

ポータブル CDプレーヤー

取扱説明書 / Operating Instructions

使用説明書 / 사용설명서

お買い上げいただきありがとうございます。



電気製品は安全のための注意事項を守らないと、
火災や人身事故になることがあります。

この取扱説明書には、事故を防ぐための重要な注意事項と製品の取り扱いかたを示しています。この取扱説明書をよくお読みのうえ、製品を安全にお使いください。

お読みになったあとは、いつでも見られるところに必ず保管してください。

ソニーワールドモデルとは

日本でも海外でも使用できるように海外、国内の電気事情（電源電圧AC100～240V）に合わせたACパワーアダプターが付属されているモデルです。

ワールドモデルには、ACプラグアダプターが付属されています。ACパワーアダプターがコンセントと合わない場合にお使いください。



D-EJ1000

警告 安全のために

ソニー製品は安全に充分配慮して設計されています。しかし、電気製品はすべて、まちがった使いかたをすると、火災や感電などにより人身事故になることがあります。事故を防ぐために注意事項を必ずお守りください。



安全のための注意事項を守る

4-8ページの注意事項をお読みください。製品全般の注意事項が記載されています。

定期的に点検する

1年に一度は、ACパワーアダプターのプラグ部とコンセントとの間にほりかがたまっていないか、故障したまま使用していないか、などを点検してください。

故障したら使わない

動作がおかしくなったり、ACパワーアダプターなどが破損しているのに気づいたら、すぐにテクニカルインフォメーションセンターまたはお買い上げ店、ソニーサービス窓口にて修理をご依頼ください。

万一、異常が起きたら

変な音・においがしたら、煙が出たら、液漏れしたら



- ① 電源を切る。
- ② ACパワーアダプターをコンセントから抜く。
- ③ テクニカルインフォメーションセンターまたはお買い上げ店、ソニーサービス窓口にて修理を依頼する。

警告表示の意味

取扱説明書および製品では、次のような表示をしています。表示の内容をよく理解してから本文をお読みください。



危険
この表示の注意事項を守らないと、火災・感電・破裂などにより死亡や大げななどの人身事故が生じます。



警告
この表示の注意事項を守らないと、火災・感電などにより死亡や大げななど人身事故の原因となります。



注意
この表示の注意事項を守らないと、感電やその他の事故によりけがをしたり周辺の家財に損害を与えたりすることがあります。

注意を促す記号



火災



感電

行為を禁止する記号



禁止



分解禁止



接触禁止



ぬれ手禁止

行為を指示する記号



指示

目次

⚠ 警告・⚠ 注意	4
-----------------	---

はじめに

各部のなまえ	9
--------------	---

CDを聞く

1. つなぐ	12
2. CDを入れる	12
3. 聞く	13

いろいろな聞きかた

繰り返し聞く(リピート演奏)	16
1曲だけを聞く(1曲演奏)	16
全曲を順不同に聞く (シャッフル演奏)	16
好きな順に曲を選んで聞く (プログラム演奏)	17

いろいろな機能を使う

G-PROTECTION機能	18
CD-TEXT(文字情報)を表示する	18
CDの残り時間と残りの曲数を 確認する	19
低音を強調する(SOUND機能)	19
音もれを抑える(AVLS機能)	20
誤操作を防ぐ(HOLD機能)	20
操作の確認音を止める	21
表示窓の照明を消す	21

他の機器と接続する

ステレオ機器につなぐ	22
------------------	----

電源について

充電式電池で使う	24
乾電池で使う	26
電源についてのご注意	27

その他

使用上のご注意	28
お手入れ	29
故障かな?と思ったら	30
保証書とアフターサービス	32
主な仕様	33
アクセサリ(付属品/別売り品)	34

ダイジェスト

English	
Locating the controls	35
Troubleshooting	36
中文	
制御器的位置	38
故障检修	39
한국어	
컨트롤 스위치류의 장소	41
고장일까? 하고 생각되면	42



下記の注意を守らないと**火災・感電**、
または**大けが**の原因となります。

運転、歩行中の使用について

- 自動車、オートバイなどの運転をしながらヘッドホンやイヤホンなどを使用したり、細かい操作をしたり、表示画面を見ないでください。交通事故の原因になります。
- 車の中でお聞きになるときは、運転の妨げにならない安全な場所にしっかりと固定してください。
- 歩きながら使用するときも、事故を防ぐため、周囲の交通や路面状況に充分にご注意ください。



内部に水や異物を入れない。

水や異物が入ると火災や感電の原因になります。万一、水や異物が入ったときは、すぐにスイッチを切り、電源を抜き、テクニカルインフォメーションセンターまたはお買い上げ店、ソニーサービス窓口にご相談ください。



国内専用機は海外で使用しない。指定以外のACパワーアダプター、カーバッテリーコードを使わない。

- 国内専用機器(=ワールドモデル以外)に付属のACパワーアダプターは、日本国内専用です。交流100Vでお使いください。海外などで、異なる電源電圧で使用すると、火災・感電の原因となります。
- 破裂・液漏れや、過熱などにより、火災、けがや周囲の汚損の原因になります。





下記の注意を守らないと**火災・感電、**
または**大けが**の原因となります。

ぬれた手でACパワーアダプターをさわらない。

感電の原因になることがあります。



本体やACパワーアダプターを布団などでおおった
状態で使わない。

熱がこもってケースが変形したり、火災の原因になることがありま
す。



雷が鳴りだしたら、電源プラグに触れない。

感電の原因になります。



絶対に分解しない。

レーザー搭載機の場合、レーザー光が目にあたると危険です。





注意

下記の注意を守らないと**けが**をしたり
周辺の**家財に損害**を与えることがあります。

大音量で長時間つづけて聞きすぎない。

- 耳を刺激するような大きな音で長時間聞くと、聴力に悪い影響を与えることがあります。とくにヘッドホンで聞くときにご注意ください。
- ヘッドホンの音量を上げすぎると音が外にもれます。まわりの人に迷惑にならないように気をつけてください。



禁止



はじめからボリュームを上げすぎない。

突然大きな音が出て、耳をいためることがあります。ボリュームは徐々に上げましょう。とくに、MD、CDやDATなど、雑音の少ないデジタル機器をヘッドホンで聞くときにはご注意ください。



禁止

通電中のACパワーアダプター、充電中の電池や製品に長時間触れない。

長時間皮膚が触れたままになっていると、低温やけどの原因となることがあります。



禁止

電池についての安全上のご注意

液漏れ・破裂・発熱・発火・誤飲による大けがや失明を避けるため、7～8ページの注意事項を必ずお守りください。

危険 充電式電池について

- 機器の表示に合わせて+と-を正しく入れる。
- 取扱説明書に記載された充電方法以外で充電しない。
- バッテリーキャリングケースが付属されている場合は、必ずキャリングケースに入れて携帯、保管する。
- 火の中に入れてない。
- ショートさせたり、分解、加熱しない。
- コイン、キー、ネックレスなどの金属類と一緒に携帯、保管しない。
- 火のそばや直射日光のあたるところ、炎天下の車中など、高温の場所で使用、保管、放置しない。
- 水などで濡らさない。風呂場などの湿気の多いところで使わない。
- 外装のビニールチューブをはがしたり、傷つけない。
- 指定された種類の充電式電池以外は使用しない。
- 長時間使用しないときや、長時間ACパワーアダプターで使用するときは取りはずす。
- 液漏れした電池は使わない。

危険 充電スタンドを付属している場合

充電スタンドにコイン、キー、ネックレスなどの金属類を置かないでください。充電端子が金属につながると、ショートし、発熱することがあります。

警告 充電式電池、乾電池が液漏れしたとき

液が本体内部に残ることがあるため、テクニカルインフォメーションセンターまたはソニーサービス窓口にご相談ください。液が目に入ったときは、失明の原因になるので、目をこすらず、すぐに水道水などのきれいな水で充分洗い、ただちに医師に相談してください。

液が身体や衣服についたときも、やけどやけがの原因になるので、すぐにきれいな水で洗い流し、皮膚に炎症やけがの症状があるときには医師に相談してください。

そのときに異常がなくても、液の化学変化により、時間がたつてから症状が出てくることもあります。

電池の種類については、電池本体上の表示をご確認ください。種類によっては該当しない注意事項もあります。

充電式電池

ニカド

(Ni-Cd)

ニッケル水素

(Ni-MH)

リチウムイオン

(Li-ion)

乾電池

アルカリ

マンガン

ボタン型電池

リチウムなど

⚠ 警告 乾電池、ボタン型電池について

- 小さい電池は飲み込む恐れがあるので、乳幼児の手の届かないところに保管する。
電池を飲み込んだとき
窒息や胃などへの障害の原因になるので、ただちに医師に相談してください。
- 機器の表示に合わせて+と-を正しく入れる。
- 充電しない。
- 火の中に入れない。
- ショートさせたり、分解、加熱しない。
- コイン、キー、ネックレスなどの金属類と一緒に携帯、保管しない。
- 火のそばや直射日光の当たるところ、炎天下の車中など、高温の場所で使用、保管、放置しない。
- 水などで濡らさない。風呂場などの湿気の多いところで使わない。
- 外装のビニールチューブをはがしたり、傷つけない。
- 指定された種類の電池以外は使用しない。
- 液漏れした電池は使わない。。

⚠ 警告 外付け乾電池ケースを付属している場合

- 外付け乾電池ケースも乾電池と同様に、コイン、キー、ネックレスなどの金属類と一緒に携帯、保管しない。

⚠ 注意 すべての電池について

- 使い切った電池は取りはずす。長時間使用しないときや、ACパワーアダプターで使用するときも取りはずす。
- 新しい電池と使用した電池、種類の異なる電池を混ぜて使わない。

お願い

使用済み充電式電池は貴重な資源です。端子(金属部分)にテープを貼るなどの処理をして、充電式電池リサイクル協力店にご持参ください。

各部のなまえ

()内のページに詳しい説明があります。

本体(表面)

- 1 エクスターナル バッテリー ディシ-イン
EXT BATT/DC IN 4.5V
(外部電源入力)ジャック
(12、25、26ページ)
- 2 ライン アウト オプティカル
LINE OUT (OPTICAL)ジャック
(22ページ)
- 3 ボリューム
VOL (音量調節)+*/-ボタン
(13ページ)
- 4 チャージ
■(停止) / CHARGE (充電)
ボタン・チャージCHARGE (充電)ランプ
(13、20、21、25ページ)
- 5 エ-ムエス サーチ
◀◀ (AMS/search) ▶▶ ▶ *
(演奏 エ-ムエス サーチ AMS/search)
ボタン(12、13、17ページ)
- 6 ◯(ヘッドホン)ジャック
(12ページ)
- 7 オープン
OPENつまみ
(12ページ)
- 8 充電スタンド用端子
(24、29ページ)

本体(ふたの中)

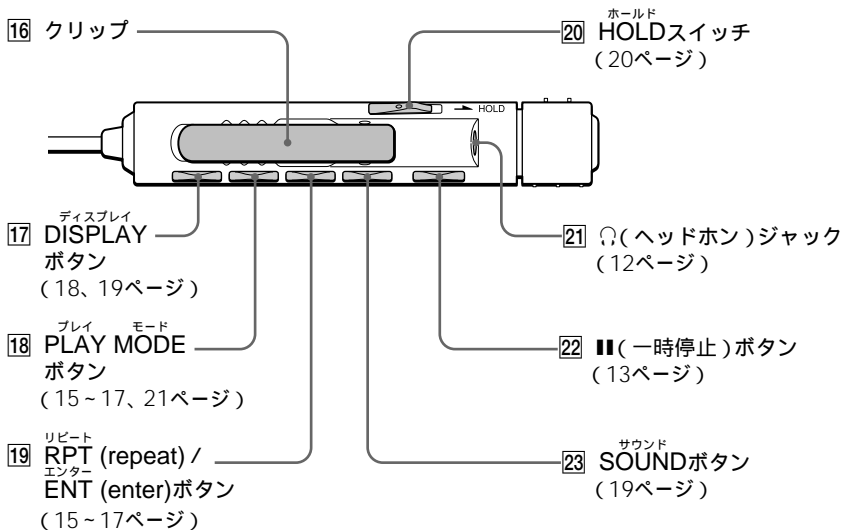
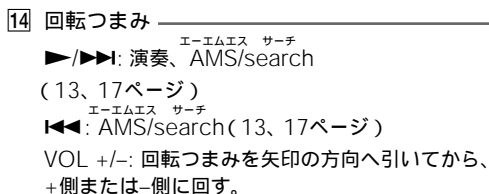
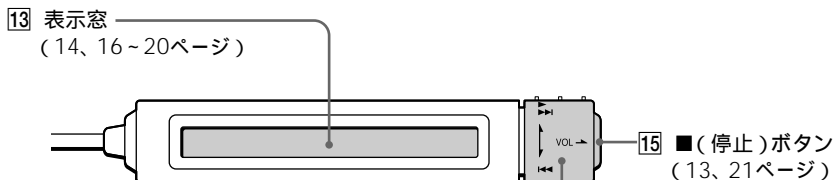
- 9 エ-ブイエルエス
AVLSスイッチ
(20ページ)
- 10 ジー プロテクション
G-PROTECTION
スイッチ(18ページ)
- 11 電池入れ
(24ページ)

本体(裏面)

- 12 ホールド
HOLDスイッチ
(20ページ)

* 凸点が付いています。操作の目印としてお使いください。

リモコン

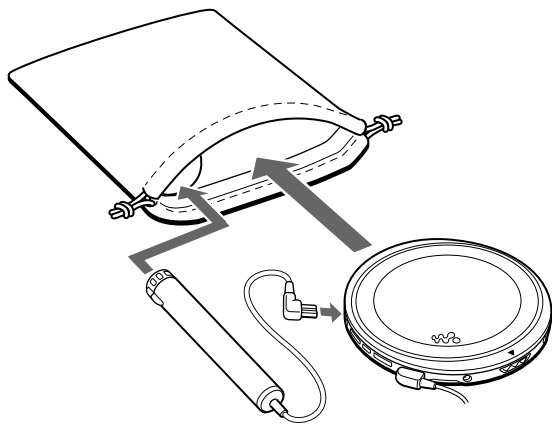


ご注意

付属のリモコンでは、他のCDプレーヤーを操作できないことがあります。

キャリングポーチについて

付属のキャリングポーチを使うと、本体と外付け乾電池ケースが一体で収納でき、持ち運びに便利です。下の絵のように収納することをおすすめします。

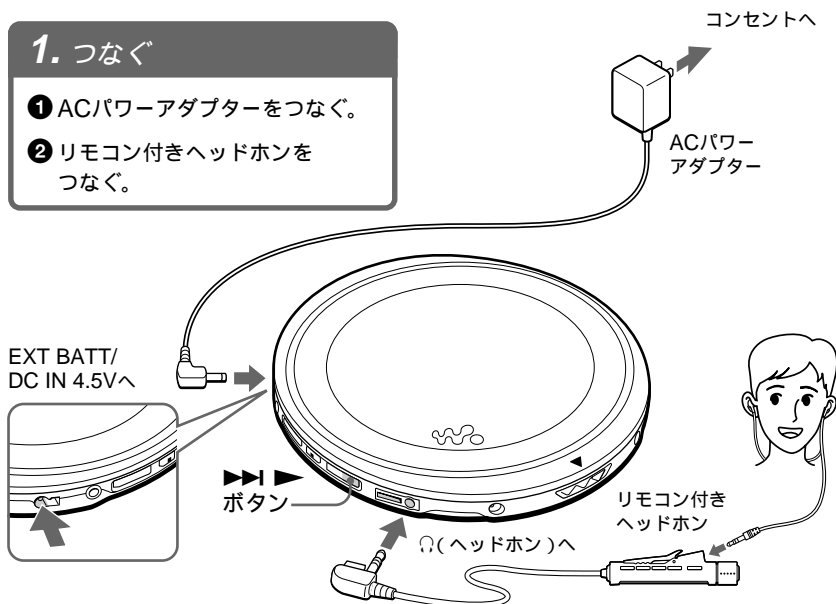


CDを聞く

充電式電池や乾電池でも使えます。

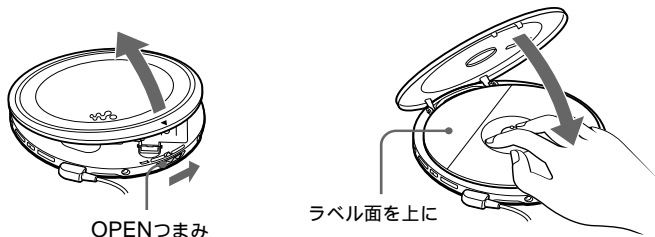
1. つなぐ

- ① ACパワーアダプターをつなぐ。
- ② リモコン付きヘッドホンをつなぐ。



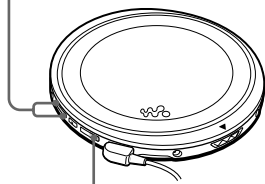
2. CDを入れる

- ① OPENつまみをスライドさせて、ふたを開ける。
- ② CDを入れ、ふたを閉める。



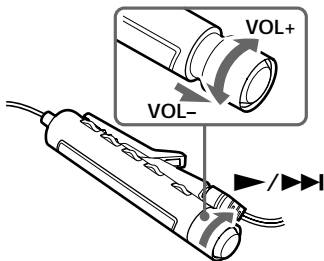
3. 聞く

VOL+/-ボタン



▶▶▶▶ ボタン

- 1 ▶▶▶▶ ボタンを押す。
- 2 VOL+/-ボタンを押して音量を調節する。



- 1 回転つまみを▶/▶▶▶側に回す。
- 2 回転つまみを矢印の方向へ引く。
- 3 回転つまみをVOL +側または-側に回して音量を調節する。

CDを聞く

こんなときは	リモコンでの操作
演奏する（続きから）	▶/▶▶▶▶側に回す（本体は▶▶▶▶▶を押す）。 前回演奏を止めたところから始まる。
演奏する（1曲目から）	▶/▶▶▶▶側に演奏が始まるまで回したままにする（本体は▶▶▶▶▶を2秒以上押し続ける）。
一時停止する/一時停止を解除する	を押す。
演奏を止める	■（本体は■/CHARGE）を押す。*2
今聞いている曲の頭出しをする（AMS*1機能）	◀◀◀側に一度回す。*2
前の曲、さらに前の曲の頭出しをする（AMS機能）	◀◀◀側に繰り返し回す。*2、*3
次の曲の頭出しをする（AMS機能）	▶/▶▶▶▶側に一度回す。*2、*3
さらに先の曲の頭出しをする（AMS機能）	▶/▶▶▶▶側に繰り返し回す。*2、*3
早戻しする（サーチ機能）	◀◀◀側に回したままにする。*2
早送りする（サーチ機能）	▶/▶▶▶▶側に回したままにする。*2

オートマチック ミュージック センサー

*1 AMSはAutomatic Music Sensorの略です。曲の頭出しをして選曲する機能です。

*2 これらの操作は、演奏中または一時停止中にできます。

*3 最後の曲で回転つまみを▶/▶▶▶▶側に回すと、1曲目に戻ります。また1曲目で◀◀◀側に回すと最後の曲になります。

次のページにつづく

表示窓について

- CDを交換したり、電源を入れ直してから回転つまみを▶▶▶▶▶側に回す(本体では▶▶▶▶▶ボタンを押す)と、総曲数と総演奏時間が約2秒間表示されます。
- 演奏中は、演奏中の曲番号とその経過時間が表示されます。
- 一時停止中は、止めた時点の表示が点滅します。

音量を上げても音が大きくなるとき

- AVLSスイッチが「LIMIT」になっていませんか。AVLSスイッチを「^{リミット}NORM」に合わせてください。詳しくは「音もれを抑える」(AVLS機能)をご覧ください。
- ヘッドホンをLINE OUT (OPTICAL)ジャックにつないでいませんか。ヘッドホンはⓂ(ヘッドホン)ジャックにつないでください。

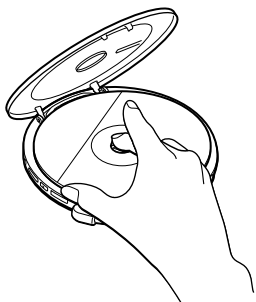
CD-R/CD-RWについて

本機は、CD-DAフォーマット*で記録されたCD-R(レコーダブル)およびCD-RW(リライタブル)ディスクを再生することができます。ただし、ディスクや記録に使用したレコーダーの状態によっては再生できない場合があります。

*CD-DAは、Compact Disc Digital Audioの略で、一般オーディオCDに使用されている、音楽収録用の規格です。

CDを取り出す

中心の黒い部分を押さえながら、端の方からつまみあげます。

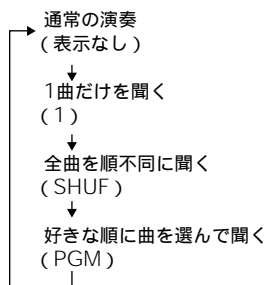


いろいろな聞きかた

PLAY MODEボタン、RPT(repeat)/ENT(enter)ボタンを使って、
いろいろな聞きかたで楽しめます。

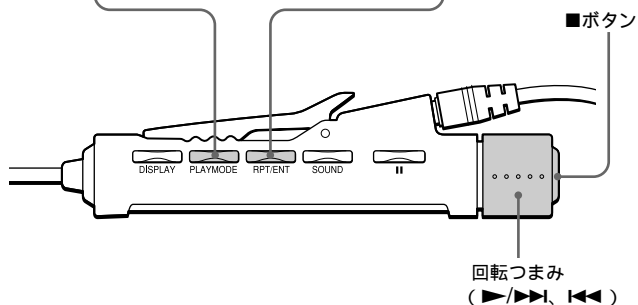
PLAY MODEボタン

演奏中に押すと、聞きかたを変える
ことができます。



RPT / ENTボタン

- RPT(repeat)
PLAY MODEボタンで決定した聞きかたで、演奏を繰り返します。
- ENT(enter)
プログラム演奏の設定をするとき、曲を決定します。



いろいろな聞きかた

繰り返し聞く (リピート演奏)

通常の演奏や1曲演奏、シャッフル演奏、プログラム演奏を繰り返し聞けます。

演奏中にRPT/ENTボタンを
押す。



1曲だけを聞く (1曲演奏)

演奏中に「1」が表示されるまで
PLAY MODEボタンを繰り返し押す。



全曲を順不同に聞く (シャッフル演奏)

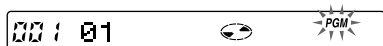
演奏中に「^{シャッフル}SHUF」が表示されるまで
PLAY MODEボタンを繰り返し押す。



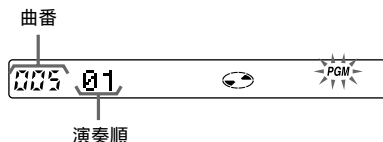
好きな順に曲を選んで聞く(プログラム演奏)

聞きたい曲を好きな順に最大64曲まで選んで聞けます。

- 1 演奏中に「PGM」が表示されるまでPLAY MODEボタンを繰り返し押し出す。

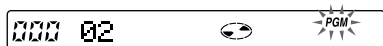


- 2 回転つまみを▶/▶▶側または◀◀◀側に回して曲を選ぶ。



- 3 RPT/ENTボタンを押して曲を決定する。

演奏順がひとつ増え、「000」が表示されます。



- 4 手順2、3を繰り返して好きな順に曲を選ぶ。

- 5 RPT/ENTボタンを演奏が始まるまで押す。

選んだ曲順を確認する

曲を選んでいるとき：

手順5の操作の前にRPT/ENTボタンを繰り返し押し出す。

プログラム演奏中：

「PGM」が点滅するまでPLAY MODEボタンを繰り返し押し出す。

「PGM」が点滅したらRPT/ENTボタンを繰り返し押し出す。

RPT/ENTボタンを押すたびに、演奏順に曲番が表示されます。

ご注意

- 手順3で64曲を選び終わると、「000」ではなく最初に登録した曲番が表示されます。
- 65曲以上選ぶと、最初に選んだ曲から消えてしまいます。

G-PROTECTION 機能

G-PROTECTIONはジョギング時の衝撃を想定して開発された音飛びガード機能です。従来の音飛びガード機能よりさらに音飛びに強くなっています。

本体のG-PROTECTIONスイッチを「2」に合わせると、「1」に合わせたときよりさらに音飛びに強くなります。

CD本来の高音質で楽しみたいときには、本体のG-PROTECTIONスイッチを「1」に合わせてください。

G-PROTECTIONスイッチ(ふたの中)を「1」または「2」に合わせる。



ご注意

次のような場合、音が飛ぶことがあります。

- 強い衝撃が連続的に与えられた場合
- 傷や汚れのあるCDを聞いているとき
- CD-R/CD-RWでは、ディスクの質がよくなかったり、記録に使用したレコーダーの状態に問題がある場合。

CD-TEXT(文字情報)を表示する

CD-TEXT(文字情報)の入ったCDを再生すると曲名、アルバム名、アーティスト名などが表示されます。

リモコンの表示窓

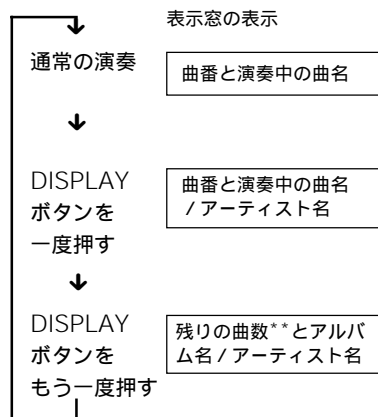


曲番 曲名、アルバム名、アーティスト名など*

* CD TEXT情報の読み込み中は、「READING」と表示されます。

DISPLAYボタンを押す。

ボタンを押すたびに次のように表示が変わります。



**1曲演奏、シャッフル演奏、プログラム演奏をしているときは、表示されません。

ご注意

本機で表示できるCDテキストは、英数字のみです。日本語は表示されません。

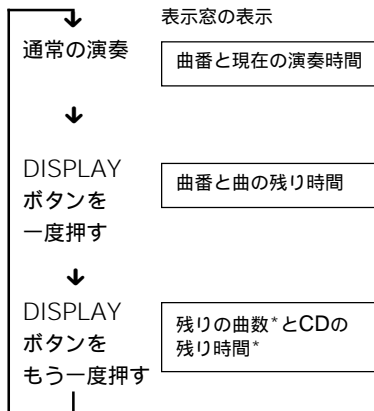
CDの残り時間と残りの曲数を確認する

リモコンのDISPLAYボタンを使って演奏中のCDの残り時間と残りの曲数を確認することができます。

CD-TEXT(文字情報)の入っているCDでは、この機能は使えません。

DISPLAYボタンを押す。

ボタンを押すたびに次のように表示が変わります。



*1曲演奏、シャッフル演奏、プログラム演奏をしているときは、表示されません。

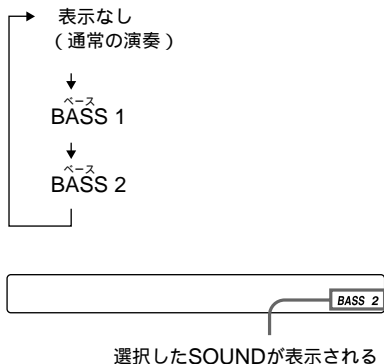
低音を強調する

(SOUND機能)

音楽に合わせて、重厚で迫力のある音で演奏を楽しめます。

SOUNDボタンを押す。

SOUNDボタンを押すたびに、次のように表示が変わります。



「BASS 2」のほうがより低音が強調されます。

ご注意

音がひずむときは、音量を下げてください。

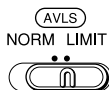
いろいろな機能を使う

音もれを抑える

(AVLS機能)

音量の上げすぎによる音もれ、耳への圧迫感、周囲の音が聞こえないことによる危険などを少なくするために、音量をある一定以上に上げないようにします。

AVLS*スイッチ(ふたの中)を「LIMIT」に合わせる。



AVLS

音量を一定レベル以上に上げようとする则表示される

AVLS機能を解除する

AVLSスイッチを「NORM」に合わせます。

*AVLSはAutomatic Volume Limiter Systemの略です。

誤操作を防ぐ

(HOLD機能)

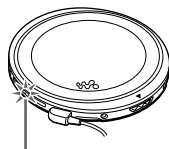
持ち運び中などに誤って操作ボタンが押され、動作するのを防ぎます。

HOLDスイッチを矢印の方向にスライドさせる。

本体



リモコン



HOLD機能が働いているときはCHARGEランプが点滅する

リモコンと本体の両方でHOLD機能を使うことができます。本体がHOLDになっ
ていてもリモコンをHOLDにしてい
ない場合は、リモコンで操作でき
ます。

HOLD機能を解除する

HOLDスイッチを矢印と反対の方向にスライドさせます。

ご注意

HOLD機能が働いていても、リモコンの表示窓に「HOLD」の文字は表示されません。

操作の確認音を止める

ヘッドホンから聞こえる操作確認のためのピツという音を鳴らないようにします。

1 電源(ACパワーアダプター、充電式電池、乾電池)をはずす。

2 ■ボタン(本体は■/CHARGEボタン)を押しながら電源をつなぐ。

再び確認音が鳴るようにする

電源をはずし、■ボタンまたは■/CHARGEボタンを押さずに電源をつなぎます。

表示窓の照明を消す

充電式電池、乾電池の消耗を防ぐためにリモコンの表示窓の照明を消すことができます。

1 充電式電池または乾電池を取り出す。

2 PLAY MODEボタンを押しながら、電池を入れる。

再び照明させる

電池を取り出し、PLAY MODEボタンを押さずに電池を入れます。

表示窓の照明について

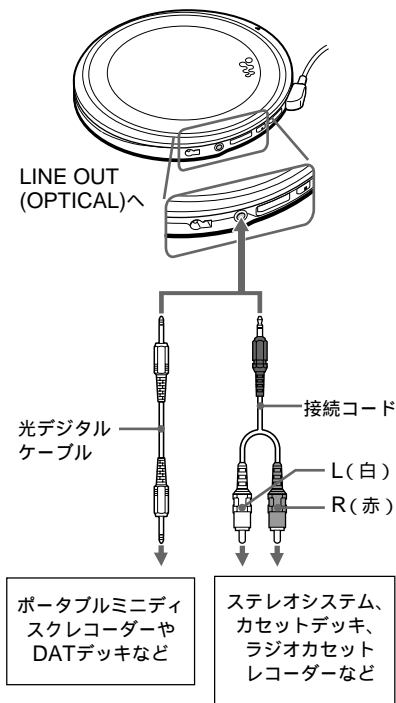
- ACパワーアダプターでお使いの場合、作動中は常に表示窓が照明されます。
- 電池でお使いの場合、本体またはリモコンの操作ボタンを押した後、約5秒間表示窓が照明されます。

いろいろな機能を使う

ステレオ機器につなぐ

他のステレオ機器でCDを聞いたり、テープやミニディスクに録音できます。詳しくは、接続する機器の取扱説明書をご覧ください。

接続する機器の電源を必ず切ってから接続してください。



ご注意

- CDを聞く前に、つないだ機器の音量を下げてください。思わぬ大音量が出て、スピーカーが破損するおそれがあります。
- 録音するときは、ACパワーアダプターをお使いください。充電式電池や乾電池を使うと録音途中で電池が消耗しきってしまうことがあります。
- 音がひずまないように、つないだ機器側で音量を調節してください。

接続コードをお使いの場合

LINE OUT (OPTICAL)ジャックにつないで音がひずむときは、 ϕ ジャックにつないでください。

光デジタルケーブルをお使いの場合

ミニディスク、DATなどへの録音は、本機を一時停止にしてから録音操作を行ってください。

ケーブル使用時のG-PROTECTION機能とSOUND機能について

- CD本来の高音質で録音したいときには、G-PROTECTIONスイッチを「1」に合わせてください。
- SOUND機能は ϕ ジャックからの出力には働きますが、LINE OUT (OPTICAL)からの出力には動きません。

あなたが録音したものは、個人として楽しむなどのほかは、著作権上、権利者に無断で使用できません。

JOINT TEXT について

本機とジョイントテキスト対応のソニー製MDウォークマン(MZ-R909)を接続して、CD TEXT対応のCDをMDにデジタル録音する場合、別売り光デジタルケーブル(POC-5Bなど)と別売りCDテキスト接続ケーブル(RK-TXT1)をお使いになると、録音と同時にディスク名、曲名などの情報をMDに記録できます。

詳しくは、MDウォークマンの取扱説明書をご覧ください。

▶ 電源について

本機で使える電源は、以下のとおりです。

- 充電式電池
- 単3形(LR6)アルカリ乾電池(外付け乾電池ケース)
- ACパワーアダプター(「CDを聞く」をご覧ください。)

電池の持続時間、充電式電池の充電時間は、「主な仕様」をご覧ください。

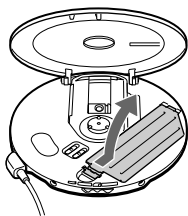
充電式電池で使う

初めてお使いになるときは、充電式電池を充電してください。

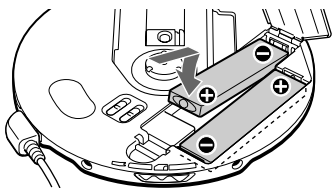
使用できる充電式電池


NH-14WM (A) (付属)

- 1 本体のふたを開け、中の電池ふたを開ける。

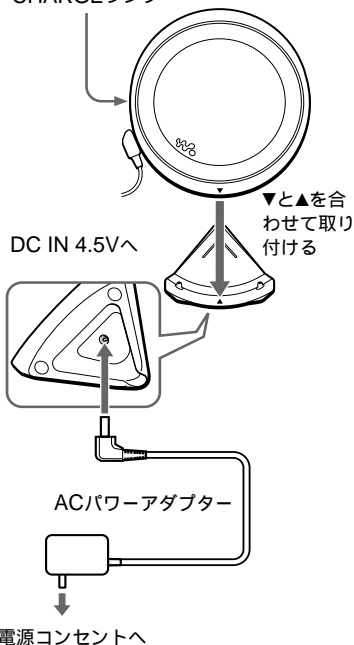


- 2 充電式電池を電池入れの⊕の表示に合わせて入れ、「カチッ」と音がするまでふたを閉める。



- 3 ACパワーアダプターを充電スタンドにつなぎ、▼と▲を合わせて本体を付属の充電スタンドに置く。充電が始まります。リモコン表示窓では「Charging」表示が点滅し、の中の部分が流れるように表示されます。本体のCHARGEランプが点灯します。リモコンの表示とCHARGEランプが消えたら、充電終了です。

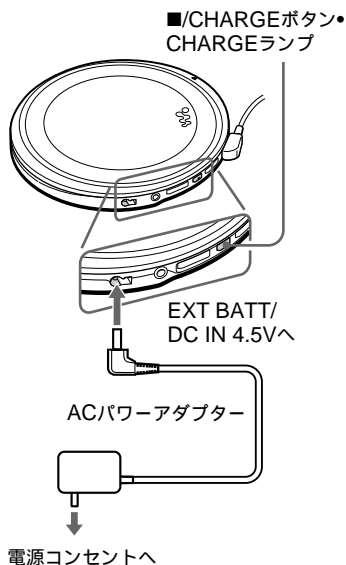
CHARGEランプ



充電スタンドを使わずに充電する

本体に直接ACパワーアダプターをつないで充電することもできます。そのときは、ACパワーアダプターをつないだ状態で、■/CHARGEボタンを押してください。

充電が始まります。

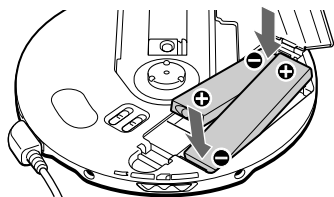


ご注意

- 充電中は、本体や充電式電池が熱くなりますが、危険はありません。
- 充電中に▶▶▶▶ ボタンを押すと、充電は止まり、演奏が始まります。
- 演奏中に本体を充電スタンドに置くと、演奏が止まり、充電が始まります。
- 充電スタンドに置くときは、本体の▼と充電スタンドの▲を合わせて正しく置いてください。正しく置いていないと充電または再生ができません。

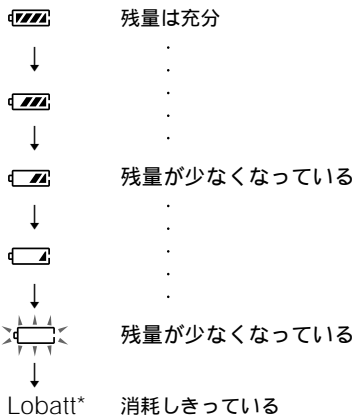
充電式電池を取り出す

充電式電池の○側を押し取り出してください。



充電のめやす

電池が消耗すると、次のように表示が変わります。





*「ピー」という音がします。

充電式電池を長持ちさせるために、充電式電池は消耗しきってから充電してください。

次のページにつづく

充電式電池で使う(つづき)

ご注意

- の中の部分は残量のめやすを表わしています。1つが4分の1を示しているわけではありません。
- 動作状況により、の中の部分が増減します。

充電式電池交換のめやす

充電後、常温で使える時間の半分くらいで電池がなくなってしまうときは、新しい充電式電池と交換してください。

充電式電池について

初めて充電するときや長期間使用しなかった場合は、充電しても通常の持続時間より短いことがあります。何回か充電放電をすると通常の状態に戻ります。

付属の充電スタンドについて

- 付属の充電スタンドは本機専用です。他機の充電はできません。
- 付属の充電スタンドでは、指定の電池(NH-14WM (A))以外は充電しないでください。
- 充電中は、本体や充電式電池が熱くなりますが、危険はありません。

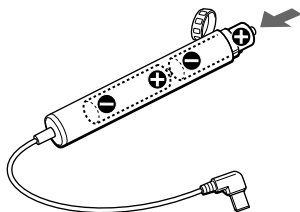
乾電池で使う

ACパワーアダプターをはずしてから、外付け乾電池ケースをつなぎます。

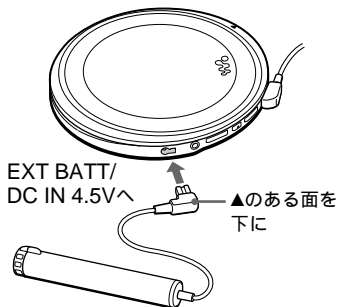
使用できる乾電池

単3形(LR6)アルカリ乾電池

- 1 ケースのふたをはずし、単3形(LR6)アルカリ乾電池2本を外付け乾電池ケースの⊕の表示に合わせて入れる。ふたを閉める。

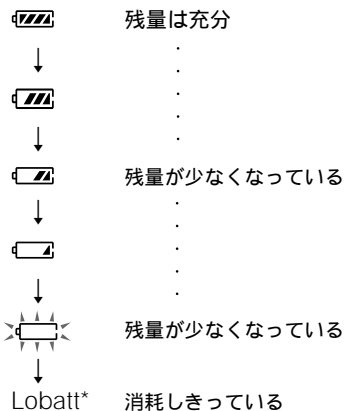


- 2 外付け乾電池ケースを本体につなぐ。



乾電池交換のめやす

電池が消耗すると、次のように表示が変わります。



*「ピー」という音がします。

電池が消耗しきったら、すべて新しいものに交換してください。

電源についてのご注意

本機を使用しないときは、すべての電源をはずしておいてください。

ACパワーアダプターについて

- 付属のACパワーアダプターまたは「アクセサリ(付属品/別売り品)」に記載されているACパワーアダプターをご使用ください。これ以外のACパワーアダプターを使用すると、故障の原因となることがあります。



- 電源コンセントから抜くときは、必ずACパワーアダプターの本体部を持って抜いてください。

充電式電池の廃棄について



Ni-MH

ニッケル水素電池は、リサイクルできます。不要になったニッケル水素電池は、金属部にゼロハンテープなどの絶縁テープを貼って充電式電池リサイクル協力店へお持ちください。

充電式電池の収集・リサイクルおよびリサイクル協力店に関する問い合わせ先：

社団法人電池工業会

TEL: 03-3434-0261

ホームページ : <http://www.baj.or.jp>

使用上のご注意

本機の取り扱いについて

• ディスクテーブルのレンズには指を触れないでください。また、ホコリがつかないように、ディスクの出し入れ以外はふたを必ず閉じておいてください。

• 落としたり重いものを乗せたりしないでください。本機に強いショックを与えたり、圧力をかけたりしないでください。

CDに傷がついたり、本機の故障の原因となることがあります。

• 次のような場所に置かないでください。

– 直射日光があたる場所や暖房器具の近くなど温度が非常に高いところ。

– ダッシュボードや炎天下で窓を閉め切った自動車内(特に夏季)。

– 磁石やスピーカー、テレビのすぐそばなど磁気を帯びたところ。

– ホコリの多いところ。

– ぐらついた台の上や傾いたところ。

– 振動の多いところ。

– 風呂場など、湿気の多いところ。

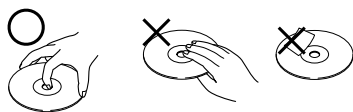
• ラジオやテレビの音に雑音が入るときは、本機の電源を切って、ラジオやテレビから離してください。

• ヘッドホン使用中、肌に合わないと感じたときは早めに使用をやめて、医師またはテクニカルインフォメーションセンター、お客様ご相談センターに相談してください。

CDの取り扱いについて

• 演奏面に手を触れないように持ってください。

• 紙やテープを表面に貼らないでください。



• 直射日光があたる場所など高温の場所や、炎天下で窓を閉め切った車の中に放置しないでください。

• 本機では円形ディスクのみお使いいただけます。円形以外の特殊な形状(星型、ハート型、カード型など)をしたディスクを使用すると、本機の故障の原因となることがあります。

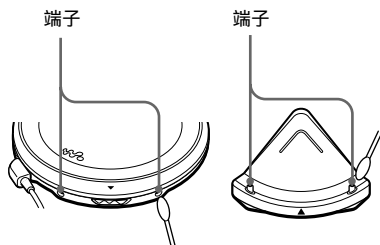
お手入れ

キャビネットの汚れは

柔らかい布で乾ぶきします。汚れがひどいときは、うすい中性洗剤溶液をしめらせた布でふいてください。シンナー、ベンジン、アルコールなどは表面の仕上げをいためますので使わないでください。

充電用端子の汚れは

本体や充電スタンドの充電用端子が汚れていると、充電できなくなることがあります。定期的に図のように本体と充電スタンドの充電用端子を綿棒や柔らかい布などできれいにしてください。



故障かな？と思ったら

サービス窓口にご相談になる前にもう一度チェックしてみてください。それでも具合が悪いときはテクニカルインフォメーションセンターまたはお買い上げ店、ソニーサービス窓口にご相談ください。

症状	原因/処置
リモコンの回転つまみを回しても音量が調節できない。	→ 回転つまみを回転つまみに書かれている矢印の方向へ引いてから、VOL +側または-側に回す。(13ページ)
リモコンの回転つまみを回しても演奏が始まらない。	→ 回転つまみが引き出されている。回転つまみを回転つまみに書かれている矢印の方向と逆に押し、元の位置に戻してから、▶/▶▶側に回す。(13ページ)
VOL + ボタンを押し続けても音量が小さすぎる。	→ AVLSスイッチが「LIMIT」になっている。「NORM」にする。(20ページ) → LINE OUT (OPTICAL)ジャックにヘッドホンをつないでいる。 Ω(ヘッドホン)ジャックにつなぐ。(12ページ)
音量を調節できない	→ LINE OUT (OPTICAL)ジャックにヘッドホンをつないでいる。 Ω(ヘッドホン)ジャックにつなぐ。(12ページ)
音が出ない、または雑音が聞こえる。	→ プラグをしっかりと差し込む。(12ページ) → プラグの先が汚れている。乾いた柔らかい布でクリーニングする。
乾電池使用時の演奏時間が短い。	→ マンガン乾電池を使用している。アルカリ乾電池を使う。(26ページ) → すべて新しい単3形(LR6)アルカリ乾電池と交換する。(26ページ)
充電式電池使用時の演奏時間が短い。	→ 何回か充電、放電(本体に入れ再生)を繰り返す。(24~26ページ)
「Lobatt」または「00」が表示される。演奏が始まらない。	→ 充電式電池が消耗している。充電式電池を充電する。(24ページ) → すべて新しい単3形(LR6)アルカリ乾電池と交換する。(26ページ)
「HiDCin」が表示される。	→ ACパワーアダプター、カーバッテリーコードは、「アクセサリ(付属品/別売り品)」に記載されているものを使う。(34ページ) → すべての電源をはずして、再びつなぎ直す。(12、24~26ページ)

症状	原因/処置
演奏が始まらない。 または、CDを入れても「Nodisc」が表示される。	<ul style="list-style-type: none"> → HOLD状態になっている。HOLDスイッチを矢印と反対の方向にスライドさせ、HOLD状態を解除する。(20ページ) → CDが汚れている、または大きな傷がある。CDをクリーニングする。大きな傷がある場合は、CDを交換する。 → CDのラベル面を上にして入れる。(12ページ) → 結露している。CDを取り出して、そのまま数時間置く。 → 電池ぶたをしっかりと閉める。(24ページ) → 充電式電池または乾電池を正しく入れる。(24～26ページ) → ACパワーアダプターをコンセントにしっかりと差し込む。(12ページ) → ファイナライズ処理(通常のCDプレーヤーで再生できるようにする処理)をされていないCD-R/CD-RWディスクは再生できない。 → CD-R/CD-RWでは、ディスクや記録に使用したレコーダーの状態によって再生できない場合がある。
ボタンを押すと本体のCHARGEランプが点滅し、演奏が始まらない。	<ul style="list-style-type: none"> → HOLD状態になっている。HOLDスイッチを矢印と反対の方向にスライドさせ、HOLD状態を解除する。(20ページ)
本体のVOL+/-ボタンで音量を調節できない。	<ul style="list-style-type: none"> → 接続ケーブルをつないでいる。つないだ機器側で音量を調節する。(22ページ)
デジタル録音時に曲番が正しく録音されない。	<ul style="list-style-type: none"> → MDまたはDATなどの録音機器側で正しく入れなおす。(22ページ) → 録音機器側の取扱説明書を確認する。(22ページ)
充電できない。	<ul style="list-style-type: none"> → 充電スタンドの充電用端子が汚れている。充電用端子を乾いた布などで拭く。 → CDを演奏している。演奏を止める。 → 外付け乾電池ケースをつないでいる。外付け乾電池ケースをはずして充電し直す。
止めたところから演奏が始まる。 (リジューム機能)	<ul style="list-style-type: none"> → リジューム機能が働いている。1曲目から演奏を始めるには、リモコンの回転つまみを▶/▶▶側へ演奏が始まるまで回したままにする(本体では▶▶▶▶▶ボタンを2秒以上押し続ける)。または本体のふたを開ける。あるいはすべての電源をはずして、つなぎ直す。(12、13、24、26ページ)
CDのすれる音がする	<ul style="list-style-type: none"> → 電池ぶたをしっかりと閉める。(24ページ)
セットのふたを閉めるとディスクが回転する。	<ul style="list-style-type: none"> → すばやく演奏を開始できるように、ディスクの情報を読んでいます。故障ではありません。
リモコンで正常な操作ができない。	<ul style="list-style-type: none"> → 本体の操作ボタンが誤って押されたままになっている。

保証書とアフターサービス

保証書

- この製品には保証書が添付されていますので、お買い上げの際お買い上げ店でお受け取りください。
- 所定事項の記入および記載内容をお確かめのうえ、大切に保存してください。
- 保証期間は、お買い上げ日より1年間です。

アフターサービス

調子が悪いときはまずチェックを

この説明書をもう一度ご覧になってお調べください。

それでも具合が悪いときはサービスへ
テクニカルインフォメーションセンターまたはお買い上げ店、添付の「ソニーご相談窓口のご案内」にあるお近くのソニーサービス窓口にご相談ください。

保証期間中の修理は

保証書の記載内容に基づいて修理させていただきます。詳しくは保証書をご覧ください。

保証期間経過後の修理は

修理によって機能が維持できる場合は、ご要望により有料修理させていただきます。

部品の保有期間について

当社では、ポータブルCDプレーヤーの補修用性能部品(製品の機能を維持するために必要な部品)を、製造打ち切り後8年間保有しています。この部品保有期間を修理可能の期間とさせていただきます。保有期間が経過した後も、故障箇所によっては修理可能な場合がありますので、テクニカルインフォメーションセンターまたはお買い上げ店、ソニーサービス窓口にご相談ください。

ソニーワールドモデルお買い上げのお客様へ

海外での保証とアフターサービスについて

- 保証期間は、お買い上げ日より、日本国内では1年間、海外では90日間です。
- 海外での修理やアフターサービスについてご不明な点は、保証書に記載の海外ソニーサービス特約店にお問い合わせください。

主な仕様

型式

コンパクトディスクデジタルオーディオシステム

復号化 (D/A)

1 bitクォーツ時間軸制御

周波数特性*

20 Hz ~ 20 000 Hz \pm 2 dB

出力端子 (電源電圧4.5 V時)

- ライン出力 (ステレオミニジャック) 1個
最大出力レベル 0.7 Vrms (47 k Ω)
推奨負荷インピーダンス 10 k Ω 以上
- ヘッドホン出力 (ステレオミニジャック) 1個
最大出力レベル 5 mW+5 mW (JEITA/16 Ω)
推奨負荷インピーダンス 16 Ω
- 光デジタル出力 (光ミニジャック) 1個
最大出力レベル -21 ~ -15 dBm
発光波長 630 ~ 690 nm

* 電子情報技術産業協会 (JEITA) の規格による測定値です。

電源

- 充電式ニッケル水素電池NH-14WM (A) 2本 (付属): DC 2.4 V
- 単3形(LR6)アルカリ乾電池2本 (別売り): DC 3.0 V
- 外部電源ジャック: 定格DC 4.5 V ACパワーアダプター (付属) を接続して AC 100 V電源から使用可能
ワールドモデルはAC 100 ~ 240 V電源から使用可能

電池の持続時間*

(水平に置き、振動のない状態で演奏した場合) 演奏時間は使用状況により異なります。

	G-PROTECTION	
	設定「1」	設定「2」
NH-14WM (A)2本 (約5時間充電**)	約40時間	約41時間
外付け乾電池 ケース (アルカリ 乾電池2本***)	約66時間	約71時間
NH-14WM (A) 2本+外付け乾電池 ケース (アルカリ 乾電池2本***)	約108時間	約115時間

* 電子情報技術産業協会 (JEITA) の測定方法に基づいています。

** 充電時間は充電式電池の使用状態により異なります。

*** 日本製ソニーアルカリ乾電池LR6 (SG) で測定。

動作温度

5°C ~ 35°C

本体寸法 (幅 × 高さ × 奥行き)

約127.0 × 136.2 × 13.9 mm
突起部含まず、奥行きは傾斜部含まず

最大外形寸法 (幅 × 高さ × 奥行き) (JEITA*)

約127.5 × 136.7 × 14.7 mm

質量

本体: 約129 g
約183 g (充電式電池を含む) (JEITA*)

* 電子情報技術産業協会 (JEITA) の測定方法に基づいています。

本機の仕様および外観は、改良のため予告なく変更することがありますが、ご了承ください。



CEマークはEU加盟国で販売されるものみに有効です。

アクセサリー (付属品 / 別売り品)

付属品

ACパワーアダプター(1)
 充電式電池(2)
 充電スタンド(1)
 バッテリーキャリングケース(2)
 リモコン付きヘッドホン(1)
 外付け乾電池ケース(1)
 キャリングポーチ(1)
 ACプラグアダプター(1)*
 取扱説明書(1)
 ソニーご相談窓口のご案内(1)
 保証書(1)

* ワールドモデルのみ付属

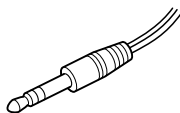
別売り品

	国内販売	海外販売
アクティブスピーカー	SRS-Z1 SRS-Z1000	SRS-Z1 SRS-Z1000
ヘッドホン	MDR-E868SP MDR-EX70SL MDR-A44SP MDR-A105SP	MDR-E848LP MDR-EX70LP MDR-A44L MDR-A110LP
ACパワーアダプター	AC-E45L AC-E45MA AC-E45A	—
充電式電池	NH-14WM (A)	NH-14WM (A)
接続コード	RK-G129 RK-G136	RK-G129 RK-G136
カーバッテリーコード	DCC-E84	DCC-E345
カーコネクティングバック	CPA-8	CPA-9C
カーバッテリーコード付きカーコネクティングバック	CPA-84U	DCC-E34CP

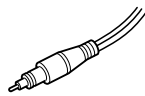
	国内販売	海外販売
光デジタルケーブル	POC-5B POC-10B POC-15B POC-5AB POC-10AB POC-15AB	POC-5B POC-10B POC-15B POC-5AB POC-10AB POC-15AB
CDテキスト接続ケーブル	RK-TXT1	RK-TXT1

別売りのヘッドホンで付属のリモコンを使う場合は

ステレオミニプラグのものをお使いください。
 マイクロプラグのものは使えません。



ステレオミニプラグ





マイクロプラグ

国によって扱っているアクセサリーが違います。詳しくはテクニカルインフォメーションセンターまたはお買い上げ店、サービス窓口、海外ソニーサービス特約店にご相談ください。

Troubleshooting

Should any problem persist after you have checked these symptoms, consult your nearest Sony dealer.

Symptom	Cause and/or corrective actions
Cannot adjust the volume by turning the rotary control on the remote control.	→ Pull the rotary control in the direction of the arrow indicated on the control, then turn the control toward VOL + or -.
Cannot start play by turning the rotary control on the remote control.	→ The rotary control is pulled out. Push the control back, then turn the control toward ►/►►.
The volume does not increase even if you press the VOL + button repeatedly.	→ Set the AVLS switch to "NORM." → The earphones are connected to the LINE OUT (OPTICAL) jack. Connect them to the  (headphones) jack.
Cannot adjust the volume.	→ The earphones are connected to the LINE OUT (OPTICAL) jack. Connect them to the  (headphones) jack.
No sound, or noise is heard.	→ Connect the plugs firmly. → Plugs are dirty. Clean the plugs with a dry soft cloth periodically.
The playing time is too short when powered with the dry batteries.	→ Check that you are using alkaline batteries and not manganese batteries. → Replace the batteries with new LR6 (size AA) alkaline batteries.
The playing time is too short when powered with the rechargeable batteries.	→ Charge and discharge the rechargeable batteries several times.
"Lobatt" or "00" appears in the display. The CD does not play.	→ The rechargeable batteries are used up completely. Charge the batteries. → The dry batteries are used up. Replace them with new LR6 (size AA) alkaline batteries.
"HiDCin" appears in the display.	→ Use only the supplied AC power adaptor or optional AC power adaptor. → Use only the optional car battery cord. → Remove all power sources, then insert the batteries or connect the AC power adaptor again.
The CD does not play, or "Nodisc" appears in the display when a CD is placed in the CD player.	→ The buttons are locked. Slide the HOLD switch back. → The CD is dirty or defective. → Check that the CD is inserted with the label side up. → Moisture condensation has occurred. Leave the CD player aside for several hours until the moisture evaporates. → Close the lid of the battery compartment firmly. → Make sure the batteries are inserted correctly. → Connect the AC power adaptor to an AC outlet securely. → The CD-R/CD-RW was not finalized. Finalize the CD-R/CD-RW with the recording device. → There is a problem with the quality of the CD-R/CD-RW, recording device, or application software.

Symptom	Cause and/or corrective actions
CHARGE lamp flashes on the CD player when you press a button, and the CD does not play.	→ The buttons are locked. Slide the HOLD switch back.
Cannot adjust the volume with the VOL +/- buttons on the CD player.	→ The CD player is connected to an audio device. Adjust the volume using the volume control on the connected device.
During recording with optical digital connection, the track number cannot be recorded correctly.	→ Record the track number again using a MiniDisc recorder, DAT recorder, etc. → See the instruction manual that comes with the recording device.
The rechargeable batteries cannot be charged.	→ The terminals on the charging stand or the CD player are dirty. Wipe them with a dry cloth. → The CD is playing. Stop play. → The external battery case is connected to the CD player. Remove it and start charging again.
Playback starts from the point you stopped. (resume function)	→ The resume function is working. To start playing from the first track, turn the rotary control on the remote control toward ►/►► and hold it until the first track starts playing (press ►►► ► for 2 seconds or more for the CD player), or open the lid of the CD player. Or, remove all power sources, then insert the batteries or connect the AC power adaptor again.
Rustling noise is heard from the CD.	→ Close the lid of the battery compartment firmly.
When closing the lid of the CD player, the CD starts to rotate.	→ The CD player is reading the information on the CD. It is not malfunctioning.
You cannot operate the CD player properly using the remote control.	→ The buttons on the CD player are kept pressed by mistake.

控制器的位置

請參照第 9、10 頁的圖示。

- 1 EXT BATT (外部電池) / DC IN 4.5 V 插孔 (外部電源輸入插孔)
連接 AC 電源轉接器的插孔。也連接到外部電池盒。
- 2 LINE OUT (OPTICAL) (線路輸出 (光頻)) 插孔
連接立體聲音響系統。
- 3 VOL +/- (音量) 按鈕
按以調整音量。
- 4 ■ (停止) / CHARGE (充電) 按鈕 • CHARGE 燈
按此按鈕以停止播放，或開始充電。當 HOLD 功能呈保持狀態時，將閃爍著 CHARGE 燈，充電中則將點亮同指示燈。
- 5 14 ◀◀ (AMS*1 / 尋找) • ▶▶▶▶ (AMS / 尋找 / 播放) 按鈕
▶▶▶▶ : 按此按鈕以開始播放。
◀◀ / ▶▶▶▶ : 按或旋轉一次此按鈕以找出現在播放中曲子 / 下一首曲子的開頭。
反復地按或旋轉此按鈕以找出前一曲 / 接下曲子的開頭。按住此按鈕以迅速退回 / 前進。
- 6 📞 (頭戴耳機) 插孔
連接帶遙控器的耳機。
- 7 OPEN (開啓) 開關
滑動以打開 CD 唱機蓋。
- 8 充電架用端子
請連接附帶的充電架。
- 9 AVLS*2 開關
當想限制最大音量以保護聽覺時，可將此開關設定於“LIMIT”(限制)。
- 10 G-PROTECTION 開關
設定於“1”或“2”以防跳音。
- 11 電池室
裝入充電電池，須讓 ⊕ 極對準電池室的圖示。要給充電電池充電時，請連接附帶的充電架。
- 12 20 HOLD (保持) 開關
用於鎖定 CD 唱機的控制按鈕以防意外地按下按鈕而發生誤操作。
- 13 顯示器
用於顯示曲號，已播放時間，剩餘時間 / 曲子，電池狀態，以及收音模式和所選擇功能。
當在 CD 上加標題時，也顯示 CD 文本資訊 (唱碟名，音樂家名，曲名等)。
- 14 輪轉控制器
▶▶ / ▶▶▶▶ : 收音，AMS / 尋找 *
◀◀ : AMS / 尋找 *
VOL +/- : 拉出旋轉以調整音量
* 用於 AMS / 尋找功能，參看 5。
- 15 ■ (停止) 按鈕
按此按鈕以停止播放。
- 16 Clip (夾片)
- 17 DISPLAY (顯示) 按鈕
按下此按鈕以顯示剩餘時間 / 曲子。
- 18 PLAY MODE (收音模式) 按鈕
用於選擇各種各樣收音模式選項：1 (單曲)，SHUF (任意收音) 和 PGM (程序收音)。
- 19 RPT (反復) / ENT (輸入) 按鈕
打開反復收音模式。
PGM (程序) 收音中，按此按鈕以選擇曲子。按此按鈕也用於起動 PGM 收音。
- 21 📞 (頭戴耳機) 插孔
連接耳機。
- 22 ■ (暫停) 按鈕
按此按鈕以暫停播放。
- 23 SOUND (聲音) 按鈕
用於選擇聲音模式：BASS 1 和 BASS 2。

*1 自動音樂探測

*2 自動音量限制系統

故障檢修

檢查過這些徵候而如果仍不能解決問題時，請洽詢附近的 Sony 代銷店。

徵候	原因和/或矯正措施
扭轉遙控器上的旋轉控制器也不能調整音量。	→ 沿控制器上的箭頭所指方向拉出旋轉控制器，然後向 VOL + 或 - 扭轉。
扭轉遙控器上的旋轉控制器也不能使開始播放。	→ 旋轉控制器被拉出了。請按回旋轉控制器，然後向 ►/►► 方向扭轉。
即使反復地按了 VOL+ 按鈕也不能加大音量。	→ 把 AVLS 開關設定於 “NORM”。 → 耳機連接到 LINE OUT (OPTICAL) 插孔去了。請把它接插到 Ⓛ (頭戴耳機) 插孔。
不能調整音量。	→ 耳機連接到 LINE OUT (OPTICAL) 插孔去了。請把它接插到 Ⓛ (頭戴耳機) 插孔。
沒聲音，或可聽到噪聲。	→ 連接穩固插頭。 → 插頭髒了。請定期地用乾燥軟布擦拭清潔插頭。
用乾電池進行供電時播放時間太短。	→ 查看確認一下是否用鹼電池而不是錳電池。 → 請更換以新的 LR6 (AA, 3 號) 鹼電池。
用充電電池作電源時，能播放的時間太短。	→ 反復數次充電電池的充電和放電。
顯示器中顯示了 “Lobatt” 或 “00” 而 CD 並不播放。	→ 充電電池完全用完了電。給電池充電。 → 乾電池用完了電。請更換以新的 LR6 (AA, 3 號) 鹼電池。
顯示器中出現 “HiDCin”。	→ 限使用附帶的 AC 電源轉接器或推獎使用的 AC 電源轉接器。 → 限使用推獎的汽車電池導線。 → 拆下所有電源，然後再裝入電池或接上 AC 電源轉接器。
把 CD 裝入 CD 唱機後，CD 並不播放，或只在顯示器中出現 “Nodisc” 顯示。	→ 按鈕被鎖定了。請推回去 HOLD (保持) 開關。 → CD 骯髒或損壞了。 → 查看一下 CD 的貼標籤面是否朝上地安裝了。 → 發生濕氣冷凝。請擺置 CD 唱機數小時，讓冷凝水分完全蒸發乾。 → 關緊電池室蓋。 → 確認電池是否安裝正確。 → 把 AC 電源轉接器確實接穩到 AC 電源插座。 → CD-R/CD-RW 未結束。請用同錄音裝置結束 CD-R/CD-RW。 → CD-R/CD-RW 的品質，錄音裝置，或應用的軟體有問題。

(接下頁)

故障檢修

徵候	原因和／或矯正措施
按下按鈕時，CD 唱機只閃爍 CHARGE 燈而並不播放 CD。	→ 按鈕被鎖定了。請推回去 HOLD（保持）開關。
不能用 CD 唱機上的 VOL+/- 按鈕調節音量。	→ CD 唱機被連拉到一個音響裝置。請用所連接音響裝置上的音量控制器調節音量。
利用光頻數字連接進行錄音時，不能正確地記錄曲號。	→ 使用 MD（迷你唱碟）錄音機，DAT 錄音機等再錄曲號。 → 請參照錄音裝置附帶的說明書。
充電池無法充電。	→ 充電架或 CD 唱機上的連接端子髒了。請用乾布把它們擦拭乾淨。 → 正在播放著 CD。請停止播放。 → 外部電池盒被連接在 CD 唱機上。請把它卸下來，然後再開始充電。
從停止放音點開始播放。（復位功能）	→ 復位功能正起作用。如要從第 1 首曲開始播放時，請向 ►/►► 扭轉遙控器上的旋轉控制器並按住至第一首曲子開始播放（CD 唱機，則請按 ►►► 2 秒或以上），或打開 CD 唱機的蓋子，或拔開全所有的電源，然後再裝入電池或接插上 AC 電源轉接器。
可聽到 CD 的沙沙噪聲。	→ 請確實關緊電池室的蓋子。
當關閉 CD 唱機的機蓋時，CD 開始轉動。	→ CD 唱機正在讀取 CD 光盤上的資訊。這並不是機器發生問題。
不能用遙控器適當地操作 CD 唱機。	→ CD 唱機上的按鈕，因為操作不當而卡住按下著的狀態。

9 10

1 EXT BATT()/DC IN 4.5V
()
AC

2 LINE OUT(OPTICAL)

3 VOL +/-

4 ■()/CHARGE
CHARGE

. HOLD

가

5 14 ◀◀(AMS*1/)▶▶▶▶(AMS/
/)

▶▶:
◀◀/▶▶:
/

6 Ω()

7 OPEN
CD

8

9 AVLS*2

“LIMIT”

10 G-PROTECTION
“1” “2”

11

⊕

12 20 HOLD
CD

13

CD () CD
,

14

▶▶▶▶: , AMS/ *
◀◀◀◀: AMS/ *
VOL +/- :

* AMS/

5

15 ■()

16

17 DISPLAY

18 PLAY MODE

SHUF(), PGM() : 1(1),
)

19 RPT()/ENT()

PGM
PGM

21 Ω()

22 ■()

23 SOUND

BASS 1(가) BASS 2.

*1 Automatic Music Sensor

*2 Automatic Volume Limiter System

?

가 가 Sony

/

→ VOL + -

→ ►/▶▶

VOL + → AVLS "NORM"
→ LINE OUT(OPTICAL)
Ω()

→ LINE OUT(OPTICAL)
Ω()

가 → 가

→ 가

→ LR6(AA)

→

"Lobatt" → 가
"00"가 CD가

→ LR6(AA)

"HiDCin" → AC AC

→ AC
→ AC

CD가 → HOLD

CD CD

→ CD가

→ CD 가

"Nodisc"가 → CD

→ 가

→ AC AC

→ CD-R/CD-RW가 CD-R/CD-RW

→ CD-R/CD-RW
가

		/	
가	CD CHARGE CD가	→	. HOLD
CD	VOL +/-	→ CD	가
가		→ MiniDisc	, DAT
		→	
		→	CD 가
		→ CD	
		→	가 CD
		→	
	()	(CD	▶▶▶▶ 2) CD
	AC		가
CD	가	→	
CD	CD가	→ CD	가 CD
가	CD	→ CD	

ご案内

ソニーではお客様技術相談窓口として
「テクニカルインフォメーションセンター」
を開設しています。

お使いになってご不明な点、技術的なご質問、故障と思われるときのご相談は下記までお問い合わせください。

テクニカルインフォメーションセンター

電話：048-794-5194

受付時間：月 - 金 9:00～18:00

(祝日、年末年始、弊社休日を除く)

ご相談になるときは次のことをお知らせください。

- 型名
- ご相談内容：できるだけ詳しく
- お買い上げ年月

ソニー株式会社〒141-0001 東京都品川区北品川 6-7-35

お問い合わせはお客様ご相談センターへ

● ナビダイヤル……………  0570-00-3311

(全国どこからでも市内通話料金でご利用いただけます)

● 携帯電話・PHSでのご利用は… 03-5448-3311

● Fax ……………… 0466-31-2595

受付時間：

月～金

9:00～

20:00、

土・日・祝日

9:00～

17:00

<http://www.sony.net/>

Printed in Malaysia