

Register your product and get support at
www.philips.com/welcome

Hairdryer

HP8183

HP8182

HP8181

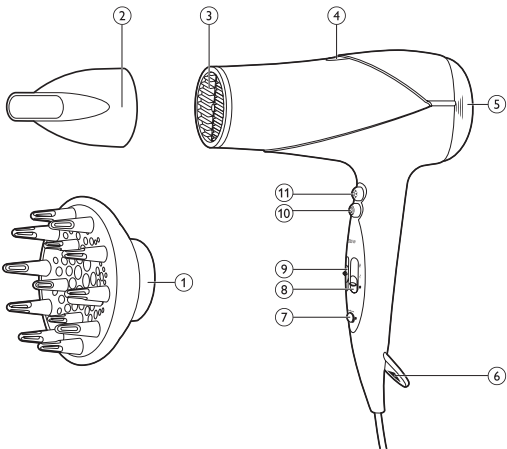
HP8180



FR

Mode d'emploi

PHILIPS



Félicitations pour votre achat et bienvenue chez Philips ! Pour profiter pleinement de l'assistance offerte par Philips, enregistrez votre produit à l'adresse suivante : www.philips.com/welcome.

1 Important

Lisez attentivement ce manuel d'utilisation avant d'utiliser l'appareil et conservez-le pour un usage ultérieur.

- **AVERTISSEMENT** : n'utilisez pas cet appareil à proximité d'une source d'eau.
- Si vous utilisez l'appareil dans une salle de bains, débranchez-le après utilisation car la proximité d'une source d'eau constitue un risque, même lorsque l'appareil est hors tension.
- **AVERTISSEMENT** : n'utilisez pas l'appareil près d'une baignoire, d'une douche, d'un lavabo ni de tout autre récipient contenant de l'eau.
- N'insérez aucun objet métallique dans les grilles d'air au risque de vous électrocuter.
- N'obstruez jamais les grilles d'air.
- Avant de brancher l'appareil, assurez-vous que la tension indiquée sur l'appareil correspond bien à la tension secteur locale.
- N'utilisez pas l'appareil dans un autre but que celui qui est indiqué dans ce manuel.
- N'utilisez pas l'appareil sur cheveux artificiels.
- Lorsque l'appareil est sous tension, ne le laissez jamais sans surveillance.
- Débranchez toujours l'appareil après utilisation.
- N'utilisez jamais d'accessoires ou de pièces d'un autre fabricant ou n'ayant pas été spécifiquement recommandés par Philips. L'utilisation de ce type d'accessoires ou de pièces entraîne l'annulation de la garantie.
- N'enroulez pas le cordon d'alimentation autour de l'appareil.



- Si le cordon d'alimentation est endommagé, il doit être remplacé par Philips, un Centre Service Agréé Philips ou un technicien qualifié afin d'éviter tout accident.
- Cet appareil n'est pas destiné à être utilisé par des personnes (notamment des enfants) dont les capacités physiques, sensorielles ou intellectuelles sont réduites, ou par des personnes manquant d'expérience ou de connaissances, à moins que celles-ci ne soient sous surveillance ou qu'elles n'aient reçu des instructions quant à l'utilisation de l'appareil par une personne responsable de leur sécurité.
- Veillez à ce que les enfants ne puissent pas jouer avec l'appareil.
- Pour plus de sécurité, il est conseillé de brancher l'appareil sur une prise de courant protégée par un disjoncteur différentiel de 30 mA dans la salle de bains. Demandez conseil à votre électricien.
- Lorsque l'appareil est en surchauffe, il se met automatiquement hors tension. Débranchez l'appareil et laissez-le refroidir quelques minutes. Avant de remettre l'appareil sous tension, assurez-vous que les grilles ne sont pas obstruées par de la poussière, des cheveux, etc.

Champs électromagnétiques (CEM)

Cet appareil est conforme à toutes les normes relatives aux champs électromagnétiques (CEM). Il répond aux règles de sécurité établies sur la base des connaissances scientifiques actuelles s'il est manipulé correctement et conformément aux instructions de ce manuel d'utilisation.

Environnement

Lorsqu'il ne fonctionnera plus, ne mettez pas l'appareil au rebut avec les ordures ménagères. Déposez-le plutôt dans un centre de collecte agréé, où il pourra être recyclé. Vous contribuerez ainsi à la protection de l'environnement.



2 Séchage des cheveux

- 1 Branchez la fiche sur la prise d'alimentation.
 - Pour un séchage précis, fixez le concentrateur d'air (②) sur le sèche-cheveux (③).
 - **HP4981/83 uniquement** : pour donner du volume à vos boucles et de la souplesse à vos cheveux, fixez le diffuseur de volume (①) sur le sèche-cheveux (③).
 - Pour retirer l'accessoire, tirez dessus pour le séparer du sèche-cheveux.
- 2 Réglez le flux d'air (⑨) sur **I** (flux d'air modéré pour la mise en forme) ou **II** (flux d'air puissant pour un séchage rapide). Appuyez sur le bouton Turbo (⑩) pour obtenir un flux d'air supplémentaire.
- 3 Réglez la température (⑧) sur ☼ (air chaud), ☽ (air modéré) ou ● (air froid). Appuyez sur le bouton du flux d'air froid (⑪) pour fixer votre mise en forme.
 - **HP8181/82/83 uniquement** : l'appareil est doté d'une fonction ionique, qui garantit plus de brillance et contribue à réduire les frisottis.
 - ↳ Lorsque la fonction est activée, une odeur spéciale peut se faire sentir. Ce phénomène est normal et est dû à la diffusion d'ions.
 - ↳ **HP8181 uniquement** : la fonction ionique est automatiquement activée lorsque l'appareil est mis sous tension.
 - ↳ **HP4982/83 uniquement** : pour activer ou désactiver la fonction ionique, réglez l'interrupteur correspondant sur | ou ○ (⑦).
 - ↳ Si la fonction est activée, le voyant de la fonction ionisante (④) s'allume.
 - **Pour les modèles HP8182/83 avec diffuseur de volume** :
 - ↳ Pour donner du volume à vos cheveux dès la racine, placez les broches dans vos cheveux et effectuez des mouvements de rotation.
 - ↳ Pour les cheveux longs, placez des mèches de cheveux sur le haut du diffuseur ou peignez les cheveux vers le bas à l'aide des broches.

- ↳ Pour fixer la mise en forme des cheveux bouclés ou ondulés, maintenez le diffuseur à une distance de 10-15 cm afin de les laisser sécher progressivement.

Après utilisation :

- 1 Mettez l'appareil hors tension et débranchez-le.
- 2 Laissez-le refroidir sur une surface résistante à la chaleur.
- 3 Détachez la grille d'entrée d'air (5) de l'appareil pour retirer les cheveux et la poussière.
 - ↳ Pour détacher la grille d'entrée d'air, appuyez simultanément sur les manettes situées à gauche et à droite de la grille d'entrée d'air, puis détachez la grille d'entrée d'air de l'appareil.
 - ↳ Pour remettre la grille d'entrée d'air en place, appuyez simultanément sur les manettes situées à gauche et à droite de la grille d'entrée d'air, puis appuyez sur cette dernière pour la fixer sur l'appareil.
- 4 Nettoyez l'appareil à l'aide d'un chiffon humide.
- 5 Rangez-le dans un endroit sûr et sec, à l'abri de la poussière. Vous pouvez également accrocher l'appareil par son anneau de suspension (6).

3 Garantie et service

Si vous souhaitez obtenir des informations supplémentaires ou si vous rencontrez un problème, visitez le site Web de Philips à l'adresse www.philips.com ou contactez le Service Consommateurs Philips de votre pays (vous trouverez le numéro de téléphone correspondant sur le dépliant de garantie internationale). S'il n'y a pas de Centre Service Consommateurs dans votre pays, adressez-vous à votre revendeur Philips.



© Royal Philips Electronics N.V. 2012
All rights reserved.

Specifications are subject to change without notice.
Trademarks are the property of Koninklijke Philips
Electronics N.V. or their respective owners.

3140 035 20941



100% recycled paper
100% papier recyclé