

Register your product and get support at
www.philips.com/welcome

Notebook mouse

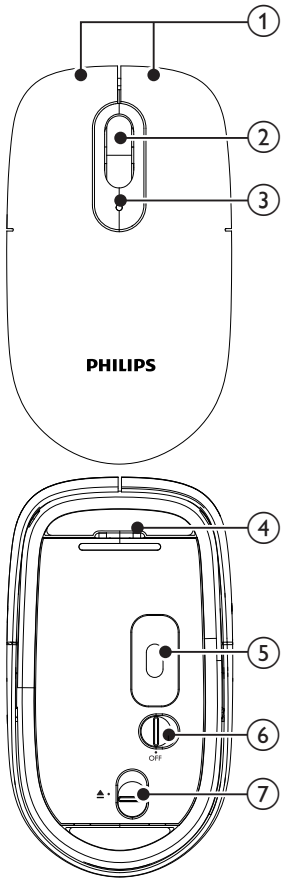
SPM6910
SPM6910X



FR Mode d'emploi

PHILIPS

1



2

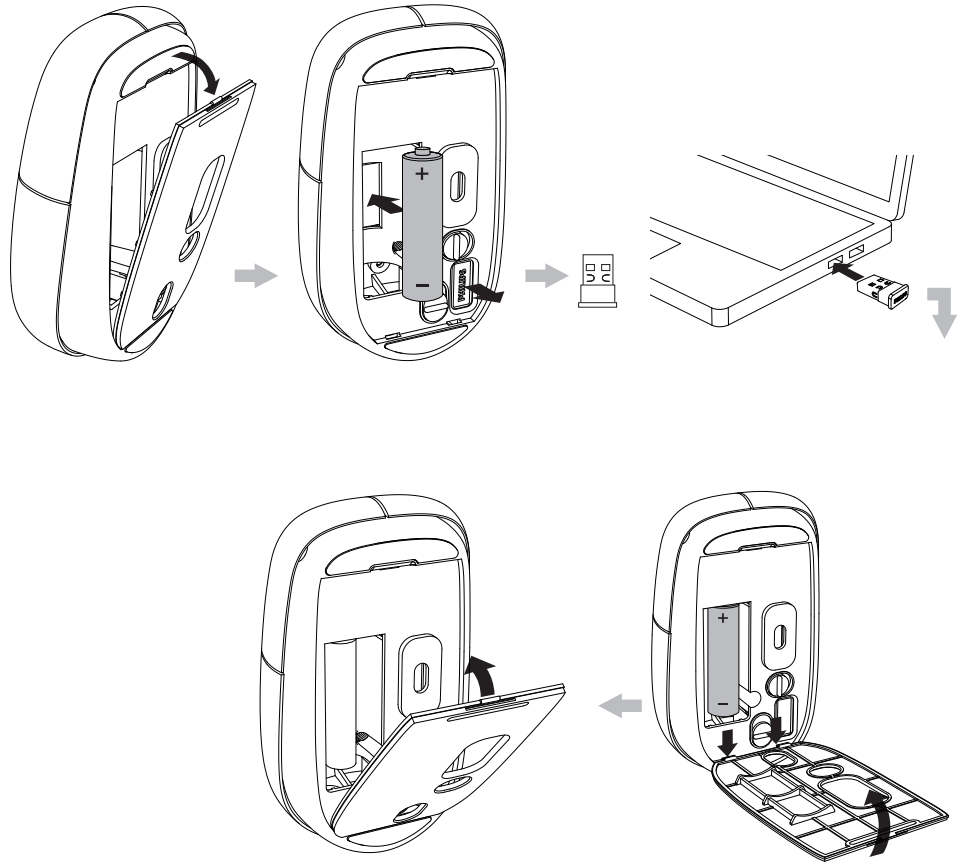


Table des matières

1 Important	4
Avertissement Santé	4
Champs électriques, magnétiques et électromagnétiques (CEM)	4
Mise au rebut de votre ancien produit	4
2 Configuration requise	5
3 Présentation des fonctionnalités	6
4 Dépannage	7

1 Important

Avertissement Santé

De mauvaises habitudes prises lors de l'utilisation d'un clavier ou d'une souris peuvent provoquer une gêne ou avoir des conséquences plus sérieuses telles que des tensions musculaires dans les mains, les poignets ou d'autres parties du corps.

Que vous travailliez ou que vous vous divertissiez, il est important d'adopter une bonne position et d'éviter les postures inconfortables. Ces conseils peuvent non seulement vous permettre d'augmenter votre productivité générale, mais également vous éviter de souffrir de TMS (troubles musculosquelettiques).

Changer de position lors d'une activité prolongée peut également vous apporter un plus grand confort et réduire votre fatigue.

Champs électriques, magnétiques et électromagnétiques (CEM)

1. Royal Philips Electronics fabrique et commercialise de nombreux produits destinés aux consommateurs qui, comme tout appareil électronique, peuvent généralement émettre et recevoir des signaux électromagnétiques.

2. L'un des principes commerciaux majeurs de Philips consiste à prendre toutes les mesures de sécurité et de santé nécessaires pour ses produits, afin de satisfaire à toutes les législations applicables et de respecter les normes relatives aux CEM applicables lors de la production des produits.

3. Philips s'engage à développer, produire et commercialiser des produits n'ayant aucun effet indésirable sur la santé.

4. Philips confirme que ses produits, s'ils sont manipulés correctement et conformément à l'usage prévu, répondent aux règles de sécurité établies sur la base des connaissances scientifiques actuelles.

5. Philips joue un rôle essentiel dans le développement des normes internationales en matière de sécurité et d'EMF, ce qui lui permet d'anticiper les développements à venir dans la normalisation d'intégration de ses produits.

Mise au rebut de votre ancien produit



Votre produit a été conçu et fabriqué avec des matériaux et des composants de haute qualité pouvant être recyclés et réutilisés.



La présence du symbole de poubelle barrée sur un produit indique que ce dernier est conforme à la directive européenne 2002/96/EC. Veuillez vous renseigner sur votre système de gestion des déchets d'équipements électriques et électroniques.

Veillez respecter la réglementation locale et ne jetez pas vos anciens produits avec les ordures ménagères courantes. La mise au rebut correcte de l'ancien produit permet de préserver l'environnement et la santé.



Votre produit contient des piles relevant de la directive européenne 2006/66/EC, qui ne peuvent être jetées avec les ordures ménagères. Renseignez-vous sur les dispositions en vigueur dans votre région concernant la collecte séparée des piles car la mise au rebut correcte permet de préserver l'environnement et la santé.

2 Configuration requise

- Windows® 7, Vista, XP ; Mac OS® X 10.4 et ultérieure
- Port USB

3 Présentation des fonctionnalités

- ① Boutons de clic droit et clic gauche
- ② Molette de défilement
- ③ Voyant
- ④ Compartiment à piles
- ⑤ Capteur laser
- ⑥ Bouton d'alimentation
- ⑦ Réglage de la hauteur (2 niveaux)

État des piles	État du voyant
Sous tension	Clignote une fois
Piles faibles	Clignote

4 Dépannage

- Vérifiez que le nano USB stick de votre souris est correctement connecté au port USB de votre ordinateur.
- Assurez-vous que la batterie est alimentée.
- Vérifiez que les piles sont insérées conformément à la polarité (+/-) indiquée.
- Vérifiez que vous n'êtes pas en train d'utiliser le produit sur du verre.
- Si le produit ne répond pas, assurez-vous que vous l'utilisez en respectant la portée effective.

Philips Consumer Lifestyle

AQ95-56F-1292KR

(Report No. / Numéro du Rapport)

2010

(Year in which the CE mark is affixed / Année au cours de laquelle le marquage CE a été apposé)

EC DECLARATION OF CONFORMITY

(DECLARATION DE CONFORMITE CE)

We / Nous, PHILIPS CONSUMER LIFESTYLE B.V.

(Name / Nom de l'entreprise)

TUSSENDIEPEN 4, 9206 AD DRACHTEN, THE NETHERLANDS

(address / adresse)

Declare under our responsibility that the electrical product(s):

(Déclarons sous notre propre responsabilité que le(s) produit(s) électrique(s):)

PHILIPS

(brand name, nom de la marque)

SPM6910/10, SPM6910X/10

SPM6910/28, SPM6910X/28,

SPM6910D

(Type version or model, référence ou modèle)

Wireless Netbook Mouse & Nano Dongle

(product description, description du produit)

To which this declaration relates is in conformity with the following harmonized standards:

(Auquel cette déclaration se rapporte, est conforme aux normes harmonisées suivantes)

(title, number and date of issue of the standard / titre, numéro et date de parution de la norme)

EN 60950:2006+A11:2009

EN 60825-1:2007;

EN 62311:2008

EN 301489-1 V1.8.1:2008;

EN 301489-3 V1.4.2:2002

EN 300440-1 V1.5.1:2009;

EN 300440-2 V1.3.1:2008

Following the provisions of :

(Conformément aux exigences essentielles et autres dispositions pertinentes de:)

1999/5/EC (R&TTE Directive)

And are produced under a quality scheme at least in conformity with ISO 9001 or CENELEC

Permanent Documents

(Et sont fabriqués conformément à une qualité au moins conforme à la norme ISO 9001 ou aux Documents Permanents CENELEC)

The Notified Body TUV Rheinland LGA Products GmbH/ CE0197 performed Statement of Opinion
(L'Organisme Notifié) (Name and number/ nom et numéro) (a effectué) (description of intervention / description de l'intervention)

And issued the certificate, RT 60033256 0001 / RT 60033258 0001
(et a délivré le certificat) (certificate number / numéro du certificat)

Remarks:

(Remarques:)

Drachten, The Netherlands, 02.09.2010

(place, date / lieu, date)

A.Speelman, CL Compliance Manager

(signature, name and function / signature, nom et fonction)

