

Register your product and get support at
www.philips.com/welcome

PET7402D/12



EN User manual 5

FR Mode d'emploi 69

DA Brugervejledning 21

IT Manuale utente 85

DE Benutzerhandbuch 37

NL Gebruiksaanwijzing 101

ES Manual del usuario 53

SV Användarhandbok 117

PHILIPS

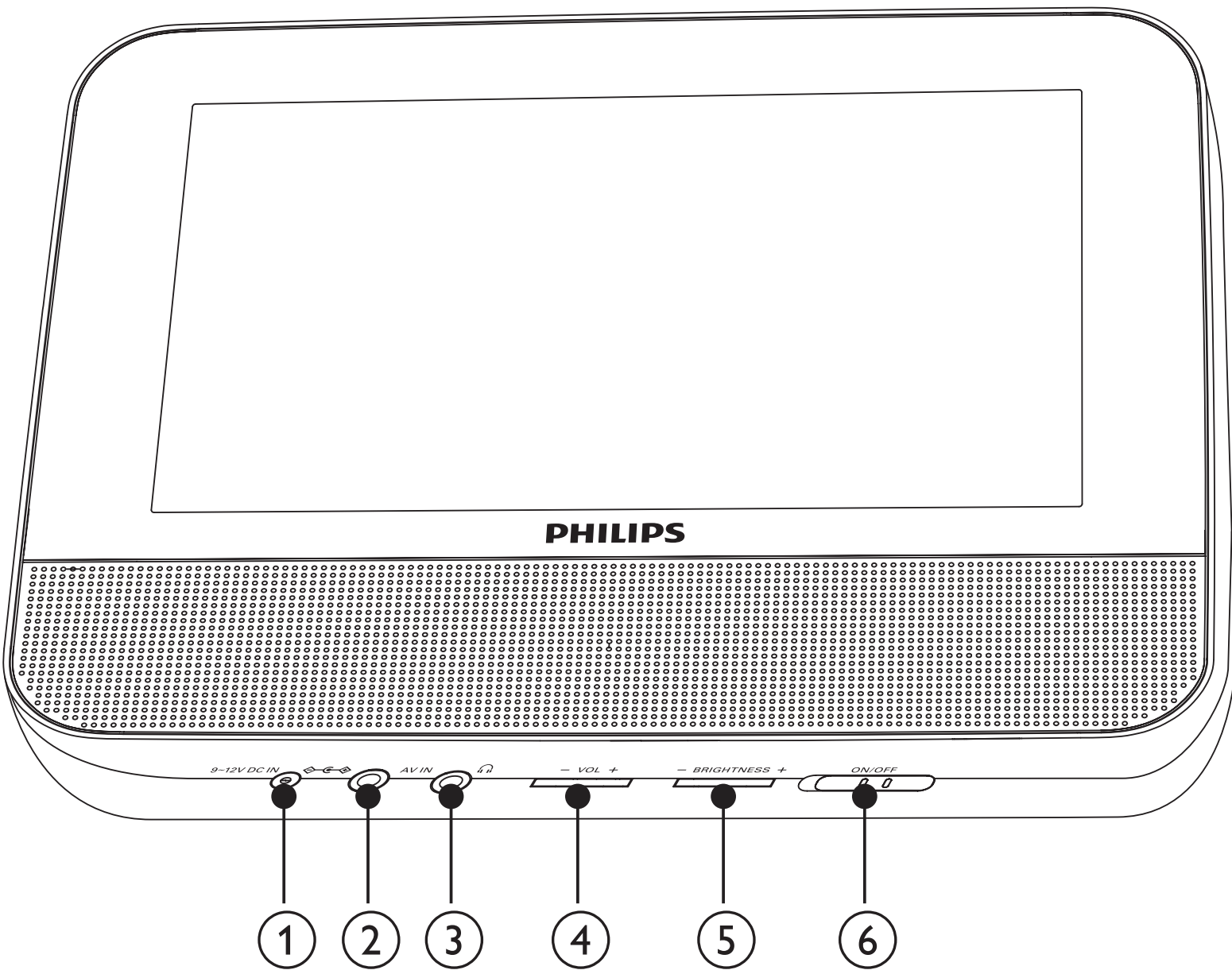
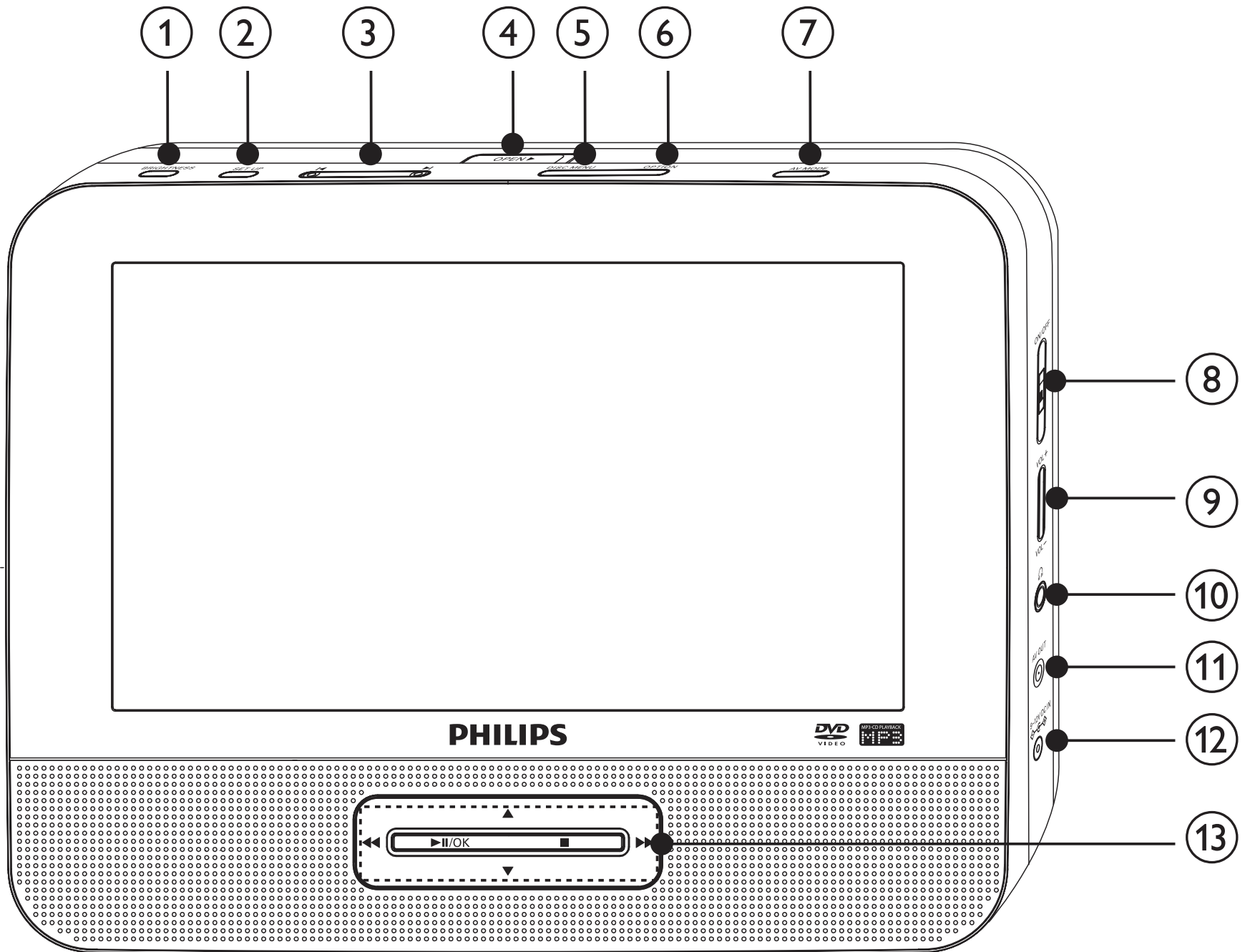


Table des matières

1	Important	70
	Consignes de sécurité importantes	70
	Avertissement	72
2	Votre lecteur de DVD portable	73
	Introduction	74
	Contenu de l'emballage	74
	Présentation de l'unité principale (voir page 3)	75
	Présentation de l'écran secondaire (voir page 3)	76
3	Mise en route	76
	Préparation	77
	Connexion de l'écran secondaire	77
	Alimentation	78
4	Utilisation du lecteur	78
	Mise sous tension	78
	Sélection d'une langue OSD	79
	Lecture de disques	79
	Options de lecture	80
5	Réglage des paramètres	80
	Réglage de l'unité principale	80
	Réglage de l'écran secondaire	81
6	Utilisation avancée du lecteur	81
	Connexion d'un équipement auxiliaire	81
	Raccordement à l'alimentation secteur domestique	82
7	Informations sur le produit	83
8	Dépannage	84

1 Important

Consignes de sécurité importantes

- ① Lisez attentivement ces consignes.
- ② Conservez soigneusement ces consignes.
- ③ Tenez compte de tous les avertissements.
- ④ Respectez toutes les consignes.
- ⑤ N'utilisez pas cet appareil à proximité d'une source d'eau.
- ⑥ Nettoyez l'appareil avec un chiffon sec uniquement.
- ⑦ N'obstruez pas les orifices de ventilation. Installez l'appareil conformément aux consignes du fabricant.
- ⑧ N'installez pas l'appareil à proximité de sources de chaleur telles que des radiateurs, registres de chaleur, poêles ou autres appareils (incluant les amplificateurs) produisant de la chaleur.
- ⑨ Évitez de marcher sur le cordon d'alimentation ou de le pincer, notamment au niveau des fiches, des prises de courant et de son point de sortie sur l'appareil.
- ⑩ Utilisez uniquement les pièces de fixation/accessoires spécifié(e)s par le fabricant.
- ⑪ Utilisez uniquement l'appareil avec le chariot, le socle, le trépied, le support ou la table spécifié(e) par le fabricant ou vendu(e) avec l'appareil. Lorsque vous utilisez un chariot, prenez garde à ne pas le faire basculer avec l'appareil lorsque vous le déplacez. Vous risqueriez de vous blesser.
- ⑫ Débranchez cet appareil en cas d'orage ou pendant les longues périodes d'inutilisation.
- ⑬ Confiez toutes les tâches de maintenance à un personnel qualifié. Des travaux de maintenance sont nécessaires en cas d'endommagement de l'appareil : par exemple, endommagement du cordon d'alimentation ou de la fiche, déversement de liquide ou chute d'objets à l'intérieur de l'appareil, exposition de l'appareil à la pluie ou à l'humidité, dysfonctionnement ou chute de l'appareil.
- ⑭ Votre appareil ne doit pas être exposé aux fuites goutte à goutte ou aux éclaboussures.



- ⑮ Ne placez pas d'objets susceptibles d'endommager votre appareil à proximité de celui-ci (par exemple, objets remplis de liquide ou bougies allumées).
- ⑯ Ce produit peut contenir du plomb et du mercure. La mise au rebut de ces substances peut être réglementée afin de préserver l'environnement. Pour plus d'informations sur le traitement ou le recyclage des produits, veuillez contacter les autorités locales ou l'Electronic Industries Alliance à l'adresse www.eiae.org.



Avertissement

- Ne retirez jamais le boîtier de cet appareil.
- Ne graissez jamais aucun composant de cet appareil.
- Ne posez jamais cet appareil sur un autre équipement électrique.
- Conservez cet appareil à l'abri des rayons du soleil, des flammes nues et de toute source de chaleur.
- Ne regardez jamais le rayon laser émis par l'appareil.
- Veillez à maintenir un accès facile au cordon d'alimentation, à la fiche ou à l'adaptateur pour débrancher l'appareil.

Sécurité d'écoute

Écoutez à un volume modéré.

- L'utilisation des écouteurs à un volume élevé peut entraîner des pertes auditives. Ce produit peut générer un volume sonore capable de détériorer les fonctions auditives d'un individu aux facultés normales, même en cas d'exposition inférieure à une minute. Les niveaux sonores élevés sont destinés aux personnes ayant déjà subi une diminution de leurs capacités auditives.
- Le son peut être trompeur. Au fil du temps, votre niveau de confort auditif s'adapte à des volumes plus élevés. Après une écoute prolongée, un niveau sonore élevé et nuisible à vos capacités auditives pourra vous sembler normal. Pour éviter cela, réglez le volume à un niveau non nuisible assez longtemps pour que votre ouïe s'y habitue et ne le changez plus.

Pour définir un volume non nuisible :

- Réglez le volume sur un niveau peu élevé.
- Augmentez progressivement le volume, jusqu'à ce que vous puissiez entendre le son confortablement et clairement, sans distorsion.

Limitez les périodes d'écoute :

- Une exposition prolongée au son, même à des niveaux normaux et non nuisibles, peut entraîner des pertes auditives.
- Veillez à utiliser votre équipement de façon raisonnable et à interrompre l'écoute de temps en temps.

Veillez à respecter les recommandations suivantes lors de l'utilisation de vos écouteurs.

- Écoutez à des volumes raisonnables pendant des durées raisonnables.
- Veillez à ne pas régler le volume lorsque votre ouïe est en phase d'adaptation.
- Ne réglez pas le volume de sorte que vous n'entendiez plus les sons de votre environnement.
- Faites preuve de prudence dans l'utilisation des écouteurs ou arrêtez l'utilisation dans des situations potentiellement dangereuses. N'utilisez pas les écouteurs lorsque vous conduisez ou que vous êtes en vélo, sur un skate, etc. : cette utilisation peut s'avérer dangereuse sur la route et est illégale dans de nombreuses régions.

Avertissement

Ce produit est conforme aux spécifications d'interférence radio de la Communauté Européenne.



Ce produit est conforme aux spécifications des directives et des normes suivantes : 2004/108/EC, 2006/95/EC.

Toute modification apportée à cet appareil qui ne serait pas approuvée expressément par Philips Consumer Lifestyle peut invalider l'habilitation de l'utilisateur à utiliser l'appareil.

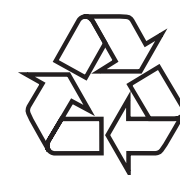
Informations sur l'environnement

Tout emballage superflu a été évité. Nous avons fait notre possible pour permettre une séparation facile de l'emballage en trois matériaux : carton (boîte), polystyrène moussé (amortisseur de chocs) et polyéthylène (sacs, feuille protectrice en mousse).

Votre appareil se compose de matériaux recyclables et réutilisables à condition d'être démontés par une entreprise spécialisée. Respectez les réglementations locales pour vous débarrasser des emballages, des piles usagées et de votre ancien équipement.

Recyclage

Votre produit a été conçu et fabriqué avec des matériaux et des composants de haute qualité pouvant être recyclés et réutilisés.



La présence du symbole de poubelle barrée indique que le produit est conforme à la directive européenne 2002/96/CE:



Ne jetez pas ce produit avec les ordures ménagères ordinaires.

Renseignez-vous sur les dispositions en vigueur dans votre région concernant la collecte séparée des appareils électriques et électroniques.

La mise au rebut correcte de l'ancien produit permet de préserver l'environnement et la santé.

La réalisation de copies non autorisées de contenu protégé contre la copie, notamment de programmes informatiques, fichiers, diffusions et enregistrement



sonores, peut représenter une violation de droits d'auteur et une infraction à la loi. Cet appareil ne doit en aucun cas être utilisé à de telles fins.

L'enregistrement et la reproduction de tout élément peuvent être soumis à un accord préalable. Reportez-vous au Copyright Act 1956 (Loi de 1956 sur les droits d'auteurs) et aux Performer's Protection Acts 1958 to 1972 (Loi sur la protection des auteurs de 1963 et 1972) pour plus d'informations.

DivX®, DivX Certified et les logos associés sont des marques déposées de DivX Networks, Inc et sont utilisés sous licence.



Cet appareil présente l'étiquette suivante :



2 Votre lecteur de DVD portable

Félicitations pour votre achat et bienvenue dans le monde de Philips ! Pour profiter pleinement de l'assistance offerte par Philips, enregistrez votre produit à l'adresse suivante : www.philips.com/welcome.

Introduction

Ce lecteur de DVD portable lit des disques vidéo numériques conformes à la norme DVD universelle. Il vous permet de visionner des films en bénéficiant d'un son multicanal ou stéréo et d'une qualité visuelle de niveau cinéma (en fonction du disque et de la configuration de lecture).

Vous pouvez également sélectionner la bande son, la langue de sous-titrage et changer l'angle de vue (en fonction du DVD). De plus, vous pouvez restreindre la lecture de disques déconseillés aux enfants.

Le lecteur de DVD lit les types de disque suivants (y compris les CD-R, CD-RW, DVD±R et DVD±RW) :



DVD vidéo



CD vidéo



CD audio



CD MP3



DivX


Disques contenant des fichiers JPEG

Contenu de l'emballage

Vérifiez et identifiez les différentes pièces contenues dans l'emballage :


- 1 unité principale
- 1 écran secondaire
- 1 adaptateur secteur, DSA-9W-09 F (DVE) ou AY4132 (Philips)
- 1 adaptateur allume-cigare
- 2 câbles AV
- 2 sangles
- 1 manuel d'utilisation
- 1 guide de mise en route

Présentation de l'unité principale (voir page 3)

- ① **BRIGHTNESS**
 - Permet de régler la luminosité de l'écran.
- ② **SETUP**
 - Permet d'accéder au menu de configuration système ou de le quitter.
- ③ **◀ ▶**
 - Permet de passer au titre, au chapitre ou à la piste précédent(e)/ suivant(e).
- ④ **OPEN▶**
 - Permet d'ouvrir le logement du disque.
- ⑤ **DISC MENU**
 - Pour les DVD, permet d'accéder au menu du disque ou de le quitter.
 - Pour les VCD, permet d'activer ou de désactiver le mode PBC (contrôle de lecture).
 - Pour les VCD version 2.0 ou les SVCD avec le mode PBC activé, permet de revenir au menu en cours de lecture.
- ⑥ **OPTION**
 - Pour accéder aux options relatives à l'activité ou à la sélection en cours.
- ⑦ **AV MODE**
 - Permet de désactiver l'affichage du panneau avant lorsque le lecteur est connecté à un téléviseur.
- ⑧ **ON/OFF**
 - Permet d'allumer/éteindre le lecteur de DVD.
- ⑨ **VOL +/-**
 - Pour augmenter ou diminuer le volume.
- ⑩ 
 - Prise casque.
- ⑪ **AV OUT**
 - Sortie audio/vidéo.
- ⑫ **DC IN**
 - Prise d'alimentation.

- ⑬ ▲, ▼, ◀, ▶
- Pour naviguer dans le menu..
- ◀, ▶
- Permet d'effectuer une recherche avant/arrière à vitesse variable.
- ▶ ||/OK
- Pour confirmer une saisie ou une sélection.
 - Permet de démarrer, suspendre ou reprendre la lecture du disque.
-
- Arrête la lecture du disque.

Présentation de l'écran secondaire (voir page 3)

- ① DC IN
- Prise d'alimentation.
- ② AV IN
- Entrée audio/vidéo.
- ③ 
- Prise casque.
- ④ VOL -/+
- Permet de diminuer ou d'augmenter le volume.
- ⑤ BRIGHTNESS -/+
- Permet de régler la luminosité de l'écran.
- ⑥ OFF/ON
- Permet d'éteindre ou d'allumer l'écran secondaire.

3 Mise en route



Attention

- Utilisez les commandes conformément aux consignes de ce manuel d'utilisation.
- Les instructions fournies dans ce chapitre doivent être suivies dans l'ordre énoncé.

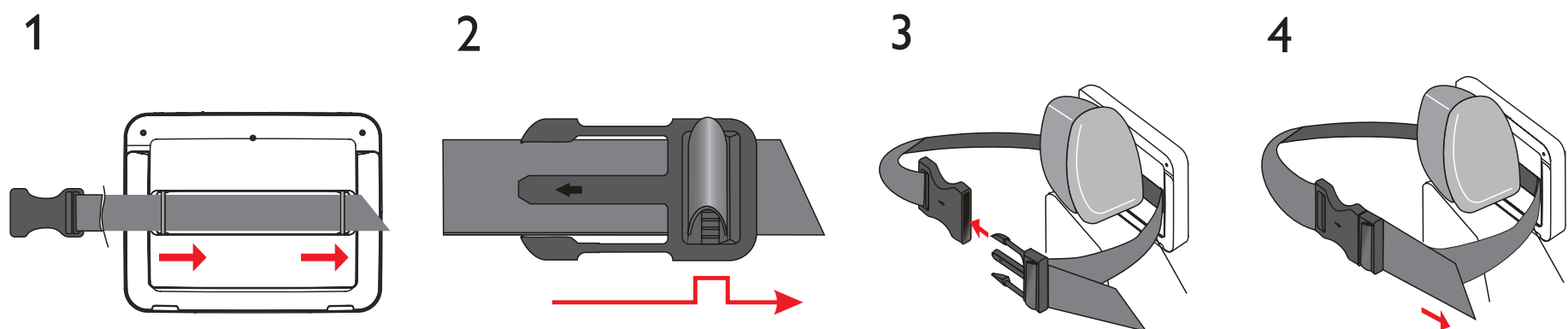
Si vous contactez Philips, vous devrez fournir les numéros de modèle et de série de votre appareil. Les numéros de série et de modèle sont indiqués à l'arrière de l'appareil. Notez ces numéros ici :

N° de modèle _____

N° de série _____

Préparation

Pour utiliser le lecteur dans votre voiture, fixez l'unité principale et l'écran secondaire derrière les appuie-tête des sièges avant.



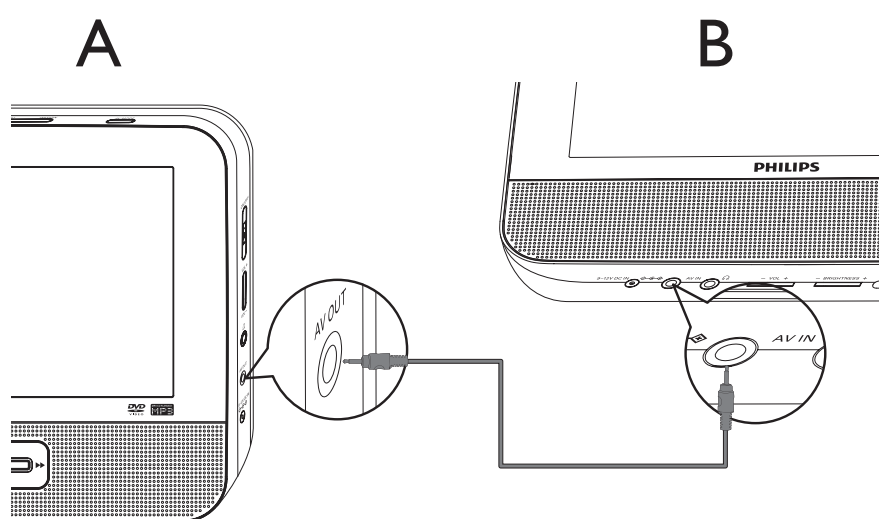
- 1 Insérez la sangle dans les passants situés à l'arrière de l'unité principale.
- 2 Tenez la boucle flèche face à vous, puis fixez la boucle à la sangle.
- 3 Positionnez l'unité principale derrière l'appuie-tête, puis serrez la boucle.
- 4 Tirez la sangle pour maintenir l'unité principale sur l'appuie-tête.
 - Pour fixer l'écran secondaire, répétez les étapes ci-dessus.

Connexion de l'écran secondaire



Attention

- Avant de connecter l'écran secondaire, éteignez le lecteur.



A : unité principale ; B : écran secondaire

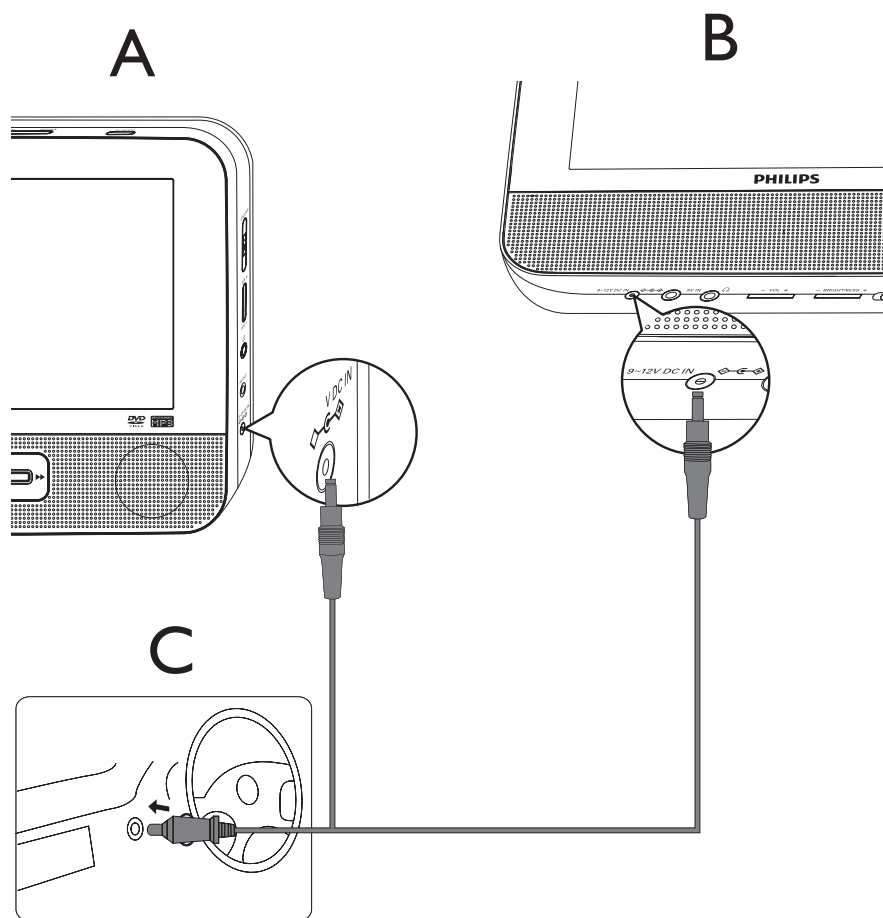
- 1 Connectez le câble AV fourni à :
 - la prise **AV OUT** de l'unité principale,
 - la prise **AV IN** de l'écran secondaire.

Alimentation



Attention

- Risque d'endommagement du produit ! Vérifiez que la tension d'alimentation correspond à la tension indiquée à l'arrière du lecteur ou dessous.
- Risque d'électrocution ! Lorsque vous débranchez l'adaptateur secteur, tirez sur la fiche électrique, jamais sur le cordon.



A : unité principale ; B : écran secondaire ; C : allume-cigare

- 1 Connectez une extrémité du connecteur double du câble secteur à la prise **DC IN** de l'unité principale.
- 2 Connectez l'autre extrémité du connecteur double du câble secteur à la prise **DC IN** de l'écran secondaire.
- 3 Connectez l'extrémité du connecteur simple à l'allume-cigare.

4 Utilisation du lecteur

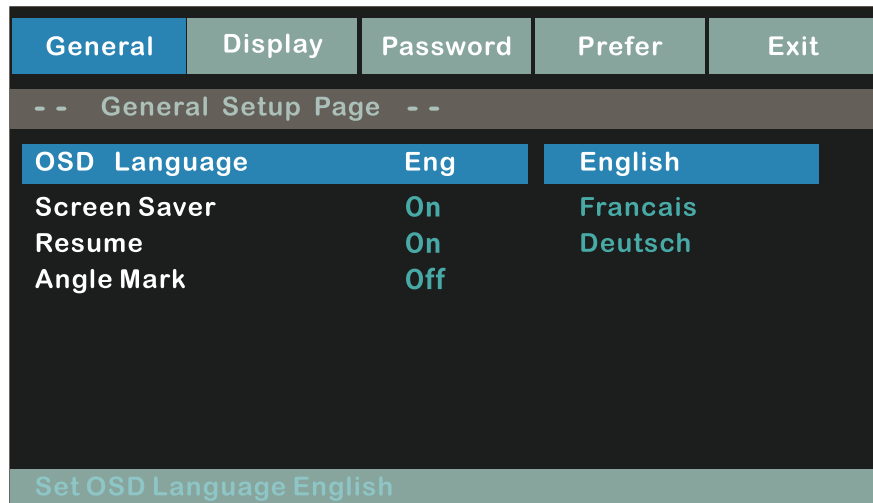
Mise sous tension

- 1 Réglez l'interrupteur **ON/OFF** de l'unité principale sur la position **ON**.
 - Pour mettre l'écran secondaire sous tension, réglez l'interrupteur **OFF/ON** de l'écran secondaire sur la position **ON**.

Sélection d'une langue OSD

Vous pouvez sélectionner une langue différente pour le texte affiché à l'écran.

- 1 Appuyez sur **SETUP**.
↳ Le menu de configuration s'affiche.



- 2 Sélectionnez [-- Page Réglage généraux --] > [Langue OSD].
- 3 Appuyez sur ►► pour sélectionner une option.
- 4 Appuyez sur ►■/OK pour confirmer.
- 5 Appuyez sur **SETUP** pour quitter le menu.

Lecture de disques

- 1 Faites glisser le bouton **OPEN**► de l'unité principale.
- 2 Insérez le disque, face imprimée orientée vers le haut.
- 3 Refermez le logement du disque.
↳ La lecture démarre automatiquement. Si rien ne se produit, appuyez sur ►■/OK.
 - Si un menu s'affiche, sélectionnez une option, puis appuyez sur ►■/OK pour démarrer la lecture.
 - Pour suspendre la lecture, appuyez sur ►■/OK. Appuyez de nouveau sur ce bouton pour reprendre la lecture.
 - Pour arrêter la lecture, appuyez deux fois sur ■.
 - Pour sélectionner l'option suivante ou précédente, appuyez sur ◀ ou ▶.
 - Pour effectuer une recherche vidéo ou audio, appuyez sur ◀◀ ou ▶▶ une ou plusieurs fois.

Options de lecture

1 Pendant la lecture, appuyez sur **OPTION** pour sélectionner certaines options de lecture.

Pour les DVD

- [Doublage]
- [S-Titre]
- [Répéter]
- [Aff heure]

Pour les VCD

- [Doublage]
- [Répéter]
- [Aff heure]

Pour les CD audio

- [Répéter Unique]
- [Répéter Dossier]
- [Désact. Répét.]

Pour les CD JPEG

- [Répéter Unique]
- [Répéter Dossier]

2 Suivez les instructions à l'écran

5 Réglage des paramètres

Réglage de l'unité principale

Pour profiter de toutes les options de lecture, utilisez **SETUP** pour affiner vos réglages.

1 Appuyez sur **SETUP**.

↳ Le menu de configuration s'affiche à l'écran.

2 Appuyez sur ▲▼ pour sélectionner une option, puis sur ►■/OK pour confirmer.

[-- Page Réglage généraux --]

[Langue OSD]	Permet de sélectionner la langue d'affichage à l'écran
[Économ.Écran]	Permet d'activer/de désactiver l'économiseur d'écran.
[Reprendre]	Permet de commencer la lecture à l'endroit où elle avait été arrêtée.
[Marque Angle]	Permet de sélectionner les options d'affichage multi-angles.

[-- Page Config. de l'affichage --]

[Lumineux] Permet de régler la luminosité de l'écran.

[Contraste] Permet de régler le contraste de l'écran.

[Affichage à l'écran] Permet de sélectionner le rapport d'affichage.

[-- Mot de passe --]

[Mot de passe] Permet de modifier le mot de passe (3308 par défaut).

[-- Page favoris --]

[Doublage] Permet de sélectionner une langue audio.

[DVD S-Titre] Permet de sélectionner la langue de sous-titrage du DVD.

[DivX S-Titre] Permet de sélectionner la langue de sous-titrage du DivX.

[Menu Disque] Permet de sélectionner la langue du menu du disque.

[Parental] Permet de sélectionner le contrôle parental.

[DivX VOD] Permet d'obtenir un code d'enregistrement DivX.

[Par Défaut] Permet de rétablir les paramètres d'origine

3 Appuyez sur ◀◀ pour revenir au niveau de menu précédent.

4 Appuyez sur **SETUP** pour quitter le menu.

Réglage de l'écran secondaire

Vous pouvez également régler l'écran secondaire.

- Pour régler le volume sonore de l'écran secondaire, appuyez sur le bouton **VOL -/+** de l'écran secondaire.
- Pour régler la luminosité de l'écran secondaire, appuyez sur le bouton **BRIGHTNESS -/+** de l'écran secondaire.

6 Utilisation avancée du lecteur

Connexion d'un équipement auxiliaire

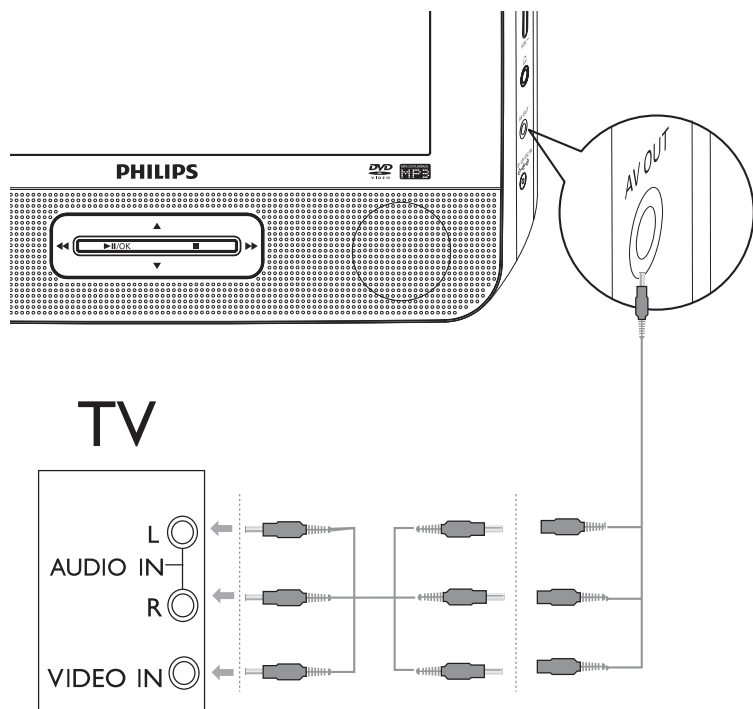


Attention

- Éteignez votre lecteur avant de le connecter à tout équipement auxiliaire.

Vous pouvez connecter le lecteur à un téléviseur ou à un amplificateur pour lire un DVD ou un disque de karaoké.

Raccordez les câbles AV (le câble AV connecté au téléviseur n'est pas fourni) aux prises en fonction des couleurs : branchez le câble jaune sur la prise vidéo jaune et le câble rouge/blanc sur les prises audio rouge/blanche.



Conseil

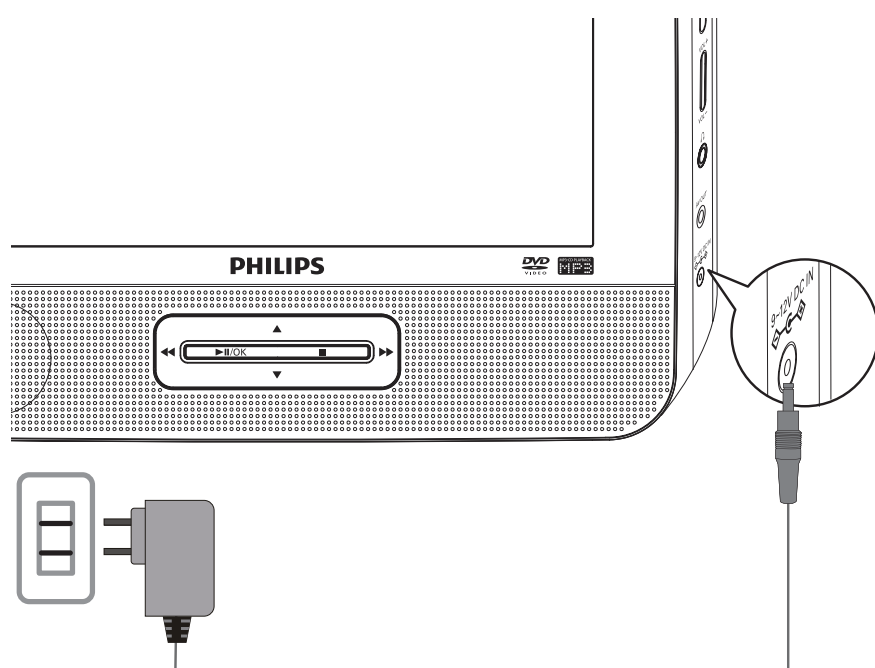
- Pour économiser de l'énergie, appuyez sur **AV MODE** pour désactiver l'affichage du panneau avant.

Raccordement à l'alimentation secteur domestique



Attention

- Risque d'endommagement du produit ! Vérifiez que la tension d'alimentation correspond à la tension indiquée à l'arrière du lecteur ou dessous.
- Risque d'électrocution ! Lorsque vous débranchez l'adaptateur secteur, tirez sur la fiche électrique, jamais sur le cordon.



- 1 Connectez le câble de l'adaptateur secteur fourni à :
- la prise **DC IN** de l'unité principale,
 - la prise secteur.

7 Informations sur le produit



Remarque

- Les informations sur le produit sont sujettes à modifications sans notification préalable.

Dimensions	
- Unité principale	200 x 155 x 39 mm
- Écran secondaire	200 x 155 x 21 mm
Poids	
- Unité principale	0,7 kg
- Écran secondaire	0,4 kg
Alimentation	Entrée : 100-240 V - 50/60 Hz - 0,3 A Sortie : CC - 9 V - 1 A
Consommation électrique	9 W
Plage de température de fonctionnement	0-45 °C
Longueur d'onde du laser	650 nm
Système vidéo	NTSC & PAL
Réponse en fréquence	20 Hz - 20 KHz - ± 1 dB
Rapport signal/bruit	≥ 80 dB
Distorsion du son + bruit	≤ -80 (1 KHz)
Séparation des canaux	≥ 80 dB
Gamme dynamique	≥ 80 dB
Sortie audio (audio analogique)	Niveau de sortie : 2 V - ± 10 %
Impédance de charge	10 KΩ
Sortie vidéo	Niveau de sortie : 1 V _{càc} ± 20 %
Impédance de charge	75 Ω

8 Dépannage



Avertissement

- Risque d'électrocution. Ne retirez jamais le boîtier du lecteur.

Pour que votre garantie reste valide, n'essayez jamais de réparer le système vous-même.

En cas de problème lors de l'utilisation du lecteur, vérifiez les points suivants avant de faire appel au service d'assistance. Si le problème persiste, enregistrez votre lecteur et accédez à l'assistance sur www.philips.com/welcome.

Pas d'alimentation

- Vérifiez que les deux fiches du cordon d'alimentation sont correctement branchées.
- Assurez-vous que la prise secteur ou la prise allume-cigare est alimentée.

Absence de son

- Assurez-vous que le câble AV est correctement branché.

Image déformée

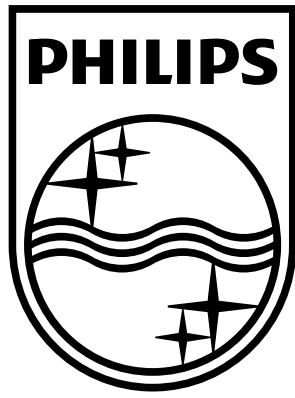
- Nettoyez le disque. Essuyez le disque du centre vers l'extérieur à l'aide d'un chiffon propre, doux et non pelucheux.
- Assurez-vous que le format de sortie vidéo du disque est compatible avec le téléviseur.
- Changez le format de sortie vidéo de manière à ce qu'il soit adapté au téléviseur ou à l'émission.
- La fabrication de l'écran LCD repose sur une technologie de haute précision. Il est toutefois possible que de minuscules points noirs et/ou brillants (rouges, bleus, verts) apparaissent. Ce phénomène est tout à fait normal et ne révèle pas un dysfonctionnement.

Lecture du disque impossible

- Assurez-vous que la face imprimée du disque est orientée vers le haut.
- Nettoyez le disque. Essuyez le disque du centre vers l'extérieur à l'aide d'un chiffon propre, doux et non pelucheux.
- Vérifiez si le disque est défectueux en insérant un autre disque.

Le lecteur chauffe

- La surface du lecteur chauffe lorsque celui-ci est utilisé pendant une période prolongée. Ce phénomène est normal.



© 2009 Koninklijke Philips Electronics N.V.
All rights reserved.

