

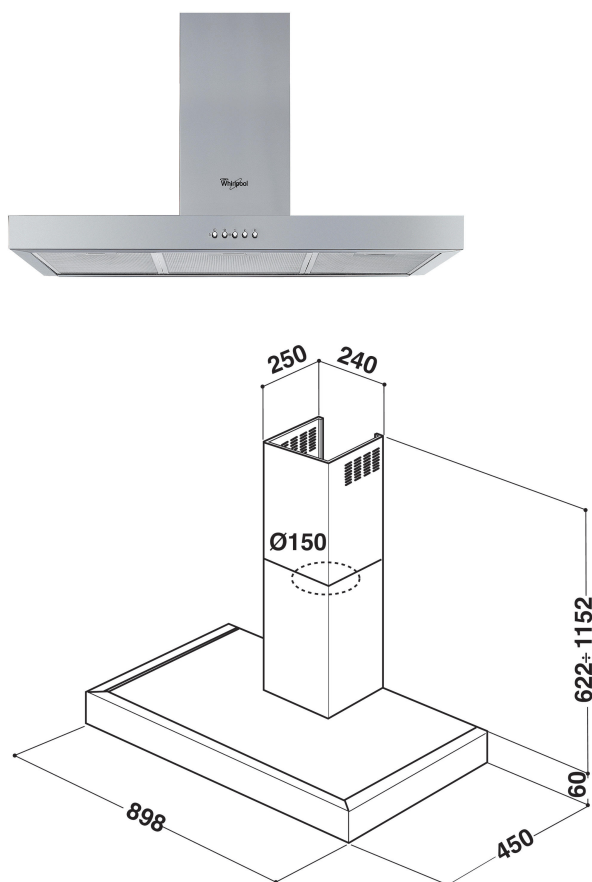
# AKR 703 IX

12NC: 857870301000

Code EAN: 8003437957840

**Whirlpool**

SENSING THE DIFFERENCE



## CARACTERISTIQUES PRINCIPALES

Groupe de produit	Hotte
Couleur ou matière de la carrosserie	Inox
Matériau de la carrosserie	Acier inoxydable
Couleur et matériau de la cheminée	-
Matériau de la cheminée	-
Typologie	Hotte décor
Type de construction	Mural
Type de commandes	Mécanique
Système de commandes	-
Options du bandeau	N/A
Localisation du moteur	Intégré dans le fût de la hotte
Mode de fonctionnement	Recyclage ou Evacuation
Puissance de raccordement (W)	270
Intensité (A)	1,2
Tension (V)	220-240
Fréquence (Hz)	50
Longueur du cordon électrique (cm)	-
Type de prise	Schuko
Hauteur de la cheminée	92-622
Hauteur du produit, sans cheminée	530
Hauteur du produit (mm)	1152
Largeur (mm)	898
Profondeur	450
Hauteur minimum de la niche d'encastrement (mm)	0
Hauteur minimum de la niche d'encastrement (mm)	0
Profondeur de la niche d'encastrement (mm)	0
Poids net (kg)	15

## CARACTERISTIQUES TECHNIQUES

Dispositif de contrôle manuel	Touches
Dispositif de contrôle électronique	-
Nombre de moteurs	1
Puissance totale des moteurs	120
Nombre de vitesses	3
Position turbo	Non
Débit maximum d'aspiration d'air en évacuation	400
Débit d'aspiration d'air en évacuation position turbo	0
Débit maximum d'aspiration en recyclage d'air	290
Débit de l'aspiration en Recyclage d'air position turbo	0
Types de contrôle de la lumière	Marche/Arrêt
Nombre de lampes	2
Type de lampes utilisées	Halogène
Puissance totale des lampes	40
Diamètre du réducteur d'évacuation d'air	150
Clapet anti-retour	Non
Matériau du filtre à graisses	Aluminium - passe au lave-vaisselle
Filtre anti-odeurs	Non

## PERFORMANCES

Niveau sonore	65
Niveau sonore vitesse intensive (dB(A) re 1 pW)	0