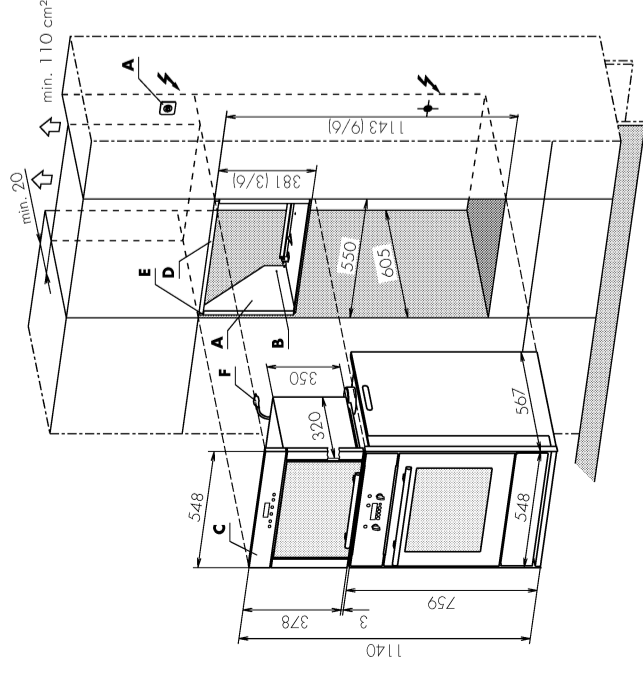
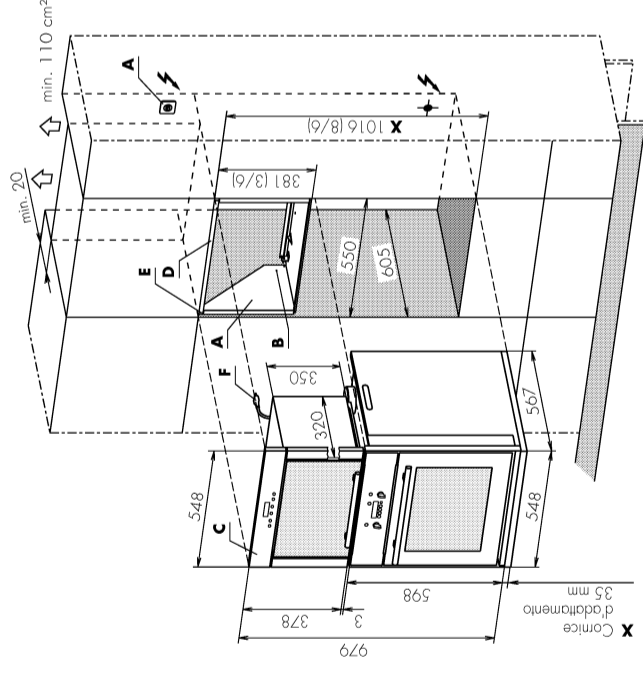


## Montaggio nell'armadio da terra

### Miwell SE e forno incorporato

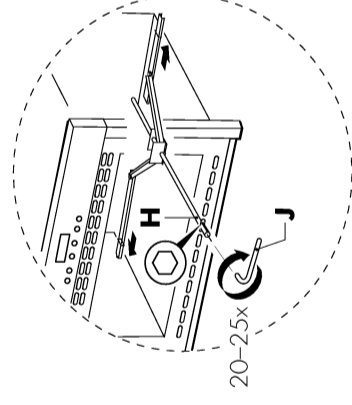


### Miwell SE e forno incorporato



**X** Per adattamento necessario ad altezza della nicchia SMS 8/6 (adattatore supplementare d'altezza 35 mm vedere J685.52).

- ▶ A sinistra e a destra nelle pareti della nicchia, praticare tre fori a parete per le viti da pannelli **B** (maschera per fori).
- ▶ Con le viti **A** allegate, avvitare il set di montaggio **B** a sinistra e a destra.
- ▶ Con le viti **D** allegate, avvitare il profilo di chiusura **E** a destra e a sinistra. Regolare l'altezza.
- ▶ Infilare il cavo di collegamento **F** nella presa **G**. Inserire l'apparecchio **C** nell set di montaggio **A** fino alla battuta. Con la brugola allegata **H**, girare la vite **J** ca. 20-25 volte in senso orario, fino che l'apparecchio **C** è fissato.



## Allgemeine Informationen

gültig für Gerät

Typ	Produkt-Nr.	Farbe
MW-SE	536.1.02	Weiss
MW-SEc	536.1.06	ChromeClass

### Typenschild

- ▶ Geräteür öffnen.  
– Das Typenschild befindet sich an der linken Seite des Garraumes.

## Technische Daten

### Elektrischer Anschluss

Anschluss-Spannung 230 V ~ 50 Hz  
Aufnahmeleistung 1300 W  
Absicherung 10 A (träg)

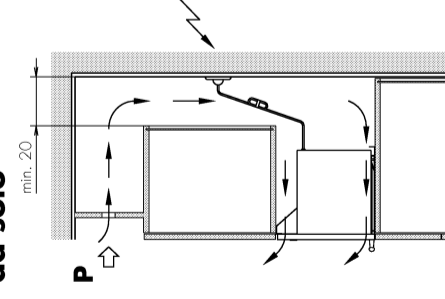
### Mikrowellenleistung

Abgabeleistung 750 W

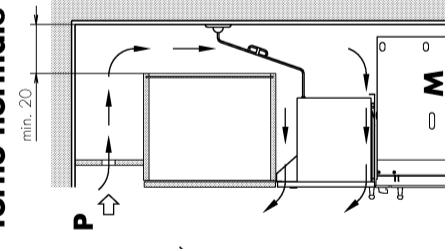
### Masse (Miwell SE/SMS 55)

Aussenabmessung H x B x T 378 x 548 x 320 mm  
Garraumabmessung H x B x T 205 x 370 x 290 mm

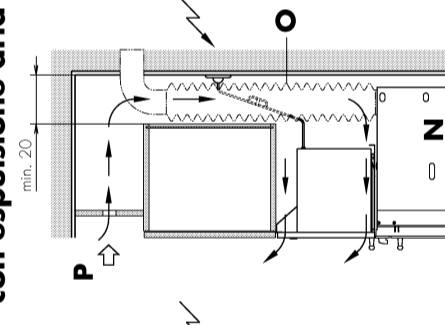
### Montaggio da solo



### Montaggio su forno normale



### Montaggio su forno con espulsione aria



- M** Forno normale/armadio da terra
- N** Forno/forno con espulsione aria
- O** Tubo Alu-Flex ben teso
- P** Sezione minima di ventilazione 110 cm<sup>2</sup>



## Elektrischer Anschluss



**Der elektrische Anschluss ist durch Fachpersonal nach den Vorschriften der NIN und der örtlichen Elektrizitätswerke auszuführen.**

**In der Hausinstallation ist eine Netz-Trennvorrichtung mit 3 mm Kontaktöffnung vorzusehen. Schalter, Steckvorrichtungen, Leitungsschutzschalter und Schmelzsicherungen, die nach der Gerätemontage frei zugänglich sind und alle Polleiter schalten, gelten als zulässige Trenner.**

**Eine einwandfreie Erdung und getrennt verlegte Neutral- und Schutzleiter (Schema TN-S) sorgen für einen sicheren und störungsfreien Betrieb.**

**Alte Installationen überprüfen.**

Das Gerät ist mit einem geerdeten Stecker «Typ 12» ausgestattet.

Es wird empfohlen, eine Steckdose anzubringen.

## Montagehinweise

### Der Montageablauf ist anzuwenden bei

Einbau vom Miwell SE im Oberschrank oder Hochschrank.

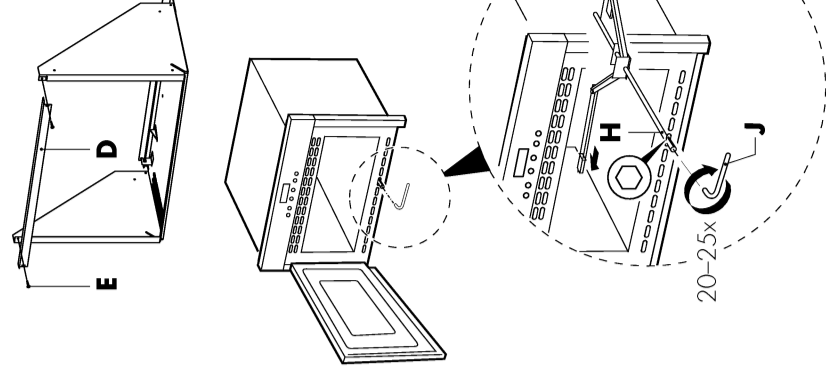
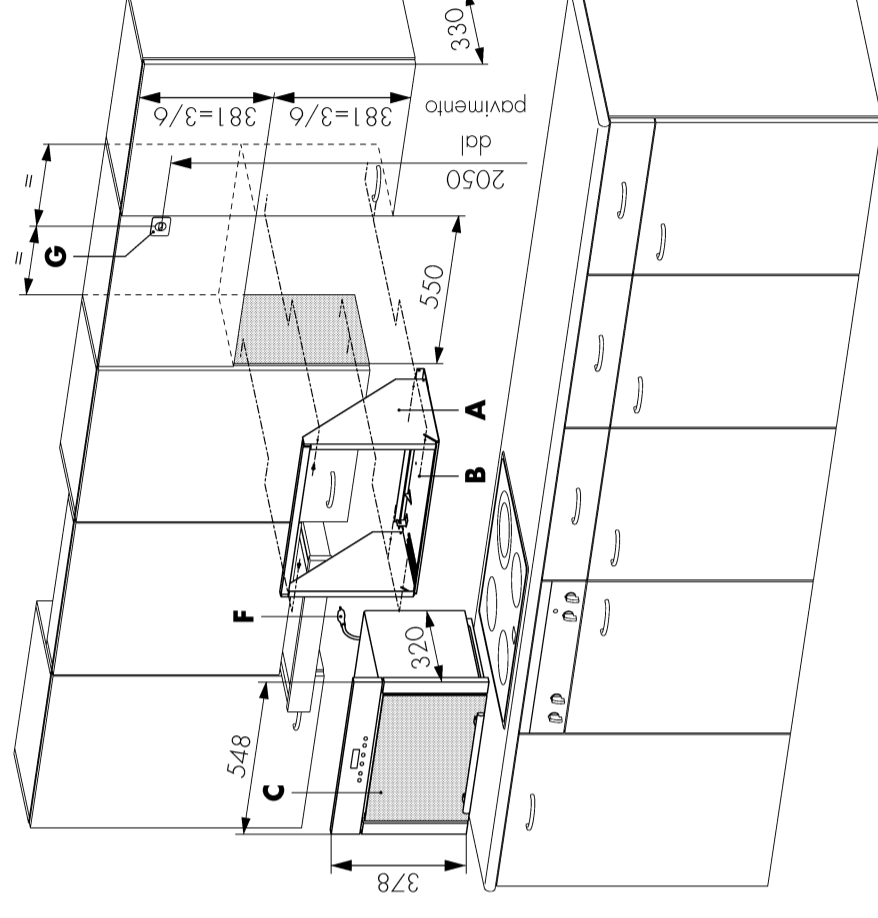
### Wichtig

- Das Gerät darf nicht direkt über einer Kochstelle eingebaut werden.
- Gerät nicht am Türgriff heben.
- Die Lüftungsschlitze im Montage-Kit dürfen nicht abgedeckt werden.
- Zuluf muss immer gewährleistet sein.
- Beim Einbau im Hochschrank muss ein Lüftungsquerschnitt von min. 110 cm<sup>2</sup> gewährleistet sein.

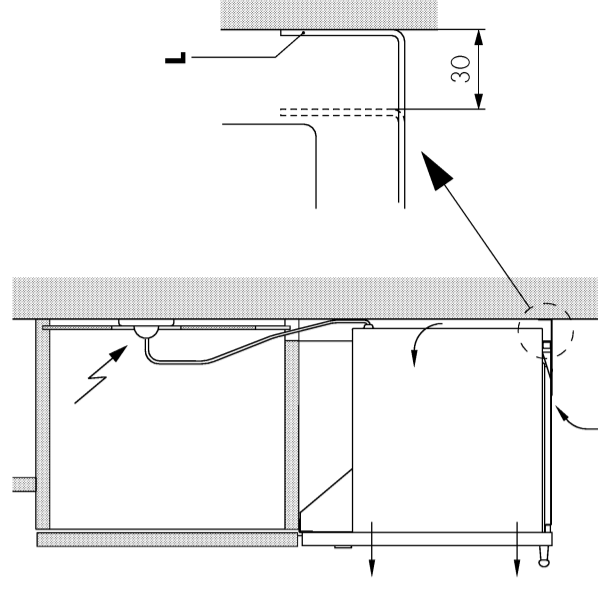
### Einbauhinweise

Beim Einbau in brennbares Material sind die NIN 2000, Kapitel 4.2.2 und die Brandschutzrichtlinien und deren Bestimmungen der Vereinigung Kantonalen Feuerversicherungen sowie die Auflagen der zuständigen feuerpolizeilichen Organe zwingend einzuhalten.

## Montaggio nell'armadio appeso



- ▲ A sinistra e a destra nelle pareti della nicchia, praticare tre fori a parete per le viti da pannelli **B** (maschera per fori).
- ▲ Con le viti **A** allegate, avvitare il set di montaggio **B** a sinistra e a destra. Con le viti **D** allegate, avvitare il profilo di chiusura **E** a destra e a sinistra. Regolare l'altezza.
- ▲ Infilare il cavo di collegamento **F** nella presa **G**. Inserire l'apparecchio **C** nel set di montaggio **A** fino alla battuta. Con la brugola allegata **H**, girare la vite **J** ca. 20-25 volte in senso orario, fino che l'apparecchio **C** è fissato.
- ▲ Angolare di battuta **L** regolabile da 320 mm a 350 mm.
- ▲ Spostare l'angolare di battuta **L** fino alla parete, dopo stringere.



## Collegamento elettrico



**Il collegamento elettrico deve essere eseguito dal personale specializzato in base alle prescrizioni NIN/NIBT e delle aziende elettriche locali.**

**Nell'installazione interna si deve prevedere un separatore di rete con un'apertura dei contatti di 3 mm. Interruttori, dispositivi d'innesco, interruttori automatici LS e fusibili, liberamente accessibili dopo il montaggio dell'apparecchio e che commutano tutti i conduttori polari, sono considerati separatori ammissibili.**

**Una messa a terra ineccepibile e conduttori neutri e di protezione posati separatamente (schema TN-S) rendono possibile un esercizio sicuro ed esente da disturbi. Controllare eventualmente le vecchie installazioni.**

L'apparecchio è provvisto di una spina «tipo 12» con messa a terra.

Viene consigliata l'applicazione di una presa.

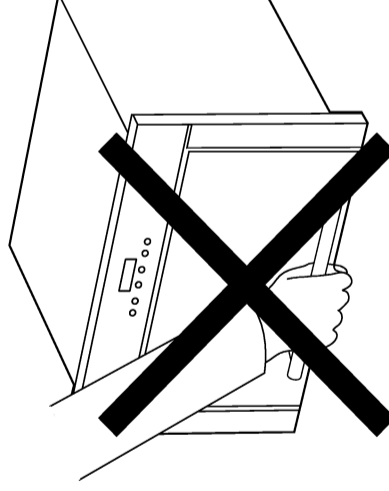
## Osservazioni relative al montaggio

### Le sequenze di montaggio si applicano in caso di

Installazione di Miwell SE nell'armadio appeso o in armadio da terra.

### Importante

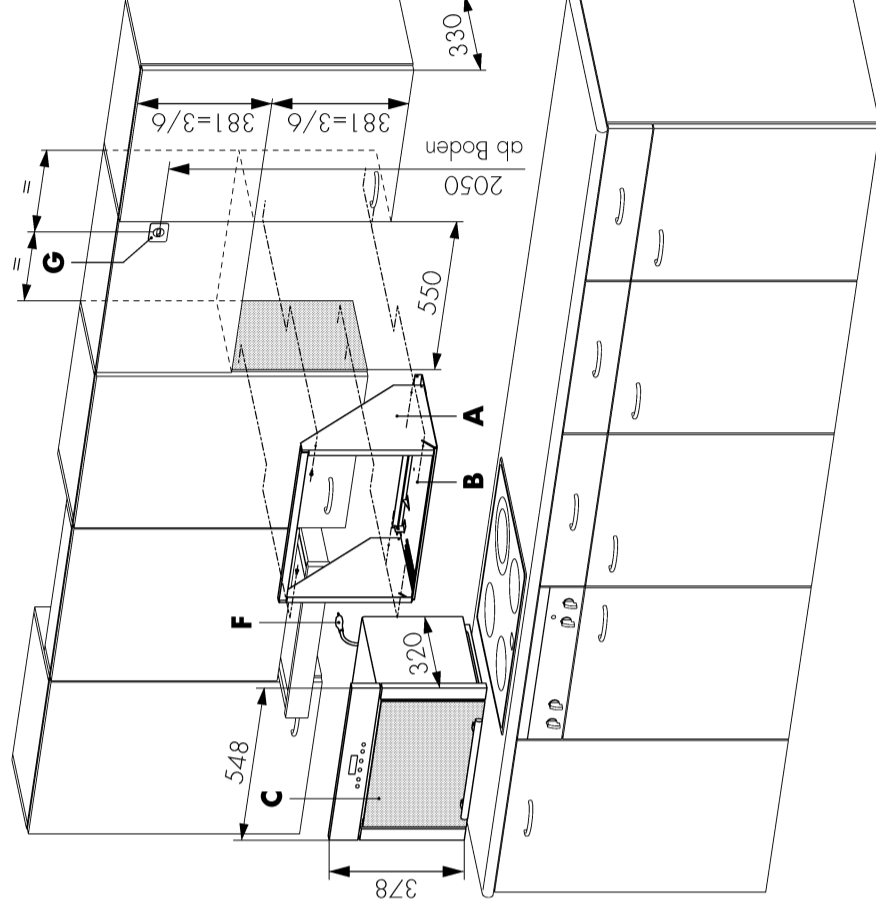
- Non è permesso montare l'apparecchio direttamente sopra un posto di cottura.
- Non sollevare l'apparecchio dalla maniglia della porta.
- Attenzione a non coprire le fessure di aerazione nel kit di montaggio.
- Deve essere sempre garantito un flusso d'aria d'alimentazione.
- Per il montaggio in armadio da terra, deve essere assicurata una sezione di ventilazione di almeno 110 cm<sup>2</sup>.



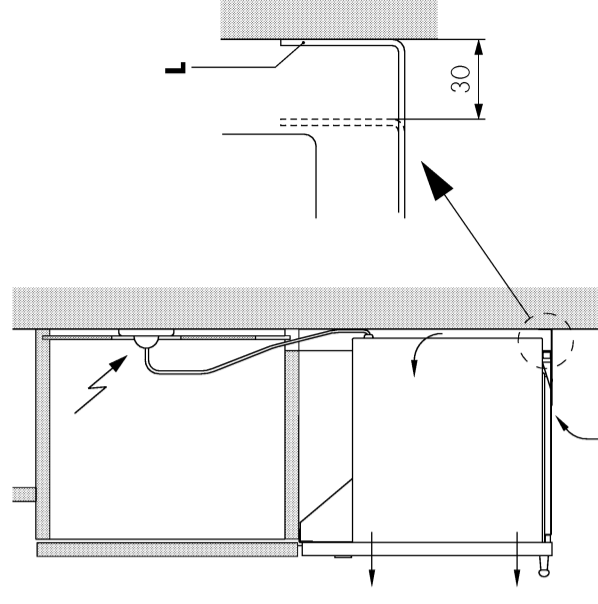
### Indicazioni d'installazione

Per l'installazione in materiale infiammabile devono essere obbligatoriamente osservate le NIN 2000, capitolo 4.2.2, le direttive per la protezione antincendio e le loro prescrizioni dell'Associazione delle Assicurazioni Cantionali Incendio e le direttive degli organi di polizia del fuoco.

## Montage im Oberschrank

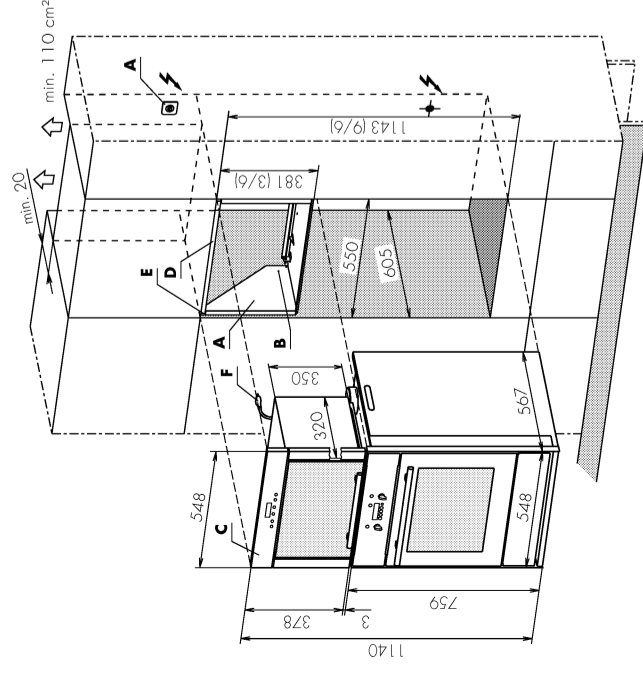


- ▶ Links und rechts in die Nischenwände je drei Löcher für Spannplattenschrauben **B** anstechen (Anstechablone).
- ▶ Montage-Kit **A** mit den beiliegenden Schrauben **B** links und rechts anschrauben. Abschlussprofil **D** mit den beiliegenden Schrauben **E** rechts und links anschrauben. Auf Höhe einstellen.
- ▶ Anschlusskabel **F** in Steckdose **G** einstecken. Gerät **C** in Montage-Kit **A** auf Anschlag einschieben. Schraube **H** mit beigelegtem Inbusschlüssel **J** im Uhrzeigersinn ca. 20–25 mal drehen, bis das Gerät **C** befestigt ist.
- ▶ Anschlagwinkel **L** verstellbar von 320 mm bis 350 mm.
- ▶ Anschlagwinkel **L** bis zur Wand führen, dann anziehen.

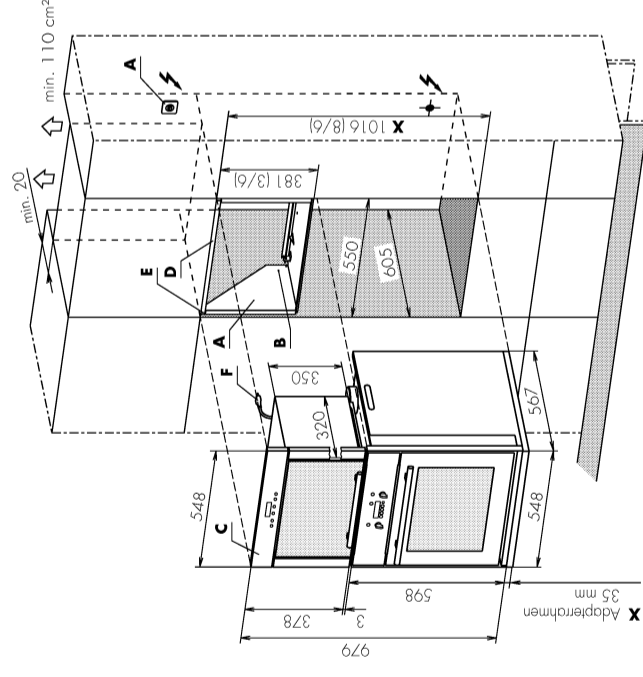


## Montage im Hochschrank

### Miwell SE und Einbaubackofen

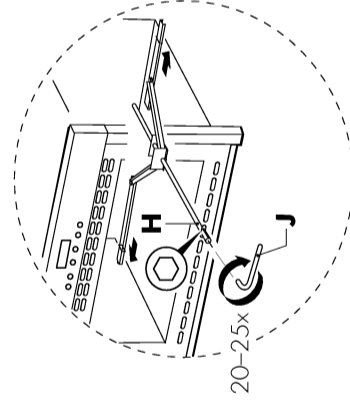


### Miwell SE und Einbaubackofen ohne Schublade



**X** Bei notwendiger Anpassung an SMS Nischenhöhe 8/6 (zusätzliches Höhenadapter 35 mm siehe J685.52).

- ▶ Links und rechts in die Nischenwände je drei Löcher für Spannplatten schrauben **B** anstecken (Anstechschablone).
- ▶ Montage-Kit **A** mit den beiliegenden Schrauben **B** links und rechts anschrauben. Abschlussprofil **D** mit den beiliegenden Schrauben **E** rechts und links anschrauben. Auf Höhe einstellen.
- ▶ Anschlusskabel **F** in Steckdose **G** einstecken. Gerät **C** in Montage-Kit **A** auf Anschlag einschieben. Schraube **H** mit beigelegtem Inbusschlüssel **J** im Uhrzeigersinn ca. 20–25 mal drehen, bis das Gerät **C** befestigt ist.



## Informazioni generali

Da utilizzare per l'apparecchio

Tipo	Prodotto n°	Colore
MW-SE	536.1.02	Bianco
MW-SEc	536.1.06	ChromeClass

### Targhetta delle caratteristiche

- ▶ Aprire lo sportello dell'apparecchio.
  - La targhetta delle caratteristiche si trova sul lato sinistro all'interno del forno.

## Dati tecnici

### Collegamento elettrico

Tensione d'allacciamento 230 V ~ 50 Hz  
Potenza assorbita 1300 W  
Fusibile 10 A (inerte)

### Potenza microonde

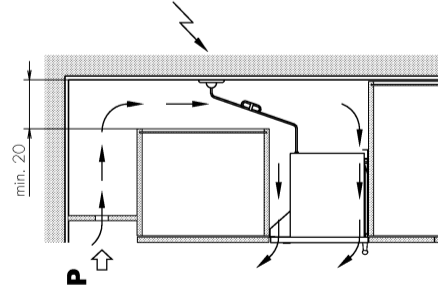
Potenza utile 750 W

### Dimensioni (Miwell SE/SMS 55)

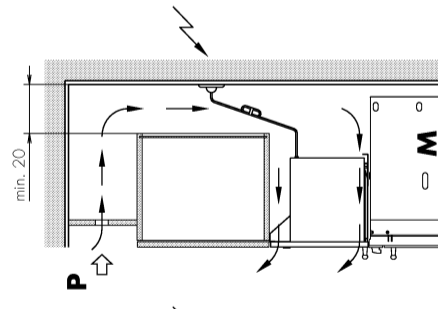
Dimensioni esterne A x L x P 378 x 548 x 320 mm  
Dimensioni della camera di cottura A x L x P 205 x 370 x 290 mm

### Solo-Einbau

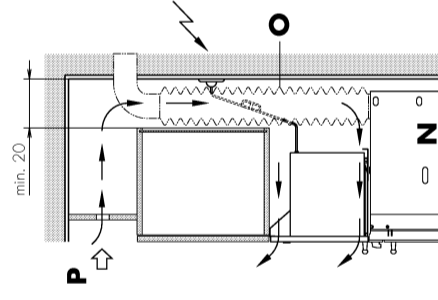
- M** Normalbackofen/Hochschrank
- N** Backofen/Abluftbackofen
- O** Alu-Flexschlauch gut gestreckt
- P** Lüftungsquerschnitt min. 110 cm<sup>2</sup>



### Einbau über Normalbackofen

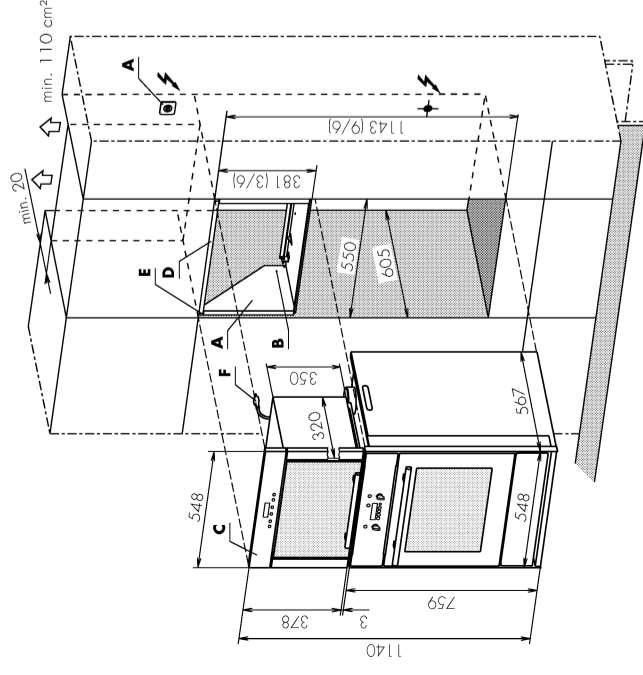


### Einbau über Abluftbackofen

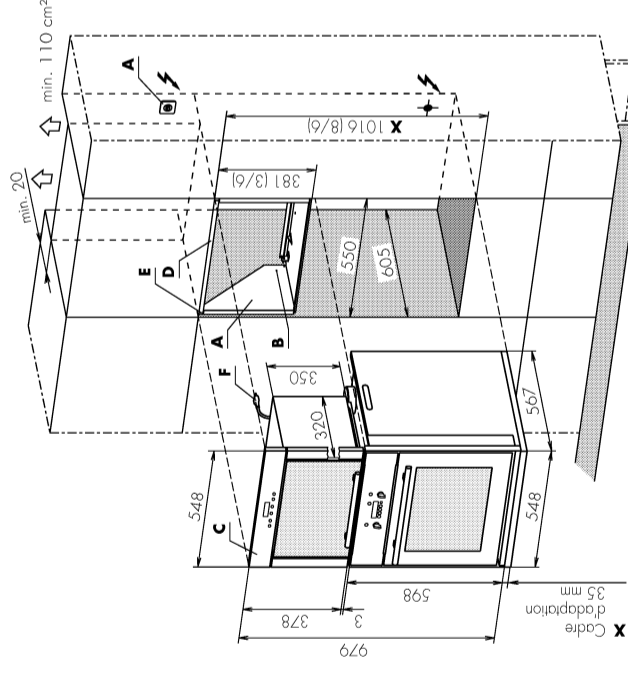


## Montage dans une armoire haute

### Miwell SE et four encastré

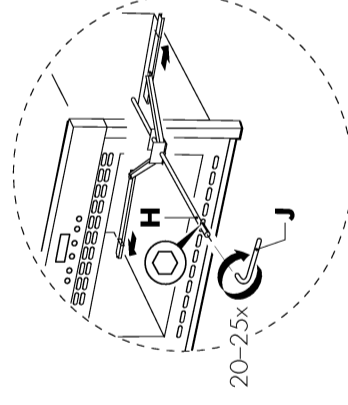


### Miwell SE et four encastré sans tiroir



**X** En cas d'adaptation nécessaire à la hauteur de niche SMS 8/6 (adaptateur de hauteur supplémentaire 35 mm voir J685.52).

- ▶ Percer trois trous à gauche et à droite dans les parois de la niche pour les vis du plateau de serrage **B** (avec le gabarit).
- ▶ Visser à gauche et à droite le set de montage **A** avec les vis **B** jointées.
- ▶ Visser à droite et à gauche le profil de finition **D** avec les vis **E** jointées. Ajuster sur la hauteur.
- ▶ Enficher le câble de raccordement **F** dans la prise **G**. Introduire l'appareil **C** dans le set de montage **A** jusqu'à la butée. Tourner env. 20-25 fois la vis **H** à l'aide de la clé pour vis à six pans creux **J** fournie dans le sens des aiguilles d'une montre, jusqu'à ce que l'appareil **C** soit fixé.



## Informations générales

A utiliser pour l'appareil

Type	N° du produit	Couleur
MW-SE	536.1.02	Blanc
MW-SEc	536.1.06	ChromeClass

### Plaque signalétique

- ▶ Ouvrez la porte de l'appareil.
  - La plaque signalétique se trouve sur le côté gauche de l'espace de cuisson.

## Caractéristiques techniques

### Raccordement électrique

Tension de raccordement 230 V ~ 50 Hz  
Puissance absorbée 1300 W  
Fusible 10 A (inerte)

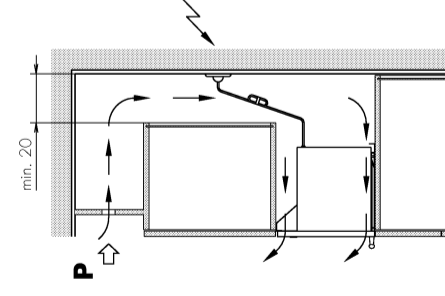
### Puissance micro-ondes

Puissance restituée 750 W

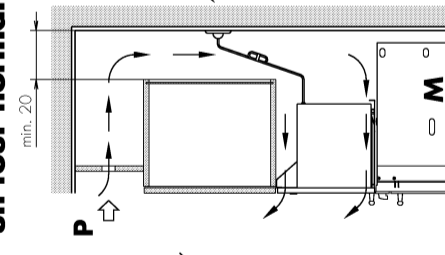
### Dimensions (Miwell SE/SMS 55)

Dimensions extérieures H x L x P 378 x 548 x 320 mm  
Dimensions de l'espace de cuisson H x L x P 205 x 370 x 290 mm

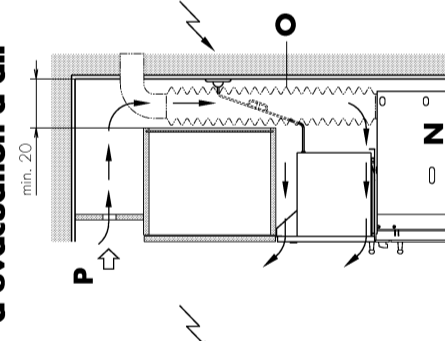
### Montage solo



### Montage sur un four normal à évacuation d'air



### Montage sur un four à évacuation d'air



- M** Four normal/armoire haute
- N** Four/four à évacuation d'air
- O** Tube flexible en aluminium bien tendu
- P** Section d'aération min. 110 cm²

## Raccordement électrique



**Le raccordement électrique doit être réalisé par un personnel qualifié, selon les règlements de la NIN/NIBT et les directives locales.**

**Un dispositif de coupure, avec une distance de coupure de 3 mm, est à prévoir dans l'installation domestique. Les interrupteurs, les prises, les disjoncteurs de protection et les fusibles accessibles après le montage de l'appareil et qui déclenchent tous les conducteurs polaires, sont des interrupteurs fiables.**

**Une mise à terre correcte et des conducteurs neutres et de protection posés séparément (schéma TN-S) garantissent un fonctionnement sûr et sans panne. Contrôler éventuellement les installations anciennes.**

L'appareil est muni d'une fiche «type 12» avec mise à terre. Il est recommandé de poser une prise de courant.

## Indications pour le montage

### Les étapes de montage doivent être observées pour

L'encastrement du four Miwell SE dans une armoire suspendue ou une armoire haute.

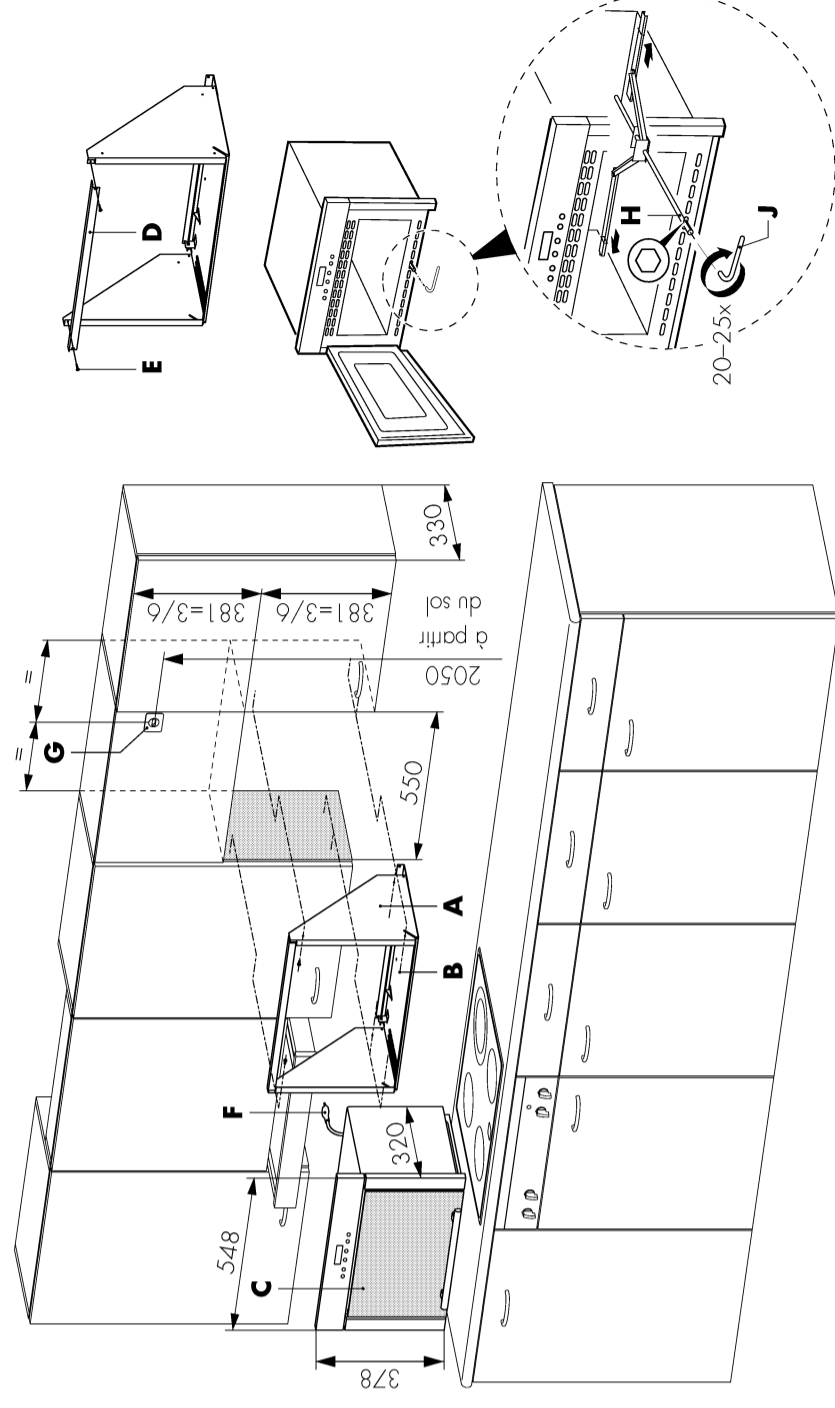
### Important

- L'appareil ne doit pas être placé directement au-dessus d'un point de cuisson
- Ne pas soulever l'appareil à l'aide de la poignée de porte.
- Les fentes d'aération du set de montage ne doivent pas être recouvertes.
- L'amenée d'air frais doit toujours être garantie.
- En cas d'encastrement dans une armoire haute, une section d'aération d'au moins 110 cm<sup>2</sup> doit être garantie.

### Indications pour l'encastrement

En cas d'encastrement dans un matériau inflammable, respecter impérativement les normes NIN 2000, chapitre 4.2.2, les directives pour la protection incendie et leurs dispositions prescrites par l'Association des établissements cantonaux d'assurance incendie ainsi que les règlements des organes compétents de la police du feu.

## Montage dans une armoire suspendue



- ▲ Percer trois trous à gauche et à droite dans les parois de la niche pour les vis du plateau de serrage **B** (avec le gabarit).
- ▲ Visser à gauche et à droite le set de montage **A** avec les vis **B** jointes. Visser à droite et à gauche le profil de finition **D** avec les vis **E** jointes. Ajuster sur la hauteur.
- ▲ Enficher le câble de raccordement **F** dans la prise **G**. Introduire l'appareil **C** dans le set de montage **A** jusqu'à la butée. Tourner env. 20-25 fois la vis **H** à l'aide de la clé pour vis à six pans creux **J** fournie dans le sens des aiguilles d'une montre, jusqu'à ce que l'appareil **C** soit fixé.
- ▲ Equerre de butée **L** ajustable de 320 mm à 350 mm.
- ▲ Guider l'équerre de butée **L** jusqu'au mur, puis serrer.

