



**Whirlpool**

ART 293/G

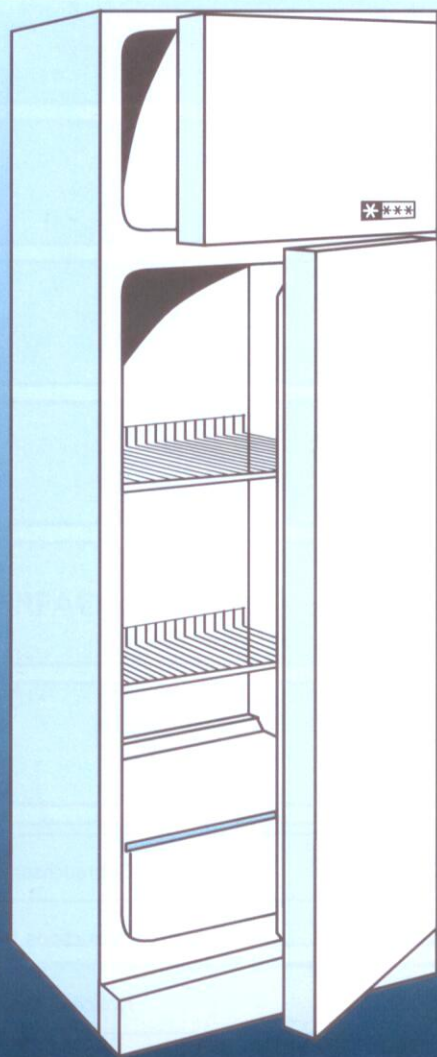


**504**

210  
58



41



## AVANT LA MISE EN SERVICE DE L'APPAREIL

- L'appareil que vous venez d'acheter associe un réfrigérateur et un congélateur et est prévu pour un usage domestique. Le **compartiment congélateur** ❄️ permet de conserver parfaitement les aliments frais et cuits, de fabriquer des glaçons et de conserver les aliments surgelés et congelés; le dégivrage est manuel. Le **compartiment réfrigérateur**, qui bénéficie du **dégivrage automatique**, permet de conserver des aliments frais et des boissons.

**Pour utiliser au mieux votre réfrigérateur, nous vous invitons à lire attentivement son mode d'emploi où vous trouverez une description de l'appareil et des conseils utiles pour la conservation des aliments. Conserver cette notice pour pouvoir la consulter à l'avenir.**

1. Après avoir déballé l'appareil, vérifier qu'il n'a pas subi de dommages et que les portes ferment parfaitement. Tous les dommages éventuels doivent être signalés au revendeur dans les 24 heures suivant la livraison de l'appareil.
2. **Nous conseillons d'attendre au moins deux heures avant de faire fonctionner l'appareil pour que le circuit réfrigérant soit parfaitement efficace.**
3. S'assurer que l'installation et le raccordement électrique sont effectués par un technicien qualifié suivant les instructions du constructeur et les normes locales en vigueur.

## CONSEILS POUR LA PROTECTION DE L'ENVIRONNEMENT

### 1. Emballage ♻️

L'emballage est 100% recyclable et comporte le symbole du recyclage. Pour sa mise au rebut, s'en tenir aux normes locales. Le matériel d'emballage (sachets en plastique, morceaux de polystyrène, etc.) doit être tenu hors de portée des enfants car il constitue une source potentielle de danger.

### 2. Produit

Cet appareil a été construit avec des matériaux recyclables; le mettre au rebut en suivant les prescriptions locales pour l'élimination des déchets. Le rendre inutilisable en coupant le câble électrique d'alimentation.

Ne pas abandonner cet appareil dans la nature mais le remettre à un centre spécialisé dans la récupération des gaz réfrigérants.

### Information

Cet appareil est sans CFC (circuit réfrigérant contenant du R134a) ou sans HFC (circuit réfrigérant contenant du R600a – Isobutane). Pour plus de détails, se référer à la plaque signalétique de l'appareil.





## PRÉCAUTIONS ET CONSEILS D'ORDRE GÉNÉRAL

- Utiliser le **compartiment réfrigérateur** uniquement pour la conservation des aliments frais et le compartiment congélateur uniquement pour la conservation des aliments surgelés, la congélation des aliments frais et la production de glaçons.
- Veiller à ne pas recouvrir ou obstruer les ouvertures de ventilation du réfrigérateur.
- Ne pas introduire de récipients en verre contenant des boissons gazeuses dans le compartiment congélateur car ils pourraient éclater.
- Ne pas manger de glace ou de glaçons tout de suite après les avoir sortis du congélateur car cela pourrait provoquer des brûlures dues au froid.
- Pour éviter tout risque d'accident (étouffement ou enfermement), ne pas laisser les enfants jouer ou se cacher à l'intérieur du réfrigérateur.
- **Avant toute opération d'entretien ou de nettoyage, débrancher l'appareil ou couper l'alimentation générale.**
- Le câble d'alimentation ne peut être remplacé que par une personne autorisée.

## STOCKAGE DES DENREES DANS LES REFRIGERATEURS ET REGLES D'HYGIENE ALIMENTAIRE

La consommation croissante de plats préparés et d'autres aliments fragiles, sensibles en particulier au non-respect de la chaîne du froid<sup>1)</sup>, rend nécessaire une meilleure maîtrise de la température de transport et de stockage de ces produits.

A la maison, le bon usage du réfrigérateur et le respect de règles d'hygiène rigoureuses contribueront de façon significative et efficace à l'amélioration de la conservation des aliments.

## MAITRISE DE LA TEMPERATURE

- Stocker les aliments les plus sensibles dans la zone la plus froide de l'appareil, conformément aux indications figurant dans cette notice.
- Attendre le complet refroidissement des préparations avant de les stocker (ex.: soupe).
- Limiter le nombre d'ouvertures de la porte.
- Positionner la commande de réglage du thermostat de façon à obtenir une température plus basse. Ce réglage doit se faire progressivement afin de ne pas provoquer le gel des denrées.

*La mesure de la température d'une zone, clayette par exemple, peut se faire au moyen d'un thermomètre placé, dès le départ, dans un récipient rempli d'eau (verre). Pour être fidèle et représentative de ce qui se passe à l'intérieur de l'appareil, la lecture de la température doit être faite après quelques heures de stabilisation de l'ensemble, par exemple le matin à la première ouverture de la porte.*

## RESPECT DES REGLES D'HYGIENE ALIMENTAIRE

- Retirer les emballages du commerce avant de placer les aliments dans le réfrigérateur (exemple: emballage des packs de yaourts).
- Emballer systématiquement la nourriture pour éviter que les denrées ne se contaminent mutuellement.
- Disposer les aliments de telle sorte que l'air puisse circuler librement tout autour.
- Consulter la notice d'utilisation de l'appareil en toutes circonstances et en particulier pour les conseils d'entretien.
- Nettoyer fréquemment l'intérieur du réfrigérateur en utilisant un produit d'entretien sans effet oxydant sur les parties métalliques.

\* \* \*

<sup>1)</sup> **Chaîne du froid:** maintien sans rupture de la température requise d'un produit, depuis sa préparation et son conditionnement jusqu'à son utilisation par le consommateur.

## Déclaration de conformité

- Cet appareil est destiné à être mis en contact avec des produits alimentaires et est conforme à la Directive Européenne 89/109/CEE.

CE

**Cet appareil a été conçu, fabriqué et commercialisé en conformité avec:**

- les objectifs de sécurité de la Directive "Basse Tension" 73/23/CEE;
- les qualités de protection requises par la Directive "CEM" 89/336/CEE modifiée par la Directive 93/68/CEE.

## Pour les appareils avec Isobutane (R600a)

L'isobutane est un gaz naturel sans effet sur l'environnement, mais inflammable.

Il est donc indispensable de s'assurer que les tuyaux du circuit réfrigérant ne soient pas endommagés.

## COMMENT FAIRE FONCTIONNER LE RÉFRIGÉRATEUR

Cet appareil est un réfrigérateur muni d'un compartiment congélateur à **✱✱✱** étoiles.

**Le dégivrage du compartiment réfrigérateur est entièrement automatique.**

Le réfrigérateur peut fonctionner à une température ambiante comprise entre +10°C et +38°C.

Les meilleures performances sont obtenues à une température comprise entre +16°C et +32°C.

### Mise en service du réfrigérateur

Insérer la fiche dans le prise de courant.

Le thermostat permet de régler la température des deux compartiments : réfrigérateur et congélateur.

### Réglage de la température des compartiments

1. Pour un bon fonctionnement et une conservation parfaite des aliments dans les deux compartiments. **Nous conseillons de régler le thermostat en suivant les indications qui se trouvent sur la fiche jointe.**
2. Si l'on souhaite faire varier les températures des compartiments, tourner le bouton de réglage du thermostat :
  - sur les chiffres **les plus bas 1-2** si l'on souhaite une température **MOINS FROIDE** dans les compartiments.
  - sur les chiffres **les plus élevés 5-7** pour obtenir une température **PLUS FROIDE**.

Thermostat sur ● : les fonctions de l'appareil et l'éclairage sont coupés.

### Remarque :

La température ambiante, la fréquence d'ouverture des portes et l'emplacement de l'appareil peuvent influencer sur les températures intérieures des deux compartiments. Il convient de faire varier la position du thermostat pour tenir compte de ces facteurs.

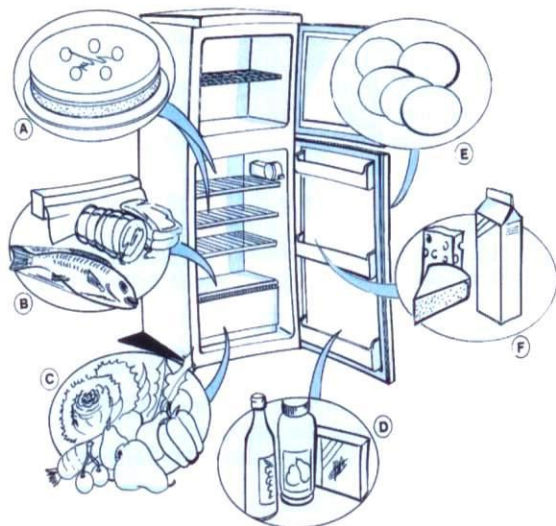
### Conservation des aliments dans le réfrigérateur

1. Charger les aliments comme illustré sur la figure ci-contre.

- A. Aliments cuits
- B. Poissons, viandes
- C. Fruits et légumes
- D. Bouteilles
- E. Oeufs
- F. Beurre, fromages et produits laitiers

### Remarque :

- L'espace entre les clayettes et la paroi arrière interne du réfrigérateur permet à l'air de circuler.
- Ne pas disposer les aliments en contact direct avec la paroi du fond du compartiment réfrigérateur.
- Ne pas entreposer d'aliments encore chauds dans les compartiments.
- Conserver les liquides dans des récipients fermés.
- La conservation de légumes à haute teneur en eau peut provoquer la formation de condensation dans le bac inférieur : cela ne nuit en rien au bon fonctionnement de l'appareil.





## COMMENT FAIRE FONCTIONNER LE CONGÉLATEUR

Le compartiment congélateur est à étoiles. Vous pouvez y conserver des aliments pendant la durée figurant sur leurs emballages. De plus, il est possible de congeler des aliments frais en les plaçant sur la grille, au niveau le plus haut, et en mettant les aliments déjà surgelés dans le bas du compartiment de sorte qu'ils ne soient pas en contact avec les aliments devant être congelés. La quantité d'aliments frais qu'il est possible de congeler en 24 heures figure sur la plaque signalétique.

### Important

Envelopper l'aliment frais à congeler en ayant soin de bien fermer dans :

- des feuilles d'aluminium, du film transparent, des emballages imperméables en plastique, des conteneurs en polyéthylène munis de couvercles ou des conteneurs spéciaux congélateur adaptés à la congélation d'aliments.
- Le compartiment congélateur est en mesure de maintenir une température adaptée à la conservation des aliments même en cas de coupure de courant. Dans ce cas toutefois, il est conseillé d'éviter d'ouvrir la porte du congélateur.

### Important :

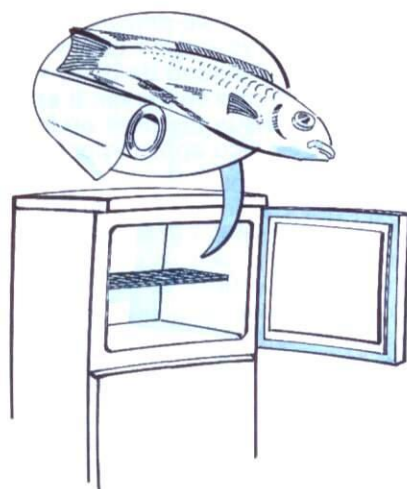
Pour savoir combien de mois il est possible de conserver les aliments frais congelés, se reporter au tableau ci-contre.

Au moment de l'achat d'aliments surgelés, s'assurer que :

- L'emballage ou le paquet sont intacts car l'aliment pourrait s'abîmer. Si le paquet est boursoufflé ou présente des taches d'humidité, cela signifie qu'il n'a pas été conservé dans des conditions optimales et que son contenu peut avoir subi un début de décongélation.
- Acheter les aliments surgelés en dernier et utiliser des sacs isothermes pour leur transport.
- Dès le retour à la maison, les mettre immédiatement au congélateur.
- Ne pas recongeler d'aliments décongelés, même partiellement, et les consommer dans les 24 heures.
- Éviter ou réduire au minimum les variations de température. Respecter la date de péremption indiquée sur l'emballage.
- Suivre attentivement les instructions indiquées sur l'emballage pour la conservation des aliments surgelés.

### Production de glaçons

- Remplir le bac à glaçons aux 3/4 d'eau et le poser sur le fond du compartiment congélateur. Utiliser le manche d'une cuillère pour décoller le bac si il est collé par le froid. N'utiliser aucun objet pointu ou tranchant.



2-3



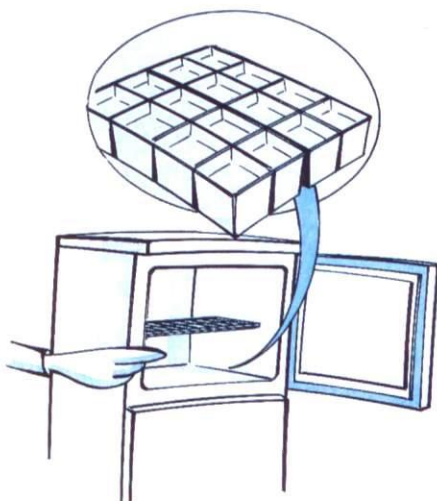
4-6



6-8



10-12



## COMMENT DÉGIVRER ET NETTOYER LE CONGÉLATEUR

Nous vous suggérons de dégivrer le compartiment congélateur 1 ou 2 fois par an ou quand la formation de glace sur les parois atteint 3 mm d'épaisseur. Il est conseillé de choisir un moment où le compartiment est peu approvisionné.

1. Ouvrir la porte et retirer tous les aliments, les envelopper les uns contre les autres dans des feuilles de journaux et les déposer dans un endroit frais ou dans un sac isotherme.
2. Débrancher l'appareil.
3. Laisser la porte ouverte pour que la glace qui recouvre les parois fonde.
4. Retirer l'eau de dégivrage qui s'est déposée dans le fond du compartiment.
5. Nettoyer le congélateur avec une éponge imbibée d'une solution d'eau tiède et de produit de nettoyage neutre. **Ne pas utiliser de produits abrasifs.**
6. Rincer et sécher soigneusement.

- **Remarque : afin d'éviter d'endommager de façon irrémédiable la cuve, ne pas utiliser d'outils métalliques pointus ou tranchant pour retirer le givre ni chauffer la cuve artificiellement.**



## COMMENT NETTOYER LE RÉFRIGÉRATEUR

Nettoyer périodiquement le compartiment réfrigérateur.

**Le dégivrage de ce compartiment est entièrement automatique.**

La présence périodique de gouttelettes d'eau sur le fond du compartiment réfrigérateur indique le dégivrage automatique. L'eau de dégivrage est acheminée à travers un trou d'évacuation puis collectée dans un récipient où elle s'évapore.

Nettoyer régulièrement l'intérieur du trou d'évacuation de l'eau de dégivrage pour garantir que celle-ci soit évacuée constamment.

Avant d'effectuer toute opération de nettoyage, débrancher l'appareil du secteur.

- Utiliser une éponge imbibée d'eau tiède et/ou de produit de nettoyage neutre.
  - Rincer et essuyer avec un chiffon doux.
- Ne pas utiliser de produits abrasifs.**

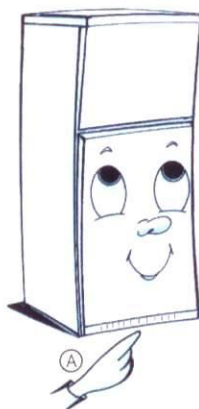




## NETTOYAGE ET ENTRETIEN

### Pour les appareils encastrés

- Nettoyer régulièrement les grilles de ventilation avec un aspirateur ou une brosse (voir figure (A)).
- Nettoyer l'extérieur avec un chiffon doux.



### Appareils non encastrés

- Nettoyer régulièrement le condenseur qui se trouve à l'arrière de l'appareil avec un aspirateur ou une brosse (voir figure (B)).



### EN CAS D'ABSENCE PROLONGEE

1. Vider les compartiments (réfrigérateur et congélateur).
2. Débrancher l'appareil.
3. Dégivrer le congélateur puis nettoyer et essuyer les deux compartiments.
4. Laisser les portes ouvertes afin d'éviter la formation de mauvaises odeurs.

## DIAGNOSTIC DES PANNES

### 1. L'appareil ne fonctionne pas

- N'y a-t-il pas de coupure de courant?
- La fiche est-elle bien insérée dans la prise de courant?
- L'interrupteur bipolaire est-il fermé?
- Le fusible n'a-t-il pas grillé?
- Le câble d'alimentation n'est-il pas coupé?
- Le thermostat est-il réglé sur la position ●?

### 2. La température à l'intérieur des compartiments n'est pas assez froide.

- Les portes ferment-elles correctement?
- L'appareil se trouve-t-il à proximité d'une source de chaleur?
- Le thermostat est-il sur la bonne position?
- La circulation de l'air à travers les grilles de ventilation n'est-elle pas gênée?

### 3. La température à l'intérieur du compartiment réfrigérateur est trop froide.

- Le thermostat est-il sur la bonne position?

### 4. Il y a de l'eau sur le fond du compartiment réfrigérateur

- Le dispositif de vidange de l'eau de dégivrage n'est-il pas bouché?

### 5. L'éclairage intérieur ne fonctionne pas.

Contrôler d'abord le point 1, puis :

- Débrancher l'appareil du secteur. Pour accéder à l'ampoule, se reporter aux instructions et au dessin du tableau en annexe.
- Contrôler l'ampoule et la remplacer éventuellement. Attention: la nouvelle ampoule ne doit pas dépasser 15 W maximum.

### Remarque :

- le fait que le rebord avant du réfrigérateur soit chaud n'est pas un défaut mais empêche la formation de condensation.
- Les gargouillements et autres bruits provenant du circuit de réfrigération sont tout à fait normaux.

## SERVICE APRÈS-VENTE



### Avant d'appeler le Service Après-Vente :

1. Vérifier s'il n'est pas possible d'éliminer les pannes sans aide (voir "Diagnostic des pannes").
2. Redémarrer l'appareil pour s'assurer que l'inconvénient a été éliminé. Si le résultat est négatif, débrancher de nouveau l'appareil et répéter l'opération au bout d'une heure.
3. Si le résultat est toujours négatif, contacter le Service Après-Vente. Communiquer :
  - le type de panne;
  - le modèle;
  - le numéro de service (il s'agit du chiffre qui se trouve après le mot SERVICE sur la plaque signalétique de l'appareil située à côté du bac à fruits et légumes);
  - votre adresse complète;
  - votre numéro de téléphone sans oublier l'indicatif.

**SERVICE** 0000 000 00000



**Remarque : l'opération d'inversion des portes éventuellement effectuée par le service après-vente n'entre pas dans le cadre de la garantie.**

## INSTALLATION

- Ne pas installer l'appareil près d'une source de chaleur
- Le placer dans un endroit sec et aéré.
- Ne pas boucher les espaces d'aération supérieur et inférieur.
- Nettoyer l'intérieur (voir chapitre "Comment nettoyer le réfrigérateur").
- Monter les accessoires fournis avec l'appareil.

### BRANCHEMENT ELECTRIQUE

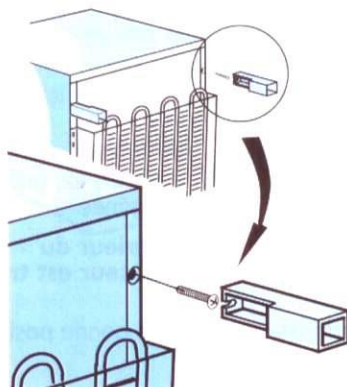
- **Les branchements électriques doivent être conformes aux normes locales.**
- Les données relatives à la tension et à la consommation figurent sur la plaque signalétique à côté du bac à fruits et légumes.
- **La mise à la terre de l'appareil est obligatoire aux termes de la loi. Le constructeur décline toute responsabilité pour tous dommages éventuels subis par des personnes ou des objets, par suite de la non-observation des normes mentionnées ci-dessus.**
- Si la fiche et la prise sont de types différents, faire changer la prise par un technicien qualifié.
- N'utiliser ni adaptateurs, ni prises multiples, ni rallonges.

### POUR LES APPAREILS NON ENCASTRÉS

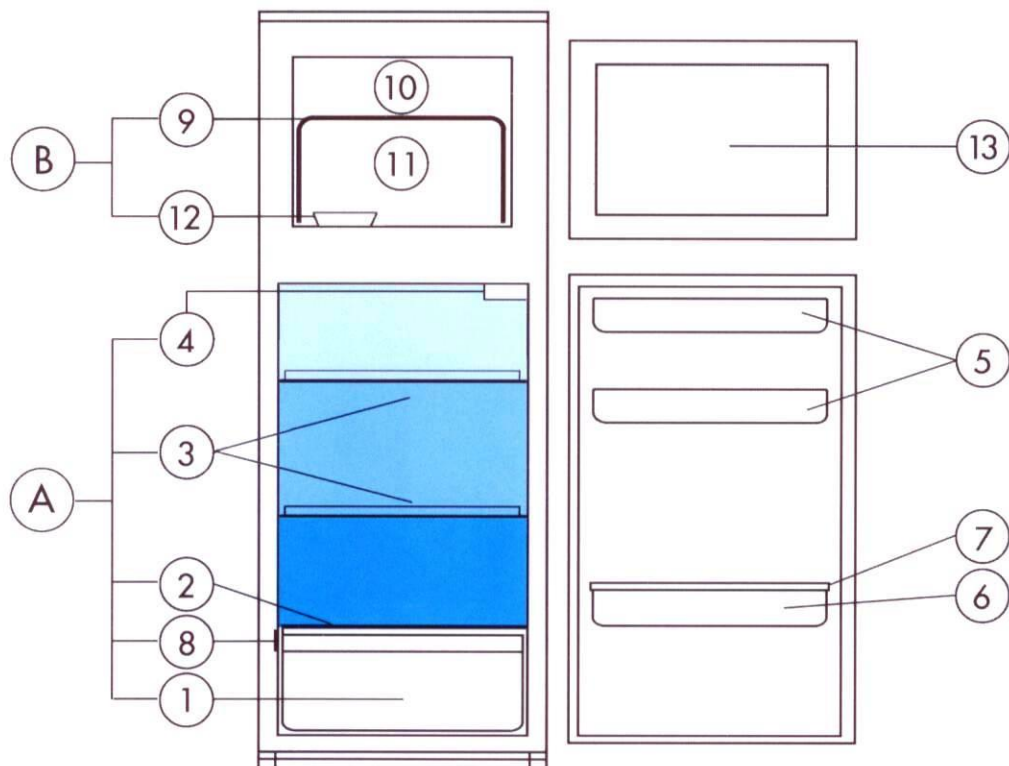
- Monter les entretoises (si fournies) sur la partie arrière du condenseur qui se trouve derrière l'appareil (voir figure).
- Pour assurer le bon fonctionnement de l'appareil, prévoyez un espace minimum de 5 cm au-dessus et disposez les autres meubles à une distance suffisante pour permettre à l'air de circuler librement.
- Mettre l'appareil parfaitement de niveau en réglant, si nécessaire, les pieds avant.

### DEBRANCHEMENT

- Il doit être possible soit en débranchant la fiche soit en utilisant un interrupteur bipolaire situé en amont de la prise.







## A. Compartiment réfrigérateur

1. Bac à fruits et légumes
2. Dessus du bac
3. Clayettes et zone réservée aux clayettes
4. Groupe thermostat – éclairage
5. Étagère à rebord multifonctions
6. Étagère à bouteilles
7. Bouchon amovible
8. Plaque signalétique (elle se trouve à côté du bac à fruits et légumes)

- zone moins froide
- zone intermédiaire
- zone plus froide

## B. Compartiment congélateur

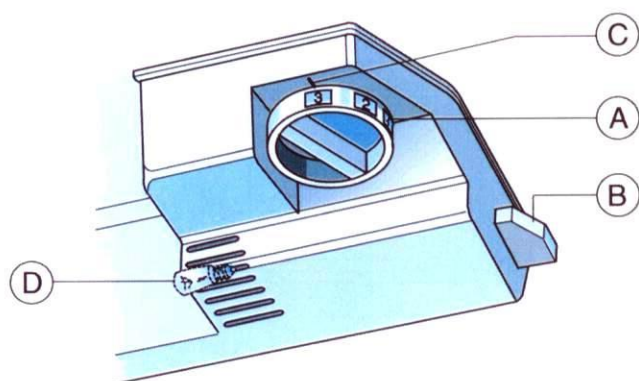


9. Grille
10. Zone de congélation des aliments frais
11. Zone de conservation des aliments congelés et surgelés
12. Bac à glaçons
13. Contre-porte du congélateur

**Remarque:** le nombre des clayettes et la forme des accessoires peut varier d'un modèle à l'autre. Toutes les étagères, avec et sans rebord, et les clayettes sont amovibles.

**Attention: ne pas laver les accessoires du réfrigérateur au lave-vaisselle.**

## Commandes



- A. Bouton du thermostat
- B. Bouton de l'éclairage
- C. Repère de position du thermostat
- D. Ampoule (15 W maxi)

Thermostat sur ● : réfrigération et éclairage sont éteints.  
Thermostat sur **1** : refroidissement **modéré**  
Thermostat sur **7** : refroidissement **intensif**

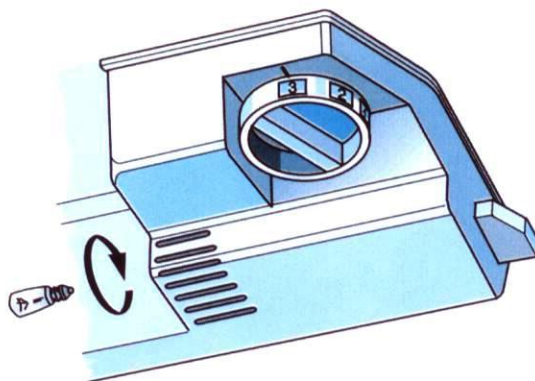
**Nous vous conseillons de régler le thermostat sur la position 2 – 3.**

**Remarque :** la température de l'air ambiant, la fréquence d'ouverture de la porte et l'emplacement de l'appareil peuvent influencer sur les températures internes du réfrigérateur. Il faudra donc modifier la position du thermostat en fonction de ces facteurs.

## Congélation

Pour congeler correctement les aliments, déplacez le bouton du thermostat **A** d'un demi cran vers les valeurs les plus basses lorsque vous introduisez les aliments dans le congélateur.

## Retrait de l'ampoule



Dévisser dans le sens inverse des aiguilles d'une montre comme le montre la figure.