



VIDEO INTERFACE ADAPTER FOR iPod™

KCE-415i

- **OWNERS MANUAL.**
Please read before using this equipment.
- **BEDJENINGSANLEITUNG**
Lesen Sie diese Bedienungsanleitung bitte vor Gebrauch des Gerätes.
- **MODE D'EMPLOI**
Veuillez lire avant d'utiliser cet appareil.
- **MANUAL DE OPERACIÓN**
Léalo antes de utilizar este equipo.
- **ISTRUZIONI PER L'USO**
Si prega di leggere prima di utilizzare l'attrezzatura.
- **ANVÄNDARHÄNDBOKNING**
Innan du använder utrustningen bör du läsa igenom denna användarhandledning.

ALPINE ELECTRONICS OF AMERICA, INC.
11414 Wilshire Blvd.,
Los Angeles, CA 90025, U.S.A.
Phone: (818) 251-4631

ALPINE ELECTRONICS OF CANADA, INC.
2500 Steeles Ave. E., Unit 101,
Oakville, ON L6H 6W6, Canada
Phone: 1-800-ALPINE (1-800-257-4631)

ALPINE ELECTRONICS OF AUSTRALIA PTY. LTD.
11-15 Main Central,
8/8 Fremont Boulevard, Kingsborough,
Sydney 151 0021, Japan
Phone: 02-9782-0000

ALPINE ELECTRONICS GMBH
Friedfurter Ring 117,
D-70372 Stuttgart, Germany
Phone: 07141-303-42 600

ALPINE ELECTRONICS OF U.K. LTD.
Alpine House
Palmersham Road, Uxbridge, U.K.
Coveyry CV4 9TW,
Phone: 01875-3333 783

- DE**
- ① **GND : Masse (schwarz)**
Verbinden Sie dies mit dem metallenen Chassis des Fahrzeugs.
- ② **ACC : Schaltplus (Zündung) (rot)**
Schließen Sie dies an einem freien Platz im Sicherungskasten an.
- ③ **REMOTE : Eingangsleitung für Fernbedienung (weiß/braun)**
Schließen Sie dies an den Fernbedienungseingang des Monitors an.
- ④ **S-VIDEO : (Kabel optional)**
Schließen Sie dieses am Monitor an, wenn dieser einen S-Video-Eingang hat. (z. B. PKG-2000P)

Preparation/

English

Firstly, please set the auxiliary input mode to "External DVD" at the monitor, so that the corresponding menu (see right hand side figure) is shown.
(Refer to the monitor's owners manual)

DE

Stellen Sie zunächst den belegten Auxiliary-Eingang auf "External DVD" am Monitor, so dass das in der Erklärung rechts beschriebene Menü erscheint. (Beachten Sie hierzu die Bedienungsanleitung des Monitors.)

FR

Veuillez tout d'abord régler l'entrée de l'auxiliaire connecté sur "External DVD" (DVD Externe) sur le moniteur, afin que le menu décrit à droite de l'explication apparaisse. (Reportez-vous au mode d'emploi du moniteur)

ES

En primer lugar, ajuste la entrada auxiliar conectada a "DVD externo" del monitor, para que aparezca el menú descrito en la explicación de la derecha.
(Consulte el manual del usuario del monitor)

IT

Impostare prima l'ingresso ausiliario collegato su "DVD esterno" per il monitor, in modo che il menu descritto nella spiegazione di destra verrà visualizzato.
(Fare riferimento al manuale di istruzioni del monitor)

SE

Ställ först in ingången för anslutet tillbehör på monitorn på "Extern DVD", så att den meny som beskrivs på höger sida visas. (Se monitorns handbok)

Installation/



English

- ① **GND : Ground (black)**
Connect to metallic body or chassis of the car.
- ② **ACC : Switched power lead(ignition) (red)**
Connect to an accessory terminal in the fuse block.
- ③ **REMOTE : Remote control input Lead (white/brown)**
Connect to remote control lead of the monitor.
- ④ **S-VIDEO : (cable optional)**
Connect to monitor if it has S-Video input. (e.g.PKG-2000P)
- ⑤ **iPOD : (cable included)**
Connect to iPod by using attached iPod cable.
- ⑥ **S-VIDEO - C-VIDEO select switch**
Select S-Video or Composite accordingly.
- ⑦ **C-VIDEO,LEFT,RIGHT : Composite Video,Audio Left/Right**
Connect to audio/video input of the monitor.

- ⑤ **iPOD : (Kabel mitgeliefert)**
Schließen Sie hier einen iPod über das mitgelieferte iPod-Kabel an.
- ⑥ **Umschalter S-VIDEO – C-VIDEO**
Wählen Sie entsprechend S-Video oder Composite.
- ⑦ **C-VIDEO,LEFT,RIGHT: Composite Video,Audio Links/Rechts**
Schließen Sie dies am Audio/Video-Eingang des Monitors an.

FR

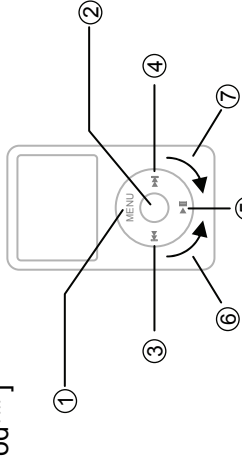
- ① **TR : Terre (noir)**
Connecter à la carrosserie métallique ou au châssis de la voiture.
- ② **ACC : Câble électrique commuté (Allumage) (rouge)**
Connecter à une borne d'accessoire dans la boîte à fusibles.
- ③ **TELECOM : Câble d'entrée de télécommande (blanc/marron)**
Connecter au câble de télécommande du moniteur.
- ④ **S-VIDEO : (câble en option)**
Connecter au moniteur si celui-ci est équipé d'une entrée S-Video. (ex. : PKG-2000P)
- ⑤ **iPOD : (câble inclus)**
Connecter à l'iPod à l'aide du câble iPod fourni.
- ⑥ **Sélecteur S-VIDEO – C-VIDEO**
Sélectionner S-Video ou Composite selon les cas.
- ⑦ **C-VIDEO,GAUCHE,DROITE : Vidéo composite, Audio gauche/droite**
Connecter à l'entrée audio/vidéo du moniteur.

ES

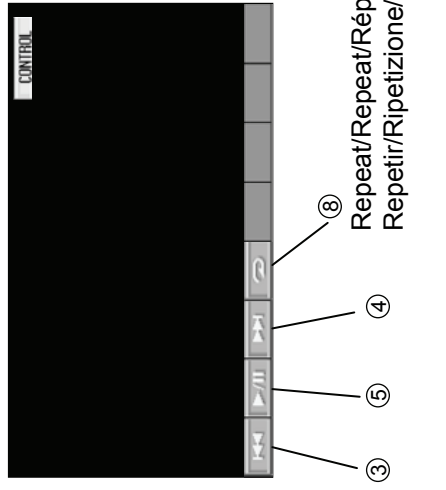
- ① **GND: Tierra (negro)**
Conéctelo a la carrocería metálica o al chasis del coche.
- ② **ACC: Cable de alimentación conmutado (encendido) (rojo)**
Conéctelo a un terminal auxiliar del bloque de fusibles.
- ③ **REMOTE: Cable de entrada de control remoto (blanco/marrón)**
Conecte el cable de control remoto al monitor.
- ④ **S-VIDEO: (cable opcional)**
Conéctelo al monitor si tiene entrada de S-Video. (p. ej., PKG-2000P)
- ⑤ **iPOD: (cable suministrado)**
Conéctelo al iPod utilizando el cable iPod adjunto.
- ⑥ **Commutador de selección de S-VIDEO – C-VIDEO.**
Seleccione S-Video o Composite, según corresponda.
- ⑦ **C-VIDEO, LEFT, RIGHT: Video compuesto, audio izquierdo/derecho**
Conéctelo a la entrada de audio/vidéo del monitor.

Operation/

[iPod™]



[IVA-D310, IVA-D100, IVA-W200]



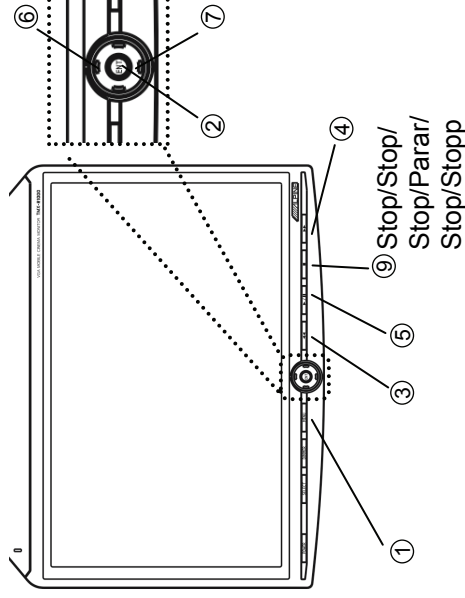
IT

- ① **GND: Massa (nero)**
Collegare al corpo metallico o chassis dell'automobile.
- ② **ACC: Cavo di alimentazione (accensione) commutato (rosso)**
Collegare a un terminale accessorio nel blocco fusibili.
- ③ **REMOTE: Cavo ingresso telecomando (bianco/marrone)**
Collegare al cavo controllo telecomando del monitor.
- ④ **S-VIDEO: (cavo opzionale)**
Collegare al monitor se questo dispone di ingresso S-Video. (es. PKG-2000P)
- ⑤ **iPOD: (cavo incluso)**
Collegare all'iPod mediante il cavo iPod incluso.
- ⑥ **Interruttore di selezione S-VIDEO – C-VIDEO**
Consente di selezionare l'opzione S-Video o Video composto.
- ⑦ **C-VIDEO, LEFT, RIGHT: Video Composito, Audio Sinistra/Destra**
Collegare all'ingresso audio/video del monitor.

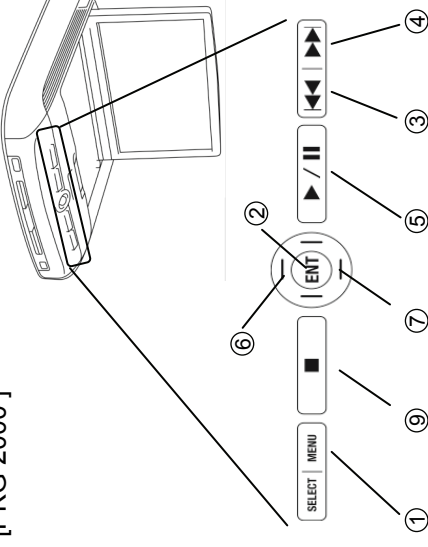
SE

- ① **GND : Jord (svart)**
Ansluts till bilens metallkaross eller chassi
- ② **ACC : Förbikopplingsledning(tändning) (röd)**
Ansluts till en tillbehörskontakt i säkringsblocket.
- ③ **REMOTE : Ingångsledning för fjärrkontroll (vit/brun)**
Ansluts till monitorns fjärrkontroll.
- ④ **S-VIDEO : (tillvalskabel)**
Ansluts till monitorn om den har en S-Video-ingång. (t.ex. PKG-2000P)
- ⑤ **iPOD: (kabel ingår)**
Ansluts till iPod med medföljande iPod-kabel.
- ⑥ **Omkopplare för S-VIDEO – C-VIDEO**
Välj S-Video eller Komposit efter behov.
- ⑦ **C-VIDEO,LEFT,RIGHT : Kompositvideo,Ljud Vänster/Höger**
Ansluts till monitorns ljud-/videoingång.

[PKG-1000]

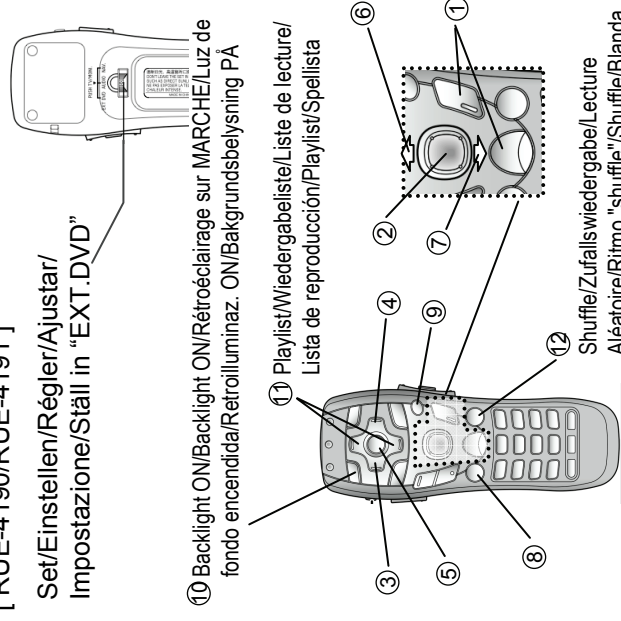


[PKG-2000]



[RUE-4190/RUE-4191]

Set/Einstellen/Régler/Ajustar/ Impostazione/Ställ in "EXT.DVD"



[RUE-4201]

