

iRobot[®] Roomba[®]

MANUEL DE L'UTILISATEUR

Bienvenue !



Cher utilisateur d'un iRobot® Roomba®,

Merci d'avoir acheté un robot aspirateur iRobot Roomba. Vous avez rejoint les millions de personnes qui font le ménage à l'aide de robots, soit la manière la plus intelligente de le faire.

Pour tirer le meilleur parti de votre Roomba, veuillez prendre quelques instants pour lire ce guide et vous familiariser avec ce dernier. Pour toute question, consultez le site global.irobot.com pour plus d'informations.

Je vous encourage également à enregistrer votre Roomba dès maintenant sur la page www.irobot.com/roomba800.

En enregistrant votre robot, vous activerez instantanément votre garantie et commencerez à profiter des avantages exclusifs suivants :

- **Contactez le service client primé d'iRobot** : profitez d'une assistance adaptée à votre robot, y compris les réponses à vos questions, des conseils pour l'entretien, des démonstrations vidéo, un chat en direct et bien plus encore.
- **Obtenez des mises à jour sur le produit et d'autres informations précieuses** : soyez parmi les premiers à découvrir les nouveaux robots, les réductions exclusives et les promotions spéciales.

Lors de votre enregistrement, vous pouvez également nous faire part de votre expérience avec le Roomba ; iRobot écoute ses clients et apporte des améliorations à ses robots à partir de vos précieux commentaires. Nous serons ravis de vous écouter ! Au nom de toute l'équipe, merci d'avoir choisi iRobot. Nous apprécions vos achats, vos commentaires et votre fidélité. Voici les robots qui font la différence !

Et le vôtre pour moins de corvées et plus de loisirs,



Colin Angle
PDG et co-fondateur
iRobot Corporation

P.S. Ne manquez pas vos avantages exclusifs !
Enregistrez votre Roomba dès maintenant sur
www.irobot.com/roomba800.

Table des matières

| | |
|---|----|
| Consignes de sécurité importantes | 7 |
| Conseils importants | 10 |
| Anatomie de l'iRobot® Roomba® | 12 |
| Réglage de la langue..... | 16 |
| Modèle de nettoyage | 17 |
| Modes de nettoyage | 18 |
| Système de nettoyage | 19 |
| Stockage et charge de la batterie | 20 |
| Mur Virtuel® automatique | 21 |
| Mur Virtuel® Lighthouse™ | 22 |
| Mur Virtuel® Halo™ | 23 |
| Base de chargement..... | 24 |
| Télécommande..... | 25 |
| Centre de commande sans fil | 26 |
| Programmation du robot Roomba®..... | 27 |
| Entretien régulier | 30 |
| Dépannage | 32 |
| Problèmes pendant la charge | 33 |
| Modules remplaçables | 34 |
| Retrait de la batterie | 35 |
| Enregistrement..... | 36 |
| Déclaration de conformité | 37 |
| Service client d'iRobot® | 38 |

Informations de sécurité importantes

CET APPAREIL PEUT ÊTRE UTILISÉ PAR DES ENFANTS ÂGÉS DE 8 ANS ET PLUS ET PAR DES PERSONNES AYANT DES CAPACITÉS PHYSIQUES SENSORIELLES OU MENTALES RÉDUITES, OU UN MANQUE D'EXPÉRIENCE ET DE CONNAISSANCE SI DES CONSEILS OU INSTRUCTIONS LEUR ONT ÉTÉ DONNÉS CONCERNANT L'UTILISATION EN TOUTE SÉCURITÉ DE L'APPAREIL ET LES DANGERS IMPLIQUÉS. LES ENFANTS NE DOIVENT PAS JOUER AVEC L'APPAREIL. LE NETTOYAGE ET L'ENTRETIEN PAR L'UTILISATEUR NE DOIVENT PAS ÊTRE EFFECTUÉS PAR DES ENFANTS SANS SURVEILLANCE.

AVERTISSEMENT : N'EXPOSEZ PAS LES COMPOSANTS ÉLECTRONIQUES DE VOTRE ROBOT, SA BATTERIE OU SA BASE DE CHARGEMENT. AUCUNE PIÈCE NE PEUT ÊTRE RÉPARÉE PAR L'UTILISATEUR À L'INTÉRIEUR. CONFIEZ L'ENTRETIEN AU PERSONNEL D'ENTRETIEN QUALIFIÉ. VEUILLEZ VOUS ASSURER QUE LA TENSION NOMINALE DU CHARGEUR INTÉGRÉ CORRESPOND À LA TENSION DE SECTEUR STANDARD.

Avis : votre robot contient une interface logicielle qui permet au fabricant de fournir des mises à jour du microprogramme interne si lesdites mises à jour sont mises à la disposition des utilisateurs. Toute tentative d'accès, d'extraction, de copie, de modification, de distribution ou autre utilisation du logiciel du robot est strictement interdite.

Soyez toujours vigilant lorsque vous utilisez votre robot. Pour réduire le risque de blessure ou de dommage, gardez ces précautions de sécurité à l'esprit lors de la configuration, de l'utilisation et de l'entretien de votre robot :

CONSIGNES GÉNÉRALES DE SÉCURITÉ

- Lisez toutes les consignes de sécurité et d'utilisation avant d'utiliser votre robot.
- Conservez le mode d'emploi et les consignes de sécurité pour un usage ultérieur.
- Tenez compte de tous les avertissements présents sur votre robot, votre batterie, votre base de chargement et dans le manuel de l'utilisateur.
- Suivez toutes les instructions de fonctionnement et d'utilisation.
- Confiez tout entretien non standard au personnel d'iRobot.

Informations de sécurité importantes

**Le symbole sur le produit ou son emballage indique:**

Ne jetez aucun appareil électrique avec les déchets municipaux non triés, utilisez des installations de collecte spécifiques. Contactez les autorités locales pour obtenir des informations concernant les systèmes de collecte disponibles. Si des appareils électriques sont jetés dans des sites d'enfouissement ou des décharges, des substances dangereuses peuvent s'en échapper et polluer les nappes phréatiques puis pénétrer dans la chaîne alimentaire et nuire à votre santé et à votre bien-être. Lorsqu'il remplace un appareil ancien par un nouveau, le revendeur a l'obligation légale d'assurer gratuitement la mise au rebut de votre ancien appareil.

RESTRICTIONS D'UTILISATION

- Votre robot est conçu pour une utilisation en intérieur uniquement.
- Votre robot n'est pas un jouet. Il est interdit de s'asseoir ou de se tenir debout sur l'appareil. Il est nécessaire de surveiller les jeunes enfants et les animaux lorsque votre robot est en marche.
- Rangez et utilisez votre robot dans des endroits à température ambiante uniquement.
- Nettoyez avec un chiffon imprégné d'eau uniquement.
- N'utilisez pas cet appareil pour ramasser des matières en combustion ou qui dégagent de la fumée.
- N'utilisez pas cet appareil pour ramasser les déversements d'eau de Javel, de peinture ou d'autres produits chimiques, ou quoi que ce soit d'humide.
- Avant d'utiliser cet appareil, ramassez les objets tels que les vêtements, les feuilles volantes, les cordons de stores ou de rideaux, les cordons d'alimentation et tous les objets fragiles. Si l'appareil passe au-dessus d'un cordon d'alimentation et l'entraîne, un objet risque d'être retiré d'une table ou d'une étagère.
- Si la chambre à nettoyer comprend un balcon, une barrière physique doit être utilisée pour empêcher l'accès au balcon et garantir un fonctionnement sûr.
- Cet appareil n'est pas censé être utilisé par des personnes (enfants compris) ayant des capacités physiques, sensorielles ou mentales réduites, ou un manque d'expérience et de connaissances, sauf si elles ont pu bénéficier de surveillance ou d'instructions concernant l'utilisation de l'appareil par une personne responsable de leur sécurité.
- Il est nécessaire de surveiller les enfants afin qu'ils ne jouent pas avec le robot. Le nettoyage et l'entretien ne doivent pas être effectués par des enfants sans surveillance.
- Ne placez rien sur le dessus de votre robot.
- Sachez que le robot bouge tout seul. Faites attention lorsque vous marchez dans la zone dans laquelle le robot est en marche pour éviter de marcher dessus.
- N'utilisez pas le robot dans des zones où des prises de courant sont exposées sur le sol.

Informations de sécurité importantes

BATTERIE ET CHARGE

- Chargez la batterie en utilisant une prise de courant standard. Le produit ne peut pas être utilisé avec n'importe quel type de convertisseur de puissance. L'utilisation d'autres convertisseurs de puissance annule immédiatement la garantie.
- Utilisez uniquement la base de chargement fournie par le fabricant pour charger cet appareil.
- N'utilisez pas la base de chargement avec un cordon ou une fiche endommagé(e). Si le cordon ou la fiche est endommagé(e), il/elle doit être réparé(e) par le fabricant ou par un technicien qualifié.
- Utilisez uniquement des batteries rechargeables approuvées par iRobot.
- Avant de ranger votre robot pour une longue durée ou de le transporter, chargez et retirez sa batterie, ainsi que les accessoires.
- Chargez à l'intérieur uniquement.
- En cas d'orage électrique, vous pouvez protéger la base de chargement de votre robot à l'aide d'un parasurtenseur.
- Ne manipulez jamais la base de chargement avec les mains mouillées.
- Débranchez toujours votre robot de la base de chargement avant de le nettoyer ou de l'entretenir.
- Veuillez vous assurer que la tension nominale du chargeur intégré correspond à la tension de secteur standard.
- Les batteries usagées doivent être placées dans un sac en plastique scellé et éliminées en toute sécurité conformément aux réglementations environnementales locales.
- Avant chaque utilisation, vérifiez la batterie pour détecter tout signe de dommage ou de fuite. Ne chargez pas une batterie endommagée ou présentant une fuite.
- Si la batterie présente une fuite, envoyez-la à votre centre d'entretien agréé iRobot local à des fins d'élimination.
- La batterie doit être retirée du robot avant d'être éliminée.
- Utilisez uniquement les batteries d'origine ayant la bonne spécification et fournies par iRobot.
- N'écrasez pas ou ne démontez pas la batterie. Ne chauffez pas la batterie et ne la placez pas à proximité d'une source de chaleur.
- Ne brûlez pas la batterie. Ne court-circuitez pas la batterie. N'immergez pas la batterie dans un liquide.

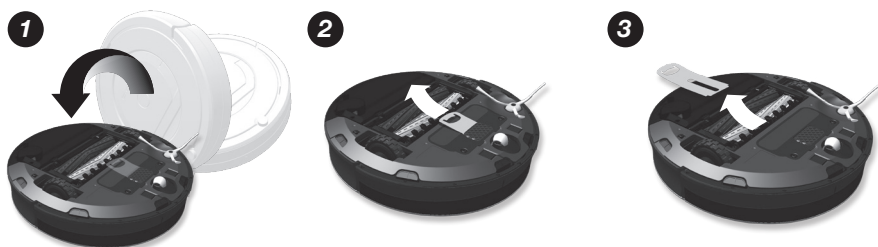
RESTRICTIONS D'UTILISATION ET CONSIGNES DE SÉCURITÉ POUR LES APPAREILS ROOMBA

- Utilisez le Roomba uniquement dans des environnements secs.
- Ne vaporisez pas et ne versez pas de liquide sur le Roomba.

Conseils importants



Avant la première utilisation du Roomba, vous devez l'activer en enlevant la tirette de la batterie. Chargez le Roomba pendant la nuit avant de l'utiliser pour la première fois.



Mise en marche et arrêt du Roomba

- Pour mettre en marche le Roomba, appuyez une fois sur CLEAN. Vous entendrez un bip et le bouton CLEAN s'allumera.
- Pour démarrer un cycle de nettoyage, appuyez à nouveau sur CLEAN. Roomba commencera un cycle de nettoyage.
- Pour mettre le Roomba en pause, appuyez sur CLEAN pendant que le Roomba nettoie.
- Pour reprendre le cycle de nettoyage, appuyez à nouveau sur CLEAN.
- Pour arrêter le Roomba, maintenez le bouton CLEAN enfoncé jusqu'à ce que les voyants du robot s'éteignent.

Pour des performances optimales

- Videz le bac du Roomba et nettoyez son filtre après chaque utilisation.
- Utilisez un accessoire Mur Virtuel® automatique ou Mur Virtuel® Lighthouse™ (en option) pour que le Roomba nettoie les endroits souhaités.
- Essuyez chaque semaine tous les capteurs avec un chiffon propre, sec et doux.
- Utilisez le Roomba de manière fréquente.



Le Roomba contient des pièces électroniques. Ne plongez PAS le Roomba dans l'eau et ne l'aspergez pas d'eau. Nettoyez avec un chiffon sec uniquement.

Conseils importants

Durée de vie de la batterie

Pour prolonger la durée de vie de la batterie du Roomba et garantir qu'il nettoie toujours de manière optimale :

- Veillez à ce que le Roomba reste chargé quand vous ne l'utilisez pas.
- Rechargez le Roomba dès que possible après utilisation ; attendre plusieurs jours peut endommager la batterie.
- Pour le stockage hors de la base de chargement, retirez la batterie du Roomba et conservez-la dans un endroit frais et sec.

Processus de conditionnement du sol pour les domiciles hébergeant des animaux domestiques perdant beaucoup leurs poils

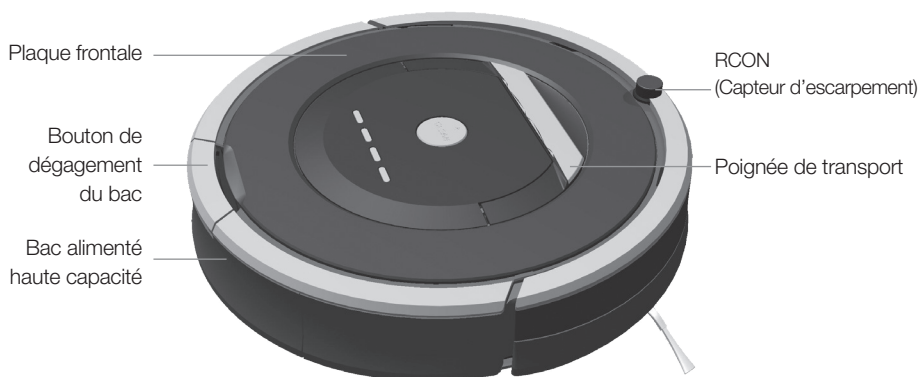
Dans les domiciles qui hébergent des animaux domestiques perdant beaucoup leurs poils, le bac de Roomba peut rapidement se remplir. Dans ces environnements, le Roomba doit passer par un processus de conditionnement du sol. Vous pouvez aider le Roomba en le programmant afin qu'il effectue un nettoyage régulier et en vidant le bac lorsque l'indicateur de bac plein s'allume, parfois en cours de mission. Après ce processus de conditionnement, vous profiterez des performances constantes de nettoyage de votre Roomba. Pour des performances optimales, n'oubliez pas de toujours vider le bac du Roomba et de nettoyer le filtre lorsque le voyant de bac plein s'allume.



Voyant de bac plein

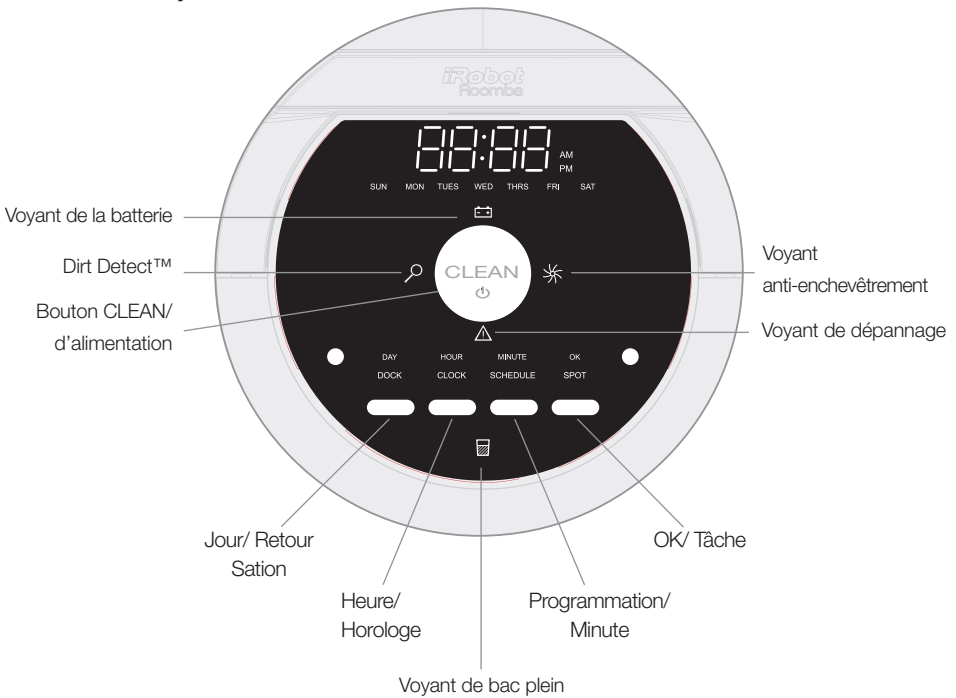
Anatomie de l'iRobot® Roomba®

Vue de dessus



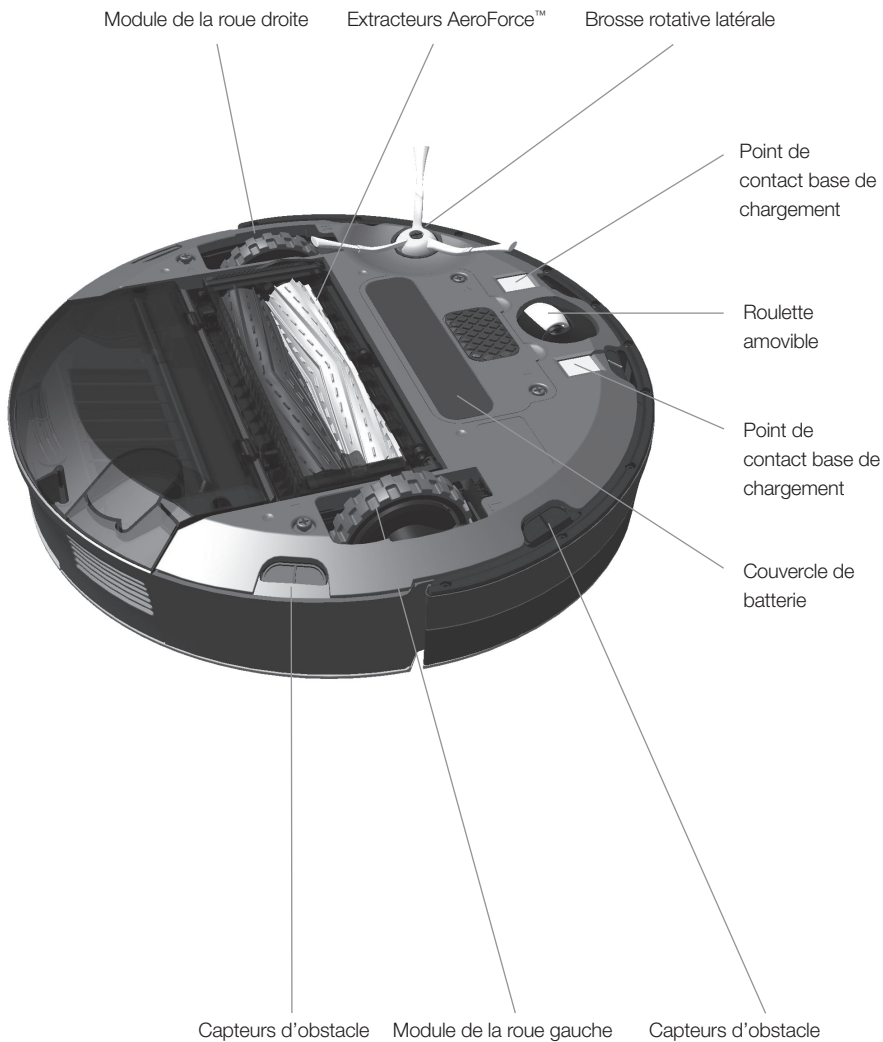
Anatomie de l'iRobot® Roomba®

Boutons & Voyants



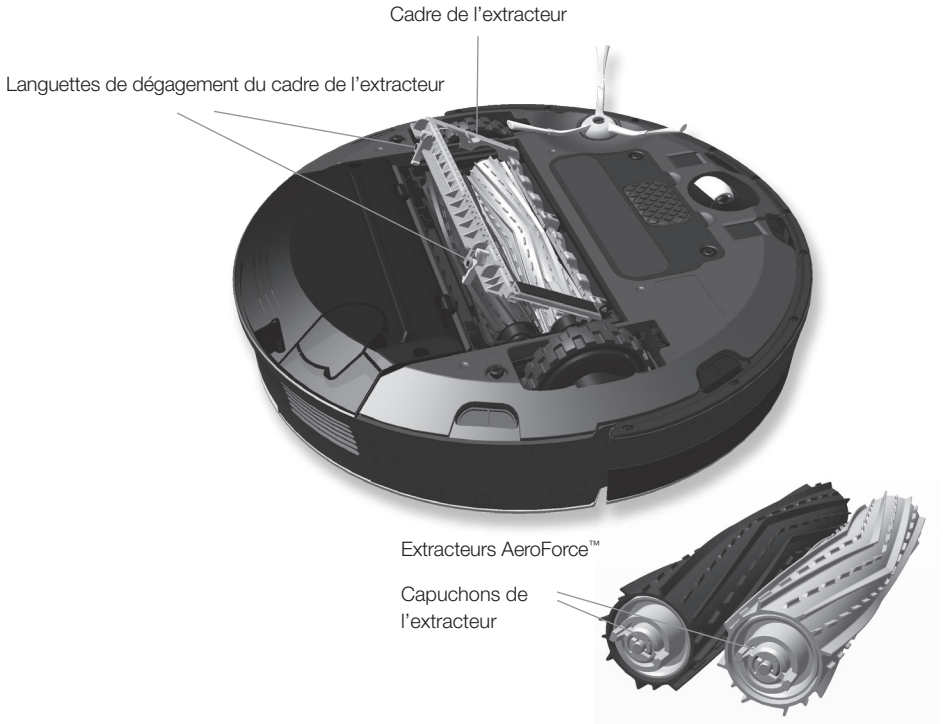
Anatomie de l'iRobot® Roomba®

Vue de dessous

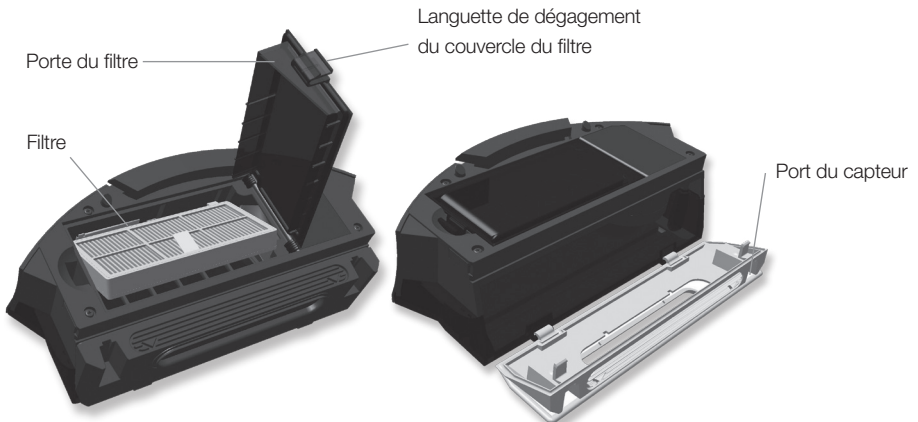


Anatomie de l'iRobot® Roomba®

Tête de nettoyage



Bac étanche haute capacité



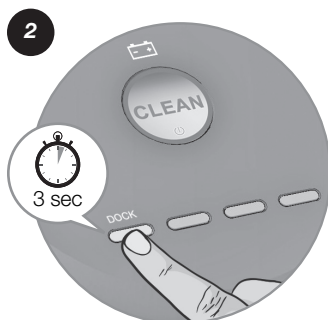
Réglage de la langue

Le Roomba peut afficher des messages de dépannage en anglais, en français, en allemand, en espagnol, en italien, en néerlandais, en danois, en suédois, en norvégien, en finnois, en polonais, en russe, en portugais, en japonais, en coréen et en chinois.

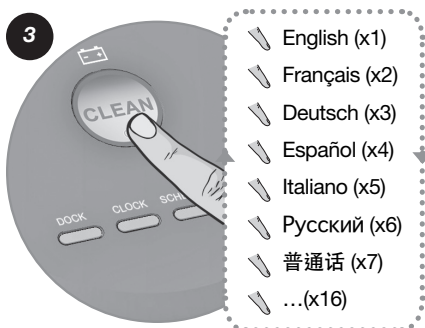
La langue par défaut du Roomba est l'anglais. Pour modifier la langue par défaut :



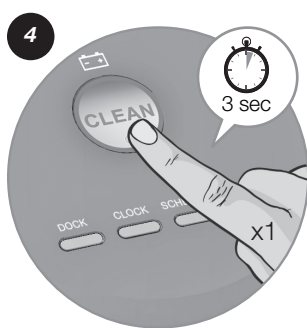
Retirez le Roomba de la base de chargement. Allumez le Roomba en appuyant sur CLEAN ; les voyants vont s'allumer.



Maintenez le bouton DOCK enfoncé jusqu'à ce que le Roomba émette un bip et indique la langue actuelle. Relâchez le bouton DOCK. Le Roomba est maintenant en Mode de sélection de langue.



Appuyez sur CLEAN à plusieurs reprises jusqu'à ce que vous entendiez la langue souhaitée.



Maintenez la touche CLEAN enfoncée pour éteindre le Roomba et confirmez votre choix de langue.

Modèle de nettoyage

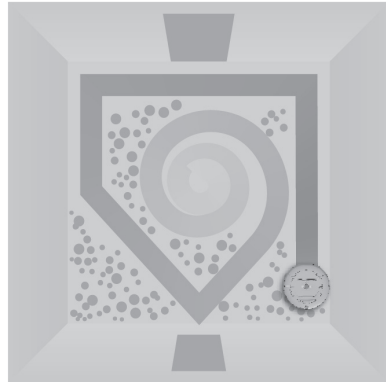
Le Roomba nettoie les sols différemment de la plupart des gens. Il se sert de son intelligence de robot pour nettoyer efficacement le sol, en passant en dessous et autour des meubles et le long des murs.

Quand il nettoie, le Roomba calcule le chemin de nettoyage optimal et détermine à quel moment utiliser ses différents comportements de nettoyage :



Spirale

Le Roomba utilise un mouvement en spirale pour nettoyer une zone restreinte.



Suivi des murs

Le Roomba nettoie le périmètre complet de la pièce et navigue autour des meubles et des obstacles.

Déplacement dans la pièce

Le Roomba sillonne la pièce afin de la nettoyer entièrement.

Détection de saleté

Quand le Roomba détecte des saletés, la lumière Dirt Detect™ s'allume et le Roomba effectue un nettoyage plus intensif dans cette zone à l'aide d'un mouvement de va-et-vient, semblable à un aspirateur classique.



Pour un nettoyage optimal, dégagez votre sol et utilisez un accessoire Mur Virtuel® pour limiter l'utilisation du Roomba à une seule pièce.

Modes de nettoyage

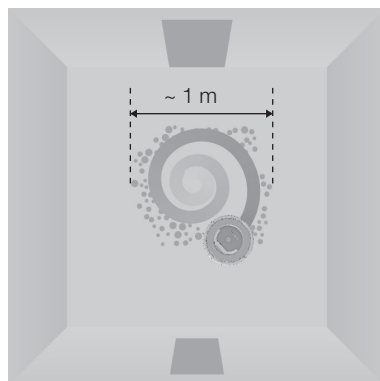
Le Roomba nettoie selon le mode de nettoyage que vous sélectionnez.

Il possède trois modes de nettoyage :



Mode propreté

Le Roomba calcule automatiquement la taille de la pièce et ajuste la durée du nettoyage en conséquence.



Mode tâches

Le Roomba tourne en spirale sur une zone d'environ 1 m de diamètre, puis revient en arrière, nettoyant ainsi intensément une zone locale.

Mode de nettoyage planifié

Si l'heure d'un futur nettoyage est programmée, le Roomba entre dans ce mode. À l'heure indiquée, le Roomba quitte sa base de chargement, nettoie, puis revient à la base pour recharger sa batterie une fois le nettoyage terminé.

Système de nettoyage

Système de nettoyage performant AeroForce™

Le système AeroForce™ associe deux technologies révolutionnaires, les extracteurs AeroForce™ sans enchevêtrement et un canal à vide très puissant, pour fournir une puissance de nettoyage plus importante et moins de tracas lors de l'entretien.

Extracteurs AeroForce™ sans emmêlement

Les doubles extracteurs contrarotatifs intègrent des bandes de roulement en caoutchouc durable qui capturent la saleté et les débris sur n'importe quel type de sol. Ils veillent également à ce que vous n'ayez jamais à lutter avec les brosses pleines de cheveux et de poils emmêlés.

Canal à vide très puissant

Le débit d'air accéléré traversant un canal étanche augmente de façon spectaculaire l'aspiration au niveau du sol pour capturer la saleté, les débris et les allergènes à travers les extracteurs et dans le bac de filtration HEPA grande capacité.

Brosse rotative latérale

Permet de nettoyer les coins et bords du mur.

Sols

Le Roomba est compatible avec les surfaces en bois, les tapis, le carrelage, le vinyle et les stratifiés, et s'adapte automatiquement aux différents types de sol. Le Roomba détecte automatiquement les escaliers et autres obstacles.

Système anti-enchevêtrement

Le Roomba ne s'enchevêtre pas dans les cordons, les bordures de tapis ou les pompons. Lorsqu'il détecte qu'il a ramassé une cordelette ou un pompon, il arrête automatiquement ses brosses principales ou la brosse latérale et tente de se dégager. Le Roomba peut émettre un bruit de cliquetis lorsque le système anti-enchevêtrement est activé.



Le Roomba peut s'arrêter lorsqu'il entre en contact avec des bords arrondis et peut glisser sur les surfaces particulièrement glissantes. Sur des sols de couleur très foncée, les capteurs d'obstacle du Roomba peuvent fonctionner moins efficacement.

Stockage et charge de la batterie



Pour bénéficier de performances optimales, chargez la batterie du Roomba pendant la nuit avant d'utiliser le Roomba pour la première fois.

Le Roomba est alimenté par une batterie rechargeable. La batterie du Roomba peut supporter des centaines de cycles de nettoyage si elle est correctement entretenue.

Durée de vie de la batterie

Pour prolonger la durée de vie de la batterie, iRobot recommande de toujours garder le Roomba chargé. Pour plus de détails sur la façon de préserver la durée de vie de la batterie du Roomba, visitez le site global.irobot.com.



Rechargez le Roomba dès que possible après utilisation ; attendre plusieurs jours peut endommager la batterie.



Pour le stockage hors de la base de chargement, retirez la batterie chargée du Roomba et conservez-la dans un endroit frais et sec.

Durée de nettoyage

Vous devrez charger complètement la batterie du Roomba avant chaque cycle de nettoyage. Une fois que la batterie est complètement chargée, le voyant s'allume en vert ; la batterie est alors en mesure de tenir pendant au moins un cycle de nettoyage complet.

Charge d'entretien de 16 heures

Si le Roomba est resté sur la base de chargement pendant une période prolongée, il amorcera un cycle de charge spéciale de 16 heures. Cette charge extensive entretient la batterie du Roomba et prolonge sa durée de vie. Pendant la charge, le bouton CLEAN du Roomba clignote rapidement. Remarque : pour des résultats optimaux, veillez à ne pas interrompre la charge d'entretien.

Charge du Roomba

Pour charger le Roomba, connectez le câble d'alimentation à la base de chargement, puis amarrez votre robot.



Lorsque le Roomba est sur la base de chargement, vérifiez toujours que le voyant d'alimentation de cette dernière est allumé.

Voyants de charge

Le Roomba utilise le voyant de la batterie pour indiquer qu'il est en charge. Utilisez ce tableau pour déterminer l'état de la batterie.

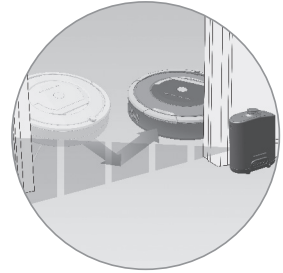
| ICÔNE DE LA BATTERIE | ÉTAT DE LA BATTERIE |
|------------------------------|---------------------------------|
| Rouge fixe | Batterie vide |
| Orange clignotant | En charge |
| Vert fixe | Charge terminée |
| Orange clignotant rapidement | Charge d'entretien de 16 heures |

Mur Virtuel® automatique

(accessoire en option compatible avec tous les modèles)

Mur Virtuel® crée une barrière invisible que le Roomba ne franchit pas. Vous pouvez ainsi facilement limiter l'utilisation du Roomba à une pièce ou à une zone particulière en l'empêchant d'approcher de trop près tout objet fragile ou zone dangereuse.

Vous pouvez régler le Mur Virtuel pour bloquer l'accès aux ouvertures jusqu'à une distance d'environ 2 mètres. Ce mur crée une barrière en forme de cône de sorte que le faisceau s'élargit progressivement. Le Mur Virtuel crée un halo de protection autour de lui, empêchant le Roomba de s'approcher de trop près.



Pour profiter de performances optimales, placez le Mur Virtuel à l'extérieur de la porte dont vous souhaitez bloquer l'accès.



Pointez les flèches en haut du Mur Virtuel vers l'ouverture dont vous souhaitez bloquer l'accès.

Mur Virtuel automatique

Quand le Mur Virtuel est réglé en mode automatique, le voyant d'alimentation clignote en continu pour indiquer que cette fonction est active. Lorsque le niveau des piles est faible, le Mur Virtuel clignote deux fois à plusieurs reprises pour indiquer qu'il faut changer les piles. En mode automatique, les piles durent environ six mois. Pour économiser les piles, désactivez le Mur Virtuel.



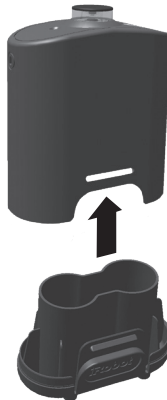
Installation des piles

1

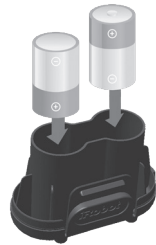


Compartiment des piles

2



3



Deux piles alcalines C

Mur Virtuel® Lighthouse™

(accessoire en option pour certains modèles)

Le Mur Virtuel Lighthouse prend en charge les modes Lighthouse et Mur Virtuel®.

- **En mode Lighthouse**, il permet au Roomba de nettoyer efficacement plusieurs pièces avant de regagner la base de chargement.
- **En mode Mur Virtuel**, il bloque l'accès aux zones que vous ne souhaitez pas nettoyer.

Utilisez simplement le sélecteur de mode pour faire votre choix. Dans tous les cas, le Lighthouse bascule sous et hors tension automatiquement lorsque vous allumez/éteignez le Roomba. Lorsqu'il est sous tension, le voyant sur le dessus s'allume.

Chaque Lighthouse fonctionne avec deux piles alcalines C. Un voyant clignotant signifie que les piles doivent être remplacées rapidement.

Procédure d'utilisation du mode Lighthouse

Il suffit de placer le Lighthouse dans l'embrasure de la porte, le logo orienté vers l'avant. Lorsque le Roomba a terminé la première pièce, le Lighthouse l'aidera à s'orienter dans votre domicile pour nettoyer les pièces une par une. Lorsque le Roomba a terminé le nettoyage, le Lighthouse l'orientera vers sa base de chargement pour le recharger.

Vous pouvez utiliser plusieurs Lighthouse et Mur Virtuel en même temps. Toutefois, veillez à ne pas les placer trop près les uns des autres, de la base de chargement ou de meubles qui pourraient gêner les rayons invisibles. Dans le cas contraire, le Roomba risque de ne pas reconnaître les Lighthouse et de ne pas pouvoir regagner sa base de chargement.

Procédure d'utilisation du mode Mur Virtuel

En mode Mur Virtuel, le Lighthouse crée une barrière invisible que le Roomba ne franchit pas. Il bascule automatiquement hors tension lorsque vous éteignez le Roomba.

Placez simplement le Lighthouse au centre de l'embrasure de la porte. Contrairement au Mur Virtuel, le Lighthouse intègre un sélecteur de plage qui vous permet de régler la longueur de la barrière, jusqu'à 2,4 mètres. Veuillez noter que plus le réglage de la plage est important, plus la batterie se décharge rapidement.



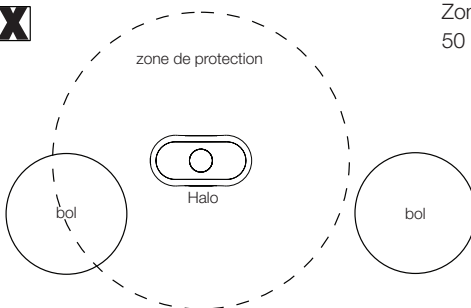
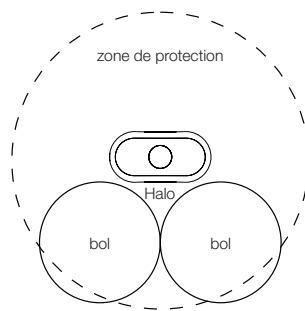
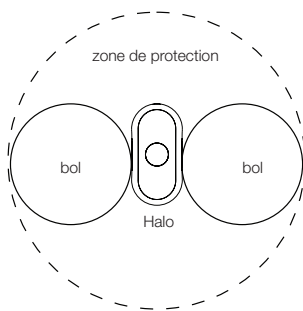
Mur Virtuel® Halo™

(accessoire en option compatible avec tous les modèles)

Grâce au Mur Virtuel® Halo™, le Roomba convient parfaitement aux domiciles hébergeant des animaux domestiques. En mettant en place une zone de protection autour du Mur Virtuel®, le Halo™ empêche le Roomba de percuter ou de foncer dans les gamelles d'eau et de nourriture de vos animaux domestiques.

Procédez comme suit pour configurer Mur Virtuel Halo :

1. Une fois que vous avez placé les piles dans le Mur Virtuel, insérez ce dernier dans le Halo. L'objectif circulaire du Mur Virtuel doit être complètement visible au-dessus.
2. Placez le Halo sur le sol, au niveau du Roomba et à proximité des gamelles (comme illustré ci-dessous).
3. Si vous avez une gamelle, placez-la à côté du Halo, quasiment en contact avec le mur. Si vous avez deux gamelles, placez-en une de chaque côté du Halo.



Zone de protection d'environ
50 centimètres de diamètre



Mur Virtuel Halo fonctionne avec les gamelles non métalliques d'un diamètre inférieur à 25 centimètres et d'une hauteur maximale de 8,9 cm.



Lorsque le niveau des piles du Mur Virtuel est faible, le champ peut ne pas être assez puissant pour protéger les gamelles. Le cas échéant, remplacez les piles.

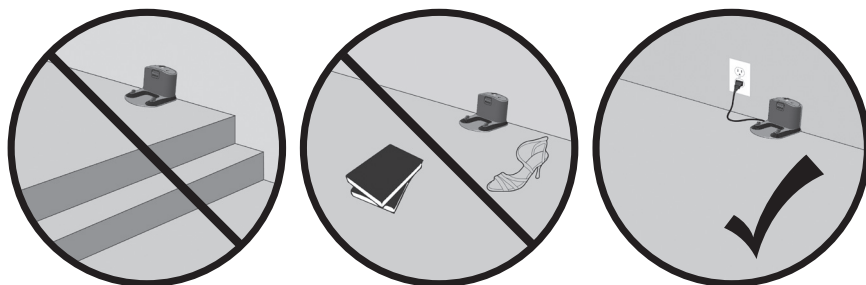
Base de Chargement

À la fin d'un cycle de nettoyage ou lorsque sa batterie est faible, le Roomba retourne à sa base de chargement pour se recharger. Le Roomba doit détecter le signal infrarouge de la base de chargement pour revenir vers cette dernière.

- La station doit toujours être branchée. Le cas échéant, le voyant d'alimentation de la station base clignote pour indiquer que cette dernière est branchée à une source d'alimentation.
- Si le Roomba retourne à sa base de chargement et ne parvient pas à s'amarrer, il réessayera jusqu'à ce qu'il y arrive.
- Lorsque le Roomba se connecte et s'amarre correctement, le voyant d'alimentation de la base cesse de clignoter et devient vert.
- Moins d'une minute après l'amarrage, le Roomba bascule en mode veille ; seul le voyant de la batterie reste allumé pour indiquer que l'appareil est en charge.

Emplacement de la base de chargement

Positionnez la base sur une surface dure et plane contre un mur. Veillez à l'installer à au moins 1,2 mètre de toute marche et à ce que le Roomba puisse l'atteindre facilement.

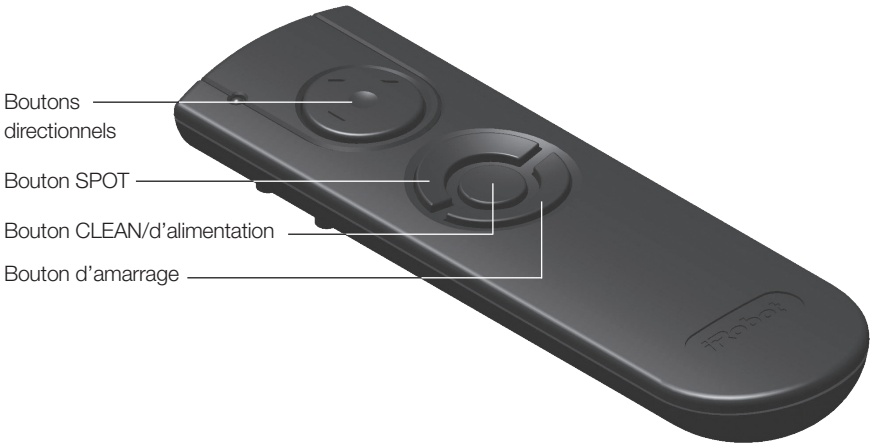


Ne placez pas la base de chargement à moins de 1,2 mètre d'une cage d'escalier.

Télécommande

(accessoire en option pour tous les modèles)

La télécommande vous permet de contrôler facilement les fonctions de Roomba. Vous pouvez l'utiliser pour activer et désactiver le Roomba, ainsi que pour le diriger sans vous pencher. Elle vous donne également accès à distance aux commandes suivantes :



Avant d'utiliser votre télécommande pour la première fois, installez 2 piles AA.

| | |
|----------|---|
| SPOT | Le Roomba tourne en spirale sur une zone d'environ 1 mètre de diamètre, puis revient en arrière, nettoyant ainsi intensément une zone locale. |
| CLEAN | Le Roomba calcule automatiquement la taille de la pièce et ajuste la durée de nettoyage en conséquence. |
| Amarrage | Le Roomba tente de s'amarrer à la base de chargement, si cette dernière est présente. |



Assurez-vous que la ligne de vue entre la télécommande et le Roomba est directe et que la télécommande est pointée vers le Roomba.



La télécommande, le Mur Virtuel, le Mur Virtuel Lighthouse et la base de chargement fonctionnent en utilisant un rayon infrarouge invisible. S'ils sont tous utilisés dans la même zone, le Roomba peut détecter plusieurs signaux infrarouges et ne pas fonctionner. La télécommande NE fonctionne PAS lorsque le Roomba est près d'un Mur Virtuel.

Centre de commande sans fil

(accessoire en option pour le modèle 880)

Le centre de commande sans fil vous permet de contrôler toutes les fonctions du Roomba jusqu'à 7,6 mètres. Utilisez le centre de commande sans fil pour activer et désactiver le Roomba, programmer un nettoyage jusqu'à sept fois par semaine et diriger le Roomba dans la pièce.

Pour programmer un nettoyage avec le Roomba, utilisez les boutons du centre de commande sans fil comme s'ils étaient sur le robot lui-même. Consultez la page 27 pour plus de détails sur la configuration de l'horloge du Roomba, ainsi que sur le réglage, la modification et la suppression du programme de nettoyage.

Avant d'utiliser votre centre de commande sans fil pour la première fois, installez 4 piles AA.

Si vous achetez un centre de commande sans fil, visitez global.irobot.com pour savoir comment le configurer avec le Roomba.



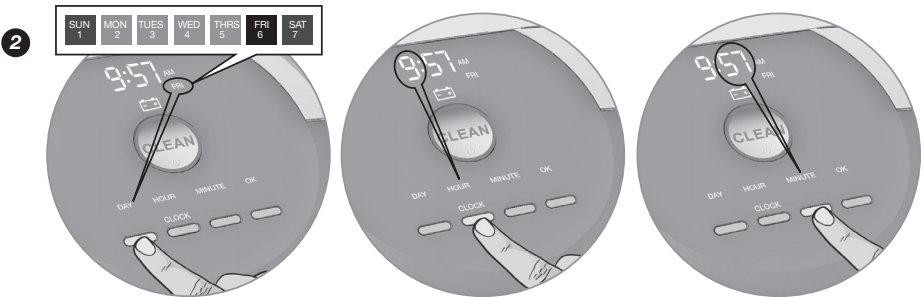
Programmation du Roomba®

Réglage de l'heure

Vous devez régler l'heure avant de programmer un nettoyage avec le Roomba. Pour régler l'heure :



Appuyez sur CLOCK.



Utilisez individuellement les boutons DAY, HOUR et MINUTE pour régler l'heure correcte.



Appuyez sur OK, le Roomba émet un bip pour indiquer que l'heure et la date ont été réglées.

Programmation du Roomba®

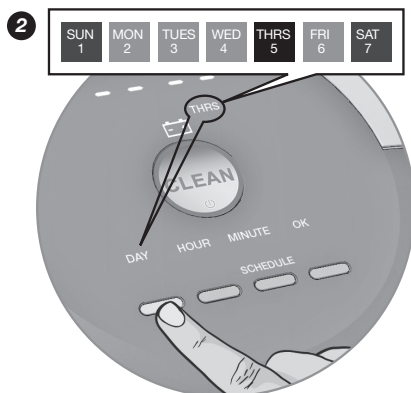
Réglage d'un programme

Vous pouvez programmer le Roomba pour effectuer un nettoyage par jour, jusqu'à sept fois par semaine.

Vous devez régler l'heure avant de configurer un programme. Pour définir un programme :



Appuyez sur SCHEDULE.



Utilisez individuellement les boutons DAY, HOUR et MINUTE pour définir le programme.



Appuyez sur OK, le Roomba émet un bip pour indiquer que le programme a été défini.

Affichage des programmes

Pour afficher les heures de nettoyage programmées sur le Roomba :

1. Appuyez sur SCHEDULE.
2. Appuyez sur DAY pour parcourir les heures de nettoyage programmées.
3. Appuyez sur OK.

Suppression d'un programme

Pour supprimer une heure de nettoyage programmée :

1. Appuyez sur SCHEDULE.
2. Appuyez sur DAY pour parcourir les heures de nettoyage programmées.
3. Lorsque le Roomba affiche l'heure de nettoyage programmée que vous souhaitez supprimer, appuyez sur le bouton DAY et maintenez-le enfoncé pendant cinq secondes. Le Roomba émet un bip pour indiquer que l'heure de nettoyage a été supprimée.
4. Appuyez sur OK.

Modification du programme

Pour modifier le programme de nettoyage :

1. Appuyez sur SCHEDULE.
2. Appuyez sur DAY pour parcourir les heures de nettoyage programmées.
3. Lorsque le Roomba affiche l'heure de nettoyage programmée que vous souhaitez modifier, appuyez sur les boutons HOUR et MINUTE et maintenez-les enfoncés pour effectuer la modification.
4. Appuyez sur OK, le Roomba émet un bip pour indiquer que le programme a été défini.



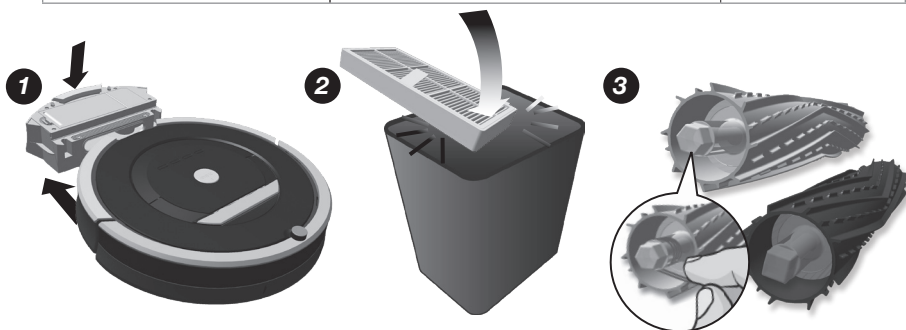
L'horloge du Roomba peut s'afficher au format 12 heures (AM/PM) ou au format 24 heures. Pour basculer entre les deux affichages, appuyez sur le bouton CLOCK et maintenez-le enfoncé pendant 5 secondes. Basculez entre le format 12 heures et le format 24 heures à l'aide du bouton CLOCK. Appuyez sur OK pour enregistrer. Le Roomba émet un bip et l'horloge s'allume brièvement pour indiquer que le format d'affichage de l'heure a été modifié.

L'horloge du Roomba revient au format 12 heures (AM/PM) par défaut lorsque la batterie est déconnectée ou quasiment déchargée.

Entretien régulier

Pour préserver les performances optimales du Roomba, vous devez effectuer l'entretien suivant :

| Composant | Entretien | Remplacement |
|--|--|---------------------|
| Bac | Après chaque utilisation | Non applicable |
| Filtre | Une fois par semaine (deux fois par semaine dans les domiciles avec animaux domestiques) | Tous les deux mois |
| Extracteurs AeroForce™ | Tous les quatre mois (tous les trois mois dans les domiciles avec animaux domestiques) | Tous les douze mois |
| Capteurs | Nettoyer une fois par semaine | Non applicable |
| Roue avant | Une fois par semaine | Au besoin |
| Brosse rotative latérale | Une fois par semaine | Au besoin |
| Points de contact du Roomba | Une fois par semaine | Non applicable |
| Points de contact de la base de chargement | Une fois par semaine | Non applicable |



Enlevez et videz le bac du Roomba après chaque utilisation. Appuyez sur le bouton, puis retirez le bac.

Nettoyez le filtre du Roomba en le tapant contre la poubelle. Retirez le filtre et secouez-le pour ôter les débris. Ne jamais laver le filtre.

Nettoyez les extracteurs du Roomba. Retirez les poils des capuchons de l'extracteur jaune du Roomba (tirez simplement dessus). Ne jamais laver les extracteurs ou les capuchons d'extracteur AeroForce.



Vous ne pouvez PAS fermer la porte du filtre sans réinsérer le filtre au préalable.



Si vous remarquez que le Roomba ramasse moins de débris sur le sol, videz le bac, nettoyez le filtre et nettoyez les extracteurs.



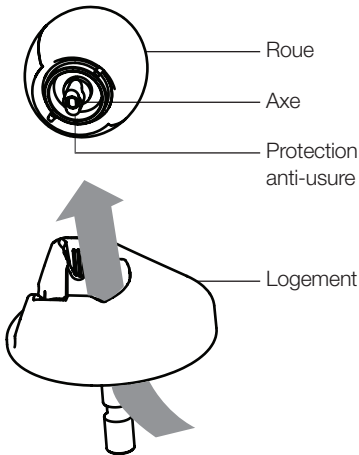
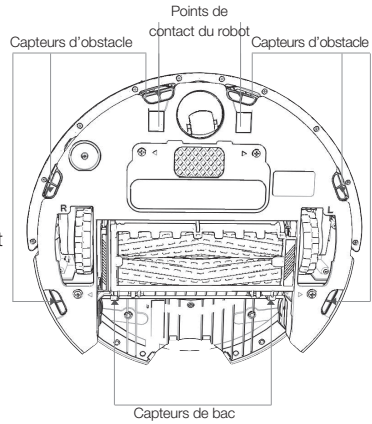
N'essayez pas d'utiliser le Roomba sans les capuchons de l'extracteur. Si vous égarez les capuchons de l'extracteur du Roomba, contactez le service client d'iRobot pour les remplacer.

Entretien régulier

Nettoyez les capteurs du Roomba.

Essuyez les éléments suivants avec un chiffon propre et sec chaque semaine :

1. Quatre capteurs d'obstacle avant
2. Deux capteurs d'obstacle arrière
3. Deux points de contact de la base de chargement
4. Deux points de contact du robot
5. Deux capteurs de bac
6. Deux ports de capteur de bac interne
7. Deux ports de capteur de bac externe



Nettoyez la roue avant du Roomba.

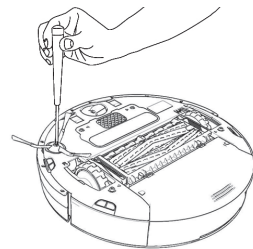
1. Tirez fermement sur la roue avant du Roomba pour la retirer du robot.
2. Enlevez les débris à l'intérieur de la cavité de la roue avant.
3. Retirez la roue avant de son logement en tirant dessus par en dessous. Retirez les poils enroulés autour des protections anti-usure.
4. Si la rotation de la roue est toujours restreinte, tenez la roue d'une main en plaçant un doigt sur l'une des protections anti-usure. Utilisez ensuite l'autre main pour tirer sur l'autre protection anti-usure afin d'enlever l'axe de la roue.
5. Retirez les poils et les débris de l'ensemble axe et roue.
6. Réinstallez les protections anti-usure et l'axe sur la roue, puis la roue dans le logement.



Si les roues avant sont obstruées par des débris et des poils, vous risquez d'endommager le sol.

Nettoyez la brosse rotative latérale.

Utilisez une pièce de monnaie ou un petit tournevis pour enlever la vis. Ensuite, retirez la brosse, nettoyez-la et réinstallez-la.



Lors de l'entretien du Roomba, recherchez les pièces jaunes. Ces pièces sont conçues pour être retirées et nettoyées chaque fois que vous videz le bac du Roomba.

Dépannage

Le Roomba indiquera un dysfonctionnement à l'aide d'un son à deux tonalités de type « uh-oh », suivie d'une information audio. Le voyant de dépannage clignotera également. Consultez le tableau ci-dessous pour résoudre le problème rencontré par le Roomba. Si le problème persiste, visitez global.irobot.com.

Erreurs d'exécution



Pour répéter le message d'erreur du Roomba, appuyez sur CLEAN.

| Le Roomba clignote et dit... | Cause probable | Solution |
|---|--|---|
| Erreur 1. Déplacez le Roomba dans un nouvel endroit, puis appuyez sur CLEAN pour le redémarrer. | Le Roomba est coincé avec une roue en suspension. | Assurez-vous que les roues du Roomba sont bien en contact avec le sol. Si le Roomba est coincé, commencez dans un nouvel endroit. Si le Roomba n'est pas coincé, nettoyez les roues latérales pour retirer les poils et débris. Poussez les roues dedans et dehors et vérifiez qu'elles tournent librement. |
| Erreur 2. Ouvrez le cadre d'extracteur du Roomba et nettoyez les extracteurs. | Les principaux extracteurs du Roomba ne tournent pas. | Retirez et nettoyez les extracteurs et les capuchons du Roomba. Retirez les poils et débris des roues latérales du Roomba. |
| Erreur 5. Faites tourner les roues latérales du Roomba pour les nettoyer. | La roue latérale du Roomba est coincée. | Retirez les poils et débris des roues latérales du Roomba. Poussez les roues dedans et dehors et vérifiez qu'elles tournent librement. Démarrez le Roomba dans un nouvel endroit. |
| Erreur 6. Déplacez le Roomba dans un nouvel endroit, puis appuyez sur CLEAN pour le redémarrer. | Les capteurs d'obstacle du Roomba sont sales, en suspension au-dessus du vide ou en contact avec une surface sombre. | Si le Roomba est coincé, commencez dans un nouvel endroit. Si le Roomba n'est pas coincé, essayez les capteurs d'obstacle avec un chiffon sec. Commencez dans un nouvel endroit. |
| Erreur 7. Faites tourner les roues latérales du Roomba pour les nettoyer. | La roue latérale du Roomba est coincée. | Retirez les poils et débris des roues latérales du Roomba. Poussez les roues dedans et dehors et vérifiez qu'elles tournent librement. Démarrez le Roomba dans un nouvel endroit. |
| Erreur 8. | Le ventilateur du Roomba est coincé. | Retirez et videz le bac du Roomba. Tapez énergiquement sur le bac pour dégager les débris qui sont restés bloqués. |
| Erreur 9. Tapez sur le pare-chocs du Roomba pour le nettoyer. | Le pare-chocs du Roomba est coincé, ou le capteur du butoir est sale. | Tapez plusieurs fois et de manière énergique sur le pare-chocs du Roomba pour déloger les saletés qui peuvent être piégées dessous. |

| | | |
|--|---|---|
| Erreur 10. Faites tourner les roues latérales du Roomba pour les nettoyer. | La roue latérale du Roomba est coincée ou le pare-chocs ne détecte pas les obstacles. | Si le Roomba tourne en rond, nettoyez les roues latérales pour retirer les poils et débris. Poussez les roues dedans et dehors et vérifiez qu'elles tournent librement. S'il ne tourne pas en rond, le Roomba se trouve peut-être dans une très grande salle. Utilisez un Mur Virtuel pour créer une zone de nettoyage plus petite. |
| Erreur 11. | Le Roomba a rencontré une erreur interne. | Appelez le service client d'iRobot. |

Problèmes pendant la charge

| Le Roomba clignote... | Le Roomba affiche... | Le Roomba dit... | Cause probable | Solution |
|-----------------------|----------------------|--------------------|---|--|
| 1 fois | Err 1 | Erreur de charge 1 | La batterie du Roomba n'est pas connectée. | Vérifiez que la languette de la batterie du Roomba ait été retirée. Enlevez le couvercle de la batterie du Roomba, puis retirez et réinstallez la batterie (voir page 35). |
| 2 fois | Err 2 | Erreur de charge 2 | Le Roomba a rencontré une erreur de charge. | Laissez le Roomba refroidir pendant au moins une heure et essayez de le charger à nouveau. |
| 3 fois | Err 3 | Erreur de charge 3 | Le Roomba a rencontré une erreur de charge. | Contactez le service client. |
| 5 fois | Err 5 | Erreur de charge 5 | Le Roomba a rencontré une erreur de charge. | Vérifiez que la base de chargement du Roomba est correctement installée (voir page 24). Essayez les points de contact du Roomba et de la base de chargement. |
| 6 fois | Err 6 | Erreur de charge 6 | La batterie du Roomba est trop chaude. | Laissez le Roomba refroidir pendant au moins une heure et essayez de le charger à nouveau. |
| 7 fois | Err 7 | Erreur de charge 7 | La batterie du Roomba ne refroidit pas. | Laissez le Roomba refroidir pendant au moins une heure et essayez de le charger à nouveau. |



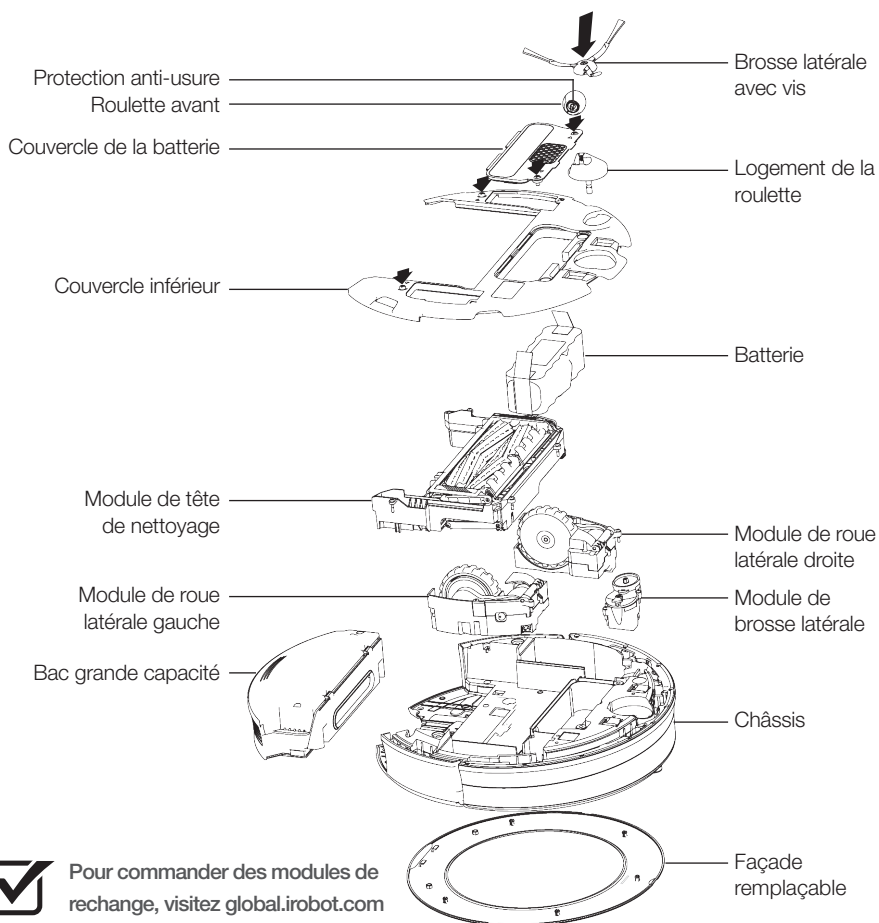
Pour réinitialiser le logiciel du Roomba, maintenez le bouton **CLEAN** enfoncé pendant 10 secondes. Cette action effacera toutes les heures de nettoyage programmées, remettra l'horloge à zéro et résoudra certains problèmes logiciels.

Modules remplaçables

Visitez global.irobot.com pour commander des pièces de rechange.

Le Roomba comprend un certain nombre de modules qui peuvent être remplacés, y compris les roues motrices, la brosse rotative latérale, la tête de nettoyage principale, le bac d'aspiration, la roulette et la batterie. Pour accéder aux modules remplaçables du Roomba, retirez les éléments suivants dans l'ordre indiqué :

1. La vis de fixation de la brosse latérale
2. Les deux vis maintenant le couvercle de la batterie
3. La batterie
4. Les deux vis maintenant le couvercle inférieur

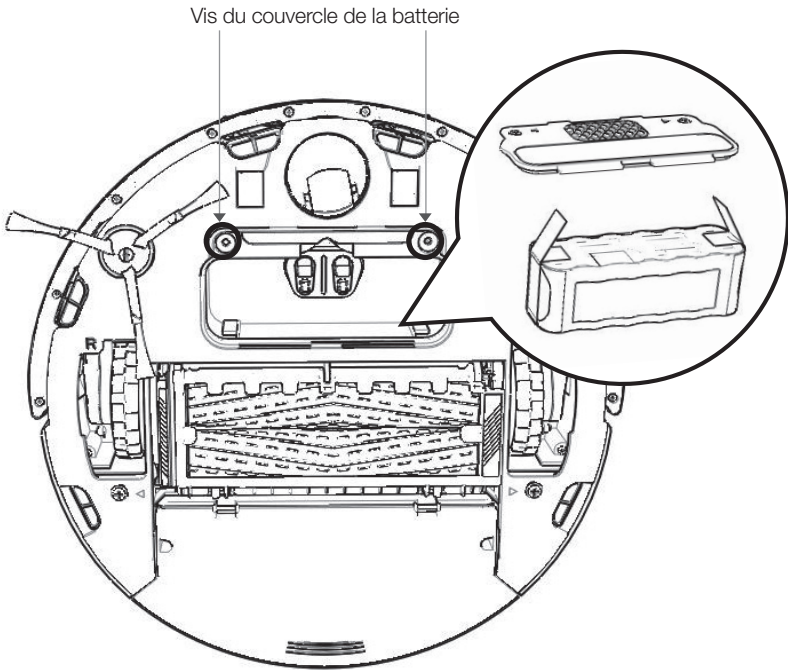


Pour commander des modules de rechange, visitez global.irobot.com

Retrait de la batterie

Suivez ces instructions pour retirer et réinstaller la batterie du Roomba.

1. Dévissez les deux vis indiquées ci-dessous et enlevez le couvercle de la batterie et la batterie du Roomba.
2. Réinstallez la batterie du Roomba, le logo d'iRobot orienté vers le haut.
3. Remettez en place le couvercle de la batterie et les deux vis.



Enregistrement

Enregistrez votre Roomba maintenant pour activer votre garantie et profiter d'un accès exclusif :

- **Au service client primé d'iRobot** : profitez d'une assistance adaptée à votre robot, y compris les réponses à vos questions, des conseils d'entretien, des démonstrations vidéo et un chat en direct.
- **Aux mises à jour du produit et à d'autres informations précieuses** : soyez parmi les premiers à découvrir les nouveaux robots, les réductions exclusives et les promotions spéciales.

Lors de votre enregistrement, vous pouvez aussi nous faire part de votre expérience avec le Roomba. iRobot écoute ses clients et apporte des améliorations à ses robots à partir de vos précieux commentaires. Nous serons ravis de vous écouter !

Pour enregistrer votre Roomba, visitez le centre du propriétaire de la série 800 sur global.irobot.com/register. Vous y trouverez également un guide de démarrage rapide, des vidéos pédagogiques, des informations sur les accessoires, une foire aux questions et bien plus encore.

Déclaration de conformité

Robot aspirateur de nettoyage iRobot Roomba® et accessoires

Fabricant : iRobot Corporation, 8 Crosby Drive, Bedford, MA 01730, États-Unis
déclare que le Roomba avec les chargeurs de batterie modèles 17062 et 17063 et la base de chargement, sont conformes aux exigences de :

Directive basse tension 73/23/CEE modifiée par la directive 93/68/CEE et Directive CEM 89/336/CEE modifiée par la directive 92/31/CEE.

Le robot aspirateur Roomba et Roomba SE et leurs accessoires sont en outre conformes aux normes européennes harmonisées suivantes :

Année du marquage CE : 2004

EN 60335-1:2002 + A11:2004

Appareils électrodomestiques et analogues - Sécurité - Partie 1 - Exigences générales

EN 60335-2-2: 2003

Appareils électrodomestiques et analogues - Sécurité - Partie 2 -

Règles particulières pour les aspirateurs et les appareils de nettoyage à aspiration d'eau

EN 60335-2-29:2002

Appareils électrodomestiques et analogues - Sécurité - Partie 2-29 -

Règles particulières pour les chargeurs de batterie

EN 55014-1:2000 + A1:2001 + A2:2002

Compatibilité électromagnétique - Exigences pour les appareils électrodomestiques, outillages électriques et appareils analogues – Partie 1 : Émissions

EN 55014-1:1997 + A2:2002

Compatibilité électromagnétique - Exigences pour les appareils électrodomestiques, outillages électriques et appareils analogues – Partie 2 : Immunité - Norme de famille de produits

Tests basse tension et CEM réalisés par :

TUV Rheinland of North America

Cet équipement a été testé et déclaré conforme aux limites d'un dispositif numérique de classe B, conformément à la partie 15 des règles de la FCC. Ces limites sont conçues pour fournir une protection raisonnable contre les interférences nuisibles quand l'équipement est utilisé dans un environnement commercial. Cet équipement génère, utilise et peut émettre de l'énergie radiofréquence et, s'il n'est pas installé et utilisé conformément au manuel d'instructions, peut provoquer des interférences nuisibles aux communications radio. L'utilisation de cet équipement dans une zone résidentielle est susceptible de provoquer des interférences nuisibles, lesquelles devront être corrigées aux frais de l'utilisateur.

Assistance à la clientèle iRobot – Canada et autres pays

Accédez au site **global.irobot.com** pour bénéficier des avantages suivants :

- Découvrir des conseils permettant d'améliorer les performances de votre robot.
- Obtenir des réponses à vos questions.
- Télécharger le manuel détaillé relatif à votre produit.
- Contacter le distributeur local le plus proche.



© 2013-2014 iRobot Corporation, 8 Crosby Drive, Bedford, MA 01730. Tous droits réservés. iRobot, Roomba, iAdapt et Virtual Wall sont des marques déposées d'iRobot Corporation. Home Base, Dirt Detect, AeroForce, Lighthouse et Halo sont des marques de commerce d'iRobot Corporation.

Brevets américains N° www.irobot.com/patents | Autres brevets en attente. WC: 4432984