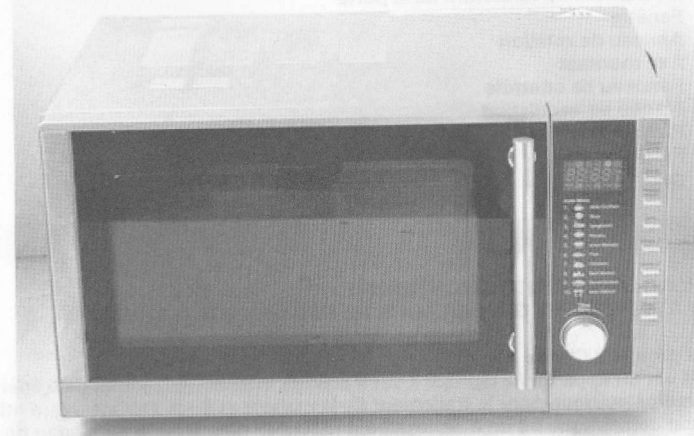




MODE D'EMPLOI

FOUR A MICRO-ONDES



Lire attentivement ce mode d'emploi et le conserver pour une éventuelle consultation ultérieure

CARACTERISTIQUES

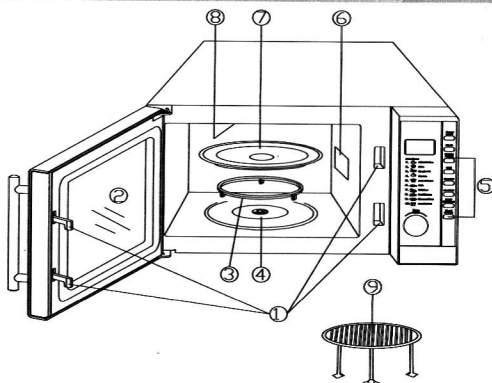
Référence: **MOG25S**

Tension: **230V~50Hz**

Puissance de consommation: **1400W (micro-ondes) 1000W (grill)**

Puissance restituée: **900W 2450MHz**

DESCRIPTION DE L'APPAREIL



- 1- Mécanisme de fermeture de la porte
- 2- Fenêtre
- 3- Anneau de rotation
- 4- Axe tournant
- 5- Panneau de contrôle
- 6- Plaque de ventilation
- 7- Plateau tournant
- 8- Paroi arrière
- 9- Grill

POINTS DE SECURITE

INSTRUCTIONS DE SÉCURITÉ IMPORTANTES

LIRE AVEC ATTENTION ET GARDER POUR DE FUTURES UTILISATIONS

Appareil de groupe 2 Classe B

Cet appareil est un appareil de Groupe 2 car il produit intentionnellement de l'énergie à fréquence radioélectrique pour le traitement de la matière et il est destiné à être utilisé dans un local domestique ou un établissement raccordé directement au réseau de distribution d'électricité à basse tension alimentant des bâtiments à usage domestique (Classe B).

Si le cordon d'alimentation est endommagé, le faire réparer par le fabricant, son service après-vente ou une personne de qualification similaire afin d'éviter un danger.

Cet appareil n'est pas prévu pour être utilisé par des personnes (y compris les enfants) dont les capacités physiques, sensorielles ou mentales sont réduites ou des personnes dénuées d'expérience ou de connaissance, sauf si elles ont pu bénéficier, par l'intermédiaire d'une personne responsable de leur sécurité, d'une surveillance ou d'instructions préalables concernant l'utilisation de l'appareil.
Il convient de surveiller les enfants pour s'assurer qu'ils ne jouent pas avec l'appareil.

MISE EN GARDE: Si la porte ou le joint de porte est endommagé, le four ne doit pas être mis en fonctionnement avant d'avoir été réparé par une personne compétente;

MISE EN GARDE: Il est dangereux pour quiconque autre qu'une personne compétente d'effectuer des opérations de maintenance ou de réparation entraînant le retrait d'un couvercle qui protège de l'exposition à l'énergie micro-ondes;

MISE EN GARDE: Les liquides et autres aliments ne doivent pas être chauffés dans des contenants fermés hermétiquement car ils risquent d'exploser;

MISE EN GARDE: N'autorisez les enfants à utiliser le four sans surveillance que si des instructions appropriées leur ont été données, permettant à l'enfant d'utiliser le four de façon sûre et de comprendre les dangers d'une utilisation incorrecte;

- N'utiliser que des ustensiles appropriés à l'usage dans les fours micro-ondes;
 - Pendant le chauffage de denrées alimentaires dans des contenants en plastique ou en papier, garder un œil sur le four en raison de la possibilité d'inflammation;
 - Si de la fumée apparaît, arrêter ou débrancher le four et garder la porte fermée pour étouffer les flammes éventuelles;
 - Le chauffage des boissons par micro-ondes peut provoquer un jaillissement brusque et différé de liquide en ébullition, aussi des précautions doivent elles être prises lors de la manipulation du récipient;
 - Le contenu des biberons et des pots d'aliments pour bébé doit être remué ou agité et la température doit en être vérifiée avant consommation, de façon à éviter les brûlures;
 - Il n'est pas recommandé de chauffer les oeufs dans leur coquille et les oeufs durs entiers dans un four micro-ondes car ils risquent d'exploser, même après la fin de cuisson;
 - Il est recommandé de nettoyer le four régulièrement et d'enlever tout dépôt alimentaire;
 - Si l'appareil n'est pas maintenu dans un bon état de propreté, sa surface pourrait se dégrader et affecter de façon inexorable la durée de vie de l'appareil et conduire à une situation dangereuse;
 - N'utiliser que la sonde thermique prévue pour cet appareil.
- Le four à micro-ondes ne doit pas être placé dans un meuble.



Les surfaces sont susceptibles de devenir chaudes au cours de l'utilisation.

Les appareils ne sont pas destinés à être mis en fonctionnement au moyen d'une minuterie extérieure ou par un système de commande à distance séparé.

Cet appareil est destiné à être utilisé dans des applications domestiques et analogues telles que:

- les coins cuisines réservés au personnel des magasins, bureaux et autres environnements professionnels;
- les fermes;
- l'utilisation par les clients des hôtels, motels et autres environnements à caractère résidentiel;
- les environnements de type chambres d'hôtes.

MISE EN GARDE

ATTENTION

RAYONNEMENT DE MICRO-ONDES

NE PAS S'EXPOSER AU RAYONNEMENT DU GÉNÉRATEUR DE MICRO-ONDES OU AUTRES PARTIES CONDUISANT L'ÉNERGIE

ATTENTION A LA RADIATION DE CHALEUR ET AUX RISQUES DE BRULURES LORSQUE LES FONCTIONS CHALEUR TOURNANTE, COMBINAISON ET CUISSON ALTERNEE SONT ACTIVEES.

USTENSILES

Ce four est un four combiné, à micro-ondes et à chaleur tournante. Cela pose certaines contraintes quant aux types d'ustensiles pouvant être utilisés. Il convient donc, avant toute utilisation, de bien vérifier que les ustensiles sont appropriés à la cuisson dans un tel four. Les récipients qui conviennent le mieux et dans tous les cas sont des récipients en verre ou céramique résistant à la chaleur. Tous les récipients et ustensiles métalliques sont à proscrire. En effet, les micro-ondes ne peuvent pas pénétrer les métaux. En cas d'utilisation de tels ustensiles, il peut y avoir apparition d'étincelles ou flash qui peuvent entraîner des dangers pour l'utilisateur et de sérieux dommages pour votre appareil. Egalement, ne pas mettre les aliments dans des boîtes ou sous papier aluminium.

De manière générale, ne jamais mettre des récipients fermés hermétiquement qui pourraient exploser à cause de la chaleur. Veillez donc à enlever le couvercle ou à laisser des ouvertures pour permettre à la vapeur de se dégager.

L'utilisateur est vivement conseillé de surveiller régulièrement et attentivement la cuisson. Utiliser des récipients en verre ou céramique.

Pour des temps de cuisson courts et sans la fonction grill, des récipients en plastique ou carton peuvent être utilisés, ainsi que plats surgelés sous films plastiques, sous réserve que ces films aient été percés avec une fourchette au préalable pour permettre à la vapeur de s'échapper. Avant l'utilisation, vérifiez que les ustensiles sont bien appropriés à la cuisson dans un four à micro-ondes. **Tout ustensile métallique est à proscrire.** En effet, les objets métalliques provoquent des étincelles ou flash qui peuvent conduire à de sérieux dommages sur votre appareil. Egalement, ne pas mettre les aliments dans des boîtes ou sous film en aluminium. Ne pas utiliser de récipients en bois, ils pourraient se consumer. Ne pas utiliser de vaisselle en métal, fonte, ou en faïence ayant des parties même minimes en métal (y compris argent ou or), votre appareil tomberait en panne. De manière générale, ne jamais mettre de récipients fermés qui peuvent exploser par la chaleur faute d'enlever le couvercle, ou par absence d'ouverture. Il est conseillé à l'utilisateur de surveiller de temps en temps le four lorsque de la nourriture est chauffée ou cuite dans des récipients jetables en matière plastique, papier ou autres matériaux combustibles. Lorsque des aliments sont chauffés dans des récipients en matière plastique ou en papier, surveiller le four fréquemment à cause des risques d'incendie. Ne pas ranger d'ustensiles de cuisine ou de papier dans ce four. La liste ci-dessous constitue un guide indicatif pour vous aider à sélectionner les ustensiles et récipients adéquates pour une cuisson sans danger.

MATERIAU DU RECIPIENT	MICRO-ONDES	GRILL	COMBINAISON
Verre résistant à la chaleur	OUI	OUI	OUI
Verre non résistant à la chaleur	NON	NON	NON
Céramiques résistant à la chaleur	OUI	OUI	OUI
Plastique et film plastique cellophane	OUI	NON	NON
Métal	NON	OUI	NON
Aluminium et papier aluminium	NON	OUI	NON
Bois	NON	NON	NON
Matériaux recyclés	NON	NON	NON

INSTALLATION

Après avoir déballé votre appareil, examinez-le avec soin pour savoir s'il n'a pas subi de dommages visibles durant le transport; Déballer complètement l'appareil en enlevant toutes les protections situées à l'intérieur du four. Placez le four sur une surface plane. Laissez au moins 20 cm au-dessus de l'appareil, et 5 cm sur les côtés et 10cm à l'arrière, pour permettre une bonne ventilation. Assurez-vous qu'il n'y a rien qui obstrue les bouches de ventilation sur les côtés, le dessus et à l'arrière de l'appareil. Evitez de placer le four près de tout autre appareil générant une source de chaleur. Ne pas installer ce four à l'air libre ni dans des locaux très humides ou excessivement chauds. Ne pas encastrer ce four. Il est également recommandé de ne pas placer ce four près d'un poste radio ou de télévision, le champ magnétique du four pouvant créer des interférences et parasites. Enlevez tout emballage à l'intérieur du four. Avant d'utiliser le four, nettoyez l'intérieur avec un chiffon humide. Branchez l'appareil sur une prise domestique du secteur 230V ~ 50Hz, équipée d'une terre.

Vérifiez ensuite que le four fonctionne correctement

- Placez dans le four l'anneau plastique avec ses roulettes, puis posez le plateau en verre sur l'axe central d'entraînement. Attention: ce plateau en verre est fragile.
- Placez un verre d'eau dans l'appareil sur le plateau en verre.
- Fermez la porte correctement.
- Appuyez une fois sur la touche MARCHE. La lampe interne s'allume alors, le plateau se met à tourner, et les ondes internes réchauffent alors le verre d'eau pendant 30 secondes, tandis que le décompte du temps apparaît sur l'affichage.
- En fin de cuisson, 4 signaux sonores se font entendre, et le four s'arrête.
- Si le four fonctionne bien, l'eau doit être chaude.

- Si le four ne fonctionne pas, n'essayez pas de réparer vous-même cet appareil, mais retournez-le au Service Après-Vente du magasin où vous l'avez acheté.

UTILISATION

PROGRAMMATION

Appuyer sur la touche STOP/CANCEL. En appuyant une fois sur la touche «CLOCK», l'affichage apparaît en format «12H». Appuyez une seconde fois et l'affichage apparaît en format «24H». Puis, en tournant le bouton «TIME/MENU», vous réglez les heures. En appuyant une seconde fois sur le bouton «CLOCK» puis en tournant le bouton «TIME/MENU», vous réglez les minutes. En appuyant une troisième fois sur «CLOCK» vous sauvegardez votre sélection. En appuyant sur la touche «CLOCK» pendant la cuisson, l'heure apparaît sur l'affichage pendant quelques secondes.

PUISSANCE DE MICRO-ONDES

La durée maximale est de 60 minutes. Appuyez une fois sur la touche «POWER LEVEL» pour sélectionner la puissance maximale 100%. En appuyant de nouveau, vous pouvez régler d'autres niveaux de puissance :

- 1 fois 100%
- 2 fois 80%
- 3 fois 60%
- 4 fois 40%
- 5 fois 20%
- 6 fois 0%

REGLER LA MINUTERIE

Réglez ensuite le temps de cuisson par rotation du bouton de «TIME/MENU» dans le sens des aiguilles d'une montre jusqu'à la durée de cuisson de votre choix. Appuyez ensuite sur la touché «START/QUICK START».

GRILL

La durée maximale est de 60 minutes. Appuyer sur la touche «STOP/CANCEL». Appuyer sur la touche «GRILL». Réglez ensuite le temps de cuisson par rotation du bouton de «TIME/MENU». Appuyez ensuite sur la touché «START/QUICK START».

COMBINAISON 1

La durée maximale est de 60 minutes. La combinaison se compose comme suit : 30% du temps de cuisson par micro-ondes et 70% du temps pour la fonction grill. Supposons que vous voulez utiliser la combinaison 1 pendant 25 minutes : Appuyer sur la touche «STOP/CANCEL». Appuyer sur la touche «COMBI 1». Réglez ensuite le temps de cuisson sur 25 minutes par rotation du bouton de «TIME/MENU». Appuyez ensuite sur la touché «START/QUICK START».

COMBINAISON 2

La durée maximale est de 60 minutes. La combinaison se compose comme suit : 55% du temps de cuisson par micro-ondes et 45% du temps pour la fonction grill. Supposons que vous voulez utiliser la combinaison 2 pendant 12 minutes : Appuyer sur la touche «STOP/CANCEL». Appuyer sur la touche «COMBI 2». Réglez ensuite le temps de cuisson sur 12 minutes par rotation du bouton de «TIME/MENU». Appuyez ensuite sur la touché «START/QUICK START».

FONCTION MENU AUTOMATIQUE

Ce programme automatique a été conçu pour vous faciliter la cuisson de certains aliments familiers et souvent utilisés. Supposons que vous voulez cuire du poisson de 400g :

Appuyer sur la touche «STOP/CANCEL». Réglez ensuite le bouton «TIME/MENU» jusqu'à ce que l'écran affiche 6. Appuyer la touche «WEIGHT ADJUST» jusqu'à ce que l'écran affiche 400g. Appuyez ensuite sur la touche «START/QUICK START».

Tableau

N°	MODE	
1	Lait/ café (200g par pièce)	Vous pouvez ajuster le temps de cuisson pour obtenir un bon résultat. Ajouter de l'eau bouillant avant la cuisson des spaghettis. Pour les modes de 7, 8, 9, le four arrêtera pendant la cuisson afin que vous puissiez tourner l'aliment. Fermez la porte et appuyer sur la touche «START/QUICK START» pour recommencer la cuisson.
2	Riz (g)	
3	Pâtes (g)	
4	Pomme de terre (230g par pièce)	
5	Réchauffage automatique (g)	
6	Poisson (g)	
7	Poulet (g)	
8	Bœuf/mouton (g)	
9	brochettes de viande (g)	

DECONGELATION

Supposons que vous voulez décongeler un aliment de 600g : Appuyer sur la touche «STOP/CANCEL». Réglez ensuite le bouton «TIME/MENU» jusqu'à ce que l'écran affiche 600g. Appuyez ensuite sur la touche «START/QUICK START». Le four arrêtera pendant la décongélation afin que vous puissiez tourner l'aliment. Fermez la porte et appuyer sur la touche «START/QUICK START» pour recommencer la cuisson.

CUISSON EXPRESS

Utilisez cette fonction pour démarrer très vite votre four en cuisson micro-ondes (puissance maximum). A chaque pression sur la touche «START/QUICK START», vous augmentez le temps de cuisson. Le four à micro-ondes se met en marche automatiquement

VERROUILLAGE ENFANTS

Appuyez sur la touche «CHILD LOCK» pendant 3 secondes jusqu'à ce qu'un bip sonore retentisse et que l'indication lumineuse LOCK apparaisse sur l'écran de contrôle. Pour annuler la fonction, appuyez sur la touche «CHILD LOCK» pendant 3 secondes jusqu'à ce que l'indication lumineuse disparaisse sur l'écran de contrôle.

EN CAS DE PANNE

En cas de problème, s'assurer que:

- 1- La prise de courant est correctement enfoncée et alimentée par le courant du secteur (fusible en état), ce qui est vérifiable par le branchement d'un autre appareil en état de marche.
- 2- La porte de votre four est correctement fermée.
- 3- Le four n'est pas trop chaud. (En effet, cet appareil est équipé d'une sécurité thermique qui suspend son fonctionnement tant que la température interne est trop élevée pour une cuisson sans danger). Dans ce cas, attendre le refroidissement.
- 4- Que rien ne bloque la rotation du plateau tournant.

NETTOYAGE

Assurez-vous toujours que votre four est bien arrêté avant de le nettoyer en enlevant la prise de courant.

Il est recommandé de nettoyer le four régulièrement et d'enlever tout dépôt alimentaire. Si l'appareil n'est pas maintenu dans un bon état de propreté, sa surface pourrait se dégrader et affecter de façon inexorable la durée de vie de l'appareil et conduire à une situation dangereuse.

Les éclaboussures sur la face intérieure de la porte, ainsi que sur les joints de porte et les parties avoisinantes doivent être nettoyées quotidiennement avec de l'eau chaude savonneuse.

En cas de détérioration des joints de porte ou des parties avoisinantes, le four ne devra pas fonctionner jusqu'à sa remise en état par un technicien qualifié du Service Après-Vente.

Ne jamais verser d'eau dans le four

Ne pas mettre d'eau dans les bouches de ventilation situées sur l'appareil, sur les côtés ou à l'arrière.

Assurez-vous toujours que votre four est bien arrêté avant de le nettoyer en enlevant la prise de courant.

Gardez la cavité interne du four toujours propre et sèche, en la nettoyant régulièrement avec un chiffon doux. Ne pas utiliser d'éléments abrasifs car vous risquez de rayer ou d'endommager la peinture.

Rincez et séchez avec soin. Il est préférable d'entretenir les parties métalliques de la porte avec un chiffon humide. Ne pas utiliser de brosse, d'éponge à récurer ou de chiffon abrasif ou tout autre liquide susceptible d'endommager en particulier le moteur d'entraînement du plateau en verre.

L'extérieur du four est en métal. Nettoyez-le avec un chiffon humidifié d'eau chaude savonneuse. Rincez et séchez avec un chiffon doux.



En application de la directive DEEE 2002/96/CE concernant l'environnement, il est interdit d'éliminer les appareils électriques ou électroniques usagés dans la nature ou dans une simple décharge publique. Il est demandé de les porter dans un dépôt prévu à cet effet pour recyclage.