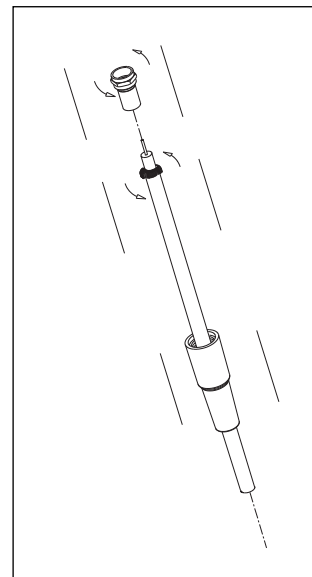
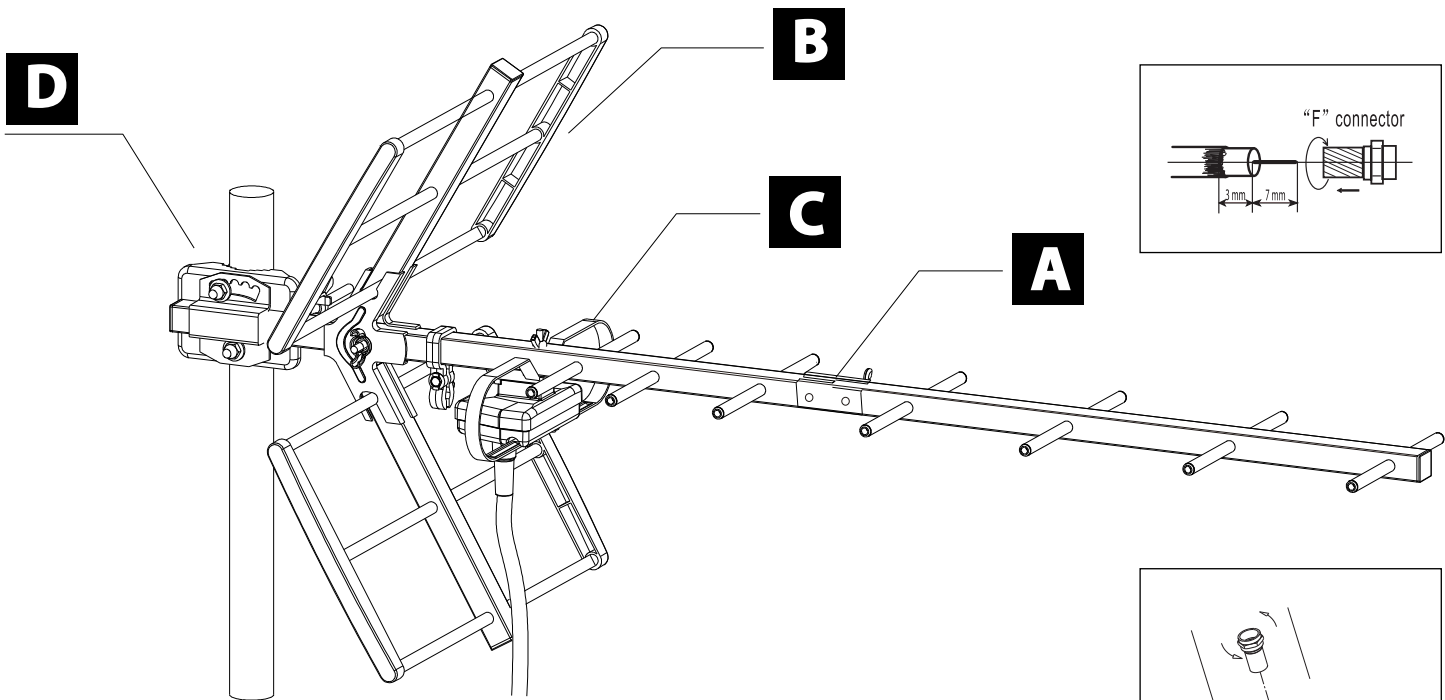


ONE[®]
FOR ALL

- English** Instruction Manual
- Deutsch** Bedienungsanleitung
- Français** Mode d'emploi
- Español** Guía del usuario
- Português** Manual de instruções
- Italiano** Istruzioni per l'uso
- Nederlands** Gebruiksaanwijzing
- Dansk** Brugsanvisning
- Norsk** Bruksanvisning
- Sverige** Bruksanvisning
- Suomi** Käyttöohje
- Ελληνικά** Οδηγίες χρήσεως
- Русский** Инструкция пользователя
- Türkçe** Kullanım kılavuzu
- Polski** Instrukcja obsługi
- Česky** Návod k použití
- Magyar** Használati útmutató



SV-9351

Frequency	Channel	Imped	No. of elements	Gain	Front-back ratio	Beam width Honz/vertical	Length
470~862 MHz	21-69	75Ω	13	10-12 dB	24dB	H30° - 50° / V35° - 55°	900mm

Universal Electronics BV
Europe & International
P.O. Box 3332
7500 DH, Enschede
The Netherlands



SV-9351
707429
RDN 1240309

