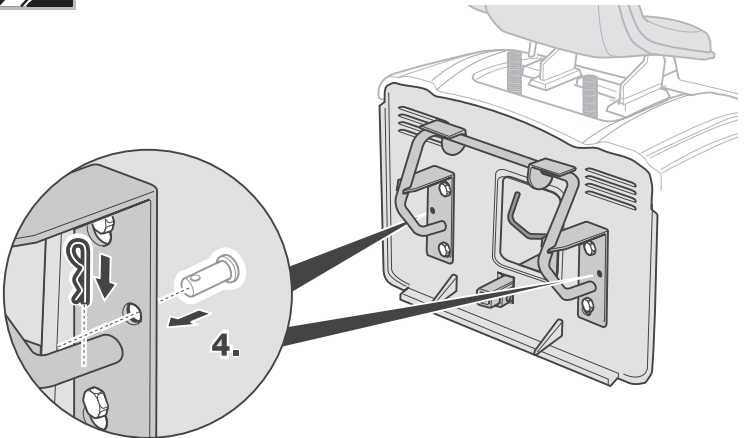
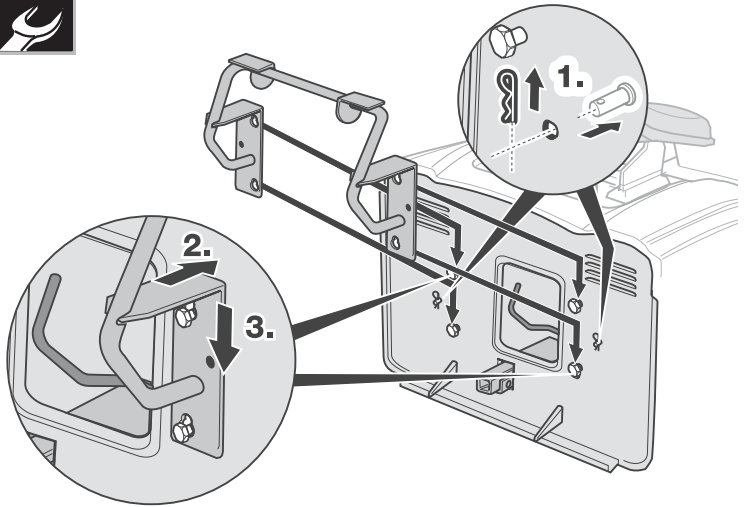
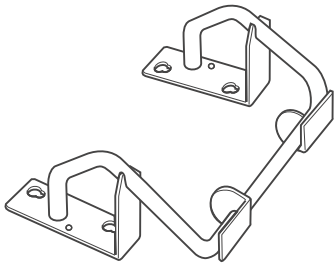
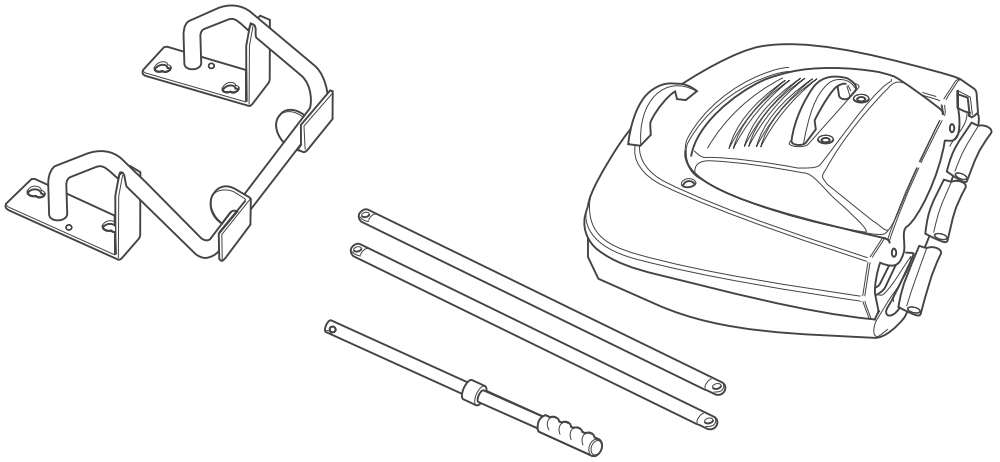
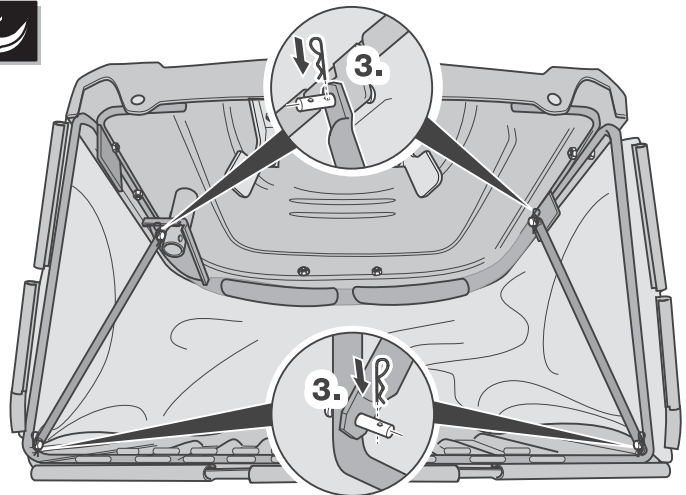
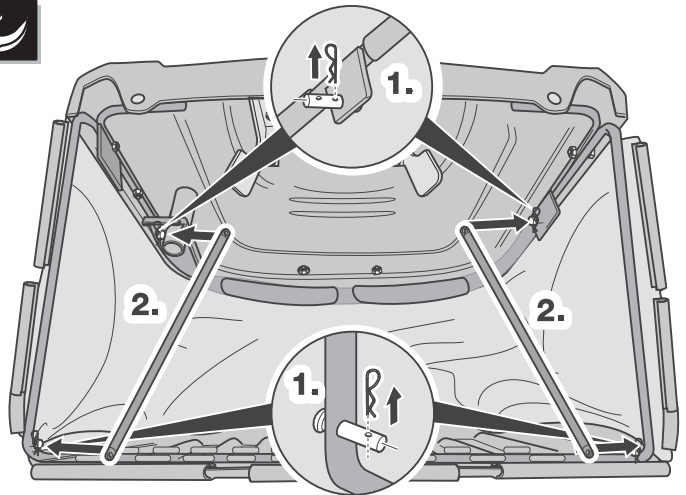
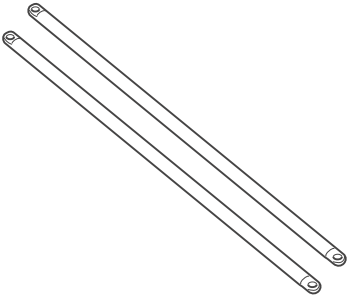
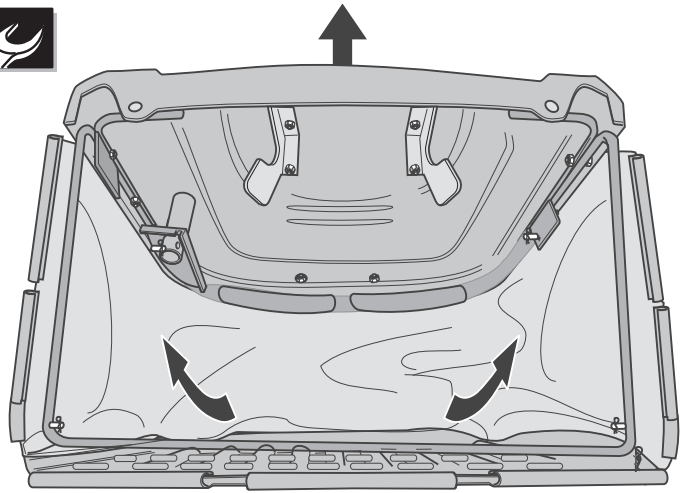
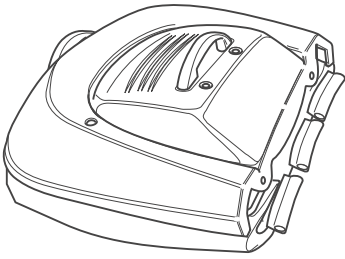
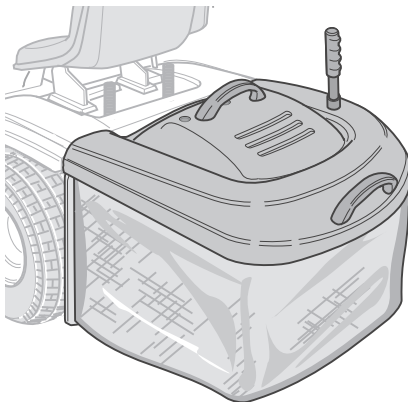
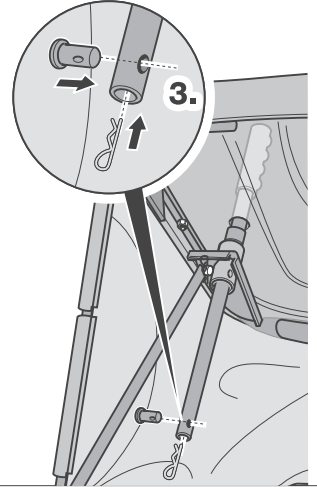
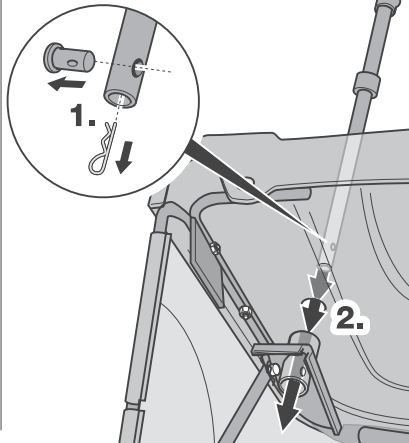
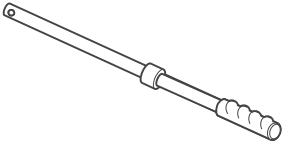
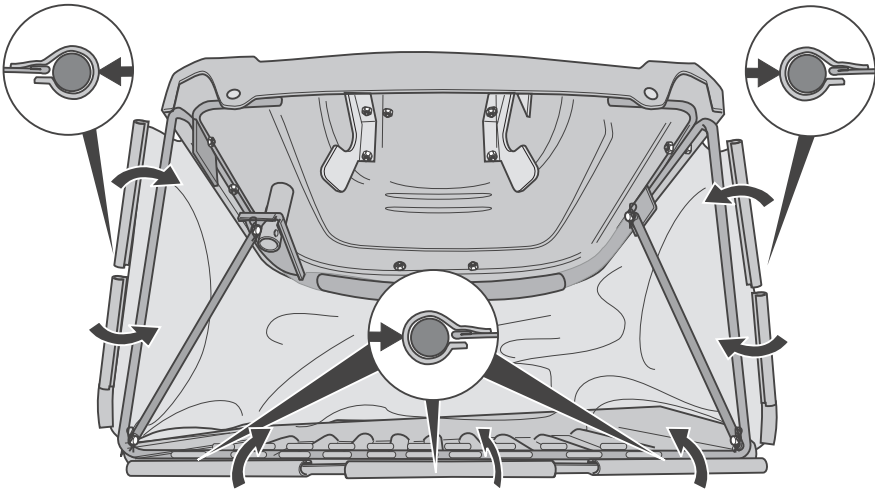




.....	3
English	6
(Original operating instructions)	
Français	8
(Notice d'instructions d'origine)	
Deutsch	11
(Originalbetriebsanleitung)	
Nederlands	13
(Originele gebruiksaanwijzing)	
Italiano	15
(Istruzioni per l'uso originali)	
Español	17
(Instrucciones de funcionamiento originales)	
Svenska	20
(Originalbruksanvisning)	
Dansk	22
(Originale driftsvejledning)	
Norsk	24
(Originale driftsanvisningen)	
Suomi	26
(Alkuperäinen käyttöohjekirja)	
Português	28
(Instruções de serviço originais)	
Ελληνικά	31
(Αυθεντικές οδηγίες χειρισμού)	
Magyar	34
(Eredeti üzemeltetési útmutató)	
Polski	36
(Oryginalna instrukcja obsługi)	
Česky	39
(Originální návod k obsluze)	
Slovensky	41
(Originálny návod na obsluhu)	
Românește	43
(Instrucțiuni de funcționare originale)	
Slovensko	45
(Izvirno navodilo za obratovanje)	
Hrvatski	47
(Originalna uputa za rad)	
Srpski	49
(Originalno uputstvo za rad)	
Русский	51
(Оригинальная инструкция по эксплуатации)	
Български	54
(Оригинално упътване за експлоатация)	
Eesti	57
(Originaalkasutusjuhend)	
Lietuviškai	59
(Originali naudojimo instrukcija)	
Latviešu valodā	62
(Lietošanas pamācības oriģināls)	
Македонски	64
(Оригинално упатство за користење)	
Bosanski	67
(Originalna uputa za rad)	







Pour votre sécurité

Respecter les consignes de sécurité et les instructions de commande

Avant d'utiliser l'appareil pour la première fois, veuillez lire la présente notice attentivement et de bout en bout. Pendant son utilisation, respectez toutes les consignes de sécurité.

Assurez-vous que,

- vous connaissez bien toutes les consignes énoncées dans la notice,
- tous les utilisateurs de l'appareil ont pris connaissance de ces consignes et qu'ils en ont compris le contenu.

Respectez également les consignes de sécurité et d'utilisation, ainsi que les instructions figurant dans la notice du tracteur de jardin contre lequel cet appareil va être monté.

Consignes de sécurité

Avant d'effectuer tous travaux sur l'appareil

Protégez-vous contre le risque de blessures. Avant d'effectuer tout travail sur cet appareil

- arrêtez le moteur,
- retirez la clé de contact,
- serrez le frein de stationnement,
- attendez que toutes les pièces mobiles se soient entièrement immobilisées et que le moteur ait refroidi.
- Sur le moteur, débranchez la cosse de la bougie pour empêcher tout démarrage involontaire du moteur.

Pendant l'utilisation

Risque de blessures – éloignez les personnes – les enfants en particulier – ainsi que les animaux de l'aire opérationnelle de l'appareil.

Equipements de sécurité

Il sert à protéger du risque de blessures et de dégâts matériels.

Lorsque le plateau de coupe se trouve en position enclenchée, le système de coupure de sécurité est actif et désactive automatiquement le plateau de coupe ou le moteur au moment de

- vider / ouvrir le système de ramassage d'herbe,
- retirer le système de ramassage d'herbe (p. ex. lorsque l'appareil doit tracter une remorque).

Utilisation conforme de l'appareil

Cet appareil est destiné à servir

- de système de ramassage d'herbe pour tracteurs de jardin,
- conformément aux descriptions et consignes de sécurité fournies dans la présente notice d'instructions.

Toute utilisation sortant de ce cadre sera réputée non conforme.

Le fabricant décline toute responsabilité des dommages qui en résulteraient. Le risque est entièrement à la charge de l'utilisateur.

Toute modification volontaire de la machine exclut toute responsabilité du fabricant envers les dommages qui pourraient en résulter.

Déballage / Montage

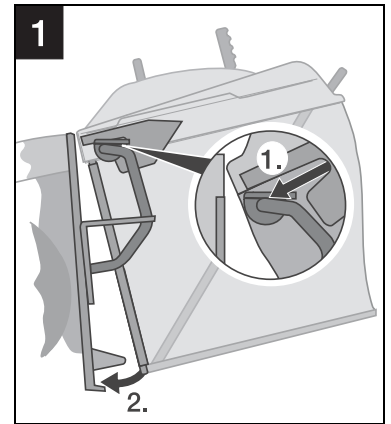
Montage

Montez l'appareil comme illustré par les figures au début de la présente notice.

Utilisation

Indications de position

Sur l'appareil, les indications de position (p. ex. à gauche, à droite) s'entendent toujours vues par le conducteur assis.



Utilisation

Accrocher le bac de ramassage d'herbe

Figure 1

- Accrochez le bac de ramassage dans la fixation à cet effet du tracteur puis poussez le bac vers le bas jusqu'à ce qu'il encoche.

Retirer le bac de ramassage d'herbe

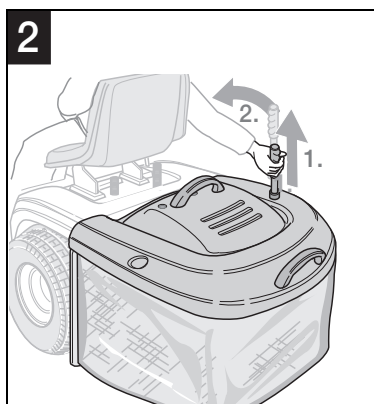
- Tirez le levier vers le haut jusqu'à la butée pour le sortir du bac de ramassage de l'herbe.
- Basculez le levier en avant : cette action ouvre le système de ramassage d'herbe.
- Saisissez le bac de ramassage d'herbe par les deux poignées puis retirez-le.

Vider le bac de ramassage d'herbe

Figure 2

Un signal sonore retentit si des végétaux coupés restent au sol ou en présence du dispositif de contrôle du niveau de remplissage (option).

- Désactivez le plateau de coupe.
- Serrez le frein de stationnement.
- Tirez le levier vers le haut jusqu'à la butée pour le sortir du bac de ramassage de l'herbe.
- Basculez le levier en avant : cette action ouvre le système de ramassage d'herbe.



Pour fermer le système de ramassage d'herbe

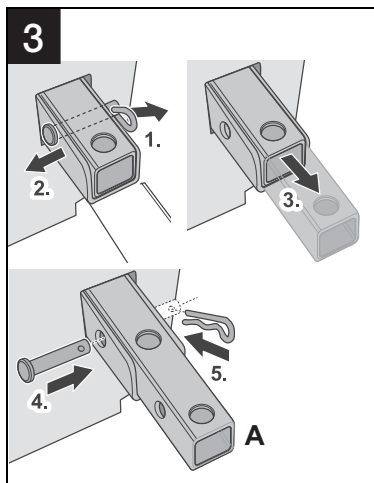
- Basculez le levier en arrière jusqu'à ce que le système de ramassage d'herbe encrante.
- Faites descendre lentement le levier pour l'amener en position de départ.

Rouler avec une remorque

Figure 3

⚠ Ne roulez qu'avec le plateau de coupe désactivé

- Retirez le bac de ramassage.
- Fixez la remorque contre le dispositif de remorquage (A) et sécurisez-la.



Nettoyer le système de ramassage d'herbe

⚠ Attention

N'utilisez pas de nettoyeur haute pression car il risquerait d'endommager le sac de ramassage d'herbe.

La méthode la plus simple consiste à nettoyer immédiatement après la tonte.

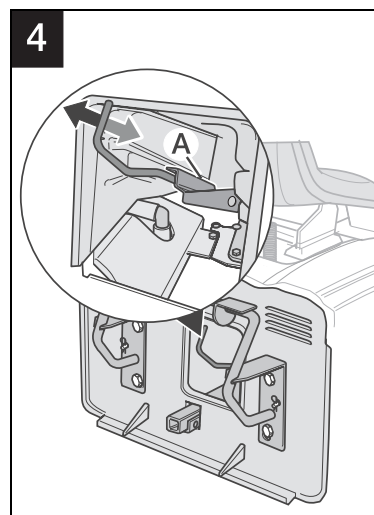
- Retirez le bac de ramassage d'herbe puis videz-le.
- Le bac de ramassage est nettoyable avec un jet d'eau puissant débité par un tuyau d'arrosage de jardin.
- Avant l'utilisation suivante, laissez le bac de ramassage d'herbe sécher entièrement.

Nettoyer le carter d'éjection du tracteur

Figure 4

i *Le fait de tondre de l'herbe trop haute ou mouillée peut provoquer une accumulation excessive / une obstruction dans le carter d'éjection. Ceci a pour effet que le système de ramassage d'herbe ne se remplit pas suffisamment / plus.*

- Arrêtez le moteur et retirez la clé de contact.
- Serrez le frein de stationnement.
- Retirez le panier de ramassage.
- Extrayez la tôle de nettoyage (A) vers l'arrière afin que l'herbe sorte du carter.
- Réinsérez la tôle de nettoyage dans le carter, jusqu'à la butée.
- Accrochez et fermez le système de ramassage d'herbe.



Garantie

Dans chaque pays, les conditions de garantie en vigueur sont celles publiées par notre société ou par notre importateur.

Si pendant la durée de la garantie votre appareil présente des vices de matière ou de fabrication, la réparation est gratuite.

En cas de garantie, veuillez vous adresser à votre revendeur ou à notre succursale la plus proche.

Dérangements et remèdes

Dérangement	Cause possible	Remède
Les végétaux coupés ne sont plus transportés jusque dans le sac de ramassage d'herbe.	Vitesse de roulage excessive.	Réduire la vitesse de roulage.
	Hauteur de coupe trop faible.	Hausser la hauteur de coupe.
	Bac de ramassage plein.	Videz le sac de ramassage d'herbe.
Les végétaux coupés sont insuffisamment transportés jusque dans le sac de ramassage d'herbe.	Carter d'éjection bouché sur le tracteur.	Arrêtez le moteur et nettoyez le carter d'éjection (voir le point « Nettoyer le carter d'éjection du tracteur »).
	Textile du sac de ramassage d'herbe colmaté / collé, l'évacuation de l'air ne se fait plus correctement.	Retirer le bac de ramassage d'herbe puis le nettoyer (voir la section intitulée « Nettoyer le système de ramassage d'herbe »).