



Instructions d'emploi



UC3003A
UC3003AX
UC3503A
UC3503AX
UC4003A
UC4003AX
UC4503A
UC4503AX



Attention:

Lire attentivement ce manuel avant la première mise en service et observer absolument les prescriptions de sécurité!
Garder avec soins le manuel des instructions d'emploi!

Information technique importante!

Ces tronçonneuses sont équipées sur demande avec les nouveaux guides-chaînes «QuickSet».
En ce qui concerne le guide-chaîne «QuickSet», la chaîne est tendue par un système de crémaillère dans le guide-chaîne.
Un tendeur de chaîne conventionnel n'est plus disponible ici!

Nous vous remercions pour votre confiance!

Nous vous félicitons d'avoir choisi la nouvelle tronçonneuse électrique MAKITA et nous sommes convaincus que cet outil moderne satisfera à vos exigences.

Les tronçonneuses électriques MAKITA se caractérisent de moteurs robustes et puissants ainsi que d'une grande vitesse de chaîne garantissant ainsi une performance de tronçonnage excellente. Nos tronçonneuses électriques disposent d'un système de sécurité ample correspondant aux normes actuelles de la technique, elles sont légères, facilement maniables et prêtes à être utilisées à tout moment partout où un raccordement électrique est disponible.

Note concernant le guide-chaîne QuickSet : En ce qui concerne ce guide-chaîne, la chaîne est tendue par un système de crémaillère dans le guide-chaîne. Il est encore plus facile de retendre la chaîne. Ce modèle n'est donc plus équipé d'un tendeur de chaîne conventionnel. Vous reconnaissez le guide-chaîne QuickSet à cette gravure :



Afin de toujours garantir un fonctionnement et une performance optimaux de votre nouvelle tronçonneuse électrique et afin d'assurer votre sécurité personnelle, nous vous prions de bien vouloir tenir compte du suivant:

Avant la première mise en marche veuillez lire attentivement les instructions d'emploi et respecter surtout les directives de sécurité. La non-observation de ces instructions risque d'entraîner des blessures mortelles.



Symboles

Vous rencontrerez les symboles suivants sur l'appareil et dans les instructions d'emploi:

Table de matières

Page

Symboles	2
Livraison complète	3
Déclaration de conformité européenne	3
Emballage	3
INSTRUCTIONS DE SÉCURITÉ	4
Instructions générales	4
Equipement de protection personnel	4
Mise en marche	4-5
Comportement et technique de travail	5-7
Contrecoup (Kickback)	7
Transport et emmagasinage	8
Entretien	8
Premiers secours	8
Caractéristiques techniques	9
Désignation des pièces	9
MISE EN ROUTE	
Montage du guide-chaîne et de la chaîne	10-11
Tendre la chaîne de sciage	10-11
Contrôle de la tension de la chaîne	12
Frein de chaîne et frein de ralentissement	12
Huile de chaîne!	13
Remplir le réservoir d'huile	13-14
Mettre le moteur en marche	14
Contrôle de la frein de chaîne	14
Contrôler le frein de ralentissement	15
Vérifier la lubrification de la chaîne	15
TRAVAUX DE MAINTENANCE	
Affûter la chaîne	15-16
Nettoyer le guide-chaîne / lubrifier l'étoile de renvoi	16
Nouvelle chaîne de sciage	17
Remplacer les balais de charbon	17
Recherche de pannes	17
Instructions d'entretien et de maintenance périodiques	18
Service après vente de l'atelier, pièces de rechange, garantie	18-19
Extrait de la liste des pièces de rechange	19
Accessoires	19
Liste de service (voir annexe)	



Lire instructions d'emploi et suivre les consignes de sécurité et d'avertissement!



Recommandations particulières!



Porter le casque, les lunettes et acoustiques de protection!



Enlever la fiche de contact!



Enlever la fiche de contact en cas d'endommagement du câble!



Frein de chaîne desserré



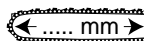
Frein de chaîne activé



Contrecoup (kickback)!



Interdit!



Longueur de coupe maximale autorisée



Porter des gants de protection!



Préserver de l'humidité!



Sens de la chaîne de sciage



Double isolation



L'huile de chaîne



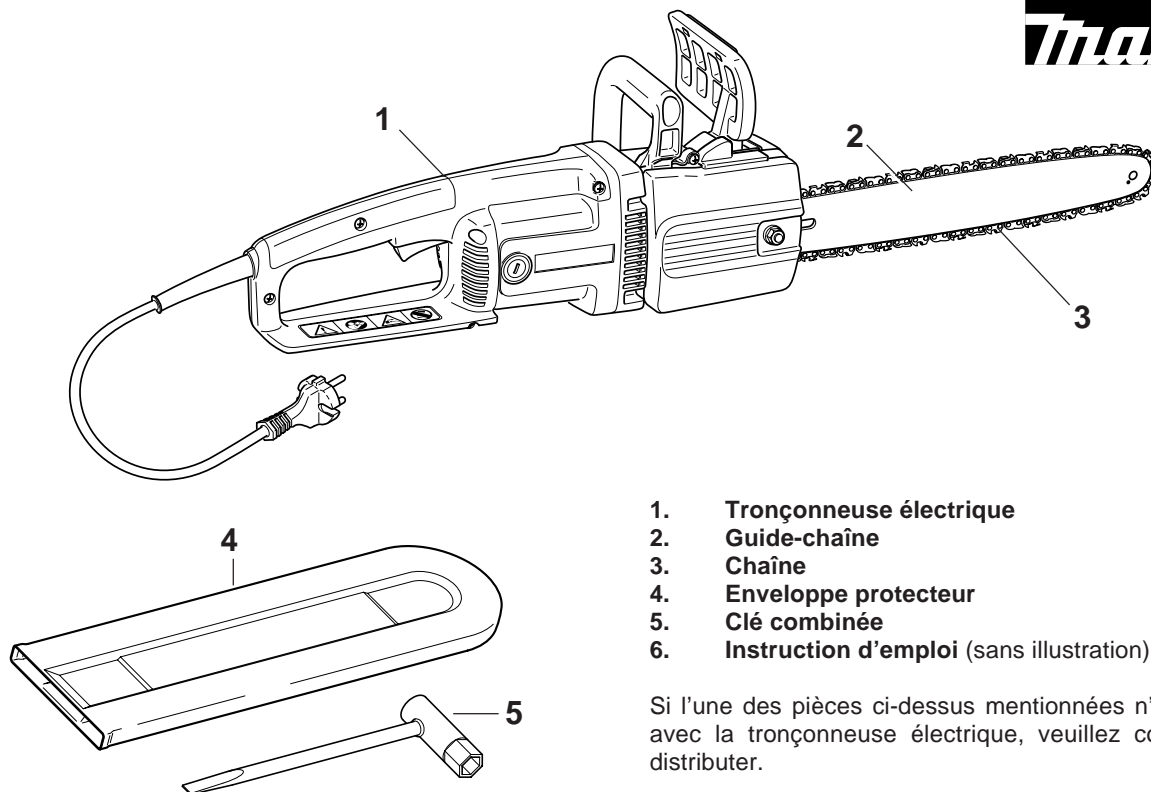
Premiers secours



Recyclage



Signe CE



1. Tronçonneuse électrique
2. Guide-chaîne
3. Chaîne
4. Enveloppe protecteur
5. Clé combinée
6. Instruction d'emploi (sans illustration)

Si l'une des pièces ci-dessus mentionnées n'est pas livrée avec la tronçonneuse électrique, veuillez contacter votre distributeur.

Déclaration de conformité européenne

Les signataires, Shigeharu Kominami et Rainer Bergfeld, mandatés par DOLMAR GmbH, certifient que les appareils de la marque MAKITA,

Type: 225

N° d'attestation de contrôle des modèles types:

UC3003A/AX

M6 03 05 24243 050

UC3503A/AX

M6 03 05 24243 050

UC4003A/AX

M6 03 05 24243 050

UC4503A/AX

M6 03 05 24243 050

fabriqués par DOLMAR GmbH, Jenfelder Str. 38, D-22045 Hamburg, répondent aux exigences fondamentales en matière de sécurité et de santé des directives respectives de l'Union européenne:

Directive U.E. relative aux machines 98/37/CE, Directive U.E. concernant la compatibilité électromagnétique 89/336/ CEE (modifiée par 91/263/ CEE, 92/31/CEE et 93/68/CEE), Directive de l'U.E. concernant la basse tension 73/23/ CEE, Emission sonore 2000/14/CE.

Pour la réalisation adéquate des exigences des directives de l'U.E., ont été consultées essentiellement les normes suivantes: EN 50144-2-13, EN 61000-3-2, EN 61000-3-3, EN 55014-1, EN 55014-2.

La méthode d'évaluation de la conformité 2000/14/CE a été effectuée conformément à l'annexe V. Le niveau puissance sonore (Lwa) mesuré est de 99 dB(A). Le niveau puissance sonore (Ld) garanti est de 101 dB(A).

L'examen d'échantillons CE conformément à 98/37/CE a été effectué par: TÜV Product Service GmbH, Zertifizierstelle, Ridlerstr. 31, D-80339 München.

Hambourg, le 1.9. 2003

Pour DOLMAR GmbH

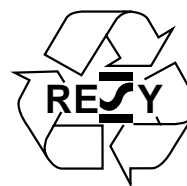
Shigeharu Kominami
Président directeur

Rainer Bergfeld
Président directeur

Emballage

Votre tronçonneuse électrique MAKITA est emballée dans une caisse en carton afin de la protéger contre des endommagements éventuels pendant le transport.

Les caisses en carton sont des matières premières. Ainsi elles peuvent être recyclées ou réintroduites dans le cycle des matières premières (recyclage de vieux papiers).



INSTRUCTIONS DE SÉCURITÉ

Instructions générales

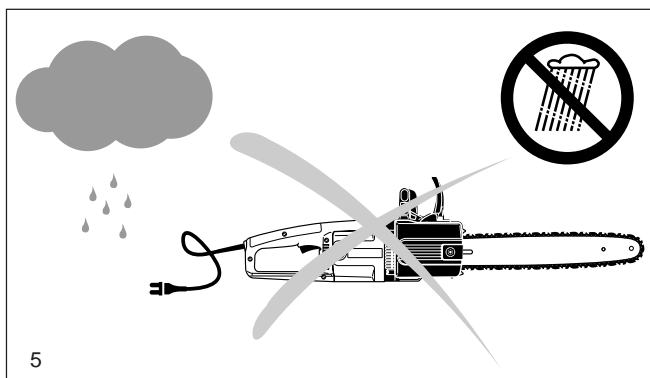
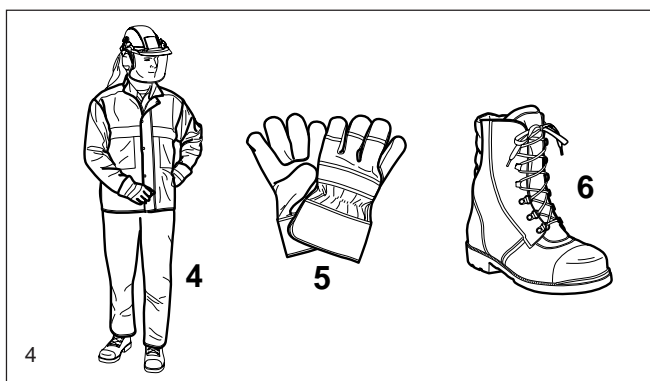
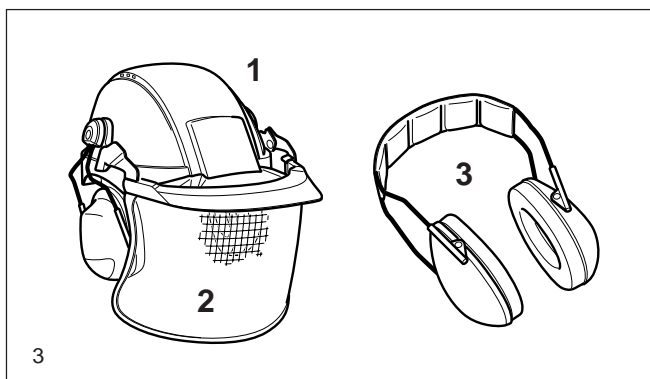
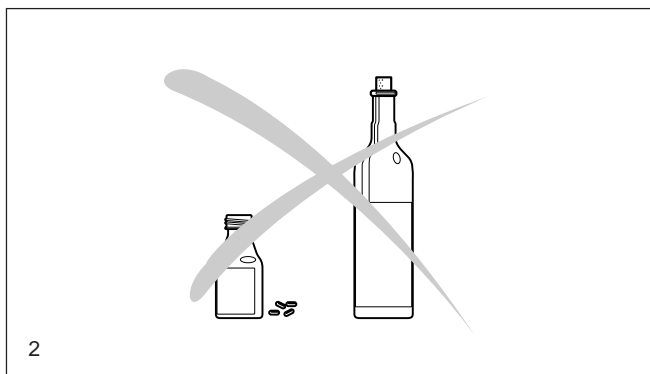
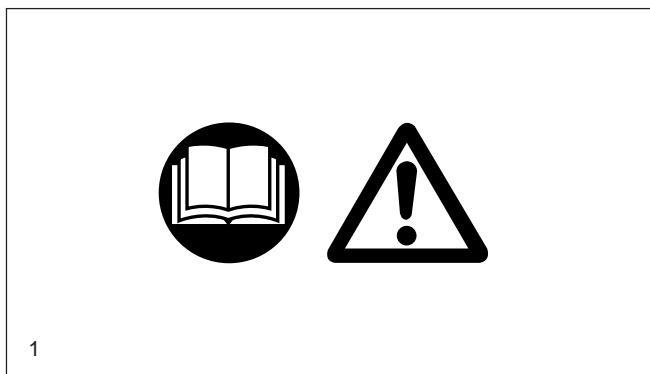
- **Pour garantir une manipulation sûre, la personne utilisant la tronçonneuse électrique doit absolument lire cette instruction d'emploi** pour connaître le maniement de la tronçonneuse électrique. La personne utilisant l'outil qui s'est informée insuffisamment de la manipulation pourrait porter sévices à un tiers ou à lui-même.
- Seulement prêter la tronçonneuse électrique à des personnes ayant des expériences avec une tronçonneuse électrique. Il faut joindre les instructions d'emploi.
- Le distributeur doit expliquer à la personne utilisant la tronçonneuse électrique pour la première fois comment la tronçonneuse électrique doit être manipulée correctement afin que l'utilisateur puisse se familiariser avec les caractéristiques du tronçonnage électrique.
- Exercez-vous à travailler avec la tronçonneuse électrique en tronçonnant des bois ronds sur un chevalet.
- Les enfants et les adolescents de moins de 18 ans ne doivent pas utiliser la tronçonneuse électrique. Les adolescents ayant plus de 16 ans sont exclus de cette interdiction lorsqu'ils se trouvent sous la surveillance d'une personne compétente au cours d'un apprentissage.
- Travailler avec une tronçonneuse électrique exige une très grande attention.
- Seulement travailler en bonne forme physique. Exécuter tous les travaux tranquillement et avec précaution. L'utilisateur est responsable envers des tiers.
- Ne jamais travailler sous l'influence d'alcool, drogues ou de médicaments.

Équipement de protection personnel

- **Pour éviter des blessures à la tête, aux yeux, aux mains, aux pieds ainsi que des lésions de l'ouïe pendant l'utilisation de la tronçonneuse électrique, il faut porter les vêtements de protection et utiliser les équipements de protection protégeant le corps indiqués ci-dessous.**
- Les vêtements doivent être pratiques, c'est-à-dire ajustés, sans être gênants. Il ne faut pas porter de la parure ou d'autres objets qui pourraient gêner le travail.
- Le **casque de protection (1)** doit être contrôlé régulièrement afin de prévoir un endommagement éventuel et il faut l'échanger après 5 ans au plus tard. Utiliser seulement des casques de protection testés. Si vous portez des cheveux longs, utilisez un filet. Si vous portez des cheveux courts, utilisez un filet.
- La **protection de face (2)** du casque (qui pourrait aussi être remplacée par des lunettes de protection) représente une protection contre les brans et éclats de bois. Pour éviter des blessures aux yeux il faut toujours porter une protection de face ou une protection des yeux lorsque la tronçonneuse électrique est utilisée.
- Pour exclure une lésion de l'ouïe il faut utiliser des équipements de **protection acoustiques** appropriés (protection acoustique (3), boules Quies, coton ciré, etc.). Analyse par bandes d'octaves sur demande.
- Le **pantalon à pont de protection (4)** est fait d'un tissu de Nylon en 22 couches et protège contre des blessures d'incision. Il est strictement recommandé de le porter. Sinon, il faut porter au moins un pantalon fait d'un tissu résistant.
- Les **gants de protection (5)** sont d'un cuir solide et font partie de l'équipement selon les instructions et doivent être portés tout le temps lorsque la tronçonneuse électrique est utilisée.
- En utilisant la tronçonneuse électrique il faut porter des **chaussures ou bottes de protection (6)** ayant des semelles antidérapantes, des chapeaux d'acier ainsi qu'une protection des jambes. Les chaussures de protection avec dispositifs de protection contre les incisions protègent contre les incisions et garantissent une bonne position équilibrée.

Mise en marche

- Il est interdit de d'utiliser la tronçonneuse par temps de pluie ou dans un environnement mouillé ou très humide étant donné que le moteur électrique n'est pas protégé contre l'humidité.
- Si la tronçonneuse électrique est mouillée ou humide elle ne doit pas être mise en marche.
- Ne pas utiliser la tronçonneuse électrique à proximité de gaz et poussières inflammables parce que le moteur produit des étincelles. **Danger d'explosion!**
- Toujours mener le câble de contact derrière l'utilisateur. Veillez à ce que le câble n'est pas coincé ou en contact avec des objets à angles vifs. Disposer le câble de façon que personne ne soit en danger.
- Mettre la fiche seulement dans une prise de courant de sécurité avec installation contrôlée. Vérifier si la tension du réseau correspond aux indications de la plaque signalétique. Protection 16 A. Brancher les appareils utilisés en plein air, au moyen d'un disjoncteur à courant de défaut (FI) avec un courant de déclenchement de 30 mA max.



- Il est très important de tenir compte de la section du conducteur de la rallonge. Lorsqu'un rouleau de câble est utilisé il faut le dérouler complètement. Il est seulement permis d'utiliser des rallonges conformes aux "Caractéristiques techniques". En cas d'utilisation en plein air, veiller impérativement à ce que la rallonge soit autorisée à cette fin.

Avant de commencer à utiliser la tronçonneuse électrique vérifier le bon fonctionnement et le bon état de la tronçonneuse étant conformes aux instructions de sécurité.

Il faut vérifier surtout le bon fonctionnement du frein de chaîne, le bon montage du guide-chaîne, la chaîne étant tendue et affûtée conformément aux instructions de sécurité, le bon montage de la protection-pignon, le bon fonctionnement de l'interrupteur de mise en marche et de la touche de blocage, l'intégrité du câble de contact et de la fiche de contact, les poignées étant propres et sèches.

- Mettre la tronçonneuse en marche seulement après l'avoir montée complètement. En principe, l'appareil ne doit être utilisé qu'après un montage complet!
- Les dispositifs de sécurité doivent toujours être utilisés pour la marche de la tronçonneuse.
- Veillez à ce qu'il ne se trouvent pas de d'enfants ou autres personnes dans la zone de travail de la tronçonneuse. Faire aussi attention à des animaux (6).
- Avant de mettre la tronçonneuse électrique en marche l'utilisateur doit être dans une bonne position équilibrée.

Lorsque la tronçonneuse électrique est mise en marche, il faut la tenir par les deux mains. La main droite doit tenir la poignée arrière, la main gauche la poignée tubulaire. Empoigner les poignées fermement avec les pouces. Le guide-chaîne et la chaîne ne doivent pas être en contact avec d'autres objets (7).

- Toujours mettre la tronçonneuse électrique en marche comme décrit dans les instructions d'emploi. Ne surchargez pas votre tronçonneuse électrique. Vous travaillerez mieux et en plus grande sécurité dans la gamme de puissance indiquée.
- Débrancher la tronçonneuse électrique immédiatement lorsque des changements dans le comportement de l'appareil sont aperçus.

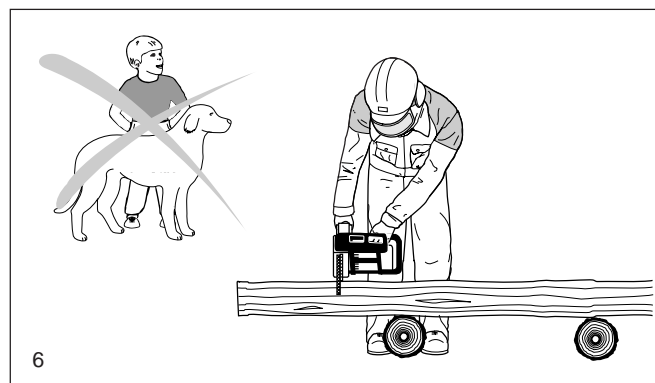
ATTENTION:

Après avoir appuyé sur l'interrupteur d'arrêt la chaîne ralentit un instant avant de s'arrêter totalement (l'effet de course libre).

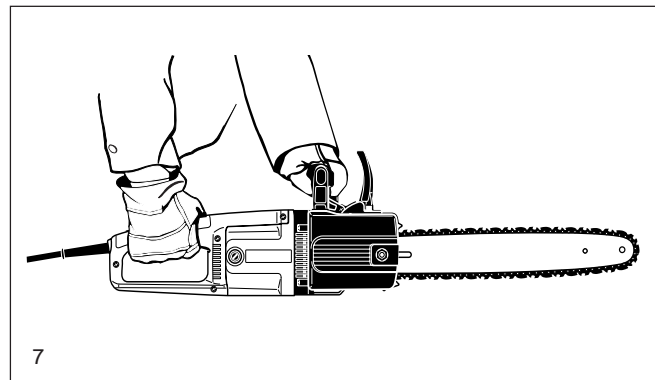
- Protéger le câble de la chaleur, de l'huile et des arêtes vives.
- Lorsque le câble de raccordement est endommagé ou coupé, débrancher tout de suite l'appareil.
- Lorsque le dispositif de tronçonnage entre en contact avec des pierres, des clous ou d'autres objets durs, enlever immédiatement la fiche de contact et contrôler le dispositif de tronçonnage.
- **Afin de vérifier la tension de la chaîne, afin de retendre ou échanger la chaîne et afin d'éliminer des pannes débrancher l'appareil.**
- Arrêter la tronçonneuse électrique et enlever la fiche de contact dans les pauses de travail et avant de quitter le lieu de travail. La tronçonneuse électrique doit être déposée dans un endroit où personne n'est en danger.
- Lorsque le réservoir d'huile est rempli enlever la fiche de contact. Il est interdit de fumer et de faire du feu nu.
- Eviter le contact de la peau et des yeux avec des produits pétroliers. Porter des gants de protection en faisant le plein.
- Faire attention que l'huile de chaîne ne se perd pas dans le sol (protection de l'environnement). Utiliser une bâche appropriée.
- Lorsque de l'huile est répandue nettoyer la tronçonneuse électrique immédiatement.

Comportement et technique de travail

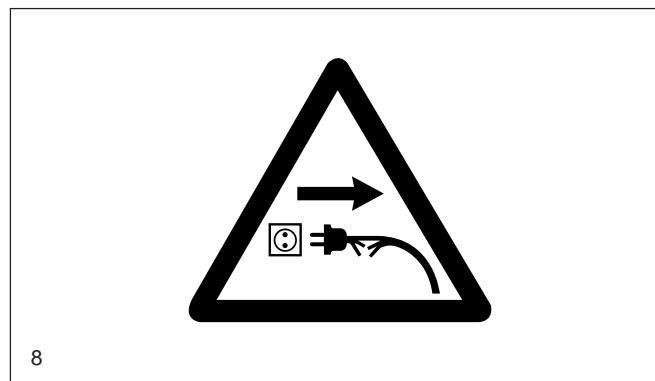
- Ne jamais travailler seul, une personne doit se trouver à proximité en cas d'urgence (portée de la voix).
- Il faut toujours tenir la tronçonneuse électrique par les deux mains parce que c'est la seule façon de la guider sûrement à tout moment.
- Travailler seulement à des conditions de visibilité et d'éclairage favorables. Faire surtout attention au verglas, à l'humidité, à la glace et à la neige (danger de glissement). Le bois fraîchement épluché (écorces) représente un danger élevé de glissement.
- Ne jamais travailler sur un sol instable. Faire attention à des obstacles dans la zone de travail, danger de trébuchement. Il faut s'assurer constamment d'une bonne position équilibrée.
- Ne jamais tronçonner au-dessus de la hauteur des épaules.
- Ne jamais tronçonner en se trouvant debout sur une échelle.
- Ne jamais utiliser la tronçonneuse électrique en se trouvant sur un arbre.
- Ne pas travailler en se penchant beaucoup en avant.



6



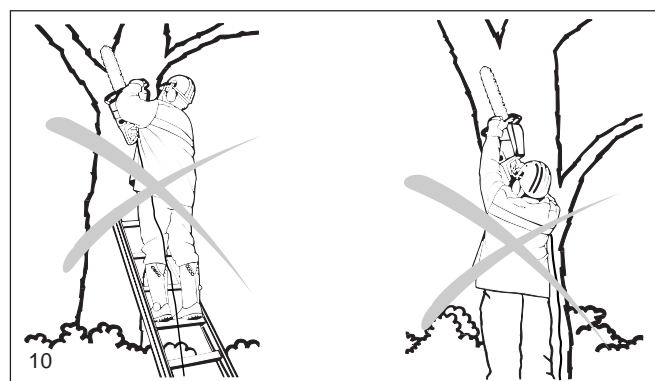
7



8

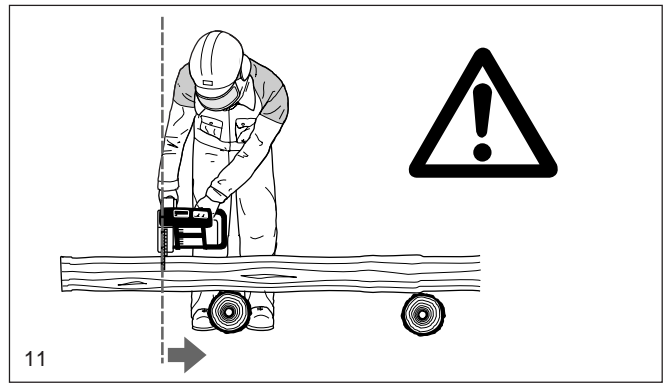
- panne
- entretien
- remplissage d'huile
- affûtage de la chaîne
- pause
- transport
- mise hors service

9

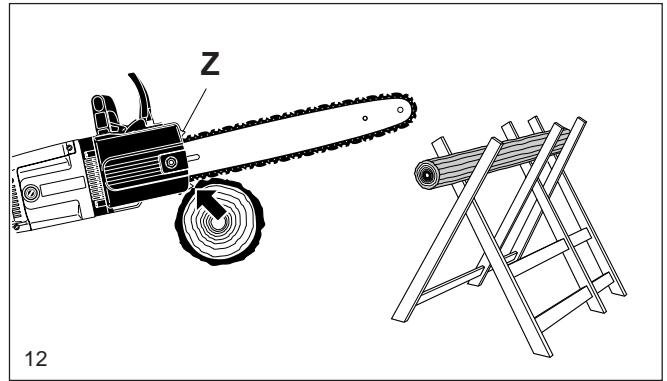


10

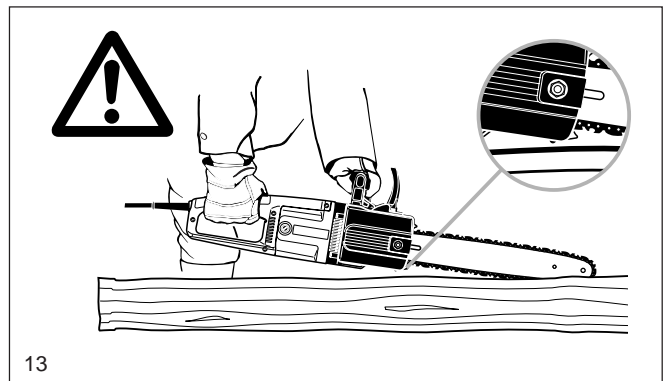
- Tenir la tronçonneuse électrique de façon qu'aucune partie du corps se trouve dans la gamme de basculement rallongée de la chaîne (11).
- Tronçonner exclusivement du bois avec la tronçonneuse électrique.
- Ne pas toucher le sol ou tronçonner dans le sol lorsque la chaîne de sciage est en marche. Les bois se trouvant sur le sol doivent être tournés avant d'être tronçonnés entièrement pour éviter que la chaîne entre en contact avec le sol.
- Nettoyer la zone de coupe en enlevant les corps étrangers tels que le sable, les graviers, les clous, fil de fer etc. Les corps étrangers endommagent le dispositif de tronçonnage et peuvent mener au contrecoup dangereux (kickback).
- Lorsque du bois de scie et du bois ayant un petit diamètre est tronçonné, il faut utiliser un support stable (chevalet de scieur, 12). Le bois ne doit pas être empilé et maintenu par une autre personne et en le bloquant du pied.
- Le bois rond doit être fixé d'une façon sûre.
- Pour les coupes sur un support incliné, toujours se tenir en direction de l'inclinaison.



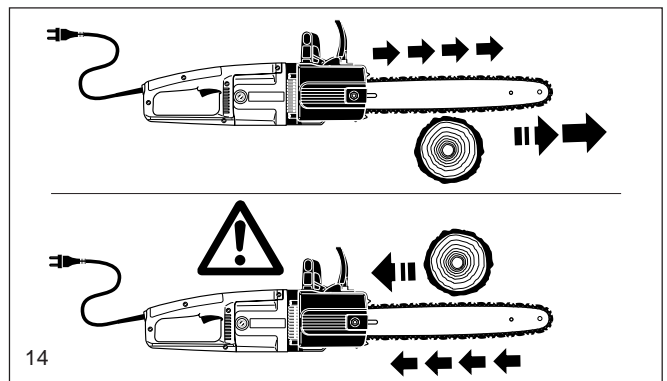
- **Lorsqu'il s'agit de tronçonnages circulaires l'épine (12,Z) doit être posée directement au bois à tronçonner.**
- Avant chaque tronçonnage circulaire poser l'épine fermement au bois, puis tronçonner le bois avec la chaîne en marche. En procédant ainsi, il faut relever la tronçonneuse par la poignée arrière et la mener par la poignée tubulaire. L'épine sert de point d'appui. Pour continuer il faut exercer une pression faible sur la poignée tubulaire en retirant légèrement la tronçonneuse électrique. Puis, placer l'épine un peu plus bas et relever à nouveau la poignée arrière.



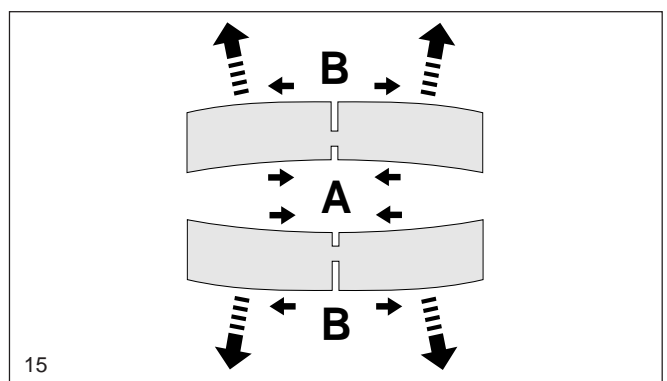
- Retirer le dispositif de tronçonnage du bois toujours avec la chaîne en marche.
- Lorsque plusieurs tronçonnages doivent être effectués, il faut arrêter la tronçonneuse après chaque tronçonnage.
- **Des tronçonnages longitudinales et de perce ne doivent être exécutés que par des personnes spécialement qualifiées pour ces travaux (danger élevé d'un contrecoup).**
- Lorsque des **tronçonnages longitudinales (13)** sont effectués il faut commencer de tronçonner dans l'angle le plus plan que possible. Il est très important de procéder avec beaucoup de précaution, comme l'épine ne peut pas être utilisée.



- Pendant le tronçonnage la tronçonneuse électrique peut être poussée avec le bord supérieur du guide-chaîne en direction de l'utilisateur si la chaîne est coincée. Pour cela, il est recommandé de tronçonner avec le bord inférieur du guide-chaîne, étant donné que la tronçonneuse est retirée du corps en direction du bois (14).



- Lorsqu'il s'agit de bois se trouvant sous pression (15) toujours commencer de tronçonner par la face sous pression (A). Puis, effectuer le tronçonnage en long sur la face tirant (B). Ainsi, un coincement du guide-chaîne est évité.



- Faire attention lorsque du bois éclatable est tronçonné. Il se peut que des morceaux de bois tronçonnés soient emportés (danger de blessures).
- Ne pas utiliser la tronçonneuse électrique pour enlever et détacher des morceaux de bois ou d'autres objets.
- Pendant de travaux d'émondage, il faut appuyer la tronçonneuse électrique au tronc, si possible. Il ne faut pas tronçonner avec la pointe du guide-chaîne (danger d'un contrecoup).
- **Seules les personnes qualifiées peuvent exécuter des travaux d'émondage! Danger de blessures!**
- Faire absolument attention aux branches se trouvant sous pression. Ne pas couper d'en bas des branches qui pendent librement.
- Ne pas effectuer des travaux d'émondage en se trouvant debout sur le tronc.
- **Il est interdit d'utiliser la tronçonneuse pour des travaux forestiers - à savoir l'émondage et l'abattage dans les forêts. La liberté de mouvement et la sécurité nécessaires de l'utilisateur ne sont pas assurées par le raccordement du câble.**

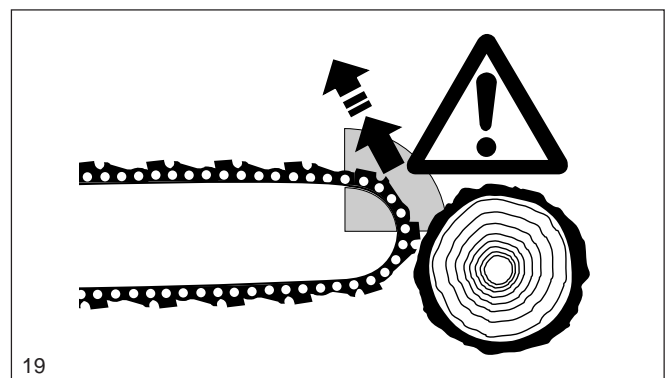
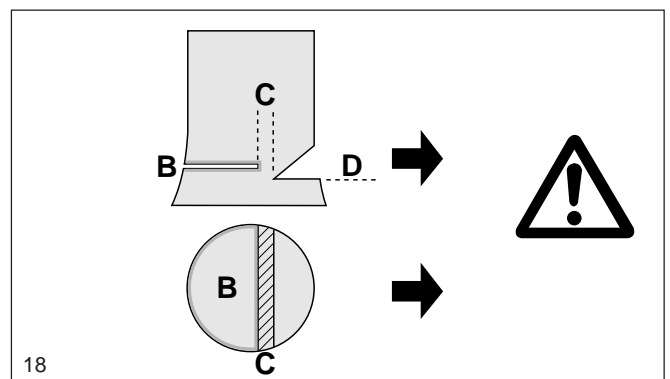
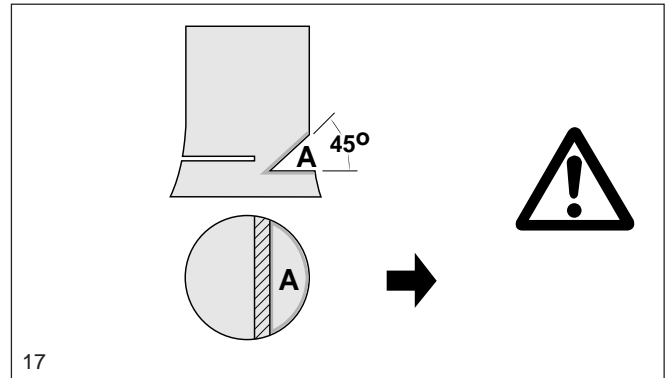
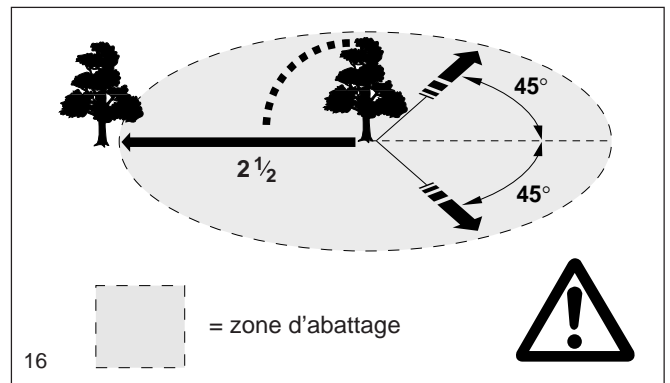
ATTENTION:

Des travaux d'émondage et d'abattage ne doivent être effectués que par des personnes qualifiées! Danger de blessures! Observer les règlements régionaux.

- Il est permis d'effectuer des abattages seulement après s'être assuré que
 - a) dans la zone de travail ne se trouvent que des personnes s'occupant de l'abattage,
 - b) chaque personne s'occupant des travaux d'abattage puisse pouvoir reculer sans que des obstacles obstruent son chemin (la zone de recul doit être inclinée en arrière de moins de 45°). Faire attention au danger élevé de trébuchement à cause des câbles électriques!
 - c) Il faut enlever tous les objets étrangers, branches et broussailles se trouvant au pied du tronc. S'assurer d'une bonne position équilibrée (danger de trébuchement).
 - d) le prochain poste de travail doit être éloigné d'au moins 2,5 longueurs d'arbre (16). Avant d'abattre l'arbre vérifier la direction dans laquelle l'arbre tombera et s'assurer qu'il n'y ait pas de personnes ou d'objets à une distance de 2,5 longueurs d'arbre (16).
- Jugement de l'arbre:
Direction des branches pendantes - y a-t-il des branches sèches ou mobiles - la hauteur de l'arbre - surplomb naturel - est-ce que l'arbre est pourri ?
- Faire attention à la vitesse et à la direction du vent. En cas de rafales, l'abattage ne doit pas être effectué.
- Tronçonnage des racines se trouvant directement au tronc: Commencer par la plus grande racine. Le premier tronçonnage doit être effectué verticalement, le second horizontalement.
- Etablir le trait de chute (A, 17):
Le trait de chute donne à l'arbre le guidage et la direction de la chute. Il est établi en angle rectangulaire à l'égard de la direction d'abattage et a un diamètre de 1/3-1/5 du tronc. Etablir le trait le plus proche au sol que possible.
- Après correction éventuelle du trait effectuer le tronçonnage sur toute la largeur.
- Le tronçonnage d'abattage (B, 18) doit être établi plus haut que la base du trait de chute (D). Il doit être strictement horizontal. Devant le trait de chute une traverse de brisure d'environ 1/100 du diamètre du tronc n'ayant pas été tronçonnée doit restée. La traverse de brisure (C) sert de charnière. Elle ne doit en aucun cas être coupée entièrement, sinon l'arbre tombera d'une façon imprévisible. Des clavettes doivent être posées à temps dans la coupe d'abattage (B, 18)!
- Le tronçonnage d'abattage ne doit être assuré qu'avec des traits en plastiques ou en aluminium. L'utilisation de traits en fer est interdite.
- Toujours rester à côté de l'arbre en train de chuter.
- En reculant, le tronçonnage d'abattage avoir effectué, faire attention à des branches tombant.
- En travaillant en pente l'utilisateur de la tronçonneuse électrique doit être au-dessus ou à côté de l'arbre à couper ou à l'arbre déjà abattu.
- Faire attention à des troncs s'approchant.

Contrecoup (Kickback)

- En travaillant avec la tronçonneuse il peut se produire le contrecoup dangereux.
- Ce contrecoup se produit lorsque la pointe du guide-chaîne (notamment le quart supérieur) entre involontairement en contact avec le bois ou d'autres objets compacts.
- Ce contrecoup se produit lorsque le quart supérieur de la pointe du guide-chaîne entre involontairement en contact avec du bois ou d'autres objets solides.
- Dans ce cas, la tronçonneuse électrique est lancée avec beaucoup de force et d'une façon incontrôlée en direction de l'utilisateur (**danger de blessures!**)
- Pour éviter des contrecoups veuillez faire attention au suivant:**
- Ne jamais commencer à tronçonner avec la pointe du guide-chaîne en avant! Toujours observer la pointe du guide-chaîne.
- Ne jamais tronçonner avec la pointe du guide-chaîne! Faire attention lorsqu'on continue de tronçonner un tronçonnage déjà entamé.
- Commencer à tronçonner avec la chaîne déjà en marche!
- Toujours affûter la chaîne correctement. Faire surtout attention à la hauteur correcte du limiteur de profondeur (pour détails ultérieurs voir le chapitre Affûter la chaîne)!
- Ne jamais tronçonner plusieurs branches à la fois! Pendant l'émondage faire attention que d'autres branches ne sont pas touchées.
- En tronçonnant l'arbre faire attention qu'il n'y a pas de troncs à proximité. Si possible, utiliser un chevalet de scieur.



Transport et emmagasinement

- Porter la tronçonneuse électrique exclusivement par la poignée tubulaire. Le guide-chaîne doit être dirigé en arrière. **Ne jamais porter et transporter la tronçonneuse avec la chaîne mise en marche.**
- Ne jamais porter la scie par le câble. Ne pas retirer la fiche de la prise en tirant sur le câble.
- Lorsque l'utilisateur change sa position en travaillant, il faut arrêter la tronçonneuse électrique et déclencher le frein de chaîne pour éviter un démarrage involontaire de la chaîne.
- Lorsque l'appareil doit être transporté sur une plus longue distance, enlever la fiche de contact et toujours mettre l'enveloppe protecteur livrée avec la tronçonneuse électrique (20)
- En transportant l'appareil en voiture faire attention à une position sûre afin que l'huile de chaîne ne puisse pas fuir.
- Poser ou stocker la tronçonneuse électrique dans un local sûr, sec, pouvant être fermé à clé et inaccessible aux enfants. Emmagasiner la tronçonneuse dans un endroit sec. Elle ne doit pas être placée en plein air.
- En cas d'un emmagasinement d'une plus longue durée ou d'une expédition de la tronçonneuse, le réservoir d'huile doit être vidé entièrement.
- Transporter et stocker l'huile de chaîne seulement dans des bidons autorisés et marqués. Garder l'huile hors de la portée des enfants.

Entretien

Pendant tous les travaux d'entretien arrêter la tronçonneuse électrique, enlever la fiche de contact et assurer la tronçonneuse électrique (21).

- Toujours vérifier le fonctionnement sûr, notamment la fonction du frein de chaîne et du frein de ralentissement avant de commencer à travailler. Il faut particulièrement veiller à ce que la chaîne soit affûtée et tendue conformément aux instructions (22).
- Faire régulièrement vérifier le frein de chaîne et le frein de ralentissement (cf. chapitre "Frein de chaîne, frein de ralentissement").
- La bande de frein du frein de chaîne doit être nettoyée après chaque usage (voir „Frein de chaîne”).
- Vérifier régulièrement les câbles de raccordement pour voir si l'isolement est endommagé.
- Nettoyer la tronçonneuse électrique régulièrement.
- Lorsque le carter en plastique est endommagé le faire réparer immédiatement par un atelier qualifié.
- Vérifier régulièrement l'étanchéité du capot de fermeture du réservoir d'huile.
- Ne pas utiliser la tronçonneuse si le bouton ARRÊT/MARCHE est défectueux. Veiller à ce que celui-ci soit correctement réparé.

Observer les règlements de prévoyance contre les accidents de l'association préventive des accidents du travail et de l'assurance.

En aucun cas modifier la construction de la tronçonneuse électrique. Vous mettriez ainsi votre sécurité en danger.

Il est seulement permis d'effectuer les travaux d'entretien et de maintenance étant décrits dans cette instruction d'emploi. Tous les autres travaux doivent être effectués par le service MAKITA. Seulement utiliser des pièces de rechange originales MAKITA et des accessoires autorisés par MAKITA.

Lorsque des pièces de rechange non originales, des accessoires non autorisés ou des combinaisons et longueurs de guide-chaînes/chaînes non admises sont utilisées, il faut s'attendre à un danger élevé d'accidents. Lorsqu'ils se produisent des accidents ou des dommages en utilisant des tronçonneuses électriques ayant des chaînes, guide-chaînes ou des accessoires non admis toute responsabilité du constructeur est exclue.

Premiers secours

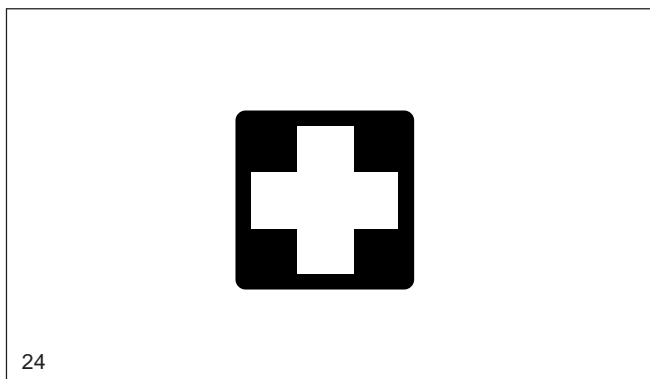
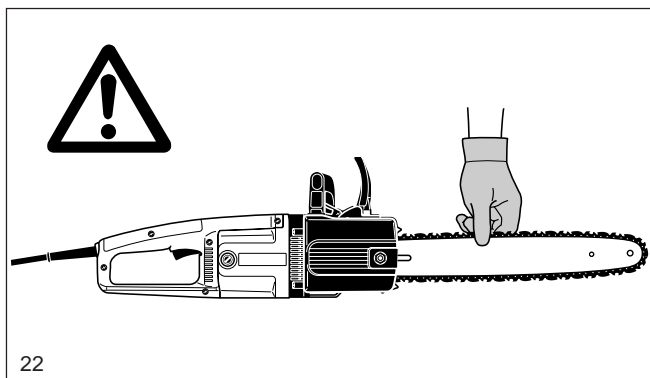
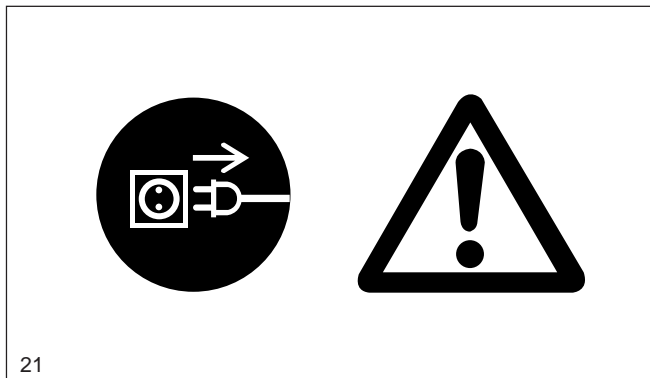
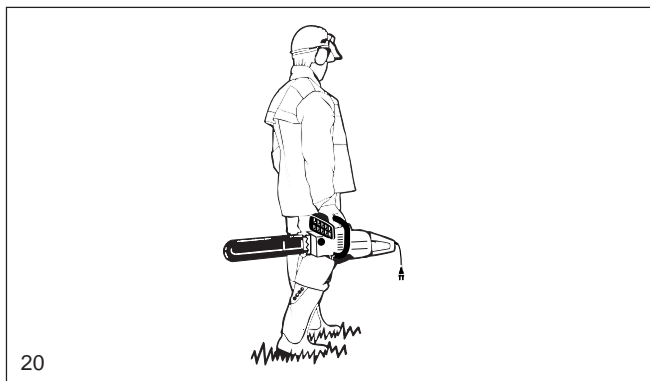
On devra toujours disposer sur le lieu de travail d'une boîte de secours pour le cas d'un éventuel accident. Les produits prélevés doivent immédiatement être remplacés.

Si vous appelez du secours, veuillez indiquer:

- le lieu de l'accident
- ce qui s'est passé
- le nombre de blessés
- le type de blessures
- le nom du demandeur

REMARQUE Des détériorations au niveau des vaisseaux sanguins ou du système nerveux peuvent se produire chez des personnes souffrant de troubles circulatoires et trop souvent soumises à des vibrations.

Les symptômes pouvant apparaître à la suite de vibrations au niveau des doigts, mains ou articulations sont les suivants: engourdissement de membres corporels, chatouillement, douleurs, points, changement du teint ou de la peau. **Si ce genre de symptômes apparaissent, consultez un médecin.**



Caractéristiques techniques

		UC3003A/AX	UC3503A/AX	UC4003A/AX	UC4503A/AX
Puissance absorbée	Watt	2000			
Tension nominale	V	230...240 ~			
Fréquence du secteur	Hz	50...60			
Courant nominal	A	8,8			
Fusible de sécurité du réseau	A	16			
Longueur du câble	cm	30			
Type de chaîne		092			
Pas de chaîne	inch	3/8"			
Longueur de coupe	cm	30	35	40	45
Vitesse max. de la chaîne	m/s	13,3			
Niveau puis. acoust $L_{WA\ av}$ selon EN 50144-2-13 ¹⁾	dB (A)	102			
Niveau press. acoust $L_{pA\ av}$ au poste de travail selon EN 50144-2-13 ¹⁾	dB (A)	89			
Accélération d'oscillation $a_{h,w\ av}$ selon ISO 7505 ¹⁾					
- Poignée tubulaire	m/s ²	4			
- Poignée arrière	m/s ²	7			
Pompe à huile		automatique			
Volume du réservoir d'huile	l	0,12			
Transmission d'énergie		directe			
Protection contre le sur charge de moteur		mécanique (accouplement patinant)			
Frein de chaîne		manuel ou automatique			
Frein de ralentissement		électrique			
Poids (sans guide et chaîne)	kg	4,2			
Antiparasitage / Compatibilité électromagnétique		Compatibilité électromagnétique selon la directive concernant la compatibilité électromagnétique CEE 89/336 et CEE 92/31			
Double isolation		classe II (double isolation)			
Rallonge (n'est pas livrée avec la tronçonneuse)		DIN 57282/ HO 7RN-F L= 30 m max., 3x1,5 mm ²			

1) Ces données prennent en compte les états de service (pleine charge et puissance max.) à part égale.

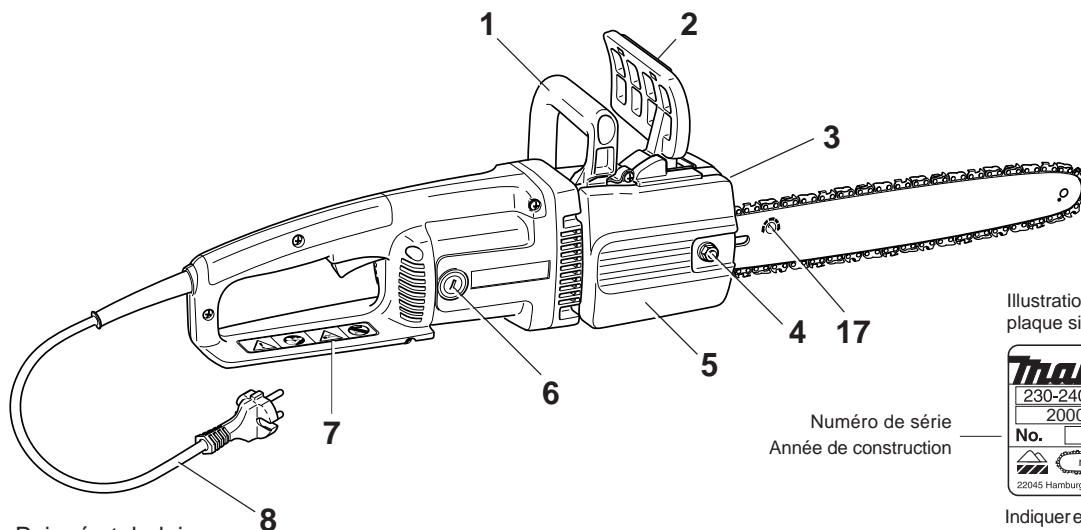


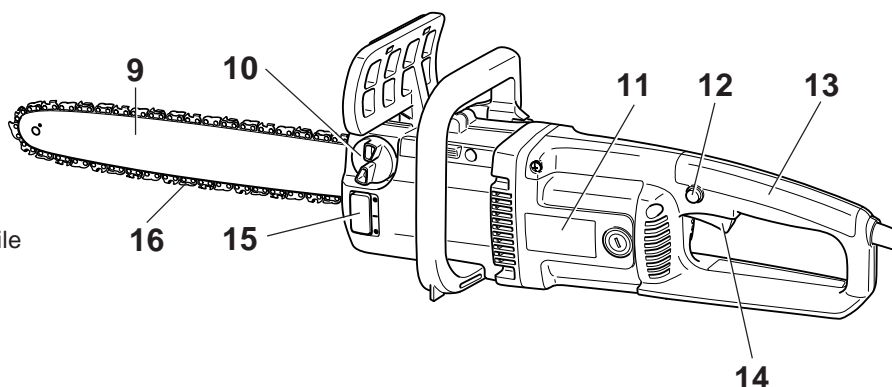
Illustration:
plaque signalétique UC4503A

Makita UC4503A	
230-240 V ~	8.8 A 50...60Hz
2000 W	800 m/min
No.	<input type="checkbox"/>
max. 450 mm	
22045 Hamburg, Germany	980.114.959 Typ 225

Numéro de série
Année de construction

Indiquer en cas de commande de pièces
de rechange

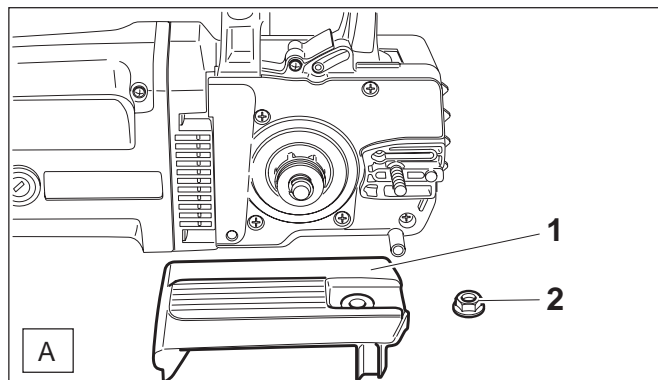
- 1 Poignée tubulaire
- 2 Protège-mains
- 3 Barre dentée
- 4 Ecran de fixation
- 5 Protection de la roue à chaîne, frein de chaîne
- 6 Couvercle pour charbons de bois
- 7 Protège-mains arrière
- 8 Câble avec fiche
- 9 Guide-chaîne
- 10 Capot de fermeture pour réservoir d'huile
- 11 Plaque signalétique
- 12 Bouton de blocage
- 13 Poignée arrière
- 14 Interrupteur de mise en marche/d'arrêt
- 15 Cadran indiquant le niveau d'huile
- 16 Chaîne
- 17 Tendeur de chaîne « QuickSet »



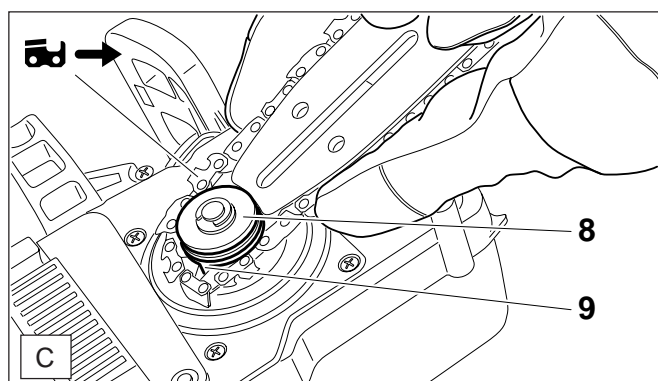
MISE EN ROUTE (avec QuickSet)

Montage du guide-chaîne et de la chaîne

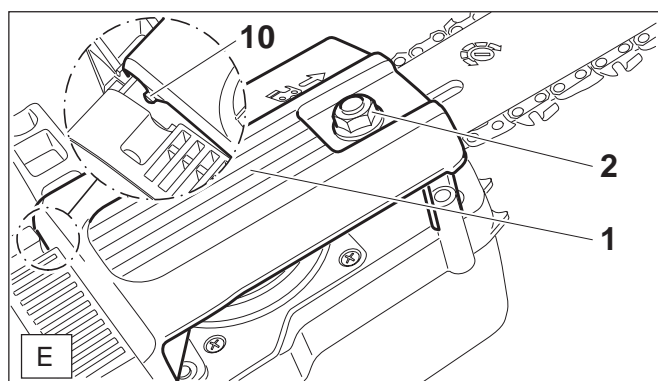
Utiliser la clé combinée livrée avec la tronçonneuse électrique.
Poser la tronçonneuse électrique sur un support stable et procéder de la façon suivante pour monter la chaîne et le guide-chaîne:



- Dévisser l'écrou de fixation (A/2).
- Retirer la protection de la roue à chaîne (A/1).



- Enrouler la chaîne sur la roue à chaîne (C/8) et la tirer dans la denture (C/9).

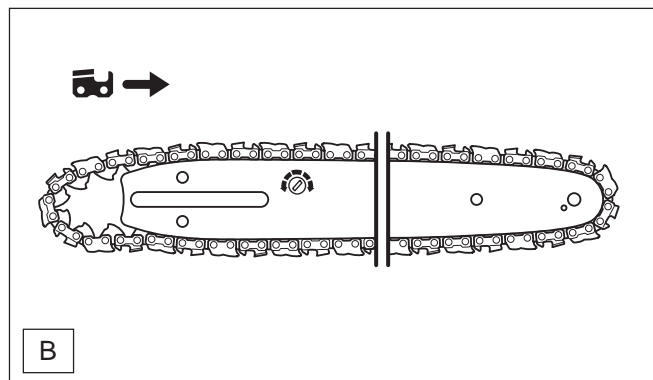


- En posant la protection de la roue à chaîne (E/1), veiller à ce que nez (E/10) de la protection de la roue à chaîne se prenne dans le logement (voir photo agrandie).
- Serrer légèrement l'écrou de fixation (E/2) à la main.

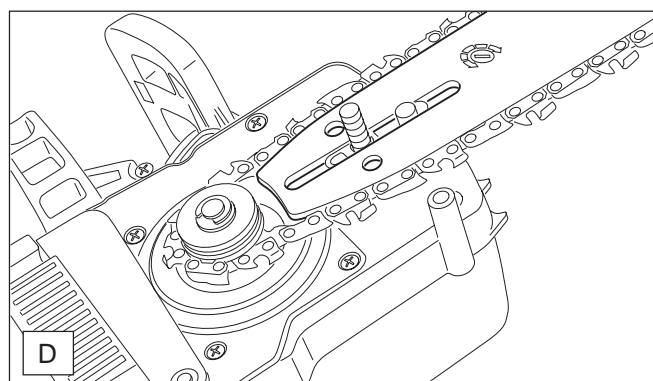


ATTENTION: Porter obligatoirement des gants de protections pour tous les travaux à la chaîne et au guide-chaîne. Enlever la fiche de contact.

ATTENTION: La tronçonneuse électrique ne peut être démarrée qu'après le montage complet et le contrôle effectué!

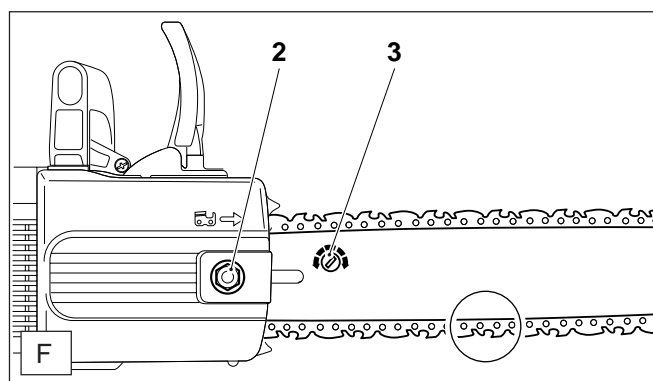


- Poser la chaîne (B/5) sur le guide-chaîne (B/6).
- Les dents de rabotage (B/7) sur la partie supérieure du guide-chaîne doivent être tournées dans le sens de la flèche.



- Posez le guide-chaîne comme montré sur l'illustration.

Tendre la chaîne de sciage



- Soulever légèrement la pointe du guide-chaîne et tourner le dispositif de serrage de chaîne « QuickSet » (F/3) avec une clé combinée vers la droite (dans le sens des aiguilles) jusqu'à ce que la chaîne de sciage vienne se poser contre le dessous du guide (voir cercle).
- Continuer de soulever la pointe du guide-chaîne et bien serrer la vis de fixation (F/2) sur la protection de la roue à chaîne avec la clé combinée.

NOTE : Si le guide-chaîne a été tourné (« Usure régulière », voir page 12), il faudra tourner le dispositif de serrage de chaîne (F/3) vers la gauche (dans le sens contraire des aiguilles) pour serrer la chaîne de sciage.

MISE EN ROUTE (avec tendeur de chaîne)

Montage du guide-chaîne et de la chaîne

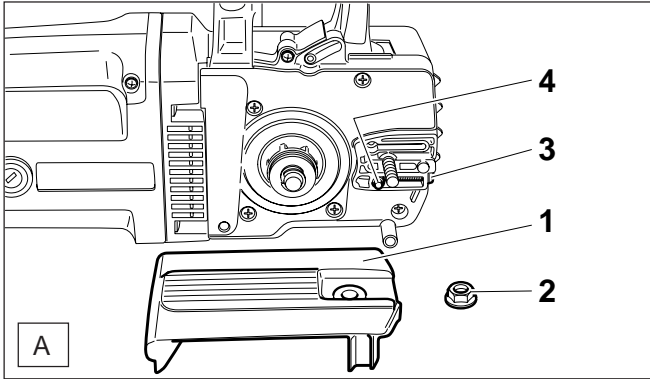
Utiliser la clé combinée livrée avec la tronçonneuse électrique.

Poser la tronçonneuse électrique sur un support stable et procéder de la façon suivante pour monter la chaîne et le guide-chaîne:

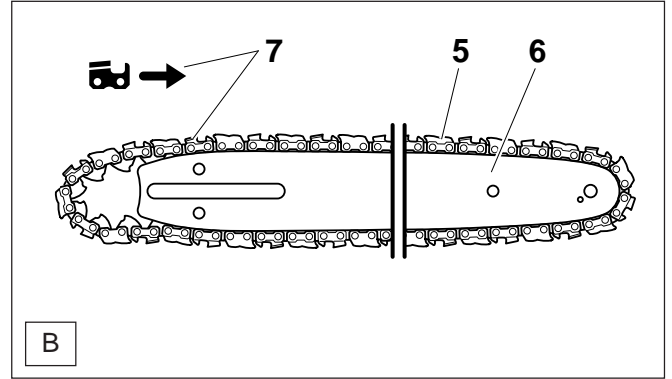


ATTENTION: Porter obligatoirement des gants de protections pour tous les travaux à la chaîne et au guide-chaîne. Enlever la fiche de contact.

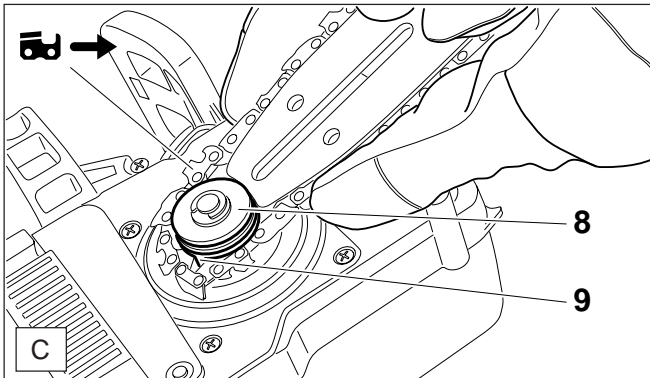
ATTENTION: La tronçonneuse électrique ne peut être démarrée qu'après le montage complet et le contrôle effectué!



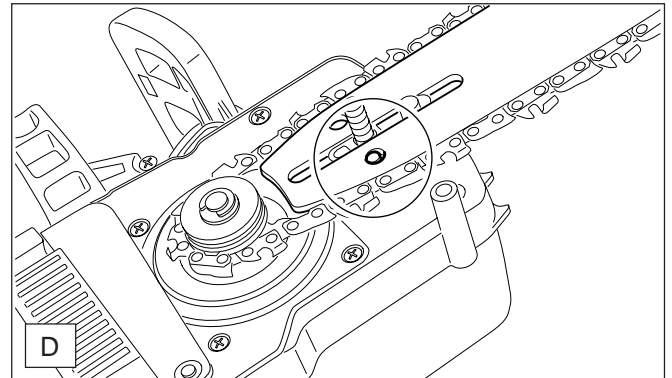
- Dévisser l'écrou de fixation (A/2).
- Retirer la protection de la roue à chaîne (A/1).
- Tourner la vis de serrage de la chaîne (A/3) dans le sens contraire des aiguilles jusqu'à ce que le tourillon (A/4) se trouve face à la butée de gauche.



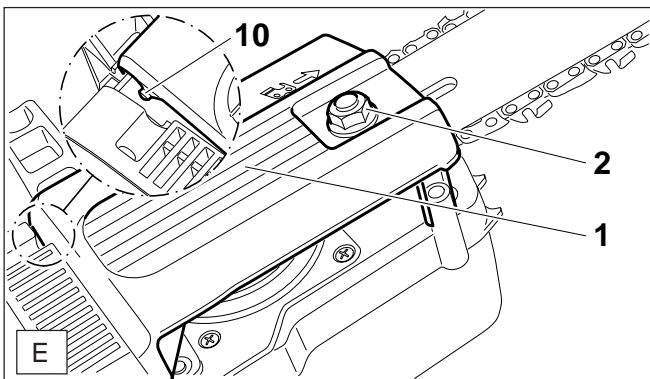
- Poser la chaîne (B/5) sur le guide-chaîne (B/6).
- Les dents de rabotage (B/7) sur la partie supérieure du guide-chaîne doivent être tournées dans le sens de la flèche.



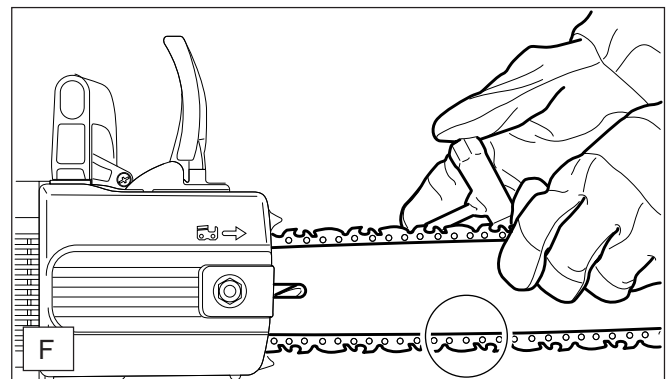
- Enrouler la chaîne sur la roue à chaîne (C/8) et la tirer dans la denture (C/9).



- Monter le guide-chaîne. Veillez à ce que le tourillon (A/4) du tendeur de la chaîne pénètre dans le trou (voir cercle) du guide-chaîne.



- En posant la protection de la roue à chaîne (E/1), veiller à ce que nez (E/10) de la protection de la roue à chaîne se prenne dans le logement (voir photo agrandie).
- Serrer légèrement l'écrou de fixation (E/2) à la main.



Tendre la chaîne de sciage

- Relever légèrement la pointe du guide-chaîne de sciage et tourner la vis de tension de la chaîne (A/3) vers la droite (dans le sens des aiguilles d'une montre) jusqu'à ce que la chaîne s'applique sur la face inférieure du rail (voir cercle).
- Continuer à relever la pointe du guide-chaîne et bloquer les écrous de fixation (E/2) avec la clé combinée.

Contrôle de la tension de la chaîne

La tension correcte de la chaîne est alors garantie si la chaîne repose bien sur la partie inférieure du guide-chaîne et peut être soulevée de 5 mm env. du guide-chaîne à la main.

Contrôler fréquemment la tension de la chaîne, les chaînes neuves ayant tendance à s'allonger!

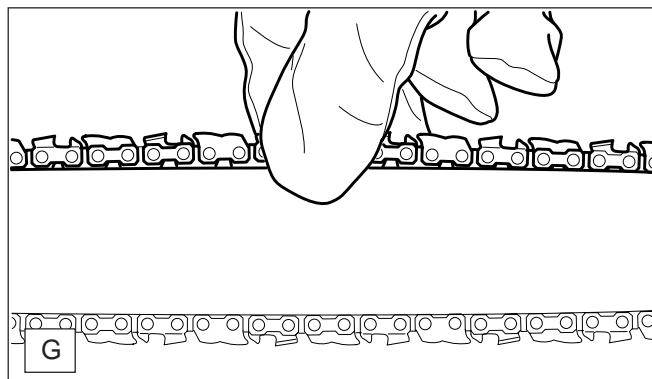
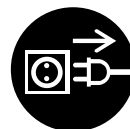
Pour cela, vérifier souvent la tension de la chaîne avec le **moteur en arrêt** et la **fiche de contact étant enlevée**.

Quand la chaîne est trop lâche, desserrez l'écrou de fixation sur la protection de roue à chaîne d'environ un tour. Tendez la chaîne comme décrit au point "Tendre la chaîne de sciage".

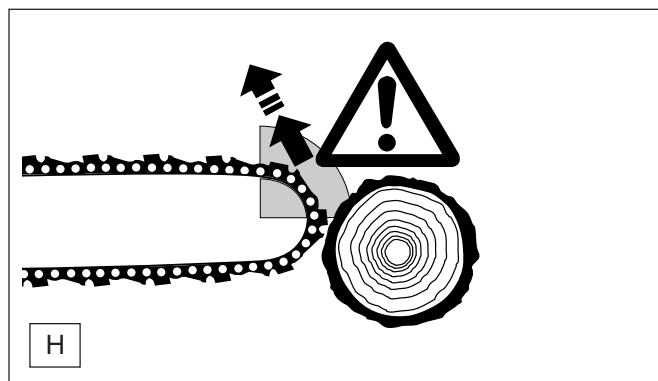
CONSEIL PRATIQUE:

Utiliser 2 ou 3 chaînes en alternance de manière à ce que la chaîne, la roue à chaîne et les surfaces de roulement du guide-chaîne s'usent régulièrement.

Pour atteindre une usure régulière des rails, on devra retourner le guide-chaîne lors du changement de la chaîne.



Frein de chaîne



La tronçonneuse UC3003AX, UC3503AX, UC4003AX et UC4503AX est équipée en série d'un frein de chaîne à déclenchement d'accélération. Si un contrecoup se produit (kickback), dû à un heurt de la pointe du rail-guide contre le bois (voir chapitre «CONSIGNES DE SECURITE» à la page 7), le frein de chaîne se déclenche automatiquement en cas de contrecoup suffisamment fort par inertie de masse.

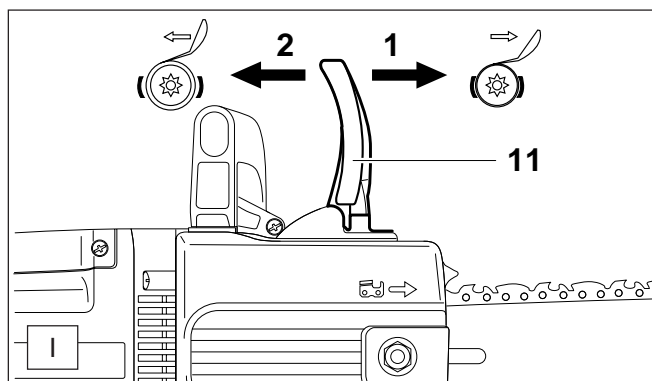
La chaîne de sciage est interrompue pendant une fraction de seconde.

Frein de ralentissement

L'UC3003AX, UC3503AX, UC4003AX et UC4503AX sont équipées en série d'un frein de ralentissement.

Le frein de ralentissement permet, après avoir relâché la pression du bouton MARCHE/ARRET, d'immobiliser immédiatement la chaîne et d'empêcher ainsi la marche à vide de la chaîne.

Le contrôle du frein de ralentissement est décrit à la page 15.



Enclencher le frein de chaîne (bloquer)

En cas de contrecoup suffisamment fort, le frein de chaîne **se déclenche automatiquement** dû à l'accélération rapide de la chaîne de sciage et à l'inertie de masse du protège-main (I/11).

Lors d'un enclenchement **manuel** le protège-main (I/11) est poussé par la main gauche en direction de la pointe du guide-chaîne (**flèche 1**).

Libérer le frein à main

Tirer le protège-main (I/11) en direction de la poignée en étrier (**flèche 2**) jusqu'à son enclenchement. Le frein à frein est libéré.

REMARQUE:

Lorsque le frein de chaîne est actionné l'arrivée du courant au moteur s'interrompt. Le contrôle du frein de chaîne est décrit à la page 14.

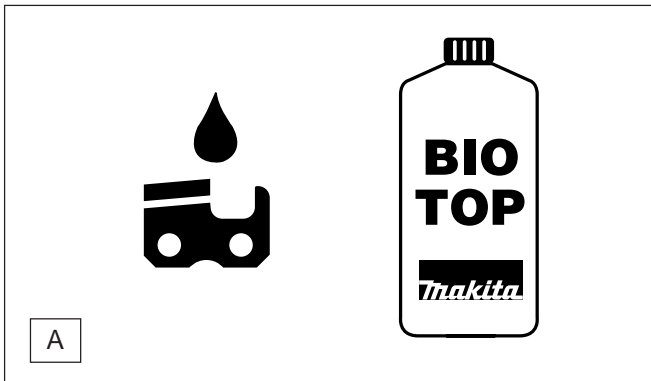
Entretien du frein de chaîne et du frein de ralentissement



SERVICE

Les systèmes de freinage sont des dispositifs de sécurité très importants et sont, comme toute pièce, soumis à une certaine usure. Un contrôle et entretien régulier sont destinés à votre sécurité personnelle et peuvent être effectués par un atelier spécialisé MAKITA.

Huile de chaîne



Utiliser une huile de chaîne contenant un agent adhésif pour lubrifier la chaîne et le guide-chaîne. Cet agent adhésif évite que l'huile soit jetée trop vite du dispositif de tronçonnage.

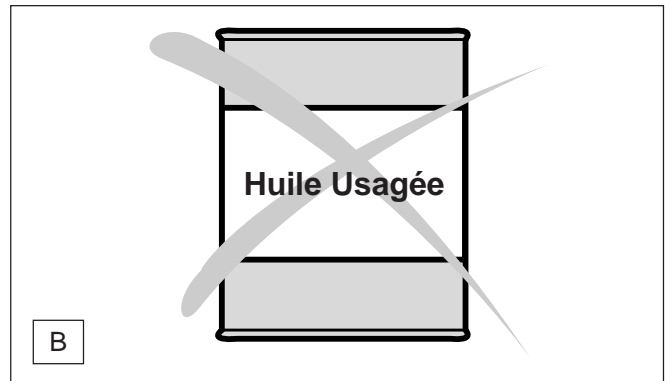
N'utilisez pas de pétroles. Pour protéger l'environnement, l'utilisation d'huile biodégradable est prescrite.

L'huile BIOTOP offerte par MAKITA est produite à base d'huiles végétales de première qualité et est biodégradable à 100 %. BIOTOP a reçu „L'Ange Bleu“ (RAL UZ 48). (Étiquette donnée par les autorités allemandes à tous les produits favorables à l'environnement)

L'huile de chaîne biodégradable ne se conserve qu'un temps limité et devrait être utilisée dans un délai de 2 ans après la date de fabrication imprimée sur l'emballage.

L'huile de chaîne BIOTOP est vendue dans les quantités indiquées ci-dessous dépendant de la consommation:

1 litre	no. de commande 980 008 610
5 litres	no. de commande 980 008 611



L'huile usée est fortement nuisible à l'environnement!

Les huiles usées ont un grand pourcentage de substances dont les effets cancérogènes ont été prouvés.

Les impuretés dans l'huile usée entraînent une grande usure à la pompe à huile et au dispositif de tronçonnage.

La garantie ne couvre pas les dommages dus à l'utilisation d'huile usée ou d'une huile de chaîne inappropriée.

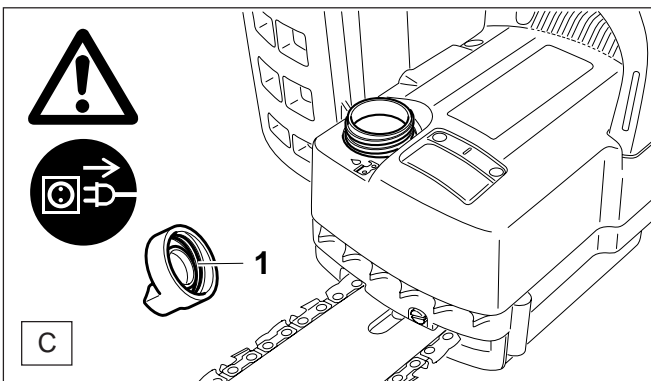
Votre distributeur qualifié vous informera sur l'utilisation correcte de l'huile de chaîne.

Éviter le contact avec la peau et les yeux

Les produits pétroliers, et aussi les huiles, dégraissent la peau. Après un contact répété ou d'une longue durée avec ces produits, la peau dessèche. Ceci peut mener à de différentes maladies de peau. En outre, des réactions allergiques sont connues.

Lorsque l'huile entre en contact avec les yeux des irritations se manifestent. Dans ce cas rincer immédiatement l'œil avec de l'eau propre. Si l'irritation persiste, consulter immédiatement un médecin.

Remplir le réservoir d'huile



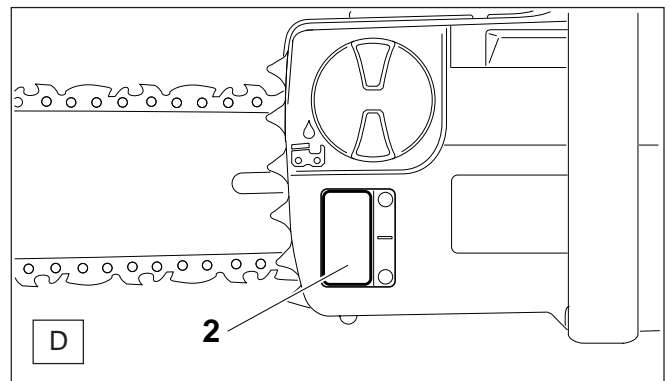
Remplir le réservoir d'huile seulement lorsque le moteur est en arrêt et lorsque la fiche de contact est débranchée!

- Afin d'éviter l'introduction d'impuretés dans le réservoir d'huile nettoyer soigneusement l'endroit à proximité du capot de fermeture.
- Dévisser le capot de fermeture (C/1) et remplir le réservoir d'huile jusqu'au bord inférieur de la tubulure de remplissage.
- Bloquer le capot de fermeture à nouveau.
- Le cas échéant essuyer l'huile ayant débordée.

Remarque Importante!

Lors de la première mise en service, le système de conduite d'huile doit être d'abord rempli entièrement jusqu'à ce que l'huile de chaîne de sciage graisse le dispositif de sciage.

Cette opération peut durer jusqu'à deux minutes.



- Le niveau de remplissage est indiqué dans le cadran (D/2).

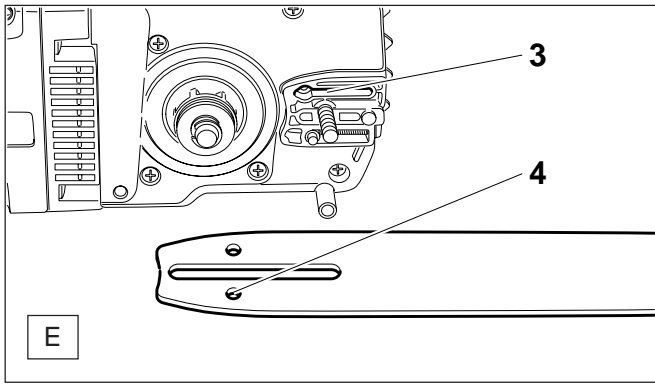
Lubrification de la chaîne

Afin de lubrifier la chaîne d'une façon suffisante il doit se trouver toujours assez d'huile dans le réservoir. La quantité maximale du réservoir (120 ml) est suffisante pour un fonctionnement continu d'environ 1/2 heure.

Remarque Importante pour les huiles de chaîne de sciage bio

Avant une longue mise hors service (dépassant la date de conservation de l'huile de chaîne de sciage), le réservoir à huile doit être vidé et rempli ensuite d'un peu d'huile moteur (SAE 30). Ensuite, faire marcher la scie électrique pendant quelques temps de manière à rincer les restes d'huile bio du réservoir, du système de conduite d'huile et du dispositif de sciage. Cette mesure est indispensable car différentes huiles bio ont tendance à coller ce qui peut détériorer la pompe à huile ou des éléments d'alimentation d'huile.

Pour une remise en marche, remplir à nouveau de l'huile pour chaîne de scie BIOTOP.



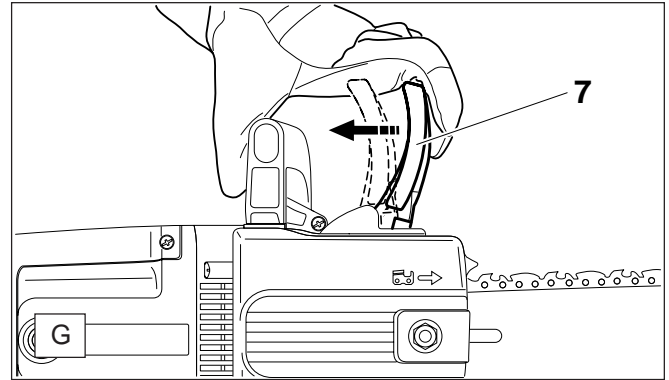
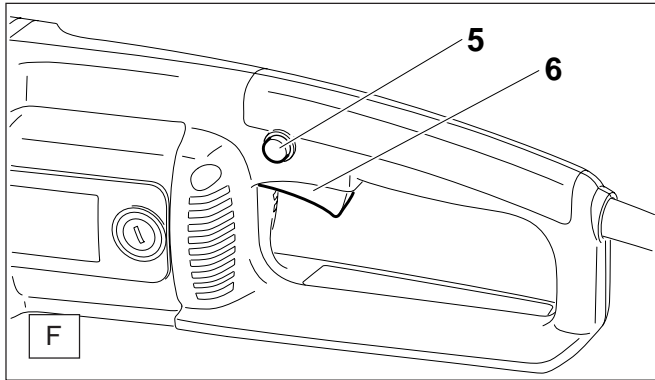
Afin d'assurer le bon fonctionnement de la pompe à huile, la rainure de guidage d'huile (E/3) ainsi que le perçage d'entrée d'huile dans le guide-chaîne (E/4) doivent être nettoyés régulièrement.

Remarque:

Après la mise hors service de la tronçonneuse, il est normal que de petites quantités d'huile de chaîne restant encore dans le système de conduite d'huile et sur le rail-guide s'écoulent encore un certain temps. Il ne s'agit pas d'un défaut dans ce cas.

Utiliser un support adéquat!

Mettre le moteur en marche



Avant de brancher la tronçonneuse sur le secteur, vérifier impérativement que l'interrupteur de mise en marche/d'arrêt (F/6) enfoncé revienne automatiquement à la position d'arrêt après l'avoir relâché. Si ce n'est pas le cas, ne pas brancher la tronçonneuse sur le secteur. Contacter votre service de réparation spécialisé MAKITA.

REMARQUE:

Si le frein de chaîne est actionné, l'arrivée du courant au moteur s'interrompt.

Si la tronçonneuse ne démarre pas à la pression du bouton marche/d'arrêt (F/6), le frein à chaîne doit être desserré.

- Brancher la tronçonneuse
- **Lorsque la tronçonneuse électrique est mise en marche, il faut la tenir par les deux mains.** La main droite doit tenir la poignée arrière, la main gauche la poignée tubulaire. Empoigner les poignées fermement avec les pouces. Le guide-chaîne et la chaîne ne doivent pas être en contact avec d'autres objets.
- D'abord appuyer sur le bouton de blocage (F/5), puis appuyer sur l'interrupteur de mise en marche/d'arrêt (F/6) et relâcher le bouton de blocage (F/5).
- **Attention: La chaîne se met immédiatement en marche!** Tenir l'interrupteur de mise en marche/d'arrêt en position enfoncée aussi longtemps que le moteur doit être mise en marche.

- Tirez le protège-mains (G/7) d'un coup sec dans le sens de la flèche jusqu'à ce que vous l'entendez s'enclencher.

Remarque importante:

Une baisse de tension de courte durée peut survenir au moment de la mise en marche. En cas de conditions défavorables dans le réseau de distribution, cette baisse de tension peut intervenir sur d'autres consommateurs se trouvant dans la même zone du réseau de distribution. Si l'impédance du réseau de distribution est inférieure à 0,072 ohm, on peut partir du fait qu'il n'y aura aucune intervention.

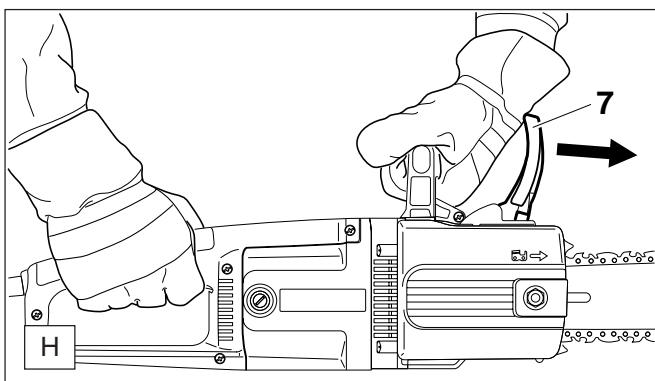
ATTENTION: Il est interdit de fixer l'interrupteur de mise en marche/d'arrêt en position de mise en marche!

Arrêter le moteur:

- Relâcher l'interrupteur de mise en marche/d'arrêt (F/6).

Le frein de chaîne doit être vérifié avant de commencer tous travaux.

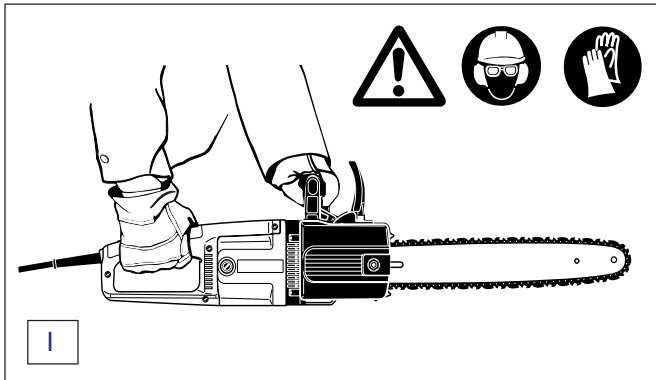
Contrôle de la frein de chaîne



- Démarrer le moteur comme décrit (prendre une position stable et poser la tronçonneuse sur le sol de façon à ce que le dispositif de sciage soit libre).
- Bien tanier la poignée-étrier d'une main, l'autre main étant sur la manette.
- Démarrer le moteur et appuyer sur le protège-mains (H/7) avec le dos de la main dans la sens de la flèche jusqu'à ce que le frein de chaîne se bloque. La chaîne de sciage doit immédiatement s'immobiliser.
- Arrêter immédiatement le moteur au ralenti et redesserrer le frein de chaîne.

Attention: Si la chaîne ne s'arrête pas immédiatement lors de ce contrôle, il est strictement interdit de commencer à travailler. Contrôler le frein de ralentissement. Prière de consulter un atelier spécialisé MAKITA.

Contrôler le frein de ralentissement

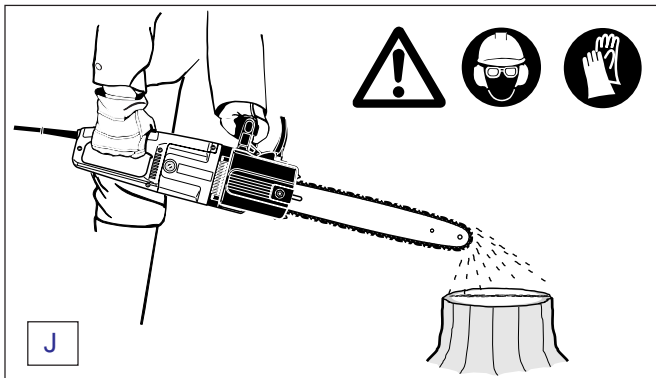


Le contrôle du frein d'arrêt doit être réalisé avant de commencer tout travail.

- Démarrer le moteur comme décrit (prendre une position stable et poser la tronçonneuse sur le sol de façon à ce que le dispositif de sciage soit libre).
- Bien tanier la poignée-étrier d'une main, l'autre main étant sur la manette.
- Démarrer le moteur et l'arrêter à nouveau. La chaîne de sciage doit s'arrêter en l'espace de deux secondes après la mise à l'arrêt du moteur.

Attention: Si la chaîne de sciage ne s'arrête pas en l'espace de deux secondes lors de ce contrôle, il est interdit de commencer à travailler. Contrôler les balais de charbon (cf. page 17).

Vérifier la lubrification de la chaîne



Ne jamais tronçonner avec une lubrification de la chaîne insuffisante. Cela diminue la longévité du dispositif de tronçonnage!

Avant de commencer à travailler vérifier la quantité d'huile dans le réservoir et le refoulement d'huile.

Ce contrôle du refoulement d'huile peut s'effectuer de la façon suivante:

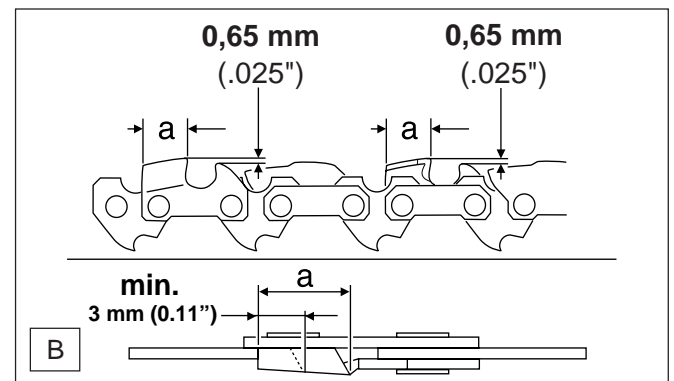
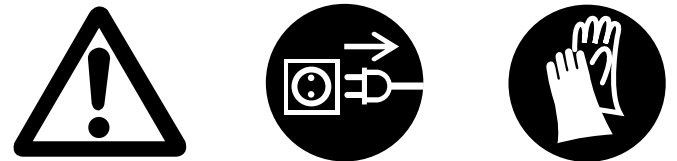
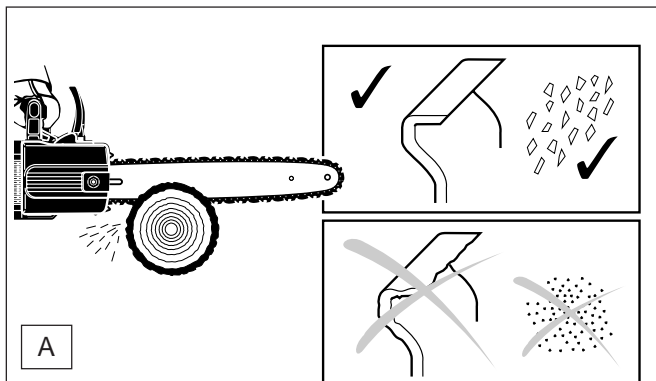
- mettre la tronçonneuse électrique en marche
- tenir la chaîne tournant à environ 15 cm au-dessus d'une souche d'arbre ou du sol (utiliser un support approprié).

Lorsque la chaîne est lubrifiée d'une façon suffisante, il se produit une légère trace d'huile provoquée par l'huile éclaboussant. Faire attention à la direction du vent et ne pas s'exposer inutilement à la vapeur d'huile.

TRAVAUX DE MAINTENANCE

Affûtage de la chaîne

Porter absolument des gants de production et débrancher la fiche de contact lorsque des travaux sont effectués à la chaîne!



La chaîne de sciage doit être affûtée lorsque:

- les copeaux deviennent farineux en sciant du bois humide.
- la chaîne, tout en exerçant une forte pression, ne „tire“ que péniblement dans le bois.
- les arêtes de coupe sont visiblement endommagées.
- le dispositif de sciage gauchit dans le bois latéralement vers la gauche ou la droite. Ceci est dû à un affûtage irrégulier de la chaîne de sciage ou d'un endommagement d'un côté.

Important: affûter souvent, sans enlever de trop de matériau!

Lors d'un simple affûtage, il suffit souvent de 2 à 3 coups de lime.

Après avoir effectué soi-même plusieurs affûtages, faire affûter la chaîne à l'atelier spécialisé.

Critères d'affûtage:

ATTENTION:

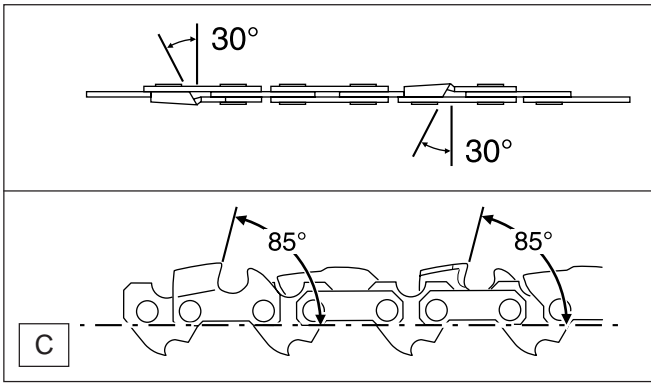
N'utiliser que des chaînes et guide-chaîne permis pour cette tronçonneuse (voir extrait de la liste de pièces de rechange)!

- Toutes les dents de rabotage doivent avoir la même longueur (dimension a). Des dents de rabotage de hauteur différente signifient une marche dure de la chaîne et peuvent provoquer des ruptures de chaîne!
- Longueur minimale de dent de rabotage: 3 mm. Ne pas raffûter la chaîne de sciage lorsque la longueur minimale de dent de rabotage est atteinte. Une nouvelle chaîne de sciage doit être alors montée (voir „extrait de la liste des pièces de rechange“ et chapitre „Nouvelle chaîne de sciage“).
- L'écart entre le limiteur de profondeur (nez rond) et l'arête de coupe détermine l'épaisseur du copeau.
- Les meilleurs résultats de coupe sont obtenus avec une distance du limiteur de profondeur de 0,65 mm (.025").

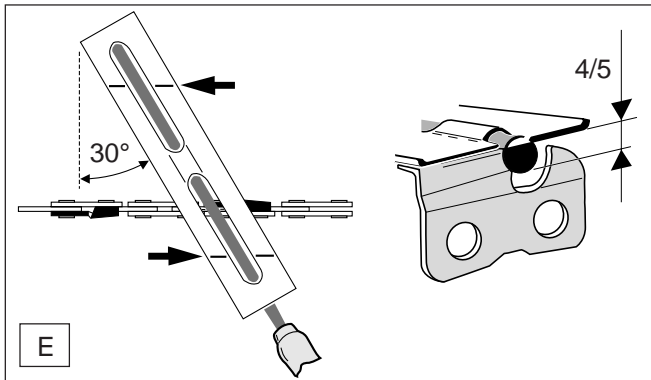
ATTENTION:

Une distance trop grande augmente le danger d'un choc de recul!

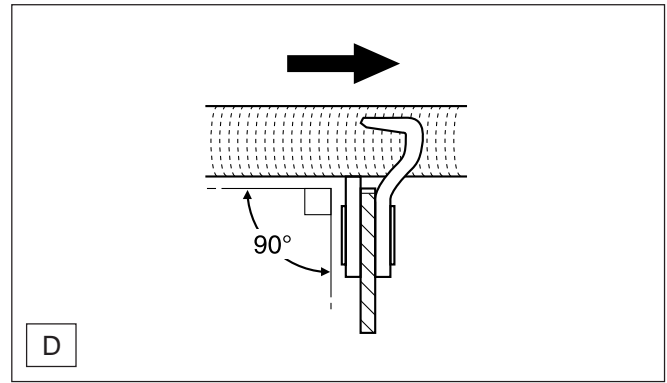




- L'angle d'affûtage de 30° doit être absolument identique pour toutes les dents de rabotage. Des angles différents provoquent une marche irrégulière et rude de la chaîne, augmentent l'usure et aboutissent à des ruptures de chaîne!
- L'angle d'arasement de la dent de rabotage de 85° s'obtient par la profondeur de pénétration de la lime ronde. Si la lime prescrite est guidée correctement, l'angle d'arasement correct s'obtient par lui même.

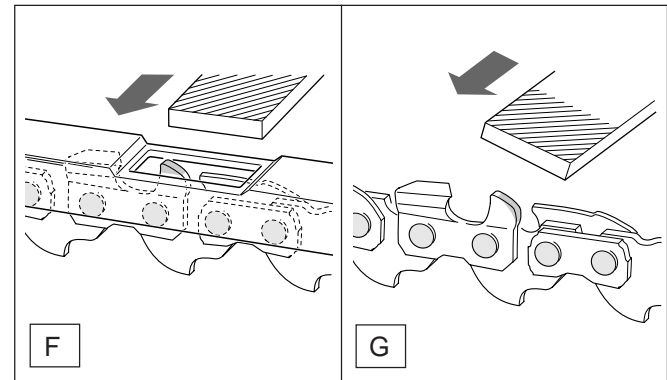


- Le porte-lime facilite le guidage de la lame, il porte des repères pour l'angle d'affûtage correct de 30° (orienter les repères parallèlement à la chaîne de scie) et limite la profondeur de pénétration (4/5 du diamètre de la lime). Voir accessoires pour le n° de commande.



Lime et guidage de la lime

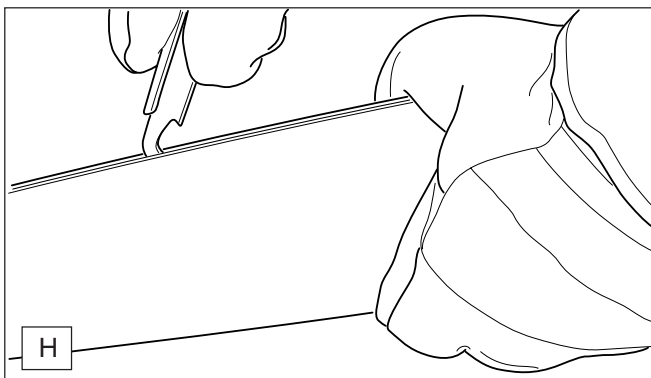
- Pour affûter la lime, il faut utiliser un porte-lime spécial avec une lime ronde de chaîne de sciage Ø 4,0 mm. Les limes rondes normales ne sont pas appropriées. Numéro de commande, voir accessoires.
- La lime ne doit attaquer que lors de la passe en avant (flèche). Lors du retour, relever la lime du matériel.
- La dent de rabotage la plus courte est affûtée la première. La longueur de cette dent est alors la mesure type pour toutes les autres dents de rabotage de la chaîne de sciage.
- Conduire la lime montré sur la illustration „D”.



- A la suite du nouvel affûtage, vérifier la hauteur du limiteur de profondeur avec la jauge de mesure pour chaîne. Voir accessoires pour le n° de commande.
- Enlever avec la lime plate spéciale (F) tout dépassement, même le moindre.
- Arrondir à nouveau le limiteur de profondeur à l'avant (G).

Nettoyer le guide-chaîne Regraisser l'étoile de déviation

ATTENTION!
Porter impérativement des gants de protection!



Les surfaces de roulement du guide-chaîne doivent être régulièrement vérifiées pour voir si elles ne sont pas endommagées et nettoyées avec un outillage adapté.

En cas d'utilisation intense de la tronçonneuse électrique, il est nécessaire de regraisser régulièrement (1 x par semaine) le palier de l'étoile de déviation. Nettoyer **avec précaution** le perçage de 2 mm sur la pointe du guide-chaîne avant le graissage et y presser une faible quantité de graisse polyvalente.

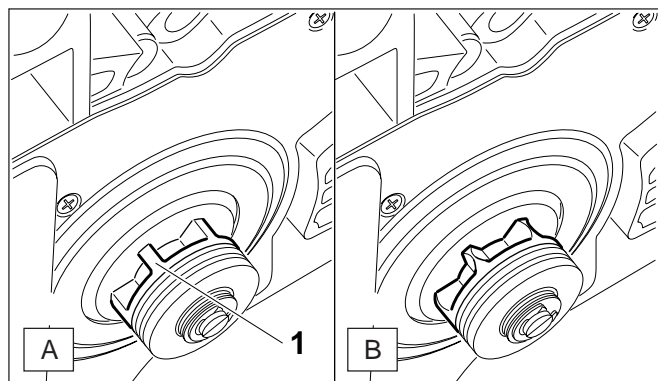
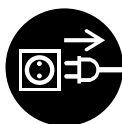
La graisse polyvalente et la pompe à graisse sont disponibles en option.

Graisse polyvalente (n° de commande 944 360 000)
Pompe à graisse (n° de commande 944 350 000)

Nouvelle chaîne de sciage

ATTENTION:

N'utiliser que des chaînes et guide-chaîne permises pour cette tronçonneuse (voir extrait de la liste de pièces de rechange)!



Avant de monter une nouvelle chaîne de sciage, il faut vérifier l'état de la roue à chaîne (A/1).

ATTENTION:

Des roues à chaîne usées (B) provoquent des détériorations sur une nouvelle chaîne de sciage et doivent impérativement être remplacées.

Le remplacement de la roue à chaîne exige une formation spécialisée et doit être effectué par un atelier spécialisé MAKITA équipé d'un outillage spécial.

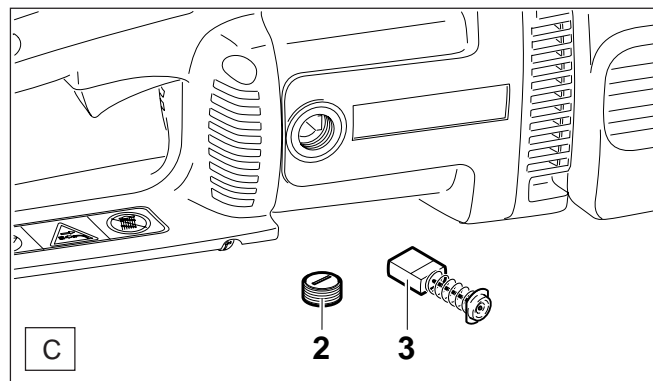
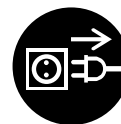


SERVICE

Vérifier / remplacer les balais de charbon

ATTENTION:

Contrôler les balais de charbon à intervalles réguliers. Une entaille sur le balais de charbon indique la limite d'usure.



IMPORTANT:

Le balai de charbon est très fragile. Veiller à ce qu'il ne tombe pas. **En enlevant le balai de charbon, repérer impérativement son emplacement, étant donné que le balai de charbon est rodé sur le rotor.**

- Dévisser le couvercle (C/2) avec la clé combinée et retirer le balai de charbon.
- Si la limite d'usure n'est pas encore atteinte, remettre le balai de charbon (C/3) à la même position et visser le couvercle (C/2).
- Faire fonctionner la tronçonneuse pendant une courte durée (1 minute env.) de manière à ce que les balais de charbon se réadaptent.

ATTENTION: Vérifier maintenant le frein de ralentissement (cf. page 15). Si la chaîne de sciage ne s'arrête pas en l'espace de deux secondes, réactionner la tronçonneuse pendant une courte durée jusqu'à ce que le contrôle soit en ordre.

IMPORTANT: Après avoir monté des nouveaux balais de charbon, faire marcher tronçonneuse pendant 5 minutes environ et vérifier également le frein de ralentissement.

Recherche de pannes

Panne	Système	Observation	Cause
tronçonneuse ne fonctionne pas	complet	moteur électr. ne fonctionne pas	sans alimentation électr., câble défectueux frein de chaîne est déclenché fusible de secteur déclenché
performance insuffisante	balais	puissance	balais de charbon usés
pas de graissage de la chaîne	réservoir d'huile, pompe d'huile	pas d'huile de chaîne sur la chaîne de sciage	réservoir d'huile vide rainure d'alimentation d'huile encrassée
Frein de chaîne	frein	chaîne de sciage ne s'arrête pas brusquement	bande de frein usée
Frein de ralentissement	frein	chaîne de sciage marche à vide	balais de charbon usés

Instructions d'entretien et de maintenance périodiques

De manière à garantir une longue durée de vie et le plein fonctionnement des dispositifs de sécurité et à éviter des détériorations, il faut effectuer régulièrement les travaux de maintenance décrits ci-dessous. Les réclamations ne pourront être reconnues comme telles si ces travaux ont été effectués régulièrement et correctement. Des accidents risquent de se produire en cas de non-observation.

L'utilisateur de la tronçonneuse électrique doit seulement effectuer les travaux d'entretien et de maintenance étant décrits dans cette instruction d'emploi. Tous les autres travaux devront être effectués par un atelier qualifié MAKITA.

Page

Généralités	tronçonneuse électr. compl. carter en plastique chaîne guide-chaîne pignon frein de chaîne Frein de ralentissement	nettoyage extérieur régulier. vérifier s'il y a des cassures ou fissures. En cas d'endommagement faire réparer immédiatement par un atelier qualifié. réaffûter régulièrement. échanger à temps. tourner après un certain temps pour user la surface de roulement d'une façon régulière. échanger à temps. faire échanger à temps par l'atelier qualifié. faire contrôler régulièrement par un atelier qualifié. aire contrôler régulièrement par un atelier qualifié.	
Avant chaque mise en marche	chaîne guide-chaîne lubrification de la chaîne frein de chaîne Frein de ralentissement interrupteur de mise en marche/ d'arrêt câble de raccordement capot de fermeture pour réservoir d'huile	vérifier s'il y a des endommagements, vérifier l'acuité. contrôler la tension de la chaîne. contrôler si défectueux, supprimer des bavures le cas échéant. test de fonctionnement. test de fonctionnement. test de fonctionnement. test de fonctionnement. si défectueux faire échanger par l'atelier qualifié. vérifier l'étanchéité.	15-16 12 15 14 15 14
Après chaque mise hors service	guide-chaîne logement du guide-chaîne	nettoyer le perçage d'entrée d'huile. nettoyer, surtout la rainure de guidage d'huile.	14 14
Placement	réservoir d'huile de chaîne Chaîne et railguide tronçonneuse électrique compl.	vider. démonter, nettoyer, lubrifier légèrement. nettoyer la rainure de guidage du guide-chaîne. placer dans un endroit sûr et sec. après un placement d'une durée plus longue la faire contrôler par un un atelier qualifié (l'huile restant peut devenir résineuse et encombrer la soupape de la pompe à huile).	13

Service après vente de l'atelier, pièces de rechange et garantie


Entretien et réparations

L'entretien et la réparation de moteurs électriques modernes ainsi que de sousgroupes relevant du domaine de la sécurité exigent une qualification spéciale et un atelier ayant des outils spéciaux et des appareils de contrôle spécifiques. Pour cela, MAKITA vous recommande de faire effectuer tous les travaux n'étant pas décrits dans cette instruction d'emploi par des ateliers qualifiés MAKITA.

Le spécialiste dispose de la qualification demandée, de l'expérience et de l'équipement pour pouvoir vous proposer la meilleure solution à tout problème à un prix favorable et il fera tout le possible pour vous aider.

Veillez vous adresser à la représentation générale indiquée au dos de la présente notice ou à l'importateur désigné. Vous y recevrez l'adresse de l'atelier spécialisé la plus proche de chez vous.

Pièces de rechange

Le fonctionnement fiable et la sécurité de votre appareil dépendent également de la qualité des pièces de rechange utilisées. Utiliser exclusivement des pièces de rechange MAKITA, signalées par 

Seules les pièces d'origine proviennent de la chaîne de production de l'appareil et vous assurent donc la qualité optimale du matériau, du respect des dimensions et du fonctionnement et une sécurité irréprochables.

Vous recevez les pièces de rechange et les accessoires originales chez votre distributeur qualifié. Il dispose également des listes des pièces de rechange nécessaires pour trouver les numéros correspondant aux pièces de rechange demandées et il est toujours au courant quant aux améliorations de détail et aux nouveautés concernant la gamme des pièces de rechange.

Veillez tenir compte que l'utilisation des pièces n'étant pas des pièces d'origine MAKITA exclut toute garantie de la part de la société MAKITA.

Garantie

MAKITA garantit une qualité irréprochable et supporte les frais pour une amélioration par remplacement des pièces défectueuses dans le cas de défauts de matériel ou de fabrication qui se présentent dans le délai de garantie après le jour de vente. Veuillez noter que dans quelques pays des conditions de garantie spécifiques sont valables. En cas de doute, contactez votre distributeur. C'est lui en tant que dist teur du produit qui est responsable de la garantie.

Veuillez comprendre que toute garantie est exclue dans les cas suivants:

- Inobservance des instructions d'emploi.
- Omission de travaux d'entretien et de nettoyage nécessaires.
- Usure par usage normal.
- Surcharge évidente due à un franchissement permanent des limites supérieure de puissance.
- Utilisation de chaînes et de guides-chaînes non admis.
- Utilisation de longueurs de guides-chaînes ou de chaînes non admises.
- Utilisation en employant la force, utilisation inappropriée, abus ou accident.
- Endommagements de surchauffe dûs à une alimentation en air de refroidissement pollué au carter.
- Utilisation de pièces de réchange inappropriées ou de pièces non originales MAKITA si elles sont à l'origine de l'endommagement.
- Utilisation de carburants inappropriés ou ayant été stockés trop longtemps.
- Endommagement dûs aux conditions d'utilisation prescrites par le distributeur louant l'appareil.
- Opérations de la part de personnes non qualifiées ou des essais de réparation inappropriés.

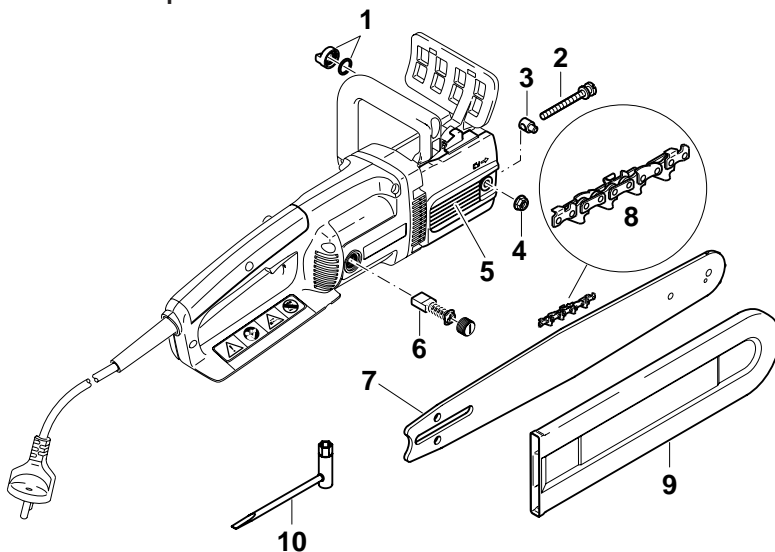
Les travaux de nettoyage, d'entretien ou d'ajustage ne sont pas reconnus en tant que prestations de garantie. Tous les travaux de garantie doivent être effectués par votre distributeur MAKITA.

Extrait de la liste de pièces de rechange

Utiliser exclusivement des pièces de rechange MAKITA. Votre atelier qualifié MAKITA est responsable de la réparation et de l'échange d'autres pièces.



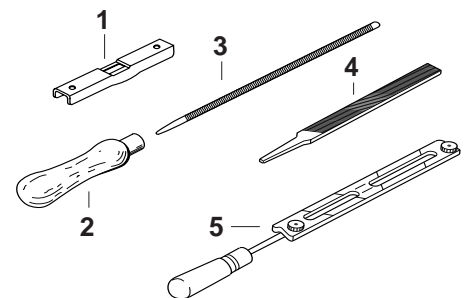
Livraison complète



Pos.	No. MAKITA	Pièce	Désignation
1	205 114 203	1	Capot de ferm. du réserv. d'huile
2	901 505 354	1	Vis pour tendeur de chaîne
3	001 213 042	1	Ecrou à tenons
4	923 208 004	1	Ecrou de fixation
5	225 213 100	1	Protection roue à chaîne
6	957 802 410	2	Balais de charbon
7	442 030 061	1	Guide-étoile Quickset 30 cm
7	442 035 061	1	Guide-étoile Quickset 35 cm
7	442 040 061	1	Guide-étoile Quickset 40 cm
7	442 030 661	1	Guide à étoile 30 cm
7	442 035 661	1	Guide à étoile 35 cm
7	442 040 661	1	Guide à étoile 40 cm
7	442 045 661	1	Guide à étoile 45 cm
8	528 092 646	1	Chaîne 3/8" pour 30 cm
8	528 092 652	1	Chaîne 3/8" pour 35 cm
8	528 092 656	1	Chaîne 3/8" pour 40 cm
8	528 092 662	1	Chaîne 3/8" pour 45 cm
9	952 100 633	1	Enveloppe protect. (30-40 cm)
9	952 100 653	1	Enveloppe protect. (45 cm)
10	941 713 001	1	Clé combinée SW 13

Accessoires

Ne sont pas livrées avec la tronçonneuse électrique



Pos.	No. MAKITA	Pièce	Désignation
1	953 100 090	1	Jauge de chaîne 3/8"
2	953 004 010	1	Manche de lime
3	953 003 090	1	Lime ronde ø 4 mm
4	953 003 060	1	Lime plate
5	953 030 010	1	Porte-lime, cpl. 3/8"



Makita Werkzeug GmbH
Postfach 70 04 20
D-22004 Hamburg
Germany

Changements sans préavis

Form: 995 704 362 (9.04 F)