

# Instructions d'emploi

## Attention:

Lire attentivement ce manuel avant la première mise en service et observer absolument les prescriptions de sécurité!  
Garder avec soins le manuel des instructions d'emploi!



**PS-9010**

<http://www.dolmar.com>

**DOLMAR**



## Nous vous remercions de votre confiance!

Notre souhait est que vous soyez un client satisfait de DOLMAR. Vous vous êtes décidé pour une des tronçonneuses les plus modernes. DOLMAR est mondialement connu comme le plus ancien constructeur de tronçonneuse à essence (1927) et dispose donc de la plus longue expérience dans ce domaine. La tronçonneuse DOLMAR PS-9010 est un outil performant et moderne destiné aux professionnels pour le sciage des bois de forte épaisseur. C'est, d'autre part, un outil idéal prédestiné aux travaux forestiers et pour des travaux de tronçonnage de grumes sur les dépôts dans les scieries.

Grâce à son mécanisme d'entraînement de haute performance, cette machine est prédestinée comme tronçonneuse d'abattage de troncs de forte épaisseur. Sa forme élégante et ergonomique lui permet d'être en même temps suffisamment maniable pour des travaux d'émondage.

La tronçonneuse DOLMAR PS-9010 est donc une tronçonneuse universelle à essence particulièrement puissante pour les durs travaux forestiers.

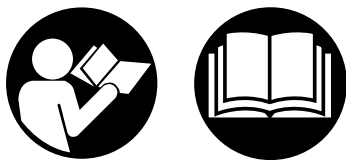
En achetant cette tronçonneuse vous disposez d'un appareil performant de la nouvelle génération qui, par rapport aux tronçonneuses précédentes, se distingue par les avantages suivants.

- Excellent rapport puissance/poids, c'est-à-dire une puissance de moteur élevé pour un faible poids.
- Un couple élevé pour une faible vitesse de rotation grâce à un rapport course-alésage favorable et une conception de cylindre calculée par ordinateur à chambre de combustion asymétrique. Ceci signifie pour vous une large plage d'utilisation de la vitesse de rotation dans laquelle le moteur fournit une puissance élevée. S'y ajoute une faible consommation de carburant, donc aussi un plus faible rejet de gaz nocifs.
- Un allumage intelligent piloté par programme, donc un allumage exempt d'usure, assure un démarrage facile, une marche tranquille au régime du ralenti et un bon comportement de marche pour toutes les autres vitesses de rotation de travail.
- Un mécanisme d'entraînement de faible masse permettant une accélération rapide, ainsi qu'une plus faible sollicitation vibratoire du moteur et du serveur de la tronçonneuse.
- Une manipulation et un service particulièrement aisés auxquelles s'ajoute une ergonomie de maniabilité résultant des dernières connaissances dans ce domaine.

Dans l'appareil ont été observés les droits de protection suivants: US 5411382, EP 0440827, EP 0560201, GBM 8909508, GBM 8913638, GBM 9203378.

Pour pouvoir garantir toujours un fonctionnement et une disponibilité de performance optimaux de votre tronçonneuse à essence, tout en assurant en même temps votre sécurité personnelle, nous vous demandons de:

**Lire attentivement cette notice avant la première mise en route et veuillez observer avant tout les prescriptions de sécurité! La non-observation de ces instructions risque d'entraîner des blessures mortelles!**



### Utilisation conforme aux prescriptions

#### Tronçonneuse

La tronçonneuse ne doit être utilisée que pour la coupe en plein-air. En fonction de la classe de tronçonneuse, elle convient aux utilisations suivantes:

- **Classe moyenne gamme et professionnelle:** coupe de bois mince, moyen et massif, abattage, émondage, tronçonnage, éclaircissage.
- **Classe amateurs:** coupe occasionnelle de bois mince, entretien des arbres fruitiers, abattage, émondage, tronçonnage.

#### Utilisateurs non-autorisés

Les personnes qui ne sont pas familières au manuel d'utilisation, les enfants, les adolescents et les personnes sous l'effet de l'alcool, de drogues et de médicaments ne sont pas autorisés à utiliser l'appareil.

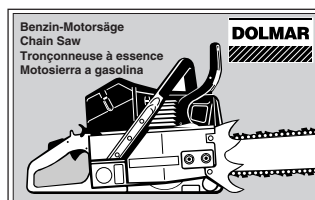
## Sommaire Page

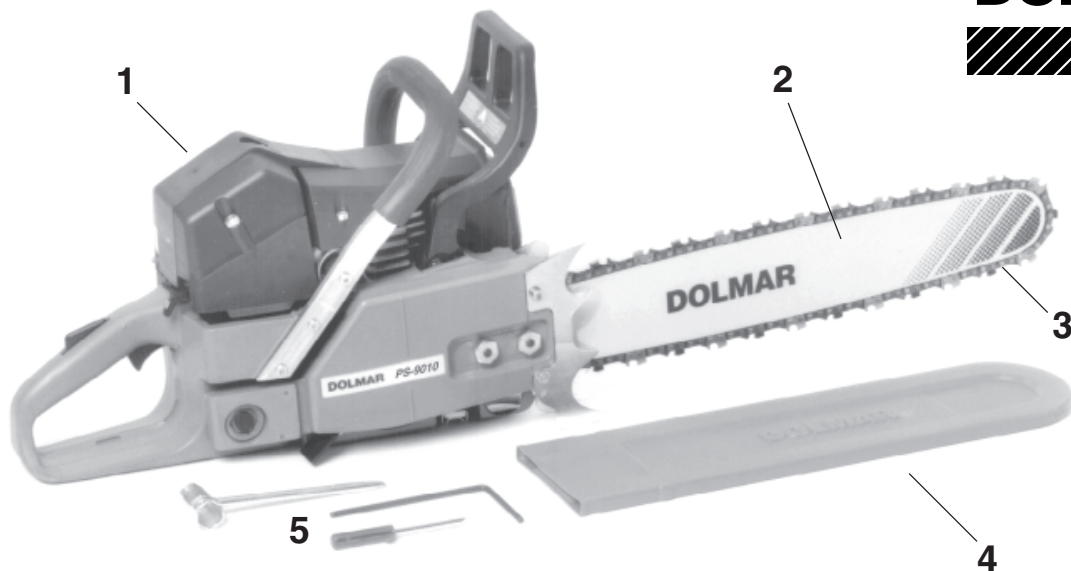
<b>Emballage</b> .....	2
<b>Etendue de la fourniture</b> .....	3
<b>Symboles</b> .....	3
<b>INSTRUCTIONS DE SÉCURITÉ</b> .....	4
Instructions générales .....	4
Équipement de protection personnel .....	4
Produits de fonctionnement /Remplissage des réservoirs .....	5
Mise en route .....	5
Choc de recul (Kickback) .....	6
Comportement et technique de travail .....	6-7
Transport et stockage .....	8
Maintenance .....	8
Premier secours .....	8
<b>Caractéristiques techniques</b> .....	9
<b>Désignation des pièces</b> .....	9
<b>MISE EN ROUTE</b> .....	10
Montage du rail-guide et de la chaîne de sciage ....	10-11
Tendre la chaîne de sciage .....	11
Frein de chaîne .....	11
Carburants/ravitaillement .....	12-13
Réglage du graissage de la chaîne .....	13
Démarrer et arrêter le moteur .....	14
Vérifier le frein de chaîne .....	14
Vérifier le graissage de la chaîne .....	14
<b>Réglage du carburateur</b> .....	15-16
<b>Marche hivernale</b> .....	16
<b>TRAVAUX DE MAINTENANCE</b> .....	17
Affûtage de la chaîne de sciage .....	17-18
Nettoyer le rail-guide de la chaîne .....	18
Nettoyer la bande du frein de chaîne .....	18
Vérifier et changer la roue à chaîne .....	19
Changement / nettoyage du pare-étincelles .....	19
Contrôler les vis du silencieux .....	19
Remplacement du cordon de lancement du moteur ....	20
Remplacement du ressort de rappel .....	20
Remplacement de la crépine d'aspiration .....	20
Nettoyage du filtre d'air .....	21
Remplacement de bougie .....	21
Remplacement de l'amortisseur de vibrations .....	22
Indications de maintenance et d'entretien périodiques	23
<b>Service d'atelier, pièces de rechange et garantie</b> ....	23-24
<b>Recherche de pannes</b> .....	24
<b>Extrait de la liste des pièces de rechange</b> .....	25
<b>Déclaration de conformité européenne</b> .....	26
<b>Note</b> .....	27
<b>Liste d'ateliers spécialisé (voir annexe)</b>	

## Emballage

Pour le transport, votre tronçonneuse DOLMAR PS-9010 est protégée par un carton contre les détériorations éventuelles dues au transport.

Les cartons sont des matières premières recyclables, ils peuvent donc être remis dans le cycle de la matière première (réutilisation des vieux papiers).









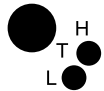










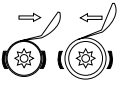



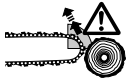



1. Tronçonneuse à essence DOLMAR PS-9010
2. Guide
3. Chaîne
4. Housse de protection du rail
5. Outillage de montage
6. Notice d'emploi (sans illustration)

Si un des composants indiqués ici ne devait pas être dans la fourniture, veuillez vous adresser à votre vendeur!

## Symboles

Vous rencontrerez les symboles suivants sur l'appareil et dans le instructions d'emploi:

		<b>Lire instructions d'emploi et suivre les consignes de sécurité et d'avertissement!</b>		<b>Interrupteur de marche/arrêt</b>		<b>Mélange carburant</b>	
	<b>Danger et attention particuliers!</b>		<b>Arrêter le moteur!</b>		<b>Réglage du carburateur</b>		<b>Huile pour chaîne de sciage</b>
	<b>Interdit!</b>		<b>Levier choke</b>		<b>Fonctionnement en hiver</b>		<b>Premier secours</b>
	<b>Porter le casque, les lunettes et acoustiques de protection!</b>		<b>Porter des gants de protection!</b>		<b>Recyclage</b>		<b>Recyclage</b>
	<b>Interdiction de fumer!</b>		<b>Frein de chaîne</b>		<b>Marquage CE</b>		<b>Marquage CE</b>
	<b>Pas de feu ouvert!</b>		<b>Attention, choc de recul (Kickback)!</b>				
	<b>Démarrer le moteur</b>						

## Instructions de sécurité

### Instructions générales

- **Pour assurer une manipulation en toute sécurité, le serveur de la tronçonneuse doit impérativement lire cette notice d'emploi** pour se familiariser avec le maniement de cette tronçonneuse. Par une utilisation inadéquate, des serveurs insuffisamment informés et formés présentent un danger pour eux-mêmes et pour d'autres personnes.
- Ne prêter des tronçonneuses qu'à des utilisateurs ayant une expérience avec les tronçonneuses à chaîne. Dans ce cas, les instructions d'emploi doit être remise au prêteur.
- Un premier utilisateur doit être instruit par le vendeur pour se familiariser avec les particularités découlant d'un sciage par moteur ou doit fréquenter un stage officiel de formation d'utilisation de cet outil.

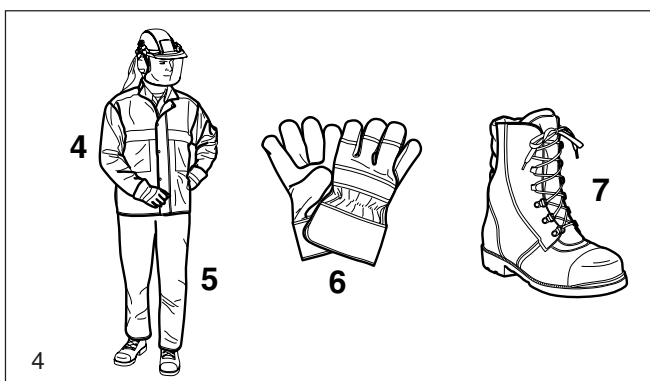
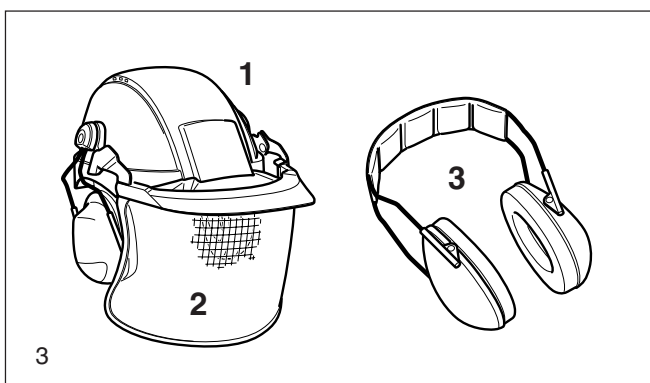
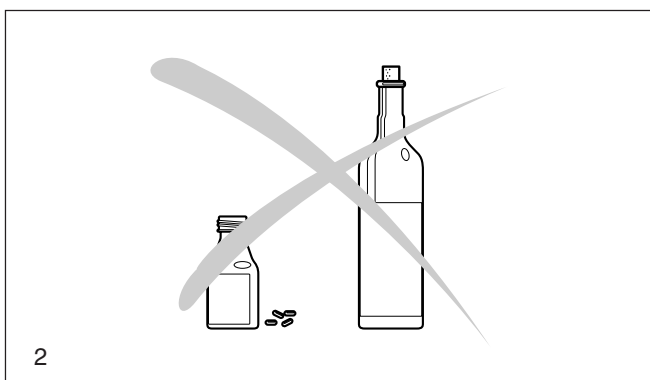
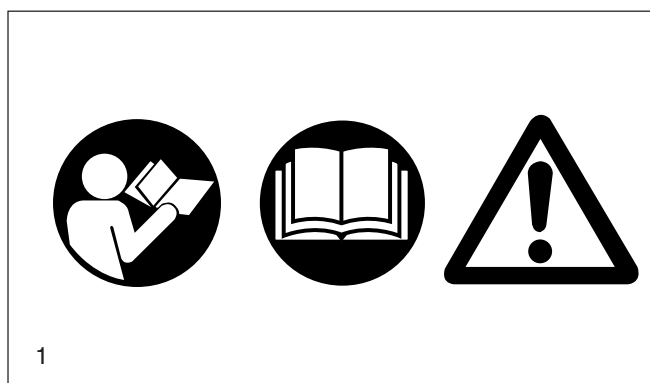
**Remarque:** Pour réduire les risques dus aux choc de recul (voir page 6), nous conseillons à l'utilisateur novice d'utiliser des chaîne de scie de réduction de choc de recul.

N'hésitez pas à consulter votre revendeur DOLMAR.

- Les enfants et les adolescents en dessous de 18 ans ne doivent pas utiliser des tronçonneuses. Les adolescents au-dessus de 16 ans sont exempté de cette interdiction que, si pour des besoins de formation, ils sont sous la direction d'un professionnel.
- Les travaux avec la tronçonneuse exigent une attention particulière.
- Ne travailler qu'en bonne condition physique. Une fatigue, par exemple, peut conduire à un inattention. Il faut particulièrement faire attention à la fatigue de la fin de journée de travail. Exécuter tous les travaux tranquillement et avec prudence. Le serveur est d'autre part responsable par rapport à des tiers.
- Ne jamais utiliser la débroussailleuse sous l'effet de l'alcool, de drogues ou de médicaments (2).
- Avoir un extincteur sous la main en cas de travaux dans un végétation facilement inflammable ou par temps de sécheresse (Danger d'incendie de forêt).

### Equipement de protection personnel

- **Pour éviter lors du sciage des blessures à la tête, aux yeux, aux mains, aux pieds, ainsi qu'une baisse de l'audition, il faut porter les équipements et moyens de protection corporels suivants.**
- Les vêtements doivent s'appliquer judicieusement au corps sans toutefois présenter une gêne. Ne porter aucun bijou sur le corps ou un vêtement flottant qui puisse se prendre dans les broussailles ou les branches. Si vous portez des cheveux longs, utilisez un filet.
- Porter pour l'ensemble des travaux forestiers un **casque de protection** (1), il offre une protection contre des branches en chute. Le casque de protection doit régulièrement être vérifié s'il n'est pas endommagé et il doit être échangé au plus tard après 5 ans. N'utiliser que des casques agréés.
- **Le visière de protection du visage** (2) du casque (à défaut des lunettes de protection) vous protège contre les copeaux et les éclats de bois. Pour éviter des blessures aux yeux, il faut porter en permanence lors de travaux à la tronçonneuse des lunettes de protection rep. une visière de protection.
- Pour éviter des dommages auditifs, il faut porter des **moyens de protection acoustiques** personnels appropriés (casque protège-oreilles (3), capsules, ouate à la cire, etc.). Analyse par bandes d'octaves sur demande.
- La **veste de forestier de sécurité** (4) est munie de parties d'épaule avec une couleur de signalisation, elle est agréable au corps et d'entretien facile.
- La **salopette de sécurité** (5) possède 22 couches de tissus au nylon et protège contre des coupures. Leur emploi est fortement conseillé.
- Les **gants de travail** (6) en cuir solide font parties de l'équipement prescrit et ils doivent être portés en permanence lors de travaux avec la tronçonneuse.
- Lors de travaux avec la tronçonneuse, il faut porter des **souliers de sécurité** ou des **bottes de sécurité** (7) à semelle antidérapante, à calotte en acier et protège-jambe. Les chaussures de sécurité avec des recouvrements anti-coupure offre une protection contre des blessures par coupure et assurent une assise sûre.



## Produits de fonctionnement /Remplissage des réservoirs

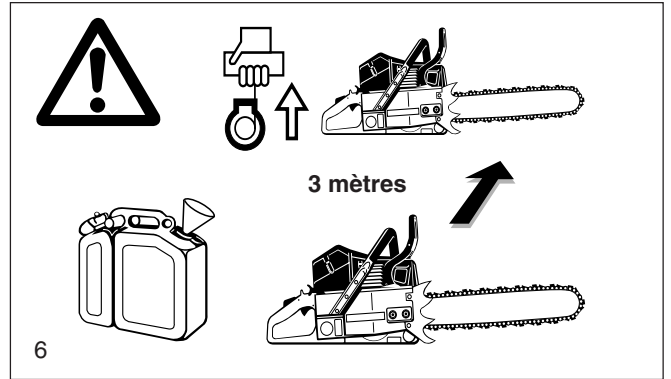
- Pour remplir les réservoirs, arrêter le moteur.
- Interdiction de fumer, et éviter tout feu ouvert à proximité.
- Avant de faire le plein, laisser le moteur se refroidir.
- Les carburants peuvent contenir des substances assimilables à des dissolvants. Eviter de rentrer en contact avec la peau et avec les yeux avec les produits pétroliers. Lors du remplissage, porter des gants. Changer souvent de vêtements de protection et les nettoyer. Ne pas respirer des vapeurs de carburants. La respiration de vapeurs de carburant peut entraîner des dommages corporels.
- Ne pas déverser de carburant ou d'huile pour chaîne. Si on a déversé du carburant ou de l'huile de chaîne, nettoyer immédiatement la tronçonneuse. Ne pas mettre le carburant en contact avec les vêtements. Si du carburant est déversé sur les vêtements, changer immédiatement de vêtement.
- Veillez à ce que du carburant ou de l'huile de chaîne ne pénètre dans le sol (protection de l'environnement). Utiliser des substrats adéquats.
- Ne pas faire le plein dans un local fermé, les vapeurs des carburants s'amassent au sol (danger d'explosion).
- Bien fermer les capuchons vissés des réservoirs à essence et à huile.
- Changer d'emplacement de la tronçonneuse lors du démarrage (à au moins 3 mètres de l'emplacement du remplissage)
- Les carburants ne peuvent pas être stockés infiniment. N'acheter que la quantité nécessaire couvrant un temps de marche prévisible.
- Ne transporter et ne stocker le carburant et l'huile de chaîne que dans des nourrices agréées et portant les indications nécessaires. Ne pas laisser le carburant et l'huile de chaîne à portée des enfants.

## Mise en route

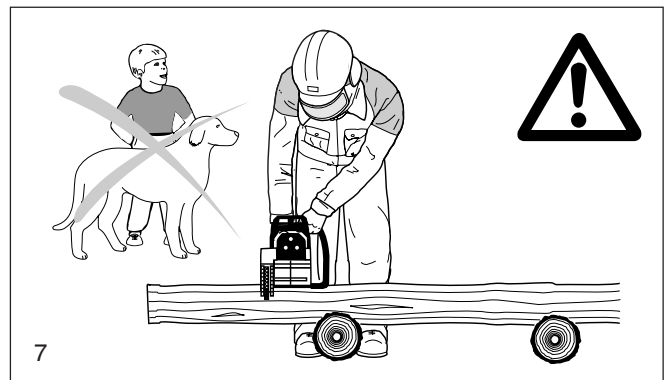
- **Ne jamais travailler tout seul, en cas d'urgence quelqu'un doit être à proximité** (portée de la voix).
- Veillez à ce qu'il ne se trouvent pas d'enfants ou autres personnes dans la zone de travail de la tronçonneuse. Faire aussi attention à des animaux (7).
- **Avant le début du travail, contrôler le fonctionnement parfait et l'état réglementaire de fonctionnement des sécurités de la tronçonneuse.**  
Il faut particulièrement vérifier le fonctionnement du frein de chaîne, le montage correct du rail-guide de la chaîne de scie, la tension et l'affûtage réglementaire de la chaîne de coupe, le montage solide de la protection de la roue à chaîne, le fonctionnement aisé du levier à gaz et le fonctionnement du verrouillage du levier à gaz, l'état de propreté et sec de la poignée, le fonctionnement du commutateur Start/Stop.
- Ne mettre en route la tronçonneuse qu'après assemblage complet. En principe, la tronçonneuse ne doit être utilisée qu'à l'état complètement monté.
- Avant le démarrage, le serveur de la tronçonneuse doit prendre une position correcte et sûre.
- Ne démarrer la tronçonneuse que selon les instructions indiquées dans la notice d'emploi (8). D'autres techniques de lancement ne sont pas autorisées.
- Lors de la mise en route, la machine doit être solidement maintenue et supportée. Le rail-guide de la chaîne et la chaîne elle-même doivent alors être dégagés de tout obstacle.
- **Lors du travail, la tronçonneuse est à maintenir avec les deux mains.** La main droite maintient la poignée arrière, la main gauche la poignée en forme d'étrier. Bien saisir les poignées avec les pouces.
- **ATTENTION: En lâchant le levier à gaz, la chaîne continue à tourner pendant un court instant** (effet de marche libre)
- Il faut veiller constamment à avoir une bonne assise sûre.
- La tronçonneuse est à manipuler pour que les gaz d'évacuation ne peuvent pas être inspirés. Ne pas travailler dans des locaux fermés (danger d'empoisonnement)
- **Arrêter immédiatement la tronçonneuse lorsqu'on sent des modifications dans son comportement.**
- **Pour un contrôle de la tension de la chaîne, pour le resserrage, pour le remplacement de la chaîne et l'élimination de défauts, le moteur doit impérativement être arrêté** (9).
- Si le dispositif de sciage est entré en contact avec des pierres, des clous ou autres objets durs, arrêter immédiatement le moteur et contrôler le dispositif.
- Pendant les pauses de travail et avant de quitter le lieu de travail, la tronçonneuse doit être arrêtée (9) et de telle façon pour qu'elle ne présente un danger pour personne.
- Ne pas poser la tronçonneuse chaude dans de l'herbe sèche ou sur des objets inflammables. Le pot d'échappement rayonne énormément de chaleur (danger d'incendie).
- **ATTENTION:** Après avoir arrêté la tronçonneuse, l'huile découlinant de la chaîne et du rail peut provoquer des souillures! Utiliser toujours un support d'appui adéquat.



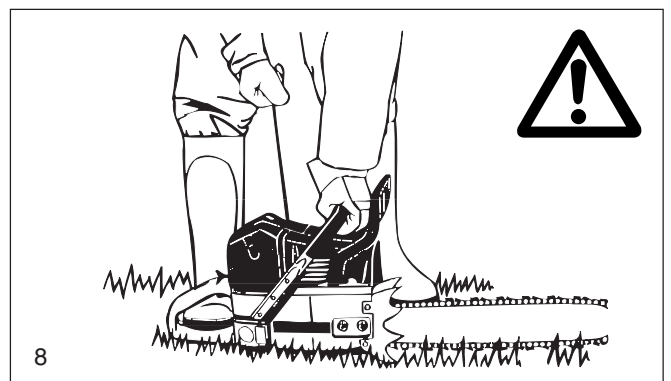
5



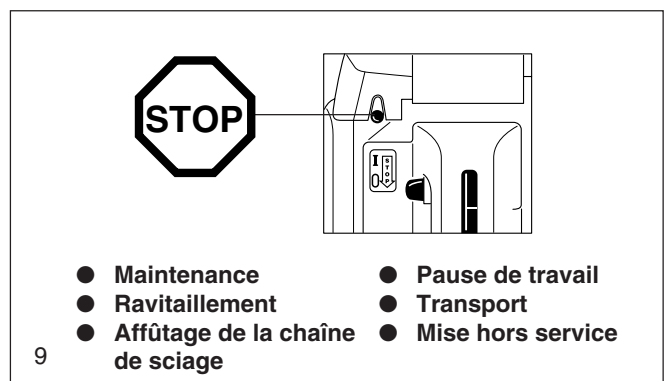
6



7



8



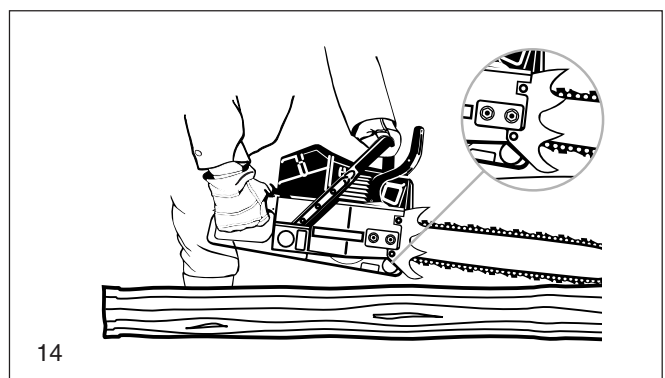
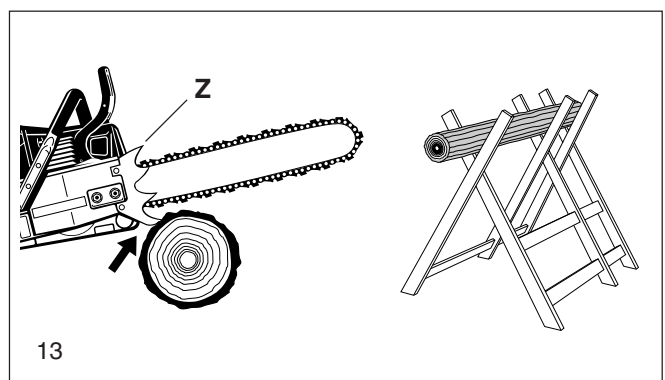
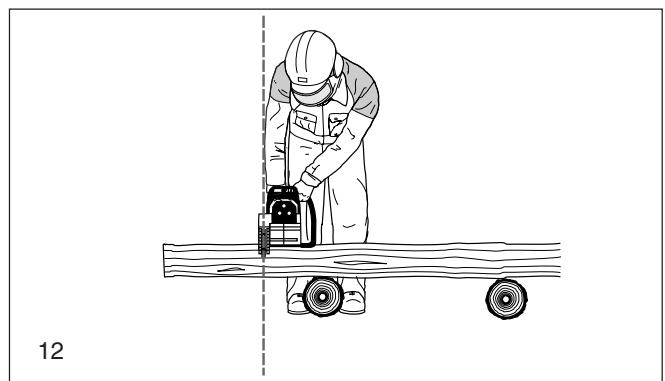
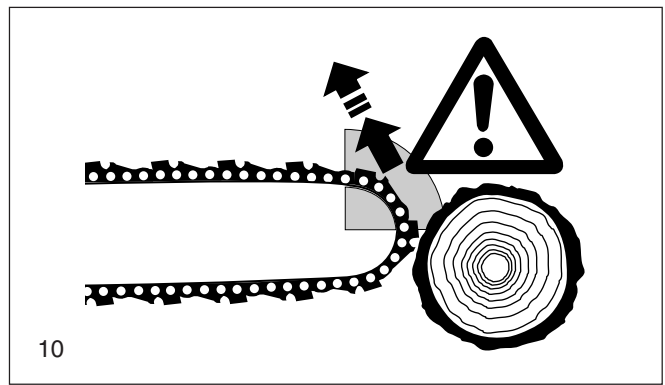
9

### Choc de recul (Kickback)

- En travaillant avec des tronçonneuses à chaîne, il peut se produire des chocs de recul très dangereux.
  - Ce choc de recul se produit si la zone supérieure de la pointe du bras du rail touche involontairement du bois ou d'autres objets durs (10).
  - La tronçonneuse est alors incontrôlée, et elle est projetée avec une énergie élevée en direction de son serveur (**Danger de blessures**).
- Pour éviter ce choc de recul, il faut veiller à ce qui suit:**
- Les travaux en plongée ne doivent être exécutés que par des personnes spécialement formées.
  - Observer toujours la pointe du rail-guide de la chaîne. Prendre des précautions en reprenant des coupes déjà amorcées.
  - Débuter la coupe avec la chaîne de la tronçonneuse en marche.
  - Affûter toujours correctement la chaîne de la tronçonneuse. Ce faisant, il faut veiller à ce que la hauteur correcte du limiteur de profondeur soit correcte!
  - Ne pas scier plusieurs branches à la fois! Lors de l'émondage, veillez à ce qu'on ne touche une autre branche.
  - Lors de la mise en longueur, veillez aux autres troncs limitrophes.

### Comportement et technique de travail

- Ne travailler que sous de bonnes conditions de visibilité et d'éclairage. Faire particulièrement attention en présence de sol glissant, d'humidité, de glace et de neige (danger de glissade). Du bois fraîchement écorcé (les écorces) est particulièrement source de sol glissant.
- Ne jamais travailler sur un fondement instable. Faire attention aux obstacles dans la zone de travail (risque de trébucher). Continuellement veiller à avoir une assise solide et sûre.
- Ne jamais scier par-dessus l'épaule (11).
- Ne jamais scier debout sur une échelle.
- Ne jamais monter dans l'arbre avec la tronçonneuse et y effectuer des travaux.
- Ne pas travailler en position trop penchée vers l'avant.
- Guider la tronçonneuse pour qu'aucune partie du corps humain ne se trouve en prolongation de la zone de pivotement de la chaîne de tronçonnage (12).
- Ne scier que du bois avec la tronçonneuse.
- Ne pas toucher le sol avec la chaîne de tronçonnage en marche.
- Ne pas utiliser la tronçonneuse comme outil de dégagement et décoincement pour enlever des morceaux de bois et d'autres objets.
- Nettoyer l'endroit de la coupe en éliminant les corps étrangers tels que sable, pierres, clous etc. Les corps étrangers endommagent le dispositif de sciage et peuvent provoquer un choc de recul (Kickback) dangereux.
- Lors de la confection de bois scié, utiliser une assise sûre (si possible un chevalet de sciage, 13). Le bois ne doit pas ni être maintenu par autre personne, ni coincé avec le pied.
- Des bois ronds doivent être bloqués.
- **Lors de coupes d'abattage et de tronçonnage la butée dentée (13, Z) doit être appliquée contre le bois à couper.**
- Avant tout tronçonnage, appliquer d'abord fermement la butée dentée avant d'effectuer le sciage avec la chaîne de tronçonnage en marche. Pour ce faire, la tronçonneuse est relevée par la poignée arrière et guidée par la poignée étrier. La butée dentée sert de point de pivotement. La reprise de la coupe suivante est effectuée en pressant légèrement sur la poignée-étrier. Ce faisant, reculer un peu la tronçonneuse. Placer la butée dentée plus bas et remonter de nouveau la poignée arrière.
- **Des coupes en plongée et des coupes longitudinales ne doivent être exécutées que par des personnes spécialement formées (plus grand danger d'un choc de recul)**
- Amorcer **les coupes longitudinales** avec un angle le plus plat possible (14). Cette opération doit particulièrement être effectuée avec précaution, car la butée dentée ne peut pas être utilisée.
- Ne retirer le dispositif de sciage en dehors du bois qu'avec la chaîne de sciage en marche.
- Si on doit effectuer plusieurs coupes, le levier de gaz doit être libéré entre les coupes.



- Agir avec précaution lors de la coupe de bois éclaté, car un entraînement de morceaux de bois sciés n'est pas exclu (danger de blessure)
- Lorsque la chaîne de sciage est coincée, la tronçonneuse peut être poussée en direction du serveur lorsqu'on se sert de la partie supérieure du rail-guide pour la dégager. C'est pour cette raison qu'il est conseillé, selon possibilité, de scier avec la partie inférieure du rail-guide, la scie étant repoussée alors du corps en direction du bois (15).
- Du bois sous tension (16) doit toujours préalablement être entaillé par la face comprimée (A). Ce n'est qu'après que l'on effectue la coupe de séparation sur la face sous traction (B). On empêche ainsi le coincement de la chaîne.

**ATTENTION:**

**Les travaux d'abattage et d'émondage, ainsi que les travaux dans un chablis, ne doivent être exécutés que par des personnes formées! Danger de blessures!**

- Lors de l'émondage, la tronçonneuse doit si possible prendre appui sur le tronc. Pour ce faire, il ne faut pas travailler avec la pointe du rail-guide de la chaîne (danger de choc du recul).
- Veillez particulièrement aux branches se trouvant sous tension. Ne pas couper des branches libres par le bas.
- Ne pas exécuter de l'émondage en se plaçant debout sur le tronc.
- **Les travaux d'abattage ne doivent être exécutés que si on s'est assuré,**
  - a) que dans la zone d'abattage ne se trouvent que les personnes occupées par l'abattage.
  - b) que l'on s'est assuré un chemin de retraite sans obstacles pour toutes les personnes occupées pour l'abattage (La zone de retraite doit se trouver à env. 45° en biais en arrière).
  - c) Le pied du tronc doit être dégagé de tout corps étranger, taillis et branches. Veiller à avoir une assise sûre (danger de trébuchement).
  - d) que le prochain poste de travail soit éloigné à une distance d'au moins deux fois et demi de la longueur de l'arbre (17). Avant l'abattage, il faut vérifier la direction de chute et s'assurer qu'à une distance de deux fois et demi de la longueur de l'arbre (17) ne se trouvent des personnes ni des objets!

**Appréciation de l'arbre:**

Direction de son inclinaison - branches libres ou mortes - hauteur de l'arbre - porte-à-faux naturel - est-ce que l'arbre est pourri?

- Observer la vitesse et la direction du vent. Lors de fortes rafales de vent, l'abattage ne doit pas être effectué.

**Entailles des naissances de racines:**

Commencer par la naissance de racines la plus grande. La première coupe sera l'entaille verticale, puis celle en horizontale.

**Etablir l'entaille d'abattage (A, 18):**

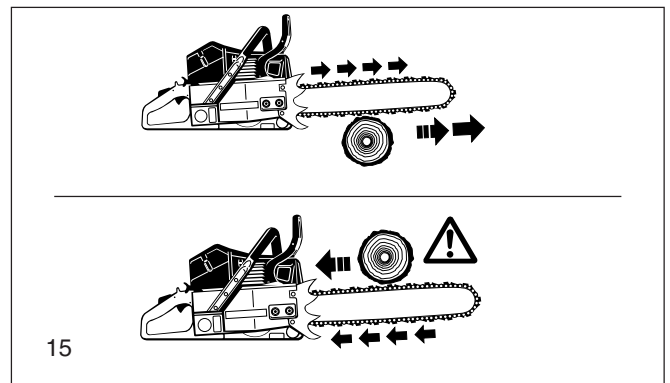
Cette entaille donne à l'arbre la direction et le guidage de la chute. Elle est placée à un angle droit par rapport à la direction de chute de l'arbre et sa taille est de 1/3-1/5 du diamètre du tronc. Pratiquer cette entaille le plus près possible du sol.

- Des corrections éventuelles de l'entaille de chute doivent être reprises sur toute la largeur.

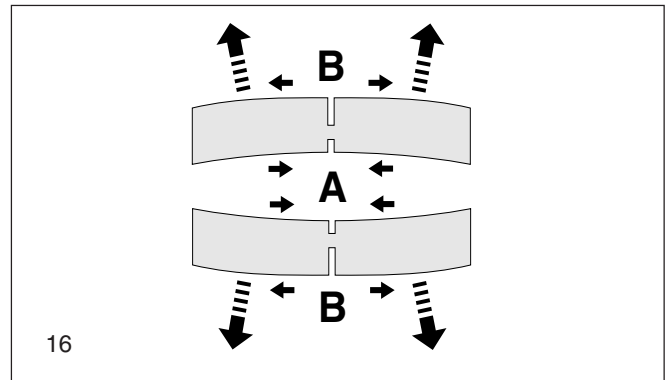
**La coupe d'abattage (B, 19)** est placée plus haut que le fond de l'entaille de chute (D). Elle doit être exécutée absolument horizontale. Devant l'entaille de chute, il faut qu'il reste env. 1/10 du diamètre du tronc comme réserve de cassure.

**La réserve de cassure (C)** fonctionne comme une charnière. Elle ne doit en aucun cas être coupée, l'arbre tombant autrement d'un façon incontrôlée. Il faut placer à temps voulu des coins!

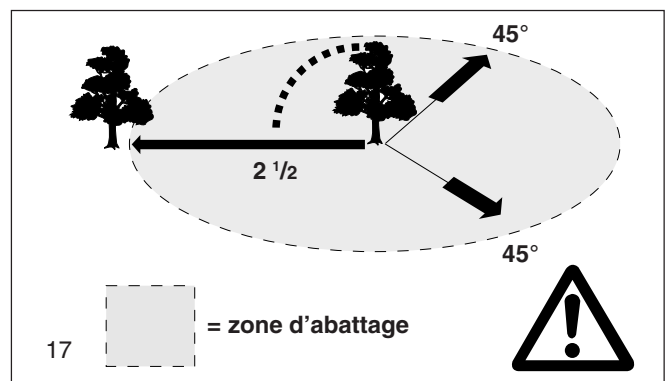
- La coupe de chute ne doit être assurée qu'avec des coins en aluminium ou en matière plastique. L'emploi de coins en acier est interdit.
- Lors de la chute se tenir uniquement latéralement de l'arbre en chute.
- En se retirant après la coupe de chute, il faut veiller aux les branches tombantes.
- En travaillant sur un terrain en pente, le serveur de la tronçonneuse doit se placer au-dessus ou latéralement du tronc à travailler resp. de l'arbre couché.
- Faire attention aux troncs d'arbre dévalant en roulant la pente.



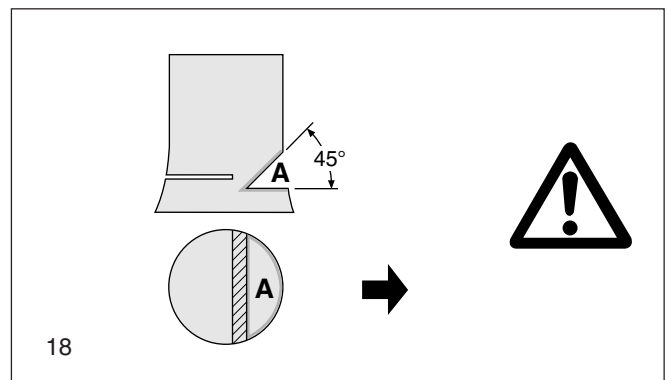
15



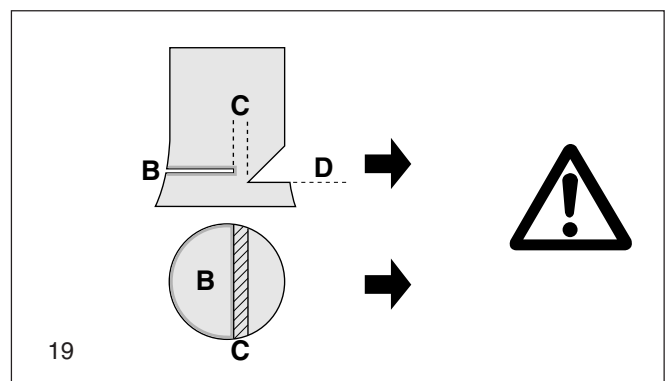
16



17



18



19

### Transport et stockage

- Lors du transport et lors d'un changement d'emplacement pendant le travail, la tronçonneuse doit être arrêtée ou le frein de chaîne enclenché pour éviter un démarrage intempestif de la chaîne
- Ne jamais porter ou transporter la tronçonneuse avec la chaîne en marche!
- Lors d'un transport sur une grande distance, il faut enfilet dans tous les cas la housse de protection du bras de rail.
- Ne porter la tronçonneuse que par la poignée en étrier. Le rail-guide de la chaîne de la tronçonneuse doit être dirigé vers l'arrière (20). Eviter d'entrer en contact avec le pot d'échappement (danger de brûlures).
- Lors du transport dans un véhicule, il faut s'assurer d'une position sûre stable de la tronçonneuse pour que le carburant et l'huile de chaîne ne peuvent pas s'écouler.
- La tronçonneuse doit être rangée dans un local sec. Elle ne doit pas être stockée à l'extérieur à l'air libre. Ne pas laisser la tronçonneuse à la portée des enfants.
- En cas d'un stockage prolongé et lors d'une expédition de la tronçonneuse, il faut vidanger les réservoirs de carburant et d'huile.

### Maintenance

- Pour tous les travaux de maintenance, arrêter la tronçonneuse (21) et retirer la fiche de la bougie!
- L'état opérationnel des organes de sécurité de la tronçonneuse, particulièrement le fonctionnement du frein de chaîne, est à vérifier chaque fois avant de débuter le travail. Il faut particulièrement veiller que la tension et l'affûtage réglementaires de la chaîne de sciage (22).
- La machine doit fonctionner avec le moins de bruit et de gaz d'échappement possibles. Ceci suppose un bon réglage du carburateur.
- Nettoyer régulièrement la tronçonneuse.
- Vérifier régulièrement l'étanchéité des bouchons de fermeture des réservoirs.

**Respecter les prescriptions de prévoyance contre les accidents de la corporation professionnelle correspondante et de l'assurance. Ne procéder en aucun cas à une modification constructive de la tronçonneuse. Vous risquez votre sécurité.**

Les travaux de maintenance et de réparations à exécuter sont limités à ceux précisés dans la notice d'emploi. Tous les autres travaux doivent être effectués par le Service Après Vente de DOLMAR.

N'utilisez que des pièces de rechange d'origine DOLMAR et des accessoires conseillés par DOLMAR.

En utilisant des pièces de rechange qui ne sont pas d'origine DOLMAR ou des accessoires et des combinaisons de rails/chaînes et de longueurs non conseillés, le risque d'accident est plus élevé. En cas d'accident ou de dommages avec des dispositifs de sciage ou accessoires non agréés, la responsabilité de DOLMAR est dérogée.

### Premier secours

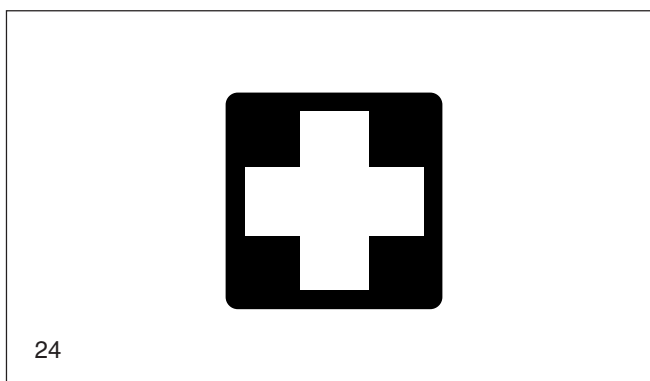
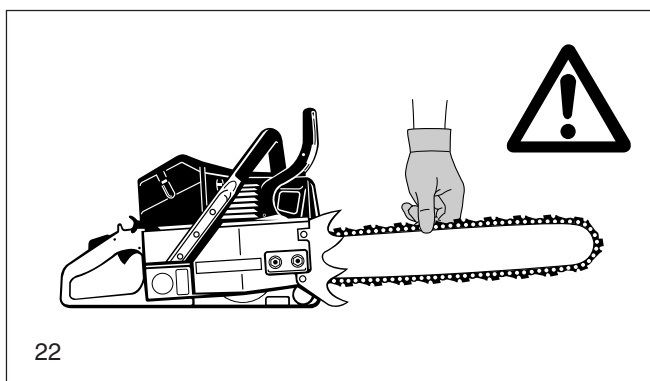
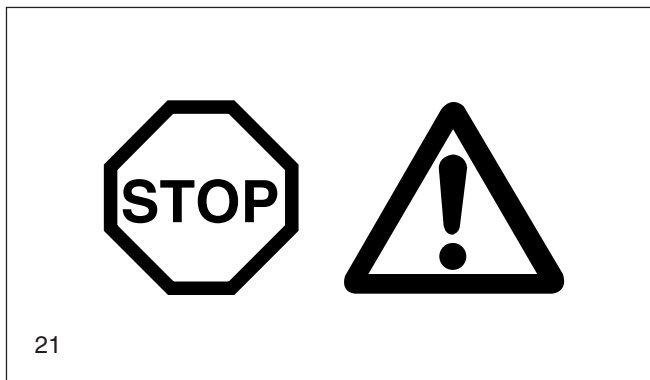
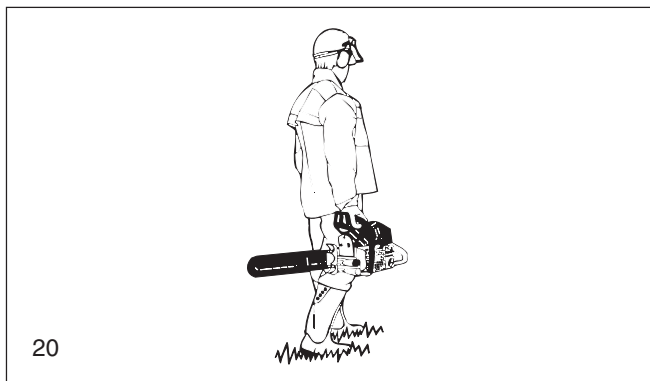
On devra toujours disposer sur le lieu de travail d'une boîte de secours pour le cas d'un éventuel accident. Les produits prélevés doivent immédiatement être remplacés.

**Si vous appelez du secours, veuillez indiquer:**

- le lieu de l'accident
- ce qui s'est passé
- le nombre de blessés
- le type de blessures
- le nom du demandeur

### REMARQUE

Des dérégulations au niveau des vaisseaux sanguins ou du système nerveux peuvent se produire chez des personnes souffrant de troubles circulatoires et trop souvent soumises à des vibrations. Les symptômes pouvant apparaître à la suite de vibrations au niveau des doigts, mains ou articulations sont les suivants: engourdissement de membres corporels, chatouillement, douleurs, points, changement du teint ou de la peau. **Si ce genre de symptômes apparaissent, consultez un médecin.**





## Caractéristiques techniques

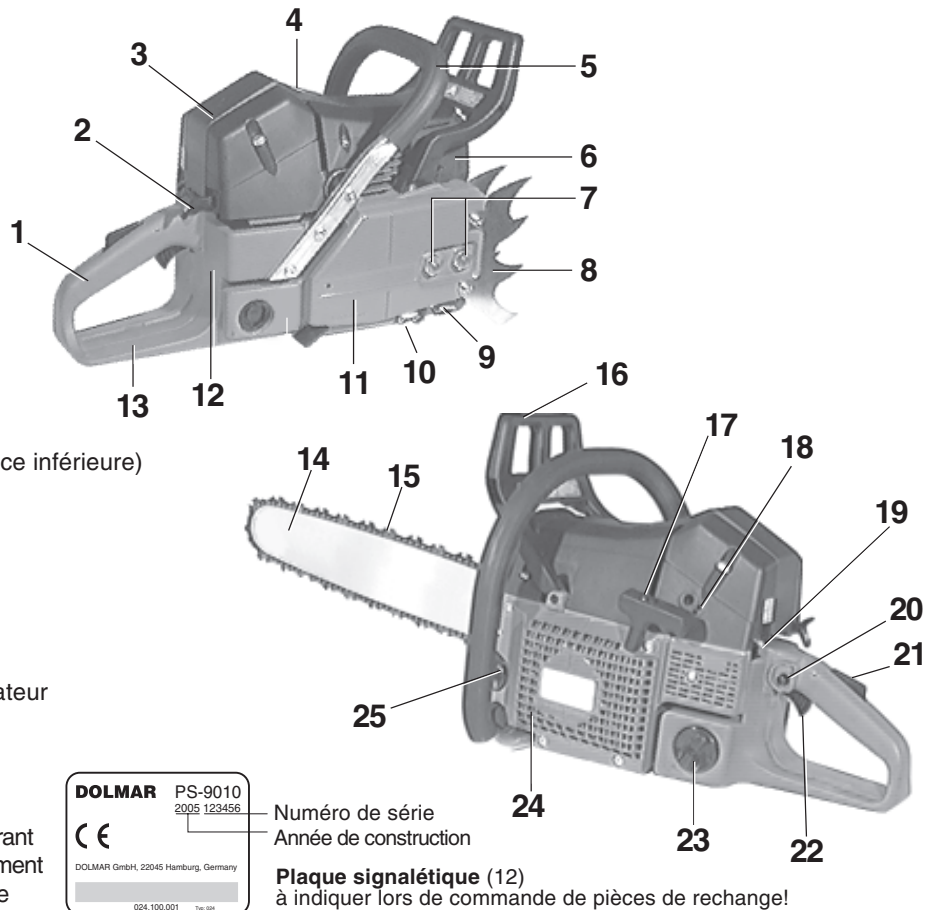
		PS-9010
Cylindrée	cm <sup>3</sup>	90
Alésage	mm	52
Course	mm	42
Puissance max. en fonction du régime	kW / 1/min	4,9 / 9.500
Couple max. en fonction du régime	Nm / 1/min	5,8 / 6.500
Régime de limitation	1/min	13.500
Vitesse de rotation à vide	1/min	2.200
Vitesse de rotation d'embrayage	1/min	3.600
Niveau sonore L <sub>PA av</sub> selon ISO 7182 <sup>1) 3)</sup>	dB (A)	102
Puissance sonore L <sub>WA av</sub> selon ISO 9207 <sup>1)</sup>	dB (A)	111
Accélération d'oscillation a <sub>h,w av</sub> selon ISO 7505 <sup>1)</sup>		
- poignée-étrier	m/s <sup>2</sup>	5,9
- poignée	m/s <sup>2</sup>	6,7
Carburateur (à membrane)	Type	TILLOTSON HS-294A
Dispositif d'allumage	Type	électronique
Bougie d'allumage	Type	NGK BPMR 7A
Ecartement électrodes	mm	0,5 - 0,8
ou bougie d'allumage	Type	BOSCH WSR 6F
Consommation carburant/puissance max. selon ISO 7293	kg/h	2,3
Consommation spéc./puissance max. selon ISO 7293	g/kWh	480
Capacité réservoir carburant	l	1,0
Capacité réservoir huile	l	0,4
Dosage mélange (carburant/huile 2 temps)		
- avec utilisation huile DOLMAR		50:1
- avec utilisation huile DOLMAR HP 100		100:1
- avec utilisation autre huile		40:1
Frein de chaîne		Déclenchement manuel ou en cas de recul (kickback)
Vitesse chaîne <sup>2)</sup>	m/s	21,2
Pas roue à chaîne	inch	3/8
Nombre de dents	Z	7
Type de chaîne (voir extrait de la liste des pièces de rechange)		
Pas/épaisseur maillon entraîneur	inch	3/8 / .058
Rail-guide longueur de coupe	cm	50 / 60 / 74
Type de rail-guide de chaîne (voir extrait de la liste des pièces de rechange)		
Poids de la tronçonneuse (réservoir vide, sans rail-guide et chaîne)	kg	8,2

<sup>1)</sup> Ces données prennent en compte les états de service (marche à vide et pleine charge) à part égale.

<sup>2)</sup> Pour puissance max. <sup>3)</sup> Au poste de travail.

## Désignation des pièces

- 1 Poignée
- 2 Choke (étrangleur)
- 3 Couvercle pour filtre à air
- 4 Bouton pour fonctionnement hiver
- 5 Poignée-étrier
- 6 Pot d'échappement
- 7 Ecrous de fixation
- 8 Rive dentée
- 9 Arrête chaîne
- 10 Vis de réglage pour pompe à huile (face inférieure)
- 11 Protection roue à chaîne
- 12 Plaque signalétique
- 13 Protège-main
- 14 Rail-guide de la chaîne de la scie
- 15 Chaîne de sciage
- 16 Protège-main
- 17 Poignée de lancement
- 18 Vis de réglage „H-T-L“ pour le carburateur
- 19 Commutateur Start/Stop
- 20 Bouton de blocage pour mi-gaz
- 21 Touche de verrouillage de sécurité
- 22 Levier de gaz
- 23 Bouchon de fermeture du réservoir carburant
- 24 Carter ventilateur avec dispositif de lancement
- 25 Bouchon de fermeture du réservoir huile



Numéro de série  
Année de construction

Plaque signalétique (12)  
à indiquer lors de commande de pièces de rechange!

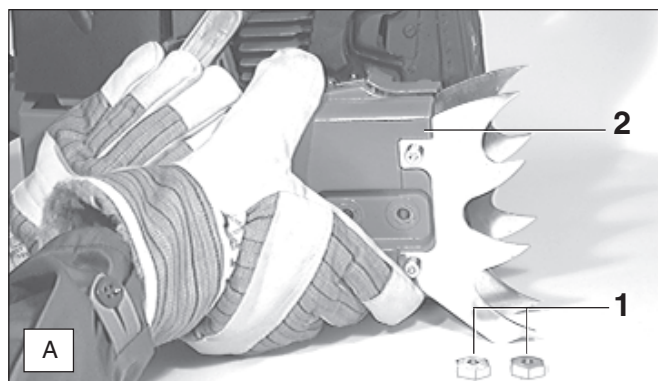
## MISE EN ROUTE



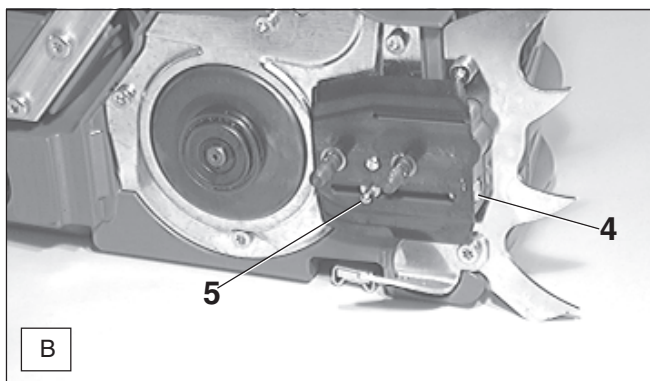
### Montage du rail-guide et de la chaîne de sciage

Utiliser la clé combinée livrée avec la machine pour les travaux suivants.

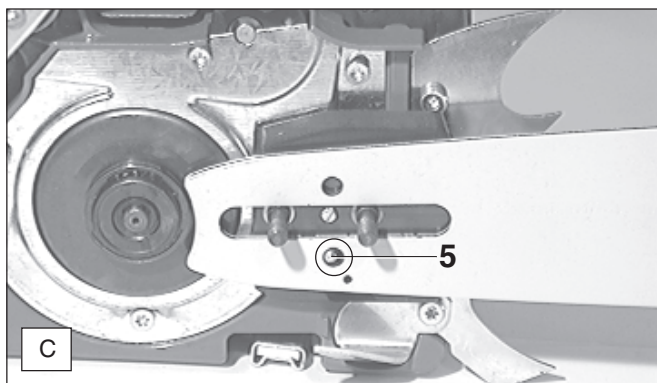
Placer la tronçonneuse sur un support stable et exécuter les opérations suivantes pour le montage de la chaîne de sciage et du rail-guide de la chaîne.



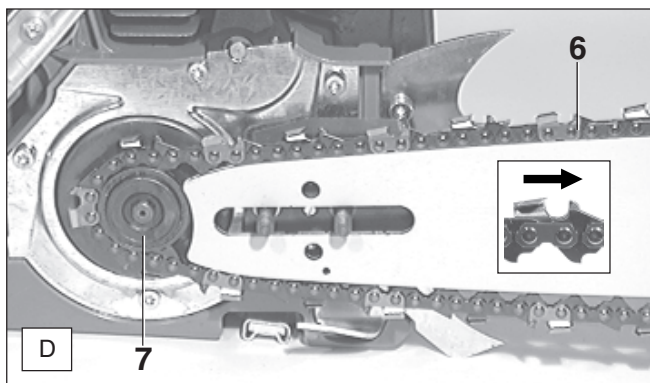
- Dévisser les deux écrous de fixation (A/1).
- Retirer la protection de la roue à chaîne (A/2).



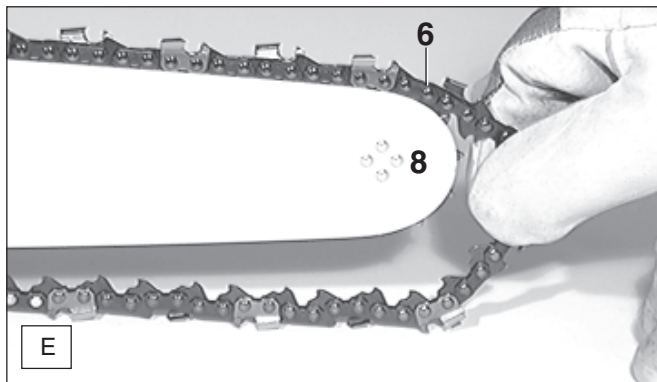
- Tourner la vis de serrage de la chaîne (B/4) dans le sens contraire des aiguilles d'une montre jusqu'à ce que le tourillon (B/5) se trouve à env. 2 cm devant la butée de gauche.



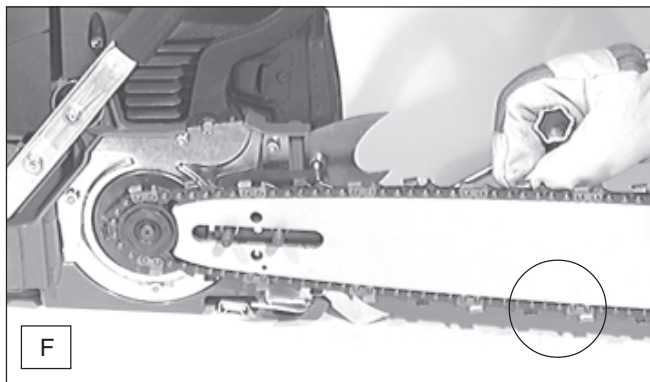
- Monter le rail-guide de la chaîne. Veillez à ce que le tourillon (B/5, C/5) du tendeur de la chaîne pénètre dans le trou (voir cercle) du rail-guide de la chaîne.



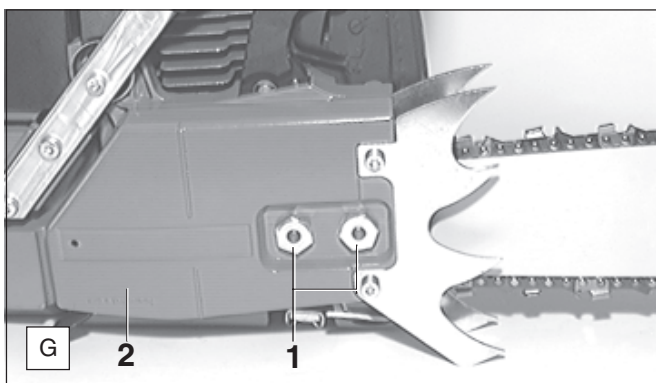
- Placer la chaîne de sciage (D/6) sur la roue à chaîne (D/7) et l'enfiler dans la rainure de guidage du rail-guide de la chaîne. Les arêtes coupantes sur la face supérieure du rail doivent être dirigées dans le sens de la flèche!



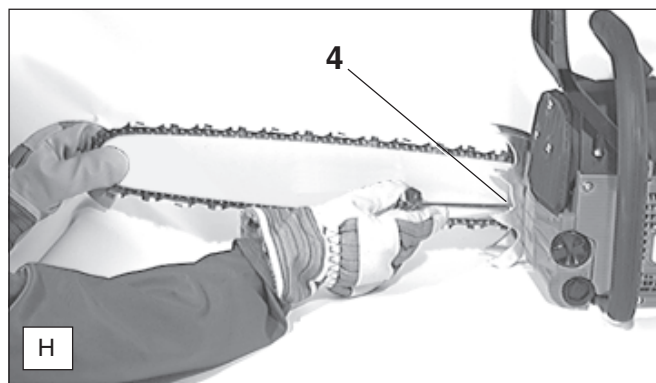
- Guider la chaîne de sciage (E/6) autour de l'étoile de renvoi (E/8) du rail-guide de la chaîne.



- Tourner le tendeur de chaîne (B/4) vers la droite (sens des aiguilles d'une montre) jusqu'à ce que la chaîne de sciage s'enfile dans la rainure de guidage de la face inférieure du rail-guide (voir cercle). Plaquer avec la main gauche le rail-guide vers le carter.



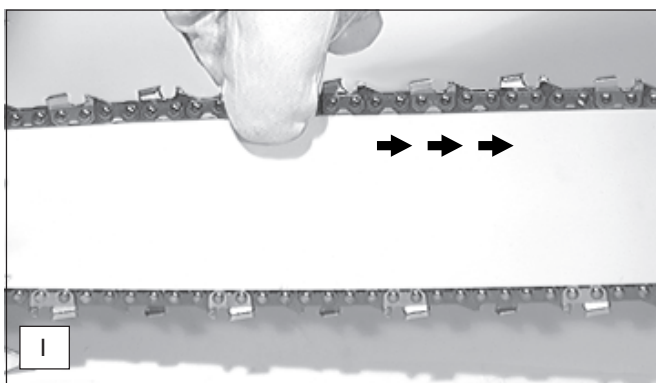
- Remettre la protection de la roue à chaîne (G/2). Resserrer les deux écrous de fixation (G/1) à la main.



### Tendre la chaîne de sciage

- Relever légèrement la pointe du rail-guide de la chaîne de sciage et tourner la vis de tension de la chaîne (H/4) vers la droite (dans le sens des aiguilles d'une montre) jusqu'à ce que la chaîne s'applique sur la face inférieure du rail.
- Continuer à relever la pointe du rail-guide de la chaîne et bloquer les deux écrous de fixation (G/1) avec la clé combinée.

### Contrôle de la tension de la chaîne



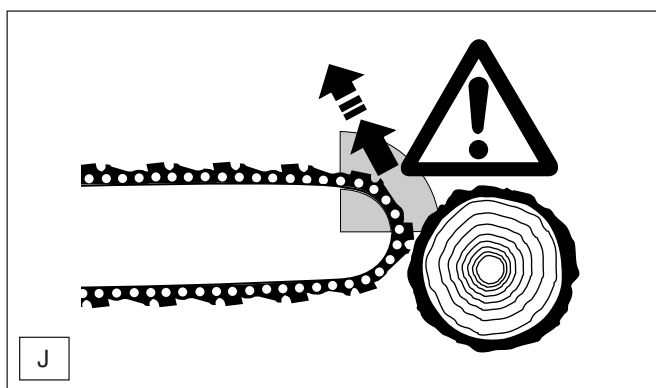
- Une tension correcte de la chaîne est réalisée lorsque la chaîne s'applique sur le rail inférieur et qu'elle peut encore être légèrement écartée du rail-guide à la main.
- Ce faisant, le frein de la chaîne doit être libéré.
- Contrôler continuellement la tension de la chaîne, les chaînes neuves ayant tendance à s'allonger.
- Par conséquent, vérifier souvent la tension de la chaîne le moteur étant arrêté.

### REMARQUE:

En pratique, on devrait utiliser alternativement 2 à 3 chaînes de sciage.

Pour atteindre une usure régulière des rails, on devra retourner le rail-guide de la chaîne lors du changement de la chaîne.

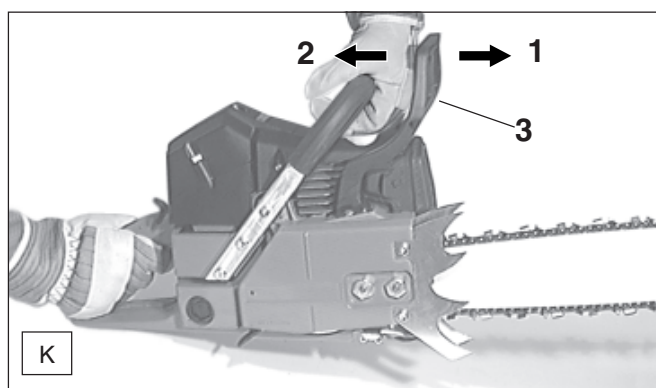
### Frein de chaîne



La tronçonneuse PS-9010 est équipée en série d'un frein de chaîne à déclenchement d'accélération. Si un contrecoup se produit (kickback), dû à un heurt de la pointe du rail-guide contre le bois (voir chapitre «CONSIGNES DE SECURITE» à la page 6), le frein de chaîne se déclenche automatiquement en cas de contrecoup suffisamment fort par inertie de masse. La chaîne de sciage est interrompue pendant une fraction de seconde. **Le frein de chaîne n'est prévu que pour des cas d'urgence et pour le blocage de la chaîne avant le démarrage.**

**ATTENTION: Ne jamais utiliser la tronçonneuse quand le frein de chaîne est déclenché (sauf pendant le contrôle, voir chaîne « Contrôle du frein de chaîne »), sinon la tronçonneuse risque de s'abîmer en très peu de temps!**

**Desserrer impérativement le frein de chaîne avant de commencer à travailler!**



### Déclencher le frein de chaîne (bloquer)

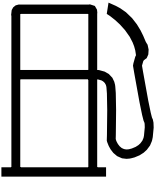
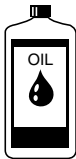
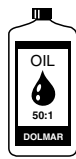

En cas de contrecoup suffisamment fort, le frein de chaîne **se déclenche automatiquement** dû à l'accélération rapide de la chaîne de sciage et à l'inertie de masse du protège-main (K/3). Lors d'un enclenchement **manuel** le protège-main (K/3) est poussé par la main gauche en direction de la pointe du rail-guide de la chaîne (flèche 1).

### Libérer le frein à main

Tirer le protège-main (K/3) en direction de la poignée en étrier (flèche 2) jusqu'à son enclenchement. Le frein à main est libéré.

## Carburants/ravitaillement



Carburant	40:1	50:1	100:1
			
1000 cm <sup>3</sup> (1 litre)	25 cm <sup>3</sup>	20 cm <sup>3</sup>	10 cm <sup>3</sup>
5000 cm <sup>3</sup> (5 litres)	125 cm <sup>3</sup>	100 cm <sup>3</sup>	50 cm <sup>3</sup>
10000 cm <sup>3</sup> (10 litres)	250 cm <sup>3</sup>	200 cm <sup>3</sup>	100 cm <sup>3</sup>

### Mélange carburant

Le moteur de la tronçonneuse est un moteur thermique à deux temps de haute performance. Ce moteur est alimenté par un mélange de carburant et d'huile moteur deux temps.

La conception du moteur a été réalisée pour fonctionner à l'essence normal sans plomb avec un degré d'octane minimum de 91 ROZ. Si un tel type de carburant n'était pas disponible, on peut aussi utiliser un carburant d'un degré d'octane plus élevé. Le moteur n'en subit aucun dommage.

**Pour un fonctionnement optimal, ainsi que pour la protection de la santé et de l'environnement, utilisez toujours un carburant sans plomb.**

Le graissage du moteur est réalisé par une huile moteur à deux temps (échelle de qualité JASO FC ou ISO EGD) qui est additionnée au carburant. En usine le moteur a été réglé pour l'huile moteur deux temps très performante de DOLMAR HP 100 avec un rapport de mélange de 100:1. Ceci garantit une longue durée de vie et un fonctionnement fiable avec un très faible dégagement de fumées du moteur.

L'huile deux temps de haute performance DOLMAR HP 100 est disponible dans un bidon à la contenance suivante:

0,5 l N° de commande 980 008 109

L'huile deux temps de haute performance DOLMAR peut être livrée selon les besoins dans bidons aux contenances suivantes:

1 l N° de commande 980 008 107

100 ml N° de commande 980 008 106

En cas de non-utilisation d'huile deux temps à haute performance DOLMAR, il est impératif d'observer un rapport de mélange de 40:1 en cas d'utilisation d'autres huiles deux temps. Sinon, un fonctionnement impeccable ne peut être garanti.

**Attention: Ne pas utiliser de mélanges prêts à l'emploi de stations-service!**

### Réalisation du rapport correct du mélange

**50:1** En utilisant l'huile deux temps de haute performance DOLMAR, ceci signifie mélanger 50 parties d'essence avec une partie d'huile

**100:1** En utilisant l'huile deux temps de haute performance DOLMAR HP 100, ceci signifie mélanger 100 parties d'essence avec une partie d'huile

**40:1** En utilisant une autre huile moteur deux temps, ceci signifie mélanger 40 parties d'essence avec une partie d'huile

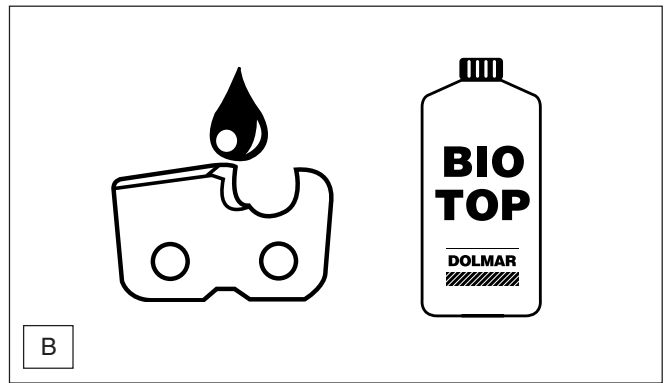
**Nota:** Pour fabriquer le mélange essence-huile, il faut toujours mélanger préalablement le volume d'huile prévu dans la moitié du volume d'essence, puis y ajouter le volume d'essence restant. Avant de remplir la tronçonneuse avec le mélange, bien secouer le mélange terminé.

Il n'est pas raisonnable que par excès de conscience de sécurité d'augmenter la part d'huile au delà du rapport indiqué du mélange, le résultat serait plus de résidus de combustion ce qui polluerait l'environnement et boucherait la sortie d'échappement dans le cylindre, ainsi que le silencieux. En outre, la consommation de carburant augmenterait et la puissance diminuerait.

### Stockage de carburants

Les carburants ne sont stockables que de manière restreinte. Les carburants et les mélanges de carburant vieillissent. Le carburant stocké trop longtemps et les mélanges de carburant peuvent causer des problèmes de démarrage. N'acheter que la quantité de carburant à consommer en l'espace de quelques mois.

**Stocker le carburant uniquement dans des récipients homologués au sec et à l'abri.**



### Huile de chaîne de sciage

Pour le graissage de la chaîne de sciage et du rail, il faut utiliser une huile de chaîne avec un additif d'adhérence. L'additif d'adhérence à l'huile de chaîne empêche une rapide jetée de l'huile du dispositif de sciage.

Pour protéger l'environnement, il est conseillé d'utiliser une huile de chaîne biodégradable. Souvent, les instances régionales prescrivent l'utilisation d'huile biodégradables.

L'huile de chaîne de sciage BIOTOP proposée par DOLMAR est fabriquée à base d'huiles végétales sélectionnées et elle est 100% biodégradable. BIOTOP porte comme référence l'ange bleu d'environnement (RAL UZ 48).

L'huile de chaîne BIOTOP est disponible dans les bidons aux contenances suivantes :

1 l N° de commande 980 008 210

5 l N° de commande 980 008 211

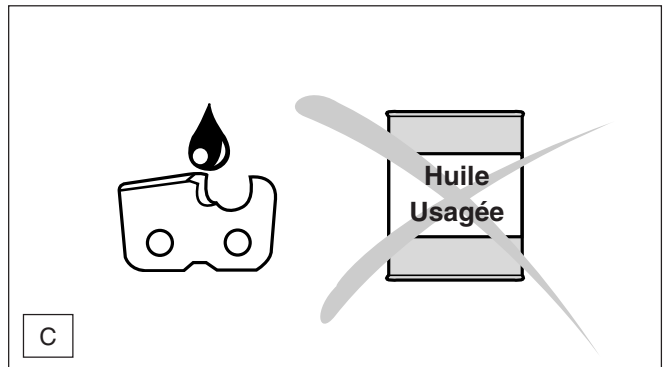
20 l N° de commande 980 008 213

L'huile de chaîne biodégradable ne se conserve que pendant un temps limité et devra être utilisée dans un délai de 2 ans après la date de fabrication imprimée.

### Remarque importante pour les huiles de chaîne de sciage bio

Avant une longue mise hors service, le réservoir à huile doit être vidé et rempli ensuite d'un peu d'huile moteur (SAE 30). Ensuite, faire marcher la tronçonneuse pendant quelques temps de manière à rincer les restes d'huile bio du réservoir, du système de conduite d'huile et du dispositif de sciage. Cette mesure est indispensable car différentes huiles bio ont tendance à coller ce qui peut détériorer la pompe à huile ou des éléments d'alimentation d'huile.

Lors de la remise en marche, verser à nouveau l'huile de chaîne BIOTOP.



### N'UTILISEZ JAMAIS DE HUILES USAGÉES

Une huile usagée est extrêmement dangereuse pour l'environnement!

Les huiles usagées contiennent une grande part de produits connus pour être cancérigènes.

Les souillures dans les huiles usagées amènent une grande usure de la pompe à huile et du dispositif de sciage.

Les dommages résultant de l'utilisation d'huiles usagées ou d'huiles de chaîne non appropriées ne sont pas couverts par la garantie.

Votre vendeur spécialisé vous informe sur la manipulation et l'utilisation d'huile de chaîne de sciage.

## EVITEZ LE CONTACT AVEC LA PEAU ET LES YEUX



Les produits pétroliers, ainsi que les huiles, dégraissent la peau. Lors d'un contact répété et prolongé la peau se dessèche. Les suites peuvent être différentes maladies de peau. D'autre part, on connaît les réactions allergiques.

Le contact avec les yeux de l'huile conduit à des irritations. en cas de contact, rincer immédiatement l'oeil avec de l'eau claire.

Si l'irritation continue, consulter immédiatement un médecin.

## Remplissage des réservoirs



### RESPECTER IMPERATIVEMENT LES REGLES DE SECURITE!

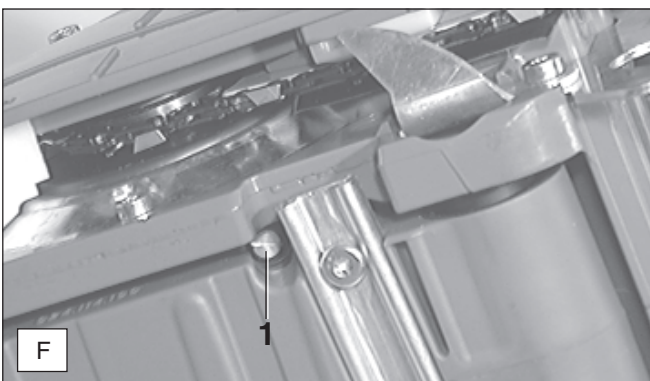
La manipulation de carburants exige une manipulation avec précaution et prudence.

#### Ne le faire que si le moteur est arrêté!

- Bien nettoyer le pourtour des emplacements de remplissage pour éviter la pénétration de salissures dans le réservoir d'essence ou d'huile.
- Dévisser le bouchon du réservoir et remplir de carburant resp. d'huile jusqu'au bord inférieur de la tubulure de remplissage. Remplir avec précaution en prenant soin à ne pas déverser du carburant ou de l'huile de chaîne.
- Revisser fermement le capuchon du réservoir.

#### Nettoyer le capuchon et le pourtour après remplissage!

## Réglage du graissage de la chaîne



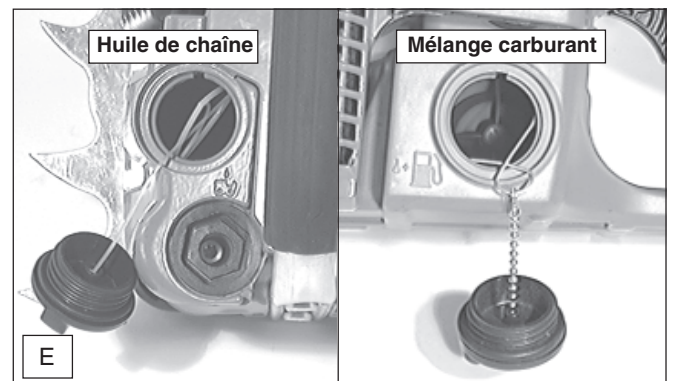
#### A effectuer que si le moteur est arrêté!

La pompe à huile est réglable par la vis de réglage (F/1). La vis de réglage se trouve sur la face inférieure du carter.

La pompe à huile est réglée en usine pour un débit moyen.

Pour modifier le débit avec la clé combinée, ajuster le débit par la vis de réglage (F/1) en:

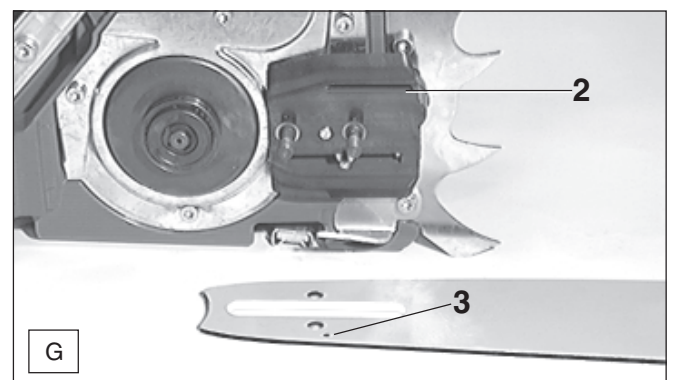
- tournant à droite pour avoir un débit plus faible
- tournant à gauche pour avoir un débit plus fort.



## Graissage de la chaîne de sciage



Pour graisser suffisamment la chaîne de sciage, il faut qu'il y ait toujours suffisamment d'huile dans le réservoir. Le contenu du réservoir suffit pour env. 1/2 d'heure de marche continue. Vérifier pendant le travail s'il y a suffisamment d'huile de chaîne dans le réservoir, le remplir si nécessaire. **Seulement à l'arrêt du moteur!**

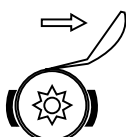
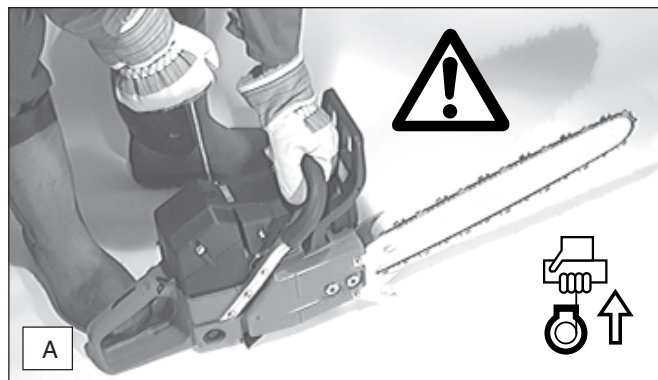


Pour que la pompe à huile fonctionne toujours parfaitement, la rainure de guidage d'huile sur le carter du vilebrequin (G/2), ainsi que les orifices d'entrée d'huile dans le rail-rail de la chaîne (G/3) doivent régulièrement être nettoyés.

#### Remarque:

Après la mise hors service de la tronçonneuse, il est normal que de petites quantités d'huile de chaîne restant encore dans le système de conduite d'huile et sur le rail-guide s'écoulent encore un certain temps. Il ne s'agit pas d'un défaut dans ce cas. Utiliser un support adéquat!

## Démarrer le moteur

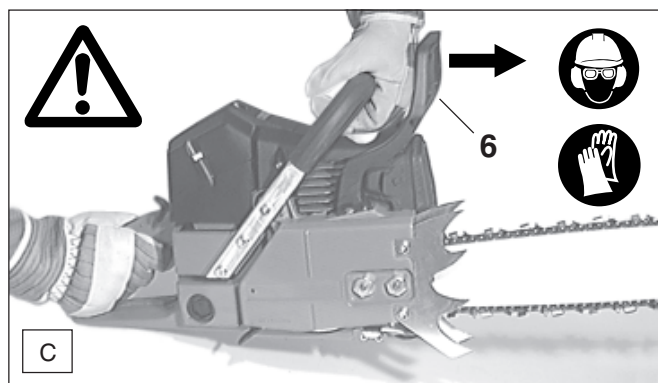


- Démarrer le moteur au moins 3 m de l'endroit du réservoir.
- Prendre une position stable et sûre, puis placer la tronçonneuse sur le sol pour que le dispositif de sciage soit dégagé.
- Libérer le frein de chaîne (bloquer).
- Commutateur de court-circuit en position „I“ (START) (B/1)
- Saisir fermement la poignée-étrier avec une main et plaquer la tronçonneuse sur le sol.
- Placer la pointe du pied dans le protège-main arrière.

### Indication pour la version avec une soupape de décompression:

- Enfoncer le bouton (B/6) avant l'opération de démarrage.
- Après un allumage réussi, la soupape se ferme d'elle-même.

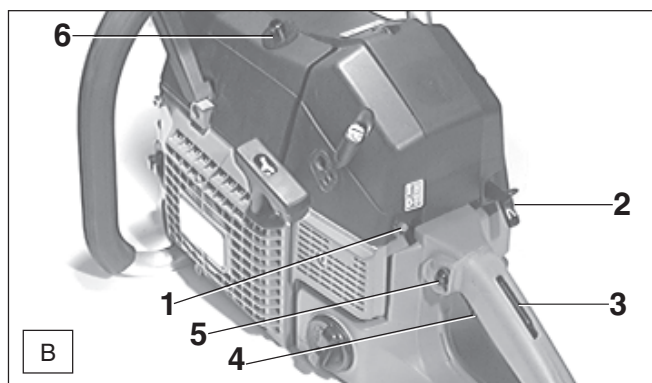
## Vérifier le frein de chaîne



### Le frein de chaîne doit être vérifié avant de commencer tous travaux.

- Démarrer le moteur comme décrit (prendre une position stable et poser la tronçonneuse sur le sol de façon à ce que le dispositif de sciage soit libre).
- Bien tanier la poignée-étrier d'une main, l'autre main étant sur la manette.
- Laisser tourner le moteur à mi-vitesse et appuyer sur le protège-mains (C/6) avec le dos de la main dans la sens de la flèche jusqu'à ce que le frein de chaîne se bloque. La chaîne de sciage doit immédiatement s'immobiliser.
- Faire tourner immédiatement le moteur au ralenti et redresser le frein de chaîne.

**Attention: Si la chaîne de sciage ne s'arrête pas immédiatement après ce contrôle, il ne faut en aucun cas commencer à travailler. Prière de consulter un atelier spécialisé DOLMAR.**



### Démarrage à froid:

- Retirer le levier choke (B/2)
  - Enfoncer la touche de sécurité (B/3)
  - Enfoncer le levier de gaz (B/4) et le bloquer avec le bouton de blocage (B/5).
  - Tirer le cordon de lancement lentement jusqu'à sentir une résistance (le piston se trouve au point mort haut).
  - **Puis, tirer fortement et rapidement jusqu'au déclenchement du premier allumage audible.**
- Attention:** Ne pas retirer le cordon de lancement de plus de 50 cm et le ramener lentement à la main.
- Enfoncer le levier choke (B/2) et tirer de nouveau le cordon de lancement. Dès que le moteur tourne, actionner le levier de gaz (B/4) pour que le bouton de blocage (B/5) ressorte.
- Attention:** Le moteur doit être mis au régime du ralenti dès qu'il a démarré, car autrement le frein de chaîne risque d'être endommagé.

- Libérer maintenant le frein de chaîne.

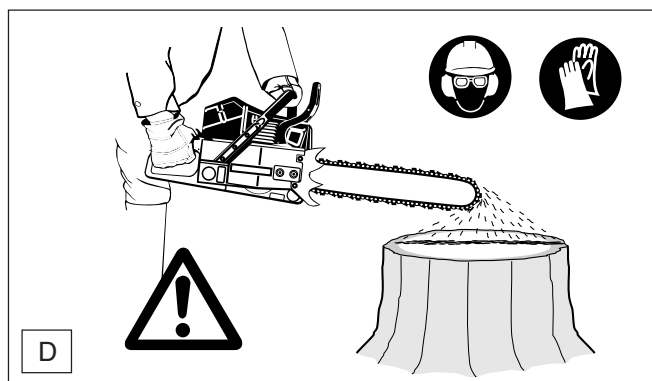
### Démarrage à chaud:

- Comme décrit sous le démarrage à froid, sans toutefois tirer le levier choke (B/2).

### Arrêter le moteur

- Amener le commutateur de court-circuit (B/1) en position „O“ (STOP).

## Vérifier le graissage de la chaîne



Ne jamais scier sans graissage suffisant. Vous risquez sinon de réduire la durée de vie du dispositif de sciage! Vérifier avant de démarrer le travail la quantité d'huile dans le réservoir, ainsi que le débit d'huile. Le débit d'huile peut être vérifié de la manière suivante:

- Démarrer la tronçonneuse.
- Maintenir la chaîne de sciage en marche env. 15 cm par dessus une souche d'arbre ou le sol (choisir une base adéquate).

Lorsque le graissage est suffisant, on doit observer une légère trace d'huile par l'huile éjectée. Faire attention à la direction du vent et ne pas s'exposer inutilement à la vapeur d'huile.

## Réglage du carburateur

(seulement pour les pays de l'UE)

**ATTENTION:** Le réglage du carburateur ne doit être effectué qu'après l'assemblage complet et la vérification de l'appareil! Il n'est pas permis d'effectuer des réglages sans tachymètre!

Le réglage du carburateur sert à garantir un fonctionnement optimal, une consommation économique et une sécurité d'utilisation sans compromis. Il doit être réalisé quand le moteur est chaud, le filtre à air est propre et quand l'outil de coupe a été correctement monté. Faire effectuer impérativement le réglage du carburateur par un atelier spécialisé DOLMAR, pour éviter toute erreur de réglage susceptible d'endommager le moteur.

En raison des nouvelles directives en matière de gaz d'échappement, les vis de réglage (H) et (L) du carburateur sont dotées de limitations. Ces possibilités de réglage limitées (environ 180 degrés) permettent d'empêcher un réglage de carburateur trop gras. Cela permet de respecter les règlements en matière de gaz d'échappement et garantit une puissance optimale du moteur et une consommation d'essence économique.

Un tachymètre (n° de commande 950 233 210) est indispensable pour effectuer un réglage optimal étant donné que le dépassement du régime maximal autorisé peut causer une surchauffe et un manque de lubrifiant. Risque de détériorations du moteur!

**Ajustage par défaut des vis de réglage (H) et (L) :** Dévissé presque jusqu'au bout (dans le sens inverse des aiguilles).



Régler le carburateur au moyen d'un tournevis (largeur de lame 4 mm, réf. 944 340 001)

**Les opérations suivantes sont nécessaires pour un réglage correct:**

### Contrôle de la vis de réglage (H)



Avant de démarrer, s'assurer que la vis de réglage (H) soit dévissée dans le sens inverse des aiguilles jusqu'à sentir la résistance. Les limitations **ne protègent pas le moteur de dégraisser** (manque de lubrifiant)!

1. Démarrer le moteur et le faire tourner à chaud (3 à 5 minutes)
2. Régler le ralenti
3. Régler le régime maximal autorisé
4. Contrôler l'accélération
5. Contrôler le régime de ralenti

### 2. Réglage du ralenti



Régler le ralenti conformément aux caractéristiques techniques.

Tourner la vis de réglage (T) dans le sens des aiguilles pour augmenter le ralenti. Tourner la vis de réglage (T) dans le sens inverse des aiguilles pour réduire le ralenti. **L'outil de coupe ne doit pas être entraîné!**

### 3. Réglage du régime maximal autorisé



Régler le régime maximal autorisé en ajustant au minimum la vis de réglage (H) conformément aux caractéristiques techniques. Visser la vis de réglage (H) dans le sens des aiguilles pour augmenter le régime. **Dépasser en aucun cas la vitesse maximale autorisée!**

**Note concernant les appareils à limitation de régime électronique: Sur ces appareils, la vitesse maximale est difficile à lire sur le tachymètre. Lorsque la vitesse maximale est atteinte, des ratés d'allumage sont perceptibles.**

### 4. Contrôle de l'accélération



Dès que l'accélérateur est actionné, le moteur doit accélérer du ralenti à une vitesse élevée sans transition.

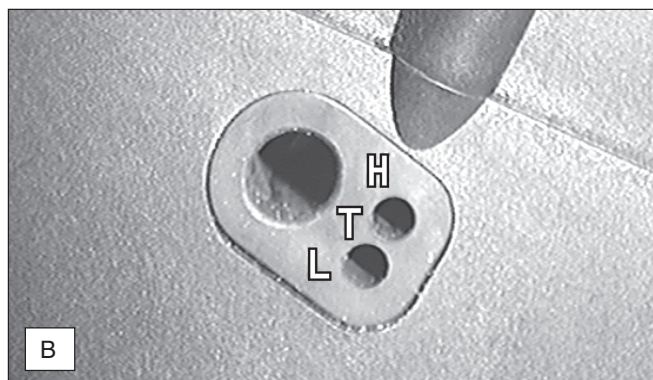
Dévisser progressivement la vis de réglage (L) en tournant dans le sens inverse des aiguilles jusqu'à ce que le moteur accélère bien.

### 5. Contrôle du régime de ralenti



Contrôler le régime de ralenti après avoir réglé le régime maximal autorisé (l'outil de coupe ne doit pas être entraîné!).

Répéter l'opération de réglage à partir du paragraphe 2 jusqu'à obtenir un régime de ralenti, une bonne accélération et un régime autorisé maximal.



## Réglage du carburateur

(seulement pour les pays en dehors de l'UE)



Le réglage du carburateur sert à garantir un fonctionnement optimal, une consommation économique et une sécurité d'utilisation sans compromis. Il doit être effectué quand le moteur est chaud, le filtre à air propre et la chaîne de sciage correctement tendue. Recourir à un atelier spécialisé DOLMAR pour le réglage du carburateur.

Le carburateur est réglé par défaut pour des conditions de pression atmosphérique au niveau de la mer. Il est nécessaire de corriger légèrement le réglage en présence d'altitudes, conditions météorologiques, températures ou humidité de l'air différentes.

Un tachymètre (n° de commande 950 233 210) est indispensable pour effectuer un réglage optimal.

La valeur de réglage indiquée du gicleur principal (H) ne doit pas être inférieure. **Risque de détérioration du moteur dû à la surchauffe et du manque de lubrifiant !**

Effectuer le réglage du carburateur avec le tournevis de carburateur fourni qui possède un embout rapporté facilitant le réglage.

Avant de procéder au réglage, faire tourner le moteur à chaud pendant 3 à 5 minutes. Éviter les régimes élevés!



### Marche hivernale

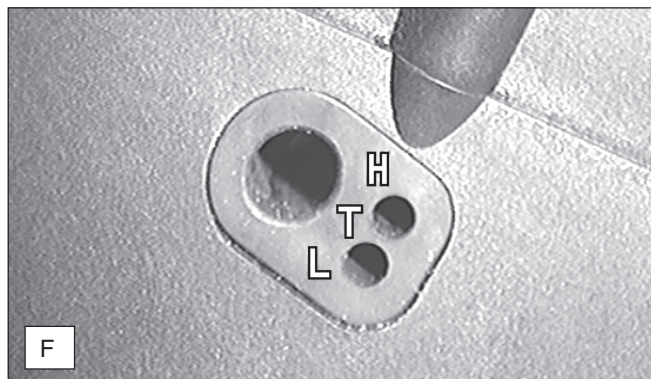


Pour éviter un givrage du carburateur dans des conditions hivernales, on peut amener de l'air chaud du cylindre vers le carburateur.

- Tourner le bouton (G/1) vers la droite avec la clé combinée, jusqu'à la butée.
- Le chauffage du carburateur est actif.

Pour des températures au-dessus de 0° C, il faut impérativement couper le chauffage du carburateur!

**En ne respectant pas cette consigne, le cylindre et le piston peuvent être endommagés!**



Les opérations suivantes sont nécessaires pour un réglage correct :

1. Réglage de base (moteur à l'arrêt)  
Démarrer le moteur et le faire tourner à chaud
2. Régler le ralenti
3. Contrôler le régime maximal.
4. Contrôler l'accélération
5. Contrôler le régime de ralenti  
Répéter les opérations (à partir de l'alinéa 2) jusqu'à ce que le régime de ralenti, une bonne accélération et le régime max. autorisé soient atteints.

#### 1. Réglage de base

Visser prudemment les vis de réglages du gicleur principal (H) et du gicleur de ralenti (L) jusqu'au bout vers la droite (dans le sens des aiguilles).

Tourner la vis de réglage (H) et (L) de 1 tour vers la gauche (dans le sens inverse des aiguilles).

#### 2. Réglage du ralenti

Régler le ralenti conformément aux caractéristiques techniques.

Tourner la vis de réglage (T) dans le sens des aiguilles pour augmenter le ralenti. Tourner la vis de réglage (T) dans le sens inverse des aiguilles pour réduire le ralenti. La chaîne de sciage ne doit pas bouger pendant cette opération.

#### 3. Contrôle du régime maximal

Le réglage de base H=1 et L=1 permet d'obtenir un régime maximal de 13 000 t/min. Pour obtenir un régime encore plus élevé (13 500 t/min., limitation de régime électronique), la vitesse de réglage (H) peut être encore tournée au **maximum** d'1/8 de tour dans le sens des aiguilles. Le régime maximal dans le réglage vers le bas est apparent aux ratés d'allumage audibles. **Note** : En raison de la limitation de régime électronique (réglage vers le bas) à 13.500 t/min., le régime maximal n'est pas lisible sur le tachymètre dû au fait que le courant d'allumage est interrompu. **Attention** : Le réglage (H) de 7/8 tour ne doit être en aucun cas inférieur pour éviter d'endommager le moteur.

#### 4. Contrôle de l'accélération

Dès que l'accélérateur est actionné, le moteur doit accélérer du ralenti à une vitesse élevée sans transition. Si l'accélération est trop lente, tourner la vis de réglage (L) petit à petit dans le sens inverse des aiguilles, d'encre 1/8 tour au maximum.

#### 5. Contrôle du régime de ralenti

Contrôler le régime de ralenti après avoir réglé le régime maximal (la chaîne ne doit pas bouger pendant cette opération).

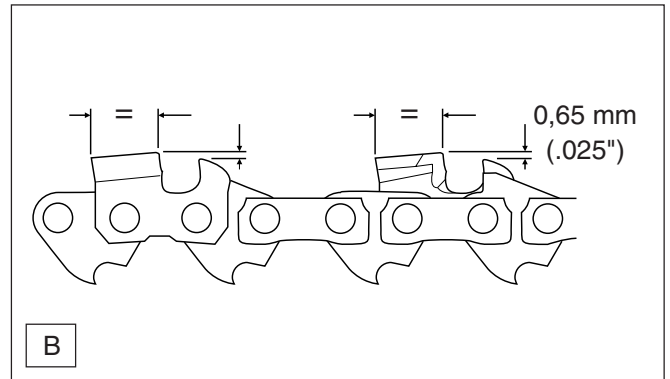
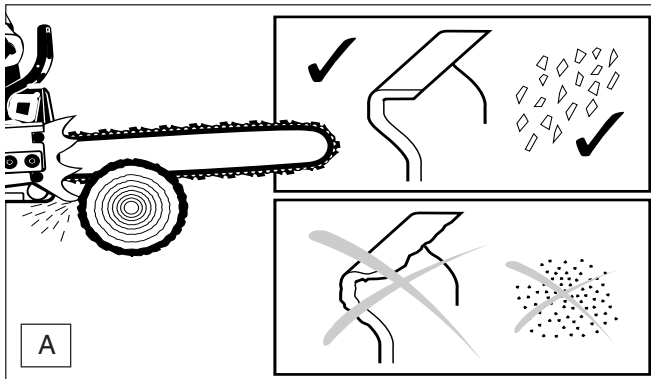
Répéter le réglage à partir du paragraphe 2 jusqu'à obtenir un régime de ralenti, une bonne accélération et un régime maximal.



## TRAVAUX DE MAINTENANCE

### Affûtage de la chaîne de sciage

**ATTENTION:** Pour tous travaux effectués la chaîne de sciage, le moteur doit être impérativement arrêté et la fiche de bougie doit être enlevée (voir paragraphe pour le remplacement de la bougie) et le port de gants de protection est obligatoire!



#### La chaîne de sciage doit être affûtée lorsque:

- les copeaux deviennent farineux en sciant du bois humide.
- la chaîne, tout en exerçant une forte pression, ne „tire“ que péniblement dans le bois.
- les arêtes de coupe sont visiblement endommagées.
- le dispositif de sciage gauchit dans le bois latéralement vers la gauche ou la droite. La raison est un affûtage irrégulier de la chaîne de sciage.

#### Important: Affûter souvent, sans enlever de trop!

Lors d'un simple affûtage, il suffit souvent de 2 à 3 coups de lime.

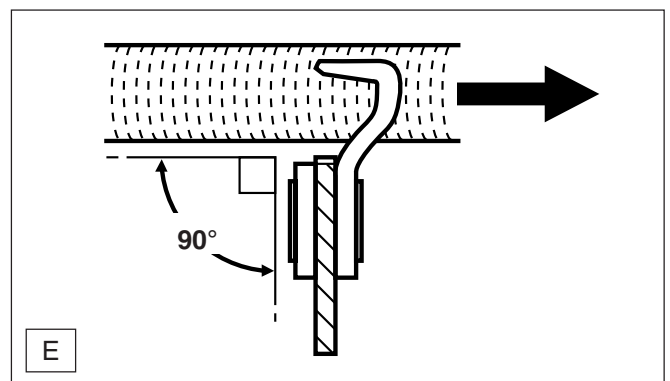
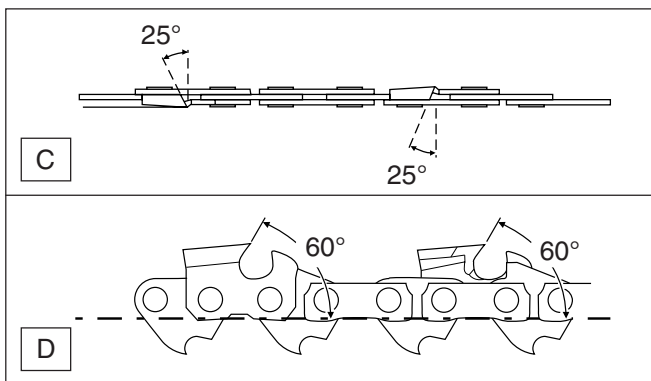
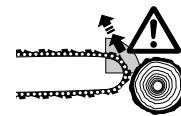
Après avoir effectué soi-même plusieurs affûtages, faire affûter la chaîne à l'atelier spécialisé.

#### Critères d'affûtage pour les chaînes du type 099:

- Toutes les dents de rabotage doivent avoir la même longueur (=). Des dents de rabotage de hauteur différente signifient une marche dure de la chaîne et peuvent provoquer des ruptures de chaîne!
- Les meilleurs résultats de coupe sont obtenus avec une distance du limiteur de profondeur de 0,65 mm (.025"). La distance entre le limiteur de profondeur et l'arête de coupe détermine l'épaisseur du copeau.

#### ATTENTION:

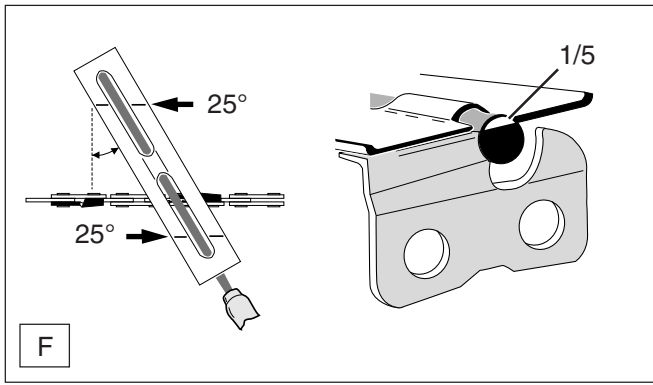
Une distance trop grande augmente le danger d'un choc de recul!



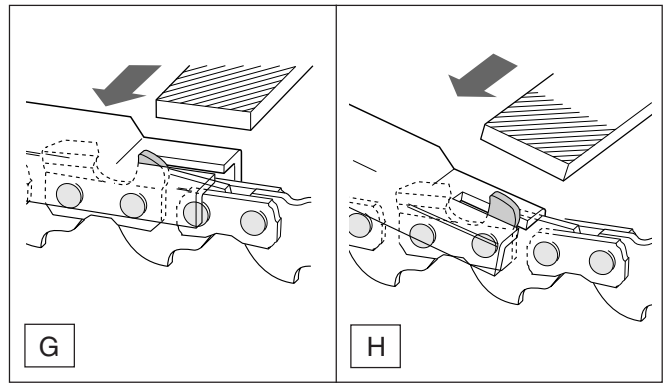
- L'angle d'affûtage de 25° devrait être absolument identique pour toutes les dents de rabotage. Des angles différents provoquent une marche irrégulière et rude de la chaîne, augmentent l'usure et aboutissent à des ruptures de chaîne!
- L'angle d'arasement de 60° s'obtient par la profondeur de pénétration de la lime ronde. Si la lime prescrite est guidée correctement, l'angle d'arasement correct s'obtient par lui-même.

#### Lime et guidage de la lime

- Pour affûter la lime, il faut utiliser un porte-lime spécial avec une lime ronde de chaîne de sciage. Les limes rondes normales ne sont pas appropriées. Numéro de commande, voir accessoires.
- Limer la première moitié de dent de rabotage avec la lime ronde de la chaîne de sciage  $\varnothing$  5,5 mm, ensuite  $\varnothing$  4,8 mm.
- La lime ne doit attaquer que lors de la passe en avant (flèche). Lors du retour, relever la lime du matériel.
- La dent de rabotage la plus courte est affûtée la première. La longueur de cette dent est alors la mesure type pour toutes les autres dents de rabotage de la chaîne de sciage.
- De nouvelles dents de rabotage incorporées doivent être exactement adaptées aux formes des dents utilisées, même sur les surfaces de portée.
- Conduire la lime horizontalement (90° par rapport au rail-guide).



- Le porte lime facilite le guidage de la lime, il porte des repères pour l'angle d'affûtage correct de 25° et il limite la profondeur de pénétration (4/5 du diamètre de la lime). Numéro de commande, voir accessoires.
- Lors du limage, les repères doivent se trouver parallèles à la chaîne.



- A la suite du nouvel affûtage, vérifier la hauteur du limiteur de profondeur avec la jauge de mesure pour chaîne. Numéro de commande, voir accessoires.
- Enlever avec la lime plate spéciale (G) tout dépassement, même le moindre.
- Arrondir à nouveau le limiteur de profondeur à l'avant (H).

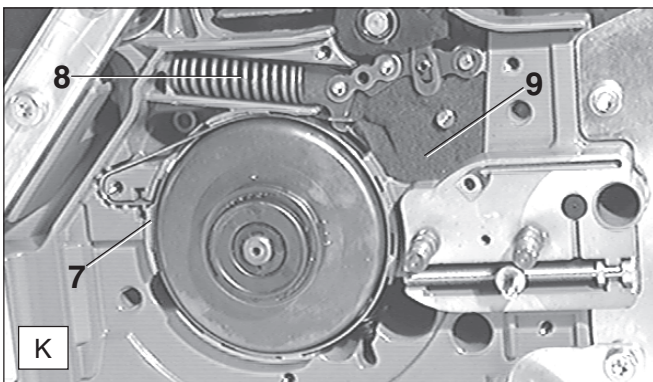
## Nettoyer le rail-guide de la chaîne

### ATTENTION!

Porter impérativement des gants de protection.



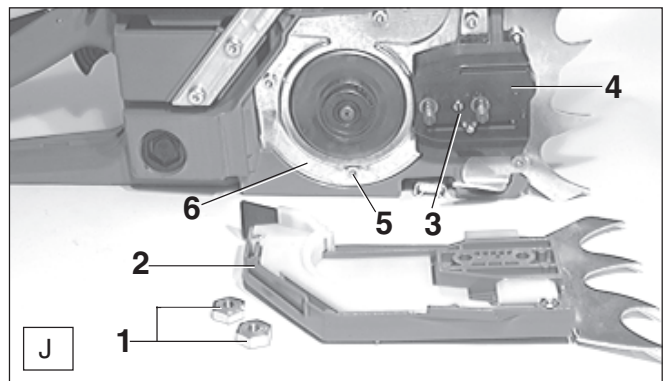
Les portées des rails-guides de la chaîne doivent être vérifiées régulièrement pour voir si elles ne sont endommagées, puis nettoyées.



- Nettoyer l'intérieur, particulièrement la zone de la bande de freinage (K/7) avec un pinceau.  
**REMARQUE:** Ne pas nettoyer le mécanisme de freinage, particulièrement le ressort (K/8), car elle peut sauter du logement du guidage.  
**REMARQUE:** Ne pas enlever la mousse (K/9)
- Remonter les tôles de protection et de guidage.
- Après avoir effectué le montage, il faut effectuer un contrôle du fonctionnement du frein de la chaîne (voir page 14).

## Nettoyer la bande du frein de chaîne

**ATTENTION: Bloquer impérativement a frein de la chaîne et porter des gants de protection! Ne pas actionner le frein de la chaîne pendant le nettoyage!**



- Dévisser les écrous de fixation (J/1).
- Retirer la protection de la roue à chaîne (J/2).
- Libérer la vis (J/3) et enlever la tôle de guidage (J/4).
- Libérer les quatre vis (J/5) et retirer avec précaution la tole de couverture (J/6).

**REMARQUE:** Veiller à ce que le ressort de pression (K/8) ne saute de son logement. Bloquer pendant les travaux de nettoyage le ressort de pression pour empêcher de sauter en dehors.

# DOLMAR



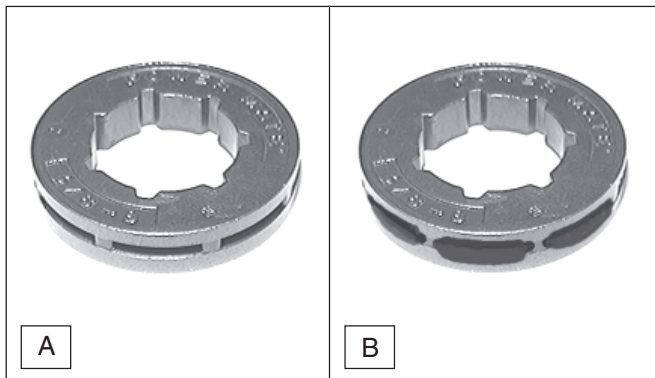
## SERVICE

### REMARQUE:

**Le frein de chaîne est un dispositif de sécurité très important et il est soumis comme chaque pièce à une certaine usure.**

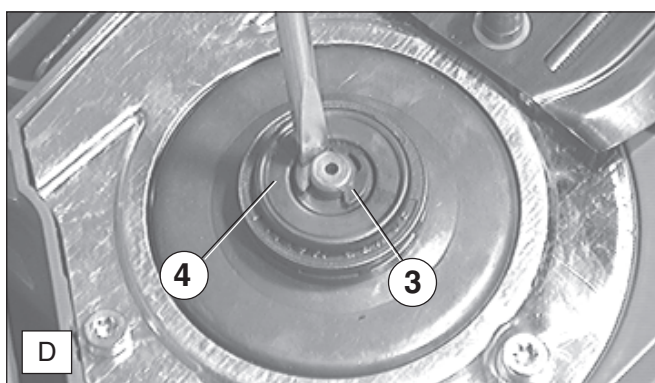
**Une vérification et une maintenance régulières servent à vous assurer votre propre protection. Ces opérations devront être exécutées par un atelier spécialisé de DOLMAR.**

## Vérifier la roue à chaîne



Avant de monter une nouvelle chaîne de sciage, il faut vérifier l'état de la roue à chaîne (A).

Des roues à chaîne usées (plus de 0,2 mm) (B) provoquent des détériorations sur une nouvelle chaîne de sciage et doivent impérativement être remplacées.



- Retirer avec la clé combinée le circlips (D/3).

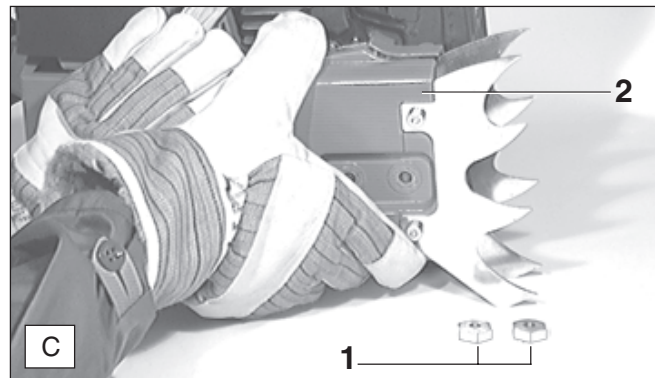
### ATTENTION:

Le circlips peut sauter lors de son enlèvement.

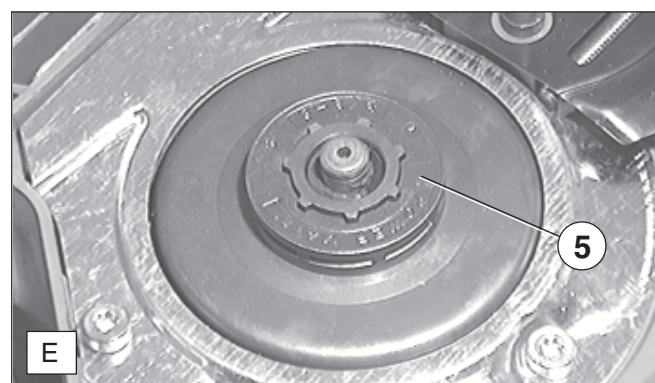
- Retirer le flasque de butée se trouvant en-dessous (D/4).

## Changement de la roue à chaîne

ATTENTION: Porter impérativement

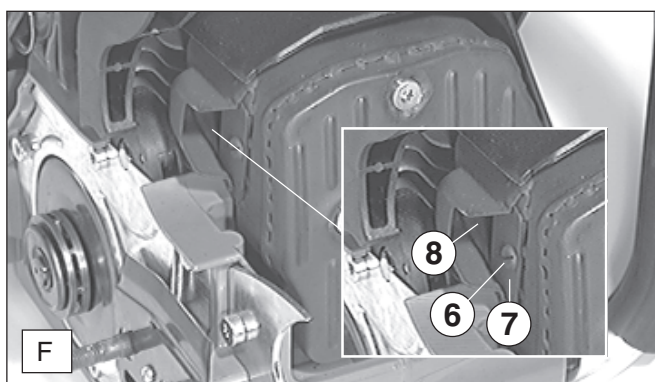


- Dévisser l'écrou de fixation (C/1).
- Retirer la protection de la roue à chaîne (C/2).



- Retirer la roue à chaîne (E/5) du tambour d'accouplement.
- Placer la nouvelle roue à chaîne légèrement graissée, puis remonter les autres pièces dans l'ordre inverse.

## Changement / nettoyage du pare-étincelles

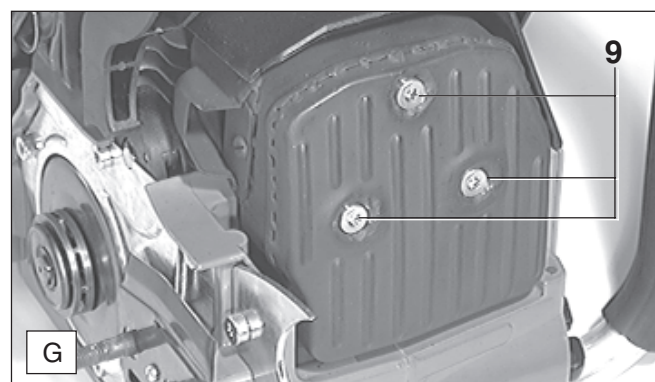


Il faut vérifier et nettoyer régulièrement le pare-étincelles.

- Enlever le déflecteur (F/7) à vis (F/6) et le pare-étincelles (F/8).

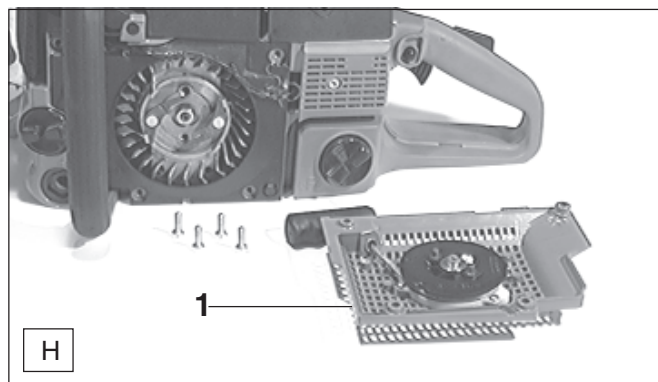
**ATTENTION:** N'utilisez pas d'objets coupants ou pointus pour nettoyer le pare-étincelles car vous pourriez endommager ou déformer les fils du pare-étincelles.

## Contrôler les vis du silencieux

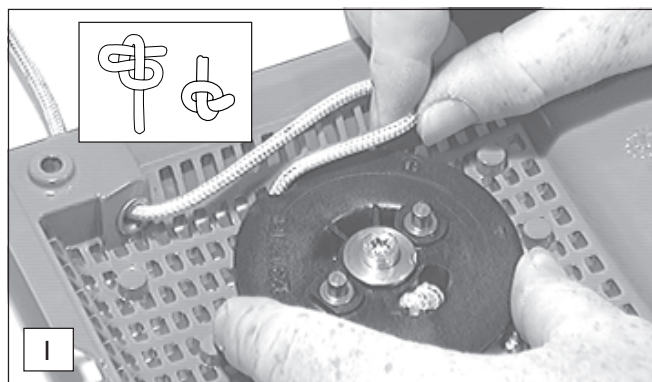


- Le serrage des trois vis de fixation (G/9) est à vérifier régulièrement.

## Remplacement du cordon de lancement du moteur



- Dévisser le carter (H/1) du ventilateur (4 vis).
- Pour remplacer le cordon, le tambour du cordon peut rester en place.
- Retirer tous les restes du cordon à remplacer.
- Enfiler le nouveau cordon ( $\varnothing$  4x 1000 mm) et le nouer simplement dans le tambour et sur la poignée de lancement par une boucle. L'extrémité du cordon ne doit pas dépasser le tambour.

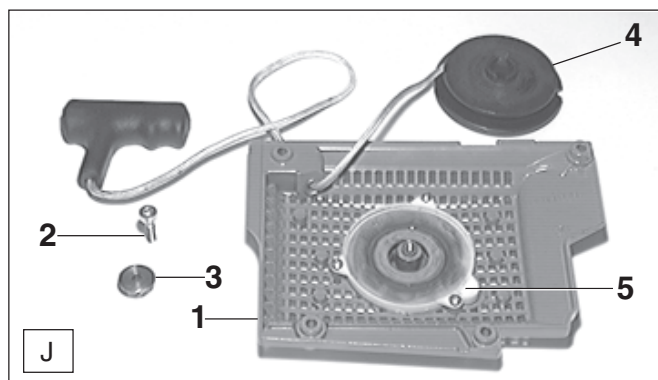


- Enrouler le cordon aussi souvent que possible autour du tambour. A la fin, tirer le cordon avec la poignée env. 50 cm du tambour, maintenir le tambour et ce faisant, enrouler de nouveau le cordon autour du tambour.
- Libérer le tambour et laisser le cordon s'enrouler par la tension du ressort. La poignée de lancement doit être alors placée verticalement sur le carter de lancement.

### REMARQUE:

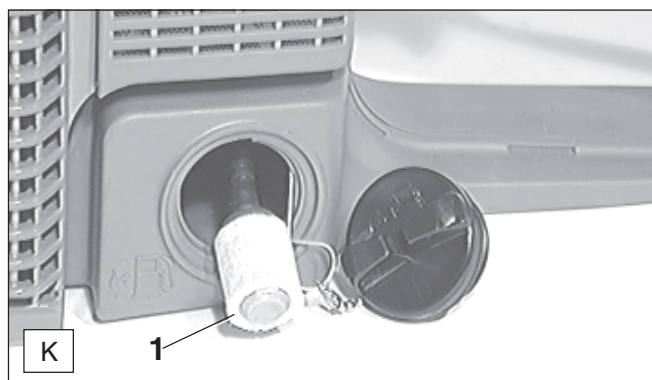
**Lorsque le cordon de lancement est complètement tiré, le tambour doit pouvoir encore être tourné d'au moins 1/4 de tour contre la force du ressort.**

## Remplacement du ressort de rappel



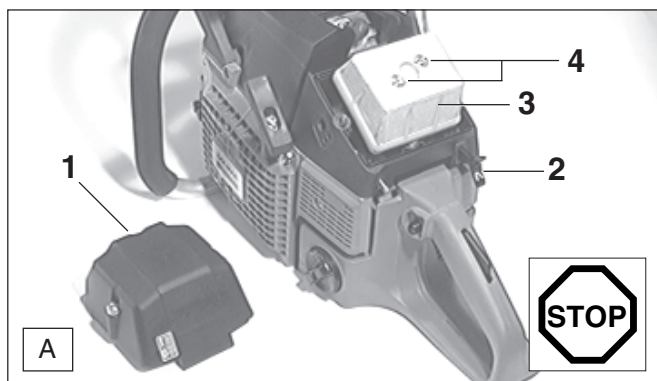
- Dévisser le carter du ventilateur (J/1)
- Pour le changement du ressort, dévisser la vis à six pans intérieurs (J/2) du tourillon.
- Retirer le tourillon (J/3).
- Retirer le tambour du cordon (J/4).
- Puis, dévisser le couvercle du ressort (J/5) (3 vis).
- Puis, frapper légèrement, en le maintenant, la face creuse du carter du ventilateur sur du bois, pour que le vieux ressort ne puisse sauter de son logement et puisse se détendre sans danger.
- Le nouveau ressort est livré sous tension dans la boîte à ressort et il est pressé complet dans le carter du ventilateur, en enlevant, ce faisant, l'anneau de fil de fer qui le retient (remonter un ressort de rappel qui a sauté dans le carter, en l'enroulant dans le sens des aiguilles d'une montre).

## Remplacement de la crépine d'aspiration

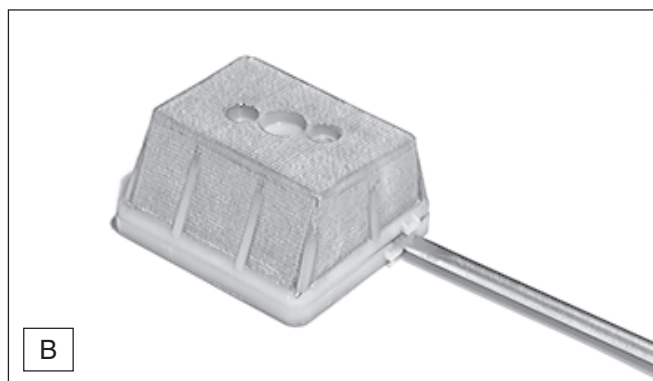


- Retirer la crépine d'aspiration avec un crochet en fil de fer à travers l'orifice de fermeture du réservoir.
- Le filtre feutre (K/1) de la crépine d'aspiration peut se boucher pendant l'utilisation.
- Pour assurer une alimentation sans problème du carburant vers le carburateur, la crépine d'aspiration devra être remplacée environ tous les 3 mois.

## Nettoyage du filtre d'air



- Dévisser le couvercle du filtre (A/1) et le retirer (2 vis).  
**Attention:** Fermer le clapet du choke en tirant le levier du choke (A/2) pour éviter que des particules de salissures tombent dans le carburateur.
- Retirer le filtre à air (3) après avoir libéré les deux vis (A/4) de la tubulure d'aspiration.



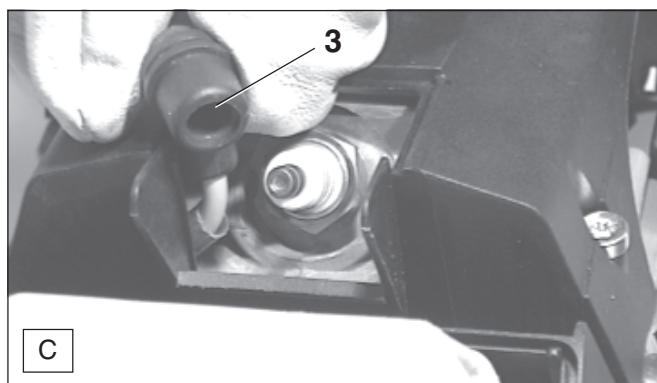
- Placer un tournevis entre les attaches clipsées et séparer la partie haute de la partie basse du filtre à air.
- Nettoyer le filtre à air avec un pinceau ou une brosse douce.
- Laver des filtres à air fortement encrassés dans de l'eau savonneuse tiède avec du détergent usuel de machine à laver la vaisselle.
- **Bien sécher** le filtre à air.
- Assembler de nouveau la partie inférieure avec la partie supérieure et placer le filtre de nouveau sur la tubulure d'aspiration. Resserrer convenablement les vis (A/4).

En cas de fort encrassement, procéder à un nettoyage plus fréquent (plusieurs fois par jour), car seul un filtre à air propre assure la pleine puissance du moteur.

### ATTENTION:

**Remplacer immédiatement des filtres à air endommagés!**  
**Des morceaux de tissus déchirés peuvent détériorer le moteur.**

## Remplacement de bougie



### ATTENTION

**Les bougies d'allumage ou la fiche de la bougie ne doivent pas être touchés le moteur en marche (haute tension).**

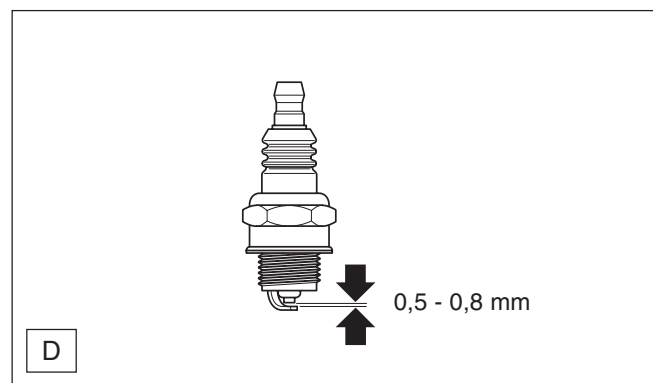
**N'effectuer des travaux de maintenance que si le moteur est arrêté.**

**Risque de brûlure lorsque le moteur est chaud: porter absolument vos gants de protection!**

En cas de détérioration du corps isolant, d'usure importante des électrodes resp. d'électrodes très encrassées ou pleines d'huile, il faut procéder à un remplacement de la bougie.

- Libérer les deux vis du couvercle du filtre (A/1) et retirer le couvercle du filtre (voir figure, nettoyage filtre à air).
- Retirer la fiche de la bougie (C/3). Démontez la bougie avec la clé combinée comprise dans la fourniture.
- Monter la nouvelle bougie dans l'ordre inverse.

**ATTENTION:** N'utilisez comme rechange que les bougies:  
**NGK BPMR 7A** ou **BOSCH WSR 6F.**



### Ecartement des électrodes

L'écartement des électrodes doit être de 0,5 à 0,8 mm.

### Vérification de l'étincelle d'allumage

- Approcher une bougie dévissée avec le câble solidement enfiché en la maintenant avec une pince contre le cylindre (pas à proximité de l'orifice de la bougie!)
- Placer le commutateur Start/Stop en position START „I“.
- Démarrer le moteur en tirant fortement sur le cordon de lancement.

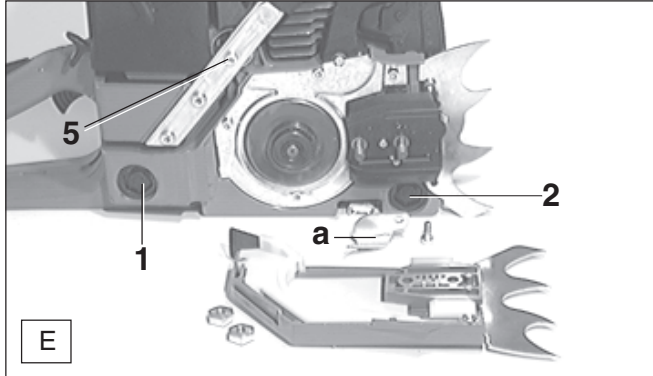
En fonctionnement correct, l'étincelle doit être visible sur les électrodes.

## Remplacement de l'amortisseur de vibrations

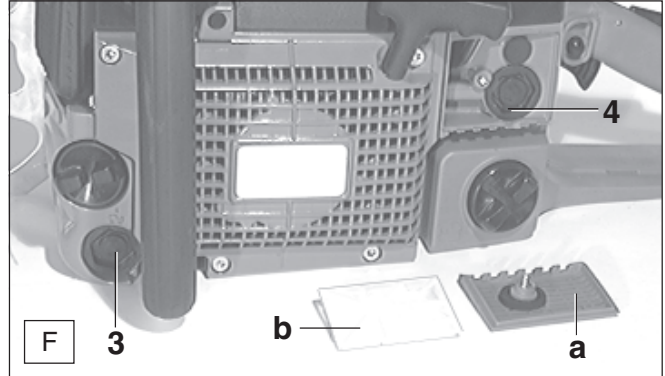
**ATTENTION:** Le moteur doit être impérativement arrêté et la fiche de bougie doit être enlevée (voir paragraphe pour le remplacement de la bougie) et le port de gants de protection est obligatoire!

**ATTENTION:** La tronçonneuse ne peut être démarrée qu'après le montage complet et le contrôle effectué!

Tous les cinq amortisseurs doivent être remplacés en même temps!

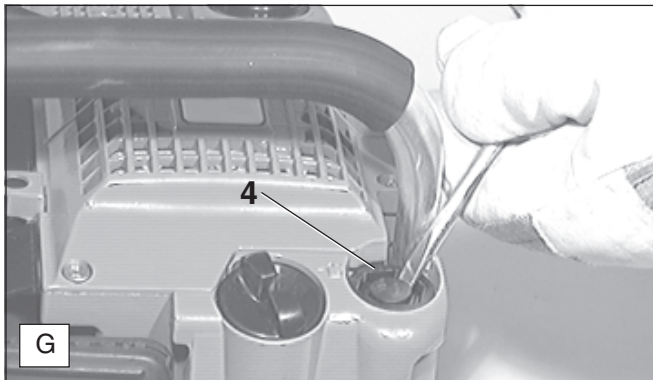


- L'amortisseur (E/1) se trouve à côté de la plaque signalétique.
- L'amortisseur (E/2) se trouve en-dessous du support du rail-guide. Pour ce faire, dévisser le arrête de chaîne (a).
- L'amortisseur (E/5) se trouve sous le bras de fixation de la poignée-étrier.

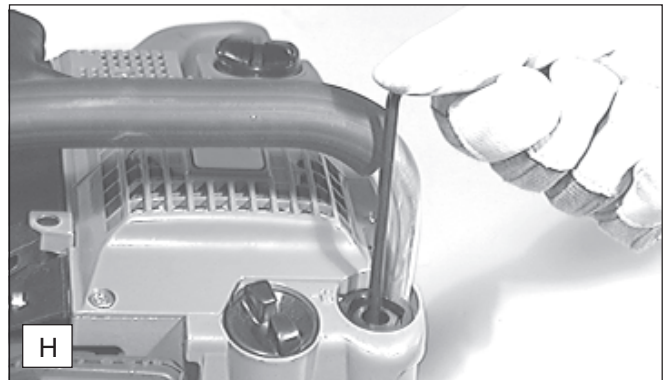


- L'amortisseur (F/3) se trouve en-dessous du capuchon obturateur du réservoir à huile.
- L'amortisseur (F/4) se trouve sous le préfiltre. Pour y accéder, démonter le couvercle (a) et le préfiltre (b).

## Remplacement des amortisseurs 1 - 4

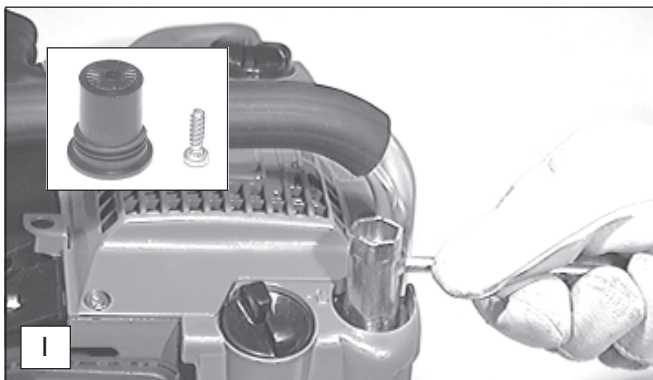


- Placer la tronçonneuse sur le côté et enlever avec précaution à l'aide de la clé combinée le capuchon de protection (G/4).

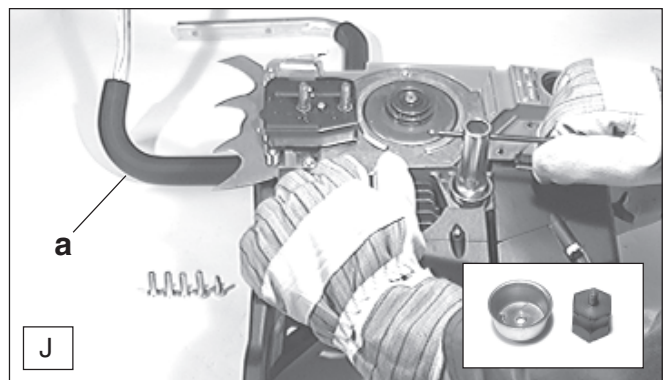


- Retirer avec le tournevis coudé la vis se trouvant à l'intérieur.

## Remplacement de l'amortisseur 5



- Démontez l'amortisseur avec précaution à l'aide de la clé combinée.
- Le montage du nouvel amortisseur s'effectue dans l'ordre inverse.



- Démontez la poignée-étrier (a) (5 vis).
- Démontez avec précaution l'amortisseur avec la clé à pipe (accessoire, non compris dans la livraison).
- Le montage du nouvel amortisseur s'effectue dans l'ordre inverse.

## Indications de maintenance et d'entretien périodiques

De manière à garantir une longue durée de vie et le plein fonctionnement des dispositifs de sécurité et à éviter des détériorations, il faut effectuer régulièrement les travaux de maintenance décrits ci-dessous. Les réclamations ne pourront être reconnues comme telles si ces travaux ont été effectués régulièrement et correctement. Des accidents risquent de se produire en cas de non-observation.

Les utilisateurs de tronçonneuses doivent effectuer que les travaux de maintenance et d'entretien qui sont décrits dans la notice d'emploi. Les travaux non compris dans cette liste ne doivent être exécutés que dans un atelier spécialisé de DOLMAR.

			Page
<b>Généralités</b>	Ensemble tronçonneuse	Nettoyer l'extérieur et vérifier s'il n'y a pas de détériorations. En cas de détériorations décider immédiatement une réparation par des professionnels	18
	Roue à chaîne Frein à chaîne	Remplacer au moment opportun Faire vérifier régulièrement par l'atelier spécialisé.	
<b>Avant toute mise en route</b>	Chaîne de sciage	Vérifier le tranchant et si elle n'est pas détériorée Affûter régulièrement, renouveler à temps opportun Contrôler la tension de la chaîne	16-17
	Rail-guide de la chaîne	Vérifier s'il n'est pas détérioré	11
	Graissage de la chaîne Frein de chaîne	Vérifier le fonctionnement Vérifier le fonctionnement	13-14 14
	Commutateur START/STOP Touche de blocage de sécurité Lever de gaz Fermeture réservoirs huile et carburant	Vérifier le fonctionnement  Vérifier l'étanchéité	14
<b>Journallement</b>	Filtre à air	Nettoyer	20
	Rail guide de la chaîne	Vérifier si il n'est pas détérioré, nettoyer l'orifice d'entrée d'huile Retourner pour que les surfaces portantes et sous charge s'usent régulièrement. Remplacer à temps opportun.	13
	Support, rail guide de chaîne Vitesse de rotation à vide	Nettoyer, particulièrement la rainure d'alimentation d'huile Contrôler (la chaîne ne doit pas être entraînée)	13 15
<b>Toutes les semaines</b>	Carter du ventilateur	Nettoyer pour assurer un parfait guidage de l'air de refroidissement; pour ce faire, démonter le carter du ventilateur	19
	Enceinte du carburateur et ailettes du cylindre	Nettoyer; démonter le couvercle et le capot de protection	
	Frein de chaîne	Nettoyer la bande du frein (sciures, huile)	17
	Bougie	Vérifier, le cas échéant, remplacer	20
	Silencieux	Resserrer les vis de fixation, nettoyer le pare-étincelles	18
	Amortisseur de vibrations Capteur de chaîne	Vérifier Vérifier	21
<b>Tous les 3 mois</b>	Crépine d'aspiration	Remplacer	19
	Réservoirs carburant/huile	Nettoyer	
<b>Tous les ans</b>	Ensemble tronçonneuse	Faire vérifier par un atelier spécialisé	
<b>Stockage</b>	Chaîne de sciage et rail guide de la chaîne Réservoirs carburant/huile Pompe d'huile Carburateur	Démonter, nettoyer et légèrement huiler Nettoyer la rainure de guidage du rail guide de la chaîne Vidanger et nettoyer Nettoyer Le laisser se vider en marche	17

## Service d'atelier, pièces de rechange et garantie

### Maintenance et réparations

La maintenance et la remise en état de tronçonneuses modernes ainsi que les éléments les plus importants de la sécurité exigent une formation professionnelle qualifiée et un atelier équipé d'outillage spécial et d'appareils de contrôle.

DOLMAR conseille donc de faire exécuter tous les travaux de maintenance non décrits dans la notice d'emploi par un atelier spécialisé DOLMAR.

Le spécialiste dispose de la formation, de l'expérience et des équipements nécessaires pour vous apporter chaque fois la solution économique la plus avantageuse et vous apporte une aide d'assistance en pratique et en conseil.

Veuillez relever sur le répertoire des points de service ci-jointe l'atelier spécialisé le plus proche de chez vous ou adressez vous à la représentation générale indiquée au dos de cette notice ou à l'importateur indiqué.

Veuillez relever sur le répertoire des points de service ci-jointe l'atelier spécialisé le plus proche de chez vous.

## Pièces de rechange

Le fonctionnement permanent fiable et la sécurité de votre appareil dépend aussi de la qualité des pièces de rechange utilisées. N'utilisez que des pièces d'origine DOLMAR, signalées par



Seules les pièces d'origine proviennent de la chaîne de production de l'appareil et vous assurent donc la qualité optimale du matériau, du respect des dimensions et du fonctionnement et une sécurité irréprochables.

Les pièces accessoires et de rechange d'origine vous sont proposées par votre vendeur spécialisé. Il dispose des listes de pièces de rechange nécessaires pour déterminer le numéro de la pièce de rechange nécessaire, et vous informera à fur et à mesure des améliorations de détail et des nouveautés dans l'offre des pièces de rechange.

Veuillez aussi noter, qu'en utilisant des pièces qui ne sont pas d'origine de DOLMAR vous perdez tout droit à la garantie de l'organisation DOLMAR.

## Garantie

DOLMAR garantit une qualité irréprochable et supporte les frais pour une amélioration par remplacement des pièces défectueuses dans le cas de défauts de matériel ou de fabrication qui se présentent dans le délai de garantie après le jour de vente. Veuillez noter que dans certains pays, il existe des conditions de garantie spécifiques. Adressez vous, en cas de doute, à votre vendeur. En tant que vendeur du produit, il doit vous assurer la garantie.

Nous vous prions de comprendre que nous ne pouvons pas assurer la garantie pour les causes de détériorations suivantes:

- Non respect de la notice d'emploi.
- Non exécution des travaux de maintenance et réparations nécessaires.
- Détériorations par suite d'un réglage non conforme du carburateur.
- Usure normale.
- Surcharge manifeste par dépassement permanent de la limite supérieure de la puissance.
- Utilisation de types de chaînes et de rails-guides de la chaîne non agréés.
- Utilisation de longueurs de chaînes et de rails-guides de la chaînes non admises.
- Forçage, traitement non conforme, emploi non autorisé ou cas d'accidents.
- Dégâts de surchauffe par suite d'encrassements sur les ailettes du cylindre et du carter du ventilateur.
- Interventions de personnes non compétentes ou essais de réparations non conformes.
- Utilisation de pièces de rechange non appropriées resp. de pièces non d'origine DOLMAR, dans la mesure où elles sont sources de détériorations.
- Utilisation de produits de fonctionnement inadaptés ou superposés.
- Causes de détériorations par suite de non resserrage en temps voulu des assemblages vissés extérieurs.
- Détériorations provenant de conditions d'utilisation du magasin de location.

Les travaux de nettoyage, d'entretien et de réglage ne sont pas reconnus comme prestations de garantie. Tout travail au titre de la garantie est à effectuer par le vendeur spécialiste DOLMAR.

## Recherche de pannes

Panne	Système	Observation	Origine
Chaîne ne démarre pas	Frein de chaîne	Moteur tourne	Frein de chaîne enclenché
Moteur ne démarre pas ou démarre difficilement	Système d'allumage  Alimentation carburant  Système de compression  Défaut mécanique	Allumage existe  Pas d'allumage  Réservoir carburant rempli  A l'intérieur de l'appareil  A l'extérieur de l'appareil Lanceur n'accroche pas	Défaut dans l'alimentation du carburant, système de compression, défaut mécanique Le commutateur STOP actionné, défaut ou court-circuit ou dans le câblage, fiche de bougie, bougie ou module d'allumage défectueux Choke en mauvaise position, carburateur défectueux, crépine d'aspiration bouchée, conduite de carburant sectionnée ou coincée Joint du pied de cylindre défectueux, bagues à lèvres endommagées, segments de cylindre ou de pistons endommagés Bougie n'est pas étanche Ressort dans le démarreur brisé, pièces brisées à l'intérieur du moteur
Problèmes de démarrage à chaud	Carburateur	Carburant dans réservoir Étincelle existante	Réglage du carburateur non correct
Moteur démarre, mais s'arrête immédiatement après	Alimentation carburant	Carburant dans réservoir	Réglage du ralenti non correct, crépine d'aspiration ou carburateur encrassé Aération réservoir défectueux, conduite carburant interrompue, câble défectueux, commutateur STOP endommagé, soupape de mise en marche encrassée.
Manque puissance	Plusieurs systèmes peuvent être mis en cause	Appareil tourne au ralenti	Filtre d'air encrassé, faux réglage du carburateur, silencieux bouché, tuyau d'échappement des gaz dans le cylindre est bouché
Pas de graissage de la chaîne	Réservoir d'huile, pompe d'huile	Pas d'huile de chaîne sur la chaîne de sciage	Réservoir d'huile vide Rainure d'alimentation d'huile encrassée

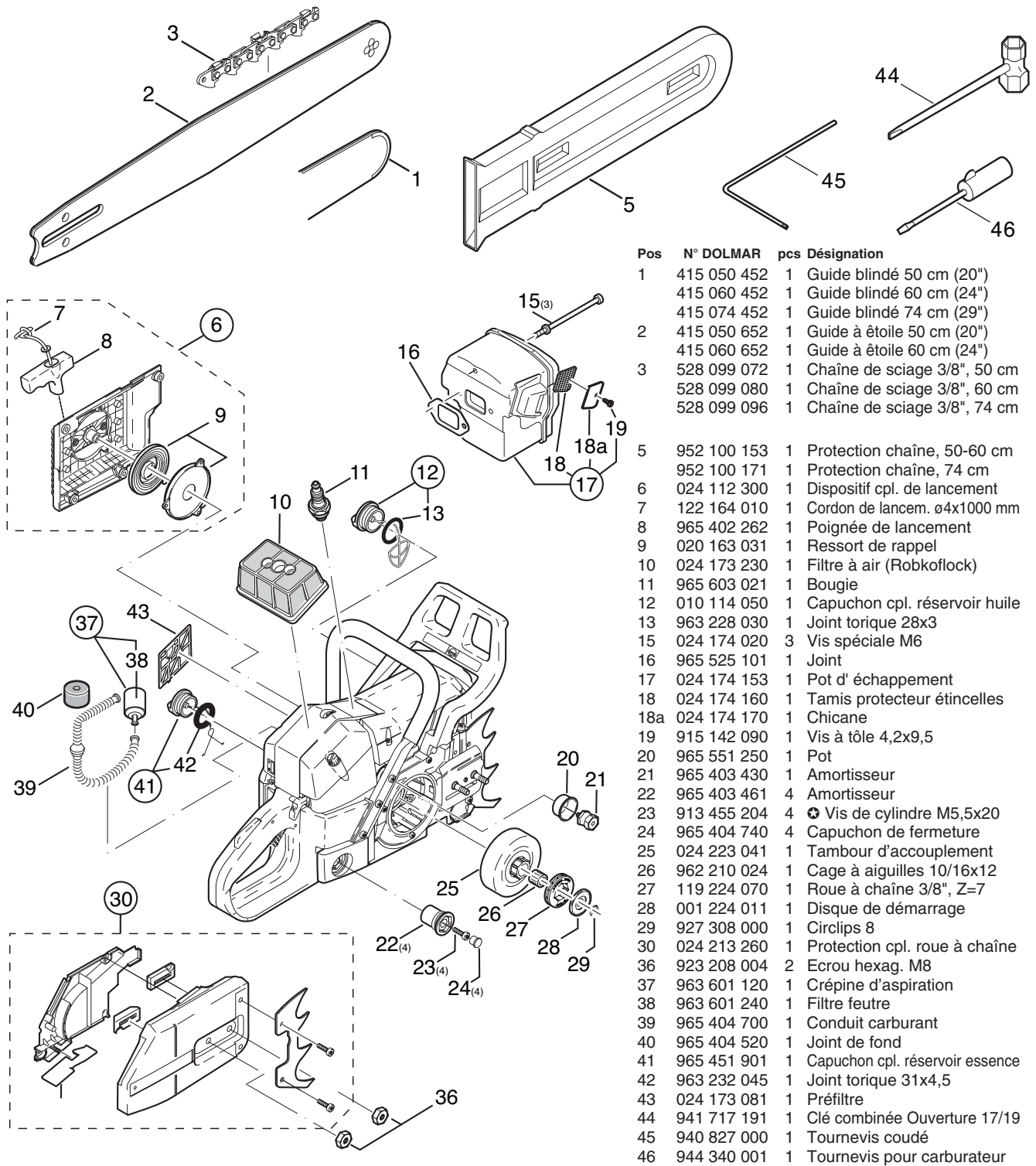


## Extrait de la liste des pièces de rechange

N'utilisez que des pièces de rechange d'origine DOLMAR. Pour les réparations et la rechange pour d'autres pièces, votre atelier spécialisé DOLMAR est compétent.

PS-9010

**DOLMAR**



Pos	N° DOLMAR	pcs	Désignation
1	415 050 452	1	Guide blindé 50 cm (20")
	415 060 452	1	Guide blindé 60 cm (24")
	415 074 452	1	Guide blindé 74 cm (29")
2	415 050 652	1	Guide à étoile 50 cm (20")
	415 060 652	1	Guide à étoile 60 cm (24")
3	528 099 072	1	Chaîne de sciage 3/8", 50 cm
	528 099 080	1	Chaîne de sciage 3/8", 60 cm
	528 099 096	1	Chaîne de sciage 3/8", 74 cm
5	952 100 153	1	Protection chaîne, 50-60 cm
	952 100 171	1	Protection chaîne, 74 cm
6	024 112 300	1	Dispositif cpl. de lancement
7	122 164 010	1	Cordon de lancem. ø4x1000 mm
8	965 402 262	1	Poignée de lancement
9	020 163 031	1	Ressort de rappel
10	024 173 230	1	Filtre à air (Robkoflock)
11	965 603 021	1	Bougie
12	010 114 050	1	Capuchon cpl. réservoir huile
13	963 228 030	1	Joint torique 28x3
15	024 174 020	3	Vis spéciale M6
16	965 525 101	1	Joint
17	024 174 153	1	Pot d'échappement
18	024 174 160	1	Tamis protecteur étincelles
18a	024 174 170	1	Chicane
19	915 142 090	1	Vis à tôle 4,2x9,5
20	965 551 250	1	Pot
21	965 403 430	1	Amortisseur
22	965 403 461	4	Amortisseur
23	913 455 204	4	Vis de cylindre M5,5x20
24	965 404 740	4	Capuchon de fermeture
25	024 223 041	1	Tambour d'accouplement
26	962 210 024	1	Cage à aiguilles 10/16x12
27	119 224 070	1	Roue à chaîne 3/8", Z=7
28	001 224 011	1	Disque de démarrage
29	927 308 000	1	Circlips 8
30	024 213 260	1	Protection cpl. roue à chaîne
36	923 208 004	2	Ecrou hexag. M8
37	963 601 120	1	Crépine d'aspiration
38	963 601 240	1	Filtre feutre
39	965 404 700	1	Conduit carburant
40	965 404 520	1	Joint de fond
41	965 451 901	1	Capuchon cpl. réservoir essence
42	963 232 045	1	Joint torique 31x4,5
43	024 173 081	1	Préfiltre
44	941 717 191	1	Clé combinée Ouverture 17/19
45	940 827 000	1	Tournevis coudé
46	944 340 001	1	Tournevis pour carburateur

### Accessoires (non compris dans la livraison)

50	953 100 090	1	Jauge de mesure des chaînes 3/8"
51	953 004 010	1	Manche de lime
52	953 003 040	1	Lime ronde ø 5,5 mm
52	953 003 070	1	Lime ronde ø 4,8 mm
53	953 003 060	1	Lime plate
54	953 009 000	1	Porte lime (avec lime ronde ø 5,5 mm)
-	953 007 000	1	Chevalet de lime
55	944 500 860	1	Tournevis
56	944 500 862	1	Tournevis 200 mm
57	944 500 861	1	Tournevis 100 mm
-	944 602 000	1	Coin d'arrêt du piston
-	944 500 621	1	Clé à pipe (pour amortisseurs)
-	949 000 031	1	Nourrice combinée (pour 5l carburant, 2,5 l huile)







DOLMAR GmbH  
Postfach 70 04 20  
D-22004 Hamburg  
Germany  
<http://www.dolmar.com>

Changements sans préavis

Form: 995 701 530 (4.05 FR)