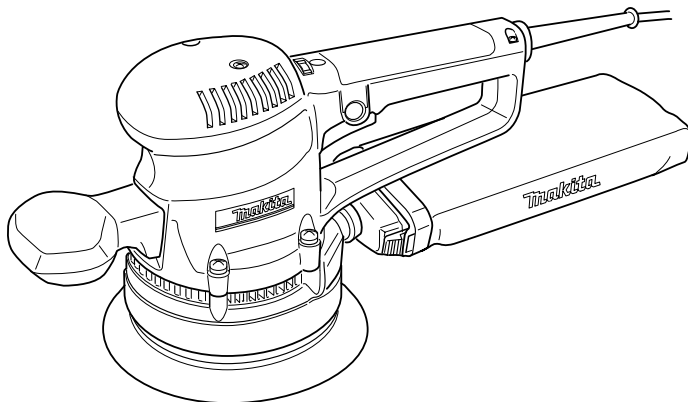
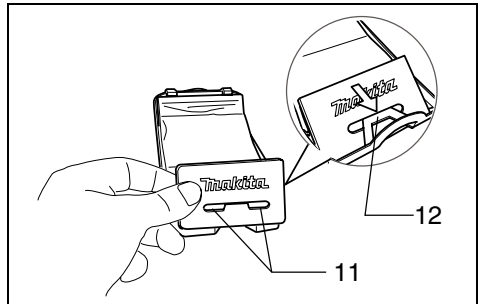
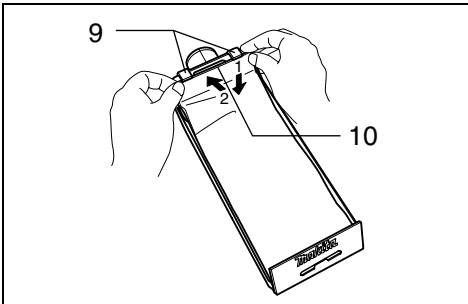
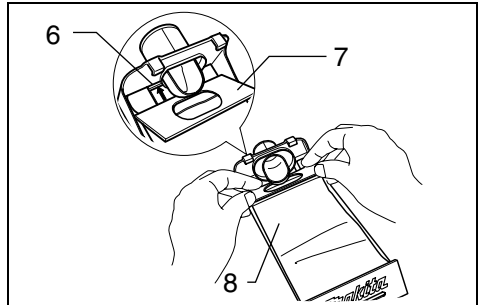
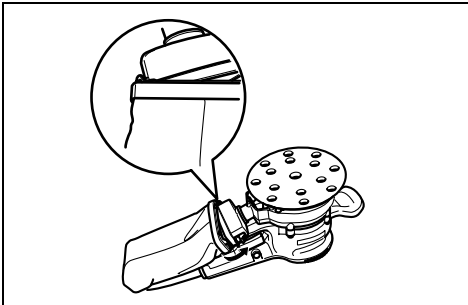
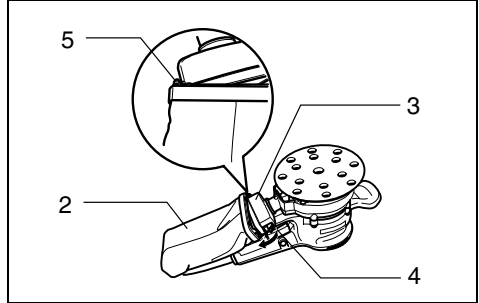
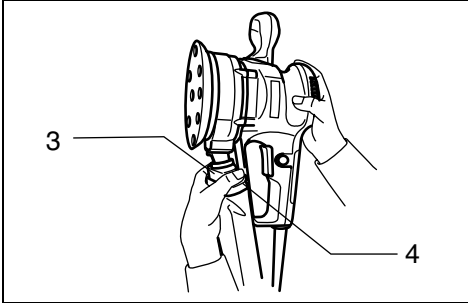
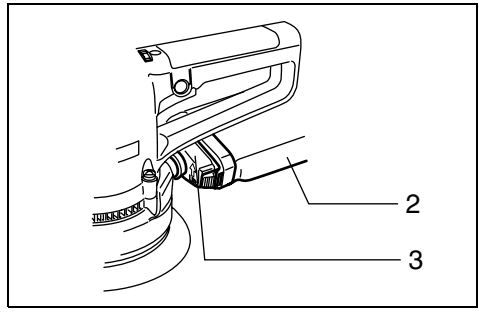
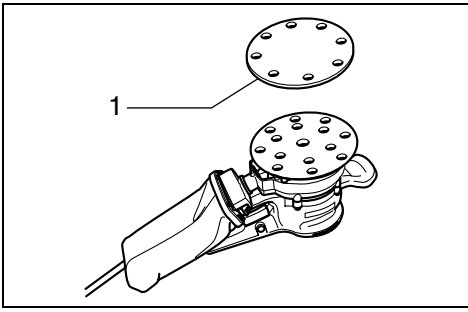


Makita®

GB	Random Orbit Sander	Instruction Manual
F	Ponceuse orbitale à disque	Manuel d'instructions
D	Exzentrerschleifer	Betriebsanleitung
I	Levigatrice rotorbitale	Istruzioni per l'uso
NL	Excenter schuurmachine	Gebruiksaanwijzing
E	Lijadora orbital	Manual de instrucciones
P	Lixadeira rotorbital	Manual de instruções
DK	Excentersliber	Brugsanvisning
S	Excenterslipmaskin	Bruksanvisning
N	Eksentersliper	Bruksanvisning
SF	Epäkeskohiomakone	Käyttöohje
GR	Λειαντής τυχαίας τροχιάς	Οδηγίες χρήσεως

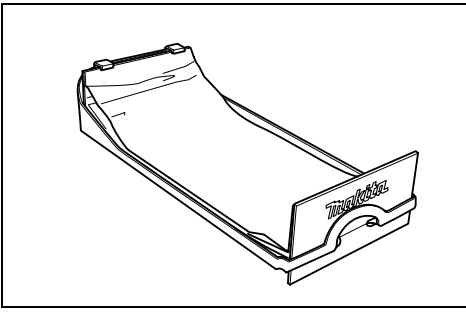
B06030



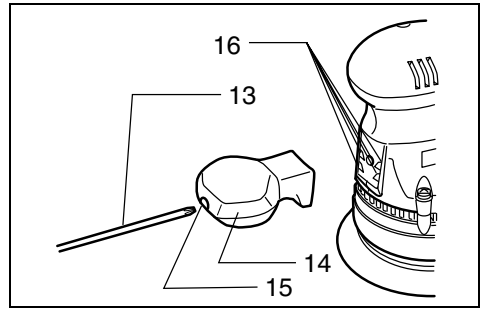


7

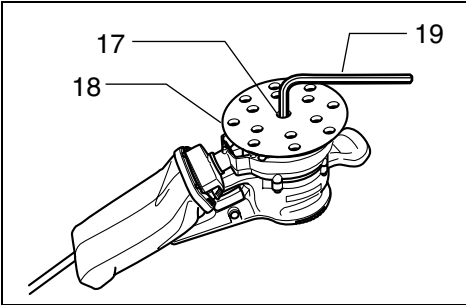
8



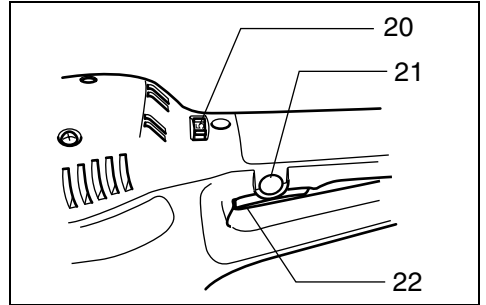
9



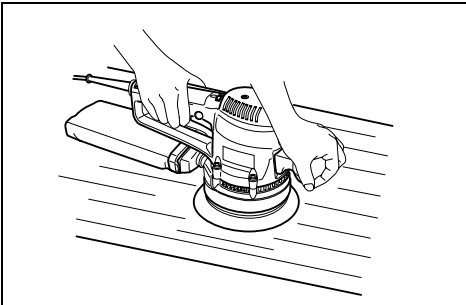
10



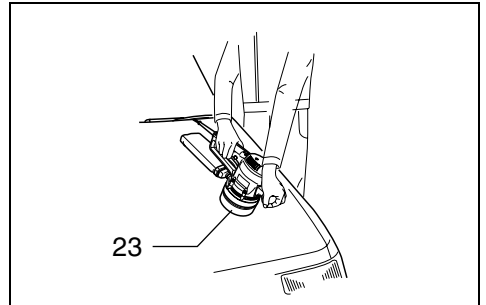
11



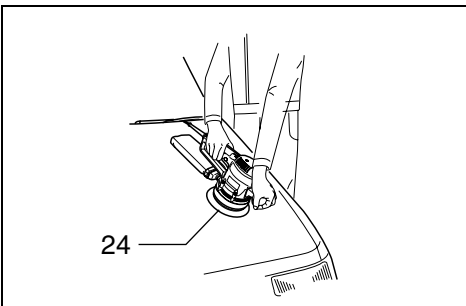
12



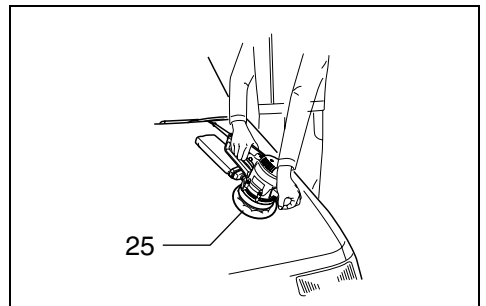
13



14



15



16

Symbols

The followings show the symbols used for the tool. Be sure that you understand their meaning before use.

Symboles

Nous donnons ci-dessous les symboles utilisés pour l'outil. Assurez-vous que vous en avez bien compris la signification avant d'utiliser l'outil.

Symbolle

Die folgenden Symbole werden für die Maschine verwendet. Machen Sie sich vor der Benutzung unbedingt mit ihrer Bedeutung vertraut.

Simboli

Per questo utensile vengono usati i simboli seguenti. Bisogna capire il loro significato prima di usare l'utensile.

Symbolen

Voor dit gereedschap worden de volgende symbolen gebruikt. Zorg ervoor dat u de betekenis van deze symbolen begrijpt alvorens het gereedschap te gebruiken.

Símbolos

A continuación se muestran los símbolos utilizados con esta herramienta. Asegúrese de que entienda su significado antes de usarla.

Símbolos

O seguinte mostra os símbolos utilizados para a ferramenta. Certifique-se de que compreende o seu significado antes da utilização.

Symboler

Nedenstående symboler er anvendt i forbindelse med denne maskine. Vær sikker på, at De har forstået symbolernes betydning, før maskinen anvendes.

Symboler

Det följande visar de symboler som används för den här maskinen. Se noga till att du förstår deras innebörd innan maskinen används.

Symbolene

Følgende viser de symbolene som brukes for maskinen. Det er viktig å forstå betydningen av disse før maskinen tas i bruk.

Symbolit

Alla on esitetty koneessa käytetyt symbolit. Opettele näiden merkitys, ennen kuin käytät konetta.

Σύμβολα

Τα ακόλουθα δείχνουν τα σύμβολα που χρησιμοποιούνται για το μηχάνημα. Βεβαιωθείτε ότι καταλαβαίνετε τη σημασία τους πριν από τη χρήση.



- Read instruction manual.
- Lire le mode d'emploi.
- Bitte Betriebsanleitung lesen.
- Leggete il manuale di istruzioni.
- Lees de gebruiksaanwijzing.
- Lea el manual de instrucciones.

- Leia o manual de instruções.
- Læs brugsanvisningen.
- Läs bruksanvisningen.
- Les bruksanvisningen.
- Katso käyttöohjeita.
- Διαβάστε τις οδηγίες χρήσης.



- DOUBLE INSULATION
- DOUBLE ISOLATION
- DOPPELT SCHUTZISOLIERT
- DOPPIO ISOLAMENTO
- DUBBELE ISOLATIE
- DOBLE AISLAMIENTO

- DUPLO ISOLAMENTO
- DOBBELT ISOLERING
- DUBBEL ISOLERING
- DOBBEL ISOLERING
- KAKSINKERTAINEN ERISTYS
- ΔΙΠΛΗ ΜΟΝΩΣΗ

Explanation of general view

1 Abrasive disc	10 Upper part	19 Hex wrench
2 Dust bag	11 Notch	20 Speed adjusting dial
3 Dust nozzle	12 Guide	21 Lock button
4 Push button	13 Screwdriver	22 Switch trigger
5 Hook	14 Front grip	23 Sponge pad
6 Groove	15 Hole in front grip	24 Felt pad
7 Front fixing cardboard	16 Notches	25 Wool pad
8 Front side of paper dust bag	17 Screw	
9 Claws	18 Pad	

SPECIFICATIONS

Model	BO6030
Pad diameter	150 mm
Abrasive disc diameter	150 mm
Orbits per minute	4,000 – 10,000
Sanding stroke rate	8,000 – 20,000
Overall length	309 mm
Net weight	2.3 kg

- Due to our continuing program of research and development, the specifications herein are subject to change without notice.
- Note: Specifications may differ from country to country.

Power supply

The tool should be connected only to a power supply of the same voltage as indicated on the nameplate, and can only be operated on single-phase AC supply. They are double-insulated in accordance with European Standard and can, therefore, also be used from sockets without earth wire.

Safety hints

For your own safety, please refer to the enclosed safety instructions.

ADDITIONAL SAFETY RULES

1. **Hold the tool firmly.**
2. **Do not leave the tool running. Operate the tool only when hand-held.**
3. **This tool has not been waterproofed, so do not use water on the workpiece surface.**
4. **Ventilate your work area adequately when you perform sanding operations.**
5. **Always use the correct dust mask/respirator for the material and application you are working with.**

SAVE THESE INSTRUCTIONS.

OPERATING INSTRUCTIONS

Installing or removing abrasive disc (Fig. 1)

Important:

- Always be sure that the tool is switched off and unplugged before installing or removing the abrasive disc.
- Always use hook-and-loop system abrasive discs. Never use pressure-sensitive abrasive discs.

To install the abrasive disc, first remove all dirt or foreign matter from the pad. Then attach the abrasive disc to the pad, using the hook-and-loop system of the abrasive disc and the pad. Be careful to align the holes in the abrasive disc with those in the pad.

To remove the disc from the pad, just pull up from its edge.

Installing dust bag (Fig.2)

Install the dust bag on the tool so that the arrow with "UP" indicated on the dust nozzle points upward.

Emptying dust bag

When the dust bag is about half full, switch off and unplug the tool. Hold the tool as shown in **Fig.3** and remove the dust bag from the dust nozzle while pressing the push button as shown in **Fig.4. (Fig. 3 & 4)**

After emptying the dust bag, insert the hook on the dust nozzle into the rectangular hole on one side of the dust bag frame and push up the dust bag frame until it clicks into place on the push button (**Fig.5**)

Installing paper dust bag

To install the paper dust bag, place the paper dust bag on the paper dust bag holder with its front side upward. Insert the front fixing cardboard of the paper dust bag into the groove of the paper dust bag holder. (**Fig.6**)

Then press the upper part of the front fixing cardboard in arrow direction to hook it onto the claws. (**Fig.7**)

Insert the notch of the paper dust bag into the guide of the paper dust bag holder. Then install the paper dust bag holder set on the tool. (**Fig. 8 & 9**)

Front grip (Fig.10)

Install the front grip on the tool so that its protrusions fit into the matching notches in the front of the tool. Secure the front grip using a screwdriver to tighten the screw through the hole in the front grip.

Changing pad (Fig. 11)

Makita offers an extensive range of optional super soft and standard equipped soft pads. Remove the screw counterclockwise from the center of the base by a sharp tap with a hammer on the hex wrench. After changing the pad, tighten the screw clockwise securely.

Switch action (Fig.12)

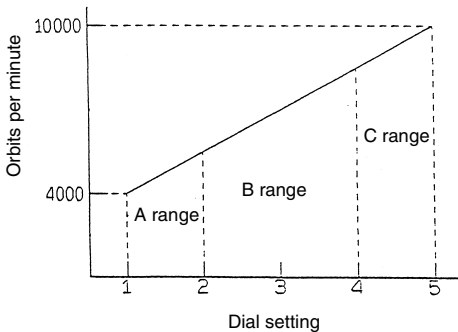
CAUTION:

Before plugging in the tool, always check to see that the switch trigger actuates properly and returns to the "OFF" position when released.

To start the tool, simply pull the trigger. Release the trigger to stop. For continuous operation, pull the trigger and then push in the lock button. To stop the tool from the locked position, pull the trigger fully, then release it.

Speed adjusting dial (Fig.12)

The tool speed can be infinitely adjusted between 4,000 opm and 10,000 opm by turning the speed adjusting dial, which is marked 1 to 5. Higher speed is obtained when the dial is turned in the direction of number 5; lower speed is obtained when it is turned in the direction of number 1. Refer to the figure below for the relationship between the number setting on the adjusting dial and the kind of work.



A range: For polishing
B range: For finish sanding
C range: For regular sanding

NOTE:

The above figure shows standard applications. They may differ under certain conditions.

Sanding operation (Fig. 13)

CAUTION:

- Never switch on the tool when it is in contact with the workpiece surface, causing an injury to operator.
- Never run the tool without the abrasive disc. You may seriously damage the pad.
- Never force the tool. Excessive pressure may decrease the sanding efficiency, damage the abrasive disc or shorten tool life.

Turn the tool on and wait until it attains full speed. Then gently place the tool on the workpiece surface. Keep the base flush with the workpiece and apply slight pressure on the tool.

Polishing operation

CAUTION:

- Use only a Makita genuine sponge pad, felt pad or wool pad (optional accessories).
- Always operate the tool at low speed to prevent work surfaces from damage/burning.
- Never force the tool. Excessive pressure may decrease the polishing efficiency and cause motor overload, resulting in tool malfunction.

1. Applying wax (Fig. 14)

Use an optional sponge pad. Apply wax to the sponge pad or work surface. Run the tool to smooth out wax.

NOTE:

First, wax a non critical portion of the work surface to make sure that the tool will not scratch the surface or result in uneven waxing.

2. Removing wax (Fig. 15)

Use an optional felt pad. Run the tool to remove wax.

3. Polishing (Fig. 16)

Use an optional wool pad. Run the tool and apply the wool pad gently to the work surface.

MAINTENANCE

CAUTION:

Always be sure that the tool is switched off and unplugged before carrying out any work on the tool.

To maintain product safety and reliability, repairs, maintenance or adjustment should be carried out by a Makita Authorized Service Center.

Descriptif

1	Disque abrasif	9	Griffes	18	Plateau
2	Sac à poussière	10	Partie supérieure	19	Clé hexagonale
3	Bouchon	11	Encoche	20	Bague de réglage de la vitesse
4	Bouton-poussoir	12	Guide	21	Bouton de verrouillage
5	Crochet	13	Tournevis	22	D'interrupteur
6	Rainure	14	Poignée avant	23	Plateau en mousse
7	Carton de fixation avant	15	Orifice de la poignée avant	24	Plateau en feutre
8	Face avant du sac à poussière papier	16	Encoches	25	Plateau peau de mouton
		17	Vis		

SPECIFICATIONS

Modèle	BO6030
Diamètre du plateau	150 mm
Diamètre du disque abrasif	150 mm
Nombre d'oscillations par minute	4 000 – 10 000
Taux de frappes de ponçage	8 000 – 20 000
Longueur totale	309 mm
Poids net	2,3 kg

- Etant donné l'évolution constante de notre programme de recherche et de développement, les spécifications contenues dans ce manuel sont sujettes à modification sans préavis.
- Note : Les spécifications peuvent varier suivant les pays.

Alimentation

L'outil ne devra être raccordé qu'à une alimentation de la même tension que celle qui figure sur la plaque signalétique, et il ne pourra fonctionner que sur un courant secteur monophasé. Réalisé avec une double isolation, il est conforme à la réglementation européenne et peut de ce fait être alimenté sans mise à la terre.

Consignes de sécurité

Pour votre propre sécurité, reportez-vous aux consignes de sécurité qui accompagnent l'outil.

CONSIGNES DE SECURITE SUPPLEMENTAIRES

1. **Tenez l'outil fermement.**
2. **Ne le laissez pas tourner à vide. Ne le faites tourner que quand vous l'avez en mains.**
3. **Cet outil n'est pas conçu pour être utilisé avec de l'eau ; n'utilisez donc pas d'eau sur les surface à poncer.**
4. **Veillez à ce que l'aire de travail soit bien ventilée lors d'une opération de ponçage ou de polissage.**
5. **Utilisez toujours le masque antipoussières et le respirateur qui convient au matériel et au type de travail que vous effectuez.**

CONSERVEZ CES INSTRUCTIONS.

MODE D'EMPLOI

Pose et dépose du disque abrasif (Fig. 1)

Important :

- Avant d'installer ou de retirer le disque abrasif, assurez-vous toujours que le contact soit coupé et l'outil débranché.
- N'utilisez que des disques abrasifs à fixation auto-agrippante. L'utilisation de disques adhésifs est à exclure.

Pour installer le disque abrasif, commencez par enlever toute la saleté et les particules incrustées sur le plateau, puis plaquez fermement le disque sur le plateau, pour obtenir l'accrochage du système auto-agrippant. Veillez bien à aligner les orifices du disque abrasif sur ceux du plateau.

Installation du sac à poussière (Fig. 2)

Montez le sac à poussière sur l'outil de façon que la flèche portant l'indication "UP" sur le bouchon du sac soit dirigée vers le haut.

Vidage du sac à poussière

Quand le sac à poussière est à moitié plein, coupez le contact et débranchez l'outil. Tenez l'outil comme indiqué à la **Fig. 3** et retirez le sac à poussière du bouchon du sac tout en appuyant sur le bouton-poussoir comme indiqué à la **Fig. 4 (Fig. 3 et 4)**

Videz le sac à poussière, puis insérez le crochet du bouchon du sac dans l'orifice rectangulaire sur l'un des côtés du cadre du sac à poussière, et enfoncez le cadre du sac à poussière jusqu'à ce qu'il se verrouille dans un déclic sur le bouton-poussoir. (**Fig. 5**)

Installation du sac à poussière papier

Pour installer le sac à poussière papier, placez le sac à poussière papier sur le support de sac, avec sa face avant vers le haut. Insérez le carton de fixation avant du sac à poussière papier dans la rainure du support de sac. (**Fig. 6**)

Appuyez ensuite sur la partie supérieure du carton de fixation avant dans le sens indiqué par la flèche pour l'accrocher aux griffes. (**Fig. 7**)

Insérez l'encoche du sac à poussière papier dans le guide du support de sac. Installez ensuite l'ensemble de support de sac sur l'outil. (**Fig. 8 et 9**)

Poignée avant (Fig. 10)

Montez la poignée avant sur l'outil de façon que ses saillies rentrent dans les encoches correspondantes à l'avant de l'outil. Fixez la poignée avant en utilisant un tournevis pour visser la vis dans l'orifice de la poignée avant.

Changement de plateau (Fig. 11)

Makita offre une large gamme de plateaux très doux en option et de plateaux doux fournis. Retirez la vis du centre de la base en la tournant vers la gauche, en donnant un coup sec sur la clé hexagonale avec un marteau. Après avoir changé le plateau, serrez la vis à fond en la tournant vers la droite.

Interrupteur (Fig. 12)

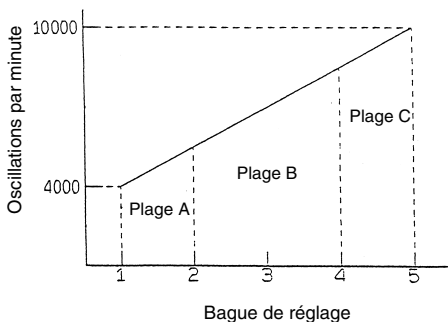
ATTENTION :

Avant de brancher l'outil, assurez-vous toujours que la gâchette fonctionne correctement et qu'elle revient sur la position "OFF" quand vous la relâchez.

Pour mettre l'outil en marche, tirez simplement sur la gâchette. Relâchez la gâchette pour arrêter l'outil. Pour utiliser l'outil en continu, tirez sur la gâchette et appuyez sur le bouton de verrouillage. Pour arrêter l'outil quand il fonctionne en continu, tirez à fond sur la gâchette puis relâchez-la.

Bague de réglage de la vitesse (Fig. 12)

La vitesse de l'outil se règle de façon continue entre 4 000 o/mn et 10 000 o/mn à l'aide de la bague de réglage de la vitesse, qui est marquée de 1 à 5. Tournez la bague vers le chiffre 5 pour accroître la vitesse, et vers le chiffre 1 pour la réduire. Pour le rapport entre le chiffre de réglage et le type de travail, voyez la figure ci-dessous.



Plage A : Polissage
Plage B : Ponçage fin
Plage C : Ponçage ordinaire

NOTE :

La figure ci-dessus représente des applications standard. Elles peuvent varier en fonction des conditions.

Opération de ponçage (Fig. 13)

ATTENTION :

- Ne mettez jamais l'outil sous tension alors qu'il se trouve en contact avec la surface de la pièce à travailler, vous risqueriez de vous blesser.
- Ne faites jamais fonctionner l'outil sans disque abrasif (disque de ponçage). Vous pourriez endommager gravement le plateau.
- Ne forcez jamais l'outil. Une pression trop grande peut causer une diminution de l'efficacité du ponçage, endommager le disque de ponçage ou réduire la durée de vie de l'outil.

Mettez l'outil sous tension et attendez qu'il atteigne sa pleine vitesse. Placez ensuite doucement l'outil sur la surface de la pièce à travailler. Maintenez la base au niveau sur la pièce à travailler et appliquez une légère pression sur l'outil.

Opération de polissage

ATTENTION :

- N'utilisez que de véritables plateaux en mousse, plateaux en feutre ou plateaux peau de mouton Makita (accessoires en option).
- Faites toujours fonctionner l'outil à vitesse réduite pour éviter d'endommager ou de brûler les surfaces de travail.
- Ne forcez jamais l'outil. Une pression excessive peut entraîner une diminution de l'efficacité du polissage et causer une surcharge du moteur qui entraînera un mauvais fonctionnement de l'outil.

1. Mise de cire (Fig. 14)

Utilisez un plateau en mousse (en option). Mettez de la cire sur le plateau en mousse ou la surface de travail. Étendez la cire avec l'outil.

NOTE :

Cirez d'abord une partie non importante de la surface de travail pour vous assurer que l'outil n'éraflera pas la surface ou ne produira pas un cirage inégal.

2. Retrait de la cire (Fig. 15)

Utilisez un plateau en feutre (en option). Retirez la cire à l'aide de l'outil.

3. Polissage (Fig. 16)

Utilisez un plateau peau de mouton (en option). A l'aide de l'outil, appliquez le plateau peau de mouton doucement sur la surface de travail.

ENTRETIEN

ATTENTION :

Avant toute intervention, assurez-vous que le contact soit coupé et l'outil débranché.

Pour maintenir la sécurité et la fiabilité de l'outil, les réparations, l'entretien ou les réglages doivent être effectués par le Centre d'Entretien Makita.

1 Schleifpapier	9 Klauen	18 Schleifteller
2 Staubsack	10 Oberkante	19 Sechskantstiftschlüssel
3 Absaugstutzen	11 Aussparung	20 Drehzahl-Stellrad
4 Entriegelungsknopf	12 Führung	21 Einschaltarretierung
5 Haken	13 Schraubendreher	22 Ein-Aus-Schalter
6 Führungsnut	14 Zusatzhandgriff	23 Polierschwamm
7 Vordere Kartonplatte	15 Bohrung	24 Filzscheibe
8 Vorderseite des Papierstaub-sacks	16 Nuten	25 Polierhaube
	17 Schraube	

TECHNISCHE DATEN

Modell	BO6030
Schleifteller	150 mm
Schleifpapierdurchmesser	150 mm
Leerlaufdrehzahl (min ⁻¹)	4 000 – 10 000
Hubzahl	8 000 – 20 000
Gesamtlänge	309 mm
Nettogewicht	2,3 kg

- Wir behalten uns vor, Änderungen im Zuge der Entwicklung und des technischen Fortschritts ohne vorherige Ankündigung vorzunehmen.
- Hinweis: Die technischen Daten können von Land zu Land abweichen.

Netzanschluss

Die Maschine darf nur an die auf dem Typenschild angegebene Netzspannung angeschlossen werden und arbeitet nur mit Einphasen- Wechselspannung. Sie ist entsprechend den Europäischen Richtlinien doppelt schutzisoliert und kann daher auch an Steckdosen ohne Erdanschluss betrieben werden.

Sicherheitshinweise

Lesen und beachten Sie diese Hinweise, bevor Sie das Gerät benutzen.

SICHERHEITSBESTIMMUNGEN

1. Halten Sie die Maschine gut und sicher fest.
2. Die Maschine nicht im eingeschalteten Zustand aus der Hand legen. Die Benutzung ist nur in handgehaltener Weise vorgesehen.
3. Diese Maschine ist nicht zum Nass-Schliff geeignet. Verwenden Sie daher kein Wasser auf der Werkstückoberfläche.
4. Sorgen Sie für ausreichende Belüftung des Arbeitsplatzes beim Schleifen oder Polieren.
5. Verwenden Sie stets die korrekte Staubschutz- oder Atemmaske für das jeweilige Material und die Anwendung.

BEWAHREN SIE DIESE HINWEISE SORGFÄLTIG AUF.

BEDIENUNGSHINWEISE

Befestigung oder Entfernen des Schleifpapiers (Abb. 1)

Wichtig:

- Vor dem Befestigen oder Entfernen des Schleifpapiers stets sicherstellen, dass die Maschine ausgeschaltet und der Netzstecker gezogen ist.
- Nur Schleifscheiben mit Klettverschluss verwenden. Niemals druckempfindliches Schleifpapier verwenden.

Zur Befestigung des Schleifpapiers jeglichen Schmutz oder Fremdkörper vom Schleifteller entfernen. Das Schleifpapier mittels Klettverschluss auf dem Schleifteller befestigen. Achten Sie auf Deckungsgleichheit von Schleifteller und -papier.

Montage des Staubsacks (Abb. 2)

Montieren Sie den Staubsack so an der Maschine, dass der Pfeil mit der Aufschrift "UP" am Absaugstutzen nach oben zeigt.

Entleeren des Staubsacks

Wenn der Staubsack etwa zur Hälfte gefüllt ist, die Maschine ausschalten und vom Netz trennen. Halten Sie die Maschine, wie in **Abb. 3** gezeigt, und ziehen Sie den Staubsack vom Absaugstutzen ab, während Sie den Entriegelungsknopf drücken, wie in **Abb. 4** gezeigt.

(Abb. 3 u. 4)

Nach dem Entleeren des Staubsacks den Staubsackrahmen mit der rechteckigen Aussparung in den Haken des Absaugstutzens einhängen, und den Staubsackrahmen hochdrücken, bis er hörbar einrastet. **(Abb. 5)**

Montieren des Papierstaubsacks

Zur Montierung des Papierstaubsacks, legen Sie den Papierstaubsack mit der Vorderseite nach oben auf den Papierstaubsackhalter. Führen Sie die vordere Kartonplatte des Papierstaubsacks in die Führungsnut des Papierstaubsackhalters ein. **(Abb. 6)**

Drücken Sie dann die Oberkante der vorderen Kartonplatte in Pfeilrichtung, bis sie in die Klauen einrastet. **(Abb. 7)**

Schieben Sie die Aussparung des Papierstaubsacks auf die Führung des Papierstaubsackhalters. Bringen Sie dann den Papierstaubsackhaltersatz am Werkzeug an. **(Abb. 8 u. 9)**

Zusatzhandgriff (Abb. 10)

Bringen Sie den Zusatzhandgriff so an der Maschine an, dass die Zapfen in die Passnuten an der Vorderseite der Maschine einrasten. Befestigen Sie den Zusatzhandgriff mit der beiliegenden Schraube.

Schleiftellerwechsel (Abb. 11)

Makita bietet ein umfassendes Sortiment von weichen und normalen Schleiftellern als Sonderzubehör an. Die Schraube in der Mitte des Schleiftellers durch Linksdrehung mit einem Sechskantstiftschlüssel entfernen. Nach dem Tellerwechsel die Schraube durch Rechtsdrehung fest anziehen.

Schalterfunktion (Abb. 12)

VORSICHT:

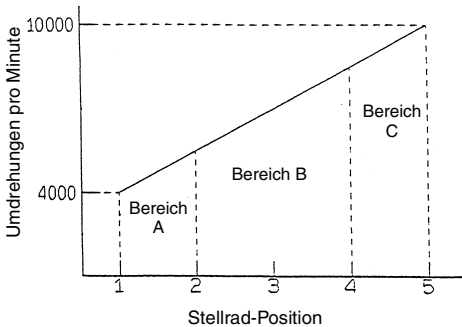
Vergewissern Sie sich vor dem Anschließen der Maschine an das Stromnetz stets, dass der Ein-Aus-Schalter ordnungsgemäß funktioniert und beim Loslassen in die AUS-Stellung zurückkehrt.

Zum Einschalten der Maschine den Ein-Aus-Schalter drücken. Zum Ausschalten den Ein-Aus-Schalter loslassen.

Für Dauerbetrieb den Ein-Aus-Schalter und gleichzeitig die Einschaltarretierung drücken. Zum Entriegeln der Einschaltarretierung den Ein-Aus-Schalter drücken und wieder loslassen.

Drehzahl-Stellrad (Abb. 12)

Die Drehzahl der Maschine kann durch Drehen des mit 1 bis 5 markierten Drehzahl-Stellrads zwischen 4 000 und 10 000 U/min stufenlos verstellt werden. Die Drehzahl wird durch Drehen des Stellrads in Richtung der Ziffer 5 erhöht und durch Drehen in Richtung der Ziffer 1 verringert. Die Beziehung zwischen den Stellrad-Positionen und der Anwendung ist aus dem nachstehenden Diagramm ersichtlich.



Bereich A: Für Polieren

Bereich B: Für Feinschleifen

Bereich C: Für normales Schleifen

HINWEIS:

Das obige Diagramm zeigt die Werte für Standard-Anwendungen. Die optimalen Werte können je nach Anwendung hiervon abweichen.

Schleifbetrieb (Abb. 13)

VORSICHT:

- Schalten Sie die Maschine niemals ein, wenn sie auf der Werkstückoberfläche aufliegt; es besteht Verletzungsgefahr für die Bedienungsperson.
- Die Maschine nicht ohne Schleifpapier verwenden, da andernfalls der Schleifteller beschädigt wird.
- Unterlassen Sie jegliche Gewaltanwendung. Übermäßiger Druck bewirkt nicht nur eine Herabsetzung der Schleifleistung, sondern führt auch zu einer Beschädigung der Schleifscheibe oder der Überlastung des Motors. Als Folge wird die Lebensdauer der Maschine verkürzt.

Die Maschine einschalten und warten, bis die Höchstdrehzahl erreicht wird. Dann die Maschine sanft auf das Werkstück setzen. Das Werkstück ohne Druckausübung mit kreisförmigen Bewegungen schleifen und die Maschine dabei stets parallel zur Oberfläche des Werkstücks halten.

Polierbetrieb

VORSICHT:

- Benutzen Sie nur Original-Polierschwämme, Filzscheiben oder Polierhauben (Sonderzubehör) von Makita.
- Betreiben Sie die Maschine nur mit niedriger Drehzahl, um unzulässige Erwärmung der Bearbeitungsfläche zu vermeiden.
- Unterlassen Sie jegliche Gewaltanwendung. Übermäßiger Druck bewirkt nicht nur eine Herabsetzung der Polierleistung, sondern verursacht auch eine Überlastung des Motors, was zu einer Funktionsstörung der Maschine führen kann.

1. Auftragen von Wachs (Abb. 14)

Verwenden Sie den als Sonderzubehör erhältlichen Polierschwamm. Tragen Sie Wachs auf den Polierschwamm oder die Bearbeitungsfläche auf. Lassen Sie die Maschine mit niedriger Drehzahl laufen, um das Wachs zu verteilen.

HINWEIS:

Führen Sie zuerst an einer unwesentlichen Stelle eine Arbeitsprobe durch, um sicherzugehen, dass die bearbeitete Fläche nicht verkratzt wird oder eine ungleichmäßig gewachsene Bearbeitungsfläche entsteht.

2. Entfernen von Wachs (Abb. 15)

Verwenden Sie die als Sonderzubehör erhältliche Filzscheibe. Betreiben Sie die Maschine zum Entfernen von Wachs mit niedriger Drehzahl.

3. Polieren (Abb. 16)

Verwenden Sie die als Sonderzubehör erhältliche Polierhaube. Betreiben Sie die Maschine mit niedriger Drehzahl, und setzen Sie die Polierhaube vorsichtig und ohne Druck auf die Bearbeitungsfläche auf.

WARTUNG

VORSICHT:

Vor Arbeiten an der Maschine vergewissern Sie sich, dass sich der Schalter in der "AUS-" Position befindet und der Netzstecker gezogen ist.

Um die Sicherheit und Zuverlässigkeit dieser Maschine zu gewährleisten, sollten Reparatur-, Wartungs-, und Einstellarbeiten nur von Makita autorisierten Werkstätten oder Kundendienstzentren unter ausschließlicher Verwendung von Makita-Originalersatzteilen ausgeführt werden.

Visione generale

1 Disco abrasivo	9 Denti	19 Chiave esagonale
2 Sassetto polvere	10 Parte superiore	20 Pomello di regolazione velocità
3 Bocchettone polvere	11 Tacca	21 Bottone di bloccaggio
4 Pulsante	12 Guida	22 Grilletto interruttore
5 Gancio	13 Cacciavite	23 Tampone di spugna
6 Scanalatura	14 Impugnatura anteriore	24 Tampone di feltro
7 Cartoncino di fissaggio parte anteriore	15 Foro impugnatura anteriore	25 Tampone di lana
8 Lato anteriore sassetto di carta polvere	16 Tacche	
	17 Vite	
	18 Tampone	

DATI TECNICI

Modello	BO6030
Diametro tampone	150 mm
Diametro disco abrasivo	150 mm
Giri/min.	4.000 – 10.000
Velocità corsa sabbatura	8.000 – 20.000
Lunghezza totale	309 mm
Peso netto	2,3 kg

- Per il nostro programma di ricerca e sviluppo continui, i dati tecnici sono soggetti a modifiche senza preavviso.
- Nota: I dati tecnici potrebbero differire a seconda del paese di destinazione del modello.

Alimentazione

L'utensile deve essere collegato ad una presa di corrente con la stessa tensione indicata sulla targhetta del nome, e può funzionare soltanto con la corrente alternata monofase. Esso ha un doppio isolamento in osservanza alle norme europee, per cui può essere usato con le prese di corrente sprovviste della messa a terra.

Consigli per la sicurezza

Per la vostra sicurezza, riferitevi alle accluse istruzioni per la sicurezza.

REGOLE ADDIZIONALI DI SICUREZZA

1. **Mantenere l'utensile fermo.**
2. **Non lasciare che l'utensile giri da solo. Metterlo in moto solamente quando è ben tenuto in mano.**
3. **Questo utensile non è a prova d'acqua, per cui non si usi acqua sulle superfici da lavorare.**
4. **Ventilare adeguatamente l'area di lavoro durante le operazioni di smerigliatura e di lucidatura.**
5. **Usare sempre la mascherina antipolvere/respiratore corretto per il materiale e il lavoro che si esegue.**

CONSERVATE QUESTE ISTRUZIONI.

ISTRUZIONI PER L'USO

Installazione o rimozione del disco abrasivo (Fig. 1)

Importante:

- Accertarsi sempre che l'utensile sia spento e staccato dalla presa di corrente prima di installare o di rimuovere il disco abrasivo.
- Usare sempre dischi abrasivi con sistema di adesione a contatto. Mai usare dischi abrasivi sensibili a pressione.

Per installare il disco abrasivo, togliere prima ogni traccia di sporco ed ogni sostanza estranea dal tampone. Attaccare poi il disco abrasivo al tampone usando il sistema di adesione a contatto del disco abrasivo e del tampone. Allineare i fori del disco abrasivo con quelli del tampone.

Installazione del sassetto della polvere (Fig. 2)

Installare il sassetto della polvere sull'utensile in modo che la freccia con l'indicazione "UP" sul bocchettone della polvere sia rivolta in alto.

Svuotamento del sassetto della polvere

Quando il sassetto della polvere è mezzo pieno, spegnere e staccare il cavo di alimentazione dell'utensile dalla presa di corrente. Tenere l'utensile come mostrato nella Fig. 3 e togliere il sassetto della polvere dal bocchettone schiacciando il pulsante, come mostrato nella Fig. 4. (Fig. 3 e 4)

Dopo aver vuotato il sassetto della polvere, inserire il gancio del bocchettone nel foro rettangolare su un lato del telaio del sassetto e spingere su il telaio finché non scatta in posizione sul pulsante. (Fig. 5)

Installazione del sassetto di carta della polvere

Per installare il sassetto di carta della polvere, mettere il sassetto di carta della polvere sul suo supporto con il lato anteriore rivolto in alto. Inserire il cartoncino di fissaggio della parte anteriore del sassetto di carta della polvere nella scanalatura del supporto. (Fig. 6)

Premere poi la parte superiore del cartoncino di fissaggio della parte anteriore nella direzione della freccia per agganciarlo ai denti. (Fig. 7)

Inserire la tacca del sassetto di carta della polvere nella guida del supporto del sassetto di carta della polvere. Installare poi il gruppo del supporto sull'utensile.

(Figg. 8 e 9)

Impugnatura anteriore (Fig. 10)

Installare l'impugnatura anteriore in modo che le sue sporgenze entrino nelle tacche corrispondenti sul davanti dell'utensile. Fissare l'impugnatura anteriore usando un cacciavite per stringere la vite attraverso il foro dell'impugnatura.

Cambiamento del tampone (Fig. 11)

Makita offre una gamma estesa di tamponi soffici forniti a corredo e di tamponi super soffici opzionali. Togliere la vite girandola in senso antiorario dal centro della base, con un colpo netto del martello della chiave esagonale. Dopo aver cambiato il tampone, stringere saldamente la vite in senso orario.

Azionamento dell'interruttore (Fig. 12)

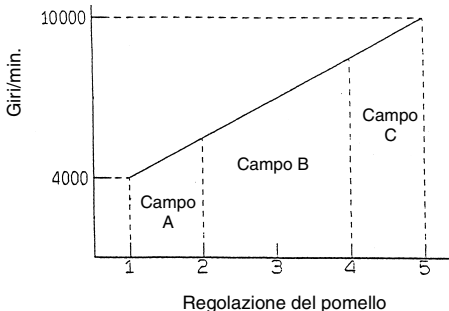
ATTENZIONE:

Prima di collegare l'utensile alla presa di corrente, accertarsi sempre che l'interruttore funzioni correttamente e che torni sulla posizione "OFF" quando lo si rilascia.

Per avviare l'utensile, schiacciare semplicemente il grilletto dell'interruttore. Rilasciare il grilletto per fermarlo. Per il funzionamento continuo, schiacciare il grilletto e spingere poi dentro il bottone di bloccaggio. Per fermare l'utensile dalla posizione di bloccaggio, schiacciare completamente il grilletto e rilasciarlo.

Pomello di regolazione velocità (Fig. 12)

La velocità dell'utensile può essere variata infinitamente tra i 4.000 e i 10.000 giri/min. girando il pomello di regolazione della velocità, che reca i contrassegni da 1 a 5. Le velocità più alte si ottengono girando il pomello nella direzione del numero 5, e quelle più basse girandolo nella direzione del numero 1. Per il rapporto tra le regolazioni dei numeri e il tipo di lavoro, riferirsi alla figura sotto.



Campo A: Per la lucidatura

Campo B: Per la smerigliatura di finitura

Campo C: Per la normale smerigliatura

NOTA:

La figura sopra mostra le applicazioni standard. Esse potrebbero differire in alcuni casi.

Operazione di smerigliatura (Fig. 13)

ATTENZIONE:

- Mai avviare l'utensile quando fa contatto con la superficie da lavorare, perché c'è pericolo di lesioni per l'operatore.
- Mai avviare l'utensile senza il disco abrasivo, perché si potrebbe danneggiare seriamente il tampone.
- Mai forzare l'utensile. Una pressione eccessiva potrebbe ridurre l'efficienza di smerigliatura, danneggiare il disco abrasivo o accorciare la vita dell'utensile.

Accendere l'utensile e aspettare finché non ha raggiunto la velocità massima. Appoggiarlo poi delicatamente sulla superficie da lavorare. Mantenere la base a livello della superficie da lavorare ed esercitare una leggera pressione sull'utensile.

Operazione di lucidatura

ATTENZIONE:

- Usare soltanto tamponi di spugna, tamponi di feltro o tamponi di lana Makita genuini (accessori opzionali).
- Far funzionare sempre l'utensile a bassa velocità per evitare di danneggiare/bruciare le superfici su cui si lavora.
- Mai forzare l'utensile. La pressione eccessiva potrebbe ridurre l'efficienza di lucidatura e causare il sovraccarico del motore, con conseguente malfunzionamento dell'utensile.

1. Applicazione della cera (Fig. 14)

Usare un tampone di spugna opzionale. Applicare la cera al tampone di spugna o alla superficie da lavorare. Stendere la cera usando l'utensile.

NOTA:

Incerare per prima cosa una parte non importante della superficie da lavorare, per evitare di graffiare la superficie o di stendere la cera in modo non uniforme.

2. Rimozione della cera (Fig. 15)

Usare un tampone di feltro opzionale. Rimuovere la cera usando l'utensile.

3. Lucidatura (Fig. 16)

Usare un tampone di lana opzionale. Avviare l'utensile e applicare delicatamente il tampone di lana alla superficie da lavorare.

MANUTENZIONE

ATTENZIONE:

Prima di eseguire qualsiasi lavoro sull'utensile, accertatevi sempre che sia spenta e staccata dalla presa di corrente.

Per mantenere la sicurezza e l'affidabilità del prodotto, le riparazioni, la manutenzione o le regolazioni dovrebbero essere eseguite da un centro di assistenza Makita autorizzato.

Verklaring van algemene gegevens

1	Schuurschijf	9	Klauwen	18	Steunschijf
2	Stofzak	10	Bovenste gedeelte	19	Zeskantsleutel
3	Stofuitlaat	11	Insnijding	20	Snelheidsregelknop
4	Drukknop	12	Geleider	21	Vergrendelknop
5	Haak	13	Schroevendraaier	22	Trekschakelaar
6	Groef	14	Voorhandgreep	23	Schuimrubber polijstschijf
7	Bevestigingskarton	15	Gat in voorhandgreep	24	Viltten polijstschijf
8	Bovenzijde van papieren stofzak	16	Inkepingen	25	Wollen polijstschijf
		17	Schroef		

TECHNISCHE GEGEVENS

Model	BO6030
Diameter steunschijf	150 mm
Diameter schuurschijf	150 mm
Omwentelingen per minuut	4 000 – 10 000
Slagsnelheid voor schuren	8 000 – 20 000
Totale lengte	309 mm
Netto gewicht	2,3 kg

- In verband met ononderbroken research en ontwikkeling behouden wij ons het recht voor bovenstaande technische gegevens te wijzigen zonder voorafgaande kennisgeving.
- Opmerking: De technische gegevens kunnen van land tot land verschillen.

Stroomvoorziening

Het gereedschap mag alleen worden aangesloten op een stroombron van hetzelfde voltage als aangegeven op de naamplaat, en kan alleen op enkel-fase wisselstroom worden gebruikt. Het gereedschap is dubbel-geïsoleerd volgens de Europese standaard en kan derhalve ook op een niet-geaard stopcontact worden aangesloten.

Veiligheidswenken

Voor uw veiligheid dient u de bijgevoegde Veiligheidsvoorschriften nauwkeurig op te volgen.

AANVULLENDE VEILIGHEIDSVoORSCHRIFTEN

1. **Houd het gereedschap stevig vast.**
2. **Schakel het gereedschap altijd uit wanneer u tijdens het werk weg moet. Schakel het gereedschap alleen in, wanneer u het stevig vast houdt.**
3. **Dit gereedschap is niet waterdicht. Zorg er dus voor dat het werkstuk voldoende droog is.**
4. **Zorg voor een goede ventilatie in uw werkomgeving tijdens schuren of polijsten.**
5. **Gebruik altijd een stofmasker/gasmasker dat geschikt is voor het materiaal en de toepassing waarmee u werkt.**

BEWAAR DEZE VoORSCHRIFTEN.

BEDIENINGSVoORSCHRIFTEN

Installeren of verwijderen van de schuurschijf (Fig. 1)

Belangrijk:

- Controleer altijd of het gereedschap is uitgeschakeld en de stekker van het netsnoer uit het stopcontact is verwijderd alvorens de schuurschijf te installeren of te verwijderen.
- Gebruik altijd schuurschijven van het klittenband-type. Gebruik nooit drukgevoelige schuurschijven.

Voor het installeren van de schuurschijf dient u eerst alle vuil en stof van de steunschijf te verwijderen. Bevestig vervolgens de schuurschijf op de steunschijf door middel van het klittenband op de schuurschijf en steunschijf. Zorg ervoor dat de gaten in de schuurschijf overeenkomen met de gaten in de steunschijf.

Installeren van de stofzak (Fig. 2)

Installeer de stofzak op het gereedschap zodat het pijltje met de "UP" indicatie op de stofuitlaat naar boven wijst.

Leegmaken van de stofzak

Schakel het gereedschap uit en trek de stekker uit het stopcontact wanneer de stofzak ongeveer halfvol is. Houd het gereedschap zoals afgebeeld in **Fig. 3** en verwijder de stofzak van de stofuitlaat door de drukknoop in te drukken zoals afgebeeld in **Fig. 4 (Fig. 3 en 4)**. Nadat de stofzak is leeggemaakt, steekt u de haak op de stofuitlaat in het rechthoekig gat aan een van de zijden van het stofzakframe en dan duwt u het stofzakframe omhoog tot het in de drukknoop vast komt te zitten. (**Fig. 5**)

Installeren van de papieren stofzak

Om de papieren stofzak te installeren, plaatst u de papieren stofzak met zijn bovenzijde naar boven gericht op de stofzakhouder. Steek de onderrand van het bevestigingskarton van de papieren stofzak in de groef van de stofzakhouder. (**Fig. 6**)

Druk daarna het bovenste gedeelte van het bevestigingskarton in de richting van de pijltjes om het in de klauwen vast te zetten. (**Fig. 7**)

Schuif de insnijding van de papieren stofzak op de geleider van de stofzakhouder. Installeer daarna de stofzakhoudermontage op het gereedschap. (**Fig. 8 en 9**)

Voorhandgreep (Fig. 10)

Monteer de voorhandgreep op het gereedschap door de uitsteeksels op de voorhandgreep in de overeenkomstige inkepingen op de voorkant van het gereedschap te passen. Zet de voorhandgreep vast door de schroef door de opening in de voorhandgreep met een schroevendraaier vast te draaien.

Verwisselen van de steunschijf (Fig. 11)

Makita biedt een uitgebreide keuze van los verkrijgbare superzachte steunschijven en standaarduitgeruste zachte steunschijven. Draai de schroef linksom los vanaf het midden van de gereedschapsvoet door met een hamer stevig te tikken op de zeskantsleutel. Nadat de steunschijf is verwisseld, draait u de schroef goed vast naar rechts.

Werking van de schakelaar (Fig. 12)

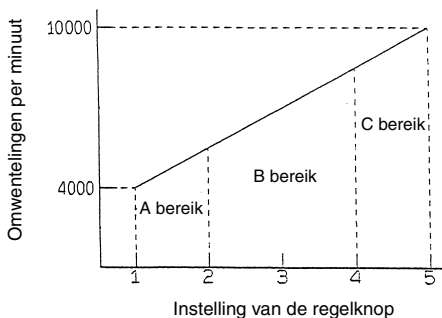
LET OP:

Alvorens de stekker van het gereedschap op een stopcontact aan te sluiten, moet u altijd controleren of de trekschakelaar behoorlijk werkt en bij loslaten naar de "OFF" positie terugkeert.

Om het gereedschap te starten, drukt u gewoon de trek-schakelaar in. Laat de trekschakelaar los om te stoppen. Voor continuë werking, de trekschakelaar indrukken en dan de vergrendelknop indrukken. Om het gereedschap vanuit deze vergrendelde stand te stoppen, drukt u de trekschakelaar volledig in en dan laat u hem los.

Snelheidsregelknop (Fig. 12)

Het toerental van het gereedschap kan worden afgesteld op een willekeurig toerental tussen 4 000 rpm en 10 000 rpm. Draai hiervoor de regelknop die gemarkeerd is van 1 tot 5. Het toerental verhoogt wanneer de regelknop verder naar het cijfer 5 wordt gedraaid, en verlaagt wanneer deze terug naar het cijfer 1 wordt gedraaid. Zie de onderstaande grafiek voor de verhouding tussen de cijfers op de regelknop en het soort werk.



A bereik: Voor polijsten

B bereik: Voor afwerken (fijnschuren)

C bereik: Voor normaal schuren

OPMERKING:

De bovenstaande grafiek toont de snelheidsbereiken voor standaard werkzaamheden. Deze kunnen echter verschillen afhankelijk van de condities.

Schuren (Fig. 13)

LET OP:

- Schakel het gereedschap nooit in terwijl de schijf in aanraking is met het werkstukoppervlak, aangezien de gebruiker daardoor verwondingen kan oplopen.
- Schuur nooit met het gereedschap zonder dat de schuur-schijf is aangebracht. Als u dit doet, kan de steunschijf ernstig beschadigd raken.
- Forceer nooit het gereedschap. Overmatige druk kan leiden tot slechtere schuurprestaties, beschadiging van de schuur-schijf en een kortere levensduur van het gereedschap.

Schakel het gereedschap in en wacht totdat het met volle snelheid draait. Plaats daarna het gereedschap langzaam op het werkstukoppervlak. Houd de gereedschapsvoet vlak met het werkstuk en oefen lichte druk uit op het gereedschap.

Polijsten

LET OP:

- Gebruik uitsluitend een originele Makita sponsrubberen, vilten of wollen schijf (los verkrijgbare accessoires).
- Gebruik het gereedschap altijd bij een lage snelheid om beschadiging/verbranding van het werkstukoppervlak te voorkomen.
- Forceer nooit het gereedschap. Overmatige druk kan leiden tot slechtere polijstprestaties, overbelasting van de motor en eventueel defect van het gereedschap.

1. Was aanbrengen (Fig. 14)

Gebruik een los verkrijgbare sponsrubberen schijf. Breng was aan op de schijf of op het werkoppervlak. Laat het gereedschap draaien om de was glad te strijken.

OPMERKING:

Was eerst een onopvallend gedeelte van het werkstukoppervlak om er zeker van te zijn dat het gereedschap geen krassen maakt in het oppervlak en dat de was niet ongelijkmatig wordt uitgestreken.

2. Was verwijderen (Fig. 15)

Gebruik een los verkrijgbare vilten schijf. Laat het gereedschap draaien om de was te verwijderen.

3. Polijsten (Fig. 16)

Gebruik een los verkrijgbare wollen schijf. Laat het gereedschap draaien en breng de wollen schijf zachtjes aan op het werkoppervlak.

ONDERHOUD

LET OP:

Zorg er altijd voor dat het gereedschap is uitgeschakeld en de stekker uit het stopcontact is verwijderd alvorens onderhoud aan het gereedschap uit te voeren.

Opdat het gereedschap veilig en betrouwbaar blijft, dienen alle reparaties, onderhoud of afstellingen te worden uitgevoerd bij een erkend Makita service centrum.

Explicación de los dibujos

1 Disco de lija	9 Uñas	17 Tornillo
2 Bolsa de polvo	10 Parte superior	18 Plato
3 Tobera de polvo	11 Muesca	19 Llave hexagonal
4 Pulsador	12 Guía	20 Dial de ajuste de la velocidad
5 Gancho	13 Destornillador	21 Botón de bloqueo
6 Ranura	14 Empuñadura delantera	22 Interruptor de gatillo
7 Cartón delantero de fijación	15 Orificio en la empuñadura delantera	23 Almohadilla de esponja
8 Lado delantero de la bolsa de polvo de papel	16 Ranuras	24 Almohadilla de fieltro
		25 Almohadilla de lana

ESPECIFICACIONES

Modelo	BO6030
Diámetro de la almohadilla	150 mm
Diámetro del disco de lija	150 mm
Órbitas por minuto	4.000 – 10.000
Régimen de carreras de lijado	8.000 – 20.000
Longitud total	309 mm
Peso neto	2,3 kg

- Debido a un programa continuo de investigación y desarrollo, las especificaciones aquí dadas están sujetas a cambios sin previo aviso.
- Nota: Las especificaciones pueden ser diferentes de país a país.

Alimentación

La herramienta ha de conectarse solamente a una fuente de alimentación de la misma tensión que la indicada en la placa de características, y sólo puede funcionar con corriente alterna monofásica. El sistema de doble aislamiento de la herramienta cumple con la norma europea y puede, por lo tanto, usarse también en enchufes hembra sin conductor de tierra.

Sugerencias de seguridad

Para su propia seguridad, consulte las instrucciones de seguridad incluidas.

NORMAS DE SEGURIDAD ADICIONALES

1. Sujete firmemente la herramienta.
2. No deje la herramienta en funcionamiento. Enciéndala solamente cuando la tenga sujeta con la mano.
3. Esta herramienta no es resistente al agua, por lo tanto, no utilice agua en la superficie de la pieza de trabajo.
4. Ventile adecuadamente su lugar de trabajo cuando realice operaciones de lijado o de pulido.
5. Utilice siempre la máscara contra polvo/respirador correcto para el material y la aplicación del trabajo que esté realizando.

GUARDE ESTAS INSTRUCCIONES.

INSTRUCCIONES

PARA EL FUNCIONAMIENTO

Instalación y desmontaje de la lija (Fig. 1)

Importante:

- Asegúrese siempre de que la herramienta está apagada y desenchufada antes de instalar o retirar la lija.
- Utilice siempre lijas del sistema de gancho y anillo. No utilice nunca lijas sensibles a la.

Para instalar la lija, retire primeramente toda la suciedad y materias extrañas de la almohadilla. Luego adhiera la lija a la almohadilla utilizando el sistema de gancho y anillo de la lija y la almohadilla. Asegúrese de alinear los orificios de la lija con los de la almohadilla.

Instalación de la bolsa de polvo (Fig. 2)

Instale la bolsa de polvo en la herramienta de forma que la flecha con la marca “UP” indicada en la tobera de polvo quede apuntando hacia arriba.

Vaciado de la bolsa de polvo

Cuando la bolsa de polvo se haya llenado hasta la mitad aproximadamente, apague la herramienta y desenchúfela. Sostenga la herramienta como se muestra en la Fig. 3 y, a la vez que presiona el pulsador, quite la bolsa de polvo de la tobera de polvo como se muestra en la Fig. 4. (Fig. 3 y 4)

Una vez vaciada la bolsa de polvo, inserte el gancho que hay en la tobera de polvo en el orificio rectangular que hay en un lado del bastidor de la bolsa de polvo y empuje hacia arriba el bastidor de la bolsa de polvo hasta que encaje en el pulsador produciendo un chasquido. (Fig. 5)

Instalación de la bolsa de polvo de papel

Para instalar la bolsa de polvo de papel, ponga la bolsa de polvo de papel en el portabolsas con su lado delantero hacia arriba. Introduzca el cartón delantero de fijación de la bolsa de polvo de papel en la ranura del portabolsas. (Fig. 6)

Después presione la parte superior del cartón delantero de fijación en el sentido de la flecha para engancharlo en las uñas. (Fig. 7)

Inserte la muesca de la bolsa de polvo de papel en la guía del portabolsas. Después instale el conjunto de la bolsa de polvo de papel en la herramienta. (Fig. 8 y 9)

Empuñadura delantera (Fig. 10)

Instale la empuñadura delantera en la herramienta de forma que sus salientes encajen en las ranuras correspondientes que hay en la parte delantera de la herramienta. Fije la empuñadura delantera introduciendo el tornillo a través del orificio que hay en la empuñadura delantera y apretándolo con un destornillador.

Cambio del plato (Fig. 11)

Makita le ofrece una extensa gama de platos supersuaves opcionales y suaves equipados de serie. Quite el tornillo del centro de la base girándolo hacia la izquierda dando un golpe seco con un martillo en la llave hexagonal. Una vez cambiado el plato, apriete el tornillo firmemente girándolo hacia la derecha.

Accionamiento del interruptor (Fig. 12)

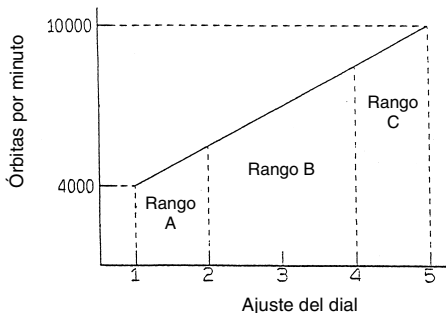
PRECAUCIÓN:

Antes de enchufar la herramienta, compruebe siempre que el interruptor se acciona correctamente y que vuelve a la posición "OFF" cuando lo suelta.

Para poner en marcha la herramienta, simplemente apriete el gatillo. Suelte el gatillo para pararla. Para una operación continua, apriete el gatillo y después empuje hacia dentro el botón de bloqueo. Para parar la herramienta estando en posición bloqueada, apriete completamente el gatillo, y después suéltelo.

Dial de ajuste de la velocidad (Fig. 12)

La velocidad de la herramienta puede ajustarse en infinitas posiciones entre 4.000 y 10.000 rpm girando el dial de ajuste de la velocidad, el cual lleva marcados los números 1 a 5. El aumento de velocidad se obtiene girando el dial en la dirección del número 5, mientras que la reducción de la misma se obtiene girándolo en la dirección del número 1. Consulte el gráfico de abajo para hallar la relación entre los números de ajuste del dial de ajuste de la velocidad y el tipo de trabajo.



Rango A: Para pulir

Rango B: Para lijado de acabado

Rango C: Para lijado normal

NOTA:

El gráfico de arriba muestra las aplicaciones normales. Éstas podrán variar en ciertas condiciones.

Operación de lijado (Fig. 13)

PRECAUCIÓN:

- No ponga nunca en marcha la herramienta estando ésta en contacto con la superficie de trabajo, porque podrá ocasionarle heridas.
- No utilice nunca la herramienta sin disco abrasivo. Podrá dañar seriamente el plato.
- No fuerce nunca la herramienta. Una presión excesiva podrá reducir la eficacia de lijado, dañar el disco abrasivo o acortar la vida útil de la herramienta.

Encienda la herramienta y espere hasta que haya alcanzado plena velocidad. Luego ponga suavemente la herramienta sobre la superficie de trabajo. Mantenga la base plana contra la superficie de trabajo y aplique una ligera presión en la herramienta.

Operación de pulido

PRECAUCIÓN:

- Utilice solamente boinas de esponja, boinas de fieltro o boinas de lana genuinas de Makita (accesorios opcionales).
- Utilice siempre la herramienta a baja velocidad para evitar dañar/quemar la superficie de trabajo.
- No fuerce nunca la herramienta. Una presión excesiva podrá reducir la eficacia de pulido y sobrecargar el motor, resultando en un malfuncionamiento de la herramienta.

1. Aplicación de cera (Fig. 14)

Utilice una boina de esponja opcional. Aplique cera a la boina de esponja o a la superficie de trabajo. Pase la herramienta para suavizar la cera.

NOTA:

En primer lugar, encere una parte no importante de la superficie de trabajo para asegurarse de que la herramienta no raya la superficie o se produce un encerado desigual.

2. Remoción de cera (Fig. 15)

Utilice una boina de fieltro opcional. Pase la herramienta para quitar la cera.

3. Pulido (Fig. 16)

Utilice una boina de lana. Pase la herramienta aplicando suavemente la boina de lana a la superficie de trabajo.

MANTENIMIENTO

PRECAUCIÓN:

Asegúrese siempre de que la herramienta esté desconectada y desenchufada antes de realizar ninguna reparación en ella.

Para mantener la seguridad y fiabilidad del producto, las reparaciones, el mantenimiento y los ajustes deberán ser realizados por un Centro de Servicio Autorizado de Makita.

Explicação geral

1 Disco abrasivo	9 Garras	19 Chave hexagonal
2 Saco do pó	10 Parte superior	20 Marcador de regulação de velocidade
3 Bocal para o saco do pó	11 Encaixe	21 Botão de bloqueio
4 Botão de pressão	12 Guia	22 Gatilho
5 Gancho	13 Chave de parafusos	23 Almofada de esponja
6 Ranhura	14 Punho frontal	24 Almofada de feltro
7 Placa de cartão para fixação da frente	15 Orifício no punho frontal	25 Almofada de lã
8 Lado da frente do saco de papel para o pó	16 Ranhuras	
	17 Parafuso	
	18 Almofada	

ESPECIFICAÇÕES

Modelo	BO6030
Diâmetro da almofada	150 mm
Diâmetro do disco abrasivo	150 mm
Órbitas por minuto	4.000 – 10.000
Constante da pancada de lixamento	8.000 – 20.000
Comprimento total	309 mm
Peso líquido	2,3 kg

- Devido a um programa contínuo de pesquisa e desenvolvimento, estas especificações podem ser alteradas sem aviso prévio.
- Nota: As especificações podem variar de país para país.

Alimentação

A ferramenta só deve ser ligada a uma fonte de alimentação com a mesma voltagem da indicada na placa de características, e só funciona com alimentação de corrente alterna monofásica. Tem um sistema de isolamento duplo de acordo com as normas europeias e pode, por isso, utilizar tomadas sem ligação à terra.

Conselhos de segurança

Para sua segurança, leia as instruções anexas.

REGRAS DE SEGURANÇA ADICIONAIS

1. **Segure a ferramenta firmemente.**
2. **Não deixe a ferramenta a funcionar sozinha. Utilize-a apenas quando puder segurá-la.**
3. **Esta ferramenta não é impermeável portanto não molhe a superfície de trabalho.**
4. **Mantenha a sua área de trabalho com a ventilação adequada quando executa operações de lixamento ou polimento.**
5. **Utilize sempre a máscara contra o pó/respirador adequado ao material e aplicação com que está a trabalhar.**

GUARDE ESTAS INSTRUÇÕES.

INSTRUÇÕES DE FUNCIONAMENTO

Para colocar ou retirar o disco de lixa (Fig. 1)

Importante:

- Certifique-se sempre de que a ferramenta está desligada e a ficha retirada da tomada antes de colocar ou retirar o disco de lixa.
- Utilize sempre discos de lixa do sistema velcro. Nunca utilize discos feitos a partir de folha de lixa normal.

Para colocar o disco de lixa, retire primeiro toda a sujidade ou resíduos na almofada. Em seguida prenda o disco de lixa à almofada, utilizando o sistema de velcro neles existente. Certifique-se de que alinha os orifícios no disco de lixa com os da almofada.

Colocação do saco do pó (Fig. 2)

Coloque o saco do pó na máquina de modo a que a seta com a indicação “UP” no bocal aponte para a cima.

Para esvaziar o saco do pó

Quando o saco do pó está meio cheio, desligue a máquina e retire a ficha da tomada. Pegue na máquina como indicado na **Fig. 3** e retire o saco do pó do bocal enquanto pressiona o botão de pressão como indicado na **Fig. 4**. (**Fig. 3 e 4**)

Depois de esvaziar o saco do pó, coloque o gancho do bocal no orifício rectangular num dos lados da moldura do saco do pó e empurre a moldura para cima até que faça um clique no seu lugar, no botão de pressão. (**Fig. 5**)

Instalação do saco de papel para o pó

Para instalar o saco de papel para o pó, coloque o saco de papel para o pó no suporte para o saco de papel para o pó, com o lado da frente para cima. Coloque a placa de cartão para fixação da frente na ranhura do suporte para o saco de papel para o pó. (**Fig. 6**)

Em seguida pressione a parte superior da placa de cartão para fixação da frente, na direcção da seta para a prender nas garras. (**Fig. 7**)

Coloque o encaixe do saco de papel para o pó na guia no suporte do saco de papel para o pó. Em seguida instale o conjunto de suporte do saco de papel para o pó na ferramenta. (**Fig. 8 e 9**)

Punho Frontal (Fig. 10)

Coloque o punho frontal na máquina de modo a que as protuberâncias encaixem nas ranhuras correspondentes na frente da máquina. Prensada o punho frontal utilizando uma chave de parafusos para apertar o parafuso através do orifício no punho frontal.

Mudança da almofada (Fig. 11)

A Makita oferece-lhe uma extensa gama de almofadas opcionais super macias e normais macias. Retire o parafuso para esquerda a partir do centro da base, com uma pancada seca com um martelo na chave hexagonal. Depois de mudar a almofada, aperte o parafuso para a direita firmemente.

Ação do interruptor (Fig. 12)

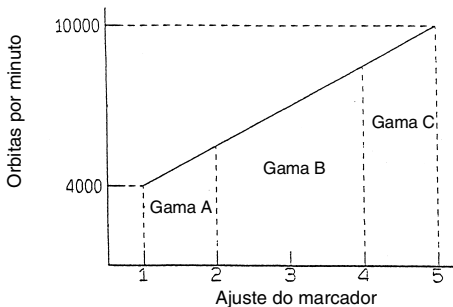
PRECAUÇÃO

Antes de ligar a máquina à tomada, certifique-se de que o gatilho funciona correctamente e volta para a posição "OFF" quando libertado.

Para ligar a máquina, carregue simplesmente no gatilho. Liberte o gatilho para parar. Para operação contínua, carregue no gatilho e em seguida empurre o botão de bloqueio. Para parar a máquina, estando na posição de bloqueio, carregue no gatilho completamente e liberte-o em seguida.

Marcador de regulação de velocidade (Fig. 12)

A velocidade da máquina pode ser regulada infinitamente entre 4.000 e 10.000 o/m rodando o marcador de regulação de velocidade, que está marcado de 1 a 5. Obtém maior velocidade quando roda o marcador na direcção do número 5; obtém velocidade inferior quando roda na direcção do número 1. Refira-se à figura abaixo para a relação entre o ajuste do número no marcador de regulação e o tipo de trabalho.



Gama A: Para polimento

Gama B: Para lixamento de acabamento

Gama C: Para lixamento normal

NOTA:

Os números acima indicam aplicações normais. Podem diferir sob certas circunstâncias.

Operação de lixamento (Fig. 13)

PRECAUÇÃO:

- Nunca ligue a ferramenta quando estiver em contacto com a superfície da peça de trabalho pois pode aleijar-se.
- Nunca funcione com a ferramenta sem o disco abrasivo. Pode estragar seriamente a almofada.
- Nunca force a ferramenta. Pressão excessiva pode diminuir a eficiência do lixamento, estragar o disco abrasivo ou diminuir a vida útil da ferramenta.

Ligue a ferramenta e espere até que atinja a velocidade máxima. Em seguida coloque cuidadosamente a ferramenta na superfície da peça de trabalho. Mantenha a base nivelada com a peça de trabalho e aplique ligeira pressão na ferramenta.

Operação de polimento

PRECAUÇÃO:

- Utilize só almofadas de esponja, de feltro ou de lã (acessórios opcionais) da Makita.
- Funcione sempre com a ferramenta a baixa velocidade para evitar que as superfícies se estraguem/queimem.
- Nunca force a ferramenta. Pressão excessiva pode diminuir a eficiência de polimento e causar sobrecarga do motor resultando em mau funcionamento da ferramenta.

1. Aplicação de cera (Fig. 14)

Utilize uma almofada de esponja opcional. Aplique cera na almofada de esponja ou na superfície de trabalho. Passe com a ferramenta para espalhar a cera.

NOTA:

Primeiro, encere uma porção pouco importante da superfície de trabalho para ter a certeza de que a ferramenta não risca a superfície e de que a cera fica bem espalhada.

2. Retirar cera (Fig. 15)

Utilize uma almofada de feltro opcional. Passe com a ferramenta para tirar a cera.

3. Polir (Fig. 16)

Utilize uma almofada de lã opcional. Passe com a ferramenta e aplique a almofada de lã suavemente na superfície de trabalho.

MANUTENÇÃO

PRECAUÇÃO:

Certifique-se sempre de que a ferramenta está desligada e a ficha retirada da tomada antes de efectuar qualquer inspeção e manutenção.

Para salvaguardar a segurança e a fiabilidade do produto, as reparações, manutenção e afinações deverão ser sempre efectuadas por um Centro de Assistência Oficial MAKITA.

Illustrationsoversigt

1	Slibeskive	10	Øvre del	19	Unbrakonøgle
2	Støvpose	11	Udskæring	20	Hastighedsvælger
3	Sugestuds	12	Styretap	21	Låseknop
4	Trykknop	13	Skruetrækker	22	Afbryderknop
5	Krog	14	Forreste håndtag	23	Polérsvamp
6	Rille	15	Hul i forreste håndtag	24	Polérfiltskive
7	Pap til fastgørelse	16	Noter	25	Polérhætte
8	Forside af papirstøvpose	17	Skrue		
9	Gribere	18	Bagskive		

SPECIFIKATIONER

Model	BO6030
Slibetallerken diameter	150 mm
Slibeskive diameter	150 mm
Omdrejninger per minut	4 000 – 10 000
Slaghastighed ved slibning	8 000 – 20 000
Længde	309 mm
Vægt	2,3 kg

- Ret til tekniske ændringer forbeholdes.
- Bemærk: Tekniske data kan variere fra land til land.

Netsspænding

Maskinen må kun tilsluttes den netspænding, der er angivet på typeskiltet. Maskinen arbejder på enkeltfasets vekselspænding og er dobbeltisoleret iht. de europæiske normer og må derfor tilsluttes en stikkontakt uden jordtilslutning.

Sikkerhedsforskrifter

For Deres egen sikkerheds skyld bør De sætte Dem ind i sikkerhedsforskrifterne.

YDERLIGERE

SIKKERHEDSBESTEMMELSER

1. Hold godt fast på maskinen.
2. Maskinen må ikke køre uden opsyn. Maskinen må kun være igang, når den holdes med begge hænder.
3. Denne maskine er ikke godkendt til vådslibning. Brug aldrig væske ved slibning.
4. Sørg for god luftudskiftning på arbejdsstedet, når De udfører slibning eller polering.
5. Anvend altid den korrekte støvmaske/ånde-drætsværn for det materiale og det arbejde, som De udfører.

GEM DISSE FORSKRIFTER.

ANVENDELSE

Montering og afmontering af slibeskive (Fig. 1)

Vigtigt:

- Før slibeskiven monteres eller afmonteres, skal De kontrollere, at maskinen er slukket og at netstikket er trukket ud.
- Brug kun burre-system slibeskiver. Anvend aldrig trykfølsomme slibeskiver.

Rengør slibetallerkenen omhyggeligt, før slibeskiven monteres. Monter slibeskiven på slibetallerken ved hjælp af slibeskivens og slibetallerkenens burre-system. Sørg altid for at sugehullerne i slibeskiven er rettet ind efter hullerne i slibetallerkenen.

Påsætning af støvpose (Fig. 2)

Sæt støvposen på maskinen, så pilen med "UP" på sugestudsen peger op.

Tømning af støvposen

Når støvposen er omtrent halvt fyldt, slukkes maskinen og netstikket tages ud. Hold maskinen som vist i Fig. 3 og tag støvposen af sugestudsen, mens trykknappen trykkes ned som vist i Fig. 4. (Fig. 3 og 4)

Efter tømning af støvposen, føres hægten på sugestudsen ind i det rektangulære hul på den ene side af støvposens ramme, hvorefter støvposens ramme skubbes op, indtil den klikker på plads på trykknappen. (Fig. 5)

Montering af papirstøvpose

For at montere papirstøvposen, og anbringe den på papirstøvposeholderen med posens forside opad. Sæt papirstøvposens pap til fastgørelse ind i rillen på papirstøvposeholderen. (Fig. 6)

Tryk derefter den øverste del af pappet til fastgørelse ind i pilens retning for at fastgøre det på griberne. (Fig. 7)

Før udskæringen i papirstøvposen ind over papirstøvposeholderens styretap. Montér derefter papirstøvposeholderen på maskinen. (Fig. 8 og 9)

Forreste håndtag (Fig. 10)

Sæt det forreste håndtag på maskinen, således at håndtagets fremspringende dele passer i de modsvarende noter forrest på maskinen. Fastgør håndtaget ved at stikke en skruestrækker ind gennem hullet i håndtaget og stramme skruen, der sidder i hullet.

Udskiftning af bagskive (Fig. 11)

Makita lagerfører et bredt sortiment af superbløde og standardudstyrede bløde bagskiver. Fjern skruen fra midten af sålen ved at slå skruen i retning mod uret ved at banke let med en hammer på unbrakonøglen. Efter påsætning af ny bagskiven, strammes skruen fast ved at unbrakonøglen drejes med uret.

Afbryderbetjening (Fig. 12)

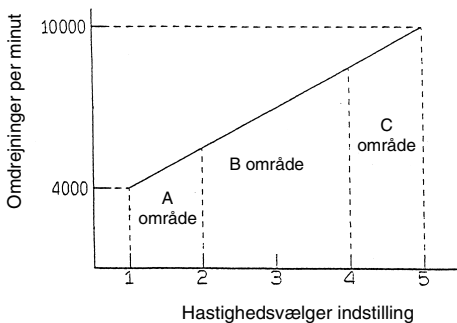
FORSIGTIG:

For maskinen tilsluttes lysnettet, skal De altid kontrollere, at afbryderen fungerer fejlfrit og returnerer til "OFF" positionen, når den slippes.

Tryk ganske enkelt afbryderen ind for at starte maskinen. Slip afbryderen for at stoppe. Ved vedvarende arbejde trykkes afbryderen ind, hvorefter låseknappen trykkes ind. For at stoppe maskinen fra denne låste position, trykkes afbryderen helt ind, hvorefter den slippes igen.

Hastighedsvælger (Fig. 12)

Maskinens hastighed kan reguleres trinløst mellem 4 000 rpm og 10 000 rpm ved at dreje hastighedsvælgeren, som er mærket 1 til 5. Højere hastighed opnås ved at dreje i retning af 5, og lavere hastighed opnås ved at dreje i retning af tallet 1. Se figuren herunder for at finde forholdet med talindstillingerne på hastighedsvælgeren og typen af arbejde.



A område: Til polering

B område: Til finslibning

C område: Til normal slibning

BEMÆRK:

Ovenstående figur viser tallene normal anvendelser. De kan svinge under forskellige forhold.

Slibning (Fig. 13)

FORSIGTIG:

- Tænd aldrig for maskinen, mens den er i kontakt med emnets overflade, da det kan medføre personskade.
- Brug aldrig maskinen uden påsat slibeskive. Bagskiven kan blive alvorligt beskadiget.
- Tving aldrig maskinen. For kraftigt tryk vil medføre et dårligt sliberesultat, beskadige slibeskiven eller forkorte maskinens levetid.

Tænd for maskinen og vent, indtil den opnår fuld hastighed. Anbring derefter forsigtigt maskinen på emnets overflade. Hold maskinens land i plan med emnet og læg et let tryk på maskinen.

Polering

FORSIGTIG:

- Benyt kun originale Makita polérsvampe, filtskiver eller polérhætter (ekstratilbehør).
- Anvend altid maskinen ved lav hastighed for at undgå beskadigelse/svinding af emnets overflade.
- Tving aldrig maskinen. For kraftigt tryk vil nedsætte poleringseffektiviteten, og medføre overbelastning af motoren med funktionsforstyrrelser til resultat.

1. Påføring af voks (Fig. 14)

Anvend en polérsvamp (ekstratilbehør). Kom voks på polérsvampen eller arbejdsoverfladen. Kør maskinen for at fordele voksen.

BEMÆRK:

Påfør først lidt voks på en emnedel, der ikke er så iøjefaldende, for at kontrollere, at maskinen ikke ridser overfladen og at voksningen ikke bliver ujævn.

2. Fjernelse af voks (Fig. 15)

Anvend en filtskive (ekstratilbehør). Kør maskinen for at fjerne voks.

3. Polering (Fig. 16)

Anvend en polérhætte (ekstratilbehør). Kør maskinen og brug den med polérhætten i direkte kontakt med overfladen, der skal bearbejdes.

VEDLIGEHOLDELSE

FORSIGTIG:

Sørg altid for at maskinen er slukket og netstikket trukket ud, før der foretages noget arbejde på selve maskinen.

For at opretholde produktets sikkerhed og pålidelighed, må istandsættelse, vedligeholdelse eller justering kun udføres af et autoriseret Makita service center.

Förklaring av allmän översikt

1 Slipprondell	10 Övre del	19 Sexkantsnyckel
2 Dampmpåse	11 Skåra	20 Varvtalsregleringsratt
3 Dammunstycke	12 Ledskena	21 Låsknapp
4 Spärrknapp	13 Skruvmejsel	22 Strömbrytare
5 Krok	14 Främre handtag	23 Svampdyna
6 Spår	15 Hål i främre handtaget	24 Filtdyna
7 Främre fästskiva av papp	16 Spår	25 Ulldyna
8 Pappersdampmpåsens framsida	17 Skruv	
9 Klor	18 Rondellsula	

TEKNISKA DATA

Modell	BO6030
Dynans diameter	150 mm
Slipprondellens diameter	150 mm
Varv per minut	4 000 – 10 000
Antal slag vid sandpappning	8 000 – 20 000
Total längd	309 mm
Nettovikt	2,3 kg

- På grund av det kontinuerliga programmet för forskning och utveckling, kan här angivna tekniska data ändras utan föregående meddelande.
- Observera: Tekniska data kan variera i olika länder.

Strömförsörjning

Maskinen får endast anslutas till nät med samma spänning som anges på typplåten och kan endast köras med enfas växelström. Den är dubbelisolerad i enlighet med europeisk standard och kan därför anslutas till vägguttag som saknar skyddsjord.

Säkerhetstips

För din egen säkerhets skull, bör du läsa igenom de medföljande säkerhetsföreskrifterna.

KOMPLETTERANDE

SÄKERHETSFÖRESKRIFTER

1. Håll maskinen stadigt.
2. Lämna inte maskinen med motorn igång. Använd maskinen endast när den hålls i händerna.
3. Denna maskin är inte vattentät, så använd inte vatten på arbetsstyckets yta.
4. Ha god ventilation i ditt arbetsområde när du utför slip- och poleringsarbeten.
5. Använd alltid rätt dammskyddsmask/andningsapparat för det material och arbetsmoment som du jobbar med.

SPARA DESSA ANVISNINGAR.

BRUKSANVISNING

Fastsättning och borttagning av slippapper (Fig. 1)

Viktigt!

- Se alltid till att maskinen är avstängd och nätkontakten urdragen innan slippapperet monteras eller demonteras.
- Använd alltid slippapper med kardborrefäste. Använd aldrig slippapper som är känsliga för tryck.

Avlägsna först all smuts och främmande föremål från fästsulan vid fastsättning av slippapperet och fäst sedan slippapperet mot sulan med hjälp av kardborrefästet på slippapperet och sulan. Se noga till att hålen i slippapperet passas in mot hålen i sulan.

Montering av dampmpåsen (Fig. 2)

Montera dampmpåsen på maskinen så att pilen indikerar med "UP" på dammunstycket, pekar uppåt.

Att tömma dampmpåsen

Stäng av maskinen och dra ur nätkontakten när dampmpåsen är ungefär halvfull. Håll maskinen så som visas i **fig. 3**, tryck in spärrknappen och ta samtidigt bort dampmpåsen från dammunstycket så som visas i **fig. 4**.

(Fig. 3 och 4)

Sätt tillbaka påsen efter att du tömt den genom att haka fast kroken på dammunstycket i det rektangulära hålet på ena sidan av dampmpåsens ram, och sedan trycka upp dampmpåsens ram tills spärrknappen klickar i läge.

(Fig. 5)

Isättning av pappersdampmpåsen

För att isätta av pappersdampmpåsen, pacera pappersdampmpåsen i dampmpåshållaren med dess framsida uppåt. Sätt i pappersdampmpåsens främre fästskiva av papp i dampmpåshållarens spår. (Fig. 6)

Tryck sedan den övre delen av fästskivan i pilens riktning, så att den hakar fast i klorna. (Fig. 7)

Sätt fast skåran i dampmpåsen på ledskenan i hållaren för papperdampmpåsar. Montera sedan dampmpåshållaren för pappersdampmpåsar på verktyget. (Fig. 8 och 9)

Främre handtag (Fig. 10)

Montera det främre handtaget på maskinen så att dess utskjutningar passar in i spåren i maskinens främre del. Fäst handtaget genom att med en skruvmejsel dra åt skruven som går igenom det främre handtaget.

Byte av rondellsula (Fig. 11)

Makita erbjuder ett brett utbud av extra sulor, både supermjuka och de mjuka som ingår i standardutrustning. Tag bort skruven moturs från basens mitt genom att slå till på sexkantsnyckeln med en hammare. Drag åt skruven ordentligt medurs efter att rondellsulan har bytts ut.

Strömbrytarens funktion (Fig. 12)

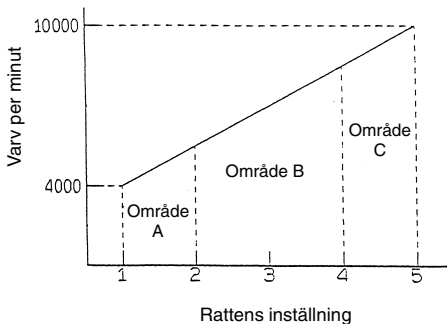
FÖRSIKTIGHET!

Kontrollera alltid att strömbrytaren fungerar normalt och återgår till det avstängda läget "OFF" när den släpps, innan du sätter i nätkontakten.

Tryck helt enkelt på strömbrytaren för att starta maskinen. Släpp strömbrytaren för att stanna. Tryck in strömbrytaren och tryck sedan på låsknappen för kontinuerlig drift. Tryck in strömbrytaren helt och släpp den sedan för att stanna maskinen från det låsta läget.

Varvtalsregleringsratt (Fig. 12)

Maskinens varvtal kan ställas in steglöst mellan 4 000 och 10 000 v/min genom att vrida på rattens för varvtalsreglering, som är markerad från 1 till 5. Ett högre varvtal erhålles om ratten vrids i riktning mot siffran 5, och ett lägre varvtal erhålles om den vrids i riktning mot siffran 1. Se tabellen nedan för information om förhållandet mellan sifferinställningen på varvtalsregleringsratten och typen av arbete.



Område A: för polering

Område B: för finputsning

Område C: för normala sliparbeten

OBSERVERA!

Ovanstående tabell visar standardarbeten. De kan variera under vissa omständigheter.

Slipningsdrift (Fig. 13)

FÖRSIKTIGHET:

- Sätt aldrig på verktyget när det är i kontakt med arbetsstycket, eftersom det kan orsaka att operatören skadas.
- Kör aldrig verktyget utan sliprondell. Det kan orsaka svåra skador på rondellsulan.
- Tvinga aldrig verktyget. Ett alltför hårt tryck kan medföra att slipningseffektiviteten minskar, sliprondellen skadas och att verktygets bruksliv förkortas.

Sätt på verktyget och vänta tills det har uppnått full hastighet. Placera sedan verktyget försiktigt på arbetsstyckets yta. Håll basen plant mot arbetsstycket och tryck en aning mot verktyget.

Poleringsdrift

FÖRSIKTIGHET:

- Använd endast Makitas egna svampdynor, fildynor eller ullhätta (separata tillbehör).
- Använd alltid verktyget på lågt varvtal för att förhindra att arbetsstyckenas yta skadas eller bränns.
- Tvinga aldrig verktyget. Ett alltför hårt tryck kan medföra att poleringseffektiviteten minskar och orsaka överbelastning på motorn, vilket kan resultera i att verktyget inte fungerar normalt.

1. Påläggning av vax (Fig. 14)

Använd en separat svampdyna. Lägg på vax på svampdynan eller arbetsstycket. Kör verktyget för att jämna ut vaxet.

OBSERVERA:

Vaxa först en mindre framstående del av arbetsytan, för att kontrollera att verktyget inte repar ytan eller ger en ojämn vaxning.

2. Borttagning av vax (Fig. 15)

Använd en separat fildyna. Kör verktyget för att ta bort vaxet.

3. Polering (Fig. 16)

Använd en separat ullhätta. Kör verktyget och anlägg ullhättan försiktigt mot arbetsytan.

UNDERHÅLL

FÖRSIKTIGHET:

Förvissa dig alltid om att nätkabeln dragits ut ur vägguttaget och att maskinen är fränkopplad innan något arbete utförs på maskinen.

För att bibehålla produktens säkerhet och tillförlitlighet, bör alltid reparationer, underhållsservice och justeringar utföras av auktoriserad Makita serviceverkstad.

Forklaring til generell oversikt

1	Slipepapir	10	Øvre del	19	Sekskantnøkkel
2	Støvpose	11	Hakk	20	Hastighetsskive
3	Støvtrakt	12	Leder	21	Låseknapp
4	Trykknapp	13	Skrutrekker	22	Startbryter
5	Hake	14	Frontgrep	23	Skumgummipute
6	Spor	15	Hull i frontgrep	24	Filtpute
7	Fremre festepapp	16	Hakk	25	Ullpute
8	Framsida av papirstøvpose	17	Skrue		
9	Klør	18	Pute		

TEKNISKE DATA

Modell	BO6030
Putediameter	150 mm
Slipepapirdiameter	150 mm
Omdreininger per minutt	4 000 – 10 000
Slaghastighet, sliping	8 000 – 20 000
Total lengde	309 mm
Nettvekt	2,3 kg

- Grunnet det kontinuerlige forsknings- og utviklingsprogrammet, forbeholder vi oss retten til å foreta endringer i tekniske data uten forvarsel.
- Merk: Tekniske data kan variere fra land til land.

Strømforsyning

Maskinen må kun koples til den spenning som er angitt på typeskiltet og arbeider kun med enfas-vekselstrøm. Den er dobbelt verneisoleret i henhold til de Europeiske Direktiver og kan derfor også koples til stikkontakter uten jording.

Sikkerhetstips

For din egen sikkerhets skyld ber vi deg lese de medfølgende sikkerhetsreglene.

EKSTRA SIKKERHETSREGLER

1. Hold maskinen godt fast.
2. Forlat ikke maskinen mens den går. Maskinen må bare betjenes når den holdes for hånd.
3. Denne maskinen er ikke vannsikker så det må derfor ikke brukes på vann på arbeidsment.
4. Arbeidsområdet må ventileres skikkelig når det utføres slipe- eller polerarbeid.
5. Bruk en støvmaske/respirator som egner seg til materialet og arbeidet som skal gjøres.

TA VARE PÅ DISSE INSTRUKSENE.

BRUKSANVISNINGER

Montering og demontering av slipepapir (Fig. 1)

Viktigt:

- Maskinen må alltid være avslått og støpselet tatt ut av stikkontakten før montering eller demontering av slipepapiret.
- Bruk alltid slipepapir av borrelås-typen. Det må ikke benyttes trykkomfintlig slipepapir.

Slipepapiret monteres ved først å fjerne all skitt eller fremmedlegemer fra puten. Monter deretter slipepapiret på puten med borrelåssystemet som slipepapiret og puten er utstyrt med. Pass på at hullene i slipepapiret stemmer overens med hullene i puten.

Montering av støvpose (Fig. 2)

Monter støvposen på maskinen slik at pilen med "UP" som er markert på støvtrakten, peker oppover.

Tømming av støvposen

Når støvposen er omtrent halvfull, slås maskinen av og støpslet trekkes ut av stikkontakten. Hold maskinen som vist i Fig. 3 og fjern støvposen fra støvtrakten ved å trykke inn trykknappen som vist i Fig. 4. (Fig. 3 og 4) Etter å ha tømt støvposen, settes haken som er på støvtrakten inn i det rektangulære hullet på den ene siden av støvposerammen og deretter skyves rammen opp til den klikker på plass på trykknappen. (Fig. 5)

Montere støvposen av papir

For at montere papirstøvposen, og sette den på papirstøvposens holder med framsiden opp. Sett fremre festepapp på papirstøvposen inn i sporet på poseholderen. (Fig. 6)

Trykk deretter øvre del av fremre festepapp i pilens retning så den hefter seg fast i klørne. (Fig. 7)

Sett hakket på støvposen inn i lederen på støvposeholderen. Monter deretter støvposeholderen fast på verktøyet. (Fig. 8 og 9)

Frontgrep (Fig. 10)

Installer frontgrepet på maskinen slik at de utstikkende delene passer inn i hakkene foran på maskinen. Fest frontgrepet ved å bruke en skrutrekker til å stramme skruen via hullet i frontgrepet.

Skifte pute (Fig. 11)

Makita tilbyr en hel rekke ekstra myke puter som ekstra tilbehør og myke puter som standard tilbehør. Fjern skruen moturs fra fotens midtpunkt ved hjelp av et kraftig hammerslag på sekskantnøkkelen. Etter at puten er skiftet ut, strammes skruen forsvarlig i medurs retning.

Bryter (Fig. 12)

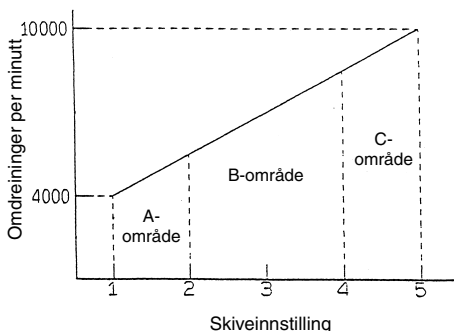
NB!

Kontroller alltid at startbryteren virker som den skal og går tilbake til "OFF" når den slippes.

Maskinen startes ved å trykke inn startbryteren. Slipp bryteren for å stoppe. Når kontinuerlig drift er ønskelig, trykk inn startbryteren og trykk på låseknappen. Den sperrede posisjonen frigjøres ved å trykke startbryteren helt inn og så slippe den.

Hastighetsskive (Fig. 12)

Maskinens hastighet kan justeres trinnløst mellom 4 000 og 10 000 opm ved å dreie hastighetsskiven som er merket med 1 til 5. Høyere hastighet oppnås når skiven dreies mot 5, og lavere hastighet når den dreies mot 1. Se diagrammet under angående forholdet mellom nummerinnstillingene på hastighetsskiven og arbeidet som skal gjøres.



A-område: Til polering

B-området: Til finsliping

C-område: Til regulær sliping

MERKNAD:

Figuren over viser til standard bruk. Det kan forekomme variasjoner under spesielle forhold.

Sliping (Fig. 13)

OBS:

- Slå aldri verktøyet på mens det er i berøring med arbeidsemnet, det kan forårsake at operatøren kommer til skade.
- Verktøyet må aldri gå uten slipeskive. Puten kan ødelegges.
- Forser aldri verktøyet. For stort trykk kan redusere slipeeffekten, ødelegge slipeskiven eller forkorte verktøyets levetid.

Slå verktøyet på og vent til det oppnår full hastighet. Plasser deretter verktøyet forsiktig på emnets overflate. Hold foten kant i kant med emnet og legg et lett trykk på verktøyet.

Polering

OBS:

- Bruk bare originale skumgummiputer, filtputer eller ullputer fra Makita (ekstra tilbehør).
- Verktøyet må alltid betjenes ved lav hastighet for å forhindre at emneoverflaten ødelegges/svies.
- Forser aldri verktøyet. For stort trykk kan redusere poleringseffekten og føre til at motoren overbelastes slik at verktøyet svikter.

1. Påføring av voks (Fig. 14)

Bruk en ekstra tilgjengelig skumgummipute. Smør voks på skumgummiputen eller emnet. Beveg verktøyet over emnet så voksen smøres jevnt utover.

NB!

Først smøres en lite synlig del av av emneoverflaten med voks så verktøyet ikke lager riper eller forårsaker ujevn voksing.

2. Fjerning av voks (Fig. 15)

Bruk en ekstra tilgjengelig filtpute. Beveg verktøyet jevnt over emnet så voksen fjernes.

3. Polering (Fig. 16)

Bruk en ekstra tilgjengelig ullpute. Beveg verktøyet forsiktig og jevnt over emnet så overflaten poleres.

SERVICE

NB!

Før servicearbeider utføres på eksenterslipere må det passes på at denne er slått av og at stopselet er trukket ut av stikkkontakten.

For å garantere at maskinen arbeider sikkert og pålitelig bør reparasjoner, servicearbeider eller innstillinger utføres av et autorisert Makita-serviceverksted.

Yleisselostus

1	Hiomalaikka	10	Yläosa	19	Kuusioavain
2	Pölypussi	11	Kolo	20	Nopeudensäätökehä
3	Pölysuutin	12	Ohjain	21	Lukituspainike
4	Painike	13	Ruuvitalta	22	Liipaisinkytkin
5	Haka	14	Etukahva	23	Vaahtokumityyny
6	Ura	15	Etukahvan reikä	24	Huopatyyny
7	Etukiinnityspahvi	16	Kolot	25	Villalaita
8	Paperipölypussin etupuoli	17	Ruuvi		
9	Sakarit	18	Laippa		

TEKNISET TIEDOT

Malli	BO6030
Laipan halkaisija	150 mm
Hiomalaikan halkaisija	150 mm
Kierrosta minuutissa	4 000 – 10 000
Hionnan kierrosluku	8 000 – 20 000
Kokonaispituus	309 mm
Nettopaino	2,3 kg

- Jatkuvan tutkimus- ja kehitysohjelman vuoksi pidämme oikeuden muuttaa tässä mainittuja teknisiä ominaisuuksia ilman ennakoilmoitusta.
- Huomaa: Tekniset ominaisuudet saattavat vaihdella eri maissa.

Virransyöttö

Laitteen saa kytkeä ainoastaan virtalähteeseen, jonka jännite on sama kuin tyyppikilvessä ilmoitettu. Laitetta voidaan käyttää ainoastaan yksivaiheisella vaihtovirralla. Laitte on kaksinkertaisesti suojaeristetty eurooppalaisten standardien mukaisesti, ja se voidaan tästä syystä liittää maadoittamattomaan pistorasiaan.

Turvaohjeita

Oman turvallisuutesi vuoksi lue mukana seuraavat turvaohjeet.

LISÄTURVAOHJEITA

1. Pitele konetta tiukasti.
2. Älä jätä konetta käyntiin. Käytä konetta ainoastaan sen ollessa käsissäsi.
3. Tämä kone ei ole vesitiivis, joten älä käytä vettä työkappaleen pinnalla.
4. Huolehdi työskentelyalueen riittävästä ilmanvaihdosta hionta- ja kiillotustöiden aikana.
5. Käytä aina työstettävälle materiaalille ja käyttö-tarkoitukselle sopivaa hengityssuojainta.

SÄILYÄ NÄMÄ OHJEET.

KÄYTTÖOHJEET

Hiomalaikan kiinnittäminen ja irrottaminen (Kuva 1)

Tärkeää:

- Varmista aina ennen hiomalaikan kiinnittämistä ja irrottamista, että kone on sammutettu ja irrotettu pistorasiasta.
- Käytä aina tarrakiinnitteisiä hiomalaikkoja. Älä koskaan käytä paineherkkiä hiomalaikkoja.

Hiomalaikka kiinnitetään seuraavasti: poista ensin kaikki lika ja vieraat ainesosat laipasta ja kiinnitä sitten hiomalaikka laippaan hiomalaikan ja laipan tarrakiinnityksen avulla. Varmista, että hiomalaikan reiät osuvat kohdakkain laipan reikien kanssa.

Pölypussin kiinnittäminen (Kuva 2)

Kiinnitä pölypussi koneeseen siten, että pölysuuttimessa oleva "UP" merkinnällä varustettu nuoli osoittaa ylös.

Pölypussin tyhjentäminen

Kun pölypussi on täytynyt noin puoliksi, sammuta kone ja irrota pistoke virtalähteestä. Pitele konetta kuvan 3 osoittamalla tavalla ja irrota pölypussi pölysuuttimesta samalla kun painat painiketta kuvan 4 osoittamalla tavalla. (Kuvat 3 ja 4)

Kun olet tyhjentänyt pölypussin, työnnä pölysuuttimessa oleva haka pölypussin kehiksen sivulla olevaan neliskulmaiseen reikään ja työnnä pölypussin kehystä ylöspäin, kunnes se napsahtaa paikalleen painiketta vasten.

(Kuva 5)

Paperipölypussin kiinnittäminen

Paperipölypussin kiinnittäen, aseta paperipölypussi paperipölypussin pitimeen etupuoli ylöspäin. Työnnä paperipölypussin etukiinnityspahvi paperipölypussin pitimeen uraan. (Kuva 6)

Paina sitten etukiinnityspahvin yläosaa nuolen suuntaan kiinnittäaksesi sen kiinni sakaroihin. (Kuva 7)

Työnnä paperipölypussin kolo paperipölypussin pitimeen ohjaimen. Kiinnitä sitten paperipölypussin pidinsarja koneeseen. (Kuvat 8 ja 9)

Etukahva (Kuva 10)

Kiinnitä etukahva koneeseen siten, että sen ulkonemat osuvat koneen etuosan vastaaviin koloihin. Varmista etukahvan kiinnitys kiristämällä etukahvassa olevan reiän läpi työnnetty ruuvi ruuvitaltalla.

Laipan vaihtaminen (Kuva 11)

Makita tarjoaa kattavan vaiikoiman lisävarusteena saattavia erityisen pehmeitä laippoja sekä vakiovarusteisiin kuuluvia pehmeitä laippoja. Irrota ruuvi vastapäivään jalustan keskiosasta napauttamalla kuusioavainta terävästi vasaralla. Kun olet vaihtanut laipan, kiristä ruuvi tiukasti myötäpäivään.

Kytkimen käyttäminen (Kuva 12)

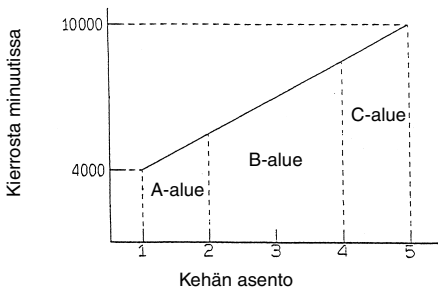
VARO:

Tarkista aina ennen virtajohdon kytkemistä pistorasiaan, että liipaisinkytkin toimii moitteettomasti ja palautuu vapautettaessa "OFF"-asentoon.

Kone käynnistetään yksinkertaisesti painamalla liipaisinta. Kone pysähtyy vapautettaessa liipaisin. Kone saadaan käymään jatkuvasti painamalla liipaisinta ja painamalla sitten lukituspainike sisään. Kone vapautetaan tästä lukitustilasta painamalla liipaisin pohjaan ja vapauttamalla se.

Nopeuden säätäminen (Kuva 12)

Koneen käyntinopeutta voidaan säätää portaattomasti välillä 4 000 k/min – 10 000 k/min kiertämällä nopeudensäätökehää, jossa on merkinnät yhdestä viiteen. Käyntinopeus kasvaa kierrettäessä kehää kohti numeroa 5. Vastaavasti käyntinopeus pienenee kierrettäessä kehää kohti numeroa 1. Säätökehän numeroinnin ja työn lajin välinen yhteys ilmenee alla olevasta taulukosta.



A-alue: Kiillottamiseen

B-alue: Viimeistelyhiomiseen

C-alue: Tavalliseen hiomiseen

HUOMAA:

Ylläolevat luvut viittaavat tavanomaisiin käyttötarkoituksiin. Ne saattavat poiketa näistä tietyissä oloissa.

Hiominen (Kuva 13)

VARO:

- Älä koskaan käynnistä konetta, kun se koskettaa työkappaleen pintaa. Tämä aiheuttaa käyttäjän loukkaantumisen.
- Älä koskaan käytä konetta ilman hiomalaiikkaa. Tämä voi vioittaa laippaa vakavasti.
- Älä koskaan pakota konetta. Liiallinen painaminen voi heikentää hiomistehoa, vioittaa hiomalaiikkaa tai lyhentää koneen käyttöikää.

Käynnistä kone ja odota, kunnes se on saavuttanut täyden käyntinopeuden. Aseta kone sitten kevyesti työkappaleen pinnalle. Pidä jalusta tasaisena työkappaletta vasten ja paina konetta kevyesti.

Kiillottaminen

VARO:

- Käytä ainoastaan Makitan alkuperäistä vaahtokumityynyä, huopatyyynyä tai villalaippaa (lisävarusteita).
- Käytä konetta aina alhaisella nopeudella välttääksesi työkappaleen pintojen vahingoittumisen/palamisen.
- Älä koskaan pakota konetta. Liiallinen painaminen voi heikentää kiillotustehoa ja aiheuttaa moottorin ylikuormitusta, joka voi johtaa koneen rikkoutumiseen.

1. Vahaaminen (Kuva 14)

Käytä lisävarusteena saatavaa vaahtokumityynyä. Laita vaha vaahtokumitynylle ja työskentelypinnalle. Tasoita vaha käyttämällä konetta.

HUOMAUTUS:

Vahaa ensin näkymättömissä oleva osa työskentelypinnasta varmistuaksesi, että kone ei naarmuta pintaa ja että vahaustulos on tasainen.

2. Vahan poistaminen (Kuva 15)

Käytä lisävarusteena saatavaa huopatyyynyä. Poista vaha käyttämällä konetta.

3. Kiillottaminen (Kuva 16)

Käytä lisävarusteena saatavaa villalaippaa. Käytä konetta ja paina villalaippaa kevyesti työskentelypintaa vasten.

HUOLTO

VARO:

Ennen koneelle tehtäviä huoltotoimia on varmistettava, että se on sammutettu ja irrotettu virtalähteestä.

Laitteen käyttövarmuuden ja turvallisuuden vuoksi korjaukset ja muut huolto- ja säätötyöt saa suorittaa ainoastaan Makitan hyväksymä huoltopiste.

Περιγραφή γενικής άποψης

1 Αποξυστικός δίσκος	9 Νύχι	19 Εξαγωνικό κλειδί
2 Σάκκος σκόνης	10 Επάνω μέρος	20 Καντράν ρύθμισης ταχύτητας
3 Στόμιο σκόνης	11 Εγκοπή	21 Κουμπί κλειδώματος
4 Πιεζόμενο κουμπί	12 Οδηγός	22 Σκανδάλη διακόπτης
5 Γάντζος	13 Κατσαβίδι	23 Σπογγοειδές υπόθεμα
6 Αυλακιά	14 Μπροστινή λαβή	24 Τσόχινο υπόθεμα
7 Καρτόπλακα μπροστινής ρύθμισης	15 Τρύπα στην μπροστινή λαβή	25 Μάλλινο υπόθεμα
8 Μπροστινή πλευρά του χάρτινου σάκκου σκόνης	16 Εγκοπές	
	17 Βίδα	
	18 Κεφαλή	

ΤΕΧΝΙΚΑ ΧΑΡΑΚΤΗΡΙΣΤΙΚΑ

Μοντέλο	Β06030
Διάμετρος υποθέματος	150 χιλ.
Διάμετρος αποξυστικού δίσκου	150 χιλ.
Περιστροφές ανά λεπτό	4.000 – 10.000
Δείκτης χτυπημάτων	
Αμμογαλισματος	8.000 – 20.000
Ολικό μήκος	309 χιλ.
Καθαρό βάρος	2,3 Χγρ.

- Λόγω του συνεχιζόμενου προγράμματος έρευνας και ανάπτυξης, οι παρούσες προδιαγραφές υπόκεινται σε αλλαγή χωρίς προειδοποίηση.
- Παρατήρηση: Τα τεχνικά χαρακτηριστικά μπορεί να διαφέρουν από χώρα σε χώρα.

Ρευματοδότηση

Το μηχάνημα πρέπει να συνδέεται μόνο σε παροχή ρεύματος της ίδιας τάσης με αυτή που αναφέρεται στην πινακίδα κατασκευαστού και μπορεί να λειτουργήσει μόνο με εναλλασσόμενο μονοφασικό ρεύμα. Τα μηχανήματα αυτά έχουν διπλή μόνωση σύμφωνα με τα Ευρωπαϊκά Πρότυπα και κατά συνέπεια, μπορούν να συνδεθούν σε ακροδέκτες χωρίς σύρμα γείωσης.

Υποδείξεις ασφάλειας

Για την προσωπική σας ασφάλεια, ανατρέξτε στις εσώκλειστες οδηγίες ασφάλειας.

ΠΡΟΣΘΕΤΕΣ ΔΙΑΤΑΞΕΙΣ ΑΣΦΑΛΕΙΑΣ

1. Κρατάτε το μηχάνημα σταθερά.
2. Μην αφήνετε το μηχάνημα σε λειτουργία. Λειτουργείτε το μηχάνημα μόνο όταν το κρατάτε στα χέρια.
3. Αυτό το μηχάνημα δεν είναι αδιάβροχοποιημένο, γι' αυτό μη χρησιμοποιείτε νερό στην επιφάνεια του αντικειμένου εργασίας.
4. Αερίζετε καλά το χώρο εργασίας σας όταν εκτελείτε λειαντικές ή τριβωτικές εργασίες.
5. Πάντοτε να χρησιμοποιείτε τη σωστή μάσκα σκόνης/αναπνευστήρα για το υλικό με το οποίο δουλεύετε.

ΦΥΛΑΞΕΤΕ ΑΥΤΕΣ ΤΙΣ ΟΔΗΓΙΕΣ.

ΟΔΗΓΙΕΣ ΧΡΗΣΗΣ

Τοποθέτηση και αφαίρεση αποξυστικού δίσκου (Εικ. 1)

Σημαντικό:

- Πάντοτε βεβαιώνετε ότι το μηχάνημα είναι σβηστό και βγαλμένο από το ρεύμα πριν τοποθετήσετε ή αφαιρέσετε τον αποξυστικό δίσκο.
- Πάντοτε χρησιμοποιείτε αποξυστικούς δίσκους τύπου αντοπροσκόλλησης με δαχτυλίδι (κόπιτσα). Ποτέ μην χρησιμοποιείτε αποξυστικούς δίσκους που είναι ευαίσθητοι στην πίεση.

Για να τοποθετήσετε τον αποξυστικό δίσκο, πρώτα αφαιρέστε όλη την βρωμιά ή την ξένη ύλη από το υπόθεμα. Μετά προσαρμόστε τον αποξυστικό δίσκο στο υπόθεμα, χρησιμοποιώντας το σύστημα αντοπροσκόλλησης με δαχτυλίδι (κόπιτσα) του αποξυστικού δίσκου και το υπόθεμα. Να είστε προσεκτικοί για να ευθυγραμμίσετε τις οπές του αποξυστικού δίσκου με αυτές του υποθέματος.

Εγκατάσταση του σάκκου σκόνης (Εικ. 2)

Εγκαταστήστε τον σάκκο σκόνης στο μηχάνημα έτσι ώστε το βέλος με την ένδειξη "UP" στο στόμιο σκόνης να δείχνει προς τα επάνω.

Αδειασμα του σάκκου σκόνης

Όταν ο σάκκος σκόνης είναι περίπου μισογεμάτος, σβήστε και αποσυνδέστε το μηχάνημα από την παροχή ρεύματος. Κρατήστε το μηχάνημα όπως φαίνεται στην **Εικ. 3** και απομακρύνετε το σάκκο σκόνης από το στόμιο σκόνης καθώς πιέζετε το κουμπί όπως φαίνεται στην **Εικ. 4. (Εικ. 3 και 4)**
Αφού αδειάσετε το σάκκο σκόνης, βάλτε τον γάντζο στο στόμιο σκόνης στην πολυγωνική τρύπα στην μία πλευρά του πλαισίου του σάκκου σκόνης και πιέστε πάνω το πλαίσιο του σάκκου σκόνης μέχρι να ακουσθεί ο ήχος κλικ που σημαίνει ότι έχει ταιριάσει στο πιεζόμενο κουμπί. (**Εικ. 5**)

Τοποθέτηση του χάρτινου σάκκου σκόνης

Για να τοποθετήσετε τον χάρτινο σάκο σκόνης, βάλτε τον στην υποδοχή χάρτινου σάκου σκόνης με την εμπρόσθια όψη του προς τα επάνω.

Τοποθετήστε την καρτόπλακα μπροστινής ρύθμισης του χάρτινου σάκκου σκόνης στην αυλακιά της υποδοχής του χάρτινου σάκκου σκόνης. **(Εικ. 6)**

Έπειτα πιέστε το επάνω μέρος της καρτόπλακας μπροστινής ρύθμισης στην κατεύθυνση του βέλους για να την γαντζώσετε στα νύχια. **(Εικ. 7)**

Τοποθετήστε την εγκοπή του χάρτινου σάκκου σκόνης στον οδηγό της υποδοχής του χάρτινου σάκκου σκόνης. Έπειτα τοποθετήστε το σετ της υποδοχής του χάρτινου σάκκου σκόνης στο μηχάνημα. **(Εικ. 8 και 9)**

Μπροστινή λαβή (Εικ. 10)

Τοποθετείστε την μπροστινή λαβή στο μηχάνημα έτσι ώστε οι προεξοχές να ταιριάζουν με τις αντίστοιχες εγκοπές στο μπροστινό μέρος του μηχανήματος. Σφίξτε την μπροστινή λαβή χρησιμοποιώντας ένα κατσαβίδι για να σφίξετε τη βίδα στην τρύπα που βρίσκεται στην μπροστινή λαβή.

Αλλαγή κεφαλής (Εικ. 11)

Η Μάκιτα προσφέρει μια εκτεταμένη ποικιλία από προαιρετικά υπερμαλακά και σάνταρ εξοπλισμένα μαλακά υποθέματα. Απομακρύνετε τη βίδα αριστερόστροφα από το κέντρο της βάσης χτυπώντας με ένα σφυρί στο εξαγωνικό κλειδί. Αφού αλλάξετε την κεφαλή, σφίξτε τις βίδες καλά γυρνώντας τες δεξιόστροφα.

Λειτουργική δράση (Εικ. 12)

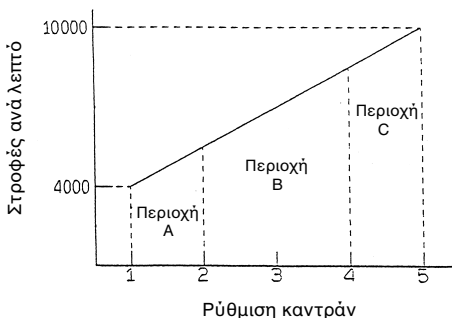
ΠΡΟΣΟΧΗ:

Προτού συνδέσετε το μηχάνημα με την παροχή ρεύματος, ελέγξτε ότι η σκανδάλη διακόπτης λειτουργεί κανονικά και επιστρέφει στην θέση "OFF" όταν απελευθερωθεί.

Για να εκκινήσετε το μηχάνημα, απλώς πιέστε την σκανδάλη. Απελευθερώστε την σκανδάλη για να το σταματήσετε. Για συνεχή λειτουργία, πιέστε την σκανδάλη και έπειτα πιέστε το κουμπί κλειδώματος. Για να σταματήσετε το μηχάνημα από την κλειδωμένη θέση, πιέστε την σκανδάλη πλήρως και έπειτα απελευθερώστε την.

Καντράν ρύθμισης ταχύτητας (Εικ. 12)

Η ταχύτητα του μηχανήματος μπορεί να ρυθμιστεί χωρίς διαβαθμίσεις μεταξύ 4.000 σ.α.λ. και 10.000 σ.α.λ. περιστρέφοντας το καντράν ρύθμισης της ταχύτητας, το οποίο είναι σημειωμένο από το 1 έως το 5. Υψηλότερη ταχύτητα επιτυγχάνεται όταν το καντράν περιστραφεί προς την κατεύθυνση του νοήμερου 5, ενώ χαμηλότερη ταχύτητα επιτυγχάνεται όταν το καντράν περιστραφεί προς την κατεύθυνση του νοήμερου 1. Αναφερθείτε στο παρακάτω σχεδιάγραμμα για την σχέση μεταξύ του είδους εργασίας και του αριθμού στο καντράν ρύθμισης της ταχύτητας.



Περιοχή Α: Για στίλβωμα

Περιοχή Β: Για τελική λείανση

Περιοχή C: Για κανονική λείανση

ΠΑΡΑΤΗΡΗΣΗ:

Το παραπάνω σχεδιάγραμμα δείχνει καθορισμένες εφαρμογές. Ίσως διαφέρουν κάτω από ορισμένες συνθήκες.

Λειτουργία γυαλισματος (Εικ. 13)

ΠΡΟΣΟΧΗ:

- Ποτέ μην ανάβετε το μηχάνημα όταν αυτό βρίσκεται σε επαφή με την επιφάνεια του κομματιού εργασίας, ίσως προκληθεί τραυματισμός στον χειριστή.
- Ποτέ μη λειτουργείτε το μηχάνημα χωρίς τον αποξυστικό δίσκο. Μπορεί να καταστρέψετε σοβαρά τον δίσκο.
- Ποτέ μην πιέζετε το μηχάνημα. Υπερβολική πίεση στο μηχάνημα θα μειώσει την απόδοση του μηχανήματος, θα καταστρέψει τον αποξυστικό δίσκο και θα μειώσει την ωφέλιμη ζωή του μηχανήματος.

Ανάψτε το μηχάνημα και περιμένετε μέχρι το μηχάνημα να πετύχει την μέγιστη ταχύτητα. Τότε μαλακά τοποθετείστε το μηχάνημα στην επιφάνεια του κομματιού εργασίας. Διατηρείστε την βάση επίπεδη με το κομμάτι εργασίας και εφαρμόστε ελαφρά πίεση στο μηχάνημα.

Λειτουργία στιλβώματος

ΠΡΟΣΟΧΗ:

- Χρησιμοποιείτε μόνο γνήσια σπογγοειδή κεφαλή Μακίτα, τσόχινη κεφαλή ή μάλλινη κεφαλή. (προαιρετικά εξαρτήματα)
- Πάντοτε να λειτουργείτε το μηχάνημα σε χαμηλή ταχύτητα για να αποφύγετε οι επιφάνειες εργασίας να καταστραφούν/καούν.
- Ποτέ μην πιέζετε το μηχάνημα. Υπερβολική πίεση μπορεί να μειώσει την απόδοση του στιλβώματος και να προκαλέσει υπερφόρτωση του κινητήρα, το οποίο θα έχει ως αποτέλεσμα δυσλειτουργία του μηχανήματος.

1. Απλώμα κεριού (Εικ. 14)

Χρησιμοποιείτε μια προαιρετική σπογγοειδή κεφαλή. Απλώστε κεριό στην σπογγοειδή κεφαλή ή στην επιφάνεια εργασίας. Λειτουργείτε το μηχάνημα για να απλώσετε ομοιόμορφα το κεριό.

ΣΗΜΕΣΩΣΗ:

Πρώτα, γυαλίστε με κεριό ένα τμήμα του κομματιού εργασίας που δεν είναι σημαντικό για να βεβαιωθείτε ότι το εργαλείο δεν θα γρατζουνίσει την επιφάνεια ή ότι δεν θα υπάρξει ανεπιθύμητο αποτέλεσμα.

2. Απομάκρυνση κεριού (Εικ. 15)

Χρησιμοποιείτε μια τσόχινη προαιρετική κεφαλή. Λειτουργείτε το μηχάνημα για να απομακρύνετε το κεριό.

3. Στίλβωμα (Εικ. 16)

Χρησιμοποιείτε μια μάλλινη προαιρετική κεφαλή. Λειτουργείτε το μηχάνημα και εφαρμόστε την μάλλινη κεφαλή μαλακά στην επιφάνεια εργασίας.

ΣΥΝΤΗΡΗΣΗ

ΠΡΟΣΟΧΗ:

Πριν την εκτέλεση εργασιών με τη μηχανή σβήνομε πάντα τη μηχανή και βγάζουμε τη πρίζα.

Για τη διασφάλιση της σιγουριάς και αξιοπιστίας των προϊόντων μας πρέπει οι επισκευές, εργασίες συντήρησης ή ρυθμίσεις να εκτελούνται από εξουσιοδοτημένα εργαστήρια σέρβις πελατών Μάκίτα.

GB ACCESSORIES

CAUTION:

These accessories or attachments are recommended for use with your Makita tool specified in this manual. The use of any other accessories or attachments might present a risk of injury to persons. The accessories or attachments should be used only in the proper and intended manner.

F ACCESSOIRES

ATTENTION:

Ces accessoires ou ces fixations sont recommandés pour l'utilisation de l'outil Makita spécifié dans ce manuel. L'utilisation d'autres accessoires ou fixations peut présenter un risque de blessures. Les accessoires ou les fixations ne doivent être utilisés que dans le but et de la manière prévus.

D ZUBEHÖR

VORSICHT:

Das mitgelieferte Zubehör ist speziell für den Gebrauch mit dem in dieser Betriebsanleitung angegebenen Makita-Elektrowerkzeug vorgesehen. Bei Verwendung von Fremdzubehör in Verbindung mit dieser Maschine besteht Verletzungsgefahr.

I ACCESSORI

ATTENZIONE:

Gli accessori o raccordi seguenti sono raccomandati per l'uso con l'utensile Makita specificato in questo manuale. L'uso di qualsiasi altro accessorio o raccordo potrebbe causare pericoli di ferite alle persone. Gli accessori o raccordi devono essere usati soltanto nel modo corretto e specificato.

NL ACCESSOIRES

LET OP:

Deze accessoires of hulpstukken zijn aanbevolen voor gebruik met uw Makita gereedschap dat in deze gebruiksaanwijzing is beschreven. Het gebruik van andere accessoires of hulpstukken kan gevaar voor persoonlijke verwondingen opleveren. De accessoires of hulpstukken dienen alleen op de juiste en voorgeschreven manier te worden gebruikt.

E ACCESORIOS

PRECAUCIÓN:

Estos accesorios o acoplamientos están recomendados para usar con la herramienta Makita especificada en este manual. Con el uso de cualquier otro accesorio o acoplamiento se podría correr el riesgo de producir heridas a personas. Los accesorios o acoplamientos deberán usarse solamente de la manera apropiada y para la que han sido designados.

P ACESSÓRIOS

PRECAUÇÃO:

Estes acessórios ou acoplamentos são os recomendados para uso na ferramenta MAKITA especificada neste manual. A utilização de quaisquer outros acessórios ou acoplamento poderá ser perigosa para o operador. Os acessórios ou acoplamentos devem ser utilizados de maneira adequada e apenas para os fins a que se destinam.

DK TILBEHØR

ADVARSEL:

Dette udstyr og tilbehør bør anvendes sammen med Deres Makita maskine, sådan som det er beskrevet i denne vejledning. Anvendelse af andet udstyr eller tilbehør kan medføre personskade. Tilbehøret bør kun anvendes til det, det er beregnet til.

S TILLBEHÖR

FÖRSIKTIGHET:

Dessa tillbehör eller tillsatser rekommenderas endast för användning tillsammans med din Makita maskin som specificeras i denna bruksanvisning. Användning av andra tillbehör eller tillsatser kan medföra risk för personskador. Tillbehören och tillsatserna får endast användas på lämpligt och där för avsett sätt.

N TILBEHØR

NB!

Dette tilbehøret eller utstyret anbefales til å brukes sammen med din Makita maskin som er spesifisert i denne bruksanvisningen. Bruk av annet tilbehør eller utstyr kan medføre en risiko for personskader. Tilbehør og utstyr må bare brukes som spesifisert og bare til det det er beregnet til.

SF LISÄVARUSTEET

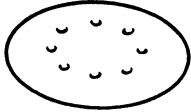
VARO:

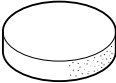

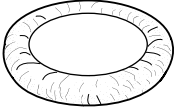
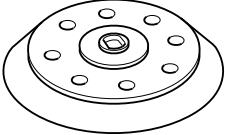
Tässä käyttöohjeessa mainitun Makita-koneen kanssa suositellaan seuraavien lisälaitteiden ja -varusteiden käyttöä. Minkä tahansa muun lisälaitteen tai -varusteen käyttäminen saattaa aiheuttaa loukkaantumisvaaran. Lisälaitteita ja -varusteita tulee käyttää ainoastaan niille sopivalla tavalla.

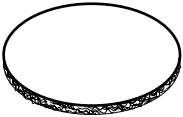

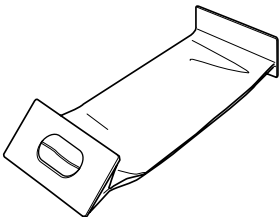
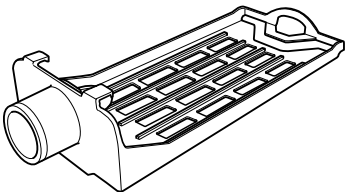
GR ΕΞΑΡΤΗΜΑΤΑ

ΠΡΟΣΟΧΗ:

Αυτά τα εξαρτήματα ή προσαρτήματα συνιστώνται για χρήση με το μηχάνημα της Μάκιτα που περιγράφεται στο εγχειρίδιο αυτο. Η χρήση άλλων εξαρτημάτων ή προσαρτημάτων μπορεί να είναι επικίνδυνη για τραυματισμό ατόμων. Τα εξαρτήματα ή προσαρτήματα πρέπει να χρησιμοποιούνται μόνο με το σωστό και προτιθέμενο τρόπο.

<ul style="list-style-type: none"> • Hook-and-loop system abrasive disc (with pre-punched holes) • Disque abrasif auto-agrippant (avec orifices pré-percés) • Schleifpapier mit Klettverschluss (gelocht) • Disco abrasivo con sistema di adesione a contatto (con fori perforati) • Klittenband-type schuurschijf (voorzien van gaten) • Lija de sistema de gancho y anillo (con agujeros preperforados) • Disco de lixa de sistema velcro (com orifícios pré-perfurados) • Burre-system slibeskive (med sugehuller) • Slippapper med kardborrefäste (med förutstansade hål) • Sliperapapir av borrelås-system (med utstansede hull) • Tarrakiinnitteinen hiomalaikka (varustettu valmiilla rei'illä) • Αποξυστικός δίσκος συστήματος τοποθέτησε-και-περίστρεψε (με προ-τρυπημένες τρύπες) 	Grit Grain Körnung Grana Korrel Granulación Grão Kornstørrelse Korn Korning Karkeus Αειαντικός	Use Utilisation Verwendung Uso Gebruik Emplear Utilização Brug Användning Bruksområde Käytä Κόκκος	
	40	Coarse Gros Grob Rozzo Grof Aspera Grosso Grov Grov Grov Karkea Τραχύς	
	60	Medium Moyen Mittel Medio Middel Mediana Médio Medium Medel Medium Keski Μεσαίος	
	80	Fine Fin Fein Fino Fijn Fina Fino Fin Fin Fin Hieno Αειπτός	
	120		
	180		
	240		
	400		

<ul style="list-style-type: none"> • Hook-and-loop system sponge pad • Plateau en mousse à système auto-agrippant • Polierschwamm mit Klettverschluss • Tampone di spugna sistema di aggancio e anello • Klittenbandsysteem schuimrubber polijstschiif • Almohadilla de esponja con sistema de gancho y lazo • Almofada de esponja do sistema velcro • Polérsvamp med burrebåndssystem • Svampdyna med kardborrelås • Skumgummipute av borrelåstypen • Tarrakiinnitteinen vaahtokumityyny • Σπογγοειδές υπόθεμα συστήματος τοποθέτησε-και-περίστρεψε 	
<ul style="list-style-type: none"> • Hook-and-loop system felt pad • Plateau en feutre à système auto-agrippant • Filzscheibe mit Klettverschluss • Tampone di feltro sistema di aggancio e anello • Klittenbandsysteem vilten polijstschiif • Almohadilla de fieltro con sistema de gancho y lazo • Almofada de feltro do sistema velcro • Polérfilttskive med burrebåndssystem • Filtdyna med kardborrelås • Filtpute av borrelåstypen • Tarrakiinnitteinen huopatyynty • Τσόχινο υπόθεμα συστήματος τοποθέτησε-και-περίστρεψε 	
<ul style="list-style-type: none"> • Hook-and-loop system wool pad • Plateau peau de mouton à système auto-agrippant • Polierhaube mit Klettverschluss • Tampone di lana sistema di aggancio e anello • Klittenbandsysteem wollen polijstschiif • Almohadilla de lana con sistema de gancho y lazo • Almofada de lâ do sistema velcro • Polérhætte med burrebåndssystem • Ulldyna med kardborrelås • Ullpute av borrelåstypen • Tarrakiinnitteinen villalappi • Μάλλινο υπόθεμα συστήματος τοποθέτησε-και-περίστρεψε 	
<ul style="list-style-type: none"> • Pad 150 (Super soft, Soft) • Plateau 150 (très doux, doux) • Schleifteller 150 (Superweich, Weich) • Tampone 150 (super soffice, soffice) • Steunschijf 150 (superzacht, zacht) • Plato de 150 (supersuave, suave) • Almofada 150 (super macia, macia) • Bagskive 150 (superblød, blød) • Rondellsula 150 (extra mjuk, mjuk) • Pute 150 (Ekstra myk, Myk) • Lappi 150 (erityisen pehmeä, pehmeä) • Κεφαλή 150 (Υπερμαλακή, μαλακή) 	

<ul style="list-style-type: none"> • Sanding cloth 150 – #100, #200, #800 for fine sanding • Toile abrasive 150 – #100, #200, #800 pour un ponçage doux. • Schleifvlies 150 – #100, #200, #800 für Feinschleifen • Panno di smerigliatura 150 – #100, #200, #800 per la smerigliatura fine • Schuurdoek 150 – #100, #200, #800 voor fijnschuren • Tejido de pulir de 150 – #100, #200, #800 para lijado fino • Tecido de lixamento 150 – #100, #200, #800 para lixamento preciso • Slibeskive 150 – #100, #200, #800 for fin slibning • Sandpapper 150 – #100, #200, #800 för finslipning • Slipeklut 150 – #100, #200, #800 til finslipning • Hiontakangas 150 – #100, #200, #800 hienoon hiontaan • Πανάκι γυαλισματος 150 – #100, #200, #800, για λεπτό γυάλισμα 	
<ul style="list-style-type: none"> • Hex wrench 5 • Clé hexagonale 5 • Sechskantstiftschlüssel 5 • Chiave esagonale 5 • Inbussleutel 5 • Llave hexagonal 5 • Chave hexagonal 5 • Unbrakonøgle 5 • Sexkantsnyckel 5 • Sekskantnøkkel 5 • Kuusioavain 5 • Εξαγ. κλειδί 5 	
<ul style="list-style-type: none"> • Paper dust bag • Sac à poussière papier • Papier-Staubsack • Sacchetto di carta raccogli polvere • Papieren stofzak • Filtro de papel • Saco de papel para o pó • Papirstøvpose • Pappersdampåse • Støvpose av papir • Paperipölyrussi • Χάρτινος σάκκος σκόνης 	
<ul style="list-style-type: none"> • Paper dust bag holder • Support de sac • Papier-Staubsackhalter • Supporto sacchetto di carta raccogli polvere • Papieren stofzak houder • Soporte para filtro de papel • Suporte do saco de papel para o pó • Papirstøvposeholder • Hållare för papperdampåsar • Holder til støvpose av papir • Paperipölyrussin pidin • Υποδοχή του χάρτινου σάκκου σκόνης 	

ENGLISH

EC-DECLARATION OF CONFORMITY

The undersigned, Yasuhiko Kanzaki, authorized by Makita Corporation, 3-11-8 Sumiyoshi-Cho, Anjo, Aichi 446-8502 Japan declares that this product

(Serial No. : series production)

manufactured by Makita Corporation in Japan is in compliance with the following standards or standardized documents,

HD400, EN50144, EN55014, EN61000
in accordance with Council Directives, 73/23/EEC, 89/336/EEC and 98/37/EC.

ITALIANO

DICHIARAZIONE DI CONFORMITÀ CON LE NORME DELLA COMUNITÀ EUROPEA

Il sottoscritto Yasuhiko Kanzaki, con l'autorizzazione della Makita Corporation, 3-11-8 Sumiyoshi-Cho, Anjo, Aichi 446-8502 Japan, dichiara che questo prodotto

(Numero di serie: Produzione in serie)

fabbricato dalla Makita Corporation in Giappone è conforme alle direttive europee riportate di seguito:

HD400, EN50144, EN55014, EN61000
secondo le direttive del Consiglio 73/23/CEE, 89/336/CEE e 98/37/CE.

FRANÇAISE

DÉCLARATION DE CONFORMITÉ CE

Je soussigné, Yasuhiko Kanzaki, mandaté par Makita Corporation, 3-11-8 Sumiyoshi-Cho, Anjo, Aichi 446-8502 Japan, déclare que ce produit

(No. de série: production en série)

fabriqué par Makita Corporation au Japon, est conformes aux normes ou aux documents normalisés suivants,

HD400, EN50144, EN55014, EN61000
conformément aux Directives du Conseil, 73/23/CEE, 89/336/CEE et 98/37/EG.

NEDERLANDS

EG-VERKLARING VAN CONFORMITEIT

De ondergetekende, Yasuhiko Kanzaki, gevolmachtigd door Makita Corporation, 3-11-8 Sumiyoshi-Cho, Anjo, Aichi 446-8502 Japan verklaart dat dit produkt

(Serienr. : serieproductie)

vervaardigd door Makita Corporation in Japan voldoet aan de volgende normen of genormaliseerde documenten,

HD400, EN50144, EN55014, EN61000
in overeenstemming met de richtlijnen van de Raad 73/23/EEC, 89/336/EEC en 98/37/EC.

DEUTSCH

CE-KONFORMITÄTSERKLÄRUNG

Hiermit erklärt der Unterzeichnete, Yasuhiko Kanzaki, Bevollmächtigter von Makita Corporation, 3-11-8 Sumiyoshi-Cho, Anjo, Aichi 446-8502 Japan, daß dieses von der Firma Makita Corporation in Japan hergestellte Produkt

(Serien-Nr.: Serienproduktion)

gemäß den Ratsdirektiven 73/23/EWG, 89/336/EWG und 98/37/EG mit den folgenden Normen bzw. Normendokumenten übereinstimmen:

HD400, EN50144, EN55014, EN61000.

ESPAÑOL

DECLARACIÓN DE CONFORMIDAD DE LA CE

El abajo firmante, Yasuhiko Kanzaki, autorizado por Makita Corporation, 3-11-8 Sumiyoshi-Cho, Anjo, Aichi 446-8502 Japan, declara que este producto

(Número de serie: producción en serie)

fabricado por Makita Corporation en Japón cumple las siguientes normas o documentos normalizados,

HD400, EN50144, EN55014, EN61000
de acuerdo con las directivas comunitarias, 73/23/EEC, 89/336/EEC y 98/37/CE.

Yasuhiko Kanzaki CE 2000



Director	Amministratore
Directeur	Directeur
Direktor	Director

MAKITA INTERNATIONAL EUROPE LTD.

Michigan Drive, Tongwell, Milton Keynes,
Bucks MK15 8JD, ENGLAND

PORTUGUÊS

DECLARAÇÃO DE CONFORMIDADE DA CE

O abaixo assinado, Yasuhiko Kanzaki, autorizado pela Makita Corporation, 3-11-8 Sumiyoshi-Cho, Anjo, Aichi 446-8502 Japan, declara que este produto

(N. de série: produção em série)

fabricado pela Makita Corporation no Japão obedece às seguintes normas ou documentos normalizados,

HD400, EN50144, EN55014, EN61000

de acordo com as directivas 73/23/CEE, 89/336/CEE e 98/37/CE do Conselho.

DANSK

EU-DEKLARATION OM KONFORMITET

Undertegnede, Yasuhiko Kanzaki, med fuldmagt fra Makita Corporation, 3-11-8 Sumiyoshi-Cho, Anjo, Aichi 446-8502 Japan, erklærer hermed, at dette produkt

(Løbenummer: serieproduktion)

fremstillet af Makita Corporation i Japan, er i overensstemmelse med de følgende standarder eller normsættende dokumenter,

HD400, EN50144, EN55014, EN61000

i overensstemmelse med Rådets Direktiver 73/23/EEC, 89/336/EEC og 98/37/EC.

SVENSKA

EG-DEKLARATION OM ÖVERENSSTÄMMELSE

Undertecknad, Yasuhiko Kanzaki, auktoriserad av Makita Corporation, 3-11-8 Sumiyoshi-Cho, Anjo, Aichi 446-8502 Japan deklarerar att denna produkt

(serienummer: serieproduktion)

tillverkad av Makita Corporation i Japan, uppfyller kraven i följande standard eller standardiserade dokument,

HD400, EN50144, EN55014, EN61000

i enlighet med EG-direktiven 73/23/EEC, 89/336/EEC och 98/37/EC.

NORSK

EU's SAMSVARS-ERKLÆRING

Undertegnede, Yasuhiko Kanzaki, med fullmakt fra Makita Corporation, 3-11-8 Sumiyoshi-Cho, Anjo, Aichi 446-8502 Japan bekrefter herved at dette produktet (Serienr. : serieproduksjon)

fabrikert av Makita Corporation, Japan, er i overensstemmelse med følgende standarder eller standardiserete dokumenter:

HD400, EN50144, EN55014, EN61000,

i samsvar med Råds-direktivene, 73/23/EEC, 89/336/EEC og 98/37/EC.

SUOMI

VAKUUTUS EC-VASTAAVUDESTA

Makita Corporation, 3-11-8 Sumiyoshi-Cho, Anjo, Aichi 446-8502 Japan valtuuttamana allekirjoittanut, Yasuhiko Kanzaki, vakuuttaa että tämä tämä tuote

(Sarja nro : sarjan tuotantoa)

valmistanut Makita Corporation Japanissa vastaa seuraavia standardeja tai standardoituja asiakirjoja

HD400, EN50144, EN55014, EN61000

neuvoston direktiivien 73/23/EEC, 89/336/EEC ja 98/37/EC mukaisesti.

ΕΛΛΗΝΙΚΑ

ΔΗΛΩΣΗ ΣΥΜΜΟΡΦΩΣΗΣ ΕΚ

Ο υπογράφων, Yasuhiko Kanzaki, εξουσιοδοτημένος από την εταιρεία Makita Corporation, 3-11-8 Sumiyoshi-Cho, Anjo, Aichi 446-8502 Japan, δηλώνει ότι αυτό το προϊόν

(Αύξων Αρ.: παραγωγή σειράς)

κατασκευασμένο από την Εταιρεία Makita στην Ιαπωνία, βρίσκεται σε συμφωνία με τα ακόλουθα πρότυπα ή τυποποιημένα έγγραφα,

HD400, EN50144, EN55014, EN61000

σύμφωνα με τις Οδηγίες του Συμβουλίου, 73/23/EEC, 89/336/EEC και 98/37/ΚΕ.

Yasuhiko Kanzaki CE 2000

Director	Direktor
Direktør	Johtaja
Direktör	Διευθυντής

MAKITA INTERNATIONAL EUROPE LTD.

Michigan Drive, Tongwell, Milton Keynes,
Bucks MK15 8JD, ENGLAND

ENGLISH

Noise and Vibration

The typical A-weighted sound pressure level is 75 dB (A).
The noise level under working may exceed 85 dB (A).
– Wear ear protection. –
The typical weighted root mean square acceleration value is 4 m/s^2 .

FRANÇAISE

Bruit et vibrations

Le niveau de pression sonore pondéré A type est de 75 dB (A).
Le niveau de bruit en fonctionnement peut dépasser 85 dB (A).
– Porter des protecteurs anti-bruit. –
L'accélération pondérée est de 4 m/s^2 .

DEUTSCH

Geräusch- und Vibrationsentwicklung

Der typische A-bewertete Schalldruckpegel beträgt 75 dB (A).
Der Lärmpegel kann während des Betriebs 85 dB (A) überschreiten.
– Gehörschutz tragen. –
Der gewichtete Effektivwert der Beschleunigung beträgt 4 m/s^2 .

ITALIANO

Rumore e vibrazione

Il livello di pressione sonora pesata secondo la curva A è di 75 dB (A).
Il livello di rumore durante il lavoro potrebbe superare gli 85 dB (A).
– Indossare i paraorecchi. –
Il valore quadratico medio di accelerazione è di 4 m/s^2 .

NEDERLANDS

Geluidsniveau en trilling

Het typische A-gewogen geluidsdrukniveau is 75 dB (A).
Tijdens het werken kan het geluidsniveau 85 dB (A) overschrijden.
– Draag oorbeschermers. –
De typische gewogen effectieve versnellingswaarde is 4 m/s^2 .

ESPAÑOL

Ruido y vibración

El nivel de presión sonora ponderada A es de 75 dB (A).
El nivel de ruido en condiciones de trabajo puede que sobrepase los 85 dB (A).
– Póngase protectores en los oídos. –
El valor ponderado de la aceleración es de 4 m/s^2 .

PORTUGUÊS

Ruído e vibração

O nível normal de pressão sonora A é 75 dB (A).
O nível de ruído durante o trabalho pode exceder 85 dB (A).
– Utilize protectores para os ouvidos –
O valor médio da aceleração é 4 m/s^2 .

DANSK

Lyd og vibration

Det typiske A-vægtede lydtryksniveau er 75 dB (A).
Støjniveauet under arbejde kan overstige 85 dB (A).
– Bær høreværn. –
Den vægtede effektive accelerationsværdi er 4 m/s^2 .

SVENSKA

Buller och vibration

Den typiska A-vägda ljudtrycksnivån är 75 dB (A).
Bullernivån under pågående arbete kan överstiga 85 dB (A).
– Använd hörselskydd –
Det typiskt vägda effektivvärdet för acceleration är 4 m/s^2 .

NORSK

Støy og vibrasjon

Det vanlige A-belastede lydtrykknivå er 75 dB (A).
Under bruk kan støynivået overskride 85 dB (A).
– Benytt hørselvern. –
Den vanlig belastede effektiv-verdi for akselerasjon er 4 m/s^2 .

SUOMI

Melutaso ja värinä

Tyypillinen A-painotettu äänenpainetaso on 75 dB (A).
Melutaso työpaikalla saattaa ylittää 85 dB (A).
– Käytä kuulosuojaimia. –
Tyypillinen kiihtyvyyden painotettu tehollisarvo on 4 m/s^2 .

ΕΛΛΗΝΙΚΑ

Θόρυβος και κραδασμός

Η τυπική Α-μετρούμενη ηχητική πίεση είναι 75 dB (Α).
Η ένταση ήχου υπό συνθήκες εργασίας μπορεί να υπερβεί τα 85 dB (Α).
– Φοράτε ωτοασπίδες. –
Η τυπική αξία της μετρούμενης ρίζας του μέσου τετραγώνου της επιτάχυνσης είναι 4 m/s^2 .

Makita Corporation
Anjo, Aichi, Japan
Made in Japan

884354B998