



**Package Contents**

Lieferumfang / Contenu de l'emballage / Комплект поставки / Przewodnik użytkownika  
 Paket içeriği



**GB-XM1 x 1**

- NOT Include any of the following: mSATA, SO-DIMM memory
- Folgende Artikel sind NICHT enthalten: Netzteil-Wandleitung, mSATA, SO-DIMM-Speicher
- Non inclus les composants suite: mSATA, mémoire so-dimm.
- За исключением следующих компонентов: адаптер питания и сетевой кабель, mSATA, SO-DIMM модули ОЗУ
- zestaw nie zawiera: dysku mSATA, pamięci SO-DIMM
- Duvar kablosu için güç adaptörü, mSATA, SO-DIMM belleği Kutu içeriğine dahil değildir

**1 x VESA Mount Bracket & 6 x Screws**

- 1 x VESA-Halterung & 6 x Schrauben
- 1 x support de montage VESA et 6 vis
- 1 xkręcenie VESA i 6 wiertw
- 1 zestaw montażowy VESA i 6 grub mocujących
- 1 x VESA Montaj Desteği & 6 x Vida



**Adapter & Power Cord x 1**

- Netzteil & Netzleitung x 1
- Adaptateur et cordon d'alimentation x 1
- Адаптер и кабель питания
- Zasilacz oraz przewód zasilający
- Adaptör ve Güç Kablosu x 1



**Driver CD x 1**

- Treiber-CD x 1
- CD pilotes x 1
- Диск с драйверами
- Płyta CD ze sterownikami
- Sürücü CD x 1



**Quick Start Guide**

- Schnellstartanleitung
- Guide de démarrage rapide
- Руководство по быстрой сборке
- Instrukcja użytkownika
- Hızlı Başlangıç Kılavuzu

**BRIX Ultra Compact PC Kit**

BRIX Ultrakompakt-PC-Set / Kit PC ultra compact BRIX  
 Ультракompактный ПК BRIX / BRIX - Kompaktowy zestaw PC  
 BRIX Ultra Compact PC Kit

**Quick Start Guide**

Schnellstartanleitung / Guide de démarrage rapide / Руководство по быстрой сборке  
 Przewodnik użytkownika / Hızlı Başlangıç Kılavuzu

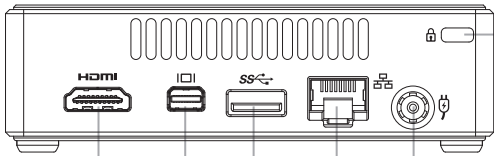
**Getting familiar with your unit**

Kennenlernen Ihres Geräts / Vous familiariser avec l'unité / Первое знакомство с устройством / Prezentacja zestawu / Cihazınızı daha iyi tanıyin



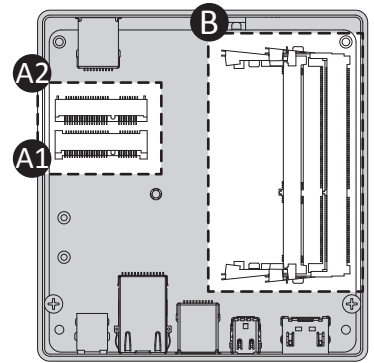
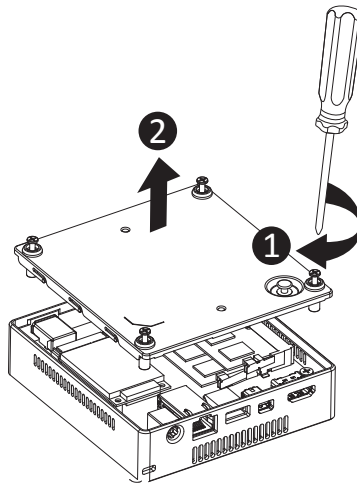
**USB 3.0**

- (GB-XM13-1007/ GB-XM14-1037 support USB 2.0 connection)
- (GB-XM13-1007 / D-XM14-1037 Unterstützung USB 2.0-Anschluss)
- (GB-XM13-1007/ GB-XM14-1037 est compatible avec USB 2.0)
- (GB-XM13-1007/ GB-XM14-1037 поддерживают соединение USB 2.0)
- (GB-XM13-1007/ GB-XM14-1037 wspiera standard USB 2.0)
- (GB-XM13-1007/ GB-XM14-1037 USB 2.0 bağlantısını destekler)



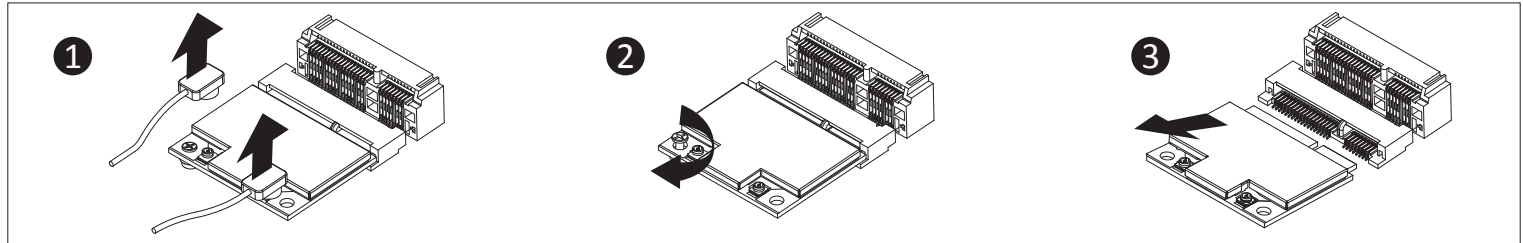
**HDMI MiniDP USB 3.0 RJ-45 port DC-In Kensington lock slot**

- (GB-XM13-1007/ GB-XM14-1037 support USB 2.0 connection)
- (GB-XM13-1007 / D-XM14-1037 Unterstützung USB 2.0-Anschluss)
- (GB-XM13-1007/ GB-XM14-1037 est compatible avec USB 2.0)
- (GB-XM13-1007/ GB-XM14-1037 поддерживают соединение USB 2.0)
- (GB-XM13-1007/ GB-XM14-1037 wspiera standard USB 2.0)
- (GB-XM13-1007/ GB-XM14-1037 USB 2.0 bağlantısını destekler)



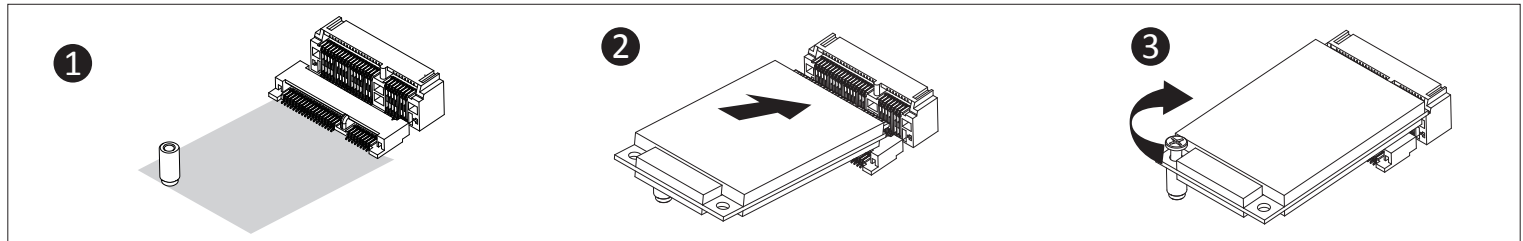
**A1. Wireless Module (Bottom and default setting)**

Drahtlosmodul (Unterseite und Standardeinstellung) / Module sans fil (Dessous et configuration par défaut) / Модуль беспроводной связи (вид снизу, конфигурация по умолчанию)  
 Moduł bezprzewodowy (część dolna oraz ustawienia standardowe) / Kablosuz Modül (varsayılan ayar)



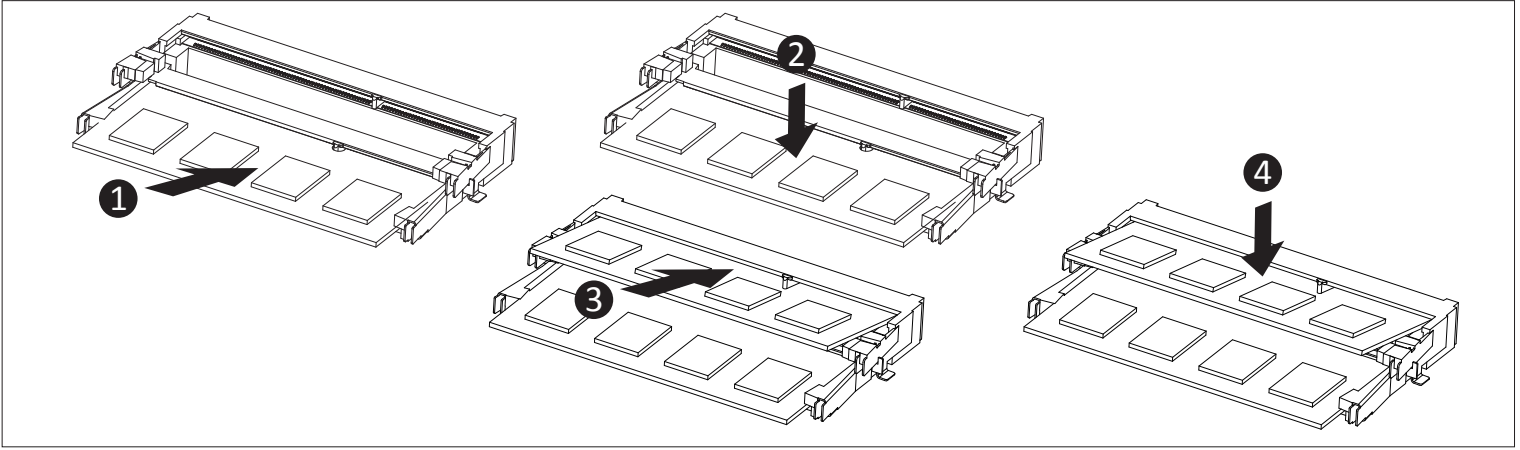
**A2. mSATA SSD (Top and optional part)**

mSATA-SSD (Oberseite und optionales Teil) / SSD mSATA (Dessus et partie en option) / mSATA SSD-накопитель (вид сверху, опция) / mSATA SSD (część górna i części opcjonalne)  
 mSATA SSD (isteğe bağlı kısım)



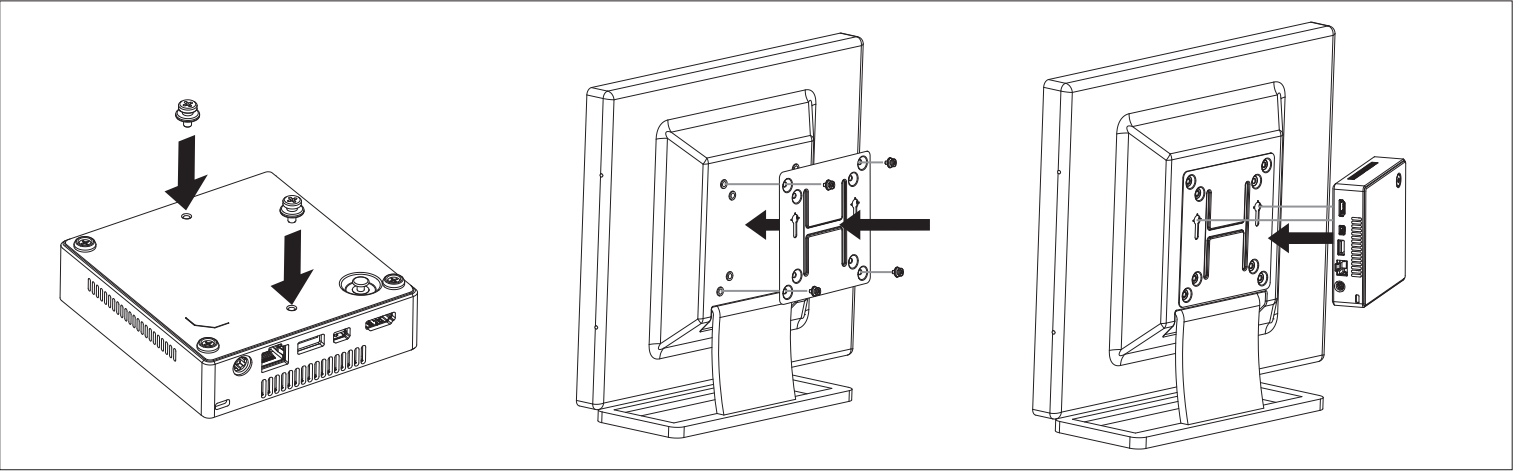
## B. Memory

Arbeitsspeicher / Mémoire / Оперативная память / Pamięć / Bellek



### VESA Bracket (Default setting)

VESA-Halterung (Standardeinstellung) / Support VESA (Configuration par défaut) / Крепление VESA (процедура установки) / Standard montażowy VESA (ustawienia standardowe)  
VESA Desteği (Varsayılan ayar)



## Safety and Regulatory Information

Informationen zur Sicherheit und zu gesetzlichen Vorschriften / Informations sur la sécurité et les réglementations / Безопасность и нормативная информация  
Informacje dotyczące bezpiecznego użytkowania / Güvenlik ve Düzenleme Bilgisi



Risk of explosion if the battery is replaced with an incorrect type. Batteries should be recycled where possible. Disposal of used Batteries must be in accordance with local environmental regulations.



Es besteht Explosionsgefahr, wenn die Batterie durch einen falschen Typ ersetzt wird. Batterien müssen recycelt werden, sofern möglich. Gebrauchte Batterien müssen gemäß den örtlichen Umweltschutzvorschriften entsorgt werden.



Risque d'explosion si la batterie n'est pas du bon type. Les piles doivent être recyclées quand cela est possible. Le rejet des batteries usagées doit être effectué en fonction des réglementations locales.



Характеристики батареи отличные от оригинальных могут привести к разрушению корпуса элемента (микровзрыву). Использованные батареи должны быть утилизированы в соответствии с рекомендациями местных регулирующих органов.



Istnieje ryzyko wybuchu, w razie zastosowania nieodpowiedniego typu baterii. Zużyte baterie mogą być odpadami niebezpiecznymi. Zużyte baterie powinny być zatem segregowane i utylizowane w miejscach do tego przeznaczonych.



Yanlış şekilde pil takıldığında patlama tehlikesi bulunmaktadır. Piller mümkün olduğunda geri dönüştürülmelidir. Kullanılmış piller yerel çevresel düzenlemelere uygun olarak atık işleme tesislerine gidecek şekilde atılmalıdır.



Failure to use the included Model GB-XM1 Power Adapter may violate regulatory compliance and may expose the user to safety hazards.



Die Nichtbenutzung des mitgelieferten Netzteils Modell GB-XM1 könnte eine Einhaltung gesetzlicher Vorschriften nicht mehr gewährleisten und für den Benutzer zu einem Sicherheitsrisiko werden.



Un manquement à l'utilisation de l'adaptateur d'alimentation du GB-XM1 peut être en infraction avec des réglementations et vous exposer à des dangers.



Применение стороннего блока питания отличного от устройства из комплекта поставки модели GB-XM1 может повлечь за собой нарушение нормативных требований и правил техники безопасности.



Użycie innego zasilacza niż dostosowany do modelu GB-XM1 może spowodować uszkodzenie sprzętu a także być niebezpieczne dla zdrowia.



Güvenlik Uyarısı: GB-XM1 Güç Adaptörünün kullanılmaması kullanıcıya ve cihaza zarar verebilir.

## Support

Unterstützung / Assistance / Техническая поддержка / Wsparcie / Destek

• For a list of tested memory, mSATA, wireless adapters and OS supported, go to: <http://www.gigabyte.com> • To download the latest drivers and BIOS updates, go to: <http://www.gigabyte.com>  
• For product support, go to: <http://www.gigabyte.com>

• Eine Liste mit geprüfem Arbeitsspeicher, mSATA, drahtlosen Adaptern und unterstützten Betriebssystemen finden Sie unter: <http://www.gigabyte.com> • Für den Download aktuellster Treiber und BIOS-Updates gehen Sie zu: <http://www.gigabyte.com> • Unterstützung zu Produkten finden Sie unter: <http://www.gigabyte.com>

• Pour une liste de types de mémoire, disques mSATA, adaptateurs sans fil et systèmes d'exploitation testés, veuillez vous rendre sur : <http://www.gigabyte.com> • A télécharger la dernière version du mis à jour le bios et les pilotes, voici : <http://www.gigabyte.com> • Pour l'assistance produit, veuillez vous rendre sur : <http://www.gigabyte.com>

• Подробная информация о протестированных модулях ОЗУ, mSATA и модулях беспроводной связи под управлением совместимой ОС размещена по адресу: <http://www.gigabyte.com>  
• Для загрузки актуальных драйверов и обновлений версий BIOS воспользуйтесь ссылкой: <http://www.gigabyte.com> • Информация о технической поддержке продукта размещена по адресу: <http://www.gigabyte.com>

• Listę kompatybilnych komponentów (pamięć, mSATA, karty rozszerzeń) oraz systemów operacyjnych można znaleźć pod adresem internetowym: <http://www.gigabyte.com> • Najnowsze wersje sterowników oraz BIOSu można pobrać ze strony: <http://www.gigabyte.com> • Aby uzyskać wsparcie dotyczące produktów proszę wejść na stronę internetową: <http://www.gigabyte.com>

• Test edilen hafıza listesi için, mSATA, kablosuz adaptörler ve desteklenen OS için, ilgili adrese gidiniz: <http://www.gigabyte.com> • En son sürücüleri ve BIOS güncellemelerini indirmek için, ilgili adrese gidiniz: <http://www.gigabyte.com> • Ürün desteği için, ilgili adrese gidiniz: <http://www.gigabyte.com>