

# Sommaire

<b>1 Avertissements</b>	<b>64</b>
1.1 Avertissements généraux de sécurité	64
1.2 Plaque d'identification	65
1.3 Responsabilité du fabricant	65
1.4 But de l'appareil	65
1.5 Élimination	65
1.6 Ce manuel d'utilisation	66
1.7 Comment lire le manuel d'utilisation	66
<b>2 Description</b>	<b>67</b>
2.1 Description générale	67
2.2 Panneau de commandes	68
2.3 Autres parties	68
2.4 Accessoires disponibles	69
<b>3 Utilisation</b>	<b>70</b>
3.1 Avertissements	70
3.2 Première utilisation	70
3.3 Utilisation des accessoires	71
3.4 Utilisation du four	71
3.5 Conseils pour la cuisson	73
3.6 Horloge programmateur (sur certains modèles uniquement)	75
3.7 Horloge programmateur tactile (sur certains modèles uniquement)	77
<b>4 Nettoyage et entretien</b>	<b>82</b>
4.1 Avertissements	82
4.2 Nettoyage des surfaces	82
4.3 Nettoyage ordinaire quotidien	82
4.4 Taches d'aliments ou résidus	82
4.5 Démontage de la porte	82
4.6 Nettoyage des vitres de la porte	83
4.7 Démontage des vitres internes	83
4.8 Nettoyage de l'intérieur du four	84
4.9 Vapor Clean	86
4.10 Entretien extraordinaire	88
<b>5 Installation</b>	<b>89</b>
5.1 Branchement électrique	89
5.2 Remplacement du câble	89
5.3 Positionnement	90

Nous conseillons de lire attentivement ce manuel qui contient toutes les indications nécessaires pour préserver les caractéristiques esthétiques et fonctionnelles de l'appareil acheté. Pour toute information complémentaire concernant le produit : [www.smeg.com](http://www.smeg.com)



# Avertissements

## 1 Avertissements

### 1.1 Avertissements généraux de sécurité

#### Domages corporels

- L'appareil et ses parties accessibles deviennent très chaudes durant l'utilisation.
- Ne touchez pas les éléments chauffants durant l'utilisation.
- Éloignez les enfants de moins de huit ans s'ils ne font pas l'objet d'une surveillance constante.
- Les enfants ne doivent pas jouer avec l'appareil.
- Cet appareil peut être utilisé par des enfants de plus de 8 ans et des personnes ayant des capacités physiques, sensorielles ou mentales réduites, ou manquant d'expérience et de connaissances, sous la supervision et en recevant la formation d'adultes et de personnes responsables de leur sécurité.
- N'essayez jamais d'éteindre une flamme/incendie avec de l'eau : mettez l'appareil hors tension et couvrez la flamme avec un couvercle ou une couverture ignifuge.
- Les opérations de nettoyage et d'entretien ne doivent jamais être effectuées par des enfants sans surveillance.
- N'introduisez pas d'objets

métalliques pointus (couverts ou ustensiles) dans les fentes.

- Mettez l'appareil hors tension après l'utilisation.
- Ne modifiez pas cet appareil.
- Du personnel qualifié doit effectuer l'installation et les interventions d'assistance dans le respect des normes en vigueur.
- N'essayez jamais de réparer l'appareil sans l'intervention d'un technicien qualifié.
- Si le câble d'alimentation électrique est abîmé, contactez immédiatement le service d'assistance technique qui se chargera de le remplacer.
- N'ouvrez pas le compartiment de rangement lorsque le four est allumé et encore chaud.
- Les objets laissés dans le compartiment de rangement pourraient être très chauds après l'utilisation du four.

#### Domages subis par l'appareil

- N'utilisez pas de détergents abrasifs ou corrosifs sur les parties en verre (ex. produits en poudre, détachants et éponges métalliques).
- Les grilles et les lèchefrites doivent être insérées dans les glissières latérales jusqu'au point d'arrêt. Les dispositifs de blocage mécanique de sécurité empêchent l'extraction accidentelle de la grille et doivent



être tournés vers le bas et vers l'arrière du four.

- Utilisez éventuellement des outils en bois ou en plastique.
- Ne vous asseyez pas sur l'appareil.
- N'utilisez pas de jets de vapeur pour nettoyer l'appareil.
- N'obstruez pas les ouvertures, les fentes d'aération et d'évacuation de la chaleur.
- Ne laissez pas l'appareil sans surveillance durant la cuisson, car des graisses et des huiles peuvent s'en écouler.
- Ne laissez aucun objet sur les surfaces de cuisson.
- N'utilisez jamais l'appareil en guise de chauffage ambiant.
- Emportez des abondants résidus d'aliments ou des débordements des cuissons précédentes de l'intérieur du four.

## Pour cet appareil

- Avant de remplacer la lampe, débranchez l'appareil.
- Ne vous appuyez pas et ne vous asseyez pas sur la porte ouverte.
- Vérifiez qu'aucun objet ne reste coincé dans la porte du four.

## 1.2 Plaque d'identification

- La plaque d'identification contient les données techniques, le numéro de série et le marquage. N'enlevez jamais la plaque d'identification.

## 1.3 Responsabilité du fabricant

Le fabricant décline toute responsabilité en cas de dommages subis par les personnes et les biens, causés par :

- l'utilisation de l'appareil différente de celle prévue ;
- le non respect des prescriptions du manuel d'utilisation ;
- l'altération même d'une seule pièce de l'appareil ;
- l'utilisation de pièces détachées non originales.

## 1.4 But de l'appareil

- Cet appareil est destiné à la cuisson d'aliments dans le milieu domestique. Toute autre utilisation est impropre.
- Cet appareil n'est pas conçu pour fonctionner avec des temporisateurs externes ou des systèmes de commande à distance.

## 1.5 Élimination



Cet appareil doit être éliminé séparément des autres déchets (directives 2002/95/CE, 2002/96/CE, 2003/108/CE). Cet appareil ne contient pas de substances dont la quantité est jugée dangereuse pour la santé et l'environnement, conformément aux directives européennes en vigueur.

Pour éliminer l'appareil :

- Coupez le câble d'alimentation électrique et enlevez-le avec la fiche.



**Tension électrique**  
**Danger d'électrocution**

- Mettez l'appareil hors tension.
- Débranchez le câble d'alimentation électrique de l'installation électrique.



## Avertissements

- Confiez l'appareil destiné à la mise au rebut aux centres de collecte sélective des déchets électriques et électroniques, ou remettez-le au revendeur au moment de l'achat d'un appareil équivalent, à raison d'un contre un.

On précise que pour l'emballage de nos produits, nous utilisons des matériaux non polluants et recyclables.

- Confiez les matériaux de l'emballage aux centres de collecte sélective.



### Emballage en plastique Danger d'asphyxie

- Ne laissez jamais sans surveillance l'emballage ni ses parties.
- Évitez que les enfants jouent avec les sachets en plastique de l'emballage.

## 1.6 Ce manuel d'utilisation

Ce manuel d'utilisation fait partie intégrante de l'appareil. Conservez-le en parfait état et à portée de main de l'utilisateur pendant tout le cycle de vie de l'appareil.

Lisez attentivement ce manuel d'utilisation avant d'utiliser l'appareil.

## 1.7 Comment lire le manuel d'utilisation

Ce manuel d'utilisation utilise les conventions de lecture suivantes :

### Avertissements



Informations générales sur ce manuel d'utilisation, la sécurité et l'élimination finale.

### Description



Description de l'appareil et de ses accessoires.

### Utilisation



Informations sur l'utilisation de l'appareil et des accessoires, conseils de cuisson.

### Nettoyage et entretien



Informations pour un nettoyage et un entretien corrects de l'appareil.

### Installation



Informations pour le technicien qualifié : installation, mise en fonction et essai.



Avertissement de sécurité



Information



Suggestion

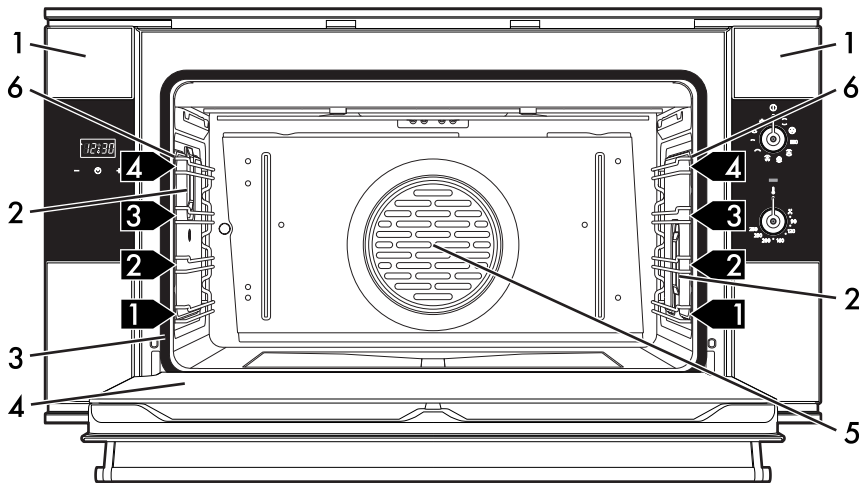
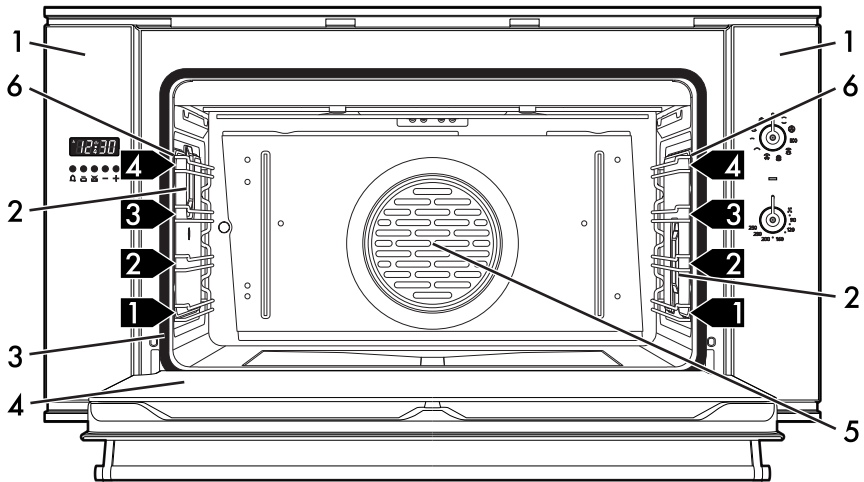
1. Séquence d'instructions pour l'utilisation.

- Instruction d'utilisation individuelle.



## 2 Description

### 2.1 Description générale



1 Panneau de commandes

2 Lampe

3 Joint

4 Porte

5 Turbine

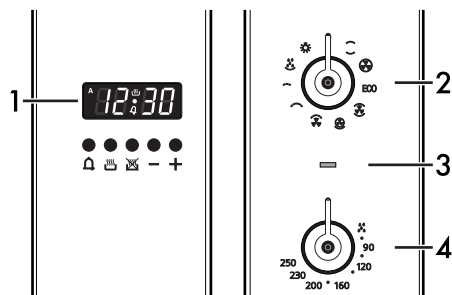
6 Glissières de support pour grilles et lèche-frite

1,2,3... Plaque de la glissière



# Description

## 2.2 Panneau de commandes



### 1 Horloge programmeur

Utile pour afficher l'heure actuelle, sélectionner une cuisson programmée ou programmer le minuteur.

### 2 Manette des fonctions

Les différentes fonctions du four s'adaptent aux différents modes de cuisson. Après avoir sélectionné la fonction souhaitée, réglez la température de cuisson par la manette de la température.

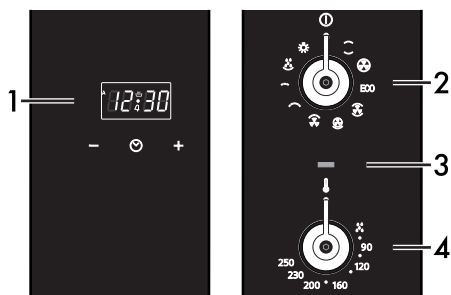
### 3 Voyant thermostat

Il s'allume lorsque le four est en train de chauffer. Il s'éteint lorsque la température est atteinte. L'intermittence régulière signale que la température à l'intérieur du four est maintenue constante.

### 4 Manette de la température

Cette manette permet de sélectionner la température de cuisson.

Tournez la manette en sens horaire sur la valeur souhaitée comprise entre le minimum et le maximum.



## 2.3 Autres parties

### Plaques de positionnement

L'appareil dispose de plaques permettant de positionner les lèchefrites et les grilles à des hauteurs différentes. Les hauteurs d'enfournement sont considérées de bas en haut (voir 2.1 Description générale).

### Turbine de refroidissement

La turbine refroidit le four et se met en marche durant la cuisson.

Le fonctionnement de la turbine crée un flux d'air normal qui sort au-dessus de la porte et peut continuer pendant un court moment même après la mise hors tension de l'appareil.

### Éclairage interne

L'éclairage interne du four est activé lorsqu'on sélectionne une fonction quelconque.

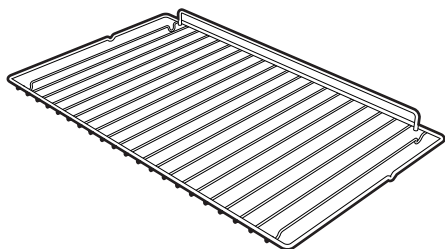


## 2.4 Accessoires disponibles



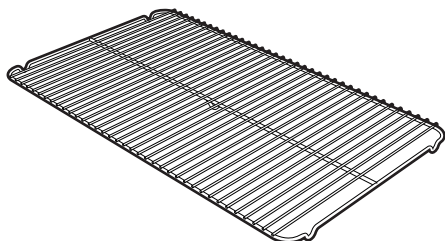
Certains modèles ne sont pas équipés de ces accessoires.

### Grille



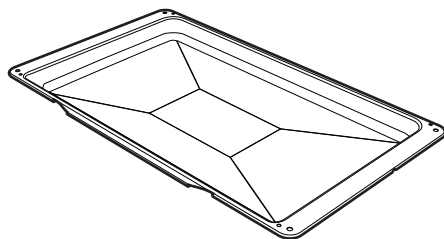
Utile pour y placer les récipients contenant des aliments en train de cuire.

### Grille pour lèche-frite



À poser au-dessus d'une lèche-frite pour la cuisson d'aliments qui peuvent goutter.

### Lèche-frite four



Elle permet de récupérer des graisses ayant coulé des aliments posés sur la grille supérieure.



Les accessoires du four susceptibles d'entrer au contact des aliments sont fabriqués avec des matériaux conformes aux lois en vigueur.



Vous pouvez demander les accessoires d'origine fournis ou en option aux centres d'assistance agréés. Utilisez uniquement les accessoires d'origine du fabricant.



## 3 Utilisation

### 3.1 Avertissements



**Température élevée à l'intérieur du four durant l'utilisation**  
**Risque de brûlures**

- Pendant la cuisson, la porte du four doit rester fermée.
- Protégez vos mains avec des gants thermiques durant la manutention des aliments à l'intérieur du four.
- Ne touchez pas les éléments chauffants à l'intérieur du four.
- Ne versez pas de l'eau directement sur les lèchefrites très chaudes.
- Ne permettez pas aux enfants de s'approcher à l'appareil durant le fonctionnement.



**Température élevée à l'intérieur du four durant l'utilisation**  
**Risque d'incendie ou d'explosion**

- N'utilisez pas de produits en spray à proximité du four.
- N'utilisez pas et ne laissez pas du matériel inflammable à proximité du four.
- N'utilisez pas de vaisselle ni de récipients en plastique pour la cuisson des aliments.
- N'introduisez pas de boîtes ni de récipients fermés à l'intérieur du four.
- Ne laissez pas le four sans surveillance durant la cuisson, car des graisses et des huiles peuvent s'en écouler.
- Sortez du four toutes les lèchefrites et les grilles non utilisées pendant la cuisson.



**Utilisation impropre**  
**Risque de dommages aux surfaces émaillées**

- Ne couvrez pas la sole de la cavité de cuisson avec des feuilles d'aluminium.
- Si vous souhaitez utiliser du papier sulfurisé, placez-le de façon à ce qu'il ne gêne pas la circulation d'air chaud à l'intérieur du four.
- Ne posez pas de casseroles ni de lèchefrites sur la sole de la cavité de cuisson.
- Ne versez pas de l'eau directement sur les lèchefrites très chaudes.

### 3.2 Première utilisation

1. Éliminez les éventuelles pellicules de protection à l'extérieur et à l'intérieur de l'appareil y compris les accessoires.
2. Enlevez les éventuelles étiquettes (à l'exception de la plaque contenant les données techniques) appliquées sur les accessoires et dans la cavité de cuisson.
3. Enlevez et lavez tous les accessoires de l'appareil (voir 4 Nettoyage et entretien).
4. Chauffez le four à vide à la température maximale pour éliminer les éventuels résidus de fabrication.



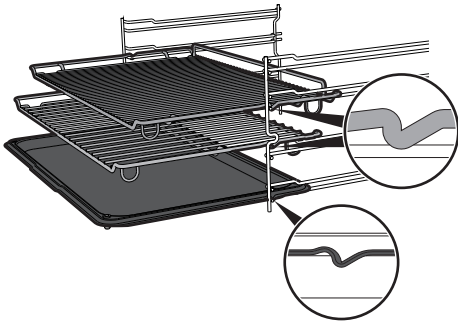


## 3.3 Utilisation des accessoires

### Grilles et lèchefrites

Les grilles et les lèchefrites doivent être insérées dans les glissières latérales jusqu'au point d'arrêt.

- Les dispositifs de blocage mécanique de sécurité empêchent l'extraction accidentelle de la grille et doivent être tournés vers le bas et vers l'arrière du four.



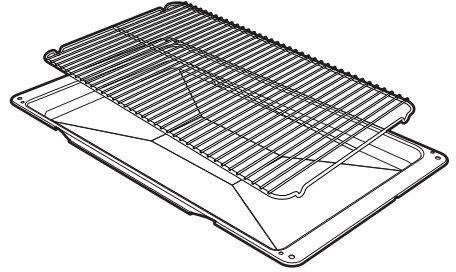
Introduisez complètement les grilles et les lèchefrites dans le four jusqu'à l'arrêt.



Nettoyez les lèchefrites avant la première utilisation pour éliminer les éventuels résidus de fabrication.

### Grille pour lèchefrite

Introduisez la grille pour lèchefrite à l'intérieur de la lèchefrite. On peut ainsi recueillir les graisses séparément des aliments en train de cuire.



FR

## 3.4 Utilisation du four

### Allumage du four

Pour allumer le four :

- Sélectionnez la fonction de cuisson au moyen de la manette des fonctions.
- Sélectionnez la température au moyen de la manette de la température.



Les clignotements réguliers du voyant du thermostat durant la cuisson sont normaux et indiquent le maintien constant de la température à l'intérieur du four.



La durée de la cuisson au Gril ne doit pas dépasser 60 minutes.



## Liste des fonctions



### Statique

Grâce à la chaleur en provenance simultanément du haut et du bas, ce système permet de cuisiner des types d'aliments particuliers. La cuisson traditionnelle, appelée également statique, est indiquée pour cuisiner un plat à la fois. Idéal pour tous les rôtis, le pain, les tartes et en particulier pour les viandes grasses comme l'oie ou le canard.



### Chaleur tournante

La combinaison de la turbine et de la résistance circulaire (intégrée à l'arrière du four) permet la cuisson d'aliments différents sur plusieurs niveaux, à condition qu'ils exigent les mêmes températures et le même type de cuisson. La circulation d'air chaud assure une répartition instantanée et uniforme de la chaleur. Par exemple, il sera possible de cuisiner simultanément (sur plusieurs niveaux) du poisson, des légumes et des biscuits sans jamais mélanger les odeurs ni les saveurs.



### Éco

La combinaison entre le gril et la résistance de la sole est particulièrement indiquée pour les cuissons sur un seul niveau, à faibles consommations d'énergie. Idéale pour cuire la viande, le poisson et les légumes. Fonction déconseillée pour la pâtisserie exigeant une phase de levage.



### Statique ventilé (sur certains modèles uniquement)

Le fonctionnement de la turbine, associé à la cuisson traditionnelle, assure des cuissons homogènes même en cas de recettes complexes. Idéal pour biscuits et tartes, également cuits simultanément sur plusieurs niveaux. (Pour les cuissons sur plusieurs niveaux, on conseille d'utiliser le 2ème et le 4ème niveau).



### Sole + chaleur tournante

La cuisson ventilée est associée à la chaleur en provenance du bas, permettant également un léger gratinage. Idéal pour tout type d'aliment.



### Gril ventilé

L'air produit par la turbine adoucit la vague de chaleur nette générée par le gril, permettant également de griller de façon optimale des aliments très épais. Idéal pour les gros morceaux de viande (ex. jarret de porc).



## Gril

La chaleur émanant de la résistance du gril permet d'obtenir d'excellents résultats de rôtissage surtout avec les viandes de petite/moyenne épaisseur et, combiné au tournebroche (si prévu), il permet un dorage uniforme en fin de cuisson. Idéal pour les saucisses, les côtelettes, le bacon. Cette fonction permet de griller uniformément de grandes quantités d'aliments, en particulier la viande.



## Petit gril (sur certains modèles uniquement)

Cette fonction permet, grâce à la chaleur qui se dégage du seul élément central, de griller de petites portions de viande ou de poisson, de préparer des brochettes, des toasts et tous les plats de légumes au gril.



## Sole

La chaleur en provenance uniquement du bas permet de terminer la cuisson des aliments exigeant une température de base supérieure, sans conséquences pour le rôtissage. Idéal pour la cuisson de tartes sucrées et salées, de gâteaux et de pizzas.



## Éclairage

Dans cette position, on peut allumer la lumière à l'intérieur du four durant les opérations normales.



## Vapor Clean

Cette fonction facilite le nettoyage par l'intermédiaire de la vapeur générée par une petite quantité d'eau versée sur la lèchefrite située au premier niveau.

## 3.5 Conseils pour la cuisson

### Conseils généraux

- Utilisez une fonction ventilée pour obtenir une cuisson uniforme sur plusieurs niveaux.
- En augmentant la température il n'est pas possible de réduire les temps de cuisson (les aliments risquent d'être trop cuits à l'extérieur et pas assez cuits à l'intérieur).


### Conseils pour la cuisson des viandes

- Les temps de cuisson dépendent de l'épaisseur, de la qualité des aliments et des goûts du consommateur.
- Utilisez un thermomètre pour viandes durant la cuisson des rôtis ou appuyez simplement avec une cuiller sur la viande. Il est prêt lorsqu'il est ferme ; dans le cas contraire, poursuivez la cuisson pendant quelques minutes.



# Utilisation

## Conseils de cuisson au Gril et au Gril ventilé

- Vous pouvez griller vos viandes en les enfournant dans le four froid ou préchauffé si vous souhaitez modifier l'effet de cuisson.
- Avec la fonction Gril ventilé, on conseille de préchauffer le four avant de mettre les viandes à griller.
- On recommande de disposer les aliments au centre de la grille.
- Avec la fonction Gril on conseille de tourner la manette de la température sur la valeur la plus haute au niveau du symbole  pour optimiser la cuisson.

## Conseils pour la cuisson des gâteaux et biscuits

- Utilisez de préférence des moules foncés en métal : ils permettent une meilleure absorption de la chaleur.
- La température et la durée de cuisson dépendent de la qualité et de la consistance de la pâte.
- Vérifiez si le gâteau est cuit à l'intérieur : à la fin de la cuisson, piquez un cure-dent au sommet du gâteau. Si la pâte ne colle pas au cure-dent, le gâteau est cuit.
- Si le gâteau retombe après son défournement, réduisez la température sélectionnée de 10°C lors de la cuisson successive, en sélectionnant éventuellement un temps de cuisson supérieur.

## Conseils pour la décongélation et le levage

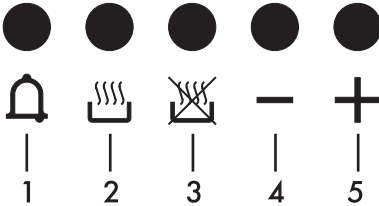
- Positionnez les aliments congelés dans un récipient sans couvercle et hors de l'emballage au premier niveau du four.
- Évitez de superposer les aliments.
- Pour décongeler la viande, utilisez une grille positionnée au deuxième niveau et une lèchefrite au premier niveau. De cette manière, les aliments ne sont pas au contact du liquide de décongélation.
- Couvrez les parties les plus délicates d'une feuille d'aluminium.
- Pour une pâte bien levée, positionnez un récipient contenant de l'eau sur la sole du four.

## Pour économiser l'énergie

- Arrêtez la cuisson quelques minutes avant que le temps normalement nécessaire ne se soit écoulé. La cuisson se poursuivra pendant les minutes restantes grâce à la chaleur qui s'est accumulée à l'intérieur du four.
- Réduisez au minimum les ouvertures de la porte pour éviter toute dispersion de chaleur.
- Gardez l'appareil toujours propre.



## 3.6 Horloge programmeur (sur certains modèles uniquement)



- 1 Touche temporisateur minuteur
- 2 Touche durée de cuisson
- 3 Touche fin de cuisson
- 4 Touche diminution de la valeur
- 5 Touche augmentation de la valeur

### Réglage de l'heure

À la première utilisation, ou après une coupure de courant, les chiffres **A 0:00** clignotent sur l'afficheur de l'appareil.

1. Appuyez simultanément sur les touches et . Le point entre les heures et les minutes clignote.
2. Avec les touches ou il est possible de régler l'heure. Maintenez la touche enfoncée pour avancer rapidement.
3. Appuyez sur la touche ou attendez 5 secondes. Le symbole rond entre les heures et les minutes cesse de clignoter.

4. Le symbole sur l'afficheur indique que l'appareil est prêt pour commencer une cuisson.



Si aucune heure n'est sélectionnée, l'utilisation de l'appareil est impossible.

### Cuisson temporisée





On entend par cuisson temporisée la fonction qui permet de commencer une cuisson et de la terminer après le temps sélectionné par l'utilisateur.

1. Après avoir sélectionné une fonction et une température de cuisson, attendre la fin du préchauffage du four.
2. Appuyez sur la touche . L'afficheur montrera les chiffres **A 0:00** et le symbole s'affiche entre les heures et les minutes.
3. Appuyez sur les touches ou pour sélectionner les minutes souhaitées.
4. Attendez 5 secondes environ sans appuyer sur aucune touche pour activer la fonction. L'afficheur montre l'heure actuelle avec les symboles **A** et .
5. Au terme de la cuisson les éléments chauffants se désactivent. Sur l'afficheur, le symbole s'éteint, le symbole **A** clignote et une sonnerie se déclenche.
6. Pour interrompre la sonnerie, appuyez sur n'importe quelle touche de l'horloge programmeur.




## Utilisation

7. Appuyez simultanément sur les touches  et  pour remettre à zéro l'horloge programmeur.





Il n'est pas possible de programmer des durées de cuisson supérieures à 10 heures.



Après la programmation, pour afficher le temps résiduel appuyez sur la touche .







Pour annuler la programmation configurée appuyez simultanément sur les touches  et  et éteignez manuellement le four.


### Cuisson programmée





On entend par cuisson programmée la fonction qui permet de commencer une cuisson à une heure fixée et de la terminer après un temps sélectionné par l'utilisateur.

1. Programmez la durée de cuisson d'après le paragraphe précédent « Cuisson temporisée ».
2. Appuyez sur la touche . L'afficheur affichera la somme de l'heure actuelle et de la durée de cuisson sélectionnée précédemment.
3. Appuyez sur les touches  ou  pour sélectionner les minutes souhaitées.



4. Attendez 5 secondes environ sans appuyer sur aucune touche pour activer la fonction. L'afficheur montre l'heure actuelle avec les symboles **A** et .

5. Au terme de la cuisson les éléments chauffants se désactivent. Sur l'afficheur, le symbole  s'éteint, le symbole **A** clignote et une sonnerie se déclenche.

6. Pour interrompre la sonnerie, appuyez sur n'importe quelle touche de l'horloge programmeur.

7. Appuyez simultanément sur les touches  et  pour remettre à zéro l'horloge programmeur.



Après la programmation, pour afficher le temps résiduel appuyez sur la touche . Pour afficher l'heure de fin de cuisson, appuyez sur la touche .

### Minuteur





Le minuteur n'interrompt pas la cuisson mais signale à l'utilisateur que les minutes sélectionnées se sont écoulées.

On peut activer le minuteur à tout moment.

1. Appuyez sur la touche . L'afficheur montre les chiffres  et le voyant  clignotant entre les heures et les minutes.




- Appuyez sur les touches **-** ou **+** pour sélectionner les minutes souhaitées.
- Attendez 5 secondes environ sans appuyer sur aucune touche pour terminer le réglage du minuteur. L'afficheur montre l'heure actuelle avec les symboles  et .



Il n'est pas possible de programmer des durées de cuisson supérieures à 24 heures.





Après la programmation du minuteur, l'afficheur montre de nouveau l'heure actuelle. Pour afficher le temps résiduel appuyez sur la touche .

## Réglage du volume de la sonnerie

Le volume de la sonnerie peut être varié de 3 tonalités. Tandis que la sonnerie est en fonction, appuyez sur la touche **-** pour changer la sélection.

## Effacement des valeurs programmées

Appuyez simultanément sur les touches  et  pour annuler les programmations configurées.


Éteignez manuellement le four si une cuisson est en cours.


## 3.7 Horloge programmeur tactile (sur certains modèles uniquement)



- Touche de diminution
- Touche menu
- Touche augmentation


## Réglage de l'heure



À la première utilisation, ou après une coupure de courant, les chiffres  et le symbole **A** clignotent sur l'afficheur de l'appareil.

- Appuyez sur la touche menu  pendant environ 2 secondes. Le point entre les heures et les minutes commence à clignoter.
- Les touches **-** ou **+** permettent de régler l'heure. Maintenez la touche enfoncée pour avancer rapidement. Environ 7 secondes après la dernière modification, l'heure sélectionnée est mémorisée.



# Utilisation



3. S'il faut apporter de nouvelles modifications à l'heure actuelle, maintenez les touches **-** et **+** enfoncées pendant environ 2 secondes. Lorsque le point entre les heures et les minutes commence à clignoter, on peut modifier l'heure actuelle.
4. Le symbole  sur l'afficheur indique que l'appareil est prêt pour commencer une cuisson.

5. Attendez 7 secondes environ sans appuyer sur aucune touche pour activer la fonction. L'afficheur montre l'heure actuelle avec les symboles **A** et .
6. Au terme de la cuisson les éléments chauffants se désactivent. Sur l'afficheur, le symbole  s'éteint, le symbole **A** clignote et une sonnerie se déclenche.
7. Replacez les fonctions manette et température sur **0**.
8. Pour interrompre la sonnerie, appuyez sur n'importe quelle touche de l'horloge programmateur.
9. Appuyez simultanément sur les touches **-** et **+** pour remettre la programmation sélectionnée à zéro.

**i** Si aucune heure n'est sélectionnée, l'utilisation de l'appareil est impossible.

## Cuisson temporisée



**i** On entend par cuisson temporisée la fonction qui permet de commencer une cuisson et de la terminer après le temps sélectionné par l'utilisateur.

1. Après avoir sélectionné une fonction et une température de cuisson, attendez la fin du préchauffage du four.
2. Appuyez sur la touche menu  pendant 2 secondes.
3. Appuyez de nouveau sur la touche menu . L'afficheur montre tour à tour les chiffres **A 0:00** et le message **dur** tandis que le symbole **A** clignote.
4. Appuyez sur les touches **-** ou **+** pour sélectionner les minutes souhaitées.



Il n'est pas possible de programmer des durées de cuisson supérieures à 10 heures.



Après la sélection pour montrer le temps de cuisson restant, appuyez sur la touche menu  pendant 2 secondes. Appuyez de nouveau sur la touche menu . L'afficheur montre le message **dur** alternant avec le temps restant de cuisson.














## Cuisson programmée








On entend par cuisson programmée la fonction qui permet de commencer une cuisson à une heure fixée et de la terminer après un temps sélectionné par l'utilisateur.

1. Programmez la durée de cuisson d'après le paragraphe précédent « Cuisson temporisée ».
2. Appuyez sur la touche menu  pendant 2 secondes.
3. Appuyez de nouveau sur la touche menu . L'afficheur montre tour à tour les chiffres  et le message  tandis que le symbole **A** clignote (par exemple, l'heure actuelle est 17.30).
4. Appuyez sur les touches  ou  pour sélectionner les minutes souhaitées (par exemple 1 heure).
5. Appuyez sur la touche menu . L'afficheur affichera le message  alternant avec l'heure actuelle additionnée à la durée de cuisson sélectionnée précédemment (par exemple l'heure de fin de cuisson montrée est 18h30).
6. Appuyez sur les touches  ou  pour sélectionner l'heure de fin de cuisson (par exemple à 19h30).



Tenez compte du fait qu'il faut ajouter à la durée de cuisson quelques minutes utiles pour le préchauffage du four.

7. Attendez 7 secondes environ sans appuyer sur aucune touche pour activer la fonction. L'afficheur montre l'heure actuelle et les symboles **A** et  s'éteignent lorsque le voyant  s'allume.
8. Sélectionnez une fonction et une température de cuisson.
9. Au terme de la cuisson les éléments chauffants se désactivent. Sur l'afficheur, le symbole  s'éteint, le symbole **A** clignote et une sonnerie se déclenche.
10. Replacez les fonctions manette et température sur **0**.
  1. Pour interrompre la sonnerie, appuyez sur n'importe quelle touche de l'horloge programmeur.
  2. Appuyez simultanément sur les touches  et  pour remettre la programmation sélectionnée à zéro.






Il n'est pas possible de programmer des durées de cuisson supérieures à 10 heures.



Il n'est pas possible de sélectionner des cuissons programmées supérieures à 24 heures.



Après la sélection pour montrer le temps de cuisson restant, appuyez sur la touche menu  pendant 2 secondes. Appuyez de nouveau sur la touche menu . L'afficheur montre le message  alternant avec le temps restant de cuisson.













# Utilisation

## Minuteur



Le minuteur n'interrompt pas la cuisson mais signale à l'utilisateur que les minutes sélectionnées se sont écoulées.


On peut activer le minuteur à tout moment.

1. Appuyez sur la touche menu  jusqu'à ce que le symbole  entre les heures et les minutes commence à clignoter et l'afficheur montre les chiffres .
2. Appuyez sur les touches  ou  pour sélectionner les minutes souhaitées.
3. Attendez 5 secondes environ sans appuyer sur aucune touche pour terminer le réglage du minuteur. L'afficheur indique l'heure actuelle et le symbole .
4. Au terme de l'opération, l'afficheur montre le symbole  clignotant et une sonnerie s'active.
5. Pour désactiver la sonnerie, il suffit d'appuyer sur les touches  ou .
6. Pour désactiver complètement le minuteur, il suffit d'appuyer pendant quelques secondes sur la touche menu .
7. Le minuteur se désactive automatiquement 7 minutes après la fin.


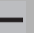



Il n'est pas possible de sélectionner des minuteurs supérieures à 24 heures.








Après la programmation du minuteur, l'afficheur montre de nouveau l'heure actuelle. Pour afficher le temps résiduel appuyez sur la touche .





Pour effacer un minuteur en cours, appuyez sur la touche menu  pendant 2 secondes puis appuyez simultanément sur les touches  et .

## Sélection du type de sonnerie

Le ton de la sonnerie peut être modifié.

1. Appuyez simultanément sur les touches  et .
2. Appuyez sur la touche menu  pour voir sur l'afficheur le ton sélectionné (par exemple : .
3. Appuyez sur la touche  pour sélectionner un des trois tons disponibles.

## Effacement des valeurs programmées

Appuyez simultanément sur les touches  et  pour annuler les programmations configurées.

Éteignez manuellement le four si une cuisson est en cours.



## Tableau indicatif des cuissons

Mets	Poids (kg)	Fonction	Position de la glissière à partir du bas	Température (°C)	Temps (minutes)	
Lasagne	3 - 4	Statique	1	220 - 230	50 - 60	
Pâtes au four	2	Statique	1	220 - 230	40	
Rôti de veau	1,2	Statique ventilé	2	180 - 190	70 - 80	
Carré de porc	1,2	Statique ventilé	2	180 - 190	70 - 80	
Épaule de porc	1,2	Statique ventilé	2	180 - 190	90 - 100	
Lapin rôti	1,2	Statique ventilé	2	180 - 190	70 - 80	
Poitrine de dinde	1,5	Statique ventilé	2	180 - 190	80 - 90	
Cou de porc au four	2	Statique ventilé	2	180 - 190	190 - 210	
Poulet rôti	1,2	Statique ventilé	2	190 - 200	60 - 70	
					Côté 1	Côté 2
Saucisses de porc	1,2	Gril ventilé	3	250	7 - 9	5 - 6
Côtelettes de porc	1,2	Gril	4	250	15	5
Hamburgers	0,8	Gril	4	250	9	5
Poitrine	0,8	Gril ventilé	3	250	13	3
Poulet à la broche	1,2	Gril tournebroche		250	70 - 80	
Truite saumonée	1,2	Sole	2	150 - 160	35 - 40	
Pizza	1	Sole	1	250	6 - 10	
Pain	1	Statique ventilé	2	190 - 200	25 - 30	
Fougasse	1	Statique ventilé	2	180 - 190	15 - 20	
Savarin	1	Statique ventilé	2	160	50 - 60	
Tarte confiture	1	Statique ventilé	2	160	30 - 35	
Pâte sablée	0,5	Sole	2	160 - 170	20 - 25	
Tortellinis farcis	1,2	Statique ventilé	2	160 - 170	40 - 50	
Gâteau paradis	1,2	Statique ventilé	2	160	50 - 60	
Beignets	0,8	Statique ventilé	2	150 - 160	40 - 50	
Génoise	0,8	Statique ventilé	2	150 - 160	45 - 50	
Gâteau de riz	1	Statique	2	160	40 - 50	
Brioche	0,6	Statique ventilé	2	160	25 - 30	
Biscuits sablés		Statique ventilé	1-3	160 - 170	16 - 20	

Les temps indiqués dans le tableau ne comprennent pas les temps de préchauffage et sont indicatifs.



## 4 Nettoyage et entretien

### 4.1 Avertissements



#### Utilisation impropre Risque de dommages aux surfaces

- N'utilisez pas de jets de vapeur pour nettoyer l'appareil.
- N'utilisez pas de produits de nettoyage à base de chlore, d'ammoniaque ou d'eau de Javel sur les parties en acier ou traitées en surface avec des finitions métalliques (ex. anodisations, nickelages, chromages).
- N'utilisez pas de détergents abrasifs ou corrosifs sur les parties en verre (ex. produits en poudre, détachants et éponges métalliques).
- N'utilisez pas de matériaux rêches, abrasifs, ou de racloirs métalliques tranchants.

### 4.2 Nettoyage des surfaces

Pour une bonne conservation des surfaces, nettoyez-les régulièrement après chaque utilisation, après les avoir laissées refroidir.

### 4.3 Nettoyage ordinaire quotidien

N'utilisez que des produits spécifiques ne contenant pas de substances abrasives ni acides à base de chlore.

Versez le produit sur un chiffon humide et passez-le sur la surface, rincez soigneusement et essuyez avec un chiffon doux ou en microfibre.

### 4.4 Taches d'aliments ou résidus

Évitez absolument d'utiliser des éponges en acier et des racloirs tranchants susceptibles d'endommager les surfaces.

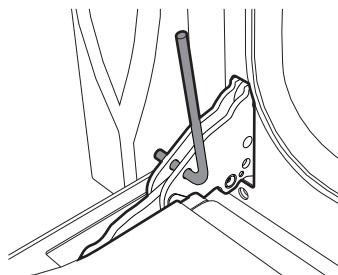
Utilisez les produits normalement préconisés, non abrasifs, en vous servant éventuellement d'ustensiles en bois ou en plastique. Rincez soigneusement et essuyez avec un chiffon doux ou en microfibre.

Évitez de laisser sécher à l'intérieur de l'appareil des résidus d'aliments à base de sucre (tels que la confiture) car ils peuvent abîmer l'émail à l'intérieur de l'appareil.

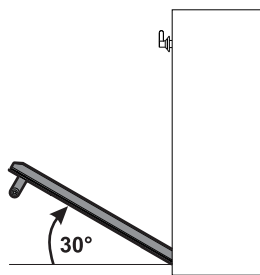
### 4.5 Démontage de la porte

Pour faciliter le nettoyage, on conseille d'enlever la porte et de la placer sur un chiffon.

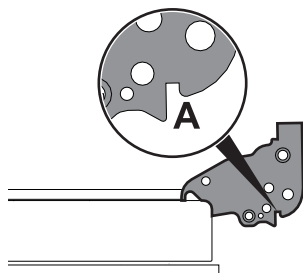
1. Ouvrez complètement la porte et introduisez les deux pivots dans les trous des charnières indiqués dans la figure.



2. Saisissez la porte des deux côtés avec les deux mains, soulevez-la vers le haut en formant un angle d'environ 30° et extrayez-la.



3. Pour remonter la porte, introduisez les charnières dans les fentes prévues à cet effet sur le four en vous assurant que les rainures **A** sont complètement posées contre les fentes. Abaissez la porte puis, après l'avoir positionnée, sortez les pivots des trous des charnières.



## 4.6 Nettoyage des vitres de la porte

On conseille de nettoyer constamment les vitres de la porte. Utilisez du papier absorbant de cuisine. En cas de saleté résistante, lavez avec une éponge humide et un détergent normal.

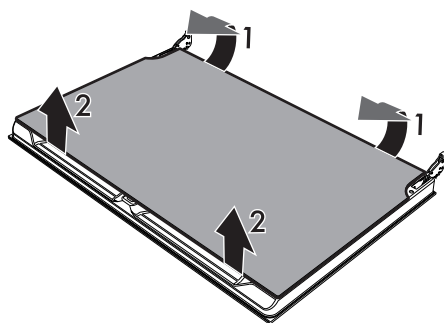


On conseille d'utiliser les produits de nettoyage distribués par le fabricant.

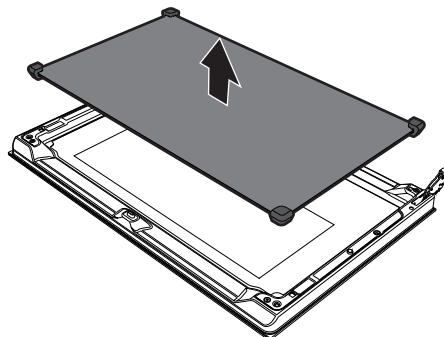
## 4.7 Démontage des vitres internes

Pour faciliter le nettoyage, les vitres internes qui composent la porte peuvent être démontées.

1. Démontez la vitre interne en la tirant délicatement par l'arrière vers le haut, en suivant le mouvement indiqué par les flèches (1).
2. Ensuite, tirez la vitre par l'avant vers le haut (2). De cette manière, on dégage de leurs logements les 4 pivots fixés à la vitre sur la porte du four.



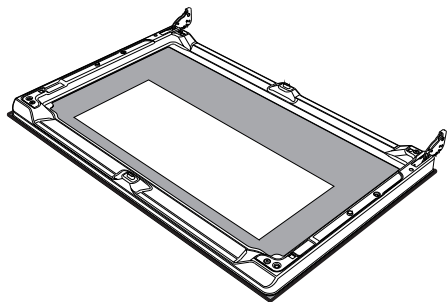
3. Certains modèles sont équipés d'une vitre intermédiaire. Démontez la vitre intermédiaire en la soulevant vers le haut.



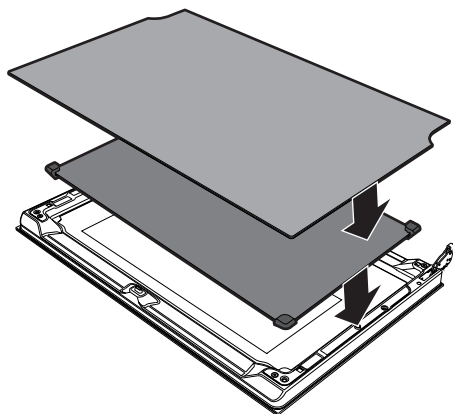


## Nettoyage et entretien

- Nettoyez la vitre externe et les vitres démontées précédemment. Utilisez du papier absorbant de cuisine. En cas de crasse persistante, lavez avec une éponge humide et du détergent neutre.



- Remettez les vitres en place en suivant les opérations de démontage en sens inverse.
- Repositionnez la vitre interne. Veillez à centrer et à encastrer les 4 pivots dans leurs logements sur la porte, par une légère pression.

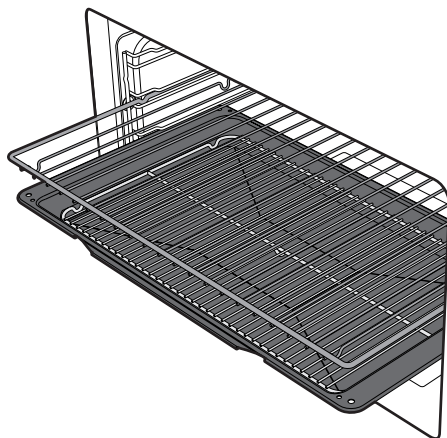


### 4.8 Nettoyage de l'intérieur du four

Pour une bonne conservation du four, il faut le nettoyer régulièrement après l'avoir laissé refroidir.

Extrairez toutes les parties amovibles.

Nettoyez les grilles du four avec de l'eau chaude et des détergents non abrasifs, rincez et essuyez soigneusement les parties humides.



Il est conseillé de faire fonctionner le four à la température maximale pendant environ 15/20 minutes après l'utilisation de produits spécifiques, afin d'éliminer les éventuels résidus.



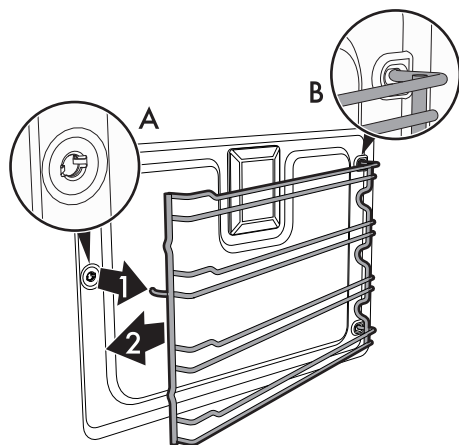
Pour faciliter les opérations de nettoyage, on conseille d'enlever la porte.



## Démontage des glissières de support pour grilles et lèche-frites

Le démontage des glissières de support facilite ultérieurement le nettoyage des parties latérales. Cette opération doit être effectuée chaque fois que vous utilisez le cycle de nettoyage automatique (sur certains modèles uniquement).

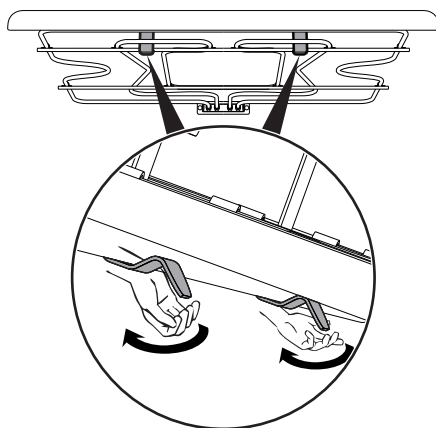
Pour démonter les glissières de support : Tirez la glissière vers l'intérieur du four pour le dégager de l'encastrement **A**, puis extrayez-le des logements situés à l'arrière **B**. Au terme du nettoyage, répétez les opérations qu'on vient de décrire pour repositionner les glissières de support.



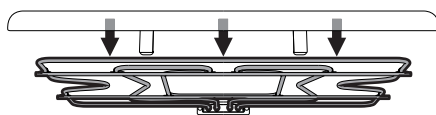
## Nettoyage de la partie supérieure (sur certains modèles uniquement)

L'appareil est équipé d'une résistance basculante facilitant le nettoyage de la partie supérieure du four.

1. Tirez légèrement les supports de la résistance supérieure vers vous.



2. Abaissez la résistance avec délicatesse jusqu'à son arrêt.



Utilisation impropre  
Risque de dommages à  
l'appareil

- Ne fléchissez pas excessivement la résistance au cours de la phase de nettoyage.

3. Au terme des opérations de nettoyage, remettez la résistance en position et raccrochez-la aux supports.



## Nettoyage et entretien

### 4.9 Vapor Clean



Vapor Clean est un procédé de nettoyage assisté qui facilite l'élimination de la crasse. Cette procédure permet de nettoyer l'intérieur du four avec une facilité extrême. Les résidus de crasse sont ramollis par la chaleur et par la vapeur d'eau, ce qui facilite leur élimination.



**Utilisation impropre  
Risque de dommages aux  
surfaces**

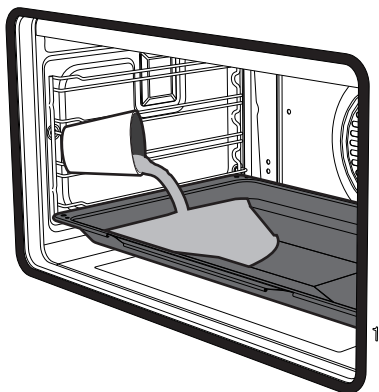
- Emportez des abondants résidus d'aliments ou des débordements des cuissons précédentes de l'intérieur du four.
- Effectuez les opérations relatives au nettoyage assisté exclusivement lorsque le four est froid.

### Opérations préliminaires

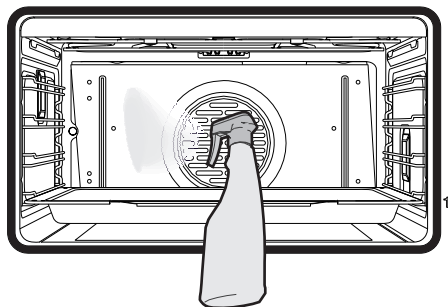
Avant de démarrer Vapor Clean :

- Positionnez une lèchefrite sur le premier niveau des glissières.

- Versez environ 40cl d'eau sur la lèchefrite. Veillez à ne pas sortir de la cavité.



- Nébulisez une solution d'eau et de détergent pour vaisselle à l'intérieur du four au moyen d'un nébuliseur. Dirigez le jet vers les parois latérales, vers le haut, le bas et le déflecteur.



- Fermez la porte.




On conseille d'effectuer un maximum de 20 nébulisations.





## Réglage de Vapor Clean

1. Tournez la manette des fonctions et la manette de la température sur le symbole .
2. Programmez une durée de cuisson de 18 minutes suivant la procédure de durée de cuisson illustrée en détail au paragraphe « Cuisson programmée » ;
3. Environ 7 secondes après la dernière intervention sur les touches du programmateur, le cycle de nettoyage Vapor Clean démarre.
4. À la fin du cycle de nettoyage Vapor Clean, le minuteur désactive les éléments chauffants du four, la sonnerie se déclenche et les chiffres clignotent sur le cadran.

## Fin du cycle de nettoyage Vapor Clean

5. Ouvrez la porte et agissez sur la saleté légère avec un chiffon en microfibre.
6. Éliminez les incrustations plus résistantes avec une éponge anti-rayures à filaments en laiton.
7. En cas de résidus de graisse on peut utiliser des produits pour le nettoyage des fours.
8. Enlevez l'eau résiduelle à l'intérieur du four.

Par souci d'hygiène et pour éviter que les aliments ne prennent une odeur désagréable, procédez au séchage du four en utilisant une fonction ventilée à 160° C pendant 10 minutes environ.



On conseille d'utiliser des gants en caoutchouc pour effectuer ces opérations.



On conseille d'enlever la porte pour faciliter le nettoyage manuel des parties difficiles à atteindre.



## 4.10 Entretien extraordinaire

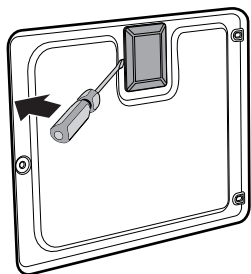


Pièces sous tension électrique  
**Danger d'électrocution**

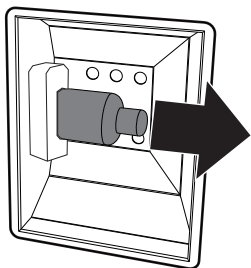
- Mettez l'appareil hors tension.

### Remplacement de la lampe d'éclairage interne

1. Enlevez tous les accessoires présents à l'intérieur du four.
2. Enlevez les glissières de support pour grilles / lèche-frites.
3. Enlevez le couvercle de l'ampoule au moyen d'un ustensile (par exemple un tournevis).



4. Dévissez et enlevez l'ampoule.

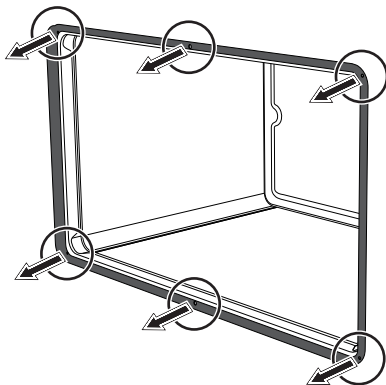


Ne touchez pas directement l'ampoule halogène avec les doigts, mettez un gant de protection.

5. Remplacez l'ampoule par une ampoule identique (40W).
6. Remontez correctement le couvercle en laissant le façonnage de la vitre interne tourné vers la porte.
7. Enfoncez le couvercle à fond de manière à ce qu'il adhère parfaitement à la douille.

### Démontage du joint du four

Pour permettre un nettoyage minutieux du four, on peut démonter le joint de la porte. Des crochets situés aux 4 angles de chaque joint fixent les joints au bord. Tirez les 4 angles du joint vers l'extérieur pour détacher les crochets.



Pour maintenir les joints de la porte en parfait état de propreté, utilisez une éponge non abrasive et de l'eau tiède. Les joints doivent être souples et élastiques.



## 5 Installation

### 5.1 Branchement électrique



**Tension électrique**  
**Danger d'électrocution**

- Un technicien habilité doit effectuer le branchement électrique.
- La mise à la terre est obligatoire selon les modalités prévues par les normes de sécurité de l'installation électrique.
- Mettez l'appareil hors tension.

#### Informations générales

Vérifiez que les caractéristiques du réseau électrique sont adéquates aux données indiquées sur la plaque.

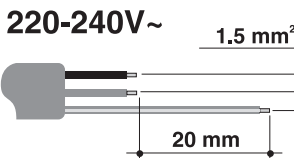
La plaque d'identification, avec les données techniques, le numéro de série et le marquage, est placée dans une position bien visible sur l'appareil.

N'enlevez jamais la plaque.

L'appareil fonctionne à 220-240 V $\sim$ .

Utilisez un câble tripolaire (câble 3 x 1,5 mm<sup>2</sup>, par rapport à la section du conducteur interne).

Effectuez la mise à la terre avec un câble plus long des autres câbles d'au moins 20 mm.



#### Branchement fixe

Préparez sur la ligne d'alimentation un dispositif d'interruption omnipolaire conformément aux règles d'installation.

Le dispositif d'interruption doit être situé dans une position facilement accessible et à proximité de l'appareil.

#### Branchement au moyen d'une prise et d'une fiche

Vérifiez que la fiche et la prise sont du même type.

Évitez d'utiliser des réducteurs, des adaptateurs ou des shunts car ils pourraient provoquer des surchauffes et des brûlures.

### 5.2 Remplacement du câble



**Tension électrique**  
**Danger d'électrocution**

- Mettez l'appareil hors tension.

1. Pour accéder au bornier, enlevez le carter arrière de l'appareil en dévissant les vis.
2. Remplacez le câble.
3. Assurez-vous que les câbles (four ou plan de cuisson éventuel) suivent le parcours optimal de manière à éviter tout contact avec l'appareil.



# Installation

## 5.3 Positionnement



Appareil lourd  
**Danger de blessures par écrasement**

- Positionnez l'appareil dans le meuble avec l'aide d'une autre personne.



Pression sur la porte ouverte  
**Risque de dommages à l'appareil**

- N'utilisez pas la porte ouverte comme levier pour faire entrer l'appareil dans le meuble.
- N'exercez pas de pressions excessives sur la porte ouverte.



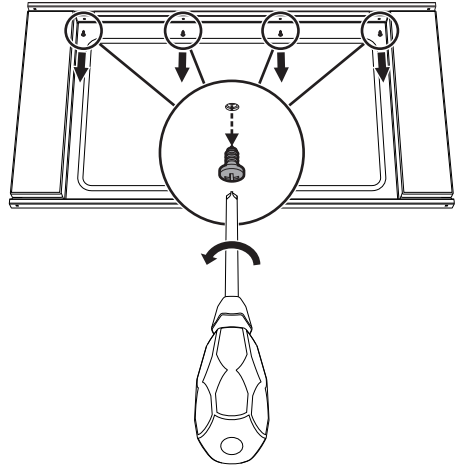
Dégagement de chaleur durant le fonctionnement de l'appareil  
**Risque d'incendie**

- Vérifiez que le matériau du meuble résiste à la chaleur.
- Vérifiez que le meuble a les ouvertures nécessaires.

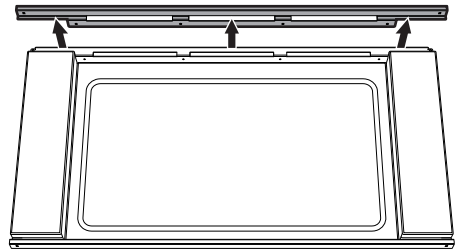
## Fixation à la structure

Pour fixer l'appareil à la structure :

1. Ouvrez la porte de l'appareil
2. Desserrez les vis du listel supérieur.

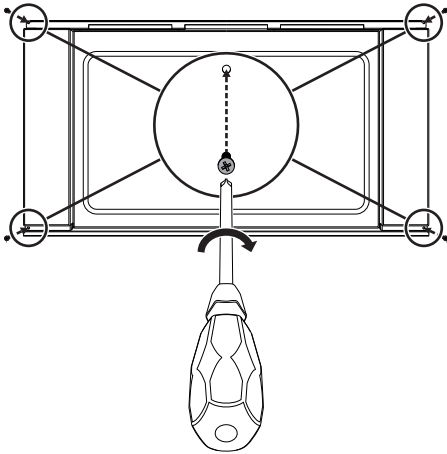


3. Enlevez le listel supérieur.



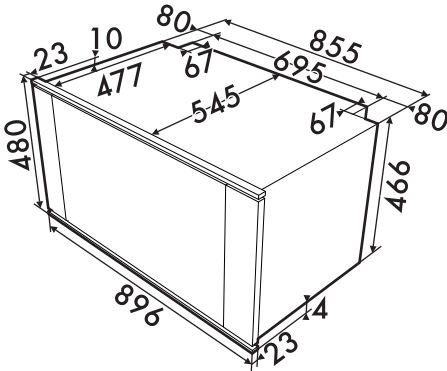


4. Fixez l'appareil à la structure avec les 4 vis fournies à introduire dans les rainures spécifiques.

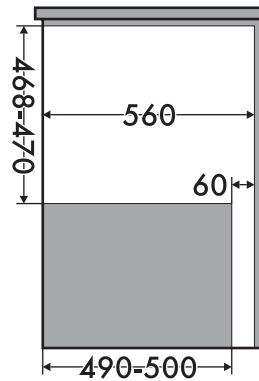
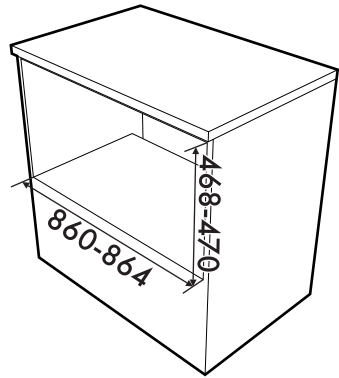


5. Assemblez de nouveau le listel supérieur avec les 4 vis enlevées précédemment.

## Dimensions hors tout de l'appareil (mm)



## Encastrement sous les plans de travail (mm)

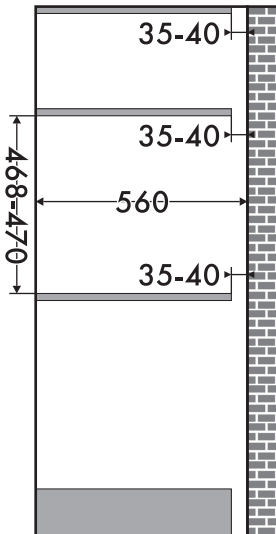
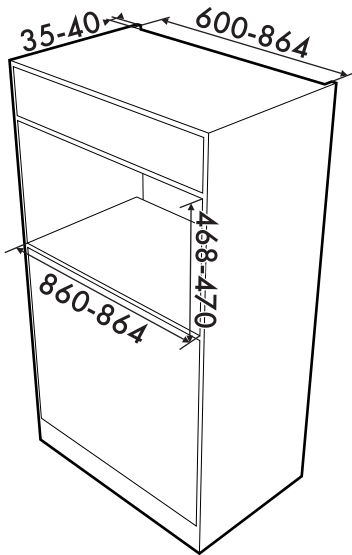


Assurez-vous que la partie arrière/inférieure du meuble dispose d'une ouverture d'environ 60 mm.



# Installation

## Encastrement en colonne (mm)



Assurez-vous que la partie supérieure/arrière du meuble dispose d'une ouverture d'environ 35-40 mm de profondeur.