

Sommaire

1 Avertissements	96
1.1 Avertissements généraux de sécurité	96
1.2 But de l'appareil	99
1.3 Responsabilité du fabricant	99
1.4 Ce manuel d'utilisation	99
1.5 Plaque d'identification	99
1.6 Élimination	99
1.7 Comment lire le manuel d'utilisation	100
2 Description	101
2.1 Description générale	101
2.2 Panneau de commandes	103
2.3 Autres parties	104
2.4 Accessoires disponibles	105
3 Utilisation	107
3.1 Avertissements	107
3.2 Première utilisation	107
3.3 Utilisation des accessoires	108
3.4 Utilisation du four	109
3.5 Conseils pour la cuisson	116
3.6 Fonctions spéciales	118
3.7 Menu secondaire	121
4 Nettoyage et entretien	124
4.1 Avertissements	124
4.2 Nettoyage de l'appareil	124
4.3 Démontage de la porte	124
4.4 Nettoyage des vitres de la porte	125
4.5 Vapor Clean (sur certains modèles uniquement)	129
4.6 Pyrolyse (sur certains modèles uniquement)	132
4.7 Entretien extraordinaire	134
5 Installation	136
5.1 Branchement électrique	136
5.2 Remplacement du câble	136
5.3 Positionnement	137

TRADUCTION DE LA NOTICE ORIGINALE

Nous conseillons de lire attentivement ce manuel qui contient toutes les indications nécessaires pour préserver les caractéristiques esthétiques et fonctionnelles de l'appareil acheté.

Pour toute information complémentaire concernant le produit : www.smeg.com



1 Avertissements

1.1 Avertissements généraux de sécurité

Dommmages corporels

- L'appareil et ses parties accessibles deviennent très chaudes durant l'utilisation. Ne touchez pas les éléments chauffants durant l'utilisation.
- Protégez vos mains avec des gants thermiques durant la manutention des aliments à l'intérieur de la cavité de cuisson.
- N'essayez jamais d'éteindre une flamme/incendie avec de l'eau : mettez l'appareil hors tension et couvrez la flamme avec un couvercle ou une couverture ignifuge.
- Cet appareil peut être utilisé par des enfants de plus de 8 ans et des personnes ayant des capacités physiques, sensorielles ou mentales réduites, ou manquant d'expérience et de connaissances, sous la supervision et en recevant la formation d'adultes et de personnes responsables de leur sécurité.
- Les enfants ne doivent pas jouer avec l'appareil.
- Éloignez les enfants de moins de 8 ans s'ils ne font pas l'objet d'une surveillance constante.
- Ne laissez pas les enfants de moins de 8 ans s'approcher de l'appareil durant son fonctionnement.
- Les opérations de nettoyage et d'entretien ne doivent jamais être effectuées par des enfants sans surveillance.
- Le processus de cuisson doit toujours être surveillé. Un processus de cuisson à court terme doit être continuellement surveillé.
- Ne laissez pas l'appareil sans surveillance durant la cuisson, car des graisses et des huiles, en surchauffant, pourraient s'enflammer. Faites très attention.
- N'introduisez pas d'objets métalliques pointus (couverts ou ustensiles) dans les fentes.
- Ne versez pas d'eau directement sur les lèchefrites très chaudes.
- Pendant la cuisson, la porte du four doit rester fermée.
- En cas d'intervention sur les aliments ou à la fin de la cuisson, ouvrez la porte 5 cm pour quelques secondes, laissez sortir la vapeur, puis ouvrez complètement la porte.



- N'utilisez pas ou ne conservez pas de matériaux inflammables à proximité de l'appareil.
- N'utilisez pas de vaporisateurs à proximité de cet appareil lorsqu'il est en fonction.
- Mettez l'appareil hors tension après l'utilisation.
- Ne vous asseyez pas sur l'appareil.
- N'utilisez pas de jets de vapeur pour nettoyer l'appareil.
- N'utilisez pas de produits en spray à proximité de l'appareil.
- N'obstruez pas les ouvertures, les fentes d'aération et d'évacuation de la chaleur.

Domages subis par l'appareil

- N'utilisez pas de détergents abrasifs ou corrosifs sur les parties en verre (ex. produits en poudre, détachants et éponges métalliques). Utilisez éventuellement des outils en bois ou en plastique.
- N'utilisez pas de produits de nettoyage à base de chlore, d'ammoniaque ou d'eau de Javel sur les parties en acier ou traitées en surface avec des finitions métalliques (ex. anodisations, nickelages, chromages).
- N'utilisez pas de matériaux rêches, abrasifs, ni de racloirs métalliques tranchants.
- Les grilles et les lèchefrites doivent être insérées dans les glissières latérales jusqu'à l'arrêt complet. Les dispositifs de blocage mécanique de sécurité empêchent l'extraction des grilles et des lèchefrites et doivent être tournés vers le bas et vers l'arrière de la cavité de cuisson.
- Ne laissez aucun objet sur les surfaces de cuisson.
- N'utilisez jamais l'appareil en guise de chauffage ambiant.
- N'utilisez pas de vaisselle ni de récipients en plastique pour la cuisson des aliments.
- N'introduisez pas de boîtes ou de récipients fermés à l'intérieur de la cavité de cuisson.
- Sortez de la cavité de cuisson toutes les lèchefrites et les grilles non utilisées pendant la cuisson.
- Ne couvrez pas le fond de la cavité de cuisson avec des feuilles d'aluminium.
- Ne posez pas de casseroles ni de lèchefrites sur le fond de la cavité de cuisson.
- Si vous souhaitez utiliser du papier sulfurisé, placez-le de façon à ce qu'il ne gêne pas la circulation d'air chaud à l'intérieur du four.



Avertissements

- Ne posez pas de casseroles ni de lèchefrites directement sur la vitre interne du four quand la porte est ouverte.
- N'utilisez pas la porte ouverte comme levier pour faire entrer l'appareil dans le meuble.
- N'exercez pas de pressions excessives sur la porte ouverte.
- N'utilisez pas la poignée pour soulever ou déplacer cet appareil.
- La mise à la terre est obligatoire selon les modalités prévues par les normes de sécurité de l'installation électrique.
- Utilisez des câbles résistant à une température d'au moins 90° C.
- Le couple de serrage des vis des conducteurs d'alimentation du bornier doit être égal à 1,5-2 Nm.
- Si le câble d'alimentation électrique est abîmé, contactez immédiatement le service d'assistance technique qui se chargera de le remplacer.

Installation et entretien

- Cet appareil **ne doit pas être installé** sur des bateaux ou des caravanes.
- N'installez pas l'appareil sur un piédestal.
- Positionnez l'appareil dans le meuble avec l'aide d'une autre personne.
- Pour éviter la surchauffe possible l'appareil ne doit pas être installé derrière une porte décorative ou un panneau.
- Du personnel qualifié doit effectuer l'installation et les interventions d'assistance dans le respect des normes en vigueur.
- Un technicien habilité doit effectuer le branchement électrique.
- Avant toute intervention sur l'appareil (installation, entretien, positionnement ou déplacement), munissez-vous de équipements de protection individuelle.
- Avant toute intervention, désactivez l'alimentation électrique générale.
- Ne modifiez pas cet appareil.
- N'essayez jamais de réparer l'appareil sans l'intervention d'un technicien qualifié.
- Ne tirez jamais le câble pour débrancher la fiche.



Pour cet appareil

- Avant de remplacer la lampe, assurez-vous que l'appareil est hors tension.
- Ne vous appuyez pas et ne vous asseyez pas sur la porte ouverte.
- Vérifiez qu'aucun objet ne reste coincé dans la porte du four.

1.2 But de l'appareil

- Cet appareil est destiné à la cuisson d'aliments dans le milieu domestique. Toute autre utilisation est impropre.
- Cet appareil n'est pas conçu pour fonctionner avec des temporisateurs externes ou des systèmes de commande à distance.

1.3 Responsabilité du fabricant

Le fabricant décline toute responsabilité en cas de dommages subis par les personnes et les biens, causés par :

- l'utilisation de l'appareil différente de celle prévue ;
- le non-respect des prescriptions du manuel d'instructions ;
- l'altération même d'une seule partie de l'appareil ;
- l'utilisation de pièces détachées non originales.

1.4 Ce manuel d'utilisation

Ce manuel d'utilisation fait partie intégrante de l'appareil. Conservez-le en parfait état et à portée de main de l'utilisateur pendant tout le cycle de vie de l'appareil.

Lisez attentivement ce manuel d'utilisation avant d'utiliser l'appareil.

1.5 Plaque d'identification

La plaque d'identification contient les données techniques, le numéro de série et le marquage. N'enlevez jamais la plaque d'identification.

1.6 Élimination



Cet appareil doit être éliminé séparément des autres déchets (directives 2002/95/CE, 2002/96/CE, 2003/108/CE). Cet appareil ne contient pas de substances dont la quantité est jugée dangereuse pour la santé et l'environnement, conformément aux directives européennes en vigueur.

Pour éliminer l'appareil :

- Coupez le câble d'alimentation électrique et enlevez-le avec la fiche.



Tension électrique Danger d'électrocution

- Mettez l'appareil hors tension.
- Débranchez le câble d'alimentation électrique de l'installation électrique.



Avertissements

- Confiez l'appareil destiné à la mise au rebut aux centres de collecte sélective des déchets électriques et électroniques, ou remettez-le au revendeur au moment de l'achat d'un appareil équivalent, à raison d'un contre un.

On précise que pour l'emballage de nos produits, nous utilisons des matériaux non polluants et recyclables.

- Confiez les matériaux de l'emballage aux centres de collecte sélective.



Emballage en plastique Danger d'asphyxie

- Ne laissez jamais sans surveillance l'emballage ni ses parties.
- Évitez que les enfants jouent avec les sachets en plastique de l'emballage.

1.7 Comment lire le manuel d'utilisation

Ce manuel d'utilisation utilise les conventions de lecture suivantes :

Avertissements



Informations générales sur ce manuel d'utilisation, la sécurité et l'élimination finale.

Description



Description de l'appareil et de ses accessoires.

Utilisation



Informations sur l'utilisation de l'appareil et des accessoires, conseils de cuisson.

Nettoyage et entretien



Informations pour un nettoyage et un entretien corrects de l'appareil.

Installation



Informations pour le technicien qualifié concernant l'installation, la mise en fonction et l'essai.



Avertissement de sécurité



Information



Suggestion

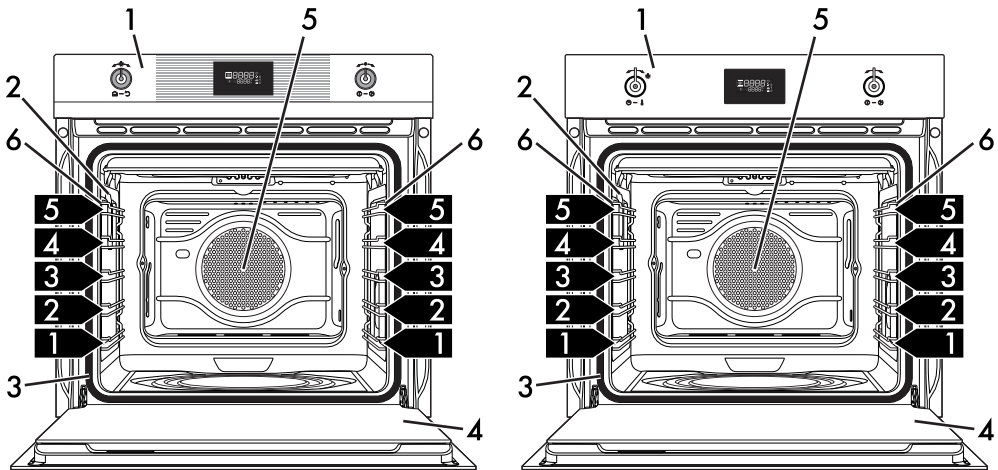
1. Séquence d'instructions pour l'utilisation.

- Instruction d'utilisation individuelle.

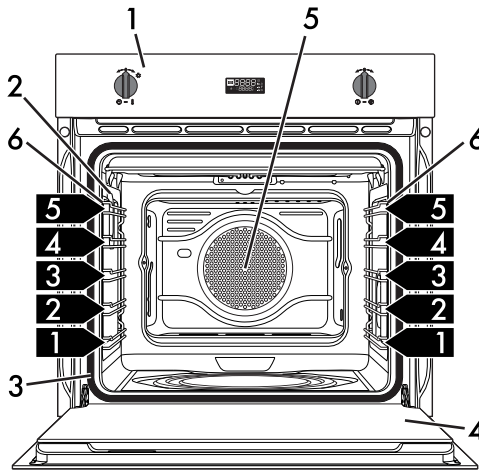


2 Description

2.1 Description générale



FR



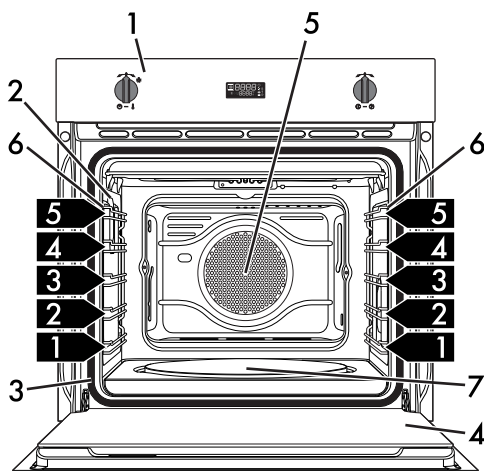
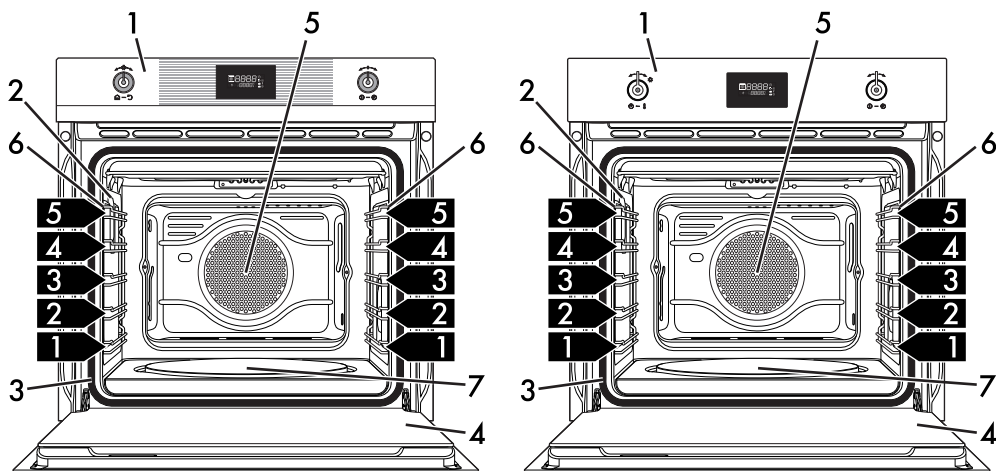
Modèles Multifonctions/À pyrolyse

- 1 Panneau de commandes
- 2 Lampe
- 3 Joint
- 4 Porte

- 5 Turbine
- 6 Glissières de support pour grilles et lèche-frite
- 1,2,3...** Niveau de la glissière



Description



Modèles avec Pierre à pizza

1 Panneau de commandes

2 Lampe

3 Joint

4 Porte

5 Turbine

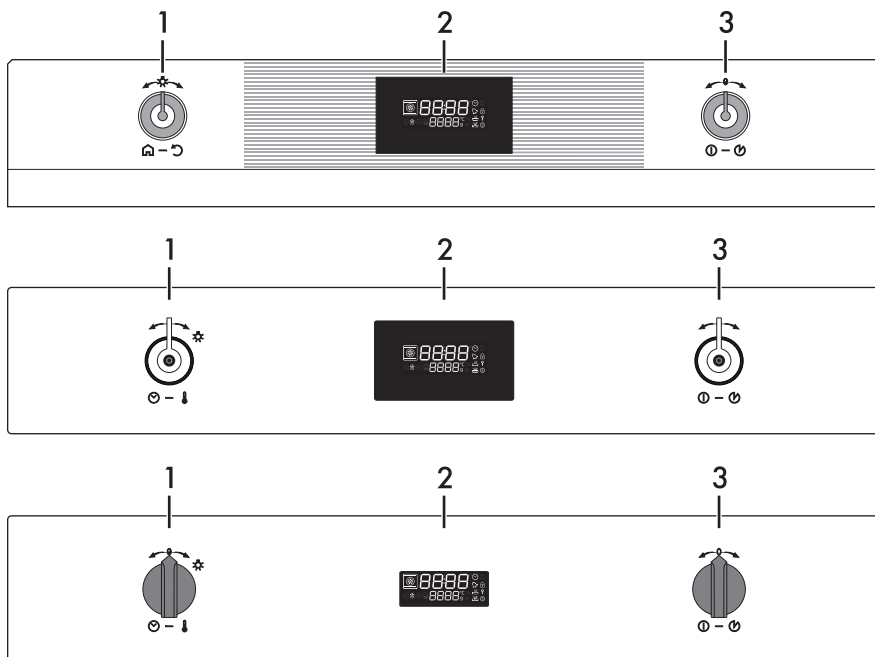
6 Glissières de support pour grilles et lèche-frite

7 Pierre à pizza

1,2,3 Niveau de la glissière



2.2 Panneau de commandes



1 Manette de programmation

Cette manette permet de sélectionner :

- la température de cuisson ;
- la durée d'une fonction ;
- des cuissons programmées ;
- l'heure actuelle ;
- l'allumage ou l'extinction de la lampe à l'intérieur de l'appareil.

2 Afficheur

Il affiche l'heure actuelle, la fonction, la puissance et la température de cuisson sélectionnées et l'éventuel temps attribué.

3 Manette des fonctions

Cette manette permet de :

- allumer/éteindre l'appareil ;
- sélectionner une fonction ;
- lancer ou arrêter temporairement une fonction.



Maintenez la manette des fonctions enfoncée pendant au moins 3 secondes pour terminer immédiatement une éventuelle cuisson.



Description

2.3 Autres parties

Éclairage interne

L'éclairage interne de l'appareil se déclenche :

- à l'ouverture de la porte (sur certains modèles uniquement) ;
- lorsqu'on sélectionne une fonction quelconque, à l'exception des fonctions **Pyro**, **PECO** et **CLEA** (si présentes) ;
- lorsqu'aucune fonction n'est sélectionnée, tournez brièvement la manette de programmation vers la droite pour activer ou de désactiver manuellement l'éclairage interne.

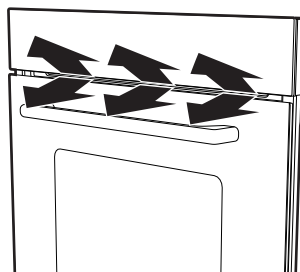
i Pour économiser l'énergie, la lampe s'éteint au bout d'une minute à chaque début de cuisson (cette fonction peut être désactivée par l'intermédiaire du menu secondaire).

i Il est impossible d'éteindre l'éclairage interne lorsque la porte est ouverte (sur certains modèles uniquement).

Niveaux de positionnement

L'appareil dispose de niveaux permettant de positionner les lèchefrites et les grilles à des hauteurs différentes. Les hauteurs d'enfournement sont considérées de bas en haut (voir 2.1 Description générale).

Turbine de refroidissement



La turbine refroidit l'appareil et se met en marche durant la cuisson.

Le fonctionnement de la turbine crée un flux d'air normal qui sort au-dessus de la porte et peut continuer pendant un court moment même après l'arrêt de l'appareil.

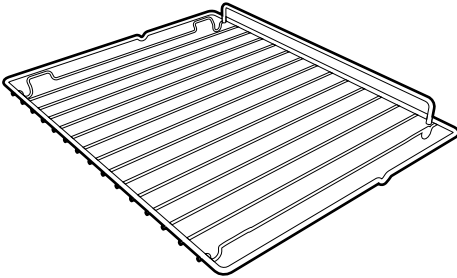


2.4 Accessoires disponibles



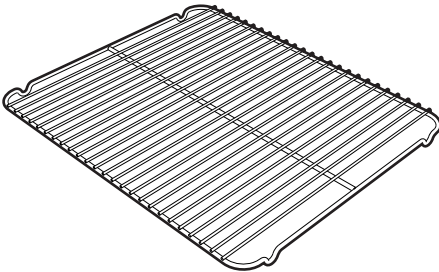
Certains modèles ne sont pas équipés de ces accessoires.

Grille



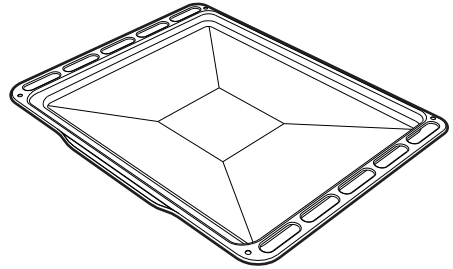
Utile pour y placer les récipients contenant des aliments en train de cuire.

Grille pour lèche-frite (sur certains modèles uniquement)



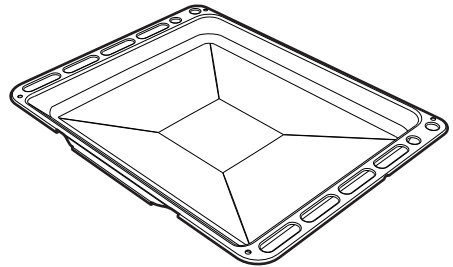
À poser au-dessus d'une lèche-frite pour la cuisson d'aliments qui peuvent goutter.

Lèche-frite du four (sur certains modèles uniquement)



Utile pour la récupération des graisses provenant d'aliments posés sur la grille située au-dessus et pour la cuisson de gâteaux, de biscuits...

Lèche-frite profonde

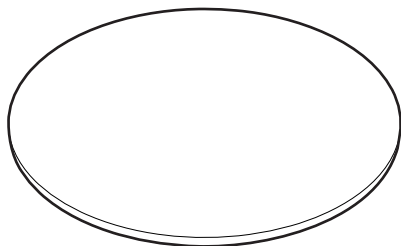


Elle permet de récupérer des graisses ayant coulé des aliments posés sur la grille supérieure. Elle est aussi utile pour la cuisson de tartes, pizzas et gâteaux.



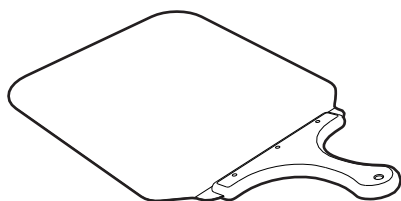
Description

Pierre à pizza (sur certains modèles uniquement)



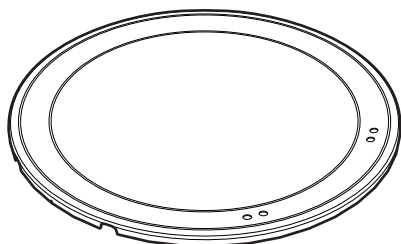
Spécialement étudiée pour la cuisson de la pizza et dérivés.

Pelle à pizza (sur certains modèles uniquement)



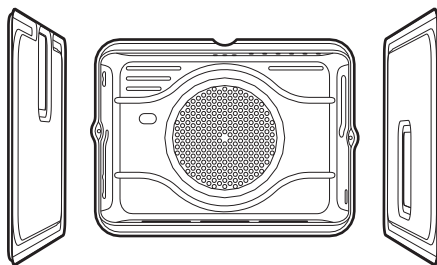
Utile pour enfourner aisément la pizza et la poser sur la pierre.

Couvercle pierre à pizza (sur certains modèles uniquement)



À positionner dans le logement sur le fond de la cavité de cuisson à la place de la Pierre à pizza lorsque celle-ci n'est pas utilisée.

Panneaux auto-nettoyants (sur certains modèles uniquement)



Utiles pour absorber des petits résidus de nature grasse.

i

Les accessoires de l'appareil pouvant se trouver au contact des aliments sont construits avec des matériaux conformes aux prescriptions des lois en vigueur.

i

Vous pouvez demander les accessoires d'origine fournis ou en option aux centres d'assistance agréés. Utilisez uniquement les accessoires d'origine du fabricant.



3 Utilisation

3.1 Avertissements



Haute température à l'intérieur de la cavité de cuisson durant l'utilisation
Risque de brûlures

- Pendant la cuisson, la porte du four doit rester fermée.
- Protégez vos mains avec des gants thermiques lorsque vous manipulez les aliments à l'intérieur de la cavité de cuisson.
- Ne touchez pas les éléments chauffants à l'intérieur de la cavité de cuisson.
- Ne versez pas d'eau directement sur les lèchefrites très chaudes.
- Ne permettez pas aux enfants de s'approcher de l'appareil durant son fonctionnement.



Utilisation impropre
Risque de dommages aux surfaces

- Ne couvrez pas le fond de la cavité de cuisson avec des feuilles d'aluminium.
- Si vous souhaitez utiliser du papier sulfurisé, placez-le de manière à ce qu'il n'interfère pas avec la circulation d'air chaud à l'intérieur de la cavité de cuisson.
- Ne posez pas de casseroles ni de lèchefrites sur le fond de la cavité de cuisson.
- Ne versez pas d'eau directement sur les lèchefrites très chaudes.



Haute température à l'intérieur de la cavité de cuisson durant l'utilisation
Risque d'incendie ou d'explosion

- N'utilisez pas de produits en spray à proximité de l'appareil.
- N'utilisez pas et ne laissez pas de matériaux inflammables à proximité de l'appareil.
- N'utilisez pas de vaisselle ni de récipients en plastique pour la cuisson des aliments.
- N'introduisez pas de boîtes ou de récipients fermés à l'intérieur de la cavité de cuisson.
- Ne laissez pas l'appareil sans surveillance durant la cuisson, car des graisses et des huiles peuvent s'écouler.
- Sortez du four toutes les lèchefrites et les grilles non utilisées pendant la cuisson.

3.2 Première utilisation

1. Éliminez les éventuelles pellicules de protection à l'extérieur et à l'intérieur de l'appareil y compris les accessoires.
2. Enlevez les éventuelles étiquettes (à l'exception de la plaque contenant les données techniques) appliquées sur les accessoires et dans la cavité de cuisson.
3. Enlevez et lavez tous les accessoires de l'appareil (voir 4 Nettoyage et entretien).
4. Chauffez la cavité de cuisson à vide à la température maximale pour éliminer les éventuels résidus de fabrication.

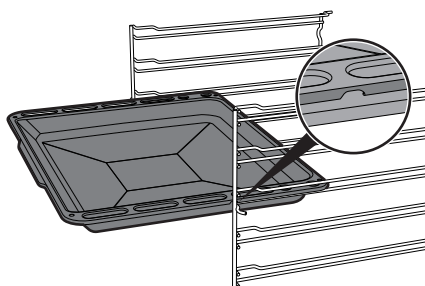
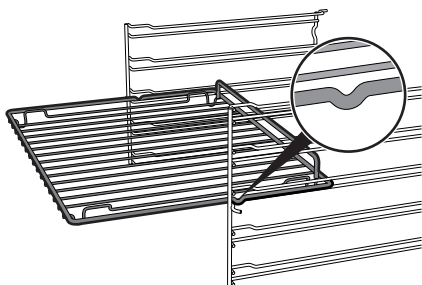


3.3 Utilisation des accessoires

Grilles et lèchefrites

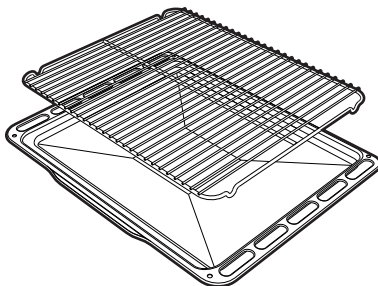
Les grilles et les lèchefrites doivent être insérées dans les glissières latérales jusqu'au point d'arrêt.

- Les dispositifs de blocage mécanique de sécurité qui empêchent l'extraction accidentelle de la grille doivent être orientés vers le bas et vers la partie postérieure de la cavité de cuisson.



Grille pour lèchefrite (sur certains modèles uniquement)

Introduisez la grille pour lèchefrite à l'intérieur de la lèchefrite. De cette manière, on peut récupérer la graisse séparément des aliments durant la cuisson.



Couvercle et Pierre à pizza (sur certains modèles uniquement)



Utilisation impropre Danger de brûlures et de dommages des surfaces

- La pierre reste chaude pendant de longues minutes après la cuisson. Veillez à la manipuler avec les précautions nécessaires.
- N'utilisez la Pierre à pizza que pour les usages décrits dans ce manuel. Ne l'utilisez pas par exemple sur les plaques de cuisson au gaz ou en vitrocéramique ou dans des fours qui ne sont pas prévus pour cet accessoire.
- Assaisonnez la pizza avec de l'huile après l'avoir extraite de la cavité de cuisson : les éventuelles taches risquent de compromettre l'aspect esthétique et fonctionnel de la pierre à pizza.
- Lorsque vous n'utilisez pas la pierre à pizza, sortez-la de la cavité de cuisson et couvrez la sole avec le couvercle fourni.



Introduisez à fond les grilles et les lèchefrites délicatement dans la cavité de cuisson.

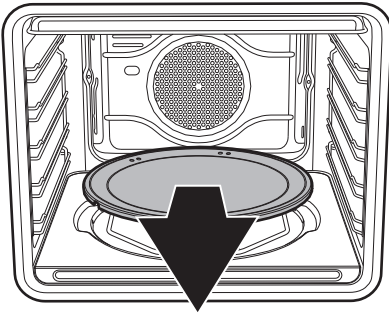


Nettoyez les lèchefrites avant la première utilisation pour éliminer les éventuels résidus de fabrication.



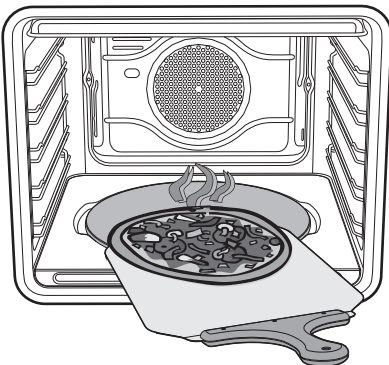
Lorsque l'appareil a refroidi, enlevez le couvercle couvrant la sole et introduisez la pierre à pizza. Veillez à ce que la pierre soit correctement introduite dans son logement.

Pour la cuisson, utilisez la fonction pizza .



Pelle à pizza (sur certains modèles uniquement)

Saisissez toujours la pelle à pizza par le manche pour manipuler les aliments sans risquer de vous brûler. On conseille de saupoudrer légèrement la surface en acier de farine, pour faciliter le coulisement des produits frais qui, en raison de l'humidité qu'ils contiennent, risquent d'adhérer à l'acier.



3.4 Utilisation du four

Allumage du four

1. Appuyez sur la manette des fonctions pour activer l'afficheur.
2. Tournez la manette des fonctions vers la droite ou vers la gauche pour sélectionner la fonction souhaitée.
3. Appuyez sur la manette de programmation.
4. Tournez la manette de programmation pour régler la température.
5. Appuyez sur la manette de programmation ou attendez 3 secondes.
6. Appuyez sur la manette des fonctions pour démarrer la cuisson.


FR



Maintenez la manette des fonctions enfoncée pendant au moins 3 secondes pour terminer immédiatement une éventuelle cuisson.


Phase de préchauffage

La cuisson est précédée d'une phase de préchauffage qui permet à l'appareil d'atteindre plus rapidement la température de cuisson.

Cette phase est signalée par le clignotement du voyant .



Utilisation

Au terme du préchauffage, le voyant  reste fixe et un signal sonore intervient pour indiquer que les aliments peuvent être introduits dans la cavité de cuisson.



On peut interrompre une cuisson à tout moment en maintenant la manette des fonctions enfoncée pendant au moins 3 secondes.

Liste des fonctions de cuisson



Éco

Cette fonction est particulièrement indiquée pour la cuisson sur un seul niveau, en consommant peu d'énergie.

Idéale pour cuire la viande, le poisson et les légumes. Elle n'est pas conseillée pour les aliments exigeant une phase de levage.

Pour obtenir le maximum d'économies d'énergie et réduire les temps de cuisson, il est recommandé d'enfourner les aliments sans préchauffer la cavité de cuisson.



Dans la fonction ÉCO évitez l'ouverture de la porte pendant la cuisson.



Dans la fonction ÉCO les temps de cuisson (et de préchauffage éventuel) sont plus longs.



Statique

Grâce à la chaleur provenant simultanément du haut et du bas, ce système est parfait pour cuisiner des types d'aliments particuliers. La cuisson traditionnelle, appelée également statique, est indiquée pour cuisiner un plat à la fois. Idéale pour tous les rôtis, le pain, les tartes et en particulier pour les viandes grasses comme l'oie ou le canard.



Gril

La chaleur émanant de la résistance du gril permet d'obtenir d'excellents résultats de rôtissage surtout avec les viandes de petite/moyenne épaisseur et, combinée au tournebroche (si prévu), elle permet un dorage uniforme en fin de cuisson. Idéale pour les saucisses, les côtelettes, le bacon. Cette fonction permet de griller uniformément de grandes quantités d'aliments, en particulier la viande.



Sole (sur certains modèles uniquement)

La chaleur en provenance uniquement du bas permet de terminer la cuisson des aliments exigeant une température de base supérieure, sans conséquences pour le rôtissage. Idéale pour la cuisson de tartes sucrées et salées, de gâteaux et de pizzas.



Statique brassée

Le fonctionnement de la turbine, associé à la cuisson traditionnelle, assure des cuissons homogènes même en cas de recettes complexes. Idéale pour les biscuits et les tartes, également cuits simultanément sur plusieurs niveaux. (Pour les cuissons sur plusieurs niveaux, on conseille d'utiliser le 2ème et le 4ème niveau).



Gril ventilé

L'air produit par la turbine adoucit la vague de chaleur nette générée par le gril, permettant également de griller de façon optimale des aliments très épais. Idéale pour les gros morceaux de viande (ex. jarret de porc).



Sole brassée (sur certains modèles uniquement)

La combinaison de la turbine et de la seule résistance de la sole permet de terminer plus rapidement la cuisson. On préconise ce système pour stériliser ou pour terminer la cuisson d'aliments déjà bien cuits en surface, mais pas à l'intérieur, exigeant pour cela une chaleur supérieure modérée. Idéale pour tout type d'aliment.

Sur les modèles à pyrolyse, les fonctions spéciales de décongélation et de levage sont réunies en une seule fonction.



Turbo (sur certains modèles uniquement)

La combinaison de la cuisson ventilée et de la cuisson traditionnelle permet de cuisiner avec une extrême rapidité et efficacité des aliments différents sur plusieurs niveaux, sans transmissions d'odeurs ni de saveurs. Idéale pour les gros volumes d'aliments exigeant des cuissons intenses. (Pour les cuissons sur plusieurs niveaux, on conseille d'utiliser le 1er et le 4ème niveau).



Circulaire (sur certains modèles uniquement)

La combinaison de la turbine et de la résistance circulaire (intégrée à l'arrière de la cavité de cuisson) permet la cuisson d'aliments différents sur plusieurs niveaux, à condition qu'ils exigent les mêmes températures et le même type de cuisson. La circulation d'air chaud assure une répartition instantanée et uniforme de la chaleur. Par exemple, il sera possible de cuisiner simultanément (sur plusieurs niveaux) du poisson, des légumes et des biscuits sans jamais mélanger les odeurs ni les saveurs.



Pizza (sur certains modèles uniquement)








Le fonctionnement de la turbine, associée au gril et à la résistance de la sole, assure des cuissons homogènes même si les recettes sont complexes. Idéal non seulement pour les pizzas, mais aussi pour les biscuits et les gâteaux.



Utilisation

Afficheur



-  Voyant horloge
-  Voyant temporisateur minuteur
-  Voyant cuisson programmée
-  Voyant cuisson temporisée
-  Voyant verrouillage de la porte
(uniquement sur les modèles à pyrolyse)
-  Voyant verrouillage enfants
-  Voyant show room

Conditions de fonctionnement






Stand-by : Lorsqu'aucune fonction n'est sélectionnée, l'afficheur indique l'heure actuelle.



ON : Lorsqu'une fonction quelconque a été démarrée, l'afficheur indique les paramètres sélectionnés comme la température, la durée et la température atteinte.



À chaque pression sur la manette de programmation durant une fonction, on avance cycliquement dans l'état des paramètres dans l'ordre suivant.

-  Température
-  Durée du temporisateur minuteur
-  Durée cuisson programmée
-  Durée cuisson temporisée
-  Affichage de l'heure

Dans tout état, on peut modifier la valeur en tournant la manette de programmation vers la droite ou vers la gauche. Maintenez la manette tournée pour obtenir une augmentation ou une diminution plus rapide.



Réglage de l'heure

Lors de la première utilisation, ou après une coupure de courant, l'appareil présente sur l'afficheur le message **00:00**

clignotant. Pour commencer une cuisson, sélectionnez l'heure courante.

1. Tournez la manette de programmation pour régler l'heure affichée (maintenez la manette tournée pour augmenter ou diminuer plus rapidement).
2. Appuyez sur la manette de programmation.
3. Tournez la manette de programmation pour régler les minutes (maintenez la manette tournée pour augmenter ou diminuer plus rapidement).
4. Appuyez sur la manette de programmation pour terminer le réglage.



Il pourrait s'avérer nécessaire de modifier l'heure courante, par exemple en raison de l'heure d'été/hiver. À partir de la position de stand-by, maintenez la manette de programmation tournée vers la droite ou vers la gauche jusqu'à ce que la valeur des heures clignote.

Il est impossible de modifier l'heure si l'appareil est dans l'état **ON**.


Minuteur





Cette fonction n'interrompt pas la cuisson mais actionne seulement la sonnerie.



Le minuteur peut être activé en phase de cuisson et en état de stand-by de l'appareil.

1. Appuyez une fois sur la manette de programmation (deux fois si l'on est déjà en phase de cuisson). Sur l'afficheur apparaîtront les chiffres **00:00** et le voyant  clignote.



2. Tournez la manette de programmation pour régler la durée (de 1 minute jusqu'à 4 heures). Au bout de quelques secondes le voyant  cesse de clignoter et le compte à rebours commence.
3. Attendez que le signal sonore avertisse l'utilisateur que le temps s'est écoulé. Le voyant  clignote.
4. Tournez la manette de programmation pour sélectionner un autre minuteur. Ou bien appuyez sur la manette de programmation pour désactiver le signal sonore.




Utilisation

Cuisson temporisée

i On entend par cuisson temporisée la fonction qui permet de commencer une cuisson et de la terminer après le temps sélectionné par l'utilisateur.

i L'activation d'une cuisson temporisée annule un éventuel temporisateur minuteur supplémentaire sélectionné précédemment.


1. Après avoir sélectionné une fonction et une température de cuisson, appuyez trois fois sur la manette de programmation. Sur l'afficheur apparaissent les chiffres

00:00 et le voyant  clignote.



2. Tournez la manette de programmation pour sélectionner la durée de cuisson de 00:01 à 13:00. Maintenez la manette tournée pour obtenir une augmentation ou une diminution plus rapide.



3. Quelques secondes après avoir sélectionné la durée souhaitée, le voyant  cesse de clignoter. Appuyez sur la manette des fonctions pour démarrer la cuisson temporisée.

4. Au terme de la cuisson, l'afficheur indique le message STOP clignotant et un signal sonore intervient ; on peut le désactiver en ouvrant la porte ou en enfonçant/tournant une des deux manettes.



Pour sélectionner une autre cuisson temporisée, tournez de nouveau la manette de programmation vers la droite ou vers la gauche.



Pour prolonger la cuisson dans le mode manuel, appuyez de nouveau sur la manette de programmation. L'appareil reprend son fonctionnement normal suivant les réglages de cuisson précédents.



Au terme de la cuisson, on peut sélectionner une nouvelle fonction en tournant la manette des fonctions.




Pour éteindre l'appareil, maintenez la manette des fonctions enfoncée.



Cuisson programmée




La cuisson programmée est la fonction qui permet de terminer une cuisson automatiquement à une heure établie en fonction d'un temps donné sélectionné par l'utilisateur, suivie de l'extinction automatique de l'appareil.

- Après avoir sélectionné une fonction et une température de cuisson, appuyez trois fois sur la manette de programmation. Sur l'afficheur apparaîtront les chiffres **00:00** et le voyant  clignote.



- Tournez la manette pour sélectionner la durée de cuisson de 00:01 à 13:00. Maintenez la manette tournée pour augmenter ou diminuer rapidement.



- Appuyez une quatrième fois sur la manette de programmation. Le voyant  clignote. Tournez la manette pour sélectionner l'heure de fin de cuisson.

- Au bout de quelques secondes les voyants  et  cessent de clignoter. L'appareil attend l'horaire de démarrage sélectionné.



- Au terme de la cuisson, l'afficheur indique le message STOP clignotant et un signal sonore intervient ; on peut le désactiver en ouvrant la porte ou en enfonçant/tournant une des deux manettes.



Pour prolonger la cuisson dans le mode manuel, appuyez de nouveau sur la manette de programmation. L'appareil reprend son fonctionnement normal suivant les réglages de cuisson précédents.



Pour éteindre l'appareil, maintenez la manette des fonctions enfoncée.



Pour des raisons de sécurité, on ne peut pas sélectionner uniquement l'horaire de fin de cuisson sans sa durée.



3.5 Conseils pour la cuisson

Conseils généraux

- Utilisez une fonction ventilée pour obtenir une cuisson uniforme sur plusieurs niveaux.
- En augmentant la température il n'est pas possible de réduire les temps de cuisson (les aliments risquent d'être trop cuits à l'extérieur et pas assez cuits à l'intérieur).

Conseils pour la cuisson des viandes

- Les temps de cuisson dépendent de l'épaisseur, de la qualité des aliments et des goûts du consommateur.
- Utilisez un thermomètre pour viandes durant la cuisson des rôtis ou appuyez simplement avec une cuiller sur la viande. Elle est prête lorsqu'elle est ferme ; dans le cas contraire, poursuivez la cuisson pendant quelques minutes.

Conseils de cuisson au Gril et au Gril ventilé

- Vous pouvez griller vos viandes en les enfournant dans le four froid ou préchauffé si vous souhaitez modifier l'effet de cuisson.
- Dans la fonction Gril ventilé, on recommande de préchauffer la cavité de cuisson avant de griller.
- On recommande de disposer les aliments au centre de la grille.
- Dans la fonction Gril, on conseille de sélectionner la température sur la valeur la plus élevée pour optimiser la cuisson.

Conseils pour la cuisson des gâteaux et biscuits

- Utilisez de préférence des moules foncés en métal : ils permettent une meilleure absorption de la chaleur.
- La température et la durée de cuisson dépendent de la qualité et de la consistance de la pâte.

- Vérifiez si le gâteau est cuit à l'intérieur : à la fin de la cuisson, piquez un cure-dent au sommet du gâteau. Si la pâte ne colle pas au cure-dent, le gâteau est cuit.
- Si le gâteau retombe après son défournement, réduisez la température sélectionnée de 10°C lors de la cuisson successive, en sélectionnant éventuellement un temps de cuisson supérieur.

Conseils pour la décongélation et le levage

- Positionnez les aliments congelés sans emballage, dans un récipient sans couvercle sur le premier niveau de la cavité de cuisson.
- Évitez de superposer les aliments.
- Pour décongeler la viande, utilisez une grille positionnée au deuxième niveau et une lèchefrite au premier niveau. De cette manière, les aliments ne sont pas au contact du liquide de décongélation.
- Couvrez les parties les plus délicates d'une feuille d'aluminium.
- Pour un bon levage, placez un récipient contenant de l'eau sur le fond de la cavité de cuisson.

Pour économiser l'énergie

- Arrêtez la cuisson quelques minutes avant que le temps normalement nécessaire ne se soit écoulé. La cuisson se poursuivra pendant les minutes restantes grâce à la chaleur qui s'est accumulée à l'intérieur du four.
- Réduisez au minimum les ouvertures de la porte pour éviter toute dispersion de chaleur.
- Gardez l'appareil toujours propre.
- Si on ne l'utilise pas, sortez la pierre à pizza (si présente) et introduisez le couvercle dans son logement.



Tableau indicatif des cuissons

Mets	Poids (Kg)	Fonction	Niveau	Température (°C)	Temps (minutes)	
Lasagnes	3 - 4	Statique	1	220 - 230	45 - 50	
Pâtes au four	3 - 4	Statique	1	220 - 230	45 - 50	
Rôti de veau	2	Turbo/Statique brassée	2	180 - 190	90 - 100	
Échine de porc	2	Turbo/Statique brassée	2	180 - 190	70 - 80	
Saucisses	1,5	Gril ventilé	4	280	15	
Rôti de bœuf	1	Turbo/Statique brassée	2	200	40 - 45	
Lapin rôti	1,5	Chaleur tournante/Statique brassée	2	180 - 190	70 - 80	
Poitrine de dinde	3	Turbo/Statique brassée	2	180 - 190	110 - 120	
Cou de porc au four	2 - 3	Turbo/Statique brassée	2	180 - 190	170 - 180	
Poulet rôti	1,2	Turbo/Statique brassée	2	180 - 190	65 - 70	
					Côté 1	Côté 2
Côtelettes de porc	1,5	Gril ventilé	4	280	15	5
Ribs	1,5	Gril ventilé	4	280	10	10
Lard de porc tranché	0,7	Gril	5	280	7	8
Filet de porc	1,5	Gril ventilé	4	280	10	5
Filet de bœuf	1	Gril	5	280	10	7
Truite saumonée	1,2	Turbo/Statique brassée	2	150 - 160	35 - 40	
Lotte	1,5	Turbo/Statique brassée	2	160	60 - 65	
Turbot	1,5	Turbo/Statique brassée	2	160	45 - 50	
Pizza	1	Turbo/Statique brassée	2	280	8 - 9	
Pain	1	Chaleur tournante/Statique brassée	2	190 - 200	25 - 30	
Fougasse	1	Turbo/Statique brassée	2	180 - 190	20 - 25	
Savarin	1	Chaleur tournante/Statique brassée	2	160	55 - 60	
Tarte confiture	1	Chaleur tournante/Statique brassée	2	160	35 - 40	
Tarte à la ricotta	1	Chaleur tournante/Statique brassée	2	160 - 170	55 - 60	
Tortellinis farcis	1	Turbo/Statique brassée	2	160	20 - 25	
Gâteau paradis	1,2	Chaleur tournante/Statique brassée	2	160	55 - 60	
Beignets	1,2	Turbo/Statique brassée	2	180	80 - 90	
Génoise	1	Chaleur tournante/Statique brassée	2	150 - 160	55 - 60	
Gâteau de riz	1	Turbo/Statique brassée	2	160	55 - 60	
Brioche	0,6	Chaleur tournante/Statique brassée	2	160	30 - 35	



Les temps indiqués dans le tableau ne comprennent pas les temps de préchauffage et sont indicatifs.



3.6 Fonctions spéciales

Décongélation à temps

i Cette fonction permet de décongeler les aliments suivant un temps sélectionnable.

1. Introduisez l'aliment à l'intérieur de la cavité de cuisson.
2. Enfoncez et tournez la manette des fonctions pour sélectionner la fonction de décongélation à temps marquée par le voyant  et par le voyant  clignotant.





3. Tournez la manette de programmation pour modifier la valeur de la durée (de 1 minute jusqu'à 13 heures).
4. Appuyez sur la manette de programmation pour confirmer les données introduites.
5. Appuyez sur la manette des fonctions pour démarrer la décongélation.
6. Au terme de la décongélation, l'afficheur indique le message STOP clignotant et un signal sonore intervient ; on peut le désactiver en ouvrant la porte ou en enfonçant/tournant une des deux manettes.



Décongélation au poids

i Cette fonction permet de décongeler les aliments en fonction du poids et du type d'aliments à décongeler.

1. Introduisez l'aliment à l'intérieur de la cavité de cuisson.
2. Enfoncez et tournez la manette des fonctions pour sélectionner la décongélation au poids marquée par le voyant  et par le message .



3. Appuyez sur la manette des fonctions pour confirmer.
4. Tournez la manette des fonctions pour sélectionner le type d'aliments à décongeler.
5. Enfoncez et tournez la manette de programmation pour sélectionner le poids (en grammes) de l'aliment à décongeler.
6. Appuyez sur la manette des fonctions pour confirmer les paramètres sélectionnés et commencer la décongélation.



7. Au terme de la décongélation, l'afficheur indique le message STOP clignotant et un signal sonore intervient ; on peut le désactiver en ouvrant la porte ou en enfonçant/tournant une des deux manettes.



Paramètres présélectionnés :




dE	Type	Poids (g)	Temps (minutes)
d01	Viandes	500	105
d02	Poisson	400	40
d03	Fruits	300	45
d04	Pain	300	20

Levage

i Pour un bon levage, placez un récipient contenant de l'eau sur le fond de la cavité de cuisson.

1. Enfoncez et tournez la manette des fonctions pour sélectionner la fonction de levage.




2. Appuyez sur la manette des fonctions pour démarrer le levage.
3. Tandis que la fonction est en cours, on peut sélectionner un minuteur  (voir « Minuteur »), une durée de levage  (voir « Cuisson temporisée ») ou un levage retardé  (voir « Cuisson programmée »). Appuyez sur la manette de programmation pour apporter les modifications souhaitées.

i Sauf réglage différent, le levage a une durée maximale de 13 heures.

i Lors de la fonction levage, la lumière à l'intérieur de la cavité de cuisson est éteinte.

4. Au terme du levage, un signal sonore intervient ; on peut le désactiver en appuyant sur la manette des fonctions.

 La fonction du levage ne prévoit pas la modification de la température.



Utilisation

Shabat



L'appareil aura des comportements particuliers avec cette fonction :

- La cuisson peut continuer pendant un temps indéfini, il n'est possible de régler aucune durée de cuisson.
- Aucun type de préchauffage ne sera effectué.
- La température de cuisson sélectionnable varie entre 60-100 °C.
- Lampe du four désactivée, une intervention quelconque comme l'ouverture de la porte (si présente) ou l'activation manuelle par l'intermédiaire de la manette n'active pas la lampe.
- Turbine interne désactivée.
- Lumière des manettes et indications sonores désactivées.



Après l'activation de la fonction Shabat, aucun paramètre ne pourra être modifié.

Aucune action sur les manettes n'aura d'effet ; seule la manette des fonctions reste active pour pouvoir revenir au menu principal.

1. Enfoncez et tournez la manette des fonctions pour sélectionner la fonction Shabat.



2. Enfoncez et tournez la manette de programmation pour sélectionner la température souhaitée (de 60°C à 100°C).



3. Appuyez sur la manette de programmation pour confirmer les paramètres introduits.
4. Appuyez sur la manette des fonctions pour démarrer la fonction Shabat.
5. Pour quitter la fonction, maintenez la manette des fonctions enfoncée pendant au moins 5 secondes.



3.7 Menu secondaire

L'appareil est aussi muni d'un menu secondaire escamotable qui permet à l'utilisateur :

- d'activer ou désactiver le mode Verrouillage enfants.
- d'activer ou désactiver le mode Show-Room (qui désactive tous les éléments chauffants, en faisant fonctionner uniquement le panneau de commandes).
- d'activer ou désactiver le mode Basse Puissance (Puissance Éco).
- d'activer ou désactiver le mode temporisation de la lampe (Éclairage éco).


Lorsque l'appareil est en Stand-By

1. Tournez la manette de programmation vers la droite pour activer la lampe interne.
2. Enfoncez et maintenez la manette de programmation enfoncée pendant au moins 5 secondes.
3. Tournez la manette de programmation vers la droite ou vers la gauche pour modifier l'état de la sélection (ON/OFF).
4. Appuyez sur la manette de programmation pour passer au mode successif.

Mode Verrouillage enfants : En activant ce mode, les commandes se bloquent automatiquement au bout d'une minute de fonctionnement sans l'intervention de l'utilisateur.



FR

Durant le fonctionnement normal, il est signalé par l'allumage du voyant .

Pour désactiver le blocage temporairement durant une cuisson, maintenez la manette de programmation enfoncée pendant 5 secondes. Une minute après la dernière sélection, le verrouillage redevient actif.



Si l'on touche ou si l'on modifie les positions des manettes de la température et des fonctions, l'afficheur indique le message **bloC** pendant deux secondes.



Même lorsque le mode verrouillage enfants est actif, on peut éteindre l'appareil instantanément en enfonçant la manette des fonctions pendant 3 secondes.



Utilisation

Mode Show Room (uniquement pour les exposants) : En activant ce mode, l'appareil désactive tous les éléments chauffants tout en maintenant le panneau de commandes actif.



Pour utiliser le four normalement, réglez ce mode sur **OFF**.



Si le mode est actif sur l'afficheur, le voyant  s'allume.

Mode Basse Puissance (Puissance éco) :

Lorsqu'on active ce mode de fonctionnement, l'appareil limite la puissance utilisée.

Il est indiqué pour utiliser simultanément plusieurs appareils électroménagers.



HI : puissance normale.

LO : faible puissance.



En activant le mode puissance éco, les temps de préchauffage et de cuisson peuvent se prolonger.



Maintien au chaud

Ce mode permet à l'appareil, au terme d'une cuisson dont on a programmé la durée (si celle-ci n'est pas interrompue manuellement), de maintenir au chaud (à de basses températures) l'aliment qu'on vient de cuire et d'en préserver les caractéristiques organoleptiques et olfactives obtenues durant la cuisson.



Pour utiliser normalement l'appareil réglez ce mode sur **OFF**.

Mode temporisation lampe (Éclairage éco)

Pour économiser davantage l'énergie, la lampe s'éteint automatiquement une minute après le début de la cuisson.



Pour empêcher l'appareil d'éteindre la lampe automatiquement au bout d'une minute, réglez ce mode sur **OFF**.



Le contrôle manuel d'allumage/ extinction est toujours disponible en tournant la manette programmation vers la droite dans les deux sélections.



4 Nettoyage et entretien

4.1 Avertissements



**Utilisation impropre
Risque de dommages aux
surfaces**

- N'utilisez pas de jets de vapeur pour nettoyer l'appareil.
- N'utilisez pas de produits de nettoyage à base de chlore, d'ammoniaque ou d'eau de Javel sur les parties en acier ou traitées en surface avec des finitions métalliques (ex. anodisations, nickelages, chromages).
- N'utilisez pas de détergents abrasifs ou corrosifs sur les parties en verre (ex. produits en poudre, détachants et éponges métalliques).
- N'utilisez pas de matériaux rêches, abrasifs, ni de racloirs métalliques tranchants.

4.2 Nettoyage de l'appareil



On conseille d'utiliser les produits de nettoyage distribués par le fabricant.

Conseils pour le nettoyage de la cavité de cuisson

Pour une bonne conservation de la cavité de cuisson, il faut la nettoyer régulièrement après l'avoir laissée refroidir.

Évitez de laisser sécher des résidus d'aliments à l'intérieur de la cavité de cuisson pour ne pas endommager l'émail. Sortez toutes les parties amovibles, avant tout nettoyage.

Pour faciliter les opérations de nettoyage, on conseille de démonter :

- la porte ;
- les glissières de support pour grilles et lèche-frites ;
- le joint (à l'exception des modèles à pyrolyse).



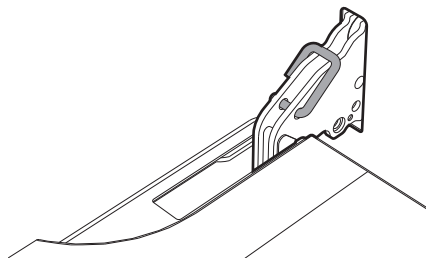
Si l'on utilise des produits de nettoyage spécifiques, on conseille de faire fonctionner l'appareil à la température maximale pendant environ 15/20 minutes, afin d'éliminer les éventuels résidus.

4.3 Démontage de la porte

Pour faciliter le nettoyage, on conseille d'enlever la porte et de la placer sur un chiffon.

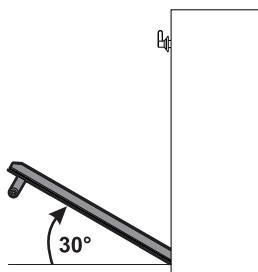
Pour enlever la porte, procédez comme suit :

1. Ouvrez complètement la porte et introduisez les deux pivots dans les trous des charnières indiqués dans la figure.

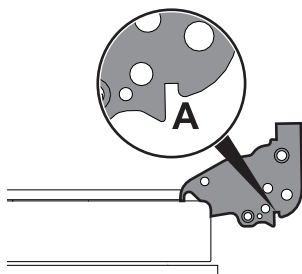




2. Saisissez la porte des deux côtés avec les deux mains, soulevez-la vers le haut en formant un angle d'environ 30° et extrayez-la.



3. Pour remonter la porte, insérez les charnières dans les fentes prévues situées sur l'appareil en vous assurant que les rainures **A** sont complètement posées contre les fentes. Abaissez la porte puis, après l'avoir positionnée, sortez les pivots des trous des charnières.



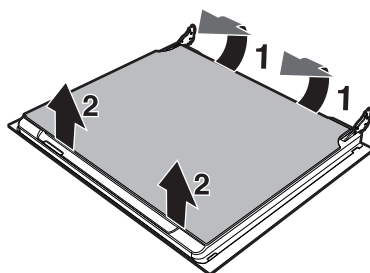
4.4 Nettoyage des vitres de la porte

On conseille de nettoyer constamment les vitres de la porte. Utilisez du papier absorbant de cuisine. En cas de saleté résistante, lavez avec une éponge humide et un détergent normal.

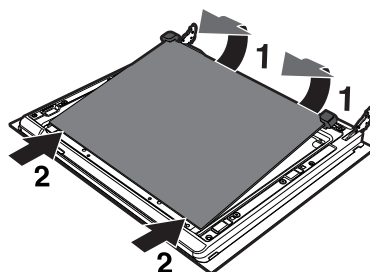
Démontage des vitres internes

Pour faciliter le nettoyage, les vitres internes qui composent la porte peuvent être démontées.

1. Démontez la vitre interne en la tirant délicatement par l'arrière vers le haut, en suivant le mouvement indiqué par les flèches (1).
2. Ensuite, tirez la vitre par l'avant vers le haut (2). De cette manière, on dégage de leurs logements les 4 pivots fixés à la vitre sur la porte du four.



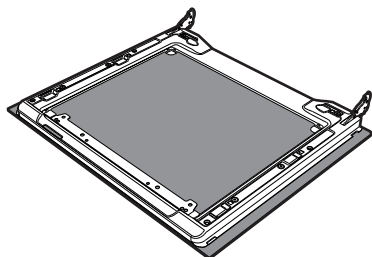
3. Certains modèles sont équipés d'une vitre intermédiaire. Démontez la vitre intermédiaire en la soulevant vers le haut.



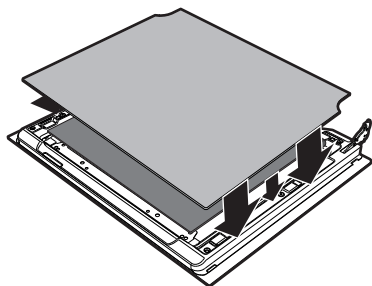


Nettoyage et entretien

4. Nettoyez la vitre externe et les vitres démontées précédemment. Utilisez du papier absorbant de cuisine. En cas de crasse persistante, lavez avec une éponge humide et du détergent neutre.



5. Remettez les vitres en place en suivant les opérations de démontage en sens inverse.
6. Repositionnez la vitre interne. Veillez à centrer et à encaster les 4 pivots dans leurs logements sur la porte, par une légère pression.

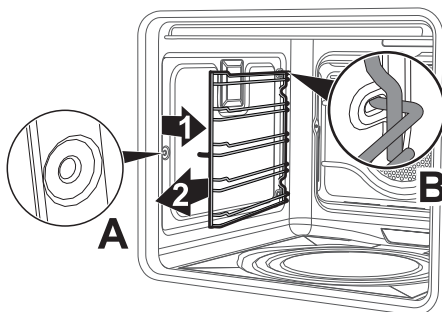


Démontage des glissières de support pour grilles et lèche-frites

Le démontage des glissières de support pour grilles et lèche-frites facilite ultérieurement le nettoyage des parties latérales. Cette opération doit être effectuée chaque fois que vous utilisez le cycle de nettoyage automatique (sur certains modèles uniquement).

Pour démonter les glissières de support pour grilles et lèche-frites :

1. Tirez le support vers l'intérieur de la cavité de cuisson de manière à le décrocher de l'encastrement **A**.
2. Ensuite, sortez-la des logements situés à l'arrière **B**.
3. Au terme du nettoyage, répétez les opérations qu'on vient de décrire pour repositionner les glissières de support pour grilles et lèche-frites.



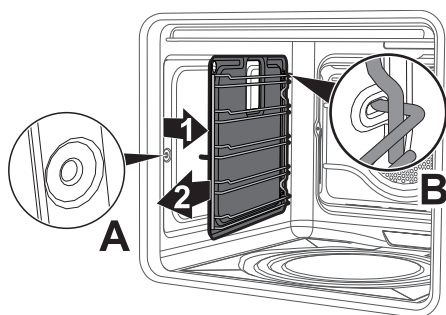


Démontage des panneaux autonettoyants et des glissières de support pour grilles et lèchefrites (sur certains modèles uniquement)

Le démontage des panneaux autonettoyants et des glissières de support pour grilles et lèchefrites facilite ultérieurement le nettoyage des parties latérales.

Pour démonter les glissières de support pour grilles et lèchefrites :

1. Tirez le support vers l'intérieur de la cavité de cuisson de manière à le décrocher de l'encastrement **A**.
2. Ensuite, sortez-la des logements situés à l'arrière **B**.
3. Au terme du nettoyage, répétez les opérations qu'on vient de décrire pour repositionner les glissières de support pour grilles et lèchefrites.



Régénération des panneaux autonettoyants (cycle de catalyse) (sur certains modèles uniquement)

Le cycle de régénération des panneaux autonettoyants est une méthode pour le nettoyage avec réchauffage indiquée pour éliminer des petits résidus de nature grasse et non sucrée.

1. Nettoyez d'abord la sole et la protection supérieure (si présente) avec un chiffon en microfibre imbibé d'eau et d'un produit vaisselle neutre. Rincez bien.
2. Sélectionnez un cycle de régénération en sélectionnant une fonction ventilée à la température maximale pendant une heure.
3. Si les panneaux sont particulièrement sales, après le cycle de régénération, démontez-les et lavez-les avec un détergent neutre pour vaisselle. Rincez-les et séchez-les.
4. Remontez les panneaux et sélectionnez une fonction ventilée à la température de 180° C pendant une heure, de manière à bien les sécher.



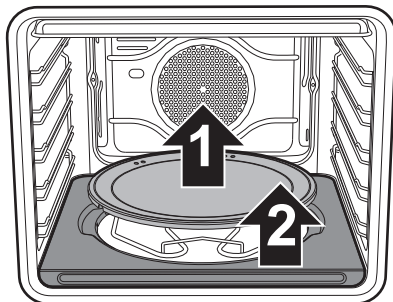
On conseille d'effectuer un cycle de régénération des panneaux autonettoyants tous les 15 jours.



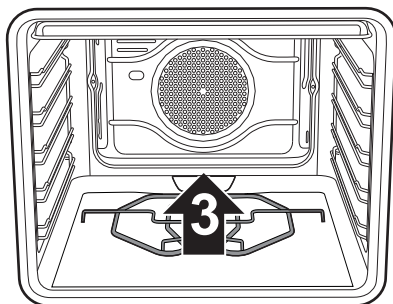
Nettoyage et entretien

Sur les modèles pizza uniquement :

Retirez d'abord le couvercle de la pierre à pizza (1) puis la sole (2) sur laquelle elle est positionnée. La base doit être soulevée vers le haut de quelques millimètres puis extraite vers l'extérieur.



Soulevez de quelques centimètres vers le haut l'extrémité de la résistance inférieure (3) et nettoyez le fond de la cavité de cuisson.



Remettez la base d'appui de la pierre à pizza en place en la poussant jusqu'à la butée contre l'arrière de la cavité de cuisson et faites-la descendre de manière à encasturer la platine de la résistance avec la base même.

Nettoyage de la partie supérieure (sur certains modèles uniquement - sauf les modèles à pyrolyse)

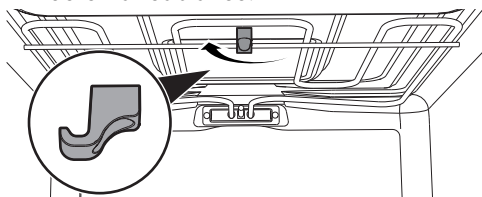


Haute température à l'intérieur de la cavité de cuisson durant l'utilisation
Risque de brûlures

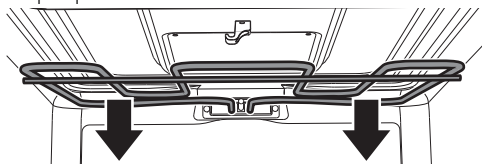
- Les opérations suivantes doivent être effectuées uniquement lorsque le four est complètement froid et éteint.

L'appareil est muni d'une résistance basculante qui facilite le nettoyage de la partie supérieure de la cavité de cuisson.

1. Soulevez légèrement la résistance supérieure et tournez l'arrêt de 90° pour libérer la résistance.



2. Abaissez délicatement la résistance jusqu'à son arrêt.



Utilisation impropre
Risque de dommages à l'appareil

- Ne fléchez pas excessivement la résistance au cours de la phase de nettoyage.

3. Au terme des opérations de nettoyage, remettez la résistance en place et tournez l'arrêt pour l'enclencher.



4.5 Vapor Clean (sur certains modèles uniquement)



Vapor Clean est un procédé de nettoyage assisté qui facilite l'élimination de la crasse. Grâce à ce procédé, on peut nettoyer la cavité de cuisson avec une facilité extrême. Les résidus de crasse sont ramollis par la chaleur et par la vapeur d'eau, ce qui facilite leur élimination.



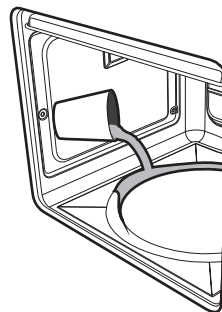
Utilisation impropre
Risque de dommages aux surfaces

- Éliminez de l'intérieur de la cavité de cuisson les résidus consistants d'aliments ou les débordements datant des cuissons précédentes.
- Effectuez les opérations relatives au nettoyage assisté exclusivement lorsque le four est froid.

Opérations préliminaires

Avant de démarrer le cycle de nettoyage Vapor Clean :

- **Pour les modèles Multifonction :**
Enlevez tous les accessoires présents à l'intérieur de la cavité de cuisson.
- S'ils sont présents, démontez les panneaux autonettoyants (voir « Démontage des panneaux autonettoyants et des glissières de support pour grilles et lèchefrites (sur certains modèles uniquement) »).
- Versez environ 40cc d'eau sur le fond de la cavité de cuisson. Veillez à ne pas sortir de la cavité.

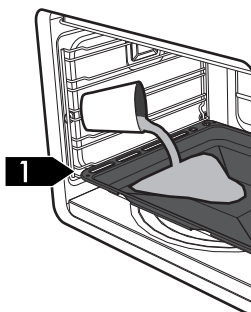


- **Pour les modèles avec pierre à pizza :**
Sortez les accessoires présents à l'intérieur de la cavité de cuisson sauf les glissières de support pour grilles et lèchefrites.



On conseille de positionner le couvercle dans le logement sur la sole de la cavité de cuisson à la place de la pierre à pizza.

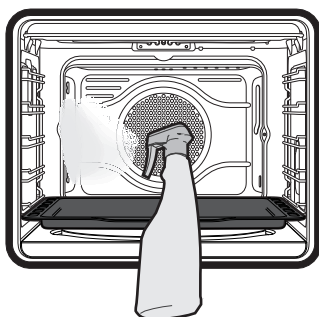
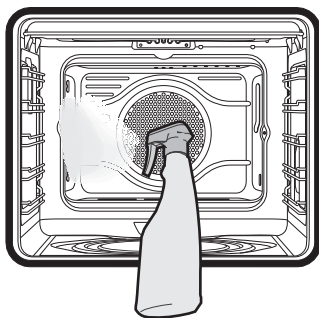
- Positionnez une lèchefrite sur le premier niveau inférieur.
- Versez environ 40cl d'eau sur la lèchefrite. Veillez à ce que l'eau ne déborde pas de la lèchefrite.





Nettoyage et entretien

- **Pour les modèles Multifonction et avec Pierre à pizza :** Avec un pulvérisateur, vaporisez une solution d'eau et de détergent pour vaisselle à l'intérieur de la cavité de cuisson. Dirigez le jet vers les parois latérales, vers le haut, le bas et le déflecteur.



On conseille d'effectuer un maximum de 20 nébulisations.

- Fermez la porte.
- Durant le cycle de nettoyage assisté, lavez séparément les panneaux autonettoyants (si présent) démontés précédemment avec de l'eau tiède et un peu de détergent.

Réglage de la fonction Vapor Clean

i Si la température interne est supérieure à celle prévue pour la fonction Vapor Clean, le cycle est immédiatement arrêté, l'afficheur indique le message **StoP** et un signal sonore intervient. Laissez refroidir l'appareil avant d'activer la fonction Vapor Clean.

1. Enfoncez et tournez la manette des fonctions pour sélectionner la fonction Vapor Clean.



2. L'afficheur indique la durée de la fonction Vapor Clean.

i L'utilisateur ne peut pas modifier les paramètres de durée et de température.

3. Appuyez sur la manette des fonctions pour démarrer la fonction Vapor Clean.








4. Au terme de la fonction Vapor Clean, l'afficheur indique le message STOP clignotant et un signal sonore intervient ; on peut le désactiver en ouvrant la porte ou en enfonçant/tournant une des deux manettes.



Sélection de la fonction Vapor Clean programmée

L'heure de début de la fonction Vapor Clean peut être programmée comme les autres fonctions de cuisson.

1. Après avoir sélectionné la fonction Vapor Clean, appuyez sur la manette de programmation. L'afficheur indique l'heure actuelle, la température et le voyant  s'allume.
2. Tournez la manette de programmation pour régler l'heure à laquelle on souhaite terminer la fonction Vapor Clean.
3. Appuyez sur la manette de programmation pour confirmer les données introduites. Les voyants  et  restent fixes et l'appareil reste en attente d'atteindre l'heure de démarrage sélectionnée pour la fonction Vapor Clean.

Fin de la fonction Vapor Clean

1. Ouvrez la porte et agissez sur la saleté légère avec un chiffon en microfibre.
2. Éliminez les incrustations les plus résistantes avec une éponge anti-rayures à filaments en laiton.
3. En cas de résidus de graisse on peut utiliser des produits pour le nettoyage des fours.
4. Éliminez l'eau résiduelle présente à l'intérieur de la cavité de cuisson.
5. Repositionnez les panneaux autonettoyants (si présents) et les glissières de support pour grilles et lèche-frites.

Pour plus d'hygiène et pour éviter que les aliments ne prennent des odeurs désagréables :

- On conseille de sécher la cavité de cuisson au moyen d'une fonction ventilée à 160°C pendant environ 10 minutes.
- En présence de panneaux autonettoyants, on conseille de sécher la cavité de cuisson avec un cycle simultané de catalyse (voir « Régénération des panneaux autonettoyants (cycle de catalyse) (sur certains modèles uniquement) »).



On conseille d'utiliser des gants en caoutchouc pour effectuer ces opérations.



On conseille d'enlever la porte pour faciliter le nettoyage manuel des parties difficiles à atteindre.



4.6 Pyrolyse (sur certains modèles uniquement)



La Pyrolyse est un procédé de nettoyage automatique à haute température qui dissout la saleté. Grâce à ce procédé, on peut nettoyer l'intérieur de la cavité de cuisson avec une facilité extrême.



Utilisation impropre
Risque de dommages aux surfaces

- Éliminez de l'intérieur de la cavité de cuisson les résidus consistants d'aliments ou les débordements datant des cuissons précédentes.
- Éteignez les brûleurs où les plaques électriques de la plaque de cuisson éventuellement installée au-dessus du four.

Opérations préliminaires

Avant de démarrer la pyrolyse :

- Nettoyez la vitre interne en suivant les indications usuelles de nettoyage.
- En cas d'incrustations obstinées vaporisez sur la vitre un produit pour le nettoyage des fours (lisez les avertissements figurant sur le produit) ; laissez agir 60 minutes puis rincez et séchez la vitre avec du papier de cuisine ou un chiffon en microfibre.
- Enlevez tous les accessoires présents à l'intérieur de la cavité de cuisson.
- Enlevez les glissières de support pour grilles et lèche-frites.
- Fermez la porte.

Sélection de la Pyrolyse

1. Enfoncez et tournez la manette des fonctions pour sélectionner la fonction Pyrolyse éco ou Pyrolyse.



2. L'afficheur indique la durée de la pyrolyse.
3. Enfoncez et tournez la manette de programmation pour sélectionner la durée de la Pyrolyse d'un minimum de 2 heures un maximum de 3 heures (à l'exception de la fonction **PECO** (dont la durée est fixée sur la valeur de 2 heures)).
4. Appuyez sur la manette de programmation pour confirmer les données introduites.
5. Enfoncez la manette des fonctions pour démarrer la Pyrolyse.





Durée conseillée de la pyrolyse :

- Peu sale : 2 heures.
- Moyennement sale : 2 heures et demie
- Très sale : 3 heures.




Pyrolyse


1. Environ deux minutes après le début de la Pyrolyse, le voyant  s'allume pour indiquer que la porte est bloquée par un dispositif qui empêche toute tentative d'ouverture.


 Il est impossible de sélectionner une fonction lorsque le verrouillage de la porte est activé.


2. Au terme de la Pyrolyse, l'afficheur indique le message STOP clignotant et un signal sonore intervient ; on peut le désactiver en ouvrant la porte ou en enfonçant/tournant une des deux manettes.



3. La porte reste bloquée jusqu'à quand la température à l'intérieur de la cavité de cuisson revient au niveau de sécurité. Attendez que le four ait refroidi (le voyant  s'éteint) et récupérez les résidus à l'intérieur de la cavité de cuisson avec un chiffon humide en microfibre.

 Au cours de la première Pyrolyse des odeurs désagréables peuvent se dégager : elles sont dues à l'évaporation normale des substances huileuses de fabrication. Ce phénomène est parfaitement normal et il disparaît après la première Pyrolyse.




 Durant la Pyrolyse, les turbines produisent un bruit plus intense dû à l'augmentation de la vitesse de rotation. Ce fonctionnement, conçu pour favoriser la dissipation de la chaleur, est tout à fait normal. À la fin de la Pyrolyse, la ventilation continue automatiquement pendant un temps suffisant pour éviter la surchauffe des parois des meubles et de l'avant du four.

 Si le résultat de la Pyrolyse n'est pas satisfaisant à la durée minimale, il est recommandé de sélectionner un temps supérieur pour les cycles de nettoyage successifs.



Réglage de la Pyrolyse programmée

L'heure de début de la pyrolyse peut être programmée.

1. Enfoncez la manette programmation après avoir sélectionné la fonction Pyrolyse et la durée (à l'exception de la fonction Pyrolyse éco). L'afficheur indique l'heure actuelle, la température et le voyant  s'allume.
2. Tournez la manette de programmation pour régler l'heure à laquelle on souhaite terminer la Pyrolyse.
3. Appuyez sur la manette de programmation pour confirmer les données introduites. Les voyants  et  restent fixes et l'appareil reste en attente d'atteindre l'heure de démarrage sélectionnée pour la Pyrolyse.

i

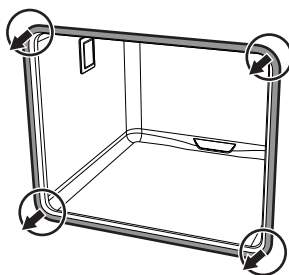
Il est impossible de sélectionner une fonction lorsque le verrouillage de la porte est activé. Il est toutefois possible de mettre l'appareil hors tension au moyen des commandes spécifiques.

4.7 Entretien extraordinaire

Démontage et montage du joint (à l'exclusion des modèles à pyrolyse)

Pour démonter le joint :

- Décrochez les crochets positionnés aux 4 coins et tirez le joint vers l'extérieur.



Pour monter le joint :

- Accrochez les crochets positionnés aux 4 coins du joint.

Conseils pour l'entretien du joint

Le joint doit être souple et élastique.

- Pour maintenir le joint en parfait état de propreté, utilisez une éponge non abrasive et lavez-le à l'eau tiède.



Remplacement de l'ampoule d'éclairage interne



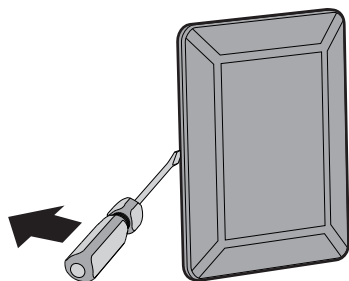
Pièces sous tension électrique
Danger d'électrocution

- Mettez l'appareil hors tension.

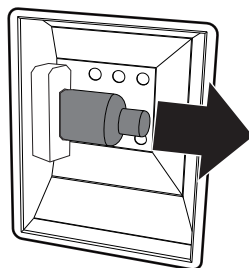
1. Enlevez tous les accessoires présents à l'intérieur de la cavité de cuisson.
2. Enlevez les glissières de support pour grilles et lèche-frites.
3. Enlevez le couvercle de l'ampoule au moyen d'un ustensile (par exemple un tournevis).



Veillez à ne pas rayer l'émail de la paroi de la cavité de cuisson.

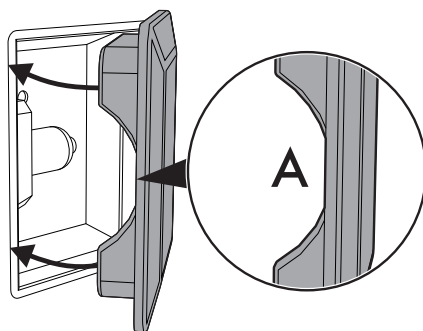


4. Dévissez et enlevez l'ampoule.



Ne touchez pas directement l'ampoule halogène avec les doigts, mettez un gant de protection.

5. Remplacez l'ampoule par une ampoule identique (40W).
6. Remontez le couvercle. Le façonnage interne de la vitre (**A**) doit rester tourné vers la porte.



7. Enfoncez le couvercle à fond de manière à ce qu'il adhère parfaitement à la douille.



5 Installation

5.1 Branchement électrique



Tension électrique
Danger d'électrocution

- Un technicien habilité doit effectuer le branchement électrique.
- La mise à la terre est obligatoire selon les modalités prévues par les normes de sécurité de l'installation électrique.
- Mettez l'appareil hors tension.

Informations générales

Vérifiez que les caractéristiques du réseau électrique sont adéquates aux données indiquées sur la plaque.

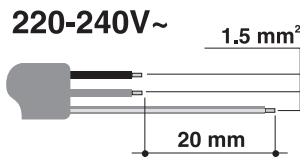
La plaque d'identification, avec les données techniques, le numéro de série et le marquage, est placée dans une position bien visible sur l'appareil.

N'enlevez jamais la plaque.

L'appareil fonctionne à 220-240 V~.

Utilisez un câble tripolaire (câble 3 x 1,5 mm², suivant la section du conducteur interne).

Effectuez la mise à la terre avec un câble plus long que les autres câbles d'au moins 20 mm.



Branchement fixe

Préparez sur la ligne d'alimentation un dispositif d'interruption omnipolaire conformément aux règles d'installation.

Le dispositif d'interruption doit être situé dans une position facilement accessible et à proximité de l'appareil.

Branchement au moyen d'une prise et d'une fiche

Vérifiez que la fiche et la prise sont du même type.

Évitez d'utiliser des réducteurs, des adaptateurs ou des shunts car ils pourraient provoquer des surchauffes et des brûlures.

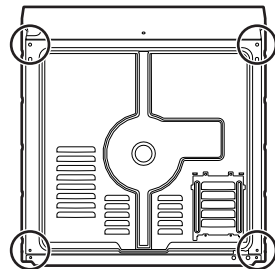
5.2 Remplacement du câble



Tension électrique
Danger d'électrocution

- Mettez l'appareil hors tension.

1. Pour accéder au bornier, enlevez le carter arrière de l'appareil en dévissant les vis.



2. Remplacez le câble.
3. Assurez-vous que les câbles (four ou plaque de cuisson éventuelle) suivent le parcours optimal de manière à éviter tout contact avec l'appareil.



5.3 Positionnement



Appareil lourd
Danger de blessures par écrasement

- Positionnez l'appareil dans le meuble avec l'aide d'une autre personne.



Pression sur la porte ouverte
Risque de dommages à l'appareil

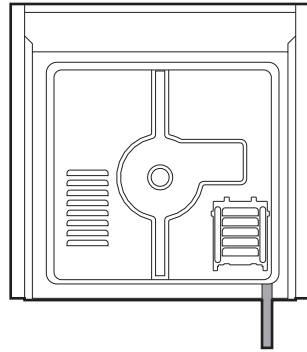
- N'utilisez pas la porte ouverte comme levier pour faire entrer l'appareil dans le meuble.
- N'exercez pas de pressions excessives sur la porte ouverte.



Dégagement de chaleur durant le fonctionnement de l'appareil
Risque d'incendie

- Vérifiez que le matériau du meuble résiste à la chaleur.
- Vérifiez que le meuble a les ouvertures nécessaires.
- N'installez pas l'appareil dans une niche fermée par une porte ou dans une armoire.

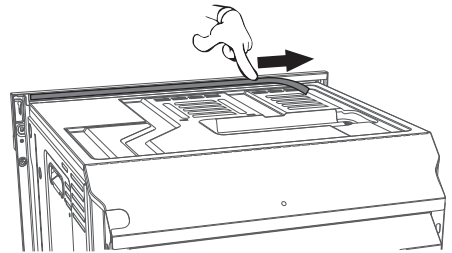
Position du câble d'alimentation



(vue arrière)

Joint du panneau

Collez le joint fourni sur la partie arrière du panneau pour éviter des infiltrations éventuelles d'eau ou d'autres liquides.

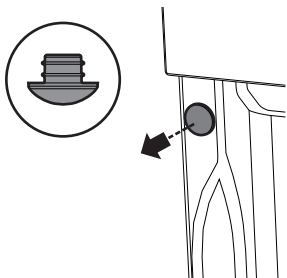




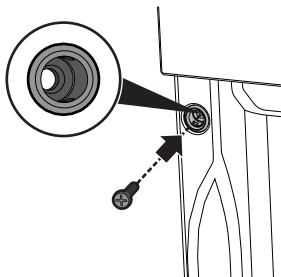
Installation

Douilles de fixation

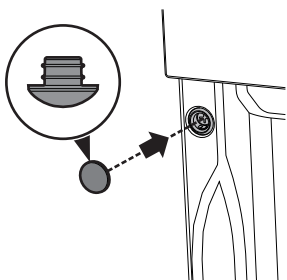
1. Enlevez les bouchons des douilles introduits à l'avant de l'appareil.



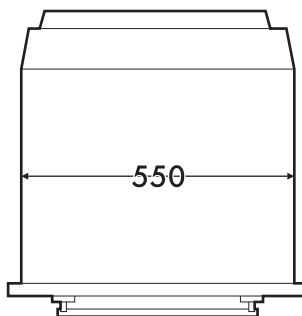
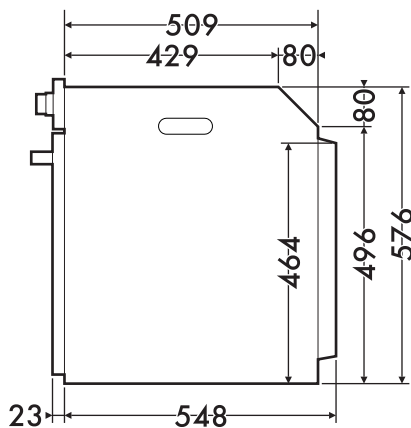
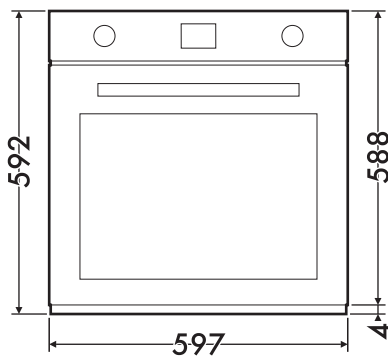
2. Positionnez l'appareil dans l'emplacement.
3. Fixez l'appareil au meuble en utilisant les vis.



4. Couvrez les douilles avec les bouchons démontés précédemment.



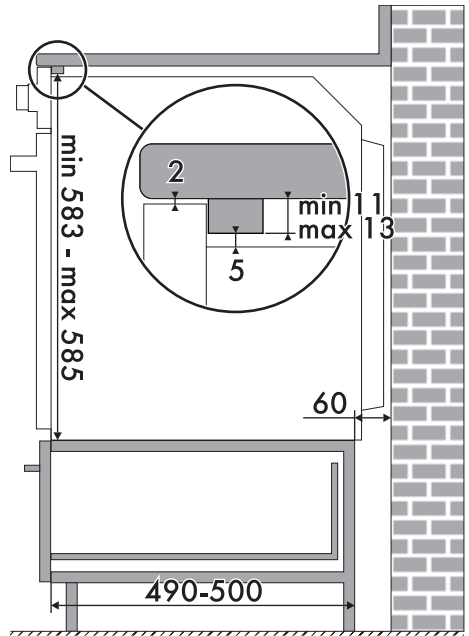
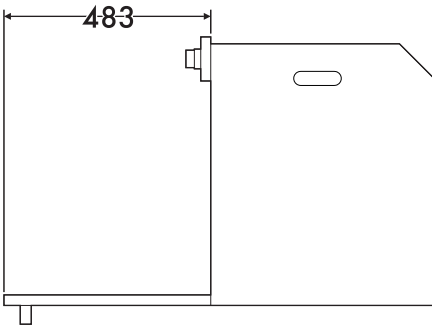
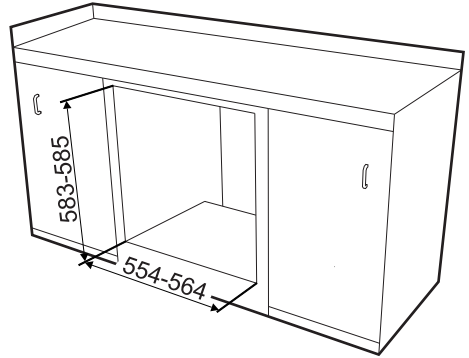
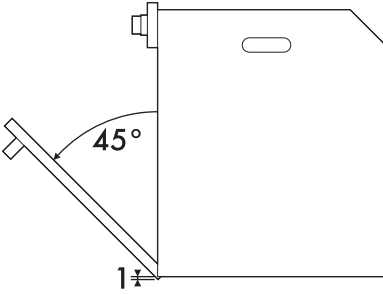
Dimensions hors tout de l'appareil (mm)





Encastrement sous les plans de travail (mm)

FR

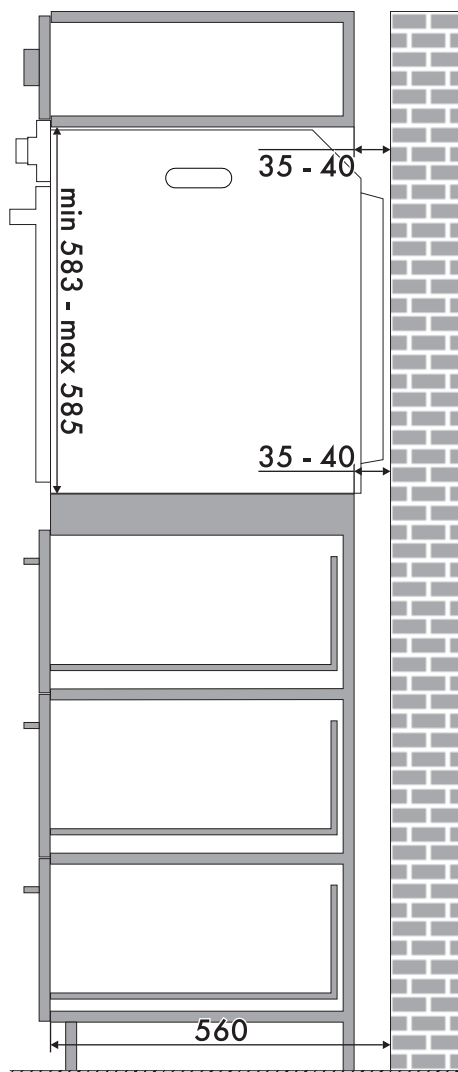
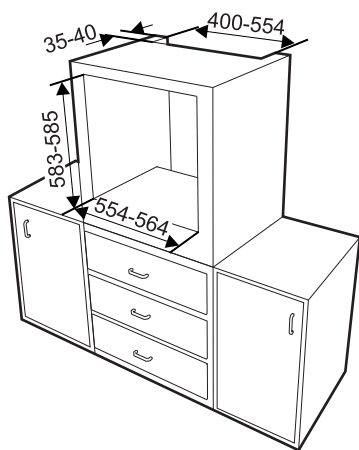


Assurez-vous que la partie arrière/inférieure du meuble dispose d'une ouverture d'environ 60 mm.



Installation

Encastrement en colonne (mm)



Assurez-vous que la partie supérieure/arrière du meuble dispose d'une ouverture d'environ 35-40 mm de profondeur.