



MARQUE: SMEG
REFERENCE: LVFABCR
CODiC: 4304365



NOTICE
↓



GUIDE À L'UTILISATION DU LAVE-VAISSELLE ET AUX PROGRAMMES DE LAVAGE

1. Description des commandes	2
2. Utilisation	11
3. Nettoyage et entretien	26
4. Guide de dépannage	30

Nous vous remercions d'avoir choisi notre produit.

Nous vous conseillons de lire attentivement toutes les instructions de ce manuel afin de connaître les conditions les plus appropriées pour une utilisation correcte et sûre de votre lave-vaisselle.

Les conseils de lavage ci-après assureront le bon fonctionnement de votre lave-vaisselle à long terme.



INSTRUCTIONS POUR L'UTILISATEUR : elles indiquent les conseils d'utilisation, la description des commandes et les correctes opérations de nettoyage et d'entretien de l'appareil.



1. Description des commandes

1.1 Le bandeau de commandes supérieur

Toutes les commandes et les contrôles du lave-vaisselle sont réunis sur le bandeau de commandes supérieur. Les opérations d'allumage, de programmation, d'extinction, etc., ne peuvent être exécutées qu'avec la porte ouverte.



1	TOUCHE D'ALLUMAGE/EXTINCTION En pressant cette touche on met la machine sous tension.
2	VOYANTS PROGRAMME SÉLECTIONNÉ Le voyant allumé indique le programme sélectionné et la présence d'éventuelles anomalies (consulter le guide de dépannage).
3	BOUTON SÉLECTION PROGRAMMES En pressant ce bouton en séquence, on peut sélectionner le programme désiré.
4	VOYANT RÉGLAGE DE LA DURETÉ DE L'EAU ACTIVÉ Le voyant clignotant indique que l'appareil est en mode « réglage de la dureté de l'eau ».
4	VOYANT MANQUE DE SEL (seulement sur certains modèles) Si le symbole  est présent, le voyant allumé indique le manque de sel régénérant.
5	VOYANT MANQUE PRODUIT DE RINÇAGE Le voyant allumé indique que la machine n'a plus de produit de rinçage. (seulement sur certains modèles)
6	TOUCHE PROGRAMMES QUICK TIME + OPTION SUPPLÉMENTAIRE (lire le paragraphe « OPTIONS SUPPLÉMENTAIRES ») Cette touche lance la sélection des programmes quick time. En pressant cette touche, il est possible d'obtenir un des programmes supplémentaires (voir tableau).
7	VOYANT PROGRAMMES QUICK TIME Le voyant allumé indique l'exécution de l'un des programmes quick time (voir tableau).

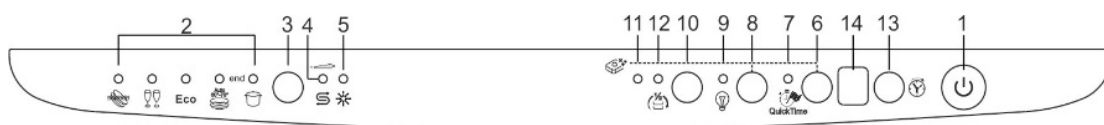


8	TOUCHE OPTION HYGIENE + OPTION SUPPLÉMENTAIRE (lire paragraphe « OPTIONS SUPPLÉMENTAIRES ») Appuyer sur cette touche active/désactive l'option.
9	VOYANT OPTION HYGIENE Le voyant allumé indique que la fonction est active.
10	TOUCHE DEMI-CHARGE En pressant cette touche, on sélectionne l'option lavage demi-charge.
11	VOYANT OPTION « Flexi Tabs » (OPTION SUPPLÉMENTAIRE) Le voyant allumé indique que la fonction est active.
12	VOYANT DEMI-CHARGE Le voyant allumé indique que la fonction est active.
13	TOUCHE RETARD DU PROGRAMME En pressant cette touche, il est possible de retarder le départ du programme.
14	AFFICHEURS INFORMATIONS

REMARQUE : les symboles et les représentations sont donnés à titre d'information. Ces caractéristiques pourraient varier selon le modèle ou la version du lave-vaisselle.

CONFIGURATION DU PROGRAMME DE LAVAGE ET ALLUMAGE

Pour sélectionner le programme le plus approprié au type de vaisselle à laver, consulter le tableau ci-après qui mentionne le type de lavage optimal en fonction également de la nature de la vaisselle et du degré de saleté.

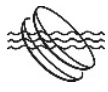


Après avoir trouvé le programme de lavage le plus approprié à l'aide du tableau proposé:

- presser la touche **ALLUMAGE/EXTINCTION (1)** et attendre l'allumage du **VOYANT PROGRAMMES (2)**;
- appuyer plusieurs fois sur le bouton de **SÉLECTION PROGRAMMES (3)** jusqu'à l'allumage du voyant correspondant au programme désiré;
- fermer la porte; après **2 sec.** environ le programme commence, pendant son déroulement le **VOYANT** correspondant clignotera (signalisation de programme en cours).







TABLEAU DES PROGRAMMES



Eco



PROGRAMME NUMERO ET SYMBOLE	CHARGE VASSELE ET COUVERTS	DÉROULEMENT PROGRAMMES	DURÉE	CONSUMMATION	
			MINUTES (1)	EAU LITRES	ÉNERGIE KWh (1)
1 TREMPAGE 	Casserolles et vaisselle en attente de compléter la charge	Prélavage à froid	15	3,5	0,02
2 CRISTAUX 	Cristaux, porcelaines et vaisselle variée, peu sales.	Lavage à 45°C Rinçage à froid Rinçage à 70°C Séchage	65	9,5	1,10
3 ECO (*) Eco EN 50242	Vaisselle normalement sale, même avec des résidus secs	Lavage à 45°C Rinçage à froid Rinçage à 55°C Séchage	**	**	**
4 AUTO 45-65  IEC/DIN***	Casserolles et vaisselle normalement sale, même avec des résidus secs.	En sélectionnant le programme « AUTO » le lave-vaisselle reconnaît le type de salissures et adapte ainsi les paramètres de lavage en mode automatique. Le programme se termine par une phase finale de séchage.			
5 ULTRA CLEAN  ****	Casserolles et vaisselle très sales, même avec des résidus secs	Prélavage chaud Lavage à 70°C Rinçage à froid (2) Rinçage à 70°C Séchage	160	15,5	1,70

IMPORTANT : lire le tableau « **REMARQUES ET RÉFÉRENCES** » aux pages suivantes.





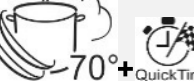
Le programme **ULTRA CLEAN** termine par un rinçage antibactérien supplémentaire qui garantit une réduction des bactéries. Si, au cours de cette phase du programme, la température n'est pas maintenue constante (par ex. pour l'ouverture de la porte ou à cause d'une panne de courant), les **voyants des programmes** clignotent pour indiquer que l'action antibactérienne n'est pas garantie.



Si la porte du lave-vaisselle est ouverte ou mal fermée, le cycle de lavage ne se lance pas.



PROGRAMMES QUICK TIME (lire le paragraphe pour les explications)

PROGRAMME NUMERO ET SYMBOLE	CHARGE VAISSELLE ET COUVERTS	DÉROULEMENT PROGRAMMES	DURÉE	CONSOMMATION	
			MINUTES (1)	EAU LITRES	ÉNERGIE KWh (1)
6 RÁPIDE 27' 	Vaisselle peu sale lavée tout de suite après son utilisation	Lavage à 38°C Rinçage à 50°C	27	6,5	0,70
7 DÉLICAT RÁPIDE' 	Vaisselle délicate normalement sale.	Prélavage à froid Lavage à 50°C Rinçage à froid Rinçage à 70°C	80	10,5	1,15
8 ECO RÁPIDE Eco 	Vaisselle délicate peu sale, lavée tout de suite après son utilisation.	Prélavage à froid Lavage à 60°C Rinçage à froid Rinçage à 70°C	80	12,5	1,25
9 NORMAL RÁPIDE Auto 45°-65° 	Vaisselle normalement sale, lavée tout de suite après son utilisation.	Prélavage à froid Lavage à 70°C Rinçage à froid Rinçage à 70°C	85	13	1,40
10 FORT et RÁPIDE 	Vaisselle variée normalement sale, sans résidus secs	Lavage à 65°C Rinçage à froid Rinçage à 70°C	50	10	1,20

IMPORTANT : lire le tableau « **REMARQUES ET RÉFÉRENCES** » aux pages suivantes.



Si la porte du lave-vaisselle n'a pas été fermée ou n'est pas bien fermée, la machine ne se met pas en marche.



REMARQUES ET RÉFÉRENCES

Effectuer le trempage uniquement en demi-charge. Les options ne peuvent pas être utilisées avec le programme trempage . L'option ENERSAVE ne peut pas être utilisée avec les programmes trempage , ultra clean et tous ceux qui ne comprennent pas la phase de séchage finale.	
*	Programme standard conforme à la norme EN 50242 . Le cas échéant, l'option ENERSAVE doit être utilisée.
**	Voir feuille jointe
***	Programme de référence IEC/DIN . Le cas échéant, l'option ENERSAVE doit être utilisée.
****	Programme de référence pour les laboratoires. Détergent : 20g dans le distributeur + 10g sur la porte ou pastille. Disposition : voir photo au paragraphe « utilisation des paniers ».
(1)	La durée du cycle et la consommation d'énergie peuvent changer en fonction de la température de l'eau et ambiante, du type et de la quantité de vaisselle.
(2)	1 ou 2 rinçages froids selon le modèle.

RÉFÉRENCES à l'ÉTIQUETAGE ÉNERGÉTIQUE jointes au lave-vaisselle :

- La consommation d'énergie annuelle est basée sur **280 cycles de lavage standard** avec alimentation en eau froide et sur la consommation des modes à faible puissance. La consommation réelle d'énergie dépend des conditions d'utilisation de l'appareil.
- La consommation d'eau est basée sur **280 cycles de lavage standard**. La consommation réelle d'eau dépend des conditions d'utilisation de l'appareil.
- Les informations se rapportent au programme **STANDARD EN 50242** (figurant dans le tableau des programmes), le plus efficace en termes de consommation combinée d'énergie et d'eau. Le programme convient au lavage d'une vaisselle normalement sale.
- Classe d'efficacité de séchage exprimée sur une échelle allant de « **G** » (efficacité minimale) à « **A** » (efficacité maximale).

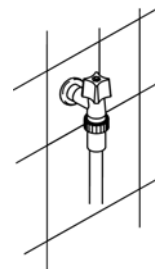


1.2 Programmes de lavage



Avant de faire démarrer un programme de lavage, vérifier que:

- Le robinet de l'eau soit **ouvert**.
- Dans le **réservoir** de l'adoucisseur **il y ait du sel régénérant**.
- Dans le **réservoir** il y a la **dose adéquate de détergent**.
- Les **paniers** aient été **chargés correctement**.
- Les **bras de lavage** tournent **librement** et sans obstacles.
- La **porte du lave-vaisselle** soit **bien fermée**.



Attention:


Au cours de la phase initiale du programme de lavage, le fonctionnement des bras de lavage n'est pas perçu, parce que leur rotation commence environ 5 minutes après le Start. Ceci est le cours normal du cycle de lavage.

PROGRAMMES QUICK TIME



QuickTime

L'option, sélectionnée avec n'importe quel programme de lavage (sauf le trempage), **RÉDUIT LA DURÉE** du cycle de 10% minimum à 55% maximum (varie en fonction du cycle). Elle s'active après avoir sélectionné le programme désiré en pressant la

touche **OPTION QUICK**  (le voyant s'allume). L'option se désactive automatiquement à la fin du programme.



ENERSAVE



EneSave

Option qui, grâce au séchage facilité par l'ouverture de la porte à la fin du cycle, permet de **réduire** ultérieurement la consommation d'**énergie**. Après le lavage, un dispositif automatique relâche la porte, qui s'ouvre lentement de quelques centimètres. Cela permet un séchage optimal, même à basse température de rinçage, permettant des **économies d'énergie** significatives.

Une fois l'ouverture de la porte terminée, un bip court indique la fin du cycle de lavage.

EneSave est automatiquement activée avec tous les programmes qui prévoient la phase finale de séchage (voir tableau programmes). Vous pouvez la désactiver avant de lancer le programme.



Avec la fonction activée, **il ne faut** en aucune façon **empêcher l'ouverture de la porte**, laisser l'espace nécessaire libre d'objets pour permettre l'ouverture de la porte. **Ne pas forcer la fermeture de la porte** avant le signal de fin du cycle, ce qui endommagerait le mécanisme.



FlexiZone

DEMI-CHARGE DISTRIBUÉE

Adaptée en cas de faible quantité de vaisselle, cette option permet de faire des économies d'électricité et de réduire la durée du programme. La vaisselle sera placée dans les deux paniers et une plus petite quantité de détergent sera utilisée par rapport à la quantité qu'utilise une charge pleine.



Flexi Tabs

OPTIONS SUPPLÉMENTAIRES - « FLEXI TABS » -

Appuyer **simultanément** sur les touches **6 + 8** (touche **PROGRAMMES QUICK TIME +** touche option **ENERSAVE**) active l'option « **Flexi Tabs** », confirmée par l'allumage du voyant correspondant. L'option est optimisée pour l'usage de détergents au sel/produit de rinçage intégrés portant la dénomination « 3 en 1 » dans le commerce, « triple effet », etc. Si elle est activée, le sel/produit de rinçage pouvant être déjà présents dans le lave-vaisselle ne seront pas utilisés.

Remarque : si la touche « **Flexi Tabs** » est sélectionnée, il est normal que les voyants sel/produit de rinçage restent allumés, si les bacs correspondants sont vides.

IMPORTANT : l'option **reste sélectionnée** jusqu'à ce qu'elle soit **désactivée** en appuyant **simultanément** sur les touches **6 + 8** et que le voyant ne s'éteigne.



*Si la dureté de l'eau est réglée sur une valeur **supérieure à H3** et si vous activez l'option « **Flexi Tabs** », le voyant correspondant **clignote** pour signaler un mauvais réglage. Les produits multifonctions ne sont pas adaptés à l'utilisation avec une eau trop « dure », cela **n'empêche pas** l'utilisation de l'option, mais le résultat du lavage **pourrait** ne pas être optimal.*

DÉPART DIFFÉRÉ



Delay

Il est possible de retarder le départ du programme de lavage pour faire fonctionner le lave-vaisselle dans la tranche horaire souhaitée (par ex. de nuit). Appuyer sur la touche **DÉPART DIFFÉRÉ** pour sélectionner l'option et pour visualiser un retard d'une heure. Appuyer à nouveau sur cette touche pour programmer un retard de **9, 12 ou 24 heures, selon les modèles**. Le lave-vaisselle effectuera un pré-lavage à la fermeture de la porte, puis le « départ différé » programmé s'enclenchera.

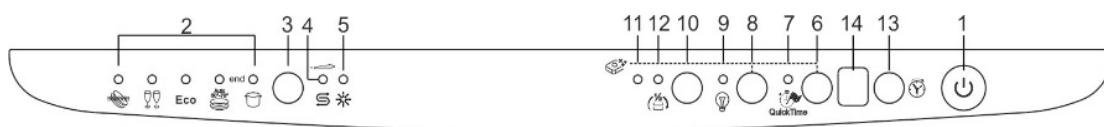


ANNULATION DU PROGRAMME EN COURS

- Pour annuler le programme en cours, il est nécessaire après avoir ouvert la porte, presser et tenir pressé pendant quelques secondes le bouton de **SELECTION PROGRAMMES (3)** jusqu'à l'allumage simultané des **voyants** des programmes **4** et **5** (marqués «end»).



- Refermer la porte.
- Après 1 minute environ, la machine finit son cycle.



MODIFICATION DU PROGRAMME

Pour modifier un programme en cours, ouvrir la porte et sélectionner le nouveau programme. Lorsque la porte est refermée, le lave-vaisselle exécute automatiquement le nouveau programme.



POUR ÉCONOMISER DE L'ÉNERGIE! ... ET RESPECTER L'ENVIRONNEMENT

- Essayer de toujours utiliser le lave-vaisselle **en pleine charge**.
- Ne pas rincer au préalable la vaisselle à l'eau courante.
- Utiliser le programme de lavage le **plus approprié** à chaque type de charge.
- Ne pas effectuer de rinçages préliminaires.
- Raccorder le lave-vaisselle à une installation d'eau chaude jusqu'à 60°C (si disponible).
- Utiliser l'option **ENERSAVE**

POUR RÉDUIRE LES CONSOMMATIONS DE DÉTERGENT! ... ET RESPECTER L'ENVIRONNEMENT

Les phosphates présents dans le détergent pour lave-vaisselle constituent un problème du point de vue écologique. Pour éviter une consommation excessive de détergent, mais aussi d'énergie électrique, il est conseillé:

- **de séparer la vaisselle** plus délicate de la vaisselle plus résistante aux détergents agressifs et aux températures élevées;
- **de ne pas verser** le détergent directement sur la vaisselle.



Si l'on doit ouvrir la porte pendant le lavage, le programme sera interrompu, le voyant correspondant continuera à clignoter et un signal sonore avisera que le cycle n'est pas terminé. Il faudra attendre environ **1 minute** avant de fermer la porte pour faire repartir le programme. À la fermeture de la porte le programme reprendra du point où il a été interrompu. Il est opportun d'effectuer cette opération **uniquement si elle est nécessaire**, car elle pourrait provoquer des irrégularités dans le déroulement du programme.

ARRET

À la fin du programme, le lave-vaisselle émet un bref signal sonore et les **voyants** des programmes **4** et **5** (marqués « end ») clignotent.



On obtient l'extinction de la machine en ouvrant la porte et en appuyant sur le bouton d'**ALLUMAGE/EXTINCTION (1)**.

GESTION DE L'ÉNERGIE

Après **5 minutes d'inactivité** (cycle de lavage terminé, interrompu ou programmé sans avoir été lancé), le lave-vaisselle passe en **stand-by** afin de réduire la consommation d'énergie.

Dans cet état, le système de visualisation du lave-vaisselle (voyants ou afficheur en fonction des modèles) est reprogrammé plus lentement (**1 allumage** toutes les **5 secondes**).

EXTRACTION DE LA VAISSELLE

À la fin du programme de lavage, attendre au moins **20 minutes** avant d'extraire la vaisselle, de sorte à ce qu'elle refroidisse. Pour éviter que d'éventuelles gouttes d'eau restées dans le panier supérieur puissent tomber sur la vaisselle qui se trouve encore dans le panier inférieur, il est **conseillé** de vider tout d'abord le panier inférieur et ensuite le panier supérieur.

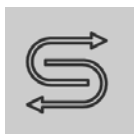


2. Utilisation

Après avoir correctement installé le lave-vaisselle, le préparer afin qu'il puisse entrer en fonction en effectuant les opérations suivantes:

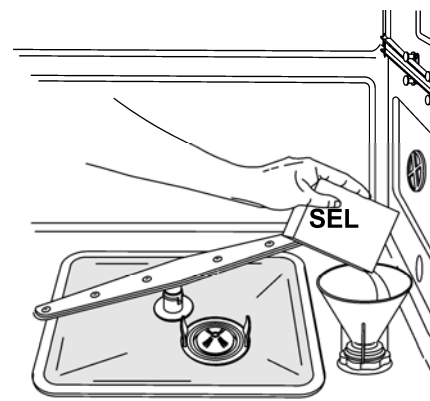
- Régler l'adoucisseur d'eau;
- Introduire du sel régénérant;
- Introduire du produit de rinçage et du détergent.

2.1 Utilisation de l'adoucisseur d'eau



La quantité de calcaire contenu dans l'eau (indice de dureté de l'eau) est responsable des taches blanchâtres sur la vaisselle sèche, laquelle, avec le temps, a tendance à devenir opaque. Le lave-vaisselle est équipé d'un adoucisseur automatique qui, en utilisant du sel régénérant spécifique, soustrait à l'eau les substances durcissantes.

Le lave-vaisselle est prédisposé en usine pour une dureté de niveau **3** (dureté moyenne).



En utilisant de l'eau d'une dureté moyenne, le nouveau chargement de sel devra être effectué environ tous les **20 lavages**. Le réservoir de l'adoucisseur a une capacité d'environ **1,7 kg** de sel en grains et est situé sur le fond du lave-vaisselle. Après avoir sorti le panier inférieur, dévisser le bouchon du réservoir dans le sens contraire des aiguilles d'une montre et verser le sel en utilisant l'entonnoir fourni. Avant de revisser le bouchon, éliminer les éventuels résidus de sel près de l'ouverture du goulot.



- *À la première utilisation du lave-vaisselle, il faut également introduire, en plus du sel, **un litre d'eau**.*
- *Après chaque remplissage du réservoir, s'assurer que **le bouchon soit soigneusement refermé**. Le mélange d'eau et d'éventuel détergent ne doit pas pénétrer dans le réservoir du sel car cela compromettrait le fonctionnement de l'installation de régénération. Dans ce cas la garantie ne serait plus valable.*
- *N'utiliser **que** du sel régénérant pour lave-vaisselle domestiques. Si on utilise du sel en pastilles **ne pas remplir complètement** le réservoir.*



- **Ne pas utiliser de sel alimentaire** car il contient des substances non solubles qui peuvent, avec le temps, compromettre le fonctionnement de l'adoucisseur.
- Lorsque cela est nécessaire, effectuer l'opération de chargement du sel **avant de faire démarrer le programme de lavage** ; la solution saline excessive sera ainsi éliminée par l'eau ; un séjour prolongé d'eau salée à l'intérieur de la cuve de lavage peut provoquer des phénomènes de **corrosion et ne peut en aucun cas engager notre responsabilité**. Veillez donc à ce que la cuve inox de votre lave-vaisselle soit toujours vidée de l'eau de lavage lorsque le lave-vaisselle n'est pas utilisé.



Faire attention à ne pas confondre l'emballage du sel avec celui du détergent : l'introduction de détergent dans le réservoir du sel **endommagera l'adoucisseur**.

RÉGLAGE DE L'ADOUCISSEUR

Le lave-vaisselle est équipé d'un dispositif qui permet de personnaliser le réglage de l'adoucisseur en fonction de la dureté de l'eau de réseau. La sélection de la dureté se fait par l'intermédiaire du **BOUTON SÉLECTION PROGRAMMES (3)**.

Pour accéder au réglage, tenir pressée la touche pendant plus de 15 secondes, le **VOYANT RÉGLAGE DE LA DURETÉ DE L'EAU (4)** clignote alors que les **VOYANTS PROGRAMME SÉLECTIONNÉ (2)** indiquent le réglage sélectionné. Chaque pression sur la touche modifie la sélection selon la séquence du tableau suivant :

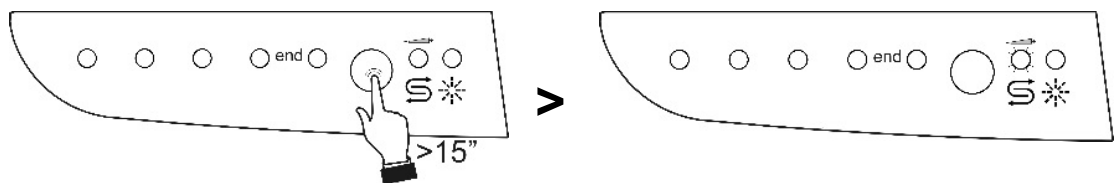




TABLEAU DE LA DURETÉ DE L'EAU

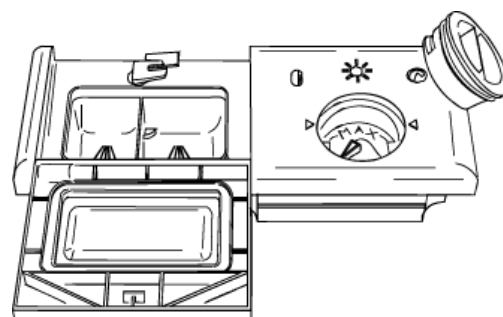
DURETÉ DE L'EAU		REGLAGE
Duretés Allemandes (°dH)	Duretés Allemandes (°dH)	
0 - 6	0 - 11	Tous les voyants éteints
7 - 10	12 - 18	Un voyant allumé
11 - 15	19 - 27	Deux voyants allumés
16 - 21	28 - 37	Trois voyants allumés
22 - 28	38 - 50	Quatre voyants allumés
29 - 35	51 - 62	Cinq voyants allumés
36 - 50	63 - 90	Deux voyants allumés

Demander les informations relatives au degré de dureté de l'eau à l'entreprise hydrique de distribution.

Suite au réglage ou à la visualisation de celle sélectionnée, il suffit de laisser la touche inactive pendant quelques secondes, le lave-vaisselle retourne automatiquement à la condition standard en sortant du mode de réglage.

2.2 Utilisation du distributeur du produit de lavage et de rinçage

Le distributeur de détergent et le doseur du produit de rinçage se trouvent dans la partie interne de la porte : le **distributeur** à gauche et le **doseur** à droite.

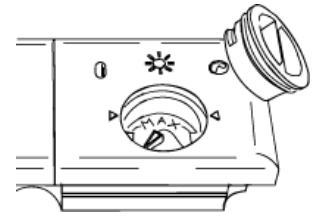


À l'exception du programme **TREMPAGE**, avant chaque lavage il faudra introduire dans le **distributeur** la dose adéquate de détergent. Le produit pour le rinçage sera par contre ajouté seulement en fonction des besoins.



ADDITION DU PRODUIT POUR LE RINÇAGE

Le produit de rinçage accélère le séchage de la vaisselle et empêche la formation de taches et de dépôts de calcaire ; il est automatiquement ajouté à l'eau au cours du dernier rinçage à partir du réservoir qui se trouve sur le côté intérieur de la porte.



Pour ajouter le produit de rinçage:

- Ouvrir la porte.
- Tourner le couvercle du réservoir d'¼ de tour dans le sens contraire des aiguilles d'une montre et l'enlever.
- Introduire le produit de rinçage jusqu'à remplir le distributeur (140 cl environ). L'indicateur optique situé près du bouchon doit s'obscurcir complètement. Ajouter à nouveau du produit de rinçage lorsque l'indicateur optique devient clair ou lorsque le voyant du niveau de produit de rinçage s'allume sur le bandeau frontal.
- Remettre le couvercle et le tourner en sens horaire.
- Nettoyer à l'aide d'un chiffon le produit de rinçage éventuellement sorti car il pourrait produire de la mousse.

RÉGLAGE DU DOSAGE DU PRODUIT DE RINÇAGE

Le lave-vaisselle sort de l'usine avec le réglage moyen. Il est de toute façon possible de régler le dosage en tournant le sélecteur se trouvant à l'intérieur du doseur sur la position nécessaire: la dose sera proportionnelle à la position du sélecteur.

- Pour accéder au réglage du doseur il est nécessaire de tourner le bouchon d'¼ de tour dans le sens contraire des aiguilles d'une montre et l'enlever.
- Tourner ensuite à l'aide d'un tournevis le sélecteur du dosage jusqu'à la position désirée.
- Remettre le bouchon en le tournant en sens horaire.

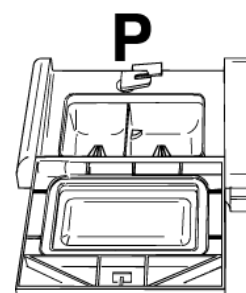
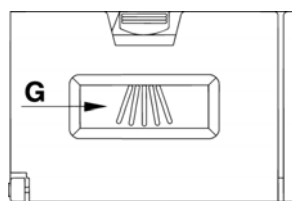
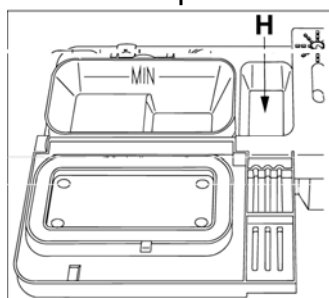


- La dose de produit de rinçage devra être **augmentée** si la vaisselle est opaque ou si elle présente des taches circulaires.
- Si la vaisselle est par contre collante ou si elle présente des rayures blanchâtres, il faudra **réduire** la dose de produit de rinçage.



CHARGEMENT DU DÉTERGENT

Pour ouvrir le couvercle du distributeur de détergent appuyer légèrement sur la touche **P**. Introduire le détergent et refermer soigneusement le couvercle. Durant le lavage le couvercle du distributeur sera ouvert automatiquement.



- Quand on sélectionne un programme avec pré-lavage chaud (lire le tableau des programmes), introduire une quantité supplémentaire de détergent dans le compartiment **G/H** (selon les modèles).
 - **N'utiliser que** des détergents spécifiques pour lave-vaisselle. L'emploi de détergents de bonne qualité est important pour obtenir d'excellents résultats de lavage.
 - Garder les emballages de détergent bien fermés en lieu sec, pour empêcher la formation de grumeaux qui compromettraient les résultats de lavage. Après leur ouverture, les produits ne doivent pas être gardés trop longtemps car le détergent perd de son efficacité.
 - Ne pas utiliser de produits détergents de vaisselle que l'on utilise pour laver la vaisselle à la main car ils produisent beaucoup de mousse et peuvent compromettre le fonctionnement du lave-vaisselle.
 - Doser correctement la quantité de détergent car une quantité insuffisante provoque une élimination incomplète de la saleté, tandis qu'une quantité excessive n'augmente pas l'efficacité du lavage, mais ne représente par contre qu'un gaspillage.
 - Dans le commerce il existe des détergents liquides et en poudre qui se différencient par leur composition chimique et peuvent contenir des **phosphates**, ou bien en être dépourvus mais contenir des **enzymes naturels**.
 - Les détergents avec **phosphates** agissent plus sur les graisses et sur les amides **au-delà de 60°C**.
 - Les détergents **enzymatiques** exercent par contre leur force nettoyante même à de basses températures (**de 40 à 55°C**) et sont plus facilement biodégradables. Ces détergents permettent d'atteindre, à de basses températures, les mêmes résultats de lavage que l'on ne pourrait obtenir qu'avec des programmes à **65°C**.
- Pour la protection de l'environnement nous conseillons l'emploi de détergents **sans phosphates ni chlore**.



L'introduction de détergent, même liquide, dans le réservoir du produit de rinçage endommagera le lave-vaisselle.

2.3 Avertissements et conseils généraux



Avant de procéder au premier lavage avec votre lave-vaisselle, il est opportun de lire les conseils suivants concernant la nature de la vaisselle à laver et de son placement dans les paniers.

Il n'existe généralement pas de limites quant au lavage de la vaisselle d'usage domestique, mais dans certains cas il faudra tenir compte de ses caractéristiques.

Avant de disposer la vaisselle dans les paniers, il est nécessaire :

- *d'éliminer les restes de nourriture les plus gros, comme par exemple les os ou les arêtes qui pourraient non seulement engorger le filtre, mais endommager également la pompe de lavage ;*
- *faire tremper les casseroles ou les poêles qui présentent sur leur fond des résidus de nourriture brûlée afin que ces derniers se détachent plus facilement ; les placer ensuite dans le PANIER INFÉRIEUR.*

Effectuer un pré-lavage de la vaisselle sous l'eau courante avant de la charger dans les paniers représente un gaspillage inutile d'eau.

Une disposition correcte de la vaisselle assure de bons résultats de lavage.



ATTENTION !

- *S'assurer que la vaisselle soit bien bloquée, qu'elle ne puisse pas se renverser et qu'elle n'entrave pas la rotation des bras de lavage durant le fonctionnement;*
- *Ne pas introduire de petits objets dans les paniers ; en tombant, ils pourraient bloquer les bras de lavage ou la pompe de lavage;*
- *Les récipients tels que les tasses, les bols, les verres et les casseroles doivent toujours être disposés avec leur ouverture vers le bas et leur cavité oblique pour permettre l'écoulement de l'eau;*
- *Ne pas disposer les articles de vaisselle les uns sur les autres ou de sorte à ce qu'ils se couvrent réciproquement;*
- *Ne pas disposer les verres trop près les uns des autres car, en se touchant, ils pourraient se casser ou il pourrait y rester des taches.*

S'ASSURER que la vaisselle utilisée soit indiquée pour lavage en lave-vaisselle.

Vaisselle ne pouvant être lavée dans un lave-vaisselle :

- **Casseroles et vaisselle en bois** : elles peuvent s'abîmer à cause des températures de lavage élevées;
- **Objets d'artisanat** : ils peuvent rarement être lavés dans un lave-vaisselle. Les températures relativement élevées de l'eau et les détergents utilisés peuvent les endommager;
- **Vaisselle en plastique** : la vaisselle en plastique résistant à la chaleur doit être lavée dans le panier supérieur;
- **Vaisselle et objets en cuivre, étain, zinc et laiton** : elle tend à se tacher;
- **Argenterie** : la vaisselle en argent peut se tacher;
- **Verre et cristal** : les objets en verre et en cristal peuvent généralement être lavés dans un lave-vaisselle. Cependant, il existe certains types de verre et de cristal qui deviennent opaques et qui perdent leur transparence après de nombreux lavages ; pour ce type de matériaux, nous conseillons de toujours utiliser le programme le moins agressif du tableau des programmes;
- **Vaisselle avec des décorations** : les objets décorés se trouvant dans le commerce ont généralement une bonne résistance aux lavages dans les lave-vaisselle, même s'il peut arriver que leurs couleurs pâlissent après des lavages fréquents. En cas de doute sur la résistance des couleurs, il est opportun de laver peu de pièces à la fois pendant environ un mois.



2.4 Utilisation des paniers

Le lave-vaisselle a une capacité de **13 couverts**, y compris la vaisselle de service.

PANIER INFÉRIEUR

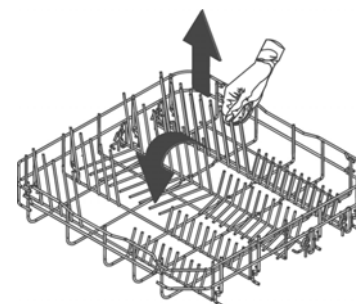
Le panier inférieur reçoit l'action du bras de lavage inférieur à l'intensité maximale et devra donc contenir la vaisselle la plus "difficile" et la plus sale.

Toutes les combinaisons et variétés de charge sont permises à condition que l'on prenne soin de disposer la vaisselle, les casseroles et les poêles de façon à ce que toutes les surfaces soient exposées aux jets d'eau provenant du bas.



Avec supports fixes

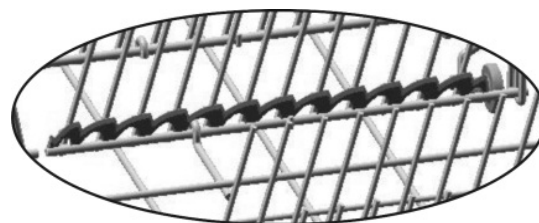
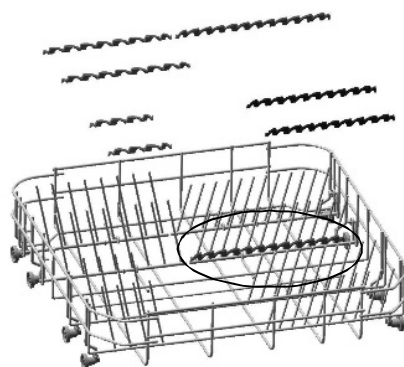
Pour exploiter au maximum l'espace dans le panier lorsque l'on charge de la vaisselle de grandes dimensions, certains modèles sont dotés de supports basculants pour assiettes en 2 ou 4 secteurs.



Avec supports basculants

SUPPORTS PANIER INFÉRIEUR

Certains modèles sont équipés de supports du panier inférieur utiles pour améliorer le séchage des assiettes. Les supports se trouvent dans le sachet des accessoires, pour les utiliser, les enfilez dans les logements prévus (voir figure).

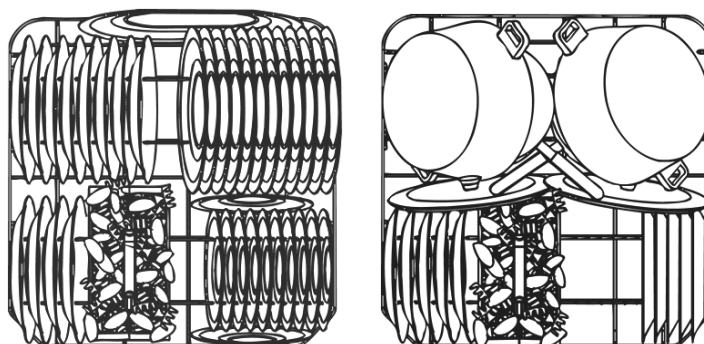




CHARGEMENT DU PANIER INFÉRIEUR

Disposer soigneusement et verticalement les assiettes plates, creuses, à dessert et les plats. Les casseroles, les poêles et leurs couvercles correspondants doivent être retournés vers le bas. Disposer les assiettes creuses et celles à dessert en ayant toujours soin de laisser un espace entre elles.

Exemples de chargement :



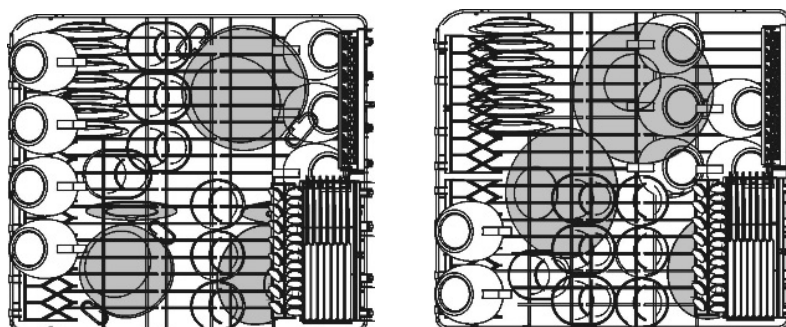
PANIER SUPÉRIEUR

Il est conseillé de charger le panier supérieur avec de la petite vaisselle ou de la vaisselle d'une grandeur moyenne, comme par exemple des verres, des assiettes, des tasses à café ou à thé, des assiettes sans rebord et des objets légers en plastique, mais résistant à la chaleur. Si le panier supérieur est utilisé dans la position la plus basse, on pourra également y charger des plats à condition que ces derniers soient peu sales.

CHARGEMENT DU PANIER SUPÉRIEUR

Mettre les assiettes tournées vers l'avant ; les tasses et les récipients creux seront placés avec l'ouverture tournée vers le bas. Le côté gauche du panier pourra être chargé avec les tasses et les verres disposés sur deux plans. Au centre on peut enfiler les assiettes et les assiettes à dessert verticalement dans les supports prévus.

Exemples de chargement :



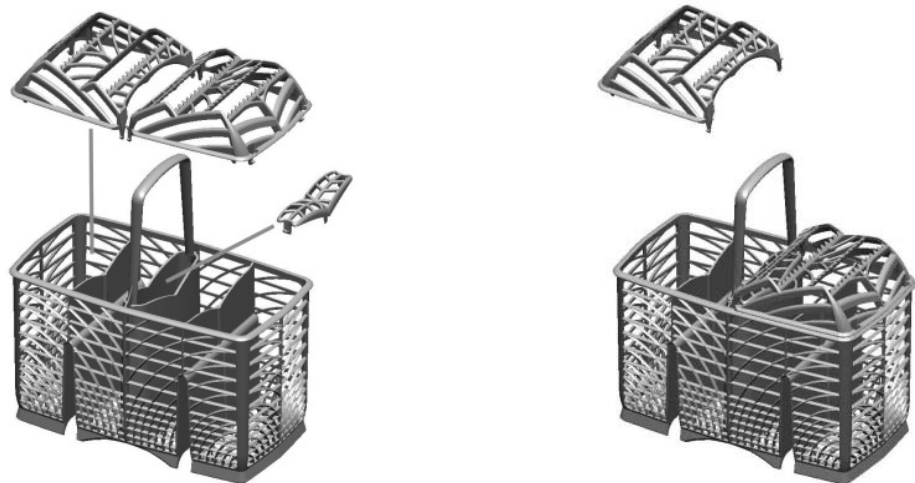


PANIER A COUVERTS

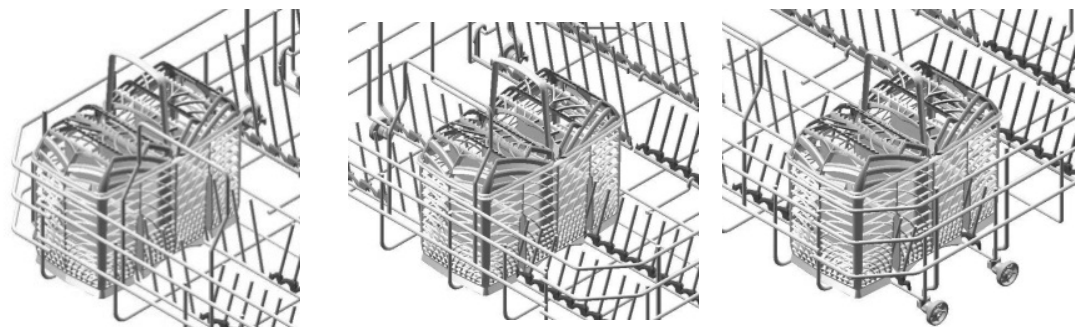
Le panier à couverts est équipé de **picots porte-couverts** amovibles, dans lesquels sont placés les couverts de manière à rester suffisamment espacés pour permettre un passage optimal de l'eau. Les picots porte-couverts et le couvercle central se trouvent dans le **sachet des accessoires**. Le **couvercle central a uniquement une fonction de protection**.

Les picots peuvent être **retirés et utilisés séparément**.

Les couverts doivent être disposés dans le panier de façon homogène, le manche orienté vers le bas et en faisant particulièrement attention à ne pas se blesser avec la lame des couteaux. Il est destiné à contenir toute sorte de couverts, à l'exception des couverts ayant une longueur telle qu'elle interfère avec les bras de lavage supérieur. On peut disposer les louches, les cuillères en bois et les couteaux de cuisine dans le panier supérieur, **en faisant attention à ce que la pointe des couteaux ne dépasse pas du panier**.



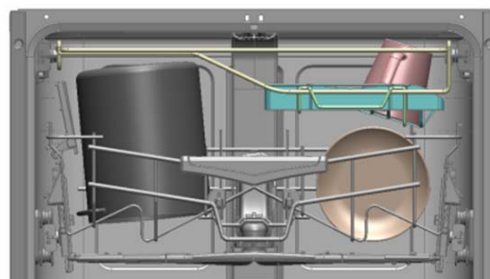
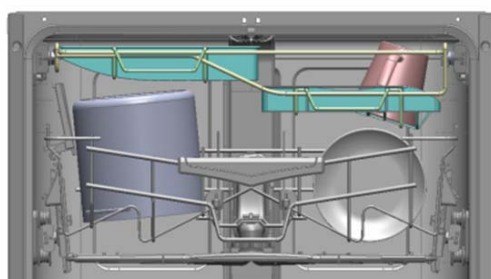
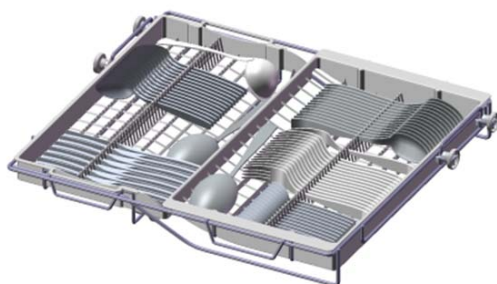
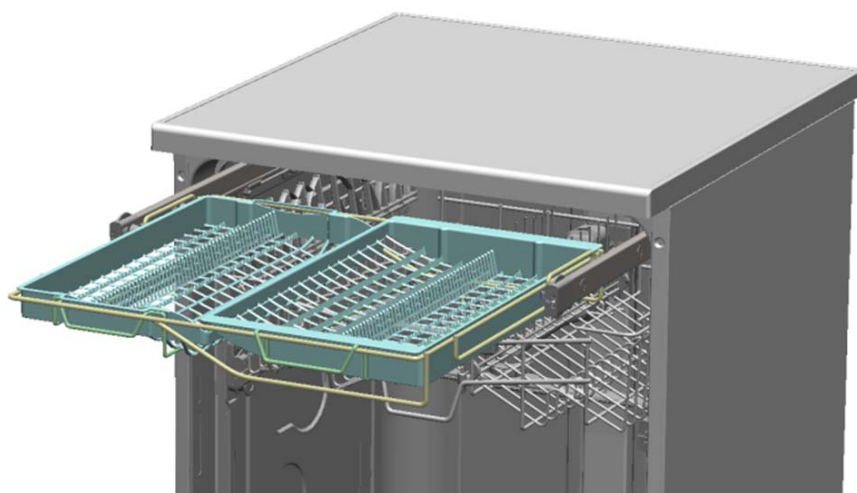
Le panier à couverts coulisse dans le sens transversal et peut être **placé à n'importe quel endroit** permettant une utilisation optimale de l'espace du panier inférieur.





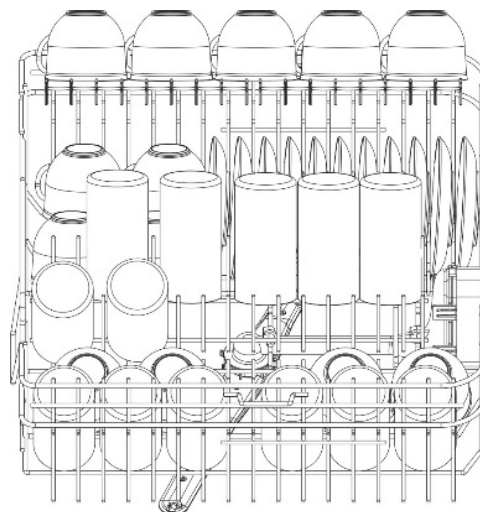
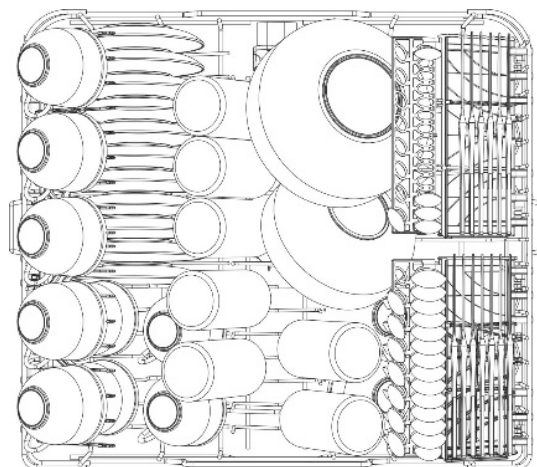
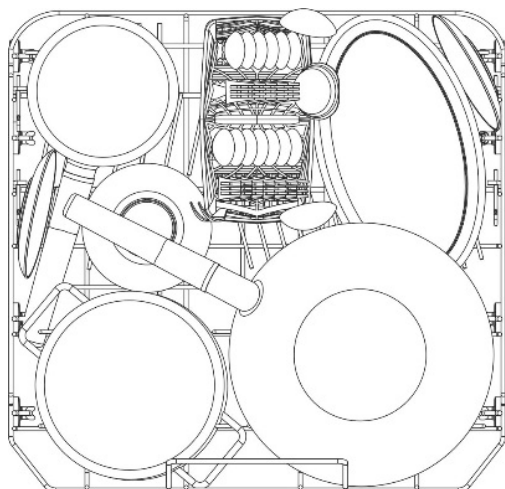
TIROIR SUPÉRIEUR FLEXIDUO (seulement sur certains modèles)

Il se compose de **deux paniers indépendants** coulissants et amovibles pour faciliter le chargement/déchargement des éléments. Diverses types de chargement et de configuration sont possibles. Dans le **panier droit** réglé en **position basse**, il est par exemple possible de charger des **tasses à thé**, alors que l'extraction du panier gauche ou des deux paniers, permet de placer de la vaisselle de **grandes dimensions** dans le **panier supérieur**.



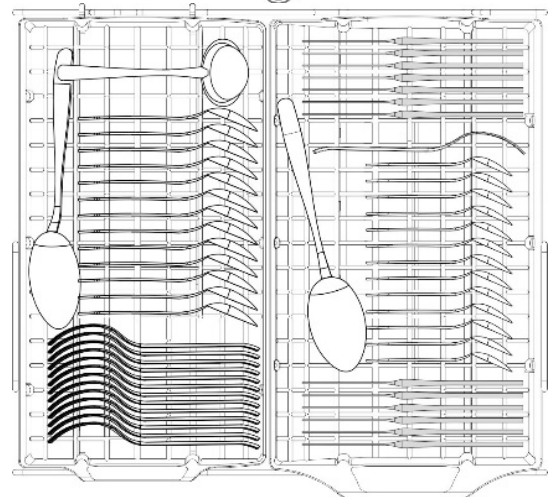
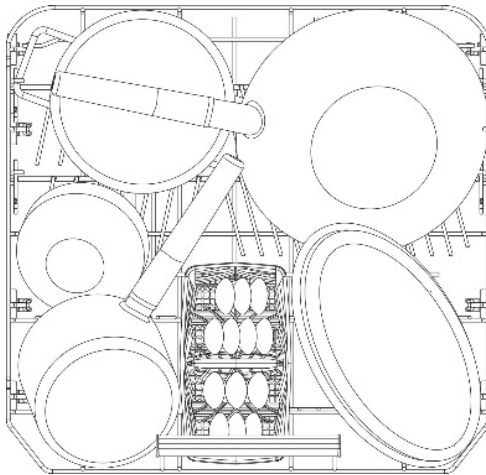
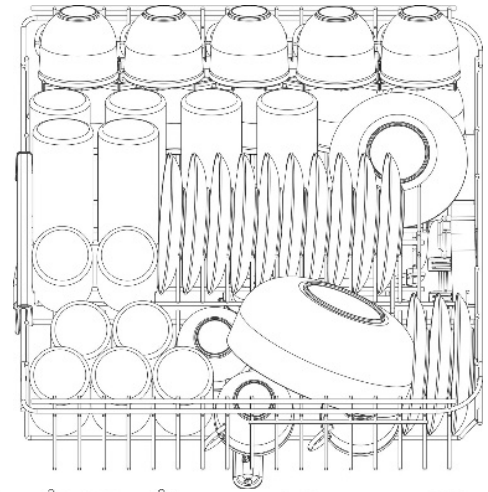
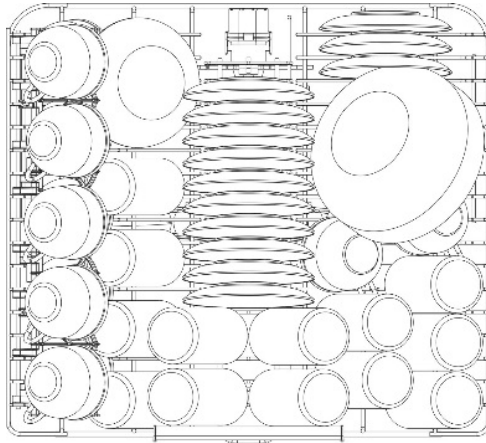


Exemples de chargement pour sale intensif:





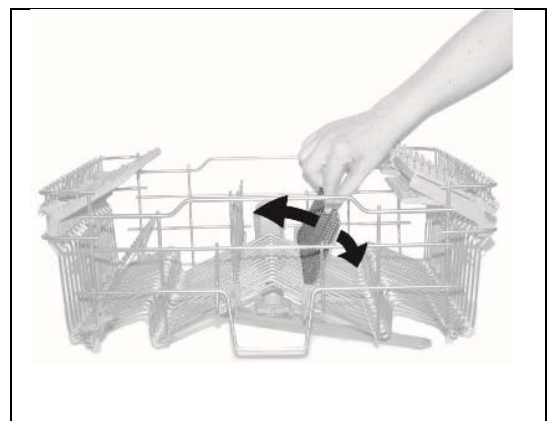
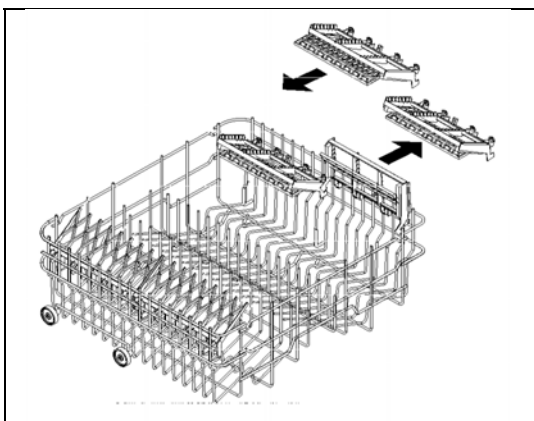
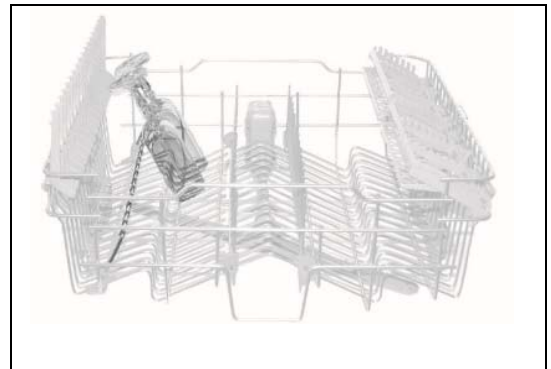
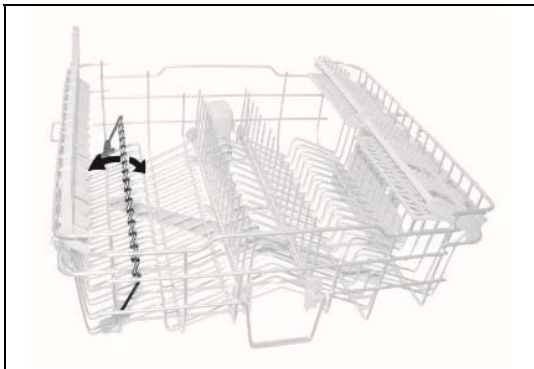
**Exemples de chargement pour sale intensif:
TIROIR SUPÉRIEUR FLEXIDUO (seulement sur certains modèles)**





Selon les modèles, le panier peut être muni de certains accessoires ou de tous les accessoires suivants :

- Supports pour tasses ou objets longs (louches, cuillères...), à gauche, ils peuvent être relevés s'ils ne sont pas utilisés.
- Support pour verres à long pied (glass holder), à gauche ; pour l'utiliser, le lever et le bloquer dans les crochets prévus.
- Grilles à couverts, à droite, pour les couteaux et les petites cuillères ; pour la mise en place de ces dernières, extraire le support coulissant. Les grilles peuvent être relevées si elles ne sont pas utilisées.
- Supports centraux fixes ou mobiles. Les supports mobiles peuvent être bloqués en position verticale, posés sur le fond du panier s'ils ne sont pas utilisés, ou placés en position intermédiaire, selon les exigences.





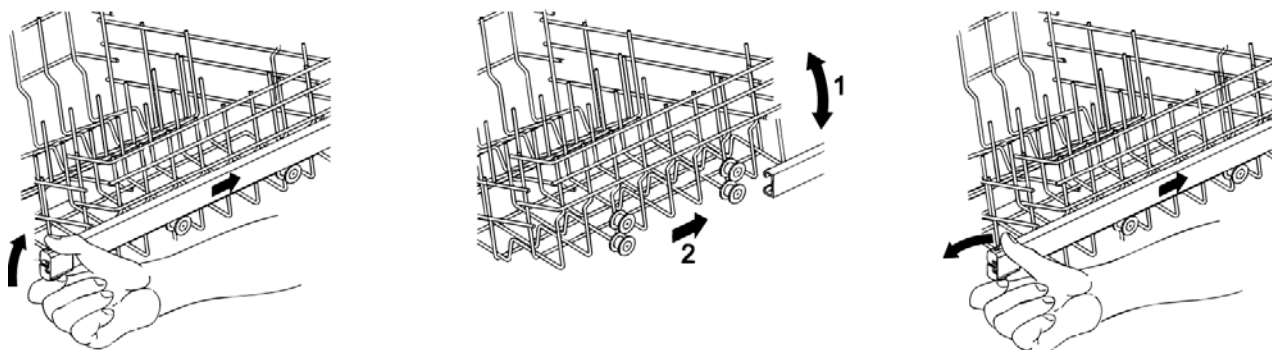
RÉGLAGE DU PANIER SUPÉRIEUR

Le panier supérieur est réglable en hauteur pour permettre le positionnement, dans le panier inférieur, d'assiettes ou de vaisselle de grandes dimensions.

Le réglage peut être de type **A** ou **B**, selon le modèle de lave-vaisselle.

Version A : à extraction réglable sur deux positions.

- Extraire les deux rails à glissière du panier ;
 - Enlever les butées en les décrochant comme indiqué sur la figure ;
 - Extraire le panier ;
 - Introduire les deux roues supérieures ou inférieures dans le rail selon le réglage désiré ;
 - Repositionner les butées dans la position d'origine ;
- Le côté gauche et le côté droit du panier **doivent toujours être positionnés à la même hauteur.**

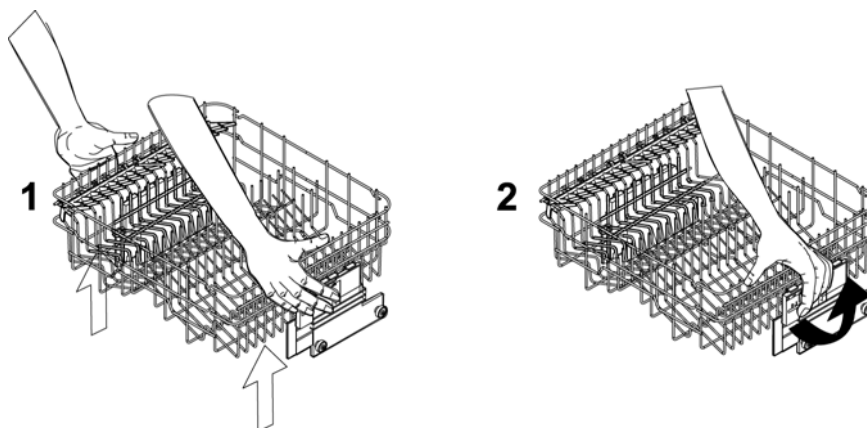


Version B : réglable sur trois positions des deux côtés.

Les côtés du panier **doivent toujours être positionnés à la même hauteur.**

- Lever le panier en le tirant par le bord supérieur **(1)**, jusqu'au premier ou second déclic selon la hauteur désirée.
- Baisser le panier après l'avoir débloqué, en tirant le levier de déblocage **(2)**.

Le réglage est également possible avec le panier chargé ; dans ce cas, quand on le baisse il est préférable de le retenir avec une main pour éviter des coups à la vaisselle.





3. Nettoyage et entretien

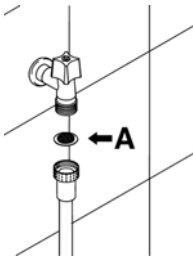


Avant d'effectuer l'entretien de l'appareil, enlever la fiche ou interrompre l'alimentation par le dispositif d'interruption omnipolaire.

3.1 Avertissements et conseils généraux

Éviter l'emploi de détergents abrasifs ou acides.

Les surfaces extérieures et la contre-porte du lave-vaisselle devront être nettoyées à intervalles réguliers à l'aide d'un chiffon moelleux et humide ou bien avec un détergent normal pour surfaces peintes. Les joints d'étanchéité de la porte devront être nettoyés avec une éponge humide. Il est périodiquement conseillé (une ou deux fois par an) de nettoyer la cuve et les joints pour éliminer la saleté ayant pu se déposer en utilisant un chiffon moelleux et de l'eau.



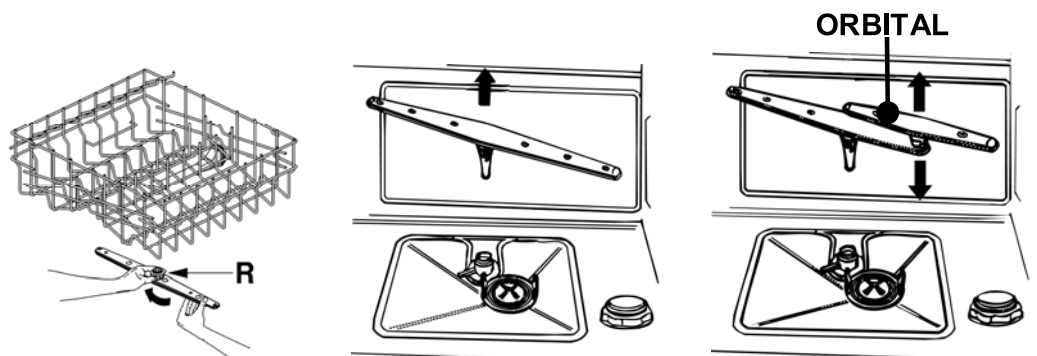
NETTOYAGE DU FILTRE D'ARRIVÉE D'EAU

Le filtre d'arrivée d'eau **A** situé à la sortie du robinet a besoin d'être périodiquement nettoyé. Après avoir fermé le robinet d'eau, dévisser l'extrémité du tuyau d'arrivée d'eau, retirer le filtre **A** et le nettoyer délicatement sous un jet d'eau courante. Réinsérer le filtre **A** dans son logement et revisser soigneusement la bague du tuyau d'arrivée d'eau.

NETTOYAGE DES BRAS DE LAVAGE

Les bras de lavage sont facilement démontables pour permettre le nettoyage périodique des buses et prévenir des engorgements possibles. Les laver sous un jet d'eau et les réintroduire soigneusement dans leurs logements, **en vérifiant que leur mouvement circulaire ne soit en aucun cas entravé.**

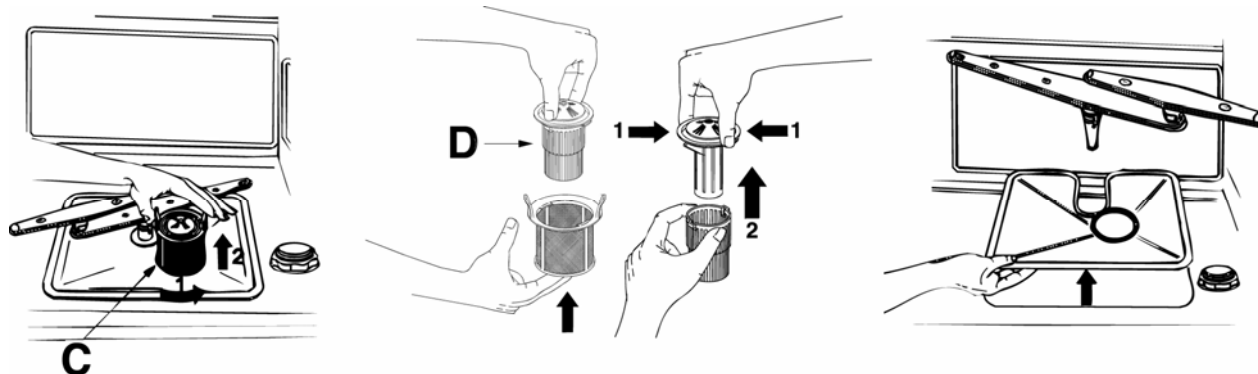
- Pour enlever le bras de lavage **supérieur** il faut dévisser la bague de fixation **R**.
- Pour enlever le bras de lavage **inférieur** il faut tout simplement le soulever vers le haut, en tirant au milieu.
- Pour enlever le bras de lavage **orbital** il faut saisir le bras le plus long et soulever le bras orbital vers le haut. Laver les bras sous un jet d'eau courante et les réinsérer soigneusement dans leur logement. **Après avoir remonté les bras de lavage, vérifier qu'ils tournent librement.** Dans le cas contraire, vérifier s'ils ont été correctement montés.





NETTOYAGE DU GROUPE FILTRANT

- Il est opportun de contrôler périodiquement le microfiltre central **C** et, s'il le faut, le nettoyer. Pour l'enlever, il faut saisir les languettes, tourner dans le sens contraire des aiguilles d'une montre et soulever vers le haut ;
- pousser par en bas le filtre central **D** pour l'extraire du microfiltre ;
- séparer les deux parties qui composent le filtre en plastique en appuyant sur le corps du filtre dans la zone indiquée par les flèches ;
- retirer le filtre central en le soulevant.



INSTRUCTIONS ET CONSEILS POUR UN BON ENTRETIEN :

- Les filtres doivent être nettoyés à l'eau courante avec une brosse dure.
- Vérifier qu'il n'y ait pas de résidus alimentaires sur le filtre lorsque vous enlevez celui-ci. Ces résidus, en tombant dans la vidange, pourraient bloquer certains composants hydrauliques ou obstruer les trous des bras d'aspersion.
- Il est indispensable de nettoyer les filtres attentivement et selon les indications susmentionnées : le lave-vaisselle ne peut pas fonctionner si les filtres sont engorgés.
- Remettre soigneusement les filtres dans leur logement afin d'éviter d'endommager la pompe de lavage.

SI LE LAVE-VAISSELLE RESTE INUTILISÉ PENDANT LONGTEMPS :

- Effectuer le programme de trempage deux fois de suite.
- Débrancher la fiche de la prise de courant.
- Laisser la porte légèrement ouverte de sorte à empêcher la formation de mauvaises odeurs à l'intérieur de la cuve de lavage.
- Remplir le doseur de produit pour le rinçage.
- Fermer le robinet de l'eau.



AVANT DE RÉUTILISER LE LAVE-VAISSELLE APRÈS UN ARRÊT PROLONGÉ :

- *Contrôler qu'il n'y ait pas de dépôts de boue ou de rouille à l'intérieur de la tuyauterie ; si tel est le cas, laisser couler l'eau du robinet d'alimentation pendant quelques minutes.*
- **Rebrancher la fiche** dans la prise de courant.
- **Raccorder le tuyau flexible d'alimentation d'eau et rouvrir le robinet.**

ÉLIMINATION DE PETITS INCONVÉNIENTS

Dans certains cas, il est possible d'éliminer personnellement d'éventuels inconvénients avec l'aide des instructions suivantes :

Si le programme ne démarre pas, vérifier que :

- *Le lave-vaisselle soit branché au réseau électrique;*
- *La distribution d'énergie électrique n'ait pas été interrompue;*
- *Le robinet de l'eau soit ouvert;*
- *La porte du lave-vaisselle ait été correctement fermée.*

Si de l'eau stagne dans le lave-vaisselle, vérifier que :

- *le tuyau d'évacuation ne soit pas plié ;*
- *le siphon de vidange ne soit pas bouché ;*
- *les filtres du lave-vaisselle ne soient pas engorgés.*

Si la vaisselle n'est pas propre, vérifier que :

- *le détergent ait été introduit en quantité suffisante ;*
- *il y ait du sel régénérant dans le réservoir spécifique ;*
- *la vaisselle ait été disposée correctement ;*
- *le programme sélectionné soit approprié au type et au degré de saleté de la vaisselle ;*
- *tous les filtres soient propres et correctement insérés dans leurs logements ;*
- *les orifices de sortie de l'eau des bras de lavage ne soient pas bouchés ;*
- *aucun objet n'ait bloqué la rotation des bras de lavage.*



Si la vaisselle ne sèche pas ou reste opaque, vérifier que :

- *il y ait du produit de rinçage dans le distributeur spécifique ;*
- *le réglage de la distribution de ce produit soit correct ;*
- *le détergent utilisé soit d'une bonne qualité et qu'il n'ait pas perdu ses caractéristiques (par exemple à cause d'une conservation avec l'emballage ouvert).*

Si la vaisselle présente des rayures, des taches...vérifier que :

- *le réglage du dosage du produit de rinçage ne soit pas excessif.*

Si des traces de rouille sont visibles dans la cuve :

- *la cuve est en acier inox résistant à la corrosion et donc d'éventuelles taches de rouille sont dues à des éléments externes (traces de rouille provenant de conduites de l'eau, de casseroles, de couverts, etc.). Pour éliminer ces taches il existe dans le commerce des produits spécifiques.*
- *Vérifier que les justes doses de détergent soient utilisées. Certains détergents peuvent être plus corrosifs que d'autres.*
- *Vérifier que le bouchon du réservoir du sel soit bien fermé et que le réglage de l'installation de l'adoucisseur d'eau soit correct.*



Si, après l'application des instructions sus mentionnées, les anomalies de fonctionnement devaient persister, il faudra contacter le centre d'assistance technique autorisé le plus proche.

ATTENTION : les interventions effectuées sur l'appareil par un personnel non autorisé ne sont pas couvertes par la garantie et sont donc à la charge de l'utilisateur.



4. Guide de dépannage

Le lave-vaisselle est en mesure de signaler une série de **dysfonctionnements** par l'allumage simultané de plusieurs voyants dont vous trouverez le sens ci-après ; par ailleurs, en cas d'anomalie, **E ou Err** (selon les modèles) apparaissent sur l'**afficheur**.

ANOMALIE					DESCRIPTION	
E1						<p>Problème acquastop Intervention du système anti-débordement (seulement pour les modèles qui en sont équipés). Intervention en cas de fuites d'eau. S'adresser au service après-vente.</p>
E2						<p>Niveau de sécurité Intervention du système qui limite le niveau d'eau dans le lave-vaisselle. Interrompre le programme en cours, éteindre le lave-vaisselle. Allumer, programmer de nouveau le lave-vaisselle et faire partir le cycle de lavage. Si le problème persiste, s'adresser au service après-vente.</p>
E3						<p>Anomalie chauffage de l'eau Le chauffage de l'eau n'est pas effectué ou est effectué d'une façon anormale. Effectuer de nouveau le programme de lavage ; si le problème persiste, s'adresser au service après-vente.</p>
E4						<p>Anomalie relevé de la température de l'eau. Interrompre le programme en cours, éteindre le lave-vaisselle. Allumer, programmer de nouveau le lave-vaisselle et faire partir le cycle de lavage. Si le problème persiste, s'adresser au service après-vente.</p>
E5						<p>Anomalie arrivée de l'eau L'arrivée de l'eau dans le lave-vaisselle ne se fait pas ou se fait d'une façon anormale. Vérifier si les raccordements hydrauliques sont corrects, si le robinet d'entrée de l'eau est ouvert et si le filtre n'est pas obstrué. Si le problème persiste, s'adresser au service après-vente.</p>
E6						<p>Anomalie évacuation de l'eau L'évacuation de l'eau ne se fait pas ou se fait d'une façon anormale. Vérifier que le tuyau d'évacuation ne soit pas plié ou écrasé et que le siphon ou les filtres ne soient pas obstrués. Si le problème persiste, s'adresser au service après-vente.</p>



ANOMALIE					DESCRIPTION	
E7						Anomalie petite turbine (seulement pour les modèles qui en sont équipés) La quantité d'eau chargée n'est pas mesurée de façon précise. Interrompre le programme en cours, éteindre le lave-vaisselle. Allumer, programmer de nouveau le lave-vaisselle et faire partir le cycle de lavage. Si le problème persiste, s'adresser au service après-vente.
E8						Anomalie système de lavage alterné. Interrompre le programme en cours, éteindre le lave-vaisselle. Allumer, programmer de nouveau le lave-vaisselle et faire partir le cycle de lavage. Si le problème persiste, s'adresser au service après-vente.
E9						Anomalie système d'arrivée de l'eau. S'adresser au service après-vente.
E11						Motopompe de lavage ne fonctionne pas

Voyant éteint Voyant allumé Voyant clignotant

Si une situation d'alarme se produit, la machine interrompt le programme de lavage.

- Les alarmes **E1**, **E2**, **E3**, **E4**, **E8**, **E9** provoquent la conclusion immédiate du programme en cours.
- Les alarmes **E5**, **E6** interrompent le programme en cours et lorsque la cause est résolue le programme reprend.
- L'alarme **E7** est visualisé à la fin du cycle qui termine étant donné que le fonctionnement du lave-vaisselle n'est pas compromis.
- **E11** : S'adresser au service après-vente.

Pour mettre à « zéro » une alarme, il faut:

- ouvrir et fermer la porte; ou bien, éteindre et rallumer la machine. Il est maintenant possible de reprogrammer le lave-vaisselle.



Si l'anomalie persiste, se mettre en contact avec le service assistance agréé.