



**MINIBAR AD ASSORBIMENTO
ABSORPTION MINIBAR
SISTEMA REFRIGERANTE POR ABSORCIÓN
MINIBAR A ABSORPTION
ABSORBER MINIBAR**

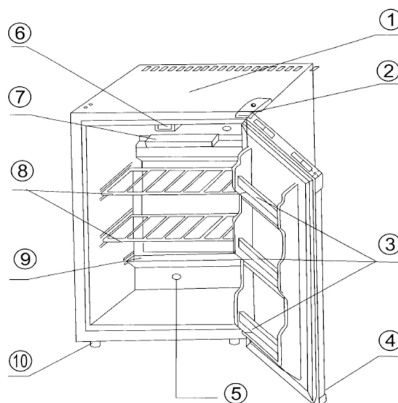
ABM32-1

ABM42-1

**ISTRUZIONI PER L'USO
USER INSTRUCTIONS
INSTRUCCIONES PARA EL USO
INSTRUCTIONS D'UTILISATION
BETRIEBSANLEITUNG**

DETAILS TECHNIQUES	MODEL	
	ABM 32-1	ABM 42-1
Compartment réfrigéré	24 L	32 L
Dimensions (HxLxP)	490 x 400 x 420 mm	557 x 400 x 440 mm
Voltage	230 V - 50 Hz	230 V - 50 Hz
Puissance	70 W	70 W
Poids Net	16 Kg	17.5 Kg
Classification climatique	N	N

1. Top
2. Charnière
3. Barre de protection
4. Serrure (en option)
5. Thermostat
6. Lampe
7. Bac à glaçons
8. Grille
9. Egouttoir
10. Pied



GENERALITES

Tous les minibars de la série ABM fonctionnent avec le système à absorption qui garantit un silence et une fiabilité absolus puisqu'ils n'ont pas d'organes mécaniques en mouvement.

CONSIGNES

Les minibars ne peuvent pas être installés en plein air, pas même dans le cas où ils seraient abrités sous un auvent .

Au niveau des branchements, il est déconseillé d'utiliser des rallonges et des prises multiples ; si le minibar est installé entre d'autres éléments d'ameublement, contrôler que son câble n'est pas dangereusement plié ou comprimé. Eviter tout contact avec les parties postérieures du minibar puisqu'il existe un risque résiduel de brûlure, en touchant des parties chaudes, et de blessure, en touchant des éléments métalliques. N'effectuer aucune intervention de nettoyage ou d'entretien sans avoir auparavant débranché le minibar du réseau d'alimentation. Pour garantir un bon fonctionnement et une faible consommation d'électricité, il est important que l'installation soit correctement effectuée. Pour un fonctionnement dans les meilleures conditions, s'assurer que le minibar est positionné sur un plan parfaitement horizontal et que l'aération du groupe réfrigérant est bien assurée.

Le Constructeur décline toute responsabilité en cas d'éventuels dommages causés à des personnes ou des objets et/ou au minibar, suite à une installation différente de celle illustrée dans ce manuel.

FRANÇAIS**Attention!**

Si les minibars sont sans la grille de ventilation arrière il faut impérativement qu'ils soient encastrés dans un meuble.

**Attention!**

Maintenir le réfrigérateur loin du feu ou de substances incandescentes similaires avant de le jeter.

**Attention!**

L'appareil ne peut pas être employé dans le transport public.

**Attention!**

Surveiller les enfants pour s'assurer qu'ils ne jouent pas avec l'appareil.

INSTALLATION

Pour une installation optimale du minibar, il convient :

- de s'assurer qu'il est positionné sur un plan parfaitement horizontal
- de garantir l'aération du groupe frigorifique en pratiquant des ouvertures pour l'entrée et la sortie de l'air.
- l'unité est installée par le superviseur
- figure de l'installation (idem figure de la page 16).

AERATION

Le système réfrigérant à absorption dégage de la chaleur et exige une bonne ventilation. Le minibar doit être installé dans un meuble ayant des ouvertures qui assurent la circulation d'air et il est indispensable de ne pas couvrir ou obstruer les grilles qui permettent la bonne ventilation de l'appareil. Il faut de plus éviter le positionnement de ce dernier dans un endroit directement exposé à la lumière du soleil ou près d'autres sources de chaleur.

Veiller à garantir un dégagement tout autour du minibar pour en assurer la ventilation, comme indiqué sur les figures (idem figure de la page 16).

THERMOSTAT

Sur la position "OFF", le thermostat est éteint. "OFF" signifie minibar arrêté. De "1" à "9", le thermostat est en marche ; la position "9" correspond à la température minimum.

BRANCHEMENT ELECTRIQUE ET MISE A LA TERRE

Avant d'introduire la fiche dans la prise de courant, s'assurer que la tension de réseau correspond bien à la tension indiquée sur la plaquette signalétique (située à l'intérieur du minibar) et que la prise est dotée d'une installation régulière de mise à la terre, ainsi que le prescrivent les normes en matière de sécurité des installations électriques. La prise électrique doit en outre être à même de supporter la charge maximale de puissance de l'appareil indiquée sur la plaquette.

Note: pour allumer l'unité, il est nécessaire de brancher le câble d'alimentation.

**Attention!**

Si la prise n'est pas dotée d'une installation de mise à la terre ou si l'on utilise des prises multiples ou des adaptateurs, le Constructeur décline toute responsabilité en cas d'éventuels dommages causés à des personnes ou des objets et/ou au minibar.

**Attention!**

L'utilisateur doit toujours pouvoir accéder à la fiche d'alimentation.

**Attention!**

Si la lampe (DEL) est défectueuse ou le câble secteur est endommagé, ils doivent être remplacés par le fabricant ou son service d'assistance ou par une personne pareillement qualifiée, afin d'éviter tout risques.

**Attention!**

Si vous jetez le réfrigérateur, vous devez enlever la porte avant.

ENTRETIEN

Nettoyer régulièrement l'intérieur et l'extérieur du réfrigérateur en utilisant exclusivement de l'eau tiède et un détergent neutre.

À l'issue du lavage, rincer à l'eau propre et essuyer soigneusement avec un chiffon souple.

Ne pas utiliser : produits pour le nettoyage des glaces et des vitres ; détergents liquides, en poudre ou spray ; solvants ; alcool ; ammoniac ou produits abrasifs.

Après une longue période d'utilisation, vérifier que les grilles, postérieure et inférieure, ne sont pas obstruées par de la poussière.

**Attention!**

Nettoyer le réfrigérateur et en effectuer l'entretien une fois par mois ; avant de procéder au nettoyage ou à l'entretien, débrancher le réfrigérateur.


En cas de non-fonctionnement ou fonctionnement irrégulier, vérifier que :

- a) la fiche est correctement introduite dans la prise de réseau
- b) la tension de réseau correspond bien à celle indiquée dans le tableau des DONNEES TECHNIQUES
- c) le réfrigérateur n'est pas situé près de sources de chaleur ou sous le soleil.

POUR L'ÉLIMINATION, VEILLER À RESPECTER LES DISPOSITIONS EN VIGUEUR EN MATIÈRE D'ÉLIMINATION DES DÉCHETS SPÉCIAUX

Cet appareil porte le symbole du recyclage conformément à la Directive Européenne 2002/96/CE concernant les Déchets d'Équipements Électriques et Électroniques (DEEE ou WEEE). En procédant correctement à la mise au rebut de cet appareil, vous contribuerez à empêcher toute conséquence nuisible pour l'environnement et la santé de l'homme.



Le symbole  présent sur l'appareil ou sur la documentation qui l'accompagne indique que ce produit ne peut en aucun cas être traité comme déchet ménager. Il doit par conséquent être remis à un centre de collecte des déchets chargé du recyclage des équipements électriques et électroniques. Pour la mise au rebut, respectez les normes relatives à l'élimination des déchets en vigueur dans le pays d'installation. Pour obtenir de plus amples détails au sujet du traitement, de la récupération et du recyclage de cet appareil, veuillez vous adresser au bureau compétent de votre commune, à la société de collecte des déchets ou directement à votre revendeur.



SCHÉMAS POUR UNE CORRECTE INSTALLATION DU PRODUIT
