

IMPORTANT

AVERTISSEMENT/ATTENTION/REMARQUE

Lire attentivement et se conformer soigneusement aux instructions de ce manuel. Pour souligner des informations particulières, les mots **AVERTISSEMENT**, **ATTENTION** et **REMARQUE** sont utilisés avec un sens particulier. Prendre spécialement garde aux messages repérés par ces titres.

AVERTISSEMENT:

Signale un danger potentiel pouvant résulter en accident mortel ou grave.

ATTENTION:

Signale un danger potentiel pouvant résulter en détérioration du véhicule.

REMARQUE:

Signale des informations spéciales pour faciliter l'entretien ou clarifier les instructions.

AVERTISSEMENT:

Ce manuel d'entretien s'adresse uniquement aux revendeurs agréés SUZUKI et aux mécaniciens d'entretien qualifiés. Les mécaniciens non expérimentés ou ne possédant pas l'outillage et le matériel appropriés risquent de ne pas être à même de procéder aux opérations d'entretien décrites dans ce manuel. Toute réparation mal effectuée peut résulter en accident pour le mécanicien et rendre le véhicule dangereux pour son conducteur et ses passagers.

AVERTISSEMENT:

Véhicules équipés d'un système supplémentaire de protection gonflable (par airbags):

- L'entretien des pièces ou du câblage du système à airbag ou des systèmes avoisinants ne doit être effectué que par un revendeur agréé Suzuki.

Voir "Composants du système d'airbags et schéma d'implantation des câbles" en "Description générale" de la section airbags pour vérifier si les travaux entrepris ont lieu sur ou près de pièces ou de câbles appartenant au système d'airbags. Avant de procéder à l'entretien des pièces ou du câblage du système d'airbag ou des systèmes avoisinants, lire attentivement tous les AVERTISSEMENTS et toutes les PRECAUTIONS D'ENTRETIEN de la Section "Entretien sans dépose" et étudier les schémas de localisation des pièces ou du câblage du système d'airbag. Le non respect des consignes données dans les AVERTISSEMENTS peut entraîner le déploiement des airbags ou au contraire rendre ceux-ci inutilisables. Dans l'un et l'autre cas il y a danger de blessure grave.

- Si le système à airbag et d'autres systèmes du véhicule demandent des réparations, SUZUKI conseille de commencer par le système à airbag pour éviter tout déploiement intempestif des coussins.
- Ne pas modifier le volant de direction, le tableau de bord ou toute autre pièce du système à airbag (pièces ou câblage du système à airbag ou des systèmes avoisinants). Toute modification risque de perturber le bon fonctionnement des airbags et de résulter en accident.
- Si le véhicule est soumis à des températures supérieures à 93°C (par exemple pendant une opération de mise en peinture au vernis à cuire), déposer préalablement les pièces composant le système à airbag (module (de gonflage) des coussins, module de détection et de diagnostic (SDM), pré-tendeur de ceinture de sécurité) pour éviter toute détérioration du système ou déploiement intempestif des coussins.

AVANT-PROPOS

Ce MANUEL D'ENTRETIEN SUPPLEMENTAIRE est un additif au MANUEL D'ENTRETIEN des modèles SY413/SY416/SY418. Il a été préparé exclusivement pour les modèles suivants.

Modèle concerné: SY419

Par conséquent, pour procéder à l'entretien d'un véhicule SY419, consulter ce manuel d'entretien d'abord. Pour toute section, article ou description non contenue dans ce supplément, voir les MANUELS D'ENTRETIEN ci-dessous.

Pour les pièces de rechange et les opérations d'entretien demandant la dépose, il est conseillé d'utiliser des pièces d'origine, un outillage et des matériaux d'entretien (lubrifiants, agents d'étanchéité etc...) SUZUKI comme indiqué dans chacune des descriptions.

Toutes les informations, illustrations et spécifications contenues dans ces pages sont basées sur les informations produites les plus récentes à la mise sous presse. Les descriptions principales concernent les véhicules aux spécifications standards.

Noter par conséquent que les illustrations peuvent différer du véhicule soumis à entretien. Nous nous réservons le droit de procéder à des modifications à tout moment sans préavis.

SOMMAIRE	SECTION
INFORMATIONS GENERALES Informations générales Entretien et graissage	0A 0B
CHAUFFAGE ET CLIMATISATION Climatisation	1B
DIRECTION, SUSPENSION, ROUES ET PNEUS Direction assistée (P/S)	3B1
ARBRES MOTEURS Arbre d'essien avant	4
FREINS Freins	5
MOTEUR Information générales Partie mécanique du moteur Refroidissement du moteur Moteur et régulation des émissions Système de démarrage Système de charge Système d'échappement	6 6A4 6B 6E3 6G3 6H 6K
TRANSMISSION ET EMBRAYAGE Transmission manuelle Embrayage	7A 7C1
EQUIPEMENT ELECTRIQUE DE LA CARROSSERIE Système de commande du dispositif antivol	8 8A
SERVICE DE LA CARROSSERIE	9
SYSTEME A AIRBAGS	9J
SERVICE BULLETIN Climatiseur (Option)	S-1B

SOMMAIRE	SECTION
Schéma de câblage	8A

MANUELS D'ENTRETIEN CONCERNES

Nom du manuel	N° du manuel
Manuel d'entretien pour modèles SY413/SY416	99500-60G00
Manuel d'entretien supplémentaire pour modèles SY418	99501-62G00
Manuel d'entretien supplémentaire pour modèles SY413/SY416/SY418 (type break)	99501-60G30
Manuel d'entretien supplémentaire pour modèle SY413/SY416/SY418	99501-60G41
Schéma de câblage pour modèles SY413/SY416/SY418	99512-60G40-015
Diagnostic moteur diesel	99501-66G10-01F (967-F)
Manuel de réparation	99501-66G20-01F (9608F-16/06/1997)

SECTION 0A

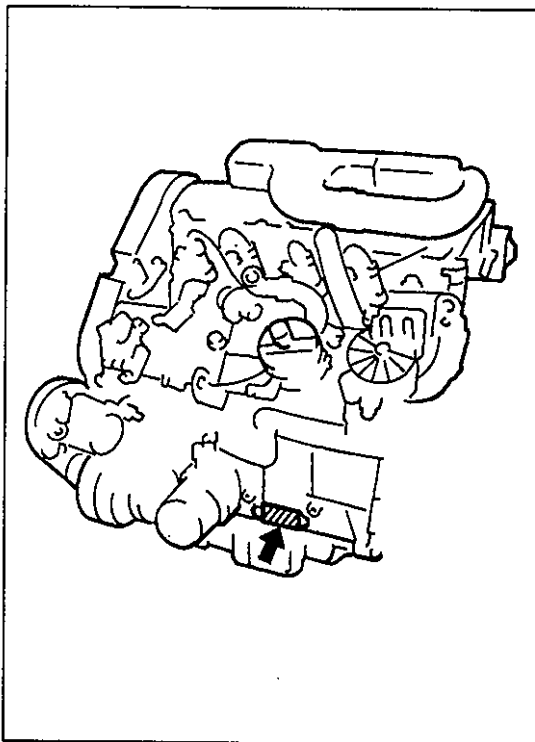
INFORMATIONS GENERALES

REMARQUE:

Pour les descriptifs (articles) ne se trouvant pas dans cette section, voir la même section dans le manuel d'entretien indiqué en AVANT-PROPOS de ce manuel.

SOMMAIRE

IDENTIFICATION DU VEHICULE	0A-1
Numéro d'identification du moteur	0A-1
ETIQUETTES D'AVERTISSEMENT, DE MISE EN GARDE ET D'INFORMATION	0A-2
INFORMATIONS METRIQUES	0A-3
Dispositifs de fixation métriques	0A-3



IDENTIFICATION DU VEHICULE

NUMERO D'IDENTIFICATION DU MOTEUR

Le numéro est estampillé sur le bloc-cylindre.

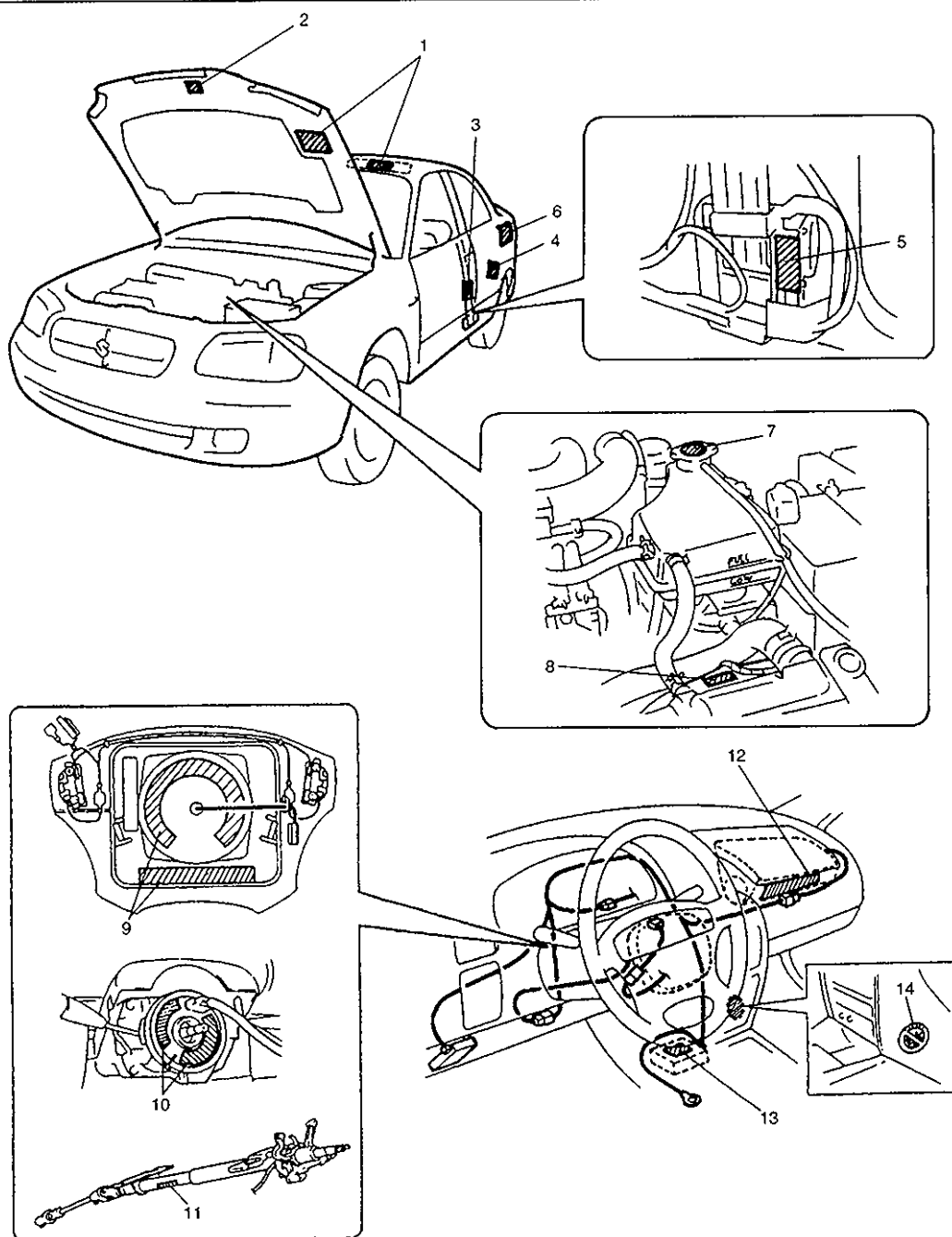
ETIQUETTES D'AVERTISSEMENT, DE MISE EN GARDE ET D'INFORMATION

L'illustration ci-dessous montre l'emplacement des affichettes principales fixées, avec d'autres, aux pièces du véhicule. Pendant les opérations d'entretien et la manutention de ces pièces, voir les instructions sous les titres AVERTISSEMENT/ATTENTION imprimées sur ces étiquettes.

Nettoyer ou changer toute étiquette AVERTISSEMENT/ATTENTION sale ou détériorée.

REMARQUE:

Les étiquettes AVERTISSEMENT/ATTENTION concernant les airbags ne se trouvent que sur les véhicules pourvus d'airbags.



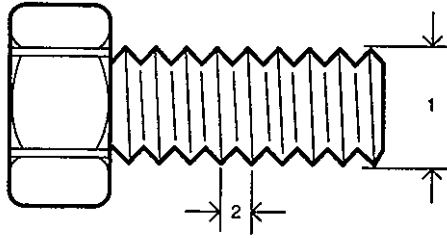
1. Etiquette de mise en garde pour airbag
2. Etiquette de niveau des émissions
3. Affichette d'information sur les pneus
4. Etiquette d'avertissement pour le dispositif de verrouillage enfants
5. Etiquette d'avertissement pour prétendeur de ceinture de sécurité (le cas échéant)
6. Etiquette d'information carburant
7. Etiquette d'avertissement pour réfrigérant

8. Etiquette de mise en garde pour ventilateur de refroidissement moteur
9. Etiquette d'avertissement pour airbag sur le module (de gonflage) de l'airbag côté conducteur
10. Etiquette d'avertissement pour airbag sur le commodo et sur la bobine de contact
11. Etiquette d'avertissement pour airbag sur la colonne de direction
12. Etiquette d'avertissement pour airbag sur le module (de gonflage) de l'airbag passager
13. Etiquette d'avertissement pour airbag sur le SDM
14. Etiquette d'avertissement pour siège d'enfant (le cas échéant)

INFORMATIONS METRIQUES

DISPOSITIFS DE FIXATION METRIQUES

La plupart des dispositifs de fixation utilisés sur ce véhicule sont du type métrique. Si des dispositifs de fixation doivent être changés, utiliser des pièces de rechange de même diamètre, pas de filetage et résistance.



1. Diamètre
2. Pas

ATTENTION:

Noter que les boulons et les écrous utilisés pour l'assemblage du moteur et des pièces relatives sont des types ISO et JIS. Même si le diamètre de ces pièces est le même, le pas risque de différer. Ne jamais installer un boulon ou un écrou inapproprié sous peine de détérioration du filetage. Toujours procéder d'abord par un serrage à la main et si le serrage laissé à désirer, vérifier que le pas est bien conforme.

SECTION 0B

0B

ENTRETIEN ET GRAISSAGE

AVERTISSEMENT:

Véhicules équipés d'un Système Supplémentaire de Protection (par Airbags):

- L'entretien des pièces ou du câblage du système à airbag ou des systèmes avoisinants ne doit être effectué que par un revendeur agréé Suzuki. Voir "Composants du système d'airbags et schéma d'implantation des câbles" en "Description générale" de la section airbags pour vérifier si les travaux entrepris ont lieu sur ou près de pièces ou de câbles appartenant au système d'airbags. Avant de procéder à l'entretien des pièces ou du câblage du système d'airbag ou des systèmes avoisinants, lire attentivement tous les AVERTISSEMENTS et toutes les PRECAUTIONS D'ENTRETIEN de la Section "Entretien sans dépose" et étudier les schémas de localisation des pièces ou du câblage du système d'airbag. Le non respect des consignes données dans les AVERTISSEMENTS peut entraîner le déploiement des airbags ou au contraire rendre ceux-ci inutilisables. Dans l'un et l'autre cas il y a danger de blessure grave.
- Tous les travaux techniques doivent commencer dans les 90 secondes suivant la mise en position "LOCK" de la clé de contact et le débranchement du câble du plot négatif de la batterie. Dans le cas contraire, les airbags risquent d'être déployés par l'énergie de réserve se trouvant dans le module de détection et de diagnostic (SDM).

REMARQUE:

Pour les descriptifs (articles) ne se trouvant pas dans cette section, voir la même section dans le manuel d'entretien indiqué en AVANT-PROPOS de ce manuel.

SOMMAIRE

PROGRAMME D'ENTRETIEN	0B- 2
Entretien dans des conditions normales d'utilisation	0B- 2
Entretien dans des conditions sévères d'utilisation	0B- 3
SERVICE D'ENTRETIEN	0B- 4
Moteur	0B- 4
Système d'alimentation	0B- 9
LIQUIDES ET LUBRIFIANTS CONSEILLES	0B-10

PROGRAMME D'ENTRETIEN

ENTRETIEN DANS DES CONDITIONS NORMALES D'UTILISATION

REMARQUES:

Pour l'article 5. Freins et l'article 6. Châssis et caisse, voir la même section dans le Manuel d'entretien (99500-60G00) mentionné en AVANT-PROPOS de ce manuel.

Intervalle: Cet intervalle sera fonction de l'indication du compteur kilométrique ou du temps écoulé au premier des deux termes atteints.	Ce tableau liste les opérations d'entretien à réaliser jusqu'à 80.000 km. Au-delà de 80.000 km, procéder aux mêmes opérations d'entretien à la même période.								
	km (x 1000)	10	20	30	40	50	60	70	80
	Mois	6	12	18	24	30	36	42	48
1. Moteur									
1-1. Courroie d'entraînement (état)	-	-	-	I	-	-	-	-	R
1-2. Courroie de calage de l'arbre à cames	Changer tous les 120.000 km								
1-3. Huile moteur et filtre à huile	R	R	R	R	R	R	R	R	R
1-4. Circuit de refroidissement, flexibles et raccords (fuites, état)	-	I	-	I	-	I	-	I	I
1-5. Réfrigérant moteur	-	-	-	R	-	-	-	-	R
1-6. Système d'échappement	-	I	-	I	-	I	-	I	I
1-7. Faisceau de câbles et raccords	-	-	-	I	-	-	-	-	I
1-8. Bougie de préchauffage	-	-	-	-	-	-	-	-	I
3. CIRCUIT D'ALIMENTATION									
3-1. Élément de filtre à air	Routes revêtues	-	-	R	-	-	R	-	-
	Pistes	Voir le programme d'entretien dans des conditions d'utilisation sévères							
3-2. Réservoir de carburant, bouchon et canalisations (détérioration, fuites, état)	-	-	-	I	-	-	-	-	I (R)
3-3. Filtre à carburant	R	-	R	-	R	-	R	-	-
	Vidanger l'eau tous les 10.000 km								

REMARQUES:

- "R" : Remplacer ou changer
- "I" : Vérifier et réparer ou changer si nécessaire
- L'article 3-2 (R) ne concerne que le bouchon du réservoir de carburant.

ENTRETIEN DANS DES CONDITIONS SEVERES D'UTILISATION

Si le véhicule est utilisé dans des conditions correspondant à l'une quelconque des conditions sévères indiquées ci-après, il est conseillé de procéder aux opérations d'entretien aux intervalles de temps donnés dans le tableau suivant.

REMARQUES:

Pour les articles intitulés Freins et Châssis et caisse, voir la même section dans le Manuel d'entretien (99500-60G00) mentionné en AVANT-PROPOS de ce manuel.

Code des conditions sévères

- | | |
|------------------------------------------------------------------------------------|----------------------------------------------------------------------------------------------------------------------------------------------------------------------------------------------------------------------------|
| A – Parcours brefs fréquents | E – Parcours brefs fréquents par temps particulièrement froid |
| B – Conduite sur routes accidentées et/ou boueuses | F – Utilisation de carburant au plomb |
| C – Conduite sur routes poussiéreuses | G – Utilisation du véhicule en ville/Attelage d'une remorque/Utilisation en général à vitesse élevée /Utilisation par températures de plus de 30°C /Utilisation de lubrifiants ou de carburants de mauvaise qualité |
| D – Conduite par temps particulièrement froid et/ou sur routes après salage | |

Code des conditions sévères	Point d'entretien	Opération d'entretien	Intervalle d'entretien
-- C D --	Courroie d'entraînement accessoire	I	Tous les 20.000 km ou tous les 12 mois
		R	Tous les 40.000 km ou tous les 24 mois
A – C D E – G	Huile moteur et filtre à huile	R	Tous les 5000 km ou tous les 3 mois
A – C D E – G	Courroie de calage de l'arbre à cames	R	Tous les 80.000 km
-- C --	Elément du filtre à air *1	I	Tous les 2500 km
		R	Tous les 30.000 km ou tous les 18 mois
--- D ---	Réservoir de carburant, bouchon et canalisations	I	Tous les 20.000 km ou tous les 12 mois
-- C -- G	Filtre à carburant	R	Tous les 10.000 km ou tous les 6 mois

REMARQUE:

- "R" : Remplacer ou changer
- "I" : Vérifier et réparer ou changer si nécessaire
- *1 : Vérifier ou changer plus fréquemment si le véhicule est utilisé en conditions poussiéreuses.

SERVICE D'ENTRETIEN

MOTEUR

ARTICLE 1-1

Contrôle et remplacement de la courroie d'entraînement accessoire

Contrôle

- 1) Déposer le filtre à air et la canalisation d'aspiration du filtre à air.
- 2) Vérifier l'absence de craquelures, coupures, déformation, usure et encrassement. Le cas échéant, changer la courroie.
- 3) A l'aide de l'outil spécial (A), vérifier que le trou du tendeur du rouleau dynamique et l'équerre de fixation de la dynamo sont alignés. Si ce n'est pas le cas, procéder aux opérations suivantes.

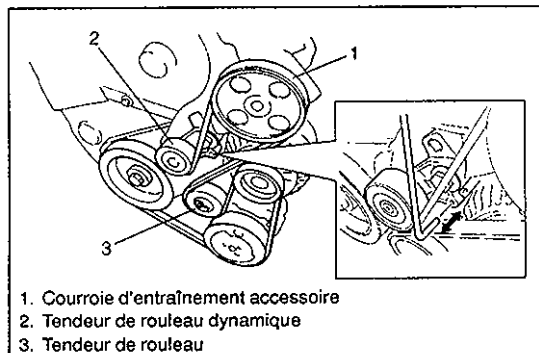
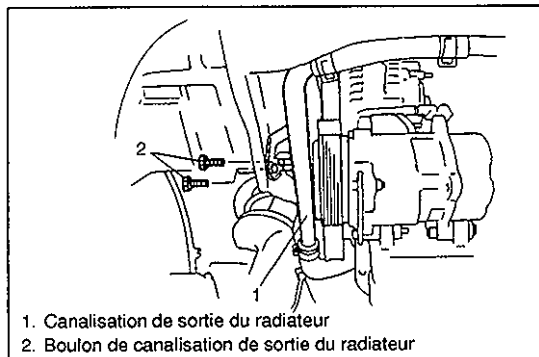
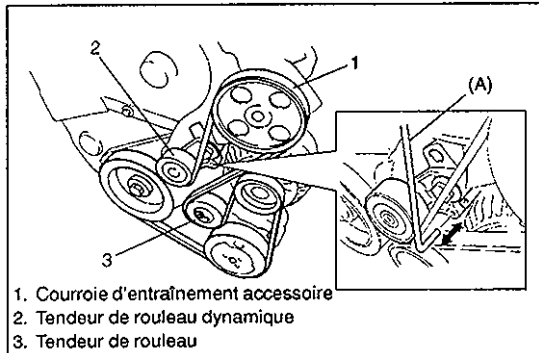
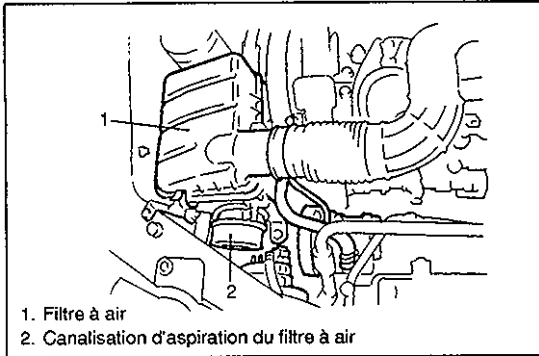
Outil spécial

(A): 09919-56520/OUT0000075

- i) Déposer le panneau inférieur droit du moteur
- ii) Déposer les boulons de serrage de la canalisation de sortie du radiateur.

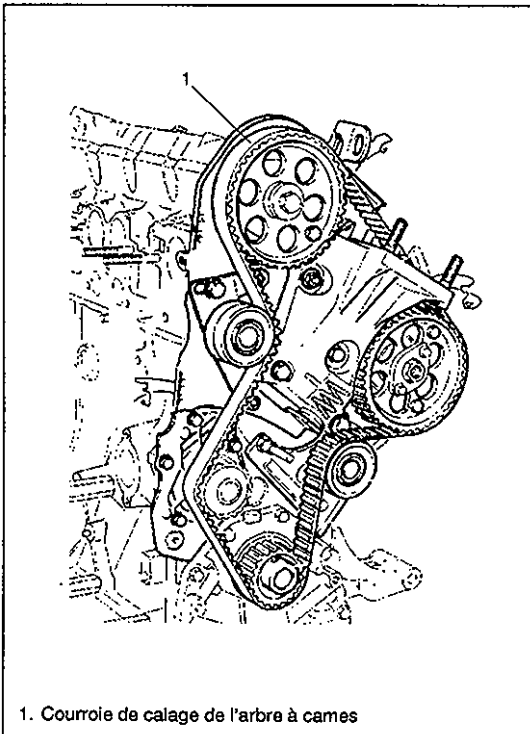
- iii) Régler la tension de la courroie en procédant comme indiqué en opérations 3) à 7) de "Pose de la courroie d'entraînement accessoire" de la SECTION 6H.

S'il n'est pas possible de régler la tension de la courroie à la valeur spécifiée, changer la courroie de la dynamo.



Remplacement

Changer la courroie d'entraînement. Pour la marche à suivre, voir en "Courroie d'entraînement accessoire" de la SECTION 6H.



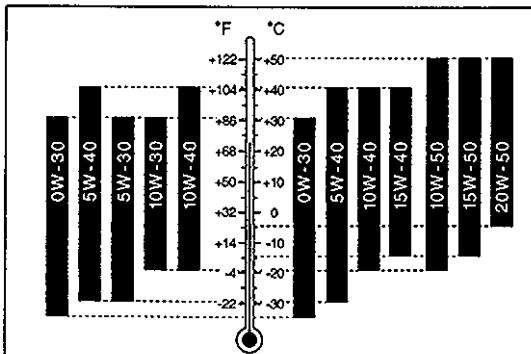
ARTICLE 1-2

Changement de la courroie de calage du l'arbre à cames

Changer la courroie par une pièce neuve. Pour la marche à suivre, voir en "Courroie de calage" de la SECTION 6A.

ATTENTION:

- Ne pas plier ou tordre la courroie de calage.
- Ne pas mettre la courroie en contact avec de l'eau, de l'huile ou autre.

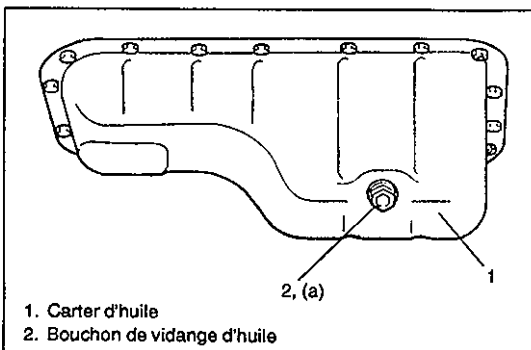


ARTICLE 1-3

Vidange de l'huile moteur et changement du filtre

Utiliser de préférence une huile moteur de qualité ACEA B2-96, CCMC PD-2 ou API CF (sauf CF-2) ou mieux.

Choisir la viscosité approprié à l'aide du tableau ci-contre. Toujours vidanger l'huile et changer le filtre à huile le plus vite possible après conduite du véhicule dans une tempête de sable.

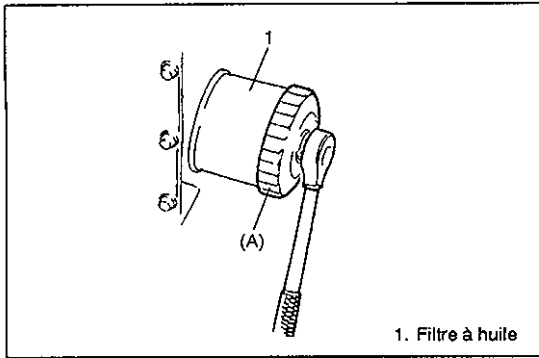


Avant de procéder à la vidange de l'huile moteur, vérifier l'absence de toute fuite. En cas de fuite, réparer la pièce défectueuse avant de procéder aux travaux suivants.

- 1) Vidanger l'huile moteur par dépose du bouchon de vidange.
- 2) Après avoir vidangé l'huile, nettoyer le bouchon de vidange. Reposer le bouchon et le serrer au couple spécifié.

Couple de serrage

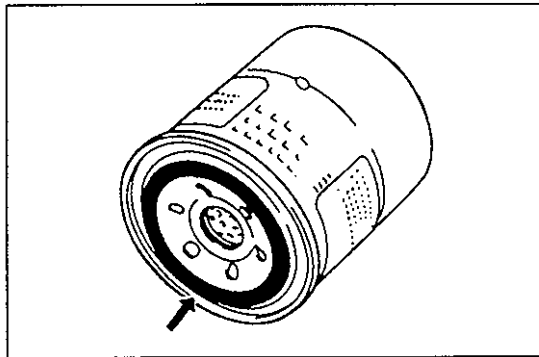
(a): 30 N·m (3,0 kg-m)



- 3) Desserrer le filtre à huile à l'aide de la clé pour filtre à huile (outil spécial).

Outil spécial

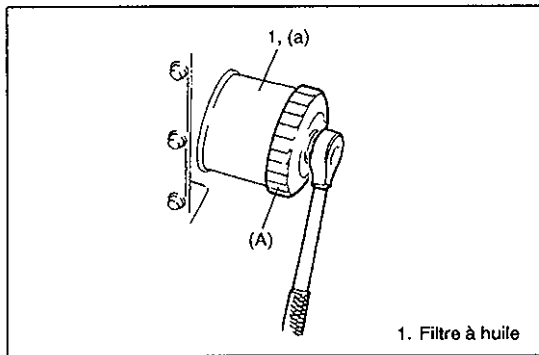
(A): 09915-46510



- 4) Enduire le joint torique du filtre à huile neuf d'huile moteur.
 5) Visser le nouveau filtre à huile sur son support à la main jusqu'à ce que le joint torique du filtre entre en contact avec la surface de montage.

ATTENTION:

Pour bien serrer le filtre, il est important de repérer avec précision la position dans laquelle le joint torique du filtre entre en contact avec la surface de montage.



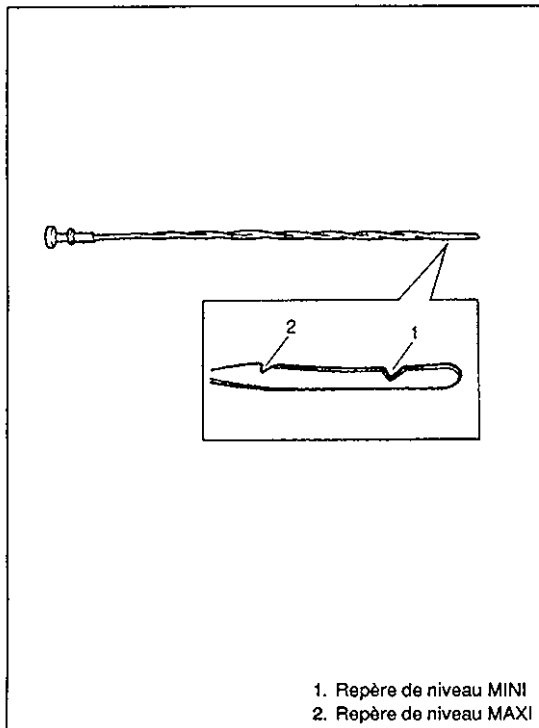
- 6) Serrer le filtre au couple spécifié.

Outil spécial

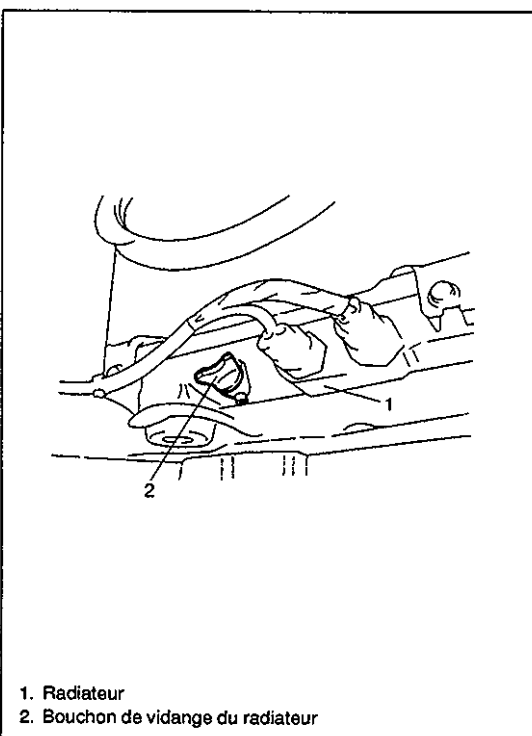
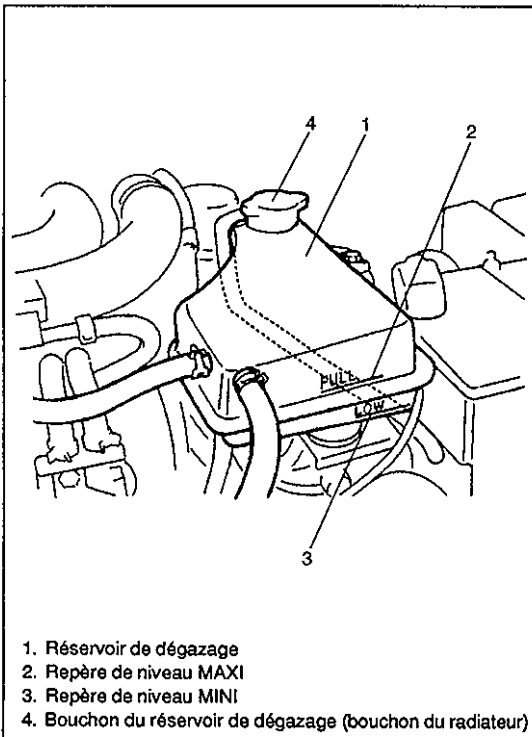
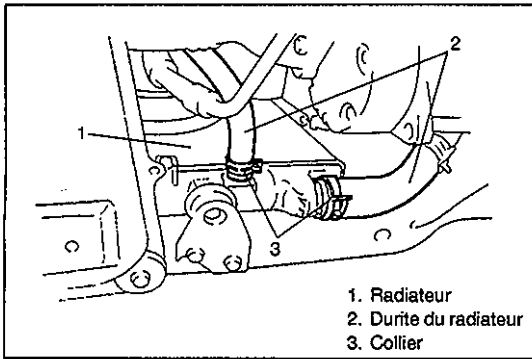
(A): 09915-46510

Couple de serrage

(a): 14 N·m (1,4 kg-m)



- 7) Refaire le plein d'huile jusqu'au repère de niveau MAXI sur la pige de niveau (environ 3,4 litres).
 8) Mettre le moteur en route et le laisser tourner pendant trois minutes. Couper le moteur et attendre à nouveau trois minutes avant de vérifier le niveau de l'huile. Ajouter de l'huile si nécessaire pour amener le niveau au repère MAXI de la pige de niveau.
 9) Vérifier l'absence de fuites d'huile au filtre à huile et au bouchon de vidange.

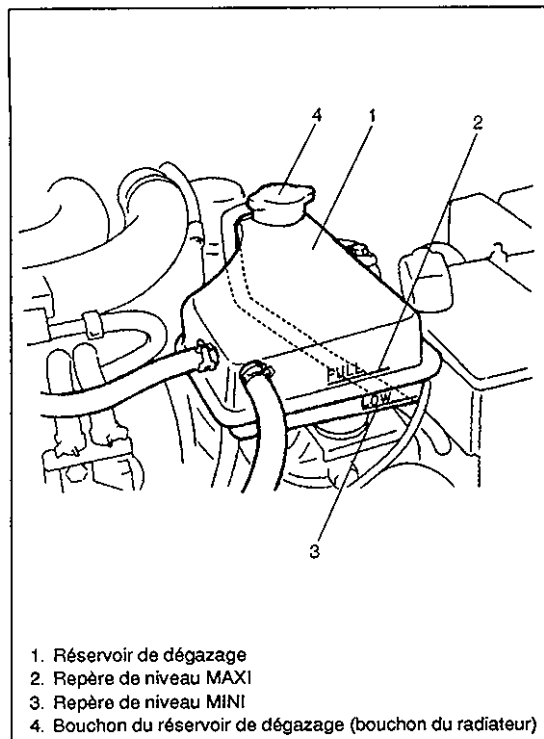
**ARTICLE 1-4****Circuit de refroidissement, contrôle des durites et des raccords**

- 1) Procéder à un contrôle visuel de l'absence de fuites et de craquelures des durites du circuit de refroidissement. Vérifier le bon état de ces durites et le bon serrage des colliers de fixation.
- 2) Changer toute durite montrant des signes de fuite, de craquelure et autre détérioration. Changer les colliers qui n'assurent pas une fixation suffisante.
- 3) Nettoyer l'avant de l'âme du radiateur.
- 4) Vérifier que le circuit et le bouchon du réservoir de dégazage sont étanches à la pression désignée de 110 kPa (1,1 kg/cm²).
Si le bouchon doit être changé, utiliser une pièce neuve spécifiquement conçue pour le circuit de refroidissement de ce véhicule.
- 5) Vérifier le niveau et la concentration du réfrigérant.
Faire l'appoint si nécessaire.
Pour la marche à suivre concernant le contrôle du niveau, voir en "Niveau du réfrigérant" de la SECTION 6B.

ARTICLE 1-5**Vidange du réfrigérant moteur****AVERTISSEMENT:**

Pour éviter tout risque de brûlure, ne pas déposer le bouchon du radiateur quand le moteur et le radiateur sont encore chauds. Du liquide et de la vapeur en ébullition peuvent être projetés sous l'effet de la pression si le bouchon est enlevé trop vite.

- 1) Déposer le bouchon du réservoir de dégazage quand le moteur a refroidi.
- 2) Desserrer le bouchon de vidange du radiateur pour vidanger le réfrigérant.
- 3) Déposer le réservoir de dégazage et le vidanger.
- 4) Resserrer soigneusement le bouchon. Reposer également le réservoir.
- 5) Faire le plein du radiateur de la quantité indiquée de réfrigérant et faire tourner le moteur au ralenti pendant 2 ou 3 minutes. Cette opération permet de purger l'air pouvant se trouver dans le circuit de refroidissement. **COUPER LE MOTEUR.** Ajouter du réfrigérant si nécessaire pour remplir le radiateur jusqu'au col de remplissage. Reposer le bouchon du réservoir de dégazage.



6) Faire le plein de réfrigérant du réservoir jusqu'au repère MAXI. Reposer le bouchon en alignant les flèches repères du réservoir et du bouchon.

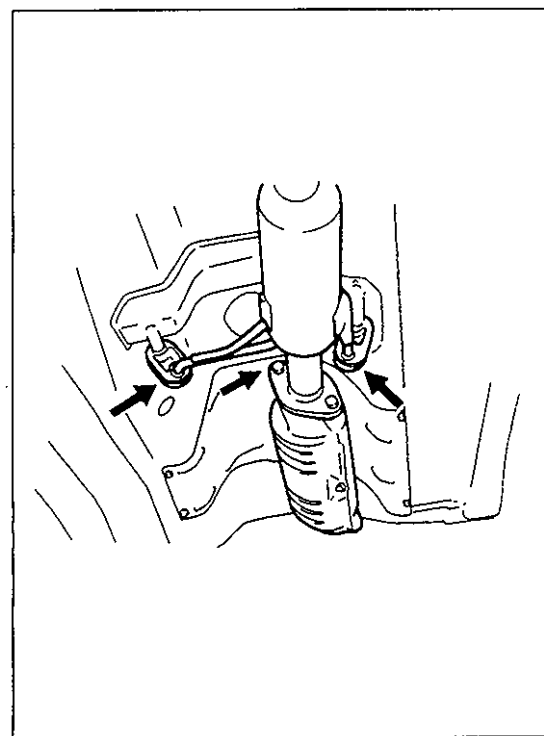
ATTENTION:
 Dans les régions où la température extérieure atteint des minima supérieurs à -16°C en hiver, utiliser un réfrigérant à 50% d'eau et 50% de REFRIGERANT ANTIGEL/ANTICORROSION, et dans les régions où la température extérieure ne descend pas en-dessous de -16°C en hiver, utiliser un réfrigérant à 70% d'eau et 30% de REFRIGERANT ANTIGEL/ANTICORROSION.
 Toujours utiliser au minimum un réfrigérant à 70% d'eau et 30% de REFRIGERANT ANTIGEL/ANTICORROSION même dans les régions où la température ne descend jamais en-dessous de zéro pour garantir la protection contre la corrosion et une bonne lubrification.

Pour la "Contenance en réfrigérant", voir en SECTION 6B de ce manuel.

ARTICLE 1-6

Contrôle du système d'échappement

AVERTISSEMENT:
 Pour éviter tout risque de brûlure ne pas toucher au système d'échappement quand il est chaud.
 Attendre que l'échappement ait refroidi pour procéder aux opérations d'entretien.



Vérifier l'échappement en procédant de la manière suivante :

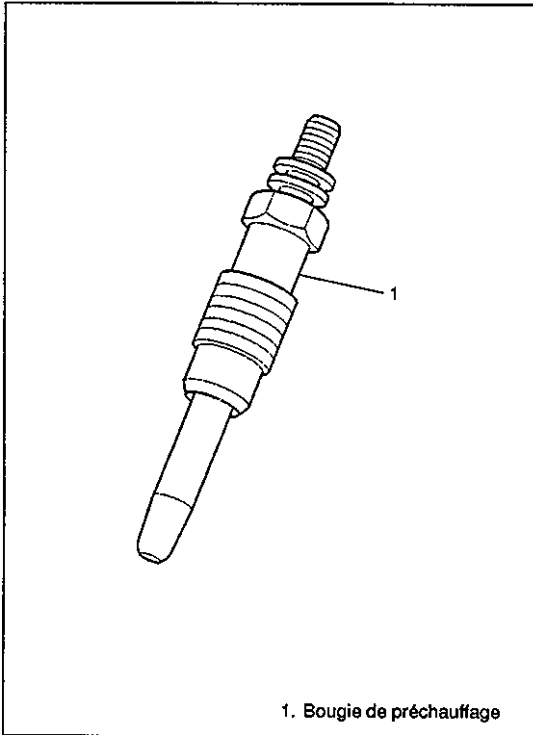
- Vérifier que les montures en caoutchouc ne sont pas endommagées ou détériorées.
- Vérifier que l'échappement ne fuit pas, n'est pas desserré, détérioré ou endommagé.
 Resserrer tous les boulons et écrous desserrés au couple spécifié. Pour le couple de serrage des boulons et des écrous, voir en SECTION 6K.
- Vérifier qu'aucune pièce dans le voisinage immédiat n'est détériorée, absente ou non à sa place, que les soudures sont en bon état, et qu'il n'y a pas trace de trous, raccords desserrés ou autres par lesquels les gaz d'échappement risquent de pénétrer à l'intérieur du véhicule.
- Vérifier que toutes les pièces de l'échappement sont suffisamment éloignées du bas de caisse pour éviter toute surchauffe et détérioration possible du tapis de sol.
- Remédier immédiatement à toute déféctuosité.

ARTICLE 1-7**Contrôle du faisceau de câbles et des connexions**

1) Procéder à un contrôle visuel de tous les câbles dans le compartiment moteur.

Vérifier l'état de l'isolant (craquelures). Tous les circlips et tous les colliers doivent être solidement fixés aux câbles.

2) Changer tout câble détérioré ou par ailleurs défectueux.

**ARTICLE 1-8****Contrôle de la bougie de préchauffage**

Vérifier l'absence de dégâts extérieurs du type déformation, rayures, craquelures etc...

SYSTEME D'ALIMENTATION**ARTICLE 3-1****Changement de l'élément du filtre à air****REMARQUE:**

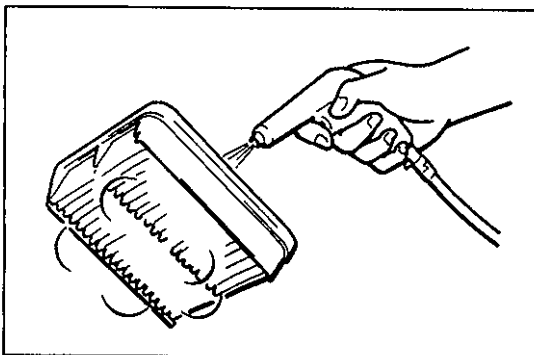
Changer plus souvent si le véhicule est utilisé en environnement poussiéreux. S'informer auprès du concessionnaire pour le programme de changement selon les conditions d'utilisation.

Changer l'élément du filtre à air par une pièce neuve en procédant comme indiqué en SECTION 6A.

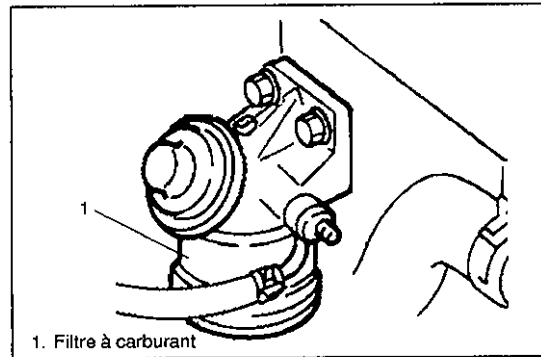
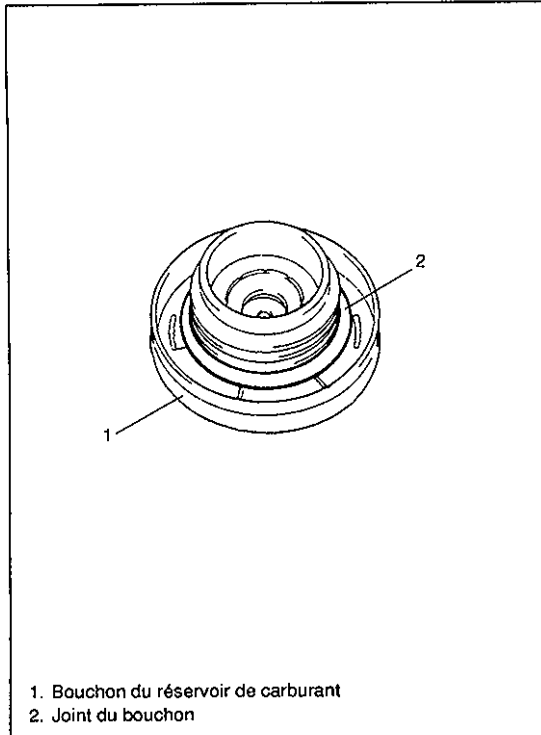
Contrôle de l'élément du filtre à air

1) Procéder à un contrôle visuel de cet élément et vérifier qu'il n'est pas trop encrassé, détérioré ou huileux.

2) Nettoyer l'élément à l'aide d'air comprimé en procédant depuis le côté sortie de l'élément (c.-à-d. le côté se trouvant vers le haut une fois en place).

**REMARQUE:**

Si le véhicule est utilisé en environnement poussiéreux, nettoyer tous les 2500 km ou plus souvent.



ARTICLE 3-2

Contrôle du réservoir, du bouchon et des canalisations de carburant

- Vérifier que le réservoir de carburant, le bouchon du réservoir et les canalisations de carburant ne sont pas desserrés, détériorés ou endommagés et ne fuient pas.
Vérifier que tous les colliers sont bien serrés.
- Vérifier que le joint du bouchon du réservoir montre une marque régulière du goulot de remplissage du réservoir et qu'il n'est pas détérioré.
- Changer toute pièce endommagée ou détériorée.
Aucun des raccords des lignes de carburant ne doit montrer des signes de fuites ou d'humidité.

Changement du bouchon du réservoir de carburant

Changer le bouchon par une pièce neuve.

ARTICLE 3-3

Changement du filtre à carburant

AVERTISSEMENT:

Pour cette opération, procéder dans un environnement bien aéré et à l'abri de toute flamme vive (radiateur de chauffage à gaz par exemple).

Changer le filtre à carburant en procédant comme indiqué en SECTION 6E pour la dépose et la repose.

Purge de l'eau du circuit d'alimentation

Voir "Purge de l'eau" en SECTION 6E.

LIQUIDES ET LUBRIFIANTS CONSEILLES

Huile moteur	Niveau de qualité minimum requis: ACEA B2-96, CCMC PD-2 ou API CF (sauf CF-2) (Pour la viscosité de l'huile moteur, voir le tableau en article 1-3)
Réfrigérant moteur (réfrigérant de longue durée)	Réfrigérant à base éthylène-glycol ("Réfrigérant antigel/anticorrosion")

SECTION 1B

CLIMATISATION (OPTION)

1B

AVERTISSEMENT:

Véhicules équipés d'un Système Supplémentaire de Protection (par Airbags):

- L'entretien des pièces ou du câblage du système à airbag ou des systèmes avoisinants ne doit être effectué que par un revendeur agréé Suzuki. Voir "Composants du système d'airbags et schéma d'implantation des câbles" en "Description générale" de la section airbags pour vérifier si les travaux entrepris ont lieu sur ou près de pièces ou de câbles appartenant au système d'airbags. Avant de procéder à l'entretien des pièces ou du câblage du système d'airbag ou des systèmes avoisinants, lire attentivement tous les AVERTISSEMENTS et toutes les PRECAUTIONS D'ENTRETIEN de la Section "Entretien sans dépose" et étudier les schémas de localisation des pièces ou du câblage du système d'airbag. Le non respect des consignes données dans les AVERTISSEMENTS peut entraîner le déploiement des airbags ou au contraire rendre ceux-ci inutilisables. Dans l'un et l'autre cas il y a danger de blessure grave.
- Tous les travaux techniques doivent commencer dans les 90 secondes suivant la mise en position "LOCK" de la clé de contact et le débranchement du câble du plot négatif de la batterie. Dans le cas contraire, les airbags risquent d'être déployés par l'énergie de réserve se trouvant dans le module de détection et de diagnostic (SDM).

ATTENTION:

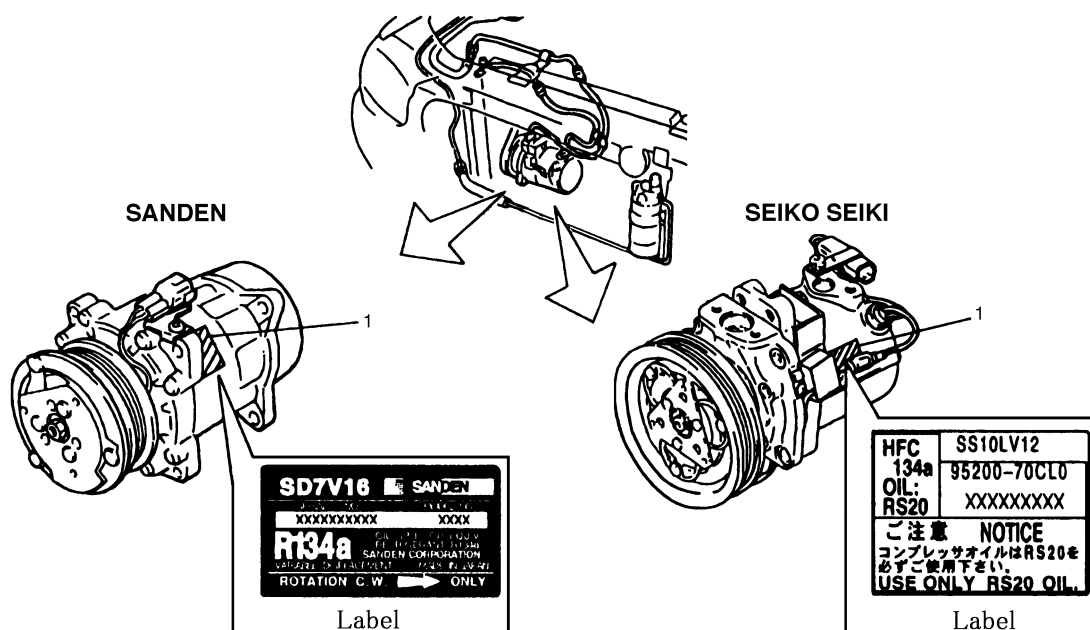
Le système de climatisation de ce véhicule utilise un réfrigérant HFC-134a (R-134a).

REMARQUE:

- Pour les descriptifs (articles) ne se trouvant pas dans cette section, voir la même section dans le manuel d'entretien indiqué en AVANT-PROPOS de ce manuel.
- Le véhicule peut être équipé d'un compresseur de climatiseur de type "SANDEN" ou de type "SEIKO SEIKI" selon le fournisseur. Si le véhicule est équipé d'un compresseur "SEIKO SEIKI", voir d'abord le Bulletin de Service S-1B dans ce manuel.

Identification du compresseur

Le fabricant du compresseur peut être identifié à l'aide de l'étiquette collée sur le compresseur d'A/C comme illustré ci-dessous.

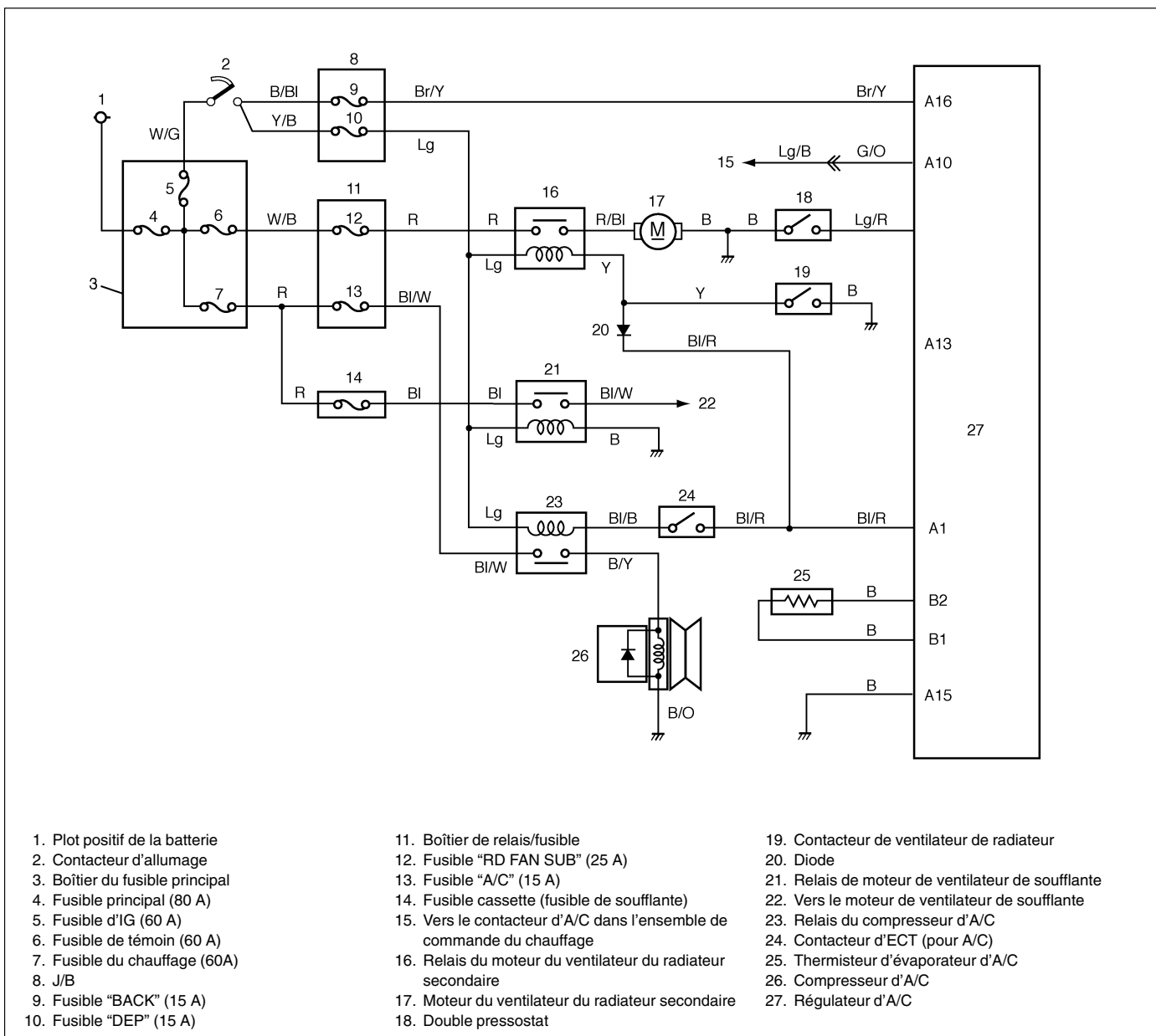


SOMMAIRE

DESCRIPTION GENERALE	1B- 2	Thermostat du réfrigérant de moteur d'A/C	1B- 7
Circuit de câblage	1B- 2	Système de compression	1B- 8
DIAGNOSTIC	1B- 3	Compresseur	1B- 8
TRAVAUX NE DEMANDANT PAS LA DEPOSE .	1B- 5	Courroie d'entraînement	1B- 9
Circuit de réfrigération	1B- 5	Embrayage magnétique	1B-10
Condensateur	1B- 5	Joint mécanique	1B-13
Flacon sécheur	1B- 6	OUTILS SPECIAUX	1B-16
Réglage de la vitesse du ralenti			
avec la climatisation en fonction	1B- 7		

DESCRIPTION GENERALE

CIRCUIT DE CABLAGE



DIAGNOSTIC

GENERALITES

Problème	Cause possible	Contre-mesure
Pas d'air froid (le circuit d'A/C ne fonctionne pas correctement)	Climatisation hors fonction <ul style="list-style-type: none"> ● Pas de réfrigérant ● Fusible fondu ● Contacteur d'A/C défectueux ● Contacteur de moteur de soufflante défectueux ● Thermistor d'A/C défectueux ● Double pressostat défectueux ● Câblage ou terre défectueux ● Régulateur d'A/C défectueux 	Récupération, évacuation et charge Vérifier les fusibles "BACK", "DEF", "RD FAN SUB" et "A/C". Vérifier l'absence de court-circuits. Vérifier le contacteur d'A/C. Vérifier le contacteur du moteur de soufflante. Vérifier le thermistor d'A/C. Vérifier le double pressostat. Réparer si nécessaire. Vérifier le régulateur d'A/C.
	Compresseur hors fonction (ne tourne pas) <ul style="list-style-type: none"> ● Fusible fondu ● Relais du compresseur défectueux ● Embrayage magnétique défectueux ● Courroie d'entraînement lâche ou cassée ● Compresseur défectueux ● Contacteur d'ECT d'A/C défectueux ● Régulateur d'A/C défectueux 	Vérifier le fusible "A/C" et l'absence de court-circuits. Vérifier le relais du compresseur. Vérifier l'embrayage magnétique. Resserrer ou changer la courroie d'entraînement. Vérifier le compresseur. Vérifier le contacteur d'ECT d'A/C. Vérifier le régulateur d'A/C.
	Moteur du ventilateur de radiateur secondaire (moteur du ventilateur du condensateur) hors fonction <ul style="list-style-type: none"> ● Fusible fondu ● Relais du ventilateur du radiateur secondaire défectueux ● Câblage ou terre défectueux ● Moteur du ventilateur du radiateur secondaire défectueux 	Vérifier le fusible "RD FAN SUB" et l'absence de court-circuits. Vérifier le relais du ventilateur du radiateur secondaire. Réparer si nécessaire. Vérifier le moteur du ventilateur du radiateur secondaire.
	Moteur de la soufflante hors fonction <ul style="list-style-type: none"> ● Fusible fondu ● Relais de soufflante défectueux ● Résistor de soufflante défectueux ● Contacteur de moteur de soufflante défectueux ● Câblage ou terre défectueux ● Moteur de soufflante défectueux 	Vérifier le fusible principal (chauffage), le fusible "DEF" et l'absence de court-circuits. Vérifier le relais de la soufflante. Vérifier le résistor de la soufflante. Vérifier le contacteur du moteur de la soufflante. Réparer si nécessaire. Vérifier le moteur de la soufflante.
Pas d'air froid ou climatisation insuffisante (le circuit d'A/C fonctionne normalement)	<ul style="list-style-type: none"> ● Charge de réfrigérant insuffisante ou excessive ● Fuite de réfrigérant dans le circuit ● Condensateur bouché ● Evaporateur bouché ou gelé ● Thermistor d'A/C défectueux ● Régulateur d'A/C défectueux ● Détendeur défectueux ● Patinage de la courroie d'entraînement ● Embrayage magnétique défectueux 	Vérifier la charge de réfrigérant. Vérifier l'absence de fuites dans le circuit. Vérifier le condensateur. Vérifier l'évaporateur. Vérifier le thermistor d'A/C. Vérifier le régulateur d'A/C. Vérifier le détendeur. Vérifier ou changer la courroie d'entraînement. Vérifier l'embrayage magnétique.

Problème	Cause possible	Contre-mesure
<p>Pas d'air froid ou climatisation insuffisante (le circuit d'A/C fonctionne normalement)</p>	<ul style="list-style-type: none"> ● Compresseur défectueux ● Air dans le circuit d'A/C ● Fuite d'air dans l'unité de refroidissement ou dans la conduite d'air ● Système de chauffage et ventilation défectueux ● Moteur de soufflante défectueux ● Charge d'huile du compresseur du circuit d'A/C excessive 	<p>Vérifier le compresseur. Changer le flacon sécheur et procéder à une opération de récupération et charge. Réparer si nécessaire.</p> <p>Vérifier l'ensemble boîtier d'admission d'air (unité soufflante). Vérifier l'ensemble de commande du chauffage. Vérifier le chauffage. Vérifier le moteur de la soufflante. Vidanger le circuit d'A/C de l'huile du compresseur et changer le compresseur.</p>
<p>Pas d'air froid à certains moments</p>	<ul style="list-style-type: none"> ● Raccordement défectueux des câbles ● Détendeur défectueux ● Excès d'humidité dans le circuit d'A/C ● Régulateur d'A/C défectueux ● Embrayage magnétique défectueux ● Charge de réfrigérant excessive 	<p>Réparer si nécessaire. Vérifier le détendeur. Changer le flacon sécheur et procéder à une opération de récupération et charge. Vérifier le régulateur d'A/C. Vérifier l'embrayage magnétique. Vérifier la charge de réfrigérant.</p>
<p>L'air froid ne sort qu'à vitesse élevée</p>	<ul style="list-style-type: none"> ● Condensateur bouché ● Charge de réfrigérant insuffisante ● Air dans le circuit d'A/C ● Patinage de la courroie d'entraînement ● Compresseur défectueux 	<p>Vérifier le condensateur. Vérifier la charge de réfrigérant. Changer le flacon sécheur et procéder à une opération de récupération et charge. Vérifier ou changer la courroie d'entraînement. Vérifier le compresseur.</p>
<p>L'air froid ne sort pas à vitesse élevée</p>	<ul style="list-style-type: none"> ● Charge de réfrigérant excessive ● Evaporateur gelé 	<p>Vérifier la charge de réfrigérant. Vérifier l'évaporateur. Vérifier le thermistor d'A/C.</p>
<p>Vitesse de refroidissement de l'air insuffisante</p>	<ul style="list-style-type: none"> ● Evaporateur bouché ou gelé ● Fuite d'air dans l'unité de refroidissement ou dans la conduite d'air ● Moteur de soufflante défectueux ● Câblage ou terre défectueux 	<p>Vérifier l'évaporateur. Réparer si nécessaire.</p> <p>Vérifier le moteur de la soufflante. Réparer si nécessaire.</p>

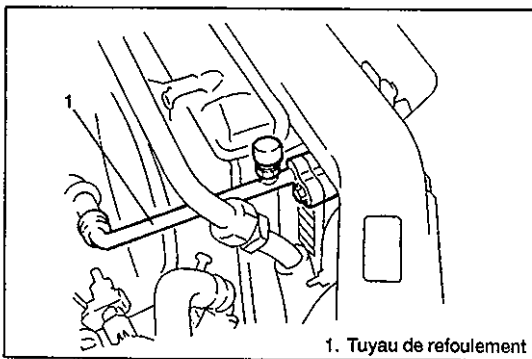
TRAVAUX NE DEMANDANT PAS LA DEPOSE

CIRCUIT DE REFRIGERATION

CONDENSATEUR

DEPOSE

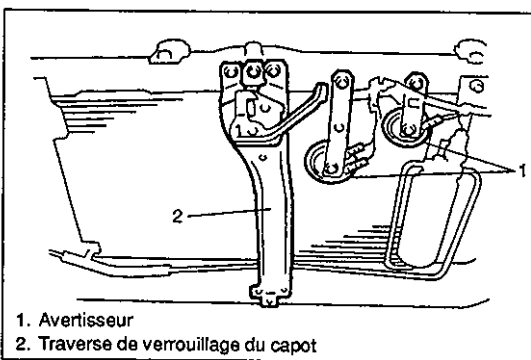
- 1) Débrancher le câble du plot négatif (-) de la batterie.
- 2) Vidanger le réfrigérant à l'aide de l'équipement de récupération et de recyclage. Bien se conformer aux instructions d'utilisation de l'équipement.
Mesurer la quantité de l'huile de compresseur vidangée et refaire le plein avec la même quantité.
- 3) Déposer le pare-chocs avant. Voir en Section "ENTRETIEN DE LA CARROSSERIE" du Manuel d'entretien indiqué en AVANT-PROPOS de ce manuel.



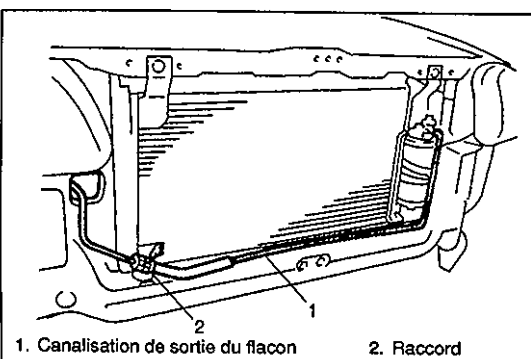
- 4) Débrancher le flexible d'alimentation du compresseur des raccords d'entrée du condensateur.

REMARQUE:

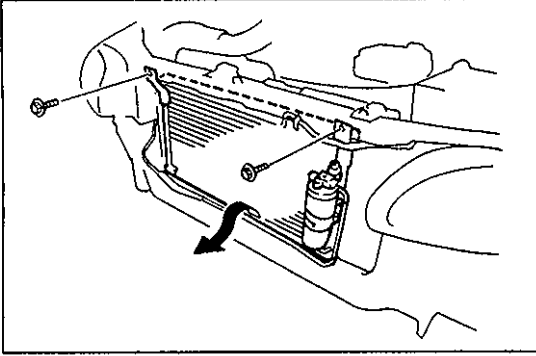
Dès que le flexible et la canalisation sont débranchés, boucher les raccords pour les protéger de l'humidité et de la poussière.



- 5) Déposer l'avertisseur.
- 6) Déposer le verrou du capot et la traverse de verrouillage du capot.



- 7) Débrancher le coupleur du pressostat double.
- 8) Déconnecter la canalisation de sortie du condensateur.



- 9) Déposer le condensateur avec le flacon sécheur.

REMARQUE:

Attention à ne pas endommager les ailettes du condensateur et du radiateur.

- 10) Déposer le flacon sécheur du condensateur.

REPOSE

AVERTISSEMENT:

Après avoir reposé le verrou du capot, ne pas oublier de procéder à son réglage en procédant comme indiqué dans le Manuel d'entretien. Si cette opération n'est pas effectuée, le capot risque de s'ouvrir et d'être à l'origine d'un accident.

Procéder en ordre inverse de la dépose en notant les points suivants.

- 1) A la repose du condensateur, ajouter 20 à 30 cm³ d'huile de réfrigération depuis le côté aspiration du compresseur.
- 2) Vidanger et refaire le plein du circuit en procédant comme décrit précédemment.
- 3) Régler le verrou du capot en procédant comme indiqué en section "ENTRETIEN DE LA CARROSSERIE" du Manuel d'entretien indiqué en AVANT-PROPOS de ce manuel.

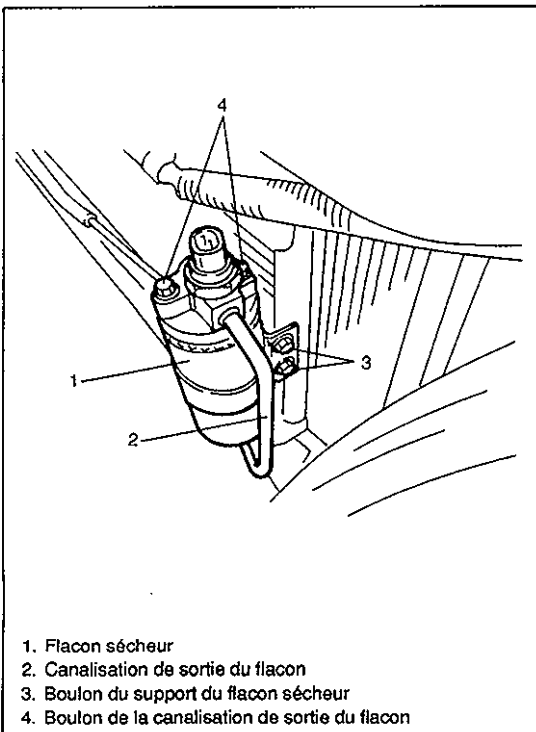
FLACON SECHEUR

CONTROLE

Procéder à l'aide d'un appareil de contrôle des fuites et vérifier l'absence de fuites de gaz au regard vitré et aux raccords.

DEPOSE

- 1) Vidanger le réfrigérant à l'aide de l'équipement de récupération et de recyclage. Bien se conformer aux instructions d'utilisation de l'équipement.
Mesurer la quantité de l'huile de compresseur vidangée et refaire le plein avec la même quantité.
- 2) Déposer le pare-chocs avant. Voir en Section "ENTRETIEN DE LA CARROSSERIE" du Manuel d'entretien indiqué en AVANT-PROPOS de ce manuel.
- 3) Débrancher la canalisation de sortie du flacon.
- 4) Déposer le flacon sécheur de son support.



1. Flacon sécheur
2. Canalisation de sortie du flacon
3. Boulon du support du flacon sécheur
4. Boulon de la canalisation de sortie du flacon

REPOSE

1) Procéder en ordre inverse de la dépose.

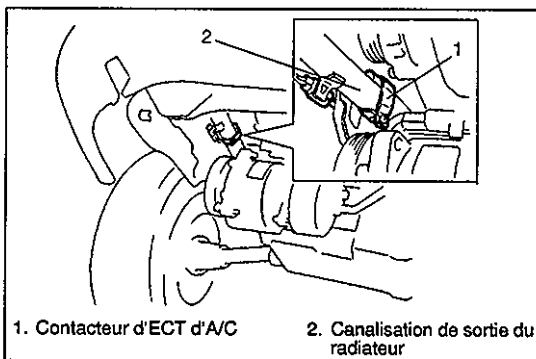
REMARQUES:

- A la repose du sécheur du condensateur, ajouter 10 cm³ d'huile de réfrigération depuis le côté admission du compresseur.
- N'enlever les bouchons aveugles du flacon sécheur qu'au moment précis de son installation.

2) Vidanger et recharger le circuit en procédant comme décrit précédemment.

REGLAGE DE LA VITESSE DU RALENTI AVEC LA CLIMATISATION EN FONCTION

Le réglage de la vitesse du ralenti quand la climatisation est en fonction ne peut pas être effectué sur ce modèle. Régler le ralenti quand la climatisation est hors fonction en procédant comme indiqué en "CONTROLE DU MOTEUR" de la section 6E.

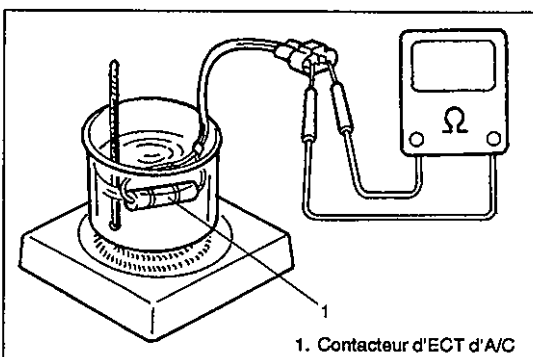
**THERMOSTAT DU REFRIGERANT DU MOTEUR D'A/C****DEPOSE**

- 1) Débrancher le câble du plot négatif (-) de la batterie.
- 2) Déposer le panneau inférieur droit du moteur.
- 3) Débrancher le câble du contacteur d'ECT d'A/C du faisceau de câbles d'A/C.
- 4) Déposer le coupleur du contacteur d'ECT d'A/C du support de la canalisation de sortie du radiateur.
- 5) Desserrer le boulon de fixation du collier du contacteur d'ECT d'A/C et déposer ce collier.

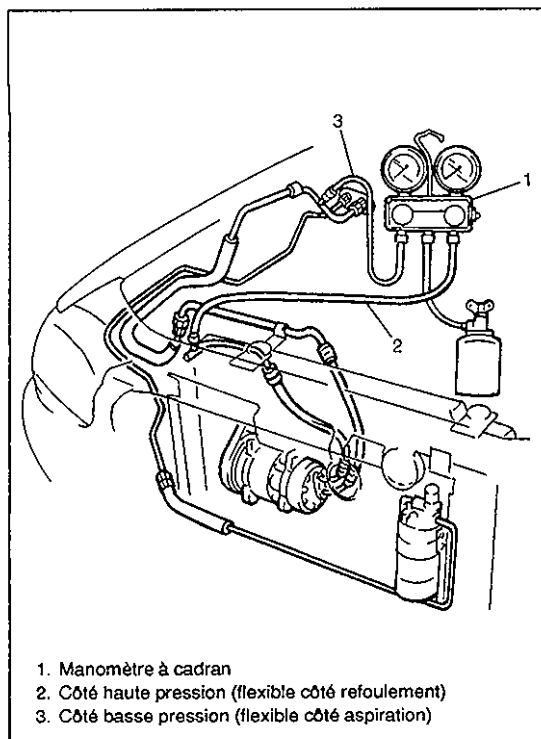
CONTROLE

Chauffer le contacteur d'ECT. Vérifier qu'il entre en fonction à la température ci-dessous.

Température	Continuité
Environ 105°C ou plus	Pas de continuité
Environ 102°C ou moins	Continuité

**REPOSE**

Procéder en ordre inverse de la dépose.

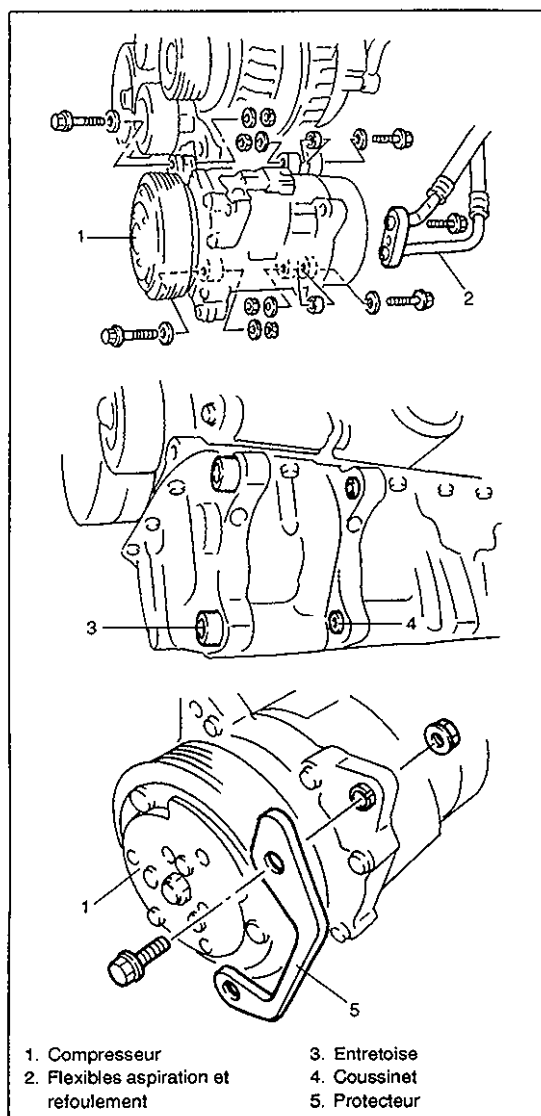


SYSTEME DE COMPRESSION

COMPRESSEUR

CONTROLE

- 1) Installer le manomètre d'admission en procédant comme indiqué en "Dépannage avec un manomètre à cadran" dans la même section du Manuel d'entretien cité en AVANT-PROPOS de ce manuel.
 - 2) Faire tourner le moteur au ralenti rapide.
 - 3) Vérifier ce qui suit sur le compresseur:
 - La valeur indiquée par le manomètre haute pression n'est pas faible et celle indiquée par le manomètre basse pression n'est pas supérieure à la normale. Voir "CONTRE-MESURES AUX SYMPTOMES DE MALFONCTION" dans la même section du Manuel d'entretien cité en AVANT-PROPOS de ce manuel.
 - Pas de bruit métallique.
 - Pas de fuites au joint de l'axe.
- En cas de problème quelconque, réparer le compresseur.



DEPOSE

- 1) Faire tourner le moteur au ralenti pendant 10 minutes, climatiseur en service.
- 2) Débrancher le câble du plot négatif (-) de la batterie.
- 3) Vidanger le réfrigérant du circuit à l'aide de l'appareil de récupération et de recyclage.
Mesurer la quantité de l'huile de compresseur vidangée et refaire le plein avec la même quantité.
- 4) Déposer la courroie d'entraînement. Voir en section 6H "CIRCUIT DE CHARGE" de ce manuel pour la dépose.
- 5) Débrancher le conducteur de l'embrayage magnétique du faisceau de câbles du moteur.
- 6) Débrancher les flexibles aspiration et refoulement du compresseur.

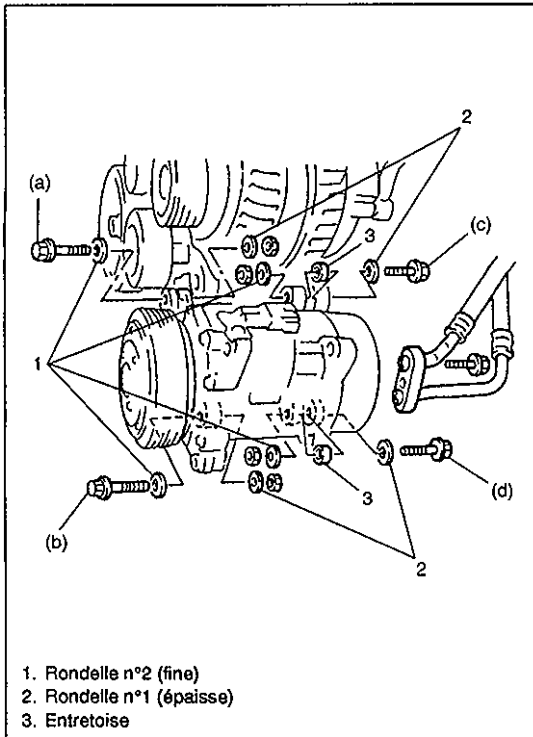
REMARQUE:

Boucher immédiatement les raccords pour les protéger de l'humidité et de la poussière.

- 7) Déposer le compresseur et l'embrayage magnétique de son support.
- 8) Déposer le protecteur de compresseur du compresseur.
- 9) Vidanger l'huile du compresseur et mesurer la quantité vidangée.

REMARQUE:

En déposant le compresseur attention à ne pas en endommager les ailettes.



REPOSE

Procéder en ordre inverse de la dépose en notant les points suivants.

- Ordre de serrage : (a) → (b) → (c) → (d)

Couple de serrage

(a), (b), (c), (d) : 45 N·m (4,5 kg-m)

- Faire le plein d'huile de compresseur neuve avec la même quantité que vidangé.
- Vidanger et recharger le circuit en procédant comme indiqué précédemment.

ATTENTION:

Bien utiliser une huile pour compresseur HFC-134a (R-134a).

REMARQUE:

Les compresseurs à la sortie d'usine sont remplis de la quantité suivante d'huile.

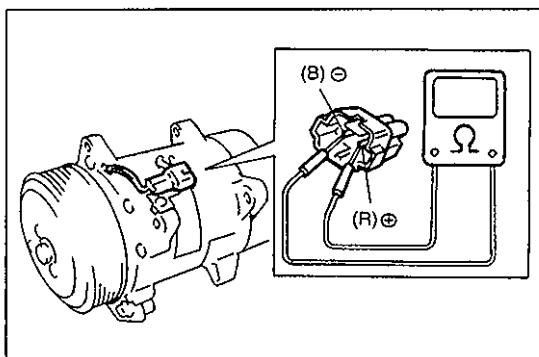
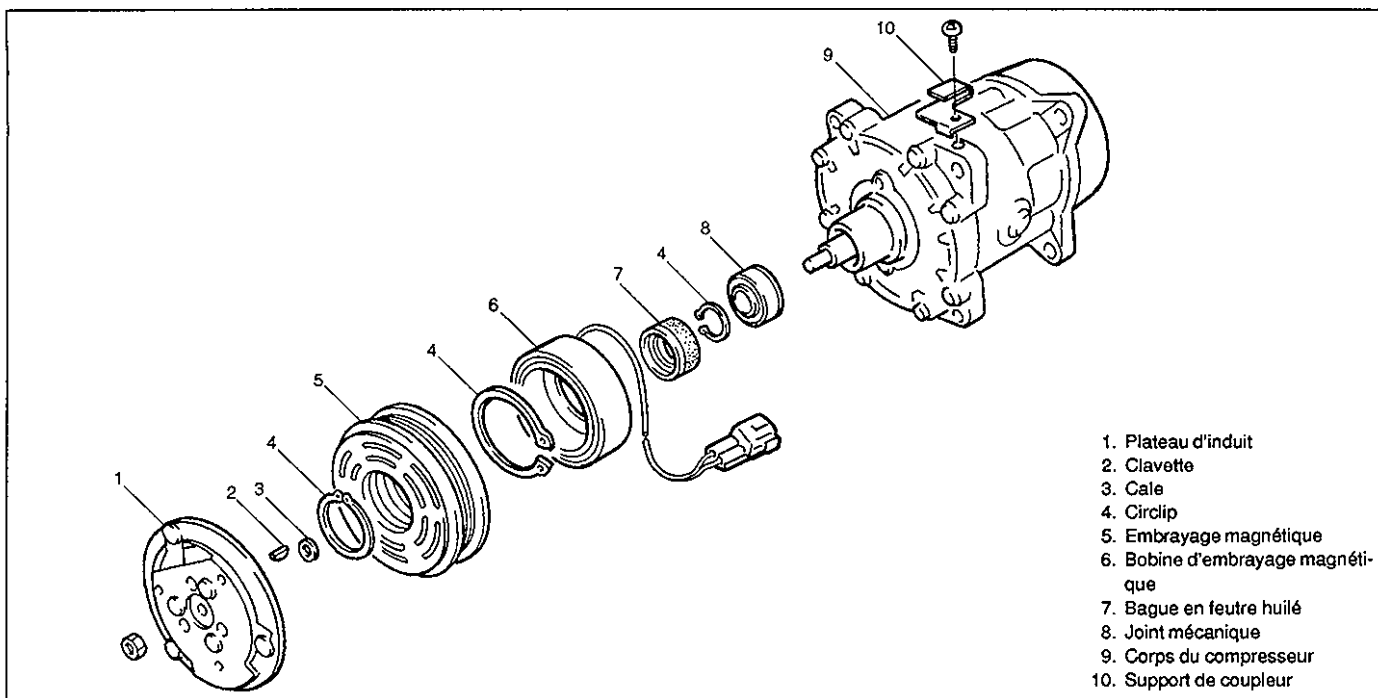
Quantité d'huile dans le circuit d'A/C: 135 cm³

COURROIE D'ENTRAÎNEMENT

CONTROLE

Voir en section 6H "CIRCUIT DE CHARGE" de ce manuel.

EMBRAYAGE MAGNETIQUE

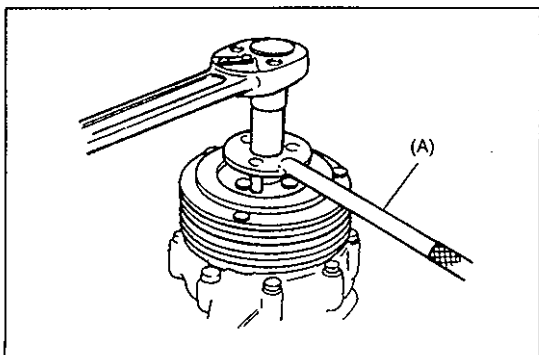


CONTROLE

- 1) Vérifier l'état d'usure et l'absence d'huile sur le plateau de pression et le rotor.
- 2) Vérifier que les paliers de l'embrayage ne sont pas bruyants et ne perdent pas de graisse.
- 3) Mesurer la résistance de la bobine de stator à 20°C.

Résistance normale : 3,0 – 4,0 Ω

Si la valeur mesurée n'est pas conforme aux cotes, changer la bobine.



DEPOSE

- 1) Insérer les goupilles de l'outil spécial (A) dans les trous filetés du plateau d'induit et déposer l'écrou de ce plateau.

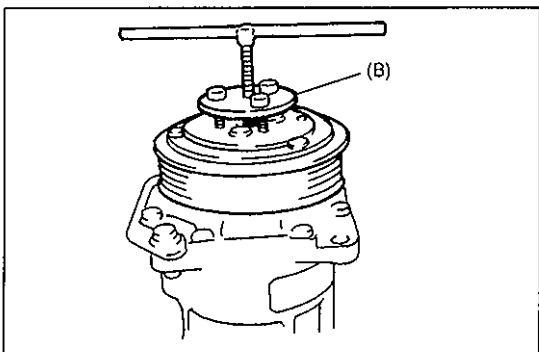
**Outil spécial
 (A): 09920-55810**

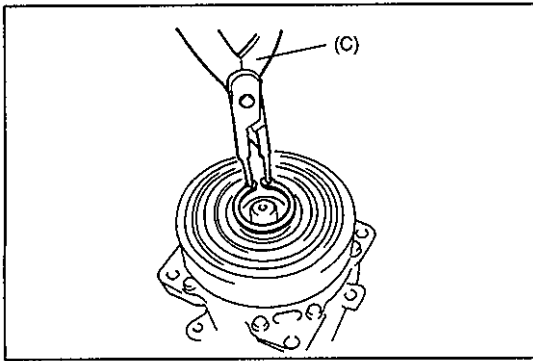
REMARQUE:

Ne pas réutiliser l'écrou du plateau d'induit.

- 2) A l'aide de l'outil spécial (B), déposer le plateau d'induit.

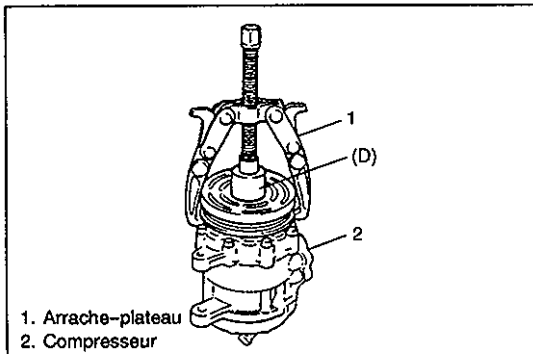
**Outil spécial
 (B): 09930-35210**





- 3) Déposer les cales de l'arbre.
- 4) Déposer l'embrayage moteur.
A l'aide de l'outil spécial (C), déposer le circlip.

Outil spécial
(C): 09900-06107



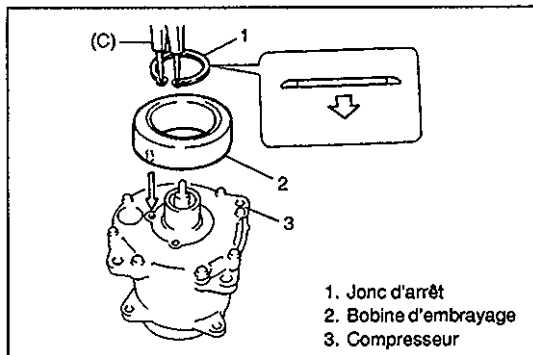
- 5) Mettre l'outil spécial (D) en place et déposer l'embrayage magnétique avec l'arrache-plateau.

Outil spécial
(D): 09951-65510

REMARQUE:

Attention à ne pas endommager la poulie en frappant l'embrayage magnétique.

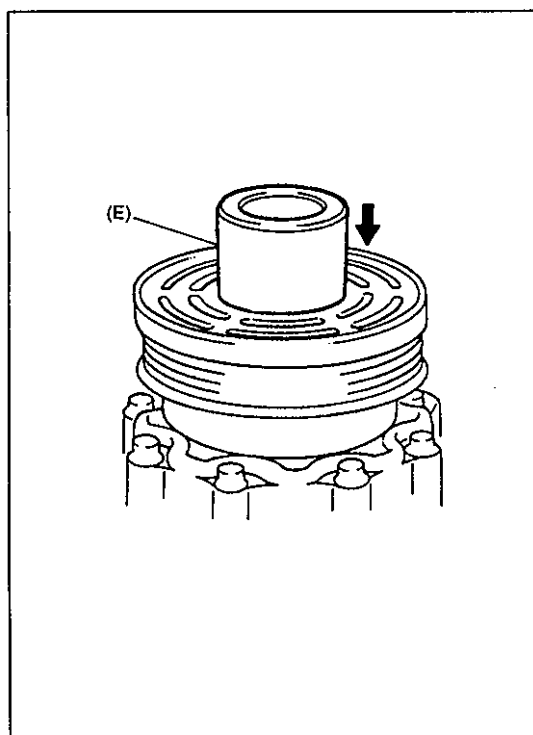
- 6) Déposer la bobine de l'embrayage magnétique.



REPOSE

- 1) Reposer la bobine de l'embrayage magnétique.
La partie en saillie au dos de la bague de la bobine doit pénétrer dans l'espace à cet effet sur le corps du compresseur pour empêcher tout mouvement et pour positionner correctement le conducteur.
- 2) Reposer le jonc d'arrêt en procédant comme illustré à l'aide de l'outil spécial (C).

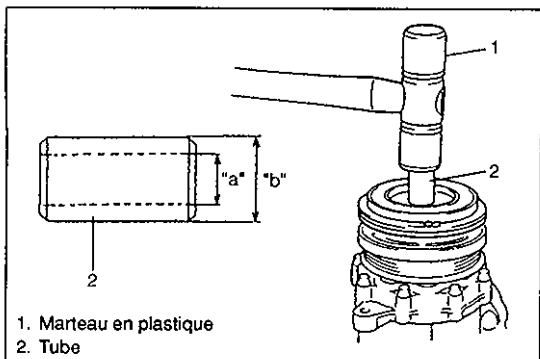
Outil spécial
(C): 09900-06107



- 3) Reposer l'embrayage magnétique.
 - i) Placer soigneusement l'embrayage magnétique sur le bossage d'installation.
 - ii) Poser l'outil spécial (E) sur le palier d'embrayage.
Vérifier que le bord repose sur la gorge de roulement interne du palier.
 - iii) Reposer le jonc d'arrêt.

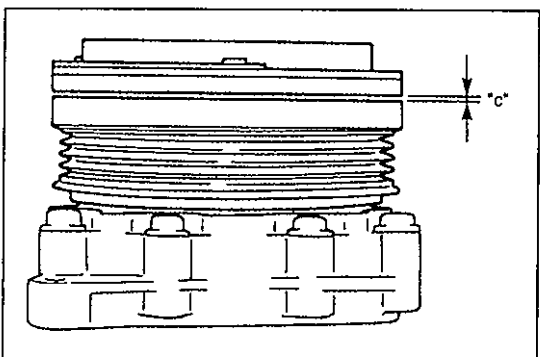
Outil spécial
(E): 09951-15510

ATTENTION:
Attention à ne pas rayer le joint du palier.



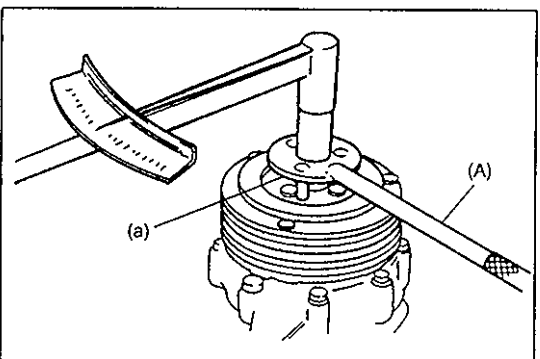
- 4) Aligner la rainure de clavette du plateau d'induit avec celle de l'arbre.
- 5) Insérer le plateau d'induit en procédant à l'aide d'un tube d'un diamètre intérieur minimum de 8,5 mm et d'un diamètre extérieur de 19 mm maximum.

Diamètre "a": 8,5 mm ou plus
Diamètre "b": 19 mm ou moins



- 6) Régler le jeu entre le plateau d'induit et l'embrayage magnétique en plaçant des cales sur l'arbre du compresseur.

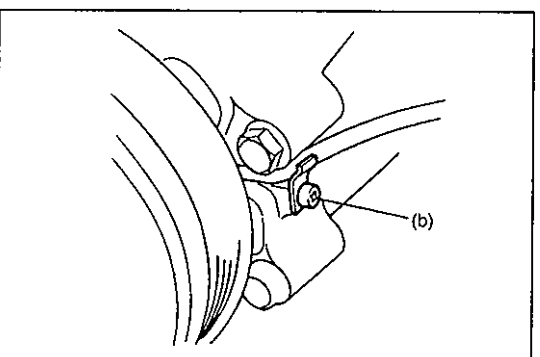
Jeu normal "c" : 0,4 – 0,8 mm



- 7) Serrer l'écrou neuf du plateau d'induit au couple spécifié.

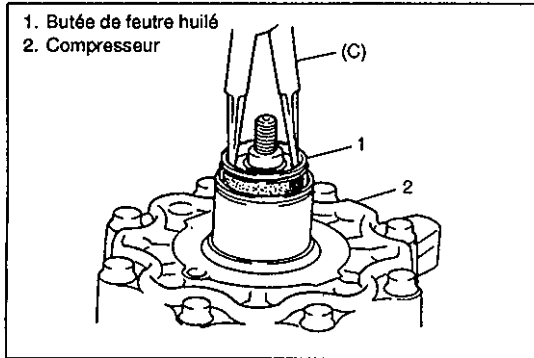
Couple de serrage
(a): 17 – 19 N·m (1,7 – 1,9 kg-m)

Outil spécial
(A): 09920-55810

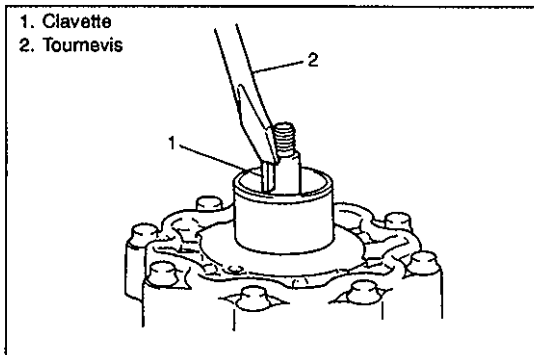


- 8) Faire passer le câble électrique dans le collier de fixation et l'écrou du collier.

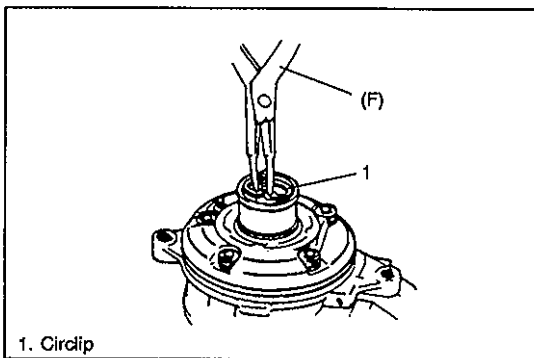
Couple de serrage
(a): 2,5 – 3,0 N·m (0,25 – 0,3 kg-m)

**JOINT MECANIQUE****DEPOSE**

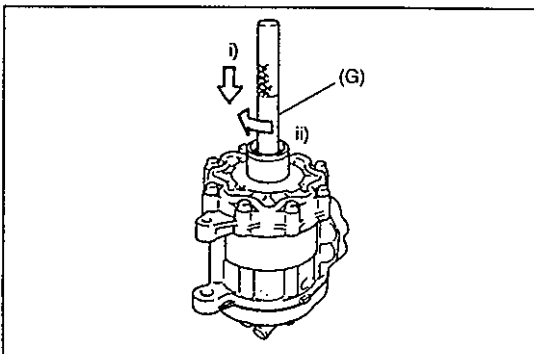
- 1) Déposer l'embrayage magnétique en procédant comme indiqué en "EMBRAYAGE MAGNETIQUE" de cette section.
- 2) Chasser la butée avec le feutre huilé à l'aide de l'outil spécial (C).

Outil spécial**(C): 09900-06107**

- 3) Déposer la clavette.
Chasser la clavette de l'arbre à l'aide d'un marteau et d'un tournevis.

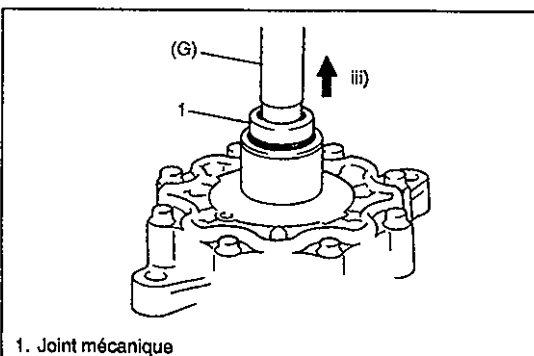


- 4) Déposer le circlip à l'aide de l'outil spécial (F).

Outil spécial**(F): 09900-06108**

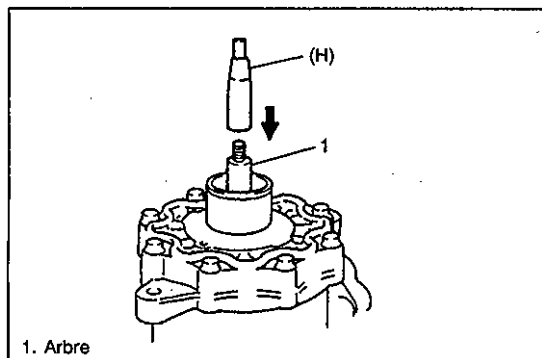
- 5) Déposer le joint mécanique à l'aide de l'outil spécial (G). Procéder de la manière suivante.

- i) Placer l'outil spécial (G) sur le bossage d'installation de l'embrayage.
- ii) Faire tourner l'outil spécial jusqu'à ce que les 2 lèvres de l'outil entrent dans les encoches ouvertes dans le logement du joint mécanique.

Outil spécial**(G): 09990-48230**

- iii) Tirer sur l'outil spécial (G) pour déposer le joint mécanique.

1. Joint mécanique

**REPOSE**

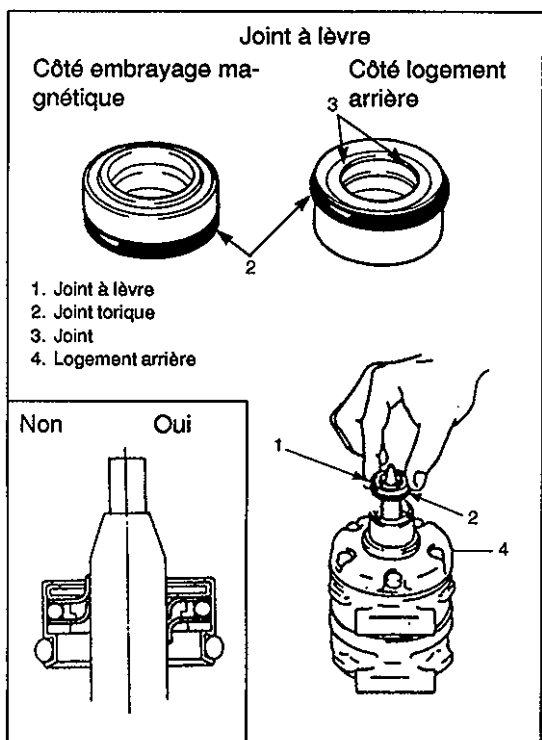
- 1) Reposer le joint mécanique.
 - i) Enduire la surface de l'outil spécial (H) d'huile et l'installer sur l'arbre.

Outil spécial
(H): 09990-58240

- ii) Enduire le joint torique d'étanchéité mécanique d'huile et l'installer sur l'outil spécial (H). Bien installer le joint mécanique dans le bon sens du l'outil spécial. Le bon sens d'installation est indiqué sur la figure ci-contre.

ATTENTION:

Ne pas réutiliser les joints mécaniques déposés du compresseur.



- iii) Appuyer doucement de la main sur l'outil spécial (G) jusqu'à ce que le joint mécanique entre en contact avec la butée du bossage d'installation.

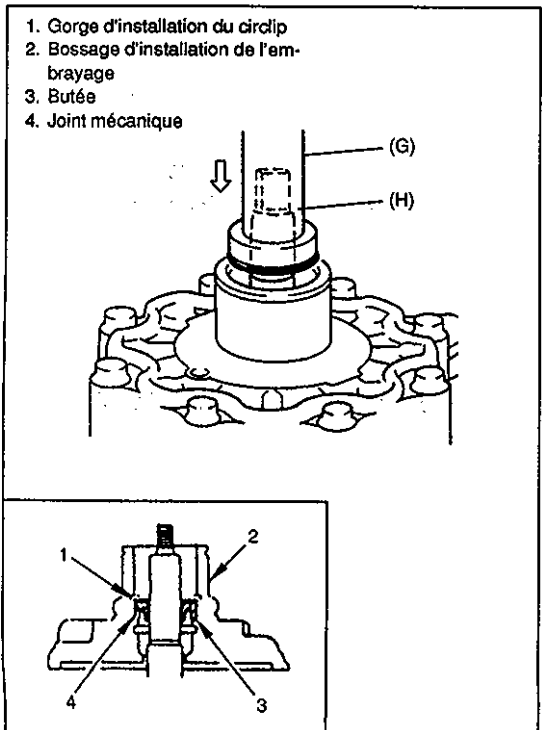
Outil spécial
(G): 09990-48230

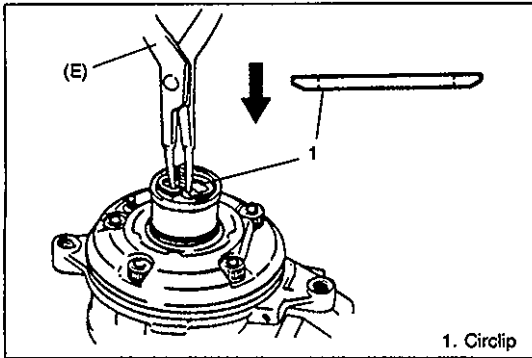
REMARQUE:

Quand le joint mécanique a été entièrement enfoncé, son côté supérieur doit se trouver dans une position inférieure à celle de la gorge d'insertion du circlip. Le vérifier visuellement.

ATTENTION:

Ne pas pousser sur l'outil spécial (G) à l'aide d'une presse, d'un marteau ou autre.





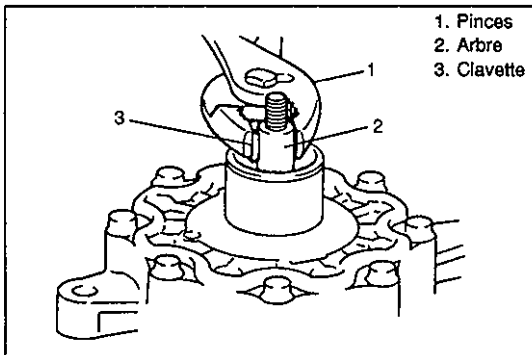
2) Reposer le circlip.

REMARQUE:

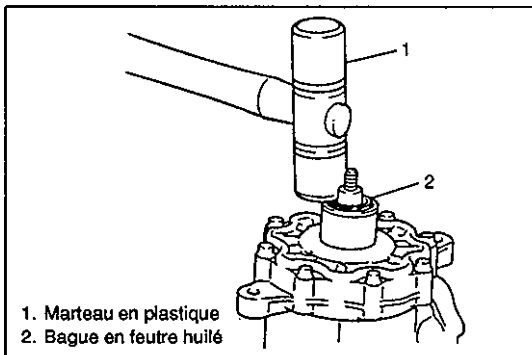
Placer le circlip côté arrondi vers le bas comme illustré.

Outil spécial

(E): 09900-06108



3) Reposer une clavette neuve dans la gorge de l'arbre.

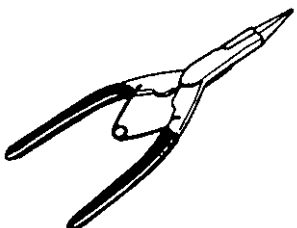
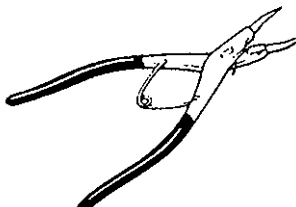
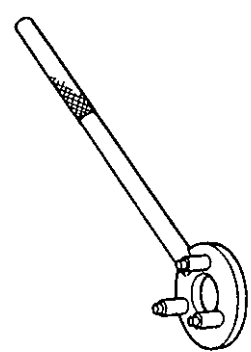
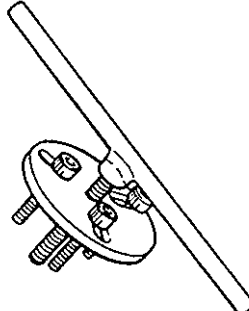
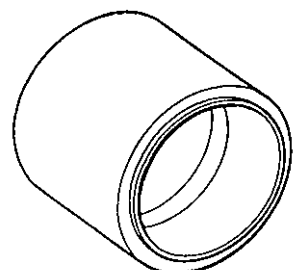
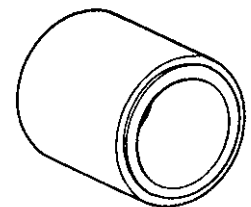
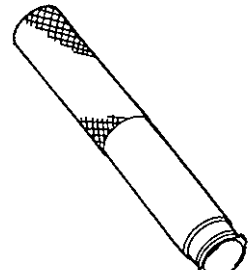
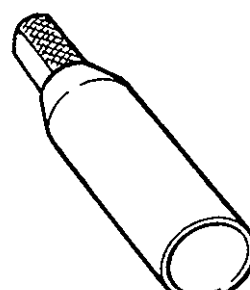


4) Reposer le feutre huilé.

Insérer un feutre huilé neuf dans l'alésage.

5) Reposer l'embrayage magnétique en procédant comme indiqué en "EMBAYAGE MAGNETIQUE" de cette section.

OUTILS SPECIAUX

 <p>09900-06107 Pincés pour jonc d'arrêt (type à ouverture)</p>	 <p>09900-06108 Pincés pour jonc d'arrêt (type à fermeture)</p>	 <p>09920-55810 Clé pour plateau d'induit</p>	 <p>09930-35210 Arrache plateau d'induit</p>
 <p>09951-15510 Repose embrayage magnétique</p>	 <p>09951-65510 Protège-arbre</p>	 <p>09990-48230 Dépose joint mécanique</p>	 <p>09990-58240 Protège-joint mécanique</p>

SECTION 3B1

DIRECTION ASSISTEE (P/S)

3B1

AVERTISSEMENT:

Véhicules équipés d'un Système Supplémentaire de Protection (par Airbags):

- L'entretien des pièces ou du câblage du système à airbag ou des systèmes avoisinants ne doit être effectué que par un revendeur agréé Suzuki. Voir "Composants du système d'airbags et schéma d'implantation des câbles" en "Description générale" de la section airbags pour vérifier si les travaux entrepris ont lieu sur ou près de pièces ou de câbles appartenant au système d'airbags. Avant de procéder à l'entretien des pièces ou du câblage du système d'airbag ou des systèmes avoisinants, lire attentivement tous les AVERTISSEMENTS et toutes les PRECAUTIONS D'ENTRETIEN de la Section "Entretien sans dépose" et étudier les schémas de localisation des pièces ou du câblage du système d'airbag. Le non respect des consignes données dans les AVERTISSEMENTS peut entraîner le déploiement des airbags ou au contraire rendre ceux-ci inutilisables. Dans l'un et l'autre cas il y a danger de blessure grave.
- Tous les travaux techniques doivent commencer dans les 90 secondes suivant la mise en position "LOCK" de la clé de contact et le débranchement du câble du plot négatif de la batterie. Dans le cas contraire, les airbags risquent d'être déployés par l'énergie de réserve se trouvant dans le module de détection et de diagnostic (SDM).

REMARQUES:

- Certaines parties de la boîte d'engrenages de la direction assistée ne sont ni démontables, ni réglables. Pour des informations détaillées, voir la description donnée dans COMPOSANTS REPOSE DE LA BOITE D'ENGRENAGE DE LA DIRECTION ASSISTEE en DEPOSE ET REPOSE DE LA BOITE D'ENGRENAGE DE LA DIRECTION ASSISTEE.
- Pour les descriptifs (articles) ne se trouvant pas dans cette section, voir la même section dans le manuel d'entretien indiqué en AVANT-PROPOS de ce manuel.
- Toutes les pièces de fixation de la direction sont des pièces importantes dans la mesure où elles jouent un rôle important dans la performance de parties ou de systèmes vitaux et/ou elles peuvent entraîner des réparations coûteuses majeures. Lorsque nécessaire, elles doivent être remplacées par des pièces portant le même numéro ou par des pièces équivalentes. Ne jamais utiliser une pièce de rechange de moindre qualité ou de fabrication incertaine. Toujours utiliser les couples de serrage indiqués pour la repose de sorte à assurer la bonne fixation des pièces.

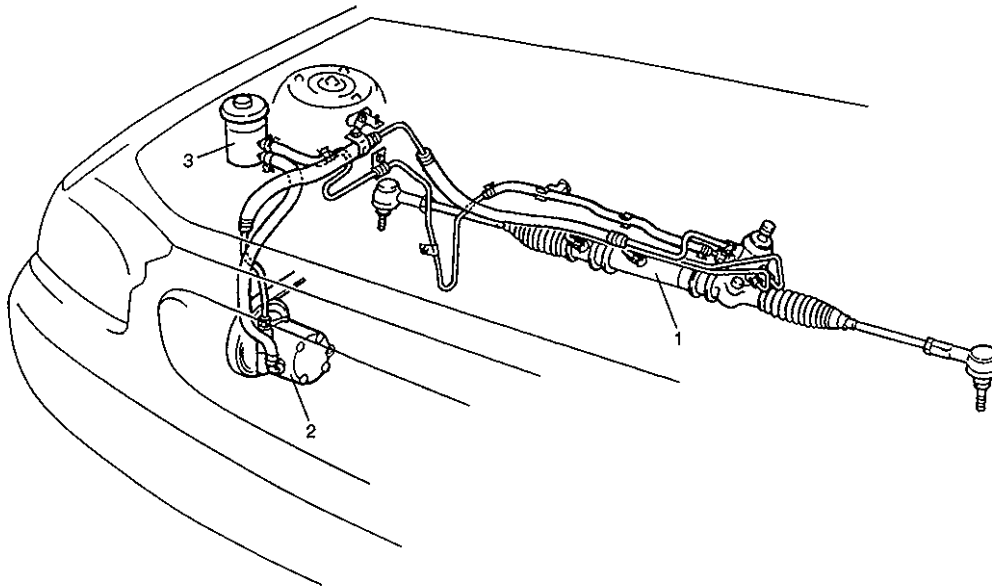
SOMMAIRE

DESCRIPTION GENERALE	3B1-2
Pompe de direction assistée (P/S)	3B1-3
TRAVAUX NE DEMANDANT PAS LA DEPOSE	3B1-4
Contrôle	3B1-4
Dépose et repose de la pompe de direction assistée	3B1-7
COUPLES DE SERRAGE SPECIFIES	3B1-8
MATERIAUX D'ENTRETIEN NECESSAIRES	3B1-8
OUTILS SPECIAUX	3B1-8

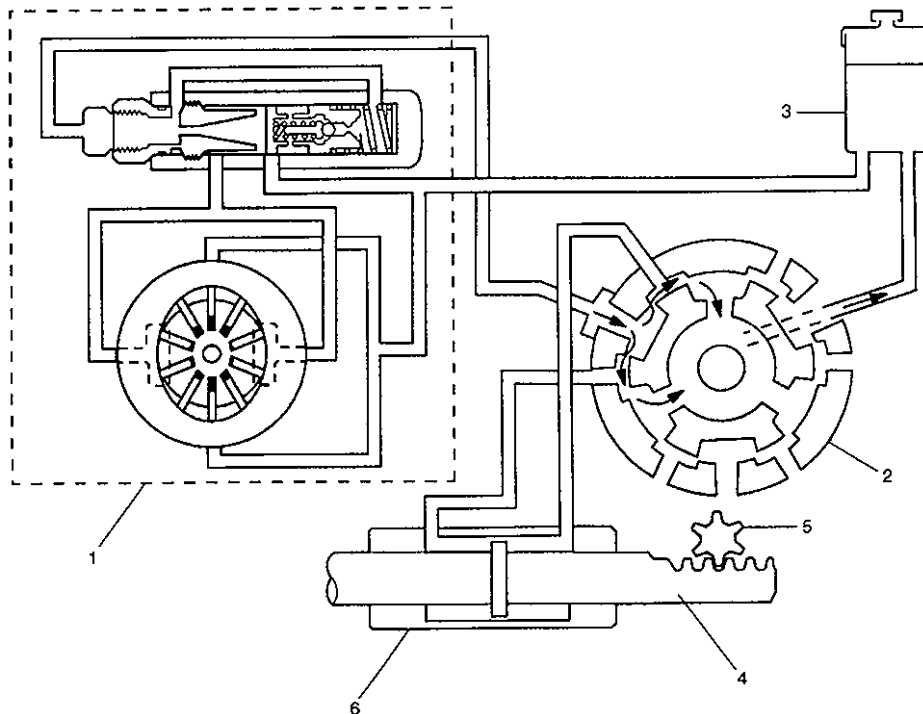
DESCRIPTION GENERALE

La direction assistée (P/S) de ce véhicule facilite la conduite et réduit les efforts nécessaires à la manoeuvre du volant grâce à la pression hydraulique fournie par une pompe entraînée par le moteur.

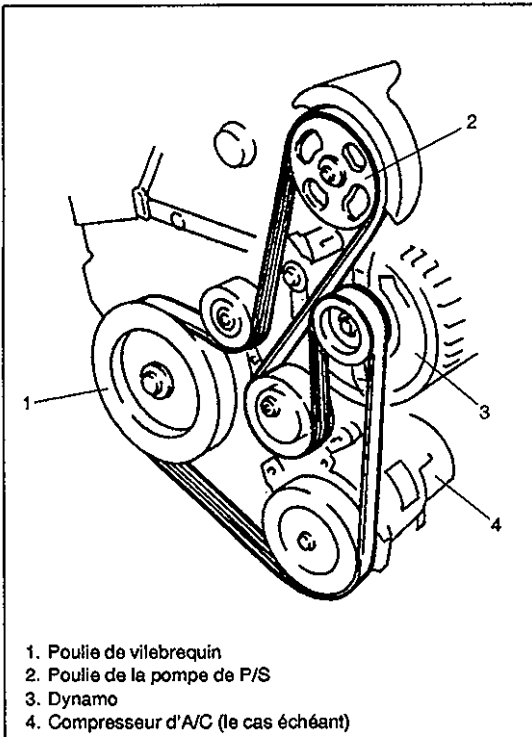
Ce dispositif est du type à pignon et crémaillère, soupape de régulation et cylindre de pression hydraulique.



1. Boîtier de direction assistée
2. Pompe de direction assistée
3. Réservoir d'huile de P/S

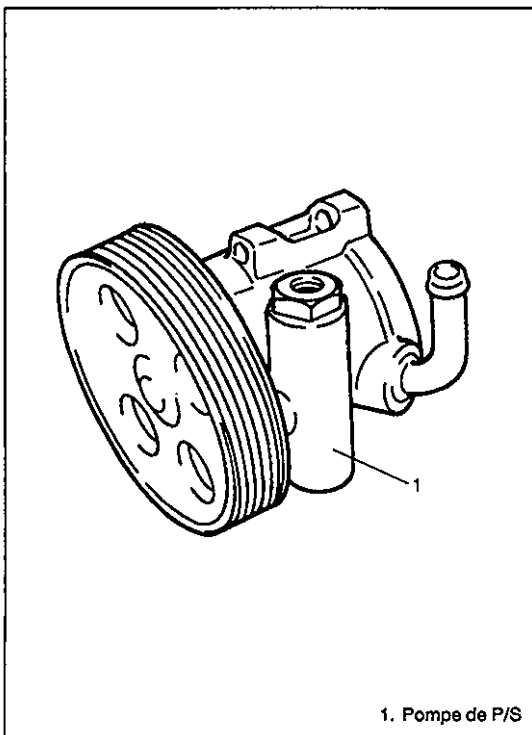


1. Pompe
2. Partie soupape
3. Réservoir de liquide
4. Crémaillère
5. Pignon
6. Cylindre



POMPE DE DIRECTION ASSISTEE (P/S)

La pompe de la direction assistée est du type à palette et elle est commandée par une courroie entraînée par le vilebrequin.



Modèle		Type à ailette
Régulation de la pression hydraulique	Pression détendue	8280 kPa (82,8 kg/cm ²)
	Dispositif régulateur	Soupape de régulation du débit Soupape de sûreté
Contenance en liquide		760 - 850 cm ³

TRAVAUX NE DEMANDANT PAS LA DEPOSE

CONTROLE

TENSION DE LA COURROIE MOTRICE

Voir en SECTION 6H de ce manuel.

REGLAGE DE LA COURROIE MOTRICE

Voir en SECTION 6H de ce manuel.

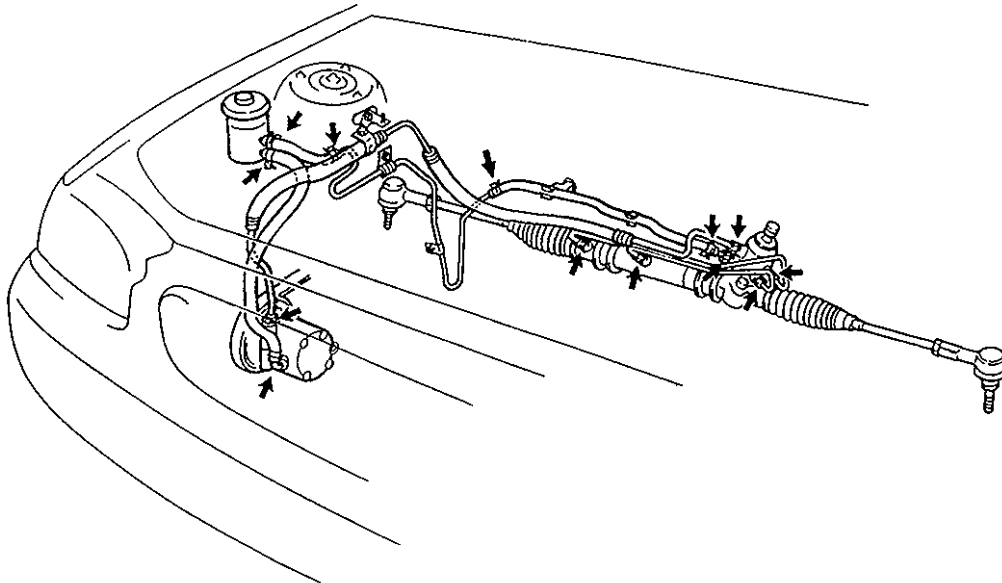
FUITES DE LIQUIDE

Mettre le moteur en route et faire tourner le volant à droite et à gauche jusqu'à butée de sorte à produire la pression hydraulique maximum. Procéder alors à un contrôle visuel du boîtier de direction, de la pompe d'assistance, du réservoir d'huile et des joints de chaque canalisation pour vérifier l'absence de fuites.

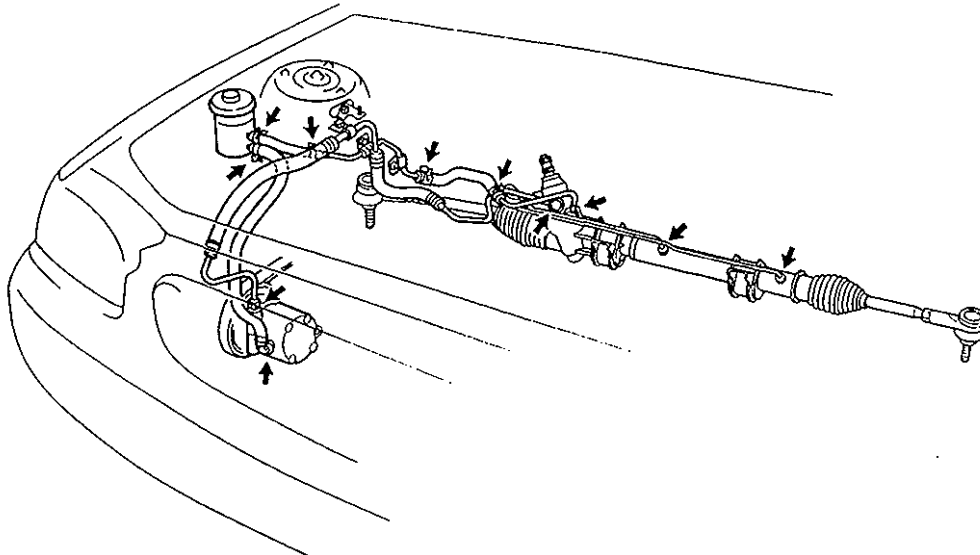
ATTENTION:

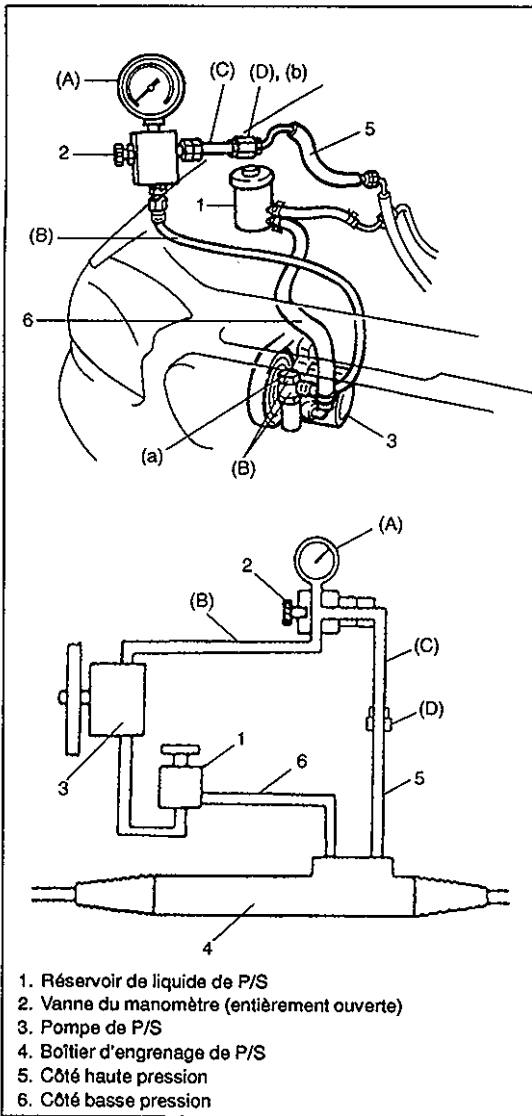
Ne pas laisser le volant tourné à fond pendant plus de 10 secondes.

Véhicule à conduite à gauche



Véhicule à conduite à droite





PRESSIION HYDRAULIQUE DANS LE CIRCUIT DE P/S

- 1) Après avoir nettoyé soigneusement le point de raccordement du flexible haute pression et la pompe de P/S, débrancher le flexible de la pompe pour raccorder à la place l'outil spécial (manomètre de pression d'huile, accessoire et flexible). Serrer le boulon et l'accessoire au couple spécifié.

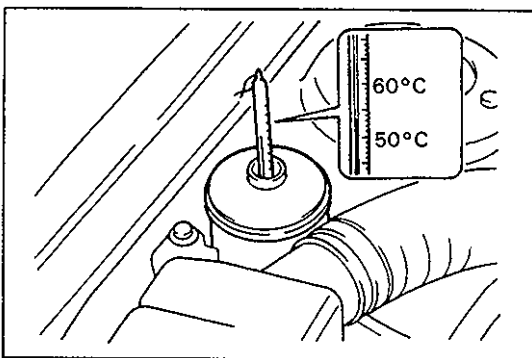
Couples de serrage

- (a): 63 N·m (6,3 kg-m)
(b): 30 N·m (3,0 kg-m)

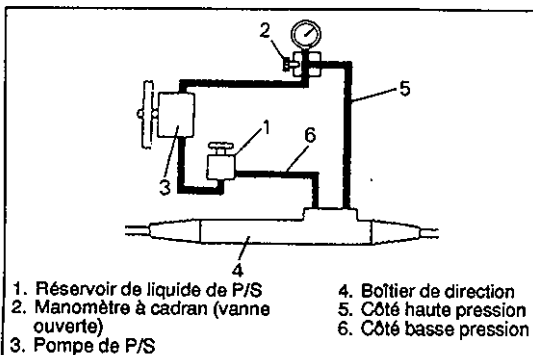
Outils spéciaux

- (A): 09915-77410 (Manomètre de pression d'huile)
(B): 09915-77420 (Accessoire et flexible)
(C): 09945-36010 (Accessoire et flexible)
(D): 09915-76520 (Accessoire)

- 2) Vérifier l'absence de fuites de liquide à tous les raccords et purger l'air.
(Voir MARCHE A SUIVRE POUR LA PURGE DE L'AIR).



- 3) Le moteur tournant au ralenti, laisser l'huile dans le réservoir chauffer jusqu'à 50 ou 60°C.



- 4) Mesurer la contre-pression par contrôle de la pression hydraulique, vanne du manomètre entièrement ouverte, moteur au ralenti et mains loin du volant.

Contre-pression: moins de 0 – 1500 kPa (0 – 15 kg/cm²)

Si la contre-pression est supérieure à la valeur spécifiée, vérifier que la soupape de régulation et les canalisations ne sont pas bouchées.

5) Contrôle de la pression de détente

- Augmenter la vitesse de rotation du moteur à environ 1500 t/mn (rpm). Fermer progressivement la vanne du manomètre tout en observant l'augmentation de pression indiquée par le manomètre et noter la pression de détente (pression hydraulique maximum).

Pression de détente: 7900 – 8600 kPa (79 – 86 kg/cm²)

- Si la pression est supérieure à la valeur spécifiée, la soupape de sûreté est peut-être en cause.
- Si la pression est inférieure à la valeur spécifiée, la pompe de P/S est défectueuse ou bien le réglage du ressort de la soupape de sûreté est défectueux.

ATTENTION:

Ne pas fermer la vanne du manomètre pendant plus de 10 secondes.

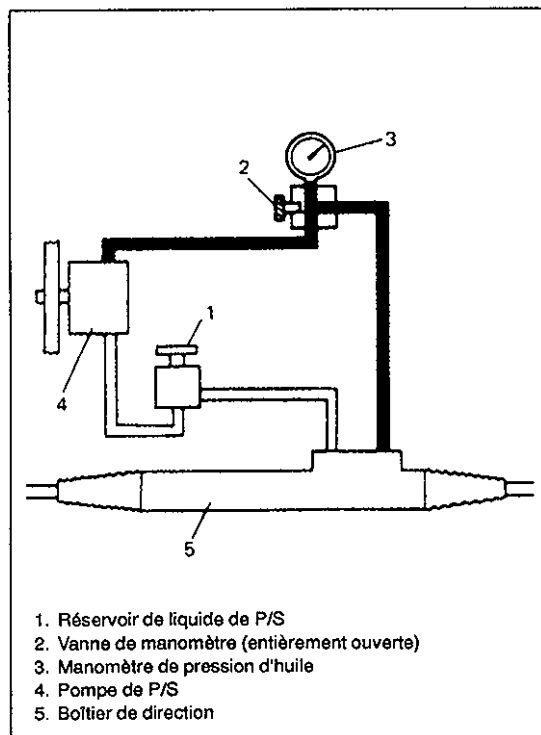
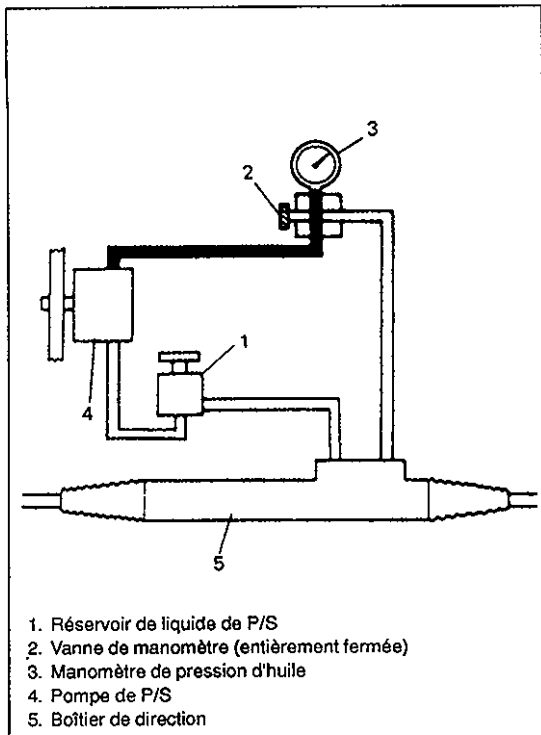
- Ouvrir maintenant entièrement la vanne du manomètre et amener la vitesse de rotation du moteur à environ 1500 t/mn (rpm). Faire tourner le volant vers la droite ou la gauche jusqu'à butée et noter la pression de détente.

Pression de détente: 7900 – 8600 kPa (79 – 86 kg/cm²)

- Si la pression est supérieure à la valeur spécifiée, la soupape de sûreté est peut-être en cause.
- Si la pression est inférieure à la valeur spécifiée, le boîtier de direction est à mettre en cause. Changer le boîtier de direction.

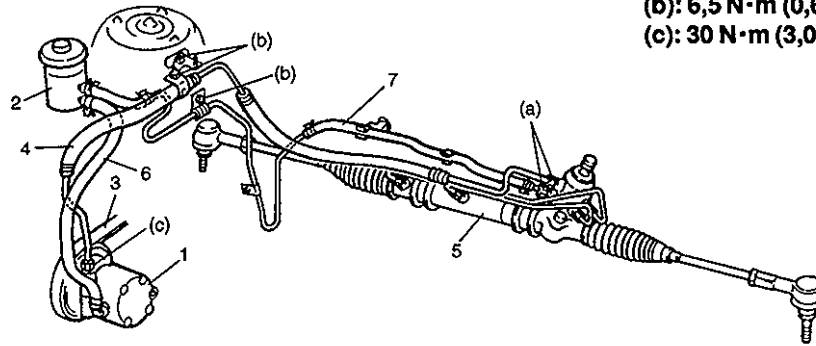
ATTENTION:

Ne pas laisser le volant tourné à fond pendant plus de 10 secondes.



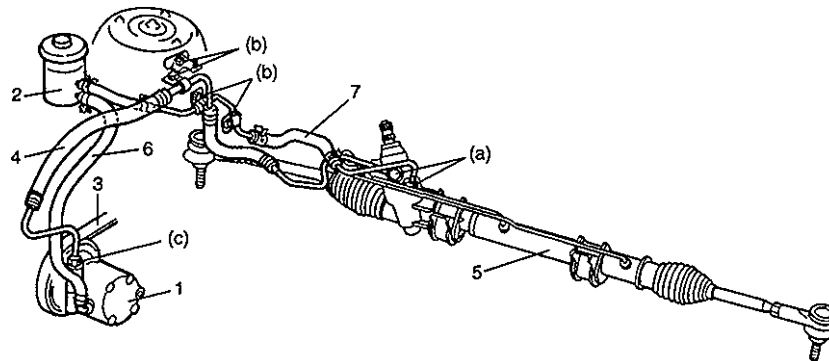
DEPOSE ET REPOSE DE LA POMPE DE DIRECTION ASSISTEE

Véhicule à conduite à gauche



Couples de serrage
 (a): 35 N·m (3,5 kg·m)
 (b): 6,5 N·m (0,65 kg·m)
 (c): 30 N·m (3,0 kg·m)

Véhicule à conduite à droite



1. Pompe de direction assistée
2. Réservoir de liquide de direction assistée
3. Courroie d'entraînement accessoire
4. Flexible et canalisation haute pression

5. Crémaillère et pignon
6. Flexible de retour basse pression (côté réservoir)
7. Flexible et canalisation de retour basse pression (côté boîte de direction)

DEPOSE

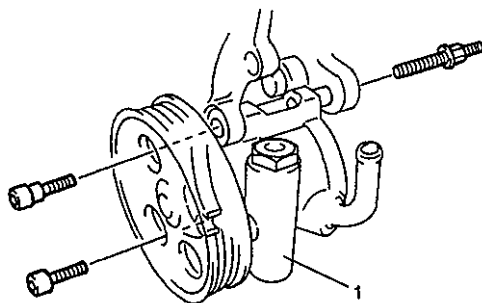
REMARQUE:

Avant de déposer les joints aux points d'entrée et de sortie de la pompe de P/S, nettoyer soigneusement les raccords.

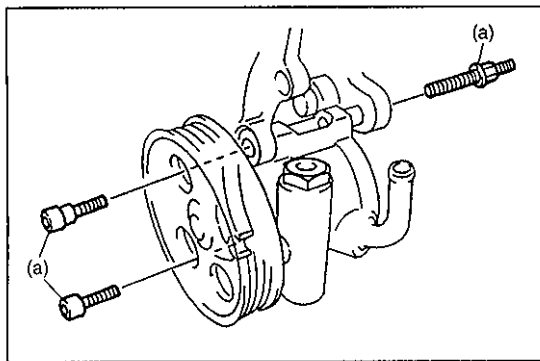
- 1) Déposer la courroie d'entraînement comme indiqué en SECTION 6H.
- 2) Débrancher le flexible haute pression et le flexible de retour basse pression de la pompe. Placer un récipient sous les raccords pour recueillir le liquide qui s'en écoule ou boucher le flexible.
- 3) Déposer la pompe de P/S du moteur.

REMARQUE:

Boucher tous les orifices de la pompe pour éviter l'entrée de poussière ou de corps étranger.



1. Pompe de P/S

**REPOSE**

Procéder en ordre inverse de la dépose.

Couple de serrage

(a): 21 N·m (2,1 kg·m)

REMARQUES:

- Après la repose, faire le plein de liquide de P/S spécifié et purger l'air.
- Voir les couples de serrage sur le schéma de la page précédente.
- Vérifier l'absence de fuites à tous les raccords.

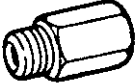
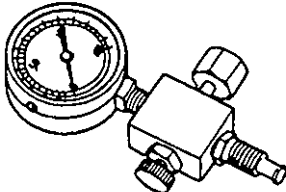
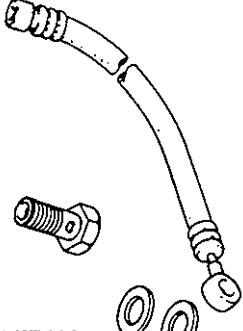
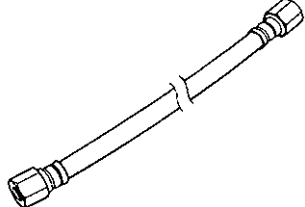
COUPLES DE SERRAGE SPECIFIES

Pièces de fixation	Couple de serrage	
	N·m	kg·m
Ecrou/boulon de la canalisation haute et basse pression (canalisation au boîtier)	35	3,5
Boulon de collier de canalisation	6,5	0,65
Ecrou épanoui haute pression (canalisation à pompe)	30	3,0
Boulon de fixation de la pompe de P/S	21	2,1

MATERIAUX D'ENTRETIEN NECESSAIRES

MATERIAUX	PRODUIT SUZUKI CONSEILLE	USAGE
Liquide de direction assistée	DEXRON®-II, DEXRON®-IIE ou DEXRON®-III ou équivalent	<ul style="list-style-type: none"> • Plein du réservoir de liquide de direction assistée • Lubrification des pièces à la repose

OUTILS SPECIAUX

 <p>09915-76520 Accessoire du manomètre</p>	 <p>09915-77410 Manomètre de pression d'huile</p>	 <p>09915-77420 Accessoire et flexible du manomètre</p>	 <p>09945-36010 Accessoire et flexible du manomètre</p>
------------------------------------------------------------------------------------------------------------------------------------	------------------------------------------------------------------------------------------------------------------------------------------	-------------------------------------------------------------------------------------------------------------------------------------------------	--------------------------------------------------------------------------------------------------------------------------------------------------

SECTION 4

ARBRE D'ESSIEU AVANT

REMARQUE:

Pour les descriptifs (articles) ne se trouvant pas dans cette section, voir la même section dans le manuel d'entretien indiqué en AVANT-PROPOS de ce manuel.

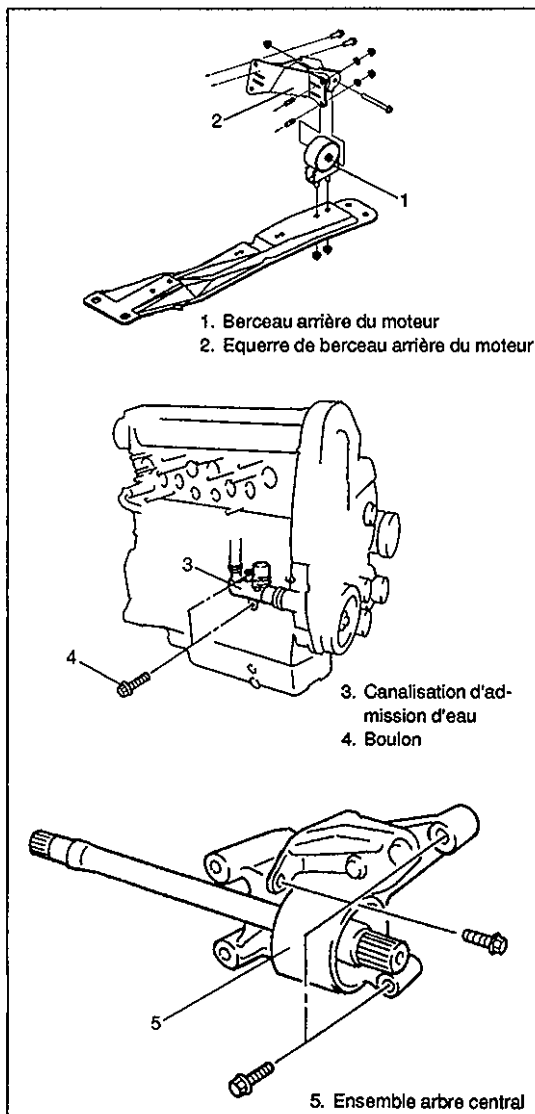
4

SOMMAIRE

TRAVAUX NE DEMANDANT PAS LA DEPOSE

ARBRE CENTRAL 4-1

TRAVAUX NE DEMANDANT PAS LA DEPOSE



ARBRE CENTRAL

DEPOSE

- 1) Lever le véhicule.
- 2) Vidanger le réfrigérant moteur et l'huile de la transmission.
- 3) Déposer l'arbre d'essieu côté droit.
- 4) Déposer la berceau arrière du moteur et son équerre.
- 5) Déposer les boulons de la canalisation d'admission d'eau.
- 6) Déposer l'arbre central.

REPOSE

- 1) Reposer l'arbre central

ATTENTION:

- Protéger le joint d'huile doit être différentiel de toute détérioration en évitant tout contact inutile pendant son installation.
- Vérifier que le joint côté différentiel est inséré à fond et que le jonc d'arrêt est bien en place.

- 2) Reposer la canalisation d'admission d'eau avec un joint torique neuf.
- 3) Reposer le berceau arrière du moteur et son équerre.
- 4) Reposer l'arbre d'essieu droit.
- 5) Refaire le plein d'huile de la transmission et le plein de réfrigérant du moteur.
- 6) Descendre le véhicule.

SECTION 5

FREINS

AVERTISSEMENT:

Véhicules équipés d'un Système Supplémentaire de Protection (par Airbags):

- L'entretien des pièces ou du câblage du système à airbag ou des systèmes avoisinants ne doit être effectué que par un revendeur agréé Suzuki. Voir "Composants du système d'airbags et schéma d'implantation des câbles" en "Description générale" de la section airbags pour vérifier si les travaux entrepris ont lieu sur ou près de pièces ou de câbles appartenant au système d'airbags. Avant de procéder à l'entretien des pièces ou du câblage du système d'airbag ou des systèmes avoisinants, lire attentivement tous les AVERTISSEMENTS et toutes les PRECAUTIONS D'ENTRETIEN de la Section "Entretien sans dépose" et étudier les schémas de localisation des pièces ou du câblage du système d'airbag. Le non respect des consignes données dans les AVERTISSEMENTS peut entraîner le déploiement des airbags ou au contraire rendre ceux-ci inutilisables. Dans l'un et l'autre cas il y a danger de blessure grave.
- Tous les travaux techniques doivent commencer dans les 90 secondes suivant la mise en position "LOCK" de la clé de contact et le débranchement du câble du plot négatif de la batterie. Dans le cas contraire, les airbags risquent d'être déployés par l'énergie de réserve se trouvant dans le module de détection et de diagnostic (SDM).

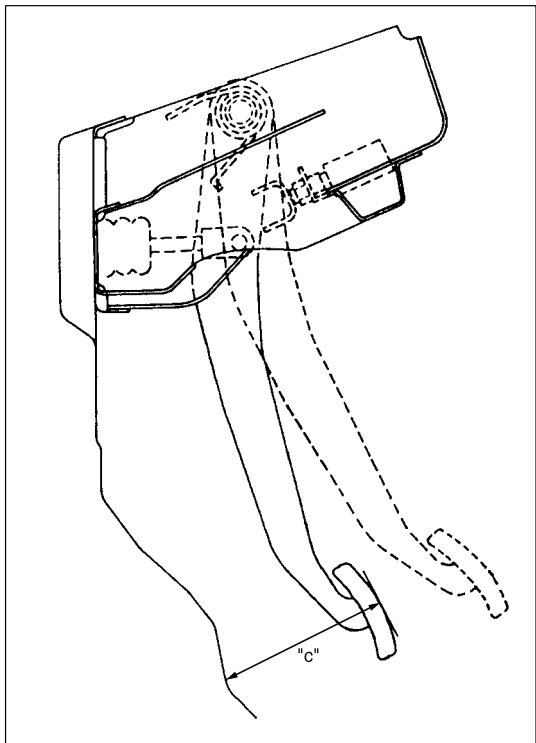
5

REMARQUES:

- Pour les descriptifs (articles) ne se trouvant pas dans cette section, voir la même section dans le manuel d'entretien indiqué en AVANT-PROPOS de ce manuel.
- Toutes les pièces de fixation des freins sont des pièces importantes dans la mesure où elles jouent un rôle primordial dans la performance de parties ou de systèmes vitaux et/ou elles peuvent entraîner des réparations coûteuses majeures. Lorsque nécessaire, elles doivent être remplacées par des pièces portant le même numéro ou par des pièces équivalentes. Ne jamais utiliser une pièce de rechange de moindre qualité ou de fabrication incertaine. Toujours utiliser les couples de serrage indiqués pour la repose de sorte à assurer la bonne fixation des pièces. Ne jamais procéder à des opérations de soudage sur ces pièces sous peine de détérioration et d'affaiblissement graves du métal.

SOMMAIRE

TRAVAUX NE DEMANDANT PAS LA DEPOSE	5-2
Contrôle du jeu excessif de la pédale	5-2
Essai de la pression du liquide	5-2
REPARATION DU SERVOFREIN	5-4
Dépose et repose du servofrein	5-4
COUPLES DE SERRAGE SPECIFIES	5-5
OUTILS SPECIAUX	5-5



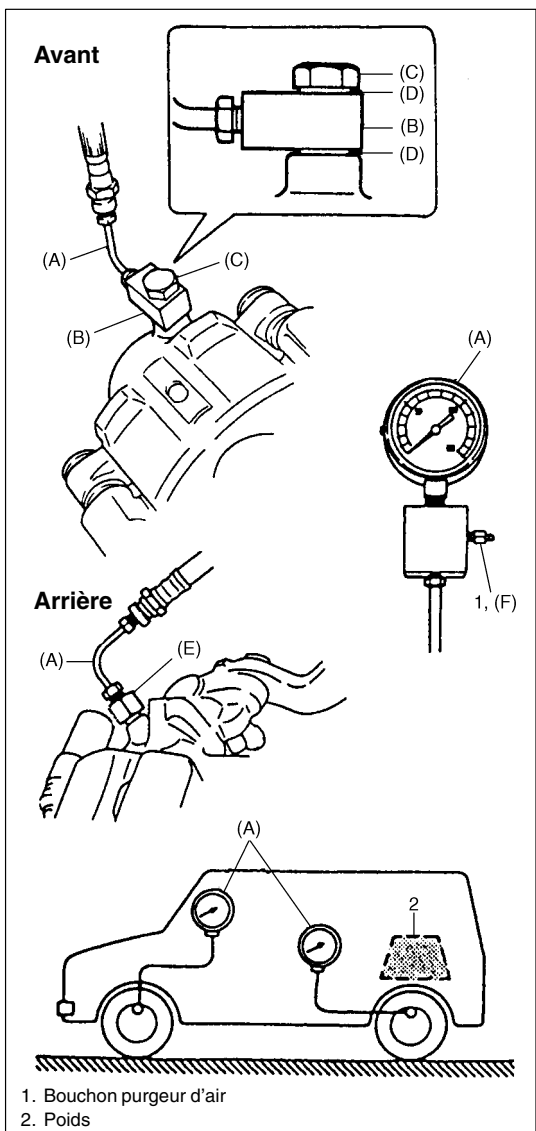
TRAVAUX NE DEMANDANT PAS LA DEPOSE

CONTROLE DU JEU EXCESSIF DE LA PEDALE

- 1) Mettre le moteur en route.
- 2) Appuyer sur la pédale de frein à plusieurs reprises.
- 3) Exercer une force d'environ 30 kg sur la pédale de frein et mesurer la garde au sol "c".

Garde au sol "c": plus de 70 mm

- 4) Si la garde au sol "c" est inférieure à la valeur spécifiée, la cause la plus probable est une usure excessive des segments de frein arrière ou la présence d'air dans les canalisations. Si la garde au sol "c" reste inférieure à la valeur spécifiée même après changement des segments de frein et purge du circuit, une autre cause possible mais rare est un mauvais fonctionnement des dispositifs d'ajustage des segments de frein arrière ou un dérèglement de la longueur de la tige de commande du servo.



ESSAI DE LA PRESSIION DU LIQUIDE

La procédure d'essai du LSPV est la suivante.

Avant de procéder à l'essai, vérifier ce qui suit.

- Le réservoir est plein de carburant.
 - La roue de secours, la trousse à outils, le cric et la manivelle se trouvent dans le véhicule.
- 1) Mettre le véhicule sur une surface plane et poser une charge d'environ 200 kg à hauteur du milieu de l'essieu.
 - 2) Monter l'outil spécial sur les freins avant et arrière.

REMARQUES:

Le manomètre doit être raccordé au purgeur des freins avant (frein côté gauche) et arrière (frein côté droit).

Une fois le frein avant gauche et le frein arrière droit testés, procéder à l'essai du frein avant droit et du frein arrière gauche.

Outils spéciaux

Frein avant

- (A): 09956-02310
 (B): 09952-36320
 (C): 09360-10026 (boulon raccord de recharge)
 (D): 09161-10009 (rondelle de recharge)

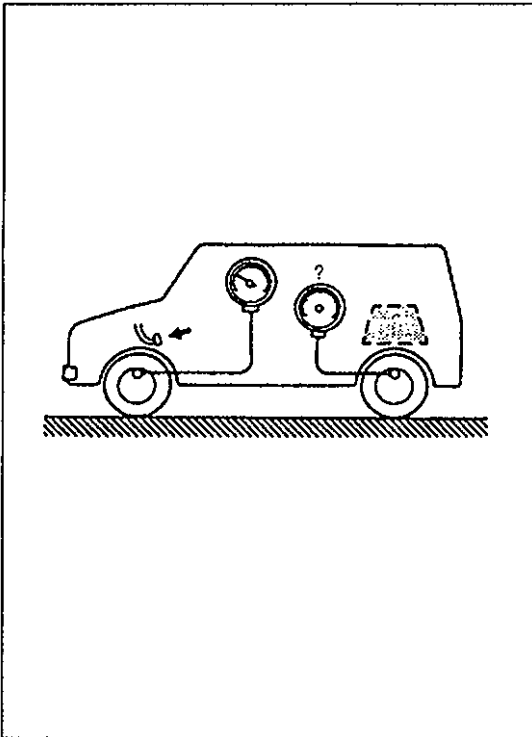
Frein arrière

- (A): 09956-02310
 (E): 09952-36310
 (F): 55473-82030 (bouchon de purgeur d'air de recharge)

REMARQUES:

L'outil spécial (B) ou (E) est utilisé à la place de l'accessoire à filetage de diamètre 10 mm pour l'outil spécial (A).

Enlever l'accessoire de (A) et monter (B) ou (E) à la place comme illustré.

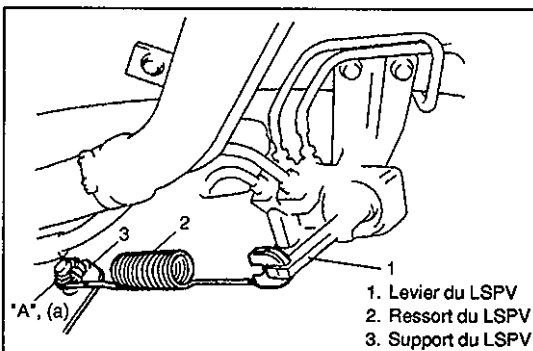


- 3) Appuyer progressivement sur la pédale de frein jusqu'à ce que la pression du frein avant devienne comme spécifié ci-dessous et vérifier la pression correspondante sur le frein arrière. Les valeurs mesurées doivent être comme indiqué ici.

Frein avant	Frein arrière	
5000 kPa 50 kg/cm ²	4 portes	3900 – 4300 kPa 39 – 43 kg/cm ²
	WAGON	4800 – 5200 kPa 48 – 52 kg/cm ²

En procédant comme précédemment, appliquer une pression de 100 kg/cm² au frein avant et vérifier que la pression du frein arrière est conforme aux valeurs données ci-dessous.

Frein avant	Frein arrière	
10 000 kPa 100 kg/cm ²	4 portes	5400 – 5800 kPa 54 – 58 kg/cm ²
	WAGON	7200 – 7600 kPa 72 – 76 kg/cm ²



- 4) Si la pression sur le frein arrière n'est pas conforme aux spécifications, régler en modifiant la position du boulon de fixation "A" comme ci-après.

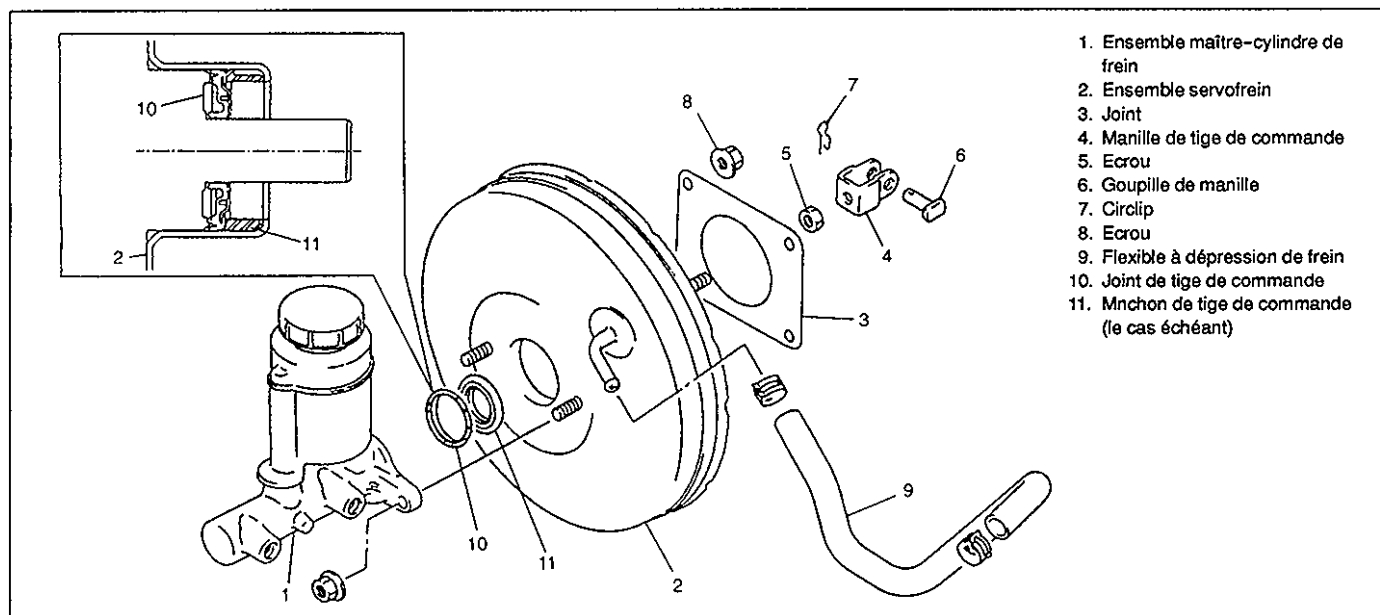
**Couple de serrage
(a): 23 N·m (2,3 kg·m)**

- Si la pression sur le frein arrière est supérieure à la valeur indiquée, déplacer le boulon "A" vers l'arrière et dans le cas contraire le déplacer vers l'avant.
- Recommencer les opérations 3) et 4) jusqu'à ce que la pression sur le frein arrière soit dans les limites spécifiées.
- Après le réglage, resserrer l'écrou au couple spécifié.

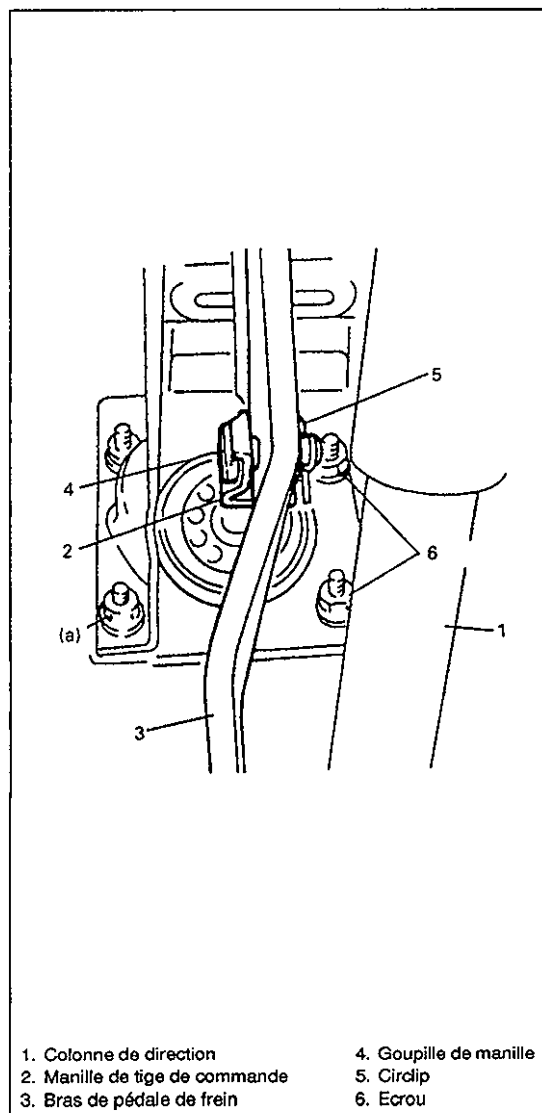
- 5) Une fois l'essai de pression du liquide terminé, purger le circuit de frein et procéder à un essai des freins.

REPARATION DU SERVOFREIN

DEPOSE ET REPOSE DU SERVOFREIN



1. Ensemble maître-cylindre de frein
2. Ensemble servofrein
3. Joint
4. Manille de tige de commande
5. Ecrou
6. Goupille de manille
7. Circlip
8. Ecrou
9. Flexible à dépression de frein
10. Joint de tige de commande
11. Mnchon de tige de commande (le cas échéant)



REPOSE

REMARQUES:

- Voir la remarque en début de section.
- Mesurer la longueur de la manille de tige de commande. (Voir en **CONTROLE DE LA HAUTEUR LIBRE DE LA PEDALE DE FREIN**).
- Avant de reposer le maître-cylindre, régler la tige du piston du servo. (Voir en **CONTROLE/REGLAGE DU JEU ENTRE LA TIGE DU PISTON DU SERVO ET LE PISTON DU MAITRE-CYLINDRE** dans cette section.)
- Enduire le piston du maître-cylindre de graisse de silicium.

- 1) Reposer le servo sur le panneau de l'habitacle comme illustré. Reconnecter la manille de la tige de commande du servo au bras de la pédale à l'aide de la goupille de la manille et du circlip.
- 2) Resserrer les écrous de fixation du servo au couple spécifié.

Couple de serrage

(a): 13 N·m (1,3 kg·m)


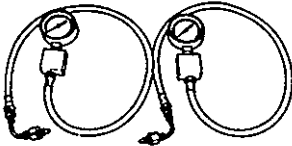
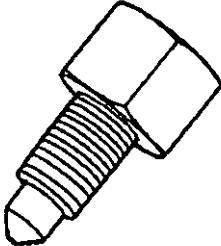
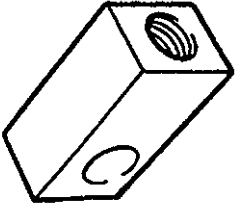
- 3) Raccorder le flexible à dépression de frein au servo.
- 4) Reposer le joint de la tige de commande sur le maître-cylindre et pousser le manchon (le cas échéant) sur le servofrein. Voir sur la figure ci-contre le bon sens d'installation. Reposer le maître-cylindre en procédant comme indiqué en **REPOSE DE L'ENSEMBLE MAITRE-CYLINDRE** dans cette section.
- 5) Après la repose, vérifier.

1. Colonne de direction
2. Manille de tige de commande
3. Bras de pédale de frein
4. Goupille de manille
5. Circlip
6. Ecrou

COUPLES DE SERRAGE SPECIFIES

PIECES DE FIXATION		COUPLE DE SERRAGE	
		N·m	kg·m
Bouchon de purgeur de frein	(Etrier avant)	10	1,0
	(Maître-cylindre et étrier arrière)	8	0,8
Boulon de fixation de LSPV/Boulon du support de LSPV		23	2,3
Ecroû de réglage de LSPV			

OUTILS SPECIAUX

 <p>09950-78210 Clé à écrou épanoui (10 mm)</p>	 <p>09956-02310 Manomètre de pression du liquide</p>	 <p>09952-36310 Accessoire de manomètre de pression du liquide (7 mm)</p>	 <p>09952-36320 Accessoire de manomètre de pression du liquide</p>
------------------------------------------------------------------------------------------------------------------------------------------	-----------------------------------------------------------------------------------------------------------------------------------------------	-------------------------------------------------------------------------------------------------------------------------------------------------------------------------	---------------------------------------------------------------------------------------------------------------------------------------------------------------

SECTION 6

MOTEUR

AVERTISSEMENT:

Véhicules équipés d'un Système Supplémentaire de Protection (par Airbags):

- L'entretien des pièces ou du câblage du système à airbag ou des systèmes avoisinants ne doit être effectué que par un revendeur agréé Suzuki. Voir "Composants du système d'airbags et schéma d'implantation des câbles" en "Description générale" de la section airbags pour vérifier si les travaux entrepris ont lieu sur ou près de pièces ou de câbles appartenant au système d'airbags. Avant de procéder à l'entretien des pièces ou du câblage du système d'airbag ou des systèmes avoisinants, lire attentivement tous les AVERTISSEMENTS et toutes les PRECAUTIONS D'ENTRETIEN de la Section "Entretien sans dépose" et étudier les schémas de localisation des pièces ou du câblage du système d'airbag. Le non respect des consignes données dans les AVERTISSEMENTS peut entraîner le déploiement des airbags ou au contraire rendre ceux-ci inutilisables. Dans l'un et l'autre cas il y a danger de blessure grave.
- Tous les travaux techniques doivent commencer dans les 90 secondes suivant la mise en position "LOCK" de la clé de contact et le débranchement du câble du plot négatif de la batterie. Dans le cas contraire, les airbags risquent d'être déployés par l'énergie de réserve se trouvant dans le module de détection et de diagnostic (SDM).

6

SOMMAIRE

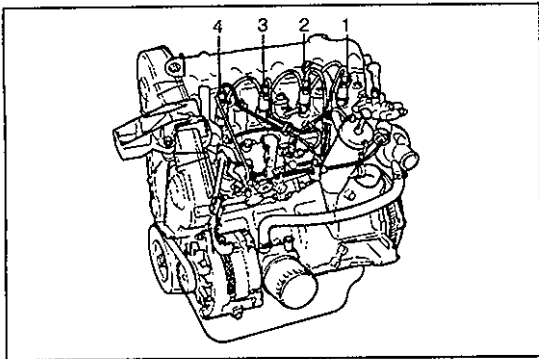
DESCRIPTION GENERALE 6-1

DESCRIPTION GENERALE

A PROPOS DE LA PROPETE ET DU SOIN

Un moteur automobile est un ensemble de diverses surfaces usinées, abrasées, polies et rodées avec des tolérances mesurées en millièmes de millimètre (dix millièmes de pouce). Par conséquent, lors de l'entretien des composants internes du moteur, la propreté et le soin sont des facteurs majeurs. Dans toute cette section, le nettoyage et la protection des surfaces usinées et des zones de frottement doivent s'entendre comme des opérations propres aux marches à suivre. Ces opérations doivent être considérées comme normales et obligatoires en atelier même si elles ne sont pas spécifiquement stipulées.

- Pour assurer la protection et la lubrification des surfaces de frottement à la mise en route, les enduire d'une couche généreuse d'huile moteur.
- Toutes les fois que des pièces du train de soupapes, les pistons, les segments, les bielles, les paliers de bielle et les paliers à collets du vilebrequin sont déposés pour une opération d'entretien, les ranger dans l'ordre de leur dépose. Au moment du remontage, reposer toutes ces pièces dans leur position originale et avec les mêmes surfaces de contact qu'à la dépose.
- Débrancher les câbles de la batterie avant tout travail important sur le moteur sous peine de détérioration des faisceaux de câbles ou des autres circuits électriques.

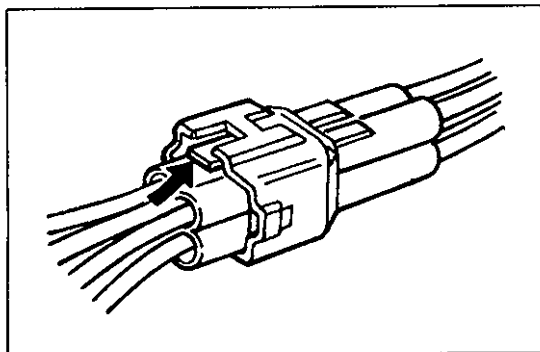


- Dans tout ce manuel, les quatre cylindres du moteur sont identifiés par les numéros 1 à 4 dans l'ordre de la poulie du vilebrequin au volant.

INFORMATIONS GENERALES CONCERNANT L'ENTRETIEN DU MOTEUR

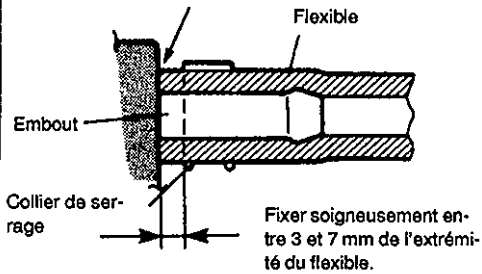
NOTER SOIGNEUSEMENT LES INFORMATIONS SUIVANTES RELATIVES A L'ENTRETIEN DU MOTEUR DANS L'OBJECTIF D'EVITER TOUT DEGAT EVENTUEL POUVANT NUIRE A LA BONNE MARCHE DU MOTEUR.

- Pour lever ou soutenir le moteur lorsque nécessaire, ne pas placer le cric sous le carter d'huile. Le carter d'huile et la crépine de la pompe à huile ne sont séparés que par un faible espace et le cric risque de déformer le carter d'huile en direction de la crépine et de détériorer le dispositif de pompage de l'huile.
- Lors de toute intervention sur le moteur, toujours avoir à l'esprit qu'un circuit électrique 12 volts est capable de provoquer des court-circuits violents et désastreux.
Lorsqu'une opération risque d'entraîner la mise à la terre de contacts électriques, toujours débrancher le câble de masse à la batterie.
- Toutes les fois que le filtre à air, la canalisation de prise d'air, le papillon ou le collecteur d'admission est déposé, couvrir les lumières d'admission. Cette précaution permettra d'éviter l'entrée accidentelle de corps étrangers dans les cylindres et des dégâts majeurs si le moteur est démarré dans ces conditions.

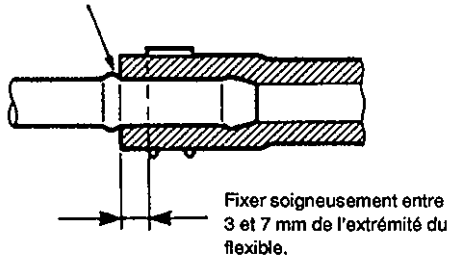


- Pour débrancher les coupleurs, ne pas tirer sur le faisceau de câbles mais sur les coupleurs eux-mêmes. Ne pas oublier de déverrouiller les coupleurs de type à verrouillage avant de les déconnecter. Ne pas tirer sur un coupleur de type à verrouillage sans l'avoir déverrouillé sous peine de détérioration. Pour raccorder un coupleur de type à verrouillage, l'insérer à fond jusqu'au clic et le verrouiller.

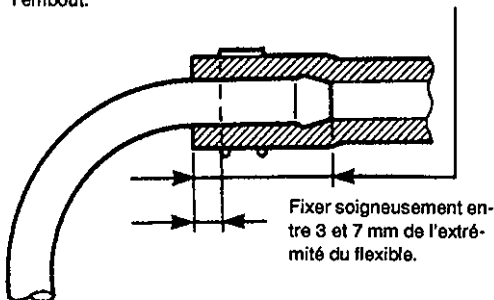
Avec un embout court, insérer le flexible jusqu'au raccord de l'embout.



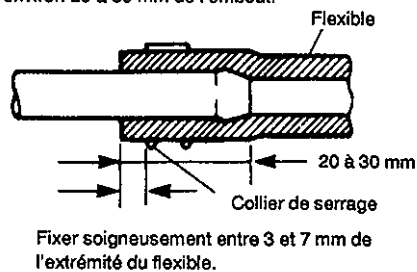
Avec le type d'embout suivant, insérer le flexible jusqu'à la protubérance comme illustré.



Sur un embout coudé, insérer le flexible jusqu'à la partie coudée comme illustré ou sur environ 20 à 30 mm de l'embout.

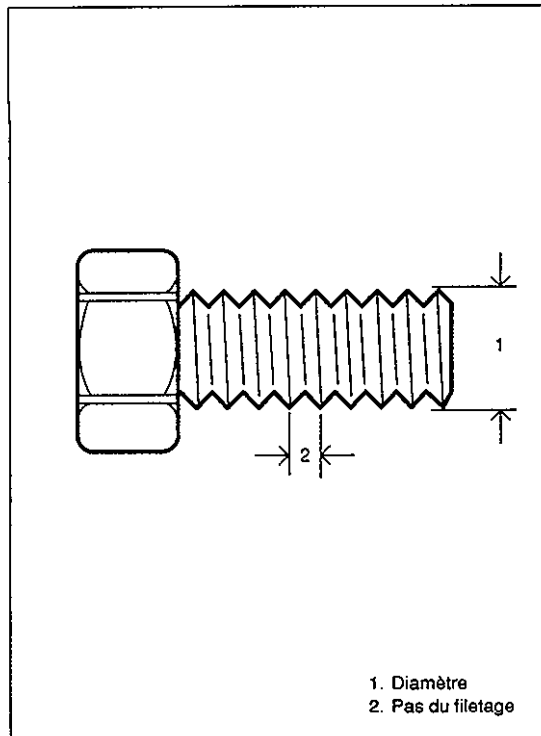


Sur un embout droit, insérer le flexible sur environ 20 à 30 mm de l'embout.



PRECAUTIONS CONCERNANT L'ENTRETIEN DU CIRCUIT DE CARBURANT

- Procéder dans un endroit bien aéré, loin de toute flamme et dans un environnement où il est interdit de fumer.
- La canalisation d'arrivée du carburant (entre la pompe d'injection du carburant et la canalisation de carburant) est toujours sous haute pression même après mise à l'arrêt du moteur et le desserrage ou le débranchement de la canalisation d'arrivée du carburant peut se traduire par des projections du carburant. Une petite quantité de carburant risque de fuir après le débranchement de la canalisation du carburant. Pour éviter les risques d'accident, recouvrir le raccord à débrancher d'un chiffon. Jeter ensuite le chiffon dans un récipient à cet effet.
- Le raccordement du flexible de carburant varie selon les canalisations. Bien raccorder ce flexible en procédant comme indiqué sur la figure "Raccordement du flexible". Après avoir raccordé le flexible, vérifier que celui-ci n'est pas tordu ou pincé.
- A l'installation d'un boulon raccord de filtre à carburant ou d'un boulon obturateur sur le boulon raccord, toujours monter un joint neuf et serrer au couple spécifié.



INFORMATIONS METRIQUES

FIXATIONS METRIQUES

La plupart des dispositifs de fixation utilisés sur ce véhicule sont métriques. Toujours remplacer ces dispositifs par des pièces de diamètre, pas et résistance correspondants.

ATTENTION:

Noter que les boulons et les écrous utilisés dans l'assemblage du moteur et des pièces connexes sont du type ISO et JIS. Même si le diamètre de ces pièces est le même, le pas du filetage risque de varier. L'installation d'un boulon ou d'un écrou inapproprié va entraîner une détérioration du filetage. Toujours procéder d'abord à un serrage à la main et en cas de problème, vérifier le pas du filetage.

SECTION 6A4

PARTIE MECANIQUE DU MOTEUR

AVERTISSEMENT:

Véhicules équipés d'un Système Supplémentaire de Protection (par Airbags):

- L'entretien des pièces ou du câblage du système à airbag ou des systèmes avoisinants ne doit être effectué que par un revendeur agréé Suzuki. Voir "Composants du système d'airbags et schéma d'implantation des câbles" en "Description générale" de la section airbags pour vérifier si les travaux entrepris ont lieu sur ou près de pièces ou de câbles appartenant au système d'airbags. Avant de procéder à l'entretien des pièces ou du câblage du système d'airbag ou des systèmes avoisinants, lire attentivement tous les AVERTISSEMENTS et toutes les PRECAUTIONS D'ENTRETIEN de la Section "Entretien sans dépose" et étudier les schémas de localisation des pièces ou du câblage du système d'airbag. Le non respect des consignes données dans les AVERTISSEMENTS peut entraîner le déploiement des airbags ou au contraire rendre ceux-ci inutilisables. Dans l'un et l'autre cas il y a danger de blessure grave.
- Tous les travaux techniques doivent commencer dans les 90 secondes suivant la mise en position "LOCK" de la clé de contact et le débranchement du câble du plot négatif de la batterie. Dans le cas contraire, les airbags risquent d'être déployés par l'énergie de réserve se trouvant dans le module de détection et de diagnostic (SDM).

6A4

REMARQUE:

Voir également le "MANUEL DE REPARATION" cité dans la liste des manuels concernés en AVANT-PROPOS. En principe, les opérations d'entretien, de démontage, de remontage et de réparation sur le véhicule sont décrites dans cette section et les opérations de démontage et de remontage des pièces déposées du véhicule sont décrites dans le "MANUEL DE REPARATION".

SOMMAIRE

TRAVAUX NE DEMANDANT PAS

LA DEPOSE	6A4- 2
Contrôle de la compression	6A4- 2
Contrôle de la pression d'huile	6A4- 2
Jeu des soupapes	6A4- 2
Contrôle de la pression du turbochargeur	6A4- 2
Elément du filtre à air	6A4- 3
Filtre à huile	6A4- 4
Pressostat d'huile	6A4- 4
Refroidisseur d'huile	6A4- 5
Boîte d'admission d'eau	6A4- 5
Carter de chaîne de distribution	6A4- 6
Turbochargeur	6A4- 6

Collecteur d'admission, collecteur d'échappement et soupape d'EGR	6A4- 7
Culasse	6A4- 8
Blindage d'injecteur	6A4-10
Chambre de turbulence	6A4-10
Bille d'obturation	6A4-11
Piston et bielle	6A4-12

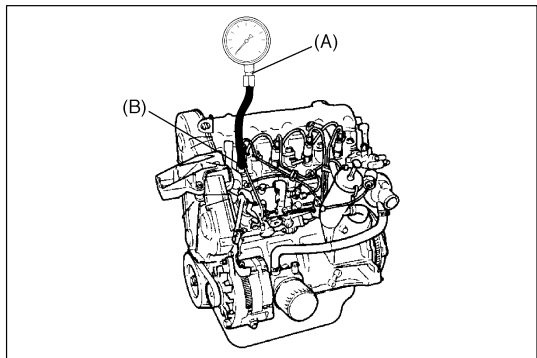
REVISION GENERALE DU MOTEUR	6A4-13
Bloc moteur	6A4-13

OUTILS SPECIAUX	6A4-16
------------------------------	--------

COUPLES DE SERRAGE SPECIFIES	6A4-18
-------------------------------------------	--------

REMARQUE:

Pour le sens des abréviations, voir en SECTION 0A.



TRAVAUX NE DEMANDANT PAS LA DEPOSE

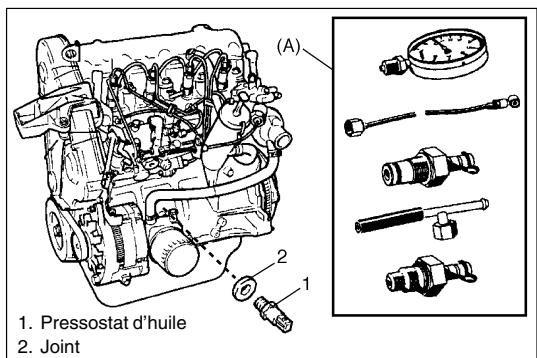
CONTROLE DE LA COMPRESSION

Vérifier la compression en procédant comme indiqué en "Marche à suivre 024" du "Diagnostic moteur diesel".

Outils spéciaux

(A): 09912-57820

(B): 09912-57830



CONTROLE DE LA PRESSION D'HUILE

Vérifier la pression de l'huile moteur. Voir "Contrôle de la pression d'huile moteur" dans le "Manuel de réparation".

Outil spécial

(A): 09915-76530/OUT0000057

A la repose du pressostat d'huile, monter un joint neuf.

JEU DE SOUPAPES

Vérifier ou régler le jeu des soupapes. Voir "Réglage du jeu aux soupapes" dans le "Manuel de réparation".

Spécification du jeu de soupapes (à froid)

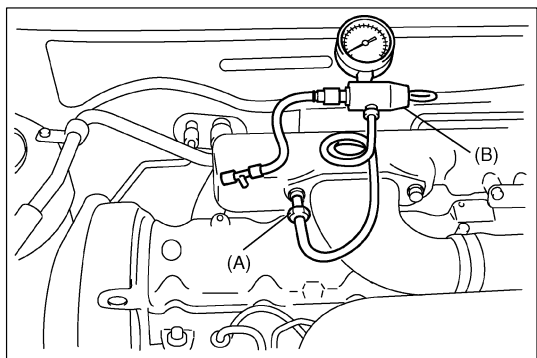
ADMISSION $0,15 \pm 0,07$ mm

ECHAPPEMENT $0,30 \pm 0,07$ mm

CONTROLE DE LA PRESSION DU TURBO-CHARGEUR

AVERTISSEMENT:

- Pour procéder aux essais sur route, choisir un endroit sans circulation et sans passage de piétons pour éviter tout accident.
- Les essais sur route doivent être menés par 2 personnes, l'une dans le véhicule, l'autre hors du véhicule, et sur une route plane.



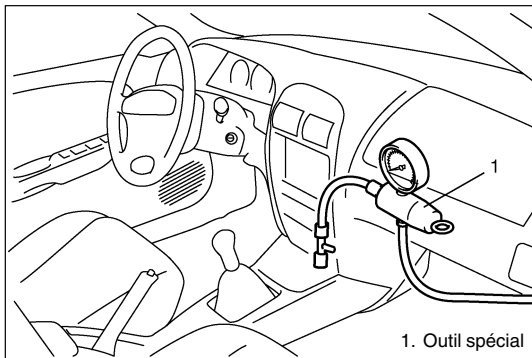
- 1) Déposer le boulon se trouvant sur le côté droit de la canalisation d'entrée d'air et installer l'accessoire (A) à cet endroit.
- 2) Raccorder le flexible en caoutchouc à l'accessoire (A) comme illustré sur la figure.
- 3) Raccorder l'autre flexible de sorte que l'air ne soit pas aspiré.
- 4) Monter le régulateur de pression d'air (B) dans le compartiment moteur.

Outils spéciaux

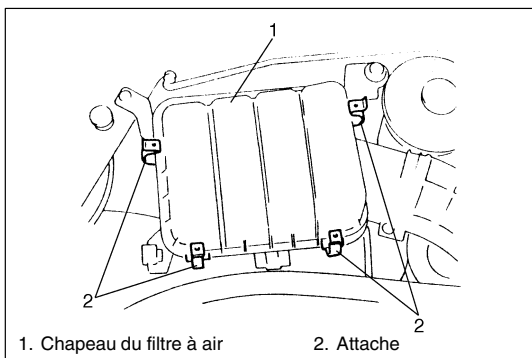
(A): 09915-78220

(B): 09918-18111

- 5) Ouvrir la vanne du régulateur de pression d'air (B) par rotation dans le sens contraire au sens horloger.



- 6) Mettre le moteur en marche et le laisser chauffer à sa température de service normale.
- 7) Faire tourner au ralenti en rapport de 3ème.
- 8) Appuyer à fond sur l'accélérateur.
- 9) Pendant l'accélération, mesurer la pression du turbochargeur quand la vitesse de rotation du moteur atteint 2000 – 3000 t/mn. La pression du turbochargeur doit être entre 20 et 55 kPa. Si la pression du turbochargeur n'est pas conforme aux cotes spécifiées, vérifier si le circuit de prise d'air et le système d'échappement ne fuit pas et ne sont pas bouchés. S'il n'y a ni fuite ni engorgement, changer le turbochargeur.

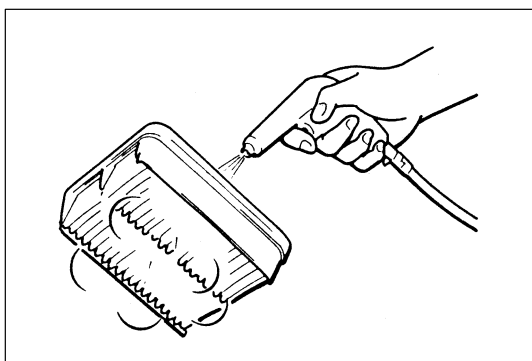


ELEMENT DU FILTRE A AIR

Cet élément de filtre à air est du type sec. Noter qu'il doit être nettoyé de la manière suivante.

DEPOSE

- 1) Déposer le boîtier supérieur du filtre à air après avoir ouvert les attaches de fixation.
- 2) Déposer l'élément du filtre à air.

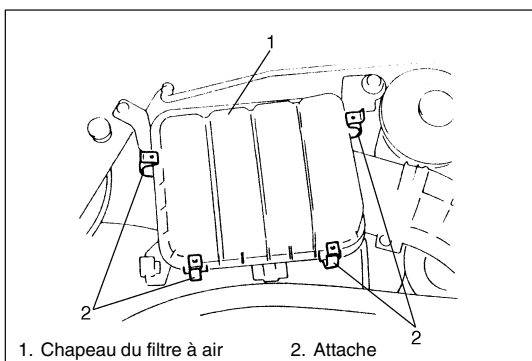


CONTROLE

Contrôler la propreté de l'élément. Nettoyer ou changer si nécessaire.

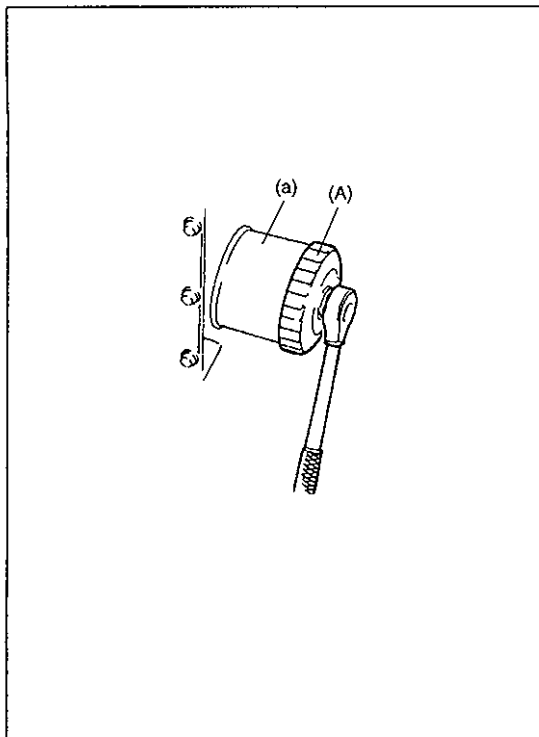
NETTOYAGE

Enlever la poussière à l'aide d'air comprimé en procédant depuis l'intérieur de l'élément.



REPOSE

- 1) Reposer l'élément dans le boîtier inférieur du filtre à air.
- 2) Reposer le chapeau du filtre à air. Fixer soigneusement les attaches.



FILTRE A HUILE

DEPOSE

- 1) Déposer le filtre à huile à l'aide de l'outil spécial (clé pour filtre à huile).

Outil spécial

(A): 09915-46510

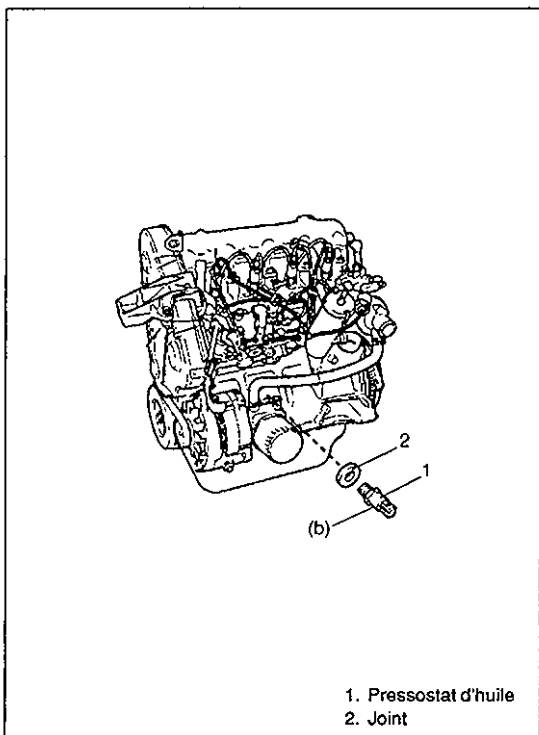
REPOSE

- 1) Enduire le joint torique neuf de filtre à huile d'huile moteur.
- 2) Reposer le filtre à huile et serrer au couple spécifié.

Couple de serrage

(a): 14 N·m (1,4 kg-m)

- 3) Vérifier le niveau de l'huile en procédant comme indiqué en section 0B.
- 4) Mettre le moteur en route et vérifier l'absence de fuites au filtre.



PRESSOSTAT D'HUILE

DEPOSE

- 1) Débrancher le connecteur du pressostat d'huile.
- 2) Déposer le pressostat d'huile.

REPOSE

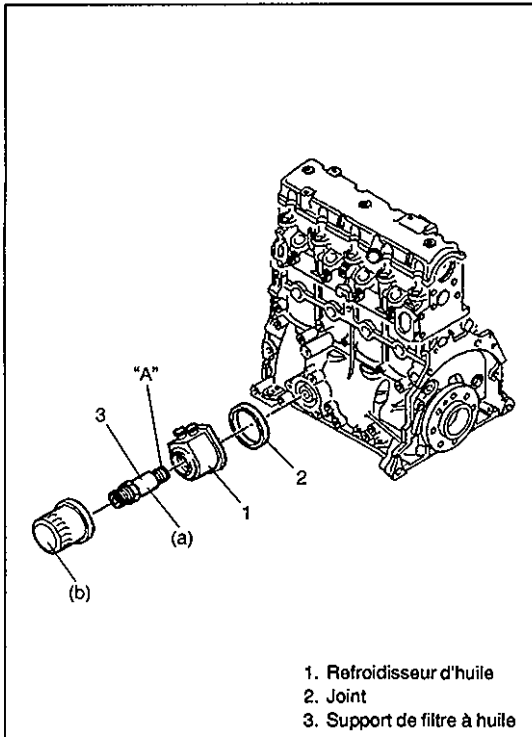
- 1) Reposer le pressostat d'huile avec un joint neuf.
- 2) Serrer le pressostat d'huile.

Couple de serrage

(b): 30 N·m (3,0 kg-m)

- 3) Raccorder le connecteur.
- 4) Mettre le moteur en route et vérifier l'absence de fuites.

1. Pressostat d'huile
2. Joint



REFROIDISSEUR D'HUILE

DEPOSE

- 1) Vidanger le réfrigérant moteur.
- 2) Déposer le filtre à huile.
- 3) Débrancher les flexibles et déposer le refroidisseur d'huile.

REPOSE

- 1) Reposer le refroidisseur d'huile avec un joint neuf.
- 2) Serrer la tige filetée du refroidisseur au couple spécifié.

Couple de serrage:

(a): 57,5 N·m (5,8 kg-m)

Agent d'étanchéité:

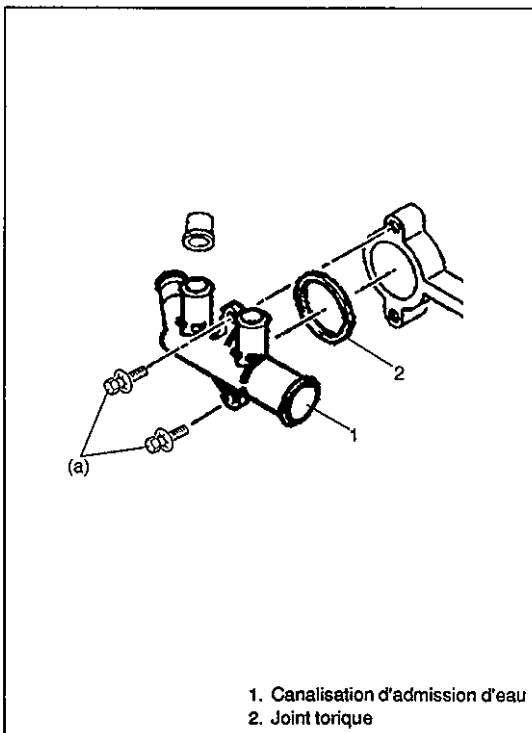
"A" : LOCTITE 572

- 3) Rebrancher les flexibles et serrer le filtre à huile au couple spécifié.

Couple de serrage:

(b): 14 N·m (1,4 kg-m)

- 4) Faire le plein de réfrigérant.
- 5) Vérifier le niveau de l'huile moteur. Voir en section 0B.
- 6) Vérifier l'absence de fuites d'huile.



BOITE D'ADMISSION D'EAU

DEPOSE

- 1) Vidanger le réfrigérant moteur.
- 2) Débrancher les flexibles et déposer la canalisation d'admission d'eau.

REPOSE

- 1) Reposer la canalisation d'admission d'eau avec un joint torique neuf.
- 2) Serrer les boulons de la canalisation d'admission d'eau.

Couple de serrage:

(a): 20 N·m (2,0 kg-m)

- 3) Refaire le plein de réfrigérant.

CARTER DE CHAINE DE DISTRIBUTION

DEPOSE

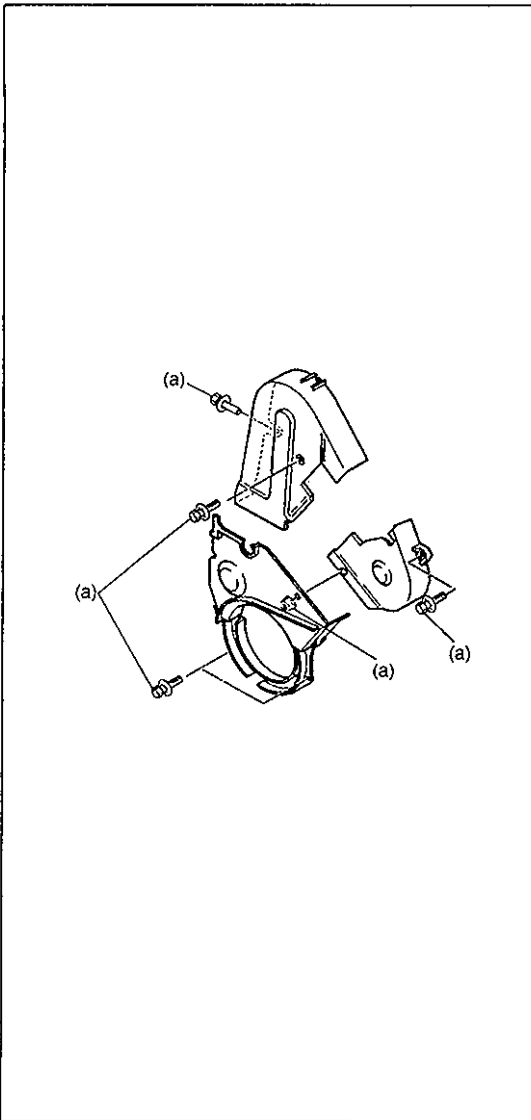
- 1) Vidanger le réfrigérant.
- 2) Déposer les pièces suivantes.
 - Roue avant droite
 - Panneau inférieur droit du moteur
 - Canalisations de sortie du radiateur
 - Courroie d'entraînement accessoire
 - Tube d'aspiration n°1 de filtre à air et boîtier de filtre à air
 - Pompe de direction assistée avec ses flexibles
- 3) Mettre un support sous le moteur.
- 4) Déposer le berceau droit du moteur.
- 5) Déposer la courroie de distribution. Voir "Déshabillage du moteur" dans le "Manuel de réparation".

REPOSE

- 1) Procéder en ordre inverse de la dépose.
- 2) Serrer les boulons et les écrous au couple spécifié.

Couple de serrage:

(a): 10 N·m (1,0 kg-m)



TURBOCHARGEUR

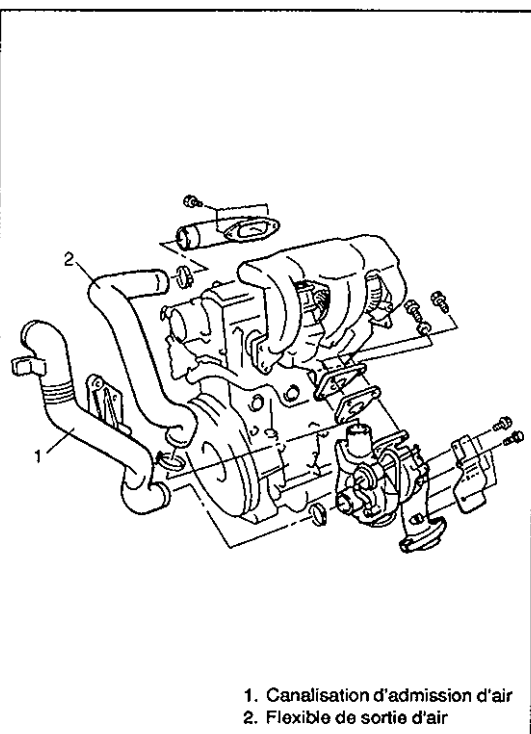
DEPOSE

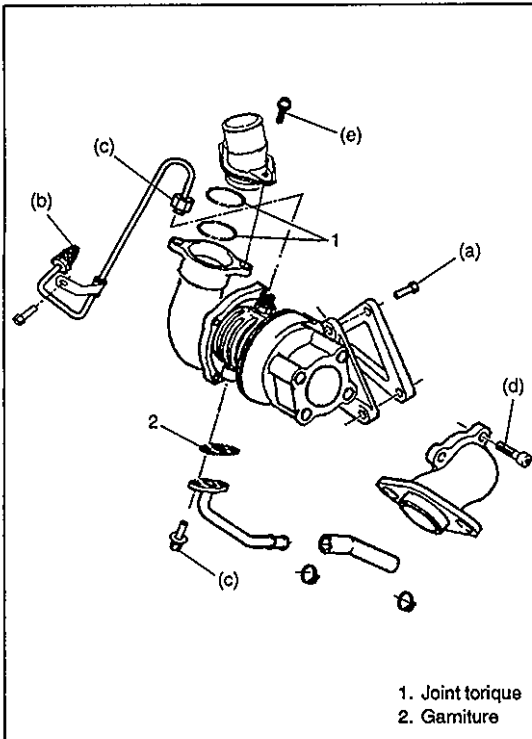
- 1) Vidanger l'huile de la transmission et le réfrigérant moteur.
- 2) Déposer les pièces suivantes.

REMARQUE:

Boucher les orifices d'entrée et de sortie du turbochargeur.

- Canalisations d'admission d'air
 - Flexible de sortie d'air du turbochargeur
 - Tuyau d'échappement n°1
 - Arbre central. Voir en section 4 de ce manuel
 - Canalisations d'arrivée d'huile et flexible de retour d'huile du moteur
- 3) Déposer le turbochargeur du collecteur d'échappement.





REPOSE

- 1) Vérifier qu'il n'y a pas de corps étrangers dans le circuit de prise d'air et dans le collecteur d'échappement.
- 2) Procéder en ordre inverse de la dépose.

REMARQUE:

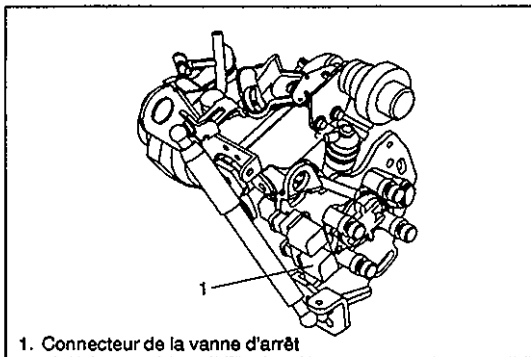
Utiliser un joint neuf.

- 3) Serrer boulons et écrous au couple spécifié.

Couples de serrage:

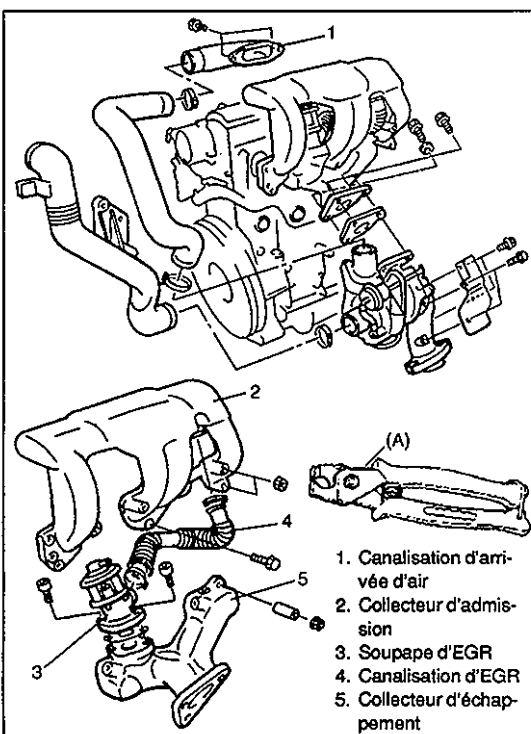
- (a): 55 N·m (5,5 kg-m)
- (b): 30 N·m (3,0 kg-m)
- (c): 20 N·m (2,0 kg-m)
- (d): 22 N·m (2,2 kg-m)
- (e): 9 N·m (0,9 kg-m)

- 4) Avant de remettre le moteur en route, procéder aux opérations ci-dessous. "PRECAUTIONS AVANT DE REMETTRE LE MOTEUR EN ROUTE".



PRECAUTIONS AVANT DE REMETTRE LE MOTEUR EN ROUTE

- 1) Débrancher le connecteur de la vanne d'arrêt.
- 2) Couper le moteur au démarreur et attendre que le témoin de pression d'huile s'éteigne.
- 3) Rebrancher le connecteur de la vanne d'arrêt.
- 4) Mettre le moteur en route et le laisser tourner au ralenti pendant environ 30 secondes.
- 5) Vérifier l'absence de fuites à tous les raccords des flexibles.



COLLECTEUR D'ADMISSION, COLLECTEUR D'ÉCHAPPEMENT ET SOUPAPE D'EGR

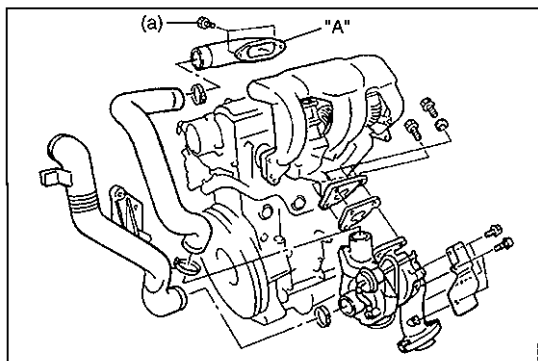
DEPOSE ET DEMONTAGE

- 1) Déposer les pièces suivantes.
 - Turbochargeur
 - Canalisation d'arrivée d'air du collecteur d'admission.
- 2) Déposer le collecteur d'admission, le collecteur d'échappement et la soupape d'EGR de la culasse (Ces pièces sont connectées par la canalisation d'EGR).
- 3) Déposer la canalisation d'EGR à l'aide de l'outil spécial puis séparer le collecteur d'admission du collecteur d'échappement.

Outil spécial:

(A): 09919-46510/OUT0000110

- 4) Déposer la soupape d'EGR du collecteur d'échappement.



REPOSE

- 1) Procéder en ordre inverse de la dépose.

REMARQUE:

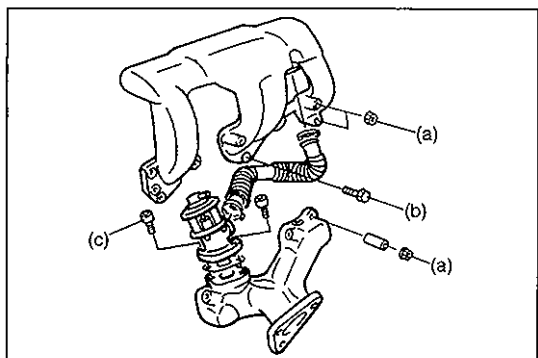
Utiliser une garniture neuve.

Enduire d'agent d'étanchéité la partie entre la canalisation d'arrivée d'air et le collecteur d'admission.

Produit d'étanchéité "A": LOCTITE 518

Couples de serrage:

(a): 9 N·m (0,9 kg-m)



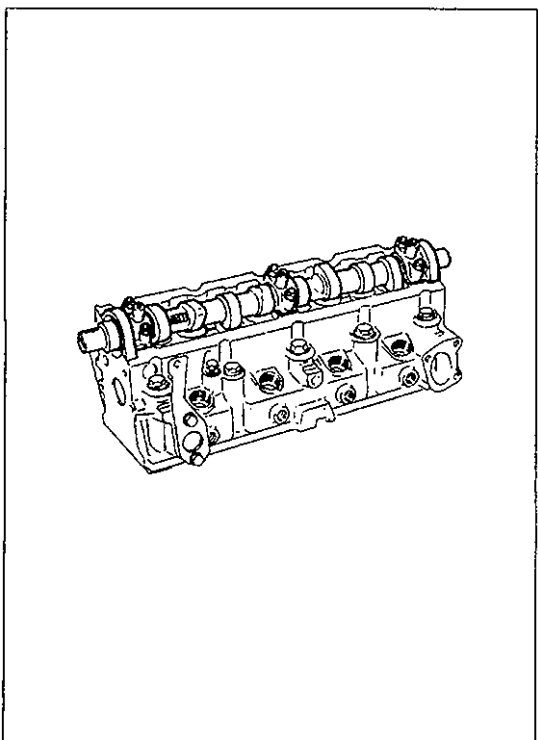
- 2) Serrer les boulons et les écrous au couple spécifié.

Couples de serrage:

(a): 25 N·m (2,5kg-m)

(b): 15 N·m (1,5 kg-m)

(c): 15 N·m (1,5 kg-m)



CULASSE

DEPOSE

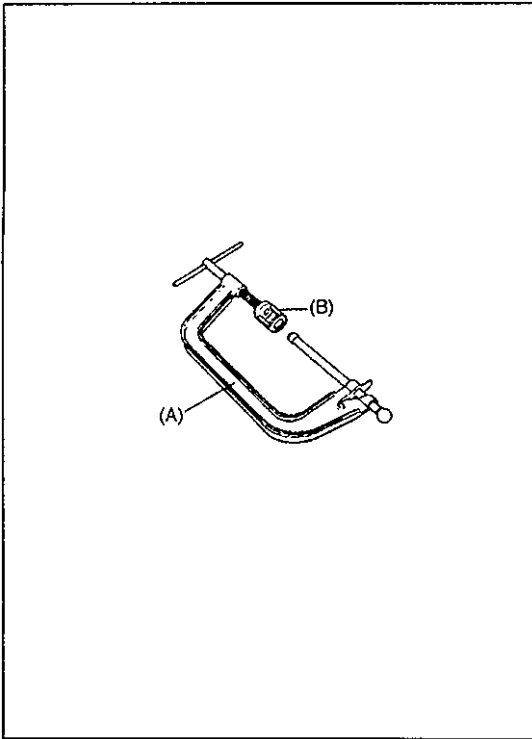
- 1) Déposer le collecteur d'admission, le collecteur d'échappement et la soupape d'EGR.
- 2) Déposer la culasse. Voir les paragraphes suivant dans le "Manuel de réparation".

"Déshabillage du moteur"

"Dépose de la culasse"

(L'outil spécifié 0,0149 n'est pas nécessaire.)

"Serrage de la culasse"



DEMONTAGE, CONTROLE ET REMONTAGE

1) Démonter, contrôler et remonter la culasse. Voir les paragraphes suivant dans le "Manuel de réparation".

Outils spéciaux:

(A): 09916-14510

(B): 09916-14910

"Culasse"

"Soupapes"

"Ressorts de soupapes"

"Guides de soupapes"

"Sièges de soupapes"

"Chambres de turbulence"

"Remise en état de la culasse"

REPOSE

1) Reposer la culasse. Voir les paragraphes suivant dans le "Manuel de réparation".

"Identification du joint de culasse"

"Choix du joint de culasse"

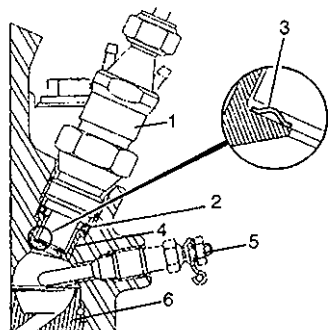
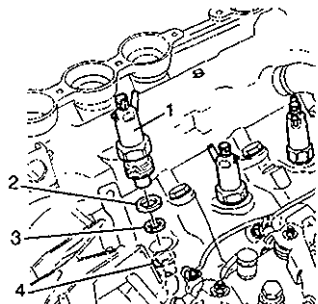
"Repose de la culasse"

"Identification des différents montages des vis de culasse"

"Réutilisation des vis de culasse de type III"

"Serrage de la culasse"

"Repose de l'arbre à came"



1. Injecteur de carburant
2. Rondelle en cuivre
3. Bague de protection thermique
4. Blindage d'injecteur
5. Bougie de préchauffage
6. Chambre de turbulence

BLINDAGE D'INJECTEUR

DEPOSE

- 1) Déposer le blindage d'injecteur à la main.

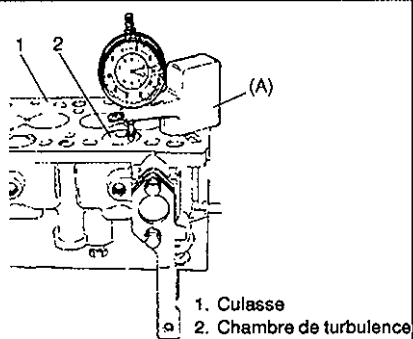
REMARQUE:

Si le blindage d'injecteur ne sort pas, le chasser par le côté chambre de turbulence à l'aide d'un mandrin en laiton.

- i) Déposer les injecteur de carburant et les bougies de préchauffage.
- ii) Déposer la culasse.
- iii) Déposer la chambre de turbulence.
- iv) Chasser le blindage de l'injecteur à l'aide d'un mandrin en laiton approprié.

REPOSE

- 1) Repositionner la vieille rondelle en cuivre sur son diamètre extérieur et l'insérer sur la culasse à l'aide d'un mandrin en laiton.
- 2) Le positionnement final du blindage de l'injecteur sera effectué au moment de la repose de l'injecteur.



1. Culasse
2. Chambre de turbulence

CHAMBRE DE TURBULENCE

CONTROLE

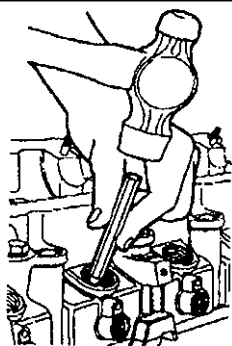
- 1) Vérifier la saillie de la chambre de turbulence. Voir en "Remise en état de la culasse" et "Chambres de turbulence" dans le "Manuel de réparation".

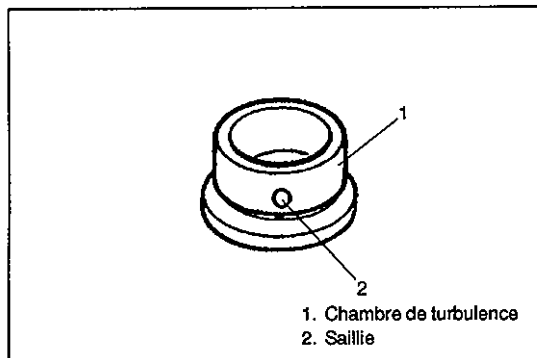
Outil spécial:

(A): 09910-26510/OUT 0000005

DEPOSE

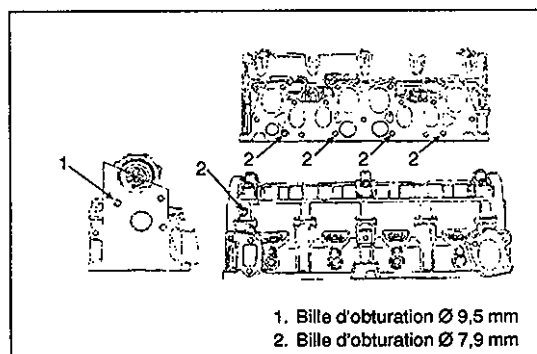
- 1) Déposer les injecteurs et les bougies de préchauffage.
- 2) Déposer la culasse.
- 3) Repérer la position de chaque chambre de turbulence.
- 4) Chasser les chambres de turbulence l'une après l'autre à l'aide d'un mandrin en laiton.





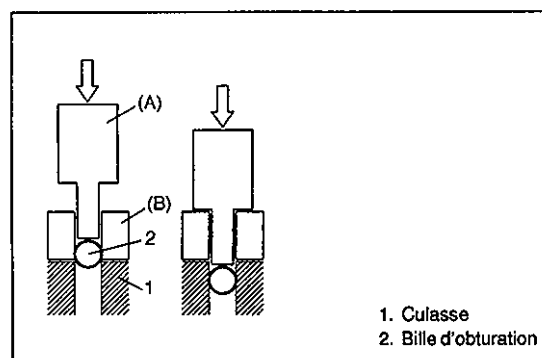
REPOSE

- 1) Reposer les chambres de turbulence de sorte que la saillie de ces chambres s'engage dans le logement de la culasse.
- 2) Procéder en ordre inverse de la dépose.



BILLE D'OBTURATION

La culasse est pourvue de 6 billes d'obturation.
Leur emplacement est repéré sur la figure ci-contre.

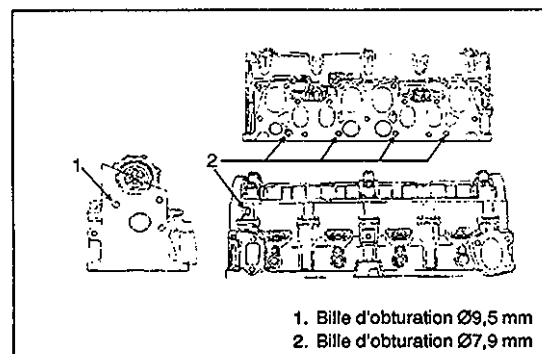


REPOSE

- 1) Enduire les billes d'obturation de "LOCTITE 243"
- 2) Insérer les billes à l'intérieur de la culasse à l'aide des outils spéciaux (A) et (B) jusqu'à ce que le bas de (A) entre en contact avec le haut de (B).

Outils spéciaux

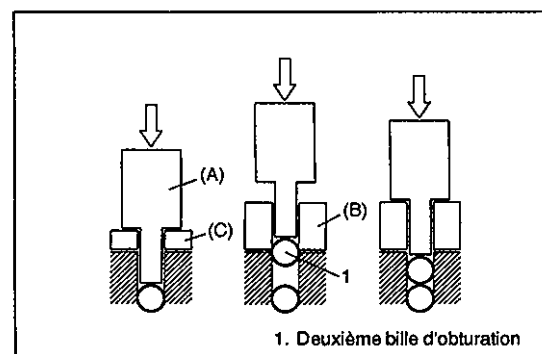
(A), (B) et (C): 09918-96510/OUT0000136



DEUXIEME BILLE D'OBTURATION

Si l'huile fuit au niveau de la bille d'obturation Ø 9,5 mm, insérer une deuxième bille sur la première.

Si l'huile fuit au niveau de la bille d'obturation Ø 7,9 mm, changer la culasse car il n'est pas possible dans ce cas d'insérer une deuxième bille.



REPOSE

- 1) Insérer la bille d'obturation à l'intérieur de la culasse à l'aide des outils spéciaux (A) et (C) jusqu'à ce que le bas de (A) entre en contact avec le haut de (C).
- 2) Enduire la deuxième bille d'obturation de "LOCTITE 243".
- 3) Insérer la deuxième bille d'obturation à l'intérieur de la culasse à l'aide des outils spéciaux (A) et (B) jusqu'à ce que le bas de (A) entre en contact avec le haut de (B).

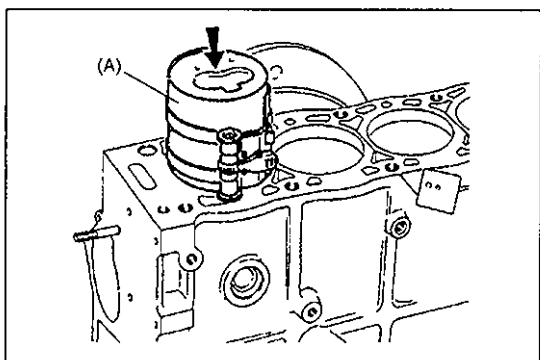
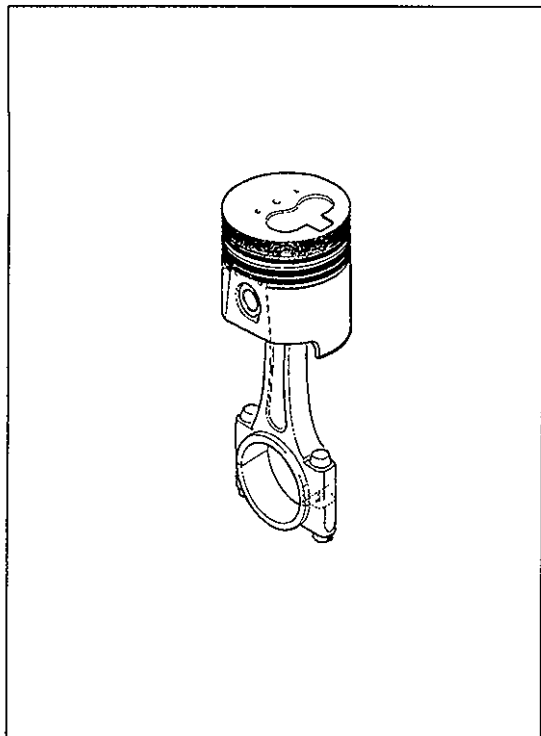
PISTON ET BIELLE

DEPOSE

- 1) Déposer le piston et la bielle. Voir "Dépose de l'attelage mobile" dans le "Manuel de réparation".

CONTROLE

- 1) Vérifier le piston et la bielle. Voir les paragraphes suivants dans le "Manuel de réparation".
 - "Appariement cylindres-pistons"
 - "Vilebrequin"
 - "Maneton-tourillon"



REPOSE

- 1) Reposer le piston et la bielle. Voir les paragraphes suivants dans le "Manuel de réparation".
 - "Repose bielles-pistons"

Outil spécial:

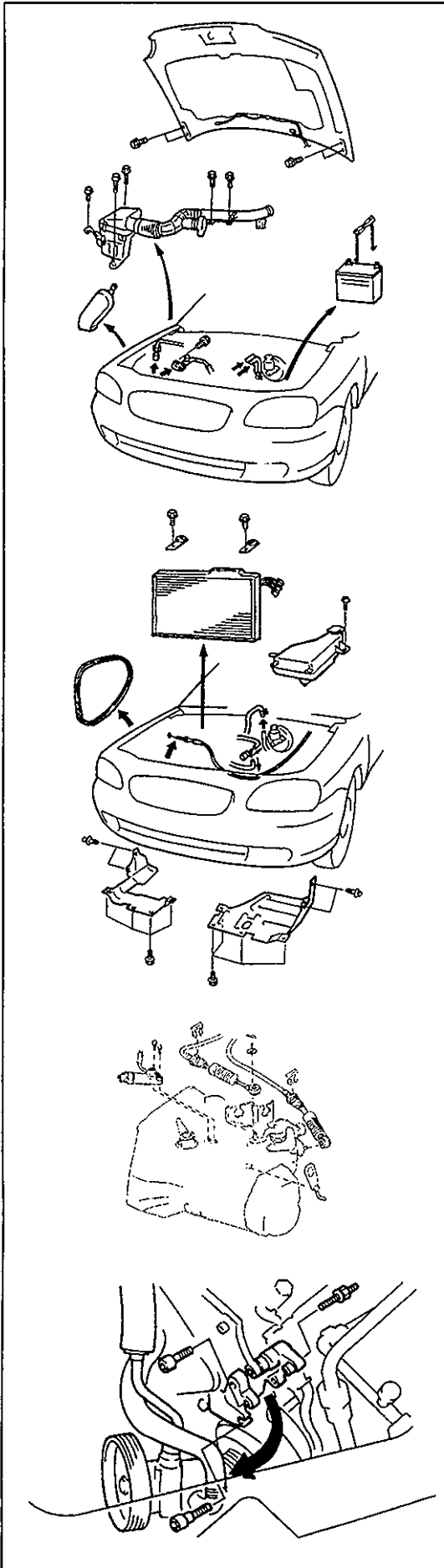
(A): 09916-77310

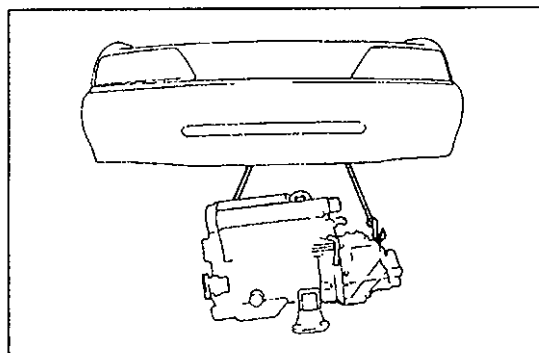
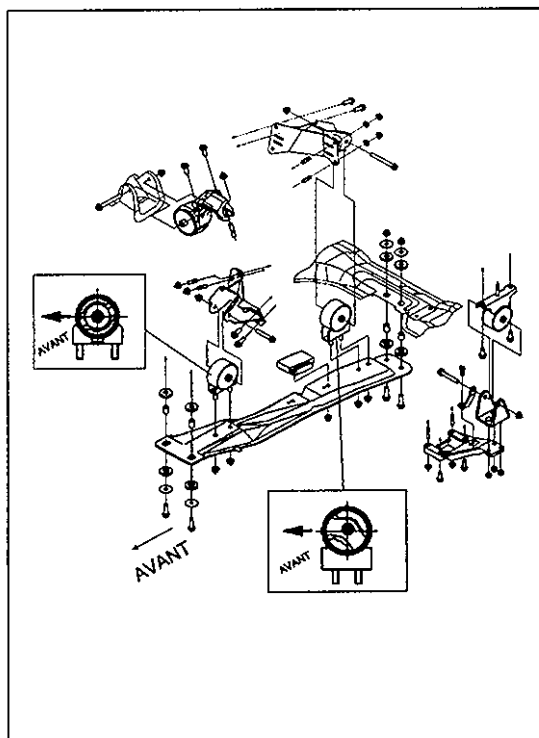
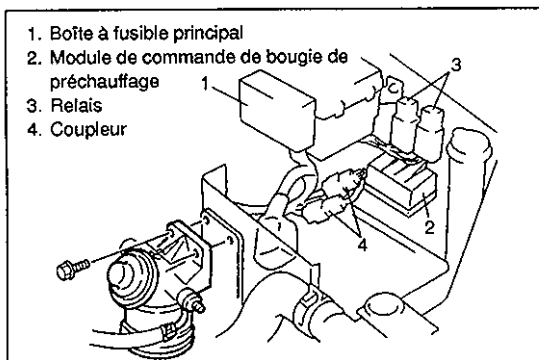
REVISION GENERALE DU MOTEUR

BLOC MOTEUR

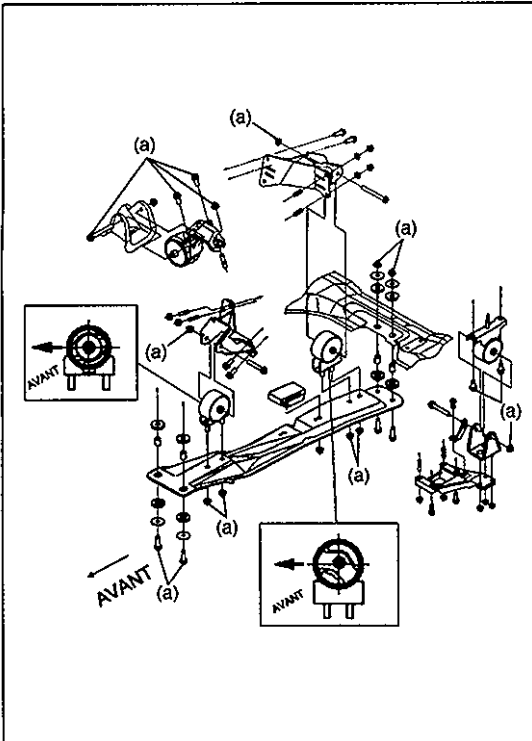
DEPOSE

- 1) Vidanger l'huile moteur et le réfrigérant.
- 2) Déposer les pièces suivantes.
 - Bouchon du réservoir de carburant
 - Batterie
 - Capot moteur après avoir débranché le flexible du lave-glace
 - Flexible de sortie du filtre à air n°1
 - Flexible d'aspiration du filtre à air n°1
 - Boîtier de filtre à air
 - Canalisations de sortie de filtre à air
 - Réservoir de dégazage du réfrigérant moteur et son support
 - Panneaux inférieurs du moteur
 - Radiateur
 - Câble du papillon
 - Câbles de changement de vitesses de la transmission
 - Cylindre d'embrayage de la transmission avec son flexible encore en place
 - Canalisations du compresseur du climatiseur en procédant comme indiqué en section 1B
 - Courroie d'entraînement accessoire
 - Pompe de direction assistée de son support avec ses flexibles encore en place
 - Arbres d'essieu
 - Tuyau d'échappement n°1
 - Câble de terre moteur de la transmission
- 3) Débrancher les pièces suivantes.
 - Flexibles à dépression de l'électrovanne d'EGR et du servofrein
 - Flexible d'alimentation et flexible de retour de carburant
 - Flexible d'entrée et flexible de sortie du chauffage
 - Durite d'arrivée d'eau





- 4) Déposer les 2 relais, le module de commande des bougies de préchauffage et la boîte à fusible principal.
- 5) Débrancher les 2 coupleurs du faisceau de câbles principal.
- 6) Déposer le filtre à carburant de son support sans débrancher les flexibles. Descendre le moteur avec le faisceau de câbles.
- 7) Installer le dispositif de levage.
- 8) Déposer le berceau arrière.
- 9) Déposer les 2 boulons de fixation de la traverse de montage au bâti de la suspension.
- 10) Déposer le boulon du coussinet de poussée avant du moteur.
- 11) Déposer les 2 boulons de fixation de la traverse de montage à la traverse avant.
Déposer ensuite la traverse de montage.
- 12) Déposer le berceau gauche du châssis (2 boulons).
- 13) Déposer le berceau droit du moteur de l'équerre droite (2 boulons et 1 écrou).
- 14) Déposer le berceau droit du châssis (1 boulon).
- 15) Avant de déposer le moteur avec la transmission, vérifier que tous les flexibles, fils et câbles électriques ont été débranchés du moteur et de la transmission.
- 16) Descendre le moteur avec la transmission du châssis.



REPOSE

Procéder en ordre inverse de la dépose en notant les point suivants.

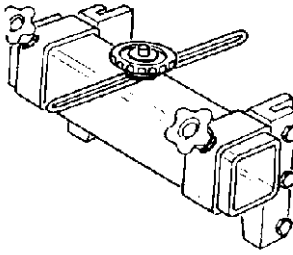
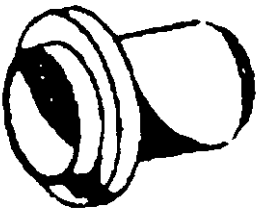

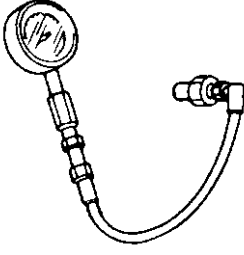
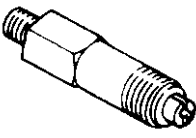
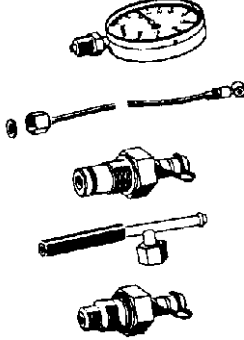
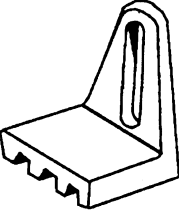

- Fixer soigneusement les colliers aux flexibles.
- Pour le réglage du câble du papillon, voir "Pompe d'injection: réglages-équipement LUCAS (réglage non industriel)" dans le "Manuel de réparation".
- Raccorder soigneusement et fermement le câble de terre du moteur.
- Serrer les boulons et les écrous repérés sur la figure ci-contre.

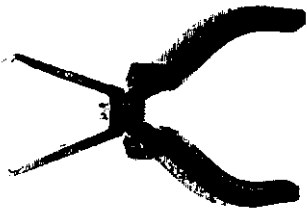
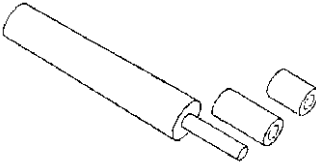
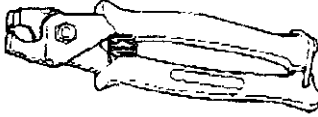
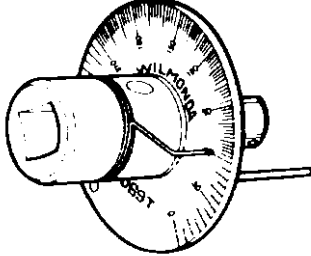
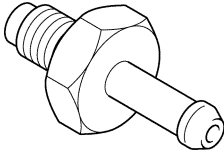
Couple de serrage:

(a): 55 N·m (5,5 kg·m)

- Pour la repose du capot moteur, voir "Capot" en section 9. Procéder à un "contrôle du verrouillage du capot" de la manière suivante. Tirer sur la poignée de déverrouillage primaire du capot à l'intérieur du véhicule. Le verrou secondaire doit maintenir le capot accroché quand le verrou primaire est libéré. Vérifier que le capot ferme hermétiquement.
- Vérifier l'absence de fuites d'air à l'admission, de gaz d'échappement, de réfrigérant moteur et d'huile.

OUTILS SPECIAUX

 <p>09910-26510 (OUT0000005) Support de jauge à cadran</p>	 <p>09910-26520 (OUT0000015) Tige de position de PMH</p>	 <p>09911-16510 (OUT0000002) Pose-joint d'huile arrière</p>	 <p>09911-16520 (OUT0000011) Pose-joint principal arrière</p>
 <p>09911-16530 (OUT0000013) Pose-joint avant</p>	 <p>09918-18111 Régulateur de pression d'air</p>	 <p>09912-57820 Manomètre de compression</p>	 <p>09912-57830 Accessoire de manomètre de compression</p>
 <p>09915-26510 (OUT0000001) Douille pour injecteur</p>	 <p>09915-46510 Clé pour filtre à huile</p>	 <p>09915-76530 (OUT0000057) Manomètre d'huile</p>	 <p>1. 09916-14510 Lève-soupape 2. 09916-14910 Accessoire de lève-soupape</p>
 <p>09916-77310 Compresseur de segment</p>	 <p>09916-96510 (OUT0000049) Bloque-volant</p>	 <p>09917-66510 (OUT0000014) Pose joint d'huile d'arbre à cames</p>	 <p>09917-96510 (OUT0000019) Pose joint de tige</p>

 <p>09917-96520 (OUT000021) Dépose joint de tige</p>	 <p>09918-96510 (OUT0000136) Outil à poser les billes d'obturation</p>	 <p>09919-46510 (OUT0000110) Pincés à collier</p>	 <p>09919-56510 (OUT0000062) Jauge d'angle de serrage</p>
 <p>09915-78220 Accessoire de manomètre de pression</p>			

COUPLES DE SERRAGE SPECIFIES

PIECES DE FIXATION	COUPLE DE SERRAGE	
	N·m	kg·m
Bouchon de la canalisation d'huile du bloc-cylindre (côté filtre à huile)	20,0	2,0
Bouchon de la canalisation d'huile du bloc-cylindre (côté volant)	38,0	3,8
Boulon du plateau d'obturation du bloc-cylindre (côté volant)	8,5	0,9
Bouchon de vidange d'eau du bloc-cylindre (côté collecteur d'admission)	38,0	3,8
Boulon du bouchon de la canalisation d'huile du bloc-cylindre (côté collecteur d'admission)	25,0	2,5
Boulon du logement de vilebrequin	70,0	7,1
Boulon du couvre-culasse	8,0	0,8
Boulon du logement d'arbre à cames	16,0	1,6
Boulon de culasse	Voir "Serrage de la culasse, TYPE III" dans le "Manuel de réparation".	
Boulon de la plaque de sortie du réfrigérant de la culasse	11,0	1,1
Boulon du carter de la courroie de distribution	10,0	1,0
Ecrou du carter de la courroie de distribution	10,0	1,0
Écrou épanoui de la canalisation d'alimentation en huile du turbochargeur	20,0	2,0
Écrou raccord de la canalisation d'alimentation en huile du turbochargeur	30,0	3,1
Boulon de la bride d'entrée de l'échappement du turbochargeur	55,0	5,5
Boulon de la bride de sortie de l'échappement du turbochargeur	22,0	2,2
Canalisation de retour d'huile du turbochargeur	20,0	2,0
Boulon de la canalisation de sortie d'air du turbochargeur	9,0	0,9
Boulon du volant	50,0	5,1
Boulon de la poulie d'amortisseur	Voir "Repose de la poulie damper" dans le "Manuel de réparation".	
Boulon du porte-joint d'huile de vilebrequin (côté poulie d'amortisseur)	15,0	1,5
Bielle	Voir "Repose bielles-pistons" dans le "Manuel de réparation".	
Boulon de poulie de vilebrequin	40,0	4,1
Boulon du tendeur de courroie de distribution	18,0	1,8
Boulon du galet-tendeur de courroie de distribution	17,5	1,8
Boulon de pompe à huile	20,0	2,0
Boulon du bouchon de la pompe à huile	10,0	1,0
Boulon de la crépine d'huile	9,0	0,9
Pressostat d'huile	30,0	3,1
Refroidisseur d'huile	57,5	5,9
Filtre à huile	14,0	1,4
Boulon du carter d'huile	18,0	1,8
Boulon du bouchon de vidange d'huile	34,0	3,4
Boulon de gicleur d'huile	10,0	1,0
Boulon de pompe à eau	15,0	1,5

PIECES DE FIXATION	COUPLE DE SERRAGE	
	N·m	kg·m
Boulon de canalisation d'arrivée d'eau	20,0	2,0
Boulon de canalisation de dérivation d'eau	17,5	1,8
Boulon de boîtier de thermostat	8,0	0,8
Boulon de boîte de sortie d'eau	16,0	1,6
Thermocontact (sur boîte de sortie d'eau)	17,5	1,8
Thermocapteur (sur boîte de sortie d'eau)	17,5	1,8
Boulon de boîtier de réchauffeur de carburant	15,0	1,5
Boulon de collecteur d'admission	15,0	1,5
Ecrou de collecteur d'admission	25,0	2,5
Boulon de canalisation d'admission d'air	9,0	0,9
Boulon de support de pompe d'injection de carburant	20,0	2,0
Boulon et écrou de pompe d'injection de carburant	20,0	2,0
Ecrou de poulie de pompe d'injection de carburant	50,0	5,1
Ecrou de canalisation d'injecteur de carburant	25,0	2,5
Ensemble injecteur de carburant	130,0	13,3
Injecteur de carburant	95,0	9,5
Thermodispositif de ralenti rapide	27,0	2,7
Boulon de canalisation d'alimentation de carburant (sur pompe d'injection de carburant)	25,0	2,5
Boulon de canalisation de retour de carburant (sur pompe d'injection de carburant)	25,0	2,5
Vis de purge sur boulon de canalisation de retour de carburant (sur pompe d'injection de carburant)	4,5	0,5
Boulon de fixation de câble de commande de ralenti rapide	4,0	0,4
Ecrou de réglage de câble de commande de ralenti rapide	6,0	0,6
Boulon de soupape d'EGR	15,0	1,5
Boulon de collecteur d'échappement	25,0	2,5
Boulon de tuyau d'échappement n°1	19,0	1,9
Boulon de support de levage côté cylindre n°4 (diamètre: 7 mm)	10,0	1,0
Boulon de support de levage côté cylindre n°4 (diamètre: 8 mm)	20,0	2,0
Support de moteur (côté courroie de distribution)	20,0	2,0
Boulon de support de levage (côté cylindre n°1)	17,0	1,7
Bougie de préchauffage	22,0	2,2
Ecrou du câble de bougie de préchauffage	4,0	0,4
Boulon et écrou de pompe à vide	25,0	2,5
Boulon de ressort de tendeur de courroie d'entraînement accessoire	21,0	2,1
Boulon de support d'accessoire	20,0	2,0
Boulon de galet-tendeur de courroie d'entraînement d'accessoire	22,0	2,2
Boulon de canalisation de sortie de filtre à carburant	39,5	4,0
Boulon de canalisation d'entrée de filtre à carburant	39,5	4,0
Vis de purge sur boulon de canalisation d'entrée de filtre à carburant	5,0	0,5
Boulon d'élément de filtre à carburant	9,0	0,9
Vis de purge d'eau de filtre à carburant	3,5	0,4

SECTION 6B

REFROIDISSEMENT DU MOTEUR

AVERTISSEMENT:

Véhicules équipés d'un Système Supplémentaire de Protection (par Airbags):

- L'entretien des pièces ou du câblage du système à airbag ou des systèmes avoisinants ne doit être effectué que par un revendeur agréé Suzuki. Voir "Composants du système d'airbags et schéma d'implantation des câbles" en "Description générale" de la section airbags pour vérifier si les travaux entrepris ont lieu sur ou près de pièces ou de câbles appartenant au système d'airbags. Avant de procéder à l'entretien des pièces ou du câblage du système d'airbag ou des systèmes avoisinants, lire attentivement tous les AVERTISSEMENTS et toutes les PRECAUTIONS D'ENTRETIEN de la Section "Entretien sans dépose" et étudier les schémas de localisation des pièces ou du câblage du système d'airbag. Le non respect des consignes données dans les AVERTISSEMENTS peut entraîner le déploiement des airbags ou au contraire rendre ceux-ci inutilisables. Dans l'un et l'autre cas il y a danger de blessure grave.
- Tous les travaux techniques doivent commencer dans les 90 secondes suivant la mise en position "LOCK" de la clé de contact et le débranchement du câble du plot négatif de la batterie. Dans le cas contraire, les airbags risquent d'être déployés par l'énergie de réserve se trouvant dans le module de détection et de diagnostic (SDM)

6B

REMARQUE:

Pour les descriptifs (articles) ne se trouvant pas dans cette section, voir la même section dans le manuel d'entretien indiqué en AVANT-PROPOS de ce manuel.

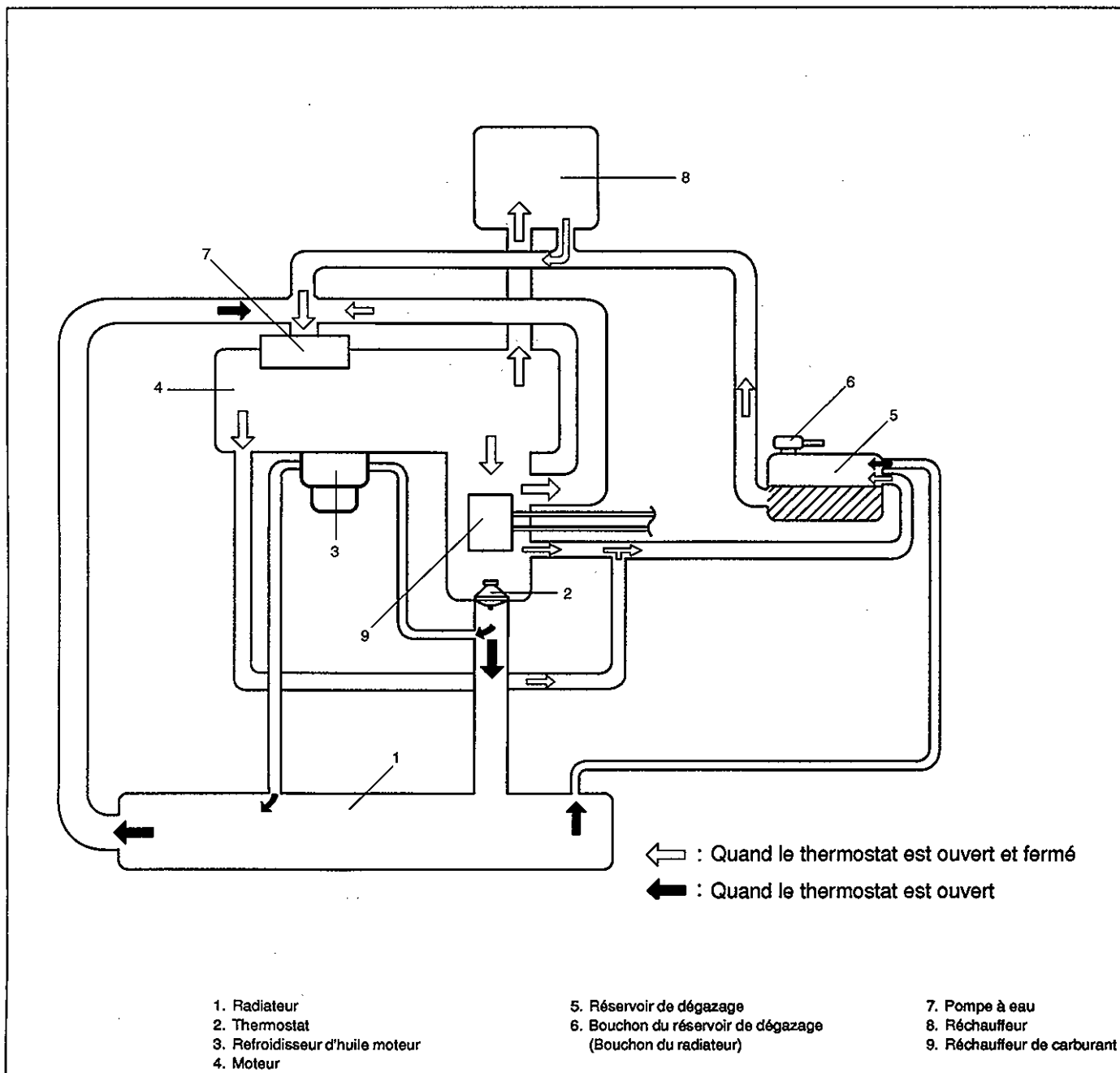
SOMMAIRE

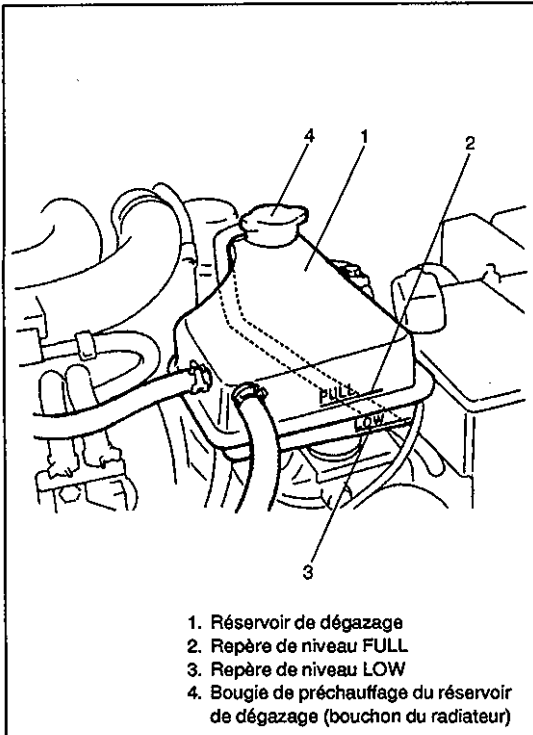
DESCRIPTION GENERALE	6B- 2
DIAGNOSTIC	6B- 5
ENTRETIEN	6B- 6
Niveau du réfrigérant	6B- 6
Entretien du circuit de refroidissement	6B- 6
Vidange et plein du circuit de refroidissement	6B- 7
Tension de la courroie de la pompe à eau	6B- 7
TRAVAUX NE DEMANDANT PAS LA DEPOSE	6B- 8
Vidange du circuit de refroidissement	6B- 8
Canalisations ou durites d'eau de refroidissement	6B- 8
Thermostat	6B- 9
Courroie de la pompe à eau	6B-10
Radiateur	6B-10
Pompe à eau	6B-11
MATERIAUX D'ENTRETIEN NECESSAIRES	6B-11

DESCRIPTION GENERALE

Le circuit de refroidissement comprend le bouchon du réservoir de dégazage, le radiateur, le réservoir de dégazage, les durites, la pompe à eau, le ventilateur de refroidissement et le thermostat. Le radiateur est du type tube et ailettes.

DEBIT DANS LE CIRCUIT DE REFROIDISSEMENT





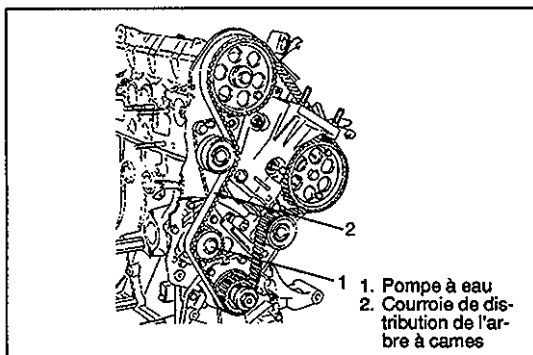
RESERVOIR DE DEGAZAGE DU REFRIGERANT

Le réservoir de dégazage est constitué d'une cuve en plastique transparent, d'une durite et d'un bouchon.

Pendant le fonctionnement, le réfrigérant circule en permanence à l'intérieur du réservoir de dégazage. Au fur et à mesure que le réfrigérant chauffe et se dilate, le niveau s'élève dans le réservoir. Au contraire ce niveau baisse quand le réfrigérant refroidit et se contracte. Quand la pression appliquée à l'intérieur du réservoir de dégazage reste supérieure à la valeur seuil, elle est détendue par le bouchon. Le radiateur reste ainsi toujours plein de la quantité adéquate de réfrigérant et l'efficacité du refroidissement en est augmentée.

Le réfrigérant doit toujours se trouver entre les repères "FULL" et "LOW" du réservoir de dégazage.

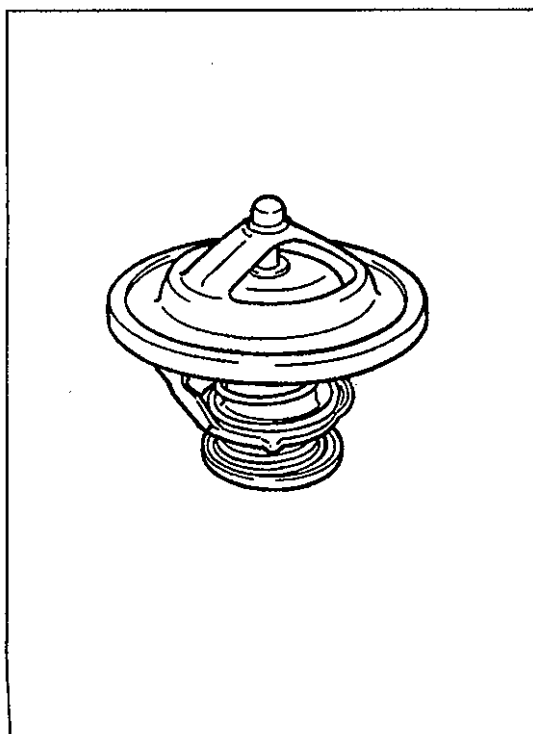
N'ajouter du réfrigérant dans le réservoir que lorsque nécessaire.



POMPE A EAU

La pompe à eau est entraînée par la courroie de distribution de l'arbre à cames.

Cette pompe n'est pas démontable.



THERMOSTAT

Le passage de sortie du réfrigérant est équipé d'un thermostat à granulés de cire assurant la régulation du débit du réfrigérant moteur pour garantir un chauffage rapide du moteur et une température du réfrigérant stabilisée.

Les granulés de cire se trouvent dans un boîtier métallique hermétique et se dilatent à chaud ou se contractent à froid.

Quand les granulés sont chauds et qu'ils se dilatent, le boîtier métallique appuie sur la soupape et l'ouvre.

Quand les granulés se refroidissent, ils se contractent et permettent à un ressort de fermer la soupape.

La soupape reste donc fermée quand le réfrigérant est froid et empêche toute circulation dans le radiateur.

Dans ces conditions, le réfrigérant n'est mis en circulation que pour permettre au moteur de chauffer rapidement et uniformément.

Au fur et à mesure que le moteur chauffe, les granulés se dilatent et la soupape du thermostat s'ouvre pour laisser passer le réfrigérant dans le radiateur.

Spéc. fonctionnelle du thermostat $\pm 1,5^{\circ}\text{C}$

Temp. à laquelle le purgeur commence à s'ouvrir

83°C

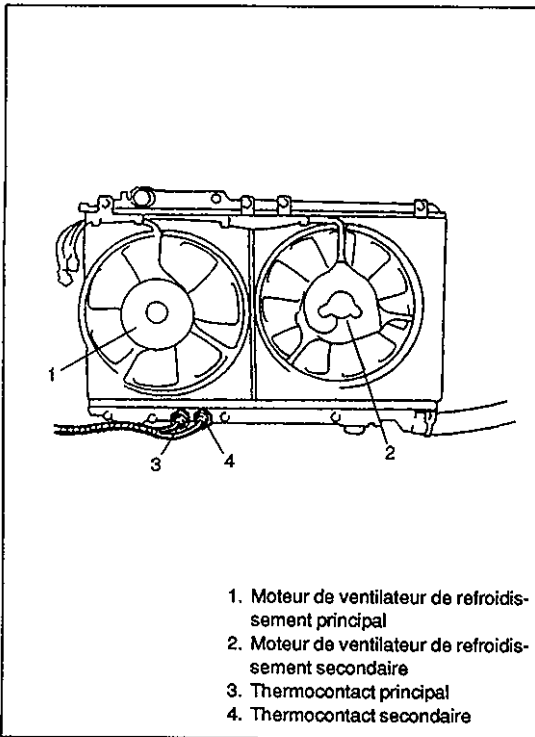
VENTILATEUR DE REFROIDISSEMENT

Le ventilateur de refroidissement est commandé par un moteur électrique activé par deux thermocontacts (un contact principal et un contact secondaire).

	Thermocontact principal	Thermocontact secondaire
Temp. contact "ON"	88°C	93°C
Temp. contact "OFF"	82°C	87°C

AVERTISSEMENT:

Pour réduire les risques d'accident, ne pas approcher les mains, les outils et les vêtements du ventilateur de refroidissement. Ce ventilateur est électrique et peut se mettre en marche que le moteur soit ou non en fonction. Le ventilateur peut se déclencher automatiquement sur commande du thermocontact quand le contacteur d'allumage est en position "ON".



Température de congélation	°C	-16	-36
Concentration en réfrigérant antigel/anti-rouille	%	30	50
Rapport composé/eau de refroidissement	ltr.	2,4/5,6	4,0/4,0

Moteur, radiateur, chauffage, réservoir de dégazage etc...	8,0 litres
------------------------------------------------------------	------------

REFRIGERANT

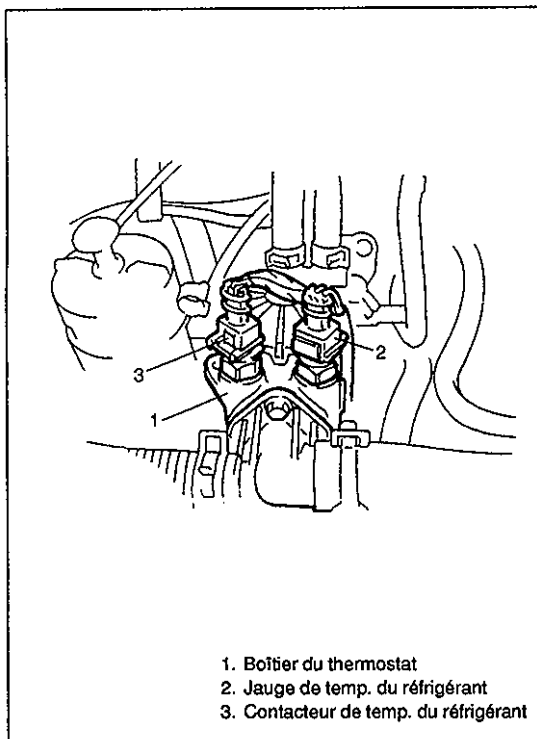
Le plein du circuit de réfrigérant a été effectué en usine avec un réfrigérant de qualité à 50% d'eau et 50% d'antigel à l'éthylène glycol.

Une solution de réfrigérant à 50/50 assure une protection contre le gel jusqu'à -36°C.

- Maintenir la protection antigel du système à -36°C pour garantir la protection contre la corrosion et les pertes de réfrigérant par ébullition. Observer cette précaution même si la température ne risque pas de descendre en-dessous de zéro.
- Faire l'appoint en réfrigérant à base d'éthylène glycol en cas de perte de volume ou pour augmenter la protection si les températures risquent de descendre en-dessous de -36°C.

REMARQUES:

- Ne jamais utiliser un réfrigérant à base d'alcool ou de méthanol ou de l'eau pure dans le circuit de refroidissement sous peine de détérioration.
- Même si les températures locales ne descendent jamais en-dessous de zéro, toujours utiliser un mélange à 70% d'eau et 30% d'antigel à base d'éthylène glycol (réfrigérant antigel/anti-rouille) pour assurer un bon graissage et une protection suffisante contre la rouille.
- Une "eau dure" risque d'entraîner la formation de tartre à l'intérieur du circuit de refroidissement. D'un point de vue pratique, l'eau la plus appropriée pour le circuit de refroidissement est l'eau de ville normale. L'eau distillée est bien sûr idéale mais coûteuse.



JAUGE ET CONTACTEUR DE TEMP. DU REFRIGERANT (EAU)

La jauge et le contacteur de température du réfrigérant (eau) se trouvent dans le boîtier du thermostat. Cette jauge commande un thermomètre disposé sur le tableau des instruments et le contacteur commande un témoin également monté sur le tableau des instruments.

DIAGNOSTIC

Problème	Cause possible	Remède
Surchauffe du moteur	<ul style="list-style-type: none"> ● Manque de réfrigérant ● Thermostat défectueux ● Pompe à eau défectueuse ● Ailettes du radiateur encrassées ou tordues ● Fuites de réfrigérant dans le circuit ● Moteur de ventilateur de refroidissement ● Thermocontact ou son circuit défectueux ● Radiateur bouché ● Bouchon de réservoir de dégazage défectueux ● Frottements des freins ● Patinage de l'embrayage 	<p>Vérifier le niveau du réfrigérant et faire l'appoint si nécessaire.</p> <p>Changer.</p> <p>Changer.</p> <p>Nettoyer ou réparer.</p> <p>Réparer.</p> <p>Vérifier et changer si nécessaire.</p> <p>Réparer ou changer.</p> <p>Vérifier et changer le radiateur si nécessaire.</p> <p>Changer.</p> <p>Régler les freins.</p> <p>Régler ou changer.</p>

ENTRETIEN

NIVEAU DU REFRIGERANT

Pour vérifier le niveau, lever le capot et regarder dans le réservoir transparent.

Il est inutile de déposer le bouchon du radiateur pour vérifier le niveau du réfrigérant.

AVERTISSEMENT:

Pour éviter tout risque de brûlure:

- Ne pas déposer le bouchon du réservoir quand le réfrigérant est en "ébullition", et
- Ne pas déposer le bouchon du réservoir quand le moteur et le radiateur sont encore chauds .

Du liquide et de la vapeur bouillants risquent d'être projetés sous l'effet de la pression si le bouchon est déposé trop tôt.

Vérifier le niveau du réfrigérant dans le réservoir quand le moteur a refroidi.

Le niveau normal du réfrigérant est entre les repères "FULL" (Maxi) et "LOW" (Mini) marqués sur le réservoir.

Si le niveau du réfrigérant est en-dessous du repère "LOW", déposer le bouchon du réservoir et faire l'appoint avec un réfrigérant approprié pour amener le niveau au repère "FULL". Reposer ensuite le bouchon et aligner les repères tracés sur le réservoir et sur le bouchon.

REMARQUE:

Avec le réfrigérant antigel conseillé il est inutile d'ajouter des inhibiteurs ou des additifs supplémentaires qui, soi-disant, améliorent le système. Ceux-ci peuvent au contraire s'avérer nocifs à sa bonne marche du système.

ENTRETIEN DU CIRCUIT DE REFRIGERISSEMENT

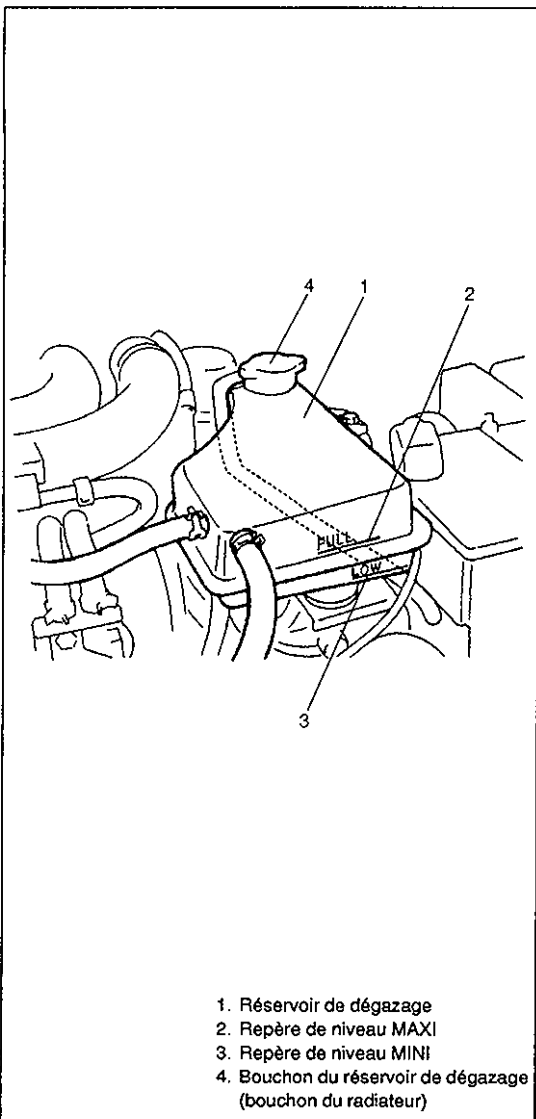
AVERTISSEMENT:

Pour éviter tout risque de brûlure ne pas déposer le bouchon du réservoir quand le moteur et le radiateur sont encore chauds.

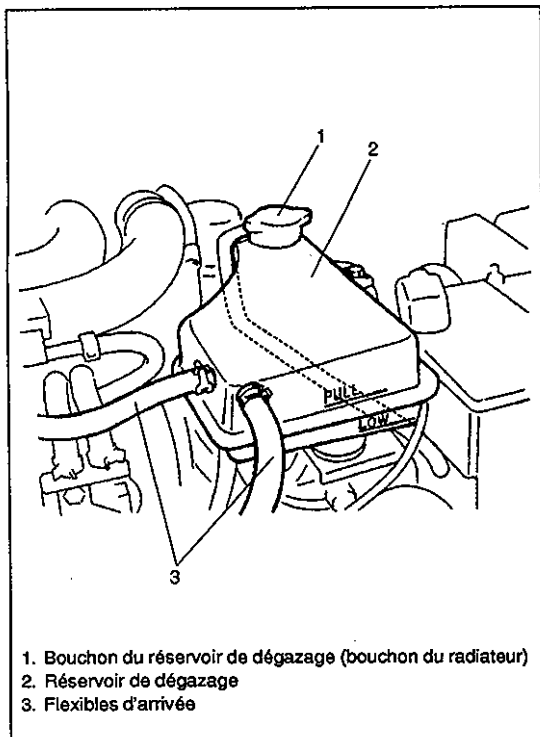
Du liquide et de la vapeur bouillants risquent d'être projetés sous l'effet de la pression si le bouchon est déposé trop tôt.

Procéder à l'entretien du circuit de refroidissement de la manière suivante.

- 1) Vérifier le bon état du circuit et l'absence de fuites.
- 2) Laver le bouchon du radiateur et le col de remplissage avec de l'eau propre après avoir déposé le bouchon du radiateur à froid.
- 3) Vérifier le niveau du réfrigérant et la protection antigel.



1. Réservoir de dégazage
2. Repère de niveau MAXI
3. Repère de niveau MINI
4. Bouchon du réservoir de dégazage (bouchon du radiateur)



1. Bouchon du réservoir de dégazage (bouchon du radiateur)
 2. Réservoir de dégazage
 3. Flexibles d'arrivée

- 4) A l'aide d'un appareil de mesure de la pression, vérifier que le système et le bouchon du radiateur ont une résistance appropriée à des pressions de 110 kPa (1,1 kg/cm²). Si le bouchon doit être changé, utiliser une pièce de rechange d'origine.

REMARQUE:

Après avoir reposé le bouchon sur le réservoir de dégazage, vérifier que son oreille est alignée avec la durite du réservoir comme illustré. Si ce n'est pas le cas, faire tourner encore un peu le bouchon.

- 5) Serrer les colliers de fixation et vérifier tous les flexibles. Changer tout flexible craquelé, gonflé ou détérioré.
 6) Nettoyer l'avant de l'élément du radiateur.

VIDANGE ET PLEIN DU CIRCUIT DE RÉFROIDISSEMENT

Voir la même section dans le Manuel d'entretien indiqué en AVANT-PROPOS de ce manuel en modifiant les termes suivants:

Réservoir → Réservoir de dégazage
 Bouchon du radiateur → Bouchon du réservoir de dégazage

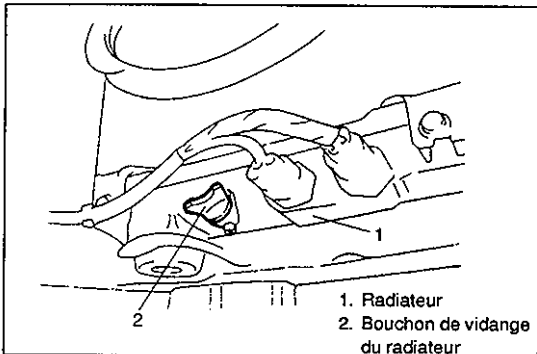
TENSION DE LA COURROIE DE LA POMPE A EAU

Voir le MANUEL DE REPARATION.

TRAVAUX NE DEMANDANT PAS LA DEPOSE

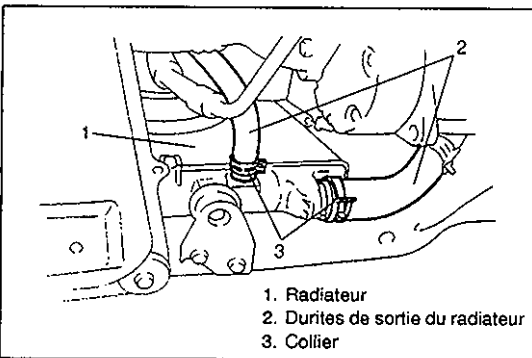
AVERTISSEMENT:

- Avant de démonter une pièce quelconque du circuit de refroidissement, vérifier que réfrigérant moteur est froid.
- Débrancher le câble du plot négatif de la batterie.



VIDANGE DU CIRCUIT DE REFROIDISSEMENT

- 1) Déposer le bouchon du réservoir de dégazage.
- 2) Desserrer le bouchon de vidange du radiateur pour vidanger le réfrigérant.
- 3) Après avoir vidangé le réfrigérant, resserrer soigneusement le bouchon de vidange.
- 4) Faire le plein du circuit. (Voir "REFRIGERANT" en "ENTRETIEN".)



CANALISATIONS OU DURITES D'EAU DE REFROIDISSEMENT

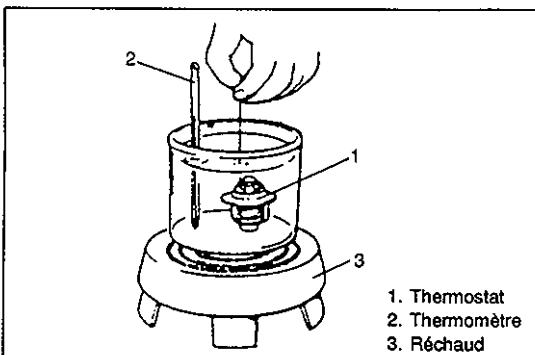
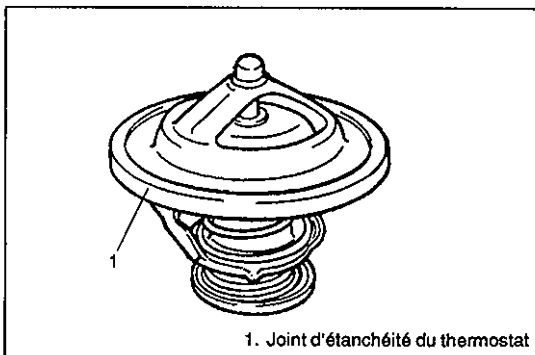
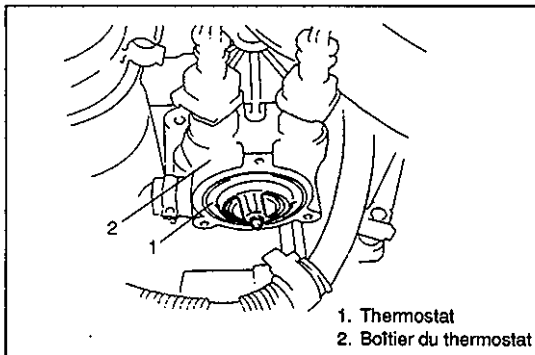
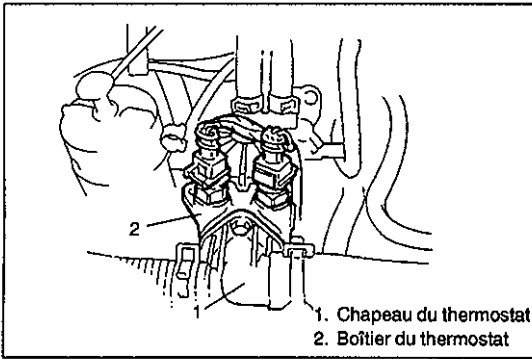
DEPOSE

- 1) Vidanger le circuit de refroidissement.
- 2) Pour déposer les canalisations et les durites, desserrer les vis sur chaque collier de fixation et débrancher les durites.

REPOSE

Procéder en ordre inverse de la dépose en notant ce qui suit.

- Resserrer soigneusement chaque collier.
- Refaire le plein du circuit de refroidissement à l'aide du réfrigérant approprié comme indiqué en "REFRIGERANT" de "ENTRETIEN".



THERMOSTAT

DEPOSE

- 1) Débrancher le câble du plot négatif de la batterie.
- 2) Vidanger le réfrigérant et resserrer le bouchon de vidange.
- 3) Déposer le chapeau du thermostat du boîtier du thermostat.

- 4) Déposer le thermostat.

CONTROLE

- 1) Vérifier que le siège du purgeur est propre de tout corps étranger qui pourrait en gêner l'étanchéité.
- 2) Vérifier que le joint d'étanchéité du thermostat n'est pas cassé ou détérioré.

- 3) Vérifier le mouvement des granulés de cire de la manière suivante:
 - a) Immerger le thermostat dans l'eau et chauffer progressivement.
 - b) Vérifier que la soupape commence à s'ouvrir à la température spécifiée.
 - c) Si la soupape commence à s'ouvrir à une température nettement plus basse ou plus haute, changer le thermostat. Avec un dispositif défectueux de ce type le moteur va surchauffer ou sur-refroidir.

REPOSE

Procéder en ordre inverse de la dépose.

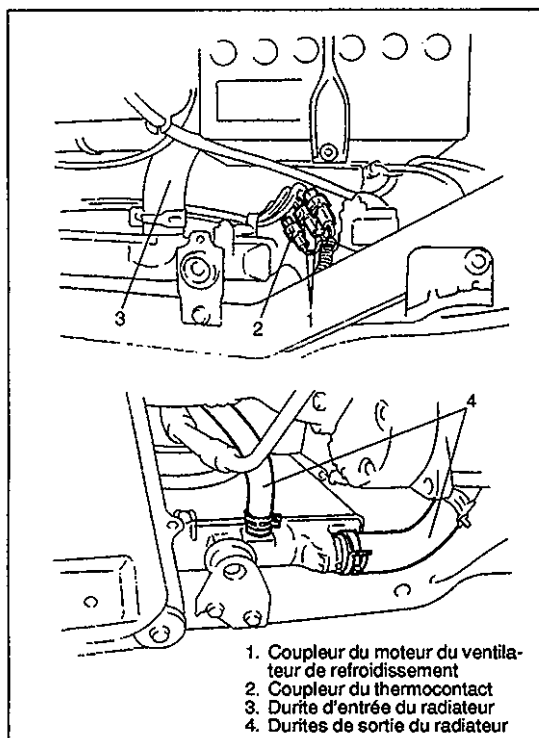
COURROIE DE POMPE A EAU

Voir "COURROIE DE DISTRIBUTION" en section 6A4.

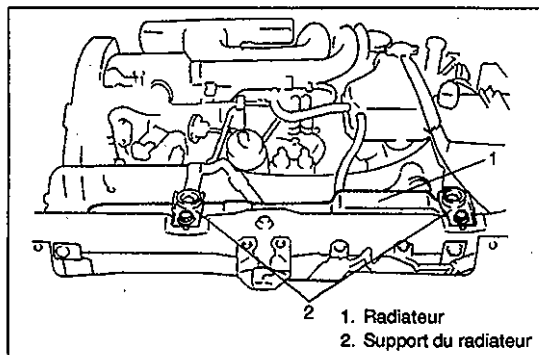
RADIATEUR

DEPOSE

- 1) Débrancher le câble du plot négatif de la batterie.
- 2) Vidanger le circuit de refroidissement en déposant le bouchon de vidange.
- 3) Débrancher les coupleurs du moteur du ventilateur de refroidissement et des thermocontacts.
- 4) Débrancher les flexibles d'entrée et de sortie du radiateur et le flexible du réservoir de dégazage au radiateur.



- 5) Déposer les supports du radiateur puis le radiateur.



CONTROLE

Vérifier l'absence de fuites et de détérioration au radiateur. Redresser, le cas échéant, toute ailette tordue.

NETTOYAGE

Nettoyer l'avant des éléments du radiateur.

REPOSE

Procéder en ordre inverse de la dépose.

REMARQUES:

- Refaire le plein du circuit de refroidissement à l'aide du réfrigérant approprié en procédant comme indiqué en partie "REFRIGERANT" d'ENTRETIEN.
- Après la repose, vérifier l'absence de fuites.

POMPE A EAU

Voir "DEMONTAGE DU MOTEUR" en "REPOSE DE LA COURROIE DE DISTRIBUTION" du "MANUEL DE REPARATION".

MATERIAUX D'ENTRETIEN NECESSAIRES

MATERIAUX	USAGE
Réfrigérant à base d'éthylène-glycol (réfrigérant antigel/antirouille)	Additif du circuit de refroidissement du moteur pour améliorer l'efficacité du refroidissement et la protection contre la rouille.

SECTION 6E3

MOTEUR ET REGULATION DES EMISSIONS

AVERTISSEMENT:

Véhicules équipés d'un Système Supplémentaire de Protection (par Airbags):

- L'entretien des pièces ou du câblage du système à airbag ou des systèmes avoisinants ne doit être effectué que par un revendeur agréé Suzuki. Voir "Composants du système d'airbags et schéma d'implantation des câbles" en "Description générale" de la section airbags pour vérifier si les travaux entrepris ont lieu sur ou près de pièces ou de câbles appartenant au système d'airbags. Avant de procéder à l'entretien des pièces ou du câblage du système d'airbag ou des systèmes avoisinants, lire attentivement tous les AVERTISSEMENTS et toutes les PRECAUTIONS D'ENTRETIEN de la Section "Entretien sans dépose" et étudier les schémas de localisation des pièces ou du câblage du système d'airbag. Le non respect des consignes données dans les AVERTISSEMENTS peut entraîner le déploiement des airbags ou au contraire rendre ceux-ci inutilisables. Dans l'un et l'autre cas il y a danger de blessure grave.
- Tous les travaux techniques doivent commencer dans les 90 secondes suivant la mise en position "LOCK" de la clé de contact et le débranchement du câble du plot négatif de la batterie. Dans le cas contraire, les airbags risquent d'être déployés par l'énergie de réserve se trouvant dans le module de détection et de diagnostic (SDM).

6E3

REMARQUE:

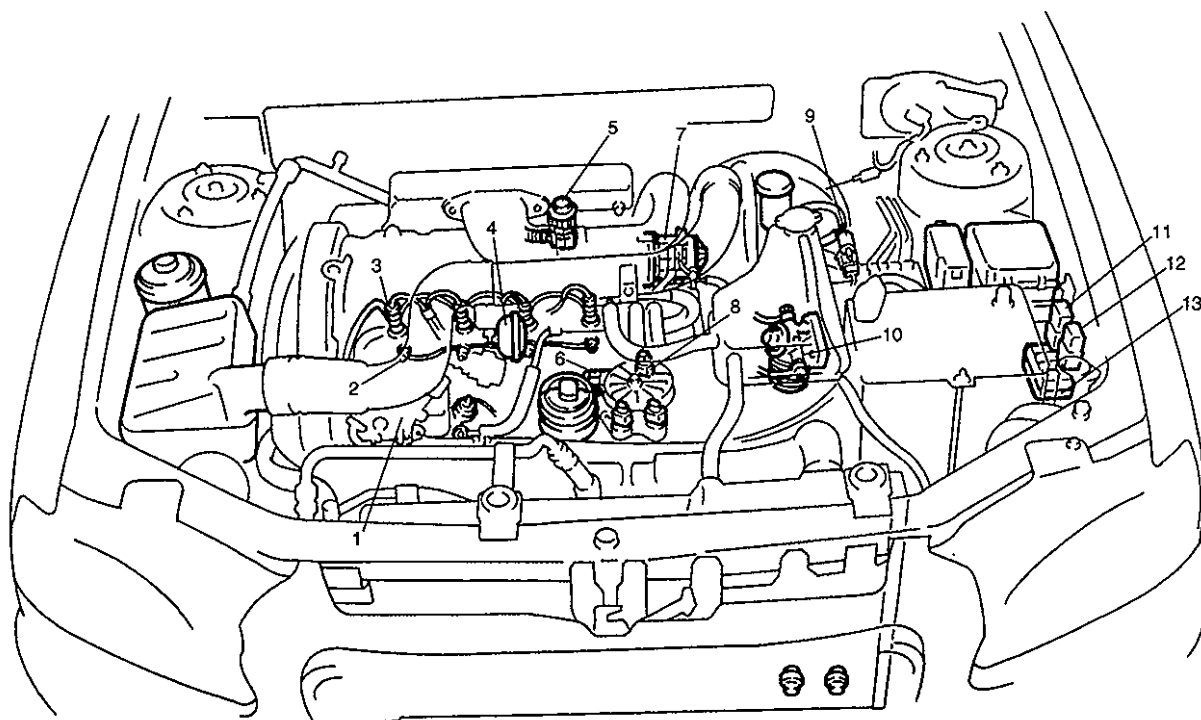
Voir également le "MANUEL DE REPARATION" cité dans la liste des manuels concernés en AVANT-PROPOS. Cette section comprend les descriptions des opérations de DIAGNOSTIC, de dépose et repose des pièces avec renvoi au "MANUEL DE REPARATION" et au "DIAGNOSTIQUE MOTEUR DIESEL" lorsque nécessaire.

SOMMAIRE

DIAGNOSTIC		6E3- 6
Marche à suivre 001	Le moteur ne démarre pas, pas d'émission de fumée – moteur chaud et froid	6E3- 6
Marche à suivre 002	Le moteur ne démarre pas, émission de fumée noire – moteur chaud ou froid	6E3- 7
Marche à suivre 003	Le moteur ne démarre pas, émission de fumée blanche – moteur froid	6E3- 8
Marche à suivre 004	Le moteur démarre difficilement à froid – émission de fumée noire	6E3- 9
Marche à suivre 005	Le moteur démarre puis s'arrête	6E3-10
Marche à suivre 006	Ralenti instable	6E3-11
Marche à suivre 007	Vibrations au ralenti	6E3-12
Marche à suivre 008	Accélération non volontaire	6E3-13
Marche à suivre 009	Le moteur cale (ou s'emballe) – lent retour au ralenti	6E3-14
Marche à suivre 010	Le moteur a des ratés ; fonctionnement irrégulier	6E3-15
Marche à suivre 011	Le moteur démarre difficilement (à chaud)	6E3-16
Marche à suivre 012	Le véhicule manque de puissance (avec ou sans émission de fumée)	6E3-17
Marche à suivre 013	Consommation excessive de carburant	6E3-19
Marche à suivre 014	Le moteur cogne	6E3-20
Marche à suivre 015	Hésitation à vitesse constante	6E3-21
Marche à suivre 016	Hésitation à la réaccélération	6E3-22
Marche à suivre 017	Emission de fumée noire (au ralenti) après démarrage	6E3-23
Marche à suivre 018	Emission de fumée bleue (au ralenti ; à survitesse ; à faible charge)	6E3-24
Marche à suivre 019	Emission de fumée noire (en charge)	6E3-26
Marche à suivre 020	Pas de réaccélération notable (avec ou sans émission de fumée)	6E3-27
Marche à suivre 021	Le véhicule se déplace avec difficulté (avec ou sans émission de fumée)	6E3-28

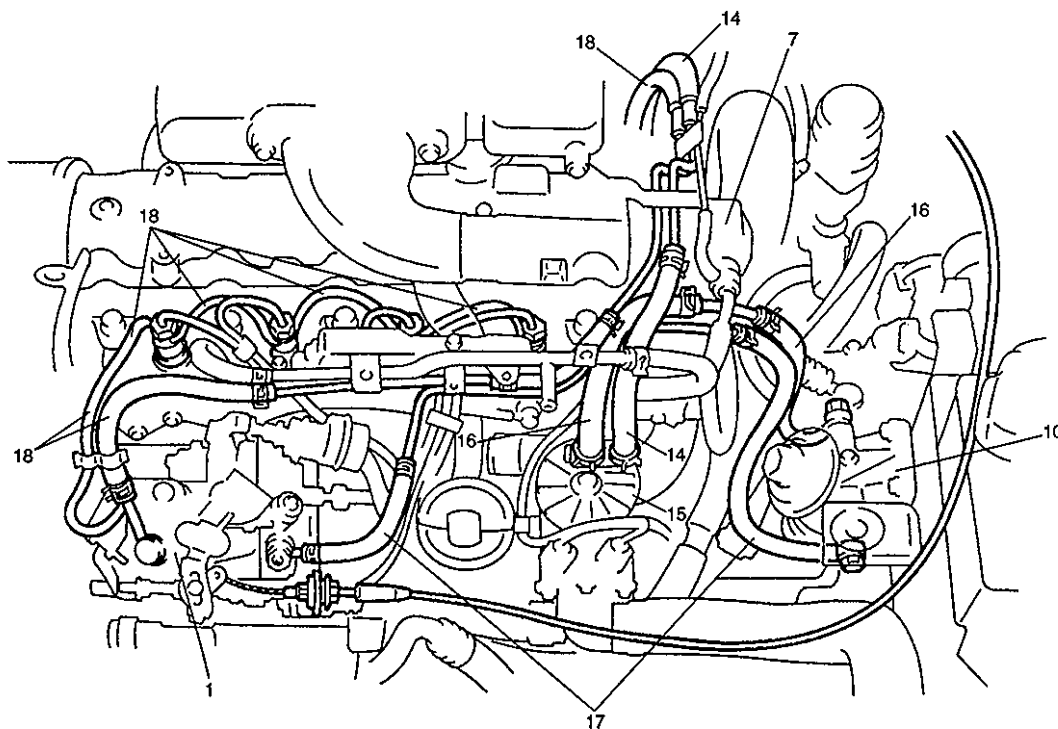
TRAVAUX NE DEMANDANT PAS LA DEPOSE	6E3-29
Contrôle et réglage de la vitesse du ralenti	6E3-29
Filtre à carburant	6E3-29
Pompe d'injection du carburant	6E3-30
Injecteur de carburant	6E3-31
Pompe à vide	6E3-32
Thermostat de réfrigérant	6E3-32
OUTILS SPECIAUX	6E3-33
SPECIFICATION DES COUPLES DE SERRAGE	6E3-34

COMPARTIMENT MOTEUR



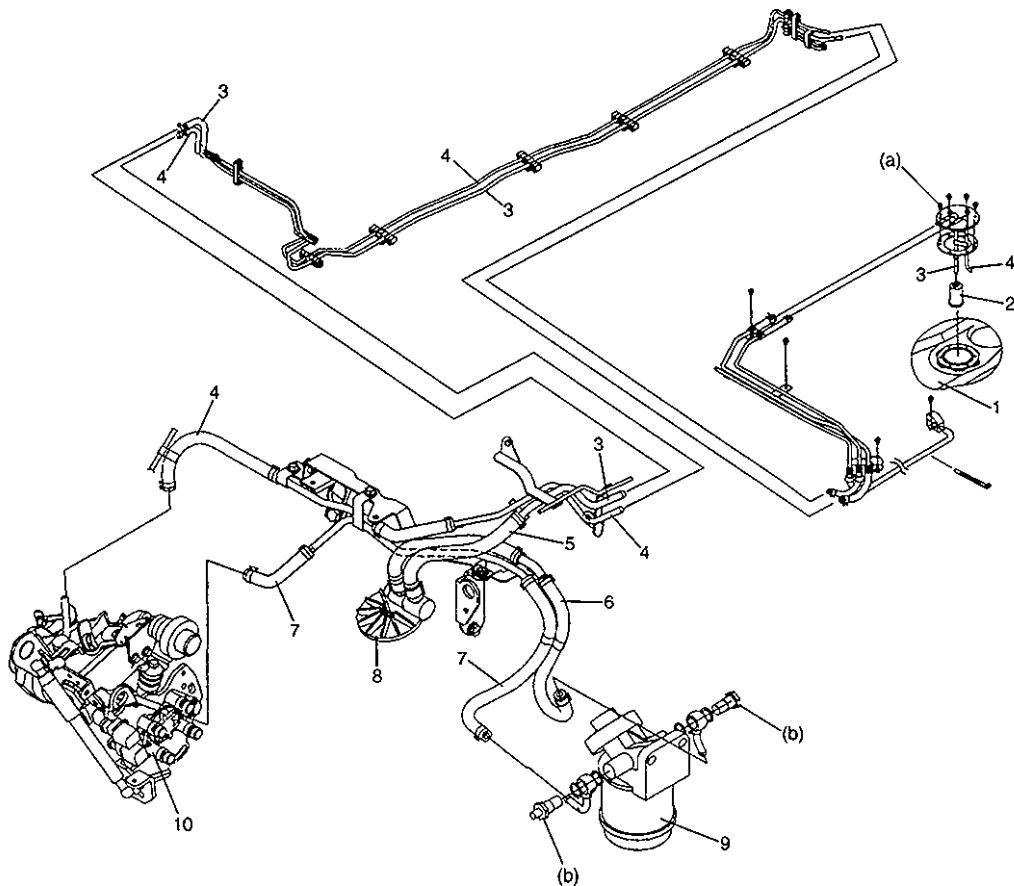
1. Pompe d'injection de carburant
2. Bougie de préchauffage
3. Injecteur de carburant
4. Régulateur
5. Soupape d'EGR
6. Thermo-dispositif de régulation du ralenti rapide
7. Pompe à vide

8. Thermostat de réfrigérant (pour régulation du moteur)
9. Electrovanne d'EGR
10. Filtre à carburant
11. Relais (commande d'EGR)
12. Relais (commande de bougie de préchauffage)
13. Module de commande de bougie de préchauffage



14. Flexible d'arrivée de carburant (réservoir de carburant - réchauffeur de carburant)
15. Réchauffeur de carburant
16. Flexible d'arrivée de carburant (réchauffeur de carburant - filtre à carburant)
17. Flexible d'arrivée de carburant (réchauffeur de carburant - pompe d'injection)
18. Flexible de retour du carburant

SYSTEME DE DISTRIBUTION DU CARBURANT

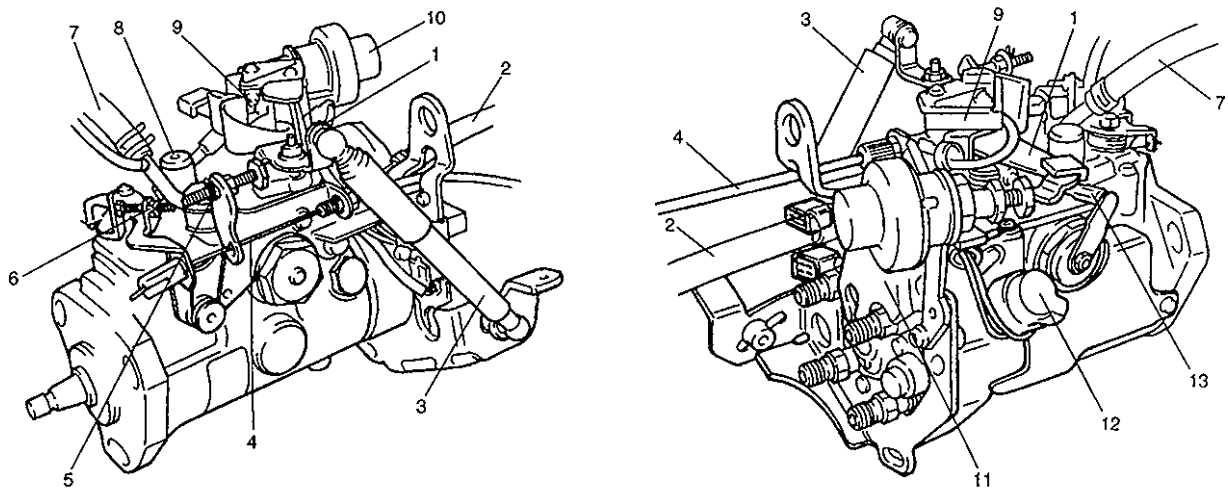


1. Réservoir de carburant
2. Filtre à carburant
3. Canalisations d'alimentation de carburant
4. Canalisations de retour du carburant
5. Flexible à carburant (vers le réchauffeur de carburant)

6. Flexible à carburant (vers le filtre à carburant)
7. Flexible à carburant (vers la pompe d'injection)
8. Réchauffeur de carburant
9. Filtre à carburant
10. Pompe d'injection du carburant

Couples de serrage
 (a) : 1,6 N·m (0,2 kg·m)
 (b) : 39,5 N·m (4,0 kg·m)

POMPE D'INJECTION DE CARBURANT

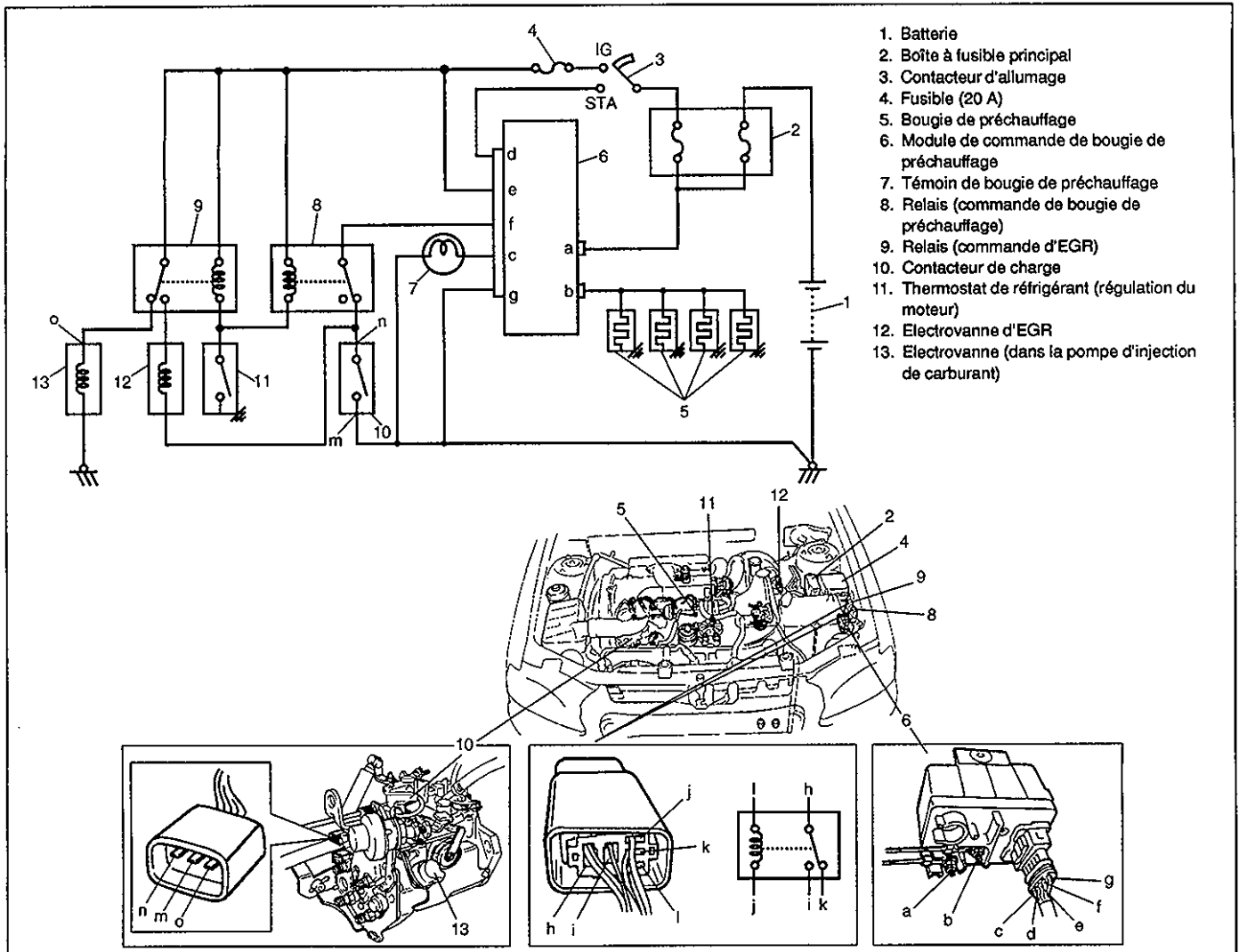


1. Levier de charge
2. Canalisations d'alimentation de carburant
3. Amortisseur de levier de charge
4. Câble de commande du ralenti rapide
5. Boulon de réglage anti-calage

6. Boulon de réglage du ralenti
7. Canalisations de retour du carburant
8. Bouchon de contrôle du calage de l'injection
9. Contacteur de charge

10. Amortisseur
11. Chapeau de soupape de coupure
12. Electrovanne
13. Levier d'avance à faible charge

CIRCUIT DE COMMANDE ELECTRIQUE



1. Batterie
2. Boîte à fusible principal
3. Contacteur d'allumage
4. Fusible (20 A)
5. Bougie de préchauffage
6. Module de commande de bougie de préchauffage
7. Témoin de bougie de préchauffage
8. Relais (commande de bougie de préchauffage)
9. Relais (commande d'EGR)
10. Contacteur de charge
11. Thermostat de réfrigérant (régulation du moteur)
12. Electrovanne d'EGR
13. Electrovanne (dans la pompe d'injection de carburant)

CONTACTEUR DE CHARGE ET THERMOSTAT DE REFRIGERANT

Voir les tableaux suivants.

CONTACTEUR DE CHARGE

Charge	Contacteur
FAIBLE	FERME
ELEVEE	OUVERT

THERMOSTAT DE REFRIGERANT

Température du réfrigérant	Contacteur
Inférieure à 60°C	OUVERT
Supérieure à 60°C	FERME

CIRCUIT DE COMMANDE DE LA BOUGIE DE PRECHAUFFAGE

Voir le schéma de câblage précédent et la "Marche à suivre 042" dans le "Diagnostic moteur diesel".

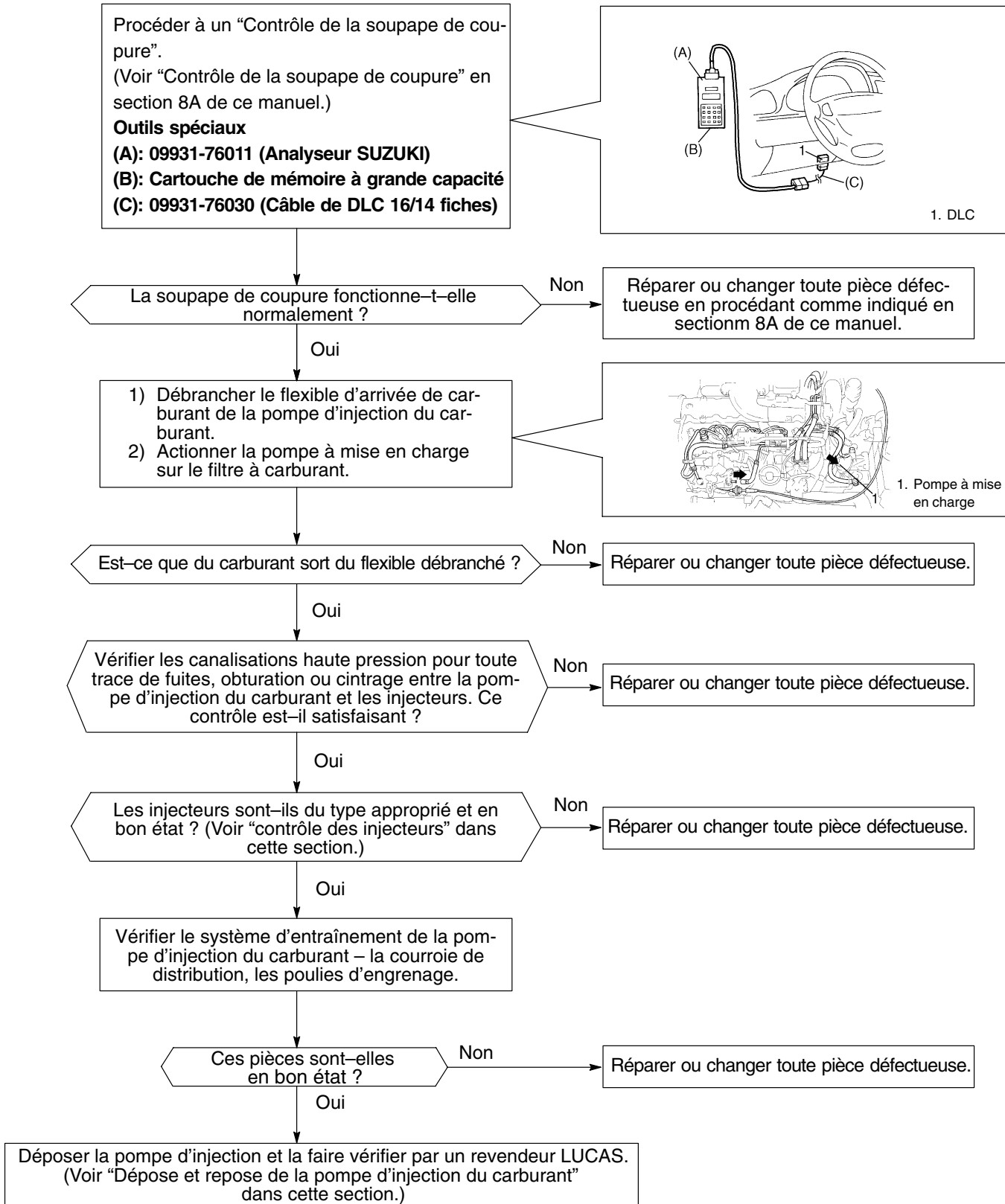
CIRCUIT DE COMMANDE L'ELECTROVANNE D'EGR

Voir le schéma de câblage précédent et la "Marche à suivre 044" dans le "Diagnostic moteur diesel".

DIAGNOSTIC

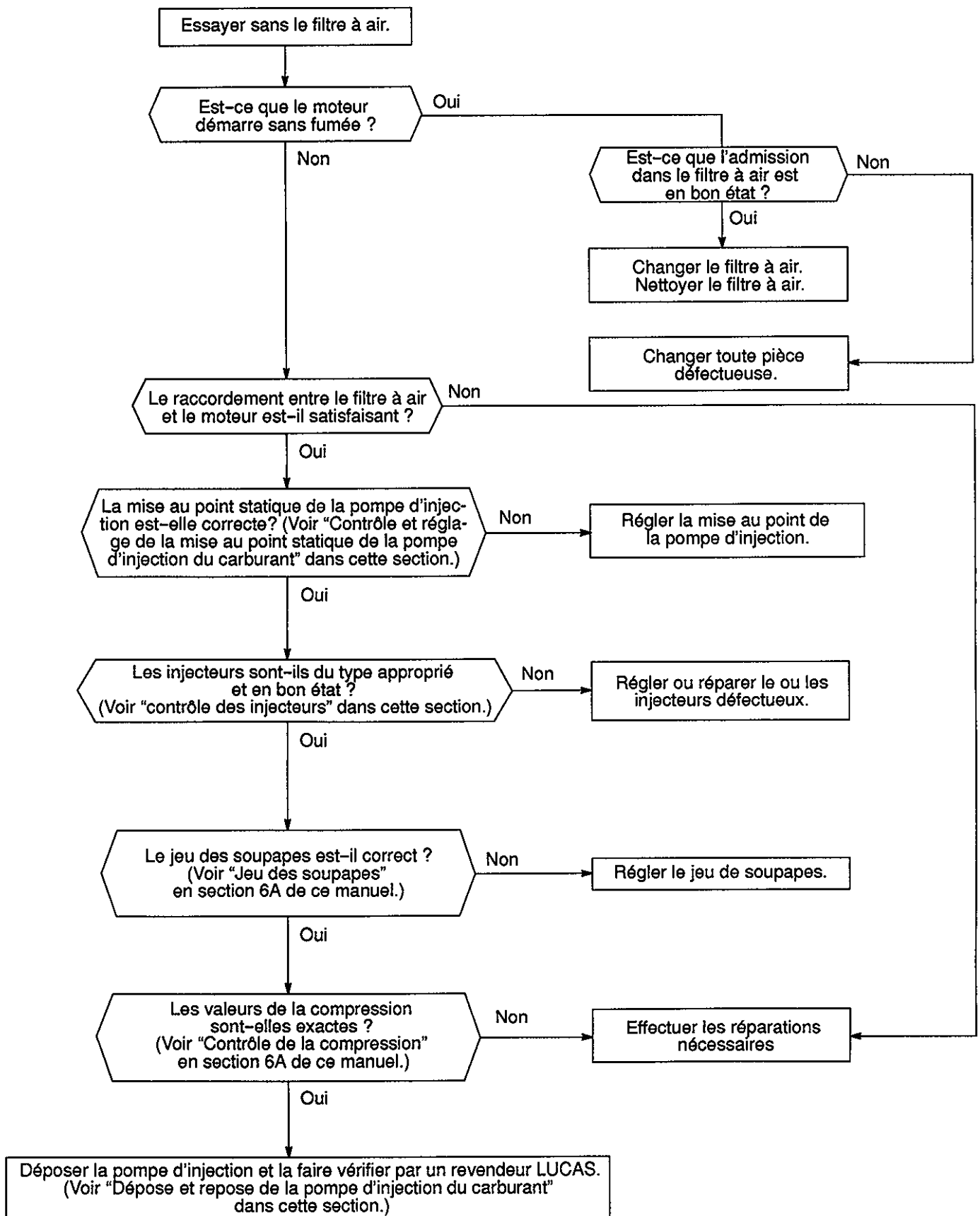
MARCHE A SUIVRE 001

Le moteur ne démarre pas, pas d'émission de fumée – moteur chaud et froid



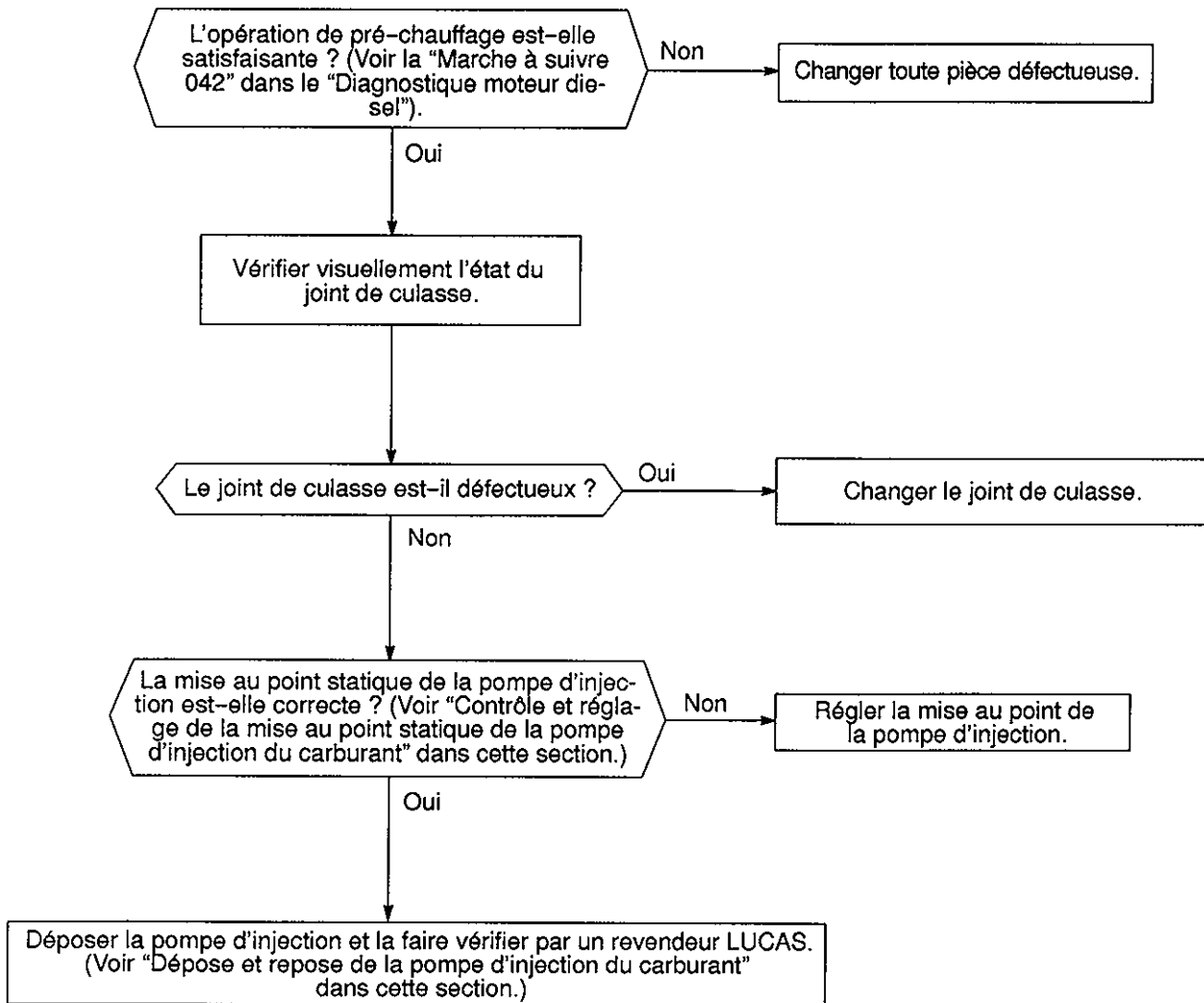
MARCHE A SUIVRE 002

Le moteur ne démarre pas, émission de fumée noire – moteur chaud ou froid



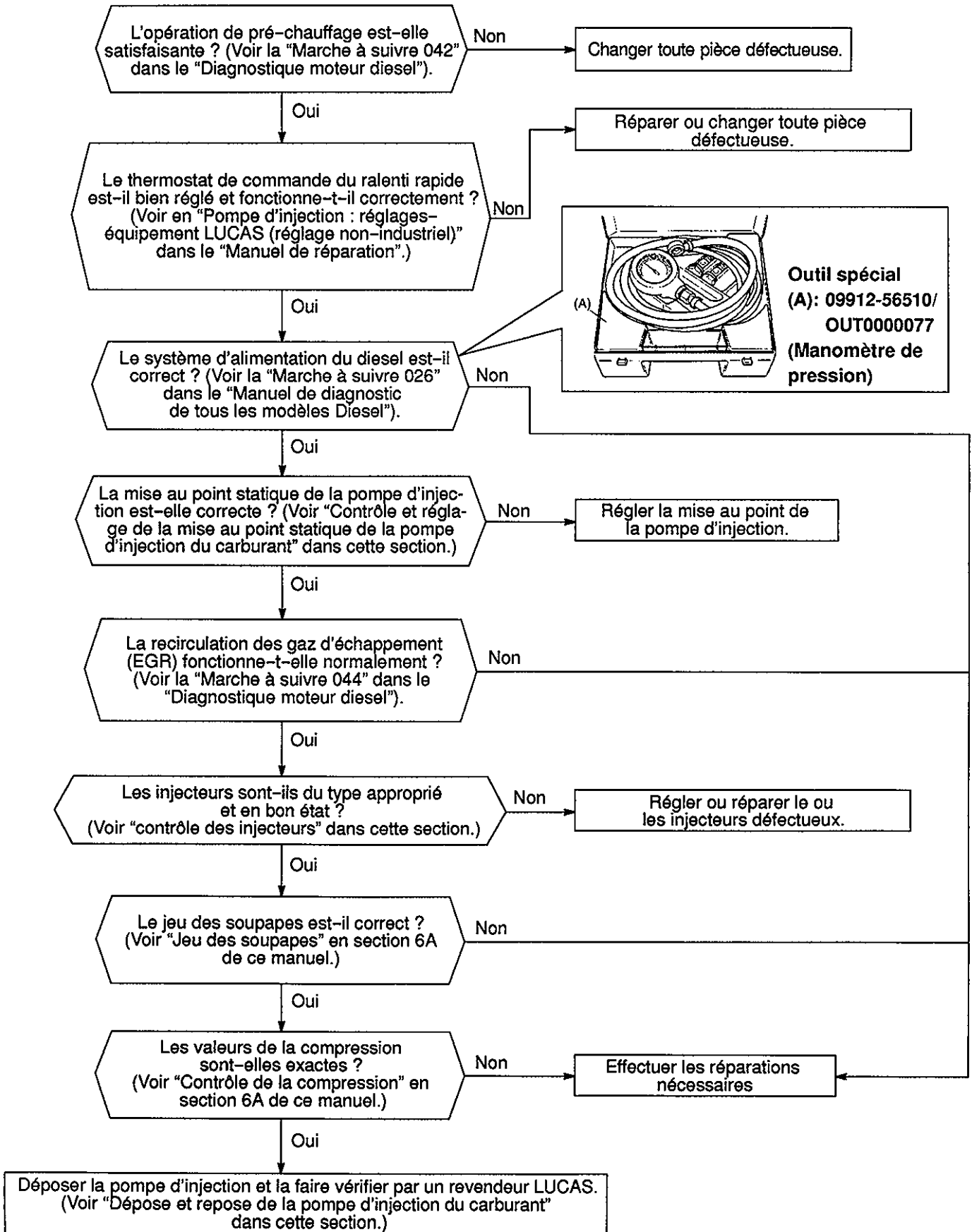
MARCHE A SUIVRE 003

Le moteur ne démarre pas, émission de fumée blanche – moteur froid



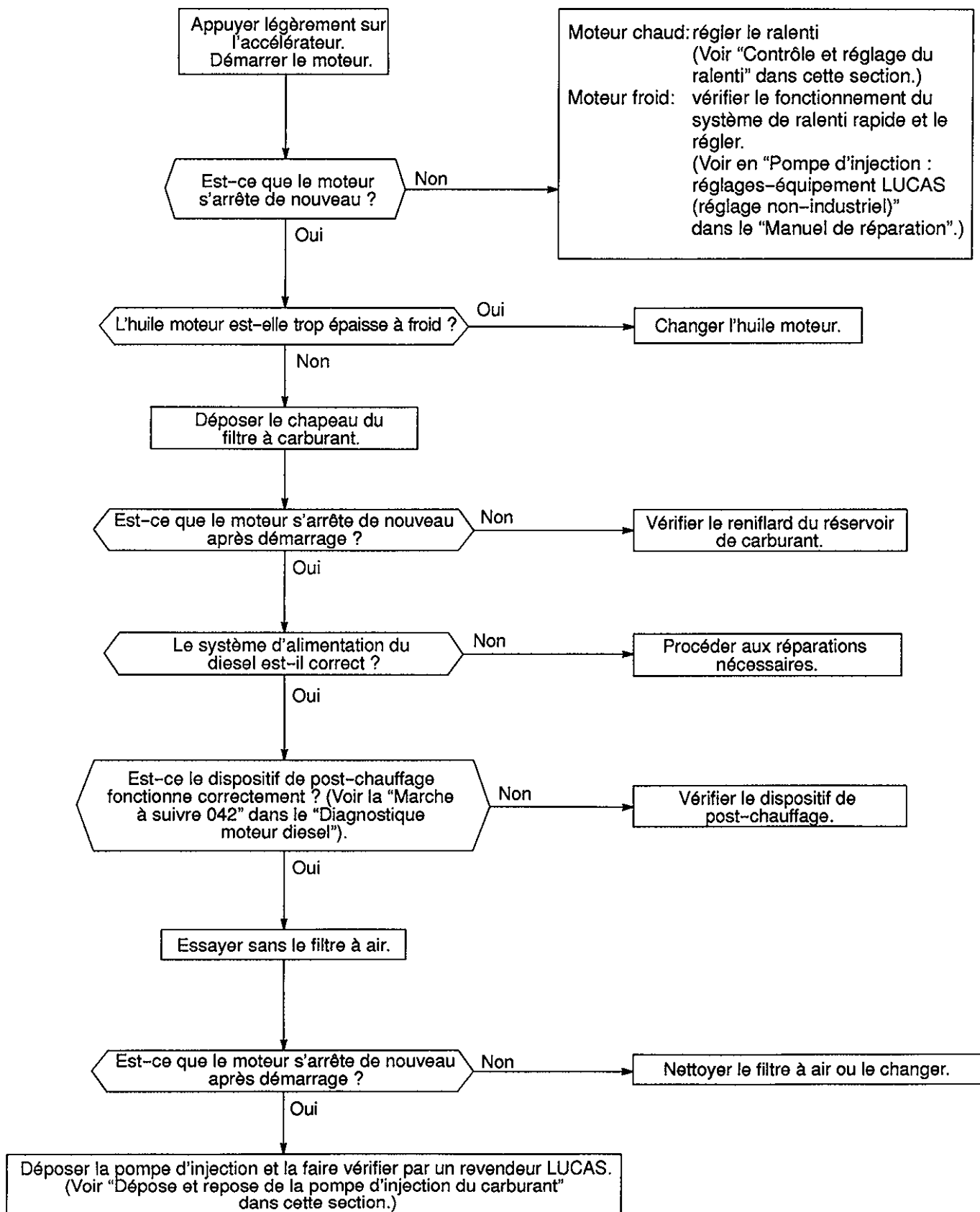
MARCHE A SUIVRE 004

Le moteur démarre difficilement à froid – émission de fumée noire



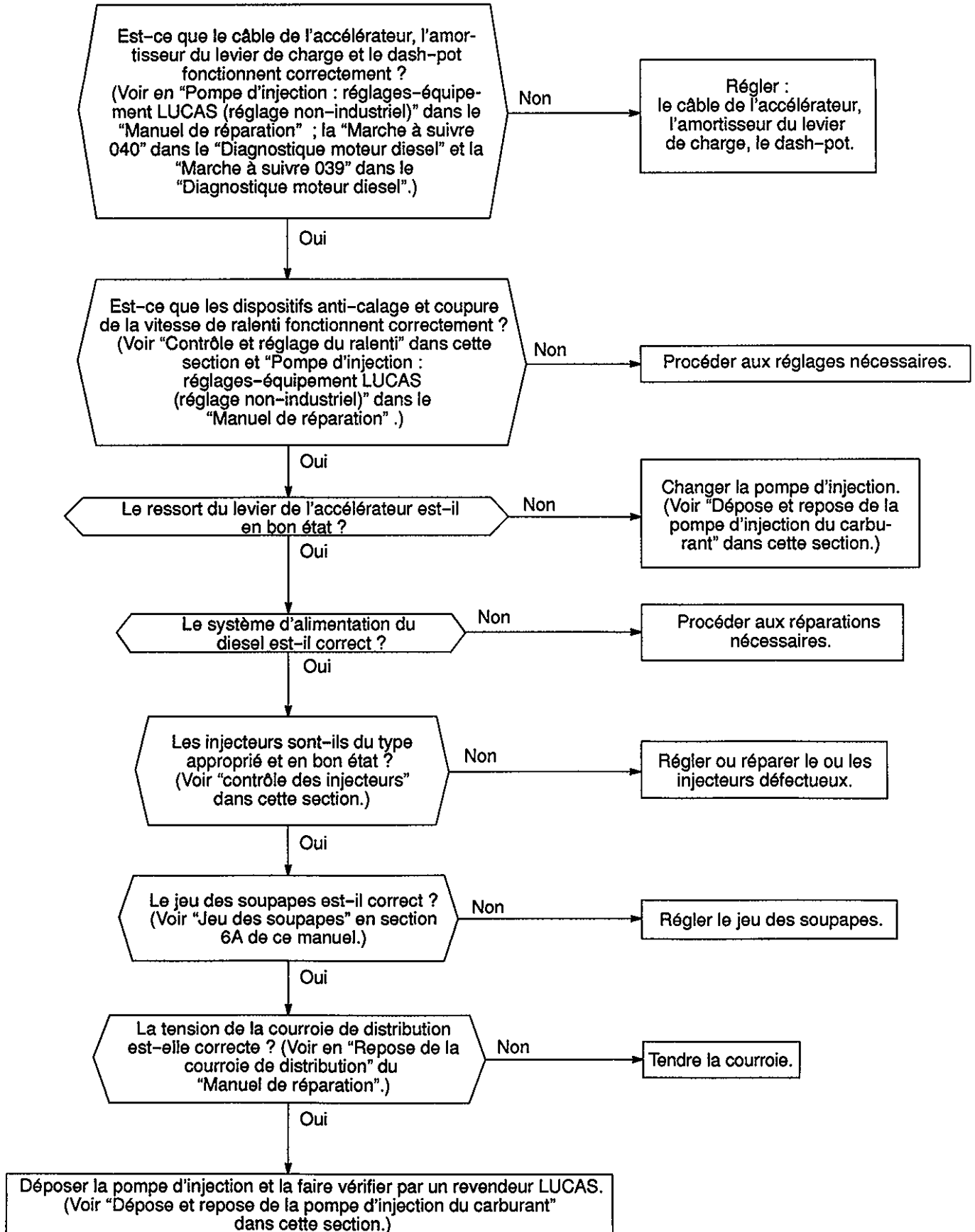
MARCHE A SUIVRE 005

Le moteur démarre puis s'arrête



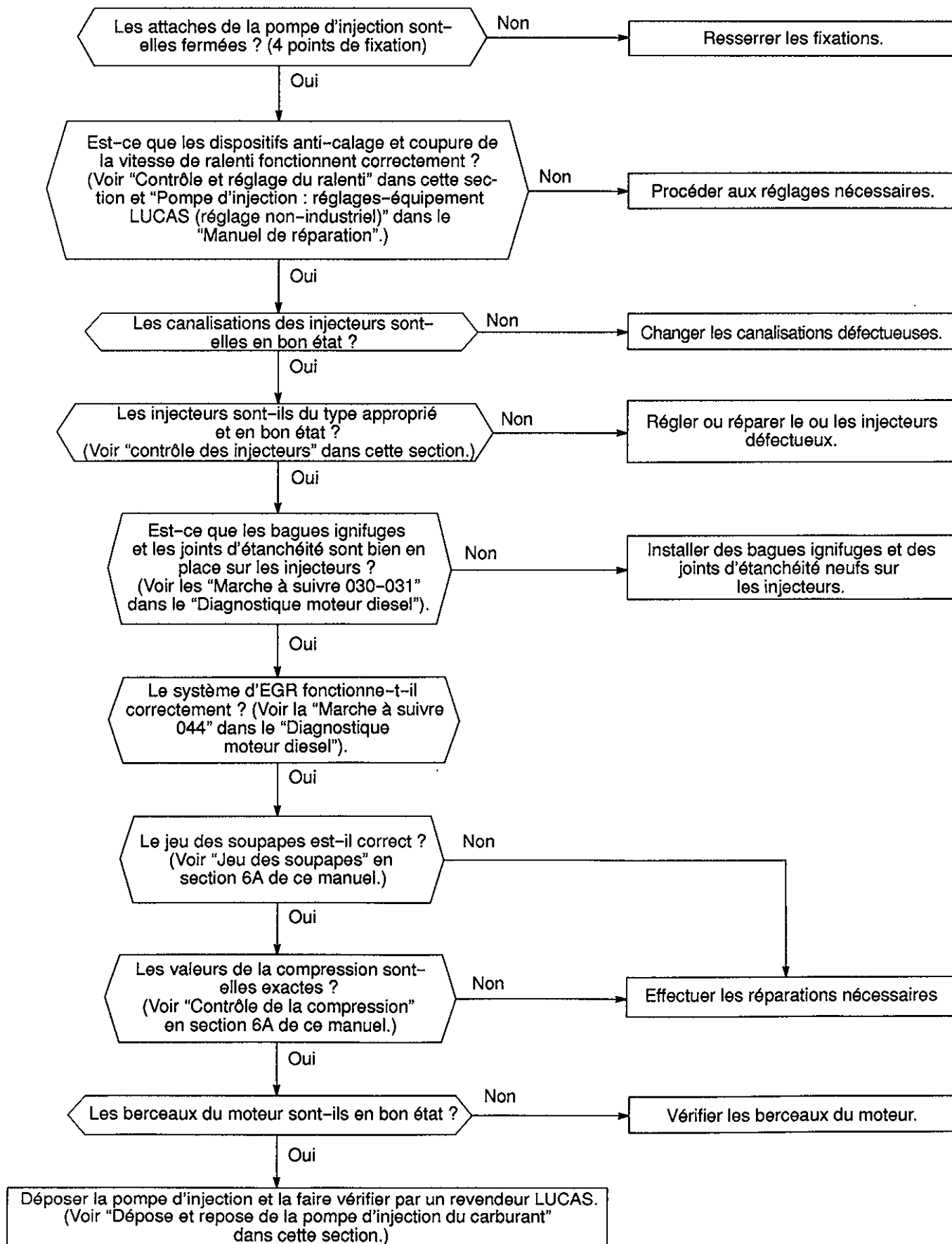
MARCHE A SUIVRE 006

Ralenti instable



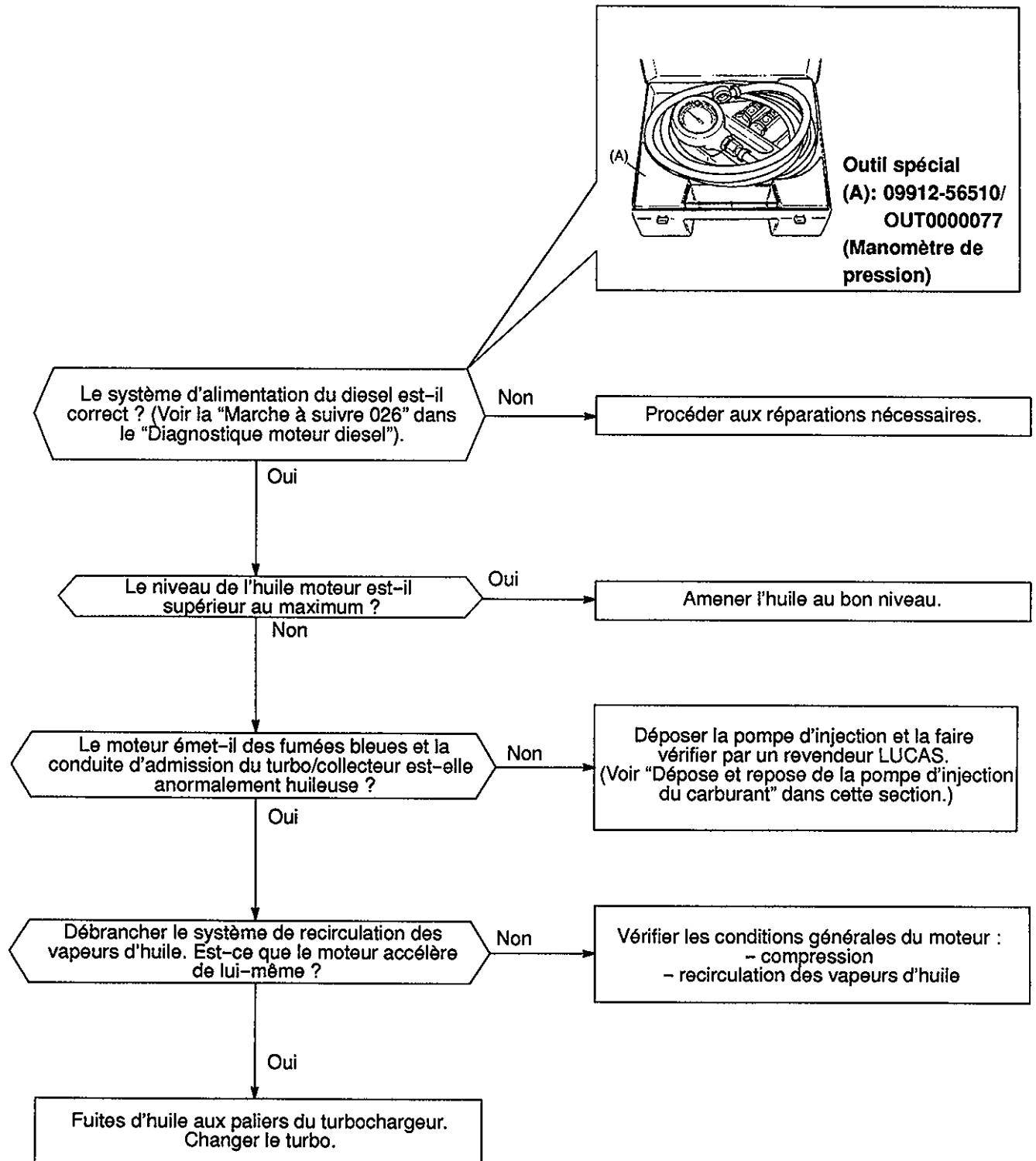
MARCHE A SUIVRE 007

Vibrations au ralenti



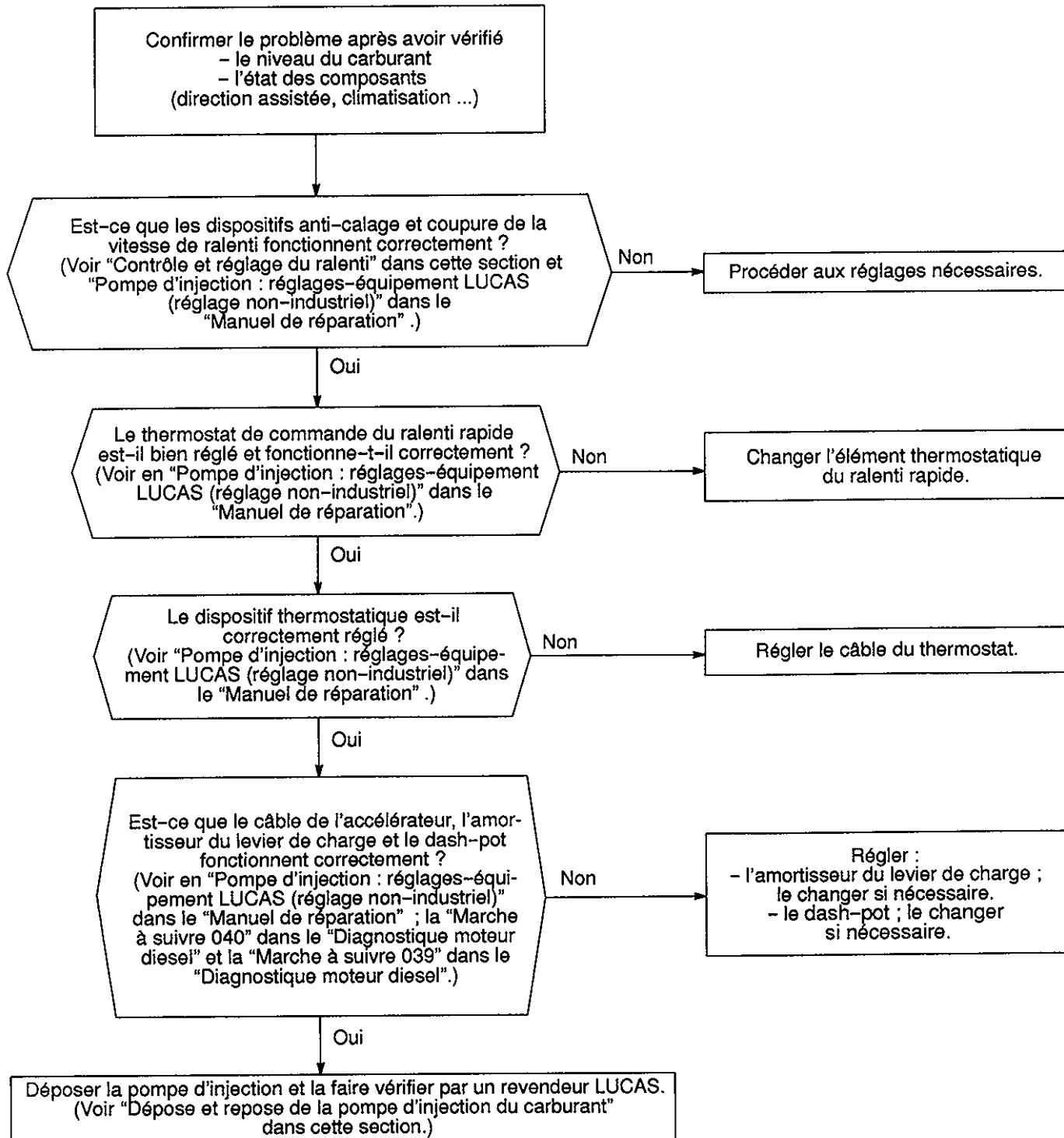
MARCHE A SUIVRE 008

Accélération non volontaire



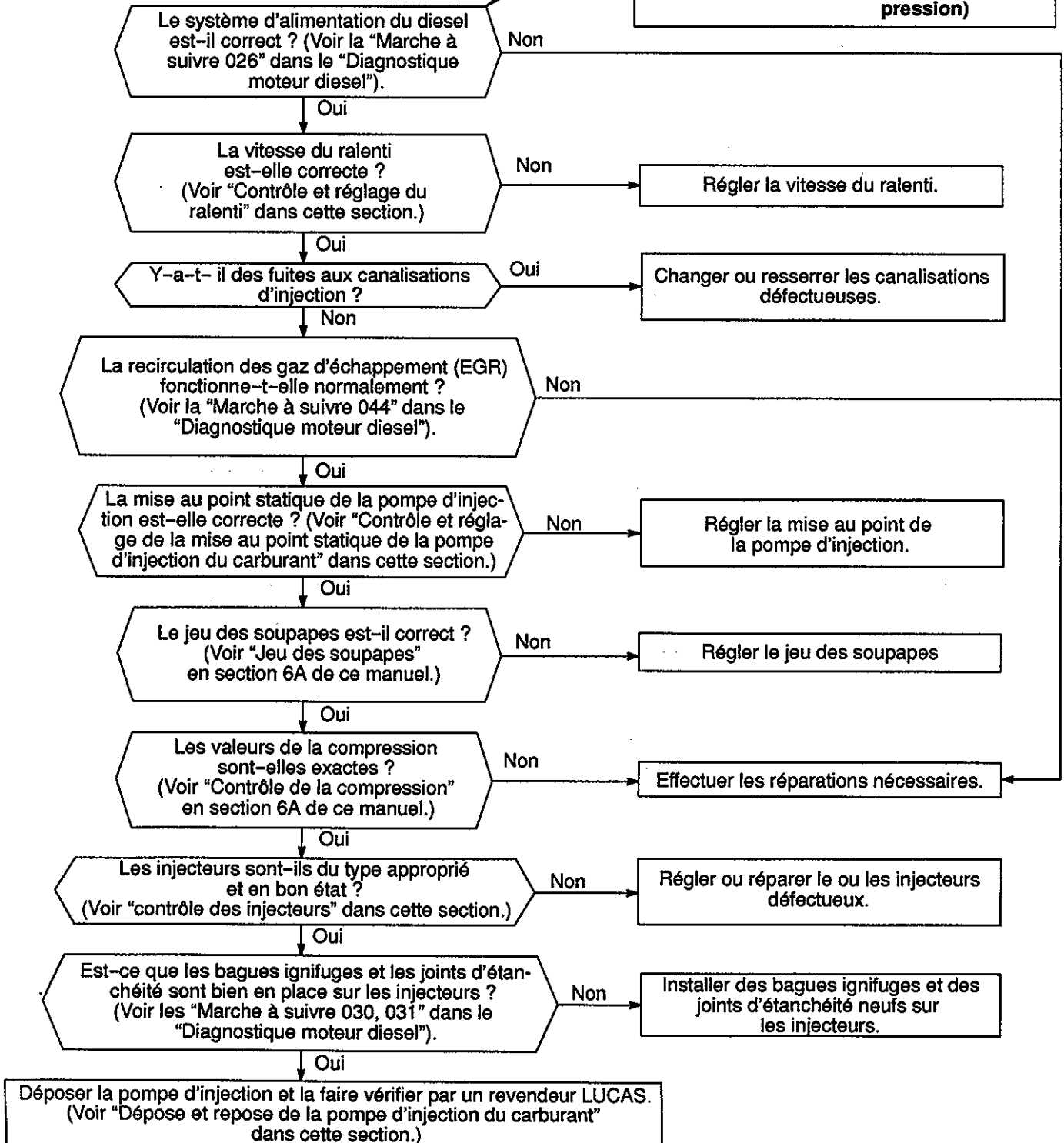
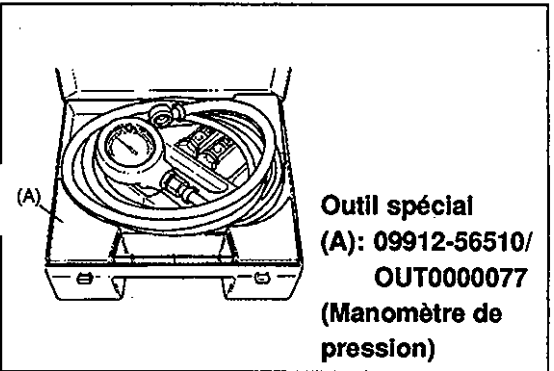
MARCHE A SUIVRE 009

Le moteur cale (ou s'emballle) – lent retour au ralenti



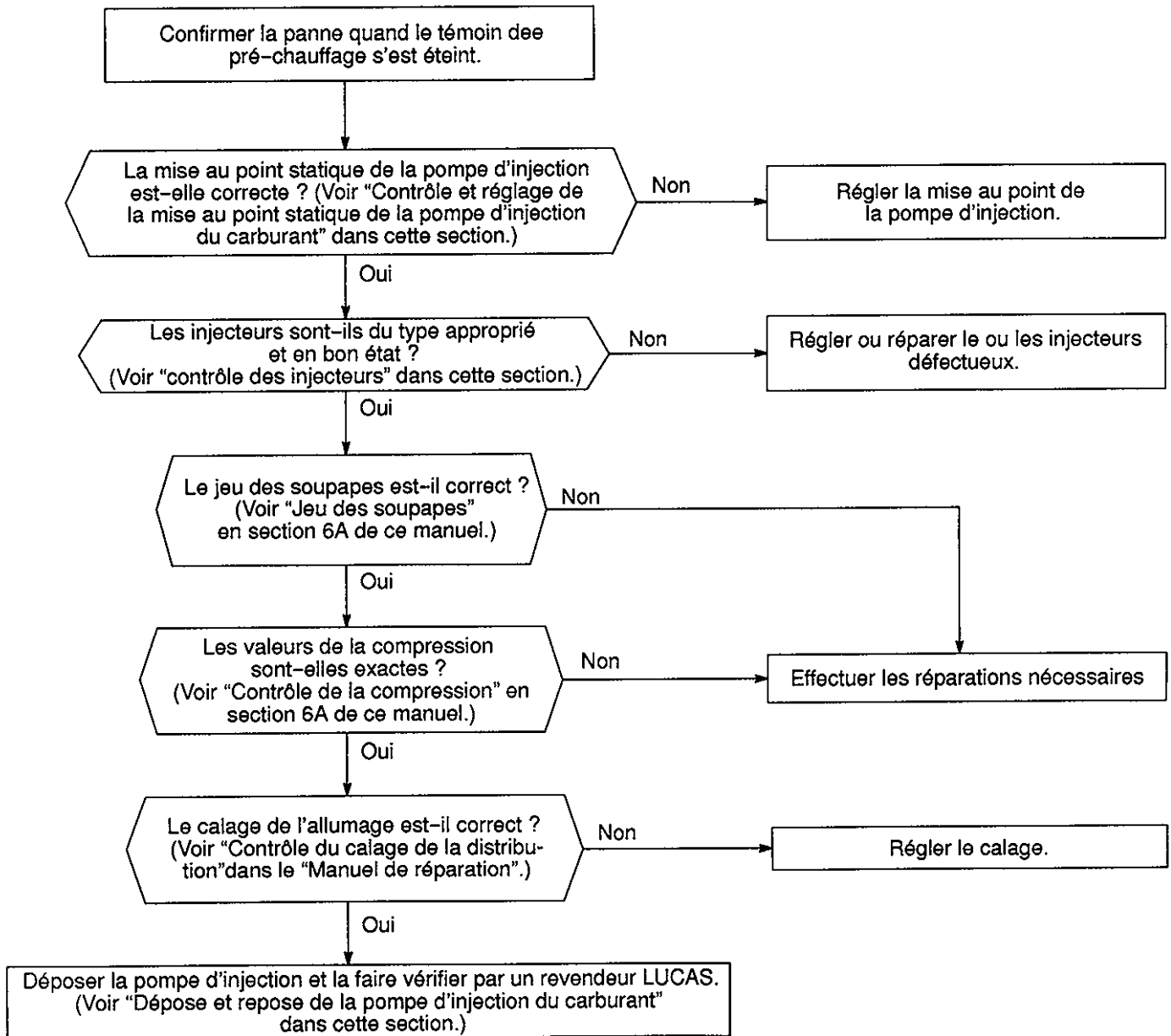
MARCHE A SUIVRE 010

Le moteur a des ratés ; fonctionnement irrégulier



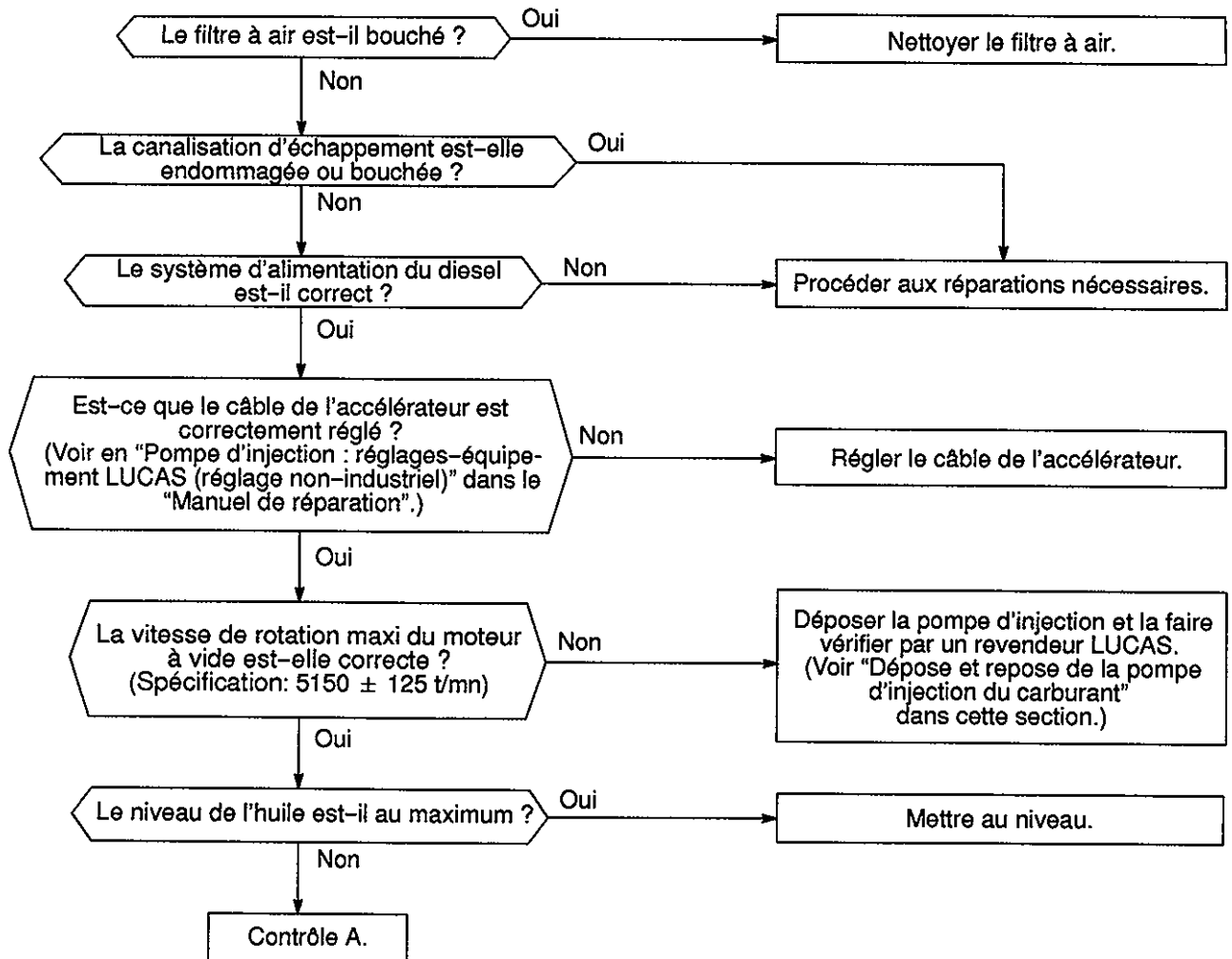
MARCHE A SUIVRE 011

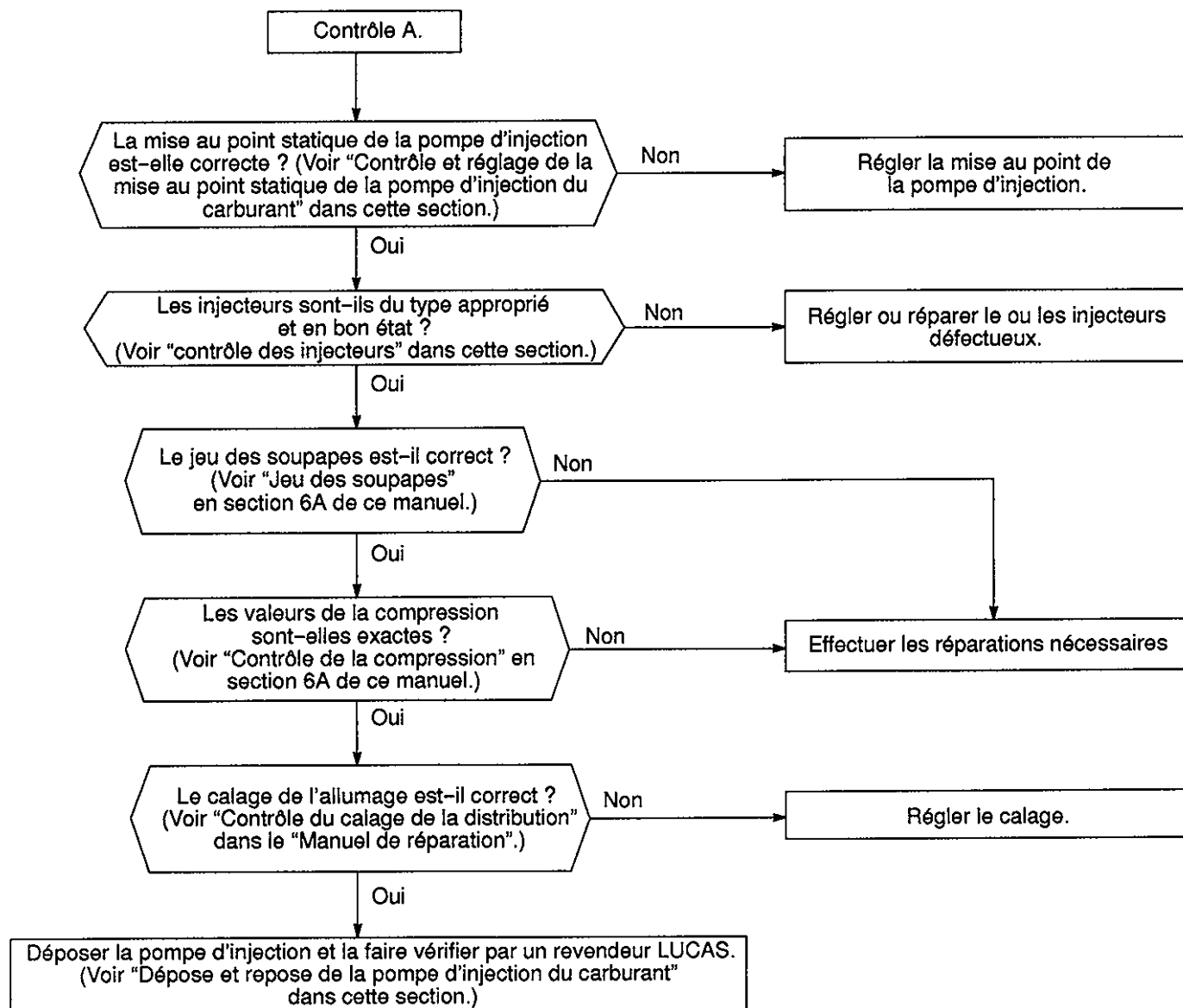
Le moteur démarre difficilement (à chaud)



MARCHE A SUIVRE 012

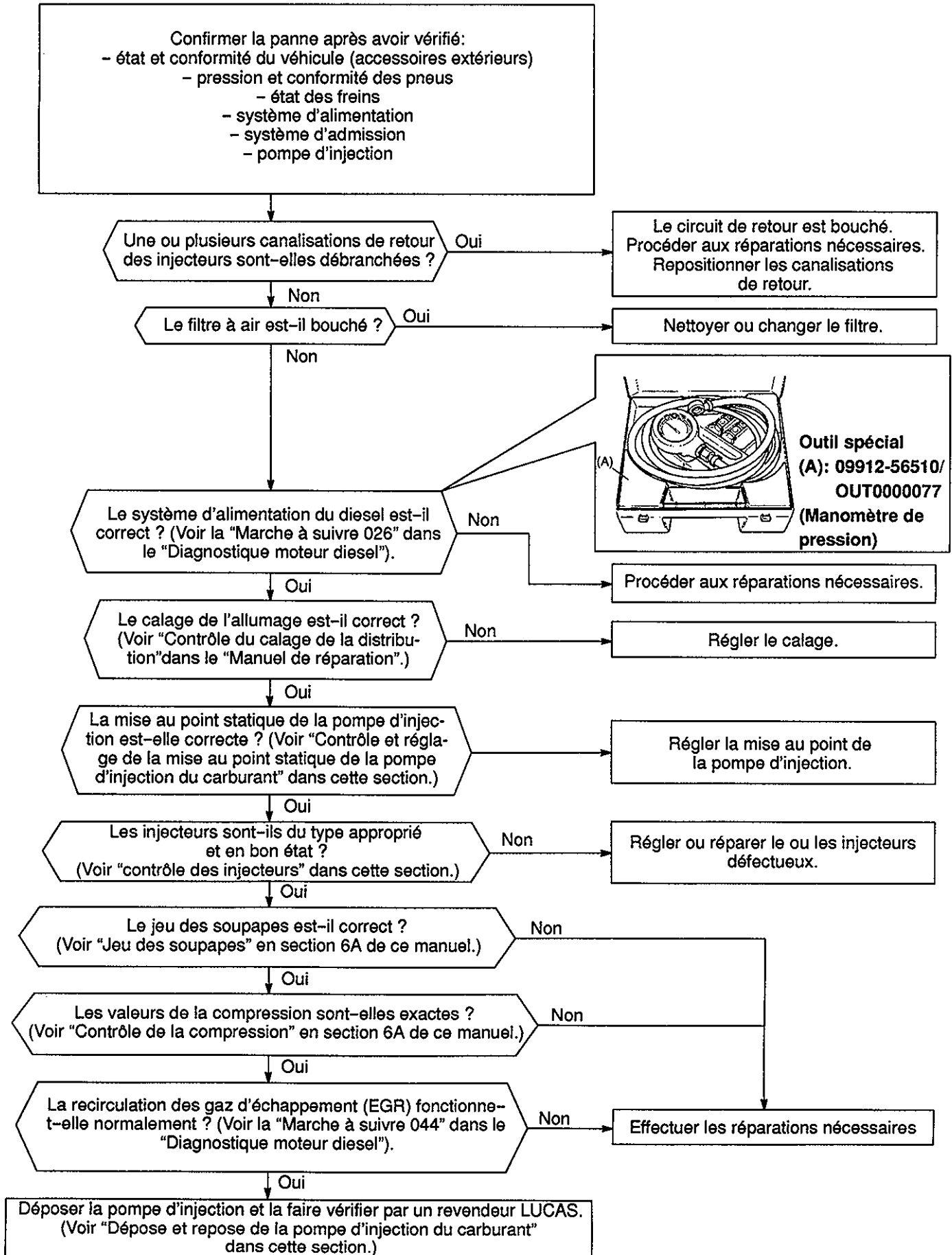
Le véhicule manque de puissance (avec ou sans émission de fumée)





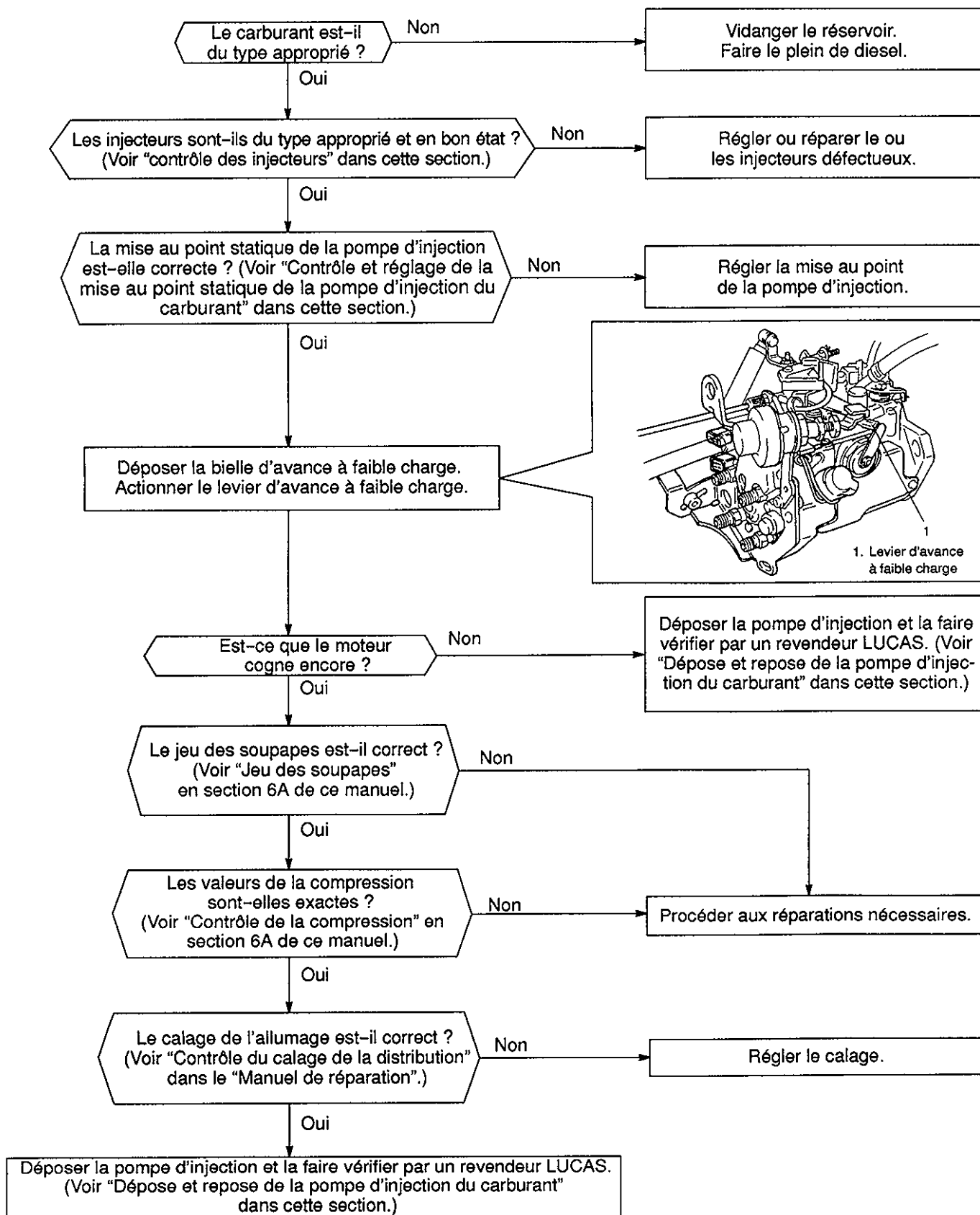
MARCHE A SUIVRE 013

Consommation excessive de carburant



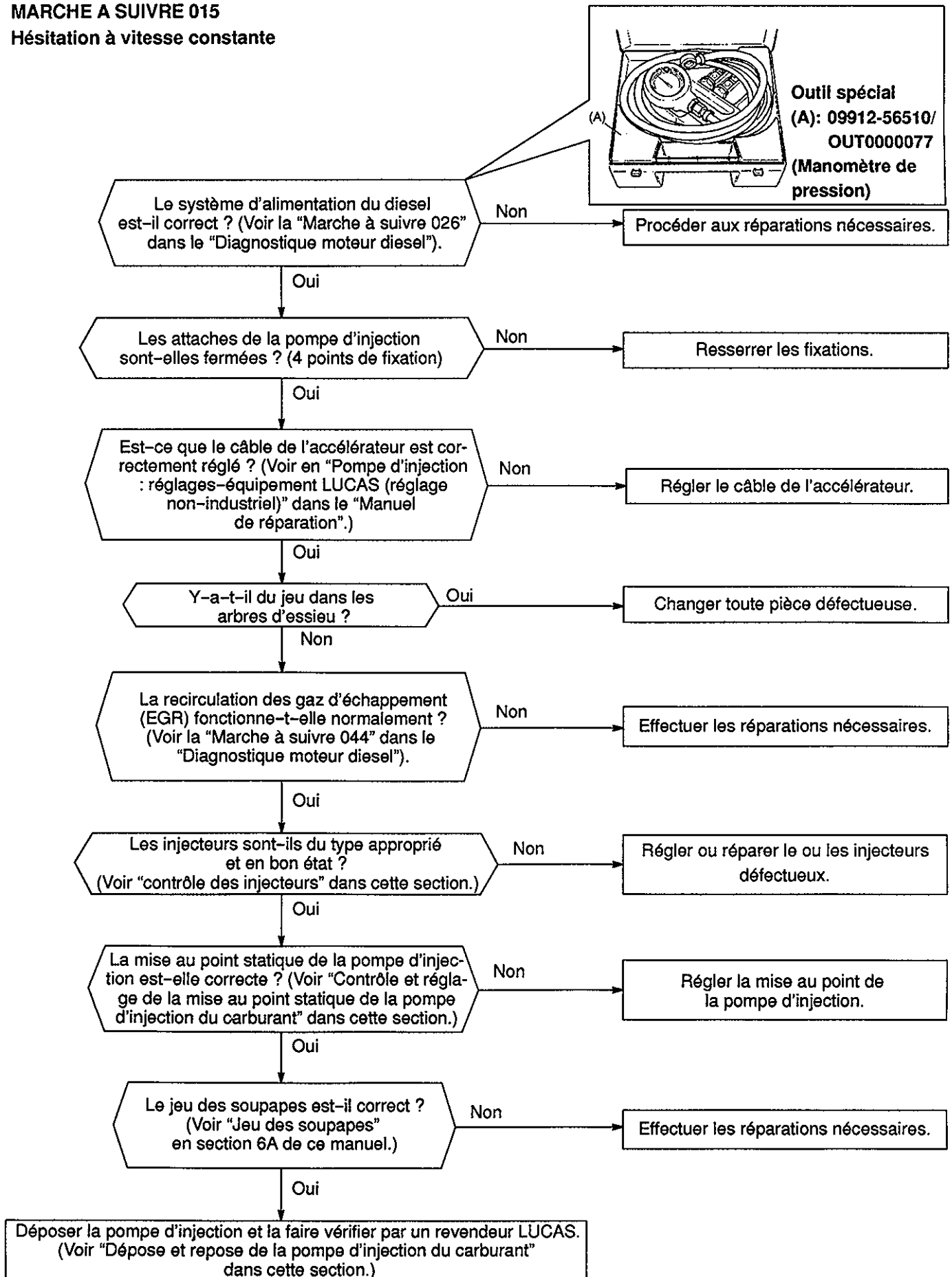
MARCHE A SUIVRE 014

Le moteur cogne



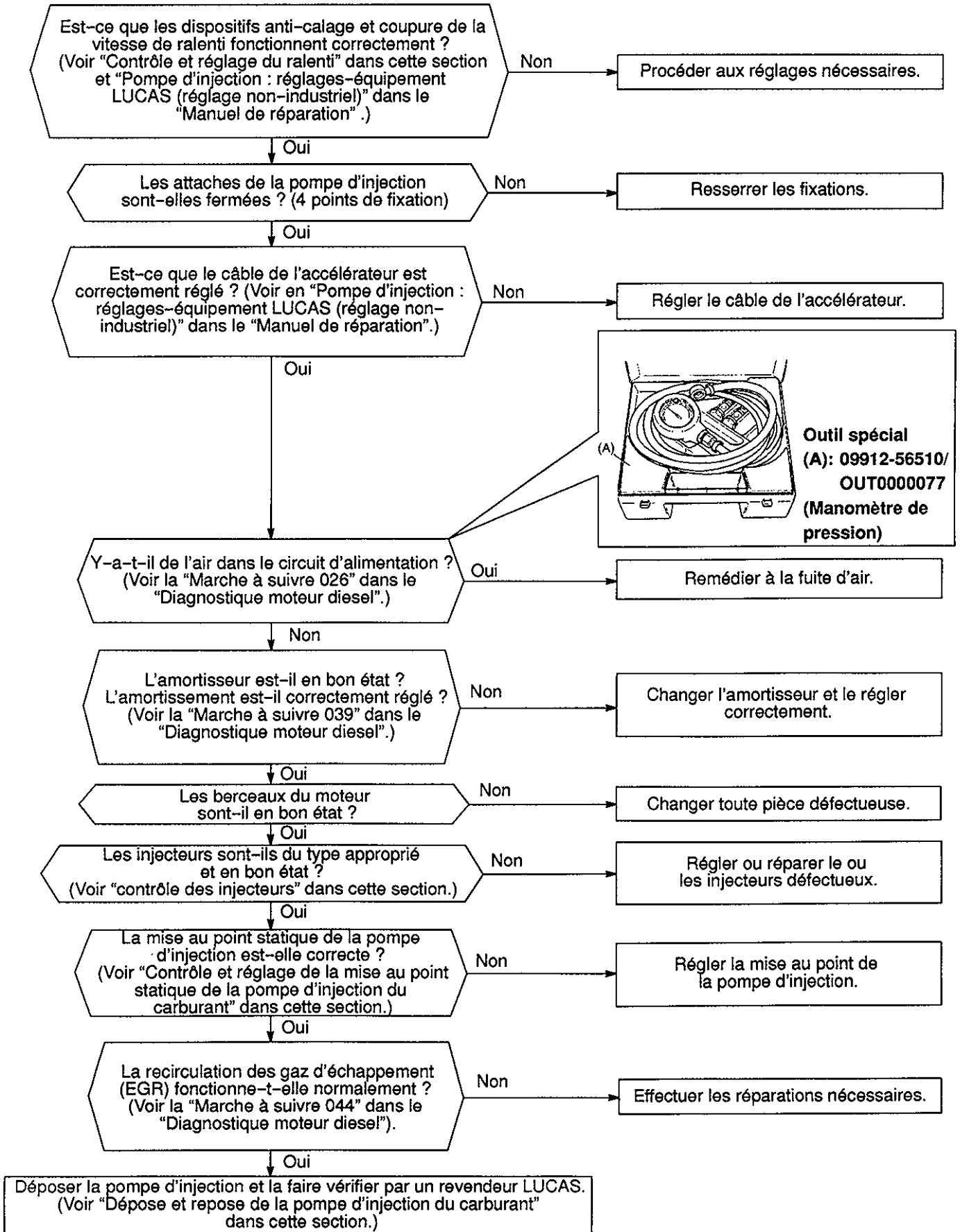
MARCHE A SUIVRE 015

Hésitation à vitesse constante



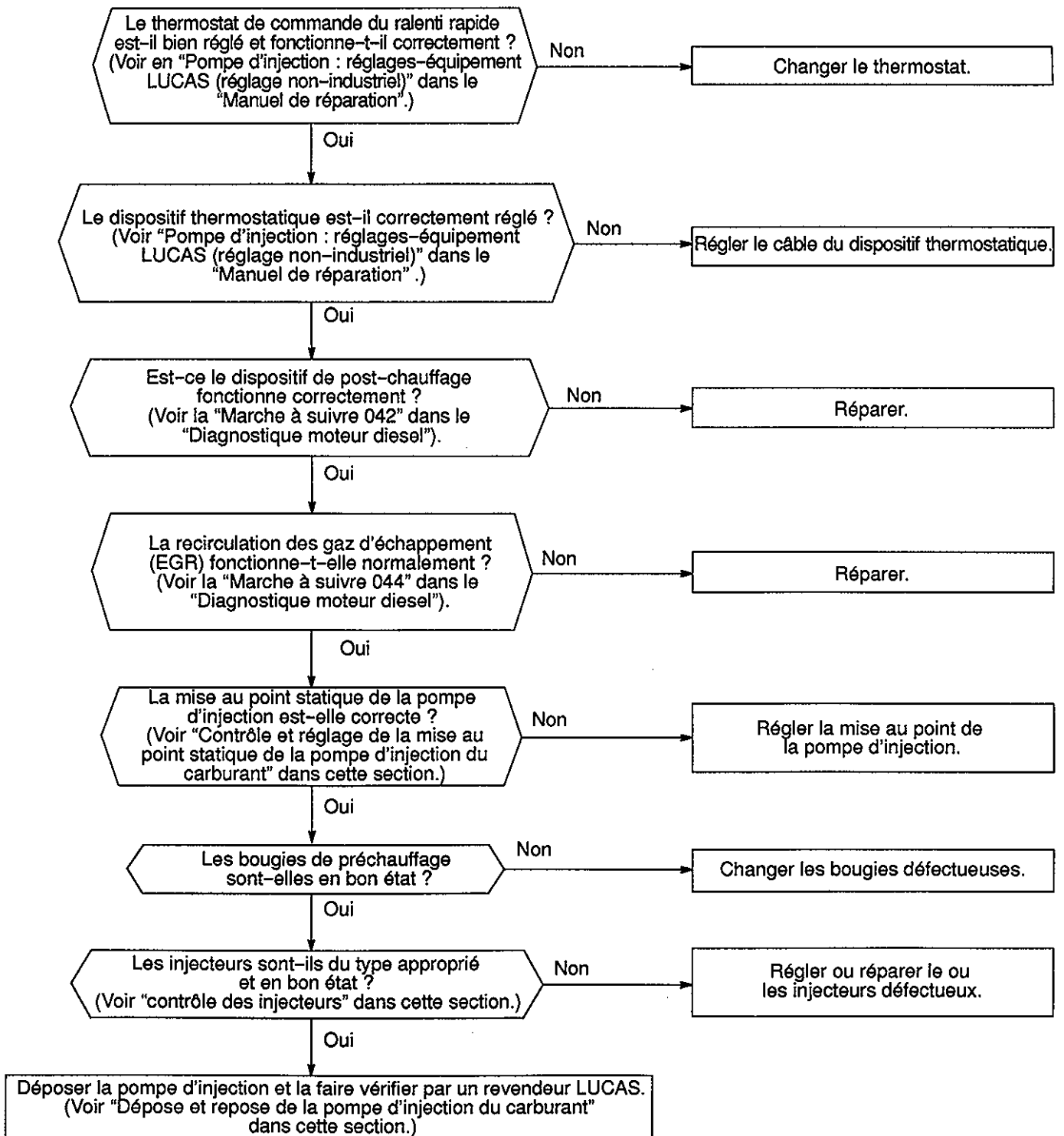
MARCHE A SUIVRE 016

Hésitation à la réaccélération



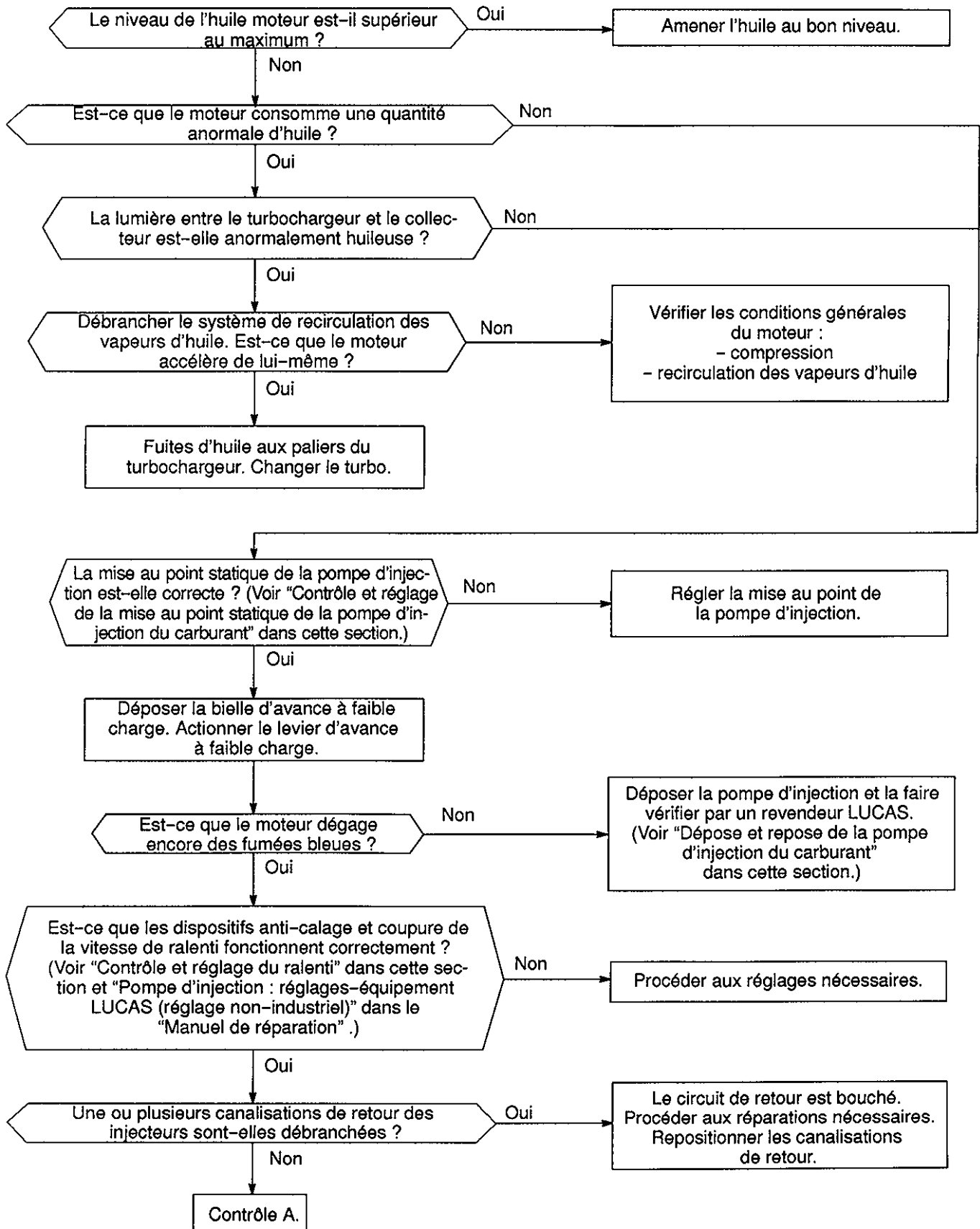
MARCHE A SUIVRE 017

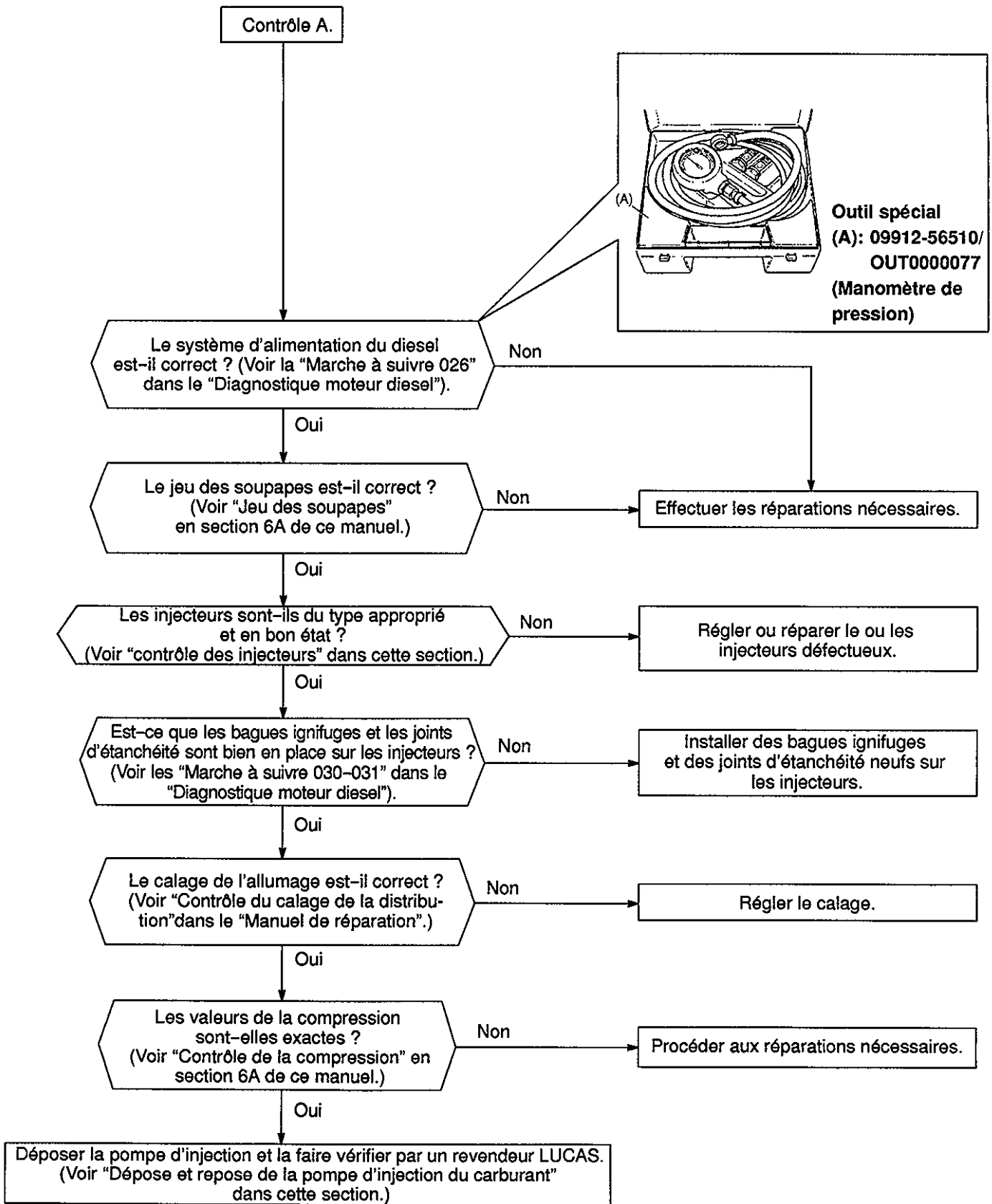
Emission de fumée noire (au ralenti) après démarrage



MARCHE A SUIVRE 018

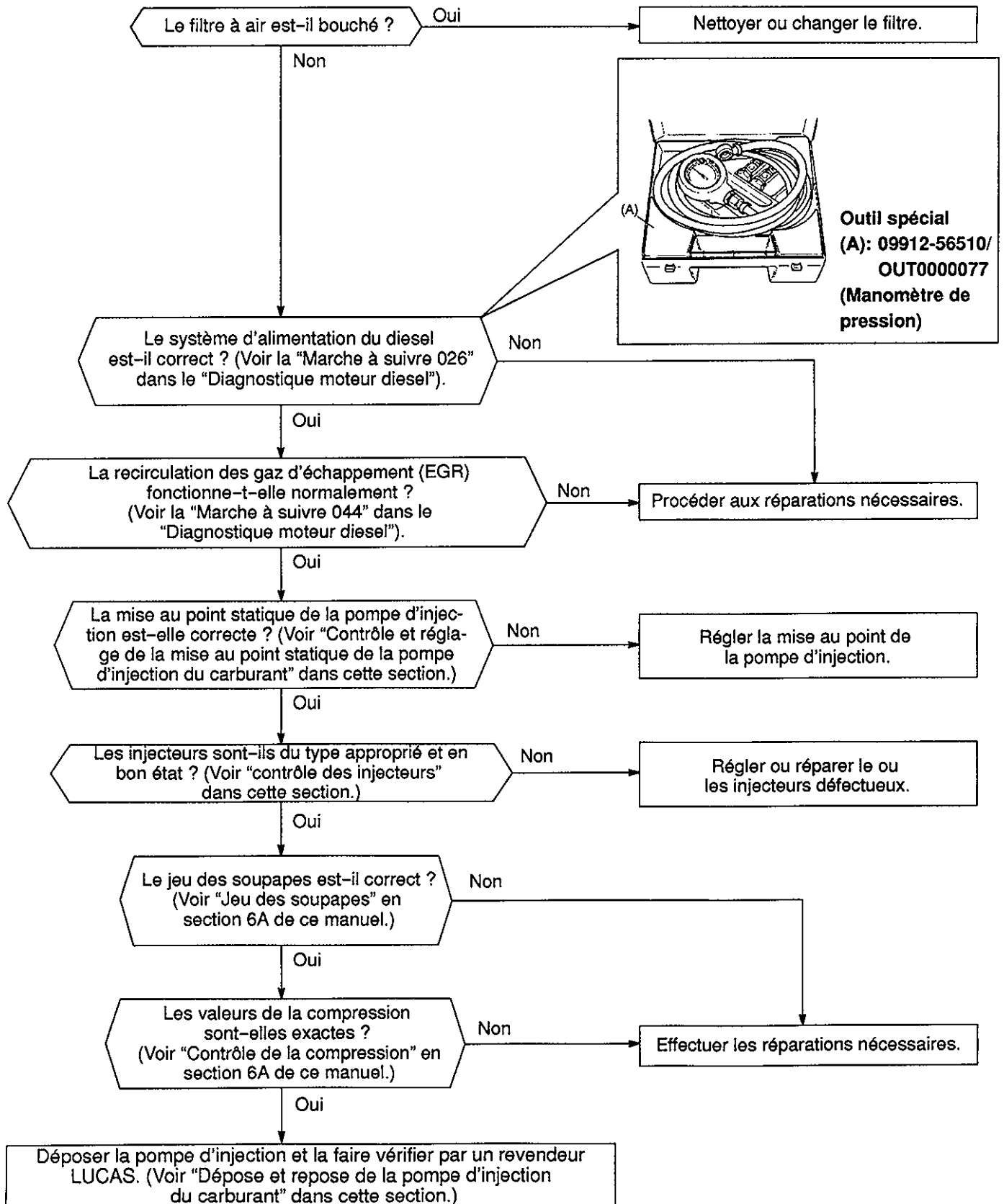
Emission de fumée bleue (au ralenti ; à survitesse ; à faible charge)





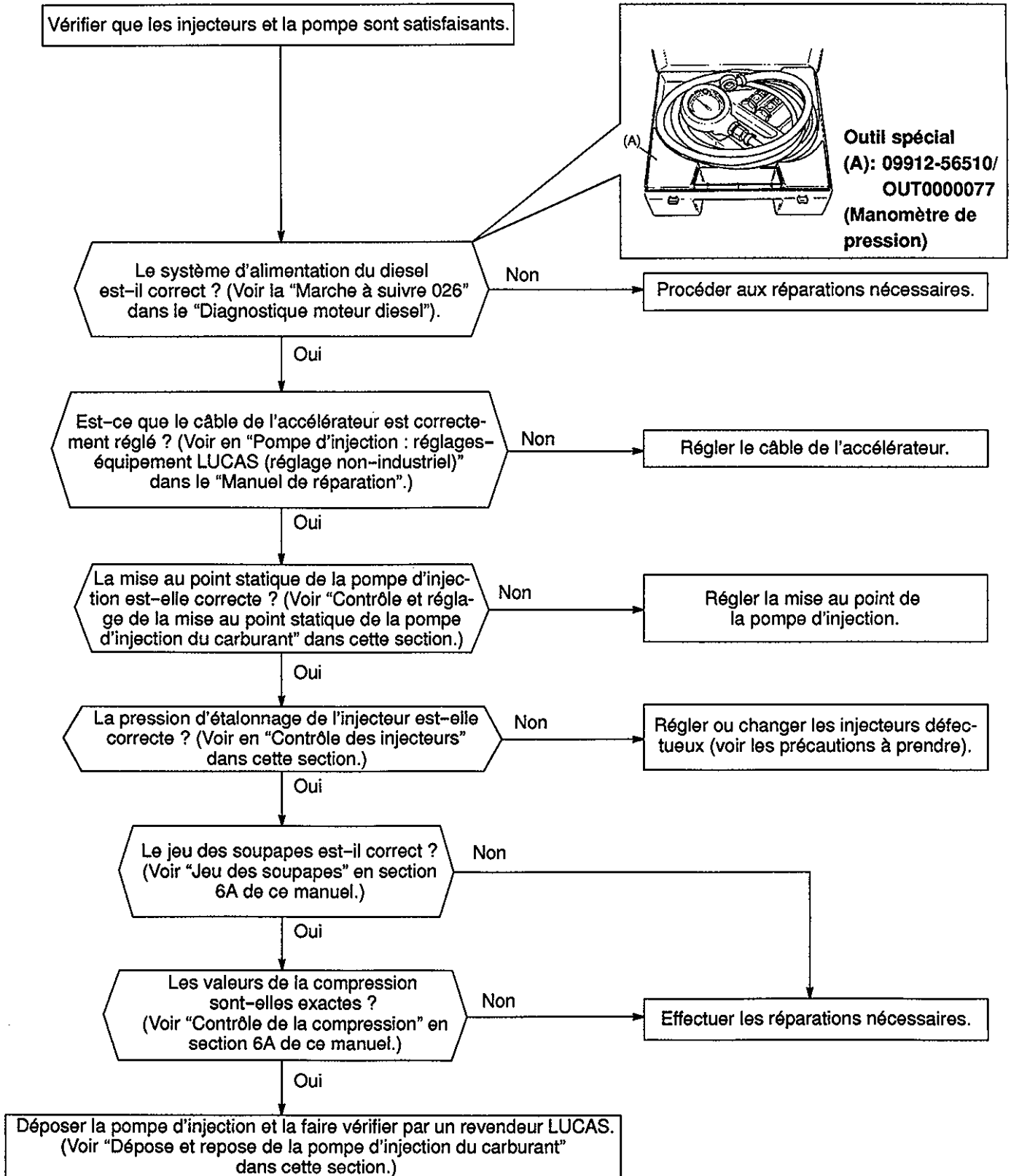
MARCHE A SUIVRE 019

Emission de fumée noire (en charge)



MARCHE A SUIVRE 020

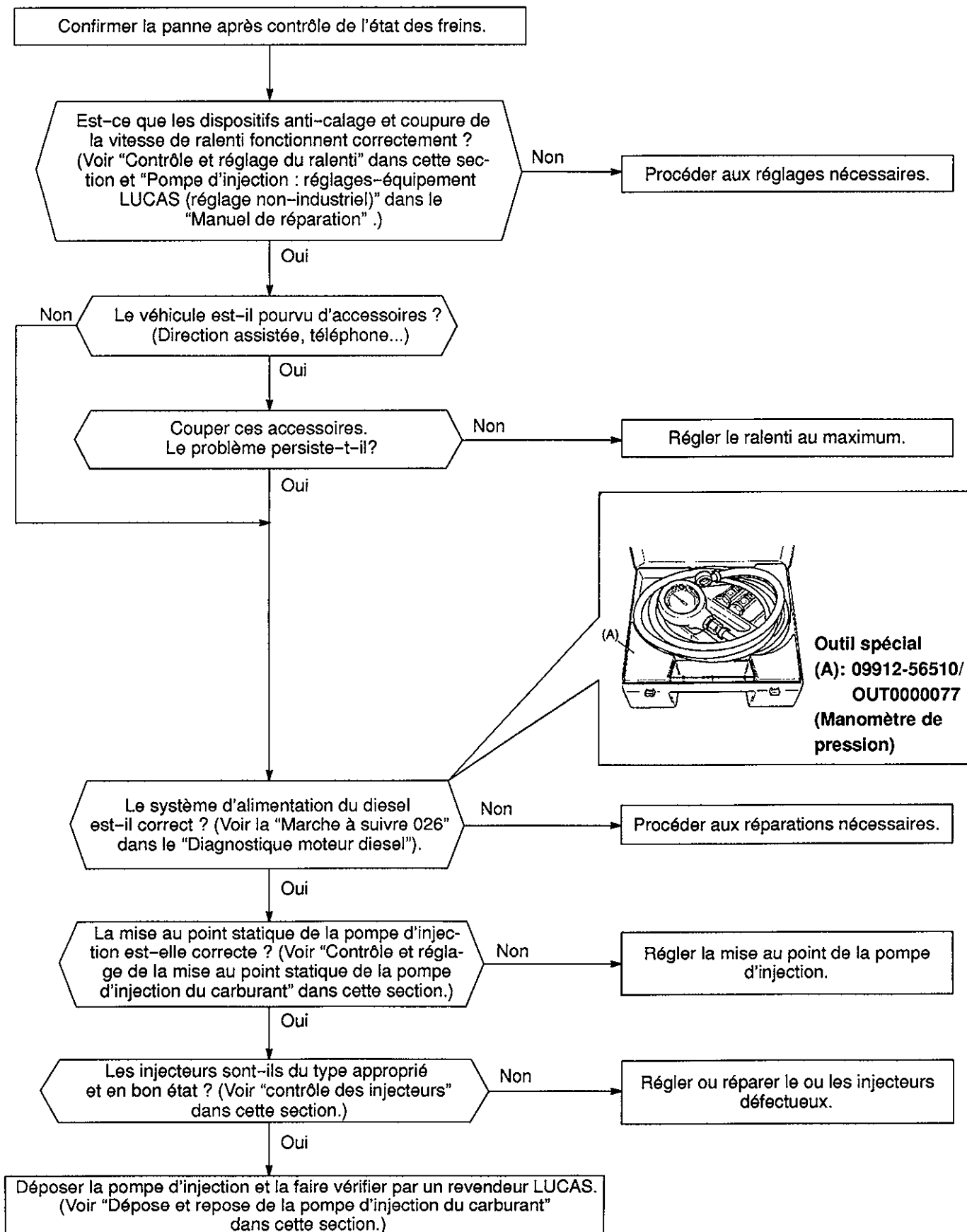
Pas de réaccélération notable (avec ou sans émission de fumée)



REMARQUE: Si le problème persiste après contrôle de la pompe, vérifier la conformité de l'épaisseur du joint de culasse.

MARCHE A SUIVRE 021

Le véhicule se déplace avec difficulté (avec ou sans émission de fumée)



TRAVAUX NE DEMANDANT PAS LA DEPOSE

GENERALITES

Quand les flexibles sont débranchés et que les composants sont déposés pour une opération d'entretien, reposer tous les composants, implanter et raccorder tous les flexibles au bon endroit. Voir la figure en page précédente pour l'implantation des flexibles.

CONTROLE ET REGLAGE DE LA VITESSE DU RALENTI

Pour le réglage de la vitesse du ralenti, voir la marche à suivre en "Pompe d'injection : réglages-équipement LUCAS (réglage non-industriel)" dans le "Manuel de réparation". La valeur de réglage du ralenti est la suivante:

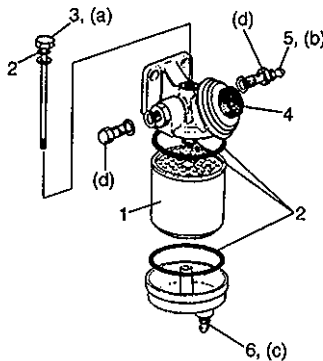
Vitesse du ralenti [TPM]	Véhicule
825 ± 25	Sans climatiseur A/C
	Avec climatiseur A/C

FILTRE A CARBURANT

CHANGEMENT

AVERTISSEMENT:

Procéder à cette opération dans un endroit bien aéré et à l'abri de toute flamme.



1. Filtre à carburant
2. Joint torique
3. Boulon de filtre à carburant
4. Pompe de mise à charge
5. Vis de purge du filtre à carburant
6. Vis de purge de l'eau

- (a) 9 N·m (0,9 kg-m)
 (b) 5 N·m (0,5 kg-m)
 (c) 3,5 N·m (0,4 kg-m)
 (d) 39,5 N·m (4,0 kg-m)

- 1) Déposer le boulon du filtre à carburant.
- 2) Changer le filtre à carburant et les joints toriques.
- 3) Resserrer le boulon du filtre à carburant.

Couple de serrage

(a): 9 N·m (0,9 kg-m)

- 4) Desserrer la vis de purge du filtre à carburant.
- 5) Purger le filtre à carburant en actionnant la pompe de mise à charge jusqu'à ce qu'il n'y ait plus d'air dans le circuit.
- 6) Resserrer la vis de purge du filtre à carburant.

Couple de serrage

(b): 5 N·m (0,5 kg-m)

- 7) Vérifier l'absence de fuites de carburant.

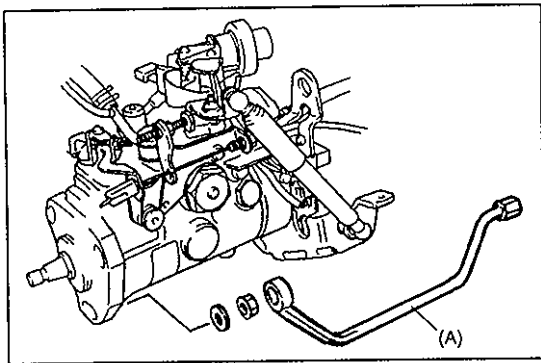
VIDANGE DE L'EAU

- 1) Desserrer la vis de purge de l'eau.
- 2) Quand l'eau s'arrête de couler, resserrer la vis de purge de l'eau au couple spécifié.

Couple de serrage

(c): 3,5 N·m (0,4 kg-m)

- 3) Vérifier l'absence de fuites de carburant.



POMPE D'INJECTION DU CARBURANT

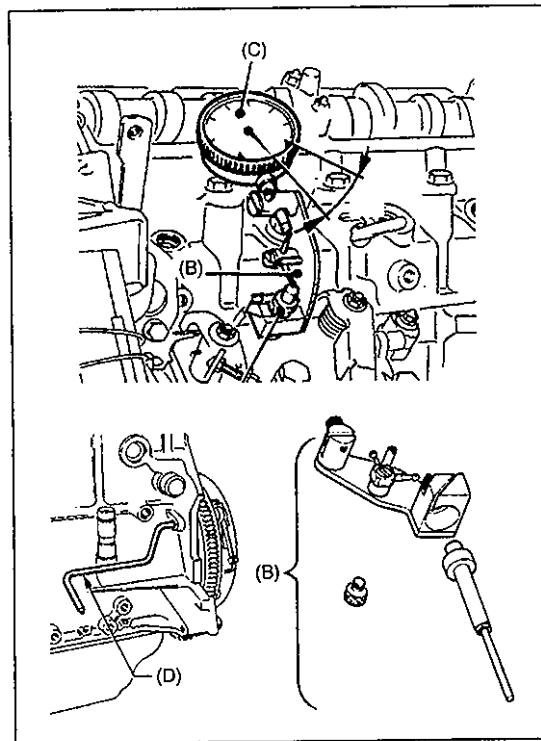
REMARQUES:

- Pour tourner l'écrou indiqué sur la figure ci-contre, utiliser la clé de pompe d'injection du carburant (outil spécial).

Outil spécial

(A) 09912-56520 / OUT0000119

- La révision générale de la pompe d'injection requiert l'emploi d'outils et d'appareils d'essai spéciaux et par conséquent la pompe est scellée pour éviter toute opération non agréée.



CONTROLE ET REGLAGE DE LA MISE AU POINT STATIQUE DE LA POMPE D'INJECTION

Vérifier et régler la mise au point statique de l'injection du carburant. Voir les chapitres suivants du "Manuel de réparation".

"Calage de la pompe d'injection (méthode 2: calage au PMH, application d'une pompe LUCAS)"

"Pompe d'injection : réglages-équipement LUCAS (réglage non-industriel)"

"Contrôle du calage de la pompe (méthode 2: pompe LUCAS)"

Outils spéciaux

(B): 09918-66510 / OUT0000009

(C): 09900-20606

(D): 09910-26520 / OUT0000015

DEPOSE ET REPOSE

- 1) Voir les chapitres suivants du "Manuel de réparation".
"Déshabillage du moteur"
"Repose de la courroie de distribution"

Couples de serrage

(a): 25 N·m (2,5 kg-m)

(b): 4,5 N·m (0,5 kg-m)

(c): 25 N·m (2,5 kg-m)

(d): 50 N·m (5,0 kg-m)

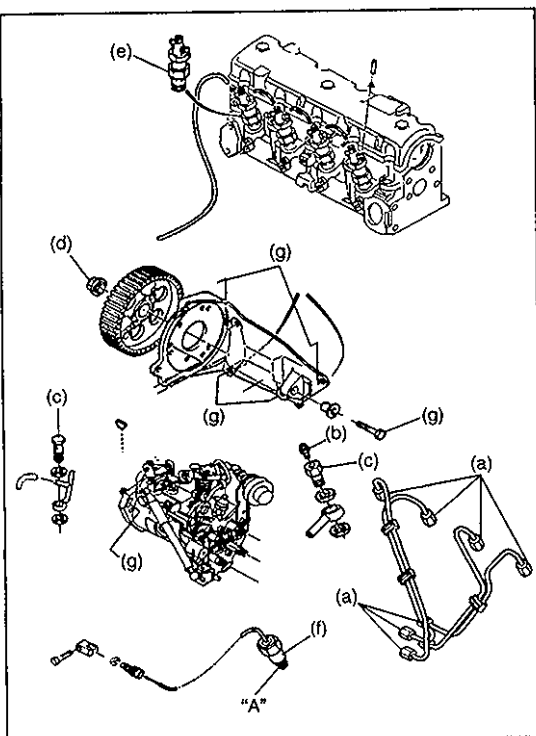
(e): 95 N·m (9,5 kg-m)

(f): 27 N·m (2,7 kg-m)

(g): 20 N·m (2,0 kg-m)

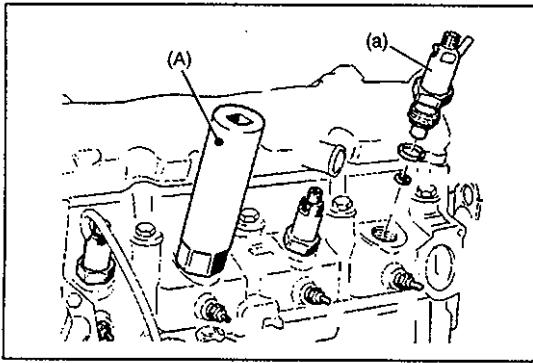
Agent d'étanchéité "A": Rhône Poulenc CAF 33 noir

- 2) Procéder à l'opération de "Contrôle et réglage de la mise au point statique de la pompe d'injection du carburant" de cette section.



ATTENTION:

Après avoir changé la pompe à carburant, enregistrer chacun des codes de module de commande d'antivol/pompe à carburant dans le module de commande de l'antivol et de la pompe à carburant en procédant comme décrit en "Marche à suivre après le changement de la pompe à carburant" (section 8A de ce manuel). Si ces codes ne sont pas entrés, le système de commande de l'antivol ne fonctionne pas.



INJECTEUR DE CARBURANT

DEPOSE ET REPOSE

Déposer et reposer l'injecteur. Voir les chapitres suivants du "Manuel de réparation".

"Dépose des injecteurs"

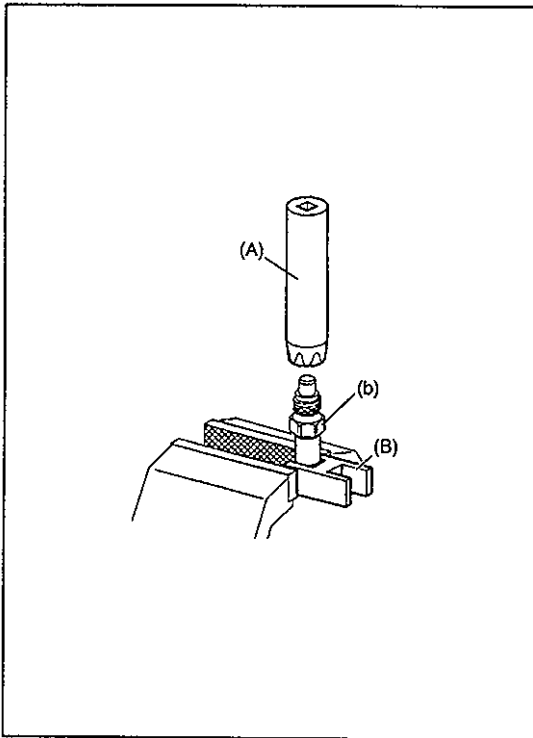
"Repose des injecteurs"

Outil spécial

(A): 09915-26510 / OUT0000001

Couple de serrage

(a): 90 N·m (9,0 kg·m)



DEMONTAGE ET REMONTAGE

Démonter et remonter chaque injecteur. Voir les chapitres suivants du "Manuel de réparation".

"Remise en état des injecteurs"

"Remontage des injecteurs"

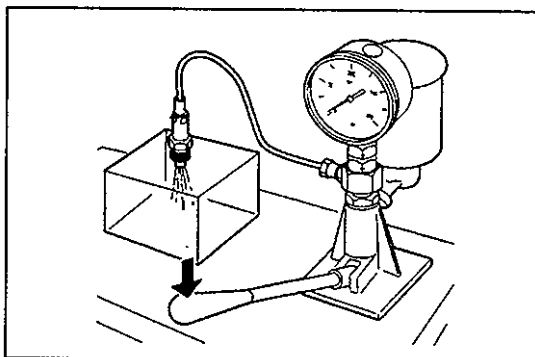
Outils spéciaux

(A): 09915-26510 / OUT0000001

(B): 09913-16520 / OUT0000073

Couple de serrage

(b): 130 N·m (13,0 kg·m)



CONTROLE ET REGLAGE

Procéder au contrôle et au réglage des injecteurs. Voir les chapitres suivants du "Manuel de réparation".

"Contrôle et réglage des injecteurs"

"Contrôle de l'étanchéité des injecteurs"

"Contrôle de la pression de tarage des injecteurs"

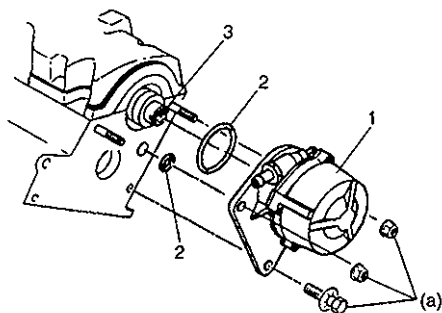
"Réglage de la pression de tarage des injecteurs"

Pression d'ouverture d'un injecteur

13.000 ± 50 kPa (130 ± 5 kg/cm²)

POMPE A VIDE**DEPOSE**

- 1) Débrancher les flexibles fixés à la pompe à vide.
- 2) Déposer la pompe à vide de la culasse.



1. Pompe à vide
2. Joint torique
3. Arbre à cames

REPOSE

- 1) Insérer les chiens du couplage de la pompe à vide dans les encoches de l'arbre à cames.

REMARQUE:

Utiliser des joints toriques neufs.

- 2) Reposer la pompe à vide et resserrer boulons et écrous au couple spécifié.

Couple de serrage

(a): 25 N·m (2,5 kg-m)

THERMOSTAT DE REFRIGERANT (pour régulation du moteur)**DEPOSE**

- 1) Débrancher le câble du plot négatif de la batterie.
- 2) Vidanger le réfrigérant moteur.
- 3) Débrancher le connecteur du thermostat du réfrigérant.
- 4) Déposer le thermostat du réfrigérant de la boîte de sortie d'eau.

REPOSE

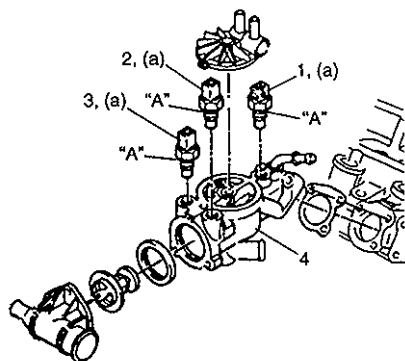
Procéder en ordre inverse de la dépose.

Agent d'étanchéité "A":

LOCTITE 572


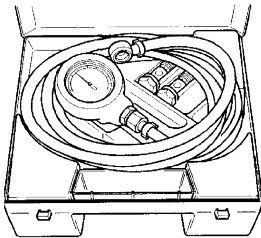
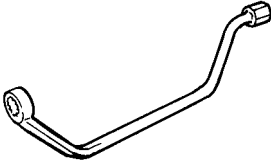
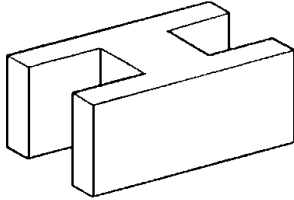
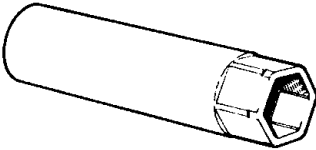
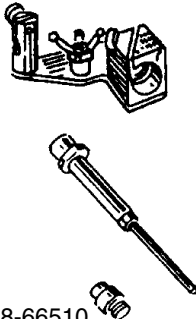
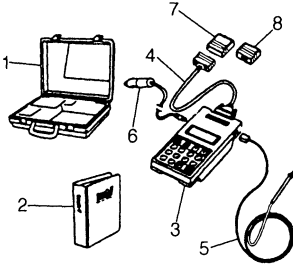
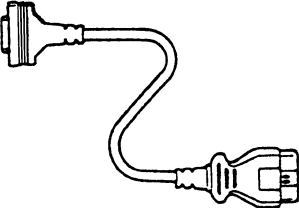
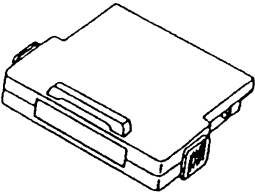
Couple de serrage

(a): 17,5 N·m (1,8 kg-m)



1. Thermostat réfrigérant (pour régulation du moteur)
2. Jauge de température de réfrigérant (pour tableau de bord)
3. Thermostat réfrigérant (pour tableau de bord)
4. Boîte de sortie d'eau

OUTILS SPECIAUX

 <p>09910-26520 (OUT0000015) Tige de position de PMH</p>	 <p>09912-56510 (OUT0000077) Trousse de vacumètre</p>	 <p>09912-56520 (OUT0000119) Clé pour pompe d'injection de carburant</p>	 <p>09913-16520 (OUT0000073) Bride pour injecteur</p>
 <p>09915-26510 (OUT0000001) Douille pour injecteur</p>	 <p>09918-66510 (OUT0000009) Outillage pour mise au point de la pompe d'injection du carburant</p>	 <p>09931-76011 Ensemble Tech 1A</p> <ol style="list-style-type: none"> 1. Boîte de rangement 2. Mode d'emploi 3. Tech 1A 4. Câble de DLC 5. Conducteur/pointe d'essai 6. Câble électrique 7. Adaptateur de câble de DLC 8. Adaptateur d'auto-essai 	
 <p>09931-76030 Câble de DLC 16/14 fiches</p>	 <p>Cartouche de mémoire à grande capacité</p>		

SPECIFICATION DES COUPLES DE SERRAGE

PIECES DE FIXATION	COUPLE DE SERRAGE	
	N·m	kg-m
Thermostat réfrigérant (sur boîte de sortie d'eau)	17,5	1,8
Ecrou, boulon de pompe d'injection de carburant	20,0	2,0
Ecrou de poulie de pompe d'injection de carburant	50,0	5,1
Ecrou de canalisation d'injecteur de carburant	25,0	2,5
Ensemble injecteur de carburant	130,0	13,3
Injecteur de carburant	95,0	9,5
Thermodispositif de ralenti rapide	27,0	2,7
Boulon de canalisation d'alimentation de carburant (sur pompe d'injection du carburant)	25,0	2,5
Boulon de canalisation de retour de carburant (sur pompe d'injection du carburant)	25,0	2,5
Vis de purge du boulon de la canalisation d'alimentation de carburant (sur pompe d'injection du carburant)	4,5	0,5
Boulon de fixation du câble de commande de ralenti rapide	4,0	0,4
Ecrou de réglage de commande de ralenti rapide	6,0	0,6
Bougie de préchauffage	22,0	2,2
Ecrou du câble de bougie de préchauffage	4,0	0,4
Ecrou et boulon de pompe à vide	25,0	2,5
Boulon de canalisation de sortie de filtre à carburant	39,5	4,0
Boulon de canalisation d'entrée de filtre à carburant	39,5	4,0
Vis de purge du boulon de la canalisation d'entrée de filtre à carburant	5,0	0,5
Boulon de l'élément du filtre à carburant	9,0	0,9
Vis de purge d'eau du filtre à carburant	3,5	0,4

SECTION 6G3

SYSTEME DE DEMARRAGE

(Type à réduction 1,7 kW)

AVERTISSEMENT:

Véhicules équipés d'un Système Supplémentaire de Protection (par Airbags):

- L'entretien des pièces ou du câblage du système à airbag ou des systèmes avoisinants ne doit être effectué que par un revendeur agréé Suzuki. Voir "Composants du système d'airbags et schéma d'implantation des câbles" en "Description générale" de la section airbags pour vérifier si les travaux entrepris ont lieu sur ou près de pièces ou de câbles appartenant au système d'airbags. Avant de procéder à l'entretien des pièces ou du câblage du système d'airbag ou des systèmes avoisinants, lire attentivement tous les AVERTISSEMENTS et toutes les PRECAUTIONS D'ENTRETIEN de la Section "Entretien sans dépose" et étudier les schémas de localisation des pièces ou du câblage du système d'airbag. Le non respect des consignes données dans les AVERTISSEMENTS peut entraîner le déploiement des airbags ou au contraire rendre ceux-ci inutilisables. Dans l'un et l'autre cas il y a danger de blessure grave.
- Tous les travaux techniques doivent commencer dans les 90 secondes suivant la mise en position "LOCK" de la clé de contact et le débranchement du câble du plot négatif de la batterie. Dans le cas contraire, les airbags risquent d'être déployés par l'énergie de réserve se trouvant dans le module de détection et de diagnostic (SDM).

6G3

REMARQUE:

Pour les descriptifs (articles) ne se trouvant pas dans cette section, voir la même section dans le manuel d'entretien indiqué en AVANT-PROPOS de ce manuel.

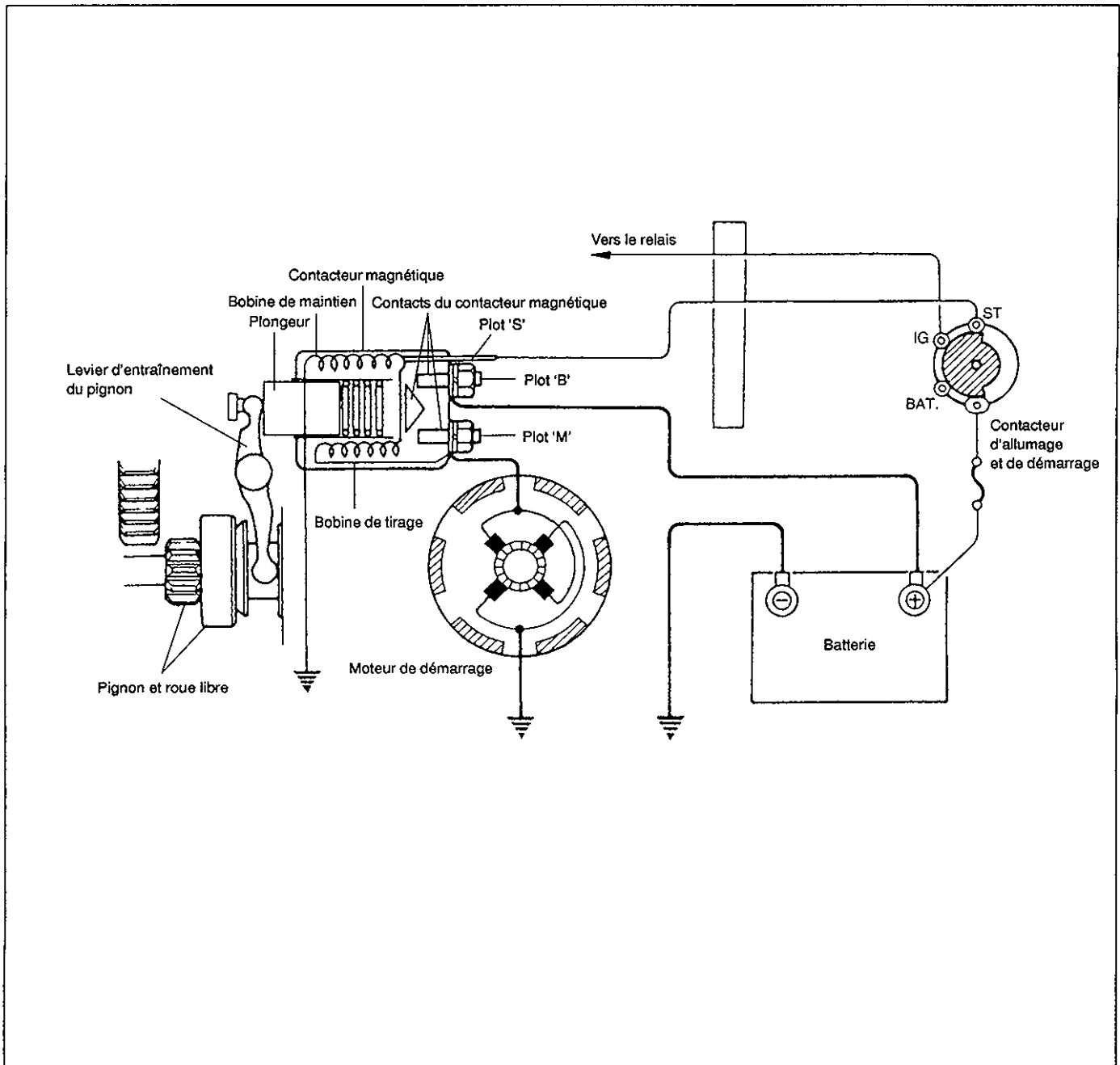
SOMMAIRE

DESCRIPTION GENERALE	6G3-2
Circuit du moteur de démarrage	6G3-2
Moteur de démarrage	6G3-3
REVISION GENERALE DU SYSTEME	6G3-4
Démontage	6G3-4
Remontage	6G3-4
Contrôle	6G3-5
Essai de performance	6G3-5
Essai de tirage	6G3-5
Essai de maintien	6G3-6
Essai de rappel du plongeur et du pignon	6G3-6
Essai de performance à vide	6G3-6
FICHE TECHNIQUE	6G3-7
MATERIAUX D'ENTRETIEN NECESSAIRES	6G3-7
OUTIL SPECIAUX	6G3-7

DESCRIPTION GENERALE

CIRCUIT DU MOTEUR DE DEMARRAGE

- Les bobines du contacteur magnétique se magnétisent quand le contacteur d'allumage est fermé.
- Avec le mouvement du levier de vitesse du plongeur et du pignon qui en résulte, le pignon engage la couronne du volant du moteur et les contacts principaux du contacteur magnétique se ferment pour permettre le lancement du moteur.
- Quand le moteur démarre, un embrayage à roue libre protège l'induit de toute vitesse excessive jusqu'à ouverture du connecteur, moment auquel le ressort de rappel désengage le pignon.



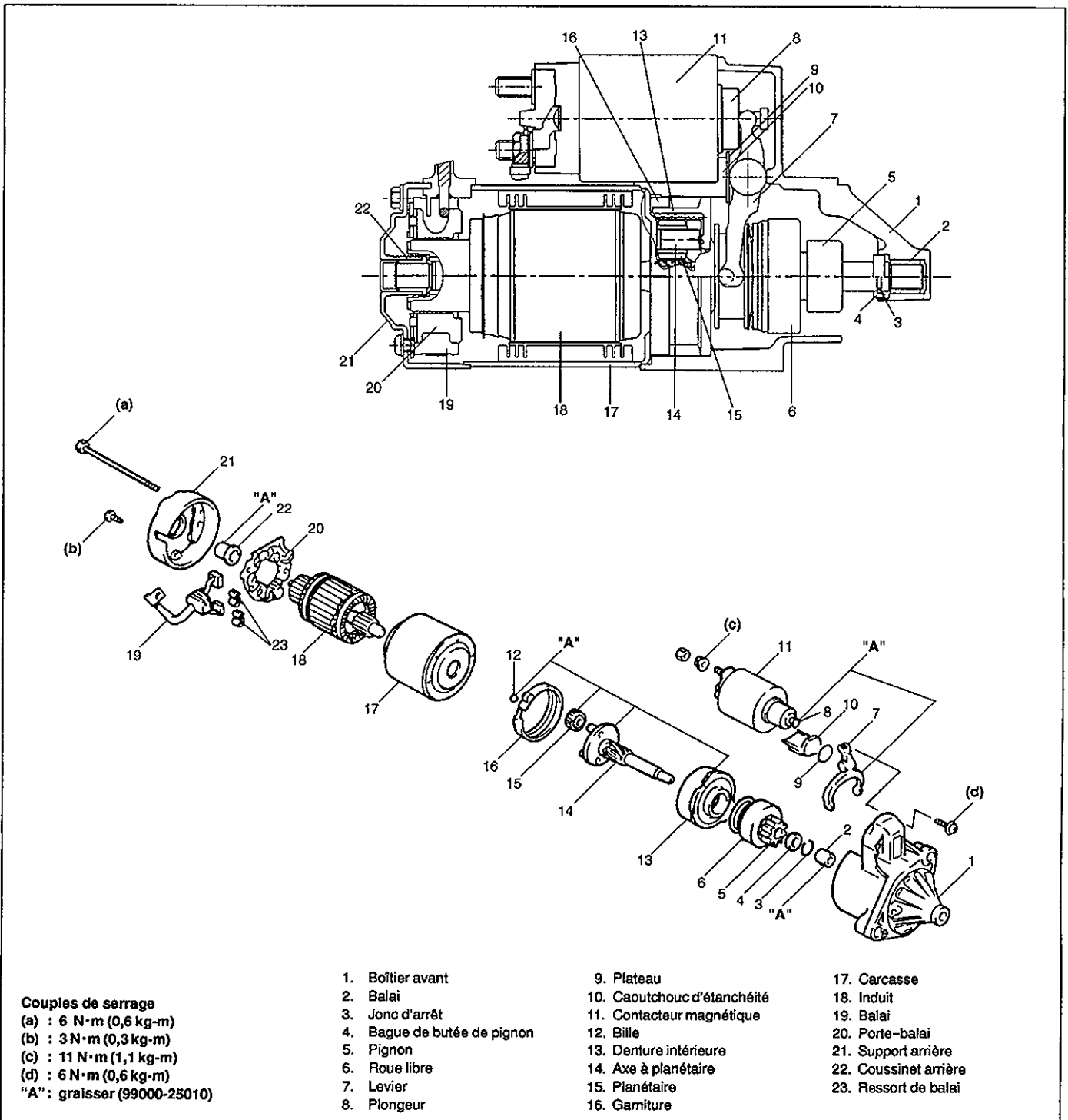
MOTEUR DE DEMARRAGE

Le moteur de démarrage comprend les pièces indiquées ci-dessous et il est pourvu d'aimants permanents montés sur le stator (carcasse).

Le contacteur magnétique et les différentes pièces du moteur de démarrage sont installés dans un boîtier qui en assure la protection contre la poussière et les projections d'eau.

REMARQUES:

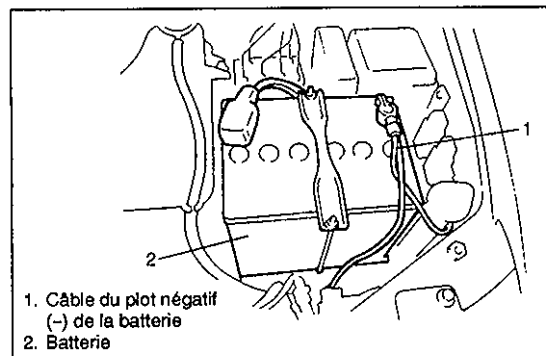
- Avant remontage, graisser tous les endroits repérés par "A" sur la figure.
- Au remontage du moteur de démarrage, serrer boulons et écrous au couple spécifié sur la figure ci-dessous.



REVISION GENERALE DU SYSTEME

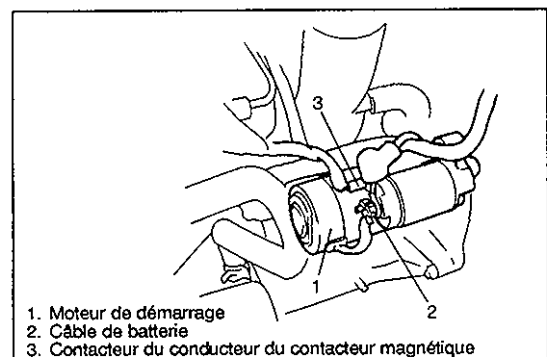
DEMONTAGE

1) Débrancher le câble du plot négatif (-) de la batterie.



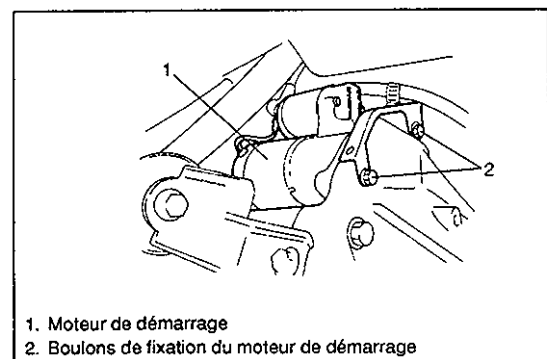
2) Débrancher le conducteur du contacteur magnétique et le câble de la batterie des plots du moteur de démarrage.

3) Déposer le panneau inférieur gauche du moteur.



4) Déposer les 2 boulons de fixation du moteur de démarrage.

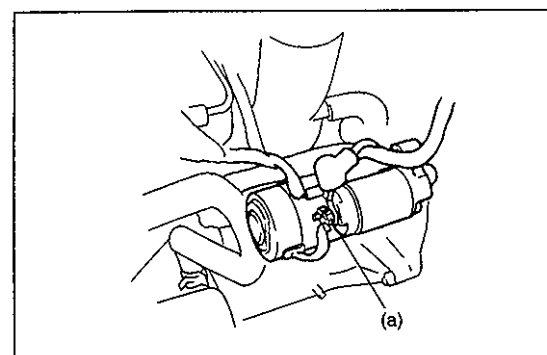
5) Démontez le moteur de démarrage.

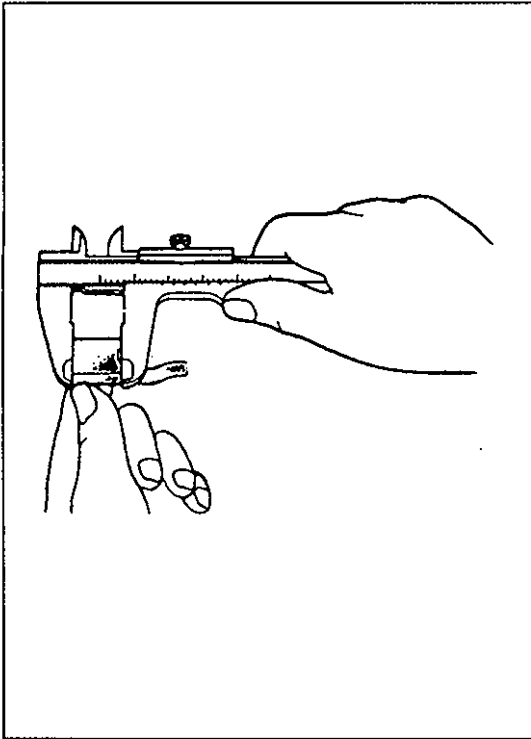


REMONTAGE

Procéder en ordre inverse de la dépose.

Couple de serrage
(a): 10 N·m (1,0 kg-m)





CONTROLE

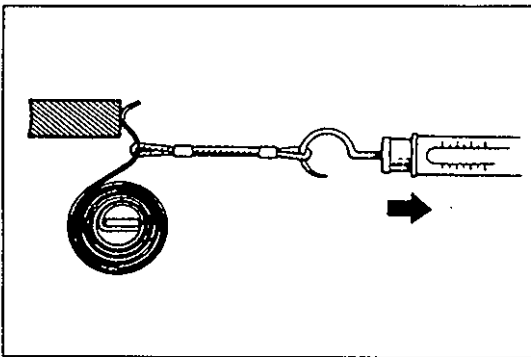
BALAIS

- Vérifier l'état d'usure des balais.
Mesurer la longueur des balais et si les tolérances ne sont pas respectées, changer les balais.

Longueur des balais

	Longueur
Normale	17,5 mm
Limite	12 mm

- Reposer les balais sur chacun des porte-balais et en vérifier la souplesse de mouvement.

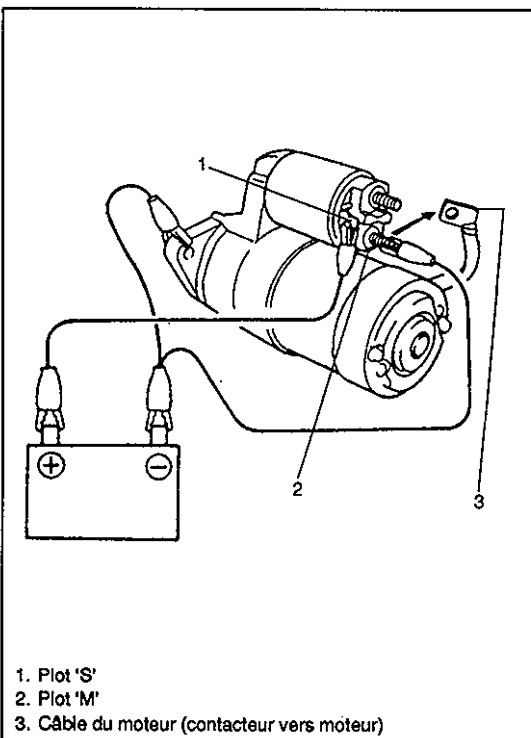


RESSORTS

Vérifier l'état d'usure, de détérioration et autre anomalie des ressorts de balais. Les changer si nécessaire.

Tension des ressorts de balais

Normale : 23,4 – 31,6 N (2,34 – 3,16 kg)
Limite : 10,0 N (1,0 kg)



ESSAI DE PERFORMANCE

ATTENTION:

Procéder rapidement à chaque essai en 3 – 5 secondes pour éviter de griller la bobine.

1) Essai de tirage

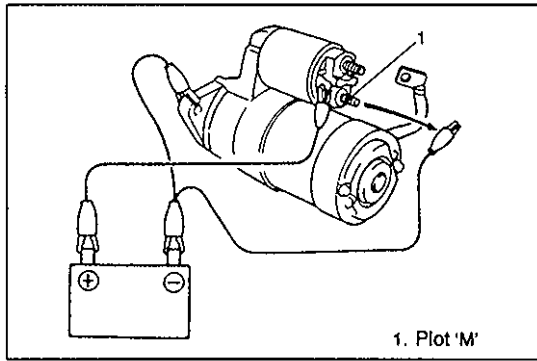
REMARQUE:

Avant de procéder à l'essai, débrancher le conducteur du moteur du plot 'M'.

Raccorder la batterie au contacteur magnétique comme illustré. Vérifier que le plongeur et le pignon (embrayage à roue libre) se déplacent vers l'extérieur.

Si le plongeur et le pignon (embrayage à roue libre) ne bougent pas, changer le contacteur magnétique.

1. Plot 'S'
2. Plot 'M'
3. Câble du moteur (contacteur vers moteur)

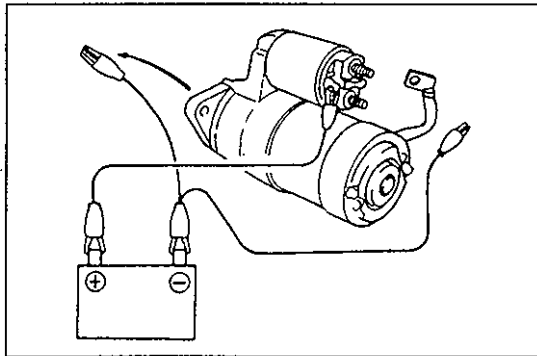


2) Essai de maintien

Procéder au même montage que précédemment, plongeur à l'extérieur et câble négatif débranché du plot 'M'.

Vérifier que le pignon et le plongeur restent sortis.

Si le pignon et le plongeur sont ramenés à l'intérieur, changer le contacteur magnétique.

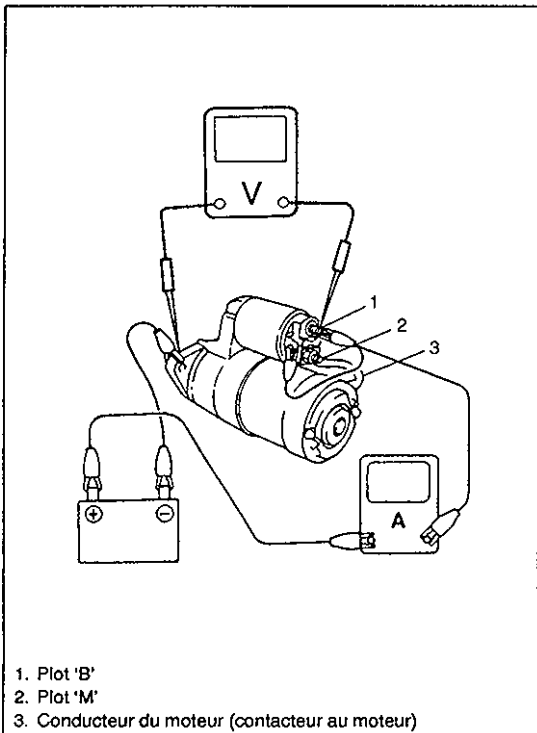


3) Essai de rappel du plongeur et du pignon

Débrancher le câble négatif du corps du contacteur.

Vérifier que le pignon et le plongeur sont ramenés à l'intérieur.

Si le pignon et le plongeur ne sont pas ramenés à l'intérieur, changer le contacteur magnétique.



4) Essai de performance à vide

- Raccorder le conducteur du moteur (contacteur vers le moteur) au plot 'M'.
- Raccorder la batterie et l'ampèremètre au démarreur comme illustré.

REMARQUE:

Utiliser des câbles aussi gros que possible (aussi gros que le câble négatif de la batterie) et les fixer soigneusement aux plots.

- Vérifier que le démarreur tourne sans gripper ni frotter, le pignon étant amené à l'extérieur. Vérifier que l'ampèremètre indique l'intensité spécifiée.

Intensité spécifiée: 110 A MAX. à 11 V (entre le plot 'B' et le corps du démarreur)

- Plot 'B'
- Plot 'M'
- Conducteur du moteur (contacteur au moteur)

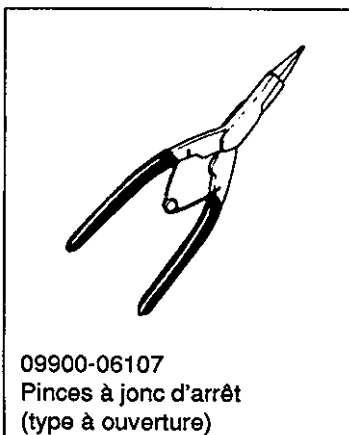
FICHE TECHNIQUE

Tension		12 volts	
Puissance		1,7 kW	
Régime		30 secondes	
Sens de rotation		Sens horloger vu depuis le pignon	
Longueur des balais		17,5 mm	
Nombre de dents du pignon		11	
Performance		Condition	Garantie
A environ 20°C	Caractéristique à vide	11,0 V	110 A maximum 2400 tpm minimum
	Caractéristique en charge	7,7 V 400 A	16,0 N·m (1,6 kg-m) minimum 740 tpm minimum
	Courant à moteur bloqué	3,5 V	940 A maximum 28,9 N·m (2,9 kg-m) minimum
	Tension de service du contacteur magnétique		8 volts maximum

MATERIAUX D'ENTRETIEN NECESSAIRES

MATERIAU	PRODUIT SUZUKI CONSEILLE	USAGE
Graisse au lithium	SUZUKI SUPER GREASE A (99000-25010)	<ul style="list-style-type: none"> ● Coussinets avant et arrière ● Plongeur ● Levier d'entraînement de pignon ● Denture interne ● Axe à planétaire ● Planétaires ● Bille

OUTIL SPECIAUX



SECTION 6H

SYSTEME DE CHARGE

AVERTISSEMENT:

Véhicules équipés d'un Système Supplémentaire de Protection (par Airbags):

- L'entretien des pièces ou du câblage du système à airbag ou des systèmes avoisinants ne doit être effectué que par un revendeur agréé Suzuki. Voir "Composants du système d'airbags et schéma d'implantation des câbles" en "Description générale" de la section airbags pour vérifier si les travaux entrepris ont lieu sur ou près de pièces ou de câbles appartenant au système d'airbags. Avant de procéder à l'entretien des pièces ou du câblage du système d'airbag ou des systèmes avoisinants, lire attentivement tous les AVERTISSEMENTS et toutes les PRECAUTIONS D'ENTRETIEN de la Section "Entretien sans dépose" et étudier les schémas de localisation des pièces ou du câblage du système d'airbag. Le non respect des consignes données dans les AVERTISSEMENTS peut entraîner le déploiement des airbags ou au contraire rendre ceux-ci inutilisables. Dans l'un et l'autre cas il y a danger de blessure grave.
- Tous les travaux techniques doivent commencer dans les 90 secondes suivant la mise en position "LOCK" de la clé de contact et le débranchement du câble du plot négatif de la batterie. Dans le cas contraire, les airbags risquent d'être déployés par l'énergie de réserve se trouvant dans le module de détection et de diagnostic (SDM).

6H

REMARQUES:

Pour les descriptifs (articles) ne se trouvant pas dans cette section, voir la même section dans le manuel d'entretien indiqué en AVANT-PROPOS de ce manuel.

SOMMAIRE

DESCRIPTION GENERALE	6H- 2
DYNAMO	6H- 2
DIAGNOSTIC	6H- 3
DYNAMO	6H- 3
TRAVAUX NE DEMANDANT PAS LA DEPOSE	6H- 5
DYNAMO	6H- 5
Courroie de distribution accessoire	6H- 5
REVISION GENERALE DE L'UNITE	6H- 8
DYNAMO	6H- 8
Dépose	6H- 8
Repose	6H- 9
Démontage	6H-10
Contrôle	6H-13
Changement des balais	6H-14
Remontage	6H-15
FICHE TECHNIQUE	6H-16
BATTERIE	6H-16
DYNAMO	6H-16
SPECIFICATIONS DES COUPLES DE SERRAGE	6H-16
OUTILS SPECIAUX	6H-17

DESCRIPTION GENERALE

DYNAMO

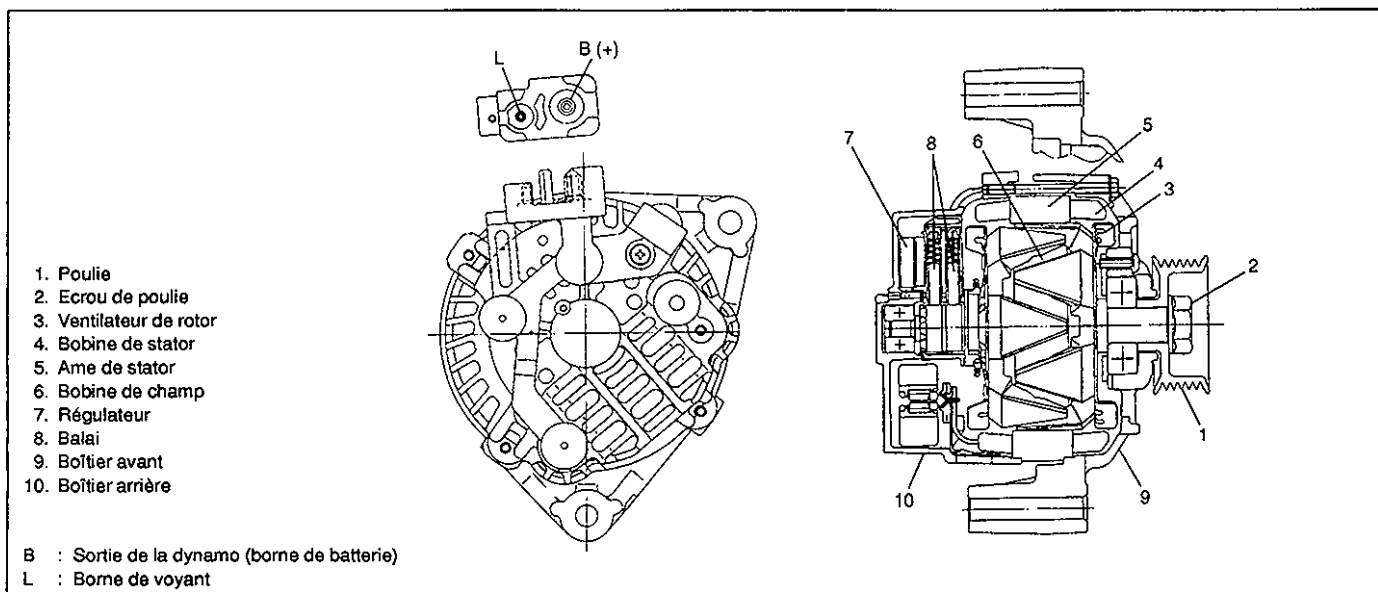
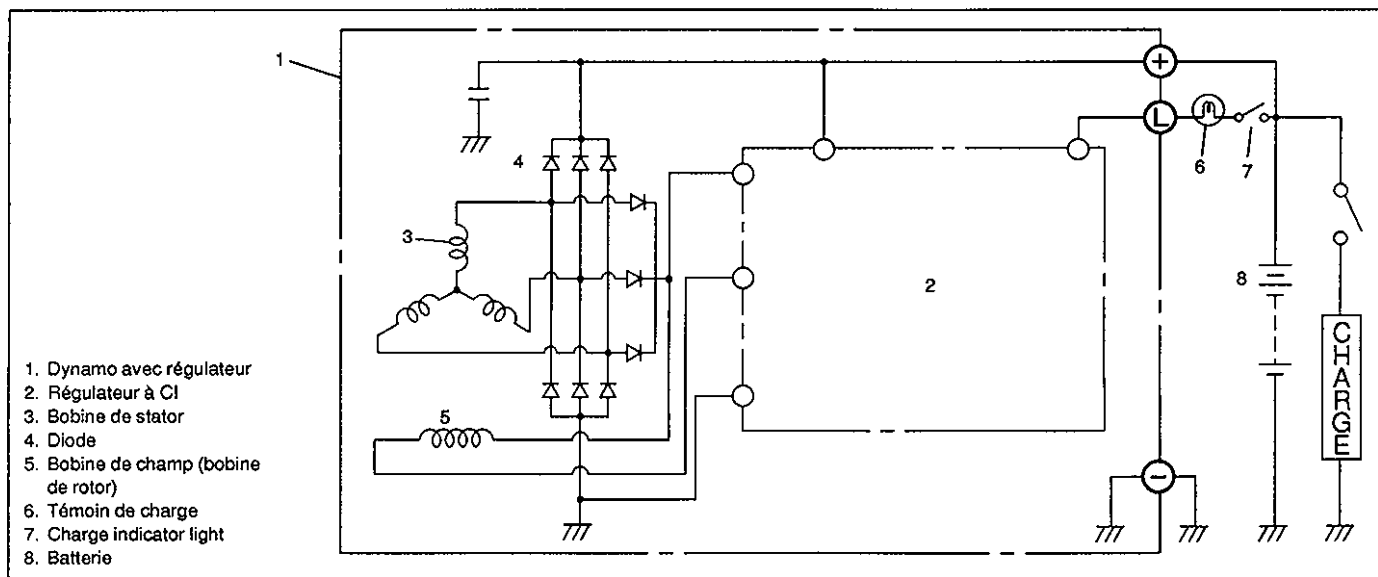
La dynamo est un petit dispositif hautement performant avec un régulateur à CI.
Les composants internes sont électriquement raccordés comme illustré ci-dessous.

Les caractéristiques de la dynamo sont les suivantes:

- Le régulateur transistorisé est monté à l'intérieur de la dynamo.
- Tous les composants du régulateur sont rassemblés dans un boîtier monobloc.
- Cette unité est fixée au boîtier arrière de l'unité électrique avec le porte-balais.
- Le régulateur à CI du type à circuits intégrés régule la tension produite par la dynamo et la tension n'est pas réglable.
- Les paliers du rotor de la dynamo sont suffisamment lubrifiés et ne demandent pas d'autre opération périodique de graissage.

Deux balais assurent le passage du courant via les deux bagues collectrices vers le bobine de champ installée sur le rotor et dans des conditions normales, leur longue durée de vie est garantie sans entretien.

- Les enroulements du stator sont montés dans un noyau à lamelles qui fait partie de la carcasse de la dynamo.
- Un condensateur installé dans le boîtier arrière assure la suppression des parasites.



DIAGNOSTIC DYNAMO

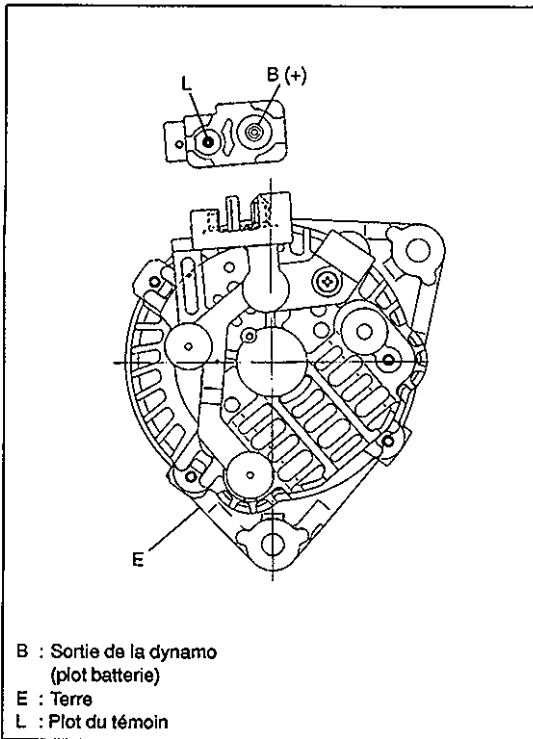
ATTENTION

- Ne pas confondre les polarités du contact B (+) et du contact L.
- Ne pas créer de court-circuit entre B (+) et L. Toujours raccorder ces contacts via une lampe.
- Ne pas raccorder de charge entre L et E.
- Pour raccorder un chargeur ou une batterie auxiliaire à la batterie du véhicule, voir la section concernant la recharge de la batterie.

Un problème dans le circuit de charge est signalé comme suit:

- 1) Le témoin de charge s'allume.
- 2) La batterie est déchargée comme en témoigne la faiblesse du témoin ou la difficulté à lancer le moteur.
- 3) La batterie est surchargée comme en témoigne l'écoulement d'électrolyte par le trop-plein.

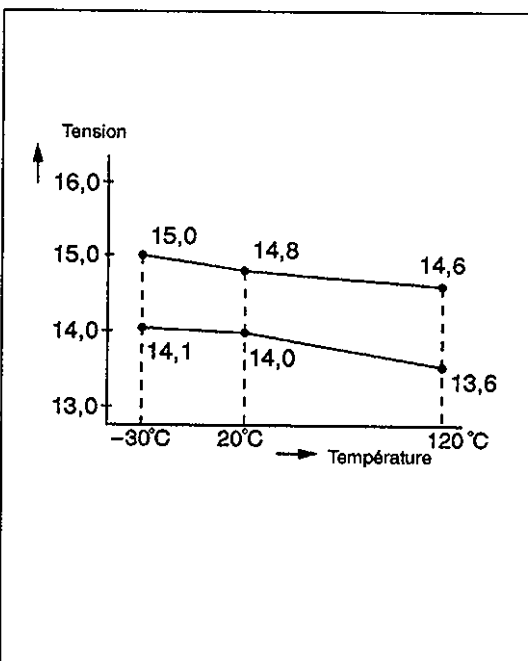
Une dynamo peut devenir bruyante en raison d'une poulie d'entraînement desserrée, de boulons de fixation desserrés, de paliers usés ou encrassés, d'une diode défectueuse ou d'un stator défectueux.



B : Sortie de la dynamo (plot batterie)
E : Terre
L : Plot du témoin

TEMOIN DEFECTUEUX

PROBLEME	CAUSE POSSIBLE	REMEDE
Le témoin de charge ne s'allume pas quand le contacteur d'allumage est sur ON, moteur à l'arrêt.	<ul style="list-style-type: none"> ● Fusible grillé ● Lampe grillée ● Mauvais contact ● Régulateur à CI ou bobine de champ défectueux ● Contact insuffisant entre le balai et la bague collectrice 	<p>Vérifier le fusible. Changer l'ampoule. Resserrer le raccordement. Vérifier la dynamo.</p> <p>Réparer ou changer.</p>
Le témoin de charge se s'éteint pas quand le moteur est en marche (la batterie doit être souvent rechargée).	<ul style="list-style-type: none"> ● Courroie d'entraînement détendue ou usée ● Régulateur à CI ou alternateur défectueux ● Câblage défectueux 	<p>Régler ou changer la courroie d'entraînement. Vérifier le circuit de charge. Réparer le câblage.</p>



Contrôle à vide

- 1) Amener le moteur du ralenti à 2000 tpm et lire les valeurs indiquées.

REMARQUE:

Couper tous les accessoires (essuie-glace, chauffage etc...).

Intensité normale: 10 A maxi

Tension normale: 14,0 – 14,8 V (à 20°C)

REMARQUE:

Tenir compte du fait que la tension augmente avec la température du boîtier du régulateur conformément à la courbe ci-contre.

Tension supérieure

Si la tension est supérieure à la valeur normale, vérifier la mise à la terre des balais.

Si les balais ne sont pas à la terre, changer le régulateur à CI.

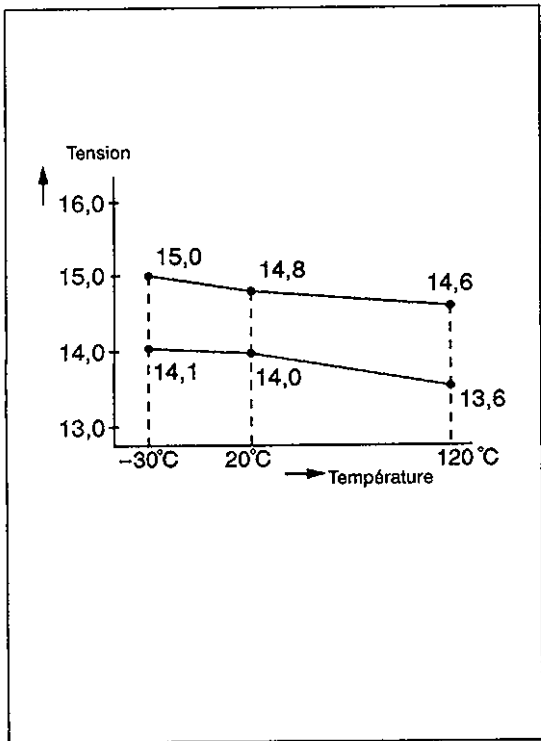
Tension inférieure

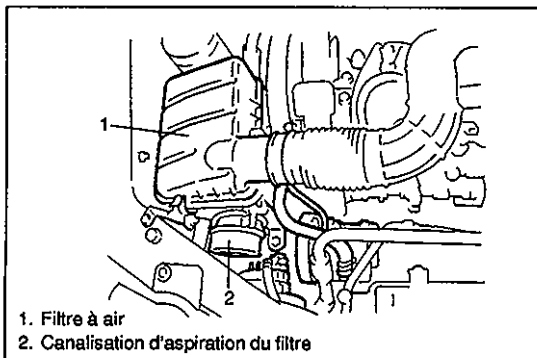
Si la tension est inférieure à la valeur spécifiée, mettre les projecteurs et le moteur de chauffage en fonction, amener le moteur à une vitesse de rotation de 2000 à 2500 tpm et lire aussitôt la valeur indiquée par l'ampèremètre.

Si l'intensité est inférieure à 56 A, réparer ou changer la dynamo.

BATTERIE SURCHARGÉE

- 1) Pour déterminer l'état de la batterie, voir la partie BATTERIE.
- 2) Si les écoulements d'électrolyte montrent à l'évidence que la batterie est surchargée, mesurer la tension au plot B (+) avec le moteur en rotation à 2000 tpm.
- 3) Si la tension mesurée est supérieure à la valeur spécifiée, démonter la dynamo.
- 4) Vérifier la terre des balais et si ceux-ci ne sont pas à la terre, changer le régulateur à CI. Vérifier ensuite l'absence de court-circuits et de mise à la terre sur les bobinages de champ en procédant comme indiqué en section "CONTROLE".





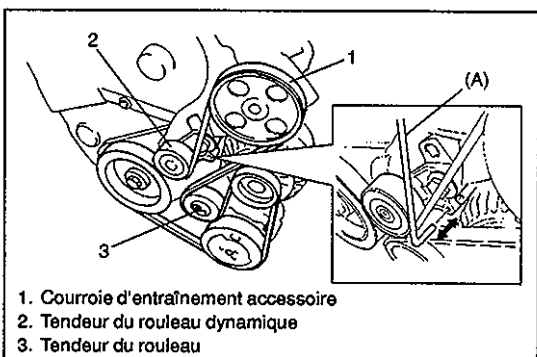
1. Filtre à air
2. Canalisation d'aspiration du filtre

TRAVAUX NE DEMANDANT PAS LA DEPOSE

DYNAMO

COURROIE DE DISTRIBUTION ACCESSOIRE CONTROLE

1) Déposer le filtre à air et la canalisation d'aspiration du filtre.



1. Courroie d'entraînement accessoire
2. Tendeur du rouleau dynamique
3. Tendeur du rouleau

2) Vérifier l'absence de craquelures, coupures déformation, usure et encrassement de la courroie. Le cas échéant, changer la courroie d'entraînement accessoire.

3) A l'aide de l'outil spécial (A), vérifier que le trou du tendeur du rouleau dynamique est aligné avec le trou du support de montage de la dynamo.

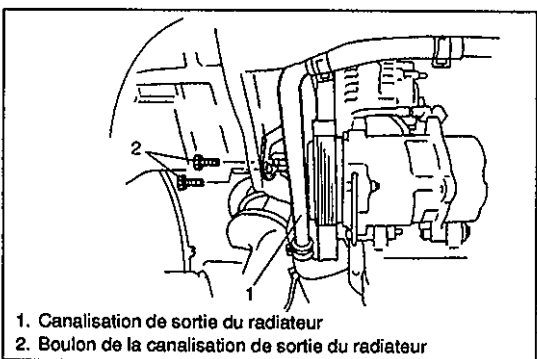
Si ces deux trous ne sont pas alignés, procéder aux opérations suivantes.

Outil spécial

(A): 09919-56520/OUT0000075

i) Déposer le panneau inférieur (droit) du moteur.

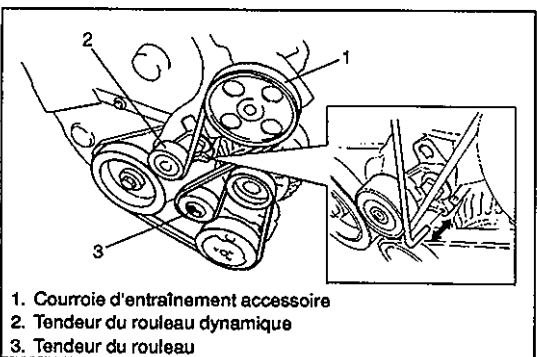
ii) Déposer les boulons de fixation de la canalisation de sortie du radiateur.



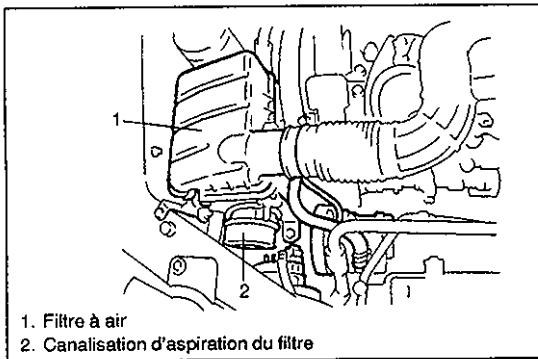
1. Canalisation de sortie du radiateur
2. Boulon de la canalisation de sortie du radiateur

iii) Régler la tension de la courroie en procédant comme indiqué en opérations 3) à 7) de REPOSE DE LA COURROIE D'ENTRAÎNEMENT ACCESSOIRE dans cette section.

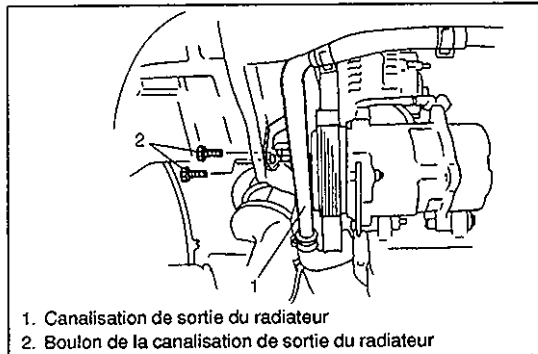
Si la tension de la courroie ne peut pas être réglée à la valeur spécifiée, changer la courroie d'entraînement accessoire.



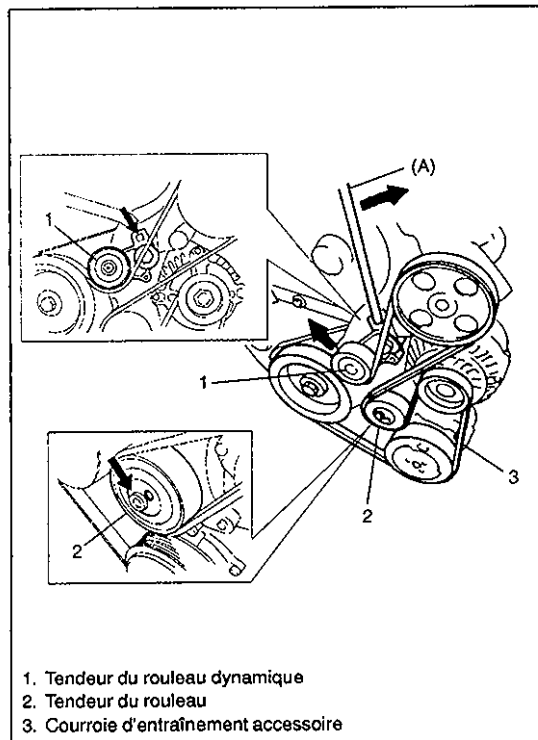
1. Courroie d'entraînement accessoire
2. Tendeur du rouleau dynamique
3. Tendeur du rouleau



1. Filtre à air
2. Canalisation d'aspiration du filtre



1. Canalisation de sortie du radiateur
2. Boulon de la canalisation de sortie du radiateur



1. Tendeur du rouleau dynamique
2. Tendeur du rouleau
3. Courroie d'entraînement accessoire

DEPOSE

1) Déposer le filtre à air et la canalisation d'aspiration du filtre.

2) Déposer le panneau inférieur (droit) du moteur.

3) Déposer les boulons de fixation de la canalisation de sortie du radiateur.

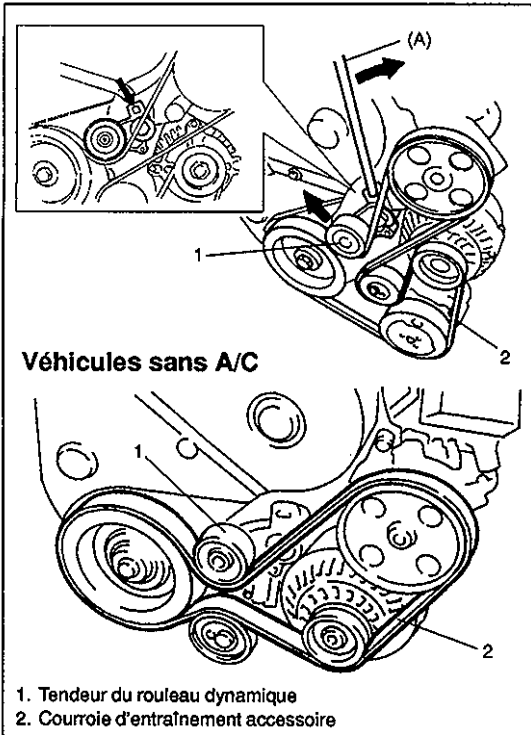
4) Desserrer le boulon de fixation du tendeur de rouleau.

5) A l'aide de l'outil spécial (A) pour le tendeur de rouleau dynamique, faire tourner ce rouleau dans le sens horloger pour le desserrer.

Outil spécial

(A): 09919-56540

6) Tout en retenant le tendeur, déposer la courroie d'entraînement accessoire.



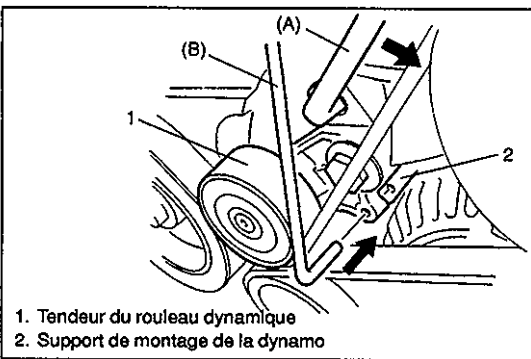
REPOSE

- 1) A l'aide de l'outil spécial (A) pour le tendeur de rouleau dynamique, faire tourner ce rouleau pour le desserrer.

Outil spécial

(A): 09919-56540

- 2) Tout en retenant le tendeur, reposer la courroie d'entraînement accessoire.

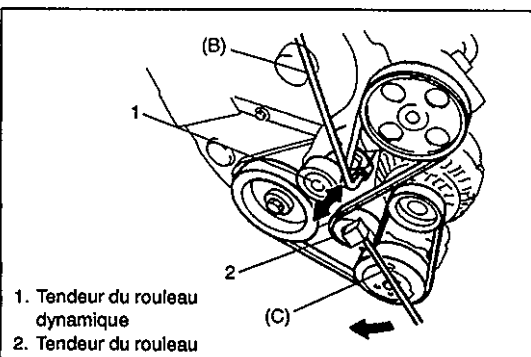


- 3) Après avoir aligné le trou du tendeur et le trou du support de montage de la dynamo par rotation du tendeur de rouleau dynamique, insérer l'outil spécial (B) dans ces trous.

- 4) Enlever l'outil spécial (A) et verrouiller le tendeur de rouleau dynamique à l'aide de l'outil spécial (B).

Outil spécial

(B): 09919-56520/OUT0000075

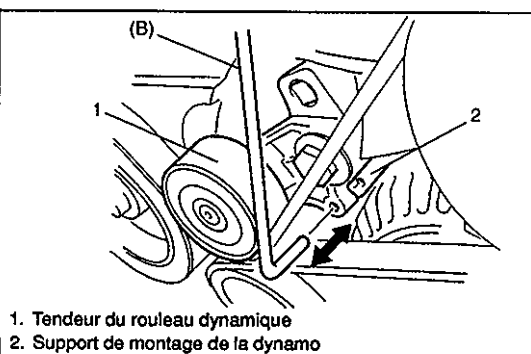


- 5) A l'aide de l'outil spécial (C), faire tourner le tendeur de rouleau dynamique dans le sens horloger jusqu'à ce que l'outil spécial (B) soit libéré. Maintenir le tendeur dans cette position et serrer son boulon au couple spécifié.

- 6) Faire tourner la poulie du vilebrequin de 4 tours.

Outil spécial

(C): 09919-56530/OUT0000115



- 7) A l'aide de l'outil spécial (C), vérifier que le trou du tendeur et le trou du support de montage de la dynamo sont alignés. Si ce n'est pas le cas, recommencer les opérations 3) à 5).

- 8) Reposer le boulon de fixation de la canalisation de sortie du radiateur.

- 9) Reposer le panneau inférieur du moteur.

- 10) Reposer le filtre à air et la canalisation d'aspiration du filtre.

REVISION GENERALE DE L'UNITE

DYNAMO

DEPOSE

1) Débrancher le câble du plot négatif (-) de la batterie.

2) Débrancher le fil des contacts (B) et (L) de la dynamo.

3) Déposer le panneau inférieur (droit) du moteur et les (2) boulons de la canalisation de sortie du radiateur.

4) Déposer la courroie d'entraînement accessoire. Voir "COURROIE D'ENTRAINEMENT ACCESSOIRE" dans cette section.

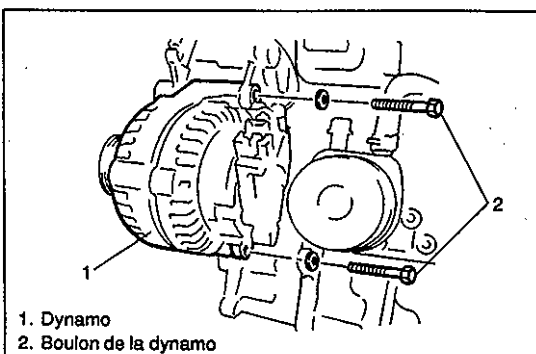
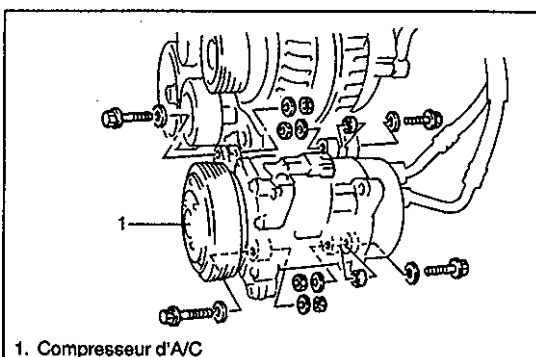
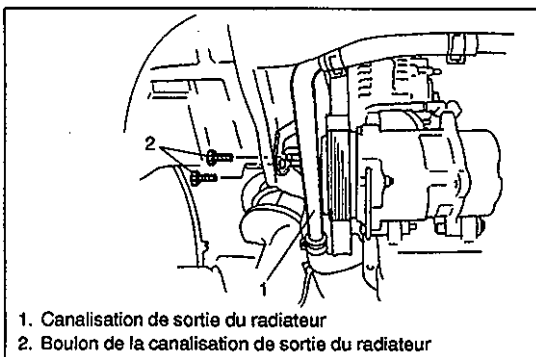
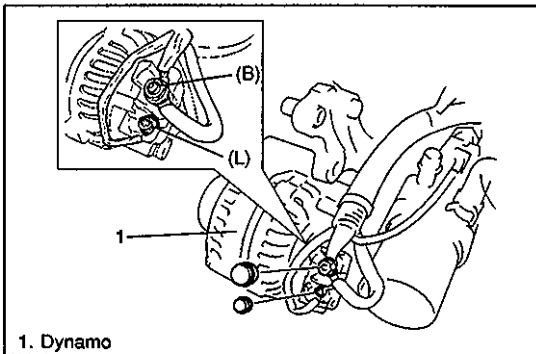
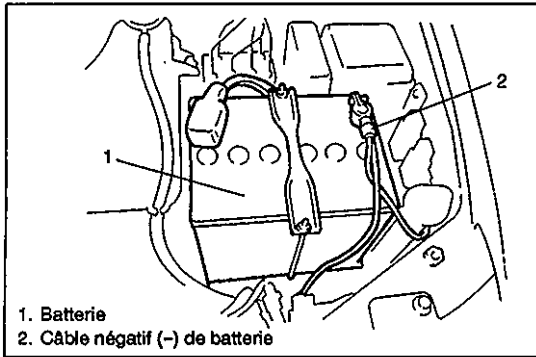
5) Débrancher le coupleur du compresseur d'A/C (le cas échéant).

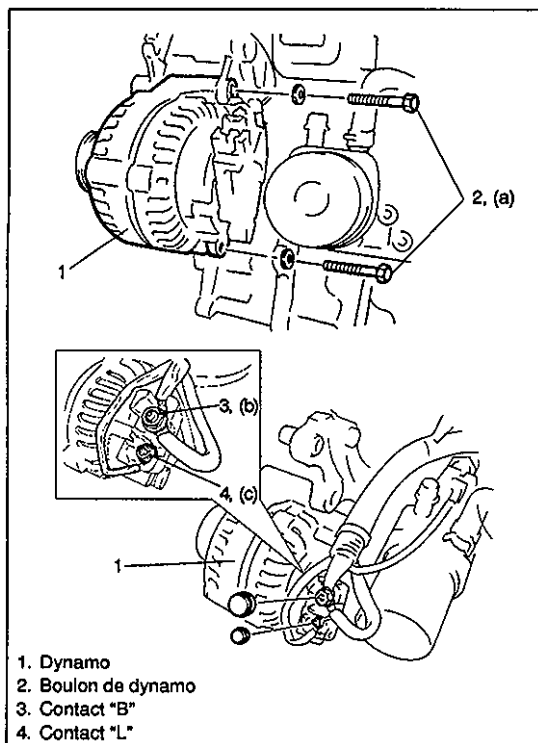
6) Desserrer les (4) boulons de fixation du compresseur d'A/C et déposer le compresseur. Voir en section 1B "CLIMATISATION" (le cas échéant).

REMARQUE:

Suspendre le compresseur d'A/C déposé à un crochet métallique ou autre pour éviter toute torsion, pliage ou tension du tuyau d'A/C.

7) Déposer la dynamo.





REPOSE

Procéder en ordre inverse de la dépose en notant les points suivants.

- Serrer les boulons de fixation de la dynamo et ses plots au couple spécifié.

Couples de serrage

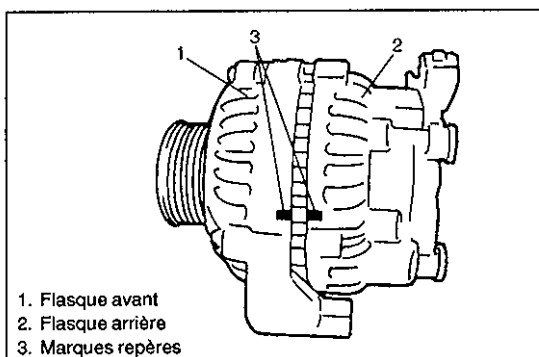
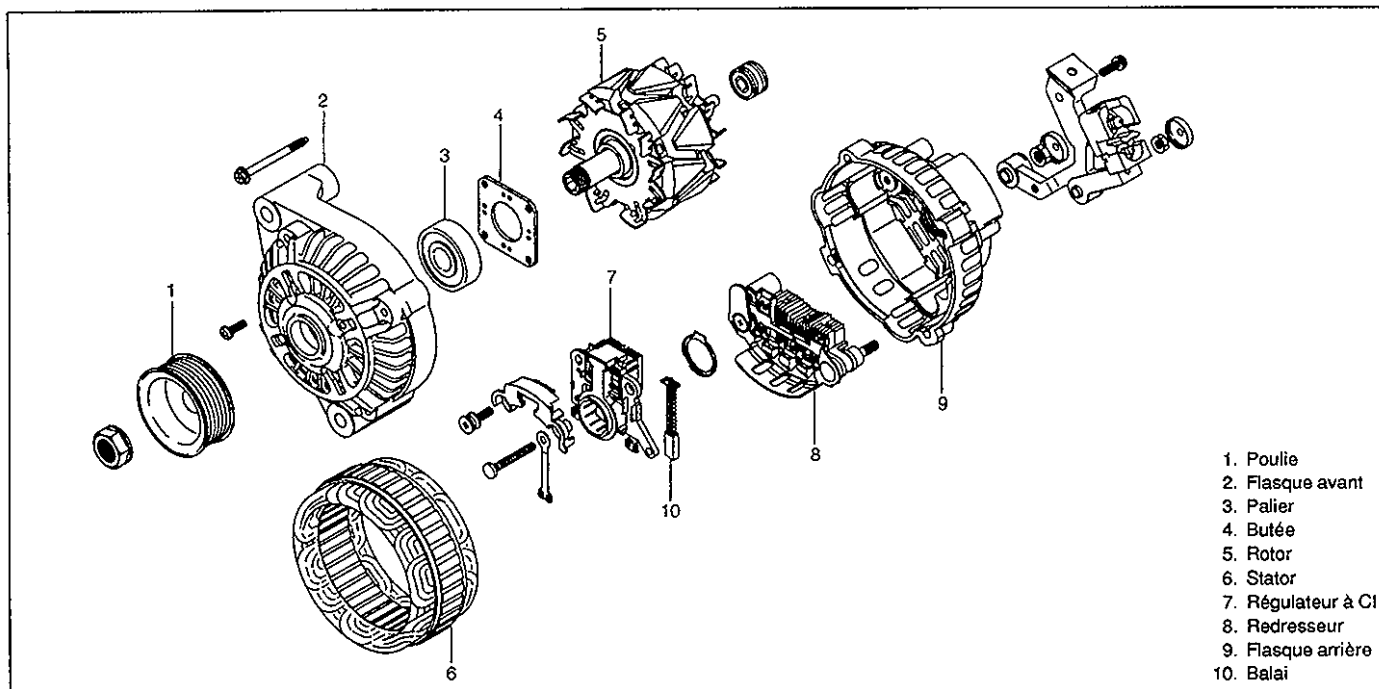
(a): 50 N·m (5,0 kg·m)

(b): 10,0 N·m (1,0 kg·m)

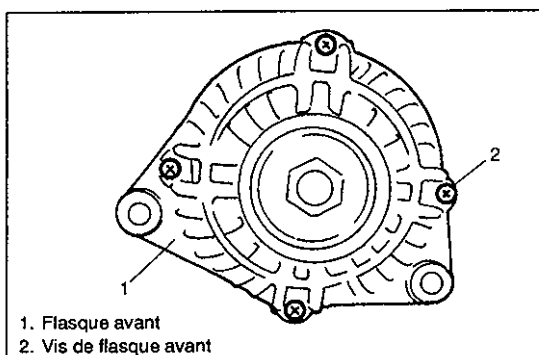
(c): 4,0 N·m (0,4 kg·m)

- Régler la tension de la courroie d'entraînement accessoire en procédant comme indiqué en "REPOSE DE LA COURROIE D'ENTRAÎNEMENT ACCESSOIRE" de cette section.

DEMONTAGE

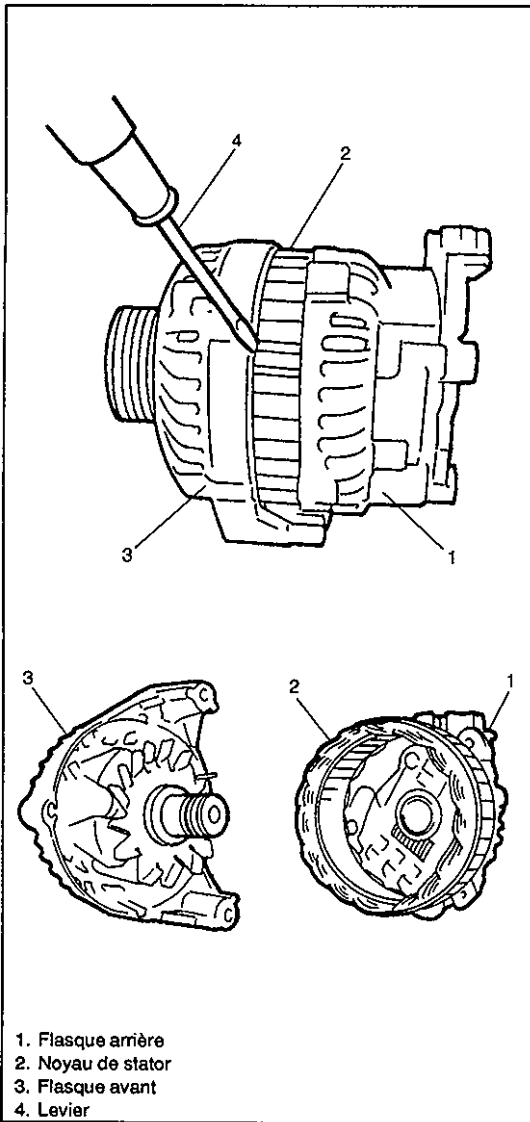


1) Pour faciliter le remontage, tracer des marques repères sur les flasque avant et arrière comme illustré avant de les déposer.

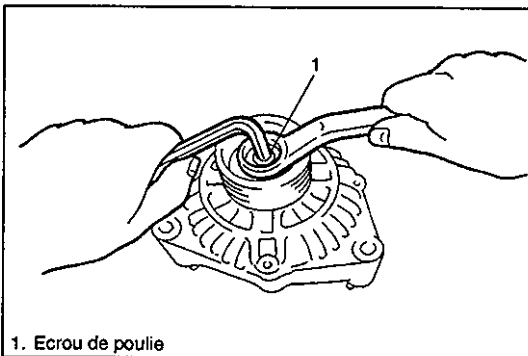


2) Déposer la vis du flasque de la dynamo.

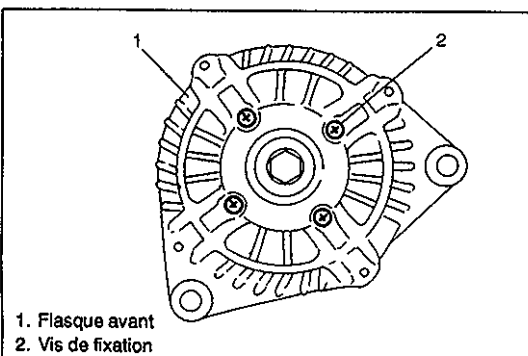
- 3) Faire levier entre le noyau de stator et le flasque avant et séparer la dynamo en deux parties.

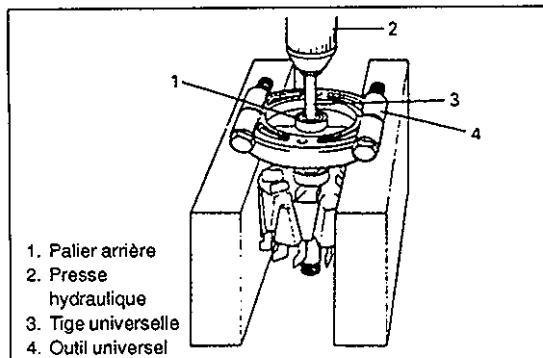


- 4) Déposer l'écrou de la poulie puis la poulie.
5) Déposer le rotor du flasque avant.

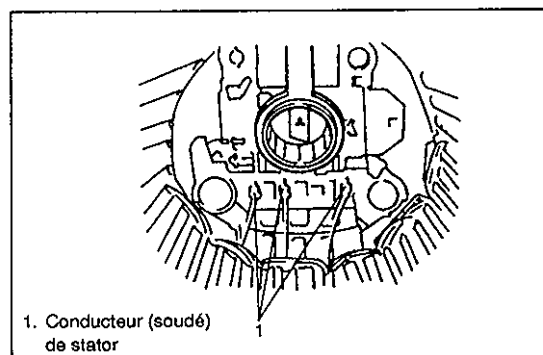


- 6) Pour déposer le palier avant, déposer les vis de fixation et la butée.





7) Déposer le palier arrière en procédant à l'aide d'une presse hydraulique.



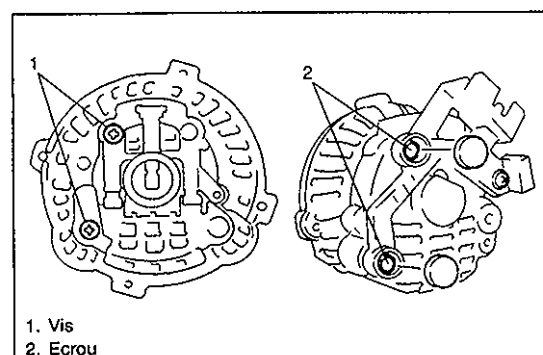
8) Dessouder les conducteurs du stator à l'aide d'un fer à souder et déposer le stator du flasque arrière.

ATTENTION:

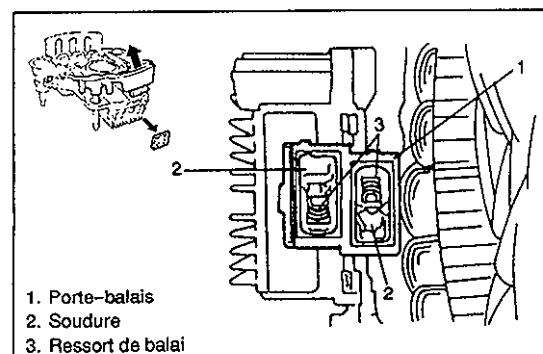
En dessoudant le stator pour dépose, prendre garde à ne pas appliquer le fer à souder chaud aux fils et aux contacts du stator pendant plus de 5 secondes consécutives. Toute surchauffe excessive des semiconducteurs du régulateur et du redresseur risque de détériorer ces éléments.

REMARQUE:

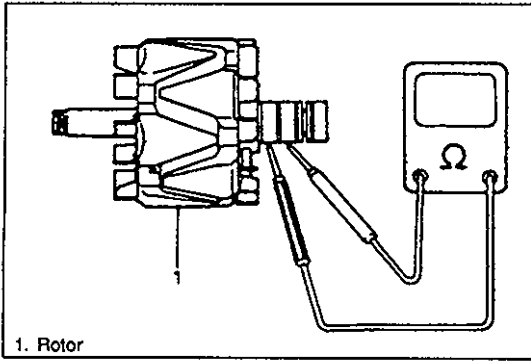
Utiliser de préférence un fer à souder de 180 – 270 W



9) Déposer vis et écrous comme illustré.
10) Déposer le régulateur avec le redresseur du flasque arrière.



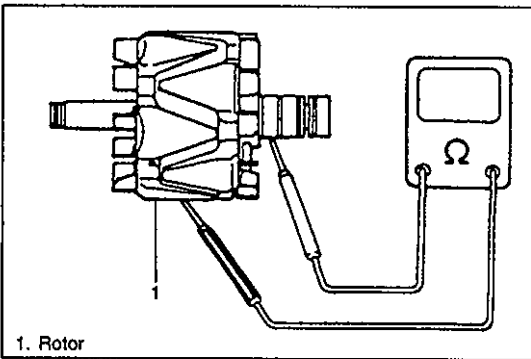
11) Pour déposer les balais, déposer le chapeau du porte-balais et débrancher le conducteur du contact du régulateur en procédant à l'aide d'un fer à souder.



CONTROLE

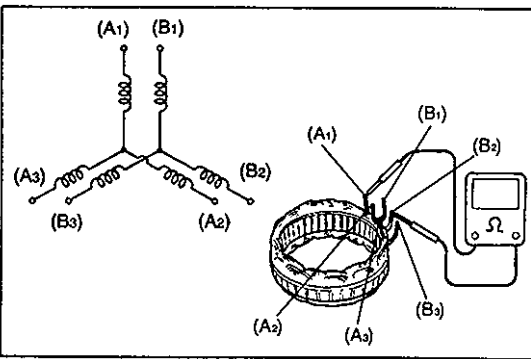
Rotor

1) A l'aide d'un ohmmètre, vérifier qu'il y a continuité entre les bagues collectrices du rotor. Dans le cas contraire, changer le rotor.



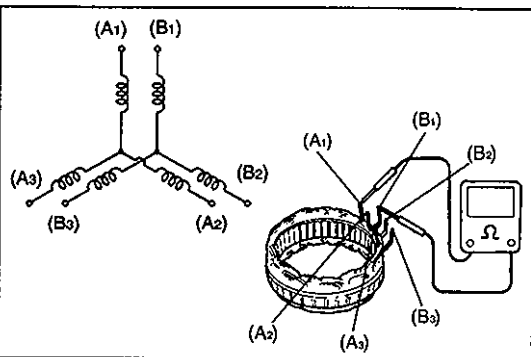
2) A l'aide d'un ohmmètre, vérifier qu'il n'y a pas continuité entre les bagues collectrices et le rotor. Dans le cas contraire, changer le rotor.

3) Vérifier l'absence de rugosité ou d'entailles sur les bagues collectrices. Le cas échéant, changer le rotor.



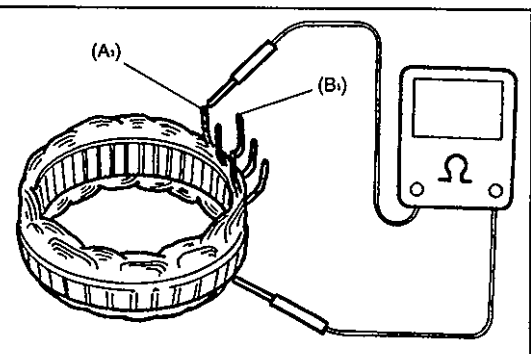
Stator

1) A l'aide d'un ohmmètre, vérifier qu'il y a continuité entre tous les câbles du stator de sorte qu'il soit possible d'identifier deux jeux de bobines connectées comme illustré ci-contre. Dans le cas contraire, changer le stator.



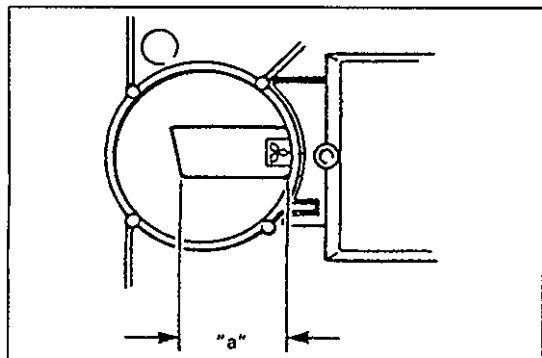
2) Vérifier qu'il n'y a pas continuité entre les câbles (A₁) et (B₁) comme illustré.

Dans le cas contraire, changer le stator.



3) Vérifier qu'il n'y a pas continuité entre les câbles (A₁), (B₁) et le niveau du stator.

Dans le cas contraire, changer le stator.

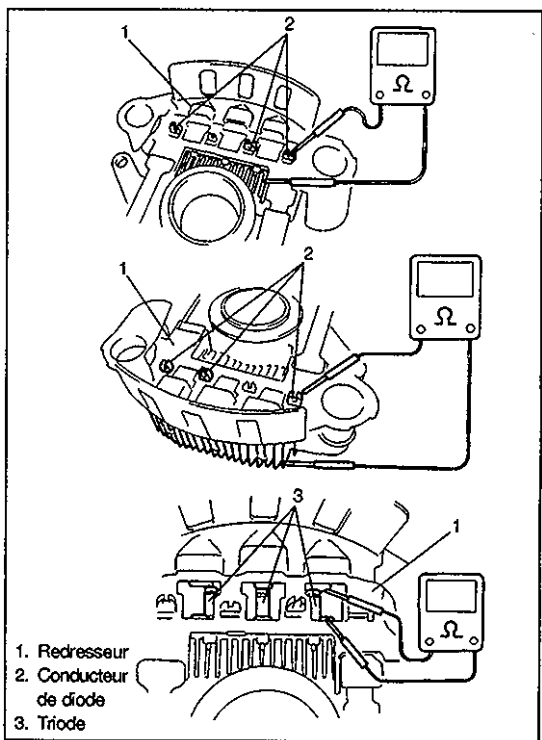


Balais et porte-balais

Vérifier l'état d'usure des balais en mesurant leur longueur.
Changer tout balais usé au-delà des tolérances.

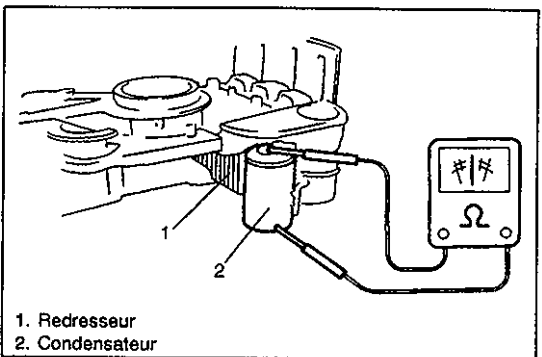
Longueur de la partie "a" des balais:

Normale:	11 mm
Limite:	2 mm



Redresseur

- 1) A l'aide d'un ohmmètre, vérifier la continuité entre chacune des parties supérieure et inférieure du redresseur et chaque conducteur de diode.
Vérifier dans les deux directions en inversant les pointes de l'ohmmètre. Il ne doit y avoir continuité que dans une seule direction.
Si les résultats obtenus ne sont pas satisfaisants, changer le redresseur.
- 2) Procéder de la même manière qu'en 1) ci-dessus et vérifier qu'il y a continuité dans une seule direction entre les conducteurs de la triode.



Condensateur

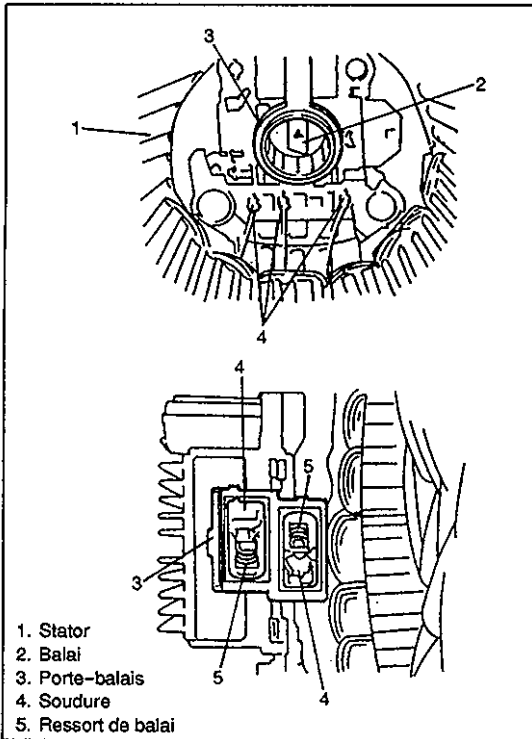
A l'aide d'un ohmmètre, vérifier que la continuité indiquée cesse aussitôt.

Dans le cas contraire, changer le redresseur.

Capacité de référence du condensateur : environ 2,2 μF

CHANGEMENT DES BALAIS

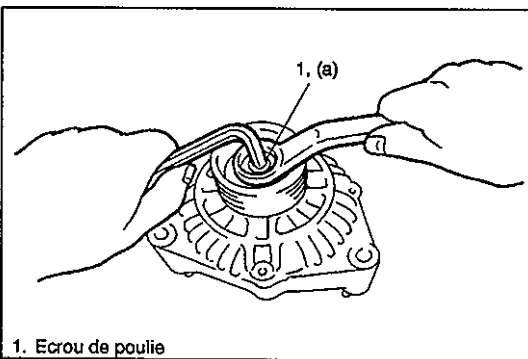
Voir "DEPOSE" et "REPOSE".



REMONTAGE

Procéder en ordre inverse du démontage en notant les points suivants.

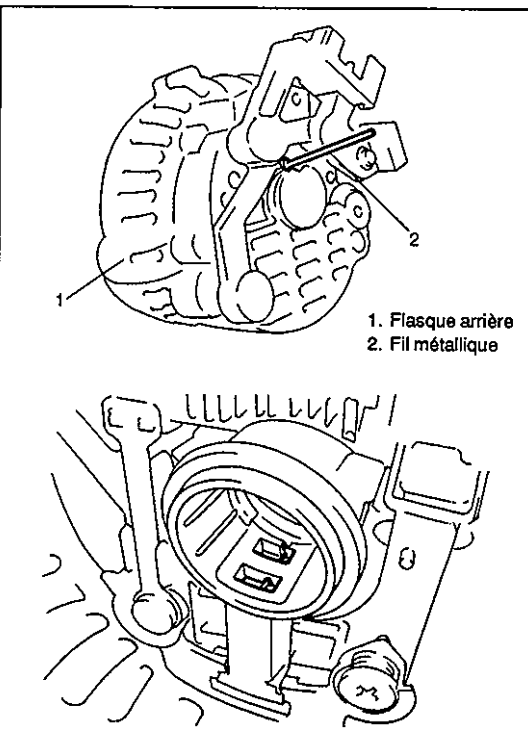
- 1) Reposer les balais en respectant leur sens d'installation et ressouder les fils des balais et les conducteurs du stator.



- 2) Resserrer progressivement l'écrou de la poulie de la dynamo au couple spécifié.

Couple de serrage

(a): 118 N·m (11,8 kg·m)



- 3) Pousser les balais dans le porte-balais puis fixer les balais à l'aide d'un fil métallique inséré depuis le trou dans le flasque arrière.

REMARQUES:

- Une fois le rotor en place, enlever le fil métallique.
- Vérifier que les marques repères tracées sur les flasques avant et arrière sont alignées.
- Ne pas enduire de graisse le palier (du rotor) arrière. Nettoyer toute trace d'huile du logement de palier du flasque arrière.

- 4) Après avoir remonté la dynamo, vérifier que le rotor tourne librement.

FICHE TECHNIQUE

BATTERIE

Type de batterie	75D23L
Capacité nominale AH/5HR, 12 Volts	54
Electrolyte L	3,9
Densité de l'électrolyte	1,28 à 20°C et à pleine charge




DYNAMO

Type	Type 80 A
Tension nominale	12 V
Puissance nominale	80 A
Vitesse maxi. admissible	18.000 t/mn.
Vitesse à vide	1200 t/mn (tpm)
Tension de consigne	14,0 à 14,8 V
Température ambiante admissible	-30 à 90°C
Polarité	Terre négative
Rotation	Sens horloger vu depuis la poulie

SPECIFICATIONS DES COUPLES DE SERRAGE

Pièce de fixation	Couple de serrage	
	N·m	kg-m
Boulon de terre caisse	8	0,8
Boulons et écrous de fixation de la dynamo	23	2,3
Ecrou du contact "B"	10	1,0
Ecrou du contact "L"	4	0,4
Ecrou de poulie	118	11,8
Vis de contact	3,4	0,34
Vis du plateau de palier côté entraînement	3,4	0,34
Vis du redresseur	3,4	0,34
Vis du porte-balais et du régulateur		
Écrous de flasque	4,4	0,44

OUTILS SPECIAUX

		
<p>09919-56520/OUT0000075 EPINGLE A ROULEAU</p>	<p>09919-56530/OUT0000115 LEVIER DE TENSION</p>	<p>09919-56540 LEVIER DE TENSION</p>

SECTION 6K

SYSTEME D'ECHAPPEMENT

REMARQUE:

Pour les descriptifs (articles) ne se trouvant pas dans cette section, voir la même section dans le manuel d'entretien indiqué en AVANT-PROPOS de ce manuel.

SOMMAIRE

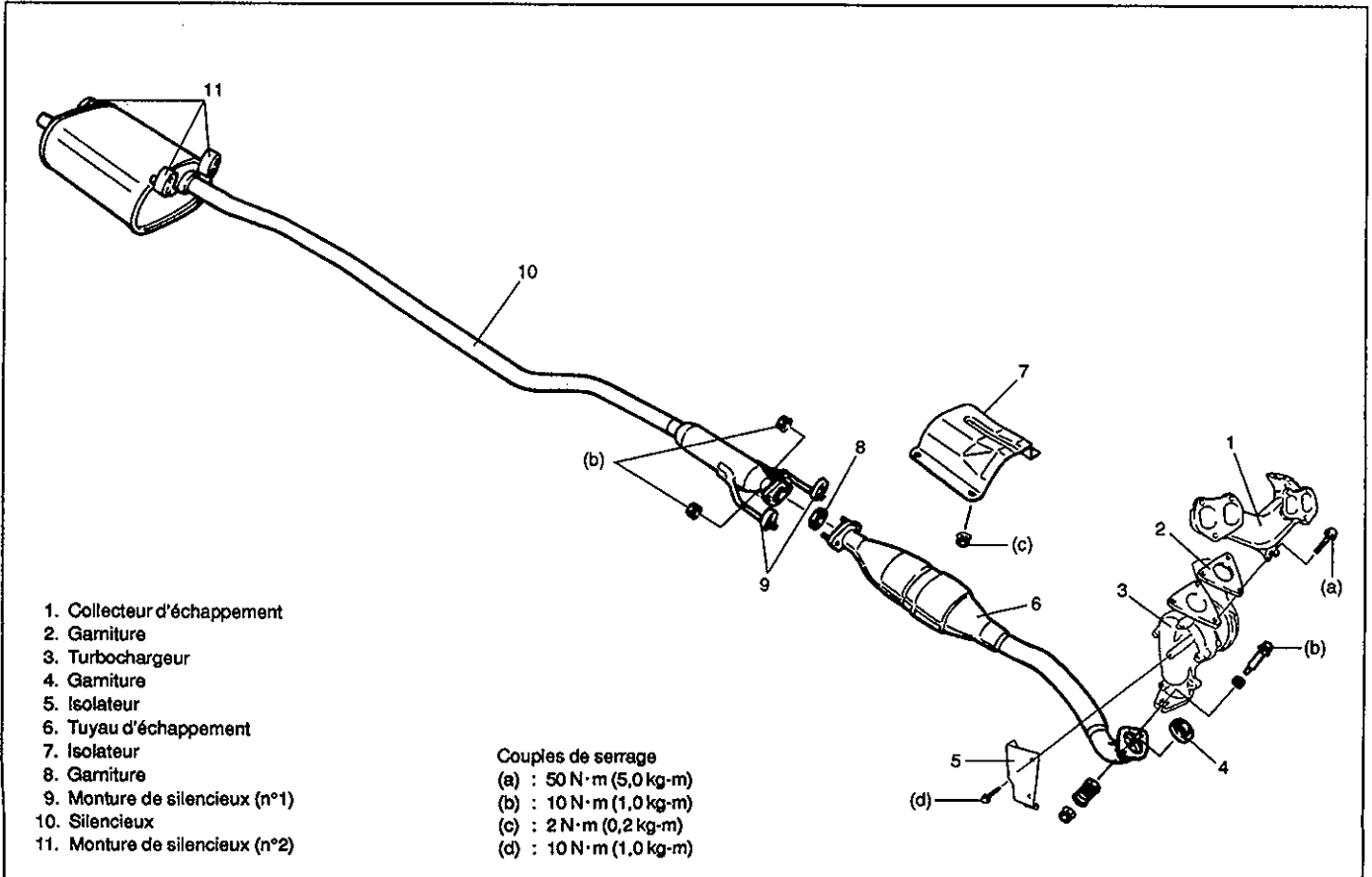
DESCRIPTION GENERALE	6K-1
ENTRETIEN	6K-2
TRAVAUX NE DEMANDANT PAS LA DEPOSE	6K-2

DESCRIPTION GENERALE

Le système d'échappement comprend un collecteur d'échappement, un turbochargeur, un tuyau d'échappement, un silencieux, des joints d'étanchéité, des garnitures etc... et le tuyau d'échappement est du type à convertisseur catalytique d'oxydation.

Le convertisseur catalytique est un dispositif de régulation des émissions ajouté au système d'échappement pour réduire le niveau des hydrocarbures (HC), de l'oxyde de carbone (CO) et des oxydes d'azote (Nox) dans les gaz d'échappement.

6K



ENTRETIEN

AVERTISSEMENT:

Pour éviter tout risque de brûlure ne pas toucher au système d'échappement quand il est chaud. Attendre que l'échappement ait refroidi pour procéder aux opérations d'entretien.

A l'occasion de chaque opération d'entretien périodique et toutes les fois que le véhicule est levé pour une autre opération, vérifier le système d'échappement de la manière suivante.

- Vérifier l'état, la détérioration et le déplacement des montures en caoutchouc.
- Vérifier l'absence de fuites, de desserrage des raccords, d'entailles et de détérioration du système d'échappement. Si des boulons et des écrous sont desserrés, les resserrer au couple spécifié. Voir les couples de serrage en page précédente.
- Vérifier dans les zones avoisinantes de la caisse, toute pièce détériorée, manquante ou mal installée, toute soudure ouverte, raccordement desserré ou tout autre anomalie pouvant permettre l'entrée des gaz d'échappement dans l'habitacle du véhicule.
- Vérifier que les composants du système d'échappement sont à distance suffisante du bas de caisse pour éviter toute surchauffe et détérioration possible de la moquette dans l'habitacle du véhicule.
- Remédier immédiatement à toute anomalie.

TRAVAUX NE DEMANDANT PAS LA DEPOSE

COLLECTEUR D'ECHAPPEMENT

Pour la dépose et la repose du collecteur d'échappement en Section 6A4.

- Vérifier l'état général de la garniture et du joint d'étanchéité.
Les changer si nécessaire.

TUYAU D'ECHAPPEMENT

Pour changer le tuyau d'échappement, lever le véhicule et respecter les mises en garde du chapitre "ENTRETIEN" et ci-dessous.

ATTENTION:

**Ce véhicule est pourvu d'un convertisseur catalytique, ne pas le soumettre à des coups.
Ne pas le faire tomber et ne pas le cogner.**

- Serrer boulons et écrous au couple spécifié à la repose.
Pour les couples de serrage, voir en page précédente.
- Après la repose, mettre le moteur en route et vérifier l'absence de fuites de gaz d'échappement à chacun des joints.

SECTION 7A

TRANSMISSION MANUELLE

AVERTISSEMENT:

Véhicules équipés d'un Système Supplémentaire de Protection (par Airbags):

- L'entretien des pièces ou du câblage du système à airbag ou des systèmes avoisinants ne doit être effectué que par un revendeur agréé Suzuki. Voir "Composants du système d'airbags et schéma d'implantation des câbles" en "Description générale" de la section airbags pour vérifier si les travaux entrepris ont lieu sur ou près de pièces ou de câbles appartenant au système d'airbags. Avant de procéder à l'entretien des pièces ou du câblage du système d'airbag ou des systèmes avoisinants, lire attentivement tous les AVERTISSEMENTS et toutes les PRECAUTIONS D'ENTRETIEN de la Section "Entretien sans dépose" et étudier les schémas de localisation des pièces ou du câblage du système d'airbag. Le non respect des consignes données dans les AVERTISSEMENTS peut entraîner le déploiement des airbags ou au contraire rendre ceux-ci inutilisables. Dans l'un et l'autre cas il y a danger de blessure grave.
- Tous les travaux techniques doivent commencer dans les 90 secondes suivant la mise en position "LOCK" de la clé de contact et le débranchement du câble du plot négatif de la batterie. Dans le cas contraire, les airbags risquent d'être déployés par l'énergie de réserve se trouvant dans le module de détection et de diagnostic (SDM).

SOMMAIRE

DESCRIPTION GENERALE	7A- 2	Arbre secondaire et arbre intermédiaire	7A-13
DIAGNOSTIC	7A- 5	Carter droit	7A-14
TRAVAUX NE DEMANDANT PAS		Sous-ensembles	7A-15
LA DEPOSE	7A- 6	Carter droit	7A-15
Vidange de l'huile	7A- 6	Commande des vitesses	7A-16
Joint d'huile côté différentiel	7A- 7	Ensemble différentiel	7A-16
Commande de changement de vitesses ..	7A- 9	Remontage	7A-19
REVISION GENERALE DE L'UNITE	7A-11	Différentiel dans carter gauche	7A-19
Dépose de la transmission	7A-11	Ensemble changement de vitesses et arbre de sélecteur	7A-21
Repose	7A-12	COUPLE DE SERRAGE SPECIFIES	7A-22
Démontage	7A-12	MATERIAUX D'ENTRETIEN NECESSAIRES	7A-22
Pignons de cinquième	7A-12	OUTILS SPECIAUX	7A-23
Commande des vitesses	7A-13		

DESCRIPTION GENERALE

CONSTRUCTION ET ENTRETIEN

La transmission manuelle du type à cinq vitesses avant et une marche arrière comporte trois synchroniseurs et trois arbres, un arbre primaire, un arbre intermédiaire et un arbre de pignon de marche arrière. Tous les pignons de marche avant sont à prise constante et la marche arrière est du type à pignon intermédiaire baladeur.

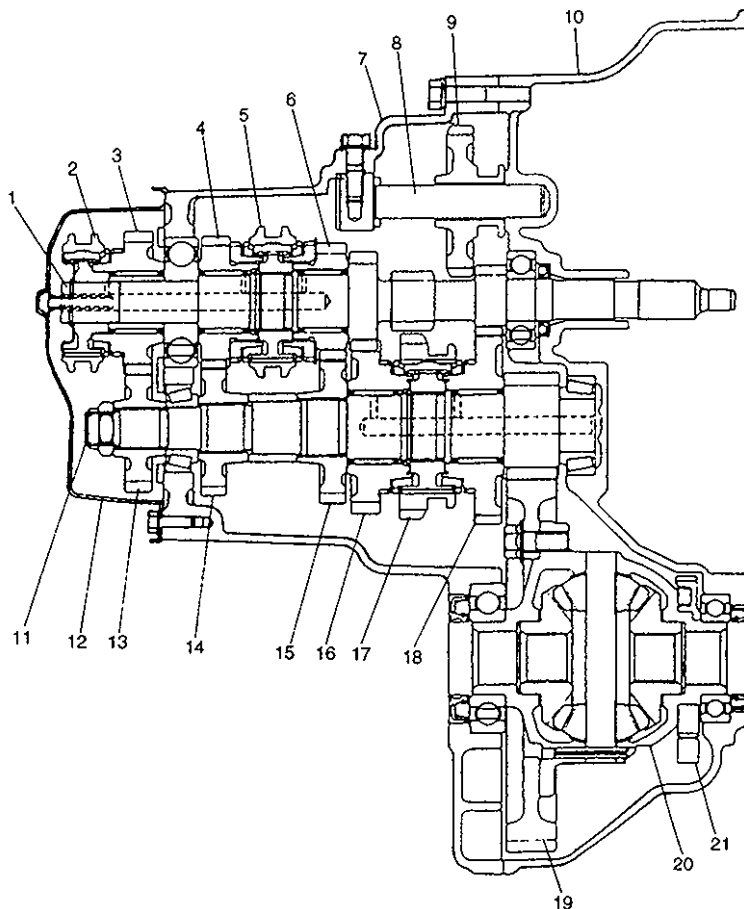
Le synchroniseur de petite vitesse est monté sur l'arbre intermédiaire et s'engage avec le pignon de première ou de deuxième de cet arbre, tandis que le synchroniseur de grande vitesse est monté sur l'arbre primaire et s'engage avec le pignon de troisième ou de quatrième de cet arbre.

Le synchroniseur de cinquième est monté sur l'arbre primaire et s'engage avec le pignon de cinquième monté sur l'arbre primaire.

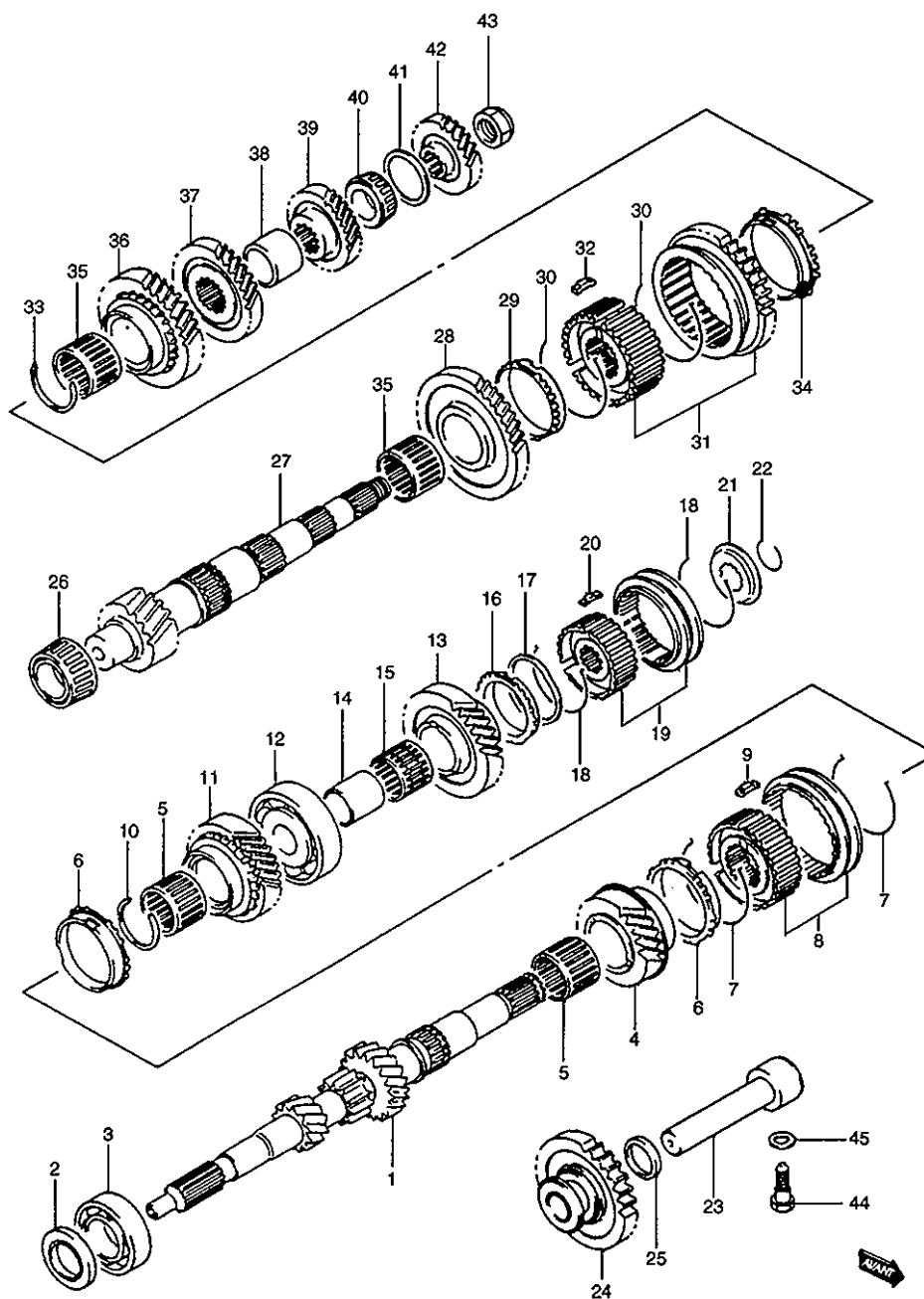
L'arbre intermédiaire met en rotation l'ensemble pignon d'entraînement et différentiel, entraînant du même coup les arbres moteurs connectés aux roues avant.

Pour l'entretien, toujours utiliser un agent d'étanchéité d'origine ou équivalent pour les surfaces de contact du carter de la transmission en aluminium. Serrer les boulons de fixation du carter au couple spécifié à l'aide d'une clé dynamométrique. Il est également important que toutes les pièces soient soigneusement nettoyées avec du liquide de nettoyage et séchées à l'air comprimé avant remontage.

Prendre soin également à régler la précharge des paliers à rouleaux coniques de l'arbre intermédiaire. Avant remontage, ne jamais roder des bagues de synchroniseur neuves par rapport aux cônes des pignons à l'aide d'un produit de rodage.



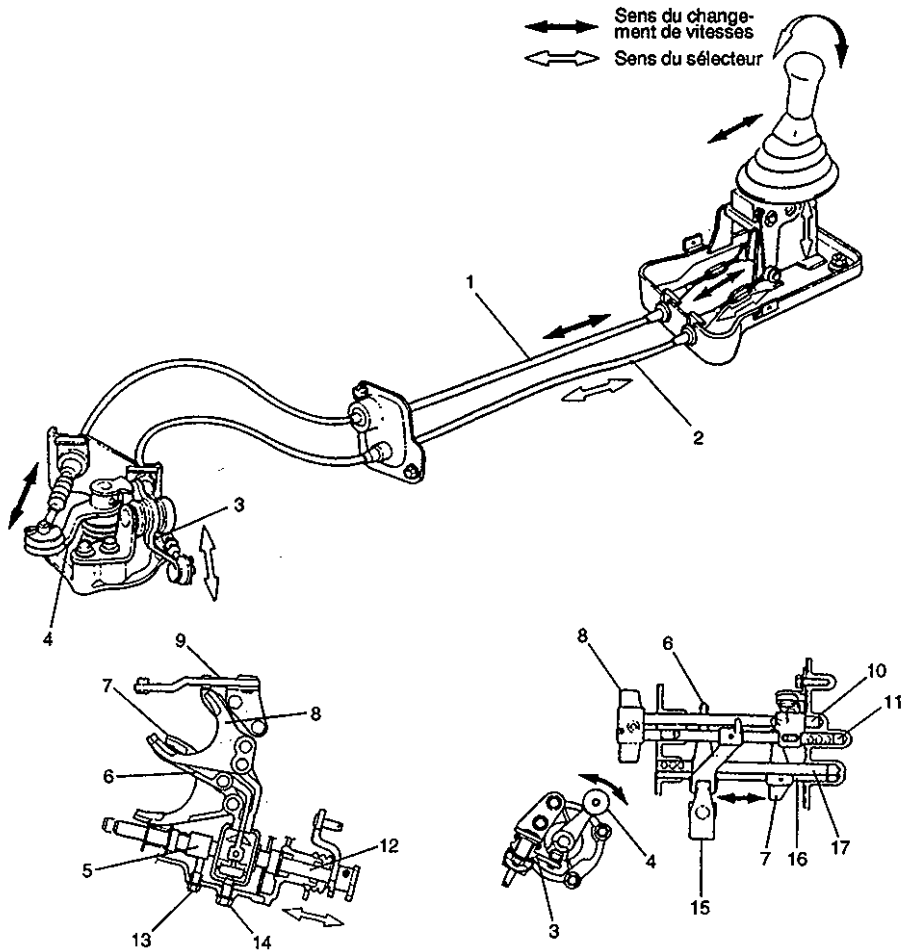
1. Arbre primaire
2. Manchon et moyeu de 5ème
3. Pignon de 5ème d'arbre primaire
4. Pignon de 4ème d'arbre primaire
5. Manchon et moyeu de grande vitesse
6. Pignon de 3ème d'arbre primaire
7. Carter gauche
8. Arbre de pignon de marche arrière
9. Pignon baladeur de marche arrière
10. Carter droit
11. Arbre intermédiaire
12. Chapeau gauche
13. Pignon de 5ème d'arbre intermédiaire
14. Pignon de 4ème d'arbre intermédiaire
15. Pignon de 3ème d'arbre intermédiaire
16. Pignon de 2ème d'arbre intermédiaire
17. Manchon et moyeu de petite vitesse
18. Pignon de 1ère d'arbre intermédiaire
19. Pignon d'entraînement
20. Carter de différentiel
21. Rotor de capteur



- | | | |
|------------------------------------------------|------------------------------------------------|-------------------------------------------------|
| 1. Arbre primaire | 16. Bague de synchroniseur de 5ème | 31. Manchon et moyeu de petite vitesse |
| 2. Joint d'huile | 17. Ressort de bague de synchroniseur | 32. Clavette de synchroniseur de petite vitesse |
| 3. Palier D d'arbre primaire | 18. Ressort de synchroniseur de 5ème | 33. Circlip |
| 4. Pignon de 3ème d'arbre primaire | 19. Manchon et moyeu de 5ème | 34. Bague de synchroniseur de pignon de 2ème |
| 5. Palier de pignon de 3ème et 4ème | 20. Clavette de synchroniseur de 5ème | 35. Palier de pignon de 1ère et 2ème |
| 6. Bague de synchroniseur de grande vitesse | 21. Plateau de moyeu de synchroniseur de 5ème | 36. Pignon de 2ème d'arbre intermédiaire |
| 7. Ressort de synchroniseur de grande vitesse | 22. Circlip | 37. Pignon de 3ème d'arbre intermédiaire |
| 8. Manchon et moyeu de grande vitesse | 23. Arbre de pignon de marche arrière | 38. Entretoise de pignon de 3ème et 4ème |
| 9. Clavette de synchroniseur de grande vitesse | 24. Pignon baladeur de marche arrière | 39. Pignon de 4ème d'arbre intermédiaire |
| 10. Circlip | 25. Rondelle d'arbre de marche arrière | 40. Palier G d'arbre intermédiaire |
| 11. Pignon de 4ème d'arbre primaire | 26. Palier D d'arbre intermédiaire | 41. Cale de réglage de palier |
| 12. Palier G d'arbre primaire | 27. Arbre intermédiaire | 42. Pignon de 5ème d'arbre intermédiaire |
| 13. Pignon de 5ème d'arbre primaire | 28. Pignon de 1ère d'arbre intermédiaire | 43. Ecrou d'arbre intermédiaire |
| 14. Entretoise de pignon de 5ème | 29. Bague de synchroniseur de 1ère | 44. Boulon d'arbre de marche arrière |
| 15. Palier de pignon de 5ème | 30. Ressort de synchroniseur de petite vitesse | 45. Rondelle |

MECANISME DE CHANGEMENT DE VITESSES

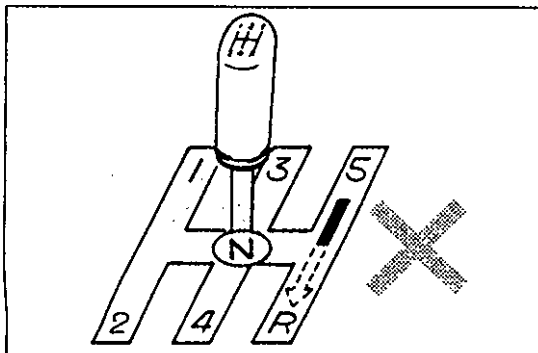
Le système de commande du changement de vitesses comprend les parties principales suivantes. Le mouvement du levier de commande de changement de vitesses est transmis au changement de vitesses et à l'arbre du sélecteur par des câbles de changement de vitesses et sélection des vitesses.



1. Câble de commande de changement de vitesses
2. Câble de commande de sélection de vitesses
3. Levier du sélecteur de vitesses
4. Levier de changement de vitesses
5. Came de changement de vitesses de 5ème et marche arrière
6. Fourchette de changement de vitesses grande vitesse

7. Fourchette de changement de vitesses petite vitesse
8. Fourchette de changement de vitesses de pignon de 5ème
9. Levier de changement de vitesses de pignon de marche arrière
10. Arbre guide de changement de vitesses de 5ème et marche arrière
11. Arbre de changement de vitesses de 5ème et marche arrière
12. Arbre de changement de vitesses et de sélecteur

13. Boulon du guide de verrouillage de changement de vitesses de 5ème et marche arrière
14. Boulon d'interverrouillage de changement de vitesses
15. Levier de changement de vitesses et de sélecteur
16. Arbre de changement de vitesses de petite vitesse
17. Arbre de changement de vitesses de grande vitesse



CAME DE CHANGEMENT DE VITESSES DE 5ème ET MARCHÉ ARRIÈRE

La came de changement de vitesses de 5ème et marche arrière, le ressort de rappel du guide de came et le boulon du guide d'interverrouillage de 5ème et marche arrière servent à éviter le passage direct du levier de changement de vitesses de la position de 5ème en marche arrière.

DIAGNOSTIC

Condition	Cause possible	Correction
Les pignons ne restent pas en prise	<ul style="list-style-type: none"> ● Arbre de fourchette de changement de vitesse usé ● Fourchette de changement de vitesse ou manchon de synchronisation usé ● Ressorts de positionnement usés ou détériorés ● Paliers sur l'arbre primaire ou l'arbre intermédiaire usés ● Dents chamfreinées du manchon ou du pignon usées 	Changer Changer Changer Changer Changer le manchon et le pignon
Changement des vitesses difficile	<ul style="list-style-type: none"> ● Lubrifiant inapproprié ● Réglage inapproprié de la course de la pédale d'embrayage ● Disque d'embrayage voilé ou cassé ● Plateau de pression d'embrayage détérioré ● Couronne de synchronisation usée ● Dents chamfreinées du manchon ou du pignon usées ● Coussinet du joint de l'arbre de commande de changement de vitesses usé ● Arbre de changement de vitesse voilé 	Refaire le plein. Régler Changer Changer le couvercle d'embrayage Changer Changer le manchon et le pignon Changer Changer
Bruit	<ul style="list-style-type: none"> ● Lubrification insuffisante ou inadéquate ● Palier(s) usé(s) ou détérioré(s) ● Pignon(s) usé(s) ou détérioré(s) ● Pièces du synchroniseur détériorées ou usées 	Refaire le plein Changer Changer Changer

TRAVAUX NE DEMANDANT PAS LA DEPOSE

VIDANGE DE L'HUILE

- 1) Avant de procéder à la vidange ou au contrôle de l'huile, couper le moteur et lever le véhicule à l'horizontale.
- 2) Quand le véhicule est levé, vérifier le niveau d'huile et l'absence de fuites.
En cas de fuites, réparer.
- 3) Vidanger l'huile et refaire le plein au niveau indiqué (jusqu'au niveau du trou de remplissage) avec une huile de la qualité spécifiée.
- 4) Serrer le bouchon de vidange et le bouchon de niveau/remplissage au couple spécifié ci-dessous après avoir enduits les filetages d'agent d'étanchéité.

Agent d'étanchéité "A": 99000-31110

Couple de serrage

(a): 21 N·m (2,1 kg-m)

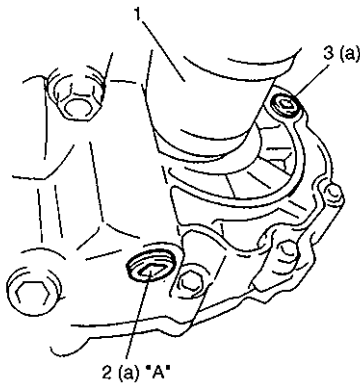
REMARQUES:

- Il est vivement conseillé d'utiliser une huile de qualité SAE 75W-90.
- Toutes les fois que le véhicule est levé pour une opération autre que la vidange d'huile, vérifier également l'absence de fuites d'huile.

Huile spécifiée: API GL-4

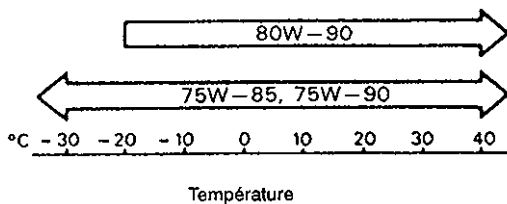
Pour la classification SAE, voir le tableau de viscosité ci-contre.

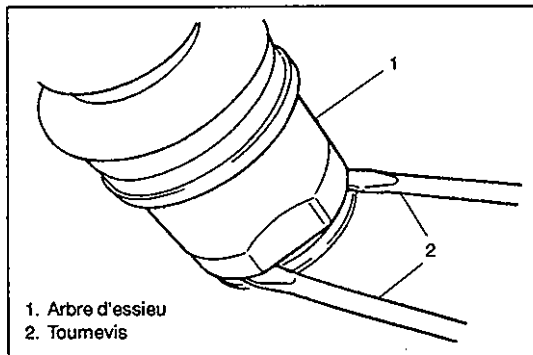
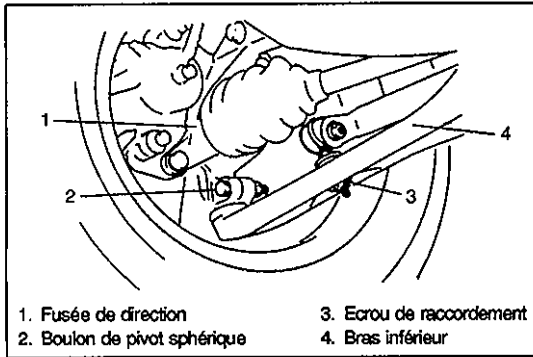
Contenance en huile: 2,2 litres



1. Arbre moteur (G)
2. Bouchon de vidange d'huile
3. Bouchon de remplissage/niveau d'huile

Tableau des viscosités
SAE





JOINTS D'HUILE COTE DIFFERENTIEL

REPLACEMENT

- 1) Lever le véhicule à l'horizontale et vidanger l'huile de la transmission.
- 2) Déposer le boulon du pivot sphérique et l'écrou de raccordement et séparer le bras de la suspension de la fusée.

- 3) ● Cas du joint d'huile de côté gauche:
En procédant à l'aide de deux grands tournevis, soulever le joint de l'arbre d'essieu pour dégager le jonc d'arrêt de la cannelure du joint côté différentiel.
Repousser la partie fusée vers l'extérieur et dégager l'arbre moteur côté différentiel.

- Cas du joint d'huile de côté droit:
Déposer l'arbre moteur central en procédant comme indiqué en ARBRE D'ESSIEU CENTRAL de la Section 4.

- 4) Déposer le joint d'huile et en reposer un neuf jusqu'à affleurement avec la surface du carter en procédant à l'aide de l'outil spécial et d'un marteau.

REMARQUE:

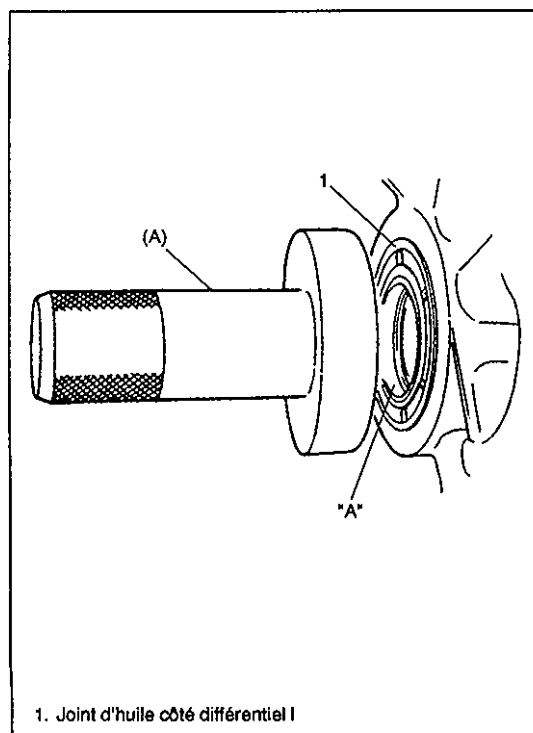
Une fois en place, le côté ressort du joint d'huile doit regarder vers l'intérieur.

Outil spécial

(A): 09913-75810 (pour la droite)
09913-75520 (pour la gauche)

- 5) Enduire la lèvre du joint d'huile de graisse et en même temps, vérifier l'endroit où le joint d'huile fait contact avec l'arbre moteur pour garantir l'absence de frottements.

"A": Graisse 99000-25010



- 6) Reposer l'arbre moteur de côté droit et l'arbre d'essieu central en procédant comme indiqué en ARBRE D'ESSIEU CENTRAL de la Section 4.

ATTENTION:

- Ne pas rayer la lèvre du joint d'huile avec le joint de l'arbre d'essieu à l'installation.
- Bien insérer à fond le joint de l'arbre d'essieu et assseoir le jonc d'arrêt dans la même position d'origine.
- Ne pas frapper le soufflet du joint avec un marteau ou autre. Toujours procéder uniquement à l'aide des mains.

- 7) Raccorder le pivot sphérique à la fusée et serrer le boulon aux cotés.

Couple de serrage

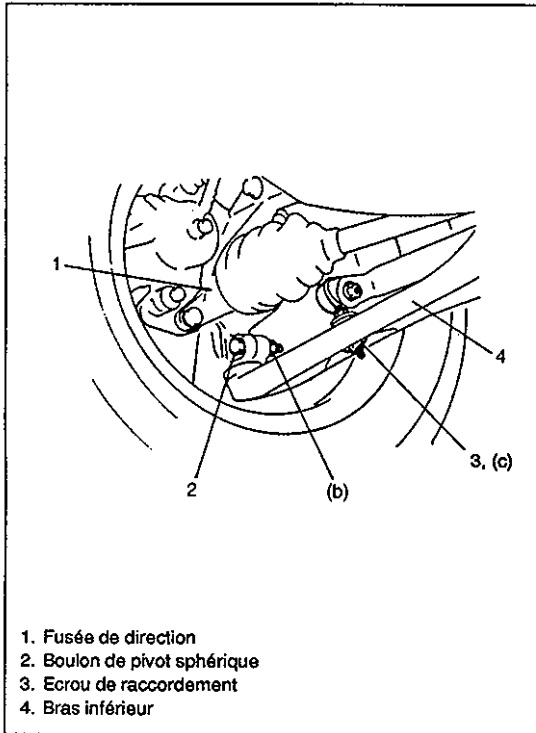
(b): 60 N·m (6,0 kg-m)

- 8) Reposer la barre stabilisatrice sur le bras de suspension et serrer l'écrou de raccordement au couple spécifié.

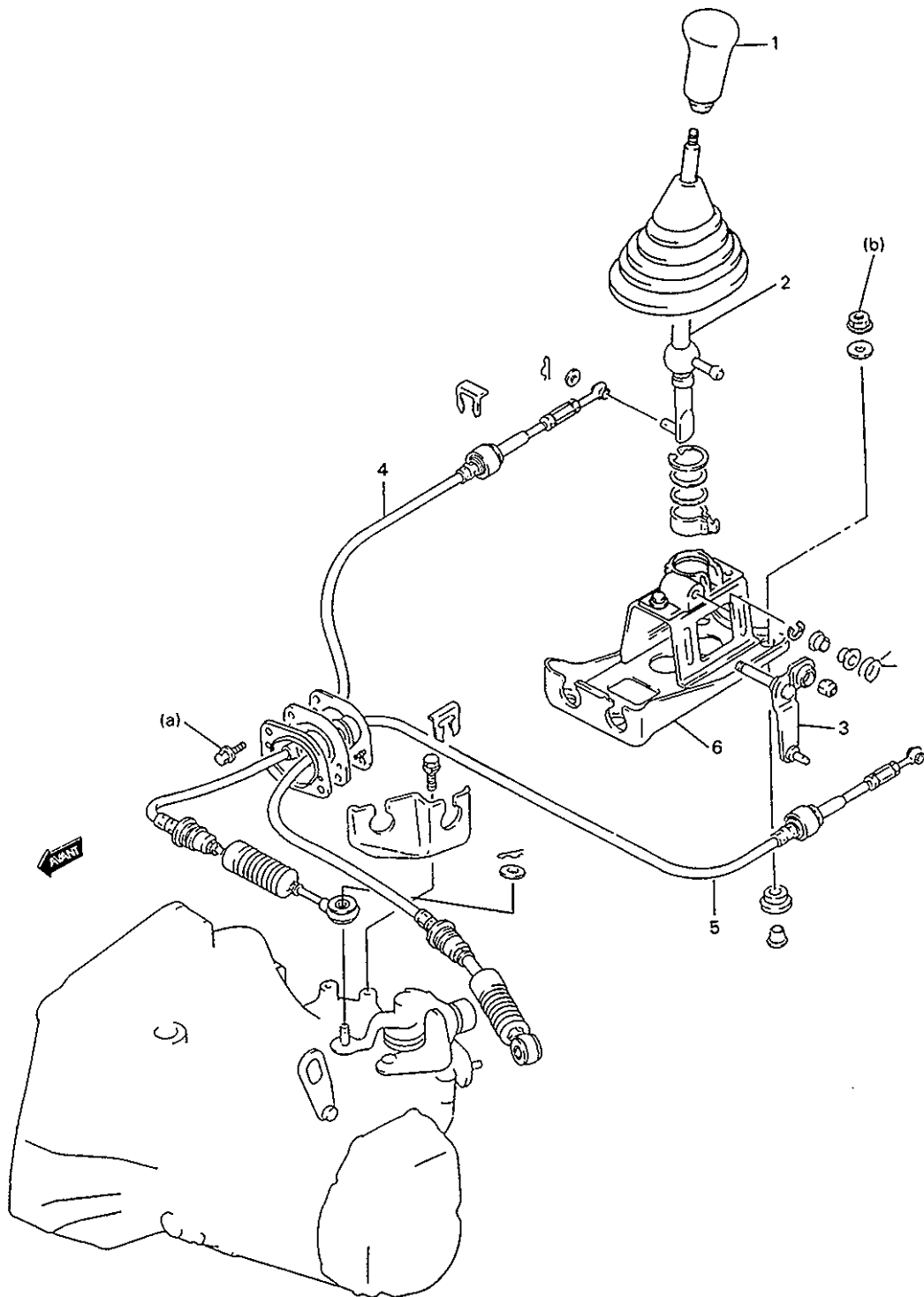
Couple de serrage

(c): 28 N·m (2,8 kg-m)

- 9) Faire le plein de la transmission avec une huile du type spécifié et vérifier que le joint d'huile assure l'étanchéité.

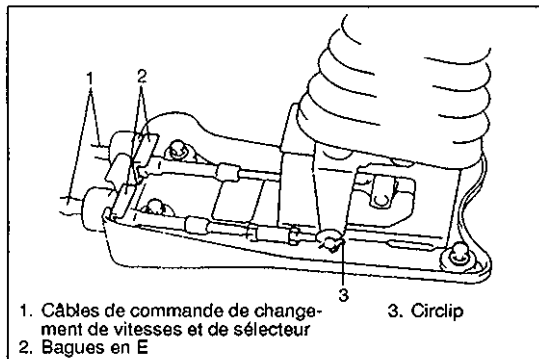


COMMANDE DE CHANGEMENT DE VITESSE



1. Poignée du levier de commande de changement de vitesses
2. Levier de commande de changement de vitesses
3. Bras de commande du sélecteur de vitesses
4. Câble de commande de changement de vitesses
5. Câble de commande de sélecteur de vitesses
6. Guide de commande de changement de vitesses

Couples de serrage
 (a): 6 N·m (0,6 kg-m)
 (b): 13 N·m (1,3 kg-m)



1. Câbles de commande de changement de vitesses et de sélecteur
2. Bagues en E
3. Circlip

DEPOSE

- 1) Déposer le carter inférieur du frein à main et la console.
- 2) Déposer les bagues en E et les circlips des câbles de commande de changement de vitesses et de sélecteur.
- 3) Déposer l'ensemble levier de changement de vitesses.

REPOSE

Procéder en ordre inverse de la dépose en notant les points suivants.

- Réglage du câble de changement de vitesses
Mettre le levier de changement de vitesses au point mort et régler l'écrou de réglage du câble de changement de vitesses de sorte que la distance "a" entre le bord du tableau de bord et le centre de la poignée du levier de changement de vitesses soit comme indiqué.

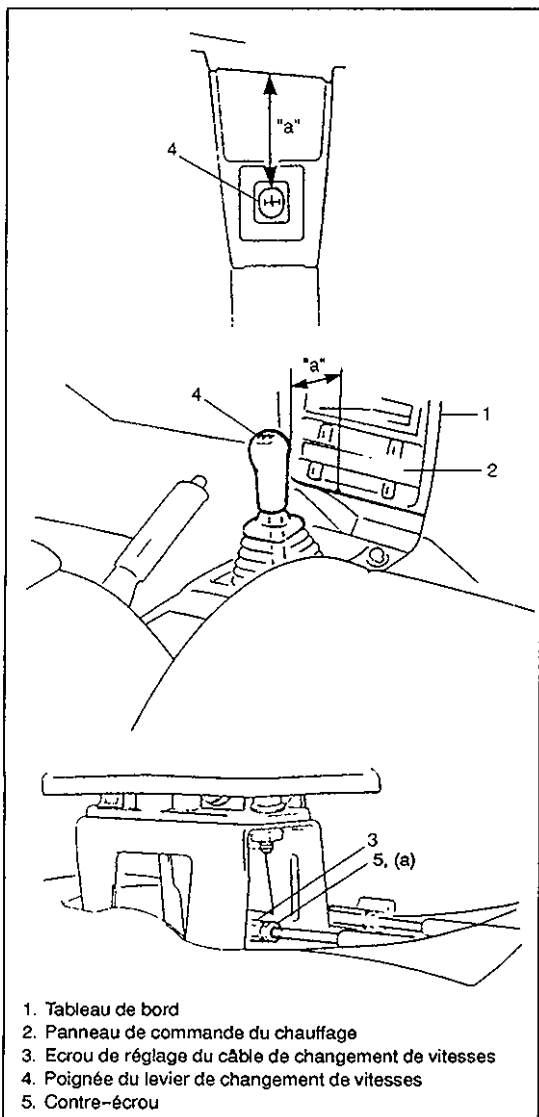
REMARQUE:

- Après réglage du câble de changement de vitesses, resserrer soigneusement l'écrou.

Couple de serrage
(a): 6 N·m (0,6 kg-m)

- Vérifier que les soufflets sont bien en place.

Distance "a": 137 mm



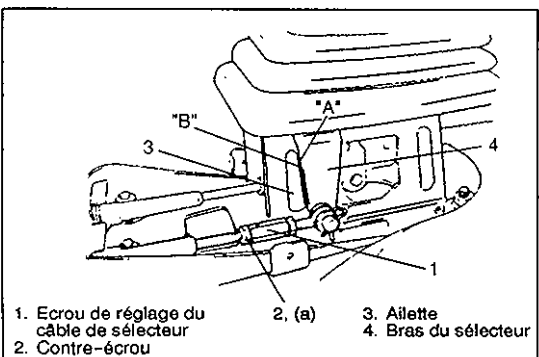
1. Tableau de bord
2. Panneau de commande du chauffage
3. Ecrou de réglage du câble de changement de vitesses
4. Poignée du levier de changement de vitesses
5. Contre-écrou

- Réglage du câble du sélecteur
Mettre le levier de changement de vitesses au point mort et régler l'écrou de réglage du câble de sélecteur de sorte que l'extrémité avant "A" du bras du sélecteur et le trait latéral arrière "B" de l'ailette soient alignés.

REMARQUE:

Après réglage du câble de changement de vitesses, resserrer soigneusement l'écrou.

Couple de serrage
(a): 6 N·m (0,6 kg-m)



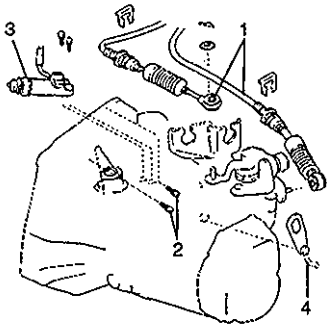
1. Ecrou de réglage du câble de sélecteur
2. Contre-écrou
3. Ailette
4. Bras du sélecteur

REVISION GENERALE DE L'UNITE

DEPOSE DE LA TRANSMISSION

DANS LE COMPARTIMENT MOTEUR

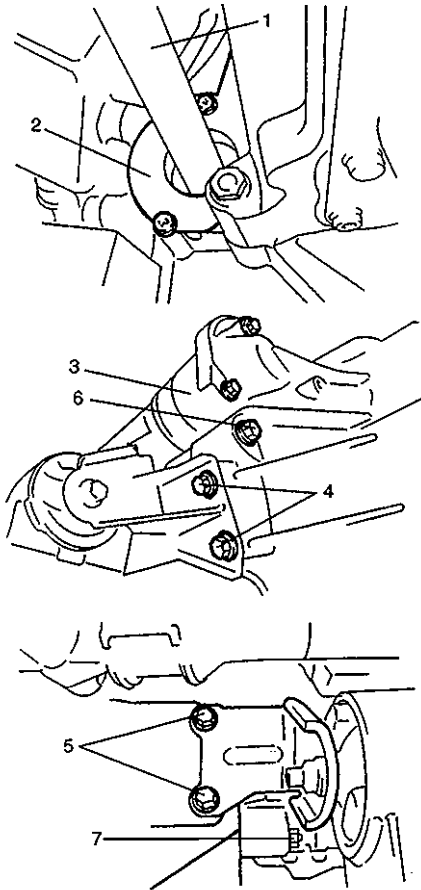
1. Câble de commande
2. Boulons de fixation transmission au moteur
3. Cylindre de commande de l'embrayage
4. Câble de terre



- 1) Débrancher le câble du plot négatif de la batterie.
- 2) Débrancher le coupleur du faisceau de câbles et déposer les colliers.
- 3) Déposer les câbles de commande comme illustré.
- 4) Déposer les boulons de fixation de la transmission au moteur.

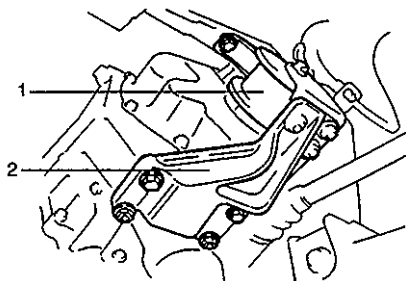
APRES LEVAGE

- 5) Vidanger l'huile de la transmission en procédant comme indiqué en VIDANGE DE L'HUILE de TRAVAUX NE DAMANDANT PAS LA DEPOSE dans cette section.
- 6) Déposer le panneau inférieur gauche du moteur.
- 7) Déposer le cylindre de commande de l'embrayage et le câble de commande.
- 8) Déposer le plateau inférieur du logement de l'embrayage.
- 9) Déposer les arbres moteurs G et D et l'arbre d'essieu central en procédant comme indiqué en JOINT D'HUILE COTE DIFFERENTIEL dans cette section.
- 10) Déposer le plateau de l'arbre d'essieu central.
- 11) Déposer le moteur de démarrage.
- 12) Déposer les boulons des équerres des berceaux de fixation avant et arrière du moteur.
- 13) Déposer le boulon et l'écrou de fixation de la transmission au moteur.
- 14) Descendre le véhicule et faire reposer la transmission sur un cric.



1. Arbre d'essieu central
2. Plateau d'arbre d'essieu central
3. Moteur de démarrage
4. Boulon de l'équerre du berceau de fixation avant du moteur
5. Boulon de l'équerre du berceau de fixation arrière du moteur
6. Boulon de fixation de la transmission au moteur
7. Ecrout de fixation de la transmission au moteur

- 15) Déposer le berceau et l'équerre G du moteur.
- 16) Le cas échéant, déposer les autres pièces fixées à la transmission.
- 17) Tirer la transmission vers l'extérieur de sorte à séparer l'arbre primaire du disque d'embrayage puis la descendre.



1. Berceau G du moteur
2. Equerre G du moteur

REPOSE

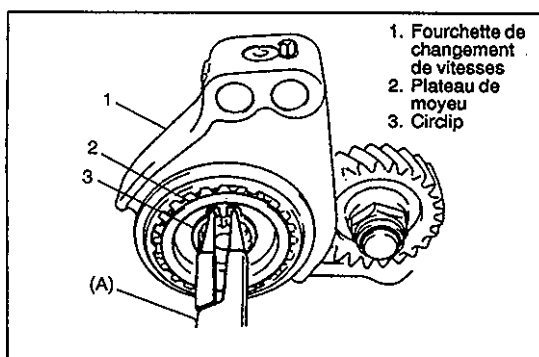
Procéder en ordre inverse de la dépose.
Utiliser les couples de serrage suivants.

Couple de serrage	N·m	Kg·m
Boulons et écrous de fixation de la transmission au moteur	61	6,1
Boulons de fixation du berceau G du moteur à la caisse	55	5,5

ATTENTION:

- Ne pas rayer la lèvre du joint d'huile avec l'arbre d'essieu en levant la transmission.
- Ne pas frapper le joint de l'arbre d'essieu avec un marteau pour l'installer dans la boîte du différentiel.

- Pousser à fond la partie gauche du joint de l'arbre d'essieu jusqu'à ce que le jonc d'arrêt de l'arbre s'engage avec le pignon du différentiel.
- Fixer soigneusement tous les colliers des fils électriques.
- Faire le plein de la transmission avec une huile du type spécifié.
- Raccorder la batterie et vérifier le fonctionnement du moteur, de l'embrayage et de la transmission.



DEMONTAGE PIGNONS DE CINQUIEME

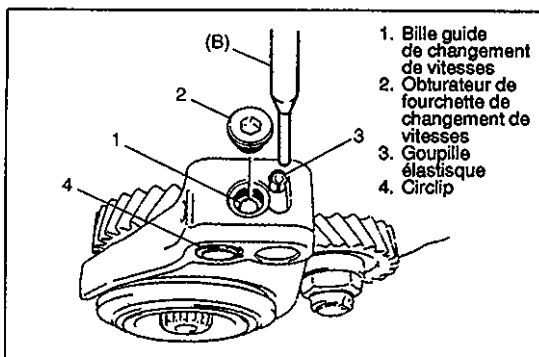
- 1) Déposer les 8 boulons et enlever le panneau latéral de la transmission.
- 2) À l'aide de l'outil spécial, déposer le circlip puis le plateau du moyeu.

ATTENTION:

Prendre soin à ne pas soumettre le panneau latéral à torsion en le déposant du carter de la transmission.

Outil spécial

(A): 09900-06107



- 3) Déposer l'obturateur de la commande de changement de vitesses et la bille guide.

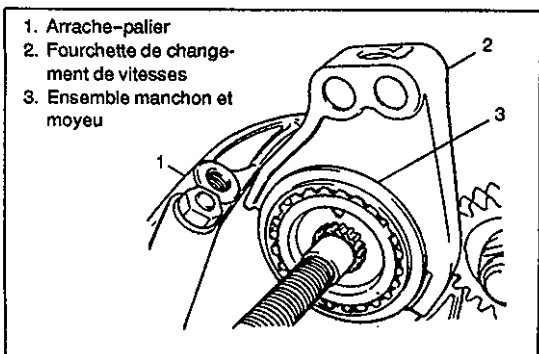
REMARQUE:

Un aimant facilite la dépose de la bille guide.

- 4) Chasser la goupille élastique à l'aide de l'outil spécial et d'un marteau.

Outil spécial

(B): 09922-85811

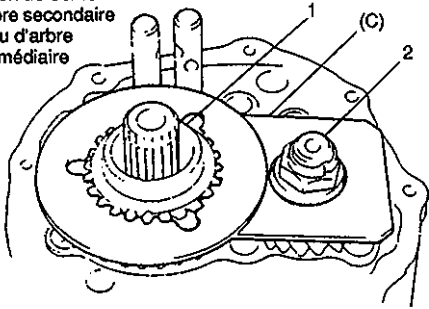


- 5) Déposer la fourchette de changement de vitesses, l'ensemble manchon et moyeu, le ressort de la bague du synchroniseur, la bague du synchroniseur et le pignon de 5ème en un bloc. Procéder à l'aide d'un arrache-palier.

ATTENTION:

Prendre garde à ne pas pincer le ressort de la bague du synchroniseur à la dépose.

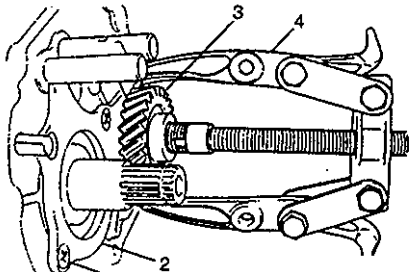
1. Pignon de 5ème d'arbre secondaire
2. Ecou de l'arbre intermédiaire



- 6) Briser le matage de l'écrou de l'arbre intermédiaire, installer le pignon de 5ème de l'arbre secondaire et l'outil spécial pour empêcher la rotation des arbres puis déposer l'écrou de l'arbre intermédiaire.

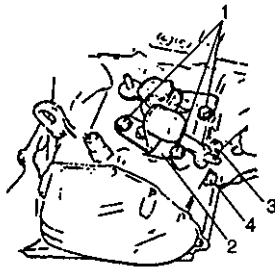
Outil spécial

(C): 09927-76010



1. Vis du plateau
2. Plateau de carter gauche
3. Pignon de 5ème d'arbre intermédiaire
4. Arrache-palier

- 7) Enlever l'outil spécial, le pignon de 5ème d'arbre secondaire, le palier à aiguille et le pignon de 5ème de l'arbre intermédiaire. Utiliser un arrache-palier si l'engagement des cannelures du pignon de 5ème d'arbre intermédiaire est serré.
- 8) Déposer les 6 vis et enlever le plateau du carter gauche puis la cale de réglage du palier.



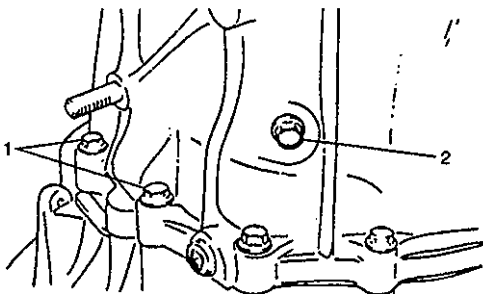
1. Boulon
2. Carter du guide changement de vitesses
3. Boulon d'interverrouillage de changement de vitesses
4. Boulon du guide d'interverrouillage 5ème/marche arrière

COMMANDE DES VITESSES

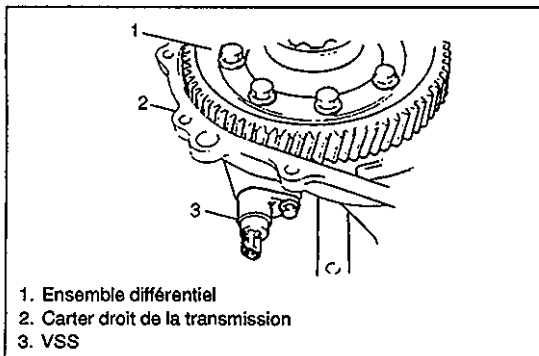
- 1) Déposer le boulon de verrouillage du changement de vitesses et le boulon guide d'interverrouillage 5ème/marche arrière du carter de la transmission.
- 2) Déposer l'ensemble changement de vitesses et arbre de sélecteur.

ARBRE SECONDAIRE ET ARBRE INTERMEDIAIRE

- 1) Pour la dépose, voir les opérations 3), 6) et 8) de Commande de changement de vitesses, arbre secondaire et arbre intermédiaire en Section 7A (DEMONTAGE) du Manuel d'entretien mentionné en AVANT-PROPOS de ce manuel.
- 2) Déposer les boulons extérieurs du carter de la transmission et les boulons du logement d'embrayage.
- 3) Pour la dépose, voir les opérations 10) et 12) à 16) de Commande de changement de vitesses, arbre secondaire et arbre intermédiaire en Section 7A (DEMONTAGE) du Manuel d'entretien mentionné en AVANT-PROPOS de ce manuel.



1. Boulon du carter de la transmission
2. Boulon de l'arbre de marche arrière

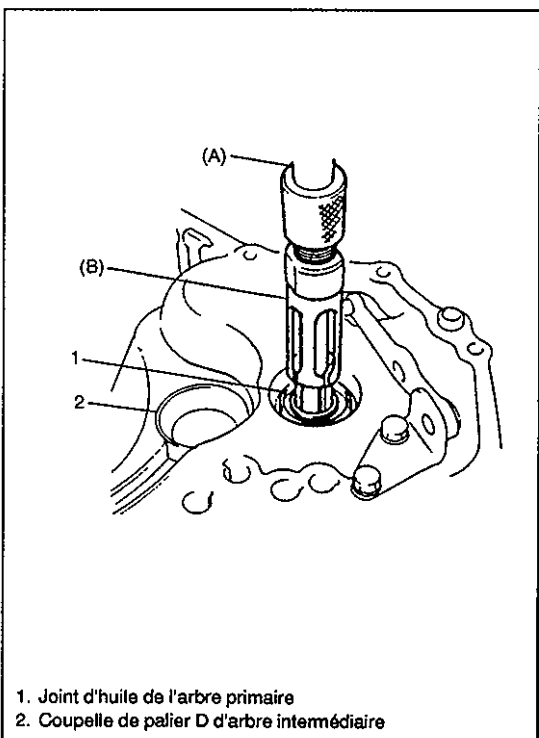


CARTER DROIT

- 1) Déposer l'ensemble différentiel du carter droit.
- 2) Déposer le boulon et sortir la VSS.

ATTENTION:

Prendre soin à ne pas endommager la VSS à la dépose.



- 3) Déposer le joint d'huile de l'arbre primaire à l'aide des outils spéciaux (arrache-palier et arbre coulissant).

Outils spéciaux

(A): 09930-30102

(B): 09923-74510

- 4) Sortir également la coupelle du palier D de l'arbre intermédiaire à l'aide de l'arrache-palier 09941-64511 et de l'arbre coulissant 09930-30102.

REMARQUE:

Si le palier D de l'arbre primaire a été laissé dans le carter droit, le sortir à l'aide de l'arrache-palier 09923-74510 et de l'arbre coulissant 09930-30102.

SOUS-ENSEMBLES

CARTER DROIT

- 1) Si le levier de changement de vitesses de marche arrière a été déposé, le serrer avec 2 boulons après avoir enduit les filetages de ciment de verrouillage.

Couple de serrage

(a): 23 N·m (2,3 kg·m)

REMARQUES:

- A la repose du levier de changement de vitesses de marche arrière, régler la distance "a" entre l'extrémité du levier et l'alésage de l'arbre sur 5 mm.

Distance "a": 5 mm

- La distance "a" peut être mesurée après repose provisoire de l'arbre du pignon de marche arrière.
- Quand "a" est 5 mm, le jeu entre la rainure du pignon baladeur de marche arrière et l'extrémité du levier de changement de vitesses est 1 mm.

- 2) Reposer le joint d'huile de l'arbre primaire côté ressort vers le haut. Procéder à l'aide de l'outil spécial et d'un marteau après avoir enduit la lèvre du joint de graisse.

"B": SUZUKI SUPER GREASE A, 99000-25010

Outil spécial

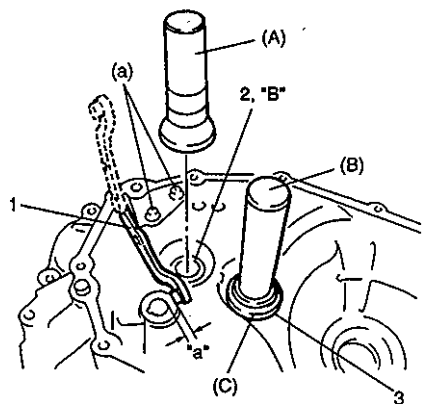
(A): 09951-76010

- 3) Reposer la coupelle du palier D de l'arbre intermédiaire à l'aide des outils spéciaux et d'un marteau.

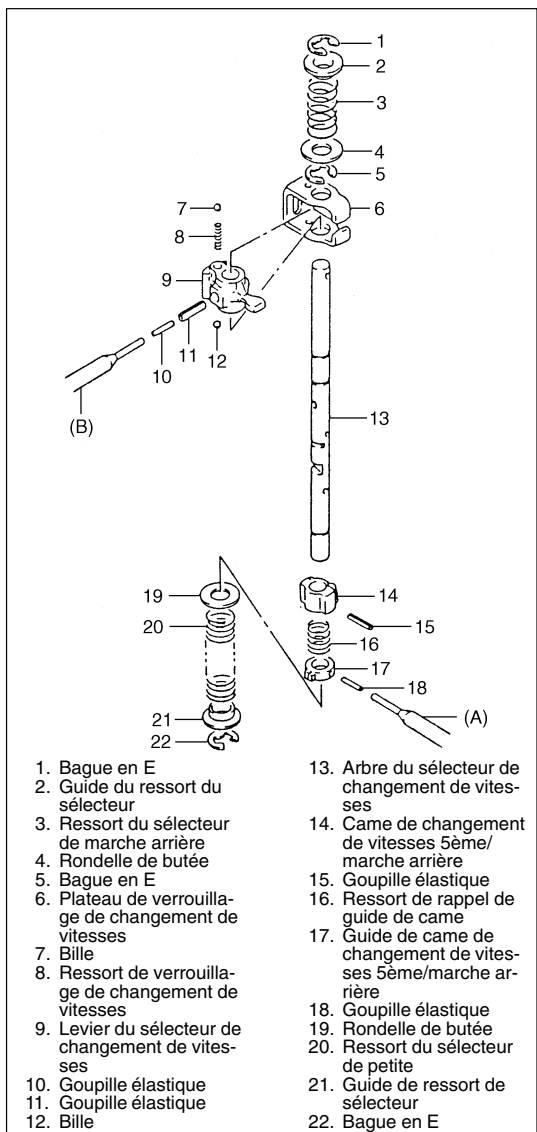
Outils spéciaux

(B): 09924-74510

(C): 09925-68210



1. Levier de changement de vitesses de pignon de marche arrière
2. Joint d'huile d'arbre primaire
3. Coupelle de palier D d'arbre intermédiaire



COMMANDE DES VITESSES

Ensemble changement de vitesses et arbre de sélecteur

- 1) Pour la dépose des différentes pièces, utiliser également les outils spéciaux et un chasse-goupille de 2,8 – 3,0 mm.

Outils spéciaux

(A): 09922-85811(4,5 mm)

(B): 09925-78210 (6,0 mm)

- 2) Nettoyer soigneusement toutes les pièces, les vérifier et les changer par des pièces neuves si nécessaire.
- 3) Reposer en procédant dans l'ordre inverse de la dépose.

REMARQUES:

- A la repose des goupilles, éviter toute tension sur l'arbre en le plaçant sur des blocs de bois.
- Reposer la came de changement de vitesses 5ème et marche arrière en tendant le ressort de rappel du guide de came puis insérer la goupille élastique.
- Bien positionner correctement le ressort du sélecteur de petite vitesse (position inférieure) et le ressort du sélecteur de marche arrière (jaune – en position supérieure).

ENSEMBLE DIFFERENTIEL

Démontage

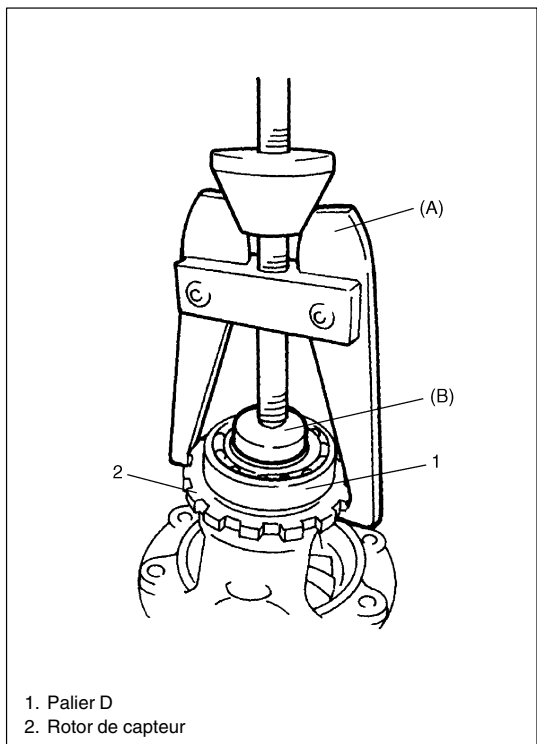
- 1) A l'aide de l'outil spécial, déposer le palier D et le rotor du capteur.

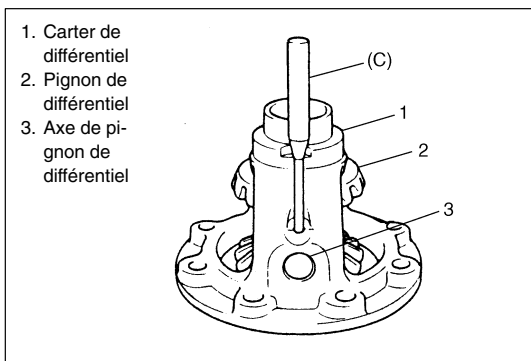
Outils spéciaux

(A): 09913-60910

(B): 09925-88210

- 2) Déposer le palier G à l'aide d'un arrache-palier tout en retenant l'arbre central comme décrit précédemment.
- 3) Serrer le carter du différentiel dans les mâchoires d'un étau en fer doux et déposer les 8 boulons du pignon moteur pour sortir ce pignon.

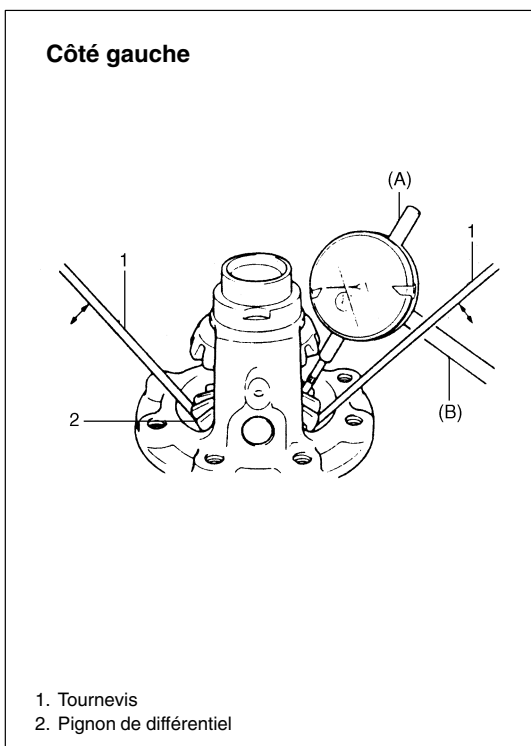




- 4) A l'aide de l'outil spécial et d'un marteau, chasser la goupille de l'axe du planétaire du différentiel et démonter les composants.

Outil spécial

(C): 09922-85811 (4,5 mm)



Réglage et remontage

D'après les problèmes notés avant le démontage et compte tenu de ce qui est noté après contrôle visuel des pièces après démontage, préparer les pièces de rechange et procéder au remontage. Vérifier que toutes les pièces sont propres.

- 1) Reposer le pignon du différentiel et mesurer le jeu de butée du pignon de différentiel de la manière suivante.

Outils spéciaux

(A): 09900-20606

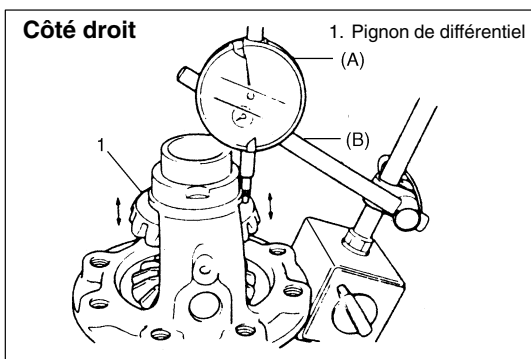
(B): 09900-20701

Jeu de butée du pignon de différentiel:

0,05 – 0,33 mm

Côté gauche

- Serrer le différentiel entre les mâchoires d'un étau en fer doux et poser la pointe d'un indicateur à cadran à la surface du pignon.
- En procédant à l'aide de 2 tournevis, déplacer le pignon de haut en bas et noter le mouvement de l'aiguille de l'indicateur à cadran.

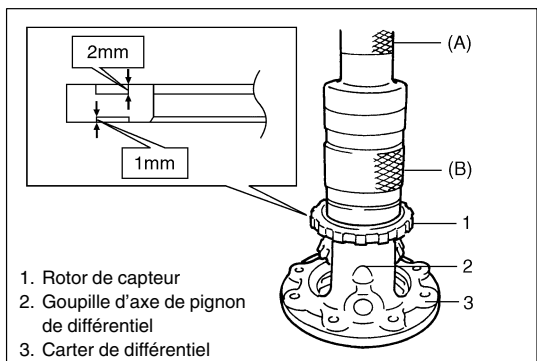


Côté droit

- Procéder comme précédemment et poser la pointe de l'indicateur à cadran sur l'épaule du pignon.
- Déplacer le pignon de haut en bas à la main et noter le mouvement de l'aiguille de l'indicateur à cadran.

- 2) Si le jeu de butée n'est pas conforme aux cotes, choisir une rondelle de butée appropriée parmi les pièces de tailles différentes disponibles, la mettre en place et vérifier à nouveau que le jeu spécifié est obtenu.

Épaisseur des rondelles de butée disponibles	0,9, 0,95, 1,0, 1,05, 1,1, 1,15 et 1,2 mm
----------------------------------------------	-------------------------------------------

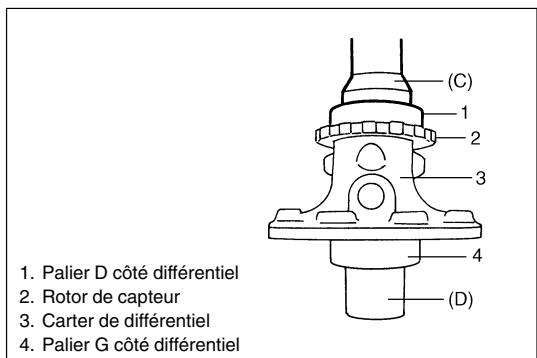


- 3) Insérer la goupille élastique depuis le côté droit jusqu'à ce qu'elle affleure avec la surface du carter du différentiel.
- 4) Au moyen des outils spéciaux et d'un marteau en cuivre, poser par ajustement pressé le rotor du capteur, en orientant comme indiqué.

Outils spéciaux

(A): 09913-75520

(B): 09940-54910

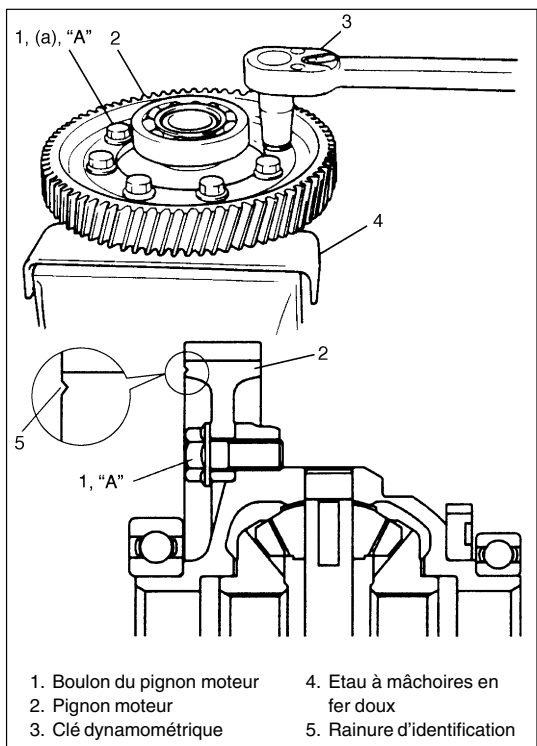


- 5) Insérer en force le palier G en procédant à l'aide de l'outil spécial et d'un marteau en cuivre.
- 6) Placer le différentiel sur un support comme illustré de sorte que le palier G flotte puis insérer en force le palier D comme en procédant pour le palier G en 5).

Outils spéciaux

(C): 09951-76010

(D): 09951-16060



- 7) Bloquer le différentiel dans un étau à mâchoires en fer doux et reposer le pignon moteur avec la surface rainurée vers soi avant de resserrer les boulons au couple de serrage spécifié. (La surface rainurée et la tête du boulon devront être du même côté comme indiqué sur la figure.)
Mettre du produit de blocage de filet sur les boulons du pignon moteur si ils sont réutilisés.

REMARQUE:

Si le pignon moteur n'a pas de rainure d'identification sur la surface, il peut être installé dans n'importe quelle direction.

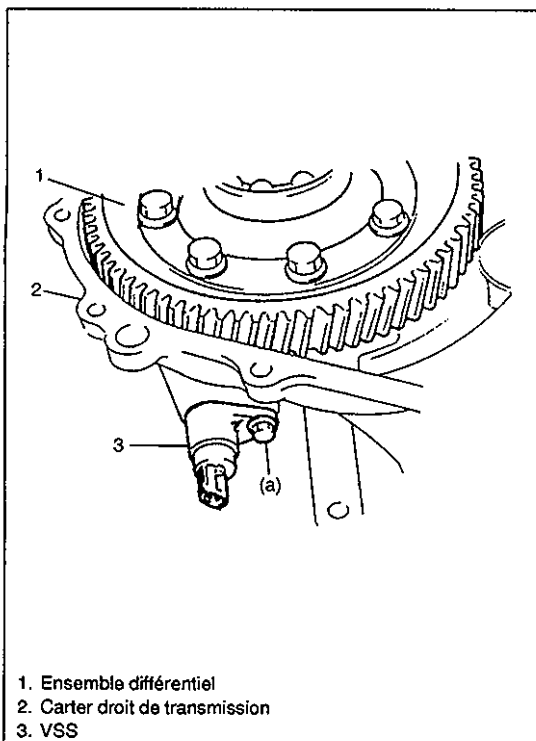
ATTENTION:

- Ne pas reposer le pignon moteur dans le sens inverse des instructions de montage. Si les instructions ne sont pas observées, les engrenages pourront être détériorés.
- Ne pas utiliser d'autres boulons que ceux spécifiés dans le catalogue des pièces de rechange. Si les instructions ne sont pas observées, les boulons et les engrenages pourront être détériorés.

“A”: Produit de blocage de filet 99000-32110

Couple de serrage

(a): 90 N·m (9,0 kg·m)



1. Ensemble différentiel
2. Carter droit de transmission
3. VSS

REMONTAGE

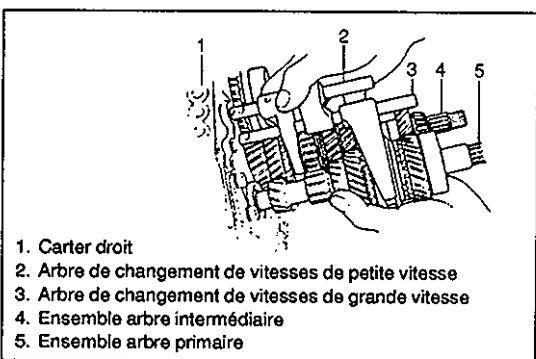
DIFFÉRENTIEL DANS CARTER GAUCHE

- 1) Reposer le différentiel dans le carter droit.
- 2) Insérer le VSS après avoir enduit son joint torique d'huile et fixer avec le boulon.

ATTENTION:

- Tout en insérant le carter dans la transmission, faire légèrement tourner le pignon moteur à la main de sorte à faciliter l'engagement des dents.
- Ne jamais pousser ou frapper la partie jointive du carter sous peine de rupture.

Couple de serrage
(a): 5,5 N·m (0,55 kg-m)

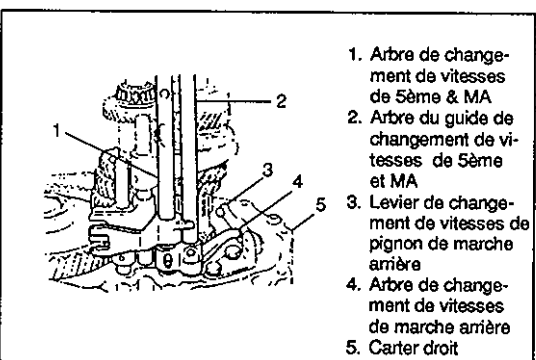


1. Carter droit
2. Arbre de changement de vitesses de petite vitesse
3. Arbre de changement de vitesses de grande vitesse
4. Ensemble arbre intermédiaire
5. Ensemble arbre primaire

- 3) Assembler l'arbre primaire, l'arbre intermédiaire, l'arbre de changement de vitesses de petite vitesse et l'arbre de changement de vitesses de grande vitesse. Reposer le tout dans le carter droit.

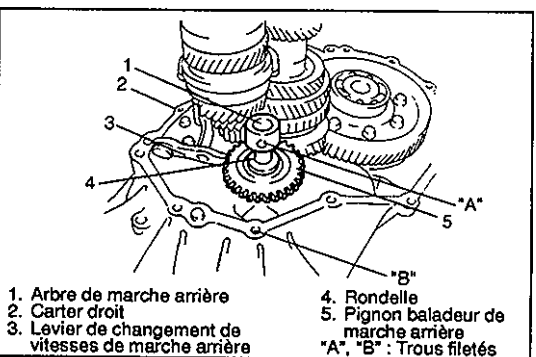
REMARQUES:

- Le palier D de l'arbre primaire peut être installé dans le carter droit à l'aide d'un marteau en plastique.
- Vérifier que l'arbre intermédiaire est bien engagé avec le pignon moteur à l'installation.



1. Arbre de changement de vitesses de 5ème & MA
2. Arbre du guide de changement de vitesses de 5ème et MA
3. Levier de changement de vitesses de pignon de marche arrière
4. Arbre de changement de vitesses de marche arrière
5. Carter droit

- 4) Reposer l'arbre de changement de vitesses de 5ème & MA avec l'arbre du guide de changement de vitesses de 5ème et MA. Le bras de changement de vitesses de marche arrière doit également être raccordé au levier de changement de vitesses de marche arrière.

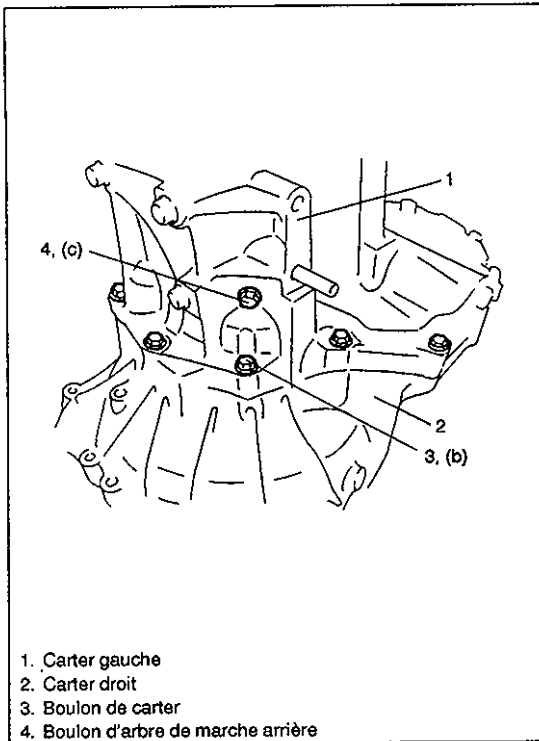


1. Arbre de marche arrière
2. Carter droit
3. Levier de changement de vitesses de marche arrière
4. Rondelle
5. Pignon baladeur de marche arrière
"A", "B": Trous filetés

- 5) Accoupler le pignon baladeur de marche arrière avec le levier de changement de vitesses de marche arrière, insérer l'arbre du pignon de marche arrière dans le carter via le pignon baladeur puis aligner "A" de l'arbre avec "B" du carter.

REMARQUES:

- Vérifier qu'une rondelle a été installée sur l'arbre au-dessus du pignon.
- Vérifier que le levier de changement de vitesses de marche arrière présente un jeu de 1 mm dans la rainure du pignon baladeur.



- 6) Nettoyer les surfaces de contact des carters droit et gauche, enduire la surface de contact du carter gauche d'agent d'étanchéité et l'accoupler avec le carter droit.

Agent d'étanchéité: SUZUKI BOND No.1215, 99000-31110

- 7) Serrer les boulons du carter au couple spécifié en procédant depuis l'extérieur.

**Couple de serrage
(b): 19 N·m (1,9 kg-m)**

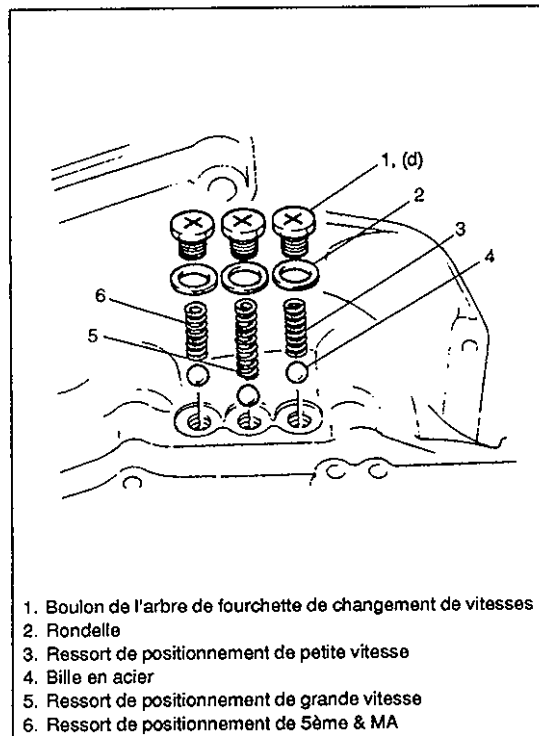
- 8) Reposer le boulon de l'arbre de marche arrière avec sa rondelle en aluminium et serrer au couple spécifié.

**Couple de serrage
(c): 23 N·m (2,3 kg-m)**

- 9) Reposer les deux autres boulons du carter en procédant depuis le côté logement d'embrayage et serrer au couple spécifié.

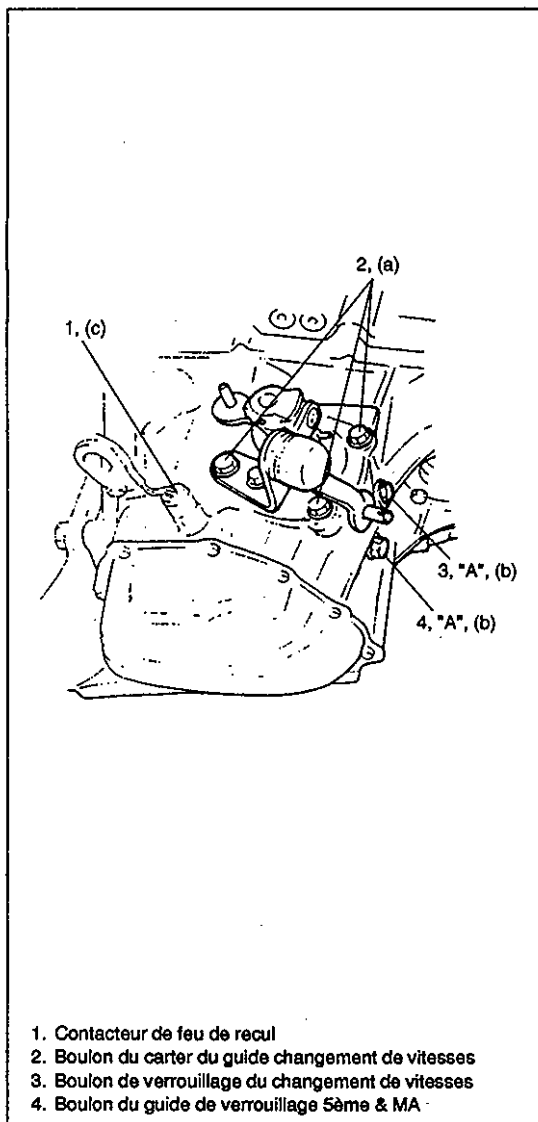
- 10) Vérifier l'état du ressort de positionnement et le changer si nécessaire.

Longueur libre du ressort de positionnement	Normale	Limite
Petite vitesse et 5ème & MA	26,1 mm	25,0 mm
Grande vitesse	40,1 mm	39,0 mm



- 11) Reposer la bille d'acier et le ressort de position correspondant à chacun des arbres de changement de vitesses et serrer avec le boulon.

**Couple de serrage
(d): 13 N·m (1,3 kg-m)**



ENSEMBLE CHANGEMENT DE VITESSES ET ARBRE DE SELECTEUR

- 1) Nettoyer les surfaces de contact du carter guide.
- 2) Reposer l'ensemble arbre de sélecteur et changement de vitesses dans la transmission avec un joint neuf.
- 3) Serrer les boulons du carter duide de changement de vitesses au couple spécifié.

Couple de serrage

(a): 19 N·m (1,9 kg-m)

- 4) Reposer la rondelle et le boulon de verrouillage de changement de vitesses après avoir enduit les filetages de ciment de verrouillage et serrer aux cotes.

Ciment de verrouillage des filetages

"A": 99000-32110 (SUZUKI BOND No.1322)

Couple de serrage

(b): 23 N·m (2,3 kg-m)

- 5) Reposer la rondelle et le guide de verrouillage 5ème & MA après avoir enduit les filetages de ciment de verrouillage et les serrer au couple spécifié.

Ciment de verrouillage des filetages

"A": 99000-32110 (SUZUKI BOND No.1322)

Couple de serrage

(b): 23 N·m (2,3 kg-m)

- 6) Resserrer le contacteur d'allumage au couple de serrage spécifié.

Couple de serrage

(c): 20 N·m (2,0 kg-m)

- 7) Vérifier la bonne rotation de l'arbre primaire dans chacune des positions de la boîte de vitesses.
- 8) Vérifier également le bon fonctionnement du contacteur du feu de recul en procédant en position de marche arrière et à l'aide d'un ohmmètre.

COUPLE DE SERRAGE SPECIFIES

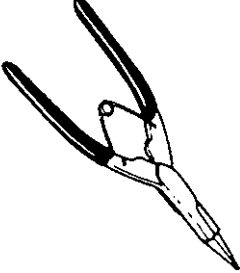
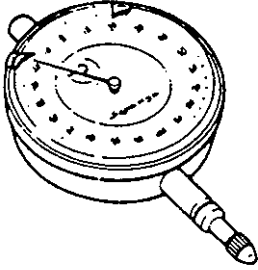
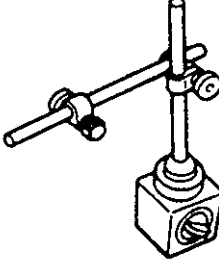
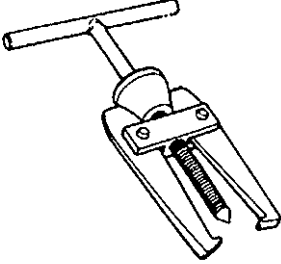
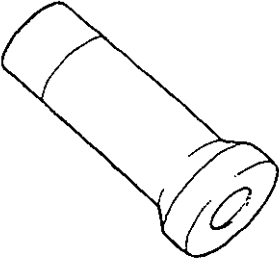
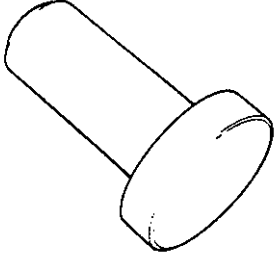
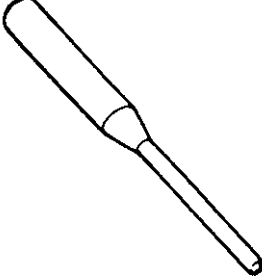
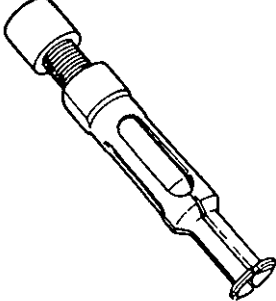
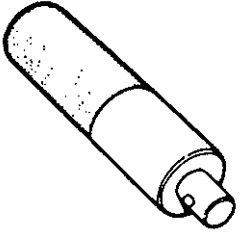
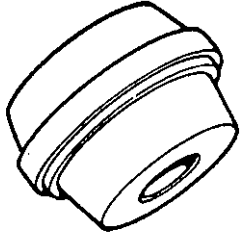
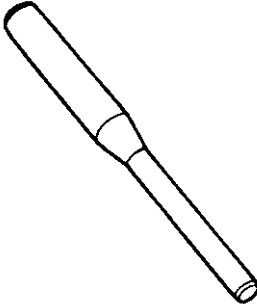
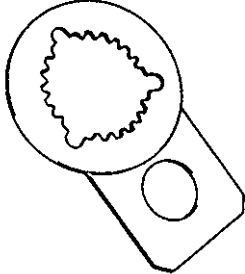
Pièce de fixation	Couple de serrage	
	N·m	kg-m
1. Bouchon de remplissage/niveau d'huile	21	2,1
2. Bouchon de vidange d'huile		
3. Boulon et écrou de pivot à rotule	60	6,0
4. Ecrou de la barre stabilisatrice	28	2,8
5. Boulons du câble de commande	6	0,6
6. Ecrans du guide de commande de changement de vitesses	13	1,3
7. Ecrans de verrouillage du câble de commande de changement de vitesses et de sélecteur	6	0,6
8. Boulons de fixation de la transmission au moteur	61	6,1
9. Boulons de fixation du berceau gauche à la caisse	55	5,5
10. Boulons du levier de changement de vitesses de marche arrière	23	2,3
11. Boulons du pignon moteur	90	9,0
12. Boulon du carter de VSS	5,5	0,55
13. Boulons du carter de transmission	19	1,9
14. Boulon de l'arbre de marche arrière	23	2,3
15. Boulons de l'arbre de la fourchette de changement de vitesses	13	1,3
16. Boulons du carter du guide de changement de vitesses	19	1,9
17. Boulon de verrouillage de changement de vitesses	23	2,3
18. Contacteur du feu de recul	20	2,0

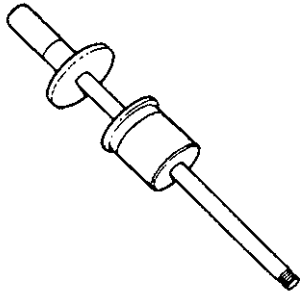
MATERIAUX D'ENTRETIEN NECESSAIRES

MATERIAUX	PRODUITS SUZUKI CONSEILLES	USAGE
Graisse au lithium	SUZUKI SUPER GREASE A (99000-25010)	<ul style="list-style-type: none"> ● Lèvres du joint d'huile ● Levier de commande de changement de vitesses ● Coussinet de l'arbre de commande de changement de vitesses
Agent d'étanchéité	SUZUKI BON NO.1215 (99000-31110)	<ul style="list-style-type: none"> ● Bouchon de vidange d'huile ● Boulon de l'arbre de changement de vitesses ● Surface de contact du carter de transmission ● Surface de contact du couvercle latéral ● Surface de contact du carter du guide de changement de vitesses
Ciment de verrouillage des filetages	THREAD LOCK 1322 (99000-32110)	<ul style="list-style-type: none"> ● Poignée du levier de commande ● Boulons du levier de changement de vitesses de marche arrière ● Boulon de gouttière d'huile ● Vis du plateau du carter gauche ● Boulon de fourchette de commande des vitesses ● Obturateur de fourchette de changement de vitesses

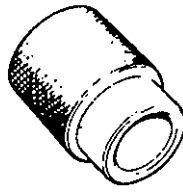
MATERIAUX	PRODUITS SUZUKI CONSEILLES	USAGE
Ciment de verrouillage des filetages	THREAD LOCK CEMENT SUPER 1333B (99000-32020)	• Boulons du pignon moteur

OUTILS SPECIAUX

 <p>09900-06107 Pincettes à circlip (type à couverture)</p>	 <p>09900-20606 Indicateur à cadran</p>	 <p>09900-20701 Support magnétique</p>	 <p>09913-60910 Arrache-palier</p>
 <p>09913-75810 Repose-palier</p>	 <p>09913-75520 Repose-palier</p>	 <p>09922-85811 Dépose goupille élastique 4,5 mm</p>	 <p>09923-74510 Arrache-palier</p>
 <p>09924-74510 Accessoire d'outil de repose</p>	 <p>09925-68210 Repose gorge de roulement extérieure de palier</p>	 <p>09925-78210 Dépose goupille élastique 6 mm</p>	 <p>09927-76010 Porte pignon</p>



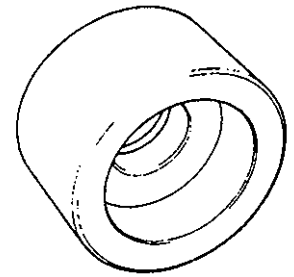
09930-30102
Arbre coulissant



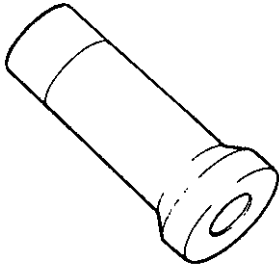
09940-53111
Repose-palier



09940-54910
Repose-rotor de capteur



09951-16060
Dépose coussinet



09951-76010
Repose-palier

SECTION 7C1

EMBAYAGE (TYPE HYDRAULIQUE)

REMARQUE:

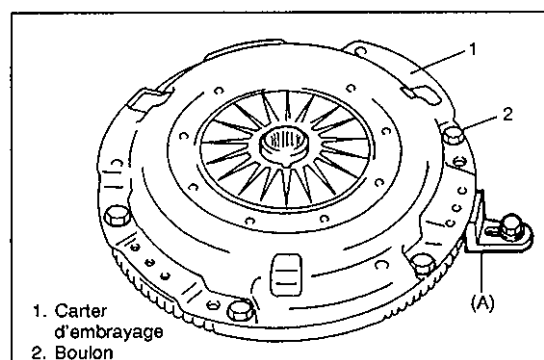
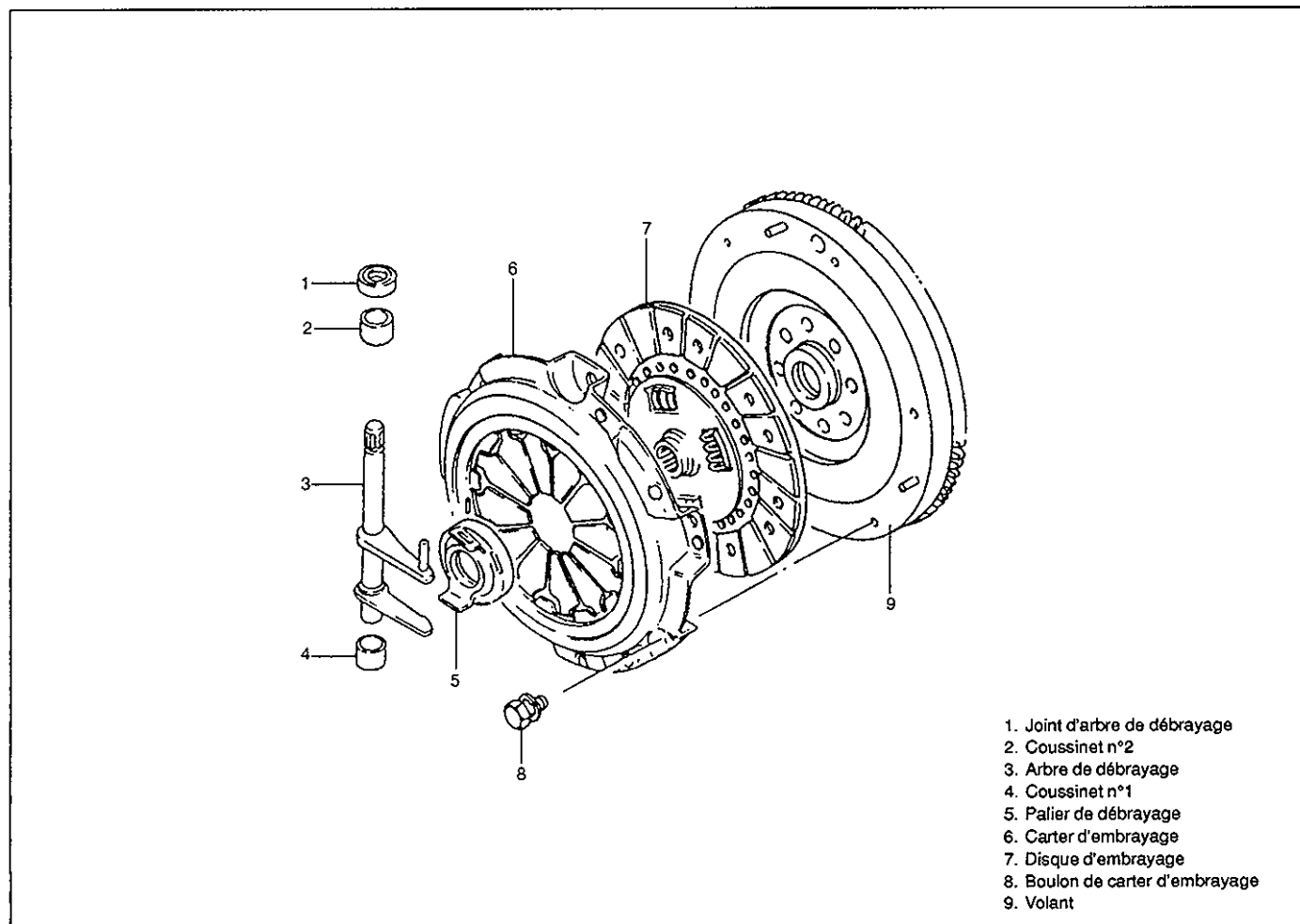
Pour les descriptifs (articles) ne se trouvant pas dans cette section, voir la même section dans le manuel d'entretien indiqué en AVANT-PROPOS de ce manuel.

SOMMAIRE

REVISION GENERALE DU SYSTEME	7C1-2
Carter d'embrayage, disque d'embrayage et volant	7C1-2
SPECIFICATION DES COUPLES DE SERRAGE	7C1-5
OUTILS SPECIAUX	7C1-5

REVISION GENERALE DU SYSTEME

CARTER D'EMBRAYAGE, DISQUE D'EMBRAYAGE ET VOLANT



DEMONTAGE/REMONTAGE DE LA TRANSMISSION

Voir en Section 7A "TRANSMISSION MANUELLE" de ce manuel.

DEPOSE

- 1) Immobiliser le volant avec l'outil spécial et déposer les boulons du carter d'embrayage, le carter d'embrayage et le disque d'embrayage.

Outil spécial

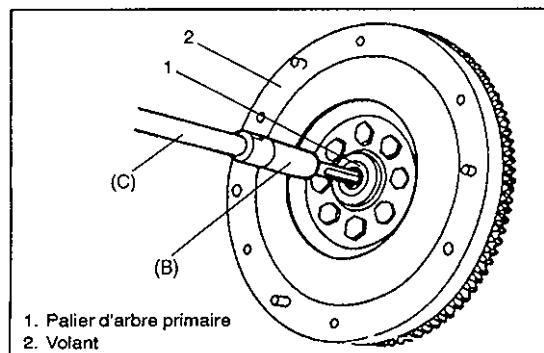
(A): 09916-96510/OUT0000049

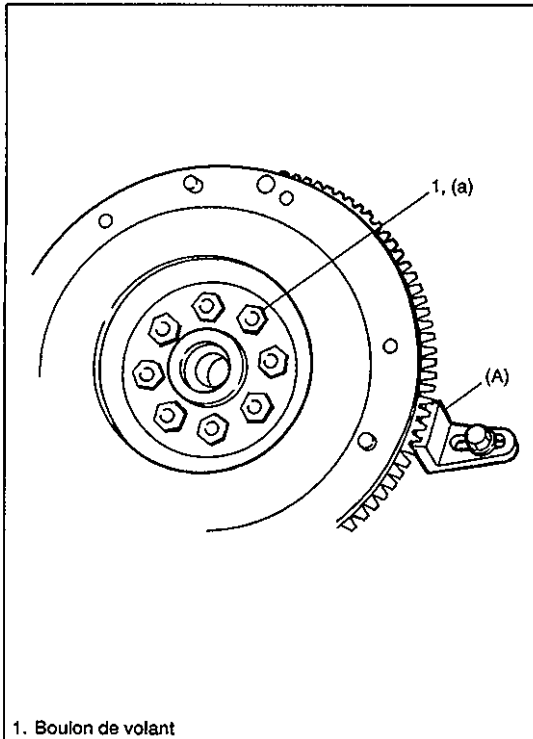
- 2) Sortir le palier de l'arbre primaire à l'aide de l'outil spécial et d'une clé.

Outils spéciaux

(B): 09921-20200

(C): 09930-30102



**REPOSE****REMARQUE:**

Avant de procéder, vérifier que la surface du volant et du plateau de pression ont été soigneusement nettoyées et séchées.

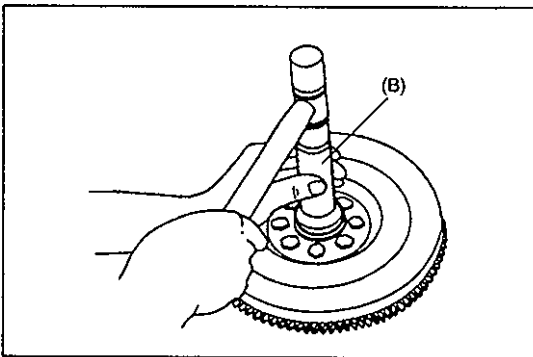
- 1) Reposer le volant sur le vilebrequin et serrer les boulons au couple spécifié.

Outil spécial

(A): 09916-96510/OUT0000049

Couple de serrage

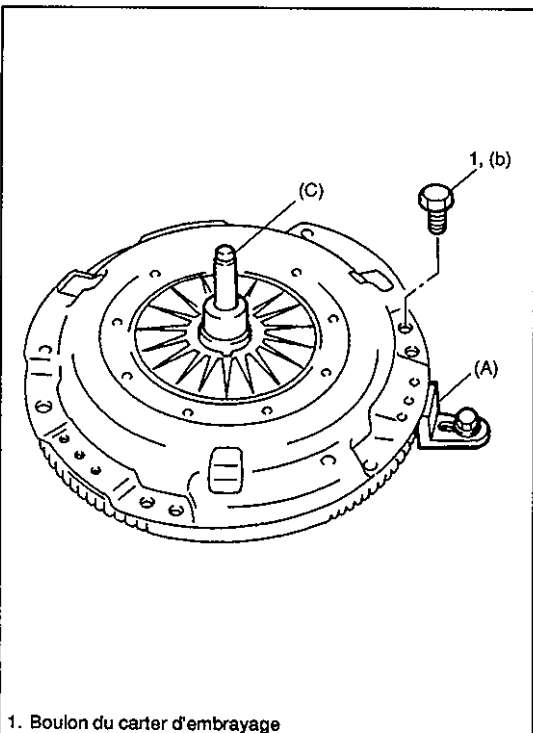
(a): 50 N·m (5,0 kg-m)



- 2) A l'aide de l'outil spécial, reposer le palier de l'arbre primaire sur le volant.

Outil spécial

(B): 09913-76010



- 3) Aligner le disque d'embrayage au centre du volant à l'aide de l'outil spécial, reposer le carter d'embrayage et les boulons. Resserrer les boulons au couple spécifié.

REMARQUES:

- Tout en serrant les boulons du carter d'embrayage, comprimer à la main le disque d'embrayage à l'aide de l'outil spécial (guide de centrage d'embrayage) pour centrer le disque.
- Serrer les boulons du carter en procédant progressivement et en diagonale.

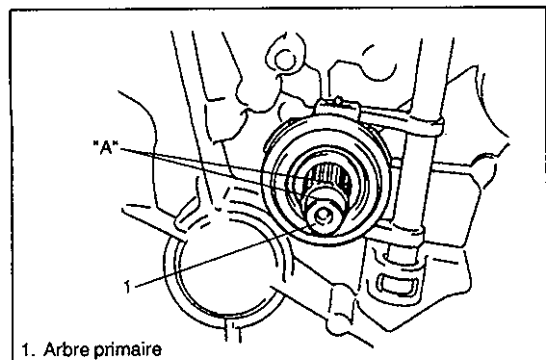
Outils spéciaux

(A): 09916-96510/OUT0000049

(C): 09923-36330

Couple de serrage

(b): 25 N·m (2,5 kg-m)



- 4) Graisser légèrement l'arbre primaire et raccorder le bloc transmission/transfert au moteur. Voir en Section 7A "TRANSMISSION MANUELLE" de ce manuel pour la marche à suivre.

"A": SUZUKI SUPER GREASE I, 99000-25210

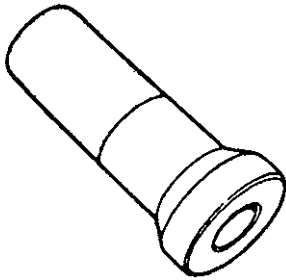
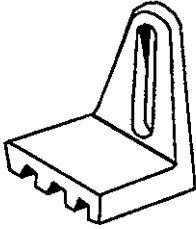
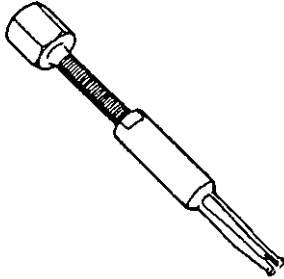
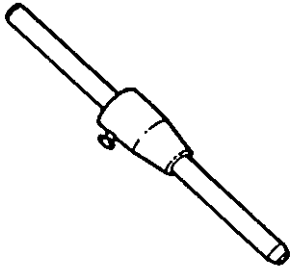
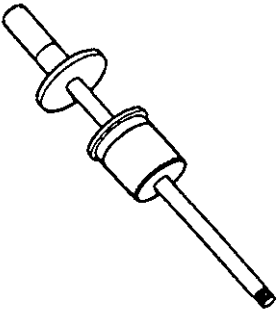
REMARQUE:

Faire tourner le vilebrequin à l'aide d'une clé en procédant depuis l'avant tout en insérant l'arbre primaire sur le disque d'embrayage jusqu'à ce que les cannelures soient en prise.

SPECIFICATION DES COUPLES DE SERRAGE

Pièces de fixation	Couple de serrage	
	N·m	kg-m
1. Ecrou épanoui	16	1,6
2. Ecrou du maître-cylindre	13	1,3
3. Boulons du volant	50	5,0
4. Boulons du carter d'embrayage	25	2,5
5. Boulon du bras de débrayage	13	1,3
6. Boulon du cylindre fonctionnel	23	2,3
7. Boulon raccord du flexible d'embrayage		

OUTILS SPECIAUX

 <p>09913-76010 Repose palier</p>	 <p>09916-96510/OUT0000049 Porte-volant</p>	 <p>09921-20200 Dépose-palier</p>	 <p>09923-36330 Guide de centrage de l'embrayage</p>
 <p>09930-30102 Arbre coulissant</p>			

SECTION 8

EQUIPEMENT ELECTRIQUE DE LA CARROSSERIE

AVERTISSEMENT:

Véhicules équipés d'un Système Supplémentaire de Protection (par Airbags):

- L'entretien des pièces ou du câblage du système à airbag ou des systèmes avoisinants ne doit être effectué que par un revendeur agréé Suzuki. Voir "Composants du système d'airbags et schéma d'implantation des câbles" en "Description générale" de la section airbags pour vérifier si les travaux entrepris ont lieu sur ou près de pièces ou de câbles appartenant au système d'airbags. Avant de procéder à l'entretien des pièces ou du câblage du système d'airbag ou des systèmes avoisinants, lire attentivement tous les AVERTISSEMENTS et toutes les PRECAUTIONS D'ENTRETIEN de la Section "Entretien sans dépose" et étudier les schémas de localisation des pièces ou du câblage du système d'airbag. Le non respect des consignes données dans les AVERTISSEMENTS peut entraîner le déploiement des airbags ou au contraire rendre ceux-ci inutilisables. Dans l'un et l'autre cas il y a danger de blessure grave.
- Tous les travaux techniques doivent commencer dans les 90 secondes suivant la mise en position "LOCK" de la clé de contact et le débranchement du câble du plot négatif de la batterie. Dans le cas contraire, les airbags risquent d'être déployés par l'énergie de réserve se trouvant dans le module de détection et de diagnostic (SDM).

REMARQUES:

- Pour les descriptifs (articles) ne se trouvant pas dans cette section, voir la même section dans le manuel d'entretien indiqué en AVANT-PROPOS de ce manuel.
- La mention "le cas échéant" signale que le véhicule en question est ou non équipé du système considéré selon les modèles ou les codes en vigueur.

SOMMAIRE

DESCRIPTION GENERALE	8- 2
Boîte à fusible principal et boîte à fusible/relais	8- 3
Circuit du fusible principal et du relais	8- 3
Schéma d'alimentation électrique	8- 3
Commodo d'instruments	8- 4
Projecteurs	8- 5
DIAGNOSTIC	8- 6
Commodo d'instruments	8- 6
TRAVAUX NE DEMANDANT PAS LA DEPOSE	8- 7
Projecteurs	8- 7
Compteur de vitesse et capteur	8- 8
Tachymètre et capteur	8- 9
Jauge et thermomètre de réfrigérant moteur	8-10
Témoin de température de réfrigérant moteur	8-11
Témoin de pression d'huile	8-11
Témoin de bougie de préchauffage	8-11

DESCRIPTION GENERALE

Les équipements électriques de ce véhicule sont conçus pour fonctionner avec une alimentation électrique 12 volts fournie par la batterie. Le circuit électrique est du type à polarité de mise à la terre négative.

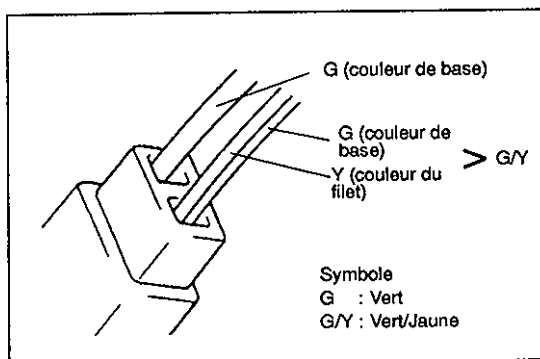
CABLAGE

Tous les câbles électriques basse tension du circuit électrique sont isolés. Le code couleur de l'isolation permet d'identifier les circuits individuels.

Symbole	Couleur du câble	Symbole	Couleur du câble
B	Noir	O	Orange
Bl	Bleu	R	Rouge
Br	Marron	W	Blanc
G	Vert	Y	Jaune
Gr	Gris	P	Rose
Lbl	Bleu clair	V	Violet
Lg	Vert clair		

SYMBOLES DU CODE COULEUR

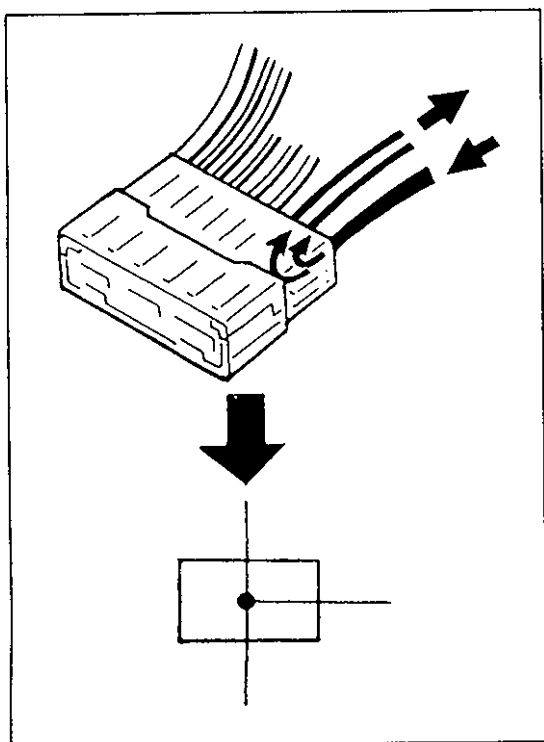
Les couleurs sont identifiées par la ou les premières lettres du mot anglais comme indiqué ci-contre.



Les couleurs des câbles existent en deux types: câble d'une seule couleur et câbles à 2 couleurs (filet). Pour les câbles à 2 couleurs, la première lettre alphabétique ("G" dans l'exemple ci-contre) correspond à la couleur principale (couleur de l'isolant du câble) et l'autre lettre alphabétique ("Y" dans l'exemple) à la couleur du filet.

CONNECTEURS DE JONCTION (J/C)

- Le câblage de ce véhicule est effectué à l'aide de connecteurs de jonction (J/C) qui divisent les câbles en fils ou rassemblent les fils en câbles.
- L'illustration ci-contre montre un connecteur de ce type.

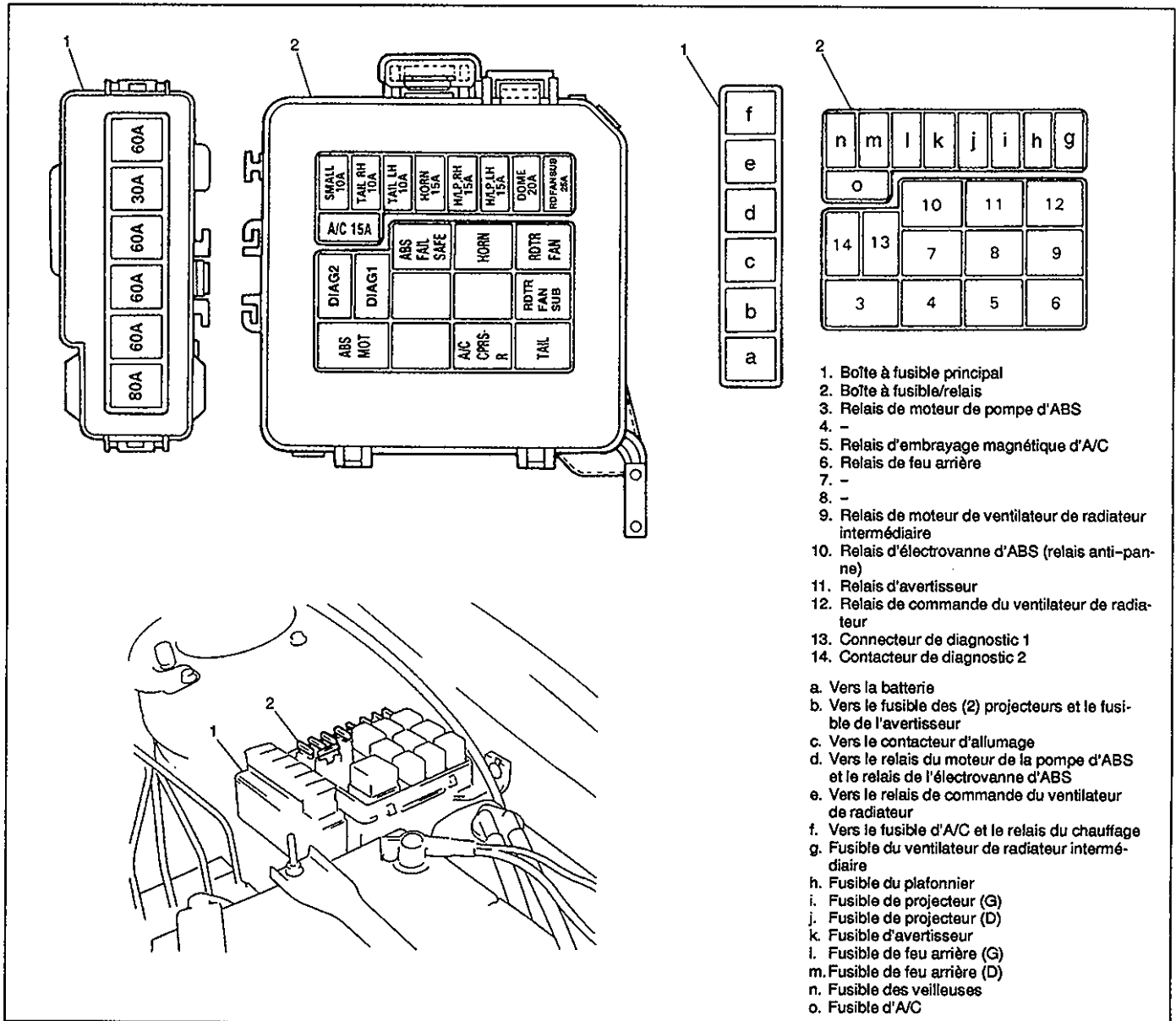


BOITE A FUSIBLE PRINCIPAL ET BOITE A FUSIBLE/RELAIS

ATTENTION:

- Toujours utiliser des fusibles de rechange de même ampérage.
- Avant de changer un fusible, couper tous les équipements électriques y compris le contacteur d'allumage.

EMPLACEMENT ET DESIGNATION



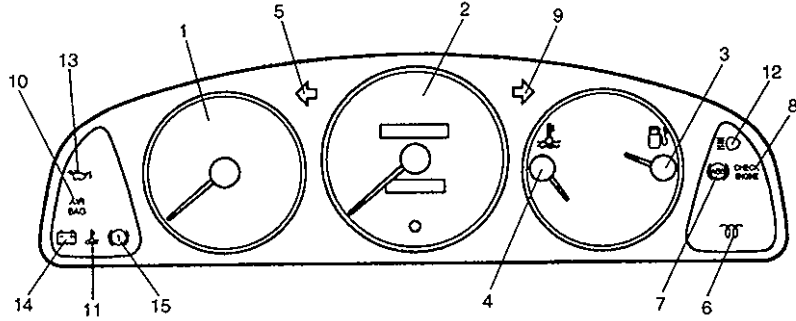
CIRCUIT DU FUSIBLE PRINCIPAL ET DU RELAIS

Voir en Section 8A "SCHEMA DE CABLAGE" de cette section.

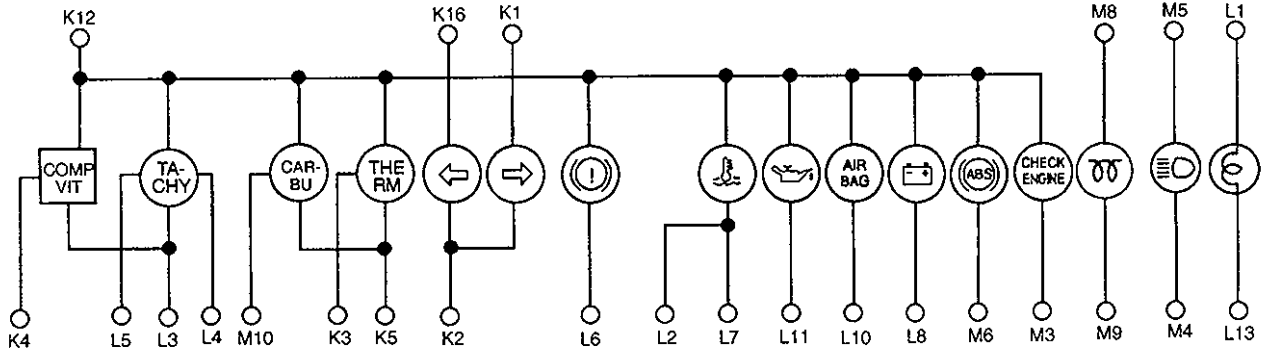
SCHEMA D'ALIMENTATION ELECTRIQUE

Voir en Section 8A "SCHEMA DE CABLAGE" de cette section.

COMMODO

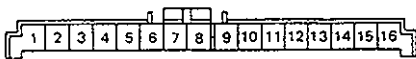


1. Tachymètre
2. Compteur de vitesse
3. Jauge à carburant
4. Thermomètre eau
5. Témoin de clignotant (G)
6. Témoin de bougie de préchauffage
7. Témoin d'ABS (le cas échéant)
8. Témoin CHECK ENGINE
9. Témoin de clignotant (D)
10. Témoin d'AIRBAG (le cas échéant)
11. Témoin de température d'eau
12. Témoin de phare
13. Témoin de pression d'huile
14. Témoin de charge
15. Témoin de frein



REMARQUE:
Disposition des contacts vus depuis le côté faisceau de câbles.

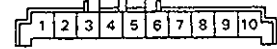
Coupleur K



Coupleur L



Coupleur M



Coupleur K

1. Vers le commodo	G/W
2. Vers la terre	B
3. Vers le capteur d'ECT	P/B
4. Vers le VSS	V/Y
5. Vers la terre	B
6. Néant	-
7. Néant	-
8. Néant	-
9. Néant	-
10. Néant	-
11. Néant	-
12. Vers le contacteur d'allumage	B/W
13. Néant	-
14. Néant	-
15. Néant	-
16. Vers le commodo	G/Y

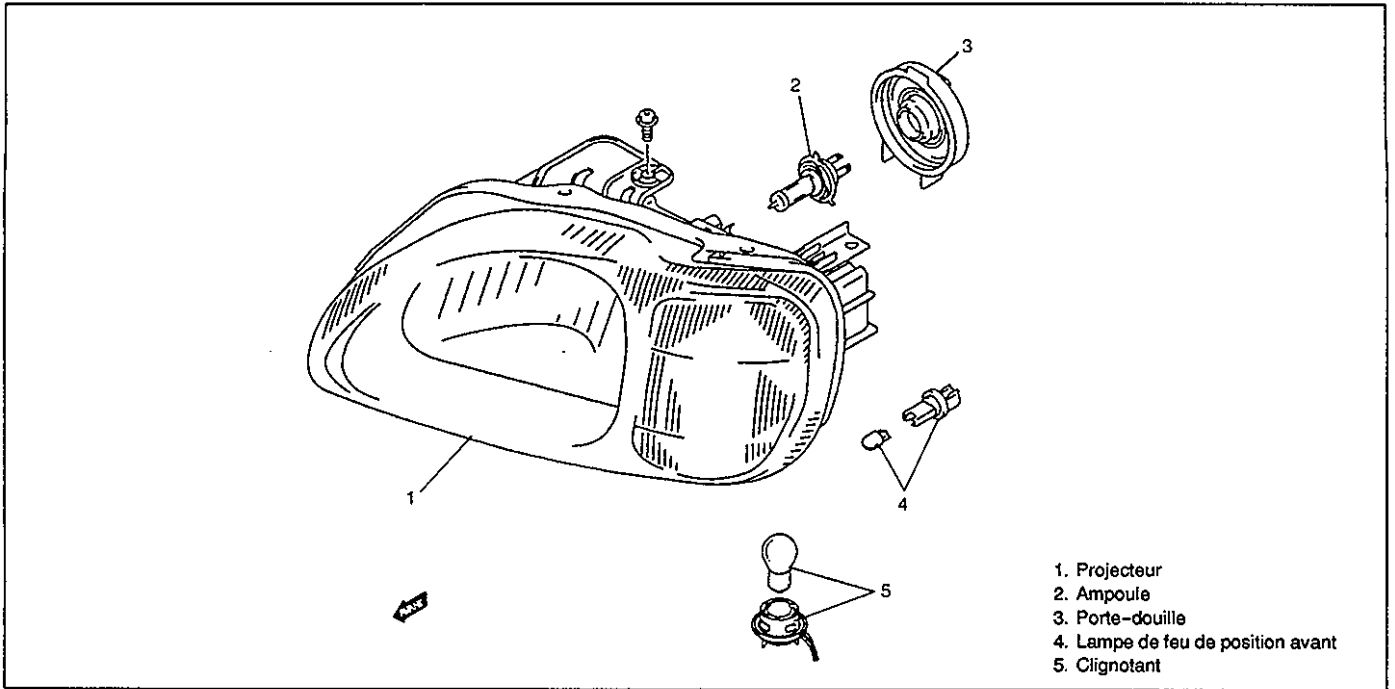
Coupleur L

1. Vers le fusible principal	R/Y
2. Vers le contacteur d'allumage	P
3. Vers la terre	B/O
4. Vers le capteur de vitesse du moteur	R
5. Vers le capteur de vitesse du moteur	G
6. Vers le contacteur de niveau du liquide de frein	R/B
7. Vers le contacteur d'ECT	V
8. Vers la dynamo	W/R
9. Néant	-
10. Vers le connecteur d'airbag (le cas échéant)	Bi
11. Vers le pressostat d'huile	Y/R
12. Néant	-
13. Vers le relais de feu arrière	R/BI

Coupleur M

1. Néant	-
2. Néant	-
3. Vers l'ICM	V
4. Vers le commodo	R
5. Verrouillage la boîte à fusible principal	BI/B
6. Vers le régulateur d'ABS (le cas échéant)	R/BI
7. Néant	-
8. Vers le relais de préchauffage	BI
9. Vers la terre	B
10. Vers la jauge de niveau du carburant	P/BI

PROJECTEURS



DIAGNOSTIC

COMMODO D'INSTRUMENTS

Panne	Cause possible	Remède
Le compteur de vitesse ne fonctionne pas	Fusible IG grillé Capteur de vitesse du véhicule défectueux Compteur de vitesse défectueux Câble ou terre défectueux Rotor à signal sur carter de différentiel défectueux	Changer le fusible pour identifier les court-circuits. Vérifier le capteur de vitesse du véhicule. Changer le compteur de vitesse. Réparer. Vérifier le rotor à signal.
Le tachymètre ne fonctionne pas	Fusible IG grillé Capteur de vitesse du véhicule défectueux Tachymètre défectueux Câble ou terre défectueux Encoche à signal sur le volant défectueuse	Changer le fusible pour identifier les court-circuits. Vérifier le capteur de vitesse du véhicule. Changer le tachymètre. Réparer. Vérifier l'encoche à signal.
Le témoin de température du réfrigérant moteur ne s'allume pas ou ne s'éteint pas.	Fusible IG grillé Ampoule grillée Contacteur d'alarme température de réfrigérant moteur défectueux Câble ou terre défectueux	Changer le fusible pour identifier les court-circuits. Changer l'ampoule Vérifier le contacteur. Réparer.
L'indicateur de niveau du carburant ne fonctionne pas.	Fusible IG grillé Indicateur défectueux Jauge défectueuse Câblage ou mise à la terre défectueux	Changer le fusible et vérifier les court-circuits. Vérifier l'indicateur. Vérifier la jauge. Réparer.
Le thermomètre du réfrigérant moteur ne fonctionne pas.	Fusible IG grillé Thermomètre réfrigérant moteur défectueux Jauge température réfrigérant moteur défectueuse Câblage ou mise à la terre défectueux	Changer le fusible et vérifier les court-circuits. Vérifier le dispositif de mesure. Vérifier la jauge. Réparer.
Le témoin de pression d'huile ne s'allume pas.	Fusible IG grillé Ampoule grillée Pressostat d'huile défectueux Câblage ou mise à la terre défectueux	Changer le fusible et vérifier les court-circuits. Changer l'ampoule. Vérifier le contacteur. Réparer.
Le témoin du niveau de liquide de frein (témoin de frein à main) ne s'allume pas.	Fusible du témoin grillé Ampoule grillée Contacteur de frein à main défectueux Câblage ou mise à la terre défectueux	Changer le fusible et vérifier les court-circuits. Changer l'ampoule. Vérifier le contacteur. Réparer.

TRAVAUX NE DEMANDANT PAS LA DEPOSE

PROJECTEURS

DEPOSE/REPOSE

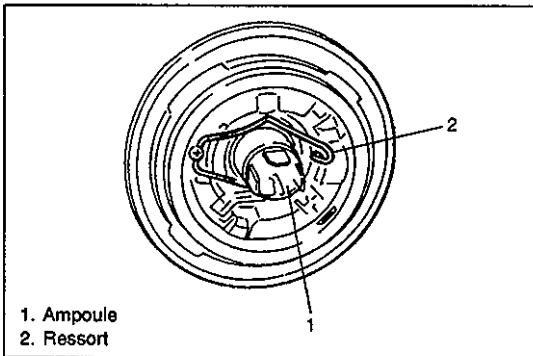
- 1) Débrancher le câble du plot négatif de la batterie.
 - 2) Déposer le pare-chocs avant. Voir "Pare-chocs avant" en Section 9.
 - 3) Débrancher les coupleurs de l'ampoule des projecteurs, du feu de position, du clignotant et du dispositif de réglage en hauteur (le cas échéant).
 - 4) Déposer le projecteur.
- Pour la repose, procéder en ordre inverse de la dépose.

CHANGEMENT DE L'AMPOULE

AVERTISSEMENT:

Ne pas toucher à l'ampoule quand elle est chaude.

- 1) Débrancher le câble du plot négatif (-) de la batterie.
- 2) Déposer le boîtier du filtre à air.
- 3) Débrancher le faisceau de câbles de l'ampoule.
- 4) Déposer le porte-douille et l'ampoule.
- 5) CHANGER l'ampoule et reposer en ordre inverse de la dépose.



REGLAGE DES PROJECTEUR AVEC UN ECRAN

REMARQUE:

Sauf indication contraire par les règlements locaux, régler les faisceaux en procédant de la manière suivante.

Avant de procéder au réglage, vérifier ce qui suit.

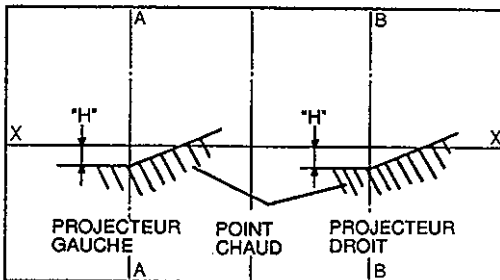
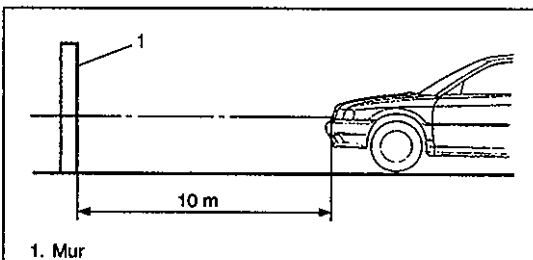
- (1) Placer le véhicule sur une surface plane et à environ 10 m d'un mur blanc.
- (2) Gonfler tous les pneus à la pression de gonflage spécifiée.
- (3) Appuyer à plusieurs reprises sur les ailes du véhicule pour le stabiliser.
- (4) Procéder avec le chauffeur (poids de 75 kg) au volant.

Réglage

- 1) Vérifier que le point chaud (zone de forte intensité) de l'axe de chacun des faisceaux (phare) est bien comme illustré ci-contre.

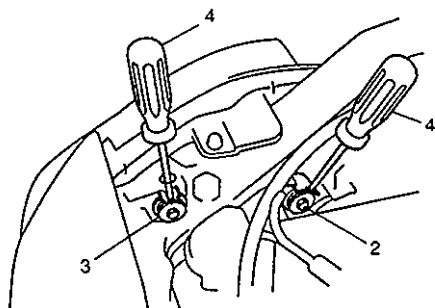
Hauteur "H": Environ 130 mm

- 2) Si le faisceau des projecteurs n'est pas réglé correctement, régler à l'aide des molettes de réglage.



X - X: Axe horizontal des projecteurs
A - A: Axe vertical du projecteur gauche
B - B: Axe vertical du projecteur droit

2. Molette de réglage vertical
3. Molette de réglage horizontal
4. Tournevis



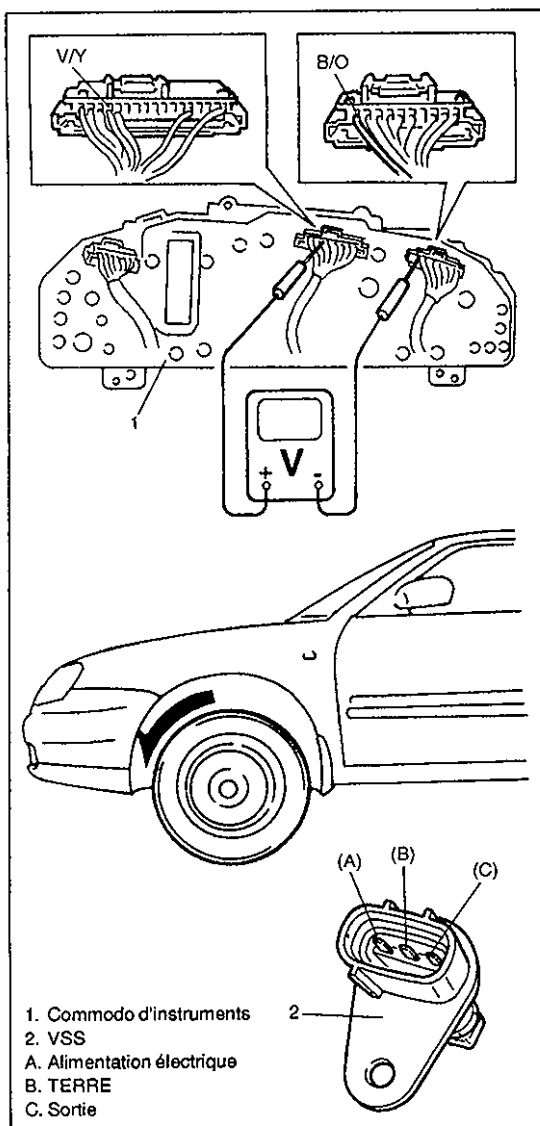
COMPTEUR DE VITESSE ET CAPTEUR

CONTROLE DU CIRCUIT

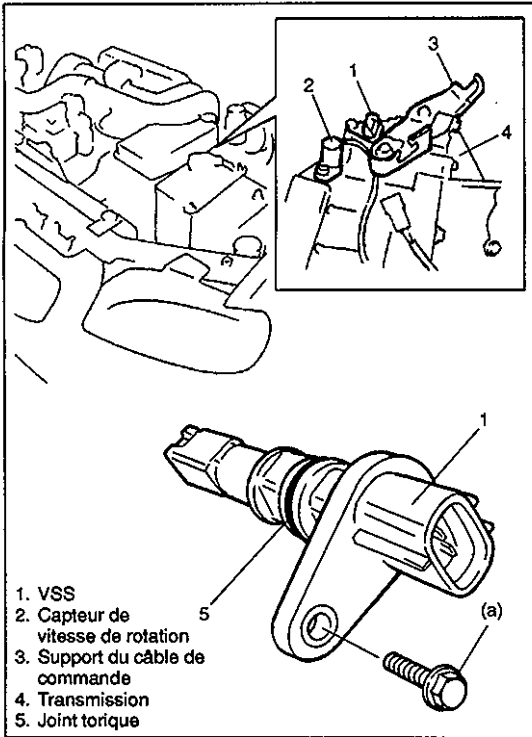
- 1) Débrancher le câble du plot négatif (-) de la batterie.
- 2) Lever le véhicule mettre la boîte de vitesses au point mort.
- 3) Déposer le commodo d'instrument du tableau de bord et en débrancher les coupleurs.
- 4) Raccorder la pointe positive d'un voltmètre au contact (V/Y) et la pointe négative au contact (B/O) comme illustré.
- 5) Raccorder les coupleurs du commodo d'instruments au commodo.
- 6) Raccorder le câble au plot négatif (-) de la batterie et mettre le contacteur d'allumage en position ON.
- 7) Vérifier que le voltmètre donne une indication quand les roues avant sont tournées à la main. (Voir le tableau suivant.)

REMARQUE:

- Le capteur de vitesse du véhicule ne peut pas être vérifié en soi.
- La tension obtenue est fonction de la tension de batterie. Vérifier que celle-ci est de 11 V ou plus quand le contacteur d'allumage est en position ON.



Tension obtenue	Cause possible	Remède
Indication répétée de 0 et 7V (état normal)	Compteur de vitesse défectueux	Changer le compteur de vitesse.
0 V (pratiquement pas de variation)	Fusible IG. grillé Fil B/O ouvert Compteur de vitesse défectueux ou fil V/Y en court-circuit (si le contrôle est effectué coupleur du VSS débranché) VSS défectueux	Changer et vérifier les courts-circuits. Réparer. Changer ou réparer. Changer le VSS.
7 V (pratiquement pas de variation)	Fil V/Y ouvert VSS défectueux ou terre du VSS ouverte Alimentation électrique du VSS ouverte Rotor à signal du carter du différentiel défectueux	Réparer. Changer ou réparer. Réparer. Vérifier le rotor à signal.



CAPTEUR DE VITESSE DU VEHICULE (VSS)

DEPOSE

- 1) Débrancher le câble du plot négatif (-) de la batterie.
- 2) Débrancher le coupleur du VSS.
- 3) Desserrer le boulon de fixation et déposer le VSS.

REPOSE

Procéder en ordre inverse de la dépose en notant les points suivants.

- Vérifier que le joint torique et la surface du VSS ne sont aucunement endommagés, enduire le joint torique d'huile et reposer le VSS dans la transmission.

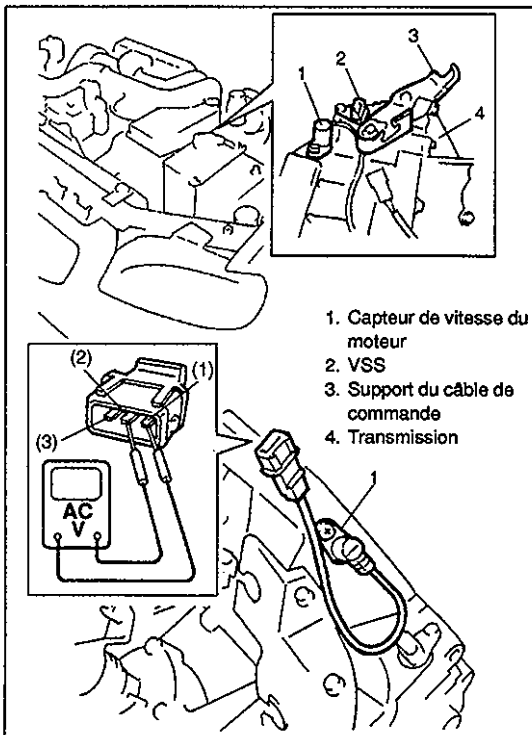
Couple de serrage

(a): 5,5 N·m (0,55 kg·m)

TACHYMETRE ET CAPTEUR

CONTROLE DU CIRCUIT

- 1) Débrancher le câble du plot négatif (-) de la batterie.
- 2) Débrancher le coupleur du capteur de vitesse du moteur.
- 3) Raccorder la pointe d'un voltmètre ca aux contacts (1) et (2) du conducteur du capteur de vitesse du moteur comme illustré.
- 4) Faire chauffer le moteur à sa température de service normale.
- 5) Vérifier que le voltmètre indique une certaine valeur quand le moteur est stabilisé au ralenti.



Résultat obtenu	Cause possible	Remède
Environ 180 mv (état normal)	Fusible IG. grillé Câblage ou terre défectueux Tachymètre défectueux	Changer et vérifier les court-circuits. Réparer. Changer.
Autre	Capteur de vitesse du moteur défectueux Encoche à signal du volant défectueuse	Changer. Vérifier l'encoche à signal.

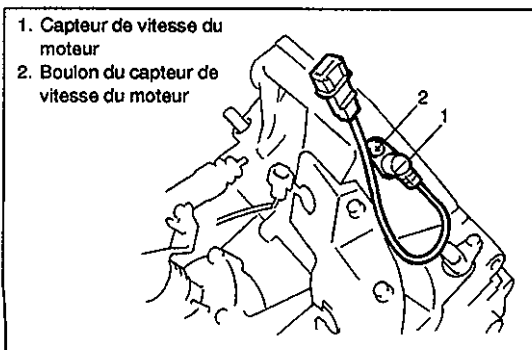
CAPTEUR DE VITESSE DU MOTEUR

DEPOSE

- 1) Débrancher le câble du plot négatif (-) de la batterie.
- 2) Débrancher le coupleur du capteur de vitesse du moteur.
- 3) Desserrer le boulon de fixation et déposer le capteur de vitesse du moteur.

REPOSE

Procéder en ordre inverse de la dépose.



JAUGE ET THERMOMETRE DE REFRIGERANT MOTEUR

JAUGE DE TEMPERATURE DEPOSE

AVERTISSEMENT:

- Vérifier que le réfrigérant moteur est froid avant de procéder à la dépose de toute pièce du circuit de refroidissement.
- Ne pas oublier de débrancher le câble du plot négatif de la batterie avant de procéder à la dépose.

- 1) Débrancher le câble du plot négatif (-) de la batterie.
- 2) Vidanger le réfrigérant.
- 3) Déposer la jauge de température du réfrigérant moteur.

REPOSE

Procéder en ordre inverse de la dépose en notant les points suivants. Enduire les filetages de la jauge d'ECT d'agent d'étanchéité.

(A): Agent d'étanchéité 99000-31150

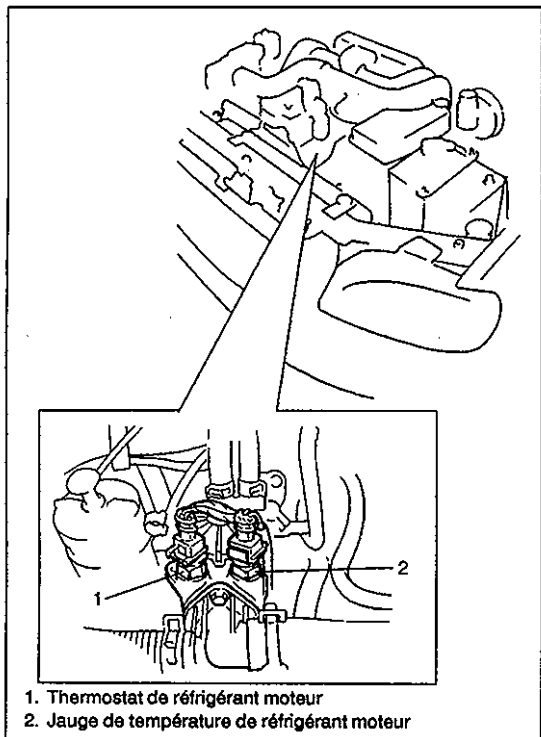
Couple de serrage

(a): 15 N·m (1,5 kg-m)

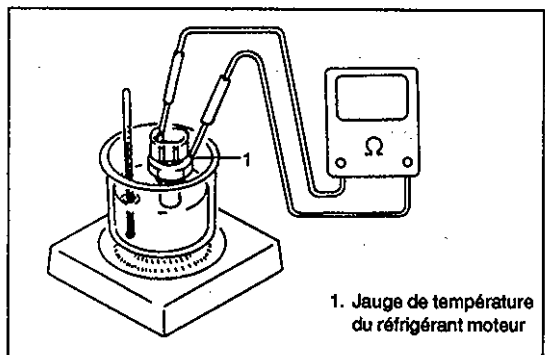
CONTROLE

Faire chauffer la jauge. Vérifier que sa résistance diminue avec l'élévation de température.

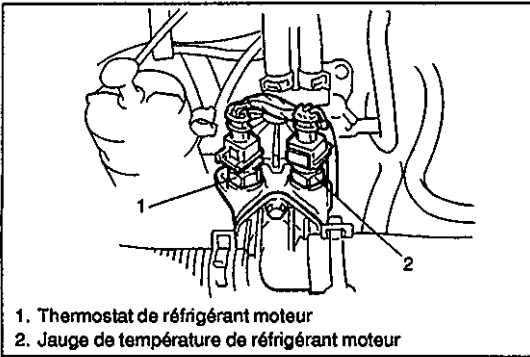
Température	Résistance
50°C	770 - 871 Ω
120°C	78 - 83 Ω



1. Thermostat de réfrigérant moteur
2. Jauge de température de réfrigérant moteur



1. Jauge de température du réfrigérant moteur

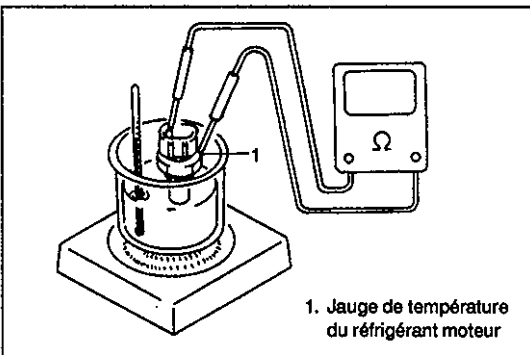


TEMOIN DE TEMPERATURE DE REFRIGERANT MOTEUR

TEMOIN DE TEMPERATURE DU REFRIGERANT MOTEUR

DEPOSE ET REPOSE

Voir "JAUGE ET THERMOMETRE DE REFRIGERANT MOTEUR" dans cette section.

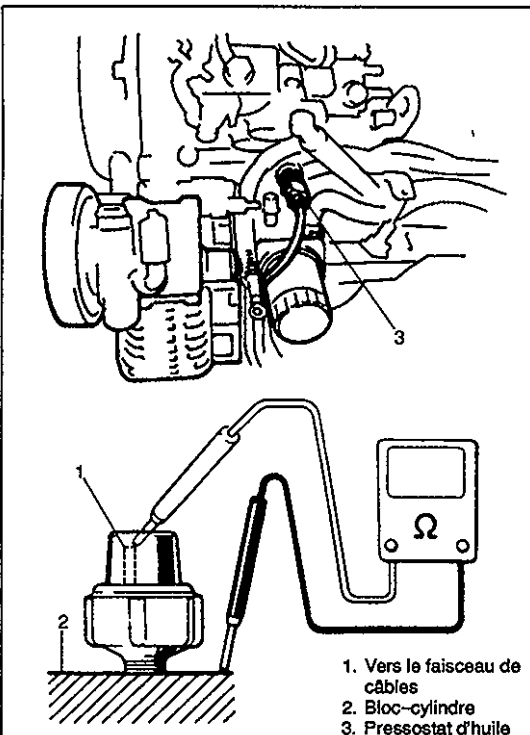


CONTROLE

Faire chauffer l'ECT.

Vérifier sa continuité avec l'élévation de température.

Température	Continuité
113°C et plus	Continuité



TEMOIN DE PRESSION D'HUILE

PRESSOSTAT D'HUILE

CONTROLE

Vérifier la continuité du contacteur à l'aide d'un ohmmètre.

Pendant la marche du moteur	Pas de continuité ($\infty \Omega$)
Moteur à l'arrêt	Continuité (0Ω)

DEPOSE ET REPOSE

Voir en section 6A "CONTROLE DE LA PRESSION D'HUILE" dans ce manuel.

TEMOIN DE BOUGIE DE PRECHAUFFAGE

CONTROLE

Vérifier le relais de la bougie de préchauffage.

Voir en section 6E "MOTEUR ET SYSTEME DE REGULATION DES EMISSIONS".

SECTION 8A

SYSTEME DE COMMANDE DU DISPOSITIF ANTIVOL (LE CAS ECHEANT)

AVERTISSEMENT:

Véhicules équipés d'un Système Supplémentaire de Protection (par Airbags):

- L'entretien des pièces ou du câblage du système à airbag ou des systèmes avoisinants ne doit être effectué que par un revendeur agréé Suzuki. Voir "Composants du système d'airbags et schéma d'implantation des câbles" en "Description générale" de la section airbags pour vérifier si les travaux entrepris ont lieu sur ou près de pièces ou de câbles appartenant au système d'airbags. Avant de procéder à l'entretien des pièces ou du câblage du système d'airbag ou des systèmes avoisinants, lire attentivement tous les AVERTISSEMENTS et toutes les PRECAUTIONS D'ENTRETIEN de la Section "Entretien sans dépose" et étudier les schémas de localisation des pièces ou du câblage du système d'airbag. Le non respect des consignes données dans les AVERTISSEMENTS peut entraîner le déploiement des airbags ou au contraire rendre ceux-ci inutilisables. Dans l'un et l'autre cas il y a danger de blessure grave.
- Tous les travaux techniques doivent commencer dans les 90 secondes suivant la mise en position "LOCK" de la clé de contact et le débranchement du câble du plot négatif de la batterie. Dans le cas contraire, les airbags risquent d'être déployés par l'énergie de réserve se trouvant dans le module de détection et de diagnostic (SDM).

SOMMAIRE

DESCRIPTION GENERALE	8A- 2	DTC 32 – Le code pompe à carburant/module de commande de l'antivol n'est pas enregistré	8A-12
DIAGNOSTIC	8A- 3	DTC 33 – Panne de la pompe à carburant ..	8A-13
Précautions de diagnostic des pannes	8A- 3	Contrôle du Module de commande de l'antivol et de son circuit	8A-14
Contrôle de la communication avec un analyseur SUZUKI	8A- 4	Contrôle de la vanne de coupure (SOV) ...	8A-15
Contrôle du DTC	8A- 4	ENTRETIEN SANS DEPOSE	8A-16
Effacement du DTC	8A- 4	Précautions	8A-16
Contrôle du système	8A- 5	Module de commande du dispositif antivol ..	8A-17
Tableau des DTC	8A- 6	Cadre fixe	8A-17
DTC 11 – Le code Répondeur ne correspond pas	8A- 7	Ensemble pompe à carburant	8A-18
DTC 12 – Panne dans le module de commande du dispositif antivol	8A- 7	POUR ENREGISTRER LA CLE DE CONTACT	8A-19
DTC 13 – Panne dans le cadre fixe	8A- 8	MARCHE A SUIVRE APRES LE REMPLACEMENT DU MODULE DE COMMANDE DE L'ANTIVOL	8A-20
DTC 21 – Le code pompe à carburant/module de commande de l'antivol ne correspond pas	8A-10	MARCHE A SUIVRE APRES LE REMPLACEMENT DE LA POMPE A CARBURANT	8A-21
DTC 31 – Le code répondeur n'est pas enregistré	8A-11	OUTILS SPECIAUX	8A-21

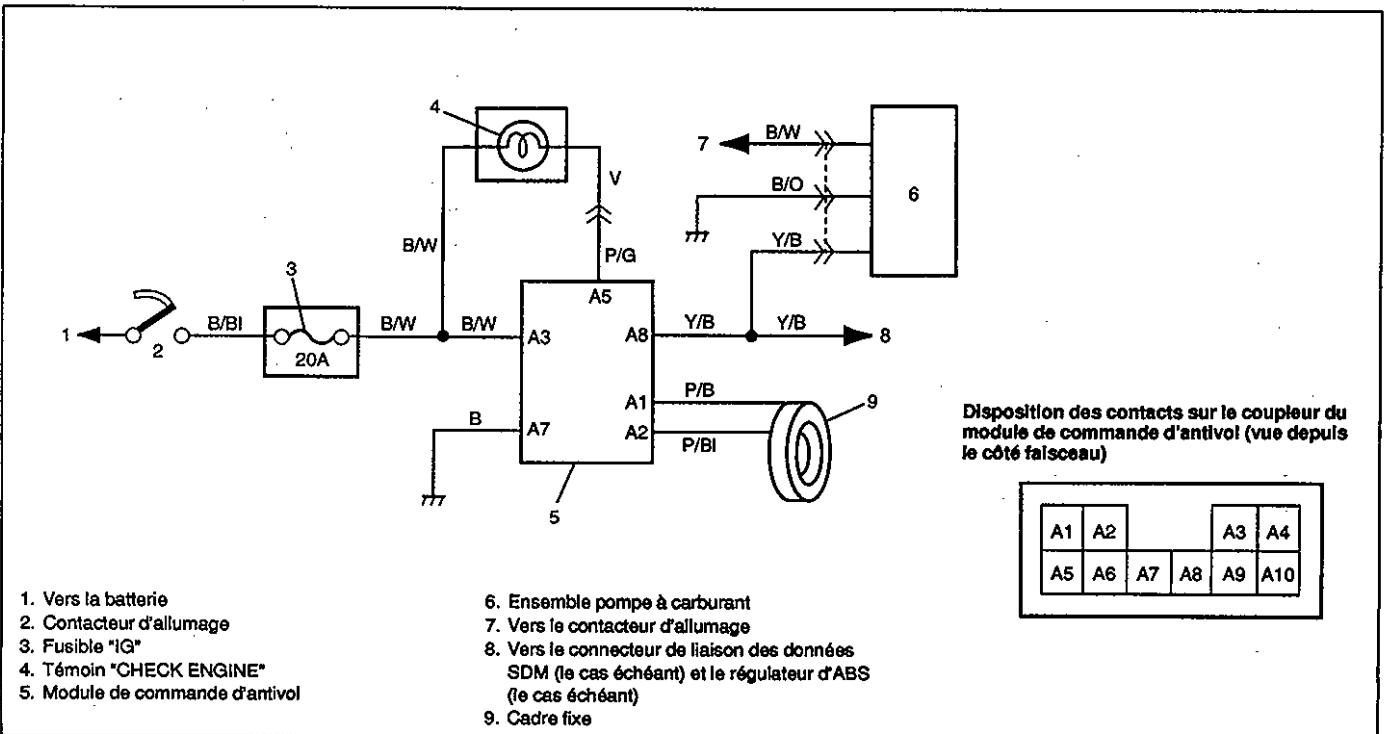
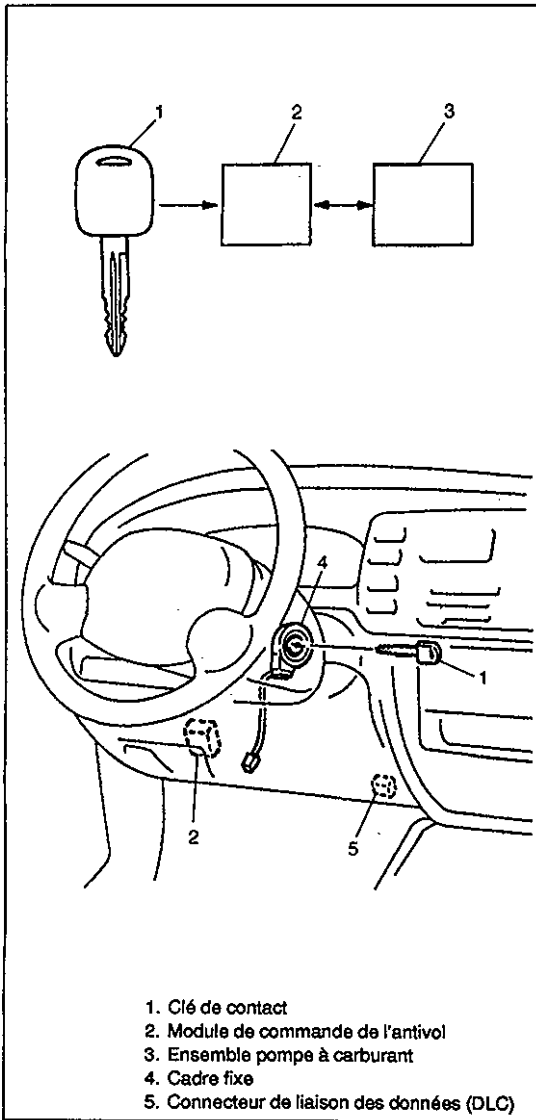
DESCRIPTION GENERALE

Le système de commande du dispositif antivol conçu pour empêcher le vol du véhicule comprend les pièces suivantes.

- Module de commande du dispositif antivol
- Clé de contact (avec répondeur incorporé)
- Cadre fixe
- Ensemble pompe à carburant

Le système fonctionne de la manière suivante.

- 1) Chaque clé de contact est pourvue d'un code (code répondeur) qui lui est propre sauvegardé dans la mémoire. Quand la clé est mise en position ON, le module de commande de l'antivol procède à une lecture du code via le cadre fixe installé dans le dispositif de verrouillage du volant.
- 2) Le module de commande de l'antivol compare le code répondeur lu précédemment en 1) au code enregistré dans le module de commande de l'antivol et vérifie leur concordance.
- 3) Lorsqu'il a été confirmé que les deux codes répondeur concordent comme décrit en 2), le module de commande de l'antivol transmet le code de pompe à carburant/module de commande de l'antivol enregistré dans le module à la pompe à carburant. La pompe à carburant vérifie alors que ce code correspond à celui enregistré dans la pompe.
- 4) Une fois la concordance des codes vérifiée en 3), la pompe à carburant déclenche la vanne de coupure (SOV) pour ouvrir le passage du carburant vers la pompe et le moteur est mis en marche. Si les codes ne concordent pas, la vanne de coupure (SOV) reste fermée, la canalisation de carburant également et il est impossible de démarrer le moteur.



DIAGNOSTIC

PRECAUTIONS DE DIAGNOSTIC DES PANNES

PRECAUTIONS DANS L'IDENTIFICATION DU CODE PANNE DU DIAGNOSTIC

- Avant de tenter d'identifier le code panne du diagnostic indiqué par le témoin de malfonction (témoin "CHECK ENGINE"), ne pas débrancher les coupleurs du module de commande d'antivol, le câble de batterie de la batterie ou le faisceau de câbles de mise à la terre du module de commande d'antivol. Les codes de panne du système de commande d'antivol sauvegardés dans la mémoire du module de commande d'antivol seraient effacés par une telle opération.
- Si deux ou plusieurs parties présentent des anomalies ou sont défectueuses, le témoin de malfonction (témoin "CHECK ENGINE") indique trois fois de suite le code panne dans chaque cas.
- Quand le module de commande d'antivol détecte une panne dans le système de commande d'antivol, le témoin de malfonction (témoin "CHECK ENGINE") indique le(s) code(s) panne quand le contacteur d'allumage est en position ON.

PRECAUTIONS APRES LE REMPLACEMENT DE LA POMPE A CARBURANT OU DU MODULE DE COMMANDE DE L'ANTIVOL

- Après avoir remplacé la pompe à carburant, même s'il s'agit d'une simple dépose à seule fin de vérification à l'aide d'une pompe à carburant neuve pendant le diagnostic des pannes, le code de la pompe à carburant/module de commande de l'antivol doit être enregistré dans la pompe à carburant et le module de commande de l'antivol par l'opération décrite dans la section "Marche à suivre après le changement de la pompe à carburant" dans cette section. Si ce code n'est pas enregistré, le moteur ne démarrera pas et il ne sera pas possible de procéder à un diagnostic précis des pannes.
- Après avoir remplacé le module de commande de l'antivol, même s'il s'agit d'une simple dépose à seule fin de vérification à l'aide d'un Module de commande de l'antivol neuf pendant le diagnostic des pannes, le code répondeur et le code de la pompe à carburant/Module de commande de l'antivol doivent être enregistrés dans le module de commande de l'antivol et le code pompe à carburant/module de commande de l'antivol doit être enregistré dans la pompe à carburant par l'opération décrite dans la section "Marche à suivre après le changement du module de commande de l'antivol" dans cette section. Si ces codes ne sont pas enregistrés, le moteur ne démarrera pas et il ne sera pas possible de procéder à un diagnostic précis des pannes.

[REMARQUES SUR LE CONTROLE DU CIRCUIT DU SYSTEME]

Voir "Précautions pour l'entretien du circuit électrique" et "Pannes intermittentes et connexions défectueuses" en SECTION 0A.

CONTROLE DE LA COMMUNICATION AVEC UN ANALYSEUR SUZUKI

- 1) Mettre le contacteur d'allumage en position OFF.
- 2) Placer une cartouche dans l'analyseur SUZUKI et raccorder ce dernier au DLC se trouvant sous le tableau de bord, côté siège du conducteur.

Outils spéciaux

(A): 09931-76011 (analyseur SUZUKI)

(B): Cartouche 1,2 pour antivol

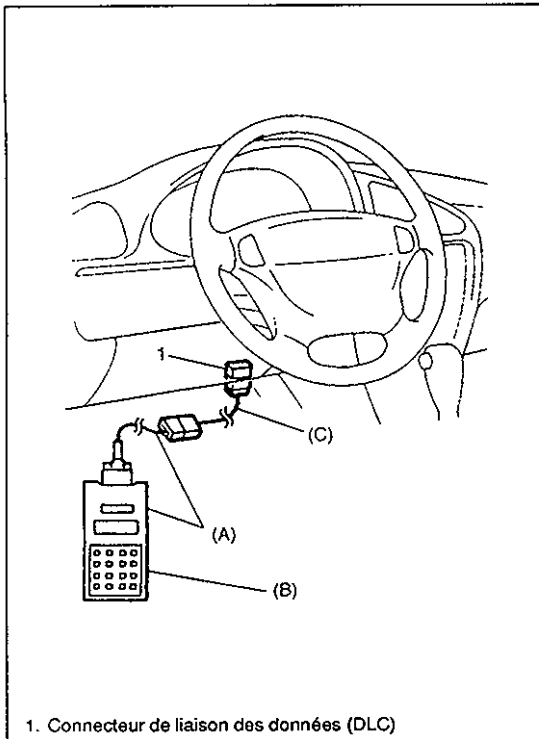
(C): 09931-76030 (câble de DLC à 16/14 fiches)

- 3) Mettre le contacteur d'allumage en position ON.
- 4) Lire la liste des données conformément aux instructions affichées par l'analyseur SUZUKI.

Si les données apparaissent sur l'écran de l'analyseur, le circuit de liaison des données entre l'analyseur SUZUKI et le module de commande d'antivol est en bon état.

REMARQUE:

Pour l'utilisation de l'analyseur SUZUKI, voir son mode d'emploi.



CONTROLE DU DTC

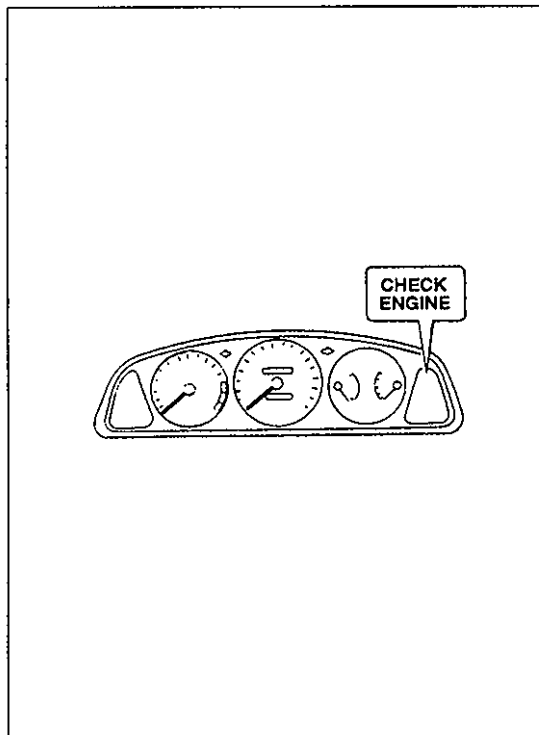
Vérifier que le témoin "CHECK ENGINE" s'allume quand le contacteur d'allumage est mis en position ON.

Après être resté allumé pendant environ 6 secondes, le témoin s'éteint:

le système est en bon état.

Après être resté allumé pendant environ 2 secondes, le témoin entre en clignotement:

un DTC a été entré dans le module de commande d'antivol. Lire ce DTC d'après le clignotement du témoin (voir le tableau des DTC dans cette section).



EFFACEMENT DU DTC

- 1) Mettre le contacteur d'allumage sur OFF pendant quelques secondes.
- 2) Mettre à nouveau le contacteur d'allumage sur ON et vérifier le DTC (voir "Contrôle du DTC" dans cette section).

CONTROLE DU SYSTEME

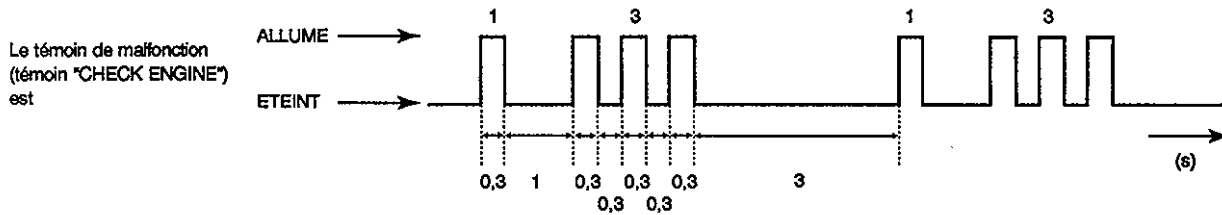
ATTENTION:

Après avoir changé le module de commande de l'antivol, enregistrer le code répondeur et le code pompe à carburant/module de commande de l'antivol dans le module de commande de l'antivol en procédant comme indiqué dans la section "Marche à suivre après le remplacement du module de commande de l'antivol". Dans le cas contraire, le système de commande d'antivol ne peut pas fonctionner.

OPE- RATION	ACTION	OUI	NON
1	Avec une clé dont le code répondeur a été enregistré dans le module de commande d'antivol, vérifier que le témoin de malfonction (témoin "CHECK ENGINE") s'allume quand le contacteur d'allumage est sur ON. Est-ce que le témoin ("CHECK ENGINE") s'éteint au bout de 2 secondes ?	Passer à l'opération 2.	Passer à l'opération 3.
2	Vérifier que la communication est possible à l'aide de l'analyseur SUZUKI. Voir "Contrôle de la communication avec un analyseur SUZUKI".	Le système de commande de l'antivol est en bon état.	Vérifier le circuit de liaison des données. Si ce circuit est satisfaisant, vérifier les caractéristiques du module de commande d'antivol conformément aux instructions de "Module de commande d'antivol".
3	Est-ce que le témoin de malfonction (témoin "CHECK ENGINE") s'éteint au bout d'environ 6 secondes ?	Panne dans le circuit de liaison des données ou charge de batterie insuffisante. Vérifier et réparer ce qui suit. <ul style="list-style-type: none"> ● Circuit de liaison des données ● Circuit d'alimentation du module de commande d'antivol ● Tension de batterie 	Passer à l'opération 4.
4	Est-ce que le témoin de malfonction (témoin "CHECK ENGINE") entre en clignotement au bout d'environ 2 secondes ?	Le clignotement du témoin "CHECK ENGINE" est l'indication d'un DTC. Vérifie ce DTC en procédant comme indiqué en "Tableau des DTC" et réparer comme indiqué dans le tableau correspondant à ce DTC.	Passer à l'opération 5.
5	Une fois le contacteur d'allumage en position ON, est-ce que le témoin "CHECK ENGINE" reste allumé ?	Le témoin de malfonction (témoin "CHECK ENGINE") reste allumé. Vérifier et réparer le circuit de terre du témoin de malfonction (témoin "CHECK ENGINE"). Si ce circuit est en bon état, installer un module de commande d'antivol en bon état et revérifier.	Le témoin de malfonction (témoin "CHECK ENGINE") ne s'allume pas. Vérifier et réparer ce qui suit: <ul style="list-style-type: none"> ● Circuit d'alimentation du témoin de malfonction (témoin "CHECK ENGINE") ● Circuit de terre du témoin de malfonction (témoin "CHECK ENGINE") Si ces circuits sont satisfaisants, installer un module de commande d'antivol en bon état et revérifier.

TABLEAU DES DTC

EXEMPLE: indication du DTC 21 (Le code pompe à carburant/module de commande d'antivol ne concorde pas)



DTC		Diagnostic	
N°	Mode de clignotement		
11		Le code répondeur ne concorde pas	Diagnostiquer le problème en procédant conformément au "Tableau de diagnostic" correspondant aux n° de code.
12		Panne dans le module de commande d'antivol	
13		Panne dans le circuit du cadre fixe	
21		Le code pompe à carburant/module de commande d'antivol ne concorde pas	
31		Le code répondeur n'est pas enregistré	
32		Le code pompe à carburant/module de commande d'antivol n'est pas enregistré	
33		Panne dans la pompe à carburant	

DTC 11 LE CODE REPONDEUR NE CORRESPOND PAS

REMARQUE:

Bien procéder au "Contrôle du système" avant d'effectuer les opérations qui suivent.

DESCRIPTION:

Quand le contacteur d'allumage est mis sur ON, le module de commande de l'antivol vérifie si le code répondeur transmis par la clé de contact correspond à celui enregistré dans le module de commande de l'antivol. Si ces codes ne correspondent pas, ce DTC est envoyé.

CONTROLE:

ATTENTION:

Après avoir changé le module de commande de l'antivol, enregistrer le code répondeur et le code pompe à carburant/module de commande de l'antivol dans le module de commande de l'antivol en procédant comme indiqué dans la section "Marche à suivre après le remplacement du module de commande de l'antivol". Dans le cas contraire, le système de commande d'antivol ne peut pas fonctionner.

OPE-RATION	ACTION	OUI	NON
1	1) Utiliser une clé de contact appropriée et enregistrer son code répondeur dans le module de commande d'antivol à l'aide d'un analyseur SUZUKI en procédant comme indiqué en "Pour enregistrer la clé de contact" dans cette section. 2) Mettre la clé de contact en position OFF puis à nouveau en position ON. Le DTC 11 est-il indiqué ?	Installer un module de commande d'antivol en bon état et révérier.	Changer la clé de contact.

REMARQUE:

Après avoir effectué ce contrôle et les réparations nécessaires, recommencer le "Contrôle du système" de cette section pour vérifier que le problème a bien disparu.

DTC 12 PANNE DANS LE MODULE DE COMMANDE DU DISPOSITIF ANTIVOL

REMARQUE:

Bien procéder au "Contrôle du système" avant d'effectuer les opérations qui suivent.

DESCRIPTION:

Ce DTC est envoyé quand une défaillance interne est détectée dans le module de commande de l'antivol.

CONTROLE:

ATTENTION:

Après avoir changé le module de commande de l'antivol, enregistrer le code répondeur et le code pompe à carburant/module de commande de l'antivol dans le module de commande de l'antivol en procédant comme indiqué dans la section "Marche à suivre après le remplacement du module de commande de l'antivol". Dans le cas contraire, le système de commande d'antivol ne peut pas fonctionner.

- 1) Mettre le contacteur d'allumage sur OFF.
- 2) Installer un module de commande d'antivol en bon état en procédant comme indiqué en "Module de commande d'antivol" dans cette section.

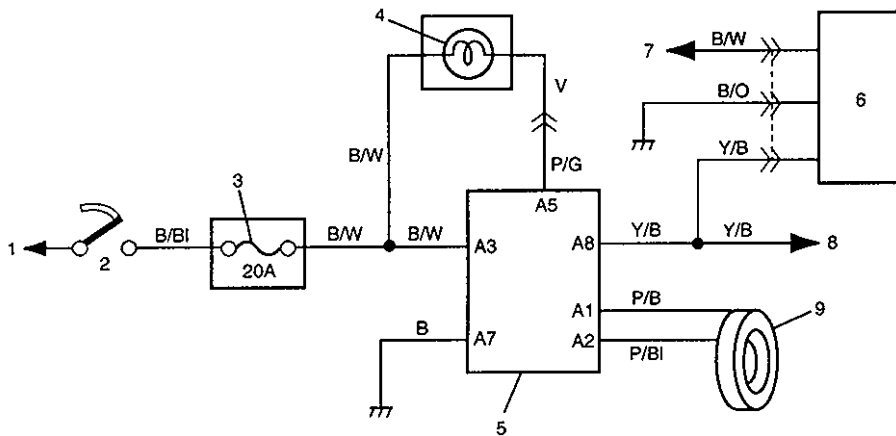
REMARQUE:

Après avoir effectué ce contrôle et les réparations nécessaires, recommencer le "Contrôle du système" de cette section pour vérifier que le problème a bien disparu.

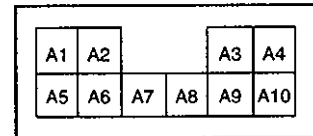
DTC 13 PANNE DANS LE CADRE FIXE

REMARQUE:

Bien procéder au "Contrôle du système" avant d'effectuer les opérations qui suivent.



Disposition des contacts sur le coupleur du module de commande d'antivol (vue depuis le côté faisceau)



- | | |
|----------------------------------------------------------------------------------------------------------------------------------------------|-----------------------------------------------------------------------------------------------------------------------------------------------------------------------------------------------------------|
| <p>1. Vers la batterie
2. Contacteur d'allumage
3. Fusible "IG"
4. Témoin "CHECK ENGINE"
5. Module de commande d'antivol</p> | <p>6. Ensemble pompe à carburant
7. Vers le contacteur d'allumage
8. Vers le connecteur de liaison des données SDM (le cas échéant) et le régulateur d'ABS (le cas échéant)
9. Cadre fixe</p> |
|----------------------------------------------------------------------------------------------------------------------------------------------|-----------------------------------------------------------------------------------------------------------------------------------------------------------------------------------------------------------|

DESCRIPTION:

Quand le contacteur d'allumage est mis sur ON, le module de commande de l'antivol active le cadre fixe et lit le code répondeur de la clé de contact. Dans le cas contraire, ce DTC est envoyé.

CONTROLE:

ATTENTION:

Après avoir changé le module de commande de l'antivol, enregistrer le code répondeur et le code pompe à carburant/module de commande de l'antivol dans le module de commande de l'antivol en procédant comme indiqué dans la section "Marche à suivre après le remplacement du module de commande de l'antivol". Dans le cas contraire, le système de commande d'antivol ne peut pas fonctionner.

OPE- RATION	ACTION	OUI	NON
1	1) Mettre le contacteur d'allumage sur OFF et débrancher le coupleur du module de commande d'antivol. 2) Vérifier le bon raccordement entre le module de commande d'antivol et le cadre fixe aux contact des fils "P/B" et "P/BI". 3) Si tout est satisfaisant, vérifier s'il y a continuité entre les contacts A1 (contact du fil "P/B") et A2 (contact du fil "P/BI"). Le résultat des contrôles est-il satisfaisant ?	Faisceau de câbles "P/B", "P/BI" ouvert ou cadre fixe.	Passer à l'opération 2.
2	1) Vérifier s'il y a continuité entre le contact A1 (contact du fil "P/B") et la terre caisse. Le résultat des contrôles est-il satisfaisant ?	Passer à l'opération 3.	Court-circuit à la terre dans le faisceau de câbles "P/B", le faisceau de câbles "P/BI" ou le cadre fixe.
3	1) Mettre le contacteur d'allumage en position ON. 2) Mesurer la tension entre le contact A1 (contact du fil "P/B") et la terre caisse. Cette tension est-elle 0V ?	Passer à l'opération 4.	Court-circuit avec le circuit d'alimentation électrique dans le faisceau de câbles "P/B", le faisceau de câbles "P/BI" ou le cadre fixe.
4	1) Raccorder le coupleur au module de commande d'antivol. 2) Utiliser une clé de contact appropriée (dont le code répondeur a déjà été enregistré dans le module de commande d'antivol). 3) Mettre le contacteur d'allumage en position OFF puis de nouveau en position ON. Le DTC 13 est-il indiqué ?	Installer un module de commande d'antivol en bon état et révérier.	Changer la clé de contact.

REMARQUE:

Après avoir terminé les contrôles et les réparations nécessaires, procéder aux opérations suivantes.

- Rebrancher tous les composants du système de commande de l'antivol.
- Recommencer le "Contrôle du système" de cette section pour vérifier que le problème a bien disparu.

DTC 21 LE CODE POMPE A CARBURANT/MODULE DE COMMANDE DE L'ANTIVOL NE CORRESPOND PAS

REMARQUE:

Bien procéder au "Contrôle du système" avant d'effectuer les opérations qui suivent.

DESCRIPTION:

Quand le contacteur d'allumage est mis sur ON, la pompe à carburant vérifie que le code pompe à carburant/module de commande d'antivol enregistré dans la pompe à carburant correspond à celui enregistré dans le module de commande de l'antivol. Dans le cas contraire, ce DTC est envoyé.

CONTROLE:

ATTENTION:

- Après avoir changé le module de commande de l'antivol, enregistrer le code répondeur et le code pompe à carburant/module de commande de l'antivol dans le module de commande de l'antivol en procédant comme indiqué dans la section "Marche à suivre après le remplacement du module de commande de l'antivol".
- Après avoir changé la pompe à carburant, enregistrer le code pompe à carburant/module de commande de l'antivol dans le module de commande de l'antivol et dans la pompe à carburant en procédant comme indiqué dans la section "Marche à suivre après le remplacement de la pompe à carburant". Dans le cas contraire, le système de commande d'antivol ne peut pas fonctionner.

OPERATION	ACTION	OUI	NON
1	1) Enregistrer le code pompe à carburant/module de commande d'antivol dans le module de commande d'antivol à l'aide d'un analyseur SUZUKI en procédant comme indiqué en opération 5) de "Marche à suivre après le remplacement du module de commande d'antivol" dans cette section. 2) Mettre la clé de contact en position OFF puis à nouveau en position ON. Le DTC 21 est-il indiqué ?	Passer à l'opération 2.	Le code pompe à carburant/module de commande d'antivol n'a pas été enregistré dans le module de commande d'antivol. Le système est en bon état.
2	1) Utiliser une pompe à carburant en bon état en procédant comme indiqué en Section 6E et effectuer les opérations indiquées en "Marche à suivre après le remplacement de la pompe à carburant" dans cette section. 2) Mettre la clé de contact en position OFF puis à nouveau en position ON. Le DTC 21 est-il indiqué ?	Installer un module de commande d'antivol en bon état et révéfier.	Changer la pompe à carburant.

REMARQUE:

Après avoir terminé les contrôles et les réparations nécessaires, procéder aux opérations suivantes.

- Rebrancher tous les composants du système de commande de l'antivol.
- Recommencer le "Contrôle du système" de cette section pour vérifier que le problème a bien disparu.

DTC 31 LE CODE REPONDEUR N'EST PAS ENREGISTRE**REMARQUE:**

Bien procéder au "Contrôle du système" avant d'effectuer les opérations qui suivent.

DESCRIPTION:

Quand le contacteur d'allumage est mis sur ON, le module de commande de l'antivol vérifie que le code transmis par la clé de contact correspond à celui enregistré dans le module de commande de l'antivol. Dans le cas contraire, ce DTC est envoyé.

CONTROLE:**ATTENTION:**

Après avoir changé le module de commande de l'antivol, enregistrer le code répondeur et le code pompe à carburant/module de commande de l'antivol dans le module de commande de l'antivol en procédant comme indiqué dans la section "Marche à suivre après le remplacement du module de commande de l'antivol". Dans le cas contraire, le système de commande d'antivol ne peut pas fonctionner.

OPE- RATION	ACTION	OUI	NON
1	1) Enregistrer le code répondeur de la clé de contact dans le module de commande d'antivol à l'aide d'un analyseur SUZUKI en procédant comme indiqué en "Pour enregistrer la clé de contact" dans cette section. 2) Mettre la clé de contact en position OFF puis à nouveau en position ON. Le DTC 31 est-il indiqué ?	Passer à l'opération 2.	Le code répondeur n'a pas été enregistré dans le module de commande d'antivol. Le système est en bon état.
2	1) Utiliser une clé de contact appropriée et enregistrer son code répondeur dans le module de commande d'antivol à l'aide d'un analyseur SUZUKI en procédant comme indiqué en "Pour enregistrer la clé de contact" dans cette section. 2) Mettre la clé de contact en position OFF puis à nouveau en position ON. Le DTC 31 est-il indiqué ?	Installer un module de commande d'antivol en bon état et revérifier.	Changer la clé de contact.

REMARQUE:

Après avoir effectué ce contrôle et les réparations nécessaires, recommencer le "Contrôle du système" de cette section pour vérifier que le problème a bien disparu.

DTC 32 LE CODE POMPE A CARBURANT/MODULE DE COMMANDE DE L'ANTIVOL N'EST PAS ENREGISTRE

REMARQUE:

Bien procéder au "Contrôle du système" avant d'effectuer les opérations qui suivent.

DESCRIPTION:

Quand le contacteur d'allumage est mis sur ON, la pompe à carburant vérifie que le code pompe à carburant/module de commande d'antivol enregistré dans la pompe à carburant correspond à celui enregistré dans le module de commande de l'antivol. Dans le cas contraire, ce DTC est envoyé.

CONTROLE:

ATTENTION:

- Après avoir changé le module de commande de l'antivol, enregistrer le code répondeur et le code pompe à carburant/module de commande de l'antivol dans le module de commande de l'antivol en procédant comme indiqué dans la section "Marche à suivre après le remplacement du module de commande de l'antivol".
- Après avoir changé la pompe à carburant, enregistrer le code pompe à carburant/module de commande de l'antivol dans le module de commande de l'antivol et dans la pompe à carburant en procédant comme indiqué dans la section "Marche à suivre après le remplacement de la pompe à carburant". Dans le cas contraire, le système de commande d'antivol ne peut pas fonctionner.

OPE-RATION	ACTION	OUI	NON
1	1) Enregistrer le code pompe à carburant/module de commande d'antivol dans le module de commande d'antivol à l'aide d'un analyseur SUZUKI en procédant comme indiqué en opération 5) de "Marche à suivre après le remplacement du module de commande d'antivol" dans cette section. 2) Mettre la clé de contact en position OFF puis à nouveau en position ON. Le DTC 32 est-il indiqué ?	Passer à l'opération 2.	Le code pompe à carburant/module de commande d'antivol n'a pas été enregistré dans le module de commande d'antivol. Le système est en bon état.
2	1) Utiliser une pompe à carburant en bon état en procédant comme indiqué en Section 6E et effectuer les opérations indiquées en "Marche à suivre après le remplacement de la pompe à carburant" dans cette section. 2) Mettre la clé de contact en position OFF puis à nouveau en position ON. Le DTC 32 est-il indiqué ?	Installer un module de commande d'antivol en bon état et révérier.	Changer la pompe à carburant.

REMARQUE:

Après avoir terminé les contrôles et les réparations nécessaires, procéder aux opérations suivantes.

- Rebrancher tous les composants du système de commande de l'antivol.
- Recommencer le "Contrôle du système" de cette section pour vérifier que le problème a bien disparu.

DTC 33 PANNE DE LA POMPE A CARBURANT

REMARQUE:

Bien procéder au "Contrôle du système" avant d'effectuer les opérations qui suivent.

DESCRIPTION:

Ce DTC est indiqué quand un problème interne est détecté dans la pompe à carburant.

CONTROLE:

ATTENTION:

Après avoir changé la pompe à carburant, enregistrer le code pompe à carburant/module de commande de l'antivol dans le module de commande de l'antivol et dans la pompe à carburant en procédant comme indiqué dans la section "Marche à suivre après le remplacement de la pompe à carburant". Dans le cas contraire, le système de commande d'antivol ne peut pas fonctionner.

- 1) Contacteur d'allumage sur OFF.
- 2) Utiliser une pompe à carburant en bon état en procédant comme indiqué en Section 6E et effectuer les opérations indiquées en "Marche à suivre après le remplacement de la pompe à carburant" dans cette section.

REMARQUE:

Après avoir effectué ce contrôle et les réparations nécessaires, recommencer le "Contrôle du système" de cette section pour vérifier que le problème a bien disparu.

CONTROLE DU MODULE DE COMMANDE DE L'ANTIVOL ET DE SON CIRCUIT

Le module de commande de l'antivol et son circuit peut être vérifié au coupleur de raccordement du module de commande de l'antivol par une mesure de la tension. Nous nous en tiendrons ici à la description du module de commande de l'antivol.

ATTENTION:

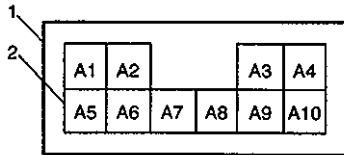
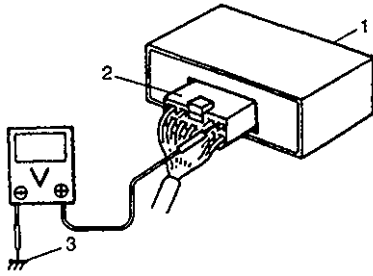
Ne jamais, sous aucun prétexte, raccorder un voltmètre ou un ohmmètre au module de commande de l'antivol quand son coupleur a été débranché sous peine de détérioration du contact et du circuit de ce module.

Contrôle de la tension

- 1) Déposer le module de commande de l'antivol du véhicule après avoir mis le contacteur d'allumage sur OFF comme indiqué en "Module de commande d'antivol" dans "Entretien sans dépose" dans cette section.
- 2) Raccorder le coupleur du module de commande de l'antivol au module de commande de l'antivol.
- 3) Vérifier la tension à chacun des contacts des coupleurs raccordés.

REMARQUE:

La tension à chacun des contacts est dépendante de la tension de la batterie. Vérifier que cette dernière est de 11V ou plus quand le contacteur d'allumage est sur ON.



1. Module de commande d'antivol
2. Coupleur du module de commande d'antivol
3. Terre caisse

CONTACT	CIRCUIT	TENSION NORMALE	CONDITION
A1	Cadre fixe 1	0 V	Contacteur d'allumage en position ON
A2	Cadre fixe 2	0 V	
A3	Alimentation électrique	10 - 14 V	
A4	Vierge	-	-
A5	Sortie de diagnostic	0 - 14 V	Contacteur d'allumage en position ON
		0 V	Contacteur d'allumage en position OFF
A6	Vierge	-	-
A7	Terre	-	-
A8	Connecteur de liaison des données (Contact de données sérielles)	4 - 5 V	Contacteur d'allumage en position ON
A9 A10	Vierge	-	-

REMARQUE:

Pour mesurer la tension aux contacts "A1" et "A2", mettre le contacteur d'allumage sur ON avant de raccorder la pointe de mesure du voltmètre au contact "A1" ou "A2". Si ce contacteur n'est pas mis sur ON d'abord, DTC13 risque d'être indiqué.

CONTROLE DE LA VANNE DE COUPURE (SOV)

- 1) Préparer l'analyseur SUZUKI et la cartouche correspondant au système de commande de l'antivol de ce véhicule.
- 2) Mettre le contacteur d'allumage sur OFF, raccorder l'analyseur SUZUKI au DLC se trouvant sous le tableau de bord côté siège du conducteur.

(A): 09931-76011 (analyseur SUZUKI)

(B): Cartouche à grande capacité de mémoire

(C): 09931-76030 (câble de DLC à 16/14 fiches)

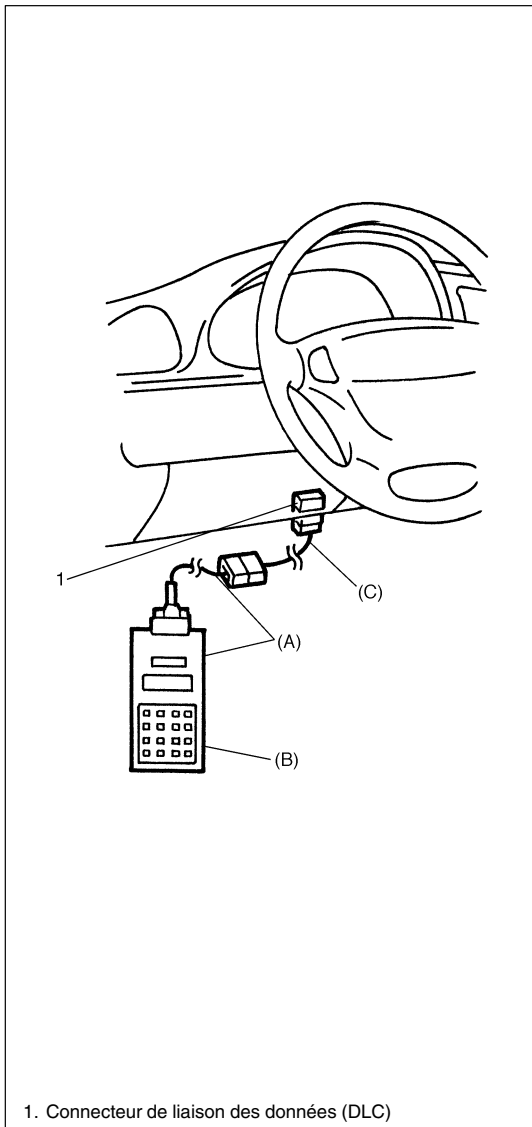
- 3) Débrancher le coupleur du module de commande d'antivol.
- 4) Mettre le contacteur d'allumage en position ON.
- 5) Vérifier la soupape de coupure en procédant à l'aide de l'analyseur SUZUKI et en exécutant la commande "F5: SOV TEST" du menu SELECT MODE.

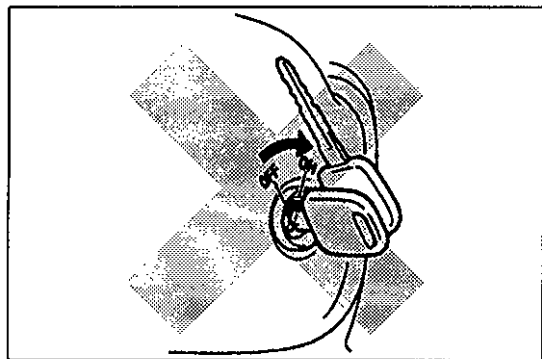
REMARQUE:

Pour l'utilisation de l'analyseur SUZUKI, voir son mode d'emploi.

- 6) A l'aide de l'analyseur SUZUKI, vérifier qu'un clic est émis par la pompe à carburant quand la vanne de coupure (SOV) entre en fonction.

Si le clic ne se fait pas entendre, changer la pompe à carburant. Enregistrer ensuite le code pompe à carburant/module de commande de l'antivol dans le module de commande de l'antivol et dans la pompe à carburant en procédant comme indiqué dans la section "Marche à suivre après le remplacement de la pompe à carburant".

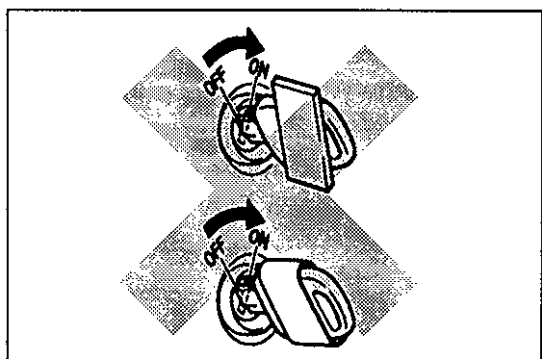




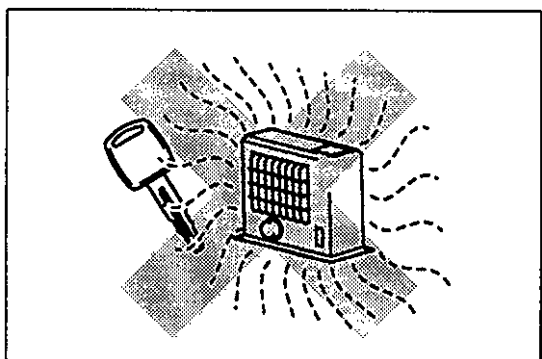
ENTRETIEN SANS DEPOSE

PRECAUTIONS

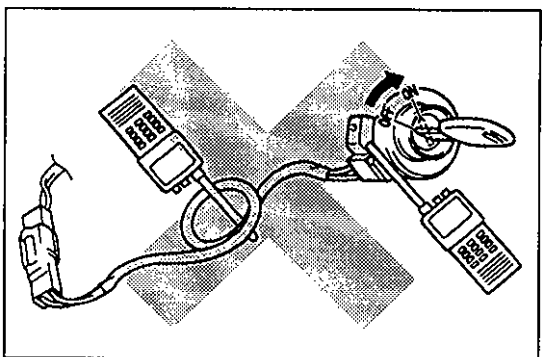
- Ne pas mettre le contacteur d'allumage sur ON à l'aide d'une clé de contact de type à système de commande de dispositif antivol si celle-ci est appairée avec une autre clé ou si une autre clé se trouve à proximité. Le système risque alors de détecter une condition anormale et d'empêcher tout démarrage du moteur.



- Ne pas mettre le contacteur d'allumage sur ON à l'aide d'une clé de contact de type à système de commande de dispositif antivol si celle-ci est entourée de métal ou en contact avec du métal. Le système risque alors de détecter une condition anormale et d'empêcher tout démarrage du moteur.



- Ne pas exposer la clé de contact à des températures élevées. Dans un tel cas, le répondeur incorporé dans la clé de contact risque de devenir anormal ou de se détériorer.



- Ne pas mettre le contacteur d'allumage sur ON si une antenne radio se trouve à proximité du cadre fixe ou si son faisceau de câbles est près du module de commande de l'antivol. Le système risque alors de détecter une condition anormale et d'empêcher tout démarrage du moteur.

MODULE DE COMMANDE DU DISPOSITIF ANTIVOL

DEPOSE

- 1) Débrancher le câble du plot négatif de la batterie.
- 2) Déposer l'enjoliveur du passage de la colonne de direction.
- 3) Débrancher le coupleur du module de commande d'antivol.
- 4) Déposer le module de commande du dispositif antivol.

REPOSE

Procéder en ordre inverse de la dépose.

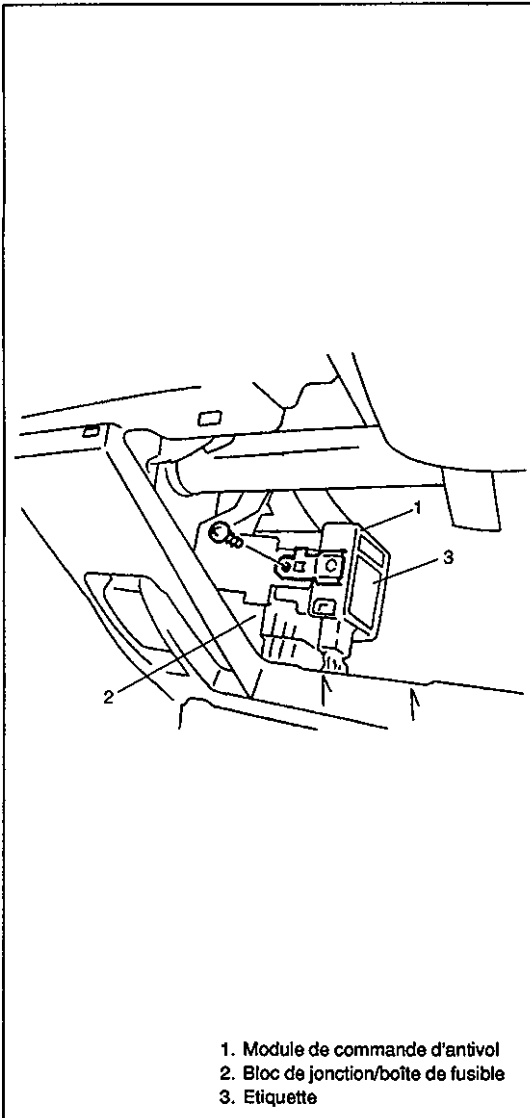
ATTENTION:

- Le module de commande d'antivol des modèles SY419 est différent de celui des modèles SY413/416/418. Bien installer le module correspond sinon le moteur ne va pas démarrer.

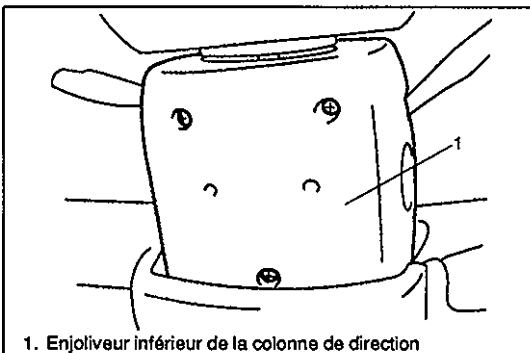
Référence:

	Pour SY419	Pour SY413/416/418
Couleur de l'affichette	Bleu clair	Jaune
Couleur du coupleur	Marron	Blanc

- Après avoir reposé le module de commande de l'antivol, ne pas oublier d'enregistrer le code répondeur et le code pompe à carburant/module de commande de l'antivol dans le module de commande de l'antivol ainsi que dans la pompe à carburant en procédant comme décrit en section "Marche à suivre après le remplacement du module de commande de l'antivol". Dans le cas contraire, le système de commande d'antivol ne fonctionnera pas.



1. Module de commande d'antivol
2. Bloc de jonction/boîte de fusible
3. Etiquette



1. Enjoliveur inférieur de la colonne de direction

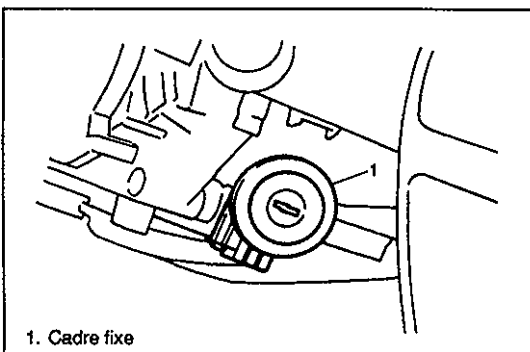
CADRE FIXE

DEPOSE

- 1) Débrancher le câble du plot négatif de la batterie.
- 2) Déposer l'enjoliveur du passage de la colonne de direction.
- 3) Déposer l'enjoliveur de la colonne de direction.
- 4) Déposer le cadre fixe.

REPOSE

Procéder en ordre inverse de la dépose.



1. Cadre fixe

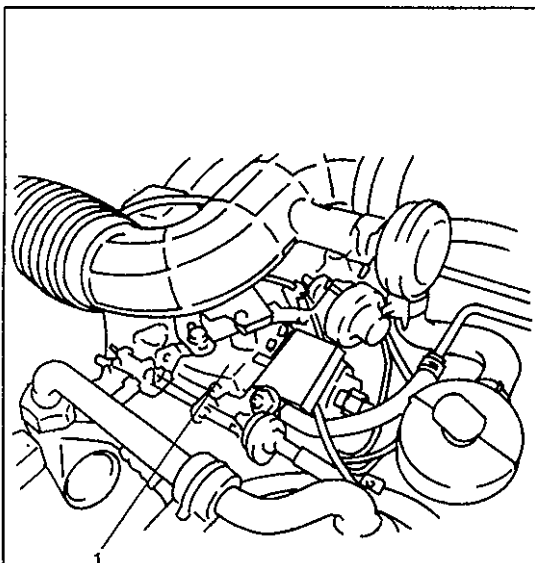
ENSEMBLE POMPE À CARBURANT

DEPOSE/REPOSE

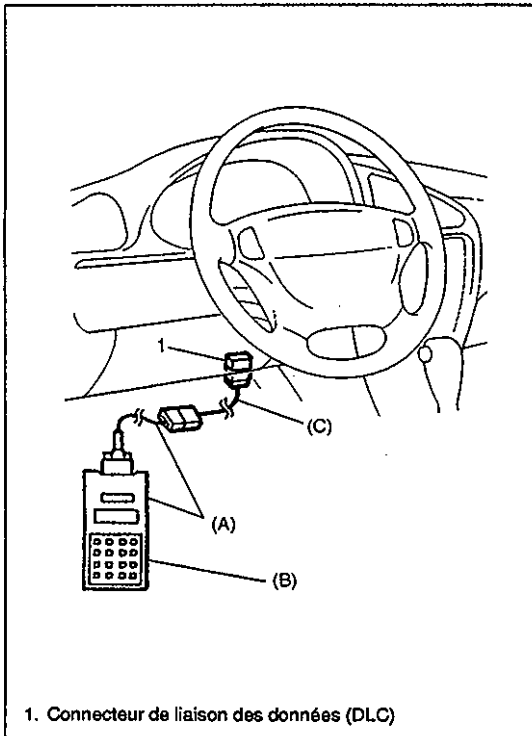
Voir en section 6E.

ATTENTION:

Après avoir changé la pompe à carburant, enregistrer le code pompe à carburant/module de commande de l'antivol dans le dans le module de commande de l'antivol et dans la pompe à carburant en procédant comme indiqué dans la section "Marche à suivre après le remplacement de la pompe à carburant". Dans le cas contraire, le système de commande d'antivol ne peut pas fonctionner.



1. Ensemble pompe à carburant



POUR ENREGISTRER LA CLE DE CONTACT

Quand la clé de contact est changée/remplacée et quand le module de commande d'antivol est changé, enregistrer le nouveau code répondeur dans le système de commande du dispositif antivol en procédant de la manière suivante.

- 1) Préparer l'analyseur SUZUKI et la cartouche correspondant au système de commande du dispositif antivol de ce véhicule.
- 2) Mettre le contacteur d'allumage sur OFF et raccorder l'analyseur SUZUKI au connecteur de liaison des données (DLC) se trouvant sous le tableau de bord, côté siège du conducteur.

(A): 09931-76011 (analyseur SUZUKI)

(B): Cartouche 1,2 pour antivol

(C): 09931-76030 (câble de DLC à 16/14 fiches)

- 3) Préparer la clé de contact à répondeur incorporé. Mettre le contacteur d'allumage sur ON à l'aide de cette clé.

- 4) A l'aide de l'analyseur SUZUKI, enregistrer le code répondeur de la clé de contact dans le module de commande de l'antivol en exécutant la commande "ENT. TRANS CODE (ENTRER CODE REPONDEUR)" du menu SELECT MODE.

REMARQUES:

- Pour l'utilisation de l'analyseur SUZUKI, voir son mode d'emploi.
- Le nombre de codes de répondeur qu'il est possible d'enregistrer dans le module de commande d'antivol est limité à 4. Si nécessaire, effacer tous les codes répondeur enregistrés dans le module de commande de l'antivol en exécutant la commande "CLR. TRANS CODE (EFFACER CODE REPONDEUR)" du menu SELECT MODE à l'aide de l'analyseur SUZUKI.

- 5) Si un autre code de répondeur doit être enregistré, recommencer les opérations 3), et 4).

REMARQUE:

Il n'est pas possible d'enregistrer le même code de répondeur que celui déjà enregistré dans le module de commande de l'antivol.

MARCHE A SUIVRE APRES LE REMPLACEMENT DU MODULE DE COMMANDE DE L'ANTIVOL

Quand le module de commande de l'antivol a été remplacé, même si le remplacement consistait à installer un module de commande de l'antivol neuf à seule fin de contrôle pendant le diagnostic, enregistrer le code répondeur et le code pompe à carburant/module de commande de l'antivol dans le module de commande de l'antivol et le code pompe à carburant/module de commande de l'antivol dans la pompe à carburant en procédant de la manière suivante.

- 1) Procéder aux opérations 1) et 2) décrites en section "Pour enregistrer la clé de contact".
- 2) Préparer la clé de contact dont le code répondeur a été enregistré. Mettre le contacteur d'allumage sur ON à l'aide de cette clé.
- 3) A l'aide de l'analyseur SUZUKI, effacer tous les codes répondeur enregistrés dans le module de commande d'antivol en exécutant la commande "F2: CLR. TRANS COD (EFFACER CODE REPONDEUR)" du menu SELECT MODE.

REMARQUE:

Pour l'utilisation de l'analyseur SUZUKI, voir son mode d'emploi.

- 4) A l'aide de l'analyseur SUZUKI, enregistrer le code répondeur dans le module de commande de l'antivol en exécutant la commande "F0: ENT. TRANS COD" du menu SELECT MODE.

REMARQUE:

Pour l'utilisation de l'analyseur SUZUKI, voir son mode d'emploi.

- 5) A l'aide de l'analyseur SUZUKI, enregistrer le code pompe à carburant/module de commande d'antivol dans le module de commande de l'antivol et dans la pompe à carburant en exécutant la commande "F1: RECORD ECU" du menu SELECT MODE.

REMARQUE:

Pour l'utilisation de l'analyseur SUZUKI, voir son mode d'emploi.

- 6) Si un autre code de répondeur doit être enregistré dans le module de commande d'antivol, recommencer les opérations 2) et 4) précédentes.

REMARQUES:

- Il est possible d'enregistrer jusqu'à 4 clés de contact avec le système de commande du dispositif antivol.
- Il n'est pas possible d'enregistrer le même code de répondeur pour une clé de contact à code répondeur incorporé que celui déjà enregistré dans le module de commande de l'antivol.

MARCHE A SUIVRE APRES LE REMPLACEMENT DE LA POMPE A CARBURANT

ATTENTION:

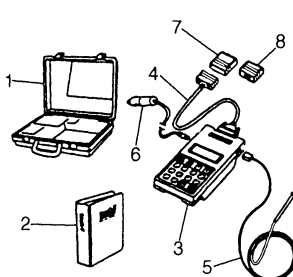
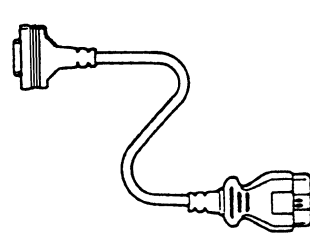
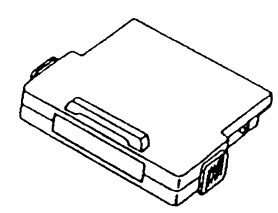
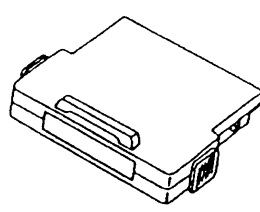
Quand la pompe à carburant a été remplacée, même si le remplacement consistait à installer une pompe neuve à seule fin de contrôle pendant le diagnostic, enregistrer le code pompe à carburant/module de commande de l'antivol dans le module de commande d'antivol et dans la pompe à carburant en procédant de la manière suivante. Dans le cas contraire, le système de commande d'antivol ne fonctionnera pas.

- 1) Procéder aux opérations 1) et 2) décrites en section "Pour enregistrer la clé de contact".
- 2) Mettre le contacteur d'allumage sur ON.
- 3) A l'aide de l'analyseur SUZUKI, enregistrer le code pompe à carburant/module de commande de l'antivol dans le module de commande d'antivol en exécutant la commande "F1: RECORD ECU" du menu SELECT MODE.

REMARQUE:

Pour la marche à suivre avec analyseur SUZUKI, voir le mode d'emploi.

OUTILS SPECIAUX

 <ol style="list-style-type: none"> 1. Boîte de rangement 2. Mode d'emploi 3. Tech 1A 4. Câble de DLC 5. Câble/pointe de mesure 6. Câble électrique 7. Adaptateur de câble de DLC 8. Adaptateur d'auto-essai <p>09931-76011 Trousse TECH 1A</p>	 <p>09931-76030 Câble DLC 16/14 fiches</p>	 <p>Cartouche pour antivol 1,2</p>
 <p>Cartouche à mémoire de grande capacité</p>		

SECTION 9

SERVICE DE LA CARROSSERIE

REMARQUE:

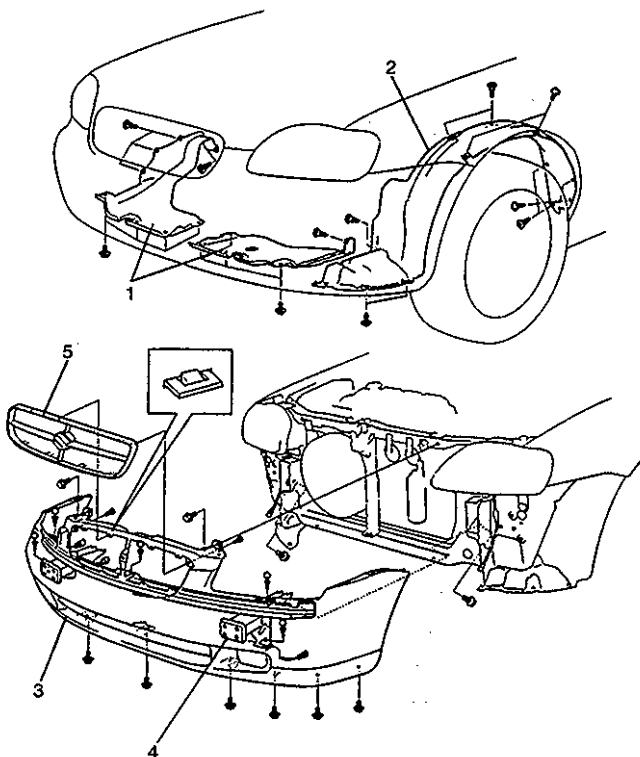
Pour les descriptifs (articles) ne se trouvant pas dans cette section, voir la même section dans le manuel d'entretien indiqué en AVANT-PROPOS de ce manuel.

SOMMAIRE

ENTRETIEN SANS DEPOSE	9- 1
Pare-chocs avant	9- 1
Siège arrière	9- 1
DIMENSIONS DE LA CAISSE	9- 2

ENTRETIEN SANS DEPOSE

PARE-CHOC AVANT

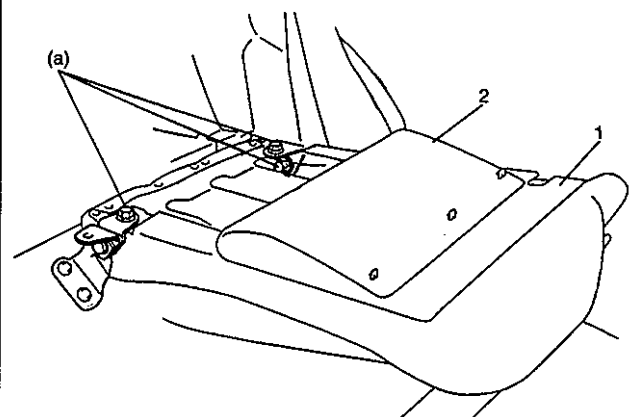


1. Panneaux inférieurs du moteur
2. Garniture d'aile avant
3. Pare-chocs avant
4. Travers de pare-chocs avant
5. Calandre du radiateur

DEPOSE/REPOSE

- 1) Déposer les panneaux inférieurs du moteur et les garnitures d'aile avant.
 - 2) Déposer le pare-chocs avant avec sa traverse.
 - 3) Déposer la calandre du radiateur si nécessaire.
- Reposer en procédant en ordre inverse de la dépose.

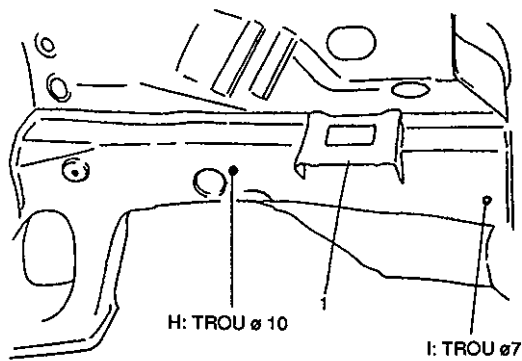
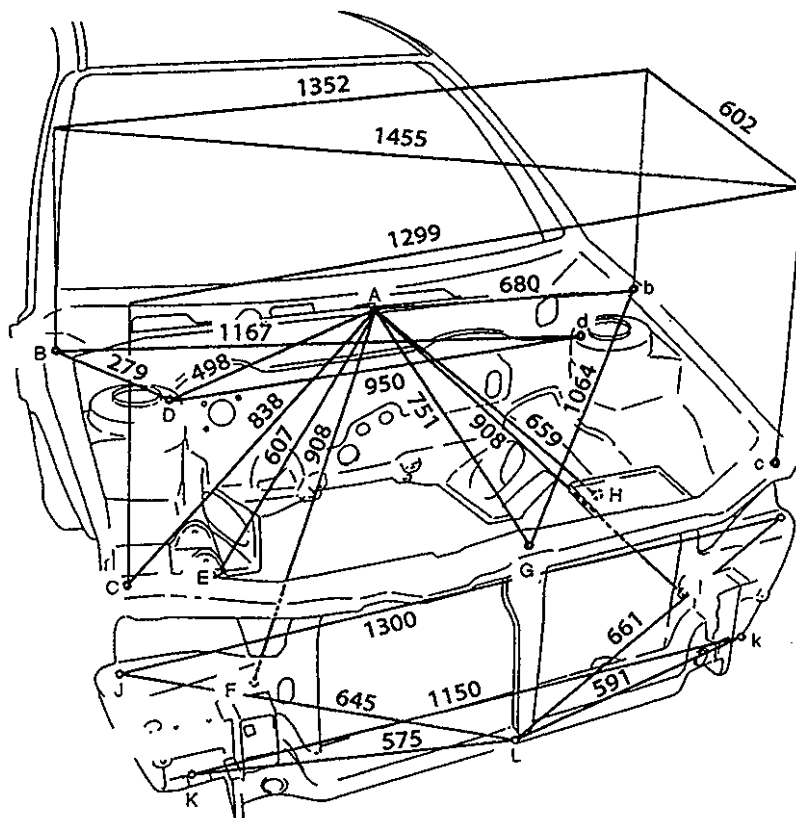
SIEGE ARRIERE



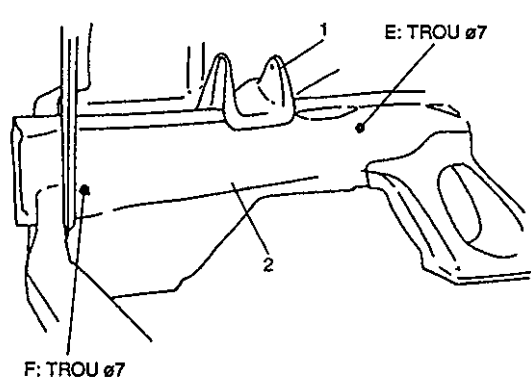
Couple de serrage
(a): 35 N·m (3,5 kg·m)

1. Dossier de siège arrière
2. Moquette de siège arrière

DIMENSIONS DE LA CAISSE



1. Support du plateau de batterie



1. Equerre de berceau de moteur
2. Traverse latérale de tablier

POSITION DE MESURE	LONGUEUR mm	POSITION DE MESURE	LONGUEUR mm
A - b	680	b - c	602
A - C	838	B - d	1167
A - D	498	C - c	1299
A - E	607	D - d	950
A - F	908	G - b	1064
A - G	751	J - j	1300
A - H	659	J - L	645
A - I	908	K - k	1150
B - b	1352	K - L	575
B - c	1455	L - j	661
B - D	279	L - k	591

SECTION 9J

SYSTEME A AIRBAG

AVERTISSEMENT:

L'entretien des pièces ou du câblage du système à airbag ou des systèmes avoisinants ne doit être effectué que par un revendeur agréé SUZUKI. Avant de procéder à l'entretien des pièces ou du câblage du système à airbag ou des systèmes avoisinants, lire attentivement tous les AVERTISSEMENTS et MISES EN GARDE de cette section ainsi que les Précautions, et les Schémas de câblage et de localisation des pièces du système à airbag. Le non respect des consignes données dans les AVERTISSEMENTS peut entraîner le déploiement des airbags ou au contraire rendre ceux-ci inutilisables. Dans l'un et l'autre cas il y a danger de blessure grave.

ATTENTION:

Quand des pièces de fixation ont été déposées, les reposer dans la même position d'origine. Lorsque nécessaire, ces pièces doivent être remplacées par des pièces portant le même numéro.

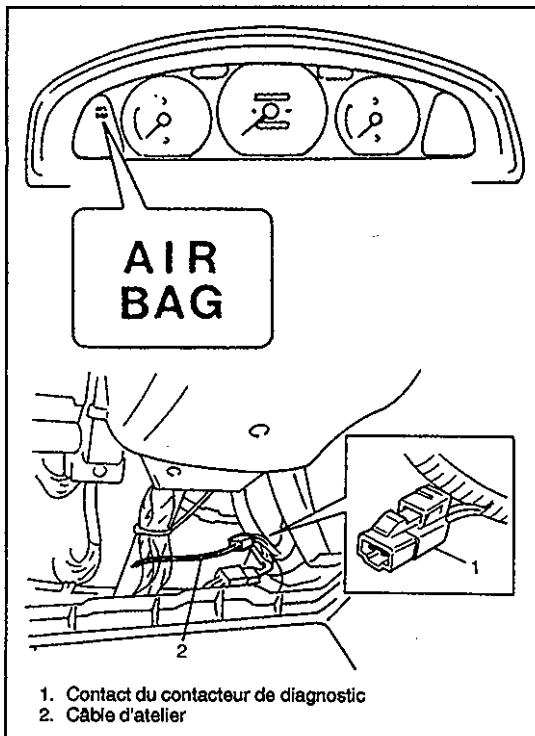
Si une pièce de même numéro n'est pas disponible, utiliser une pièce de rechange de même taille et (au moins) de même résistance que la pièce d'origine. Ne jamais réutiliser une pièce non réutilisable ou une pièce demandant l'emploi d'un composé de verrouillage des filetages. Toujours utiliser les couples de serrage indiqués pour la repose de sorte à assurer la bonne fixation des pièces. Le non respect des conditions précédentes risque d'entraîner une détérioration des pièces ou du système.

REMARQUE:

Pour les descriptifs (articles) ne se trouvant pas dans cette section, voir la même section du Manuel d'entretien mentionné en AVANT-PROPOS de ce manuel.

SOMMAIRE

DIAGNOSTIC	9J-2
Contrôle des codes-panne de diagnostic (DTC)	9J-2
Effacement des codes-panne de diagnostic (DTC)	9J-2

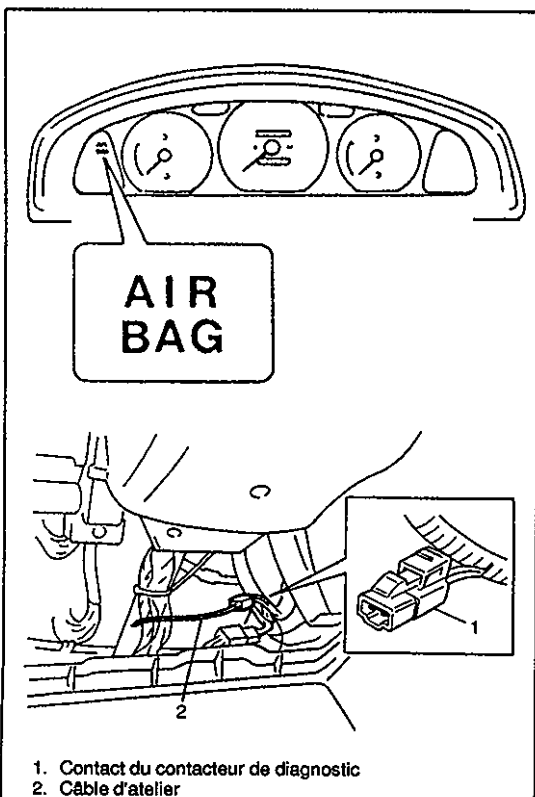


DIAGNOSTIC

CONTROLE DES CODES-PANNE DE DIAGNOSTIC (DTC)

[Sans analyseur SUZUKI (Tech 1)]

- 1) Vérifier que le témoin de malfonction (témoin "AIRBAG") s'allume quand le contacteur d'allumage est mis sur ON.
Si le témoin ne s'allume pas, passer au "Tableau B" de la SECTION 9J du MANUEL D'ENTRETIEN mentionné en Avant-propos de ce manuel.
- 2) A l'aide d'un câble d'atelier, mettre le contact du contacteur de diagnostic du coupleur du moniteur d'"AIRBAG".
- 3) Identifier le DTC à partir du clignotement du témoin de malfonction (témoin "AIRBAG"). (Voir le "Tableau des codes-panne de diagnostic" en SECTION 9J du MANUEL D'ENTRETIEN mentionné en Avant-propos de ce manuel.)
- 4) Une fois le contrôle terminé, mettre le contacteur d'allumage sur OFF et débrancher le câble d'atelier du coupleur du moniteur d'"AIRBAG".



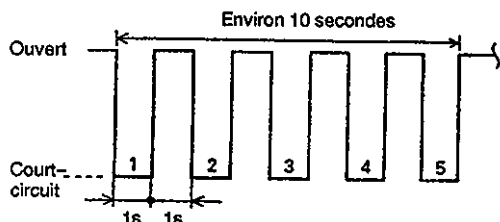
EFFACEMENT DES CODES-PANNE DE DIAGNOSTIC (DTC)

[Sans analyseur SUZUKI (Tech 1)]

- 1) Mettre le contacteur d'allumage sur ON et attendre 6 secondes au minimum.
- 2) A l'aide d'un câble d'atelier, mettre 5 fois de suite et à 1 seconde d'intervalle environ le contact du contacteur de diagnostic et le contact de terre sur le coupleur du moniteur d'AIRBAG en court-circuit et en circuit ouvert.
- 3) Procéder au "Contrôle des codes-panne de diagnostic (DTC)" et vérifier que le DTC normal (DTC 12) est indiqué et aucun autre DTC de malfonction.

REMARQUE:

Si le DTC 51 ou le DTC 71 est en mémoire dans le SDM, le DTC ne peut pas effacé.



Service Bulletin**SECTION 1B****CLIMATISEUR (OPTION)**

OBJET : CHANGEMENT DE L'ENSEMBLE COMPRESSEUR DE CLIMATISEUR

MODELE CONCERNE : SY416 4WD (BALENO DIESEL BERLINE/BREAK)

N° EFFECTIF DE MOTEUR OU CHASSIS: X JSAEGC51S00180436 X ~

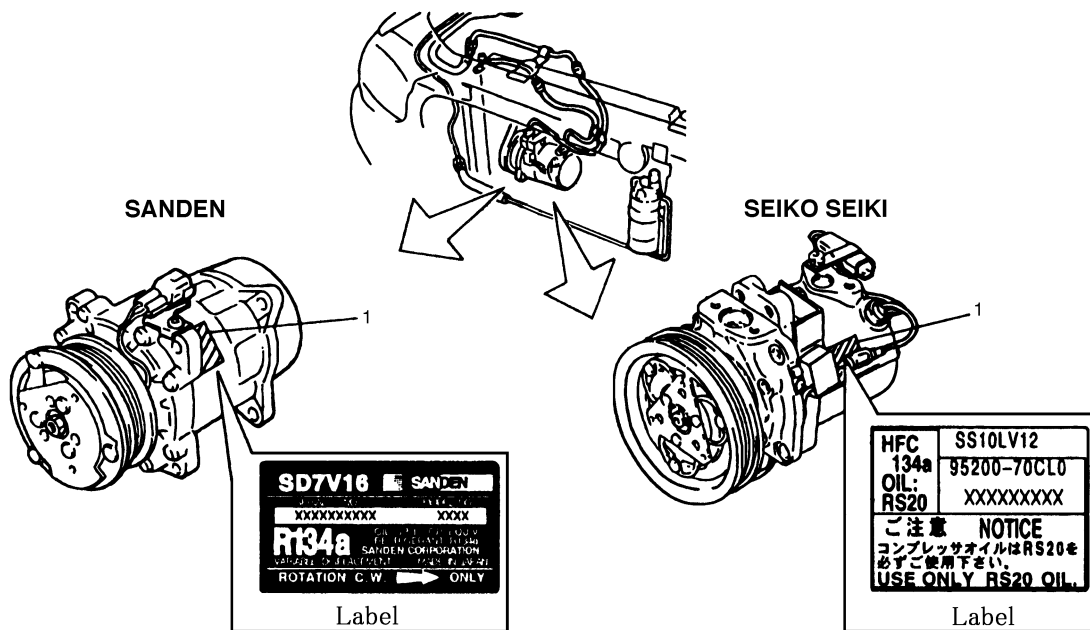
X JSAEGC51W00180362 X ~

REMARQUE:

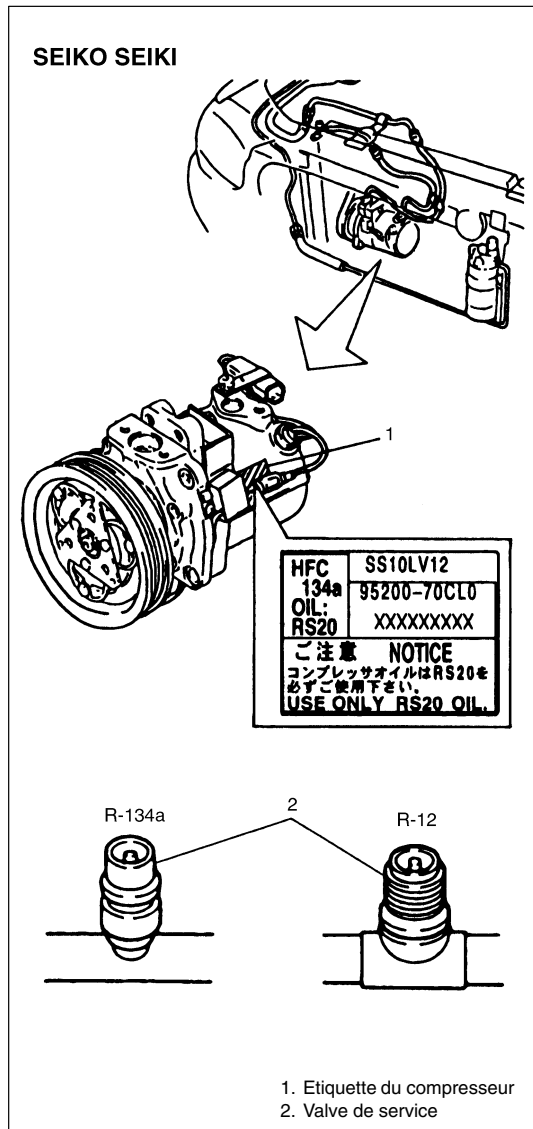
A partir des numéros de châssis indiqués précédemment, le fabricant du compresseur d'air n'est plus SANDEN mais SEIKO SEIKI. Ce Bulletin fournit les informations d'entretien des compresseurs SEIKO SEIKI conformément au sommaire donné ci-après. Avant de procéder à l'entretien du système d'A/C, lire d'abord ce Bulletin. Pour tous les points non couverts dans ce Bulletin, voir la Section 1B du Manuel d'entretien.

IDENTIFICATION DES PIECES

Le fabricant peut être identifié grâce à l'étiquette collée sur le compresseur d'A/C comme illustré ci-dessous.

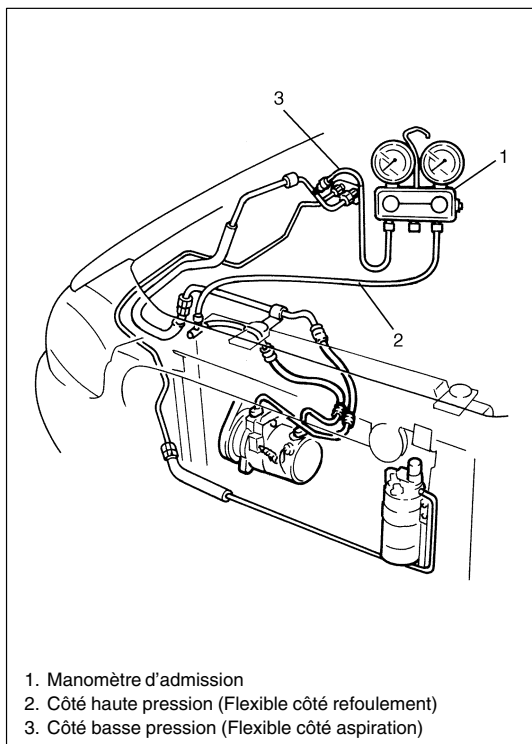
**SOMMAIRE**

DESCRIPTION GENERALE	S-1B- 2
TRAVAUX NE DEMANDANT PAS LA DEPOSE	S-1B- 3
Circuit de compression	S-1B- 3
Compresseur	S-1B- 3
Equerre de fixation du compresseur	S-1B- 5
Courroie d'entraînement	S-1B- 5
Embrayage magnétique	S-1B- 6
Joint mécanique	S-1B- 9
MATERIAUX D'ENTRETIEN NECESSAIRES	S-1B-11
OUTILS SPECIAUX	S-1B-11



DESCRIPTION GENERALE

- Le climatiseur dont le véhicule est équipé utilise un réfrigérant de type R-134a ou R-12 comme indiqué sur l'ETIQUETTE apposée sur le compresseur.
Le réfrigérant peut également être identifié par la forme de la valve (de charge) de service.
- Le fabricant, Seiko Seiki ou Sanden, peut être identifié par l'étiquette apposée sur le compresseur.



TRAVAUX NE DEMANDANT PAS LA DEPOSE

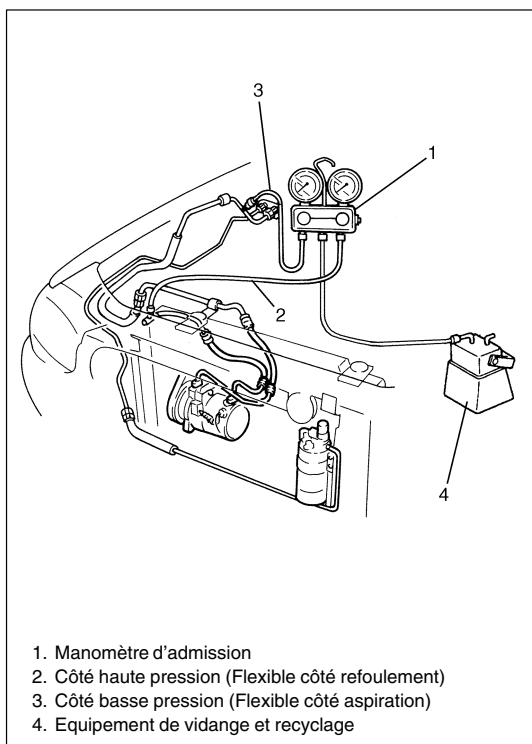
CIRCUIT DE COMPRESSION

COMPRESSEUR

CONTROLE

- 1) Installer le manomètre d'admission en procédant comme indiqué en "Mode de dépannage avec un manomètre d'admission" de la même section du Manuel d'entre indiqué en AVANT-PROPOS de ce manuel.
- 2) Faire tourner le moteur au ralenti.
- 3) Vérifier le compresseur comme suit:
 - La valeur indiquée par le cadran des hautes pressions n'est pas faible et la valeur indiquée par le cadran des basses pressions n'est pas supérieure à la normale comme indiqué en "MESURES CORRECTIVES AUX SYMPTOMES DE DYSFONCTION" de la même section du Manuel d'entretien mentionné en AVANT-PROPOS de ce manuel.
 - Bruit métallique.
 - Fuites à l'étanchéité de l'arbre.

Si l'un quelconque des contrôles précédents s'avère positif, réparer le compresseur.

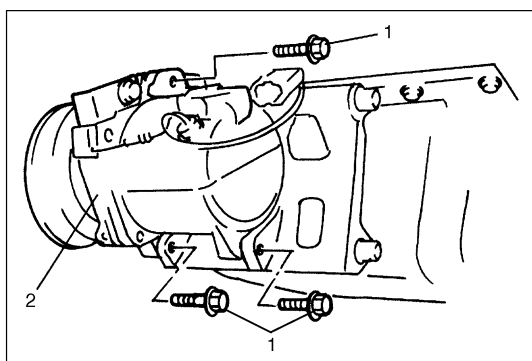


DEPOSE

- 1) Faire tourner le moteur au ralenti, climatiseur en marche, pendant 10 minutes.
- 2) Débrancher le câble du plot négatif de la batterie.
- 3) Vidanger le réfrigérant du circuit de refroidissement en procédant à l'aide du matériel de vidange et de recyclage.
Mesurer la quantité d'huile de compresseur vidangée pour refaire ensuite le plein du circuit avec le même volume.
- 4) Déposer la courroie d'entraînement. Pour cette opération, voir en section 6H "CIRCUIT DE CHARGE" de ce manuel.
- 5) Débrancher le fil électrique de l'embrayage magnétique au faisceau de câbles moteur.
- 6) Débrancher les flexibles d'admission et de refoulement au compresseur.

REMARQUE:

Boucher immédiatement les ouvertures pour protéger le circuit de l'humidité.

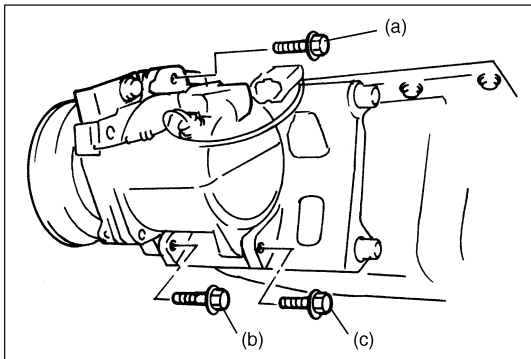


- 7) Déposer l'ensemble compresseur.
Desserrer le boulon de fixation du compresseur (1) puis déposer le compresseur avec l'ensemble embrayage magnétique (2) de son équerre de montage.

8) Vidanger l'huile du compresseur et en mesurer le volume.

REMARQUE:

A la dépose du compresseur, attention à ne pas endommager les ailettes du condenseur.



REPOSE

Procéder en ordre inverse de la dépose en notant les points suivants.

- Ordre de serrage
Ordre: (a) → (b) → (c)

Couple de serrage

(a), (b), (c): 26 N·m (2,6 kg·m)

- Refaire le plein du compresseur d'une même quantité d'huile neuve que celle vidangée auparavant.
- Vidanger et charger le circuit en procédant comme décrit précédemment.

ATTENTION:

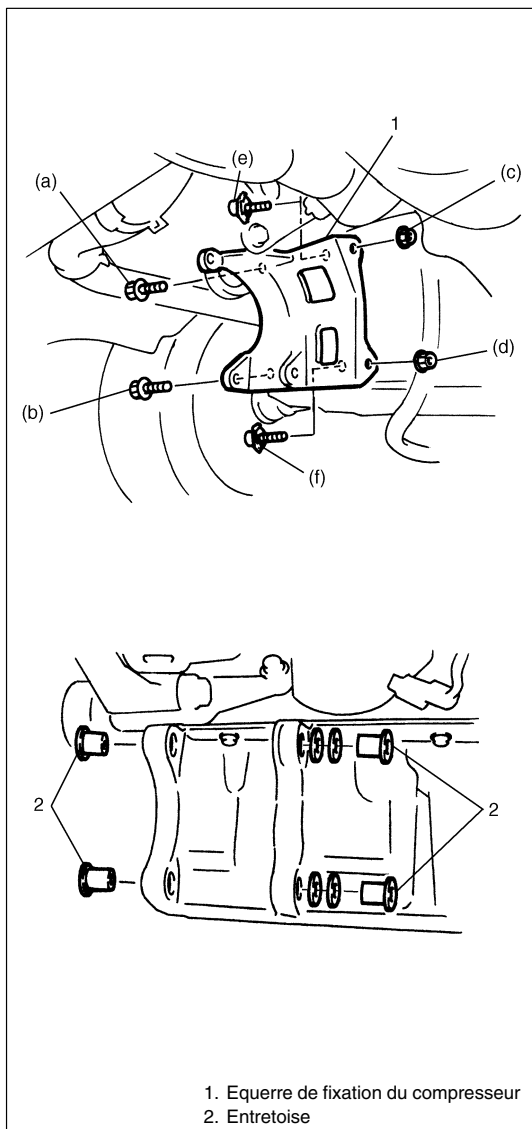
Bien utiliser une huile pour compresseur du type spécifié HFC-134a (R-134a).

Huile pour compresseur: 99000-99088-00D0

REMARQUE:

Les compresseurs fournis par nos usines sont remplis de la quantité d'huile suivante.

Contenance en huile: 120 cm³



EQUERRE DE FIXATION DU COMPRESSEUR

CONTROLE

- 1) Déposer le compresseur. Voir la partie COMPRESSEUR dans cette section.
- 2) Vérifier le bon serrage des boulons et des écrous de fixation.
- 3) Vérifier l'absence de craquelures et déformation de l'équerre de fixation.

Si l'équerre de fixation du compresseur est défectueuse, la changer.

DEPOSE

- 1) Déposer le compresseur. Voir la partie COMPRESSEUR dans cette section.
- 2) Déposer les boulons et les écrous de fixation puis déposer l'équerre de fixation du compresseur et son entretoise.

REPOSE

Procéder en ordre inverse de la dépose en notant les points suivants.

- Ordre de serrage: (a) → (b) → (c) → (d)
- Le cas échéant, attention au type des boulons à embase (e) et (f).

Boulon à embase (e) : Boulon à embase de type large

Boulon à embase (f) : Boulon à embase de type étroit

- Serrer les boulons et les écrous de fixation au couple spécifié.

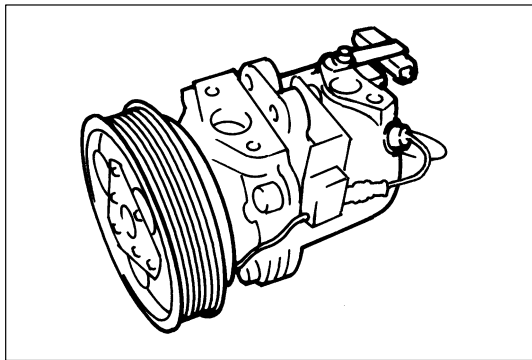
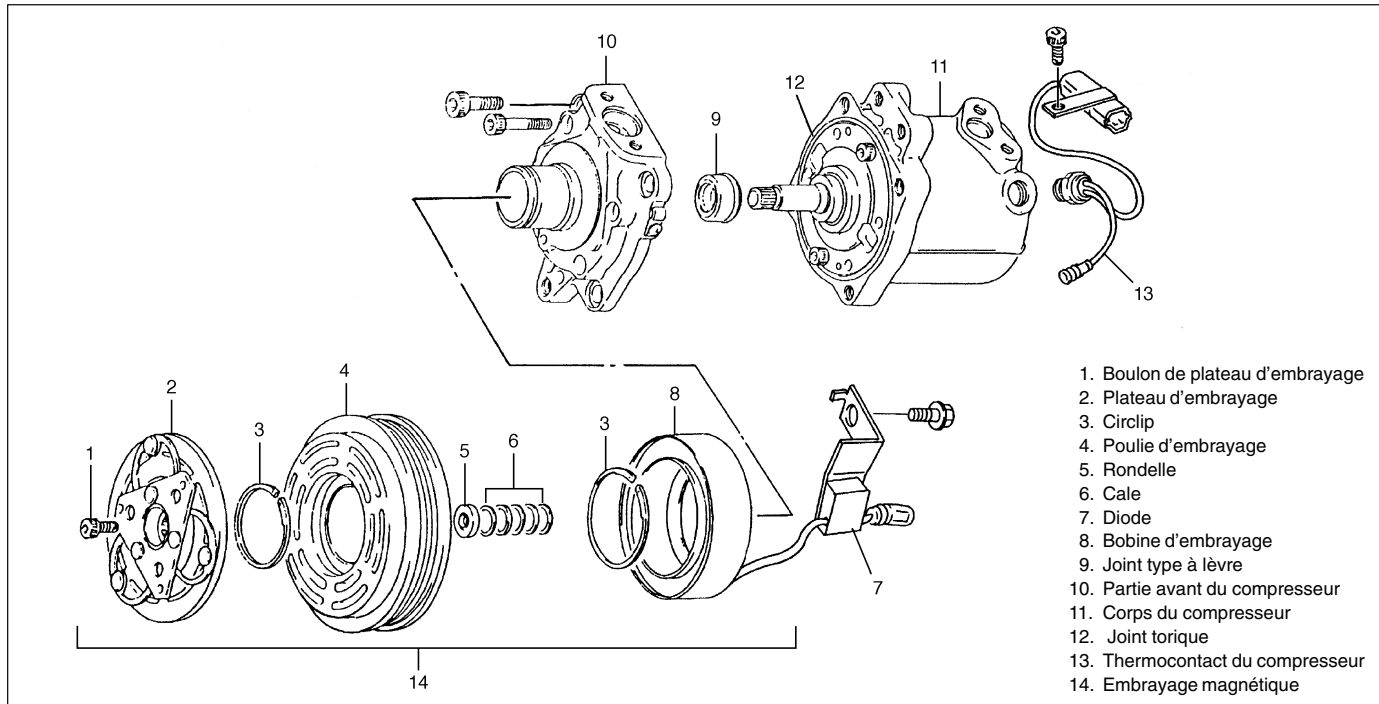
Couple de serrage: 50 N·m (5,0 kgf·m)

COURROIE D'ENTRAINEMENT

CONTROLE

Voir en section 6H "CIRCUIT DE CHARGE" de ce manuel.

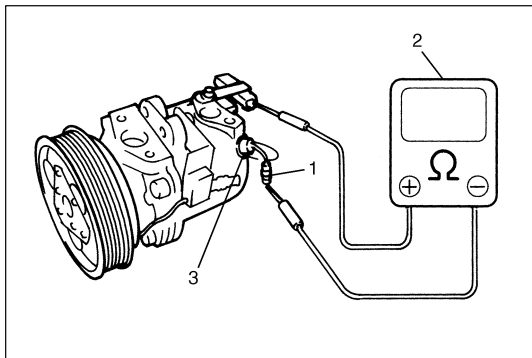
EMBRAYAGE MAGNETIQUE



CONTROLE

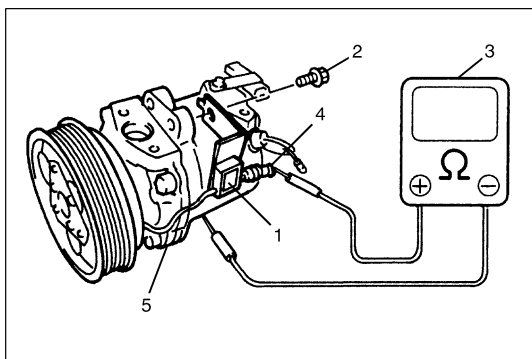
Plateau et poulie d'embrayage

- 1) Vérifier d'une part l'état d'usure et d'autre part les conditions d'imprégnation en huile du plateau et de la poulie d'embrayage.
- 2) Vérifier l'absence de bruit, d'usure et de fuite de graisse aux roulements de la poulie d'embrayage. En cas de défectuosité du plateau et de la poulie d'embrayage, changer l'embrayage magnétique.



Thermocontact

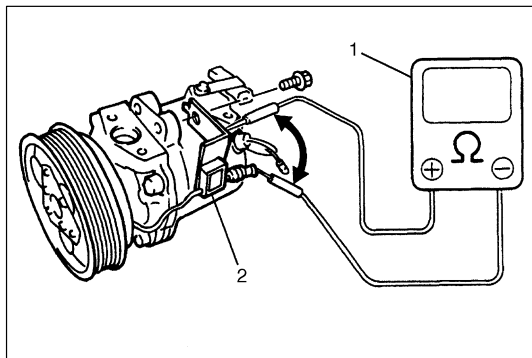
- 1) Débrancher le fil électrique (1) du thermocontact du fil électrique de la bobine d'embrayage.
- 2) A l'aide d'un ohmmètre (2), vérifier la continuité du thermocontact (3).
S'il n'y a pas continuité, changer le thermocontact.



Bobine d'embrayage

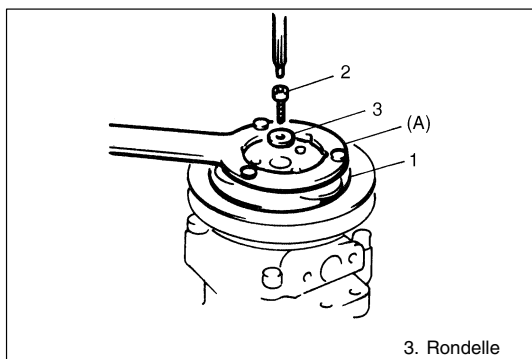
- 1) Déposer la diode (1) par desserrage de son boulon de fixation (2).
- 2) A l'aide d'un ohmmètre (3), mesurer la résistance du fil électrique de la bobine d'embrayage (4) et du corps du compresseur (5).
Si la résistance mesurée n'est pas conforme aux cotes, changer l'embrayage magnétique.

Résistance normale: 3,0 – 4,0 Ω



- 3) En inversant les pointes du ohmmètre (1) vérifier dans les deux directions que la diode (2) ne présente une continuité que dans une seule direction.

Dans le cas contraire, changer l'embrayage magnétique.

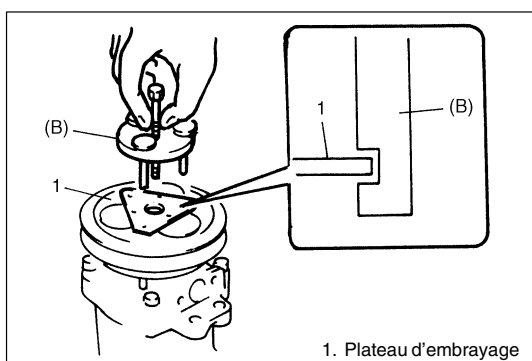


DEPOSE

- 1) Déposer le compresseur. Voir la partie COMPRESSEUR dans cette section.
2) Immobiliser le plateau d'embrayage (1) à l'aide de l'outil spécial (A) et déposer le boulon du plateau d'embrayage (2).

Outil spécial

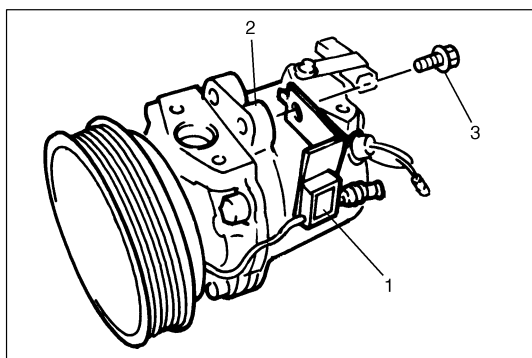
(A): 09991-06020



- 3) Déposer le plateau d'embrayage en procédant à l'aide de l'outil spécial (B).

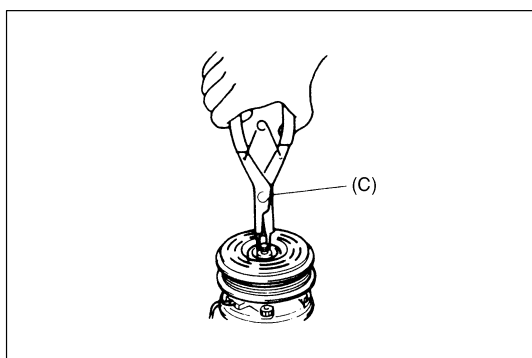
Outil spécial

(B): 09991-06030



- 4) Débrancher le fil électrique de la bobine d'embrayage du thermocontact.

- 5) Déposer la diode (1) du corps du compresseur (2) après desserrage des boulons de fixation (3).

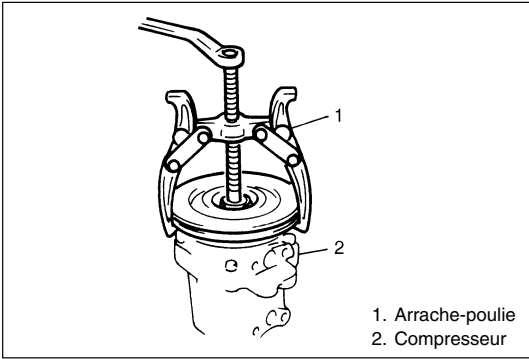


- 6) Déposer les cales de l'arbre.

- 7) Déposer le circlip à l'aide de l'outil spécial (C).

Outil spécial

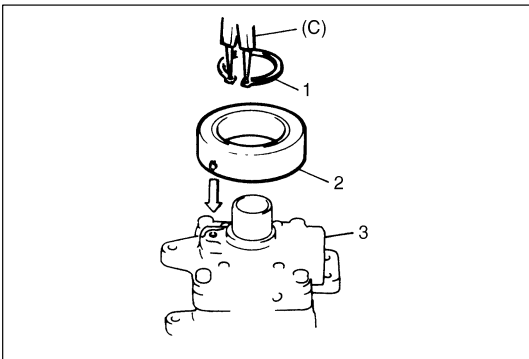
(C): 09900-06107



8) Déposer la poulie d'embrayage à l'aide d'un arrache-poulie.

REMARQUE:

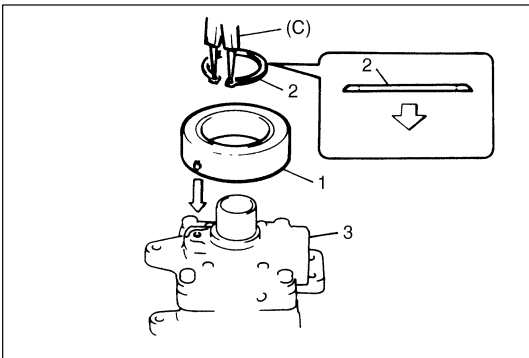
Attention à ne pas endommager la poulie en la frappant à l'aide de l'outil spécial.



9) Déposer le circlip (1) à l'aide de l'outil spécial (C).
10) Déposer la bobine d'embrayage (2) de l'ensemble compresseur (3).

Outil spécial

(C): 09900-06107



REPOSE

1) Reposer la bobine d'embrayage (1).

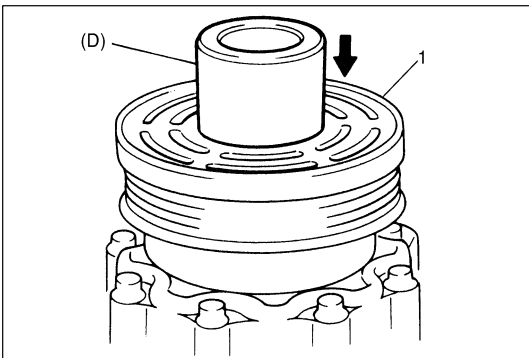
La saillie se trouvant sous la bague bobine doit entrer dans le trou du compresseur pour empêcher tout mouvement et positionner proprement le conducteur électrique.

2) Installer le circlip (2) sur le compresseur (3) en procédant à l'aide de l'outil spécial comme illustré.

Outil spécial

(C): 09900-06107

3) Fixer le conducteur électrique à l'aide de colliers.



4) Reposer la poulie de l'embrayage (1).

(1) Poser la poulie d'embrayage (1) bien à plat sur son bossage d'installation.

(2) Monter l'outil spécial (D) sur le roulement de la poulie d'embrayage.

Vérifier que le bord ne repose que sur la gorge interne du roulement.

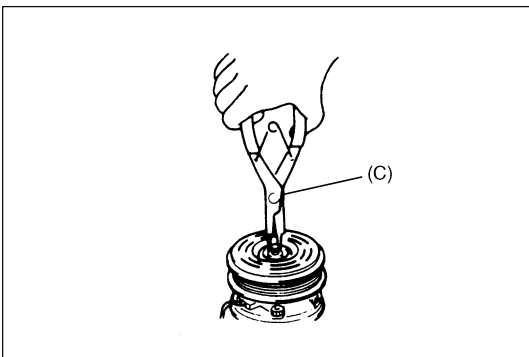
Outil spécial

(D): 09991-06010

(3) Reposer le circlip à l'aide de l'outil spécial (C).

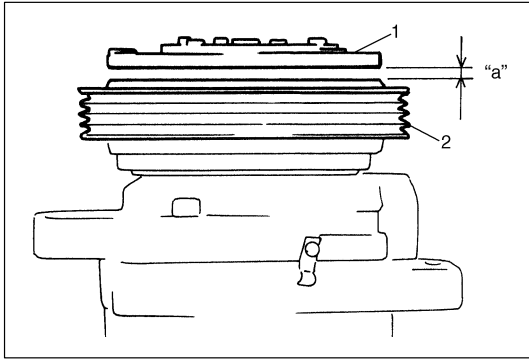
Outil spécial

(C): 09900-06107



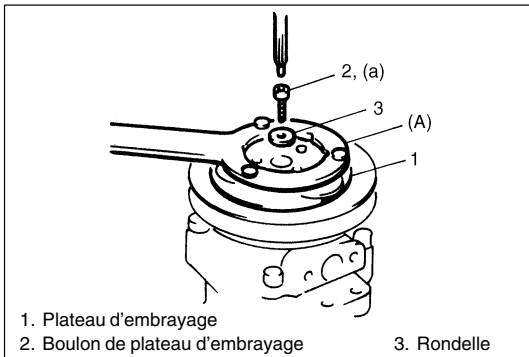
ATTENTION:

Ne pas rayer le joint d'étanchéité du roulement.



- 5) Régler le jeu entre le plateau d'embrayage (1) et la poulie d'embrayage (2) en plaçant des cales sur l'arbre du compresseur.

Jeu normal "a": 0,3 – 0,5 mm



- 6) Serrer le boulon du plateau d'embrayage au couple spécifié.

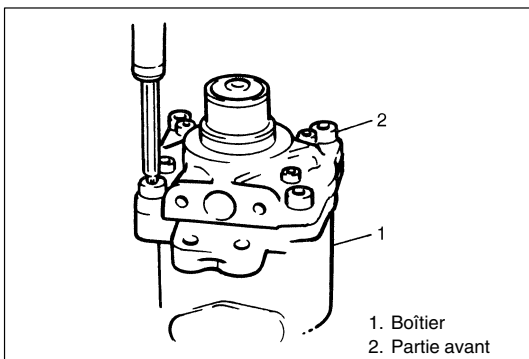
Couple de serrage

(a): 14 N·m (1,4 kg·m)

Outil spécial

(A): 09991-06020

1. Plateau d'embrayage
2. Boulon de plateau d'embrayage
3. Rondelle

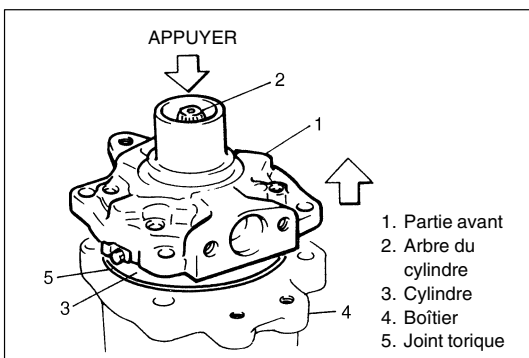


JOINT MECANIQUE

DEPOSE

- 1) Déposer l'embrayage magnétique en procédant comme indiqué en "C. EMBRAYAGE MAGNETIQUE" dans cette section.
- 2) Déposer les vis de fixation de la partie avant (8 pcs).

1. Boîtier
2. Partie avant



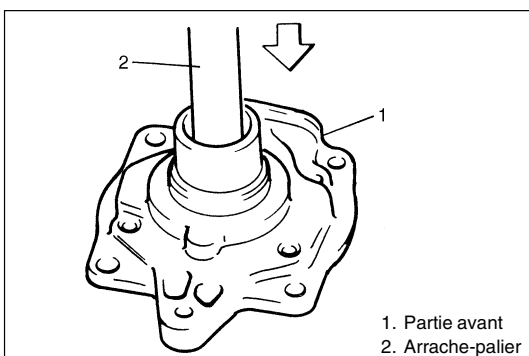
- 3) Déposer la partie avant en poussant sur l'arbre du cylindre.

REMARQUE:

Attention à ne pas enlever le cylindre du boîtier.

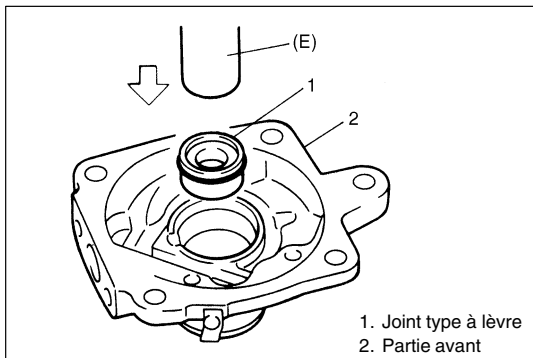
- 4) Déposer le joint torique.

1. Partie avant
2. Arbre du cylindre
3. Cylindre
4. Boîtier
5. Joint torique



- 5) Déposer le joint mécanique de la partie avant.

1. Partie avant
2. Arrache-palier



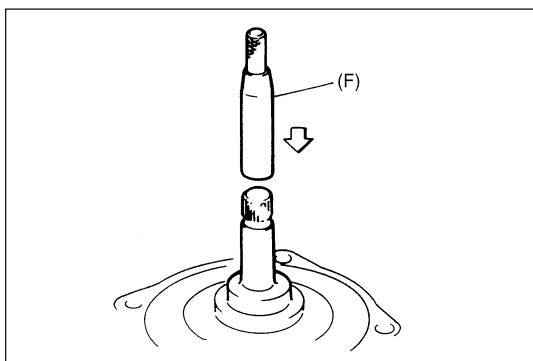
REPOSE

- 1) Insérer en force le joint à lèvres dans la partie avant en procédant à l'aide de l'outil spécial (E).

Outil spécial
(E): 09991-06050

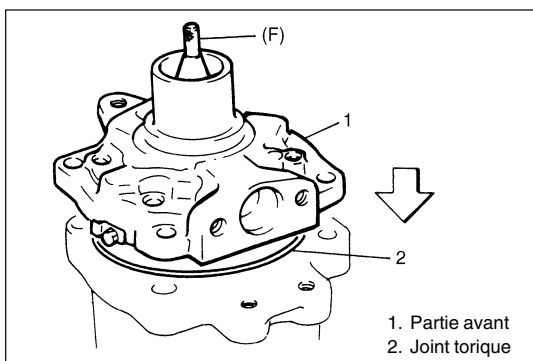
ATTENTION:

Ne pas réutiliser le joint mécanique qui vient d'être déposé du compresseur.

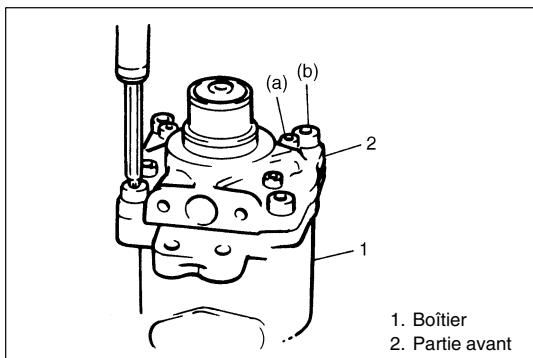


- 2) Enduire la surface de l'outil spécial (F) d'huile et monter celui-ci sur l'arbre.

Outil spécial
(F): 09991-06040



- 3) Reposer le joint torique dans le boîtier.
- 4) Enduire le joint à lèvres et le joint torique d'huile de compresseur.
- 5) Reposer l'ensemble partie avant.



- 6) Serrer les boulons de la partie avant comme spécifié ci-dessous.

Couple de serrage

(a): 14 N·m (1,4 kg-m)

(b): 23 N·m (2,3 kg-m)

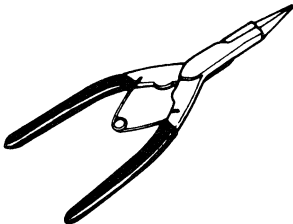
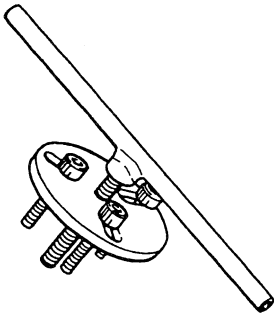
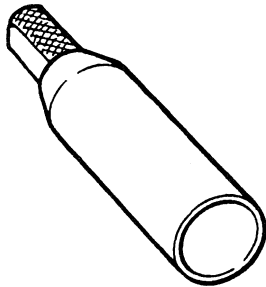
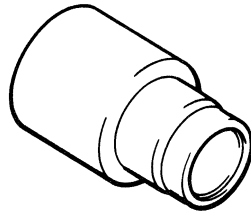
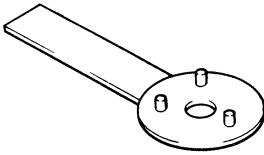
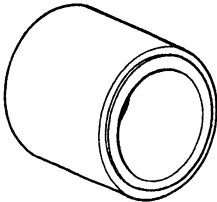
REMARQUE:

- Toujours utiliser des rondelles de boulon de partie avant neuves.
- Serrer d'abord les boulons (a) puis les boulons (b).

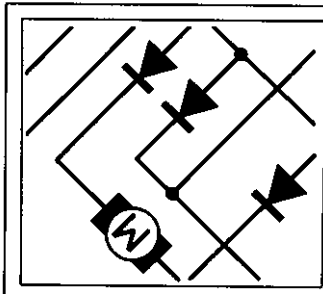
MATERIAUX D'ENTRETIEN NECESSAIRES

MATERIAUX	PRODUIT SUZUKI CONSEILLE	USAGE
Huile pour compresseur SEIKO SEIKI (Huile réfrigérante)	HUILE POUR COMPRESSEUR (RS-20, 150 cm ³) 99000-99088-00D0	<ul style="list-style-type: none"> • Joint torique • Chaque pièce
Réfrigérant	REFRIGERANT DRUM (200 g) 95794-50G00-0000	<ul style="list-style-type: none"> • Charge de réfrigérant

OUTILS SPECIAUX

 <p>09900-06107 Pince à jonc d'arrêt (Type à ouverture)</p>	 <p>09991-06030 Arrache-plateau d'induit</p>	 <p>09991-06040 Protecteur de joint type à lèvre</p>	 <p>09991-06050 Pose- joint type à lèvre</p>
 <p>09991-06020 Clé pour plateau d'induit</p>	 <p>09991-06010 Repose-poulie d'embrayage magnétique</p>		

SY413/SY416/ SY418



**SUPPLEMENTARY WIRING DIAGRAM MAUAL
NACHTRAG ZUM STROMLAUFPLAN-HANDBUCH
MANUEL DE SCHEMA DE CABLAGE SUPPLEMENTAIRE
MANUAL CON EL DIAGRAMA DE CABLEADO SUPLEMENTARIO
AANVULLING OP HET BEDRADINGSSCHEMA-HANDBOEK**

**FOR SY419 MODEL
FÜR MODELL SY419
POUR MODELE SY419
PARA EL MODELO SY419
VOOR SY419 MODEL**

SECTION 8A

SCHEMA DE CABLAGE

REMARQUES:

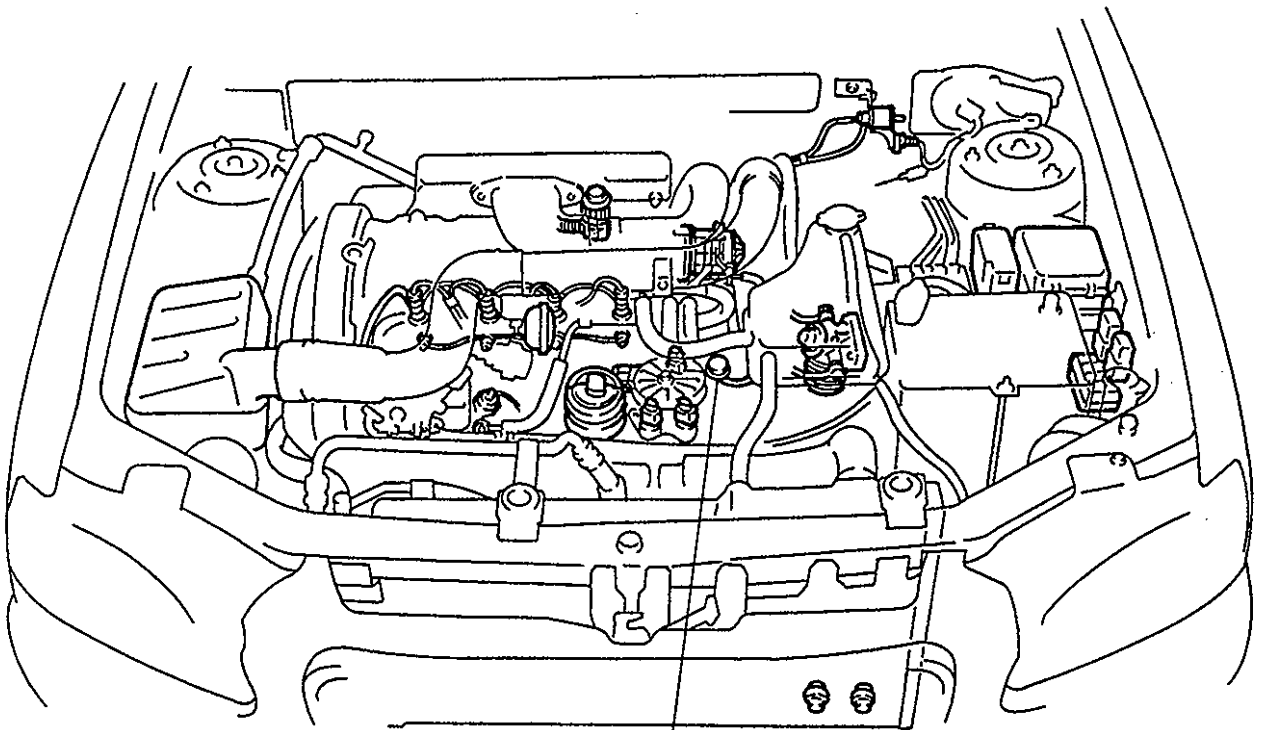
- Cette section ne comporte que les informations d'entretien relatives aux moteurs diesel différant de celles données dans le MANUEL DES SCHEMAS DE CABLAGE des modèles SY413/SY416/SY418 (99512-60G40-015).
Par conséquent, pour l'entretien des modèles concernés, voir d'abord cette section.
Pour tout autre section, article ou description ne se trouvant pas dans cette section, voir le MANUEL DES SCHEMAS DE CABLAGE des modèles SY413/SY416/SY418 (99512-60G40-015).
- Pour exécuter des travaux concernant des circuits électriques, bien observer les précautions et les mises en garde de la SECTION 8A-1 du MANUEL DES SCHEMAS DE CABLAGE mentionné en Avant-propos de ce manuel afin de garantir la protection des pièces électriques et d'éviter des incendies.

SOMMAIRE

SECTION 8A-5 POINT DE MISE A LA TERRE	8A-5- 1
SECTION 8A-6 SCHEMA DE L'ALIMENTATION ELECTRIQUE	8A-6- 1
SECTION 8A-7 SCHEMA DU CIRCUIT DU SYSTEME	8A-7- 1
CIRCUIT DE DEMARRAGE	8A-7- 1
CIRCUIT DE CHARGE	8A-7- 2
CIRCUIT DE REFROIDISSEMENT	8A-7- 3
CIRCUIT D'ALLUMAGE ET DE REGULATION DES EMISSIONS	8A-7- 4
COMPTEURS ET JAUGES	8A-7- 6
TEMOIN	8A-7- 7
FEU DE REcul	8A-7- 9
CIRCUIT DE CLIMATISATION	8A-7-10
CIRCUIT DE COMMANDE DE L'ANTIVOL	8A-7-12
PROJECTEURS (AVEC DRL)	8A-7-13
PROJECTEURS (SANS DRL)	8A-7-15
AIRBAGS	8A-7-17

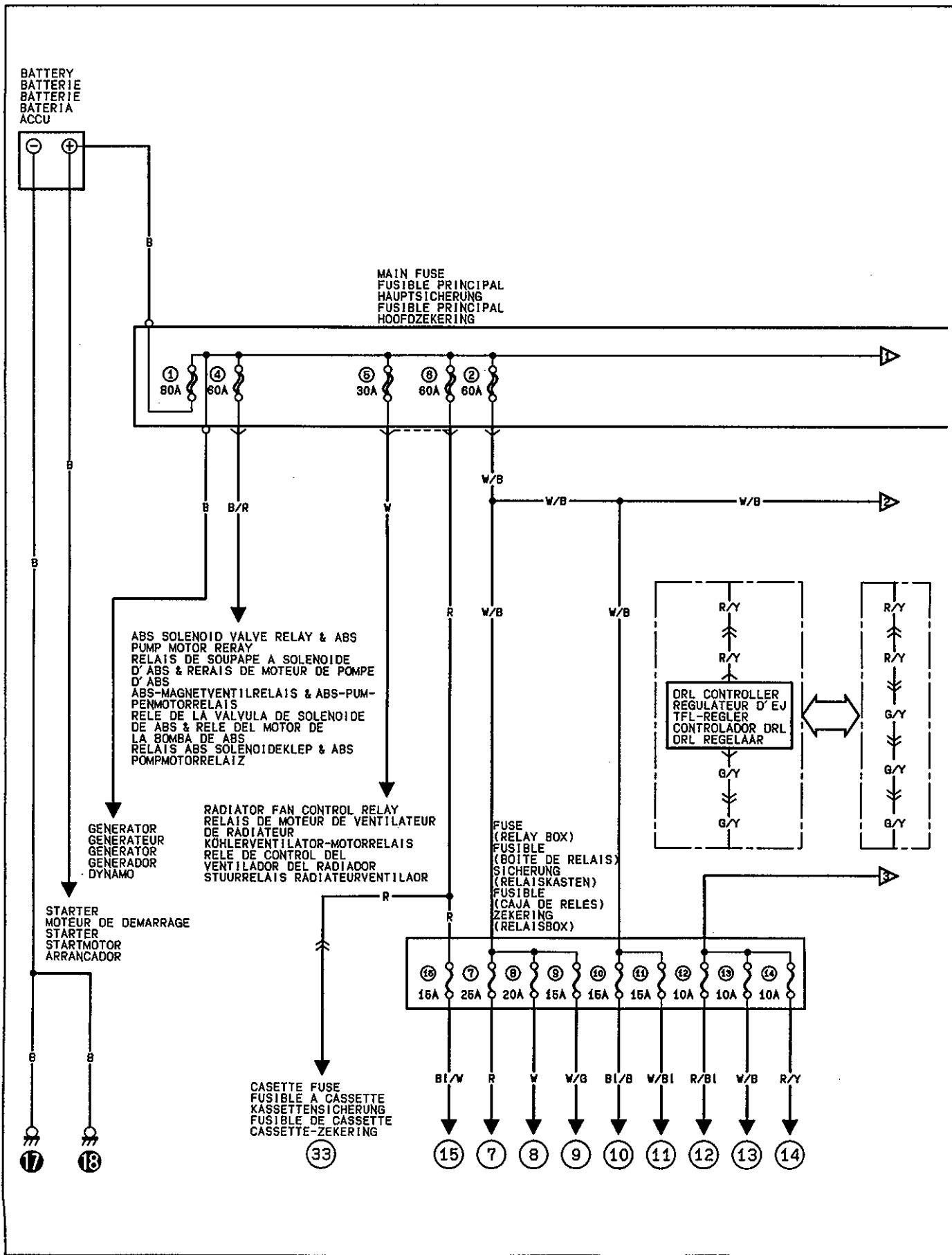
SECTION 8A-5 POINT DE MISE A LA TERRE

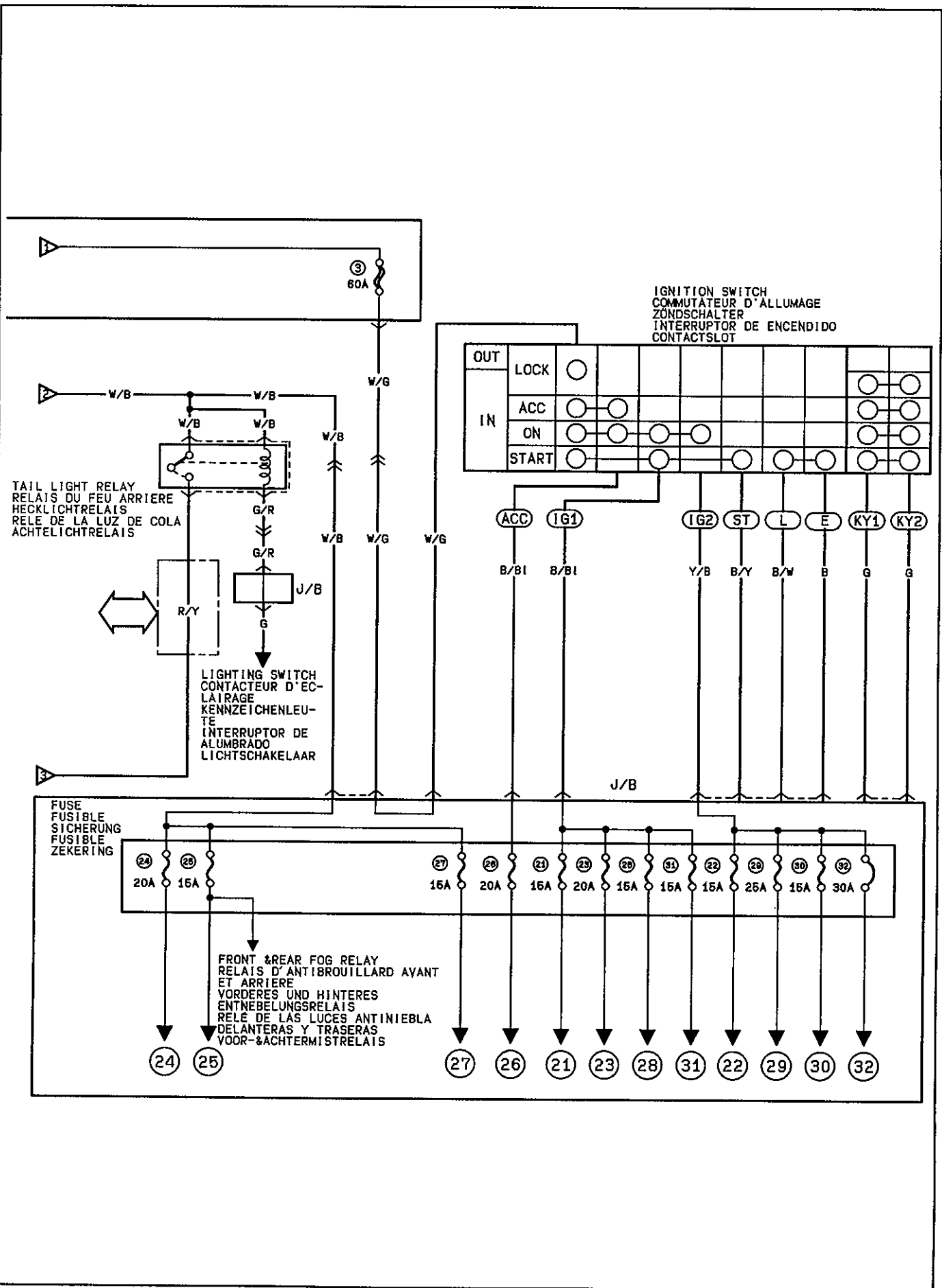
COMPARTIMENT MOTEUR



13 14 15

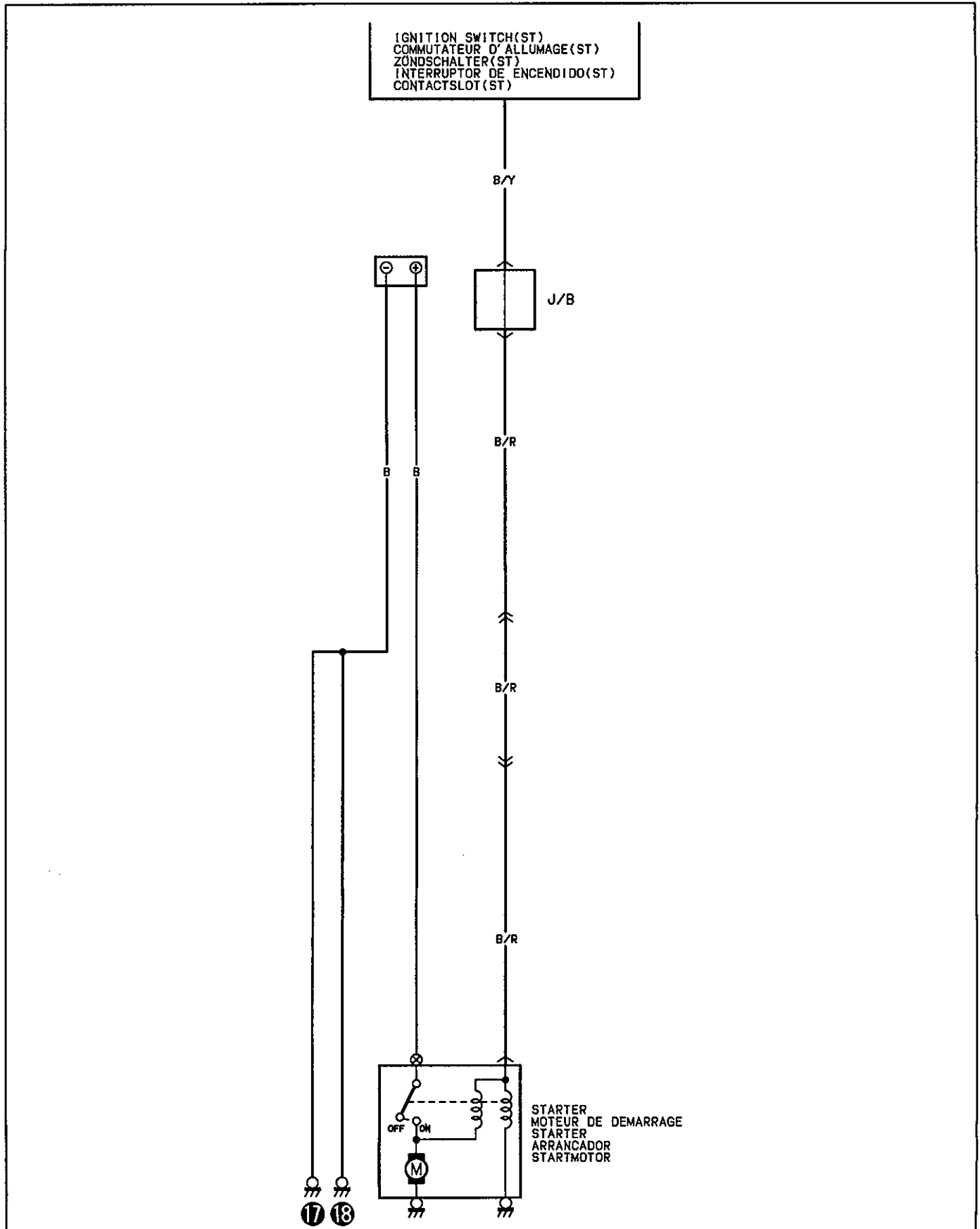
SECTION 8A-6 SCHEMA DE L'ALIMENTATION ELECTRIQUE



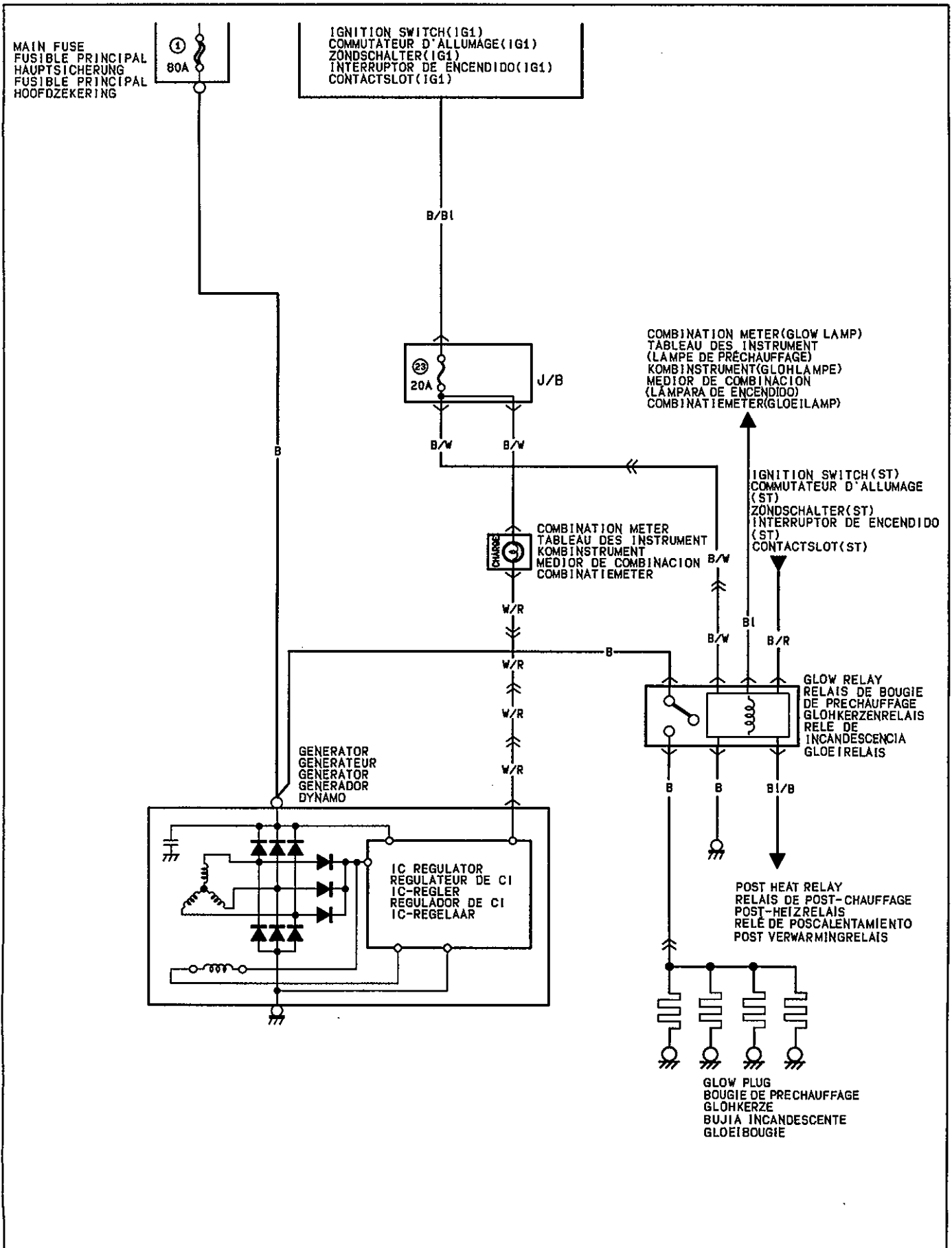


SECTION 8A-7 SCHEMA DU CIRCUIT DU SYSTEME

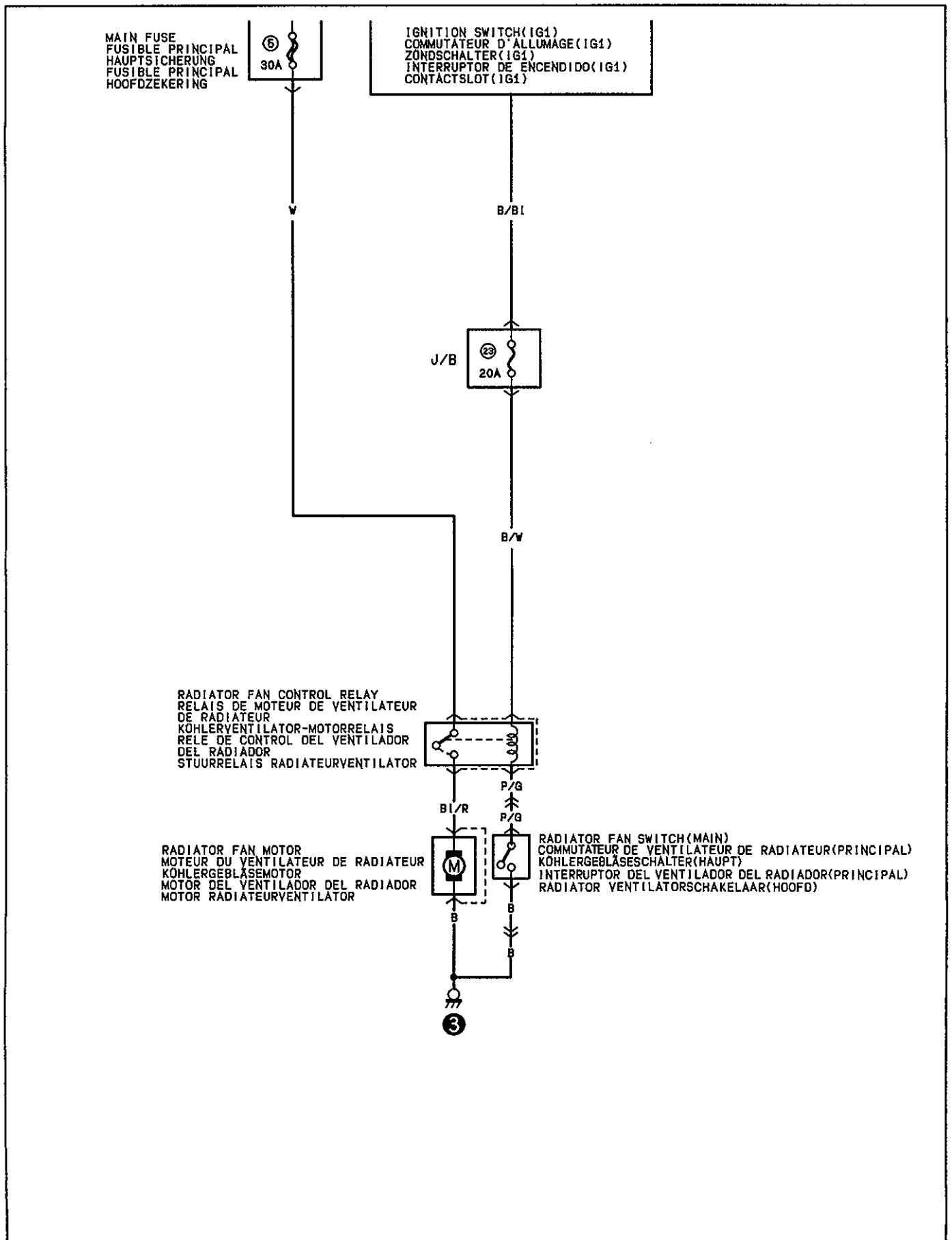
CIRCUIT DE DEMARRAGE



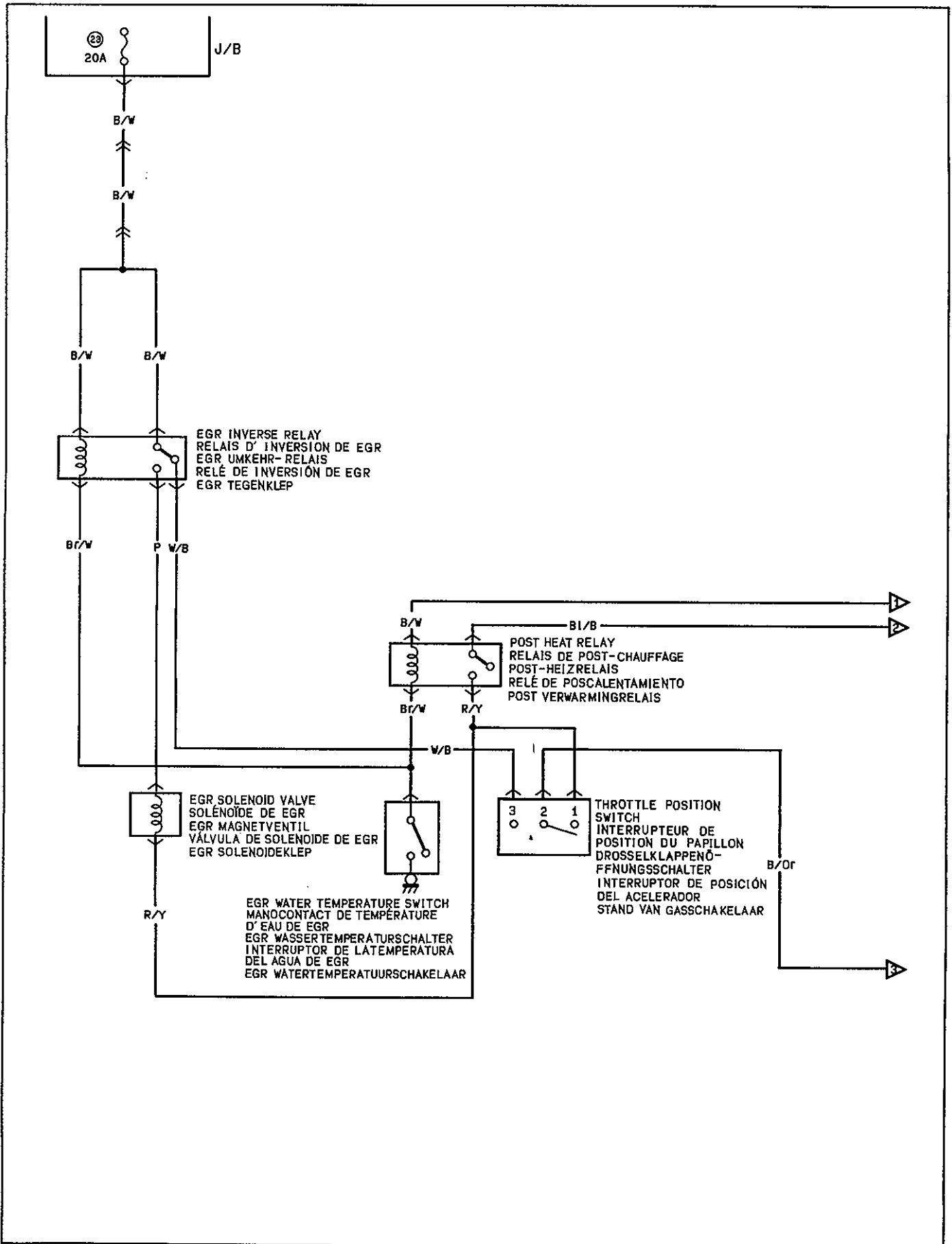
CIRCUIT DE CHARGE

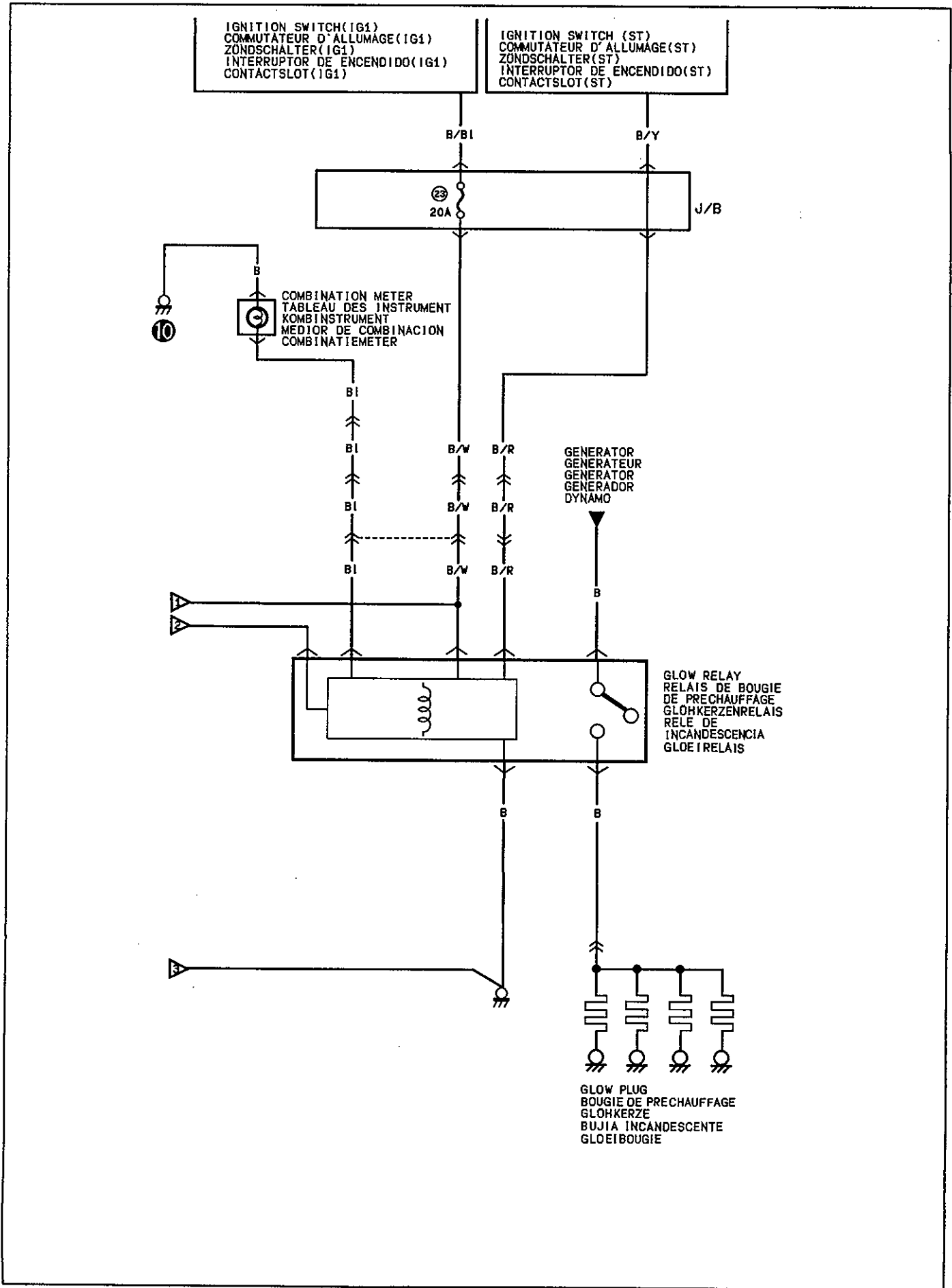


CIRCUIT DE REFROIDISSEMENT

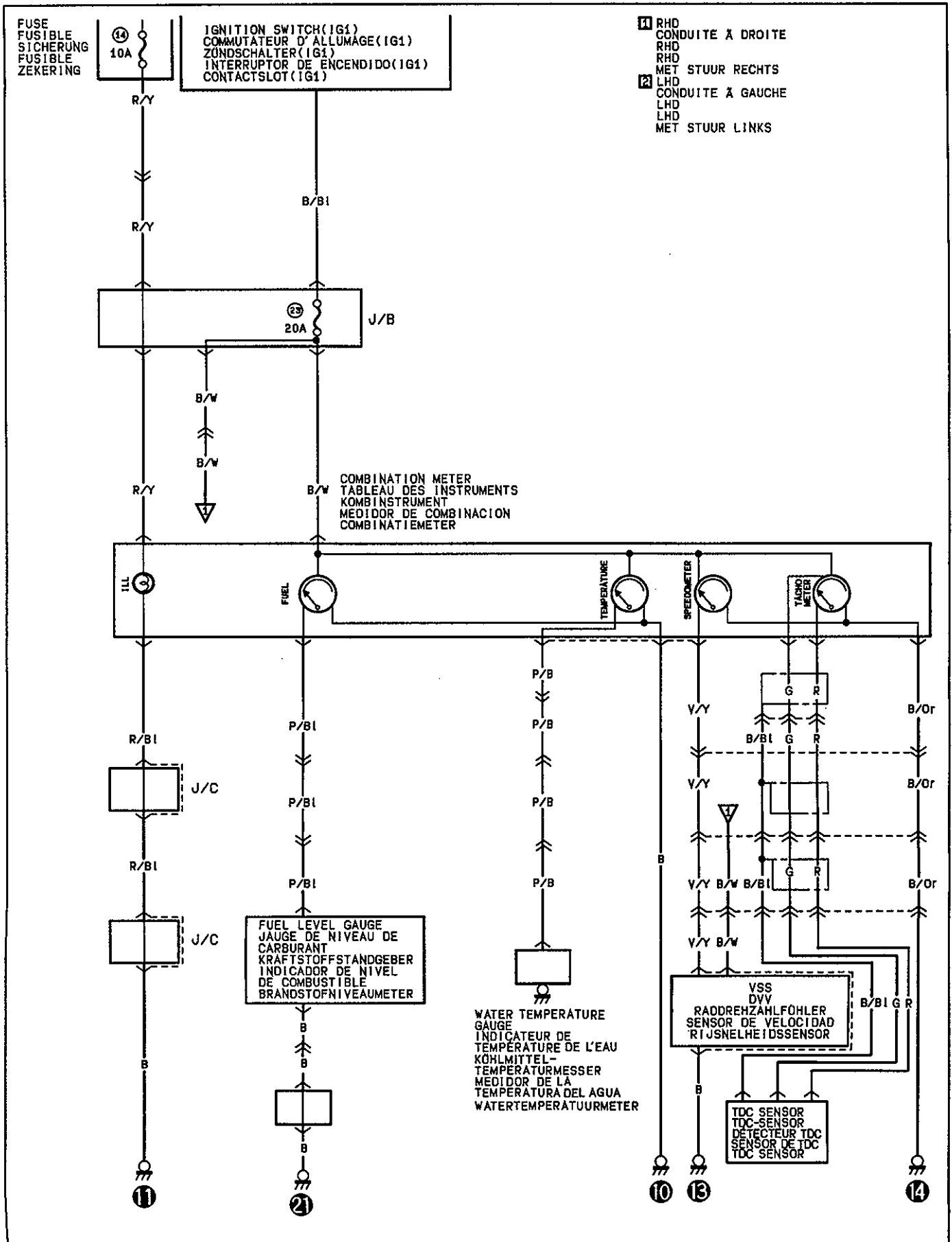


CIRCUIT D'ALLUMAGE ET DE REGULATION DES EMISSIONS

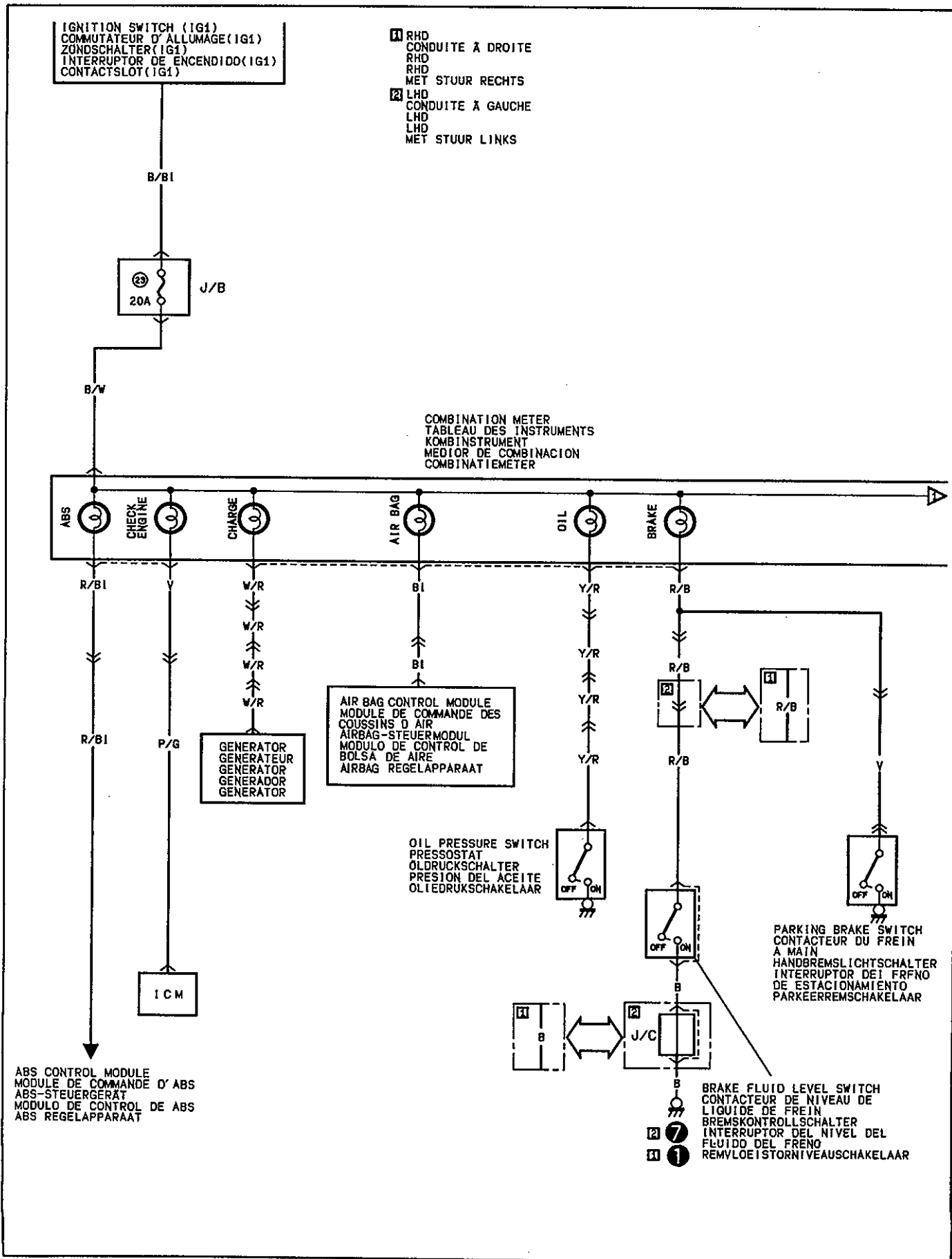


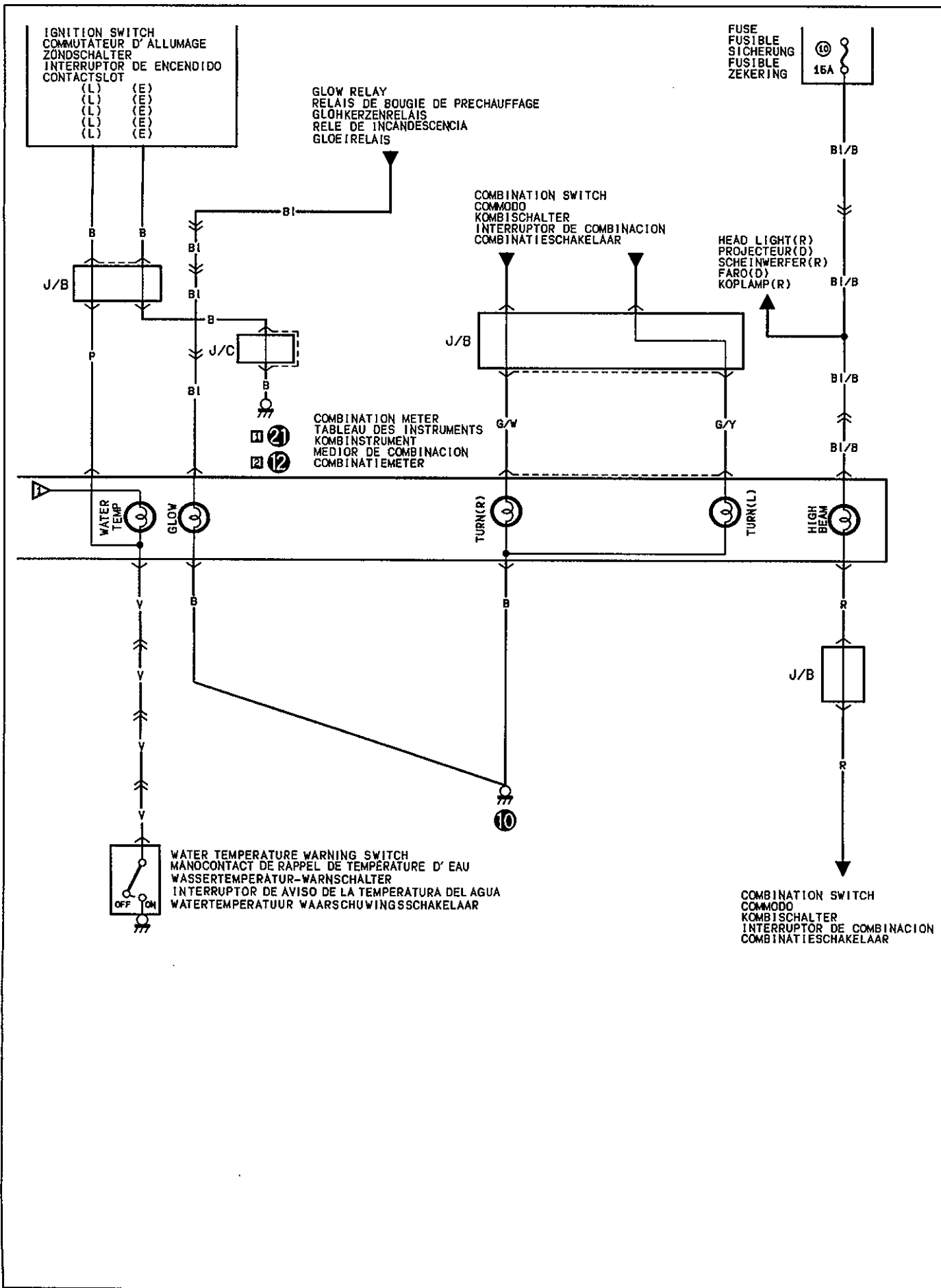


COMPTEURS ET JAUGES <VEHICULES SANS TACHYMETRE>

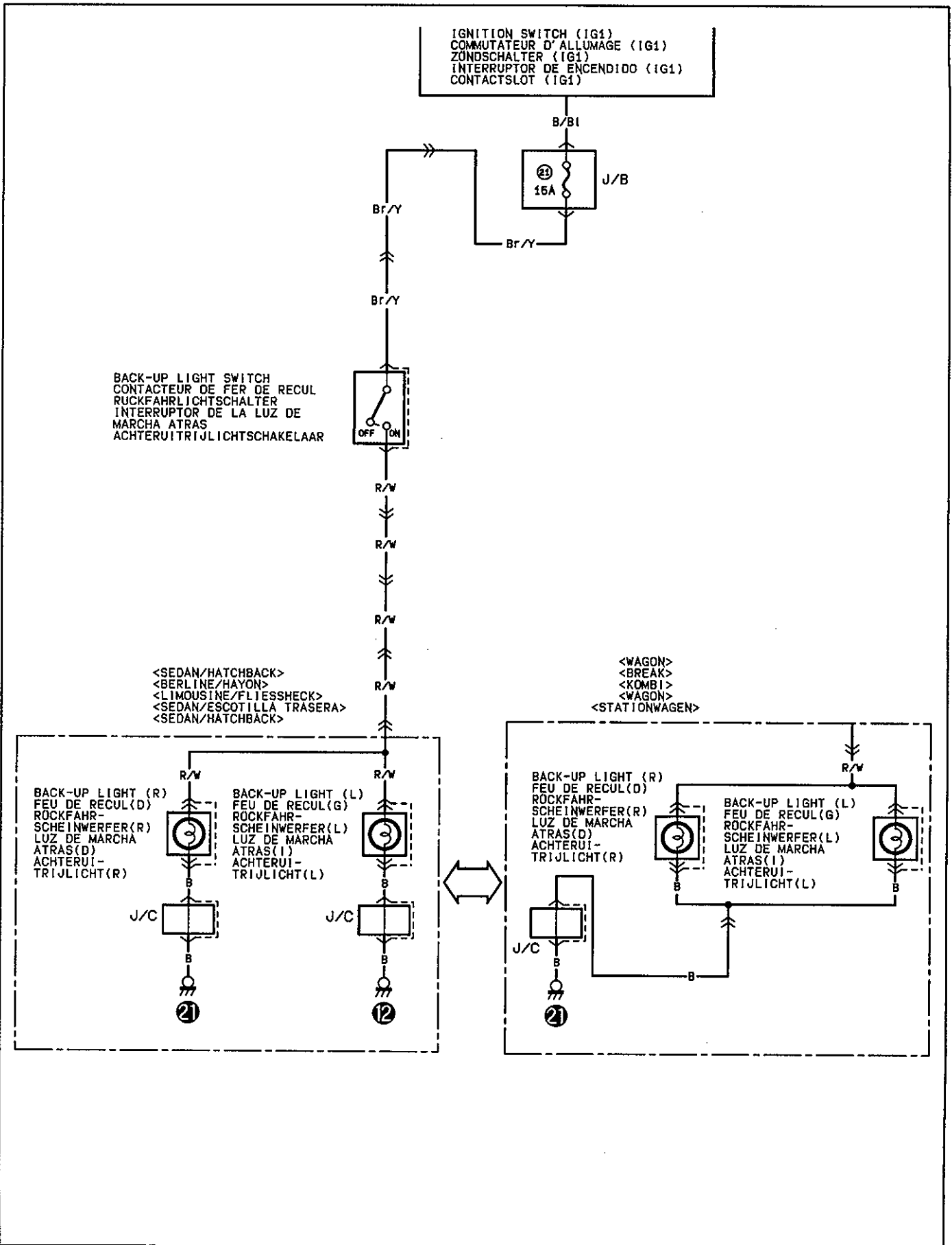


TEMOIN

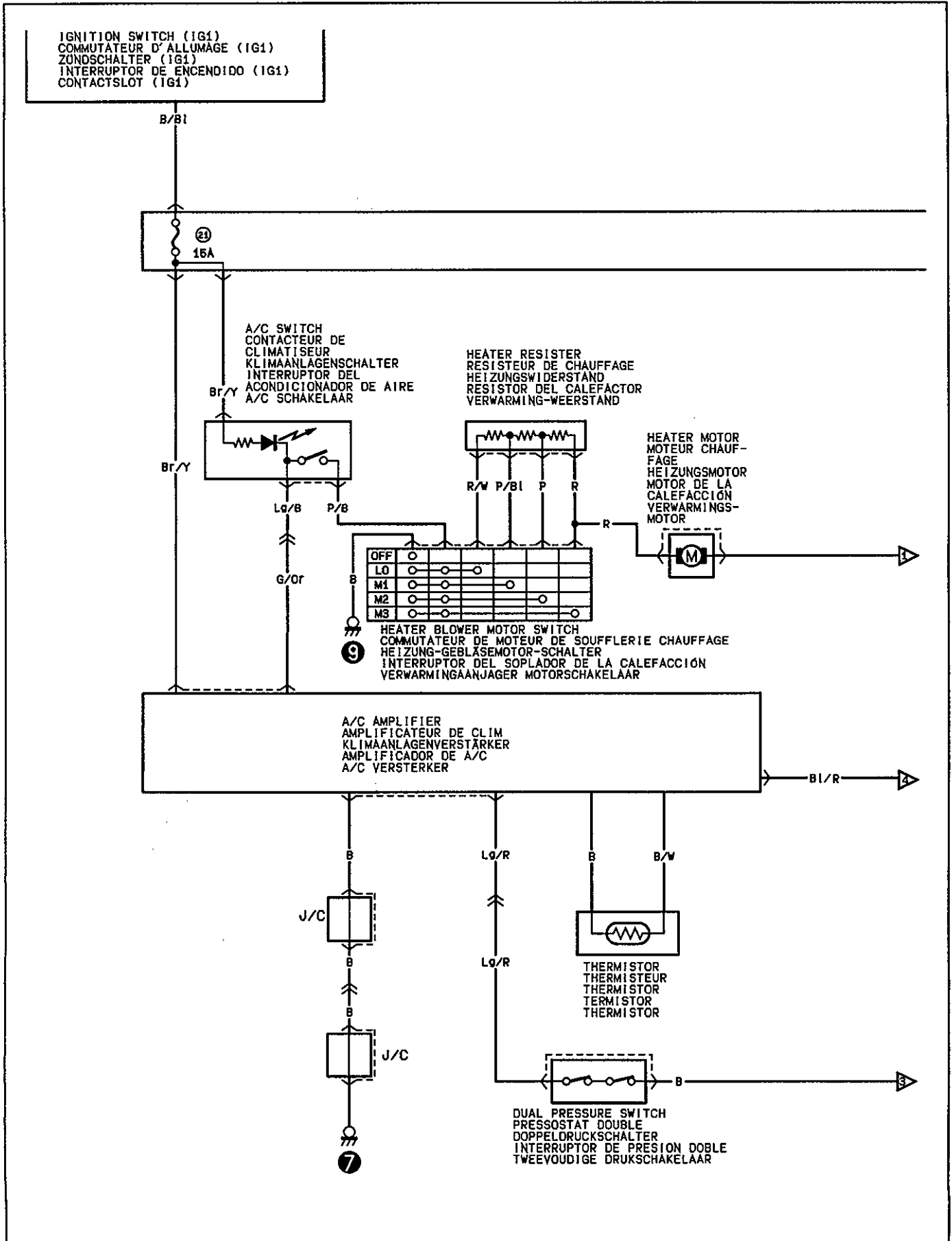


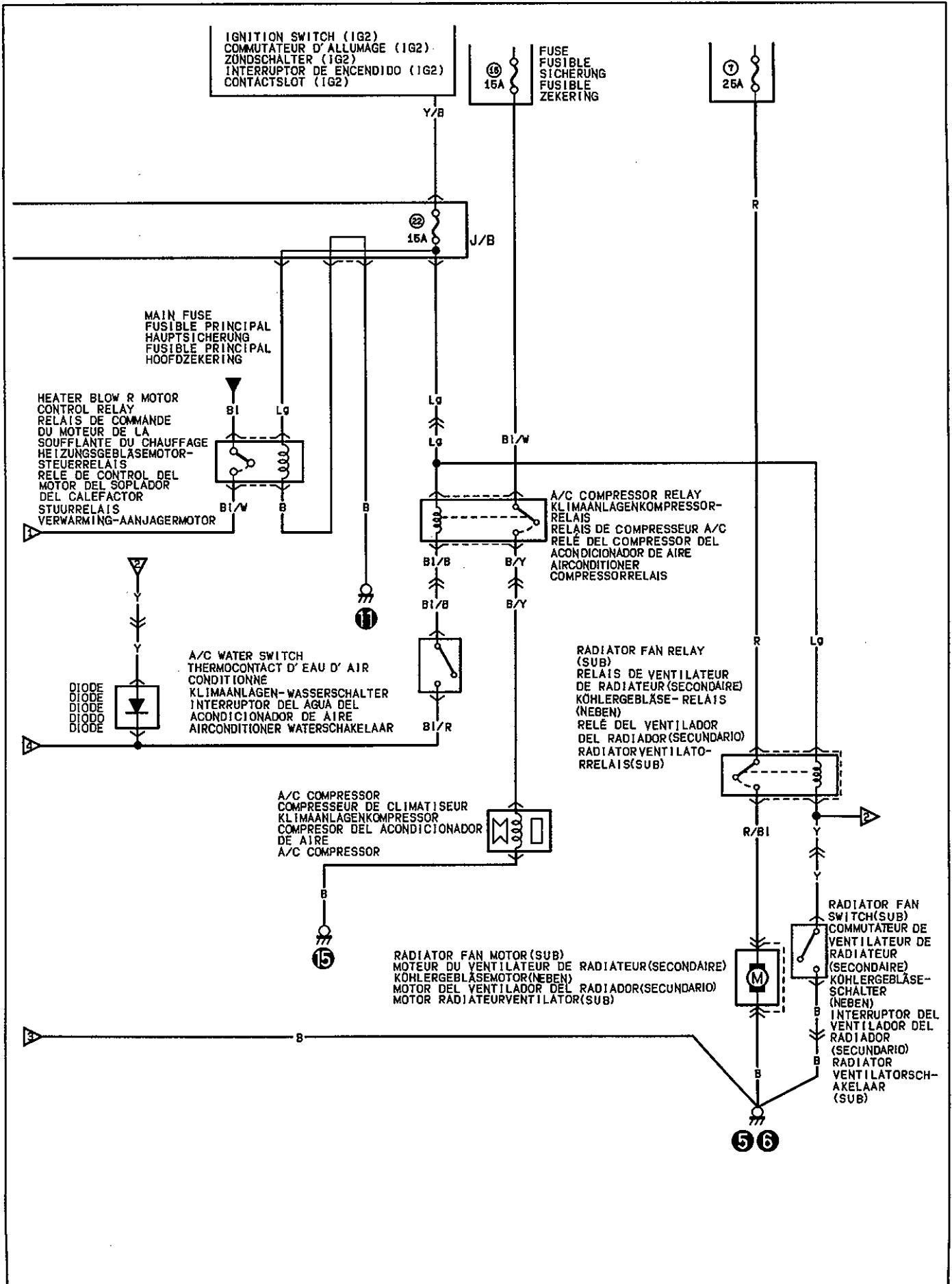


FEU DE RECUL

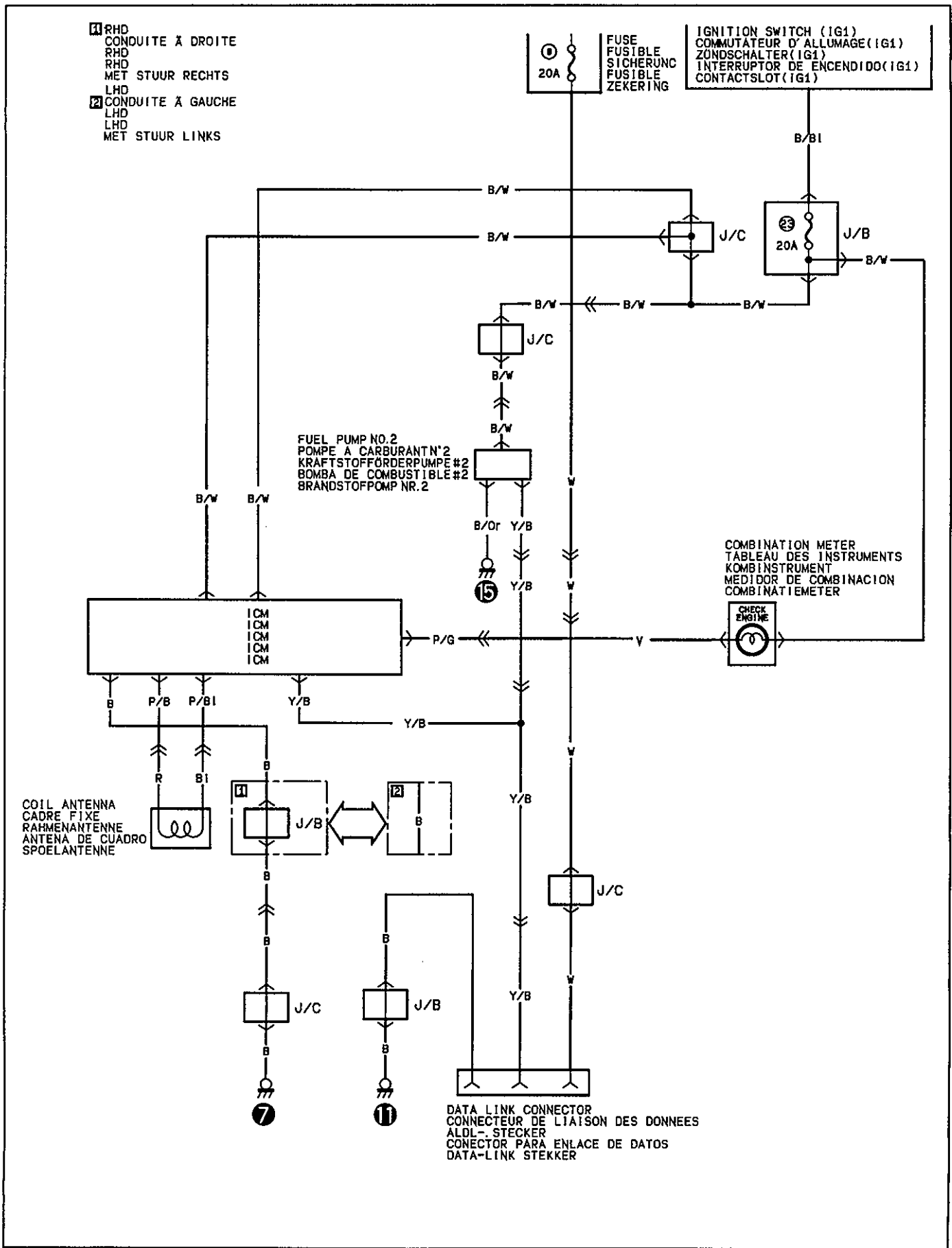


CIRCUIT DE CLIMATISATION <LE CAS ECHEANT>

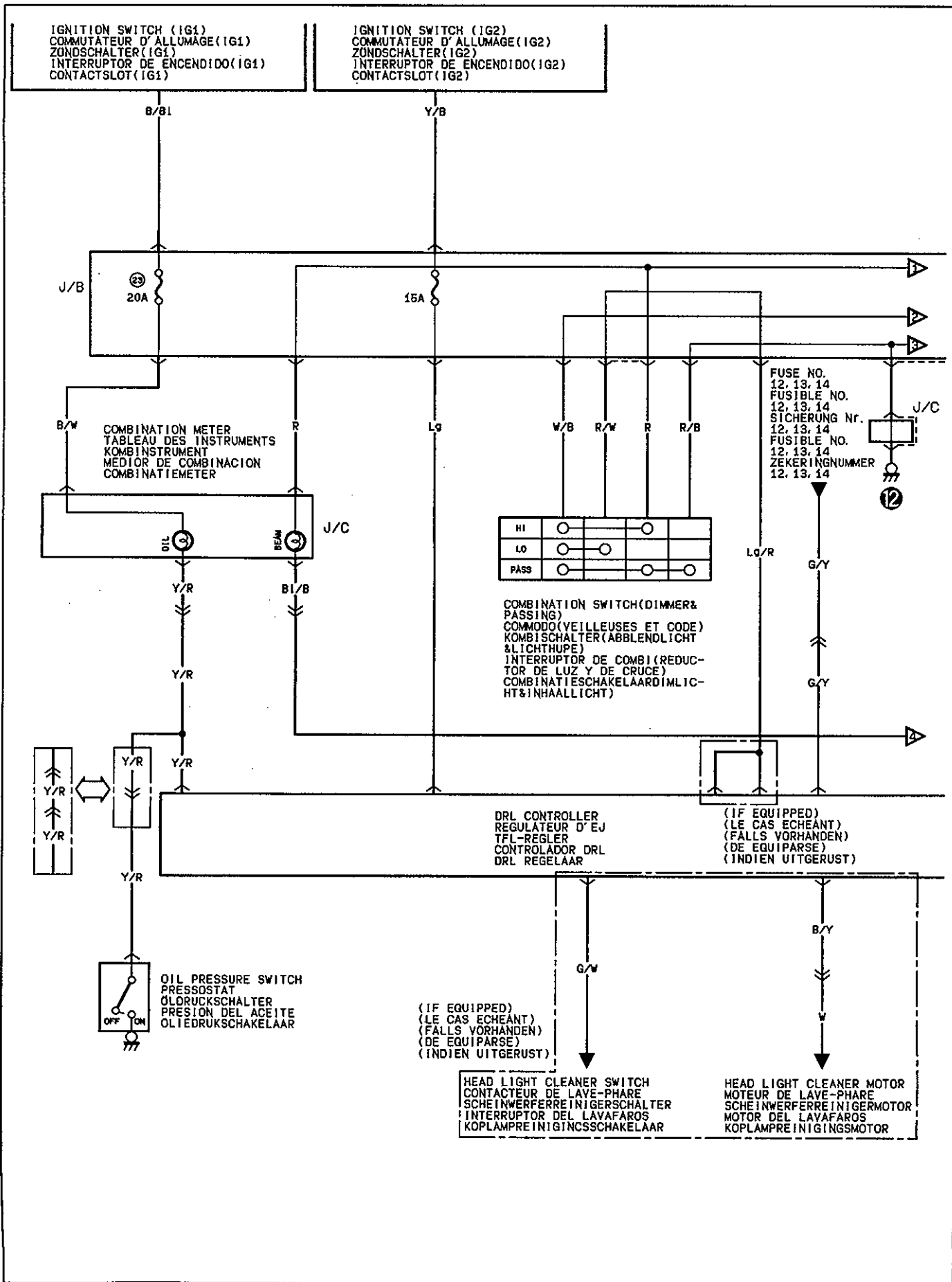


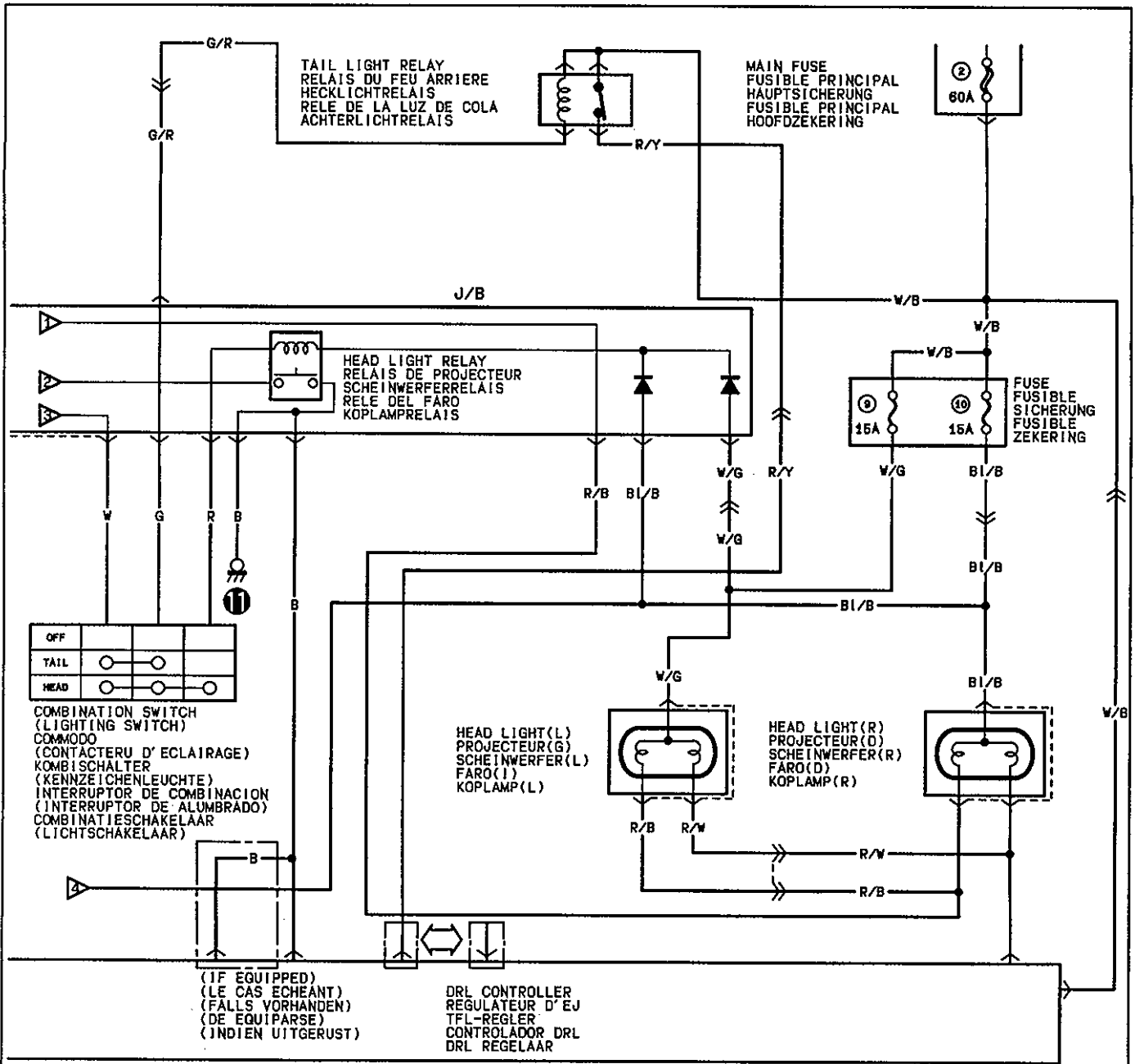


CIRCUIT DE COMMANDE DE L'ANTIVOL



PROJECTEURS <VEHICULES AVEC DRL>





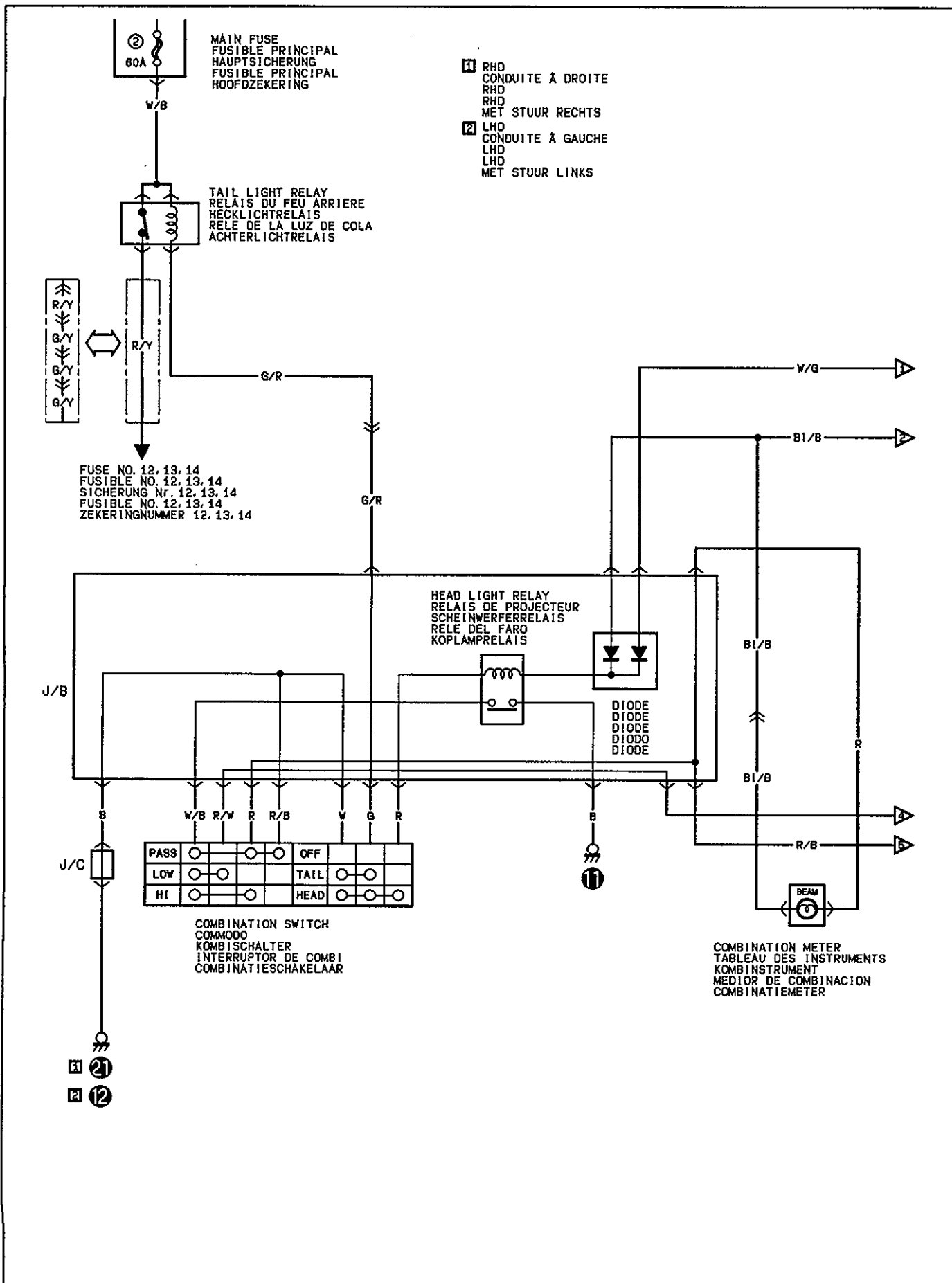
OFF			
TAIL	○	○	
HEAD	○	○	○

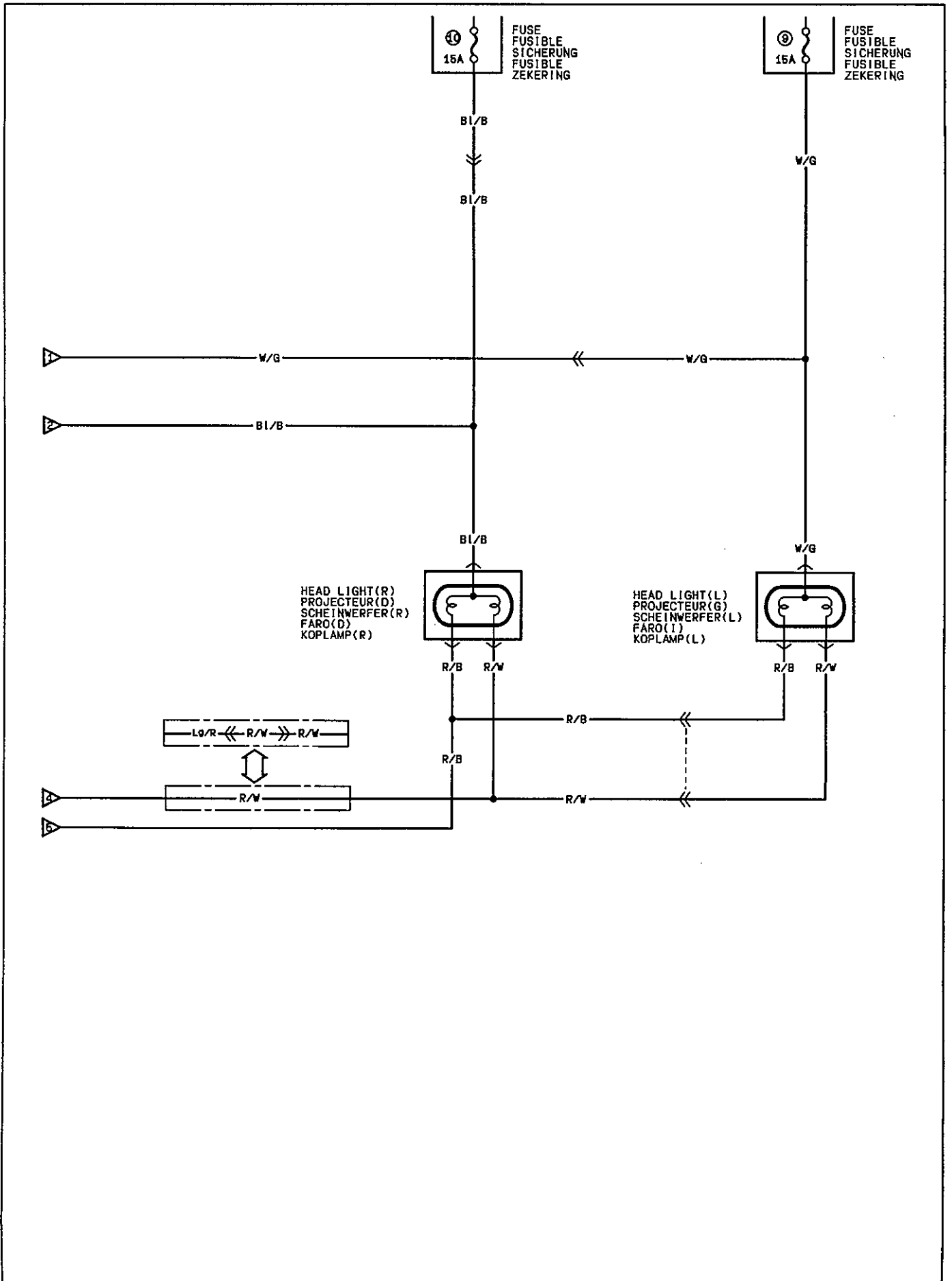
COMBINATION SWITCH
(LIGHTING SWITCH)
COMMODO
(CONTACTERU D' ECLAIRAGE)
KOMBISCHALTER
(KENNZEICHENLEUCHE)
INTERRUPTOR DE COMBINACION
(INTERRUPTOR DE ALUMBRADO)
COMBINATIESCHAKELAAR
(LICHTSCHAKELAAR)

(IF EQUIPPED)
(LE CAS ECHEANT)
(FALLS VORHANDEN)
(DE EQUIPARSE)
(INDIEN UITGERUST)

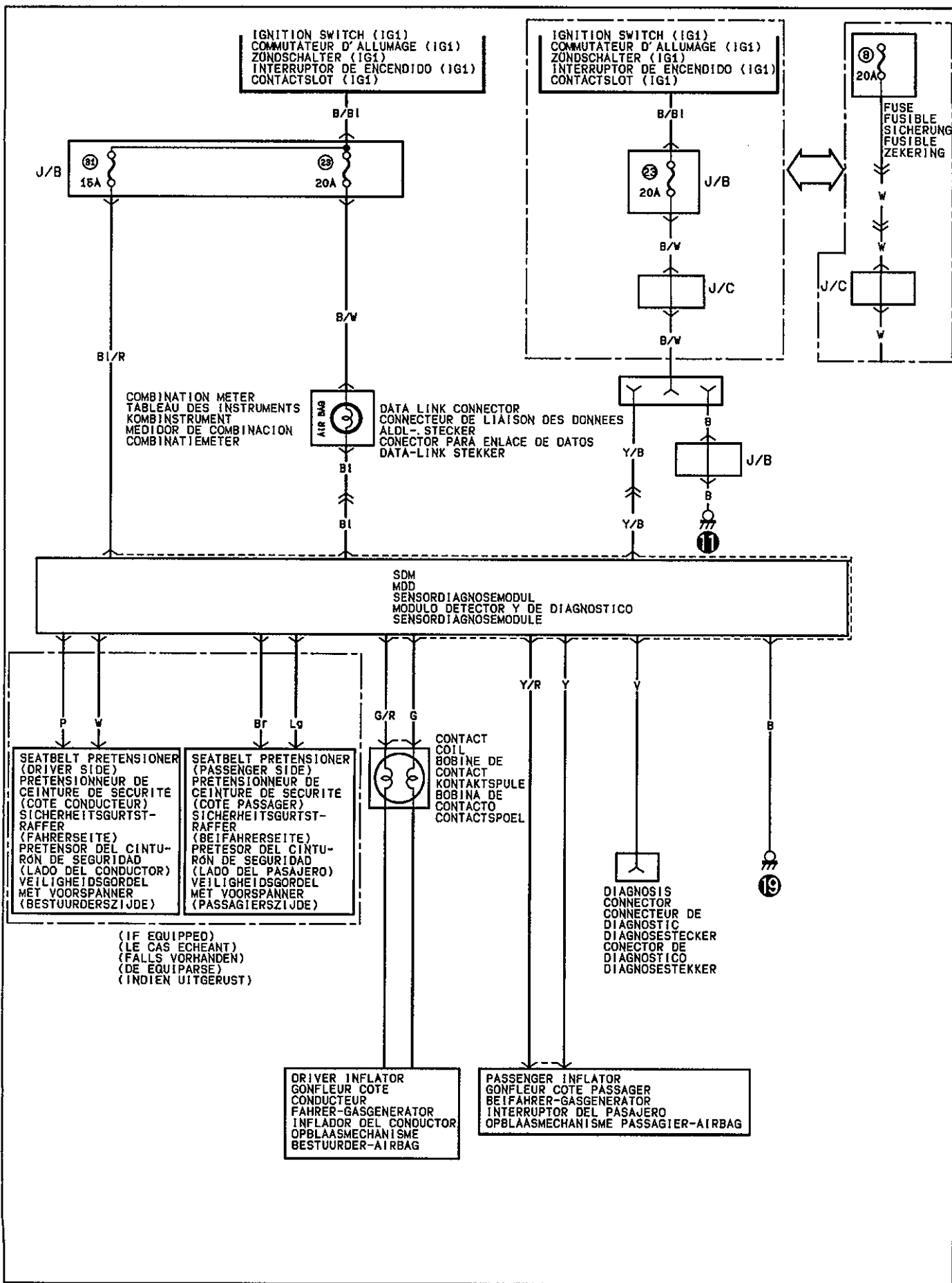
DRL CONTROLLER
REGULATEUR D' E J
TFL-REGLER
CONTROLADOR DRL
DRL REGELAAR

PROJECTEURS <VEHICULES SANS DRL>





AIRBAGS



Prepared by

SUZUKI MOTOR CORPORATION

Overseas Service Department

1st Ed. Feb., 1999

2nd Ed. Oct., 2001

Printed in Japan

Printing:

252