



MARQUE: LIEBHERR

REFERENCE: CTNESF 3113 INOX

CODIC: 3084264



Protection de l'environnement

Les matériaux d'emballage sont fabriqués à partir de matières recyclables.

- Carton ondulé/carton
- Pièces moulées en polystyrène
- Feuilles en polyéthylène
- Colliers de serrage en polypropylène

• Les matériaux d'emballage ne sont pas des jouets pour les enfants ! Danger d'étouffement avec les films plastiques !

- Veuillez apporter les matériaux d'emballage dans une déchetterie publique.

Votre ancien appareil contient encore des matériaux de valeur. Il doit faire l'objet du tri de déchets.

- Mettez votre ancien appareil hors service. Pour cela, le débrancher et couper le câble d'alimentation électrique. Veuillez détruire la serrure pour éviter que les enfants, en jouant, puissent rester enfermés à l'intérieur de l'appareil.
- Veillez à ne pas détériorer le circuit frigorifique de votre ancien appareil lors de son enlèvement ou de son transport dans une déchetterie appropriée.
- Pour tout renseignement sur le fluide réfrigérant contenu, consultez la plaquette signalétique.
- L'élimination des anciens appareils doit être effectuée dans les règles de l'art selon les prescriptions et les législations locales applicables.

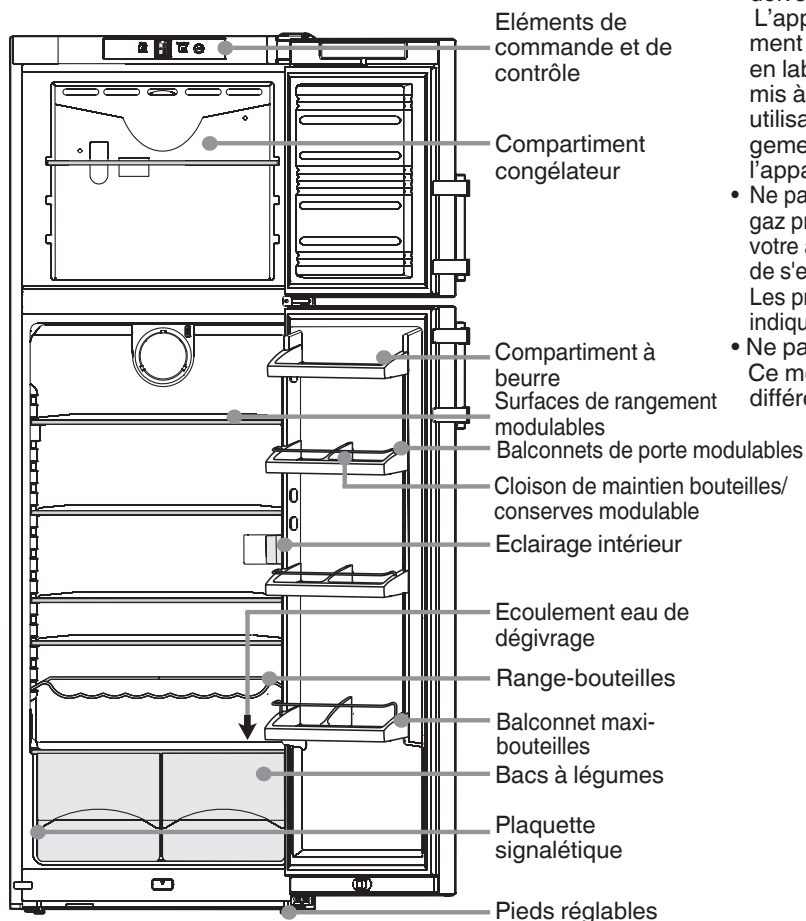


Classe climatique

L'appareil est conçu pour fonctionner à certaines températures ambiantes, suivant sa classe climatique. Celles-ci ne doivent pas être dépassées. La classe climatique de votre appareil est indiquée sur la plaquette signalétique :

Classe climatique	Température ambiante
SN	+ 10° à + 32°C
N	+ 16° à + 32°C
ST	+ 16° à + 38°C
T	+ 16° à + 43°C

Description de l'appareil et de ses aménagements

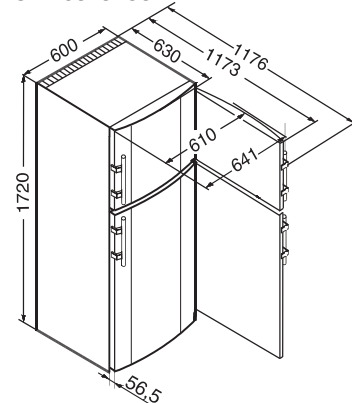


Recommandations et consignes de sécurité

- Afin d'éviter tout accident matériel ou corporel, nous vous recommandons de faire appel à une deuxième personne pour débarrasser et mettre en place l'appareil.
 - Si l'appareil est endommagé avant l'installation, prendre immédiatement contact avec le fournisseur.
 - Pour garantir la sécurité de fonctionnement de l'appareil, respecter scrupuleusement les instructions de la notice concernant la mise en place et le raccordement électrique.
 - En cas de panne, débrancher l'appareil ou ôter le fusible.
 - Pour débrancher l'appareil, saisir directement la prise, ne pas tirer sur le câble.
 - Afin d'éviter tout risque pour les utilisateurs de l'appareil, les réparations et interventions ne doivent être effectuées que par un Service Après Vente agréé. Cette consigne s'applique également au remplacement du câble d'alimentation.
 - Ne pas manipuler de flammes vives ou d'appareils pouvant provoquer un incendie. Lors du transport et du nettoyage de l'appareil, il convient de veiller à ne pas endommager le circuit frigorifique. En cas de dommages, tenir l'appareil éloigné de toute source de chaleur et bien aérer la pièce.
 - Ne pas utiliser le socle, les tiroirs, les portes, etc... comme marchepied ou comme support.
 - Cet appareil ne s'adresse pas aux personnes (et enfants) présentant des handicaps physiques, sensoriels ou mentaux ou aux personnes ne disposant pas d'une expérience et de connaissances suffisantes, sauf si ces dernières ont bénéficié d'une surveillance initiale ou ont reçu des instructions relatives à l'utilisation de l'appareil de la part d'une personne responsable de leur sécurité. Les enfants ne doivent pas être laissés sans surveillance afin de s'assurer qu'ils ne jouent pas avec l'appareil.
 - Evitez le contact permanent de la peau avec des surfaces froides ou des produits réfrigérés / surgelés. Cela est susceptible de provoquer des douleurs, une sensation d'engourdissement et des gelures. En cas de contact prolongé de la peau, prévoir les mesures de protection nécessaires, comme par ex. l'usage de gants.
 - Ne pas consommer la glace alimentaire, plus particulièrement la glace à l'eau et les glaçons, à la sortie du congélateur, afin d'éviter tout risque de brûlures pouvant être provoquées par les températures très basses.
 - Pour éviter tout risque d'intoxication alimentaire, ne pas consommer d'aliments stockés au-delà de leur date limite de conservation.
 - L'appareil convient exclusivement au refroidissement des denrées alimentaires. En cas de refroidissement industriel des denrées alimentaires, les dispositions légales correspondantes doivent être respectées.
- L'appareil ne convient pas à l'entreposage et au refroidissement des médicaments, du plasma sanguin, des préparations en laboratoire ou autres matières et produits de ce type, soumis à la directive sur les produits médicaux 2007/47/CE. Toute utilisation abusive de l'appareil peut entraîner des dommages voire la perte des substances entreposées. En outre, l'appareil ne doit pas être utilisé en zone explosive.
- Ne pas conserver de matières explosives ni de produits en bombe à gaz propulseur inflammable (butane, propane, pentane, etc.) dans votre appareil. En cas de fuite éventuelle, ces gaz risquent en effet de s'enflammer au contact d'éléments électriques de votre appareil. Les produits en bombe concernés sont identifiés par l'étiquette indiquant leur composition ou un symbole représentant une flamme.
 - Ne pas utiliser d'appareils électriques à l'intérieur de l'appareil. Ce mode d'emploi est valable pour plusieurs appareils, des différences sont par conséquent possibles.

Dimensions (mm)

CTN 3153
CTNesf 3153



Mise en place

- Eviter d'installer l'appareil à un endroit directement exposé à une source de chaleur (rayons de soleil, cuisinière, chauffage ou autre).
- Le sol doit être horizontal et plan. Pour compenser les éventuelles irrégularités du sol, régler la hauteur des pieds de l'appareil à l'aide de la clé fournie.
- Toujours monter l'appareil contre un mur.
- Ne pas déplacer les grilles de ventilation. Veiller à une bonne ventilation de l'appareil.
- Ne poser aucun appareil générateur de chaleur (four à micro-ondes, grille-pain etc.) sur votre appareil.
- Afin d'éviter tout incendie, ne pas poser de bougies allumées, de lampes ou autres objets avec des flammes ouvertes sur le réfrigérateur / congélateur.
- Le site d'installation de votre appareil doit impérativement être conforme à la norme EN 378, à savoir un volume de 1 m³ pour 8 g de fluide réfrigérant type R 600a, pour interdire toute formation de mélange gaz-air inflammable en cas de fuite dans le circuit frigorifique. Les données relatives à la masse de réfrigérant sont indiquées sur la plaquette signalétique à l'intérieur de l'appareil.
- Risque d'incendie dû à l'humidité !
L'humidité aux éléments conducteurs ou au câble de raccord au réseau peut provoquer un court-circuit.
- L'appareil a été conçu pour être installé dans des locaux fermés. Ne pas exploiter l'appareil à l'extérieur ou dans des endroits exposés à l'humidité et aux projections d'eau.
- PRUDENCE! Risque de blessure et d'endommagement dû à un transport incorrect!
 - Transporter l'appareil emballé.
 - Transporter l'appareil debout.
 - Ne pas transporter l'appareil seul.

Raccordement électrique

Assurez-vous que le courant (courant alternatif) et la tension correspondent bien aux indications de la plaquette signalétique de l'appareil (située à l'intérieur du réfrigérateur à gauche). Le fusible de protection doit être au moins de 10 A. S'assurer également que la prise de courant n'est pas située derrière l'appareil et qu'elle est facilement accessible.

- Ne pas connecter l'appareil à la même prise de courant que d'autres appareils — danger de surchauffe.
- **Ne brancher l'appareil qu'à une prise de courant conforme avec mise à la terre.**

Recommandations pour les économies d'énergie

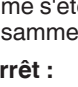
- Eviter les ouvertures prolongées ou inutiles de la porte.
- Laisser refroidir les aliments chauds à température ambiante avant de les ranger dans l'appareil.

Mise en marche et arrêt de l'appareil

Il est recommandé de nettoyer l'intérieur de l'appareil avant la mise en service (voir chapitre "**Nettoyage**" pour de plus amples détails).

Mise en marche :

Branchez le connecteur secteur. A l'aide d'une pièce de monnaie, faites tourner la flèche du thermostat T sur une position entre "0" et "max".

- L'affichage de la température **D** indique la température intérieure réglée (Réfrigérateur).
- Le voyant rouge d'alarme  s'allume. Le voyant rouge d'alarme s'éteint dès que la température du congélateur est suffisamment basse.

Arrêt :

Arrêter l'appareil en le débranchant ou en positionnant le bouton de réglage température **T** sur "0".

Réglage de la température

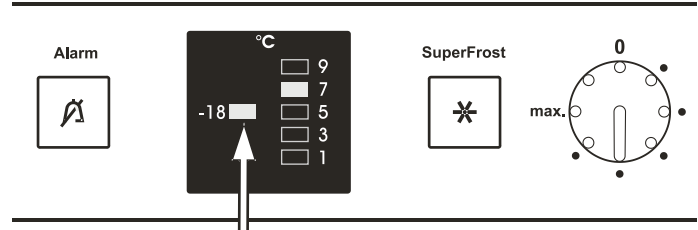
En actionnant le bouton du thermostat **T** vous pouvez ajuster la température intérieure. La valeur de température désirée qui est indiquée sur l'affichage **D** change en fonction du réglage du thermostat.

Si vous conservez des aliments surgelés dans la partie congélateur, nous recommandons un réglage entre les positions 5°C et 3°C. La température du compartiment sera alors de -18°C ou plus basse.

Remarque : l'affichage n'indique pas la température intérieure réelle, mais le réglage de la température souhaitée.

Affichage de la température congélateur

Lorsque la température du congélateur est assez basse, "l'affichage de la température congélateur" s'allume. Au besoin, modifier la position du thermostat.



Affichage de la température congélateur

Touche d'arrêt alarme

L'appareil est équipé d'une fonction d'alarme.

Alarme - portes ouverte :

Lorsque l'une des portes de l'appareil reste ouverte plus de 60 s, l'alarme sonore retentit. En appuyant sur la touche d'arrêt alarme, le signal sonore s'arrête. En refermant la porte, vous réactivez la fonction d'alarme.

Alarme - température du congélateur trop élevée :

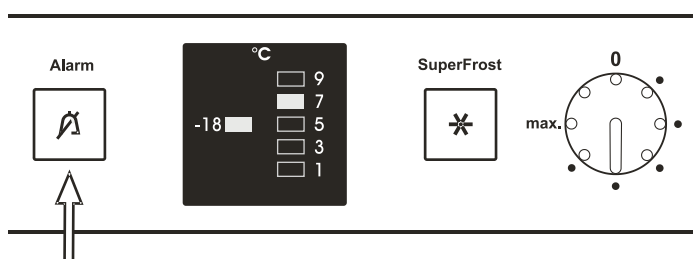
Lorsque la température du congélateur est trop élevée, l'alarme sonore retentit et la LED de la touche d'arrêt alarme clignote.

En appuyant sur la touche d'arrêt alarme, le signal sonore s'arrête et la LED cesse de clignoter pour s'afficher en permanence. La LED s'éteint dès lors que la température du congélateur redevient suffisamment froide.

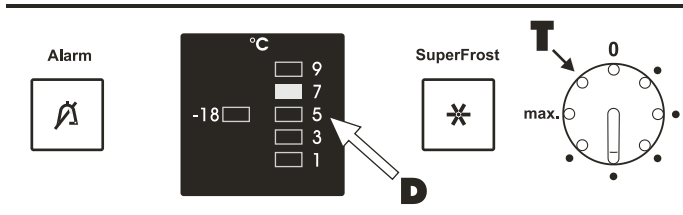
Ce cas peut se présenter :

- lorsque, la porte du congélateur étant restée trop longtemps ouverte, de l'air chaud ambiant s'est introduit dans le congélateur ;
- à la suite d'une coupure de courant trop longue ;
- sur un appareil défectueux.

Contrôler les produits alimentaires pour voir si ceux-ci sont décongelés ou avariés. Si la LED d'alarme ne s'éteint pas, s'adresser au service après-vente (voir paragraphe **Pannes éventuelles**).



Touche d'arrêt alarme



F

Intérieur modulable

Les surfaces de rangement, fig. A3, peuvent être déplacées selon la hauteur de rangement souhaitée. A cet effet, tirez les surfaces de rangement vers l'avant jusqu'à mi-distance, puis faites-les basculer vers le haut ou vers le bas pour les démonter.

Lors du remontage des surfaces de rangement, veillez à ce que le bord des butées arrière soit orienté vers le haut. Dans le cas contraire, les aliments ris-

Pour déplacer les balconnets de contre-porte, fig. A2,

soulevez verticalement les balconnets, tirez-les vers l'avant et remplacez-les à la hauteur souhaitée en suivant l'ordre inverse des opérations.

Afin d'éviter que les bouteilles ne se renversent à l'ouverture ou à la fermeture de la porte, vous pouvez **modifier la position de la cloison de maintien pour bouteilles, fig. A2.** Cette cloison peut être retirée pour le nettoyage:

- fig. A2 : Poussez à fond le support vers la droite ou vers la gauche le long du compartiment de porte et dégagez-le.

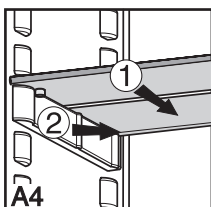
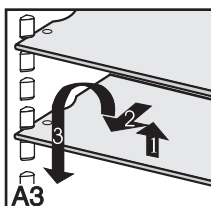
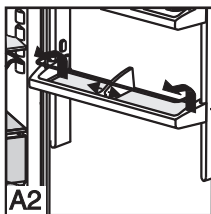


Fig. A4. Si vous avez besoin de plus d'espace pour ranger des bouteilles ou des récipients hauts, il vous suffit de pousser la partie avant de la plaque de verre ① vers l'arrière. Les éléments de fixation ② de la plaque de verre en deux parties peuvent être démontés pour le nettoyage.

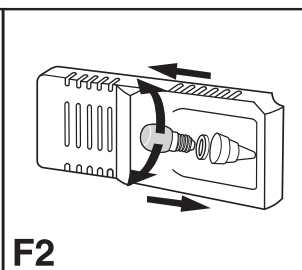
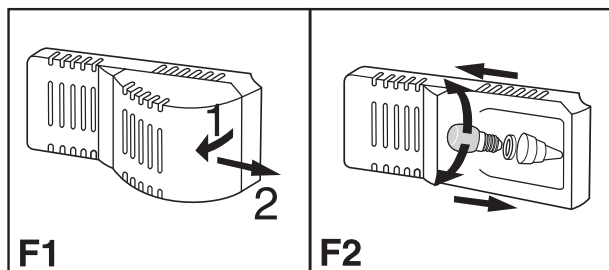
Eclairage intérieur

Caractéristiques de l'ampoule : 25 W (n'utilisez en aucun cas une ampoule d'une puissance supérieure à 25 W). Respectez la tension indiquée sur la plaque signalétique de votre appareil. Douille : E 14.

Remplacement de l'ampoule :

Débranchez le connecteur secteur ou retirez (ou dévissez) les fusibles.

- Déclipsez 1 le cache de l'ampoule comme indiqué sur la figure F1, puis décrochez-le 2.
- Remplacez l'ampoule en vous conformant à la figure F2. En vissant, veillez à ce que le plan de joint du socle de l'ampoule soit propre.
- Raccrochez le cache à l'arrière et enclenchez les côtés.



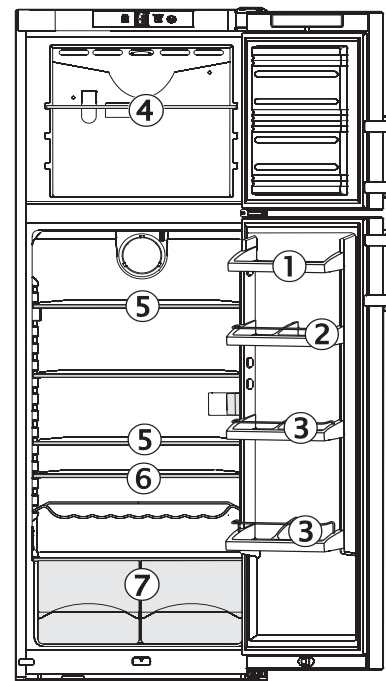
Réfrigération

Exemple de rangement

- ① Beurre, fromage
- ② Oeufs
- ③ Petites bouteilles, conserves, tubes
- ④ Produits surgelés, glaçons
- ⑤ Viandes, charcuterie, produits laitiers
- ⑥ Pâtisseries, plats cuisinés, boissons
- ⑦ Fruits, légumes, salades,

Conseils

- Les aliments qui ont tendance à dégager ou à absorber les odeurs ou les saveurs d'autres aliments, ainsi que les liquides, doivent toujours être conservés dans des récipients hermétiques ou recouverts d'une protection. Stocker les alcools forts uniquement en position verticale et dans des bouteilles bien fermées.
- Les fruits, légumes et salades peuvent être conservés sans emballage dans les tiroirs du réfrigérateur.
- N'utiliser que des emballages réutilisables et convenant à la conservation (plastique, métal, aluminium, verre).




Réfrigérer avec le ventilateur

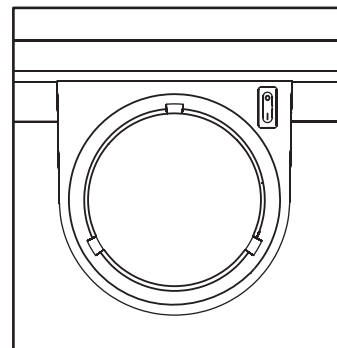
Vous obtenez ainsi une répartition relativement régulière de la température à tous les étages de rangement ; toutes les denrées ont la même fraîcheur, la température pouvant être sélectionnée. La circulation forcée de l'air permet en effet d'égaliser les différents domaines de températures du régime normal.

Il est en principe recommandé :

- pour une température ambiante élevée (à partir d'env. 30 °C),
- en cas de haute humidité de l'air, comme par ex. certaines journées d'été.

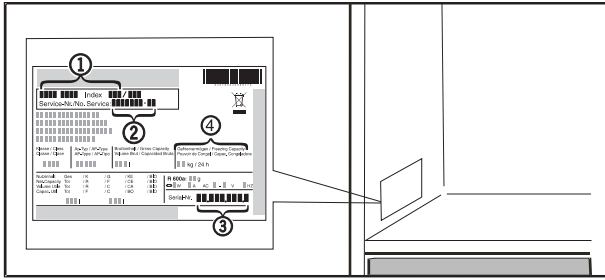
Mise en marche/Arrêt :

actionner l'interrupteur du ventilateur.  = Marche, 0 = Arrêt.



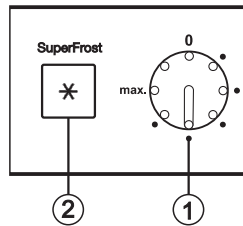
Congélation

La plaquette signalétique vous indique la quantité maximale d'aliments (en kg) que vous pouvez congeler en l'espace de 24 heures ("**Pouvoir de congélation**") ④. Cette valeur maximale varie suivant le type d'appareil et sa classe climatique.



Congélation

- Actionner la touche Superfrost ②. Le voyant correspondant s'allume.
- Attendre 24 heures.
- Introduire ensuite les produits frais à congeler.
- La congélation au moyen de la fonction Superfrost s'arrête automatiquement au bout de 65 heures.

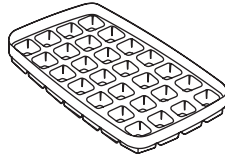


Le mode Superfrost n'est pas nécessaire si :

- vous introduisez des surgelés dans votre congélateur,
- vous souhaitez congeler jusqu'à 1 kg de produits frais par jour.

Préparation de glaçons

- Remplissez au 3/4 le bac à glaçons avec de l'eau et placez-le dans le congélateur.
- Tordez légèrement le bac ou passez-le un court instant sous l'eau courante pour détacher les glaçons.



Conseils pour la congélation et la conservation

- Durées de conservation recommandées pour les différents aliments dans le congélateur :

Glaces	De 2 à 6 mois
Charcuterie, jambon	De 2 à 6 mois
Pain, pâtisseries	De 2 à 6 mois
Gibier, porc	De 6 à 10 mois
Poisson, gras	De 2 à 6 mois
Poisson, maigre	De 6 à 12 mois
Fromage	De 2 à 6 mois
Volaille, bœuf	De 6 à 12 mois
Légumes, fruits	De 6 à 12 mois

F

- Emballez toujours les aliments que vous congelez vous-même en portions adaptées à votre consommation courante. Pour une congélation rapide et correcte, respecter les quantités suivantes dans chaque paquet : fruits et légumes : paquets de 1 kg maximum, viandes : paquets de 2,5 kg maximum.
- Les légumes doivent être blanchis après avoir été lavés et répartis en portions (les plonger 2 à 3 minutes dans l'eau bouillante, puis les refroidir rapidement en les passant sous l'eau froide).
- Ne pas saler ni épicer les produits frais et les légumes blanchis avant de les congeler. Les autres aliments peuvent être légèrement salés et épicés. Certaines épices perdent de leur saveur lors de la congélation.
- N'utiliser que des emballages disponibles dans le commerce type sacs de congélation, récipients recyclables en plastique, métal et aluminium.
- Ne pas placer des produits frais à congeler au contact de produits déjà congelés. Veiller aussi à ce que les paquets soient secs, pour éviter qu'ils ne collent entre eux en se congelant.
- Indiquer le contenu et la date sur les paquets à congeler et respecter scrupuleusement la date limite de conservation.
- Ne jamais placer de bouteilles ou cannettes contenant une boisson gazeuse dans le congélateur, car elles pourraient exploser.
- Les soins apportés à la décongélation sont aussi importants que lors de la congélation. En règle générale, ne décongeler que la quantité nécessaire à votre consommation. Cuisiner ou utiliser aussi rapidement que possible les aliments venant d'être décongelés.

Les aliments congelés peuvent être décongelés de la manière suivante :

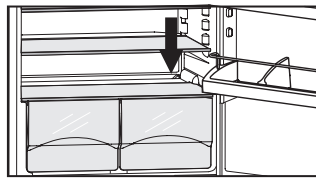
- dans le four à chaleur tournante,
- dans le four à micro-ondes,
- à température ambiante,
- dans le réfrigérateur ; le froid dissipé est utilisé pour la réfrigération des autres aliments.

Des portions peu épaisses de viande et de poisson peuvent être cuisinées en cours de décongélation. Les légumes peuvent être cuits alors qu'ils sont encore congelés (temps de cuisson réduit de moitié).

Dégivrage

Partie réfrigérateur

La partie réfrigérateur de votre appareil est à dégivrage automatique. L'eau de dégivrage est recueillie dans un bac, d'où elle s'évapore ensuite grâce à la chaleur dégagée par le compresseur.



Veillez également à ce que l'eau de dégivrage puisse s'écouler sans entrave par l'orifice d'écoulement situé au-dessus des bacs à légumes. Pour de plus amples détails à ce sujet, veuillez vous reporter au chapitre "Nettoyage".

Partie congélateur

Le système No-frost assure le dégivrage automatique de l'appareil. L'humidité produite se condense sur l'évaporateur, où elle gèle. Grâce au dégivrage automatique et périodique de l'appareil, la glace fond et s'évapore ensuite grâce à la chaleur dégagée par le compresseur.

Nettoyage

• **Avant de procéder au nettoyage, mettez systématiquement l'appareil hors tension. Débranchez le connecteur secteur ou retirez (ou dévissez) les fusibles.**

- Lavez à la main les surfaces de rangement, les plaques de verre et autres composants intérieurs.
- Nettoyez à la main les parois extérieures, l'intérieur et les équipements de l'appareil en utilisant de l'eau tiède mélangée à un peu de liquide vaisselle. N'utilisez jamais de nettoyeur vapeur. Risque de blessure et d'endommagement de l'appareil !
- N'utilisez pas d'éponges à récurer ou abrasives, de produits de nettoyage concentrés ni de détergents ou de solvants chimiques abrasifs ou à base de chlorure ou d'acide.
- Nous conseillons l'utilisation de chiffons doux et d'un nettoyant multi-usages au pH neutre. A l'intérieur de l'appareil, utilisez uniquement des nettoyants alimentaires.

• **Nettoyez les appareils en version acier inox*:**

- Utiliser pour nettoyer les parois latérales et la surface des portes uniquement un chiffon propre et doux, légèrement humecté si besoin (eau + produit vaisselle). On peut utiliser facultativement un chiffon en microfibras.

- Evitez que l'eau de nettoyage ne s'infilte dans les fentes d'aération, les composants électriques ou la goulotte d'évacuation*. Essayez l'appareil.
- Prenez garde à ne pas endommager ni retirer la plaque signalétique située sur la paroi intérieure de l'appareil. Le service après-vente doit pouvoir consulter cette plaque.
- Nettoyez régulièrement l'orifice d'écoulement situé sur la paroi arrière, au-dessus des bacs à légumes, flèche fig. A.
Le cas échéant, nettoyez-le à l'aide d'un instrument fin tel qu'un coton-tige ou un objet analogue.

• **Nettoyez et dépoussiérez une fois par an le compresseur et la grille métallique de l'échangeur thermique.**

- L'accumulation de poussière provoque une surconsommation d'énergie.
- Veillez à n'arracher, tordre ou détériorer aucun câble ou autre composant de l'appareil.
- Puis, rebranchez l'appareil et remettez-le en marche.



Si l'appareil doit rester **hors service pour une période prolongée**, il est nécessaire de le vider, de débrancher le connecteur secteur, de le nettoyer comme indiqué ci-dessus et de laisser la porte entrouverte pour éviter la formation de mauvaises odeurs.

Arrêt prolongé

Lorsque votre appareil doit rester longtemps sans fonctionner, débrancher la prise ou retirer/dévisser les fusibles situés en amont. Nettoyer l'appareil et laisser la porte ouverte afin d'éviter la formation d'odeurs.

L'étanchéité du circuit réfrigérant est éprouvée.

Cet appareil est conforme aux prescriptions de sécurité applicables ainsi qu'aux directives CE 2006/95/CE et 2004/108/CE.

Le fabricant de cet appareil s'efforce d'améliorer tous les types et modèles de sa gamme. Il se réserve donc le droit d'apporter des modifications concernant la forme, l'équipement et les caractéristiques techniques de ses appareils.

Pannes éventuelles

Votre appareil est conçu et construit de sorte à assurer l'absence de pannes et une grande longévité. Si une panne venait cependant à se produire pendant le fonctionnement, veuillez alors consulter votre Service Après Vente le plus proche. Vérifiez tout de même au préalable si la perturbation n'est pas due à une erreur de commande (dans ce cas, les frais occasionnés vous seront facturés, même pendant la garantie).

Vous pouvez remédier vous-même aux pannes suivantes en contrôlant les causes possibles :

L'appareil ne fonctionne pas :

- L'appareil est-il en position marche ?
- La prise de courant est-elle bien enfoncée ?
- Le fusible de la prise est-il en bon état ?

L'appareil est trop bruyant :

- L'appareil est peut-être mal calé.
- Les meubles ou les objets se trouvant à proximité sont peut-être soumis aux vibrations du groupe compresseur. Sachez que les bruits dus à l'arrivée du réfrigérant dans le circuit frigorifique ne peuvent être évités.

La température n'est pas assez basse :

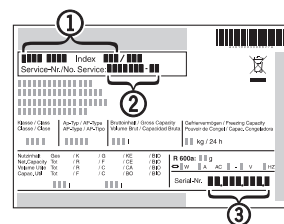
- Le réglage de la température est-il correct ? (voir chapitre "Réglage de la température")
- Une quantité excessive de produits frais a peut-être été introduite dans l'appareil ?
- Le thermomètre supplémentaire placé dans l'appareil indique-t-il la bonne température ?
- La ventilation est-elle correctement assurée ?
- L'appareil a-t-il été installé trop près d'une source de chaleur ?

Si le problème ne provient d'aucune des causes susmentionnées et que vous ne parvenez pas vous-même à le résoudre, adressez-vous à votre service après-vente le plus proche. En lui indiquant

la désignation de l'appareil ①, le numéro S.A.V. ②

et le numéro de l'appareil ③

figurant sur la plaquette signalétique (voir fig.). La plaquette signalétique se trouve sur la face intérieure gauche de l'appareil.



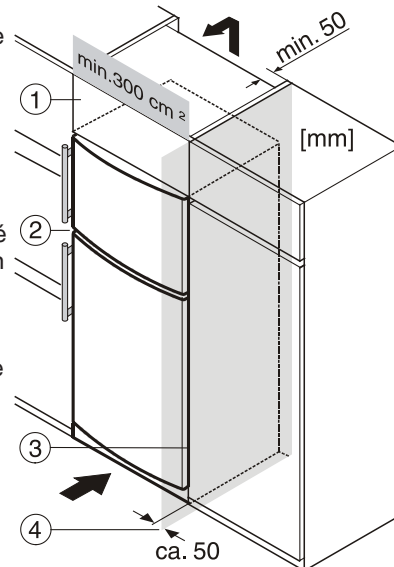
Insertion entre deux éléments de cuisine

Pour conserver une unité de ligne, il est possible de fixer, au-dessus de l'appareil, un élément haut ① qui s'alignera à la hauteur de la cuisine. Dans ce cas, il est impératif d'assurer la ventilation haute de l'appareil. Pour cela, fixer l'élément haut de sorte à laisser un espace d'aération d'une profondeur minimale de 50 mm entre le dos de l'élément et le mur, sur toute la largeur de l'élément.

L'ouverture d'aération disponible sous le plafond de la cuisine devra présenter une section minimale de 300 cm².

Lorsque l'appareil est placé près d'un mur ④, laisser un espace d'environ 50 mm côté charnières entre l'appareil et le mur (déplacement de la poignée lorsque la porte est ouverte).

- ① Élément haut
- ② Réfrigérateur/Congélateur
- ③ Paroi du meuble
- ④ Mur



Inversion du sens d'ouverture de la porte

Fig. T : Si nécessaire, vous pouvez changer le sens d'ouverture de la porte. Pour cela, suivez les instructions des fig. T/T1 en respectant l'ordre prescrit.

F

