

essentiel 

---

# Cafetière programmable

## Voluptéa



---

## Notice d'utilisation

Pour vous aider à bien vivre votre achat

---

Vous venez d'acquiescer un produit de la marque Essentiel b et nous vous en remercions. Nous apportons un soin tout particulier à la **FIABILITÉ**, à la **FACILITÉ D'USAGE** et au **DESIGN** de nos produits.

Nous espérons que cette cafetière vous donnera entière satisfaction.

---

## consignes d'usage

LISEZ ATTENTIVEMENT CES INSTRUCTIONS AVANT D'UTILISER L'APPAREIL ET CONSERVEZ-LES POUR POUVOIR LES CONSULTER LORSQUE VOUS EN AUREZ BESOIN.

### Consignes générales

- Cet appareil est exclusivement destiné à un usage domestique. Il n'est pas destiné à être utilisé dans des applications domestiques et analogues telles que :
  - Des coins cuisines réservés au personnel dans des magasins, bureaux et autres environnements professionnels ;
  - Des fermes ;
  - Des hôtels, motels et autres environnements à caractère résidentiel ;
  - Des environnements de type chambres d'hôtes.
- Ne pas utiliser à l'extérieur.
- Avant de brancher votre appareil, assurez-vous que la tension électrique de votre domicile corresponde à celle indiquée sur la plaque signalétique de l'appareil.
- Branchez toujours votre appareil sur une prise reliée à la terre.
- Cet appareil peut être utilisé par des enfants âgés d'au moins 8 ans, à condition qu'ils bénéficient

d'une surveillance ou qu'ils aient reçu des instructions quant à l'utilisation de l'appareil en toute sécurité et qu'ils comprennent bien les dangers encourus. Le nettoyage et l'entretien par l'utilisateur ne doivent pas être effectués par des enfants, à moins qu'ils ne soient âgés de plus de 8 ans et qu'ils soient sous la surveillance d'un adulte. Conserver l'appareil et son câble hors de portée des enfants âgés de moins de 8 ans.

- Cet appareil peut être utilisé par des personnes dont les capacités physiques, sensorielles ou mentales sont réduites ou dont l'expérience ou les connaissances ne sont pas suffisantes, à condition qu'ils bénéficient d'une surveillance ou qu'ils aient reçu des instructions quant à l'utilisation de l'appareil en toute sécurité et en comprennent bien les dangers potentiels.
- Les enfants ne doivent pas utiliser l'appareil comme un jouet.
- Ne laissez en aucun cas l'appareil fonctionner sans surveillance.
- Débranchez toujours votre appareil après chaque utilisation et laissez-le refroidir avant de le nettoyer, de le ranger ou de le déplacer.
- N'utilisez pas l'appareil :
  - Si la prise ou le câble d'alimentation est endommagé(e),
  - En cas de mauvais fonctionnement,
  - S'il est tombé dans l'eau,

- Si l'appareil a été endommagé de quelque façon que ce soit.

Présentez-le à un centre de service après-vente où il sera inspecté et réparé. Aucune réparation ne peut être effectuée par l'utilisateur.

- Si le cordon d'alimentation est endommagé, il doit être remplacé par votre revendeur, son service après-vente ou des personnes de qualification similaire afin d'éviter un danger.
- N'immergez pas l'appareil, le câble d'alimentation ou la fiche dans l'eau ou tout autre liquide (par exemple : pour le nettoyage).
- Placez toujours votre cafetière sur une surface stable et plane.
- Ne manipulez pas l'appareil ni la prise avec les mains mouillées.
- Ne laissez pas pendre le câble d'alimentation sur le rebord d'une table ou d'un plan de travail, et éviter qu'il n'entre en contact avec des surfaces chaudes.
- N'ouvrez pas le couvercle pendant la préparation du café. De la vapeur d'eau ainsi que de l'eau brûlante peuvent être éjectées : Risque de brûlures !
- Lorsque vous débranchez le câble, tirez-le toujours au niveau de la fiche, ne tirez pas sur le câble lui-même.
- N'utilisez que les accessoires fournis et recommandés par votre revendeur.

- Gardez l'appareil à l'écart des sources de chaleur (micro-ondes,...). Ne placez pas cet appareil sur une table de cuisson au gaz ou électrique ou dans un four chaud.



• **AVERTISSEMENT : Des surfaces sont susceptibles de devenir chaudes au cours de l'utilisation** (verseuse, plaque chauffante,...). Ne touchez pas les surfaces chaudes de la cafetière lorsqu'elle fonctionne. Utilisez les boutons et la poignée de la verseuse.

### Précautions particulières

- N'allumez pas la cafetière si vous n'avez pas positionné la verseuse sur la plaque chauffante.
- N'utilisez pas la verseuse en verre si elle est fissurée ou si la poignée est lâche ou affaiblie.
- Ne placez pas la verseuse chaude sur une surface froide.
- Ne déplacez pas la cafetière tant qu'il y a de l'eau à l'intérieur.
- Ne mettez rien d'autre que du café moulu dans le filtre à café.
- Ne faites pas fonctionner votre cafetière sans eau.
- La verseuse ne peut en aucun cas être placée dans un four à micro-ondes pour réchauffer le café.

- Veuillez éteindre et débrancher l'appareil avant de le laisser sans surveillance et avant l'assemblage, le désassemblage et le nettoyage.
- Pour nettoyer les surfaces en contact avec les aliments, veuillez vous référer à la section « Nettoyage et entretien » de la notice.

## votre produit

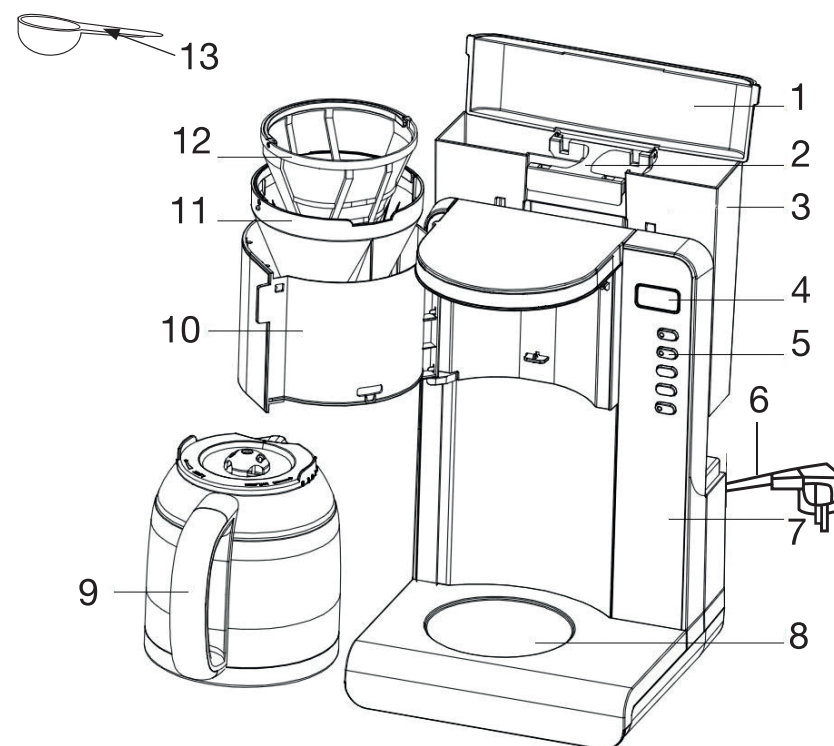
### Contenu de la boîte

- 1 cafetière filtre
- 1 notice d'utilisation
- 1 filtre permanent en nylon
- 1 cuillère doseur

### Caractéristiques techniques

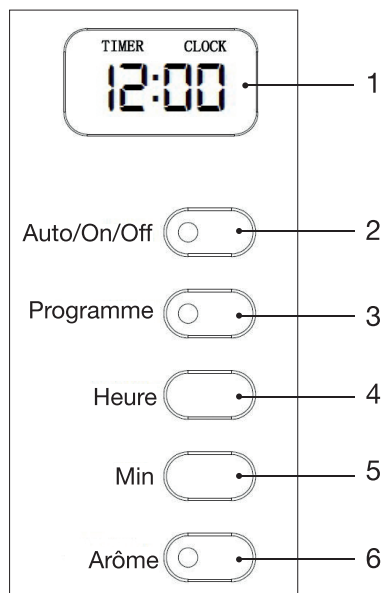
- Puissance : 1000 W
- Alimentation : 220 - 240 V~ 50/60 Hz
- Capacité : 1,2 litre (12 tasses)
- Cafetière programmable sur 24 heures
- Porte-filtre amovible
- Réservoir amovible avec poignée et indicateur de niveau d'eau
- Verseuse isotherme
- Système anti-gouttes
- Utilisation de filtres papier n°4
- Range-cordon (situé à l'arrière)
- Arrêt automatique après la préparation du café
- Filtre permanent en nylon fourni

## description de l'appareil



1. Couvercle du réservoir d'eau
2. Poignée du réservoir d'eau
3. Réservoir d'eau amovible avec indicateur de niveau d'eau
4. Écran d'affichage LCD
5. Touches de commande
6. Cordon d'alimentation
7. Corps de l'appareil
8. Plaque chauffante
9. Verseuse isotherme
10. Logement du porte-filtre
11. Porte-filtre amovible
12. Filtre permanent en nylon
13. Cuillère doseur

## Description du bandeau de commande



1. Écran d'affichage

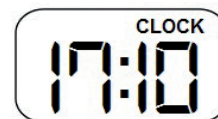
- 2. Auto/On/Off** : appuyez **1 fois** pour lancer le départ différé (le voyant de la touche « Programme » s'allume en bleu) / appuyez **2 fois** pour lancer la préparation du café immédiatement (le voyant de la touche « Auto/On/Off » s'allume en rouge) / appuyez **3 fois** pour arrêter la cafetière
- 3. Programme** : appuyez **1 fois** pour régler l'horloge (affichage « CLOCK ») / appuyez **2 fois** pour régler l'heure du départ différé (affichage « TIMER »)
- 4. Heure** : Touche de réglage des heures
- 5. Min** : Touche de réglage des minutes
- 6. Arôme** : sélecteur d'arôme : appuyez 1 fois (le voyant bleu de la touche est allumé lorsque la fonction est activée) pour obtenir un café plus fort

## avant la première utilisation

- Rincez soigneusement à l'eau chaude savonneuse avec une éponge douce toutes les pièces démontables de la cafetière (la verseuse, le porte-filtre, le filtre permanent, le réservoir d'eau et la cuillère doseur). Rincez à l'eau claire et séchez soigneusement.
- Remplissez le réservoir d'eau froide jusqu'au niveau maximum « MAX » indiqué.
- Laissez la cafetière fonctionner deux cycles en utilisant uniquement de l'eau (sans café) pour bien la rincer. Jetez l'eau chaude obtenue.

## utilisation

### Réglage de l'heure (affichage 24 heures)



1. Branchez l'appareil sur une prise murale. L'écran affiche « 12:00 ».
2. Appuyez une fois sur la touche « **Programme** ». « CLOCK » (horloge) s'affiche en haut à droite de l'écran.
3. Appuyez une ou plusieurs fois sur la touche « **Heure** » pour régler les heures et appuyez une ou plusieurs fois sur la touche « **Min** » pour régler les minutes.

- Vous ne pouvez effectuer le réglage de l'horloge que lorsque l'indication « CLOCK » (horloge) est affichée à l'écran. L'indication s'efface au bout de quelques secondes. Appuyez sur la touche « **Programme** » pour effacer ou faire apparaître l'indication « CLOCK » à nouveau.
- Si vous débranchez l'appareil ou après une panne de courant, l'affichage revient à « 12:00 ».
- Vous ne pouvez pas régler l'heure lorsque l'appareil est en cours de fonctionnement.
- En restant appuyé sur la touche « **Heure** » ou « **Min** », les heures et minutes défilent rapidement.

### Le couvercle de la verseuse

- Pour fermer le couvercle de la verseuse :

Placez le couvercle sur la verseuse en alignant les 2 flèches ▼ et ▲ : celle située sur le couvercle au-dessus de l'inscription « INSERT » et celle située sur le haut de la verseuse. Tournez ensuite le couvercle dans le sens des aiguilles d'une montre dans le sens de la flèche « LOCK » (verrouiller) afin que celui-ci soit verrouillé.

- Pour ouvrir le couvercle de la verseuse :

Tournez le couvercle dans le sens inverse des aiguilles d'une montre dans le sens de la flèche « UNLOCK » (déverrouiller) puis, soulevez-le pour le retirer.

### Préparation du café

1. Remplissez le réservoir d'eau froide à l'aide de la verseuse. Utilisez l'indicateur de niveau d'eau situé sur le côté du réservoir.



Vous pouvez également retirer le réservoir d'eau de son logement en le saisissant par sa poignée. Vous pouvez ainsi le remplir plus facilement.

• Le niveau d'eau dans le réservoir ne doit pas être en-dessous du niveau minimum indiqué « 2 tasses » ni au-dessus du niveau maximum indiqué « 12 tasses ».

2. Insérez un filtre en papier n° 4 ou le filtre permanent fourni dans le porte-filtre. (Veillez à ce que le porte-filtre soit inséré correctement).
3. Remplissez-le avec la quantité de café moulu désirée et refermez le couvercle. (Généralement, on compte 1 cuillère à café de café moulu pour 1 tasse).
4. Placez la verseuse sur la plaque chauffante et appuyez **2 fois** sur la touche « **Auto/On/Off** » (marche/arrêt). Le témoin lumineux rouge de la touche s'allume.
5. Si vous souhaitez obtenir un café plus fort, appuyez sur la touche « **Arôme** ». Le voyant bleu de la touche est allumé.
6. Le café commence à couler dans la verseuse après quelques secondes.

• La plaque chauffante reste chaude jusqu'à l'arrêt de l'appareil. Le café est ainsi maintenu au chaud. Si vous retirez la verseuse de la plaque chauffante, le café est maintenu au chaud dans la verseuse isotherme **pendant environ 6 heures**.



Votre cafetière est munie d'un **système anti-gouttes** : pendant la préparation du café, vous pouvez retirer la verseuse pour une courte période et vous servir une tasse de café. En retirant la verseuse de la plaque chauffante, l'écoulement du café s'arrête momentanément. Remplacez la verseuse sur la plaque dans un délai de 30 secondes afin d'éviter un écoulement intempestif.

7. A la fin de la préparation, la cafetière s'éteint automatiquement.
- Dans tous les cas, vous pouvez éteindre la cafetière à tout moment en appuyant sur la touche « **Auto/On/Off** » (Auto/Marche/Arrêt). Le témoin lumineux rouge de la touche s'éteint.

• N'ouvrez pas le couvercle du réservoir pendant la préparation du café. De la vapeur d'eau ainsi que

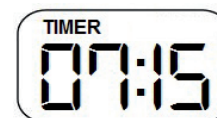
de l'eau brûlante peuvent être éjectées : Risque de brûlures !

### Programmer un départ différé

- Branchez la cafetière sur une prise murale. Préparez le réservoir d'eau et le café.
- Procédez au réglage de l'heure (Cf. Paragraphe « Réglage de l'heure »).

Pour régler l'heure à laquelle vous souhaitez que la préparation du café commence :

1. Appuyez **2 fois** sur la touche « **Programme** ». « **TIMER** » (minuterie) s'affiche en haut à gauche de l'écran.
2. Appuyez une ou plusieurs fois sur la touche « **Heure** » pour régler les heures et appuyez une ou plusieurs fois sur la touche « **Min** » pour régler les minutes. Après quelques secondes, l'écran repasse à l'affichage de l'heure.



- Vous ne pouvez effectuer le réglage du départ différé que lorsque l'indication « **TIMER** » (minuterie) est affichée à l'écran. L'indication s'efface au bout de quelques secondes. Appuyez **2 fois** sur la touche « **Programme** » pour faire apparaître l'indication « **TIMER** » à nouveau.
- 3. Appuyez **2 fois** sur la touche « **Auto/On/Off** » (Auto/Marche/Arrêt) pour enregistrer le départ différé. Le voyant bleu de la touche « **Programme** » reste allumé. La cafetière se mettra en marche à l'heure que vous avez programmée.
- 4. Après la préparation du café, la cafetière s'éteint automatiquement et le café est maintenu au chaud dans la verseuse isotherme **pendant environ 6 heures**.
- Pour annuler le départ différé, appuyez **2 fois** sur la touche « **Auto/On/Off** » (Auto/Marche/Arrêt). Le voyant bleu de la touche « **Programme** » s'éteint.
- Pour faire une nouvelle programmation, répétez les étapes 1 à 3 énoncées ci-dessus. Si vous n'avez pas débranché la cafetière de la prise de courant, l'heure du départ différé précédemment programmée est gardée en mémoire.
- Avant le départ différé, vous pouvez appuyer 2 fois sur la touche « **Programme** » pour vous rappeler l'heure du départ différé programmé.
- En cas de panne de courant ou si vous débranchez l'appareil, le programme différé n'est pas sauvegardé.
- Vous pouvez programmer un départ différé jusqu'à 24 heures.

## nettoyage et entretien

### Nettoyage

- Débranchez la cafetière de la prise de courant et laissez-la refroidir avant de procéder à son nettoyage.
- N'immergez jamais l'appareil, le câble d'alimentation ou la fiche dans l'eau ou tout autre liquide.
- N'utilisez pas de produits détergents agressifs ou ni d'éponge à récurer abrasive pour le nettoyage afin de ne pas endommager le revêtement.
- Ouvrez le support du porte-filtre. Jetez le filtre en papier et la mouture ou retirez le filtre permanent et jetez sa mouture.
- Nettoyez les pièces amovibles de la cafetière (verseuse, réservoir d'eau, filtre permanent, porte-filtre et cuillère doseur) à l'eau chaude savonneuse avec une éponge douce (non abrasive). Procédez délicatement pour le filtre permanent. Rincez à l'eau claire et séchez soigneusement.
- Vous pouvez essuyer les surfaces extérieure et intérieure (y compris la plaque chauffante) avec une éponge douce légèrement humide ou un chiffon doux.

### Détartrage

- Nous vous conseillons de détartrer votre appareil régulièrement pour le garder en bon état.
- La fréquence de détartrage est fonction de la dureté de l'eau et de la fréquence d'utilisation de l'appareil. En utilisation quotidienne, nous vous recommandons de détartrer votre cafetière **une fois tous les deux mois**.
- Vous pouvez utiliser un détartrant spécial cafetières liquide ou en poudre vendu dans le commerce. Dans ce cas, veuillez vous reporter aux instructions fournies par le fabricant du produit détartrant.
- Vous pouvez également détartrer votre cafetière avec du vinaigre blanc. Remplissez le réservoir avec la moitié de vinaigre blanc et la moitié d'eau puis, faites fonctionner la cafetière.
- Ensuite, faites fonctionner la cafetière 2 à 3 fois sans café, uniquement avec de l'eau, pour bien la rincer. Videz l'eau chaude obtenue dans un évier.

Toutes les informations, dessins, croquis et images dans ce document relèvent de la propriété exclusive de SOURCING & CREATION. SOURCING & CREATION se réserve tous les droits relatifs à ses marques, créations et informations. Toute copie ou reproduction, par quelque moyen que ce soit, sera jugée et considérée comme une contrefaçon.


All information, designs, drawings and pictures in this document are the property of SOURCING & CREATION. SOURCING & CREATION reserves all rights to its brands, designs and information. Any copy and reproduction through any means shall be deemed and considered as counterfeiting.



## Cafetière programmable Voluptéa



Protection de l'environnement

Ce symbole apposé sur le produit signifie qu'il s'agit d'un  appareil dont le traitement en tant que déchet est soumis à la réglementation relative aux déchets d'équipements électriques et électroniques (DEEE). Cet appareil ne peut donc en aucun cas être traité comme un déchet ménager, et doit faire l'objet d'une collecte spécifique à ce type de déchets. Des systèmes de reprise et de collecte sont mis à votre disposition par les collectivités locales (déchèterie) et les distributeurs. En orientant votre appareil en fin de vie vers sa filière de recyclage, vous contribuerez à protéger l'environnement et empêcherez toute conséquence nuisible pour votre santé.

### Testé dans nos laboratoires

Garantie valide à partir de la date d'achat (ticket de caisse faisant foi). Cette garantie ne couvre pas les vices ou les dommages résultant d'une mauvaise installation, d'une utilisation incorrecte, ou de l'usure normale du produit.



Faites un geste  
eco-citoyen. Recyclez  
ce produit en fin de vie.

