

essentiel 

Moulin à café
CAPPUCCINO



Notice d'utilisation

Pour vous aider à bien vivre votre achat

Vous venez d'acquérir un produit de la marque Essentiel b et nous vous en remercions. Nous apportons un soin tout particulier à la **FIABILITÉ**, à la **FACILITÉ D'USAGE** et au **DESIGN** de nos produits.

Nous espérons que ce moulin à café vous donnera entière satisfaction.

précautions d'utilisation

Veillez lire attentivement cette notice avant d'utiliser l'appareil et la conserver pour pouvoir vous y référer ultérieurement.

- Ce moulin à café est destiné à un usage domestique uniquement. Ne l'utilisez pas pour un usage autre que celui de moulin à café en grains.
- Avant de brancher votre appareil, assurez-vous que la tension électrique de votre domicile correspond à celle indiquée sur la plaque signalétique de l'appareil.

- Branchez toujours votre appareil sur une prise secteur facilement accessible.
- N'immergez jamais le moulin à café dans l'eau ou tout autre liquide. Ne le placez jamais au lave-vaisselle.
- Cet appareil peut être utilisé par des personnes dont les capacités physiques, sensorielles ou mentales sont réduites ou dont l'expérience ou les connaissances ne sont pas suffisantes, à condition qu'ils bénéficient d'une surveillance ou qu'ils aient reçu des instructions quant à l'utilisation de l'appareil en toute sécurité et dans la mesure où ils comprennent bien les dangers potentiels.
- Cet appareil ne doit pas être utilisé par les enfants. Conserver l'appareil et son câble hors de portée des enfants.
- Le nettoyage et l'entretien par

- l'utilisateur ne doivent pas être effectués par des enfants, sans surveillance.
- Les enfants ne doivent pas utiliser l'appareil comme un jouet.
- **ATTENTION** : Risque de blessures en cas de mauvaise utilisation.
- N'utilisez pas le moulin avec les mains mouillées.
- N'utilisez pas cet appareil à l'extérieur et entreposez-le dans un endroit sec.
- Lorsque vous débranchez le câble d'alimentation, tirez-le toujours au niveau de la fiche, ne tirez pas sur le câble lui-même.
- Ne laissez pas pendre le câble d'alimentation sur le rebord d'une table ou d'un plan de travail et veillez à ce qu'il n'entre pas en contact avec des surfaces chaudes.
- Ne placez pas le moulin près d'une source de chaleur et tenez-le éloigné de l'eau, de l'humidité et du gel.

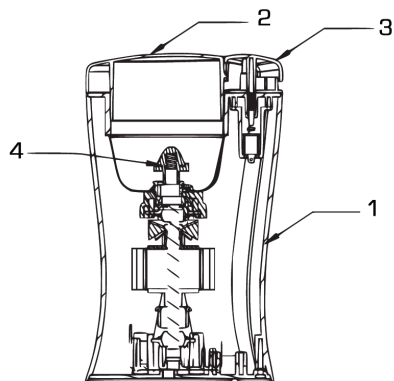
- N'utilisez pas l'appareil :
 - si la prise ou le câble d'alimentation est endommagé(e),
 - en cas de mauvais fonctionnement,
 - si l'appareil a été endommagé de quelque façon que ce soit.Apportez l'appareil au service après-vente de votre magasin. N'effectuez aucune réparation vous-même sur le moulin.
- Si le câble d'alimentation est endommagé, il doit être remplacé par votre revendeur, son service après-vente ou une personne de qualification similaire afin d'éviter tout danger.
- N'utilisez pas le moulin à café en continu pendant plus de 30 secondes. Faites une pause d'une minute minimum entre chaque utilisation.
- Ne retirez pas le couvercle transparent amovible tant que les

- lames n'ont pas arrêté de tourner.
- Ne surchargez pas l'appareil. Procédez en plusieurs étapes.
- Ne faites pas fonctionner l'appareil à vide (sans grains de café à l'intérieur).
- Veuillez éteindre et débrancher l'appareil avant de le laisser sans surveillance et avant l'assemblage, le désassemblage et le nettoyage.
- Mettre l'appareil à l'arrêt et le déconnecter de l'alimentation avant de changer les accessoires ou d'approcher les parties qui sont mobiles lors du fonctionnement.
- Pour nettoyer les surfaces en contact avec les aliments, veuillez vous référer à la section « Nettoyage » de la notice.

caractéristiques Fonctionnelles

- Puissance : 150 W
- Alimentation : 220 - 240 V~ 50 Hz
- Capacité du réservoir à grains : 50 grammes
- Bouton poussoir marche/arrêt
- Lame en acier inoxydable
- Couvercle de sécurité : le moulin ne fonctionne que si le couvercle est bien fermé.
- Temps d'utilisation maximum en continu : 30 secondes
- Temps de pause minimum entre 2 utilisations : 1 minute

description de l'appareil



1. Bloc moteur
2. Couvercle transparent
3. Bouton marche/arrêt
4. Lames

utilisation

1. Avant utilisation, assurez-vous que le moulin est vide et propre. Essayez le réservoir avec un chiffon doux et sec.
2. Ne surchargez pas l'appareil (capacité max : 50 g) mais procédez en plusieurs étapes. Ne remplissez pas le moulin au-delà du bord de l'appareil.
3. Avant de commencer à moudre les grains, placez le couvercle transparent (2) sur le bloc moteur (1) et assurez-vous que ce dernier est bien fermé.
4. Appuyez sur le bouton marche/arrêt (3) pour mettre en marche l'appareil. Pour l'arrêter, relâchez le bouton marche/arrêt.

- Nous vous conseillons de procéder par impulsions successives sur le bouton marche/arrêt et de secouer légèrement le moulin afin que tous les grains de café puissent être moulus uniformément et d'empêcher les particules de coller au fond du réservoir.
- N'utilisez pas le moulin à café en continu pendant plus de 30 secondes. Veuillez laisser refroidir le moulin au moins 1 minute entre chaque utilisation.

5. Débranchez l'appareil de la prise de courant après utilisation.
6. Retirez le couvercle et récupérez le café moulu.

- Pour préserver l'arôme de votre café, il est recommandé de le moudre juste avant de le préparer.

nettoyage

- Débranchez l'appareil de la prise de courant avant de procéder au nettoyage.
- N'immergez pas le bloc moteur dans l'eau ou tout autre liquide.

- Nettoyez le corps de l'appareil (bloc moteur) avec un chiffon doux légèrement humidifié (avec de l'eau et un détergent doux si nécessaire). Veillez à ne pas faire pénétrer d'eau à l'intérieur du bloc moteur.
- N'utilisez pas de produits nettoyants abrasifs car ils risqueraient d'abîmer la surface de l'appareil.
- Vous pouvez nettoyer le couvercle transparent avec une éponge douce et de l'eau chaude savonneuse. Ne le placez pas au lave-vaisselle.
- Nettoyez le réservoir à grains avec une petite brosse à poils souples pour retirer les particules de café restantes (notamment entre les lames et l'axe moteur).

Faites attention de ne pas vous couper si vous devez manipuler les lames.

Toutes les informations, dessins, croquis et images dans ce document relèvent de la propriété exclusive de SOURCING & CREATION. SOURCING & CREATION se réserve tous les droits relatifs à ses marques, créations et informations. Toute copie ou reproduction, par quelque moyen que ce soit, sera jugée et considérée comme une contrefaçon.

All information, designs, drawings and pictures in this document are the property of SOURCING & CREATION. SOURCING & CREATION reserves all rights to its brands, designs and information. Any copy and reproduction through any means shall be deemed and considered as counterfeiting.

essentiel

Moulin à café CAPPUCCINO



Protection de l'environnement

Ce symbole apposé sur le produit signifie qu'il s'agit d'un appareil dont le traitement en tant que déchet est soumis à la réglementation relative aux déchets d'équipements électriques et électroniques (DEEE). Cet appareil ne peut donc en aucun cas être traité comme un déchet ménager, et doit faire l'objet d'une collecte spécifique à ce type de déchets. Des systèmes de reprise et de collecte sont mis à votre disposition par les collectivités locales (déchèterie) et les distributeurs. En orientant votre appareil en fin de vie vers sa filière de recyclage, vous contribuerez à protéger l'environnement et empêcherez toute conséquence nuisible pour votre santé.



Testé dans nos laboratoires

Garantie valide à partir de la date d'achat (ticket de caisse faisant foi). Cette garantie ne couvre pas les vices ou les dommages résultant d'une mauvaise installation, d'une utilisation incorrecte, ou de l'usure normale du produit.

essentiel 

Service Relation Clients
Avenue de la Motte
CS 80137
59811 Lesquin cedex

Art. 8002553
Ref. EMC 2 CAPPUCCINO
FABRIQUÉE en R.P.C.
SOURCING & CREATION
21 Avenue de l'Harmonie
59650 Villeneuve d'Ascq



Faites un geste
éco-citoyen. Recyclez
ce produit en fin de vie.



ERRATUM CONSIGNES DE SÉCURITÉ

LES CONSIGNES DE SÉCURITÉ CI-APRES S'AJOUTENT AUX CONSIGNES INDIQUEES DANS LA NOTICE D'UTILISATION DE VOTRE APPAREIL.

- Cet appareil ne doit pas être utilisé par les enfants. Conserver l'appareil et son câble hors de portée des enfants.
- Cet appareil peut être utilisé par des personnes dont les capacités physiques, sensorielles ou mentales sont réduites ou dont l'expérience ou les connaissances ne sont pas suffisantes, à condition qu'ils bénéficient d'une surveillance ou qu'ils aient reçu des instructions quant à l'utilisation de l'appareil en toute sécurité et dans la mesure où ils en comprennent bien les dangers potentiels.
- Les enfants ne doivent pas utiliser l'appareil comme un jouet.
- Mettre l'appareil à l'arrêt et le déconnecter de l'alimentation avant de changer les accessoires ou d'approcher les parties qui sont mobiles lors du fonctionnement.