

## DÉTARTRAGE

- Nous vous conseillons de détartrer votre appareil régulièrement pour le garder en bon état.
- La fréquence de détartrage est fonction de la dureté de l'eau et de la fréquence d'utilisation de l'appareil. En utilisation quotidienne, nous vous recommandons de détartrer votre cafetière **une fois tous les deux mois**.
- Vous pouvez utiliser un détartrant « spécial cafetières » liquide ou en poudre vendu dans le commerce. Dans ce cas, veuillez vous reporter aux instructions fournies par le fabricant du produit détartrant.
- Vous pouvez également détartrer votre cafetière avec du vinaigre blanc. Remplissez le réservoir avec la moitié de vinaigre blanc et la moitié d'eau, puis faites fonctionner la cafetière.
- Faites ensuite fonctionner à nouveau la cafetière 2 à 3 fois sans café pour bien la rincer.

## CARACTÉRISTIQUES TECHNIQUES

- Puissance : 600 W
- Alimentation : 220 - 240 V~ 50/60 Hz
- Capacité : 75 cl (6 tasses)
- Porte-filtre amovible avec filtre permanent fourni
- Indicateur de niveau d'eau
- Verseuse en verre
- Système anti-gouttes
- Bouton marche/arrêt
- Témoin lumineux de fonctionnement
- Maintien au chaud pendant 40 minutes

Toutes les informations, dessins, croquis et images dans ce document relèvent de la propriété exclusive de SOURCING & CREATION. SOURCING & CREATION se réserve tous les droits relatifs à ses marques, créations et informations. Toute copie ou reproduction, par quelque moyen que ce soit, sera jugée et considérée comme une contrefaçon.

All information, designs, drawings and pictures in this document are the property of SOURCING & CREATION. SOURCING & CREATION reserves all rights to its brands, designs and information. Any copy and reproduction through any means shall be deemed and considered as counterfeiting.

# essentiel

## Cafetière SELENIA



### Protection de l'environnement

Ce symbole apposé sur le produit signifie qu'il s'agit d'un appareil dont le traitement en tant que déchet est soumis à la réglementation relative aux déchets d'équipements électriques et électroniques (DEEE). Cet appareil ne peut donc en aucun cas être traité comme un déchet ménager, et doit faire l'objet d'une collecte spécifique à ce type de déchets. Des systèmes de reprise et de collecte sont mis à votre disposition par les collectivités locales (déchèterie) et les distributeurs. En orientant votre appareil en fin de vie vers sa filière de recyclage, vous contribuerez à protéger l'environnement et empêcherez toute conséquence nuisible pour votre santé.



### Testé dans nos laboratoires

Garantie valide à partir de la date d'achat (ticket de caisse faisant foi). Cette garantie ne couvre pas les vices ou les dommages résultant d'une mauvaise installation, d'une utilisation incorrecte ou de l'usure normale du produit.



Faites un geste  
eco-citoyen.  
Recyclez ce produit  
en fin de vie



essentiel 

Service Relation Clients  
Avenue de la Motte  
CS 80137  
59811 Lesquin cedex

Art. 8003191  
Réf. ECF 8n Selenia

FABRIQUÉ EN R.P.C.  
SOURCING & CREATION  
21 Avenue de l'Harmonie  
59650 - Villeneuve d'Ascq

## Notice d'utilisation

### AVANT LA PREMIERE UTILISATION

- Nettoyez soigneusement la verseuse à l'eau chaude savonneuse. Rincez à l'eau claire et séchez soigneusement.
- Remplissez le réservoir d'eau froide jusqu'au niveau maximum indiqué (6 tasses).
- Laissez la cafetière fonctionner deux cycles en utilisant uniquement de l'eau (sans café) pour bien la rincer. Videz l'eau chaude obtenue.

### LA CUILLÈRE DOSEUSE

Pour doser la quantité de café : comptez 1 cuillère doseuse par tasse.

### LE FILTRE PERMANENT

En remplacement d'un filtre en papier n°2

### LE PORTEFILTRE AMOVIBLE

Pour un nettoyage facilité

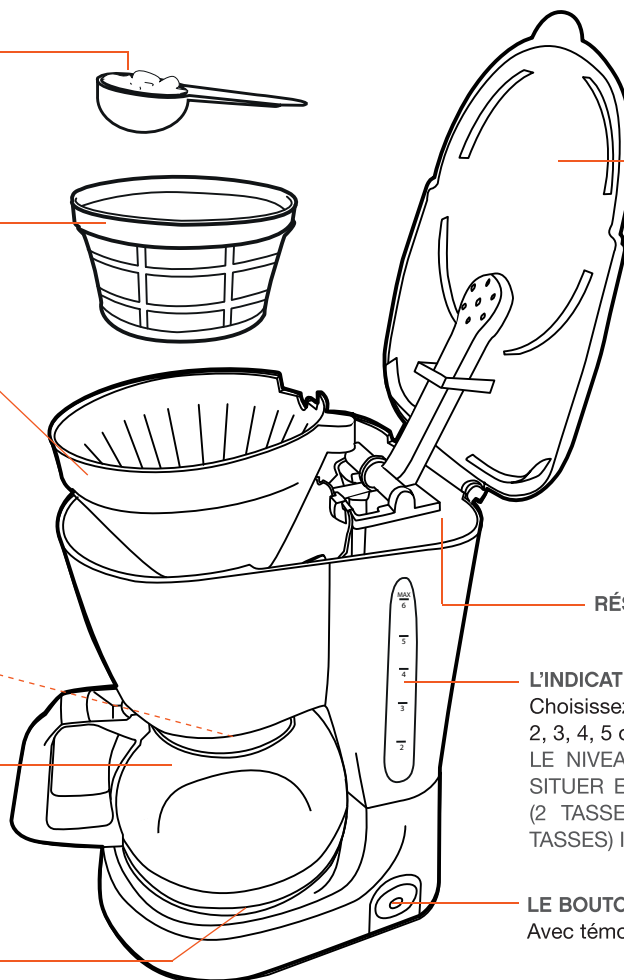
### LE SYSTÈME ANTI-GOUTTES

Pendant la préparation, vous pouvez retirer la verseuse pendant quelques instants (30 secondes maximum) pour vous servir une tasse de café sans que le café ne coule sur la plaque chauffante.

### VERSEUSE EN VERRE

### LA PLAQUE CHAUFFANTE

Elle reste chaude jusqu'à l'arrêt de l'appareil. Le café peut ainsi être maintenu au chaud pour une durée de 40 minutes.



### LE COUVERCLE DU RÉSERVOIR D'EAU

N'OUVREZ PAS LE COUVERCLE PENDANT LA PRÉPARATION DU CAFÉ CAR DE LA VAPEUR D'EAU AINSI QUE DE L'EAU BRÛLANTE PEUVENT ÊTRE ÉJECTÉES : RISQUES DE BRÛLURES !

### RÉSERVOIR D'EAU

### L'INDICATEUR DE NIVEAU D'EAU GRADUÉ

Choisissez le nombre de tasses souhaité : 2, 3, 4, 5 ou 6 tasses.

LE NIVEAU D'EAU DOIT TOUJOURS SE SITUER ENTRE LES REPÈRES MINIMUM (2 TASSES) ET MAXIMUM « MAX » (6 TASSES) INDIQUÉS.

### LE BOUTON MARCHÉ/ARRÊT

Avec témoin lumineux de fonctionnement

## UTILISATION

1. Ouvrez le couvercle et remplissez le réservoir d'eau froide à l'aide de la verseuse.
2. Insérez un filtre en papier n°2 dans le portefiltre ou utilisez le filtre permanent fourni.
3. Remplissez-le avec la quantité de café moulu désirée.
4. Refermez le couvercle et placez la verseuse sur la plaque chauffante.
5. Appuyez sur le bouton marche/arrêt. Le témoin lumineux de fonctionnement s'allume et le café commence à couler dans la verseuse après quelques secondes.
6. En fin d'utilisation, appuyez sur le bouton marche/arrêt pour éteindre la cafetière. La cafetière s'éteint automatiquement après 40 minutes.

## NETTOYAGE APRÈS CHAQUE UTILISATION

- **Débranchez toujours la cafetière de la prise de courant après utilisation et laissez-la refroidir avant son nettoyage.**
- **N'utilisez pas de produits détergents agressifs ni d'éponge à récurer abrasive.**
- Ouvrez le couvercle et retirez le portefiltre. Jetez le filtre en papier et la mouture ou jetez la mouture du filtre permanent.
- Nettoyez les pièces amovibles de la cafetière (verseuse, filtre permanent et portefiltre) à l'eau chaude additionnée de produit vaisselle. Procédez délicatement pour le filtre permanent. Rincez à l'eau claire et séchez soigneusement.
- Vous pouvez essuyer les surfaces extérieures et intérieures (y compris la plaque chauffante) avec une éponge douce légèrement humide ou un chiffon doux.

## consignes d'usage

LISEZ ATTENTIVEMENT CES INSTRUCTIONS AVANT D'UTILISER L'APPAREIL ET CONSERVEZ-LES POUR POUVOIR LES CONSULTER LORSQUE VOUS EN AUREZ BESOIN.

### **Consignes générales**

- Cet appareil est exclusivement destiné à un usage domestique. Il n'est pas destiné à être utilisé dans des applications domestiques et analogues telles que :
  - Des coins cuisines réservés au personnel dans des magasins, bureaux et autres environnements professionnels ;
  - Des fermes ;
  - Des hôtels, motels et autres environnements à caractère résidentiel ;
  - Des environnements de type chambres d'hôtes.
- Ne pas utiliser à l'extérieur.
- Avant de brancher votre appareil, assurez-vous que la tension électrique de votre domicile corresponde à celle indiquée sur la plaque signalétique de l'appareil.
- Branchez toujours votre appareil sur une prise reliée à la terre.
- Cet appareil peut être utilisé par des enfants âgés d'au moins 8 ans, à condition qu'ils bénéficient d'une surveillance ou qu'ils aient reçu des instructions quant à l'utilisation de l'appareil en

toute sécurité et qu'ils comprennent bien les dangers encourus. Le nettoyage et l'entretien par l'utilisateur ne doivent pas être effectués par des enfants, à moins qu'ils ne soient âgés de plus de 8 ans et qu'ils soient sous la surveillance d'un adulte. Conserver l'appareil et son câble hors de portée des enfants âgés de moins de 8 ans.

- Cet appareil peut être utilisé par des personnes dont les capacités physiques, sensorielles ou mentales sont réduites ou dont l'expérience ou les connaissances ne sont pas suffisantes, à condition qu'ils bénéficient d'une surveillance ou qu'ils aient reçu des instructions quant à l'utilisation de l'appareil en toute sécurité et en comprenant bien les dangers potentiels.
- Les enfants ne doivent pas utiliser l'appareil comme un jouet.
- Ne laissez en aucun cas l'appareil fonctionner sans surveillance.
- Débranchez toujours votre appareil après chaque utilisation et laissez-le refroidir avant de le nettoyer, de le ranger ou de le déplacer.
- N'utilisez pas l'appareil :
  - Si la prise ou le câble d'alimentation est endommagé(e),
  - En cas de mauvais fonctionnement,
  - S'il est tombé dans l'eau,
  - Si l'appareil a été endommagé de quelque façon que ce soit.

Présentez-le à un centre de service après-vente

où il sera inspecté et réparé. Aucune réparation ne peut être effectuée par l'utilisateur.

- Si le cordon d'alimentation est endommagé, il doit être remplacé par votre revendeur, son service après-vente ou des personnes de qualification similaire afin d'éviter un danger.
- N'immergez pas l'appareil, le câble d'alimentation ou la fiche dans l'eau ou tout autre liquide (par exemple : pour le nettoyage).
- Placez toujours votre cafetière sur une surface stable et plane.
- Ne manipulez pas l'appareil ni la prise avec les mains mouillées.
- Ne laissez pas pendre le câble d'alimentation sur le rebord d'une table ou d'un plan de travail, et éviter qu'il n'entre en contact avec des surfaces chaudes.
- N'ouvrez pas le couvercle pendant la préparation du café. De la vapeur d'eau ainsi que de l'eau brûlante peuvent être éjectées : Risque de brûlures !
- Lorsque vous débranchez le câble, tirez-le toujours au niveau de la fiche, ne tirez pas sur le câble lui-même.
- N'utilisez que les accessoires fournis et recommandés par votre revendeur.
- Gardez l'appareil à l'écart des sources de chaleur (micro-ondes,...). Ne placez pas cet appareil sur une table de cuisson au gaz ou électrique ou dans un four chaud.



**AVERTISSEMENT : Des surfaces sont susceptibles de devenir chaudes au cours de l'utilisation** (verseuse, plaque chauffante,...). Ne touchez pas les surfaces chaudes de la cafetière lorsqu'elle fonctionne. Utilisez le bouton et la poignée de la verseuse.

### **Précautions particulières**

- N'allumez pas la cafetière si vous n'avez pas positionné la verseuse sur la plaque chauffante.
- N'utilisez pas la verseuse en verre si elle est fissurée ou si la poignée est lâche ou affaiblie.
- Ne placez pas la verseuse chaude sur une surface froide.
- Ne déplacez pas la cafetière tant qu'il y a de l'eau à l'intérieur.
- Ne mettez rien d'autre que du café moulu dans le filtre à café.
- Ne faites pas fonctionner votre cafetière sans eau.
- La verseuse ne peut en aucun cas être placée dans un four à micro-ondes pour réchauffer le café.
- Veuillez éteindre et débrancher l'appareil avant de le laisser sans surveillance et avant l'assemblage, le désassemblage et le nettoyage.
- Pour nettoyer les surfaces en contact avec les aliments, veuillez vous référer à la section "Nettoyage et entretien" de la notice.