



**NOTICE D'EMPLOI ET D'INSTALLATION**  
***TABLES VITROCERAMIQUES***

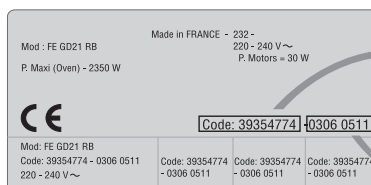
**FR**

**INSTRUCTIONS FOR USE AND INSTALLATION**  
***GLASS CERAMIC HOBS***

**GB**

# INSTRUCTIONS GENERALES

LIRE ATTENTIVEMENT LA NOTICE POUR VOUS PERMETTRE DE TIRER LE MEILLEUR PARTI DE VOTRE APPAREIL. Nous vous conseillons de conserver la notice d'installation et d'utilisation pour toute consultation ultérieure, et de noter ci-dessous, avant installation de la table, le numéro de série de l'appareil en cas d'éventuelle demande d'intervention du service après-vente.



Code produit : .....  
Numéro de série : .....

Plaque signalétique (située sous le caisson inférieur de la table)

- Pendant son fonctionnement ou dans le cas de l'extinction d'un foyer, tant que l'indicateur de chaleur résiduelle est allumé, il est vivement conseillé de tenir les enfants à l'écart de la plaque afin d'éviter les risques de brûlure grave.
- Lorsque vous cuisinez avec des graisses ou de l'huile, prenez garde de toujours surveiller le déroulement de la cuisson car les graisses ou l'huile surchauffées peuvent s'enflammer rapidement.
- Les feuilles d'aluminium et les récipients en matière plastique ne doivent pas être placés sur les surfaces chaudes.
- Le foyer halogène équipant la table vitrocéramique dégage une lumière forte, ne pas regarder fixement les lampes de ce foyer.
- Après chaque utilisation, un petit nettoyage de la table est nécessaire, pour éviter l'accumulation des salissures et des graisses. Celles-ci recraient à chaque nouvel usage et se carboniseraient en dégageant une fumée et des odeurs désagréables, sans compter les risques de propagation d'incendie.
- La plage de commande de la table est sensible, ne pas placer dessus des récipients chauds.
- Ne jamais cuisiner directement sur la table, employer des récipients.
- Placer toujours la casserole bien centrée sur le foyer utilisé.
- Ne pas utiliser la surface de la table comme planche à découper, ou plan de travail.
- Ne pas faire glisser les casseroles sur la table : risque de rayures.
- Ne pas stocker d'objets lourds au dessus de la table, ils pourraient tomber et endommager la table.
- Ne pas entreposer sur la table des objets quels qu'ils soient.
- Dans le cas improbable où une fêlure apparaîtrait sur le verre, déconnecter immédiatement l'appareil de l'alimentation et adressez-vous directement au Service après-vente.
- Ne jamais utiliser de nettoyeur vapeur ou à haute pression pour le nettoyage de l'appareil.
- Cet appareil n'est pas destiné à être utilisé par des personnes (notamment les enfants) incapables, irresponsables ou sans connaissance sur l'utilisation du produit, à moins qu'elles ne soient surveillées, ou instruites sur l'utilisation de l'appareil, par une personne responsable de leur sécurité.
- Surveillez les enfants pour être sûr qu'ils ne jouent pas avec l'appareil.

Alimentation 220-240/380-415 V3N • 50Hz	Dimensions appareil (l x p) mm.	60 cm	
	Dimensions d'encastrement (AxB)	595x510 560x490	
RVE	Puissance totale 6500 W RVE 641		

Toutes ces caractéristiques sont données à titre indicatif. Soucieux de toujours améliorer la qualité de sa production, le constructeur pourra apporter à ses appareils des modifications liées à l'évolution technique en respectant les conditions fixées à l'article R 132-2 du Code de la Consommation.

**CE** Cet appareil est conforme aux Directives Européennes 73/23/EEC et 89/336/EEC, remplacées par 2006/95/EC et 2004/108/EC, et les modifications successives.

# INSTALLATION

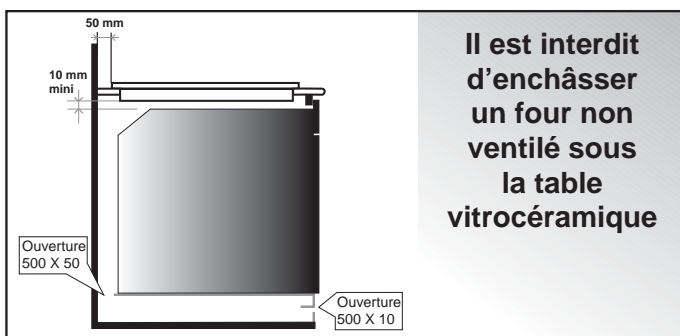
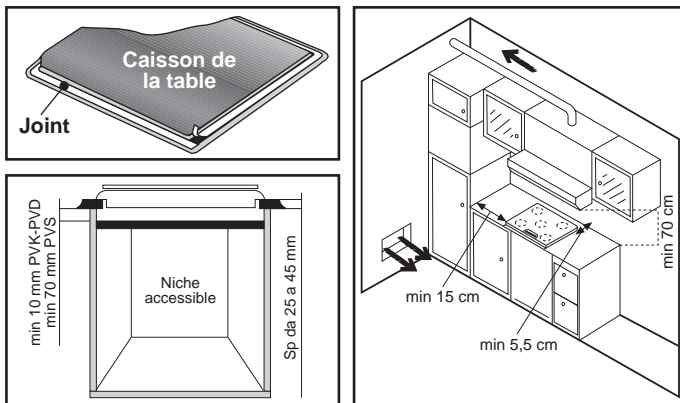
La mise en place fonctionnelle des appareils ménagers dans leur environnement est une opération délicate qui, si elle n'est pas correctement effectuée, peut avoir de graves conséquences sur la sécurité des consommateurs. Dans ces conditions, il est impératif de confier cette tâche à un professionnel qui la réalisera conformément aux normes techniques en vigueur. Si malgré cette recommandation, le consommateur réalisait lui-même l'installation, le constructeur déclinerait toute responsabilité en cas de défaillance technique du produit entraînant ou non des dommages aux biens et/ou aux personnes.

## ENCASTREMENT

Le meuble ou le support dans lequel doit être encastrée la table, ainsi que les parois du meuble qui pourraient juxtaposer celui-ci, doivent être d'une matière résistante à une température élevée. De plus, il est nécessaire que le revêtement qui recouvre le meuble ou le support soit fixé par une colle résistante à la chaleur afin d'éviter le décollement.

### Installation:

- Un joint d'étanchéité est livré avec la table de cuisson. Pour procéder à sa mise en place,
  - retourner la table, face verre vers le bas, **en prenant soin de protéger le verre.**
  - placer le joint tout autour de la table.
  - veiller particulièrement à le placer correctement afin d'éviter toute infiltration dans le meuble support.
- Prévoir un espace de 5 cm minimum entre l'appareil et les parois verticales avoisinantes.
- Si, en fonction de l'installation de la table, la partie inférieure de son caisson se trouve à proximité d'une zone normalement accessible lors de manipulations et/ou de rangements, placer une cloison à 1 cm du fond du caisson, pour éviter tous risques de brûlure ou de détérioration.



## LE RACCORDEMENT ELECTRIQUE

"L'installation recevant l'appareil cité en référence doit être conforme à la norme en vigueur dans le pays d'installation". Le constructeur décline toute responsabilité en cas de non respect de cette disposition".

**Attention : vérifier la continuité de la terre de l'installation avant de procéder au raccordement. Notre responsabilité ne saurait être engagée pour tout incident ou ses conséquences éventuelles qui pourraient survenir à l'usage d'un appareil non relié à la terre, ou relié à une terre dont la continuité serait défectueuse.**

- Avant de procéder au raccordement, le technicien doit vérifier la tension d'alimentation indiquée au compteur, le réglage du disjoncteur, le calibre du fusible et la continuité de la terre de l'installation.
- Le raccordement électrique au réseau doit être effectué par une prise de courant avec prise de terre, ou par l'intermédiaire d'un dispositif à coupure omnipolaire conforme à la norme en vigueur dans le pays d'installation.

*Si l'appareil comporte une prise de courant, il doit être installé de telle façon que la prise de courant soit accessible.*

- Le fil de protection vert/jaune doit être relié aux bornes de terre, de l'appareil d'une part, et de l'installation d'autre part.
- Toute intervention se rapportant au câble d'alimentation doit impérativement être réalisée par le Service après-vente ou une personne de qualification similaire.

### ATTENTION:

Au cas où il serait nécessaire de remplacer le câble d'alimentation, assurez vous de respecter les codes-couleur suivants dans le branchement de chacun des fils:

BLEU	- NEUTRE (N)
MARRON	- PHASE (L)
VERT-JAUNE	- TERRE (⊕)

### • Modèles RVE

Elle est livrée avec un câble d'alimentation sans prise permettant le raccordement exclusivement sous une tension de 230V entre phases ou entre phase et neutre:

- **Raccorder à une prise de courant, pour le choix du fusible se reporter au tableau ci-contre.**

**Il est toutefois possible d'adapter l'appareil pour un raccordement en :**

. Triphasé	220-240 V3~
. Triphasé	380-415 V2N~

**Pour procéder à un nouveau raccordement, il est impératif de respecter les consignes citées ci-dessous.**

- Tout d'abord, vérifier que l'installation est protégée par un fusible approprié, voir tableau, et que l'installation comporte des fils d'une section suffisante pour alimenter normalement l'appareil.
- Retourner la table, face verre contre le plan de travail, en prenant soin de protéger le verre.

### - Ouvrir le capot en suivant les étapes suivantes :



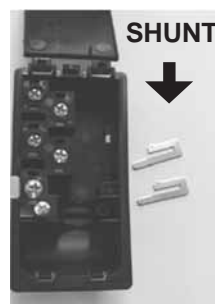
- Dévisser la vis du serre-câble "1",
- repérer les deux languettes situées sur chaque côté,
- placer la lame d'un tournevis à l'avant de chaque languette "2" et "3", enfoncer et presser,
- soulever le capot.

### - Libérer le câble d'alimentation :

- dévisser les vis de la plaque à bornes qui maintiennent les barrettes shunts et les fils conducteurs du câble d'alimentation.
- Retirer le câble d'alimentation.

### - Opérations à effectuer pour réaliser le nouveau raccordement:

- Choisir le câble d'alimentation en fonction des recommandations du tableau.
- Passer le câble d'alimentation dans le serre-câble.
- Dénuder l'extrémité de chaque conducteur du câble d'alimentation



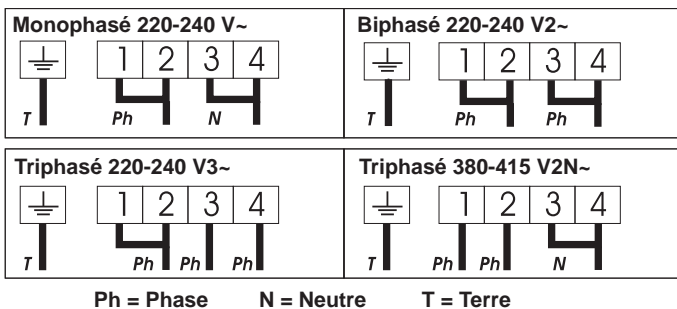
sur une longueur de 10 mm, en tenant compte de la longueur nécessaire du câble d'alimentation pour le raccordement à la plaque à bornes.

- Comme il est indiqué sur le tableau, positionner les barrettes shunts que vous aurez récupérées lors de la première opération en respectant les marquages sur la plaque à bornes (les barrettes shunts permettent d'établir un pont entre deux bornes), et fixer les conducteurs.

Veiller à l'efficacité du serrage sur les différentes bornes.

- Refermer le capot et revisser le serre-câble.

				RVE 641
<b>Monophasé ou Biphassé 220-240 V</b>				
Fusible	25 A	25 A	25 A	20 A
Câble HO5V2V2F	3x2,5 mm <sup>2</sup>	3x2,5 mm <sup>2</sup>	3x2,5 mm <sup>2</sup>	3x2,5 mm <sup>2</sup>
<b>Triphasé 220-240 V</b>				
Fusible	25 A	20 A	25 A	20 A
Câble HO5V2V2F	4x2,5 mm <sup>2</sup>	4x2,5 mm <sup>2</sup>	4x2,5 mm <sup>2</sup>	4x2,5 mm <sup>2</sup>
<b>Triphasé 380-415 V</b>				
Fusible	16 A	20 A	20 A	16 A
Câble HO5V2V2F	4x1,5 mm <sup>2</sup>	4x2,5 mm <sup>2</sup>	4x2,5 mm <sup>2</sup>	4x1,5 mm <sup>2</sup>



## PRESENTATION

- **Le foyer hilight** : une lame métallique conductrice est répartie uniformément sur toute la surface du foyer. Efficace en trois secondes, il permet la réalisation de cuissons régulières, homogènes, mais également les cuissons soutenues. La table vitrocéramique permet de mieux tirer profit de la chaleur élevée générée par les foyers hilight, accélérant ainsi la cuisson. Les modifications structurelles maintiennent inaltéré les propriétés de résistance du verre aux températures élevées et améliorent la capacité de contrôle de la puissance distribuée. Avec le principe du "Coup de Feu", on obtient une réduction du temps de cuisson pouvant aller jusqu'à 15% suivant le type de cuisson et les récipients utilisés.
- **Le foyer halolight** : alliance de l'halogène (1/3) et de l'ilight (2/3). La montée en température de ce foyer est très rapide. Permet de saisir une viande, d'obtenir une rapidité d'ébullition, de réaliser des cuissons violentes demandant une énergie très forte pour un temps très court.
- **Le foyer radiant** : offre des montées en températures lentes ou rapides, et une très grande stabilité au maintien de la température correspondant à la position choisie. Il est très précis et offre une très bonne répartition de la chaleur.

## LE CHOIX DES USTENSILES

L'utilisation de récipients de qualité est nécessaire pour obtenir de bons résultats de cuisson :



- **Utiliser des récipients de bonne qualité à fond plat** : le fond rigoureusement plat supprimera les points de surchauffe sur lesquels les aliments attachent, et l'épaisseur du métal permettra une parfaite répartition de la chaleur.
- **Veiller à ce que le fond des récipients soit sec** : lors du remplissage du récipient ou lorsqu'on utilise une casserole sortant du réfrigérateur, par exemple, s'assurer que l'ustensile est bien sec; cette précaution évitera toute salissure sur le plan de cuisson.
- **Utiliser des récipients d'un diamètre suffisant pour recouvrir entièrement le foyer** : il convient de veiller à ce que le fond soit au moins aussi grand que la zone de cuisson. Si le fond est légèrement plus grand, l'énergie est utilisée de manière optimale.

Les informations suivantes vous aideront à choisir les récipients les mieux adaptés pour obtenir de bons résultats.

**Inox** : *conseillé*.

Spécialement bon avec fond "Sandwich". Le fond "Sandwich" allie les qualités de l'inox (aspect, durabilité et stabilité) avec les avantages de l'aluminium ou cuivre (transmission de la chaleur et répartition uniforme).

**Aluminium** : *fond épais recommandé*. Bonne conductivité. **Attention** : les résidus d'aluminium apparaissent quelquefois sous forme de traces sur la table, mais peuvent être enlevés si ils sont nettoyés rapidement. L'aluminium de faible épaisseur ne doit pas être utilisé.

**Fonte / Vitrocéramique** : *déconseillé*.

Faible performance. Peut rayer la surface.

**Fond en cuivre** : *fond épais recommandé*.

Bonne performance, mais le cuivre peut laisser des traces qui peuvent apparaître comme des rayures. Elles peuvent être enlevées si la table est nettoyée rapidement.

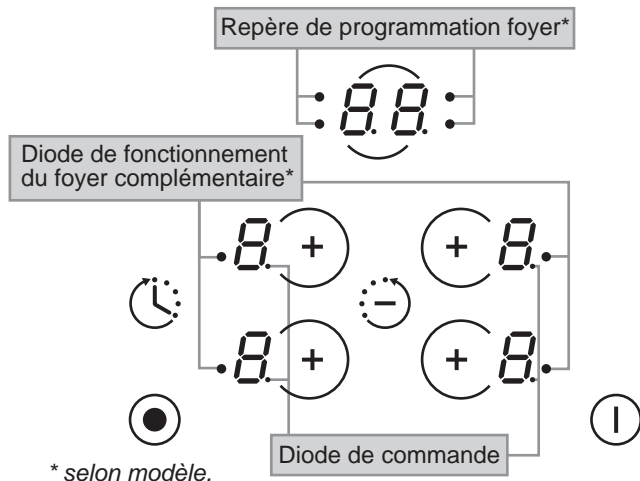
Cependant, ne pas laisser évaporer l'eau des récipients complètement, le métal surchauffé peut adhérer à la surface. Un récipient en cuivre surchauffé peut laisser des traces qui risquent de tacher définitivement la table.

**Porcelaine / Acier émaillé** : *bonne performance*.

Seulement avec fond plat, peu épais et lisse.

## • TABLE avec COMMANDES SENSITIVES

### • PRESENTATION DU TABLEAU DE BORD

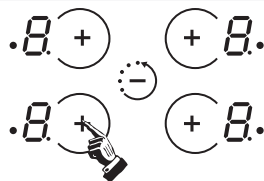


• Après la mise sous tension de la table, attendre quelques secondes pour activer les commandes électroniques

- Presser la touche . La commande électronique de la table est activée. Dans chaque zone d'affichage le niveau de puissance s'affiche et la diode de commande clignote.
- Sans intervention dans les 20 secondes, la commande électronique s'éteint et l'opération de mise en route doit être renouvelée.

### • ACTIVATION D'UN FOYER DE CUISSON

- Presser la touche de sélection du foyer désiré. Dans la zone d'affichage, la diode de commande devient fixe. Elle indique que la zone est active.



- Presser la touche - ou + pour choisir un niveau de puissance entre 1 et 9. En maintenant la pression sur la touche + ou -, le niveau de puissance augmente ou diminue progressivement.

Les exemples suivants sont donnés à titre indicatif. L'expérience personnelle permet ensuite d'adapter ces réglages aux goûts et aux habitudes de chacun.

0	:	Arrêt
1	:	)
2	:	) ..... Fondre
3	:	Maintien de la chaleur
4	:	Réchauffage
5	:	Décongélation, cuisson à l'étuvée, cuisson à point, cuisson à faible température
6	:	Cuisson sans couvercle
7	:	Sautés, rissolés de viande et rôtis
8	:	Cuissons et rôtis à haute température, saisir
9	:	Friture, portée à ébullition de grandes quantités d'eau.....

### • ARRÊT D'UN FOYER DE CUISSON

- Presser la touche de sélection du foyer désiré.
- Presser la touche - jusqu'à afficher le niveau de puissance . Instantanément le foyer s'éteint, l'indication s'efface après 10 secondes.
- Pour un arrêt rapide, appuyer simultanément sur la touche - et +. Le niveau de puissance redescend automatiquement à . Le foyer s'éteint.

### • ARRÊT GENERAL

Le fonctionnement des foyers et de la minuterie peut être stoppé à tout moment par une pression sur la touche Marche-Arrêt.



## • INDICATEUR DE CHALEUR RESIDUELLE

Le tableau de commande informe l'utilisateur lorsque la température de surface des zones de cuisson dépasse 60°C environ, par l'affichage suivant : . Lorsque la température redescend en dessous de 60°C, l'affichage s'efface.

Pour les fins de cuisson, nous conseillons d'éteindre la zone de cuisson et de profiter de la chaleur résiduelle du foyer de cuisson pour terminer la cuisson en douceur.

N.B. : après coupure de courant, l'indicateur de chaleur résiduelle disparaît définitivement et ce, même si la température de surface dépasse 60°C.

### • FONCTIONNEMENT DU FOYER DEUX ZONES

Le foyer deux zones équipe certains modèles de table. Il peut être en forme concentrique ou extensible.

**Il s'active dans sa totalité lorsque le foyer correspondant est mis en fonctionnement; la diode du foyer complémentaire s'affiche.**

**Pour désactiver le foyer complémentaire :**

- Appuyer sur la touche "Fonction complémentaire" . La diode correspondante au foyer complémentaire s'éteint lorsque ce foyer est désactivé.

**Pour réactiver le foyer complémentaire :**

- Appuyer sur la touche "Fonction complémentaire" . La diode correspondante au foyer complémentaire s'affiche lorsque ce foyer est activé.

### • FONCTIONNEMENT DU FOYER TROIS ZONES

Le foyer trois zones équipe un modèle de table.

Il s'active dans sa totalité lorsque le foyer est mis en fonctionnement. Les deux diodes du foyer complémentaire sont affichées.

**Pour désactiver les foyers complémentaires :**

- Appuyer une fois sur la touche "Fonction complémentaire" . La diode correspondante au foyer extérieur s'éteint lorsque ce foyer est désactivé.
- Appuyer deux fois sur la touche "Fonction complémentaire" . La diode correspondante au foyer central s'éteint lorsque ce foyer est désactivé.

**Pour réactiver les foyers complémentaires,** procéder de la même façon que celle citée précédemment avec un ou deux appuis sur la fonction complémentaire, selon besoin.

### • PROGRAMMATION D'UN FOYER DE CUISSON (selon modèle)

Chaque foyer de cuisson est programmable pour une durée maximale de 99 minutes.

- Mettre en route le foyer désiré en répétant les opérations citées précédemment. La diode de commande près du niveau de puissance doit être affichée, elle indique que le foyer est actif.
- Appuyer sur la touche Minuterie .

Le repère de foyer autour de l'affichage du minuteur rappelle le foyer commandé.

- Réappuyer sur la touche "Minuteur" pour choisir une durée en minutes de 0 à 99 minutes ou appuyer sur la touche " - " pour diminuer le temps de 60 minutes à 0.

► le temps programmé peut être modifié à tout moment en réactivant le foyer et la touche de sélection du minuteur.

Une fois le temps écoulé, le foyer de cuisson s'éteint automatiquement et un bip sonore retentit appuyer sur la touche "Minuteur" pour le stopper.

► Le minuteur peut être utilisé seul comme aide mémoire, une sonnerie retentira à la fin du temps programmé.

### • FONCTIONNEMENT DE LA TOUCHE VERROUILLAGE

La fonction verrouillage permet d'éviter que des enfants ne mette en route la table. Elle est utile également pour le nettoyage du bandeau des commandes.

**Pour verrouiller la table :**

- Appuyer sur la touche Marche/Arrêt .
- Appuyer simultanément sur la touche " - " et la touche " + " du foyer avant droit, puis réappuyer sur la touche " + " de ce même foyer.

L'afficheur indique " L " pour tous les foyers pendant 20 secondes; le bandeau des commandes est verrouillé.

### Pour déverrouiller la table :

- Appuyer sur la touche Marche/Arrêt ①. L'afficheur indique " L " pour tous les foyers.
- Appuyer simultanément sur la touche " - " et la touche " + " du foyer avant droit, puis réappuyer sur la touche " - " de ce même foyer.

Le bandeau des commandes est déverrouillé.

### • FONCTIONNEMENT DE L'ACCELERATEUR DE CHAUFFE

Les foyers de cuisson équipant la table sont équipés d'un accélérateur de chauffe qui permet d'obtenir une montée en température plus rapide des zones de cuisson:

### Pour activer l'accélérateur de chauffe :

- Appuyer sur la touche Marche/Arrêt ①.
- Mettre en route le foyer souhaité, appuyer sur la touche " + " jusqu'à la position 9, relâcher brièvement la pression et réappuyer sur la touche " + ", l'afficheur indique en alternance " A " accélérateur de chauffe" et " 9 " niveau de puissance.
- Réduire si besoin à la position de chauffe souhaitée, l'afficheur indique en alternance " A " accélérateur de chauffe" et la nouvelle position de chauffe.

Position de cuisson	Puissance libérée (%)	Durée d'accélération de chauffe (minutes)	Durée de fonctionnement maxi avant coupure automatique*
0	: 0 %	: 0	: 0 H
1	: 3 %	: 1	: 6 H
2	: 6 %	: 3	: 6 H
3	: 11 %	: 5	: 5 H
4	: 16 %	: 6,5	: 5 H
5	: 19 %	: 8,5	: 4 H
6	: 32 %	: 2,5	: 1,5 H
7	: 45 %	: 3,5	: 1,5 H
8	: 65 %	: 4,5	: 1,5 H
9	: 100 %	: 0	: 1,5 H

Ex. Foyer de 1800 W à la position 6 = puissance libérée 32 % de 1800 W lorsque la fonction "Accélérateur de chauffe" est activée, le foyer fournit une puissance de 1800 W pendant 2,5 minutes, et régule à 576 W après ce laps de temps.

\* Les foyers se coupent automatiquement si on les laisse trop longtemps fonctionner. La coupure dépend du niveau de puissance utilisé.

### Pour désactiver l'accélérateur de chauffe :

- Mettre en route le foyer souhaité, appuyer sur la touche " - " pour revenir à une position de chauffe normale, réduire à la position souhaitée ou à la position " 0 " pour arrêter le foyer.

## ENTRETIEN

### LA TABLE VITROCERAMIQUE:

- Il est important lors du nettoyage de la surface vitrocéramique de la table, d'attendre le refroidissement complet de cette dernière.
- Seuls les produits spécifiques pour le nettoyage de la surface vitrocéramique, crème et grattoir, doivent être utilisés. Vous les trouverez facilement dans le commerce.
- Eviter les débordements, les salissures qui tombent sur le plan de cuisson se carbonisent rapidement et sont donc plus difficiles à nettoyer.
- Il est recommandé de tenir à l'écart du plan de cuisson tout ce qui est susceptible de fondre tels que les objets en matière plastique, sucre ou produits à forte teneur en sucre.

### ENTRETIEN :

- disposer quelques gouttes d'un produit nettoyant spécifique pour la surface vitrocéramique.
- frotter, en insistant sur les parties tachées s'il en existe, à l'aide d'un chiffon doux ou d'un papier essuie-tout légèrement humide.
- essuyer avec un chiffon doux ou papier essuie-tout sec jusqu'à ce que la surface soit nette.

### Si après cet entretien courant des taches persistent :

- disposer à nouveau quelques gouttes d'un produit spécifique.
- gratter à l'aide d'un grattoir en respectant un angle de 30° par rapport à la table jusqu'à disparition des taches récalcitrantes.
- essuyer avec un chiffon doux ou un papier essuie-tout sec jusqu'à ce que la surface soit nette.
- répéter l'opération si nécessaire.

### CONSEILS :

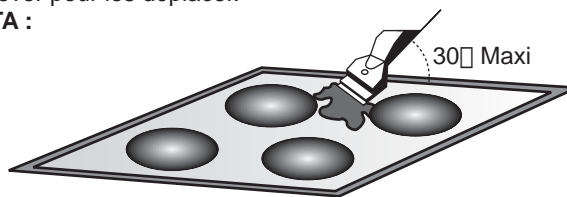
Un nettoyage fréquent laisse une couche protectrice essentielle pour la prévention des rayures et de l'usure.

S'assurer que la surface soit propre avant de réutiliser la table.

Pour enlever les traces d'eau et de calcaire, utiliser quelques gouttes de vinaigre blanc, ou jus de citron. Pour terminer essuyer à l'aide d'un papier absorbant puis appliquer quelques gouttes de produit spécifique et essuyer.

Le verre vitrocéramique supporte le frottement des ustensiles de cuisson à fond plat, mais il est quand même conseillé de les soulever pour les déplacer.

### NOTA :



- Eviter d'employer une éponge trop humide.
- Ne jamais utiliser un outil en acier tel que couteau ou tournevis.
- L'utilisation du grattoir avec lame de rasoir ne peut endommager la surface si un angle de 30° est respectée.
- Ne pas laisser le raclage avec lame de rasoir à la portée des enfants.
- Ne pas utiliser de produits abrasifs ou de poudres récurantes.

### • Le cadre de la table, selon modèle :

Pour nettoyer sans endommager le cadre de votre table, le laver avec du savon et de l'eau, rincer, puis sécher avec un chiffon doux.

## ASSISTANCE TECHNIQUE

### Avant d'appeler le Service d'Assistance Technique

Si la table de cuisson ne fonctionne pas, nous vous conseillons de:

- vérifier que la fiche soit bien introduite dans la prise de courant;
- Si la cause du dysfonctionnement n'est pas trouvée:
  - éteindre l'appareil ne pas y toucher et appeler le Service d'Assistance Technique.

Veillez à ce que le coupon de garantie fourni avec le produit soit correctement rempli, avec la date d'achat de la table de cuisson.

## PROBLEMES ET SOLUTIONS

### **Les foyers ne maintiennent pas les petits bouillons ou friture peu vive.**

- N'utiliser que des récipients à fond plat. Si une lumière est visible entre le récipient et la table, le foyer ne transmet pas la chaleur correctement.
- Le fond du récipient doit recouvrir entièrement le diamètre du foyer choisi.

### **Cuissons trop lentes.**

- Utilisation de récipients non adaptés. N'utiliser que des ustensiles avec fond plat, lourd et d'un diamètre au moins égal au foyer.

### **Petites rayures ou éraflures sur la surface vitrée de la table.**

- Une mauvaise méthode de nettoyage, ou des récipients avec fond rugueux sont utilisés, des particules tels que grains de sable, ou sel se trouvent entre la table et le fond du récipient. Se reporter au chapitre "ENTRETIEN", s'assurer que les fonds des récipients sont propres avant utilisation et n'utiliser que des récipients avec fond lisse. Les rayures peuvent être atténuées seulement si un bon nettoyage est réalisé.

### **Marques de métal.**

- Ne pas faire glisser des récipients en aluminium sur la table. Se reporter aux recommandations d'entretien.
- Vous n'utilisez pas les bons matériaux, les taches quelles qu'elles soient persistent. Aidez-vous d'une lame de rasoir et suivre le chapitre "ENTRETIEN".

### **Taches sombres.**

- Utiliser une lame de rasoir et suivre le chapitre "ENTRETIEN".

### **Surfaces claires sur la table.**

- Marques provenant de récipient en aluminium ou cuivre, mais aussi de dépôts de minéraux, de l'eau ou des aliments ; ils peuvent être enlevés avec de la crème nettoyante.

### **Caramélisation ou plastique fondu sur la table.**

- Se reporter au chapitre "ENTRETIEN".

### **La table ne fonctionne pas.**

- Les barrettes shunts ne sont pas positionnées correctement sur la plaque à bornes. Faire vérifier que le raccordement est effectué conformément aux recommandations.
- Sur la table vitroceramique avec touches sensibles: un gros débordement ou objet recouvre au moins 2 touches, pendant 10 secondes au minimum. Nettoyer le débordement ou retirer l'objet.
- Le tableau de bord est verrouillé. Procéder au déverrouillage.

### **La table ne se coupe pas.**

- Le tableau de bord est verrouillé. Procéder au verrouillage.

### **La table s'arrête automatiquement**

- Un débordement recouvre pendant plus de 10 secondes au moins 2 touches, la table se met en sécurité, et un bip sonore fonctionne tant que les touches sont recouvertes. Nettoyer le débordement ou retirer l'objet.
- Les foyers s'arrêtent automatiquement si on les laisse fonctionner pendant une période assez longue.

### **Fréquence de fonctionnement arrêt/marche sur foyers**

- Les cycles coupure-fonctionnement varient en fonction du niveau de puissance demandé :
  - niveau faible : temps de fonctionnement court,
  - niveau élevé : temps de fonctionnement long.

### **Affichage "H", indicateur de chaleur résiduelle, clignote.**

- La température électronique est trop élevée. Un technicien doit procéder à la vérification de l'encastrement en respectant les recommandations.



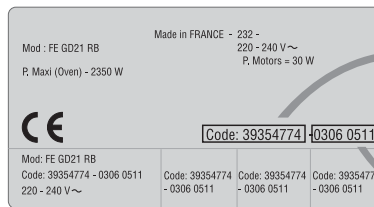
Cet appareil est commercialisé en accord avec la directive européenne 2002/96/CE sur les déchets des équipements électriques et électroniques (DEEE). En vous assurant que ce produit est correctement recyclé, vous participez à la prévention des conséquences négatives sur l'environnement et la santé publique qui pourrait être causé par une mise au rebut inappropriée de ce produit. Le symbole sur ce produit indique qu'il ne doit pas être traité comme un déchet ménager. Il doit être rapporté jusqu'à un point de recyclage des déchets électriques et électroniques. La collecte de ce produit doit se faire en accord avec les réglementations environnementales concernant la mise au rebut de ce type de déchets. Pour plus d'information au sujet du traitement, de la collecte et du recyclage de ce produit, merci de contacter votre mairie, votre centre de traitement des déchets ou le magasin où vous avez acheté ce produit.

# GENERAL WARNINGS

READ THE INSTRUCTIONS BOOKLET CAREFULLY TO MAKE THE MOST OF YOUR HOB.

We recommend you keep the instructions for installation and use for later reference, and before installing the hob, note its serial number below in case you need to get help from the after sales service.

Identification plate  
(located under the hob's bottom casing)



Product Code:.....  
Serial N°:.....

- It is strongly recommended to keep children away from the cooking zones while they are in operation or when they are switched off, so long as the residual heat indicator is on, in order to prevent the risks of serious burns.
- When cooking with fats or oils, take care always to watch the cooking process as heated fats and oils can catch fire rapidly.
- Aluminium foil and plastic pans must not be placed on heating zones.
- After every use, some cleaning of the hob is necessary to prevent the build up of dirt and grease. If left, this is recooked when the hob is used and burns giving off smoke and unpleasant smells, not to mention the risks of fire propagation.
- It is advisable not to stare directly at the halogen elements.
- Do not touch the heat zones during operation or for a while after use.
- Never cook food directly on the glass ceramic hob. Always use the appropriate cookware.
- Always place the pan in the centre of the unit that you are cooking on.
- Do not use the surface as a cutting board.
- Do not slide cookware across the hob.
- Do not store heavy items above the hob. If they drop onto the hob, they may cause damage.
- Do not use the hob as a working surface.
- Do not use the hob for storage of any items.
- In the unlikely event of a surface crack appearing, do not use the hob. Immediately disconnect the hob from the electrical power supply and call the After Sales Service
- Never use a steam or high pressure spray to clean the appliance.
- This appliance is not intended for use by persons (including children) with reduced physical, sensory or mental capabilities, or lack of experience and knowledge, unless they have been given supervision or instruction concerning use of the appliance by a person responsible for their safety.
- Children should be supervised to ensure that they do not play with the appliance.

<b>Supply voltage</b> 220-240/380-415 V3N . 50Hz	Product size (l x p) mm. Building-in dimensions (AxB)	<b>60 cm</b>	
		595x510 560x490	
<b>RVE</b>	Installed electric power 6500 W		
	<p><b>RVE 641</b></p>		

We are constantly striving to improve product quality and as such may modify appliances to incorporate the latest technical improvements.

**CE** Appliance complies with European Directives 73/23/EEC and 89/336/EEC, replaced by 2006/95/EC and 2004/108/EC, and subsequent amendments.



# INSTALLATION

Installing a domestic appliance can be a complicated operation which if not carried out correctly, can seriously affect consumer safety. It is for this reason that the task should be undertaken by a professionally qualified person who will carry it out in accordance with the technical regulations in force. In the event that this advice is ignored and the installation is carried out by an unqualified person, the manufacturer declines all responsibility for any technical failure of the product whether or not it results in damage to goods or injury to individuals.

## BUILT-IN

The furniture in which your hob will be installed and all adjacent furniture, should be made from materials that can withstand high temperatures. In addition, all decorative laminates should be fixed with heat-resistant glue.

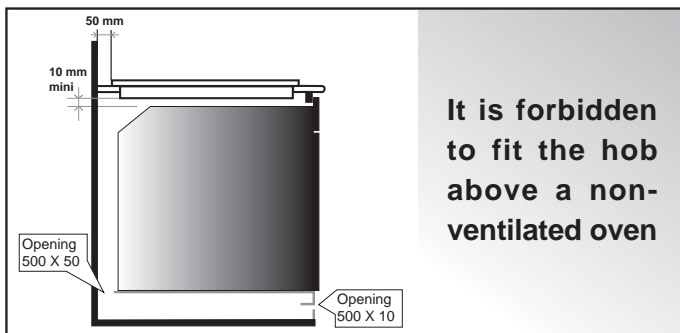
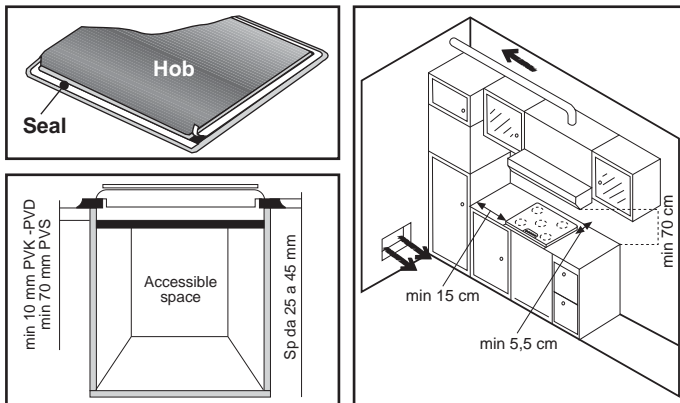
### Installation:

- A watertight seal is supplied with the hob.

### Before fitting:

- turn the hob upside down, with the glass surface facing downwards.
- Make sure the glass is protected.**
- fit the seal round the hob.
- make sure that it is correctly fitted to avoid any leakage into the supporting cabinet.

- Leave a gap of at least 5 cm between the appliance and the vertical sides of the adjacent furniture.
- If, when installing the hob, the lower hob face is adjacent to an area normally accessible when handling or cleaning, fit a partition 1 cm (7 cm for PVS) below the base of the hob to avoid any risk of scorching or damage.



- The yellow/green wire of the power supply cable must be connected to the earth of both power supply and appliance terminals.
- Any queries regarding the power supply cord should be referred to After Sales Service or a qualified technician.

### ATTENTION:

should it be necessary to replace the supply cord, connect the wire in accordance with the following colours/codes:

<b>BLUE</b>	- NEUTRAL (N)
<b>BROWN</b>	- LIVE (L)
<b>YELLOW-GREEN</b>	- EARTH (⊕)

## • Models RVE

The hob is fitted with a power supply cord which allows it to be connected only to a power supply of 220-240 V between phases or between phase and neutral.

- **Connect to a socket, to choose the correct fuse, you must refer on the table.**

*It is however possible to connect the hob to :*

• Three phase	220-240 V3~
• Three phase	380-415 V2N~

**To proceed to the new connection, you must adhere the following instructions.**

- Before making the connection, make sure that the installation is protected by a suitable fuse, see table, and that it is fitted with wires of a large enough section to supply the appliance normally.
- Turn over the hob, glass side against the work top, taking care to protect the glass.

- **Open the cover in the following sequence:**



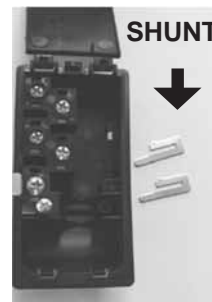
- unscrew the cable clamp "1",
- find the two tabs located on the sides,
- put the blade of a flat screw-driver in front of each tab "2" e "3", push in and press,
- remove the cover.

### To release the power supplying cord.

- remove the screws retaining the terminal block which contains the shunt bars and the conductors of the supply cord,
- Pull out the supply cord.

- **Operations to be carried out to make a new connection :**

- Choose the power supply cable in accordance with the recommendations in the table.
- Pass the power supply cable into the clamp.



- Strip the end of each conductor of the supply cord on a 10 mm length, by taking in account the requested length of the cord for the connection to the terminal block.
- According to the installation and with the help of shunt bars which you should have recovered in the first operation, fix the conductor as shown on the chart.
- Fix the cover.
- Screw the cable clamp.

**Note:** make sure the terminal board screws are tight.

## ELECTRICAL CONNECTION

"The installation must conform to the standard directives." The manufacturer declines all responsibility for any damage that may be caused by unsuitable or unreasonable use.

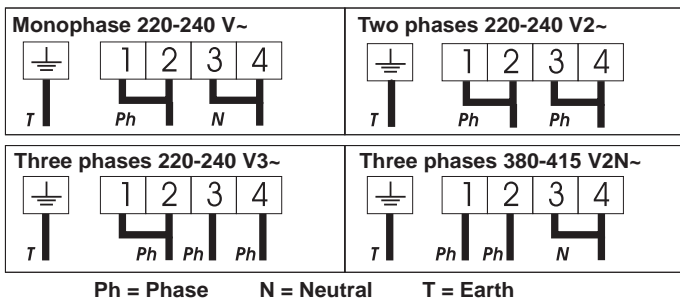
**Warning: we cannot be held responsible for any incident or its consequences that may arise during the use of an appliance not linked to the earth, or linked to an earth whose continuity is defective.**

- Always check before any electrical operation, the supply tension shown on the electricity meter, the adjustment of the circuit-breaker, the continuity of the connection to earth to the installation and that the fuse is suitable.
- The electrical connection to the installation should be made via a socket with a plug with earth, or via an omnipole cut-out switch.

*If the appliance has a socket outlet, it must be installed so that the socket outlet is accessible.*

## Connection to the terminals on the terminal block

				RVE 641
MONOPHASE or TWO PHASES 220-240 V~				
Fuse	25 A	25 A	25 A	20 A
Cable HO5V2V2F	3x2,5 mm <sup>2</sup>	3x2,5 mm <sup>2</sup>	3x2,5 mm <sup>2</sup>	3x2,5 mm <sup>2</sup>
THREE PHASES 220-240 V3~				
Fuse	25 A	20 A	25 A	20 A
Cable HO5V2V2F	4x2,5 mm <sup>2</sup>	4x2,5 mm <sup>2</sup>	4x2,5 mm <sup>2</sup>	4x2,5 mm <sup>2</sup>
THREE PHASES 380-415 V2N~				
Fuse	16 A	20 A	20 A	16 A
Cable HO5V2V2F	4x1,5 mm <sup>2</sup>	4x2,5 mm <sup>2</sup>	4x2,5 mm <sup>2</sup>	4x1,5 mm <sup>2</sup>



## HOB COOKWARE ADVICE

Using good quality cookware is critical for setting the best performance from your hob.



- **Always use good quality cookware with perfectly flat and thick bases** : using this type of cookware will prevent hot spots that cause food to stick. Thick metal pots and pans will provide an even distribution of heat.
- **Ensure that the base of the pot or pan is dry** : when filling pans with liquid or using one that has been stored in the refrigerator, ensure that the base of the pan is completely dry before placing it on the hob. This will help to avoid staining the hob.
- **Use pans whose diameter is wide enough to completely cover the surface unit** : the size of the pan should be no smaller than the heating area. If it is slightly wider the energy will be used at its maximum efficiency.

**THE CHOICE OF COOKWARE** - The following information will help you to choose cookware which will give good performance.

**Stainless Steel** : *highly recommended*. Especially good with a sandwich clad base. The sandwich base combines the benefits of stainless steel (appearance, durability and stability) with the advantages of aluminium or copper (heat conduction, even heat distribution).

**Aluminium** : *heavy weight recommended*. Good conductivity. Aluminium residues sometimes appear as scratches on the hob, but can be removed if cleaned immediately. Because of its low melting point, thin aluminium should not be used.

**Cast Iron** : *usable, but not recommended*. Poor performance. May scratch the surface.

**Copper Bottom / stoneware**: *heavy weight recommended*. Good performance, but copper may leave residues which can appear as scratches. The residues can be removed, as long as the hob is cleaned immediately. However, do not let these pots boil dry. Overheated metal can bond to glass hobs. An overheated copper pot will leave a residue that will permanently stain the hob.

**Porcelain/enamel** : Good performance only with a thin smooth, flat base.

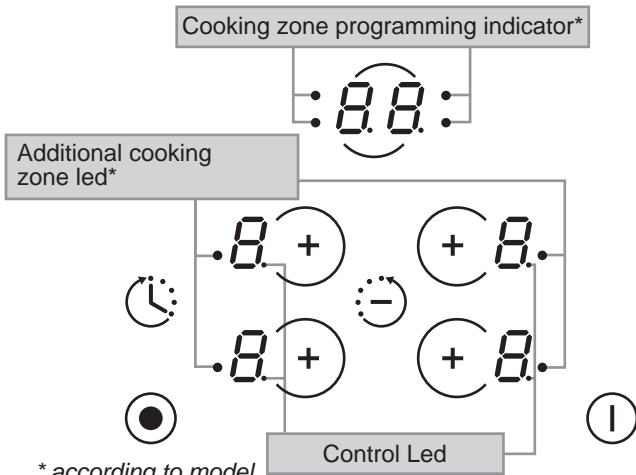
**Glass-ceramic** : *not recommended*. Poor performance. May scratch the surface.

## PRESENTATION

- **hilight zone** : a metallic conductor strip is spread uniformly over the whole surface unit. It is effective within 3 seconds and is suitable for steady, homogeneous and also sustained cooking. The glass-ceramic hob benefits from greater heat output which is generated by the hilight cooking zones thereby accelerating the cooking process. Modifications to the design of the hob have not affected the capacity of the glass to withstand high temperatures, but they have improved controllability. With the "Coup de Feu" facility, reduced cooking times of up to 15% can be achieved, depending upon the method of cooking and the type of saucepans being used.
- **halolight zone** : it is a combination of halogen (1/3) and hilight (2/3). The temperature rise of this surface unit is extremely rapid. It is suitable for frying meat, rapid boiling and intensive cooking where a high temperature is required for a very short period of time.
- **Radiant zone** : it offers either rapid or slow rises in temperature and great stability in maintaining the required temperature. It is extremely precise and offers very good heat diffusion.

## VITROCERAMIC HOB WITH SENSITIVES CONTROLS

### • PRESENTATION TOUCH SENSITIVES CONTROLS

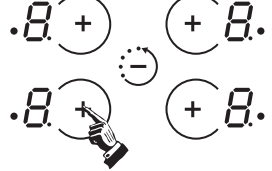


\* according to model.

- After powering up the hob, wait some seconds to activate the electronic controls.

- Press the button . *Electronic control of the hob is activated. In each display zone the heat level is displayed and the control LED blinks.*
- After 20 seconds without use, the electronic control goes off and the starting operation has to be repeated.

### • STARTING A COOKING ZONE

- Press the selection button of the required cooking zone. In the display zone, the control LED is on steady. It shows that the zone is live.
- 
- Press the - or + button to select a heat level between 1 and 9. Hold down the + or - button and the heat level increases or decreases gradually.

*The following examples are for information only. Personal experience should then let you adapt these settings to your taste and habits.*

0	:	Off
1	:	)
2	:	) ..... Melting heat
3	:	) Keeping hot
4	:	) Heating up
5	:	) Thawing, stewing, full cooking, low temperature cooking
6	:	) Cooking without lid
7	:	) Frying, meat browning and roasting
8	:	) High temperature cooking and roasting, seizing
9	:	) Frying, boiling large quantities of water.....

### • STOPPING A COOKING ZONE

- Press the selection button of the required cooking zone.
- Press the - button to display heat level . Now the zone goes off, the indicator goes off after 10 seconds.
- To stop rapidly, press the - and + buttons at the same time. The heat level automatically goes down to . The cooking zone goes off.

### • GENERAL STOP

The cooking zones and the timer can be stopped at any moment by pressing the On-Off button.

### • RESIDUAL HEAT INDICATOR

The control panel tells the user when the surface temperature of the cooking zones exceeds about 60°C, by the following displaying: . When the temperature goes back below 60°C, the display goes off.

*For ending the cooking, we advise switching off the cooking zone and using the residual heat of the zone to finish cooking gently.*  
N.B. After a cut in the current, the residual heat indicator disappears completely, even if the surface temperature exceeds 60°C.

### • OPERATING THE ADDITIONAL COOKING ZONE (TWO ZONES)

The cooking zone with two zones is fitted certain models. It can be either concentric or extendable.

**It is active in totality when the cooking zone is in function ; the control led of the additional cooking is displayed.**

**To deactivate the additional cooking zone :**

- Press on the additional cooking zone button . The corresponding control led for the additional cooking zone goes off when it is deactivated.

**To re-activate the additional cooking zone :**

- Press on the additional cooking zone button . The corresponding control led for the additional cooking zone is active.

### • OPERATING THE ADDITIONAL COOKING ZONE (THREE ZONES)

The additional cooking zone is fitted only one model. **It is active in totality when the cooking zone is in function ; the two control leds of the additional cooking are displayed.**

**To deactivate the additional cooking zones :**

- Press one time the additional cooking zone button . The corresponding control led for the external additional cooking zone goes off when it is deactivated.
- Press two times the additional cooking zone button . The corresponding control led for the central additional cooking zone goes off when it is deactivated.

**To re-activate the additional cooking zones :**

- Press on the additional cooking zone button, one or two times on the additional cooking zone button, according to the need.

### • PROGRAMMING A COOKING ZONE (according to the model)

Every cooking zone can be programmed for a maximum time of 99 minutes.

- Start the required zone by following the previous instructions. The control LED near the heat level must be displayed, it shows that the zone is live.

- Press the Timer button.

*The zone mark around the timer display shows the controlled zone.*

- Press again on the timer button to select a time in minutes between 0 and 99 minutes or press on the "-" button to decrease the time between 60 minutes and 0.

- ➔ the programmed time can be modified at any moment reactivating the cooking zone and then the timer button.

When the time is run, the cooking zone goes off automatically and an audible beep sounds for 1 minute, press the timer button to stop it.

- ➔ the time can be used alone as reminder, it will ring at the end of the programmed time.

### • LOCKING BUTTON OPERATION

The locking function prevents the children from starting the hob. It is also used for cleaning the control strip as the controls can be locked without the hob being on.

**To lock the hob :**

- Press the on/off button .
- Press simultaneously "-" button and "+" button of the front right zone, and then press again on the "+" button of this zone. The hob is locked, the locking indicator "L" is displayed on all zones for 20 seconds.

**To unlock the hob :**

- Press the on/off button . The locking indicator "L" is displayed on all zones.
- Press simultaneously the "-" button and the "+" button of the front right zone, and then press again on the "-" button of this zone. The hob is unlocked.

## • FAST HEATER OPERATION

### Starting the fast heater

- Press the on/off button ①.
- Start the required zone, press the " + " button to obtain position "9", release the button briefly and press again the " + " button ; the display alternates showing "A" "fast heater" and "9" heat level.
- If necessary reduce to the required heat position, the display alternates showing "A" "fast heater" and the new heat position.

Cooking position	Power released (%)	Time of fast heater (minutes)	Maximum operating time before automatic cut off*
0	: 0 %	: 0	: 0 H
1	: 3 %	: 1	: 6 H
2	: 6 %	: 3	: 6 H
3	: 11 %	: 5	: 5 H
4	: 16 %	: 6,5	: 5 H
5	: 19 %	: 8,5	: 4 H
6	: 32 %	: 2,5	: 1,5 H
7	: 45 %	: 3,5	: 1,5 H
8	: 65 %	: 4,5	: 1,5 H
9	: 100 %	: 0	: 1,5 H

E.g. 1800 W zone at position 6 = 32% of 1800 W power released  
*When the "Fast heater" is on, the zone supplies 1800 W power for 2.5 minutes, and adjusts to 576 W after this time.*

\* For increased safety, the cooking zones cut off automatically if they are left on too long. The cut off depends on the heat level used.

### To deactivate the fast heater

- Switch on the cooking zone, press the " - " button to come back to a normal heat level, decrease to the heat level required or to " 0 " to stop the cooking zone.

## CLEANING AND MAINTENANCE

- *Before carrying out any maintenance work on the hob, allow it to cool down.*
- *Only products, (creams and scrapers) specifically designed for glass ceramic surfaces should be used. They are obtainable from hardware stores.*
- *Avoid spillages, as anything which falls on to the hob surface will quickly burn and will make cleaning more difficult.*
- *It is advisable to keep away from the hob all substances which are liable to melt, such as plastic items, sugar, or sugar-based products.*

### MAINTENANCE:

- Place a few drops of the specialised cleaning product on the hob surface.
- Rub any stubborn stains with a soft cloth or with slightly damp kitchen paper.
- Wipe with a soft cloth or dry kitchen paper until the surface is clean.

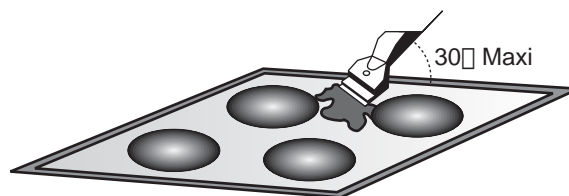
### *If there are still some stubborn stains:*

- Place a few more drops of specialised cleaning fluid on the surface.
- Scrape with a scraper, holding it at an angle of 30° to the hob, until the stains disappear.
- Wipe with a soft cloth or dry kitchen paper until the surface is clean.
- Repeat the operation if necessary.

### A FEW HINTS:

Frequent cleaning leaves a protective layer which is essential to prevent scratches and wear. Make sure that the surface is clean before using the hob again. To remove marks left by water, use a few drops of white vinegar or lemon juice. Then wipe with absorbent paper and a few drops of specialised cleaning fluid. The control knobs can be removed for a complete cleaning. **However, you must care not to let any liquid go into the open zones, and then to push the knobs fully on fitting back.** The glass ceramic surface will withstand scraping from flat-bottomed cooking vessels, however, it is always better to lift them when moving them from one zone to another.

NB:



- Do not use a sponge which is too wet.**
- Never use a knife or a screwdriver.**
- A scraper with a razor blade will not damage the surface, as long as it is kept at an angle of 30°.**
- Never leave a scraper with a razor blade within the reach of children.**
- Never use abrasive products or scouring powders.**

- **The metal surround :** to safely clean the metal surround wash with soap and water, rinse, then dry with a soft cloth.

## AFTERCARE

**Before calling out a Service Engineer please check the following:**

- that the plug is correctly inserted and fused;
- If the fault cannot be identified switch off the appliance — do not tamper with it — call the Aftercare Service Centre. The appliance is supplied with a guarantee certificate that ensures that it will be repaired free of charge at the Service Centre.

## PROBLEM SOLVING

### **The cooking zones do not simmer or only fry gently**

- Only use flat-bottomed pans. If light is visible between the pan and the hob, the zone is not transmitting heat correctly.
- The pan bottom should fully cover the diameter of the selected zone.

### **The cooking is too slow**

- Unsuitable pans are being used. Only use flat-bottomed utensils, that are heavy and have a diameter at least the same as the cooking zone.

### **Small scratches or abrasions on the hob's glass surface**

- Incorrect cleaning or rough-bottomed pans are used; particles like grains of sand or salt get between the hob and the bottom of the pan. Refer to the "CLEANING" section; make sure that pan bottoms are clean before use and only use smooth-bottomed pans. Scratches can be lessened only if the cleaning is done correctly.

### **Metal marks**

- Do not slide aluminium pans on the hob. Refer to the cleaning recommendations.
- You use the correct materials, but the stains persist. Use a razor blade and follow the "CLEANING" section.

### **Dark stains**

- Use a razor blade and follow the "CLEANING" section.

### **Light surfaces on the hob**

- Marks from an aluminium or copper pan, but also mineral, water or food deposits; they can be removed using the cream cleaner.

### **Caramelisation or melted plastic on the hob.**

- Refer to the "CLEANING" section.

### **The hob does not operate or certain zones don't work**

- The shunts are not positioned correctly on the terminal board. Have a check made that the connection is done in compliance with the recommendations.
- Hobs with sensitive controls: a big spill or object covers at least two buttons, for at least 10 seconds. Clean up the spill or remove the object.
- The control panel is locked. Unlock the hob.

### **The hob does not cut off.**

- The control panel is locked. Unlock the hob.

### **The hob stops automatically**

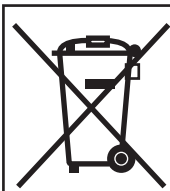
- A spill covers at least two buttons for more than 10 seconds; the hob switches to safety, and an audible beep sounds. Clean up the spill or remove the object.
- The cooking zones stop automatically if they are left on for too long. Refer to the section, "operating time".

### **Frequency of on/off operations for cooking zones**

- The on-off cycles vary according to the required heat level:
  - low level: short operating time,
  - high level: long operating time.

### **"H" display, residual heat indicator, blinking.**

- The electronic temperature is too high. A technician should verify the fitting in compliance with the recommendations.



This appliance is marked according to the European directive 2002/96/EC on Waste Electrical and Electronic Equipment (WEEE). By ensuring this product is disposed of correctly, you will help prevent potential negative consequences for the environment and human health, which could otherwise be caused by inappropriate waste handling of this product. The symbol on the product indicates that this product may not be treated as household waste.

Instead it shall be handed over to the applicable collection point for the recycling of electrical and electronic equipment. Disposal must be carried out in accordance with local environmental regulations for waste disposal.

For more detailed information about treatment, recovery and recycling of this product, please contact your local city office, your household waste disposal service or the shop where you purchased the product.

**FR** Le constructeur décline toute responsabilité concernant d'éventuelles inexactitudes imputables à des erreurs d'impression ou de transcription contenue dans cette notice. Le constructeur se réserve le droit de modifier les produits en cas de nécessité, même dans l'intérêt de l'utilisation, sans causer de préjudices aux caractéristiques de fonctionnement de sécurité des appareils.

**GB** The manufacturer will not be responsible for any inaccuracy resulting from printing or transcript errors contained in this brochure. We reserve the right to carry out modifications to products as required, including the interests of consumption, without prejudice to the characteristics relating to safety or function.