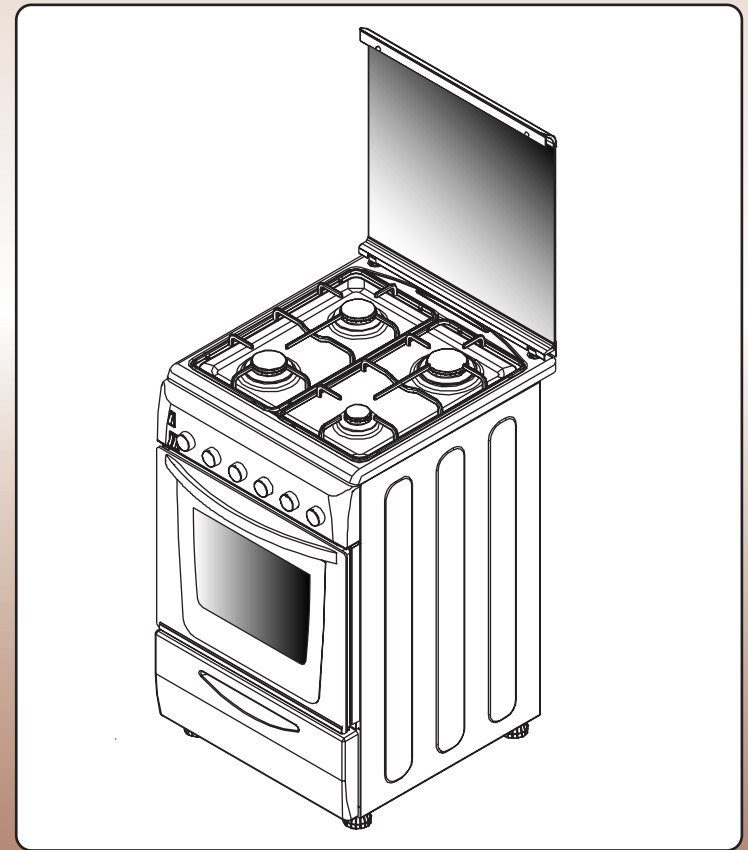


# ROSIÈRES

NOTICE D'EMPLOI ET D'INSTALLATION  
DES CUISINIÈRES \_\_\_\_\_

FR



FR

Le constructeur décline toute responsabilité concernant d'éventuelles inexactitudes imputables à des erreurs d'impression ou de transcription contenue dans cette notice. Le constructeur se réserve le droit de modifier les produits en cas de nécessité, même dans l'intérêt de l'utilisation, sans causer de préjudices aux caractéristiques de fonctionnement de sécurité des appareils.

USINES DE ROSIÈRES - 30, rue Y.LACELLE - Rosières - 18400 - Lunery - France

## ENTRETIEN DE LA CUISINIÈRE

- Avant toute opération de nettoyage ou de démontage, il est impératif :
  - . de déconnecter électriquement l'appareil.
  - . d'attendre le refroidissement de toutes les parties chaudes.
- Ne jamais utiliser de produits abrasifs, d'éponges métalliques ou d'objets tranchants pour le nettoyage de la cuisinière.
- N'utiliser que de l'eau savonneuse ou des produits liquides ammoniacés.

### LA TABLE DE CUISSON

- LES PARTIES EMAILLEES OU INOX - Ne jamais utiliser de produits abrasifs, d'éponges métalliques, ou d'objets tranchants. L'émail serait irrémédiablement abîmé. Nettoyer simplement à l'eau savonneuse lorsque l'appareil est froid, rincer et essuyer avec un chiffon propre et sec.
- LES BRÛLEURS GAZ - Pour l'entretien régulier, il est conseillé de retirer tous produits gras ou carbonisés avec des produits ammoniacés ou produits d'entretien du commerce, non abrasifs. Ne pas plonger les chapeaux de brûleur dans l'eau froide immédiatement après leur utilisation afin d'éviter qu'un choc thermique ne provoque la rupture de l'émail.  
Pour conserver l'aspect d'origine des corps de brûleur, utiliser un produit détergent non abrasif, rincer puis sécher efficacement. Si les orifices sont encrassés, les brosser à l'eau savonneuse, rincer puis sécher. Après avoir réalisé le nettoyage de chacun des éléments, il est important de les essuyer correctement et de veiller à les replacer dans leur position initiale. Le remontage doit être parfait car un mauvais repositionnement peut causer de graves anomalies de fonctionnement et de combustion.

**Attention** : ne pas laisser s'infiltrer de l'eau à l'intérieur des brûleurs.

- LAPLAQUE ELECTRIQUE - Ne pas utiliser de produits abrasifs. Après chaque utilisation, essuyer le revêtement protecteur avec un chiffon gras. La plaque doit toujours rester sèche, ou légèrementgraisée si elle n'est pas utilisée pendant un certain temps. En cas de présence de rouille, l'emploi d'une toile émeri fine, par exemple, est conseillé pour retirer la rouille. Passer ensuite un produit rénovateur, disponible dans le commerce.
- LE COUVERCLE - Nettoyer simplement à l'eau savonneuse lorsque l'appareil est froid, rincer et essuyer avec un chiffon propre et sec. Avant d'ouvrir le couvercle, s'assurer que tous les produits dus à un éventuel débordement soient retirés de la surface.

### LE FOUR

- LA GRILLE DU FOUR - LA PLAQUE A PATISSERIE  
Ne pas nettoyer ces accessoires avec un produit abrasif. Nettoyer simplement avec une éponge et de l'eau chaude légèrement savonneuse, puis la rincer avec de l'eau claire et sécher.
- LE PLAT RECOLTE-SAUCE - Après une grillade, retirer le plat récolte-sauce du four. Prenez soin de verser les graisses dans un récipient. Laver et rincer le plat dans de l'eau très chaude, avec une éponge imbibée de produit lessiviel. Si les aliments restent collés, le faire tremper dans de l'eau additionné d'un détergent. Ne jamais replacer le plat récolte-sauce encrassé dans le four. Il peut aussi être nettoyé dans un lave-vaisselle.
- LE TIROIR - Ne pas mettre de produits inflammables ou d'entretien dans le tiroir. Ne prévoir son utilisation que pour ranger la casseroles. Pour le nettoyage, un coup d'éponge suffit.

- LE VERRE DE PORTE DU FOUR - Nous vous conseillons d'essuyer à la fin de chaque cuisson, le verre de porte de four à l'aide d'un papier absorbant. Si les projections sont trop importantes, vous pouvez ensuite nettoyer le verre avec une éponge et de l'eau chaude légèrement savonneuse, puis le rincer avec de l'eau claire et sécher.  
Ne pas nettoyer le verre avec des produits abrasifs.

### □ LE JOINT PORTE DE FOUR

En cas de grosses salissures, nettoyer le joint de four avec une éponge légèrement humidifiée.

### □ ECLAIRAGE DU FOUR

L'ampoule située dans le four est d'un type spécial, résistant aux très hautes températures : 230 V~ - Culot E 14 - 25 W - Température 300°C mini.

Remplacement de l'ampoule de four : avant toute opération de remplacement, déconnecter l'appareil de l'alimentation électrique et attendre le refroidissement des parties chaudes.



- Pour remplacer l'ampoule,
  - . débrancher la cuisinière de l'alimentation électrique,
  - . dévisser le cache-verre de protection
  - . retirer l'ampoule défectueuse et la remplacer,
  - . revisser le cache-verre de protection.

Caractéristiques de l'ampoule :  
230 V~ - 25 W - Culot E 14 -  
Température 300°C

## FOUR EMAILLE

Le four est en émail lorsque les parois catalytiques sont retirées. Nettoyer l'enceinte du four et la sole avec une éponge imbibée de produit lessiviel de d'eau très chaude pour retirer les taches de graisse persistantes, rincer et sécher. Dans le cas de projections importantes, utiliser des produits usuels de commerce.

## ASSISTANCE TECHNIQUE

En cas de mauvais fonctionnement, vérifier si la prise est branchée. Après ces vérifications, adressez vous à votre revendeur ou prévenez directement notre service technique qui interviendra dans les plus brefs délais. Veiller à ce que le coupon de garantie fourni avec le produit soit correctement rempli, avec la date d'achat du four.



Cet appareil est commercialisé en accord avec la directive européenne 2002/96/CE sur les déchets des équipements électriques et électroniques (DEEE).

En vous assurant que ce produit est correctement recyclé, vous participez à la prévention des conséquences négatives sur l'environnement et la santé publique qui pourrait être causé par une mise au rebut inappropriée de ce produit.

Le symbole sur ce produit indique qu'il ne doit pas être traité comme un déchet ménager. Il doit être rapporté jusqu'à un point de recyclage des déchets électriques et électroniques.

La collecte de ce produit doit se faire en accord avec les réglementations environnementales concernant la mise au rebut de ce type de déchets.

Pour plus d'information au sujet du traitement, de la collecte et du recyclage de ce produit, merci de contacter votre mairie, votre centre de traitement des déchets ou le magasin où vous avez acheté ce produit.

## RECOMMANDATIONS

LIRE ATTENTIVEMENT LA NOTICE POUR VOUS PERMETTRE DE TIRER LE MEILLEUR PARTI DE VOTRE APPAREIL.

Nous vous conseillons de conserver la notice d'installation et d'utilisation pour toute consultation ultérieure. Avant installation de la cuisinière, il faut relever le numéro de série de l'appareil sur la plaque signalétique et le noter cidessous, en cas d'éventuelle demande d'intervention du service après-vente.

**ROSIÈRES**

**Mod. RCG 5921 RB Made in TR**

Cat. II2E+3+ FR 220-240 V G30 28-30 mbar 683 g/h

G31 37 mbar 673 g/h

Σ Qn.9,40 kW

G20 20 mbar 900 lt/h

CE 0051

Code : 33000633

Mod. RCG 5921 RB

Code : 07220001  
220-240 V

Mod. RCG 5921 RB

Code : 07220001 — Numéro de série  
220-240 V

*Plaque signalétique située sur  
la partie postérieure de la cuisinière.*

NOTRE RESPONSABILITE NE SAURAIT ETRE ENGAGEE EN CAS DE NON RESPECT DES INSTRUCTIONS FOURNIES DANS LA NOTICE.

Toutes ces caractéristiques sont données à titre indicatif. Soucieux de toujours améliorer la qualité de sa production, le constructeur pourra apporter aux appareils des modifications liées à l'évolution technique en respectant les conditions fixées à l'article R 132-2 du Code de la Consommation.



Appareils conformes aux directives 90/396/CEE, 89/336/CEE, 73/23/CEE et 89/109/CEE.

## CONSIGNES DE SECURITE

- L'installation de votre appareil ainsi que le branchement électrique devront être confiés à un installateur agréé ou à un technicien de qualification similaire.
- La cuisinière possède des caractéristiques techniques définies et en aucun cas des modifications ne doivent être apportées sur cet appareil.
- Lorsque la cuisinière est en fonctionnement, la porte, les parties accessibles ainsi que tous les éléments chauffants sont brûlants ; nous recommandons donc de ne pas toucher et d'éloigner les jeunes enfants.**
- Nous recommandons après chaque utilisation, un petit nettoyage de l'appareil, pour éviter l'accumulation des salissures et des graisses celles-ci recouvriraient à chaque nouvel usage et se carboniseraient en dégagant une fumée et des odeurs désagréables.
- Ne jamais utiliser de nettoyeur vapeur ou à haute pression pour le nettoyage du four.
- Si la cuisinière présente un défaut quelconque, ne pas la brancher ou la débrancher de l'alimentation générale et faire appel directement à un service technique recommandé par le fabricant.
- Ne pas stocker de produits inflammables dans la cuisinière ; ils pourraient s'enflammer lors d'une mise en route involontaire de l'appareil.
- Ne pas tapisser les parois du four avec des feuilles en aluminium ou des protections jetables du commerce. La feuille d'aluminium ou toute autre protection, en contact direct avec l'émail chauffé, risque de fondre et de détériorer l'émail du moufle.
- Ne pas s'appuyer et ne pas laisser les enfants s'asseoir sur la porte de four.
- Plus une cuisson est réalisée à température élevée, plus les projections risquent d'être importantes et ainsi favoriser l'encrassement de l'enceinte du four entraînant l'apparition des fumées. Il est donc préférable de modérer légèrement la température de cuisson et de rallonger le temps.
- Utiliser des gants thermiques de cuisine, pour enfourner ou pour retirer un plat du four.
- Lorsque vous cuisinez avec des graisses ou de l'huile, prendre garde de toujours surveiller le déroulement de la cuisson car les graisses ou l'huile surchauffées peuvent s'enflammer rapidement.

## CONSEILS DE CUISSON avec le four électrique

### POISSONS

Recettes	Mode de cuisson	Quantité	°C cuisson	Temps de cuisson	Conseils
Bar ou Dorade	Conv naturelle	1kg entier	220° C	30 minutes	1
Lotte ou Saumon	Conv naturelle	1kg braisé	220° C	30 minutes	1
Filet de sole	Chaleur brassée	6 pièces	160° C	15-20 minutes	1
Poisson grillé	Gril	6 filets	275° C	2x5 minutes	4

### LEGUMES - DIVERS

Recettes	Mode de cuisson	Quantité	°C cuisson	Temps de cuisson	Conseils
Choux braisés	Conv naturelle	6 pers.	200-220° C	1 h	
Pâté en croûte	Conv naturelle		200-220° C	1 heure/kg	
Endives au gratin	Chaleur brassée	6 pers.	180-200° C	25-30 mins	
Tomates farcies	Chaleur brassée	6-8 pièces	200-220° C	40-45 mins	
Flamiche aux poireaux	Sole brassée	6 pers.	220° C	35-40 mins	
Quiche Lorraine	Sole brassée	6 pers.	220° C	40-45 mins	
Toast de crottin*	Turbogrill	6 pièces	210° C	3 mins pour toaster un côté+4 mins avec crottin	Gril plat
Gratin dauphinois	Turbogrill	6 portions	200° C	45 mins	Plat terre ovale
Saucisses de Toulouse*	Turbogrill	4 pièces	210° C	45 mins	
Soufflé salé/sucré	Chaleur brassée	6 pers.	180-200° C	2 fois 10 mins Retourner à mi-cuisson	Gril plat

Toutes les cuissons ont été réalisées au niveau de gradin "1" exceptées les cuissons repérées par le symbole "\*" qui nécessitent une

### VIANDES

Recettes	Mode de cuisson	Quantité	°C cuisson	Temps de cuisson	Conseils
Boeuf aux carottes	Conv naturelle	6 personnes	200-220° C	4 h environ	
Canard	Conv naturelle	1,5 kg	200-220° C	1 h 30 mins	
Dinde	Conv naturelle	5/6 kg	160-180° C	2 h 30 - 3 h	
Gigot d'agneau	Conv naturelle		200-220° C	15 mins/livre	
Poulet rôti	Conv naturelle	1/1,5 kg	220° C	1 h environ	
Rôti de boeuf	Conv naturelle		240° C	15 mins/livre	
Lapin rôti	Chaleur brassée	800-1 kg	200-220° C	50-60 mins	
Boeuf bourguignon	Sole*	6 personnes	200° C	1 h 30	Cocotte fonte à couvert
Poulet en cocotte	Sole*	1,5 kg	210° C	1 h 30	Cocotte fonte à couvert
Agneau / Mouton	Tournebroche	1 kg	275° C	20-25 mins	Sans préchauf.
Brochettes	Gril	6 pièces	275° C	2 x 8 mins	Retourner à mi-cuisson
Côte de porc	Gril	6 pièces	275° C	2 x 8 mins	Retourner à mi-cuisson

\* en sole seule, comme en sole brassée, nous recommandons un préchauffage en chaleur brassée, pour gagner du temps. Toutes les cuissons ont été réalisées au niveau de gradin "1".

### PATISSERIES

Recettes	Mode de cuisson	Quantité	°C cuisson	Temps de cuisson	Niveau gradin	Conseils
Brioche	Chaleur brassée	800 grs	200° C	45-50 mins	1	
Génoise	Chaleur brassée		180-200° C	30-35 mins	1	moule Ø 27
Pâte à choux	Chaleur brassée	40 pièces	190° C	35 mins	1 et 3	2 plaques
Fond de tarte	Chaleur brassée	6 pers.	180-200° C	20-30 mins	1	Ø 27
Pâte feuilletée ex: Bouchée	Chaleur brassée	6 pièces	200° C	15-20 mins	1	
Crème caramel	Sole/Sole brassée*	6 moules	210-220° C	20-25 mins	1	
Flan	Sole/Sole brassée*	6 moules	210-220° C	20-25 mins	1	
Meringues	Sole/Sole brassée*	1 plaque	80-85° C	4 h 30	1	Ø profiteroles
St Honoré	Sole brassée*	6 pièces	190° C	30-35 mins	1	

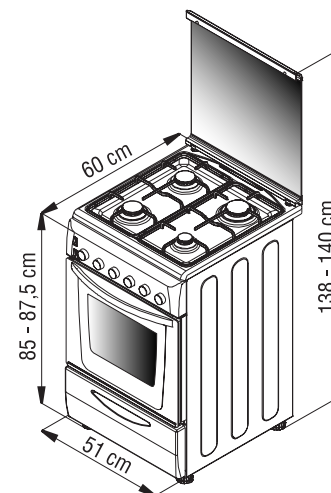
\* en sole seule, comme en sole brassée, nous recommandons un préchauffage en chaleur brassée, pour gagner du temps.

**CONSEILS DE CUISSON AVEC LE FOUR GAZ :**

**Durée de préchauffage :** 10 minutes pour des températures comprises entre 170 et 185°C -  
15 minutes entre 190 et 225° - 20 minutes au delà de 230°C.

Recettes	Quantité	Position de la manette	Temps de cuisson	Gratin à partir du bas
Brochet	1 kg	210	20 minutes	1
Rouget (en papillote)	8	250	15 minutes	1
Bar braisé au vin blanc	1 kg	250	20 minutes	1
Pâté pommes de terre				
(avec pâte et pommes de terre crues)	4 pers. moule Ø 27	230	1 h	2
Soufflé au fromage moule Ø 21 cm	4/6 personnes	190/200	préchauffage 5 min + 45 min de cuisson	2
Quiche Lorraine moule Ø 28 cm	6 personnes	210/220	préchauffage 5 min + 45 min de cuisson	1
Gigot d'agneau	2 kg	240	préchauffage 5 min + 55 min de cuisson	1
Poulet rôti	1 kg 500	230	préchauffage 5 min + 65 min de cuisson	1
Rôti de Boeuf	1 kg - 1 kg 200	250	préchauffage 5 min + 30 min de cuisson	1
Rôti de porc	2 kg	220/230	1 h 45	1
Canard	2 kg 500	200/210	1 h 35	1
Gratin de courgettes	4 pers.	210	30 min + 5 min au grill	1
Tomates farcies	12 pièces moyennes	240	préchauffage 5 min + 30 min de cuisson	1
Sablés (retourner à micuisson)	9 pièces Ø 7	210/220	préchauffage 5 min + 10 min de cuisson	3
Cake (moule en fer) couvrir d'un papier alu à micuisson	1 kg 500	190/200	préchauffage 5 min + 90 min de cuisson	2
Tarte aux poires	6 pers. Ø 30	210/220	40 / 45 minutes	1
Génoise	Ø 30 cm	190/200	25 / 30 minutes	2
Vol-au-vent	4 pièces Ø12	210/220	préchauffage 5 min + 20 min de cuisson	3
Bread pudding	12 ramequins	v	au bain marie préchauffage 5 min + 25 min de cuisson	1
Pommes au four	16 fruits moyens	210	préchauffage 5 min + 45 min de cuisson	2

- Pour une bonne utilisation du couvercle, il est nécessaire de prendre les précautions suivantes :
- Pendant l'utilisation du four de la cuisinière, le couvercle doit être en position relevée.
  - Avant de refermer le couvercle, laisser refroidir toutes les parties chaudes.
  - Ne pas stocker sur le couvercle d'objets lourds ou métalliques.
  - Avant d'ouvrir le couvercle, s'assurer que tous les produits dus à un éventuel débordement soient retirés de la surface.

**INSTALLATION**

*La mise en place fonctionnelle des appareils ménagers dans leur environnement est une opération délicate qui, si elle n'est pas correctement effectuée, peut avoir de graves conséquences sur la sécurité des consommateurs. Dans ces conditions, il est impératif de confier cette tâche à un professionnel qui la réalisera conformément aux normes techniques en vigueur. Si malgré cette recommandation, le consommateur réalisait lui-même l'installation, le constructeur déclinerait toute responsabilité en cas de défaillance technique du produit entraînant ou non des dommages aux biens et/ou aux personnes.*

**RACCORDEMENT GAZ**

- Avant installation, le technicien doit :
- . Vérifier la compatibilité entre l'appareil et l'installation gaz. La cuisinière est réglée en usine pour le fonctionnement au gaz dont la nature est indiquée sur l'emballage et rappelée sur l'étiquette apposée sur l'appareil.
  - . Effectuer, si nécessaire, le changement de gaz en adaptant les brûleurs avec la mise en place des injecteurs appropriés qui assurent le débit nominal (page 4).
- Pour l'installation, le technicien doit :
- La cuisinière est de Classe 2 - Sous classe 1. Les meubles juxtaposés à l'appareil ne doivent pas dépasser en hauteur le dessus de la cuisinière.
  - Régler la mise à niveau de la cuisinière par rapport au sol au moyen de pieds réglables livrés avec l'appareil.
  - Ne pas retirer les butées à l'arrière de la cuisinière.
  - Réaliser le raccordement gaz à l'installation en fonction du gaz distribué, voir ci-dessous...
  - Raccorder électriquement l'appareil en respectant les consignes.
  - Si la nature du gaz a été modifiée, procéder au réglage du ralenti de chaque brûleur gaz comme indiqué en page 4.

**Toute modification apportée sur le réglage gaz doit faire l'objet d'une mise à jour de l'étiquette apposée sur l'appareil.**

Le raccordement gaz doit être effectué conformément aux règlements en vigueur dans le pays d'installation. Dans tous les cas, prévoir sur la canalisation d'arrivée du gaz un robinet d'arrêt, un détendeur ou un détendeur déclencheur pour le gaz propane. N'utiliser que des robinets, détendeurs, abouts et tubes souples, détenteurs de la marque officielle du pays d'installation.

#### Raccordement Gaz selon installation :

**Naturel** Rigide, Tuyau flexible à embouts mécaniques (1), Tube souple caoutchouc (3)

**Butane** Rigide, Tuyau flexible à embouts mécaniques (1), Tube souple caoutchouc (2)

**Propane** Rigide, Tuyau flexible à embouts mécaniques (1), Tube souple caoutchouc (2-3)

1 - sous réserve que le tuyau flexible soit visitable sur toute sa longueur.

2 - sous réserve que le tube souple caoutchouc soit visitable sur toute sa longueur, que sa longueur n'excède pas 1,5 mètre et qu'il soit équipé de colliers de serrage adaptés, aux extrémités.

1, 2 - les tubes souples et tuyaux flexibles à embouts mécaniques doivent être disposés de manière à ne pouvoir être atteints par les flammes, ni détériorés par les gaz de combustion, par les parties chaudes de l'appareil ou par les débordements de produits chauds.

3 - réservé uniquement pour des installations anciennes n'offrant pas d'autre possibilité de raccordement.

#### 3 moyens de raccordement sont possibles :

RACCORDEMENT PAR TUYAU RIGIDE - Raccorder directement à l'extrémité du raccord de rampe.

RACCORDEMENT PAR TUYAU FLEXIBLE A EMBOUT MECANIQUE - Visser directement les écrous du flexible sur le raccord de rampe d'une part et sur le robinet d'arrêt de la canalisation d'autre part. Nous recommandons l'utilisation d'un tuyau flexible à embouts mécaniques du type VISSOGAZ (1) ou GAZINOX (1). Ce dernier a pour particularité d'avoir une durée de vie illimitée, ce qui assure une installation sûre et simple. Nous conseillons ce type de raccordement. (1) vendu séparément chez votre revendeur électro-ménager.

RACCORDEMENT PAR TUBE SOUPLE CAOUTCHOUC

Visser l'about conforme (2)



Butane / Propane

### CHANGEMENT GAZ et REGLAGE

La cuisinière est réglée en usine pour le fonctionnement au gaz dont la nature est indiquée sur l'emballage et rappelée sur l'étiquette apposée sur l'appareil.

	Gaz	G20	G25	G30	G31	Raccord cylindrique 228-1	
		Pression	20 mbar	25 mbar	29 mbar		
France	FR	I 2E+3+	☒	☒	X	X	☒

☒ = Réglage d'origine : Gaz Naturel  
G20-20 mbar / G25 / 25 mbar  
X = Réglage gaz possible selon l'installation,  
Gaz Butane G30-29 mbar /  
Gaz propane G31-37 mbar

En cas de fonctionnement avec un autre gaz, il est nécessaire d'adapter l'appareil en suivant les indications citées ci-dessous.

### CONSEILS DE CUISSON

Les températures ainsi que les temps de cuisson sont donnés à titre indicatif afin de faciliter la prise en main de l'appareil. L'expérience personnelle permet ensuite d'adapter ces réglages aux goûts et aux habitudes de chacun. Plus une cuisson est réalisée à température élevée, plus les projections risquent d'être importantes et ainsi favoriser l'encrassement de l'enceinte entraînant l'apparition des fumées. Il est donc souvent préférable de modérer légèrement la température de cuisson, même si cela doit nécessiter une augmentation du temps de cuisson.

**VIANDES** Il est préférable de ne saler les viandes qu'en fin de cuisson, car le sel favorise les projections de graisse, donc un encrassement rapide du four et des fumées importantes. Les rôtis de viande blanche, porc, veau, agneau, les poissons peuvent être placés dans le four froid. La cuisson est alors plus longue que dans le four chauffé préalablement, mais elle se fait mieux au centre de l'aliment à cuire, la chaleur ayant plus de temps pour se propager vers le milieu de l'aliment.

**Un bon préchauffage est toujours à l'origine de la réussite d'une cuisson de viande rouge.**

#### POUR LES GRILLADES

**Avant d'enfourner la grillade** : sortir la viande du réfrigérateur quelques heures avant de la griller. La poser sur des épaisseurs de papier absorbant : elle sera mieux saisie, plus savoureuse et ne risquera pas de rester froide à l'intérieur. Poivrer et épicer la viande avant de la faire griller, mais ne la saler qu'une fois cuite, sinon elle serait mal saisie et moins juteuse. Badigeonner toutes les pièces à cuire avec un peu d'huile. Le mieux est d'utiliser un pinceau large et plat. Saupoudrer ensuite de poivre et de quelques herbes (thym, etc...). Enfourner la grillade.

**Pendant la cuisson** : ne jamais piquer les aliments en cours de cuisson, ni lorsque vous les retournez : leur jus s'écoulerait et la grillade serait sèche.

**PÂTISSERIES** - Eviter d'utiliser des moules brillants. Ils réfléchissent la chaleur et peuvent nuire à la cuisson des gâteaux. Si vos gâteaux dorent trop vite, recouvrez-les avec une feuille de papier sulfurisé, ou bien avec une feuille de papier aluminium.

**Attention** : utiliser la feuille d'aluminium dans le bon sens : la face brillante doit être face au gâteau. Dans le cas contraire, la chaleur se reflétera sur la face brillante et ne pénétrera pas à l'intérieur du plat. Eviter d'ouvrir la porte du four pendant les 20 à 25 premières minutes de cuisson : les soufflés, brioches, biscuits de Savoie, etc... retomberaient aussitôt. Pour contrôler la cuisson de vos pâtisseries, piquer le centre avec la lame d'un couteau. Si elle ressort bien sèche, votre gâteau est cuit. Vous pouvez arrêter la cuisson. Si la lame ressort humide ou avec quelques particules de gâteau collées dessus, continuer la cuisson mais en baissant légèrement le thermostat pour que la pâtisserie finisse de cuire sans brûler.

## ☐ LES MODES DE CUISSON AVEC LE FOUR ELECTRIQUE

Fonction	Température	Modes de cuisson (selon modèle)
 **	60 ÷ MAX	<b>CONVECTION NATURELLE:</b> utilisation simultanée de la résistance de sole et de voûte. Préchauffer le four environ 7 minutes. Idéale pour toutes les cuissons à l'ancienne, pour saisir les viandes rouges, les rosbifs, gigots, gibiers, le pain, les papillotes, les feuilletages. Placer la grille à un niveau moyen.
 *	60 ÷ 230	<b>CHALEUR BRASSEE</b> utilisation simultanée de la résistance de sole, de voûte et de la turbine qui brasse l'air dans l'enceinte du four. Fonction recommandée pour les volailles, les pâtisseries, les poissons, les légumes... La chaleur pénètre mieux à l'intérieur du mets à cuire et réduit le temps de cuisson, ainsi que le temps de préchauffage. Vous pouvez réaliser des cuissons combinées avec préparations identiques ou non sur un ou deux gradins. Ce mode de cuisson assure en effet une répartition homogène de la chaleur et ne mélange pas les odeurs. Prévoir une dizaine de minutes de plus, pour la cuisson combinée.
	60 ÷ 240	<b>SOLE SEULE</b> utilisation de la résistance inférieure. Idéale pour cuire toutes les préparations à base de pâte. Permet de bien cuire et de sécher la pâte d'une tarte sans brutaliser les fruits qui la garnissent. A utiliser pour les tartes, les quiches, les tourtes, les pâtés, et toutes cuissons nécessitant plus de chaleur et de rayonnement par le dessous. <b>SOLE BRASSEE</b> Idéale pour les tartes à fruits juteux, les tourtes, les quiches, les pâtés. Evite le dessèchement des aliments et favorise la levée pour les cuissons de cakes, pâte à pain et autres cuissons par le dessous. Placer la grille sur le gradin inférieur. Le préchauffage est nécessaire en Chaleur Brassée pendant une dizaine de minutes.
	220 ÷ 275	<b>GRIL:</b> <b>utilisation avec écran de protection modèle catalyse, sans écran de protection modèle pyrolyse.</b> Utilisation de la résistance de voûte avec possibilité d'ajuster la température. Un préchauffage de 5 mn est nécessaire pour le roussissement de la résistance. Succès assuré pour les grillades, les brochettes et les gratins. Les viandes blanches doivent être écartées du grilloir ; le temps de cuisson sera alors plus long, mais la viande sera plus savoureuse. Les viandes rouges et filets de poissons peuvent être placés sur la grille avec le plat récolte sauce glissé dessous.
	220 ÷ 275	<b>Tournebroche:</b> <b>utilisation avec écran de protection modèle catalyse, sans écran de protection modèle pyrolyse.</b> Utilisation de la résistance de voûte et du tournebroche qui permet la rotation du mets à cuire. <b>Conseil:</b> cuire les pièces de taille moyenne au tournebroche et cuire les grosses pièces au four avec le Turbo-gril, elles n'en seront que meilleures.

\* Programme testé selon le CENELEC, norme européenne EN 50304

\*\* Programme testé selon le CENELEC, norme européenne EN 50304 qui définit la classe énergétique.

## REEMPLACEMENT DES INJECTEURS

### Injecteur des brûleurs de table

Pour remplacer l'injecteur, suivre dans l'ordre les opérations suivantes:

- Soulever le couvercle de la cuisinière.
- Retirer les grilles, chapeaux et brûleurs.
- Au moyen d'une clé à pipe adaptée, dévisser l'injecteur et le remplacer par un injecteur correspondant au type de gaz distribué (voir tableau cidessous).
- Le visser à fond, puis replacer tous les éléments brûleurs, chapeaux et grilles.

### Injecteur du four gaz

Pour démonter ce brûleur:

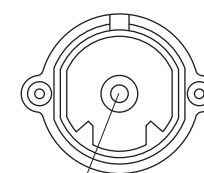
- ouvrir la porte du four.
  - retirer la sole fond de four, la pousser en arrière et lever. Le brûleur de sole est maintenu à l'arrière par son col engagé sur le support d'injecteur. A l'avant, il repose sur un support. Une vis centrale le fixe sur le support de four.
  - Après avoir enlevé la vis centrale, soulever et tirer vers l'avant le brûleur pour le dégager du support d'injecteur et le coucher sur la droite.
  - Retirer l'injecteur et le remplacer par l'injecteur correspondant au gaz distribué (voir tableau cidessous).
- Le remontage s'effectue en réalisant l'opération en sens inverse.

1

Chaque injecteur est identifié par un repère.

	BRÛLEURS DE TABLE								BRÛLEUR DE FOUR	
	semi-rapide		rapide		auxiliaire		cuisinière four gaz			
	arrière gauche	avant gauche	avant droit							
*	Gas	mbar	Inj.	kW	Inj.	kW	Inj.	kW	Inj.	kW
*	G 20	20	0,83	1,00	1,00	1,70	1,20	2,70	1,10	2,2
	G 25	25	0,83	1,00	1,05	1,70	1,25	2,70	1,15	2,2
	G 30	29	0,50	1,00	0,65	1,70	0,85	2,70	0,70	2,2
	G 31	37	0,50	1,00	0,65	1,70	0,85	2,70	0,70	2,2
Inj. = Injecteur - kW = puissance du brûleur										
*	Réglage d'origine : G 20-20 mbar - G 25-25 mbar									

### Brûleur de table



### Injecteur

Corps de brûleur (vue de dessus)

## CORRECTION DE L'ASPECT DE LA FLAMME DU BRÛLEUR DE FOUR

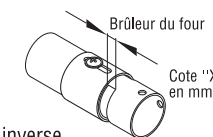
Le réglage de la bague d'air est très important car il permet d'obtenir une combustion correcte et un rendement maximum du brûleur de four. Il peut s'avérer nécessaire d'affiner le réglage dans une plage de réglage de plus ou moins 1 mm pour obtenir une flamme parfaite.

Pour accéder la bague d'air du brûleur de four, procéder comme pour l'accessibilité de l'injecteur du four (voir paragraphe précédent).

Dévisser la vis de maintien de la bague d'air. Retourner le brûleur de sole. Régler la bague d'air comme indiqué cidessous. Rebloquer la vis de fixation de la bague d'air.

2

**Gaz Naturel : ouverture 4,5 mm**  
**Gaz Butane : ouverture 5 mm**  
**Gaz Propane : ouverture 1 mm**



Le remontage s'effectue en réalisant l'opération en sens inverse.

## REGLAGE DU RALENTI

Si une modification de la nature du gaz a été réalisée, la stabilité de la flamme en position ralenti doit être vérifiée et ajustée en procédant au réglage de la vis bipasse.

Pour accéder à la vis bipasse, retirer les manettes.

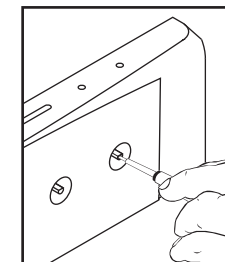
### a) Gaz Naturel:

- Dévisser la vis bipasse d'un tour.
- Allumer le brûleur et le mettre en position ralenti.
- Visser la vis bipasse jusqu'à l'obtention d'une flamme réduite restant stable lorsqu'on passe du plein feu à la position ralenti (en cas d'extinction, augmenter le ralenti et revérifier).

### b) Gaz Butane - Propane:

Le réglage est obtenu en vissant à fond (sans forcer) la vis du bipasse dont l'orifice calibré assure le débit réduit. Replacer les manettes.

3



En aucun cas, les autres vis ne doivent être desserrées !

## RACCORDEMENT ELECTRIQUE

L'installation recevant l'appareil doit être conforme aux normes en vigueur dans le pays d'installation (FRANCE : Norme NFC 15100). La Société décline toute responsabilité en cas de nonrespect de cette disposition.

### Attention :

- . Le technicien doit, avant de procéder au raccordement, vérifier la tension d'alimentation indiquée au compteur, le réglage du disjoncteur, le calibre du fusible et la continuité de la terre de l'installation.
- . Le raccordement au réseau doit être effectué par une prise de courant avec prise de terre, ou par l'intermédiaire d'un dispositif à coupure omnipolaire ayant une distance d'ouverture des contacts d'au moins 3 mm.
- Si l'appareil comporte une prise de courant, il doit être installé de telle façon que la prise de courant soit accessible.
- . Le fil de protection vert/jaune doit être relié aux bornes de terre, de l'appareil d'une part et de l'installation d'autre part.
- . Notre responsabilité ne saurait être engagée pour tout incident ou des conséquences éventuelles qui pourraient survenir à l'usage d'un appareil non relié à la terre, ou relié à une terre dont la continuité serait défectueuse.
- . Toute intervention se rapportant au câble d'alimentation doit impérativement être réalisée par le Service après-vente ou une personne de qualification similaire.
- . Une inversion de la phase et du neutre sur les cuisinières peut entraîner un dysfonctionnement des produits.

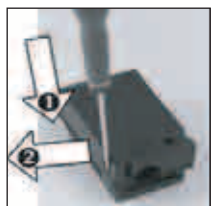
### CUISINIERE LIVREE AVEC CORDON D'ALIMENTATION

Le raccordement est prévu exclusivement sous des tensions de 220-240 V entre phases ou entre phase et neutre.

- Raccorder à une prise de courant 10/16 ampères.

### CUISINIERE LIVREE SANS CORDON D'ALIMENTATION

La cuisinière est livrée sans câble d'alimentation. Elle est équipée d'une plaque à bornes permettant de choisir le type de raccordement électrique approprié à l'installation.



Bornier  
x 3 barrettes shunt



- RACCORDEMENT AUX BORNES DE L'APPAREIL

Le bornier est situé à l'arrière de la cuisinière. Pour ouvrir le capot du bornier :

- repérer les deux languettes situées sur les côtés,
- placer la lame d'un tournevis à l'avant de chaque languette, enfoncer 1 et presser 2,
- soulever le capot.

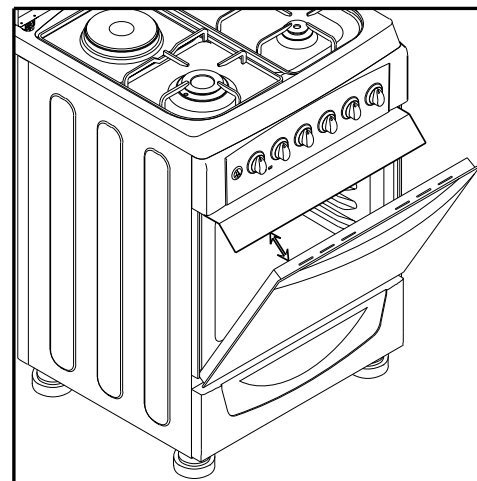
### Pour réaliser le raccordement :

- desserrer le serre-câble,
- passer le cordon dans le serre-câble,
- dénuder l'extrémité de chaque conducteur et les fixer sur les bornes, en respectant les repères et la mise en place des barrettes shunt comme indiqué sur le tableau de raccordement, et serrer le serre-câble.

### Allumage électronique du four intégré à la manette :

- Enfoncer et tourner la manette de commande du thermostat de four sur une température quelconque, pendant quelques secondes, les étincelles d'allumage du brûleur se déclencheront. Maintenir la manette enfoncée. Attendre quelques secondes avant de relâcher la manette pour que la sécurité s'arme.

**Attention :** la manette ne doit pas être actionnée plus de 15 secondes. Si à l'issue de ces 15 secondes le brûleur ne s'est pas allumé, cesser d'agir sur la manette, ouvrir la porte du four et/ou attendre au 1 minute avant toute nouvelle tentative d'allumage du brûleur. Dans le cas d'une extinction accidentelle des flammes du brûleur, fermer la manette de commande du brûleur et ne pas essayer de rallumer le brûleur pendant au moins 1 minute.



### LE GRILLOIR - LE TOURNEBROCHE


Pendant le fonctionnement du grill, laisser la porte du four entr'ouverte et mettre en place le déflecteur de manettes en le positionnant dans les encoches prévus à cet effet sous le tableau de bord.

Il est conseillé d'utiliser le déflecteur de manettes chaque fois que l'on utilise le four avec la position ouverte ou entr'ouverte.


Les cuissons avec le grilloir ou avec le tournebroche seront réalisées porte entr'ouverte avec mise en place du déflecteur de manettes.

Un voyant de mise sous tension s'allume lorsque le grilloir ou le tournebroche est en fonctionnement.

### Pour l'utilisation du grilloir :

- Tourner la manette de commande du four jusqu'à la position Grill . Un préchauffage de 5 minutes est nécessaire pour le rougissement de la résistance.

### Pour l'utilisation du Tournebroche :

- Tourner la manette du thermostat du four jusqu'à la position Grill  et appuyer sur l'interrupteur "Tournebroche".

TOUCHES		
	SYMBOLE GRAPHIQUE	EN APPUYANT
	<b>Allumage Table</b> Allumage Table / Four	Active l'allumage automatique des brûleurs gaz
	<b>Eclairage</b> Eclairage Four	Allume l'éclairage interne du four
	<b>Tournebroche</b>	met en fonctionnement le tournebroche

VOYANTS		
	SYMBOLE GRAPHIQUE	S'AFFICHE
	<b>Marche</b>	La plaque électrique est en fonctionnement
	<b>P=Pyrolyse</b>	Le cycle pyrolyse est en cours et la porte ne peut pas être déverrouillée
	<b>T° atteinte</b>	Les résistances du four fonctionnent pour porter la température au réglage choisi ou pour la maintenir.
	<b>Gril</b>	La résistance grilloir est en fonctionnement

## UTILISATION DU FOUR A GAZ OU ELECTRIQUE

**PREMIER NETTOYAGE** - Réaliser un premier nettoyage du four avant utilisation: passer une chiffon doux et humide sur les surfaces extérieures de l'appareil. Nettoyer l'intérieur du four avec une éponge, additionnée de produit lessiviel, rincer et sécher. Faire chauffer le four à vide une bonne heure à la température maximale pour faire disparaître l'odeur du neuf. Pendant cette opération, bien aérer la pièce.

Le couvercle doit toujours être en position relevée pour l'utilisation du four.

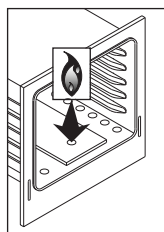
## UTILISATION DU FOUR A GAZ

### ALLUMAGE DU BRÛLEUR DU FOUR

La cuisinière est équipée d'une sécurité par thermocouple qui ferme automatiquement l'arrivée du gaz en cas d'extinction accidentelle de la flamme.

#### ALLUMAGE

Ouvrir le robinet d'alimentation d'arrivée du gaz,



**ASSUREZ-VOUS DU BON ALLUMAGE.**

**Vérifier la présence de la flamme au travers de l'orifice à l'avant de la sole.**

Régler la manette du thermostat sur la température désirée.

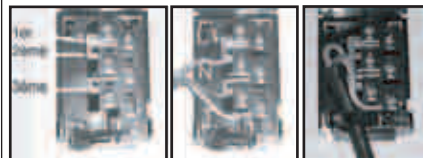
Pour stopper le fonctionnement du thermostat gaz, ramener la manette en position arrêt.

**Nota :** Eviter de refermer la porte trop brusquement, vous risqueriez d'éteindre la flamme du brûleur.

**Allumage électronique du four par bouton séparé:**  
 Enfoncer et tourner la manette de commande du thermostat de four sur une température quelconque, pendant quelques secondes, et appuyer sur le bouton d'allumage électronique jusqu'à apparition de la flamme. Maintenir la manette enfoncée. Attendre quelques secondes avant de relâcher la manette pour que la sécurité s'arme.

Exemple de raccordement en monophasé.

- 1- Mise en place des pontets
- 2- Mise en place des fils
- 3- Passage du cordon dans le serre-câble



**Attention :** un mauvais serrage peut entraîner des risques d'échauffement dangereux au niveau du câble d'alimentation.

Lorsque l'opération de raccordement aux bornes de l'appareil est terminée, revisser le serre-câble et fermer le capot.

	Monophasé 220-240V~	Triphasé 220-240V3~	Triphasé 380-415V3N~
<b>RCM 6031</b>			
Fusible	25 A	20 A	16 A
Câble - Section	3 G 2,5 mm <sup>2</sup>	4 G 2,5 mm <sup>2</sup>	5 G 1,5 mm <sup>2</sup>
Câble - Type	H05VV-F ou H05RR-F	H05VV-F ou H05RR-F	H05VV-F ou H05RR-F
<b>RCM 6071</b>			
Fusible	25 A	20 A	16 A
Câble - Section	3 G 2,5 mm <sup>2</sup>	4 G 2,5 mm <sup>2</sup>	5 G 1,5 mm <sup>2</sup>
Câble - Type	H05VV-F ou H05RR-F	H05VV-F ou H05RR-F	H05VV-F ou H05RR-F

BRANCHEMENT SUR LA PLAQUE A BORNES			
L1: Phase shunter 1-2 et shunter 2-3	1 Phase shunter 1-2	1 Phase	1 Phase
N: Neutre shunter 4-5	3 Phase shunter 3-4	2 Phase	2 Phase
T Terre	5 Phase 5	3 Phase	3 Phase
Shunter: établir un pont à l'aide d'une barrette shunt	T Terre	5 Phase 5	5 Neutre shunter 4-5
			T Terre

## UTILISATION DE LA TABLE DE CUISSON

### BRÛLEUR GAZ

- Chaque brûleur est contrôlé par un robinet à réglage progressif qui permet :
  - une plage de réglage progressive et plus longue de la position maximum jusqu'au ralenti le plus fin, en souplesse.
  - une facilité d'adaptation et d'ajustement de la flamme en fonction du diamètre de la casserole,
  - aucun risque de claquage ou d'extinction lors de la diminution rapide de la flamme.

#### Allumage

**Recommandation :** lorsque les brûleurs ne sont pas en service, le robinet d'alimentation générale doit être fermé. Ne pas fermer le couvercle de la table de cuisson sur les brûleurs encore chauds.

- Ouvrir le robinet d'alimentation d'arrivée du gaz,
- Un repère situé près de chaque manette permet de distinguer le foyer commandé.

**Brûleur de table avec allumage séparé par interrupteur :**

- enfoncer et tourner la manette du brûleur jusqu'au repère "Grande flamme",
- appuyer sur le bouton d'allumage électronique pour provoquer les étincelles.

**Brûleur de table avec allumage électronique intégré à la manette:**

- enfoncer et tourner la manette du brûleur jusqu'au repère "Grande flamme". C'est en maintenant la pression sur la manette que vous déclenchez les étincelles d'allumage. Une fois la flamme obtenue, relâcher la manette.

**Brûleur de table à sécurité avec allumage électronique intégré à la manette:**

La sécurité par thermocouple est un dispositif permettant la coupure automatique de l'alimentation en gaz du brûleur en cas d'extinction accidentelle de la flamme.

- Enfoncer et tourner la manette du brûleur jusqu'au repère "Grande flamme". C'est en maintenant la pression sur la manette que vous déclenchez les étincelles d'allumage. Continuer à appuyer sur la manette pendant quelques secondes pour armer la sécurité.

- Régler la flamme en fonction du besoin pour votre cuisson. Entre les deux positions débit maximum et ralenti se trouvent toutes les allures intermédiaires;
- Pour stopper la flamme du brûleur, positionner la manette sur la position "arrêt".

#### Remarque :

En l'absence de courant, allumer le brûleur avec une allumette tout en appuyant et en tournant la manette jusqu'au repère "Grande flamme".

Dans le cas d'une extinction accidentelle de la flamme, attendre 1 minute et procéder à un nouvel allumage.



## LES RECIPIENTS

Pour une meilleure utilisation des brûleurs, il est recommandé d'utiliser des récipients de diamètre non inférieur à ceux indiqués ci-dessous:

- \* Ultra-rapide Ø 22 cm
- \* Rapide Ø de 16 à 18 cm
- \* Semi-rapide Ø 12 cm
- \* Auxiliaire Ø 10 cm

Ne pas utiliser de récipients à fond concave ou convexe.

Les casseroles en aluminium peuvent laisser des résidus sur la grille émaillée, un tel dépôt est facilement enlevable avec un chiffon humide et un produit lessiviel.

## CONSEILS

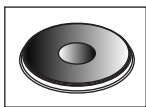
Éviter de cuire les aliments à trop forte ébullition. Les "Gros bouillons" ne cuisent pas plus vite, mais par contre les aliments subissent une violente agitation qui risque de leur faire perdre leur saveur.

Les flammes ne doivent pas dépasser la surface des récipients, sinon vous aurez un gaspillage de gaz.

Ne pas faire fonctionner un brûleur gaz avec un récipient vide.

## LA PLAQUE ELECTRIQUE

### LA PLAQUE ELECTRIQUE:



la puissance de la plaque dépend de la position de la manette (voir tableau ci-dessous).

La plaque électrique avec rond rouge central est du type rapide et auto-protégé, elle est dotée d'un thermostat interne qui diminue automatiquement la puissance en cas de température anormale (ex.: fonctionnement à vide).

### AVANT D'UTILISER LA PLAQUE ELECTRIQUE:

Avant d'utiliser pour la première fois la plaque électrique, la faire chauffer quelques minutes à vide (sans récipient dessus) à l'allure maximale pour permettre le durcissement du revêtement protecteur.

### UTILISATION:

Nous vous conseillons pour réussir vos cuissons de démarrer à l'allure maximale et de ramener ensuite à une allure intermédiaire en tenant compte de la nature des mets et de leur volume.

Le voyant "Marche" s'affiche lorsque la plaque est en fonctionnement.

Pour la ramener à l'arrêt, tourner la manette en sens inverse jusqu'à la position "0".

### LES DIFFERENTES ALLURES DE CHAUFFE:

les indications citées ci-dessous sont communiquées à titre indicatif, l'expérience personnelle vous permettra d'ajuster les réglages selon votre convenance.

Positions	Quelques conseils...
<b>1 Très doux</b>	Maintien d'un plat chaud, beurre fondu, chocolat...
<b>2 Doux</b>	Mijotage, béchamel, ragoût, riz au lait, oeufs sur le plat...
<b>3 Lent</b>	Légumes secs, denrées surgelées, fruits, ébullition de l'eau
<b>4 Moyen</b>	Cuisson pommes vapeur, légumes frais, pâtes, crêpes, poissons ...
<b>5 Fort</b>	Mijotages plus importants, omelettes, steaks, tripes...
<b>6 Vif</b>	Steaks, escalopes

### CONSEILS:

Pour obtenir entière satisfaction de votre appareil, il est absolument nécessaire de prendre quelques précautions ou de respecter certaines conditions.

Utiliser des récipients épais et à fond plat:

le fond rigoureusement plat supprimera les points de surchauffe sur lesquels les aliments attachent, et l'épaisseur du métal permettra une parfaite répartition de la chaleur.

Veiller à ce que le fond des récipients soit sec:

cette précaution évitera toute attaque de la plaque par l'humidité.

Utiliser des récipients d'un diamètre suffisant pour recouvrir entièrement la plaque sinon vous aurez une dépense inutile d'une partie de l'énergie et en cas de débordement, la plaque électrique sera très rapidement attaquée et difficile à entretenir (rouille, déchets ...).

Ne jamais laisser la plaque électrique fonctionner à vide:

elle pourrait se déformer, ce qui ne permettrait plus d'avoir des résultats de cuisson satisfaisants.

Lorsque vous cuisinez avec des graisses ou de l'huile, ne vous éloignez pas de la table de cuisson. Les graisses et l'huile surchauffées peuvent s'enflammer rapidement.

Lorsque la plaque est chaude, éviter tout contact avec des récipients en matière plastique ou du papier aluminium.

Attendre le refroidissement complet de la plaque électrique avant de rabattre le couvercle.

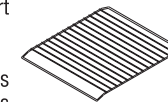
### Attention:

**Durant le fonctionnement de la plaque électrique, la surface de chauffe devient obligatoirement très chaude, il est donc conseillé d'éloigner les jeunes enfants.**

## EQUIPEMENT DU FOUR selon modèle

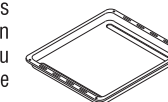
Avant la première utilisation des différents accessoires, nous recommandons un nettoyage avec une éponge additionnée de produit lessiviel, suivi d'un rinçage et d'un séchage.

La grille simple sert de support aux moules et aux plats.



La grille porte-plat sert plus particulièrement à recevoir les grillades. Elle est à associer au plat récolte sauce. Grâce à leur profil spécial, les grilles restent à l'horizontale jusqu'en butée. Aucun risque de glissement ou de débordement du plat.

Le plat récolte-sauce est destiné à recevoir le jus des grillades. Il n'est à utiliser qu'en mode grilloir, Tournebroche, ou Turbogril (selon modèle de four).



**Attention :** en cuisson autre que les modes Grilloir, Tournebroche, et Turbogril, le plat récolte-sauce doit être retiré du four

*Ne jamais utiliser le plat récolte-sauce comme plat à rôtir, il en résulterait des dégagements de fumée, des projections de graisse et un encrassement rapide du four.*

**Pendant l'utilisation du four, les accessoires non utilisés doivent être retirés du four.**

### Le tournebroche

Il est équipé d'une broche, de deux fourchettes et d'un support de broche.

Retirer du four tous les accessoires,

Poser le plat profond sur la sole du four.

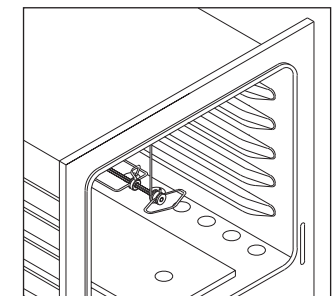
Embrocher la pièce à cuire, bien centrée entre les deux fourchettes.

Poser la broche sur le support.

Glisser le support et la broche sur le deuxième gradin en partant du bas. L'extrémité de la broche se trouve alors en face de l'ouverture du carré d'entraînement.

Enclencher la broche dans le carré d'entraînement, sur le côté pour le modèle multifonction et au centre pour tous les autres modèles.

Carré d'entraînement



Le préchauffage n'est pas utile avec le tournebroche.

TEMPS DE CUISSON en minutes en position Tournebroche :

FOUR	GAZ	ELECTRIQUE
Boeuf (1 kg)	25/35	20/30
Agneau, mouton (1 kg)	35/45	30/40
Veau, volaille (1 kg)	65/75	60/70
Porc (1 kg)	60/70	65/75