



MARQUE: ROSIERES

REFERENCE: RBFP 135

CODIC: 3561186

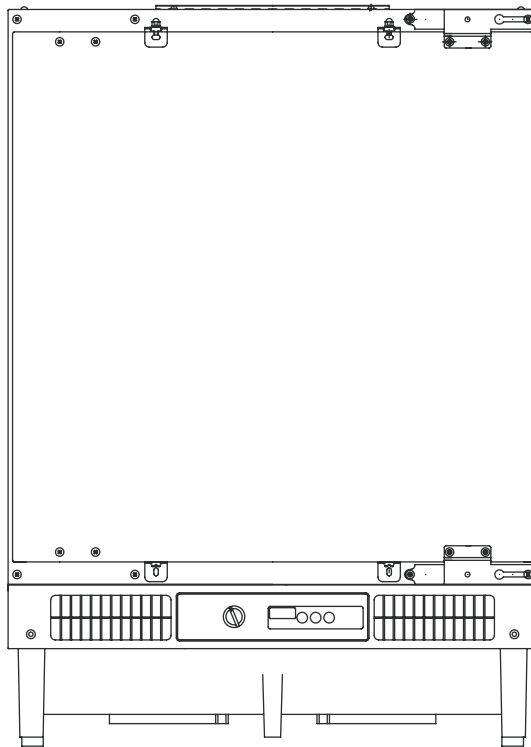


FR

**ROSIÈRES** 

**NOTICE D'UTILISATION**

**RBFP 135**





Cher client, chère cliente,  
Merci pour votre confiance et pour l'achat de cet appareil. Nous espérons qu'il vous sera utile pendant de nombreuses années.

## SOMMAIRE

Instructions de sécurité importantes.....	3
Installation.....	4
Description de l'appareil.....	5
Utilisation.....	6
Conseils d'utilisation.....	8
Maintenance / Dégivrage.....	9
Réversibilité de la porte.....	11
Instructions d'installation pour les appareils encastrables.....	12
Installer la façade.....	13
Installer la plinthe.....	14
Dysfonctionnements éventuels.....	15

## INSTRUCTIONS DE SECURITE IMPORTANTES

Cette notice contient des informations importantes relatives à l'installation, à l'utilisation et à la maintenance de votre nouveau réfrigérateur. Nous vous recommandons de la lire attentivement avant toute utilisation.

Ces avertissements vous sont donnés en vue d'assurer votre sécurité. Assurez-vous d'avoir tout compris avant d'installer et d'utiliser votre appareil et n'hésitez pas à contacter votre revendeur ou votre service client si un doute relatif à la compréhension des informations contenues dans cette notice subsiste.

Conservez ce document et n'oubliez pas de le confier à l'acquéreur en cas de revente. Votre appareil est exclusivement réservé à un usage domestique.

### Pour la sécurité des enfants

Cet appareil ne doit pas être utilisé par des enfants ou par une personne déficiente sans l'accord et la surveillance d'un adulte.

### Entretien et nettoyage

- Eteignez et débranchez l'appareil avant de le nettoyer (intérieur ou extérieur) ou de remplacer l'ampoule intérieure.
- Cet appareil est lourd. Il doit être déplacé avec prudence. Veiller à ne pas endommager les circuits de refroidissement.
- Ne pas placer d'appareils électriques à l'intérieur du congélateur (sorbetière etc...)

### Réparation

- Il peut être dangereux de chercher à modifier le produit ou ses spécificités techniques.
- Assurez-vous que l'appareil ne soit pas posé sur son câble électrique. Si ce dernier venait à être endommagé, il devrait être remplacé par un câble spécifique par les soins d'un centre de services agréé.
- L'installation électrique sur laquelle votre réfrigérateur est branché doit avoir été réalisée par un professionnel qualifié.
- Cet appareil doit être réparé par un professionnel agréé, ceci exclusivement avec des pièces d'origine. Vous ne devez en aucun cas tenter de réparer votre appareil par vos propres moyens. Un réparateur non qualifié pourrait provoquer un danger pour les utilisateurs. Si votre appareil a besoin d'être réparé, contactez votre revendeur.

<p><b>ATTENTION !</b> N'utilisez jamais d'instruments coupants pour enlever manuellement du givre ou de la glace (lire attentivement les instructions spécifiques au dégivrage). Ne pas endommager le circuit réfrigérant. Ne pas utiliser d'eau chaude. Vous ne devez en aucun cas placer un appareil électrique à l'intérieur de l'appareil.</p>
--

## INSTALLATION

Si cet appareil, doté d'une fermeture magnétique, est destiné à remplacer un appareil avec une fermeture mécanique, nous vous recommandons de supprimer l'ancienne fermeture avant de disposer de l'ancien appareil. Ceci afin d'éviter qu'un enfant ne se retrouve coincé à l'intérieur de l'appareil.

### Position

Placer l'appareil loin de sources de chaleurs telles qu'une cuisinière, radiateur, rayons directs du soleil etc. La performance maximum et la sécurité sont garanties si vous maintenez une température interne correcte en fonction de la classification du pays dans lequel vous vous trouvez.

Catégories	Température ambiante
SN	+10~32°C
N	+16~32°C
ST	+16~38°C
T	+16~43°C

### Alimentation électrique

L'appareil est seulement compatible avec une prise de 220-240V~/ 50Hz . Si vous souhaitez brancher votre réfrigérateur dans un lieu où le voltage ou la fréquence sont différents de ceux précédemment préconisés, il est important, par mesure de sécurité, que vous vous rapprochiez d'un électricien ou d'un professionnel qualifié de manière à faire les adaptations nécessaires.

### Protection de l'environnement

**Le réfrigérant** isobutane (R600a) est contenu dans le circuit de votre appareil. Il s'agit d'un gaz naturel respectueux de l'environnement, qui est cependant inflammable. Assurez-vous qu'aucun composant du circuit de réfrigération ne vienne à être endommagé lors du transport ou de l'installation de l'appareil.

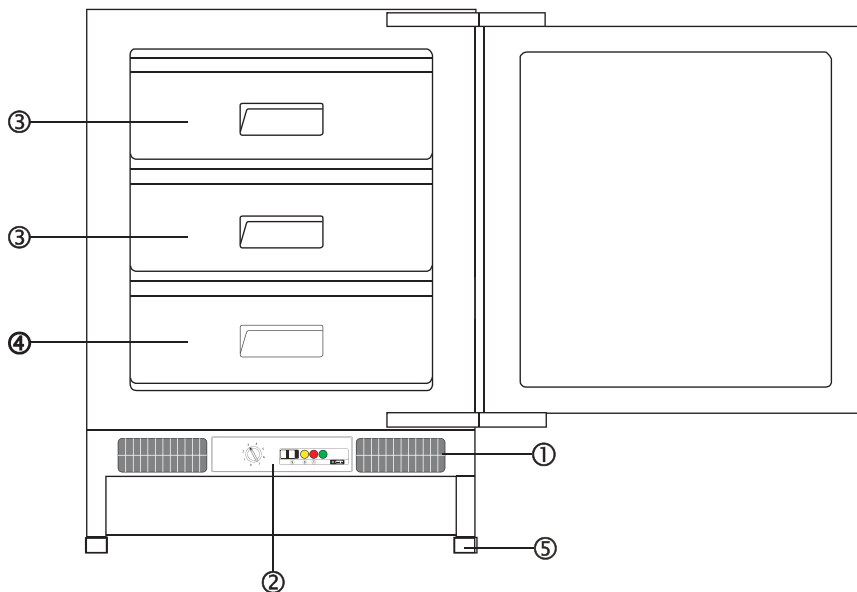
Si le circuit réfrigérant venait à être endommagé :

- tenez l'appareil à l'écart de toutes flammes et sources inflammables;
- ventilez au maximum la pièce dans laquelle se trouve l'appareil.

**Les matériaux utilisés pour la fabrication** de cet appareil identifiés avec le symbole XXX peuvent être recyclés.

Merci de prendre vos dispositions pour le jeter en accord avec les réglementations locales. Veillez à ne pas laisser l'emballage de l'appareil à la portée des enfants.

## DESCRIPTION DE L'APPAREIL



1. Grille de ventilation
2. Bandeau de commandes
3. Tiroirs de congélation rapide
4. Tiroir pour les aliments déjà congelés
5. Pieds ajustables

## UTILISATION

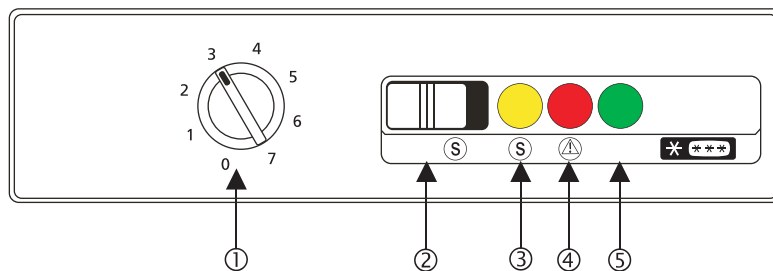
Cet appareil est marqué du logo  , ce qui signifie qu'il convient pour congeler des aliments frais, conserver des aliments congelés et fabriquer des glaçons.

### Nettoyage

Avant utilisation, nettoyer les parties intérieures avec un chiffon et de l'eau chaude pour supprimer l'odeur de « neuf » puis sécher le tout. Ne jamais utiliser de détergents abrasifs qui pourraient endommager l'appareil.

**ATTENTION !** Ne jamais utiliser de détergents abrasifs ou d'éponges métalliques qui pourraient endommager l'appareil.

## Bandeau de commandes



1. Thermostat
2. Bouton de congélation rapide
3. Voyant lumineux de congélation rapide
4. Voyant lumineux d'alarme (rouge)
5. Voyant lumineux d'allumage (vert)

### Démarrage

Brancher l'appareil. Le voyant 5 s'allume pour montrer que l'appareil est en marche.

Tourner le bouton du thermostat 1 dans le sens des aiguilles d'une montre et au-delà de la position « 0 » (STOP).

L'appareil fonctionne.

Pour le arrêter l'appareil, le mettre sur la position « 0 »

### Réglage de la température

Le réglage entre 1 et 7 indique une température de plus en plus froide. Afin de conserver correctement les aliments congelés, la température doit être au moins à  $-12^{\circ}$ . Attendre jusqu'à ce que le voyant lumineux 4 soit actif : cela signifie que la température idéale est atteinte.

La température s'ajuste automatiquement et peut être augmentée (plus froid) en réglant le bouton à un positionnement plus bas ou baissée (plus chaud) en le réglant à un positionnement plus élevé. **Un positionnement moyen est plus communément requis.**

Le positionnement du thermostat est amené à être modifié en tenant compte du fait que la température interne de l'appareil dépend des facteurs suivants :

- La température ambiante
- Le nombre de fois où la porte est ouvert
- La quantité de nourriture qui est conservée
- La position de l'appareil

### Congélation rapide

Presser le bouton 2. Le voyant lumineux 3 s'allume. La fonction Congélation rapide peut être interrompue manuellement en pressant une nouvelle fois le bouton 2. Le voyant lumineux jaune 3 s'éteint.

### Le voyant d'alarme

Le voyant d'alarme 4 s'allume lorsque la température du congélateur atteint à un certain niveau qui pourrait endommager la conservation long terme (plus de  $-12^{\circ}$ ). Il est normal que le voyant d'alarme soit momentanément allumé au démarrage de l'appareil, c'est-à-dire que la température optimale est en cours d'être atteinte pour conserver les aliments.

**Congeler les aliments**

Positionner l'appareil sur « Congélation rapide ». Attendre au moins 3 heures avant d'insérer des aliments frais si vous venez juste de brancher l'appareil.

Si le congélateur fonctionne déjà à une température de conservation, pour de meilleurs résultats (correspondant au poids de nourriture congelable en une seule fois, cf l'étiquette sur le produit), positionner sur « Congélation rapide » 24 heures à l'avance. Ce temps peut être réduit, tout dépend de la quantité de nourriture à congeler.

Lorsque l'appareil est en mode « Congélation rapide », le compresseur fonctionne de manière continue, utilisant son pouvoir de réfrigération. Garder l'appareil sur ce mode pendant 24 heures après avoir inséré des aliments à congeler puis repositionner à un mode normal.

**Placer la nourriture à être congelée dans les deux tiroirs supérieurs de l'appareil** pour éviter que les aliments rentrent en contact avec des aliments déjà congelés, ce qui pourrait augmenter leur température. S'il y a seulement quelques produits à congeler, toujours utiliser le tiroir supérieur.

Les produits peuvent être empilés dans le premier tiroir, en s'assurant que la circulation de l'air ne soit pas gênée.

**La quantité maximale de nourriture qui peut être congelée en 24 heures est indiquée sur l'étiquette sur produit.**

Après avoir alloué le temps nécessaire pour congeler chaque produit, les aliments peuvent être redistribués dans les tiroirs.

**Conservation des aliments congelés**

Lorsque vous branchez pour la première fois ou que l'appareil n'a pas été utilisé pendant un certain temps, positionner sur le mode « Congélation » puis attendre au moins deux heures avant d'insérer des aliments congelés.

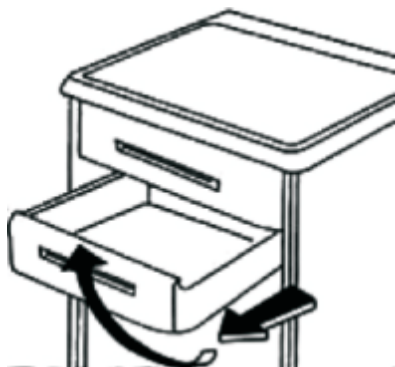
Puis positionner sur le mode « Conservation ».

Ces opérations ne sont pas requises si l'appareil est déjà en fonctionnement.

**ATTENTION :** s'il y a une coupure électrique, éviter d'ouvrir la porte. Si la coupure de courant est de courte durée (6-8 heures) et que le congélateur est plein, il n'y a pas de danger pour les aliments. Si la coupure de courant dure plus que 8 heures, nous vous conseillons de consommer les aliments le plus rapidement possible (une augmentation de la température réduit considérablement le temps de conservation des aliments).



Pour enlever les tiroirs, les tirer au maximum puis les remonter légèrement pour qu'ils s'enlèvent.



### Décongélation

Avant de consommer de la nourriture congelée, elle doit être décongelée dans un réfrigérateur (viande, volaille, poisson...) ou à température ambiante (pour les autres aliments). Si les aliments sont fins ou divisés en portion, ils peuvent être cuits directement ; dans ce cas, la cuisson sera plus longue.

## CONSEILS D'UTILISATION

### Conseils pour la congélation

- Les produits destinés à être congelés doivent être frais et de bonne qualité. Chaque portion doit être proportionnée pour une consommation familiale normale.
- Une petite quantité permet aux aliments d'être congelés rapidement et uniformément. Ne jamais oublier qu'une fois décongelés, les aliments se détériorent très rapidement.
- De la nourriture maigre se conserve mieux que des aliments gras. Le sel réduit le temps de conservation.
- Pour éviter toute contamination entre les différents aliments, les conserver séparément en les enveloppant correctement ou en les mettant dans des boîtes hermétiques.
- Ne pas placer de bouteilles ou de boissons gazeuses dans le congélateur, elles pourraient exploser.
- Ne jamais y placer de produits ou de liquides dangereux.
- Ne pas manger des aliments comme des glaces immédiatement après les avoir sortis du congélateur : leur température est vraiment basse et il y a des risques de brûlures.
- Dater le jour de congélation sur chaque packaging, ainsi vous pourrez vérifier depuis combien de temps ils sont congelés.
- **Ne jamais congeler en une seule fois une quantité de nourriture supérieure à celle indiquée sur l'étiquette informative qui se trouve sur l'appareil.**
- Ne pas ouvrir la porte et insérer de nouveaux aliments destinés à être congelés lorsque l'appareil est en mode « Congélation ».
- Lorsqu'un produit a été décongelé, ne jamais le recongeler.
-

**Fabriquer des glaçons**

Remplir d'eau au 3/4 le bac prévu à cet effet. Les cubes de glaçons se détachent par une simple rotation du bac en plastique.

**ATTENTION : Ne jamais utiliser d'objets coupants pour retirer le bac à glaçons.**

**Conseils pour conserver des aliments congelés**

- Noter le jour de production des aliments congelés et les conserver jusqu'à la date conseillée par le producteur.
- Ne pas ouvrir la porte trop souvent et ne la laisser ouverte que le temps nécessaire. Une augmentation de la température réduit considérablement le temps de conservation des aliments.
- S'assurer que le packaging extérieur est intact. Si ce n'est pas le cas, le produit a pu être détérioré.
- Si le packaging est humide ou montre des traces d'humidité, cela signifie que le produit n'a pas été conservé à un niveau de température suffisamment bas et qu'il a perdu de ses qualités originelles.
- Faire attention à l'heure à laquelle vous achetez le produit congelé. Une fois le produit décongelé, même partiellement, il ne peut être recongelé et dans ce cas, il doit être consommé dans les 48 heures.

**MAINTENANCE / DEGIVRAGE**

**Débrancher l'appareil avant toute opération de maintenance.**

**ATTENTION :** l'appareil contient des hydrocarbures dans son circuit de réfrigération. Un réparateur qualifié doit assurer toute maintenance et/ou réparations.

**Dégivrage**

La glace devrait être retirée avant qu'une couche de glace n'atteigne une épaisseur de 4mm, sinon une fois par an. Utiliser la petite spatule en plastique prévue à cet effet.

Pour procéder au dégivrage complet, suivre les instructions suivantes :

1. Positionner le bouton du thermostat sur « 0 »
2. Envelopper les aliments dans du papier (type journal) et conserver les dans un endroit frais
3. Garder la porte du congélateur ouverte
4. Eponger et sécher les parois internes de l'appareil
5. Repositionner sur « 0 » le bouton du thermostat à la position désirée et lancer le mode «

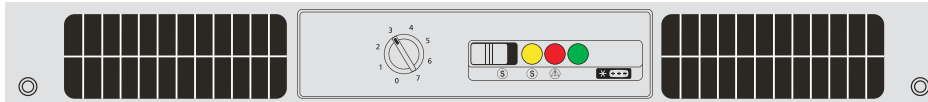
2/3 heures après la mise en route, l'appareil est prêt pour conserver à nouveau des aliments congelés et vous pouvez éteindre le mode « Congélation rapide ».

**ATTENTION** : Ne jamais utiliser d'objets pointus ou métalliques pour dégivrer ou nettoyer l'appareil ; il y a un risque d'endommager de manière irrévocable l'évaporateur. Ne pas utiliser de méthodes mécaniques ou artificielles pour accélérer le dégivrage de l'appareil.

### Nettoyage périodique

Il est recommandé de nettoyer et de désinfecter l'appareil fréquemment.

L'appareil est installé avec une grille de ventilation. Elle doit être régulièrement nettoyée afin d'assurer une bonne ventilation jusqu'à l'arrière de l'appareil.



## Arrêt prolongé

Lorsque l'appareil doit être inutilisé pendant un certain temps, prendre les précautions suivantes :

- Débrancher l'appareil et retirer toute la nourriture
- Dégivrer l'appareil et le nettoyer. Laisser la porte ouverte afin de laisser l'air circuler et éviter la formation d'odeurs désagréables

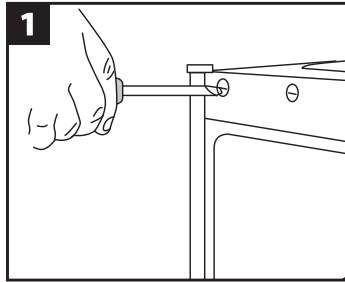
## REVERSIBILITE DES PORTES

- Ceci doit être fait avant de mettre en place la porte de cuisine  
 - S'assurer que l'appareil est débranché et vide  
 - Nous vous recommandons que quelqu'un vous assiste dans cette installation

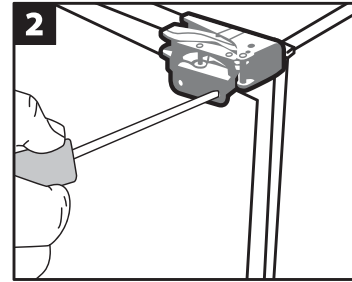
### OUTILS REQUIS

- Tournevis cruciforme  
 - Tournevis tête plate

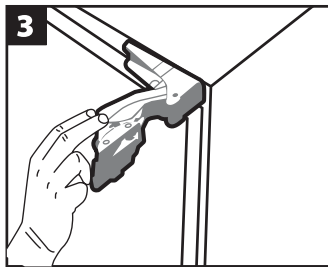
ATTENTION ! Etre prudent à l'ouverture des charnières. Elles ont des ressorts et peuvent vous blesser si elles se referment sur vos mains



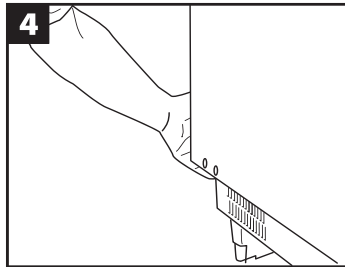
Retirer les caches-vis positionnées à l'extérieur de l'appareil.



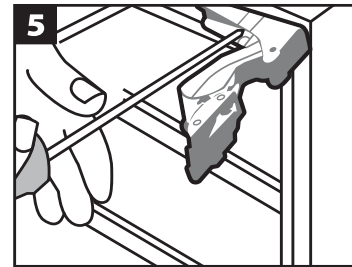
La porte fermée, enlever les vis situées à l'extérieur de la charnière. Commencer avec la charnière supérieure.



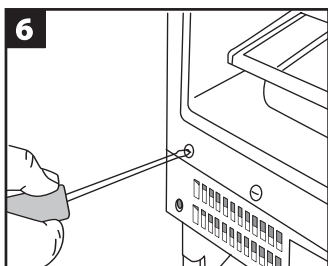
Ouvrir les charnières.



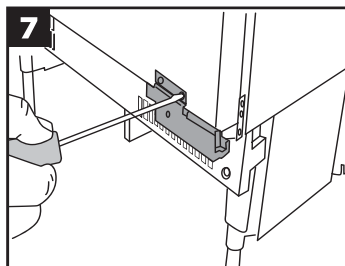
Soutenir le bas de la porte. Etre prudent avec les charnières. Enlever la porte.



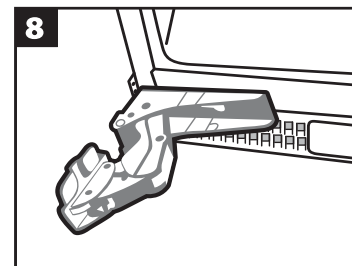
Avec la charnière supérieure dévisser les vis en tenant la porte. Etre prudent avec la charnière, si possible, utiliser un long tournevis.



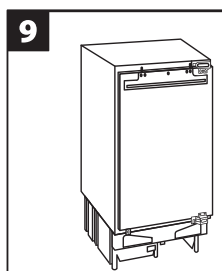
Retirer les caches-vis.



Retourner la charnière et la placer sur le côté opposé de la porte. Revisser.



Refaire l'opération avec l'autre charnière. Remettre en place. Remettre en place la porte et ré-accrocher les charnières.



Vérifier que l'appareil est bien aligné horizontalement et verticalement et que les joints de porte sont bien positionnés sur tous les côtés avant visser la fixation des charnières.

## INSTRUCTIONS D'INSTALLATION POUR LES APPAREILS ENCASTRABLES

- Les dimensions de la niche doivent correspondre aux dimensions indiquées sur le schéma ci-dessous (figure 1)
- L'appareil doit être encastré sous le plan de travail entre deux éléments de meubles (a) ou à l'extrémité d'une unité (b)
- 

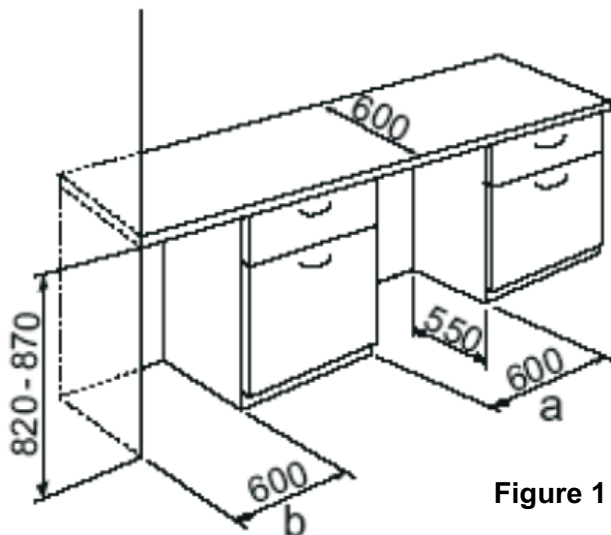


Figure 1

- Après avoir installé l'appareil (figure 2), vous pouvez ajuster la hauteur grâce aux 4 pieds amovibles (figure 3). La hauteur peut s'ajuster de 82 à 87cm.

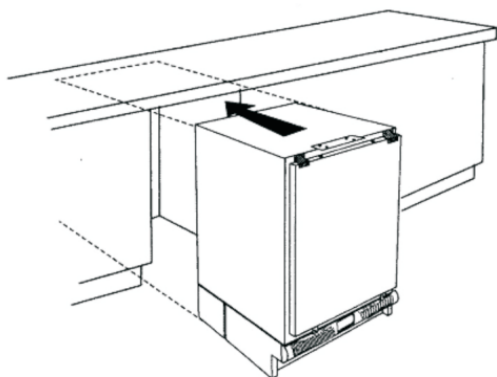


Figure 2

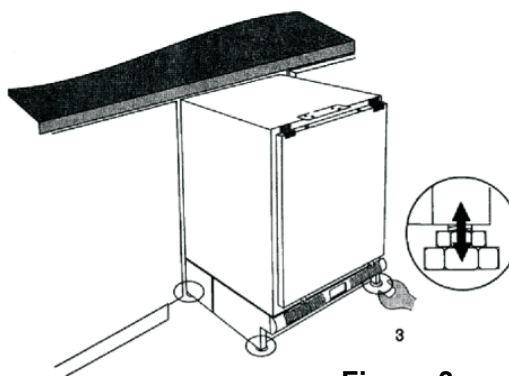
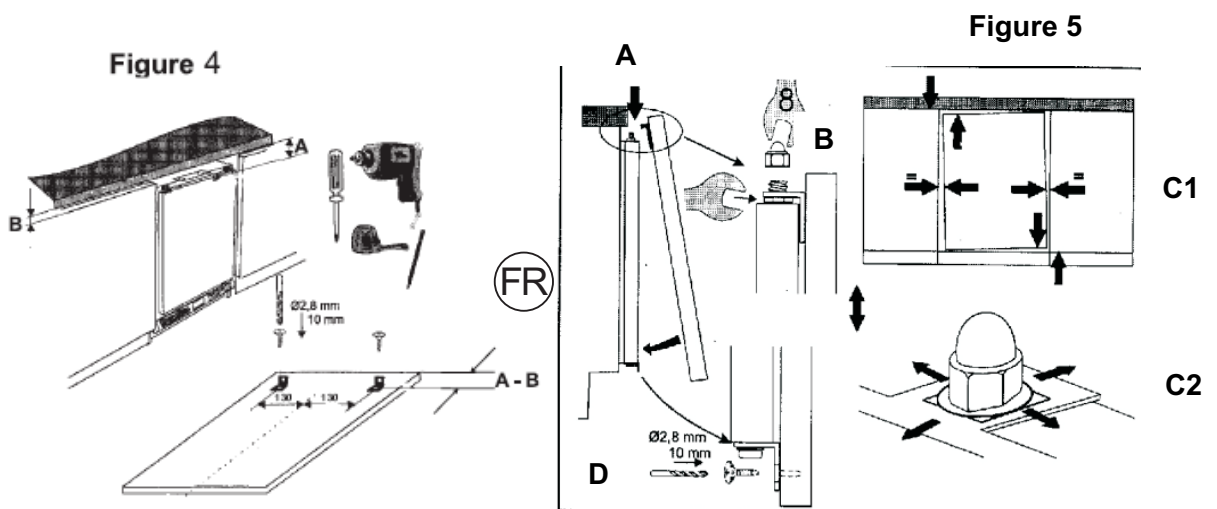


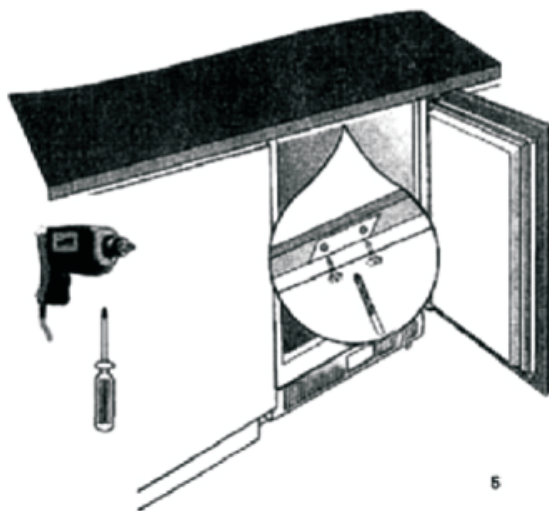
Figure 3

## INSTALLER LA FACADE

- Retirer les glissières de l'appareil
- Fixer les glissières sur la façade en suivant les instructions du schéma :
  - La distance A est celle entre la partie supérieure de l'appareil et la partie inférieure du plan de travail
  - La distance B est celle entre la partie supérieure de la porte qui se trouve à côté de l'appareil et la partie inférieure du plan de travail
- Fixer la porte sur l'appareil en resserrant les écrous situés sur la partie supérieure de la porte (figure 5 – A/B). Aligner la porte à celles qui se trouvent de part et d'autre de l'appareil en ajustant la position des glissières (figure 5 – C1/C2). Terminer l'opération en resserrant les écrous situés sur la partie inférieure de la porte (figure 5 – D)



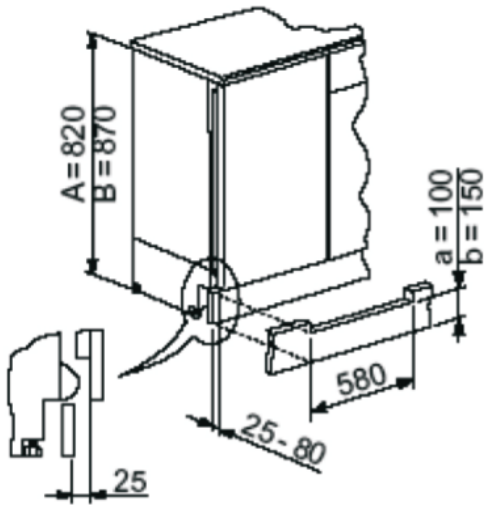
- Fixer l'appareil au plan de travail ou aux cotés adjacents en utilisant les vis prévues à cet effet.



## INSTALLER LA PLINTHE

**ATTENTION** : La grille de la ventilation originale doit être utilisée afin de ne pas empêcher le bon fonctionnement de l'appareil. La plinthe doit être positionnée à au moins 25mm de la porte de l'appareil.

- Si la niche de l'appareil est de 82cm (A) et que la plinthe mesure 100mm, la plinthe peut être fixée sans modification
- Si la plinthe mesure plus de 100mm (a), 150mm (a), alors elle doit être coupée à  $a=100\text{mm}$  et  $b=150\text{mm}$  pour une largeur de 580mm
- Fixer la plinthe



## DYSFONCTIONNEMENTS EVENTUELS

PROBLEMES	CAUSES POSSIBLES
L'appareil ne fonctionne pas	Vérifier que le câble d'alimentation n'est pas déconnecté
	L'appareil n'a pas été mis en position de marche (thermostat supérieur à zéro)
	Vérifier que la prise est insérée correctement dans la prise de courant.
	Vérifier que le disjoncteur de la maison n'a pas sauté ou qu'un fusible n'est pas grillé.
	Vérifier que le câble d'alimentation électrique n'est pas endommagé
La température interne n'est pas suffisamment froide, le voyant d'alarme est allumé et l'alarme de température sonne	La température est trop élevée, voir la partie « démarrage »
	La porte a été ouverte trop longtemps. L'ouvrir seulement lorsque c'est nécessaire.
	Une quantité de nourriture trop importante a été introduite dans les dernières 24h. Activer le mode « Congélation rapide »
	Vérifier que le réfrigérateur n'est pas situé près de sources de chaleur. Voir la partie « position »
Beaucoup de givre apparait sur les parois internes et/ou sur la porte	Les joints ne sont pas bien positionnés (après le changement du sens d'ouverture de la porte). Utiliser un sèche-cheveux et chauffer avec précaution les endroits où il peut y avoir des infiltrations d'air (pas plus de 50 degrés). Au même temps, retravailler la forme des joints à la main pour qu'ils retrouvent une position normale
Après avoir allumé le mode « Congélation rapide » ou ajusté le réglage de la température, le compresseur ne démarre pas	C'est normal. Le compresseur se met à fonctionner automatiquement après quelques instants.

Si après les vérifications faites ci-dessus, le problème persiste, appeler votre service après-vente.

L'utilisateur doit s'assurer que les vérifications ci-dessus ont été faites car le technicien facturera son intervention si le problème n'est pas un dépannage mécanique ou électrique.

Pour un service rapide, lorsque vous faites votre demande, ayez la référence du modèle et le numéro de série de l'appareil. Ces informations se trouvent sur le certificat de garantie ou sur l'étiquette informative située sur le produit.

