



notice d'utilisation

* *On pense à vous*

Congélateur

AUF23391W

Electrolux. Thinking of you.

Partagez notre imagination sur www.electrolux.com

Sommaire

Consignes de sécurité	2	En cas d'anomalie de fonctionnement	
Bandeau de commande	5		10
Première utilisation	7	Caractéristiques techniques	12
Utilisation quotidienne	8	Installation	12
Conseils	8	En matière de sauvegarde de	
Entretien et nettoyage	9	l'environnement	15



Sous réserve de modifications



Consignes de sécurité

Pour votre sécurité et garantir une utilisation correcte de l'appareil, lisez attentivement cette notice, y compris les conseils et avertissements, avant d'installer et d'utiliser l'appareil pour la première fois. Pour éviter toute erreur ou accident, veillez à ce que toute personne qui utilise l'appareil connaisse bien son fonctionnement et ses fonctions de sécurité. Conservez cette notice avec l'appareil. Si l'appareil doit être vendu ou cédé à une autre personne, veillez à remettre cette notice au nouveau propriétaire, afin qu'il puisse se familiariser avec son fonctionnement et sa sécurité.

Pour la sécurité des personnes et des biens, conservez et respectez les consignes de sécurité figurant dans cette notice. Le fabricant décline toute responsabilité en cas de dommages dus au non-respect de ces instructions.

Lors de sa fabrication, cet appareil a été construit selon des normes, directives et/ou décrets pour une utilisation sur le territoire français.

Pour la sécurité des biens et des personnes ainsi que pour le respect de l'environnement, vous devez d'abord lire impérativement les préconisations suivantes avant toute utilisation de votre appareil.

! **Attention** Pour éviter tout risque de détérioration de l'appareil, transportez-le dans sa position d'utilisation muni de ses cales de transport (selon le modèle). Au déballage de celui-ci, et pour empêcher des risques d'asphyxie et

corporel, tenez les matériaux d'emballage hors de portée des enfants.



! **Attention** Pour éviter tout risque (mobilier, immobilier, corporel,...), l'installation, les raccordements (eau, gaz, électricité, évacuation selon modèle), la mise en service et la maintenance de votre appareil doivent être effectuées par un professionnel qualifié.




! **Attention** Votre appareil a été conçu pour être utilisé par des adultes. Il est destiné à un usage domestique normal. Ne l'utilisez pas à des fins commerciales ou industrielles ou pour d'autres buts que ceux pour lesquels il a été conçu. Vous éviterez ainsi des risques matériel et corporel.





! **Attention** Débranchez l'appareil avant toute opération de nettoyage manuel. N'utilisez que des produits du commerce non corrosifs ou non inflammables. Toute projection d'eau ou de vapeur est proscrite pour écarter le risque d'électrocution.



! **Attention** Si votre appareil est équipé d'un éclairage, débranchez l'appareil avant de procéder au changement de l'ampoule (ou du néon, etc.) pour éviter de s'électrocuter.

 **Attention** Afin d'empêcher des risques d'explosion ou d'incendie, ne placez pas de produits inflammables ou d'éléments imbibés de produits inflammables à l'intérieur, à proximité ou sur l'appareil.

 **Attention** Lors de la mise au rebut de votre appareil, et pour écarter tout risque corporel, mettez hors d'usage ce qui pourrait présenter un danger : coupez le câble d'alimentation au ras de l'appareil. Informez-vous auprès des services de votre commune des endroits autorisés pour la mise au rebut de l'appareil.

 **Attention** Respectez la chaîne de froid dès l'acquisition d'un aliment jusqu'à sa consommation pour exclure le risque d'intoxication alimentaire.


Veillez maintenant lire attentivement cette notice pour une utilisation optimale de votre appareil.

Sécurité des enfants et des personnes vulnérables

- Cet appareil n'est pas destiné à être utilisé par des enfants ou des personnes dont les capacités physiques, sensorielles ou mentales, ou le manque d'expérience et de connaissance les empêchent d'utiliser l'appareil sans risque lorsqu'ils sont sans surveillance ou en l'absence d'instruction d'une personne responsable qui puisse leur assurer une utilisation de l'appareil sans danger. Empêchez les enfants de jouer avec l'appareil.
- Ne laissez pas les différents emballages à portée des enfants. Ils pourraient s'asphyxier.
- Si l'appareil doit être mis au rebut, veillez à couper le câble d'alimentation électrique au ras de l'appareil pour éviter les risques d'électrocution. Démontez la porte pour éviter que des enfants ne restent enfermés à l'intérieur.
- Cet appareil est muni de fermetures magnétiques. S'il remplace un appareil équipé d'une fermeture à ressort, nous vous conseillons de rendre celle-ci inutilisable avant de vous en débarrasser. Ceci afin d'éviter aux enfants de s'enfermer dans

l'appareil et de mettre ainsi leur vie en danger.

Sécurité générale


 **Attention** Veillez à ce que les orifices de ventilation ne soient pas obstrués.

- Cet appareil est destiné uniquement à la conservation d'aliments et/ou de boissons dans le cadre d'un usage domestique normal, tel que celui décrit dans la présente notice.
- N'utilisez pas de dispositifs mécaniques ou autres moyens artificiels pour accélérer le dégivrage de l'appareil.
- N'utilisez pas d'autres appareils électriques (par exemple, sorbetières) à l'intérieur d'appareils réfrigérants sauf s'ils sont homologués pour cet usage par leur fabricant.
- N'endommagez pas le circuit de refroidissement.
- Le circuit de refroidissement de l'appareil contient de l'isobutane (R600a), un gaz naturel offrant un haut niveau de compatibilité avec l'environnement mais qui est néanmoins inflammable. Pendant le transport et l'installation de l'appareil, assurez-vous qu'aucune pièce du circuit de refroidissement n'est endommagée.

Si tel est le cas :

- évitez les flammes vives et les sources d'ignition
- aérez soigneusement la pièce où se trouve l'appareil

- Il est dangereux de modifier les caractéristiques de l'appareil ou l'appareil. Un cordon d'alimentation endommagé peut être la cause de courts-circuits, d'incendies et/ou de décharges électriques.

 **Avertissement** Les composants électriques (cordon d'alimentation, prise, compresseur) doivent être remplacés par un technicien d'entretien agréé ou par un électricien spécialisé.

1. Ne branchez pas le cordon d'alimentation à une rallonge.
 2. Assurez-vous que la prise n'est pas écrasée ou endommagée par l'arrière de l'appareil. Une prise de courant endommagée peut s'échauffer et provoquer un incendie.
 3. Assurez-vous de pouvoir accéder à la prise secteur de l'appareil.
 4. Ne tirez pas sur le cordon d'alimentation.
 5. Si la fiche du cordon d'alimentation est desserrée, ne la branchez pas sur la prise murale. Risque d'électrocution ou d'incendie.
 6. N'utilisez pas l'appareil si le diffuseur de l'ampoule d'éclairage n'est pas présent ¹⁾ pour l'éclairage intérieur.
- Cet appareil est lourd. Faites attention lors de son déplacement.
 - Ne touchez pas les produits congelés sortant du congélateur avec les mains humides car ceci peut provoquer des abrasions ou des brûlures cutanées.
 - Évitez les expositions prolongées de l'appareil aux rayons solaires.

Utilisation quotidienne

- Ne posez pas d'éléments chauds sur les parties en plastique de l'appareil.
- Ne stockez pas de gaz ou de liquides inflammables dans l'appareil (risque d'explosion).
- Ne placez pas d'aliments directement contre la sortie d'air sur la paroi arrière de l'appareil. ²⁾
- Un produit décongelé ne doit jamais être recongelé.
- Conservez les aliments emballés conformément aux instructions de leur fabricant.

1) Si le diffuseur est prévu

2) Si l'appareil est sans givre

- Respectez scrupuleusement les conseils de conservation donnés par le fabricant de l'appareil. Consultez les instructions respectives.
- Ne mettez pas de bouteilles ni de boîtes de boissons gazeuses dans le compartiment congélateur, car la pression se formant à l'intérieur du contenant pourrait le faire éclater et endommager ainsi l'appareil.
- Ne consommez pas certains produits tels que les bâtonnets glacés dès leur sortie de l'appareil, car ils peuvent provoquer des brûlures.

Entretien et nettoyage

- Avant tout entretien, mettez l'appareil à l'arrêt et débranchez-le. Si vous n'avez pas accès à la prise, coupez le courant.
- N'utilisez pas d'objets métalliques pour nettoyer l'appareil.
- N'utilisez pas d'objet tranchant pour gratter la couche de givre. N'employez pour cela qu'une spatule en plastique.

Installation

Important Avant de procéder au branchement électrique, respectez scrupuleusement les instructions fournies dans cette notice.

- Déballez l'appareil et vérifiez qu'il n'est pas endommagé. Ne branchez pas l'appareil s'il est endommagé. Signalez immédiatement au revendeur de l'appareil les dommages constatés. Dans ce cas, gardez l'emballage.
- Il est conseillé d'attendre au moins quatre heures avant de brancher l'appareil pour que le circuit frigorifique soit stabilisé.
- Veillez à ce que l'air circule librement autour de l'appareil pour éviter qu'il ne surchauffe. Pour assurer une ventilation suffisante, respectez les instructions de la notice (chapitre Installation).
- Placez l'appareil dos au mur pour éviter tout contact avec le compresseur et le condenseur (risque de brûlure).
- Placez de préférence votre appareil loin d'une source de chaleur (chauffage, cuisson ou rayons solaires trop intenses).
- Assurez-vous que la prise murale reste accessible après l'installation de l'appareil.

- Branchez à l'alimentation en eau potable uniquement. ³⁾

Maintenance

- Les branchements électriques nécessaires à l'entretien de l'appareil doivent être réalisés par un électricien qualifié ou une personne compétente.
- Cet appareil ne doit être entretenu et réparé que par un Service après-vente autorisé, exclusivement avec des pièces d'origine.

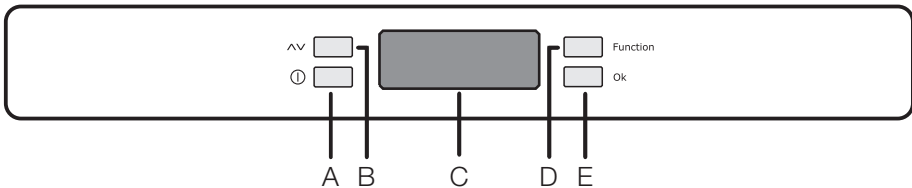


Protection de l'environnement



Le système frigorifique et l'isolation de votre appareil ne contiennent pas de C.F.C. contribuant ainsi à préserver l'environnement. L'appareil ne doit pas être mis au rebut avec les ordures ménagères et les déchets urbains. La mousse d'isolation contient des gaz inflammables : l'appareil sera mis au rebut conformément aux règlements applicables disponibles auprès des autorités locales. Veillez à ne pas détériorer les circuits frigorifiques, notamment au niveau du condenseur. Les matériaux utilisés dans cet appareil identifiés par le symbole sont recyclables.

Bandeau de commande



A - Touche Marche/Arrêt

B - Touche de réglage de la température

C - Affichage de la température et de la fonction

D - Touche Fonctions

E - Touche de confirmation

Afficheur



Alarme de température

Signe négatif de la température

Température

Activation de la fonction Minuteur

Activation de la fonction Refroidissement des boissons

Activation de la fonction Action Freeze (Congélation rapide)

³⁾ Si un branchement sur le réseau d'eau est prévu

 Activation de la Sécurité enfants

Mise en fonctionnement

Branchez correctement la fiche sur la prise de courant. Si l'afficheur n'est pas allumé, appuyez sur la touche (A) pour mettre l'appareil en fonctionnement.

Pour une conservation optimale des aliments, sélectionnez le mode Eco, la température est alors réglée sur -18°C dans le compartiment congélateur.

- Avant d'introduire des aliments dans le compartiment congélateur, attendez que la température régnant à l'intérieur soit de -18°C.
- Pour sélectionner une température différente, reportez-vous au paragraphe "Réglage de la température".

Mise à l'arrêt

Pour mettre l'appareil à l'arrêt, appuyez sur la touche (A) jusqu'à ce que le décompte de -3 -2 -1 soit terminé.

Réglage de la température

Pour modifier la température, appuyez sur la touche (B).

Le réglage actuel de la température clignote sur l'afficheur. Vous pouvez le modifier par palier de un degré en appuyant de nouveau sur la touche (B).

La température de conservation s'affiche de nouveau au bout de quelques secondes. La température de consigne sélectionnée sera atteinte au bout de 24 heures.

Important Pendant la phase de stabilisation de 24 heures, après la première mise en service, il est possible que la température affichée ne corresponde pas à la température programmée.

 Activation du mode Eco

Menu Fonctions

Pour activer le menu Fonctions, appuyez sur la touche (D). Pour confirmer la fonction sélectionnée, appuyez sur la touche (E). Si vous omettez de confirmer votre sélection, l'écran quitte le menu Fonctions au bout de quelques secondes et retourne au mode de fonctionnement normal. Les fonctions affichées sont les suivantes :


 Fonction Sécurité enfants

 Fonction Mode Eco

 Fonction Congélation Rapide

 Fonction Refroidissement des boissons


Fonction Sécurité enfants

Pour activer la fonction Sécurité enfants, appuyez sur la touche (D) (plusieurs fois, si nécessaire), jusqu'à ce que le symbole correspondant apparaisse 

Vous devez valider votre sélection en appuyant sur la touche (E) dans les secondes qui suivent. Un signal sonore retentit et le symbole reste allumé. Dans ce cas, aucune modification n'est possible en appuyant sur l'une des touches tant que la fonction est activée.

Il est possible de désactiver la fonction à tout moment en appuyant sur la touche (D) jusqu'à ce que le symbole correspondant clignote, puis sur la touche (E).

Fonction Mode Eco

Pour activer la fonction Mode Eco, appuyez sur la touche (D) (plusieurs fois, si nécessaire) jusqu'à ce que le symbole correspondant apparaisse  (ou en réglant la température sur -18°C).

Vous devez valider votre sélection en appuyant sur la touche (E) dans les secondes qui suivent. Un signal sonore retentit et le symbole reste allumé.

Dans ce cas, les températures sélectionnées sont automatiquement réglées (-18°C), assurant des conditions optimales de conservation.

Il est possible de désactiver la fonction à tout moment en modifiant la température sélectionnée à l'intérieur du compartiment.

Action FreezeFonction

Pour congeler des denrées fraîches, appuyez sur la touche (D) à plusieurs reprises pour accéder à la fonction Action Freeze.



Confirmez la sélection en appuyant sur la touche (E), un signal sonore retentit et des lignes s'affichent.

Respectez le pouvoir de congélation de votre appareil (c'est-à-dire la quantité maximale de denrées fraîches que vous pouvez congeler par 24 heures), attendez 24 heures avant de placer les denrées dans le compartiment où figure le symbole ❄️.

Le processus de congélation prend 24 heures : Vous ne devez ajouter aucune autre denrée à congeler au cours de cette période. Cette fonction s'arrête automatiquement au bout de 52 heures.

Il est possible de désactiver la fonction à tout moment en appuyant sur la touche (D) jusqu'à ce que le symbole correspondant clignote, puis sur la touche (E).

Fonction Refroidissement des boissons

Une alarme sonore retentit pour rappeler que des boissons ont été placées dans le compartiment congélateur. Pour activer la fonction, appuyez sur la touche (D) (plusieurs fois, si nécessaire), jusqu'à ce que le symbole correspondant apparaisse 🍹.

Vous devez valider votre sélection en appuyant sur la touche (E) dans les secondes qui suivent. Un signal sonore retentit et le symbole reste allumé.

Dans ce cas, une minuterie est réglée par défaut sur 30 minutes. Il vous est possible de sélectionner une durée différente (de 1 à 90 minutes) en appuyant sur la touche (B).

Dès que le temps réglé est écoulé, les indications suivantes s'affichent :

- sur l'afficheur de température , le symbole clignote
- le symbole clignote
- le symbole clignote
- un signal sonore retentit jusqu'à ce que la touche (E) soit activée

À ce stade, n'oubliez pas de retirer les boissons qui sont à l'intérieur du compartiment congélateur.

Il est possible de désactiver la fonction à tout moment en appuyant sur la touche (D) jusqu'à ce que le symbole correspondant clignote, puis sur la touche (E).

Alarme de température

Une augmentation de la température dans le compartiment congélateur (par exemple à cause d'une coupure de courant ou de l'ouverture de la porte) est indiquée par :

- le clignotement de la température
- un symbole clignotant
- un signal sonore

Au rétablissement des conditions normales :

- l'alarme sonore s'arrête
- la température continue de clignoter
- le symbole de l'alarme continue de clignoter

Pour désactiver l'alarme, appuyez sur la touche (E). La température maximum régnant dans le compartiment apparaît sur l'afficheur pendant quelques secondes.

Il retourne ensuite en condition de fonctionnement normal et indique la température du compartiment sélectionné.

Pendant la phase d'alarme, l'alarme sonore peut être désactivée en appuyant sur la touche (E).

Première utilisation


Nettoyage intérieur

Avant d'utiliser l'appareil pour la première fois, nettoyez l'intérieur et tous les accessoires internes avec de l'eau tiède savonneuse pour supprimer l'odeur caractéristique du "neuf" puis séchez soigneusement.

Important N'utilisez pas de produits abrasifs, poudre à récurer, éponge métallique pour ne pas abîmer la finition.

Utilisation quotidienne

Utilisation du compartiment congélateur

Le symbole  signifie que votre congélateur permet la congélation et la conservation à long terme des denrées fraîches. Vous pouvez régler la température entre -15°C et -24°C. Effectuez un premier réglage sur une position moyenne (-18°C), et ce pour garantir une conservation optimale des aliments congelés et des économies d'énergie.

Important Pendant la phase de stabilisation de 24 heures, après la première mise en service, il est possible que la température affichée ne corresponde pas à la température programmée.

Une différence entre la température affichée et la température réglée est normale. En particulier :

- Lorsqu'un nouveau réglage a été récemment sélectionné
- Lorsque la porte est restée ouverte pendant longtemps
- Lorsque des aliments chauds ont été placés dans le compartiment.

Une différence maximale de 5°C à l'intérieur du compartiment est tout à fait normale.

Pendant le fonctionnement normal, l'écran d'affichage indique la température la plus chaude à l'intérieur du compartiment.

Conservation des aliments congelés

À la mise en service ou après un arrêt prolongé, placez le thermostat sur la position Max pendant 2 heures environ, avant d'introduire les produits dans le compartiment congélateur.



Si vous devez stocker une grande quantité d'aliments, vous avez la possibilité de retirer tous les tiroirs et de placer directement les aliments sur les clayettes refroidissantes pour obtenir les meilleures performances possibles.

Conseils

Conseils pour la congélation

Pour obtenir les meilleurs résultats, voici quelques conseils importants :

- la quantité maximale de denrées que vous pouvez congeler par 24 heures est indiquée sur la plaque signalétique.

 **Avertissement** Assurez-vous que la quantité d'aliments ne dépasse pas la charge limite indiquée sur le côté de la section supérieure (le cas échéant) 

Important En cas de dégivrage accidentel, dû par exemple à une panne de courant, si la panne doit se prolonger plus de temps qu'il n'est prévu sous "augmentation du temps", dans les caractéristiques techniques, consommez les aliments décongelés le plus rapidement possible ou recongelez-les après les avoir cuits (une fois refroidis).

Guide de congélation



Les symboles indiquent différents types d'aliments congelés.

Les numéros indiquent les temps de conservation en mois correspondant aux différents types d'aliments congelés. La validité du temps de stockage maximum ou minimum indiqué dépend de la qualité des aliments et de leur traitement avant la congélation.

La décongélation

Les aliments surgelés ou congelés peuvent être décongelés dans le compartiment réfrigérateur ou à température ambiante, avant d'être utilisés, en fonction du temps disponible pour cette opération.

Les petites pièces peuvent même être cuites sans décongélation préalable : dans ce cas, la cuisson est plus longue.

Accumulateurs de froid

Le congélateur est équipé d'au moins un accumulateur de froid qui permet d'augmenter l'autonomie de votre appareil en cas de coupure de courant.

- le temps de congélation est de 24 heures. Aucune autre denrée à congeler ne doit être ajoutée pendant cette période.
- congélez seulement les denrées alimentaires fraîches, de qualité supérieure (une fois nettoyées).

- préparez la nourriture en petits paquets pour une congélation rapide et uniforme, adaptés à l'importance de la consommation.
- enveloppez les aliments dans des feuilles d'aluminium ou de polyéthylène et assurez-vous que les emballages sont étanches ;
- ne laissez pas des aliments frais, non congelés, toucher des aliments déjà congelés pour éviter une remontée en température de ces derniers.
- les aliments maigres se conservent mieux et plus longtemps que les aliments gras ; le sel réduit la durée de conservation des aliments
- la température très basse à laquelle se trouvent les bâtonnets glacés, s'ils sont consommés dès leur sortie du compartiment congélateur, peut provoquer des brûlures.
- L'identification des emballages est importante : indiquez la date de congélation du

produit, et respectez la durée de conservation indiquée par le fabricant.

Conseils pour la conservation des produits surgelés et congelés du commerce

Pour une bonne conservation des produits surgelés et congelés, vous devez :

- vous assurer qu'ils ont bien été conservés au magasin ;
- prévoir un temps réduit au minimum pour leur transport du magasin d'alimentation à votre domicile ;
- éviter d'ouvrir trop souvent la porte du congélateur et ne la laisser ouverte que le temps nécessaire.
- une fois décongelés, les aliments se détériorent rapidement et ne peuvent pas être recongelés.
- respecter la durée de conservation indiquée par le fabricant.

Entretien et nettoyage



Attention débrancher l'appareil avant toute opération d'entretien.



Cet appareil contient des hydrocarbures dans son circuit réfrigérant : l'entretien et la recharge ne doivent donc être effectués que par du personnel autorisé.

Nettoyage périodique

Cet appareil doit être nettoyé régulièrement :

- nettoyez l'intérieur et tous les accessoires avec de l'eau tiède savonneuse.
- vérifiez régulièrement les joints de porte et nettoyez-les en les essuyant pour éviter toute accumulation de déchets.
- rincez et séchez soigneusement.

Important Ne pas tirer, déplacer ou endommager les tuyaux et/ou câbles qui se trouvent à l'intérieur de l'appareil.

Ne JAMAIS utiliser de produits abrasifs ou caustiques ni d'éponges avec grattoir pour nettoyer l'intérieur de façon à ne pas l'abîmer et laisser de fortes odeurs.

Nettoyer le condenseur (grille noire) et le compresseur situés à l'arrière de l'appareil avec une brosse ou un aspirateur. Cette opé-

ration améliore les performances de l'appareil et permet des économies d'énergie.

Important Attention à ne pas endommager le système de réfrigération.

De nombreux détergents pour la cuisine recommandés par les fabricants contiennent des produits chimiques qui peuvent attaquer/endommager les pièces en plastique utilisées dans cet appareil. Il est par conséquent recommandé d'utiliser seulement de l'eau chaude additionnée d'un peu de savon liquide pour nettoyer la carrosserie de l'appareil.

Après le nettoyage, rebranchez l'appareil.

Dégivrage du congélateur

Le compartiment congélateur de ce modèle est "sans givre". Cela signifie qu'il n'y a aucune formation de givre pendant son fonctionnement, ni sur les parois internes si sur les aliments.

L'absence de givre est due à la circulation continue de l'air froid à l'intérieur du compartiment, sous l'impulsion d'un ventilateur à commande automatique.

En cas d'absence prolongée ou de non-utilisation

Prenez les précautions suivantes :

- **débranchez l'appareil**
- retirez tous les aliments
- dégivrez ⁴⁾et nettoyez l'appareil et tous les accessoires
- laissez la porte/les portes entrouverte(s) pour prévenir la formation d'odeurs désagréables.


Si, toutefois, vous n'avez pas la possibilité de débrancher et vider l'appareil, faites vérifier régulièrement son bon fonctionnement pour éviter la détérioration des aliments en cas de panne de courant.

En cas d'anomalie de fonctionnement

Pendant le fonctionnement de l'appareil, des dysfonctionnements minimes mais gênants peuvent se produire, qui n'exigent cependant pas l'intervention d'un technicien. Le tableau suivant vous donne les informations vous permettant d'éviter les frais de réparation inutiles.

Important L'appareil produit certains bruits lorsqu'il fonctionne (compresseur et bruits de circulation). Cela est normal.

Important L'appareil fonctionne de façon discontinue. L'arrêt du compresseur ne signifie donc pas l'absence de courant électrique. C'est pourquoi vous ne devez jamais toucher les parties électriques de l'appareil avant de couper le courant.

Anomalie	Cause possible	Remède
L'appareil est bruyant.	L'appareil n'est pas stable.	Vérifiez que l'appareil est de niveau et d'aplomb (les pieds et les roulettes doivent être en contact avec le sol). Consultez le paragraphe "Mise à niveau".
	Les entretoises situées entre l'arrière de l'appareil et les tuyaux sont desserrées.	Remettez-les en place.
Le signal sonore se déclenche. Le symbole de l'alarme clignote.	La température du compartiment congélateur est trop élevée.	Consultez le paragraphe "Alarme haute température".
 apparaît sur l'afficheur de température	Une erreur s'est produite en mesurant la température.	Faites appel au Service Après-vente (le système de réfrigération continue de maintenir les aliments au froid, mais le réglage de la température n'est pas possible).
Le compresseur fonctionne en permanence.	Cela peut être dû à un mauvais réglage de la température.	Sélectionnez une température plus élevée.
	La porte n'est pas correctement fermée.	Consultez le paragraphe "Fermeture de la porte".
	La porte a été ouverte trop souvent.	Ne laissez pas la porte ouverte plus longtemps que nécessaire.
	La température du produit est trop élevée.	Laissez le produit revenir à température ambiante avant de le ranger dans l'appareil.
	La température ambiante est trop élevée.	Réduisez la température ambiante.

4) si cela est prévu.

Anomalie	Cause possible	Remède
Il y a trop de givre.	Les aliments ne sont pas correctement emballés.	Enveloppez les aliments correctement.
	La porte n'est pas correctement fermée.	Consultez le paragraphe "Fermeture de la porte".
	Le joint de porte est déformé ou sale.	Consultez le paragraphe "Fermeture de la porte".
La température à l'intérieur de l'appareil est trop basse.	Cela peut être dû à un mauvais réglage de la température.	Sélectionnez une température plus élevée.
La température à l'intérieur de l'appareil est trop élevée.	Cela peut être dû à un mauvais réglage de la température.	Sélectionnez une température plus basse.
	La porte n'est pas correctement fermée.	Consultez le paragraphe "Fermeture de la porte".
	La température du produit est trop élevée.	Laissez le produit revenir à température ambiante avant de le ranger dans l'appareil.
La température du compartiment congélateur est trop élevée.	Les produits sont trop près les uns des autres.	Stockez les produits de façon à permettre la circulation de l'air froid.
	Trop de produits frais ont été introduits dans l'appareil.	Introduisez de plus petites quantités d'aliments à congeler en même temps.
L'appareil ne fonctionne pas.	L'appareil est à l'arrêt.	Mettez l'appareil en fonctionnement.
	La fiche n'est pas correctement branchée sur la prise de courant.	Branchez correctement la fiche sur la prise de courant.
	Le courant n'arrive pas à l'appareil. La prise de courant n'est pas alimentée.	Branchez un autre appareil électrique sur la prise de courant. Contrôlez le fusible. Faites appel à un électricien qualifié.
	La porte a été ouverte trop longtemps.	Fermez la porte.
Une épaisse couche de givre est visible dans le compartiment supérieur à l'intérieur de l'appareil. .	Il y a trop de givre sur l'évaporateur de l'appareil, la porte a été ouverte plus longtemps que nécessaire.	Consultez le chapitre "Nettoyage de l'évaporateur".

Si ces conseils n'apportent pas de solution à votre problème, veuillez consulter le Service Après-vente de votre magasin vendeur.

Fermeture de la porte

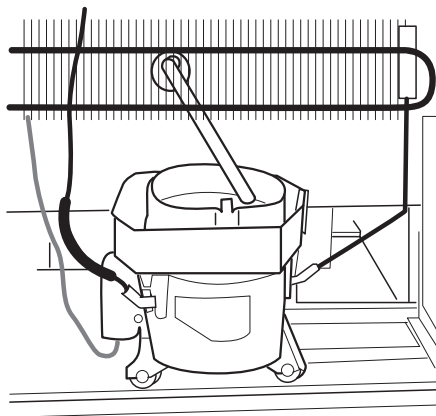
1. Nettoyez les joints de la porte.
2. Si nécessaire, ajustez la porte. Consultez le paragraphe "Installation".
3. Si nécessaire, remplacez les joints défectueux. Contactez le Service Après-vente.

Nettoyage de l'évaporateur

1. Mettez l'appareil à l'arrêt.
2. Débranchez l'appareil du secteur.

3. Retirez tous les aliments du compartiment congélateur et placez-les dans un endroit frais.
4. Éloignez l'appareil du mur.
5. Laissez la porte ouverte.
6. Après environ 20 minutes, contrôlez que le flexible d'évacuation à l'arrière de l'appareil débouche bien dans le bac collecteur.

7. Pour empêcher l'eau de déborder du bac collecteur, essuyez-la avec une éponge.



8. Le dégivrage se termine lorsque l'eau arrête de couler. Le temps nécessaire dépend de la quantité de givre.
9. Remettez en place l'appareil dans sa position initiale.
10. Nettoyez et séchez l'intérieur de l'appareil.
11. Branchez l'appareil.
12. Mettez l'appareil en fonctionnement.

Caractéristiques techniques

Dimensions		
	Hauteur	1600 mm
	Largeur	600 mm
	Profondeur	645 mm
Autonomie de fonctionnement		20 h

Les informations techniques se trouvent sur la plaque signalétique sur la paroi intérieure

gauche de l'appareil et sur l'étiquette énergétique.

Installation

- ⚠ Pour votre sécurité et le bon fonctionnement de l'appareil, veuillez lire attentivement les "Consignes de sécurité" avant d'installer l'appareil.

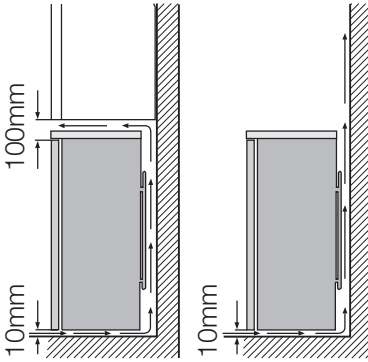
Emplacement

L'appareil doit être installé à bonne distance de toute source de chaleur telle que radiateurs, chauffe-eau, lumière directe du soleil etc. Assurez-vous que l'air circule librement à l'arrière de l'appareil. Pour garantir un rendement optimum si l'appareil est installé sous un élément suspendu, la distance entre le haut de l'armoire et l'élément suspendu doit être de 100 mm minimum. Si possible, évitez de placer l'appareil sous des éléments suspendus. La mise à niveau se fait à l'aide

d'un ou de plusieurs pieds réglables à la base de l'appareil.

Si l'appareil est placé dans un angle et si le côté avec les charnières est face au mur, la distance entre le mur et l'appareil doit être de 10 mm minimum afin de permettre à la porte de s'ouvrir suffisamment pour pouvoir sortir les clayettes.

- ⚠ **Avertissement** L'appareil doit pouvoir être débranché à tout moment ; il est donc nécessaire que la prise murale reste accessible après l'installation.



Branchement électrique

Votre appareil ne peut être branché qu'en 230 V monophasé. Vérifiez que le compteur électrique est peut supporter l'intensité absorbée par votre appareil compte tenu des autres appareils déjà branchés. Calibre des fusibles en ligne (un par phase) : 10 A à 230 V.

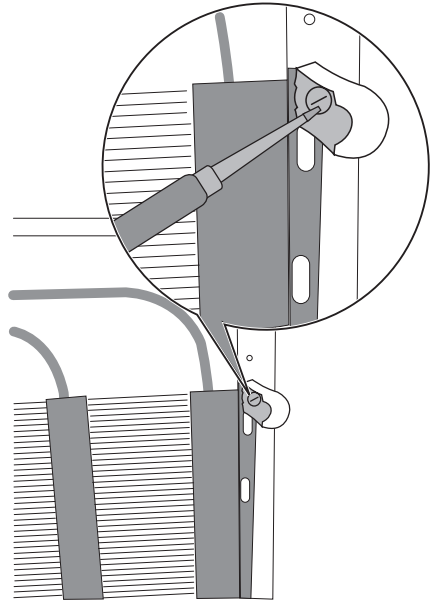
Important L'installation doit être réalisée conformément aux règles de l'art, aux prescriptions de la norme NF.C.15100 et aux prescriptions des fournisseurs d'énergie électrique.

Utilisez un socle de prise de courant comportant une borne de mise à la terre, qui doit être obligatoirement raccordée conformément à la norme NF.C. 15100 et aux prescriptions des fournisseurs d'énergie électrique ; cette prise de courant doit impérativement être accessible. Si le câble d'alimentation est endommagé, il doit être remplacé par un câble d'alimentation certifié. Cette opération ne peut être effectuée que par une personne habilitée, par votre vendeur, ou par le fabricant. L'appareil ne doit pas être raccordé à l'aide d'un prolongateur, d'une prise multiple ou d'un raccordement multiple (risque d'incendie). Vérifiez que la prise de terre est conforme aux règlements en vigueur. Notre responsabilité ne saurait être engagée en cas d'accidents ou d'incidents provoqués par une mise à la terre inexistante ou défectueuse.

Entretoises arrière

Vous trouverez deux entretoises jointes à l'appareil qui doivent être installées comme indiqué sur la figure.

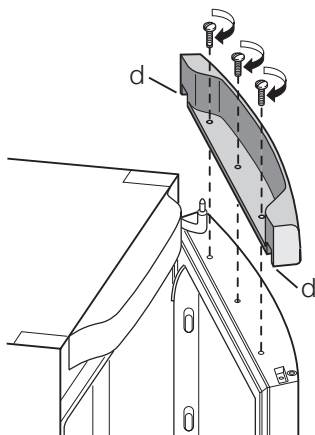
Desserrez les vis et introduisez l'entretoise sous la tête de vis, puis resserrez les vis.



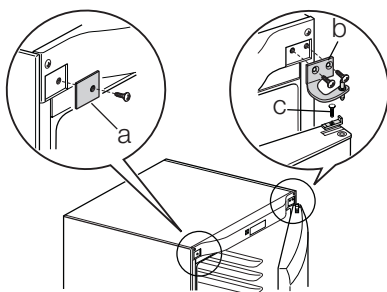
Réversibilité de la porte

Avant toute opération, débranchez la fiche de la prise de courant. Pour changer le sens d'ouverture de la porte, procédez comme suit :

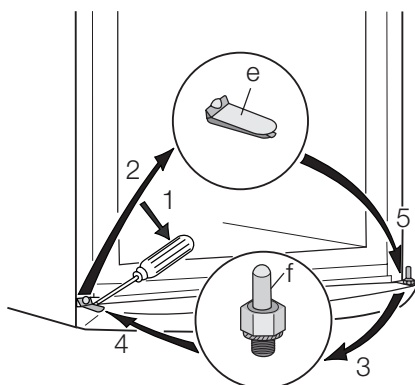
- Pour effectuer les opérations suivantes, il est conseillé de se faire aider par une autre personne pour maintenir fermement les portes de l'appareil pendant les opérations.
- Ouvrez la porte quand l'appareil est debout. Dévissez les vis et retirez la moulure en plastique de la porte supérieure.
- Retirez le petit cache en plastique de la moulure en plastique de la porte et remettez-le en place sur le côté opposé (d).
- Couchez l'appareil sur son dos.



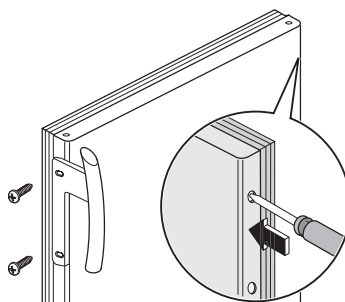
- Retirez la vis du cache charnière (a).
- Dévissez la charnière supérieure (b) et enlevez-la.
- Dévissez la vis et retirez la butée de porte (c).



- Enlevez la porte.
- Enlevez le cache (e) à l'aide d'un outil, dévissez le gond de la charnière inférieure (f) et placez-le sur le côté opposé.
- Réinsérez le cache (e) sur le côté opposé.
- Remplacez la porte.
- Assurez-vous que le panneau avant des portes est parallèle au panneau avant de l'élément supérieur.
- Fixez la butée de porte sur le côté opposé.
- Positionnez et fixez la charnière supérieure (vous la trouverez dans le sachet de la notice d'utilisation) sur le côté opposé.
- Fixez la vis de la nouvelle charnière (vous la trouverez dans le sachet de la notice d'utilisation).



- Remettez l'appareil en position verticale.
- Ouvrez la porte et remettez en place la moulure en plastique de la porte supérieure en utilisant les vis.



- Fixez la poignée sur le côté opposé, puis insérez les capuchons plastique dans les orifices laissés libres (vous les trouverez dans le sachet de la notice d'utilisation).

⚠ Avertissement Remettez l'appareil en place, mettez-le d'aplomb, attendez quatre heures au moins puis branchez-le sur la prise de courant.

Si vous ne voulez pas effectuer personnellement les opérations décrites ci-dessus, contactez le S.A.V. le plus proche. Un technicien du S.A.V. pourra inverser le sens d'ouverture de la porte, mais cette intervention vous sera facturée.




Avertissement Après avoir changé le sens d'ouverture des portes, vérifiez que toutes les vis sont correctement serrées et que le joint magnétique adhère bien à l'appareil.

Si la température ambiante est basse (en hiver, par exemple), il se peut que le joint

n'adhère pas parfaitement. Dans ce cas, attendez que le joint reprenne sa taille naturelle. Couchez l'appareil sur son dos.

En matière de sauvegarde de l'environnement

Le symbole  sur le produit ou son emballage indique que ce produit ne peut être traité comme déchet ménager. Il doit être remis au point de collecte dédié à cet effet (collecte et recyclage du matériel électrique et électronique).

En procédant à la mise au rebut de l'appareil dans les règles de l'art, nous préservons

l'environnement et notre sécurité, s'assurant ainsi que les déchets seront traités dans des conditions optimum.

Pour obtenir plus de détails sur le recyclage de ce produit, veuillez prendre contact avec les services de votre commune ou le magasin où vous avez effectué l'achat.

www.electrolux.com

www.electrolux-arthurmartin.fr