



ROGUE 2013

MANUEL DU CONDUCTEUR

Pour votre sécurité, lisez attentivement ce manuel
et gardez-le dans le véhicule

Avant-propos

La société NISSAN a le plaisir de vous accueillir parmi ses clients toujours plus nombreux. Le véhicule vous est délivré en toute confiance. Il a été construit selon les méthodes de fabrication les plus modernes et le contrôle de qualité le plus strict.

Ce manuel a été préparé pour vous aider à comprendre la manipulation et l'entretien de votre véhicule afin qu'il puisse vous assurer de nombreuses années de satisfaction. Veuillez lire attentivement ce manuel avant de conduire votre véhicule.

Le Livret de renseignements sur la garantie fourni séparément explique en détail les garanties couvrant le véhicule. Le Guide du service et de l'entretien NISSAN explique en détail comment entretenir et dépanner votre véhicule. De plus, le Customer Care/Lemon Law Booklet (États-Unis seulement) fourni séparément expliquera la façon de résoudre tous problèmes susceptible d'être rencontrés avec votre véhicule, et clarifiera sur vos droits selon la loi de citron de votre province.

En plus des options installées en usine, votre véhicule peut également être équipé d'accessoires supplémentaires installés par NISSAN ou par votre concessionnaire NISSAN avant la livraison. Il est important de vous familiariser avec

toutes les informations, les avertissements et les instructions concernant la bonne utilisation de tels accessoires avant d'utiliser le véhicule et/ou les accessoires. Consultez un concessionnaire NISSAN pour les détails concernant les accessoires équipés sur votre véhicule.

Votre concessionnaire NISSAN connaît parfaitement votre véhicule. En cas de besoin d'entretien ou pour toutes autres questions, nous serons heureux de vous aider en mettant les ressources disponibles à votre disposition.

LISEZ D'ABORD — CONDUISEZ EN-SUITE PRUDEMMENT

Avant de conduire votre véhicule, lisez attentivement votre Manuel du conducteur. Afin de vous familiariser avec les commandes et l'entretien de votre véhicule et de vous aider à conduire en toute sécurité.



ATTENTION

RAPPEL DES INFORMATIONS IMPORTANTES CONCERNANT LA SÉCURITÉ !

Respectez ces règles importantes de conduite afin d'assurer votre sécurité et votre confort de même que celles de vos passagers !

- **NE conduisez JAMAIS sous l'influence de l'alcool ou de la drogue.**
- **Respectez TOUJOURS les limites de vitesse indiquées et ne conduisez jamais plus rapidement que les conditions ne le permettent.**
- **Accordez TOUJOURS votre entière attention à la conduite du véhicule et évitez d'utiliser les accessoires ou de faire autre chose qui pourrait vous distraire.**
- **Utilisez TOUJOURS les ceintures de sécurité et les dispositifs de retenue pour enfants. Tous les pré-adolescents doivent s'asseoir sur la banquette arrière.**
- **Indiquez TOUJOURS aux occupants du véhicule comment utiliser correctement les différents dispositifs de sécurité.**
- **Relisez TOUJOURS ce Manuel du conducteur pour les informations de sécurité importantes.**

CONDUITE SUR ROUTE CAR-ROSSABLE ET EN CONDITIONS TOUT TERRAIN

Ce véhicule se déplacera et se manœvrera de manière différente avec un passager ordinaire car le véhicule dispose d'un centre de gravité plus haut. À l'instar des autres véhicules de ce type, une utilisation imprudente de ce véhicule peut entraîner une perte de contrôle ou un accident. Veuillez à lire la section «Précautions à prendre en cas de conduite sur chaussée déformée et conduite tout terrain», «Éviter les collisions et les renversements» et «Précautions pour une conduite en sécurité» dans la section «5. Démarrage et conduite» de ce manuel.

MODIFICATION DE VOTRE VÉHICULE

Toute modification de ce véhicule est **déconseillée**. Les modifications peuvent amoindrir les performances, la sécurité et la résistance du véhicule, voire même enfreindre les réglementations gouvernementales. De plus, les dommages ou pertes de performance résultant de telles modifications ne sont pas couvertes par la garantie NISSAN.

LORSQUE VOUS LISEZ CE MANUEL

Ce manuel comprend des informations pour toutes les options disponibles sur ce modèle. Ainsi, il se peut que vous trouviez des informations qui ne s'appliquent pas à votre véhicule.

Tous les renseignements, toutes les cotes techniques et les illustrations de ce manuel, sont basés sur les données les plus récentes en vigueur au moment de sa publication. NISSAN se réserve le droit de modifier les caractéristiques ou le design à tout moment et sans préavis.

INFORMATIONS IMPORTANTES SUR CE MANUEL

Plusieurs symboles sont utilisés dans ce manuel. Ils ont les significations suivantes :



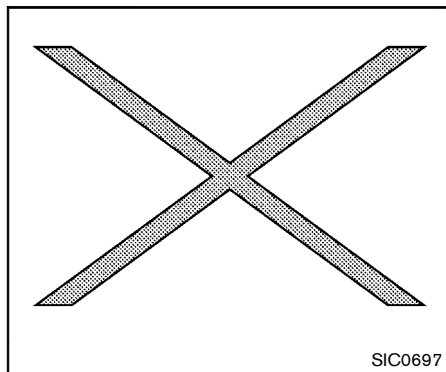
ATTENTION

Ce terme est utilisé pour indiquer la présence d'un risque de blessures mortelles ou graves. Pour éviter ou réduire ce risque, les instructions doivent être suivies à la lettre.

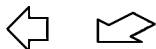


PRÉCAUTION

Ce terme est utilisé pour indiquer la présence d'un risque de blessures légères ou moyennement graves, ou de dommages au véhicule. Pour éviter ou réduire ce risque, les instructions doivent être rigoureusement suivies.



Le symbole ci-dessus signifie **«Ne faites pas ceci»** ou **«Ne laissez pas ceci se produire»**.



Si vous voyez un de ces symboles dans une illustration, cela signifie que la flèche pointe vers l'avant du véhicule.



Les flèches d'une illustration similaires à celles qui se trouvent ci-dessus indiquent un mouvement ou une action.



Les flèches d'une illustration similaires à celles qui se trouvent ci-dessus sont destinées à attirer l'attention du lecteur sur un élément de l'illustration.

MISES EN GARDE DE LA PROPOSITION 65 DE CALIFORNIE



ATTENTION

L'État de Californie reconnaît que les gaz d'échappement des véhicules, certains de leurs constituants, et certains composants du véhicule contiennent ou émettent des substances chimiques pouvant provoquer le cancer et des malformations congénitales ou autres lésions sur l'appareil reproducteur. De plus, l'État de Californie reconnaît que certains liquides contenus dans le véhicule et certains produits provenant de l'usure des composants contiennent ou émettent des substances chimiques pouvant causer un cancer de même que des malformations congénitales ou d'autres lésions de l'appareil reproducteur.

RECOMMANDATION DE L'ÉTAT DE CALIFORNIE SUR LES PERCHLORATES

Certaines parties du véhicule, comme les batteries au lithium, peuvent contenir des perchlorates. La recommandation suivante y est associée : «Perchlorate Material - special handling may apply, See www.dtsc.ca.gov/hazardouswaste/perchlorate.» (Contient des perchlorates - règles spéciales de manipulations. Reportez-vous au site Internet www.dtsc.ca.gov/hazardouswaste/perchlorate)



Bluetooth^{MD} est une marque appartenant à Bluetooth SIG, Inc., et autorisée sous licence à Visteon Corporation.



La radio satellite SiriusXM demande un abonnement, vendu séparément. Il n'est pas disponible en Alaska et à Hawaï. Pour plus d'information, visitez le site Internet www.siriusxm.com.

© 2012 NISSAN MOTOR CO., LTD.

Tous droits réservés. Aucune partie de ce Manuel du conducteur ne peut être reproduite ou mise en mémoire dans un système de saisie de données, ou transmise sous quelque forme ou par quelque moyen que ce soit, électronique, mécanique, photocopie, enregistrement ou autre, sans l'autorisation écrite préalable de Nissan Motor Co., Ltd.

PROGRAMME D'ASSISTANCE À LA CLIENTÈLE NISSAN

NISSAN S'EN OCCUPE ...

NISSAN et votre concessionnaire NISSAN se dévouent ensemble pour vous servir et vous assister quels que soient vos besoins en matière d'automobile. Car leur préoccupation première est que vous soyez satisfait de votre véhicule. Votre concessionnaire NISSAN est toujours prêt à vous aider aussi bien pour la vente que pour les services d'entretien.

Toutefois, si votre concessionnaire ne peut vous être d'aucun secours ou que vous souhaitez adresser vos commentaires ou vos questions directement à NISSAN, n'hésitez pas à appeler, appel gratuit, notre Service de la protection du consommateur NISSAN aux numéros de téléphone suivants :

Pour les clients des États-Unis
1-800-NISSAN-1
(1-800-647-7261)
Pour les clients du Canada
1-800-387-0122

Le Service de la protection du consommateur vous demandera de lui préciser :

- Votre nom, adresse et numéro de téléphone
 - Le numéro d'identification de votre véhicule (attaché sur le tableau de bord du côté conducteur)
 - La date d'achat
 - Le relevé du compteur kilométrique
 - Le nom de votre concessionnaire NISSAN
 - Vos commentaires ou questions
- OU

Vous pouvez écrire à NISSAN avec votre requête à l'adresse suivante :

Pour les clients des États-Unis
Nissan North America, Inc.
Consumer Affairs Department
P.O. Box 685003
Franklin, TN 37068-5003
ou par e-mail à :
nnaconsumeraffairs@nissan-usa.com
Pour les clients du Canada
Nissan Canada Inc.
5290 Orbitor Drive
Mississauga, Ontario L4W 4Z5
ou par e-mail à :
information.centre@nissancanada.com

Si vous préférez, vous pouvez également nous visiter sur :

www.nissanusa.com (pour les clients des États-Unis) ou **www.nissan.ca** (pour les clients du Canada)

Nous vous remercions de l'intérêt que vous portez à NISSAN et vous remercions d'avoir acheté un véhicule NISSAN de qualité.

Table des matières

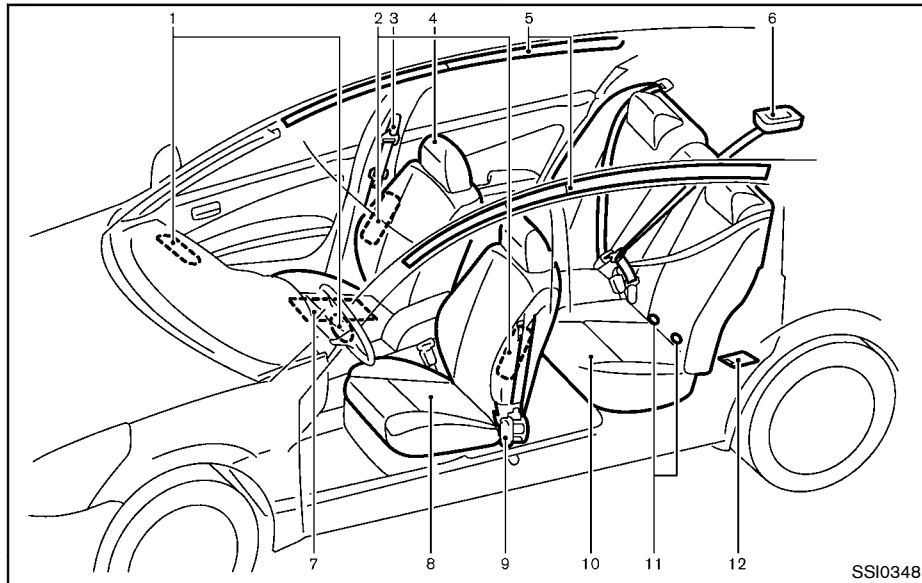
Table des matières illustrée	0
Sécurité — sièges, ceintures de sécurité et système de retenue supplémentaire	1
Instruments et commandes	2
Vérifications et réglages avant démarrage	3
Systèmes d'affichage central, de chauffage, de climatisation, audio, téléphonique et de reconnaissance vocale	4
Démarrage et conduite	5
En cas d'urgence	6
Aspect et entretien	7
Entretien et interventions à effectuer soi-même	8
Données techniques et informations au consommateur	9
Index	10

0 Table des matières illustrée



Sièges, ceintures de sécurité et systèmes de retenue supplémentaire (SRS)	0-2	Tableau de bord	0-6
Extérieur avant	0-3	Compteurs et indicateurs	0-8
Extérieur arrière	0-4	Compartment moteur	0-9
Habitacle	0-5	Moteur QR25DE	0-9
		Témoins lumineux et indicateurs	0-10

SIÈGES, CEINTURES DE SÉCURITÉ ET SYSTÈMES DE RETENUE SUPPLÉMENTAIRE (SRS)

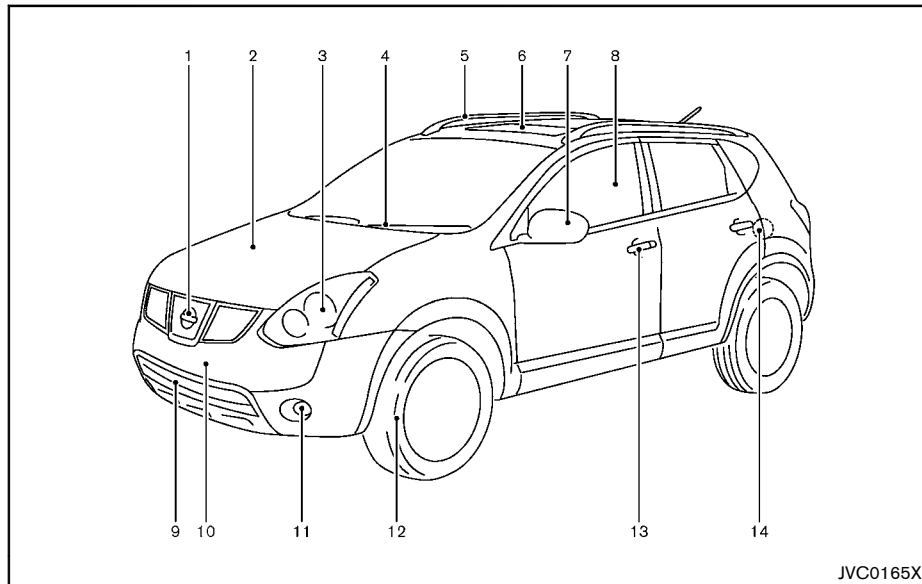


8. Sièges avant (P.1-3)
9. Ceinture de sécurité à prétensionneur (P.1-59)
10. Sièges arrière (P.1-6)
 - Dispositifs de retenue pour enfants (P.1-24)
11. Système LATCH (ancrages inférieurs et sangles pour enfants) (P.1-26)
12. Points d'ancrages du dispositif de retenue pour enfants (pour le dispositif de retenue pour enfants à sangle d'ancrage supérieure) (P.1-40)

1. Coussins gonflables d'appoint pour chocs avant (Page 1-45)
2. Coussins gonflables d'appoint pour chocs latéraux installé dans le siège avant (P.1-45)
3. Ceintures de sécurité (P.1-11)
4. Appuis-tête (P.1-7)
 - Appuis-tête actifs du siège avant (P.1-10)

5. Coussins gonflables d'appoint rideau pour chocs latéraux installés dans le toit (P.1-45)
6. Ceinture de sécurité centrale arrière (P.1-18)
7. Capteur de classification de l'occupant (capteur de forme)
 - Système avancé des coussins gonflables (P.1-51)

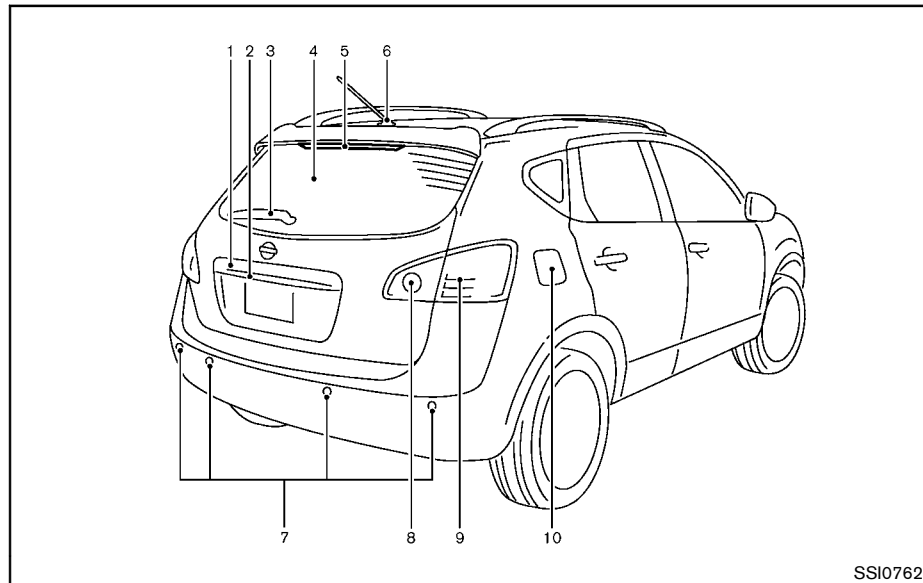
EXTÉRIEUR AVANT



1. Caméra de vue avant* (P.4-16)
2. Capot (P.3-21)
3. Commande des phares et des clignotants
 - Manipulation des interrupteurs (P.2-35)
 - Remplacement des ampoules (P.8-29)
4. Essuie-glace et lave-glace
 - Manipulation des interrupteurs (P.2-32)
 - Remplacement des balais d'essuie-glace (P.8-20)
 - Liquide de lave-glace (P.8-14)
5. Galerie de toit (rail)* (P.2-49)
6. Toit ouvrant opaque* (P.2-53)
7. Rétroviseurs extérieurs (P.3-29)
 - Caméra de vue latérale* (P.4-16)
8. Lève-vitres électriques (P.2-50)
9. Crochet de récupération (P.6-15)
10. Installation de la plaque d'immatriculation (P.9-12)
11. Antibrouillards*
 - Manipulation des interrupteurs (P.2-39)
 - Remplacement des ampoules (P.8-30)
12. Pneus
 - Roue et pneus (P.8-34, P.9-8)
 - Crevaison (P.6-2)
 - Système de surveillance de pression des pneus (TPMS) (P.2-14, P.5-4)
13. Portières
 - Clés (P.3-2)
 - Verrouillages de portière (P.3-4)
 - Système de clé intelligente* (P.3-10)
 - Système d'entrée sans clé par télécommande* (P.3-7)
 - Système de sécurité (P.2-29)
14. Serrure sécurité-enfants des portières arrière (P.3-6)

*: si le véhicule en est équipé

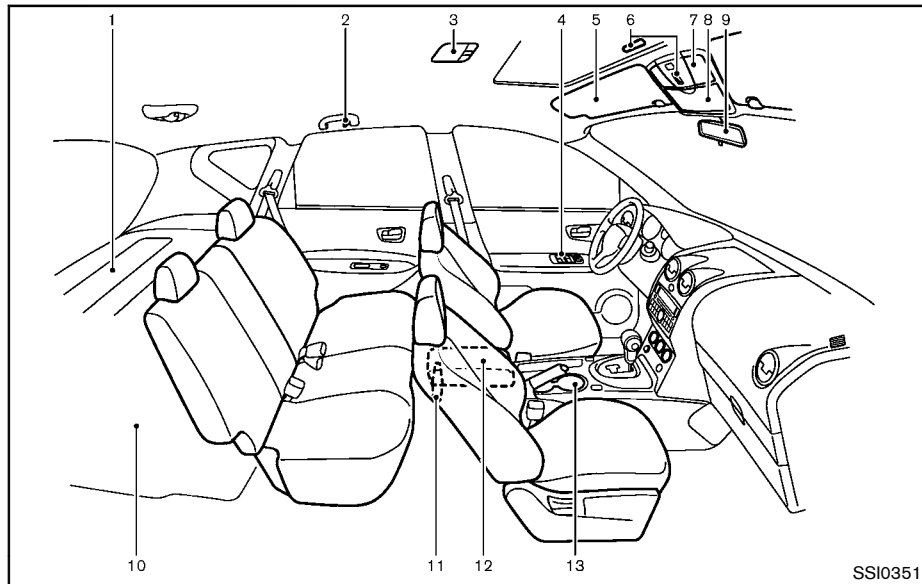
EXTÉRIEUR ARRIÈRE



- Remplacement des ampoules (P.8-30)
 - 9. Feux arrière combinés
 - Remplacement des ampoules (P.8-30)
 - 10. Trappe du réservoir de carburant
 - Fonctionnement (P.3-24)
 - Carburant recommandé (P.9-3)
- *: si le véhicule en est équipé

- | | |
|---|--|
| 1. Hayon (P.3-22) <ul style="list-style-type: none">— Système de clé intelligente* (P.3-10) | 5. Feu d'arrêt surélevé <ul style="list-style-type: none">— Remplacement des ampoules (P.8-30) |
| 2. Caméra de vue arrière* (P.4-11) | 6. Antenne (P.4-75) <ul style="list-style-type: none">— Antenne radio satellite* (P.4-33) |
| 3. Essuie-glace et lave-glace de lunette arrière <ul style="list-style-type: none">— Manipulation des interrupteurs (P.2-33)— Liquide de lave-glace (P.8-14) | 7. Capteurs sonar* <ul style="list-style-type: none">— Système de sonar* (P.5-26) |
| 4. Dégivreur de lunette arrière (P.2-34) | 8. Feu de recul |

HABITACLE

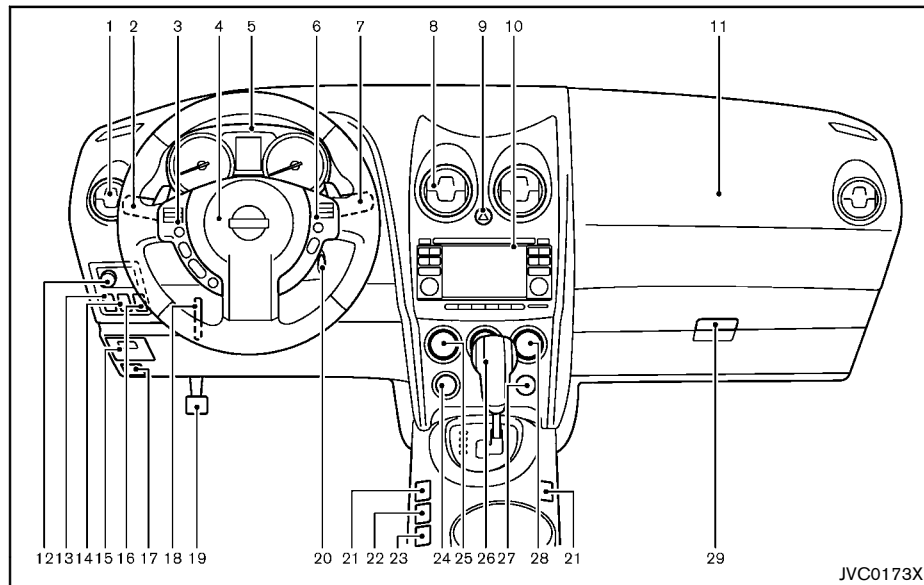


1. Trappe de toit* (P.2-47)
2. Crochets à vêtements (P.2-48)
3. Plafonnier (P.2-56)
4. Accoudoir de portières
 - Commande de lève-vitres électriques (P.2-50)
 - Commande de serrure électrique des portières

5. Pare-soleil (P.3-5)
6. Toit ouvrant opaque* (P.2-53)
7. Lampes de lecture (P.2-55)
8. Pochette de rangement des lunettes de soleil (P.2-44)
9. Rétroviseur intérieur (P.3-27)

- Ajustement antireflet* (P.3-28)
10. Espace de rangement
 - Espaces de rangement (P.2-46)
 - Crochets à bagages (P.2-48)
 - Éclairage du chargement (P.2-57)
 - Roue de secours (P.6-4)
 11. Porte-tasses arrière (P.2-43)
 12. Boîtier de console (P.2-45)
 - Prise électrique* (P.2-42)
 - Connecteur de sortie iPod ou USB* (P.4-52)
 13. Porte-tasses avant (P.2-43)
- *: si le véhicule en est équipé

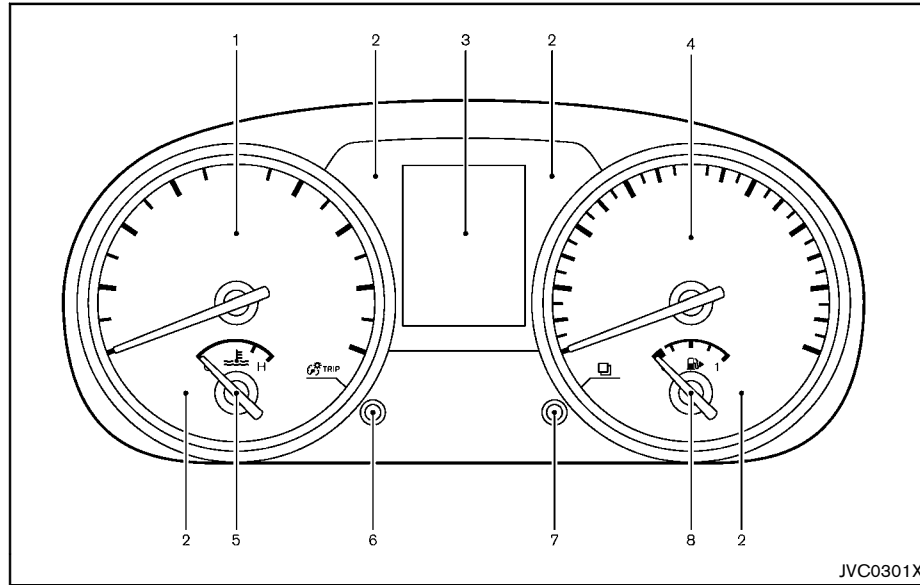
TABLEAU DE BORD





- | | | |
|---|---|--|
| <ol style="list-style-type: none"> 1. Ventilateur latéral (P.4-26) 2. Commande des phares, des antibrouillards* et des clignotants (P.2-35) 3. Commandes intégrées au volant (côté gauche)* <ul style="list-style-type: none"> — Contrôle audio* (P.4-74) — Système téléphonique mains libres Blue-tooth^{MD+} (P.4-76) | <ol style="list-style-type: none"> 4. Volant <ul style="list-style-type: none"> — Klaxon (P.2-40) — Coussin gonflable d'appoint du conducteur (P.1-45) — Système de direction assistée électrique (P.5-31) | <ol style="list-style-type: none"> 5. Compteurs et jauges (P.2-5) 6. Commandes intégrées au volant (côté droit) <ul style="list-style-type: none"> — Commandes du régulateur de vitesse (P.5-22) 7. Commande d'essuie-glace et de lave-glace (P.2-32) 8. Ventilateur central (P.4-26) 9. Commande des feux de détresse (P.6-2) 10. Système audio (P.4-33)/Système de navigation** <ul style="list-style-type: none"> — Horloge (P.4-9, P.4-47, P.4-57) — Moniteur de vue arrière* (P.4-11) — Moniteur de vue environnante* (P.4-16) 11. Coussin gonflable d'appoint du passager avant (P.1-45) 12. Commande de réglage du rétroviseur extérieur (P.3-29) 13. Commande d'orientation des faisceaux* (P.2-38) 14. Commande de verrouillage des quatre roues motrices (AWD)* (P.5-27) 15. Couvercle de la boîte à fusibles (P.8-23) 16. Commande d'annulation du contrôle de dynamique du véhicule (VDC) (P.2-41, P.5-34) 17. Poignée d'ouverture du capot (P.3-21) 18. Levier de commande d'inclinaison du volant (P.3-26) 19. Frein de stationnement (P.5-22) 20. Contacteur d'allumage (P.5-12) 21. Commutateur des sièges chauffants* (P.2-40) |
|---|---|--|

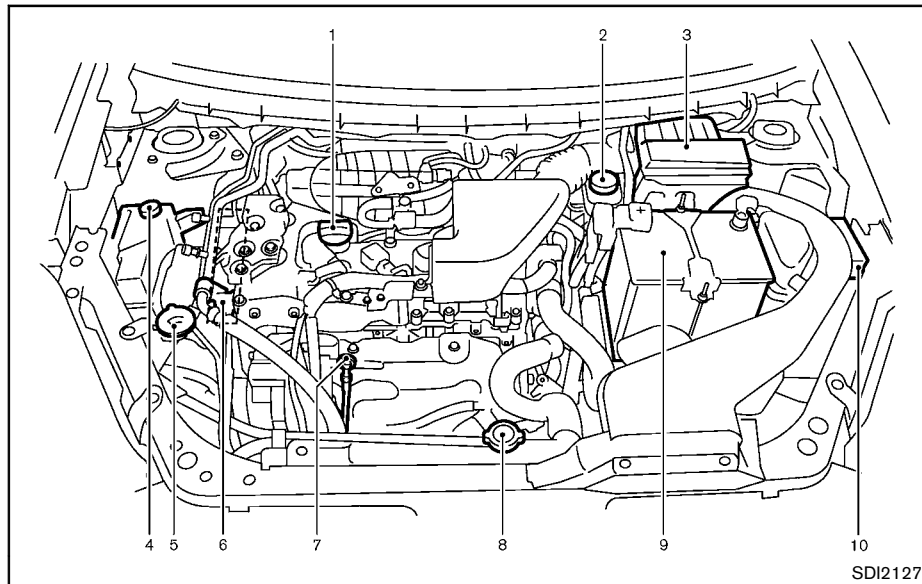
- 22. Bouton de moniteur de vue environnante «Camera»* (P.4-16)
 - 23. Commande de mode sportif (P.5-19)
 - 24. Prise électrique (P.2-42)
 - 25. Commande du chauffage/de la climatisation (P.4-26)
 - 26. Levier sélecteur (P.5-16)
 - 27. Témoin de statut du coussin gonflable du passager avant (P.1-53)
 - 28. Commande de dégivreur de lunette arrière et de rétroviseur extérieur* (P.2-34)
 - 29. Boîte à gants (P.2-45)
- *: si le véhicule en est équipé
- ** : Reportez-vous au Mode d'emploi du système de navigation fourni séparément (si le véhicule en est équipé)

COMPTEURS ET INDICATEURS



1. Compte-tours (P.2-7)
2. Témoins lumineux/indicateurs (P.2-10)
3. Affichage d'informations sur le véhicule (P.2-20)
4. Compteur de vitesse (P.2-6)
5. Jauge de température du liquide de refroidissement du moteur (P.2-7)
6. Commande  (réglage du compteur journalier double et réglage de la luminosité) (P.2-6, P.2-9)
7. Commande  (réglage des paramètres et réglage de l'ordinateur de bord) (P.2-20)
8. Jauge de carburant (P.2-8)

COMPARTIMENT MOTEUR








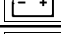

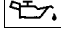






MOTEUR QR25DE






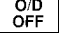


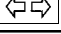

1. Bouchon de remplissage d'huile-moteur (P.8-10)
2. Réservoir du liquide de frein (P.8-13)
3. Filtre à air (P.8-19)
4. Réservoir du liquide de refroidissement (P.8-9)
5. Réservoir du liquide de lave-glace (P.8-14)
6. Emplacement des courroies d'entraînement du moteur (P.8-17)
7. Jauge d'huile-moteur (P.8-10)
8. Bouchon de remplissage du radiateur (P.8-8)
— Surchauffe du véhicule (P.6-11)
9. Batterie (P.8-15)
— Démarrage du moteur à l'aide d'une batterie

de secours (P.6-9)

10. Porte-fusibles/fils-fusibles (P.8-22)

TÉMOINS LUMINEUX ET INDICATEURS

Témoin lumineux	Nom	Page
	Témoin lumineux de toutes roues motrices (AWD) (modèles AWD)*	2-11
 	Témoin lumineux du système antiblocage des roues (ABS)	2-12
 	Témoin lumineux de frein	2-12
	Témoin lumineux de charge	2-13
	Témoin lumineux de servodirection électrique	2-13
	Témoin lumineux de pression d'huile-moteur	2-13
	Témoin lumineux de bas niveau de carburant	2-13
	Témoin lumineux de faible pression des pneus	2-14
	Témoin lumineux principal	2-15
	Témoin lumineux de ceinture de sécurité	2-15
	Témoin lumineux de coussin gonflable d'appoint	2-16
	Témoin d'avertissement du contrôle de dynamique du véhicule (VDC)	2-16

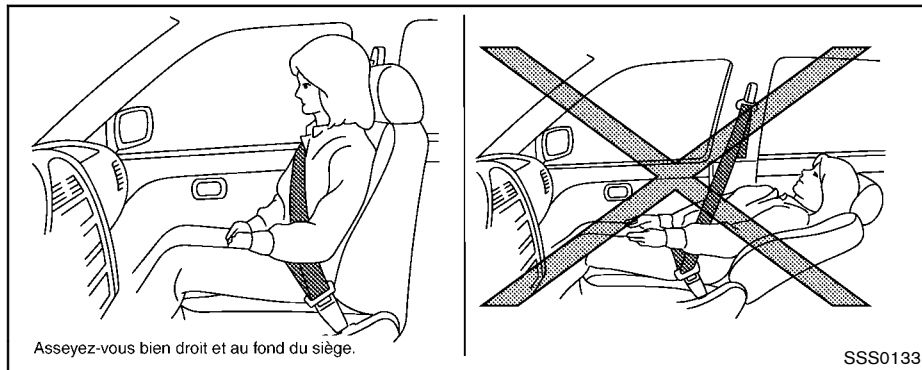
Témoin indicateur	Nom	Page
	Témoin lumineux LOCK de toutes roues motrices (AWD) (modèles AWD)*	2-17
	Témoin indicateur d'éclairage extérieur	2-17
	Témoin de statut du coussin gonflable du passager avant	2-17
	Témoin indicateur des feux de route	2-17
	Témoin indicateur de mauvais fonctionnement (MIL)	2-17
	Témoin indicateur de désactivation de vitesse surmultipliée	2-18
	Témoin indicateur de sécurité	2-18
	Témoin lumineux de mode SPORT	2-18
	Témoins de clignotants/feux de détresse	2-18
	Témoin indicateur de désactivation du contrôle de dynamique du véhicule (VDC)	2-18

*: si le véhicule en est équipé

1 Sécurité — sièges, ceintures de sécurité et système de retenue supplémentaire

Sièges	1-2	Installation d'un dispositif de retenue pour enfants orienté vers l'avant avec système LATCH	1-35
Sièges avant	1-3	Installation d'un dispositif de retenue pour enfants orienté vers l'avant avec les ceintures de sécurité	1-36
Sièges arrière	1-6	Installation de la sangle d'attache supérieure	1-40
Appuis-tête	1-7	Sièges d'appoint	1-41
Ceintures de sécurité	1-11	Système de retenue supplémentaire	1-45
Précautions à prendre avec les ceintures de sécurité	1-11	Précautions à prendre avec les systèmes de retenue supplémentaire	1-45
Femmes enceintes	1-13	Système avancé des coussins gonflables NISSAN (sièges avant)	1-51
Personnes blessées	1-13	Systèmes de coussin gonflable d'appoint pour chocs latéraux installés dans les sièges avant et de coussin gonflable d'appoint pour chocs latéraux du côté rideau/de renversement installés dans le toit	1-57
Ceinture de sécurité à trois points d'ancrage	1-14	Ceintures de sécurité avec tendeurs (sièges avant)	1-59
Rallonge de ceinture de sécurité	1-21	Étiquettes d'avertissement du coussin gonflable d'appoint	1-60
Entretien des ceintures de sécurité	1-21	Témoin lumineux de coussin gonflable d'appoint	1-60
Sécurité des enfants	1-22	Réparation et remplacement des coussins gonflables d'appoint	1-61
Nourrissons	1-23		
Enfants en bas âge	1-23		
Enfants de grande taille	1-23		
Dispositifs de retenue pour enfants	1-24		
Précautions à prendre avec les dispositifs de retenue pour enfants	1-24		
Système LATCH (ancrages inférieurs et attaches pour enfants)	1-26		
Installation d'un dispositif de retenue pour enfants orienté vers l'arrière avec système LATCH	1-30		
Installation d'un dispositif de retenue pour enfants orienté vers l'arrière avec les ceintures de sécurité	1-32		

SIÈGES



ATTENTION

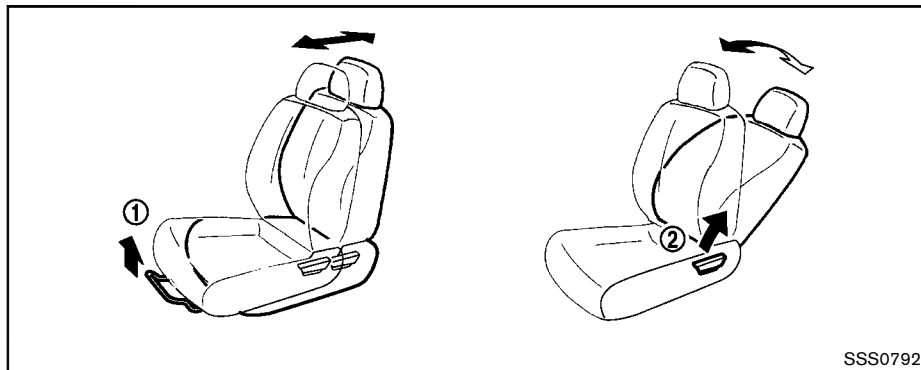
- Ne laissez pas le dossier du siège en position inclinée pendant la conduite du véhicule. Ceci serait dangereux. La ceinture thoracique ne reposerait pas contre le corps. En cas d'accident, vous pourriez être projeté contre cette ceinture et blessé au cou ou subir d'autres blessures graves. Vous pourriez également glisser par-dessous la ceinture sous-abdominale et subir de graves blessures internes.

- Le dossier doit être vertical pour pouvoir assurer une protection efficace pendant la conduite du véhicule. Il faut toujours s'asseoir bien au fond du siège, avoir les deux pieds au plancher et régler convenablement la ceinture de sécurité. Reportez-vous à «Précautions à prendre avec les ceintures de sécurité» plus loin dans ce chapitre.
- Après l'ajustement, faites-le basculer légèrement d'avant en arrière pour vérifier qu'il est bien bloqué.

- Ne laissez pas d'enfants sans surveillance à l'intérieur du véhicule. Ils pourraient actionner des commutateurs ou commandes. Des enfants sans surveillance courent des risques d'accidents graves.
- Le dossier de siège ne doit pas être incliné plus que nécessaire pour le confort. Les ceintures de sécurité sont plus efficaces lorsque le passager s'assied bien en arrière et bien en bas dans le siège. Si le dossier du siège est incliné, le risque de glisser sous la ceinture de sécurité ainsi que le risque d'être blessé augmentent.

PRÉCAUTION

Lorsque vous ajustez les positions de siège, veillez à ne pas toucher les parties mouvantes afin d'éviter des blessures éventuelles et/ou des endommagements.



SIÈGES AVANT

Ajustement du siège automatique avant

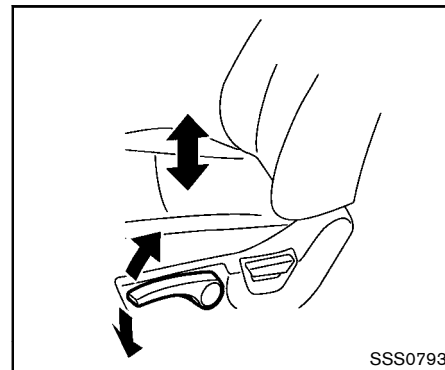
Vers l'avant et vers l'arrière :

Maintenez le levier ① vers le haut pendant que vous faites glisser le siège vers le haut ou vers le bas dans la position voulue. Relâchez le levier afin de verrouiller la position du siège.

Inclinaison du dossier :

Pour incliner le dossier du siège, tirez la manette ② vers le haut et penchez-vous en arrière. Pour ramener le dossier du siège vers l'avant, tirez le levier vers le haut et penchez-vous vers l'avant. Relâchez le levier afin de verrouiller la position du siège.

Un dispositif permet d'incliner le dossier en fonction de la taille des occupants afin de mieux adapter la fermeture de la ceinture de sécurité et d'être plus confortable. (Reportez-vous à «Précautions à prendre avec les ceintures de sécurité» plus loin dans ce chapitre.) Aussi, le siège arrière peut être incliné pour permettre aux occupants de se reposer lorsque le véhicule est sur la position P (stationnement) avec le frein de stationnement complètement serré.



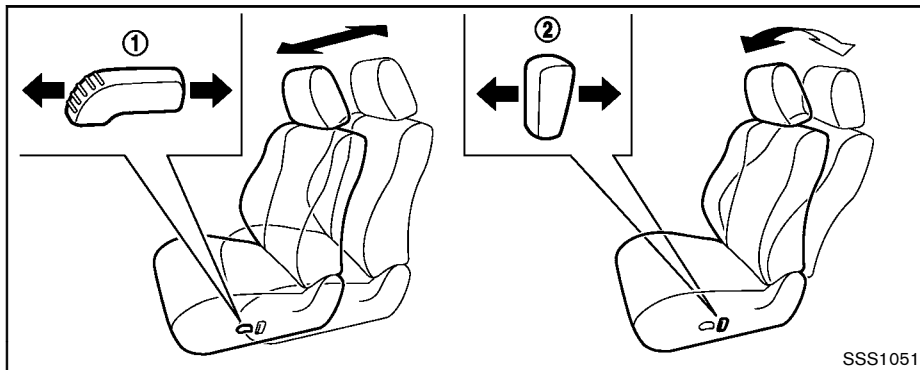
Élévateur du siège (si le véhicule en est équipé) :

Tirez vers le haut ou poussez vers le bas sur le levier d'ajustement pour ajuster la hauteur du siège à la position désirée.

Réglage du siège automatique avant

Conseils d'utilisation :

- Le moteur du siège automatique est équipé d'un circuit de protection de surcharge. Si le moteur s'arrête en cours de fonctionnement, attendez un moment et appuyez de nouveau sur le poussoir.
- Ne faites pas fonctionner le commutateur du siège automatique pendant trop longtemps avec le moteur à l'arrêt. Ceci déchargerait la batterie.



Vers l'avant et vers l'arrière :

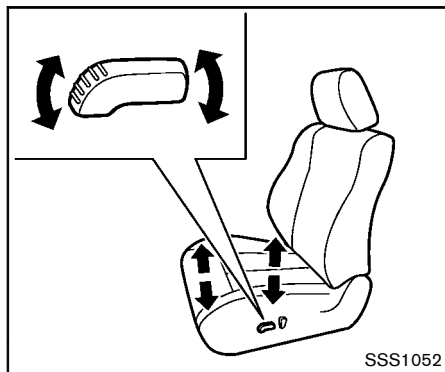
Déplacez le poussoir ① vers l'avant ou vers l'arrière pour faire glisser le siège vers l'avant ou vers l'arrière sur la position voulue.

Inclinaison du dossier :

Déplacez le poussoir d'inclinaison ② vers l'arrière jusqu'à ce que le dossier soit à l'inclinaison voulue. Pour ramener le dossier du siège vers l'avant, déplacez le poussoir ② vers l'avant.

Un dispositif permet d'incliner le dossier en fonction de la taille des occupants afin de mieux adapter la fermeture de la ceinture de sécurité et d'être plus confortable. (Reportez-vous à «Pré-

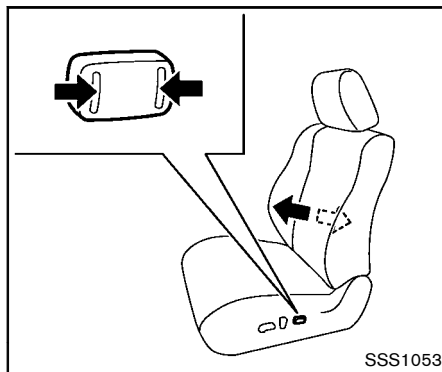
cautions à prendre avec les ceintures de sécurité» plus loin dans ce chapitre.) Aussi, le siège arrière peut être incliné pour permettre aux occupants de se reposer lorsque le véhicule est sur la position P (stationnement) avec le frein de stationnement complètement serré.



SSS1052

Élévateur du siège (si le véhicule en est équipé) :

Tirez en haut ou poussez vers le bas l'interrupteur d'ajustement pour ajuster la hauteur du siège.

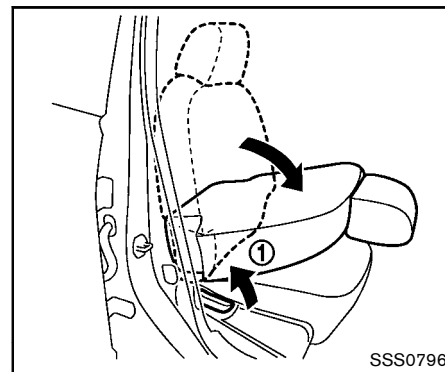


SSS1053

Support lombaire (si le véhicule en est équipé) :

Le support lombaire permet de soutenir le bas du dos du conducteur.

Appuyez sur l'avant ou l'arrière du poussoir pour régler la zone de soutien lombaire du siège arrière.



SSS0796

Siège inclinable du passager avant (si le véhicule en est équipé)

Le dossier du siège du passager avant peut être replié. Des objets longs peuvent être chargés dans le véhicule lorsque les sièges arrière sont abaissés. (Reportez-vous à «Sièges arrière» plus loin dans ce chapitre pour l'abaissement des sièges arrière.)

Pour replier le dossier du siège du passager avant, tirez à fond sur la manette d'inclinaison ①.

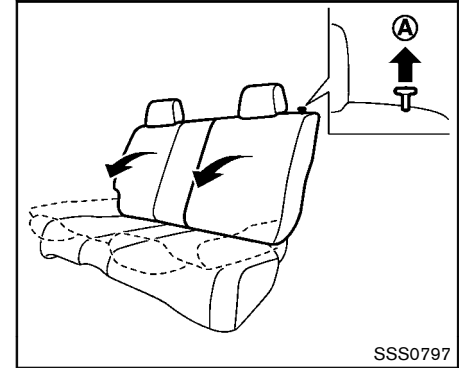
Lorsque vous ramenez le siège du passager avant dans sa position assise, soulevez-le jusqu'à ce qu'il soit droit. Tirez la manette d'in-

clinaison et inclinez le dossier du siège jusqu'à obtenir une position de siège convenable. (Reportez-vous à «Ajustement du siège automatique avant» plus haut dans ce chapitre.)

ATTENTION

- Si vous rabattez totalement le dossier du siège du passager afin de transporter des objets longs, veillez à ce que cet attelage soit convenablement sécurisé et non situé près d'un coussin gonflable. Au cours d'un accident, il se peut qu'un coussin gonflable déployé entraîne ce genre d'objet à percuter la personne. Ceci pourrait causer des blessures graves voire mortelles. Veillez à éloigner tous les objets de la zone de déploiement du coussin gonflable. Reportez-vous à «Précautions à prendre avec les systèmes de retenue supplémentaire» plus loin dans ce chapitre.
- Ne laissez jamais personne se placer dans l'espace de chargement ou sur le siège du passager avant lorsqu'il se trouve en position dépliée. L'utilisation de cet espace par

des passagers sans retenue adéquate pourrait résulter en de graves blessures en cas d'accident ou d'arrêt brusque.



SIÈGES ARRIÈRE

Rabattable

Avant de rabattre les sièges arrière :

- Sécurisez bien les ceintures de sécurité sur leur crochet de fixation situé côté vitres extérieures. (Reportez-vous à «Crochet de la ceinture de sécurité» plus loin dans ce chapitre.)
- Relâchez la languette de raccord de la ceinture de sécurité du siège central arrière depuis la boucle de ceinture, et repositionnez la languette ainsi que les embouts des ceintures de sécurité des sièges dans la languette originelle située dans le plafond.

(Reportez-vous à «Ceinture de sécurité centrale arrière» plus loin dans ce chapitre.)

- Si nécessaire, déplacez les sièges avant vers l'avant pour obtenir assez d'espace pour que les sièges arrière puissent être repliés complètement.

Pour abaisser le dossier de chaque siège arrière, tirez la manette d'ajustement **(A)**.

Pour replacer le dossier du siège en position assise, relevez-le et remettez-le en position droite jusqu'à ce qu'il s'enclenche.



ATTENTION

- **N'utilisez pas les ceintures de sécurité du siège arrière lorsque les boucles sont rangées dans les pochettes du siège. Faute de quoi, l'efficacité de l'ensemble du système de retenue en serait affectée, ce qui augmenterait les risques ou la gravité des blessures en cas d'accident.**
- **Ne rabattez pas les sièges arrière en cas de présence d'occupants dans la zone arrière ou d'objets sur les sièges arrière.**

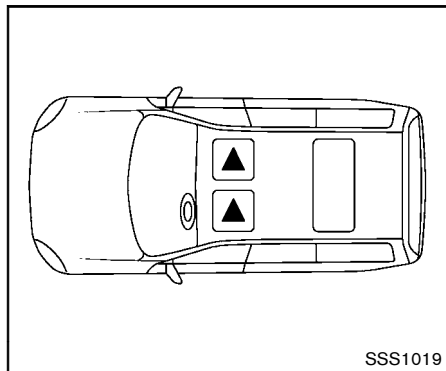
- **Ne laissez aucun occupant s'asseoir dans l'espace de chargement ni sur les sièges arrière lorsqu'ils sont repliés. L'utilisation de ces espaces par les passagers sans les retenues adéquates pourrait résulter en de graves blessures en cas d'accident ou d'arrêt brusque.**
- **Sécurisez correctement le chargement avec des cordes ou des courroies pour qu'il ne glisse pas ou ne se déplace pas. Ne placez pas le chargement plus haut que les dossiers de siège. Un chargement mal maintenu pourrait entraîner des blessures graves en cas d'arrêt brusque ou de collision.**
- **Lorsque vous remettez les dossiers de siège en position droite, assurez-vous qu'ils sont bien enclenchés dans le cran d'arrêt et verrouillés. Si le dossier est mal verrouillé, les passagers pourraient être blessés en cas d'accident ou d'arrêt brusque.**

APPUIS-TÊTE



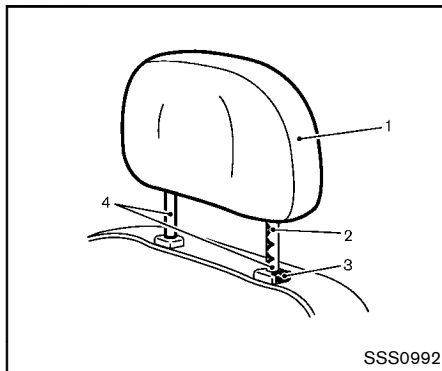
ATTENTION

Les appuis-tête s'ajoutent aux autres systèmes de sécurité du véhicule. Ils peuvent apporter une protection supplémentaire contre les blessures lors de certaines collisions arrière. Réglez les appuis-tête correctement, comme spécifié dans cette section. Vérifiez le réglage lorsque vous utilisez le siège après quelqu'un d'autre. N'attachez rien aux tiges des appuis-tête et ne retirez pas les appuis-tête. N'utilisez pas le siège si l'appui-tête a été retiré. Si l'appui-tête a été retiré, installez et réglez correctement l'appui-tête avant qu'un occupant n'utilise le siège. Ne pas observer ces instructions peut réduire l'efficacité des appuis-tête. Ceci peut augmenter les risques de blessures graves ou mortelles lors d'une collision.



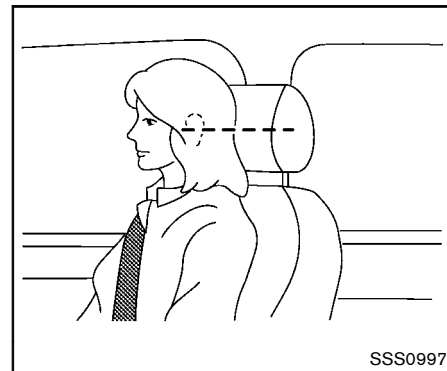
L'illustration indique les positions de siège équipées d'appui-tête. Les appuis-tête sont réglables.

▲ Indique que la place est équipée d'un appui-tête.



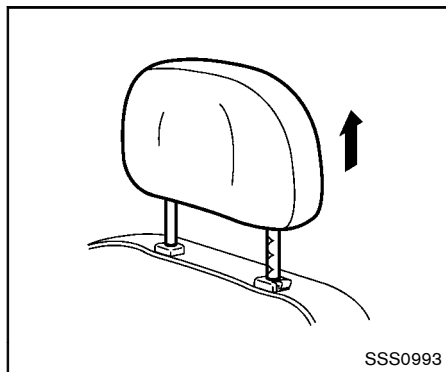
Composants

1. Appui-tête
2. Encoches de réglage
3. Levier de blocage
4. Tiges

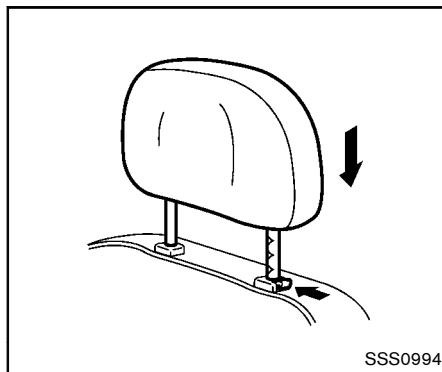


Ajustement

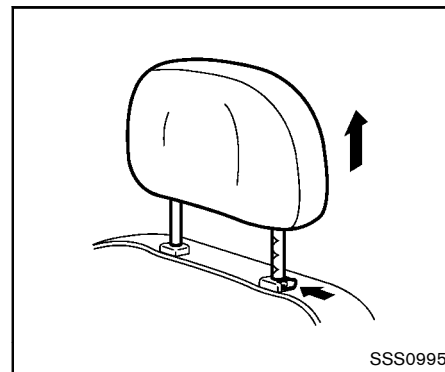
Ajustez les appuis-tête de manière à ce que le centre de l'appui-tête soit au niveau du centre de vos oreilles.



Pour relever l'appui-tête, il vous suffit de le tirer vers le haut.



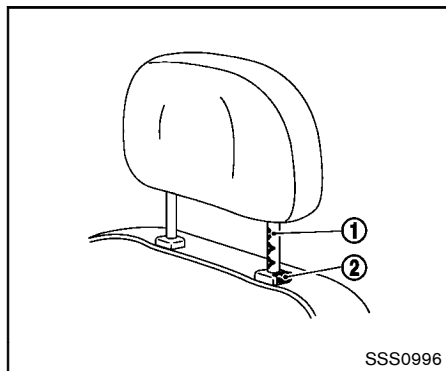
Pour l'abaisser, maintenez le levier de blocage appuyé et poussez l'appui-tête vers le bas.



Retrait

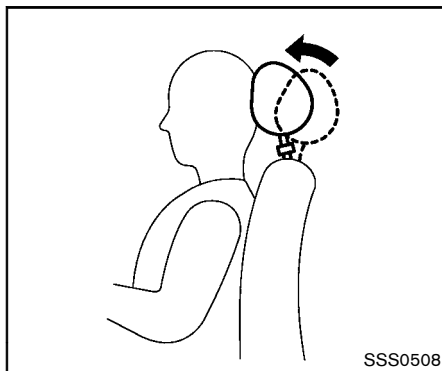
Utilisez la procédure suivante pour retirer les appuis-tête réglables.

1. Tirez l'appui-tête jusqu'à la position la plus haute.
2. Maintenez le levier de blocage appuyé.
3. Retirez l'appui-tête du siège.
4. Rangez l'appui-tête correctement en lieu sûr de sorte qu'il ne puisse pas se déplacer dans le véhicule.
5. Installez et réglez correctement l'appui-tête avant qu'un occupant n'utilise la position de siège.



Installer

1. Alignez les tiges de l'appui-tête avec les trous dans le siège. Assurez-vous que l'appui-tête est orienté dans le bon sens. La tige avec les encoches de réglage ① doit être insérée dans le trou où se trouve le levier de blocage ②.
2. Maintenez le levier de blocage appuyé et poussez l'appui-tête vers le bas.
3. Réglez correctement l'appui-tête avant qu'un occupant n'utilise la place.



Appuis-tête actifs du siège avant

L'appui-tête actif se déplace vers l'avant en utilisant la force que le dossier de siège reçoit de l'occupant en cas de collision arrière. Le mouvement de l'appui-tête contribue à soutenir la tête de l'occupant en réduisant son mouvement vers l'arrière et en absorbant une partie des forces qui pourraient provoquer une lésion traumatique des vertèbres cervicales.

Les appuis-tête actifs sont efficaces lors de collisions à vitesse faible à moyenne, qui sont celles qui semblent provoquer le plus de lésions traumatiques des vertèbres cervicales.

Les appuis-tête actifs ne fonctionnent que dans

certaines collisions arrière. Après la collision, les appuis-tête reviennent à leur position d'origine.

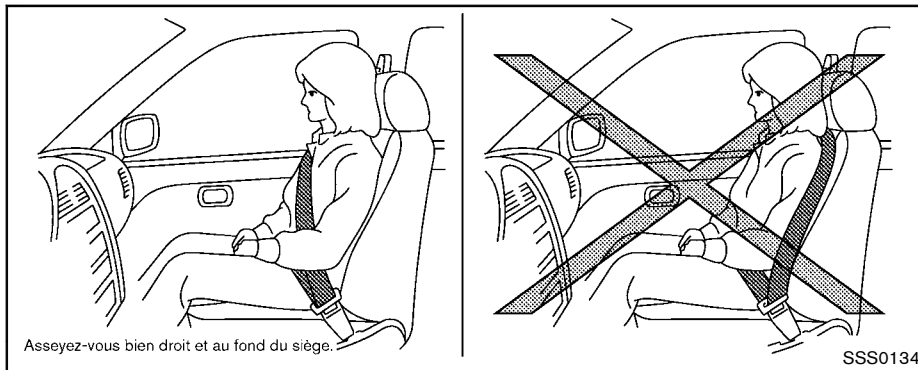
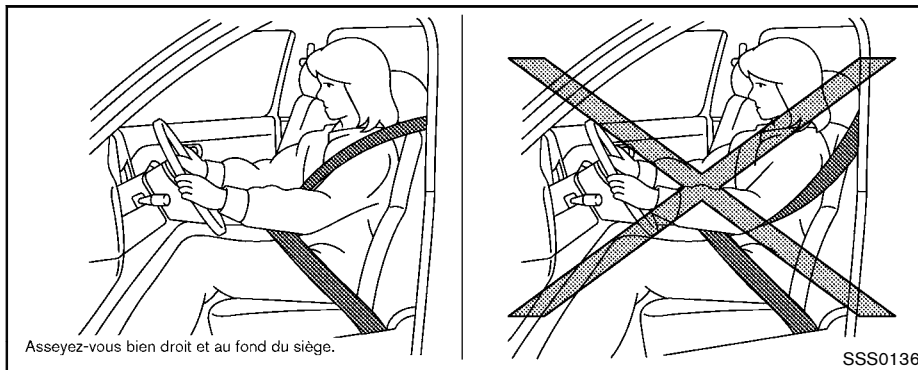
Ajustez les appuis-tête actifs correctement, comme spécifié précédemment dans cette section.

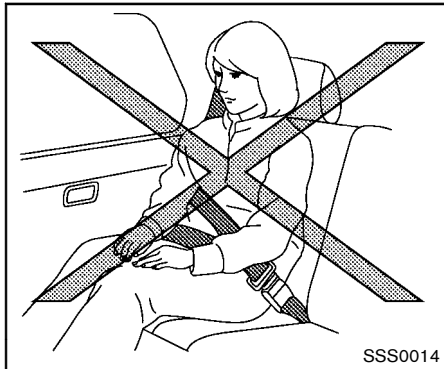
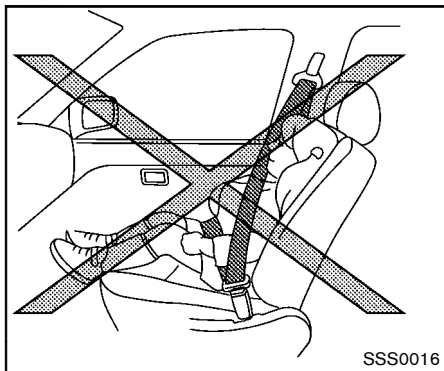
CEINTURES DE SÉCURITÉ

PRÉCAUTIONS À PRENDRE AVEC LES CEINTURES DE SÉCURITÉ

En cas d'accident, les risques de blessure ou de mort et/ou la sévérité des blessures seront considérablement réduits si la ceinture de sécurité est bouclée correctement et si vous restez assis bien au fond du siège avec les deux pieds sur le plancher. NISSAN recommande fortement aux passagers du véhicule de bien boucler leur ceinture pendant la conduite, même à la place qui comporte un coussin gonflable d'appoint complémentaire.

Le port des ceintures de sécurité peut être obligatoire dans la plupart des provinces ou territoires du Canada et des états des États-Unis lorsqu'un véhicule est en marche.





ATTENTION

- Toute personne prenant place dans ce véhicule doit toujours porter une ceinture de sécurité. Les enfants doivent être correctement retenus sur le siège arrière et, le cas échéant, être assis sur un dispositif de retenue pour enfants.
- La ceinture de sécurité doit être correctement réglée et bien ajustée. Faut de quoi, l'efficacité de l'ensemble du système de retenue en serait affectée, ce qui augmenterait les risques ou la gravité des blessures en cas d'accident. Une ceinture de sécurité incorrectement portée peut entraîner des blessures graves, voire mortelles.
- Il faut toujours faire passer la ceinture thoracique sur l'épaule et en travers de la poitrine. Ne mettez jamais la ceinture derrière le dos, sous le bras ou à travers du cou. La ceinture doit se trouver loin du visage et du cou, mais ne doit pas tomber de l'épaule.

- Portez la ceinture sous-abdominale aussi bas que possible et bien ajustée **AUTOUR DES HANCHES ET NON AUTOUR DE LA TAILLE**. Une ceinture sous-abdominale portée trop haut augmente les risques de blessures internes en cas d'accident.
- Assurez-vous que la languette de la ceinture de sécurité est bien engagée dans la boucle correspondante.
- Ne portez pas une ceinture de sécurité inversée ou torsadée. Dans de telles positions, elle perdrait son efficacité.
- Ne permettez pas à plus d'une personne d'utiliser la même ceinture de sécurité.
- Ne laissez jamais monter plus de passagers qu'il n'y a de ceintures de sécurité.
- Si le témoin lumineux de ceinture de sécurité reste allumé alors que le contact est mis, que toutes les portières sont fermées et que toutes les ceintures sont attachées, cela peut indiquer une défectuosité du système. Faites vérifier le système

par un concessionnaire NISSAN.

- **N'apportez aucun changement au système de ceinture de sécurité. Par exemple, ne modifiez pas la ceinture de sécurité, ou les dispositifs installés qui pourrait changer l'acheminement ou la tension de la ceinture de sécurité. Une telle procédure peut affecter le fonctionnement du système de la ceinture de sécurité. Une intervention ou une altération sur le système de ceinture de sécurité peut se traduire par de graves blessures.**
- **Une fois que la ceinture de sécurité avec tendeur est enclenchée, celle-ci ne peut pas être réutilisée et devra être remplacée en même temps que l'enrouleur. Adressez-vous à un concessionnaire NISSAN.**
- **La dépose et la repose des éléments d'une ceinture de sécurité avec tendeur doivent être effectuées par un concessionnaire NISSAN.**
- **Après une collision, tous les ensembles de ceinture de sécurité, enrouleurs et pièces de fixation compris, doivent être vérifiés par un**

concessionnaire NISSAN. À la suite d'un accident, NISSAN recommande le remplacement de toutes les ceintures de sécurité, sauf si la collision était légère, que les ceintures ne présentent aucun dommage apparent et fonctionnent correctement. Les ensembles de ceinture de sécurité qui n'étaient pas en service lors d'une collision doivent également être vérifiés et remplacés s'ils sont endommagés ou s'ils ne fonctionnent plus parfaitement.

- **Après une collision quelle qu'elle soit, il faudra inspecter les dispositifs de retenue pour enfants et tous les équipements de retenue. Conformez-vous scrupuleusement aux recommandations d'inspection et de remplacement données par le fabricant. Il faut remplacer tout dispositif de retenue pour enfants si ce dispositif est endommagé.**

FEMMES ENCEINTES

NISSAN recommande aux femmes enceintes d'utiliser les ceintures de sécurité. La ceinture de sécurité doit être ajustée pour assurer le confort, la ceinture sous-abdominale passée aussi bas que possible sur les hanches et non autour de la taille. Placez la ceinture thoracique sur l'épaule et en travers de la poitrine. Ne mettez jamais la ceinture sous-abdominale/thoracique sur le ventre. Toute autre recommandation particulière peut être fournie par un médecin.

PERSONNES BLESSÉES

NISSAN recommande que les personnes blessées utilisent les ceintures de sécurité, selon les blessures. Veuillez consulter un médecin pour toute autre recommandation particulière.

CEINTURE DE SÉCURITÉ À TROIS POINTS D'ANCRAGE



ATTENTION

- Toute personne prenant place dans ce véhicule doit toujours porter une ceinture de sécurité.
- Ne laissez pas le dossier du siège en position inclinée pendant la conduite du véhicule. Ceci serait dangereux. La ceinture thoracique ne reposerait pas contre le corps. En cas d'accident, vous pourriez être projeté contre cette ceinture et blessé au cou ou subir d'autres blessures graves. Vous pourriez également glisser par-dessous la ceinture sous-abdominale et subir de graves blessures internes.
- Le dossier doit être vertical pour pouvoir assurer une protection efficace pendant la conduite du véhicule. Il faut toujours s'asseoir bien au fond du siège, avoir les deux pieds au plancher et régler convenablement la ceinture de sécurité.

- **Ne laissez pas les enfants jouer avec les ceintures de sécurité. La plupart des positions assises sont équipées de ceintures de sécurité en mode d'enrouleur de verrouillage automatique (ALR). Si la ceinture de sécurité s'enroule autour du cou d'un enfant avec le mode ALR activé, l'enfant peut être blessé gravement ou tué si la ceinture se rétracte et devient serré. Cela peut se produire même si le véhicule est stationné. Débouchez la ceinture de sécurité pour libérer l'enfant. Pour le centre du siège arrière, la languette du connecteur peut également être libérée. Libérez la languette du connecteur en insérant un outil approprié (telle qu'une clé) dans la boucle du connecteur A. Si la ceinture de sécurité ne peut pas être débouclée ou est déjà débouclée, libérez l'enfant en coupant la ceinture de sécurité avec un outil approprié (comme un couteau ou des ciseaux) pour libérer la ceinture de sécurité.**

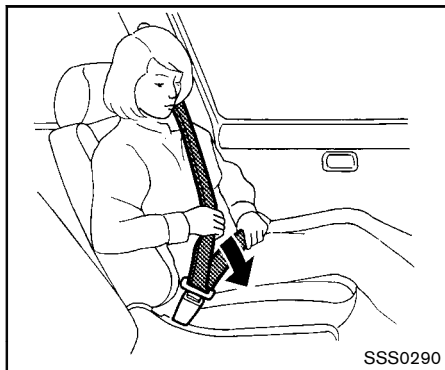
Bouclage des ceintures de sécurité

1. Réglez le siège. (Reportez-vous à «Sièges» plus haut dans ce chapitre.)



SSS0292

2. Faites sortir la ceinture de sécurité de l'enrouleur et insérez la languette dans la boucle jusqu'à ce que le loquet soit enclenché.
 - **L'enrouleur est conçu pour se bloquer en cas d'arrêt brusque ou de collision. Un mouvement lent permet à la sangle de se dérouler et au passager de se déplacer librement sur le siège.**
 - **Si la ceinture de sécurité ne peut être tirée lorsqu'elle est complètement rétractée, tirez fermement sur la ceinture et relâchez-la. Puis tirez doucement la ceinture hors de l'enrouleur.**



SSS0290

3. Placez la ceinture sous-abdominale **aussi bas que possible et bien ajustée sur les hanches**, tel qu'illustré.
4. Tirez la ceinture thoracique vers l'enrouleur pour la tendre. Assurez-vous de faire passer la ceinture thoracique sur l'épaule et en travers de la poitrine.

Les ceintures de sécurité à trois points d'ancrage du siège passager avant et des sièges arrière présentent deux modes de fonctionnement :

- Mode de blocage d'urgence (ELR)
- Mode de blocage automatique (ALR)

Le mode de blocage d'urgence (ELR) permet de

dérouler et de réenrouler la ceinture afin que le conducteur et les passagers conservent une certaine liberté de mouvement sur leur siège. L'ELR bloque la ceinture lorsque le véhicule freine brusquement ou en cas de certains chocs.

Le mode de blocage automatique (ALR) (mode de dispositif de retenue pour enfants) bloque la ceinture de sécurité pour pouvoir installer un dispositif de retenue pour enfants.

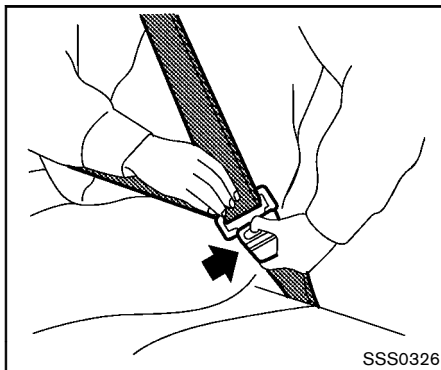
Ce mécanisme bloque automatiquement la ceinture de sécurité et l'enrouleur tant que l'ALR est totalement enclenché. La ceinture repasse en mode ELR une fois qu'elle a été totalement réenroulée. Pour plus de renseignements, reportez-vous à «Dispositifs de retenue pour enfants» plus loin dans ce chapitre.

Il ne faut utiliser le mode ALR que pour poser un dispositif de retenue pour enfants. Pendant l'utilisation normale de la ceinture de sécurité par un passager, le mode ALR ne sera pas actionné. Au cas où il serait actionné, il pourrait causer une tension inconfortable de la ceinture de sécurité.



ATTENTION

Avant de boucler les ceintures de sécurité, vérifiez que les dossiers sont bien enclenchés dans le cran d'arrêt et verrouillés. Si le dossier est mal verrouillé, les passagers pourraient être blessés en cas d'accident ou d'arrêt brusque.



Vérifiez leur fonctionnement comme ceci :

- Saisissez la ceinture thoracique et tirez brusquement vers l'avant. L'enrouleur doit alors se bloquer et empêcher que la ceinture ne se déroule davantage.

Si l'enrouleur ne se bloque pas ou si vous avez des questions au sujet de la manipulation des ceintures de sécurité, consultez un concessionnaire NISSAN.

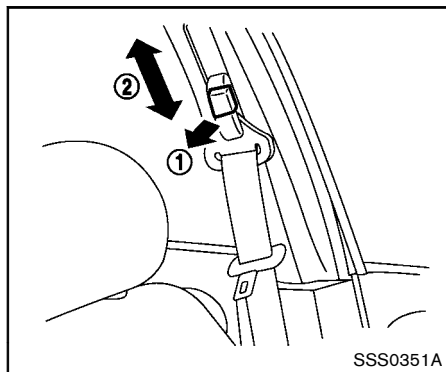
Débouclage des ceintures de sécurité

Pour déboucler la ceinture, appuyez sur le bouton de la boucle. La ceinture de sécurité s'enroule automatiquement.

Vérification du fonctionnement des ceintures de sécurité

Les enrouleurs des ceintures de sécurité sont prévus pour bloquer la ceinture dans les deux cas suivants :

- Lorsque la ceinture est tirée brusquement de l'enrouleur.
- Lorsque le véhicule ralentit rapidement.



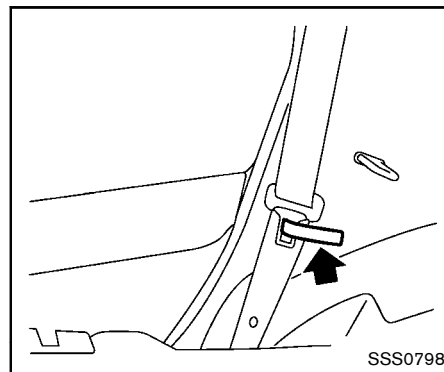
Ajustement de la hauteur de la ceinture thoracique

La hauteur d'ancrage de la ceinture thoracique doit être réglée de façon à bien s'ajuster à la personne. (Reportez-vous à «Précautions à prendre avec les ceintures de sécurité» plus haut dans ce chapitre.)

Pour ajuster, pressez le bouton ①, et déplacez l'ancrage de la ceinture thoracique dans la position voulue ② afin que la ceinture passe par-dessus le centre de l'épaule. La ceinture doit se trouver loin du visage et du cou, mais ne doit pas tomber de l'épaule. Relâchez le bouton de réglage pour verrouiller l'ancrage de la ceinture thoracique.

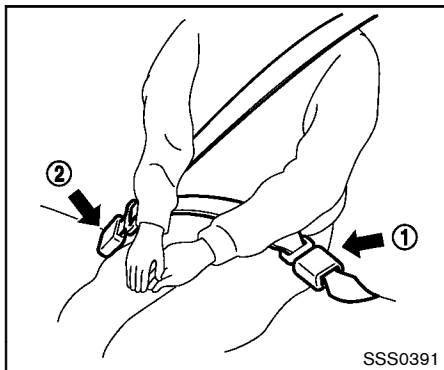
ATTENTION

- Après le réglage, relâchez le bouton de réglage et essayez de déplacer la ceinture thoracique de bas en haut pour vous assurer que l'ancrage de la ceinture est solidement fixé en position.
- La hauteur d'ancrage de la ceinture thoracique doit être réglée de façon à bien s'ajuster à la personne. Faute de quoi, l'efficacité de l'ensemble du système de retenue en serait affectée, ce qui augmenterait les risques ou la gravité des blessures en cas d'accident.



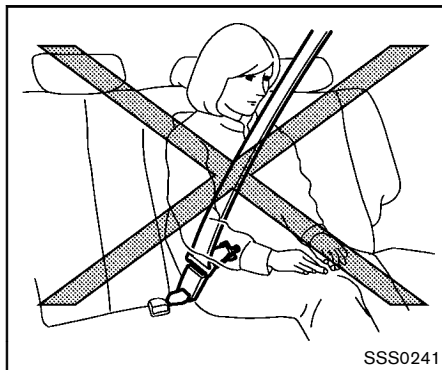
Crochet de la ceinture de sécurité

Lorsque les ceintures de siège arrière ne sont pas utilisées et lorsque les dossiers sont rabattus, accrochez les ceintures latérales aux crochets de fixation.



Ceinture de sécurité centrale arrière

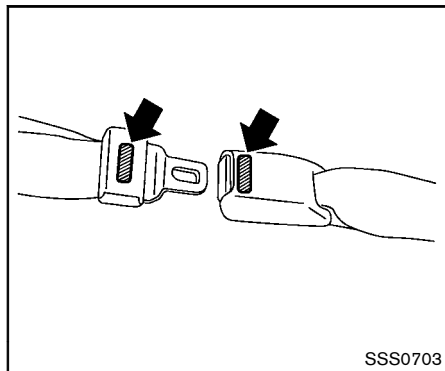
La ceinture de sécurité centrale arrière a une boucle languette ① et une languette de ceinture de sécurité ②. Pour garantir le fonctionnement de la ceinture de sécurité, aussi bien la languette que la boucle doivent être correctement attachées.



⚠ ATTENTION

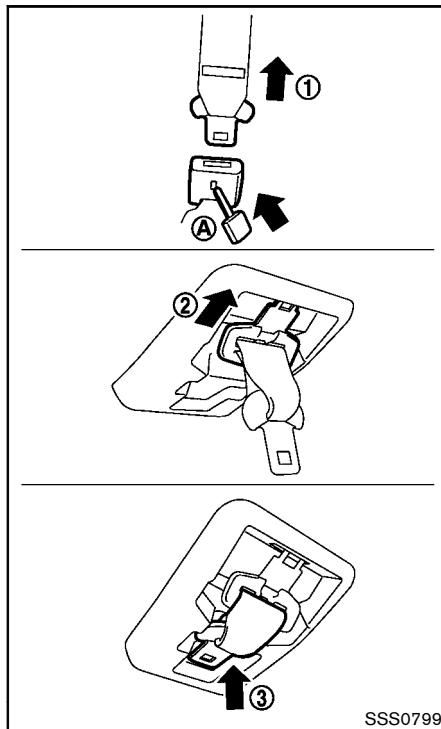
- **Attachez toujours la languette et la ceinture dans l'ordre indiqué.**
- **Veillez toujours à ce que la languette et la boucle de la ceinture soient correctement attachées lorsque vous utilisez la ceinture ou installez un dispositif de retenue pour enfants. N'utilisez jamais la ceinture de sécurité ou un dispositif de retenue pour enfants en attachant uniquement la languette de la ceinture de sécurité. Cela pourrait en-**

traîner de graves blessures en cas d'accident ou d'arrêt brusque.



SSS0703

La boucle de la ceinture de sécurité centrale est identifiée par la marque CENTER. La languette de la ceinture centrale peut être fixée seulement dans la boucle de ceinture de sécurité centrale.



SSS0799

Ceinture de sécurité centrale :

Lorsque vous rabattez le siège arrière, la ceinture centrale peut-être rangée dans la position suivante :

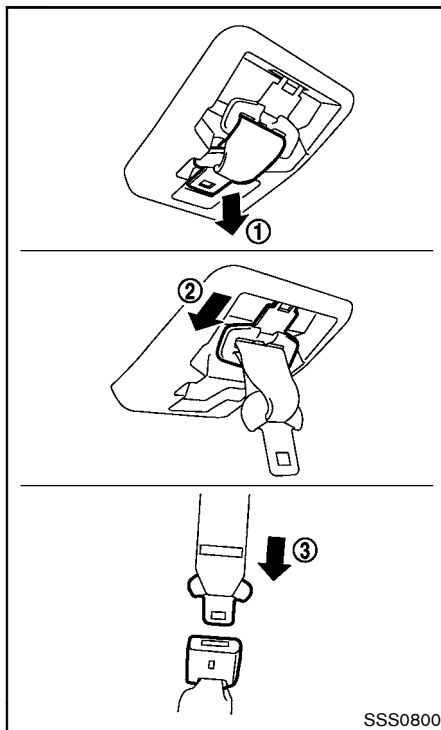
1. Saisissez la languette ① de façon à ce que la ceinture ne se réenroule pas brusquement lorsque vous la détachez de la boucle. Libérez la languette en insérant un outil adéquat tel qu'une clé ④ dans la boucle.
2. Insérez tout d'abord la boucle dans la base de l'enrouleur ②.
3. Fixez ensuite la languette à la base de l'enrouleur ③.



ATTENTION

- Ne desserrez pas la fixation de la ceinture du siège central, sauf pour rabattre le dossier.
- Lorsque vous attachez la fixation de la ceinture du siège arrière central, veillez à ce que les dossiers soient totalement enclenchés en position verrouillée et que cette fixation soit parfaitement sûre.
- Si la fixation de la ceinture du siège arrière central et les dossiers ne sont pas correctement enclenchés,

en cas d'accident ou d'arrêt brusque, de graves blessures peuvent se produire.



Ceinture de sécurité centrale arrière :

Veillez toujours à ce que la languette et la boucle de la ceinture du siège arrière central soient attachées. Ne les détachez que lorsque vous rabattez le siège.

Pour connecter la boucle :

1. Sortez la languette de la base de l'enrouleur ①.
2. Retirez la boucle de la base de l'enrouleur ②.
3. Tirez sur la ceinture et attachez la boucle jusqu'à ce qu'elle s'enclenche ③.

La languette de la ceinture centrale peut être fixée seulement dans la boucle de ceinture de sécurité centrale.

Pour boucler les ceintures, reportez-vous à «Bouclage des ceintures de sécurité» plus haut dans ce chapitre.



ATTENTION

- Ne desserrez pas la fixation de la ceinture du siège central, sauf pour rabattre le dossier.
- Lorsque vous attachez la fixation de la ceinture du siège arrière central, veillez à ce que les dossiers soient

totallement enclenchés en position verrouillée et que cette fixation soit parfaitement sûre.

- **Si la fixation de la ceinture du siège arrière central et les dossiers ne sont pas correctement enclenchés, en cas d'accident ou d'arrêt brusque, de graves blessures peuvent se produire.**

RALLONGE DE CEINTURE DE SÉCURITÉ

S'il est impossible de bien mettre la ceinture thoracique en place et de l'attacher en raison de la corpulence de la personne ou de la position de conduite, il est possible d'utiliser une rallonge compatible, disponible dans le commerce, pour allonger les ceintures de sécurité. Cette rallonge permet d'allonger la ceinture d'environ 200 mm (8 po) et peut être utilisée pour le siège du conducteur et le siège du passager avant. Consultez un concessionnaire NISSAN si vous avez besoin d'aide pour acheter une rallonge.



ATTENTION

- **Seules les rallonges NISSAN fabriquées par le fabricant d'origine doivent être utilisées pour rallonger**

les ceintures de sécurité NISSAN.

- **Les adultes et les enfants qui peuvent utiliser les ceintures de sécurité sans rallonge ne devraient pas utiliser une rallonge. L'utilisation inutile des rallonges pourrait provoquer des blessures corporelles graves en cas d'accident.**
- **N'installez jamais un dispositif de retenue pour enfants avec une rallonge. En effet, si le dispositif n'est pas correctement arrimé l'enfant pourrait être sérieusement blessé en cas de choc ou d'arrêt brusque.**

ENTRETIEN DES CEINTURES DE SÉCURITÉ

- **Pour nettoyer la courroie de la ceinture de sécurité**, utilisez une solution de savon doux ou tout autre produit non caustique recommandé pour le nettoyage des garnitures intérieures ou des tapis. Ensuite, essuyez-les avec un chiffon et laissez-les sécher à l'ombre. Ne laissez pas les ceintures de sécurité s'enrouler avant qu'elles ne soient complètement sèches.
- **Si de la saleté s'accumule dans le guide de la sangle thoracique** de la ceinture de sécurité, la rétraction des courroies

pourrait être ralentie. Dans un tel cas, essuyez le guide de ceinture thoracique avec un chiffon propre et sec.

- **Vérifiez périodiquement le fonctionnement des ceintures et des dispositifs métalliques de ceintures de sécurité**, tels que les boucles, les languettes, les enrouleurs et les dispositifs de fixation. En cas de desserrage des pièces, de détérioration, de coupures ou d'autres endommagements causés aux sangles, la ceinture entière doit être remplacée.

SÉCURITÉ DES ENFANTS

ATTENTION

Ne laissez pas les enfants jouer avec les ceintures de sécurité. La plupart des positions assises sont équipées de ceintures de sécurité en mode d'enrouleur de verrouillage automatique (ALR). Si la ceinture de sécurité s'enroule autour du cou d'un enfant avec le mode ALR activé, l'enfant peut être blessé gravement ou tué si la ceinture se rétracte et devient serré. Cela peut se produire même si le véhicule est stationné. Débouclez la ceinture de sécurité pour libérer l'enfant. Pour le centre du siège arrière, la languette du connecteur peut également être libérée. Libérez la languette du connecteur en insérant un outil approprié (telle qu'une clé) dans la boucle du connecteur A. Si la ceinture de sécurité ne peut pas être débouclée ou est déjà débouclée, libérez l'enfant en coupant la ceinture de sécurité avec un outil approprié (comme un couteau ou des ciseaux) pour libérer la ceinture de sécurité.

Les enfants ont besoin de la protection des adultes.

Ils doivent être retenus correctement.

En plus des informations générales données dans ce présent manuel, des informations sur la sécurité des enfants sont disponibles chez de nombreuses autres sources, incluant les médecins, les professeurs, les bureaux de sécurité routière gouvernementaux et les organisations communautaires. Chaque enfant est différent, alors, assurez-vous de connaître la meilleure façon de transporter votre enfant.

Il existe trois types de dispositifs de retenue pour enfants :

- Dispositif de retenue pour enfants orienté vers l'arrière
- Dispositif de retenue pour enfants orienté vers l'avant
- Siège d'appoint

Le dispositif de retenue dépend de la taille de l'enfant. En règle générale, les enfants en bas âge jusqu'à 1 an environ et moins de 9 kg (20 lbs) doivent être placés dans des dispositifs de retenue pour enfants orientés vers l'arrière. Des dispositifs de retenue pour enfants orientés vers l'avant sont disponibles pour enfants âgés d'un an ou plus et qui sont devenus trop grands pour les dispositifs de retenue pour enfants orientés vers l'arrière. Les sièges d'appoint sont utilisés

pour aider à attacher un enfant qui ne peut plus utiliser un dispositif de retenue pour enfants orienté vers l'avant avec une ceinture sous-abdominale/thoracique.

ATTENTION

Les nourrissons et autres enfants ont besoin d'une protection spéciale. Les ceintures de sécurité du véhicule peuvent en effet mal s'adapter à leur taille. La ceinture thoracique peut passer trop près de leur visage ou de leur cou. La ceinture sous-abdominale peut être trop grande pour la petite ossature de leurs hanches. En cas d'accident, une ceinture de sécurité mal ajustée risque de causer des blessures graves ou mortelles. Utilisez toujours des systèmes de retenue convenant aux enfants.

Tous les territoires et provinces du Canada ainsi que tous les états des États-Unis rendent obligatoire le port de dispositifs de retenue homologués pour jeunes enfants et nourrissons. Reportez-vous à «Dispositifs de retenue pour enfants» plus loin dans ce chapitre.

Fixez les dispositifs de retenue pour enfants dans le véhicule au moyen du système LATCH

(ancrage inférieur et attaches pour enfants) ou de la ceinture de sécurité du véhicule. Pour plus d'informations, reportez-vous à «Dispositifs de retenue pour enfants» plus loin dans ce chapitre.

NISSAN recommande que tous les pré-adolescents et enfants soient correctement retenus dans le siège arrière. Les statistiques démontrent que les enfants sont plus en sécurité s'ils sont retenus sur le siège arrière que sur le siège avant.

Ceci est particulièrement important pour ce véhicule car il est équipé d'un système de retenue supplémentaire (système du coussin gonflable) pour le passager avant. Reportez-vous à «Système de retenue supplémentaire» plus loin dans ce chapitre.

NOURRISSONS

Les nourrissons de moins d'un an doivent être placés dans un dispositif de retenue pour enfants orienté vers l'arrière. NISSAN recommande que les nourrissons soient placés dans un dispositif de retenue pour enfants conforme aux Normes de Sécurité des Véhicules Automobiles du Canada ou aux Normes des Federal Motor Vehicle Safety Standards des États-Unis. Choisissez un dispositif de retenue pour enfants convenant au véhicule et observez toujours les directives de pose et d'utilisation

fournies par son fabricant.

ENFANTS EN BAS ÂGE

Les enfants de plus d'un an pesant au moins 9 kg (20 lbs) doivent rester dans un dispositif de retenue pour enfants orienté vers l'arrière aussi longtemps que possible jusqu'à ce qu'ils atteignent la limite de taille ou de poids du dispositif de retenue pour enfants. Les enfants qui dépassent la taille ou le poids limites du dispositif de retenue pour enfants orienté vers l'arrière et qui ont au moins un an doivent être placés dans un dispositif de retenue pour enfants orienté vers l'avant avec un harnais. Reportez-vous aux instructions du constructeur pour les recommandations de poids et taille minimum et maximum. NISSAN recommande que les jeunes enfants soient placés dans un dispositif de retenue pour enfants conforme aux Normes de Sécurité des Véhicules Automobiles du Canada ou aux Normes des Federal Motor Vehicle Safety Standards des États-Unis. Choisissez un dispositif de retenue pour enfants convenant au véhicule et observez toujours les directives de pose et d'utilisation fournies par son fabricant.

ENFANTS DE GRANDE TAILLE

Les enfants doivent rester dans un dispositif de retenue avec harnais jusqu'à ce qu'ils atteignent le poids et la taille limites permis par le fabricant du dispositif de retenue.

Une fois qu'un enfant a dépassé la taille et le poids limites du dispositif de retenue pour enfants équipé d'un harnais orienté vers l'avant, NISSAN recommande que l'enfant soit placé dans un siège d'appoint disponible dans le commerce afin d'obtenir un bon ajustement de la ceinture de sécurité. Pour un ajustement correct de la ceinture de sécurité, le siège d'appoint doit élever la position assise de l'enfant de manière à ce que la ceinture thoracique lui arrive sur la poitrine et à mi-épaule. La ceinture thoracique ne doit pas traverser le cou ou le visage ou glisser de l'épaule. La ceinture sous-abdominale doit être ajustée sur le bas des hanches ou le haut des cuisses, mais pas sur l'abdomen.

Un siège d'appoint peut seulement être utilisé sur les sièges qui disposent de ceinture de sécurité à trois points d'ancrage. Le siège d'appoint doit être adaptable au siège du véhicule et doit porter une étiquette d'homologation attestant qu'il est conforme aux normes de sécurité des véhicules automobiles du Canada ou aux normes des Federal Motor Vehicle Safety

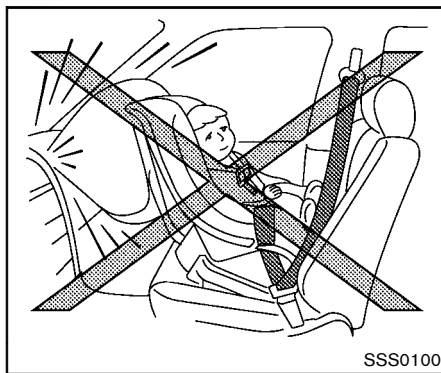
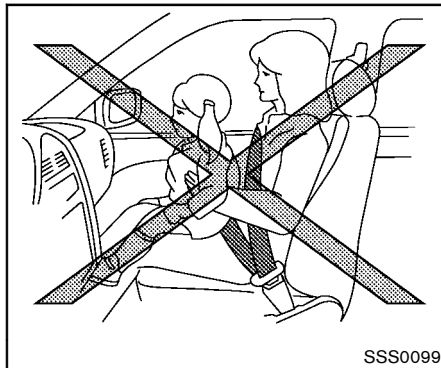
DISPOSITIFS DE RETENUE POUR ENFANTS

Standards des États-Unis. Une fois que l'enfant est assez grand, que la ceinture ne lui arrive plus au visage ou au cou, et que la ceinture sous-abdominale peut être ajustée correctement entre le bas des hanches et le haut des cuisses, utilisez uniquement la ceinture sans le siège.



ATTENTION

Ne permettez jamais à un enfant de se tenir debout ou à genoux dans les espaces de chargement ou sur un siège. L'enfant pourrait être gravement blessé ou tué en cas d'arrêt ou de collision brusque.



PRÉCAUTIONS À PRENDRE AVEC LES DISPOSITIFS DE RETENUE POUR ENFANTS



ATTENTION

- Le non-respect des avertissements et instructions relatives à l'utilisation et à l'installation correctes des systèmes de retenue pour enfants exposerait les enfants et les autres passagers à des risques de blessures graves voire mortelles en cas de freinage brusque ou de collision :
 - Utilisez et installez le dispositif de retenue pour enfants de manière adéquate. Pour la pose et l'utilisation des dispositifs de retenue pour enfants, respectez toujours toutes les directives du fabricant.
 - Les nourrissons/enfants ne doivent jamais être portés sur les genoux d'un passager. Personne, même l'adulte le plus fort, ne serait en mesure de résister aux forces engendrées par une collision.

- Ne permettez jamais qu'un enfant et un autre passager partagent la même ceinture de sécurité.
- NISSAN recommande d'installer les dispositifs de retenue pour tous les enfants sur le siège arrière. Les statistiques montrent que les enfants sont plus en sécurité s'ils sont retenus sur le siège arrière que sur le siège avant. S'il est nécessaire d'installer un dispositif de retenue pour enfants orienté vers l'avant, reportez-vous à «Installation d'un dispositif de retenue pour enfants orienté vers l'avant avec les ceintures de sécurité» plus loin dans ce chapitre.
- Même avec le système avancé des coussins gonflables NISSAN, n'installez jamais un dispositif de retenue pour enfants orienté vers l'arrière sur le siège avant. Le déploiement d'un coussin gonflable risquerait de blesser gravement voire mortellement l'enfant. Un dispositif de retenue orienté vers

l'arrière ne doit être utilisé que sur le siège arrière.

- Assurez-vous d'acheter un dispositif de retenue adapté à l'enfant et au véhicule. Certains dispositifs de retenue pour enfants ne sont pas adaptés à votre véhicule.
- Les points d'ancrage pour dispositif de retenue pour enfants sont conçus pour résister à la charge d'un dispositif de retenue correctement fixé.
- N'utilisez jamais les points d'ancrage pour des ceintures de sécurité ou sangles pour adultes.
- Il est déconseillé d'utiliser un dispositif de retenue pour enfants avec sangle d'ancrage supérieure sur le siège du passager avant.
- Maintenez les dossiers de siège dans leur position la plus droite possible après avoir installé le dispositif de retenue pour enfants.
- Pendant la route, les nourrissons et les enfants devraient

toujours être placés dans un dispositif de retenue pour enfants approprié.

- Lorsque vous n'utilisez pas le dispositif de retenue pour enfants, laissez-le fixé avec le système LATCH ou une ceinture de sécurité. En cas de freinage brusque ou de collision, les objets non attachés se trouvant dans le véhicule risqueraient de blesser les occupants ou d'endommager le véhicule.



PRÉCAUTION

Gardez à l'esprit qu'un dispositif de retenue pour enfants laissé dans un véhicule fermé peut devenir très chaud. Vérifiez la surface du siège et les boucles avant de placer l'enfant dans le dispositif de retenue pour enfants.

Ce véhicule est équipé d'un système universel d'ancrages pour dispositif de retenue pour enfants, connu sous le nom de système LATCH (Lower Anchors and Tethers for Children - ancrages inférieurs et attaches pour enfants). Certains de ces dispositifs de retenue pour

enfants comprennent les fixations rigides ou à sangles qui peuvent être arrimées à ces ancrages inférieurs.

Pour plus de détails, reportez-vous à «Système LATCH (ancrages inférieurs et attaches pour enfants)» plus loin dans ce chapitre.

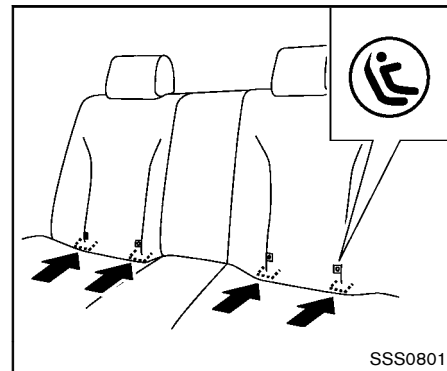
Si le dispositif de retenue pour enfants n'est pas compatible avec le système LATCH, il est possible d'utiliser les ceintures de sécurité du véhicule.

De nombreux fabricants vendent des dispositifs de retenue pour nourrissons et enfants de diverses tailles. Lors du choix d'un système de dispositif de retenue pour enfants, il est essentiel de tenir compte des points suivants :

- Ne choisissez qu'un dispositif de retenue pour enfants portant une étiquette d'homologation attestant qu'il est conforme à la norme 213 de sécurité des véhicules automobiles du Canada ou à la norme 213 de Federal Motor Vehicle Safety Standard des États-Unis.
- Assurez-vous que le dispositif de retenue pour enfants est compatible avec le siège et le système de ceinture de sécurité du véhicule.
- Si le dispositif de retenue pour votre enfant est compatible avec votre véhicule, placez-le dedans et vérifiez les réglages afin de

vous assurer que le système est bien adapté à votre enfant. Utilisez un dispositif de retenue pour enfants adapté à la taille et au poids de votre enfant. Respectez toutefois les directives du fabricant du siège.

Dans toutes les provinces ou territoires du Canada et les états des États-Unis, la loi exige que les nourrissons et jeunes enfants soient placés dans des dispositifs de retenue appropriés pour enfants pendant la conduite du véhicule. Les lois du Canada exigent que la sangle d'attache supérieure sur les dispositifs de retenue pour enfants orientés vers l'avant soit sécurisée au point d'ancrage correspondant du véhicule.



Emplacement de l'étiquette LATCH

SYSTÈME LATCH (ancrages inférieurs et attaches pour enfants)

Votre véhicule est équipé de points d'ancrage spéciaux utilisés par les dispositifs de retenue pour enfants compatibles avec le système LATCH (ancrages inférieurs et sangles pour enfants). Il est également mentionné sous l'appellation ISOFIX ou système compatible ISOFIX. Avec ce système, il n'est pas nécessaire d'utiliser la ceinture de sécurité du véhicule pour fixer le dispositif de retenue pour enfants.

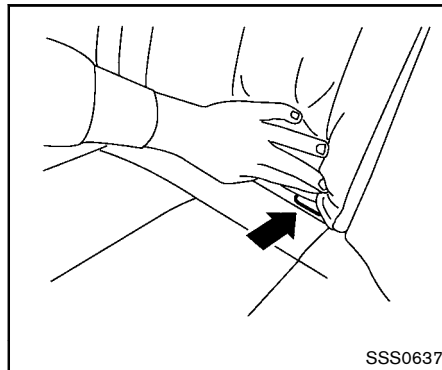
Ancrage inférieur LATCH

ATTENTION

Le non-respect des avertissements et instructions relatives à l'utilisation et à l'installation correctes des systèmes de retenue pour enfants exposerait les enfants et les autres passagers à des risques de blessures graves voire mortelles en cas de freinage brusque ou de collision :

- Fixez le système LATCH compatible avec le dispositif de retenue pour enfants exclusivement aux emplacements indiqués dans l'illustration.
- Ne calez pas le dispositif de retenue pour enfants à la place assise centrale du siège arrière avec les ancrages inférieurs LATCH. Dans cette position l'enfant ne sera pas correctement attaché.
- Inspectez les ancrages inférieurs en passant vos doigts dans la zone d'ancrage inférieur. Assurez-vous au toucher que rien n'entrave les ancrages (par exemple, sangle de ceinture de sécurité ou tissu du

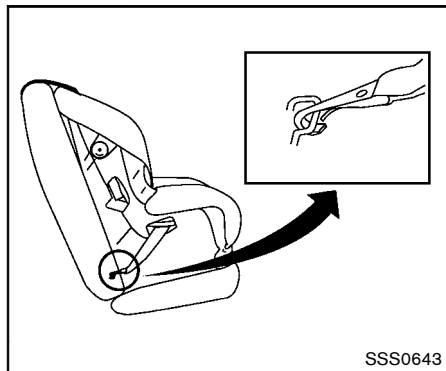
coussin de siège). Vous ne pourrez pas fixer correctement le dispositif de retenue pour enfants si les ancrages inférieurs ne sont pas dégagés.



Emplacement de l'ancrage inférieur LATCH

Emplacement de l'ancrage inférieur LATCH

Les ancrages du système LATCH sont situés à l'arrière du coussin près du dossier. Une étiquette est collée sur le dossier de siège pour vous aider à localiser les ancrages du système LATCH.

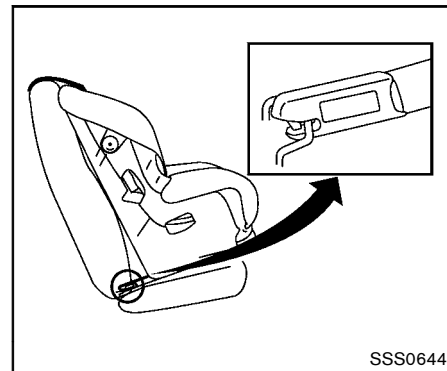


Sangles d'attache d'extension LATCH

Installation des points d'ancrage inférieurs LATCH de dispositif de retenue pour enfants

Les dispositifs de retenue pour enfants compatibles LATCH comportent deux fixations rigides ou avec sangles qui peuvent être fixées à deux ancrages situés sur certains sièges du véhicule. Avec ce système, il n'est pas nécessaire d'utiliser la ceinture de sécurité du véhicule pour fixer le dispositif de retenue pour enfants. Vérifiez la compatibilité LATCH sur l'étiquette du dispositif de retenue. Cette information peut aussi se trouver dans les instructions fournies par le fabricant du dispositif

de retenue pour enfants.



Sangles d'attache d'extension LATCH

Utilisez la sangle d'attache supérieure de dispositif de retenue pour enfants lors de l'installation d'un dispositif de retenue pour enfants avec les points d'ancrage inférieurs LATCH ou les ceintures de sécurité.

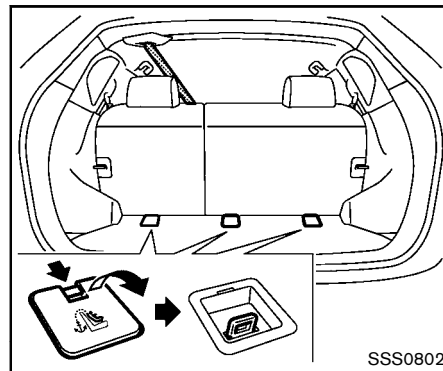
Lors de la pose d'un dispositif de retenue pour enfants, lisez les instructions données dans ce manuel et celles qui accompagnent le siège.

Ancrage de sangle supérieure

ATTENTION

- Si la housse de chargement (si le véhicule en est équipé) entre en contact avec la sangle d'ancrage supérieure alors qu'elle est fixée sur l'ancrage de sangle supérieure, sortez-la du véhicule ou fixez-la au plancher de l'espace de chargement, sous sa position d'attache. Si la housse de chargement n'est pas retirée, ceci pourrait endommager la sangle d'attache supérieure durant une collision. Votre enfant pourrait être gravement blessé ou tué en cas de choc si la sangle d'ancrage supérieure était endommagée.
- Ne laissez pas le chargement rentrer en contact avec la sangle d'ancrage supérieure lorsque celle-ci est fixée à l'ancrage de la sangle supérieure. Sécurisez correctement le chargement de manière à ne pas le laisser rentrer en contact avec la sangle supérieure. Un chargement mal attaché ou en contact avec la sangle d'attache supérieure risque-

rait d'endommager cette dernière en cas de collision. Votre enfant pourrait être gravement blessé ou tué en cas de choc si la sangle d'ancrage supérieure était endommagée.



Emplacement des points d'ancrage supérieurs

Les points d'ancrage sont placés sur le plancher, derrière les positions assises centrale et latérales.

Utilisez la sangle d'attache supérieure de dispositif de retenue pour enfants lors de l'installation d'un dispositif de retenue pour enfants avec les points d'ancrage inférieurs LATCH ou les ceintures de sécurité.

Veillez consulter un concessionnaire NISSAN si vous avez besoin d'aide lorsque vous installez un dispositif de retenue pour enfants à sangle supérieure sur le

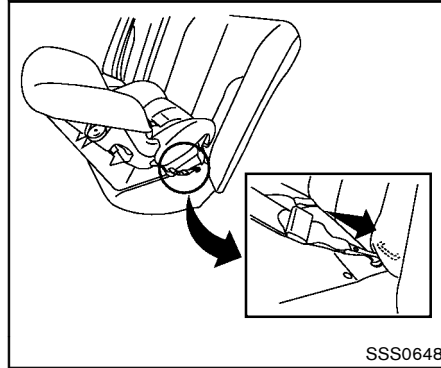
siège arrière.

**INSTALLATION D'UN DISPOSITIF DE
RETENUE POUR ENFANTS ORIENTÉ
VERS L'ARRIÈRE AVEC SYSTÈME
LATCH**

Lisez bien toutes les consignes de précautions et d'avertissement mentionnées dans les sections Sécurité enfants et Dispositifs de retenue pour enfants avant d'installer un dispositif de retenue pour enfants.

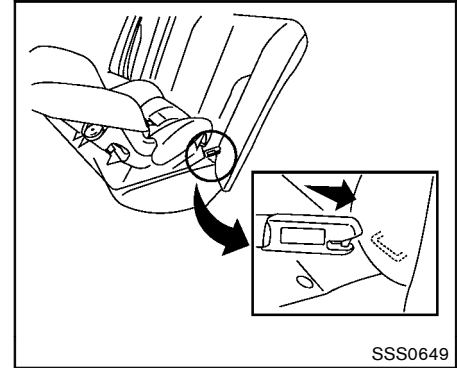
Suivez ces étapes pour installer un dispositif de retenue pour enfants orienté vers l'arrière à l'aide d'un système LATCH :

1. Posez le dispositif de retenue pour enfants sur le siège arrière côté rue. Suivez toujours les instructions données par le fabricant du dispositif de retenue pour enfants.

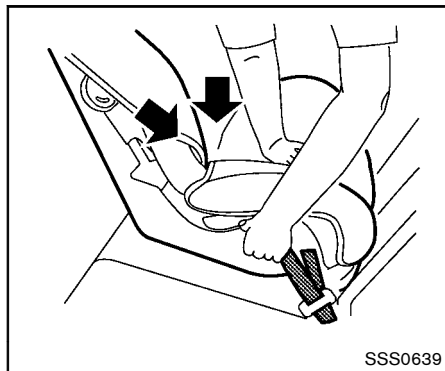


Orienté vers l'arrière attache harnachée — étape 2

2. Fixez les points d'ancrage du dispositif de retenue pour enfants aux ancrages inférieurs du système LATCH. Vérifiez que la fixation LATCH est correctement attachée aux points d'ancrages inférieurs.

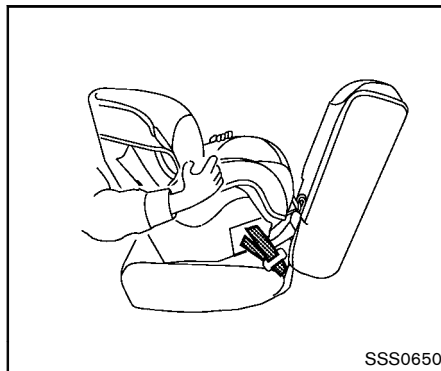


Orienté vers l'arrière attache fixe — étape 2



Orienté vers l'arrière — étape 3

3. S'il en est équipé, retendez les sangles du dispositif de retenue pour enfants pour enlever l'excédent de mou des ancrages. Appuyez fermement avec votre main au centre du dispositif de retenue pour enfants pour comprimer le coussin du siège du véhicule ainsi que le dossier et tirez par en arrière pour resserrer la sangle des points d'ancrage.

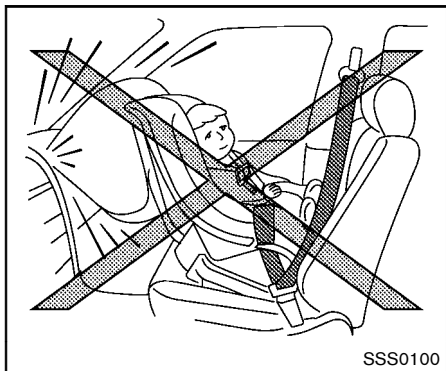


Orienté vers l'arrière — étape 4

4. Une fois que le dispositif de retenue pour enfants est posé, vérifiez qu'il est correctement bloqué. Faites basculer le dispositif de retenue d'un côté à l'autre tout en le tenant près du passage de la fixation LATCH. Le jeu du dispositif de retenue pour enfants ne doit pas excéder 25 mm (1 po), de côté à côté. Essayez de le pousser vers l'avant pour vous assurer que l'ancrage LATCH le maintient convenablement en place. Si le dispositif n'est pas bien bloqué, serrez l'ancrage LATCH tant que nécessaire ou changez le siège de place et essayez de nouveau. Il peut s'avérer nécessaire de tester différents dispositifs de retenue pour

enfants ou d'essayer de les installer à l'aide de la ceinture de sécurité du véhicule (selon modèles). Il existe des dispositifs de retenue pour enfants qui ne conviennent pas à tous les types de véhicules.

5. Avant chaque utilisation, assurez-vous que le dispositif de retenue pour enfants est bien bloqué. Si le dispositif de retenue pour enfant est mal attachée, répétez les étapes 1 à 4.

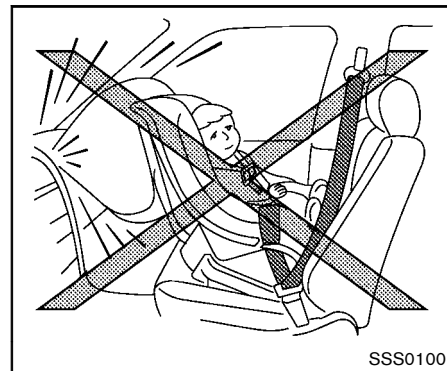


INSTALLATION D'UN DISPOSITIF DE RETENUE POUR ENFANTS ORIENTÉ VERS L'ARRIÈRE AVEC LES CEINTURES DE SÉCURITÉ

ATTENTION

Utilisez la ceinture de sécurité à trois points d'ancrage avec enrouleur automatique de verrouillage (ALR) lors de l'installation d'un dispositif de retenue pour enfants. Si le mode ALR n'est pas bien utilisé, le dispositif de retenue pour enfants ne sera pas bien bloqué. Le dispositif de retenue risquerait en

effet de basculer ou de se déplacer, exposant l'enfant à des risques de blessures en cas de freinage brusque ou de collision. Cela peut également modifier le fonctionnement du coussin gonflable du passager avant. Reportez-vous à «Coussin gonflable du passager avant et témoin de statut» plus bas dans cette section.



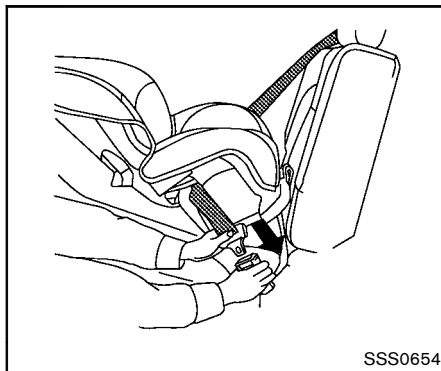
Orienté vers l'arrière — étape 1

Lisez bien toutes les consignes de précautions et d'avertissement mentionnées dans les sections «Sécurité des enfants» plus haut dans ce chapitre et «Dispositifs de retenue pour enfants» plus haut dans ce chapitre avant d'installer un dispositif de retenue pour enfants.

Suivez ces étapes pour installer un dispositif de retenue pour enfants orienté vers l'arrière avec les ceintures de sécurité des sièges arrière du véhicule :

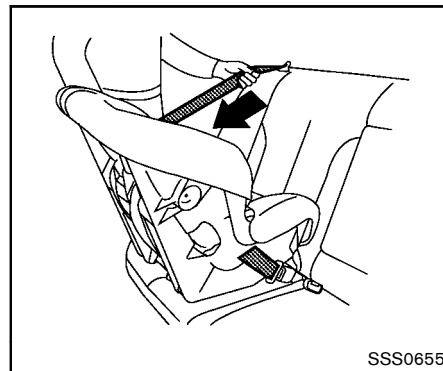
1. **Il faut toujours orienter un dispositif de retenue pour nourrissons vers l'arrière, mais il ne faut pas l'installer sur le siège du passager avant.** Installez le

dispositif de retenue pour enfants sur le siège. Suivez toujours les instructions du fabricant du dispositif de retenue.



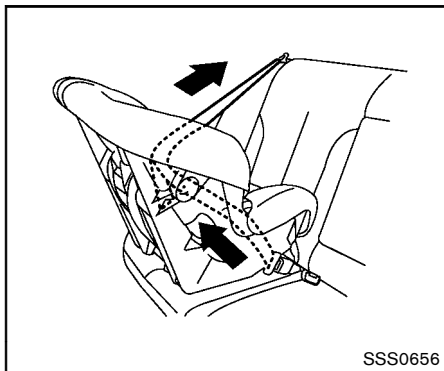
Orienté vers l'arrière — étape 2

2. Faites passer la languette dans le dispositif de retenue pour enfants et rentrez-la dans la boucle jusqu'à ce que le loquet soit enclenché. Suivez bien les instructions données par le fabricant du dispositif de retenue pour enfants pour l'acheminement de la sangle.



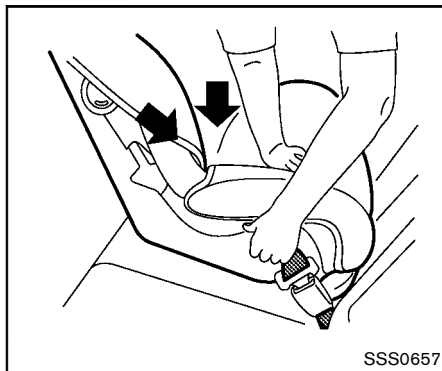
Orienté vers l'arrière — étape 3

3. Tirez sur la ceinture thoracique jusqu'à ce que la ceinture soit complètement déroulée. À ce moment, l'enrouleur de ceinture passe en mode de blocage automatique (ALR) (mode de dispositif de retenue pour enfants). Il revient en mode d'enrouleur de verrouillage d'urgence (ELR) lorsque la ceinture de sécurité est complètement rétractée.



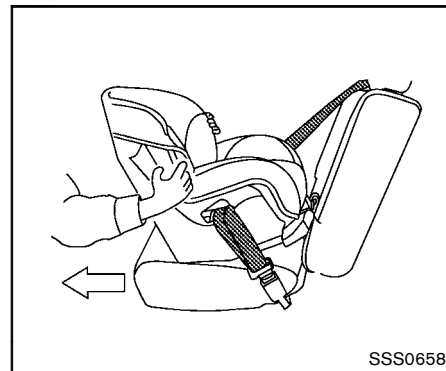
Orienté vers l'arrière — étape 4

4. Laissez la ceinture de sécurité se réenrouler. Tirez sur la ceinture thoracique vers le haut pour qu'elle soit bien tendue.



Orienté vers l'arrière — étape 5

5. Enlevez l'excédent de mou de la ceinture de sécurité ; appuyez fermement vers le bas et vers l'arrière au centre du dispositif de retenue pour enfants pour comprimer le coussin et le dossier du siège du véhicule tout en tirant sur la ceinture de sécurité.



Orienté vers l'arrière — étape 6

6. Une fois que le dispositif de retenue pour enfants est posé, vérifiez qu'il est correctement bloqué. Faites basculer le dispositif de retenue d'un côté à l'autre tout en le tenant près du passage des ceintures de sécurité. Le jeu du dispositif de retenue pour enfants ne doit pas excéder 25 mm (1 po), de côté à côté. Essayez de le pousser vers l'avant pour vous assurer que la ceinture le maintient convenablement en place. Si le dispositif n'est pas bien bloqué, serrez davantage la ceinture de sécurité ou changez le siège de place et essayez de nouveau. Il sera peut être nécessaire d'essayer un autre dispositif de retenue pour enfants. Il

existe des dispositifs de retenue pour enfants qui ne conviennent pas à tous les types de véhicules.

7. Avant chaque utilisation, assurez-vous que le dispositif de retenue pour enfants est bien bloqué. Si la ceinture de sécurité n'est pas bloquée, répétez les étapes 1 à 6.

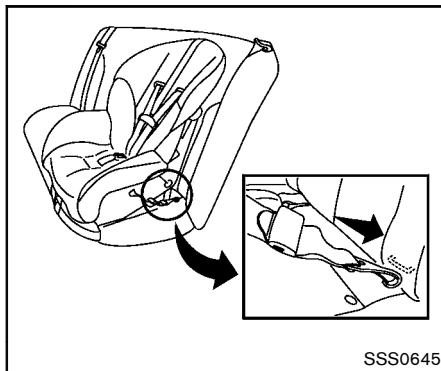
Le mode ALR (mode de retenue pour enfants) se désactive lorsque l'on retire le dispositif de retenue pour enfants et que l'on réenroule la ceinture de sécurité.

INSTALLATION D'UN DISPOSITIF DE RETENUE POUR ENFANTS ORIENTÉ VERS L'AVANT AVEC SYSTÈME LATCH

Lisez bien toutes les consignes de précautions et d'avertissement mentionnées dans les sections Child safety et Child restraints avant d'installer un dispositif de retenue pour enfants.

Suivez ces étapes pour installer un dispositif de retenue pour enfants orienté vers l'avant à l'aide d'un système LATCH :

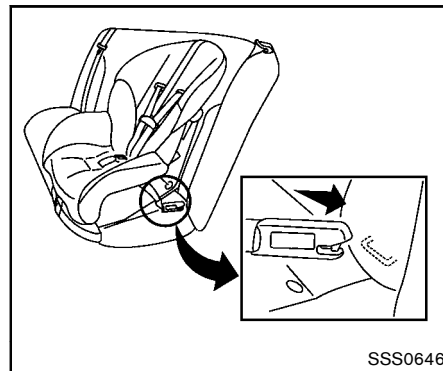
1. Posez le dispositif de retenue pour enfants sur le siège arrière côté rue. Suivez toujours les instructions données par le fabricant du dispositif de retenue pour enfants.



Orienté vers l'avant attache harnachée — étape 2

2. Fixez les points d'ancrage du dispositif de retenue pour enfants aux ancrages inférieurs du système LATCH. Vérifiez que la fixation LATCH est correctement attachée aux points d'ancrages inférieurs.

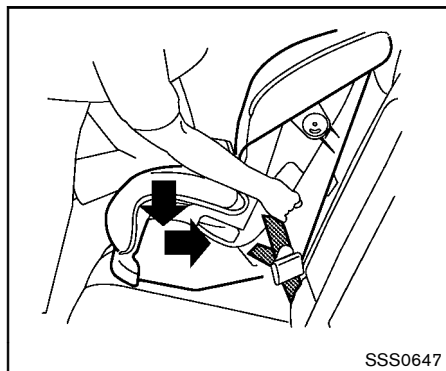
Si le dispositif de retenue pour enfants est équipé d'une sangle d'attache supérieure, dirigez la sangle d'attache supérieure et fixez la sangle au point d'ancrage de la sangle. Reportez-vous à «Installer une sangle d'ancrage supérieure» dans ce chapitre. N'installez pas un dispositif de retenue pour enfants équipé de sangle d'attache supérieure sur un siège qui ne comporte pas d'ancrage de sangle supérieure.



Orienté vers l'avant fixation rigide — étape 2

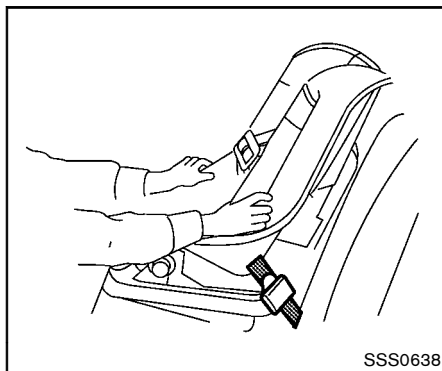
3. L'arrière du dispositif de retenue pour enfants devrait être fixé au dossier du siège du véhicule.

Si le siège ne possède pas d'appui-tête ajustable et qu'il interfère avec l'ajustement adéquat du dispositif de retenue pour enfants, essayez de l'installer dans une autre position ou essayez un autre dispositif de retenue pour enfants.



Orienté vers l'avant — étape 4

4. S'il en est équipé, retendez les sangles du dispositif de retenue pour enfants pour enlever l'excédent de mou des ancrages. Appuyez fermement avec votre genou au centre du dispositif de retenue pour enfants pour comprimer le coussin du siège du véhicule ainsi que le dossier et tirez par en arrière pour resserrer la sangle des points d'ancrage.
5. Tendez la sangle d'attache conformément aux instructions du fabricant pour ôter le mou.



Orienté vers l'avant — étape 6

6. Une fois que le dispositif de retenue pour enfants est posé, vérifiez qu'il est correctement bloqué avant d'y déposer votre enfant. Faites basculer le dispositif de retenue d'un côté à l'autre tout en le tenant près du passage de la fixation LATCH. Le jeu du dispositif de retenue pour enfants ne doit pas excéder 25 mm (1 po), de côté à côté. Essayez de le pousser vers l'avant pour vous assurer que l'ancrage LATCH le maintient convenablement en place. Si le dispositif n'est pas bien bloqué, serrez l'ancrage LATCH tant que nécessaire ou changez le siège de place et essayez de nouveau. Il sera peut être nécessaire d'essayer un autre

dispositif de retenue pour enfants. Il existe des dispositifs de retenue pour enfants qui ne conviennent pas à tous les types de véhicules.

7. Avant chaque utilisation, assurez-vous que le dispositif de retenue pour enfants est bien bloqué. Si le dispositif de retenue pour enfant est mal attaché, répétez les étapes 1 à 6.

INSTALLATION D'UN DISPOSITIF DE RETENUE POUR ENFANTS ORIENTÉ VERS L'AVANT AVEC LES CEINTURES DE SÉCURITÉ

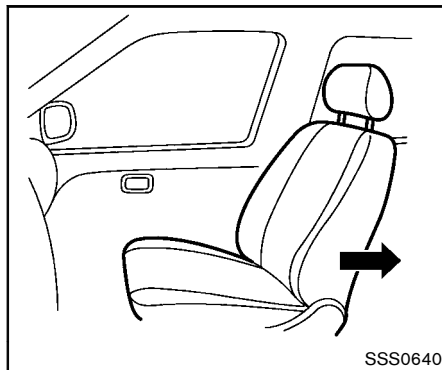


ATTENTION

- **Utilisez la ceinture de sécurité à trois points d'ancrage avec enrouleur automatique de verrouillage (ALR) lors de l'installation d'un dispositif de retenue pour enfants. Si le mode ALR n'est pas bien utilisé, le dispositif de retenue pour enfants ne sera pas bien bloqué. Le dispositif de retenue risquerait en effet de basculer ou de se déplacer, exposant l'enfant à des risques de blessures en cas de freinage brusque ou de collision. Cela peut éga-**

lement modifier le fonctionnement du coussin gonflable du passager avant. Reportez-vous à «Coussin gonflable du passager avant et témoin de statut» plus bas dans cette section.

- Lors de l'installation d'un dispositif de retenue pour enfants sur le siège arrière central, attachez la languette de connecteur et la languette de boucle de ceinture de sécurité centrale. Reportez-vous à «Ceinture de sécurité centrale arrière» plus haut dans ce chapitre.



Orienté vers l'avant (siège passager avant) — étape 1

Lisez bien toutes les consignes de précautions et d'avertissement mentionnées dans les sections Child safety et Child restraints avant d'installer un dispositif de retenue pour enfants.

Suivez ces étapes pour installer un dispositif de retenue d'enfant orienté vers l'avant avec la ceinture de sécurité des sièges arrière ou du siège passager avant :

1. **Si vous devez installer un dispositif de retenue pour enfants sur le siège avant, il devrait être installé uniquement orienté vers l'avant. Reculez le siège le plus loin possible. Il faut toujours orienter un dispositif de retenue pour**

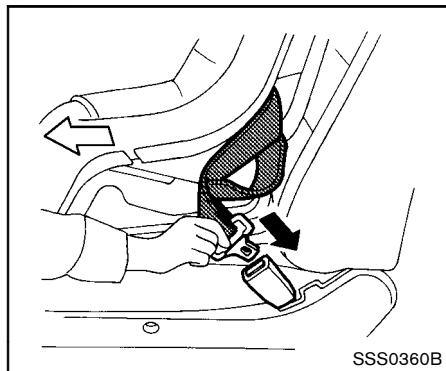
nourrissons vers l'arrière, mais il ne faut pas l'installer sur le siège du passager avant.

2. Posez le dispositif de retenue pour enfants sur le siège arrière côté rue. Suivez toujours les instructions données par le fabricant du dispositif de retenue pour enfants.

L'arrière du dispositif de retenue pour enfants devrait être fixé au dossier du siège du véhicule.

Au besoin, ajustez ou enlevez l'appui-tête afin d'obtenir le bon ajustement du dispositif de retenue pour enfants. Si vous enlevez l'appui-tête, rangez-le en lieu sûr. **Assurez-vous de réinstaller l'appui-tête lorsque vous enlevez le dispositif de retenue pour enfants.** Reportez-vous à «Appui-tête» plus haut dans ce chapitre pour des informations relatives au réglage, au montage et au démontage de l'appui-tête.

Si le siège ne possède pas d'appui-tête ajustable et qu'il interfère avec l'ajustement adéquat du dispositif de retenue pour enfants, essayez de l'installer dans une autre position ou essayez un autre dispositif de retenue pour enfants.

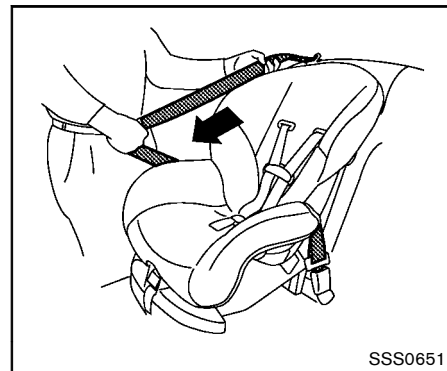


Orienté vers l'avant — étape 3

3. Faites passer la languette dans le dispositif de retenue pour enfants et rentrez-la dans la boucle jusqu'à ce que le loquet soit enclenché. Suivez bien les instructions données par le fabricant du dispositif de retenue pour enfants pour l'acheminement de la sangle.

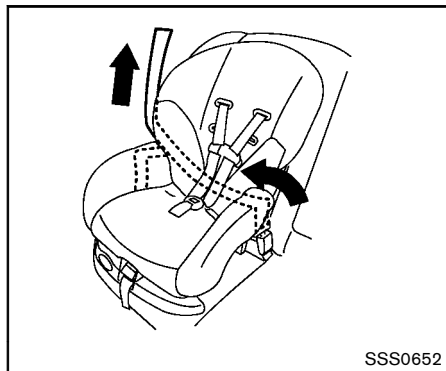
Si le dispositif de retenue pour enfants est équipé d'une sangle d'attache supérieure, dirigez la sangle d'attache supérieure et fixez la sangle au point d'ancrage de la sangle (installation sur le siège arrière uniquement). Reportez-vous à «Installation de la sangle d'attache supérieure» plus loin dans ce chapitre. N'installez pas un dispositif de re-

tenue pour enfants équipé de sangle d'attache supérieure sur un siège qui ne comporte pas d'ancrage de sangle supérieure.

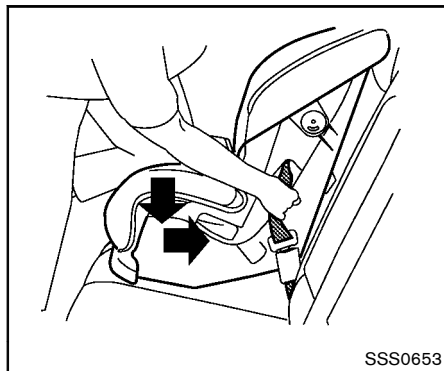


Orienté vers l'avant — étape 4

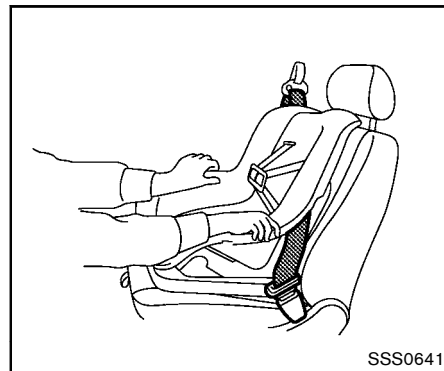
4. Tirez sur la ceinture thoracique jusqu'à ce que la ceinture soit complètement déroulée. À ce moment, l'enrouleur de ceinture passe en mode de blocage automatique (ALR) (mode de dispositif de retenue pour enfants). Il revient en mode de blocage d'urgence (ELR) lorsque la ceinture de sécurité est complètement rétractée.



Orienté vers l'avant — étape 5



Orienté vers l'avant — étape 6

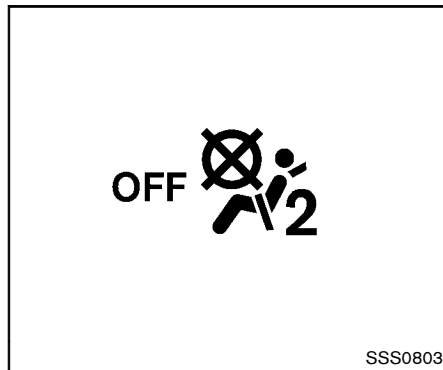


Orienté vers l'avant — étape 8


5. Laissez la ceinture de sécurité se réenrouler. Tirez sur la ceinture thoracique vers le haut pour qu'elle soit bien tendue.
6. Enlevez l'excédent de mou de la ceinture de sécurité ; avec votre genou, appuyez fermement vers le bas et vers l'arrière au centre du dispositif de retenue pour enfants pour comprimer le coussin et le dossier du siège du véhicule tout en tirant sur la ceinture de sécurité.
7. Tendez la sangle d'attache conformément aux instructions du fabricant pour reprendre le mou.
8. Une fois que le dispositif de retenue pour enfants est posé, vérifiez qu'il est correctement bloqué. Faites basculer le dispositif de retenue d'un côté à l'autre tout en le tenant près du passage des ceintures de sécurité. Le jeu du dispositif de retenue pour enfants ne doit pas excéder 25 mm (1 po), de côté à côté. Essayez de le pousser vers l'avant pour vous assurer que la ceinture le maintient convenablement en place. Si le dispositif n'est pas bien bloqué, serrez davantage la ceinture de sécurité ou changez le siège de place et essayez de nouveau. Il sera peut être nécessaire d'essayer un autre dispositif de retenue pour enfants. Il

existe des dispositifs de retenue pour enfants qui ne conviennent pas à tous les types de véhicules.

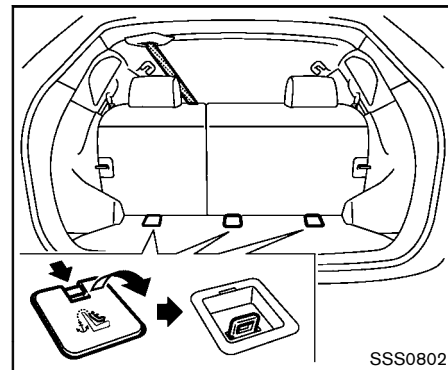
9. Avant chaque utilisation, assurez-vous que le dispositif de retenue pour enfants est bien bloqué. Si la ceinture de sécurité n'est pas bloquée, répétez les étapes 2 à 8.



Orienté vers l'avant — étape 10

10. Si le dispositif de retenue pour enfants est installé sur le siège passager avant, placez le contacteur d'allumage en position ON. Le témoin de statut du coussin gonflable du passager avant  devrait s'allumer. Si ce témoin ne s'allume pas, reportez-vous à «Coussin gonflable du passager avant et le témoin de statut» dans ce chapitre. **Installez le dispositif de retenue pour enfants sur un autre siège.** Faites vérifier le système par un concessionnaire NISSAN.

Le mode ALR (mode de dispositif de retenue pour enfants) s'annule quand on retire le dispositif de retenue pour enfants et que la ceinture est réenroulée.



SSS0802

INSTALLATION DE LA SANGLE D'ATTACHE SUPÉRIEURE

D'abord, fixez le dispositif de retenue pour enfants avec la ceinture de sécurité ou avec le système LATCH (aux sièges arrière latéraux uniquement) ou les ceintures de sécurité, selon le cas.

1. Soulevez le couvercle du point d'ancrage qui se situe directement derrière le siège d'enfant.
2. Placez la sangle d'attache supérieure au-dessus du haut du dossier.
3. Faites passer la sangle d'ancrage par-dessus le dossier du siège et fixez-la dans

l'armature de l'ancrage d'attache qui offrira l'installation la plus droite.

4. Tendez la sangle d'attache conformément aux instructions du fabricant pour reprendre le mou.

Consultez votre concessionnaire NISSAN si vous avez des questions lors de l'installation d'une sangle d'attache supérieure.

SIÈGES D'APPOINT

Précautions relatives aux sièges d'appoint

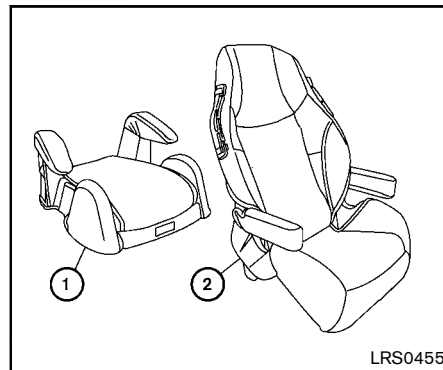


ATTENTION

Si le siège d'appoint et la ceinture de sécurité ne sont pas utilisés correctement, le risque augmente pour l'enfant d'être blessé lors d'un arrêt brusque ou d'une collision du véhicule :

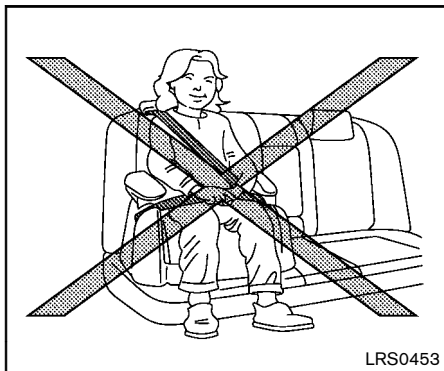
- Assurez-vous que la sangle thoracique de la ceinture ne touche pas le visage ni le cou de l'enfant, et que la sangle sous-abdominale ne lui traverse pas l'abdomen.
- Ne faites jamais passer la sangle thoracique derrière l'enfant ni sous son bras.

- **Un siège d'appoint doit seulement être installé dans une position qui offre une ceinture thoracique/sous-abdominale.**

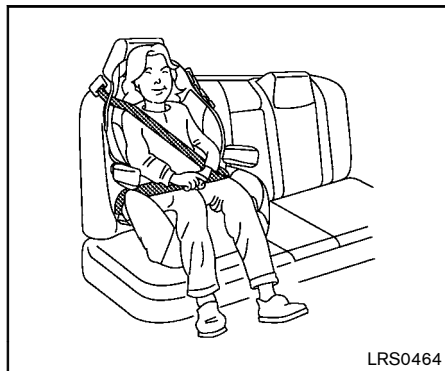


Des sièges d'appoint de différentes grandeurs sont offertes par plusieurs fabricants. Lors du choix d'un siège d'appoint, il est essentiel de tenir compte des points suivants :

- Ne choisissez qu'un siège d'appoint portant une étiquette d'homologation attestant qu'il est conforme à la norme 213 de sécurité des véhicules automobiles du Canada ou à la norme 213 de Federal Motor Vehicle Safety Standard des États-Unis.
- Assurez-vous que le siège d'appoint est compatible avec le siège et le système de ceinture de sécurité du véhicule.



à votre enfant. Respectez toutefois les directives du fabricant du siège.



- Assurez-vous que la tête de l'enfant est bien supportée par le siège d'appoint ou le siège du véhicule. Le dossier du siège doit arriver au niveau des oreilles de l'enfant ou le dépasser. Par exemple, si un siège d'appoint à dos court ① est choisi, le dossier du siège doit arriver au niveau des oreilles de l'enfant ou le dépasser. Si le dossier de siège d'appoint n'arrive pas au niveau des oreilles de l'enfant, un siège d'appoint à dos allongé ② devrait être utilisé.
- Si le siège d'appoint est compatible avec votre véhicule, placez votre enfant dans le siège d'appoint et vérifiez les réglages afin de vous assurer que le siège est bien adapté

Dans toutes les provinces ou territoires du Canada et les états des États-Unis, la loi exige que les nourrissons et jeunes enfants soient placés dans des dispositifs de retenue appropriés pour enfants pendant la conduite du véhicule.

Les instructions de ce chapitre concernent l'installation d'un siège d'appoint sur les sièges arrière ou sur le siège passager avant.

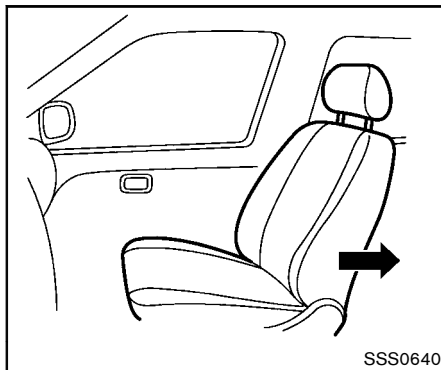
Installation du siège d'appoint

PRÉCAUTION

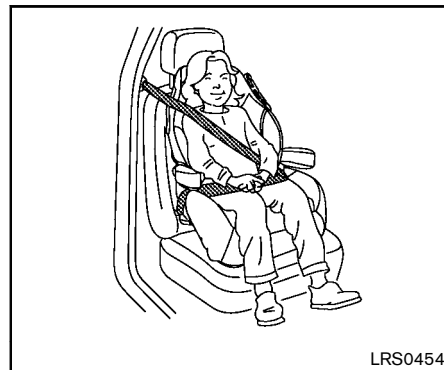
N'utilisez pas le mode de verrouillage automatique (ALR) de la ceinture sous-abdominale/thoracique lorsque vous utilisez un siège d'appoint avec les ceintures de sécurité.

Lisez bien toutes les consignes de précaution et d'avertissement mentionnées dans les paragraphes «Sécurité enfants», «Dispositifs de retenue pour enfants» et «Sièges d'appoint» plus tôt dans cette section avant d'installer un dispositif de retenue pour enfants.

Suivez ces étapes pour installer un siège d'appoint sur le siège arrière ou sur le siège passager avant :



1. **Si un siège d'appoint doit être installé sur le siège passager avant, reculez le siège passager le plus loin possible.**
2. Placez le siège d'appoint sur le siège. Placez-le vers l'avant seulement. Suivez toujours les instructions données par le fabricant du siège d'appoint.



Emplacement du passager avant

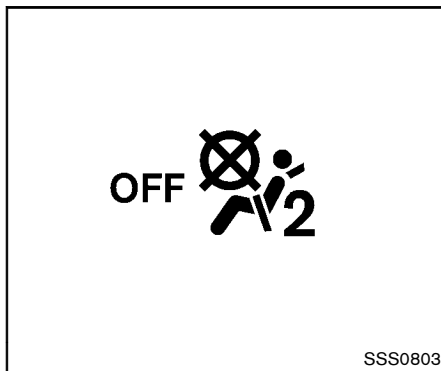
3. Le siège d'appoint devrait être placé sur le siège du véhicule pour qu'il soit stable.

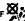
Au besoin, ajustez ou enlevez l'appui-tête afin d'obtenir l'ajustement adéquat du siège d'appoint. Si vous enlevez l'appui-tête, rangez-le en lieu sûr. **Assurez-vous de réinstaller l'appui-tête lorsque vous enlevez le siège d'appoint.** Reportez-vous à «Appuis-tête» plus haut dans ce chapitre pour des informations relatives au réglage, au montage et au démontage de l'appui-tête.

Si le siège ne possède pas d'appui-tête ajustable et qu'il interfère avec l'ajustement

adéquat du siège d'appoint, essayez de l'installer dans une autre position ou essayez un autre siège d'appoint.

- Placez la ceinture sous-abdominale aussi bas que possible et bien ajustée sur les hanches de l'enfant. Suivez bien les instructions données par le fabricant du siège d'appoint pour le réglage de l'acheminement de la ceinture de sécurité.
- Tirez la partie de la sangle de la ceinture thoracique vers l'enrouleur pour la tendre. Assurez-vous que la ceinture thoracique est bien placée et qu'elle traverse le milieu de la partie supérieure de l'épaule de l'enfant. Suivez bien les instructions données par le fabricant du siège d'appoint pour le réglage de l'acheminement de la ceinture de sécurité.
- Suivez les avertissements, les mises en garde et les instructions pour boucler correctement une ceinture de sécurité, montré dans «Ceintures de sécurité» plus haut dans ce chapitre.



- Si le siège d'appoint est installé sur le siège passager avant, mettez le contacteur d'alumage en position ON. Le témoin de statut du coussin gonflable du siège passager avant  peut s'allumer ou non, selon la taille de l'enfant et du type de siège d'appoint utilisé. Reportez-vous à «Coussin gonflable du passager avant et témoin de statut» plus loin dans ce chapitre.

SYSTÈME DE RETENUE SUPPLÉMENTAIRE

PRÉCAUTIONS À PRENDRE AVEC LES SYSTÈMES DE RETENUE SUPPLÉMENTAIRE

Cette section consacrée au système de retenue supplémentaire (SRS) contient des renseignements importants concernant les systèmes suivants :

- Coussin gonflable d'appoint avant du conducteur et du passager avant (système avancé de coussin gonflable NISSAN)
- Coussin gonflable d'appoint pour chocs latéraux installé dans les sièges avant
- Coussin gonflable d'appoint du côté rideaux pour chocs latéraux et renversements installé dans le toit
- Ceinture de sécurité avec prétensionneur

Système de coussin gonflable d'appoint pour choc frontal : Le système avancé de coussin gonflable NISSAN peut aider à diminuer l'impact de la tête et de la poitrine du chauffeur ainsi que du passager avant au cours de certaines collisions frontales.

Système de coussin gonflable d'appoint pour chocs latéraux installé dans le siège avant : Ce système peut aider à amortir l'impact des chocs sur la poitrine et dans la région pelvienne du conducteur et du passager avant lors de certaines collisions latérales. Les coussins

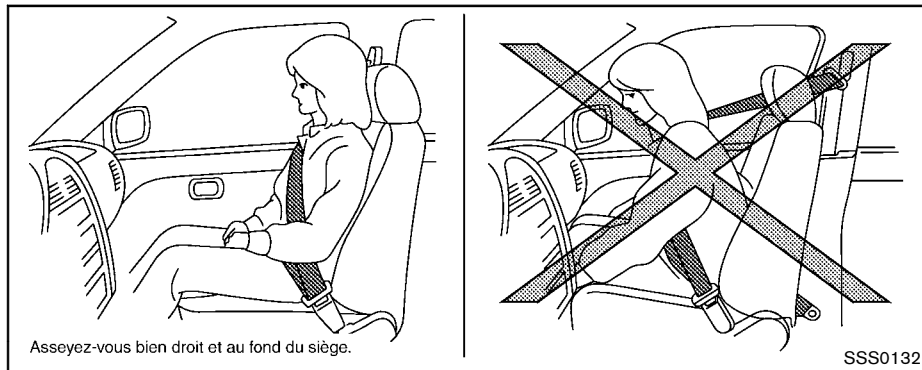
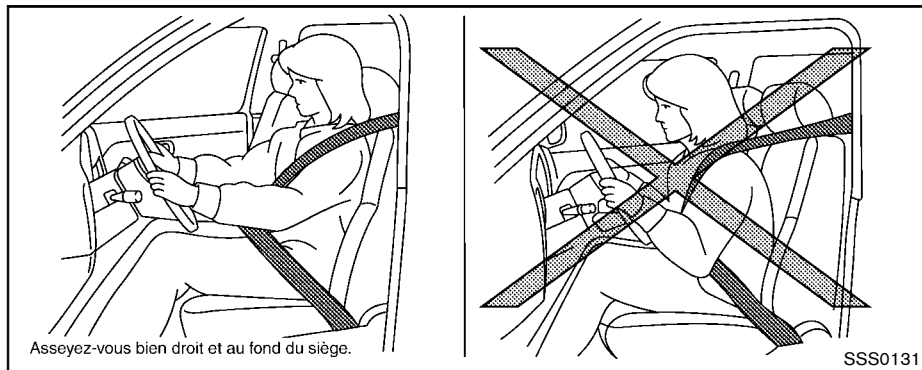
gonflables rideaux pour chocs latéraux sont conçus pour se déployer sur le côté où le véhicule subit un choc.

Système de coussin gonflable d'appoint du côté rideau pour chocs latéraux et renversements installé dans le toit : Ce système peut aider à amortir l'impact des chocs sur la poitrine et dans la région pelvienne du conducteur et du passager avant lors de certaines collisions latérales. Les coussins gonflables rideaux/de renversement sont conçus pour se déployer sur le côté où le véhicule subit un choc. Les coussins gonflables rideaux/de renversement sont conçus pour se déployer en cas de renversement du véhicule. Les coussins gonflables rideaux restent déployés pendant un court laps de temps en cas de choc latéral ou de renversement du véhicule.

Ces systèmes de retenue sont conçus pour **compléter** la protection des ceintures de sécurité du conducteur et du passagers et **ne remplacent pas** les ceintures. Il faut toujours porter correctement les ceintures de sécurité, et l'occupant doit être assis à une distance correcte du volant, du tableau de bord et des garnitures de portière. (Reportez-vous à «Ceintures de sécurité» plus haut dans ce chapitre pour les directives et les précautions d'utilisation des ceintures de sécurité.)

Les coussins gonflables d'appoint ne fonctionnent que si le contacteur d'allumage est en position ON.

Après avoir mis le contacteur d'allumage en position ON, le témoin lumineux des coussins gonflables d'appoint s'allume. Après environ 7 secondes, le témoin lumineux du coussin gonflable d'appoint s'éteindra si les systèmes fonctionnent.



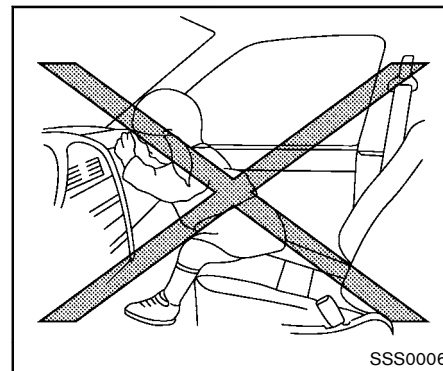
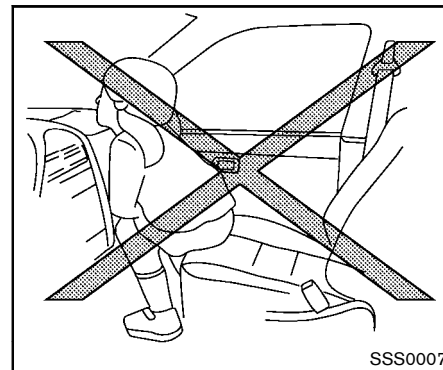
ATTENTION

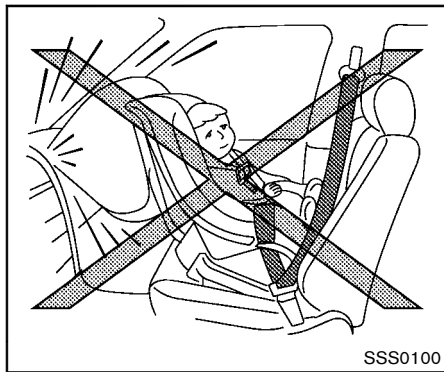
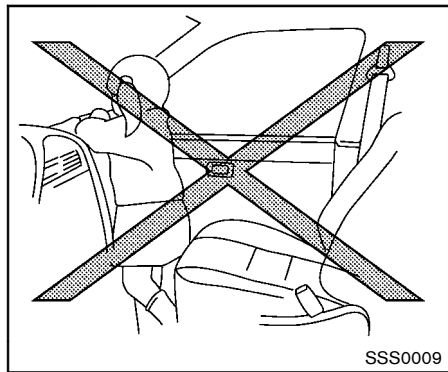
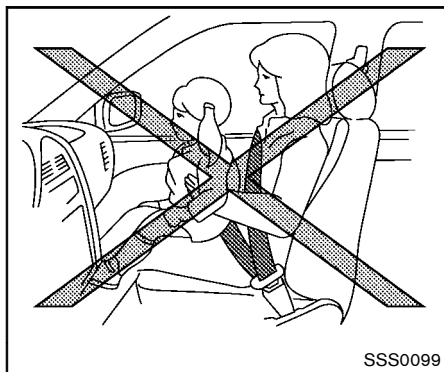
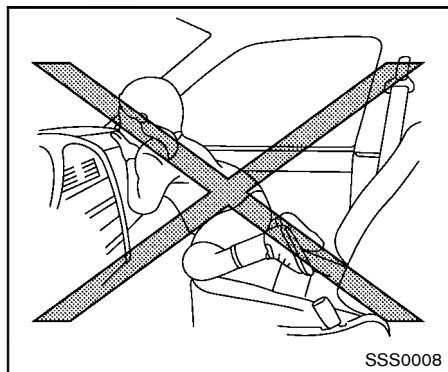
- Les coussins gonflables avant ne se déploient généralement pas en cas de collision latérale, arrière, de renversement ou lorsque la collision frontale est peu importante. Portez toujours les ceintures de sécurité pour réduire les risques ou l'importance des blessures en cas d'accident.
- De plus, le coussin gonflable du passager avant ne se déploiera pas si l'indicateur de statut du coussin gonflable du passager est allumé ou si le siège passager avant est inutilisé. Reportez-vous à «Coussin gonflable du passager avant et témoin de statut» plus loin dans ce chapitre.
- Les ceintures de sécurité et les coussins gonflables d'appoint avant atteignent leur efficacité maximum si le conducteur est assis le dos bien droit contre le dossier. Les coussins gonflables avant se déploient avec une force extrême. Même avec le système avancé de coussin gonflable NISSAN, les ris-

ques de blessure légère ou mortelle en cas d'accident sont augmentés si le conducteur n'est pas retenu, s'il est penché en avant, assis sur le côté ou en mauvaise position. Le coussin gonflable risque également de blesser gravement l'occupant qui se trouverait trop près au moment où le coussin gonflable se déploie. Il faut toujours s'asseoir avec le dos bien en arrière contre le dossier du siège aussi loin que possible du volant et du tableau de bord. Utilisez toujours les ceintures de sécurité.

- Les boucles des ceintures de sécurité du conducteur et du passager avant sont munies de capteurs qui détectent si les ceintures sont bouclées. Le système avancé des coussins gonflables étudie la gravité de l'impact puis fait déployer le coussin gonflable en fonction de l'utilisation ou non des ceintures de sécurité le cas échéant. Si les ceintures de sécurité ne sont pas bouclées correctement, le risque ou la gravité des blessures en cas d'accident en sont augmentés.

- Le siège passager avant est équipé d'un capteur de classification d'occupant (capteur de forme) qui désactive le coussin gonflable passager avant dans certaines conditions. Ce capteur est seulement utilisé pour ce siège. Si vous n'êtes pas assis correctement ou si les ceintures de sécurité ne sont pas bien bouclées, le risque et la gravité des blessures en cas d'accident en sont augmentés. Reportez-vous à «Coussin gonflable du passager avant et témoin de statut» plus loin dans ce chapitre.
- Gardez toujours les mains à l'extérieur du volant. Les placer à l'intérieur du volant augmente davantage le risque de blessures en cas de déploiement du coussin gonflable d'appoint avant.

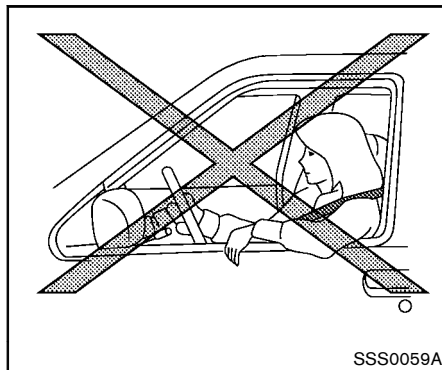




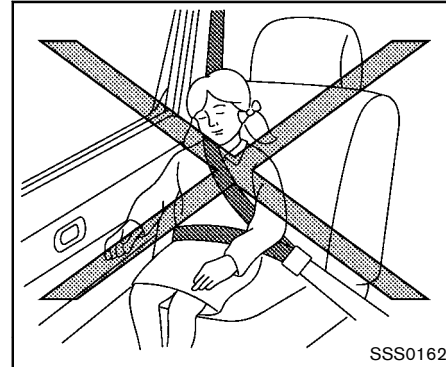
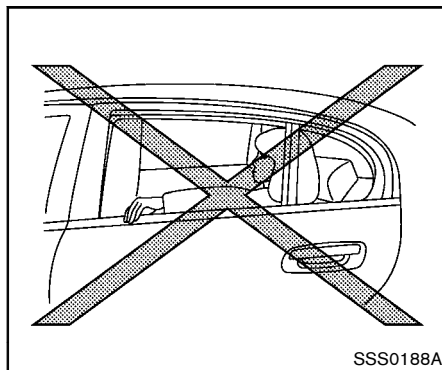
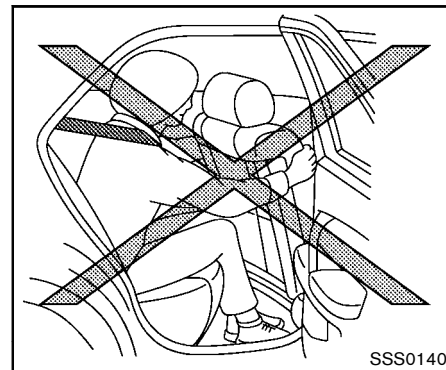
ATTENTION

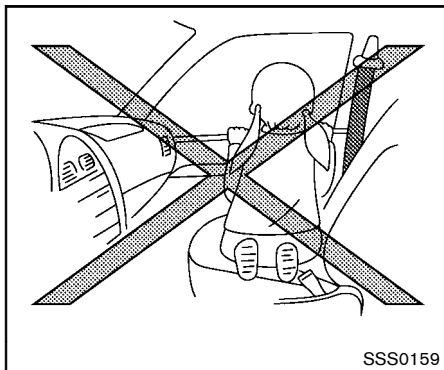
- Ne laissez jamais les enfants sans protection ou passer les mains ou le visage par la vitre. Ne les tenez pas sur les genoux ou dans les bras. Les illustrations retracent quelques exemples de position de conduite dangereuse.
- Les enfants mal attachés risquent d'être sérieusement voire mortellement blessés en cas de déploiement des coussins gonflables avant, latéraux ou rideaux/de renversement. Les préadolescents et enfants doivent être correctement retenus sur le siège arrière dans la mesure du possible.
- Même avec le système avancé des coussins gonflables NISSAN, n'installez jamais un dispositif de retenue pour enfants orienté vers l'arrière sur le siège avant. Le déploiement du coussin gonflable avant peut blesser gravement ou mortellement un enfant. Pour de plus amples détails, reportez-vous à «Dispositifs de retenue pour en-

fants» plus haut dans ce chapitre.



Ne vous penchez pas par la porte ou la vitre.





ATTENTION

Coussins gonflables d'appoint pour chocs latéraux des sièges avant et coussins gonflables d'appoint rideau pour chocs latéraux/renversements installés dans le toit :

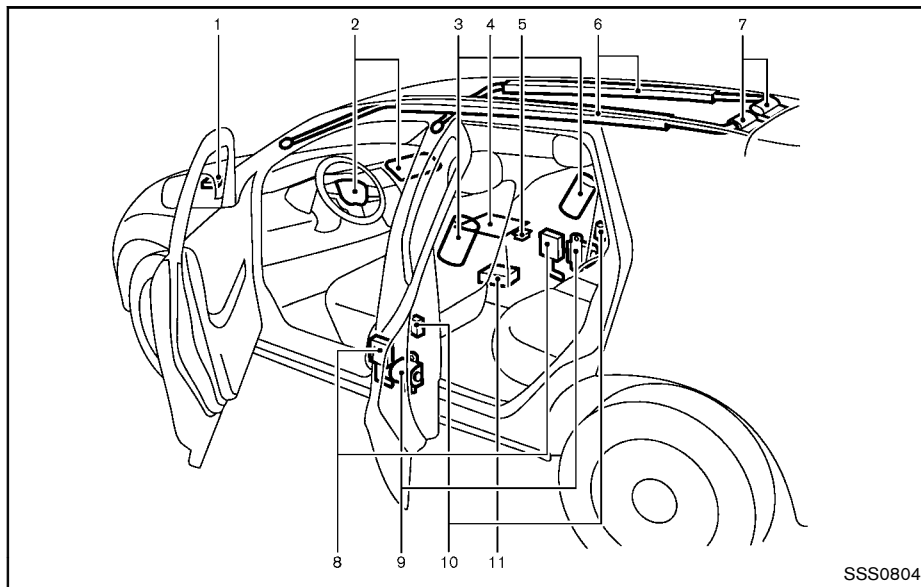
- Les coussins gonflables latéraux, du côté rideau et de renversement ne se déploient généralement pas en cas de collision latérale, arrière, de renversement ou lorsque la collision frontale est peu importante. Portez toujours les ceintures de sécurité

pour réduire les risques ou l'importance des blessures en cas d'accident.

- Les ceintures de sécurité, les coussins gonflables latéraux et les coussins gonflables rideaux/de renversement atteignent leur efficacité maximale lorsque les occupants sont assis le dos bien droit contre le dossier. Les coussins gonflables latéraux et les coussins gonflables rideaux pour chocs latéraux se déploient avec beaucoup de force. Ne laissez personne placer les mains, les jambes ou le visage près du coussin gonflable latéral qui se trouve sur le côté rue du dossier du siège avant ou près des longérons du toit latéral. Ne laissez pas le passager avant ou les passagers qui occupent les sièges arrière latéraux passer la main par la vitre ou s'appuyer contre la portière. Les illustrations précédentes retracent quelques exemples de position de conduite dangereuse.
- Veillez à ce qu'aucun passager arrière ne se tienne au dossier du siège avant. Il risquerait d'être gra-

vement blessé si le coussin gonflable d'appoint latéral se déploie. Il faut être particulièrement prudent avec les enfants qui doivent toujours être correctement retenus sur le siège. Les illustrations retracent quelques exemples de position de conduite dangereuse.

- Ne mettez pas de housses sur les dossiers de siège avant. Elles pourraient gêner le déploiement du coussin gonflable d'appoint latéral.



- | | |
|---|--|
| <ol style="list-style-type: none"> 1. Capteur de zone d'impact 2. Système des coussins gonflables d'appoint avant 3. Modules des coussins gonflables d'appoint pour chocs latéraux installé dans le siège avant 4. Capteur de classification de l'occupant (capteur de forme) | <ol style="list-style-type: none"> 5. Unité de contrôle du système de classification de l'occupant 6. Coussins gonflables d'appoint rideau pour chocs latéraux et renversements installés dans le toit 7. Gonfleurs de coussin gonflable d'appoint rideau pour chocs latéraux et renversements installés dans le toit |
|---|--|

8. Tendeurs latéraux de la sangle sous-abdominale
9. Ceinture de sécurité avec tendeur
10. Capteurs satellites
11. Unité de contrôle des coussins gonflables (ACU)

SYSTÈME AVANCÉ DES COUSSINS GONFLABLES NISSAN (sièges avant)

Ce véhicule est équipé du système avancé de coussin gonflable NISSAN pour les sièges du conducteur et du passager. Ce système est conçu pour satisfaire aux exigences d'homologation des règlements des États-Unis. Le système est également autorisé au Canada.

Néanmoins, toutes les informations ou consignes de précautions et d'attentions données dans le présent manuel restent valables et doivent être suivies.

Le coussin gonflable d'appoint du conducteur est situé au centre du volant ; le coussin gonflable d'appoint du passager avant est monté dans le tableau de bord, au-dessus de la boîte à gants. Les coussins gonflables avant sont prévus pour se déployer en cas de collision frontale importante ; ils peuvent se déployer aussi lorsque l'impact d'une collision non frontale est identique à celui d'une forte collision frontale. Il se peut qu'ils ne se déploient pas dans certaines collisions frontales. Le fonctionnement correct du coussin gonflable avant ne dépend pas toujours des dommages subis par le véhicule

(ou de l'absence de dommages).

Le système avancé de coussin gonflable NISSAN est équipé d'un système de coussins gonflables d'appoint en deux temps. Le système contrôle les informations provenant de l'unité de contrôle des coussins gonflables (ACU), de l'unité du capteur de diagnostic, des capteurs de boucle de ceinture de sécurité et du capteur de classification d'occupant (capteur de forme). Les coussins se déploient en fonction de la gravité de la collision et de l'utilisation de la ceinture de sécurité par le conducteur. Pour le passager avant, il contrôle également le capteur de classification d'occupant. Basé sur l'information provenant des capteurs, un seul coussin gonflable avant peut se déployer lors d'une collision, selon la gravité de l'impact et de l'utilisation ou non des ceintures de sécurité. De plus, le coussin gonflable du passager avant droit peut être automatiquement désactivé dans certaines conditions, selon les informations reçues du capteur de classification d'occupant. Si le coussin gonflable du passager est réglé sur OFF, l'indicateur de statut du coussin gonflable du passager sera allumé (si le siège n'est pas occupé, l'éclairage ne sera pas allumé, mais les coussins gonflables seront désactivés). (Reportez-vous à «Coussin gonflable du passager avant et témoin de statut» plus loin dans ce chapitre pour plus de détails.) Le déploiement

d'un seul coussin gonflable avant ne constitue pas un indicateur d'anomalie de fonctionnement du système.

Si vous avez des questions concernant votre coussin gonflable, contactez NISSAN ou un concessionnaire NISSAN. Si vous considérez apporter des modifications à votre véhicule en raison d'un handicap, vous devriez également contacter un concessionnaire NISSAN. L'information sur un détaillant est incluse au début de ce Manuel du conducteur.

Le déploiement du coussin gonflable avant s'accompagne d'un grand bruit suivi d'une émission de fumée. La fumée n'est pas nocive et elle n'est pas non plus un signe d'incendie. Elle provoque cependant des irritations ou une sensation d'étouffement, et à ce titre il est recommandé d'éviter son inhalation. Les personnes souffrant de conditions respiratoires doivent rapidement respirer de l'air frais.

Les coussins gonflables avant combinés aux ceintures de sécurité aident à amortir le choc sur la tête et sur la poitrine de l'occupant avant. Ils peuvent vous sauver la vie ou réduire la gravité de vos blessures. Mais, en se déployant, le coussin gonflable avant peut aussi provoquer des éraflures au visage ou d'autres blessures. Les coussins gonflables avant n'assurent pas une retenue de la partie inférieure du corps.

Même avec le système avancé de coussin gonflable NISSAN, il faut boucler convenablement les ceintures de sécurité et placer le dossier du conducteur et du passager avant bien droit, aussi loin que possible du volant et du tableau de bord. Les coussins gonflables avant se déploient rapidement afin d'aider à protéger les occupants avant. En revanche, la force de déploiement du coussin gonflable avant peut augmenter les risques de blessures si l'occupant se trouve trop près ou contre les modules du coussin gonflable lors du déploiement.

Les coussins gonflables avant se dégonflent tout de suite après la collision.

Les coussins gonflables avant ne fonctionnent que si le contacteur d'allumage est en position ON.

Après avoir mis le contacteur d'allumage en position ON, le témoin lumineux des coussins gonflables d'appoint s'allume. Après environ 7 secondes, le témoin lumineux du coussin gonflable d'appoint s'éteindra si le système fonctionne.



SSS0803

Témoin de statut du coussin gonflable du passager avant


Coussin gonflable du passager avant et témoin de statut


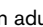
ATTENTION

Le coussin gonflable du passager avant est conçu pour se désactiver automatiquement dans certaines conditions. Lisez attentivement cette section afin d'apprendre comment il fonctionne. Pour une protection maximale, il est nécessaire de bien utiliser les sièges, les ceintures de sécurité et les dispositifs de retenue pour enfants. Si

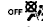
vous ne suivez pas toutes les instructions dans ce manuel concernant l'utilisation des sièges, ceintures de sécurité et dispositifs de retenue pour enfants à la lettre, vous pouvez augmenter le risque ou la gravité d'une blessure grave lors d'un accident.

Témoin de statut :

Le témoin indicateur de statut du coussin gonflable passager avant  est situé sur le tableau sous la commande de climatisation. Après que le contacteur d'allumage soit placé en position «ON», le témoin indicateur de statut du coussin gonflable du passager avant s'allume pendant environ 7 secondes et s'éteint ou reste allumé selon que le siège du passager avant soit occupé ou non. Le témoin fonctionne comme indiqué ci-après :

- Sièges passager vide : Le témoin  est réglé sur OFF et le coussin gonflable du passager avant est sur OFF et ne se déploiera pas en cas de collision.
- Le siège passager est occupé par un adulte de petite taille, un enfant ou un dispositif de retenue pour enfants tel que mentionné dans cette rubrique : Le témoin  s'allumera pour indiquer que le coussin gonflable du passager avant est sur OFF et qu'il ne se

dépluera pas en cas de collision.

- Le siège passager occupé et le passager satisfont les conditions décrites dans cette section : Le témoin  est sur OFF pour indiquer que le coussin gonflable du passager avant fonctionne.

Coussin gonflable du passager avant :

Le coussin gonflable du passager avant est conçu pour se désactiver automatiquement lorsque le véhicule est utilisé dans certaines conditions tel que décrit ci-dessus et conformément aux réglementations des États-Unis. Si le coussin gonflable côté passager est sur OFF, il ne se déploiera pas lors d'une collision. Le coussin gonflable côté conducteur et les autres coussins gonflables de votre véhicule ne font pas partie de ce système.

Le but de la réglementation est de réduire les risques de blessures ou de mort causés par le déploiement d'un coussin gonflable à certains occupants du siège passager avant, tels que les enfants, en exigeant que le coussin gonflable soit automatiquement désactivé.

Le capteur de classification d'occupant (capteur de forme) est situé au fond du coussin de siège passager avant et est conçu pour détecter un occupant ou des objets sur le siège selon leurs poids. Par exemple, si un enfant est assis dans le siège passager avant, le système avancé du

coussin gonflable est conçu pour désactiver le coussin gonflable conformément aux réglementations. Également, si un dispositif de retenue pour enfants du type spécifié dans les règlements est sur le siège, le capteur de classification d'occupant le détectera et le coussin gonflable se désactivera.

Les occupants adultes du siège passager avant qui sont correctement assis et qui utilisent la ceinture de sécurité tel que décrit dans ce manuel ne causeront pas la désactivation automatique du coussin gonflable. Pour des adultes de petite taille, il peut être désactivé. Néanmoins, si l'occupant n'est pas assis correctement (par exemple, en n'étant pas bien assis droit, en étant assis sur le rebord du siège, ou en étant dans une mauvaise position), ceci pourrait causer la désactivation du coussin gonflable par le capteur. Assurez-vous de toujours être bien assis et de toujours porter la ceinture de sécurité pour une protection maximale de la ceinture de sécurité et du coussin gonflable d'appoint.

NISSAN recommande que tous les pré-adolescents et enfants soient correctement retenus dans le siège arrière. NISSAN recommande également que tous les dispositifs de retenue pour enfants et sièges d'appoint soient installés correctement dans le siège arrière. Si cela n'est pas possible, le capteur de classification d'occupant est conçu pour fonctionner tel que décrit

ci-dessus, en vue de désactiver le coussin gonflable du passager avant pour les dispositifs spécifiques de retenue pour enfants. Le fait de ne pas installer correctement les dispositifs de retenue pour enfants et d'utiliser le mode du dispositif de retenue de blocage automatique (ALR) (mode de dispositif de retenue pour enfants) peut faire basculer ou faire bouger le dispositif de retenue en cas d'accident ou d'arrêt brusque. Cela peut également entraîner le déploiement du coussin gonflable passager au lieu d'être désactivé. (Reportez-vous à «Dispositifs de retenue pour enfants» plus haut dans ce chapitre pour des directives d'installation et d'utilisation appropriées.)

Si le siège passager avant n'est pas occupé, le coussin gonflable du passager est conçu pour ne pas se déployer en cas de collision. Toutefois, des objets lourds déposés sur le siège peuvent entraîner le déploiement du coussin gonflable à cause du poids des objets détectés par le capteur de poids. D'autres conditions pourraient causer le déploiement du coussin gonflable, par exemple si un enfant est debout sur un siège ou si deux enfants sont assis sur le même siège, ce qui est contraire aux instructions données dans ce manuel. Soyez toujours assuré que vous et les occupants de votre véhicule sont bien assis et retenus convenablement sur leur siège.


Vous pouvez utiliser l'indicateur de statut du coussin gonflable du passager pour contrôler lorsque le coussin gonflable passager avant est automatiquement désactivé et que le siège est occupé. Le témoin ne s'allumera pas si le siège passager avant est inutilisé.

Si un occupant adulte est dans le siège et que l'indicateur de statut du coussin gonflable du passager est allumé (indiquant que le coussin gonflable est sur OFF), il se pourrait que la personne soit de petite taille ou qu'elle ne soit pas bien assise.

Si un dispositif de retenue pour enfants doit être utilisé sur le siège avant, le témoin indicateur du statut du coussin gonflable du passager peut ou peut ne pas s'allumer, selon la taille de l'enfant et le type de dispositif de retenue utilisé. Si le témoin de statut du coussin gonflable ne s'allume pas (indiquant que le coussin gonflable pourrait se déployer en cas de collision), il se pourrait que le dispositif de retenue ou que la ceinture de sécurité ne soit pas utilisée correctement. Assurez-vous que le dispositif de retenue est installé convenablement, que la ceinture de sécurité est utilisée correctement et que le passager est bien positionné. Si le témoin du coussin gonflable n'est toujours pas allumé, déplacez le passager ou le dispositif de retenue dans un siège arrière.

Si le témoin de statut du coussin gonflable passager avant ne s'allume pas bien que le dispositif de retenue pour enfants, la ceinture de sécurité et l'occupant vous semblent bien placés, le système peut détecter un siège inoccupé (auquel cas le coussin gonflable est sur OFF). Un concessionnaire NISSAN peut vérifier que le système est bien désactivé en utilisant un outil spécial. En attendant la confirmation par le concessionnaire que votre coussin gonflable marche correctement, positionnez le passager ou le dispositif de retenue sur un siège arrière.

Le système des coussins gonflables et le voyant de fonctionnement du coussin gonflable du passager avant mettront quelques secondes avant de remarquer un changement dans le siège passager. Mais si le siège reste inoccupé, le témoin de statut du coussin gonflable restera éteint.

Si une anomalie de fonctionnement se présente dans le système de coussin gonflable du passager avant, le témoin lumineux des coussins gonflables d'appoint  , situé dans la zone des instruments et indicateurs, clignotera. Faites vérifier le système par un concessionnaire NISSAN.

Autres précautions pour le coussin gonflable d'appoint pour choc avant



ATTENTION

- **Ne placez aucun objet sur le rembourrage du volant ni sur le tableau de bord. Ne mettez pas d'objets entre un occupant du véhicule et le volant ou le tableau de bord. Ces objets risqueraient de se transformer en projectiles dangereux et de provoquer des blessures en cas de déploiement du coussin gonflable d'appoint avant.**
- **Ne placez pas d'objets tranchants sur le siège. Ne placez pas non plus d'objets pesants qui pourraient laisser une empreinte permanente sur le siège. De tels objets pourraient endommager le siège ainsi que le capteur de classification d'occupant (capteur de forme). Cela peut affecter la bonne marche du système de coussin gonflable et causer des blessures graves.**
- **N'utilisez pas de nettoyants à l'eau ou acides (nettoyants à vapeur) sur le siège. Cela pourrait endommager**

le siège ou le capteur de classification d'occupant. Cela peut également affecter le bon fonctionnement du système de coussin gonflable et causer des blessures graves.

- **Juste après le déploiement, plusieurs composants du système de coussins gonflables avant seront chauds. Ne les touchez pas ; vous risquez de vous brûler gravement.**
- **N'apportez aucun changement non autorisé aux éléments ou au câblage du coussin gonflable d'appoint. Ceci afin de ne pas provoquer le déploiement accidentel du coussin gonflable d'appoint ou l'endommagement du système des coussins gonflables.**
- **N'effectuez aucune modification non autorisée sur l'équipement électrique du véhicule, sur la suspension ou sur la partie structurelle avant. Ceci pourrait nuire au bon fonctionnement du système du coussin gonflable avant.**
- **Toute modification du coussin gonflable d'appoint comporte des risques de blessures graves. Sont**

considérées comme altérations le remplacement pur et simple du volant ou du tableau de bord, le fait de les dénaturer en collant du tissu ou une matière quelconque sur le rembourrage du volant ou sur le tableau de bord, ou la pose de garnitures supplémentaires autour du système du coussin gonflable.

- Altérer ou modifier le siège passager avant peut entraîner des blessures corporelles graves. Par exemple, il ne faut pas changer les sièges avant en plaçant quoi que ce soit sur le siège du dossier ou en ajoutant un garnissage, comme une housse, sur le siège, si elle n'est pas spécialement créée pour assurer un fonctionnement normal du coussin gonflable. En outre, vous ne devez pas ranger d'objets sous le siège passager avant ou le coussin et le dossier. De tels objets peuvent interférer avec le bon fonctionnement du capteur de classification d'occupant.
- N'apportez aucun changement non autorisé aux éléments ou au câblage du système de ceinture de

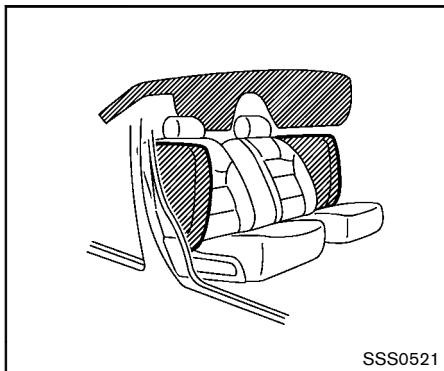
sécurité. Ceci pourrait affecter le système du coussin gonflable d'appoint avant. Une intervention non autorisée sur le système de ceinture de sécurité peut se traduire par de graves blessures.

- Toute intervention sur ou près du système des coussins gonflables avant doit systématiquement être effectuée par un concessionnaire NISSAN. L'installation d'équipement électrique doit également être effectuée par un concessionnaire NISSAN. Les faisceaux de fils du système de retenue supplémentaire (SRS)* ne doivent pas être modifiés ou débranchés. N'utilisez jamais de testeur électrique ou de dispositif de sondage non homologué sur les systèmes du coussin gonflable.
- Si le pare-brise est fendu, faites-le remplacer immédiatement par un garagiste spécialisé. Avec un pare-brise fendu, le système du coussin gonflable d'appoint risque de ne pas pouvoir fonctionner normalement.

* Les connecteurs de faisceaux de fils SRS sont jaunes et oranges pour faciliter

l'identification.

Si vous revendez votre véhicule, nous vous prions de donner toute information nécessaire au nouvel acheteur au sujet du système du coussin gonflable avant et de lui indiquer les sections se rapportant à ce système dans ce Manuel du conducteur.



SYSTÈMES DE COUSSIN GONFLABLE D'APPOINT POUR CHOCS LATÉRAUX INSTALLÉS DANS LES SIÈGES AVANT ET DE COUSSIN GONFLABLE D'APPOINT POUR CHOCS LATÉRAUX DU CÔTÉ RIDEAU/DE RENVERSEMENT INSTALLÉS DANS LE TOIT

Les coussins gonflables latéraux se trouvent à l'extérieur de la partie arrière des dossiers de sièges avant. Les coussins gonflables rideaux/de renversement se trouvent dans les longerons latéraux du toit. Ces systèmes sont conçus conformément aux directives facultatives données dans le but de réduire les risques de

blessures des occupants assis hors des sièges. **Néanmoins, toutes les informations ou consignes de précautions et d'attentions données dans le présent manuel restent valables et doivent être suivies.** Les coussins gonflables latéraux, rideaux et de renversement sont conçus pour se déployer en cas de collision latérale importante, mais ils peuvent également se déployer lors d'un autre type de collision dont l'impact est identique à celui d'une forte collision latérale. Ils sont prévus pour se déployer du côté où le véhicule subit le choc. Il se peut qu'ils ne se déploient pas dans certaines collisions latérales du côté où le véhicule a été heurté. Les coussins gonflables rideaux/de renversement sont également conçus pour se déployer lors de certains types de renversement ou lorsque le véhicule est proche du renversement.

Le fonctionnement correct des coussins gonflables latéraux et rideaux/de renversement ne dépend pas toujours des dommages subis par le véhicule (ou de l'absence de dommages).

Le déploiement des coussins gonflables latéraux et des coussins gonflables rideaux et de renversement s'accompagne d'un grand bruit suivi d'une émission de fumée. La fumée n'est pas nocive et elle n'est pas non plus un signe d'incendie. Elle provoque cependant des irritations ou une sensation d'étouffement, et à ce titre il

est recommandé d'éviter son inhalation. Les personnes souffrant de conditions respiratoires doivent rapidement respirer de l'air frais.

Les coussins gonflables latéraux combinés aux ceintures de sécurité aident à amortir le choc sur la poitrine et le bassin des occupants avant. Les coussins gonflables du côté rideau et de renversement peuvent aider à amortir l'impact des chocs sur la tête des occupants des sièges avant et arrière côté latéral. Ils peuvent vous sauver la vie ou réduire la gravité de vos blessures. Cependant, en se déployant, les coussins gonflables latéraux et les coussins gonflables rideaux et de renversement peuvent aussi provoquer des éraflures ou d'autres blessures. Les coussins gonflables latéraux et rideaux/de renversement ne retiennent pas la partie inférieure du corps.

Les ceintures de sécurité doivent être correctement attachées et les dossiers du conducteur et du passager avant tenus bien droit, aussi loin que possible du coussin gonflable latéral. Les passagers à l'arrière doivent être assis aussi loin que possible des garnitures de portière et des longerons du toit latéral. Les coussins gonflables latéraux et rideaux/de renversement se déploient rapidement afin d'aider à protéger les occupants des sièges latéraux. Pour cette raison, la force de déploiement des coussins gonflables latéraux et rideaux/de renversement

risque d'augmenter les risques de blessures si l'occupant se trouve trop près ou contre les modules de coussin gonflable lors du déploiement. Les coussins gonflables rideaux/de renversement sont conçus pour se déployer en cas de renversement du véhicule. Les coussins gonflables rideaux restent déployés pendant un court laps de temps en cas de choc latéral ou de renversement du véhicule.

Les coussins gonflables latéraux et rideaux/de renversement ne fonctionnent que si le contacteur d'allumage est en position ON.

Après avoir mis le contacteur d'allumage en position ON, le témoin lumineux des coussins gonflables d'appoint s'allume. Après environ 7 secondes, le témoin lumineux du coussin gonflable d'appoint s'éteindra si les systèmes fonctionnent.



ATTENTION

- Ne placez pas d'objets près des dossiers des sièges avant. Il ne faut pas placer non plus d'objets (parapluie, sac, etc.) entre la garniture de portière avant et le siège avant. Ces objets risqueraient de se transformer en projectiles dangereux et

de provoquer des blessures en cas de déploiement du coussin gonflable latéral.

- Juste après le déploiement, plusieurs composants du système des coussins gonflables latéraux et des coussins gonflables rideaux et de renversement seront chauds. Ne les touchez pas ; vous risquez de vous brûler gravement.
- N'apportez aucun changement non autorisé aux éléments ou au système des coussins gonflables latéraux et rideaux pour renversement. Ceci afin de ne pas provoquer un endommagement ou un déploiement accidentel des systèmes de coussin gonflable latéral et rideau/de renversement.
- N'effectuez aucune modification non autorisée sur l'équipement électrique du véhicule, la suspension ou un panneau latéral. Ceci risquerait d'affecter le fonctionnement des systèmes de coussin gonflable latéral et rideau/de renversement.
- Toute modification du système de coussin gonflable latéral comporte

des risques de blessures graves. Par exemple, ne modifiez pas les sièges avants en ajoutant un élément à proximité des dossiers ou en ajoutant une matière de garnissage, comme une housse, autour du coussin gonflable latéral.

- Toute intervention sur ou près des systèmes de coussin gonflable latéral et rideau/de renversement doit être effectuée par un concessionnaire NISSAN. L'installation d'équipement électrique doit également être effectuée par un concessionnaire NISSAN. Les faisceaux de fils du système de retenue supplémentaire (SRS)* ne doivent pas être modifiés ou débranchés. N'utilisez jamais de testeur électrique ou de dispositif de sondage non homologués sur les systèmes des coussins gonflables latéraux supplémentaires, et rideaux pour renversement.

* Les connecteurs de faisceaux de fils SRS sont jaunes et oranges pour faciliter l'identification.

Si vous revendez votre véhicule, nous vous prions de transmettre toute information né-

cessaire au nouvel acheteur au sujet des systèmes de coussin gonflable latéral et rideau/de renversement, et de lui indiquer les sections se rapportant à ces systèmes dans le présent Manuel du conducteur.

CEINTURES DE SÉCURITÉ AVEC TENDEURS (sièges avant)



ATTENTION

- **Les tendeurs ne peuvent être utilisés deux fois. Ils doivent être remplacés en même temps que l'enrouleur et la boucle après chaque intervention.**
- **Si le véhicule subit un choc qui n'engendre pas la mise en service du tendeur, faites vérifier le système du tendeur, et si nécessaire, faites remplacer par un concessionnaire NISSAN qui le remplacera le cas échéant.**
- **N'apportez aucun changement non autorisé aux éléments ou au câblage du prétensionneur. Ceci afin d'éviter tout dommage ou déclenchement accidentel des tendeurs. Une intervention non autorisée sur le système de tendeur peut se tra-**

duire par de graves blessures.

- **Toute intervention sur ou à proximité du tendeur doit systématiquement être effectuée par un concessionnaire NISSAN. L'installation d'équipement électrique doit également être effectuée par un concessionnaire NISSAN. N'utilisez jamais de testeur électrique ou de dispositif de sondage non homologué sur le système de tendeur.**
- **Si vous souhaitez jeter un tendeur de ceinture de sécurité ou si vous mettez la voiture au rebut, contactez un concessionnaire NISSAN. Les coussins gonflables d'appoint seront jetés en suivant les précautions indiquées dans le Manuel de réparation NISSAN. Un manquement à ces précautions pourrait provoquer des blessures corporelles.**


Le système de prétensionneurs peut s'activer avec le système des coussins gonflables d'appoint dans certains types de collision. Combiné avec l'enrouleur de la ceinture de sécurité, ce système contribue à tendre la ceinture de sécurité dès que le véhicule est soumis à certains types de collision afin de mieux retenir l'occu-

pant du siège avant.

Le tendeur est encastré dans l'enrouleur de la ceinture de sécurité. Ces ceintures de sécurité sont utilisées de la même manière que des ceintures de sécurité ordinaires.

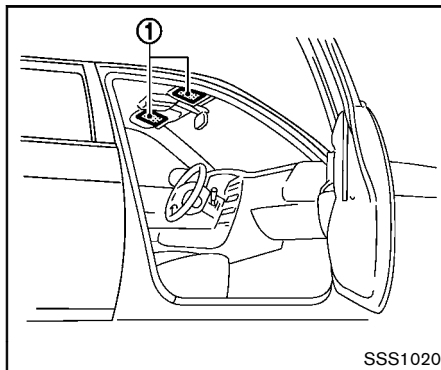
Lorsque le prétensionneur de ceinture de sécurité se met en marche, il se produit un dégagement de fumée et un bruit fort peut se faire entendre. La fumée n'est pas nocive et elle n'est pas non plus un signe d'incendie. Elle provoque cependant des irritations ou une sensation d'étouffement, et à ce titre il est recommandé d'éviter son inhalation. Les personnes souffrant de conditions respiratoires doivent rapidement respirer de l'air frais.

Après l'activation des tendeurs, les limiteurs de charge permettent aux ceintures de sécurité de s'allonger (au besoin) afin de réduire la force exercée sur la poitrine.

Le témoin lumineux de coussin gonflable d'appoint  est utilisé pour indiquer des dysfonctionnements dans le système des prétensionneurs. (Reportez-vous à «TÉMOIN LUMINEUX DU COUSSIN GONFLABLE D'APPOINT» pour plus de détails.) Si le témoin lumineux de coussin gonflable d'appoint indique qu'il y a un dysfonctionnement, faites vérifier le système par un concessionnaire NISSAN.

Si vous revendez votre véhicule, nous vous

prions de donner toute information nécessaire au nouvel acheteur au sujet du système de prétensionneur et de lui indiquer les sections se rapportant à ce dispositif dans ce Manuel du conducteur.



ÉTIQUETTES D'AVERTISSEMENT DU COUSSIN GONFLABLE D'APPOINT


Les étiquettes d'avertissement concernant le système du coussin gonflable d'appoint avant sont collées sur le véhicule comme indiqué sur l'illustration.

① Coussins gonflables SRS

Les étiquettes d'avertissement sont situées sur la surface des pare-soleil.



TÉMOIN LUMINEUX DE COUSSIN GONFLABLE D'APPOINT

Le témoin lumineux des coussins gonflables d'appoint, qui affiche  sur le tableau de bord, contrôle les circuits des coussins gonflables d'appoint avant, des coussins gonflables d'appoint pour chocs latéraux du côté rideau et de renversement des sièges avant, des coussins gonflables d'appoint rideau pour chocs latéraux installés dans le toit ainsi que les systèmes de tendeurs de ceinture de sécurité. Les circuits contrôlés comprennent les systèmes de coussin gonflable, les prétensionneurs ainsi que tous les câblages correspondants.

Lorsque le contacteur d'allumage est en position

ON, le témoin lumineux du coussin gonflable d'appoint s'allume pendant environ 7 secondes puis s'éteint. Cela indique que le système est opérationnel.

L'apparition de l'une des conditions suivantes indique que les systèmes de coussin gonflable avant, latéral, rideau et de renversement ainsi que les systèmes de prétensionneur nécessitent un entretien :

- Le témoin lumineux du coussin gonflable d'appoint reste allumé après 7 secondes environ.
- Le témoin lumineux du coussin gonflable d'appoint clignote par intermittence.
- Le témoin lumineux du coussin gonflable d'appoint ne s'allume pas du tout.

Dans ces conditions, il se peut que les coussins gonflables avant, latéraux, rideaux, de renversement ainsi que les systèmes de tendeur ne fonctionnent pas convenablement. Faites-les vérifier et faites effectuer les réparations nécessaires. Amenez le véhicule au concessionnaire NISSAN le plus proche.



ATTENTION

L'allumage du témoin lumineux de coussin gonflable d'appoint peut signifier que les systèmes de coussin

gonflable avant, latéraux, rideaux/de renversement et/ou de prétensionneur ne fonctionneront pas en cas d'accident. Afin d'éviter de graves blessures aux autres ou à vous-même, faites vérifier votre véhicule par un concessionnaire NISSAN dès que possible.

RÉPARATION ET REMPLACEMENT DES COUSSINS GONFLABLES D'APPOINT

Les coussins gonflables avant, latéraux, rideaux/de renversement ainsi que les prétensionneurs de ceinture de sécurité sont conçus pour fonctionner une seule fois. S'il n'est pas endommagé, le témoin lumineux du coussin gonflable d'appoint demeurera allumé dès qu'un coussin se déploiera. La réparation et le remplacement de ces systèmes ne doivent être effectués que par un concessionnaire NISSAN.

Lorsque le véhicule nécessite un entretien, les coussins gonflables d'appoint avant, latéraux, rideaux, les pièces périphériques ainsi que le tendeur de ceinture de sécurité doivent être indiqués au mécanicien chargé de l'intervention. Le contacteur d'allumage doit toujours être positionné sur la position LOCK lors d'une intervention sous le capot ou à l'intérieur du véhicule.



ATTENTION

- Une fois que le coussin gonflable avant, latéral ou rideau/de renversement s'est déployé, son module ne peut plus fonctionner et doit donc être remplacé. De plus, les tendeurs qui se sont activés doivent également être remplacés. Le module du coussin gonflable et le système de tendeur doivent être remplacés par un concessionnaire NISSAN. Les modules de coussins gonflables et le système du tendeur ne peuvent pas être réparés.
- En cas de dommages à l'avant ou sur un côté du véhicule, faites toujours contrôler les systèmes des coussins gonflables d'appoint avant, latéraux d'appoint et des coussins gonflables rideaux d'appoint pour chocs latéraux, ainsi que le système des tendeurs de ceintures de sécurité par un concessionnaire NISSAN.
- Si vous souhaitez jeter un tendeur de ceinture de sécurité complémentaire, des tendeurs ou si vous mettez la voiture au rebut, contac-

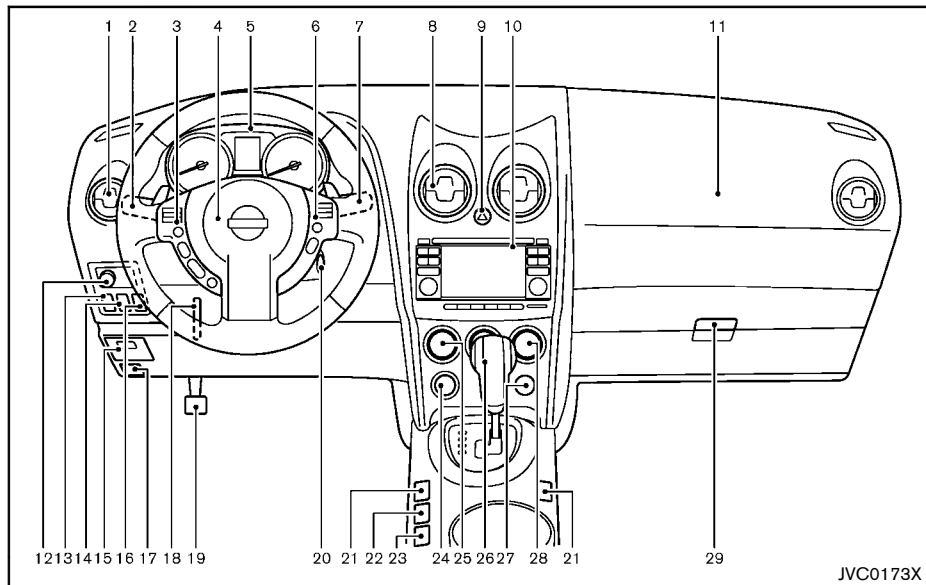
tez un concessionnaire NISSAN. Les procédures de disposition des systèmes du coussin gonflable d'appoint et du système du tendeur sont présentées au travers des précautions indiquées dans le Manuel de réparation NISSAN. Un manquement à ces précautions pourrait provoquer des blessures corporelles.

2 Instruments et commandes

Tableau de bord	2-3	Commandes d'essuie-glace de la lunette arrière et de lave-glace	2-33
Compteurs et indicateurs	2-5	Commande de dégivreur de lunette arrière et de rétroviseur extérieur	2-34
Indicateur de vitesse	2-6	Commande des phares et des clignotants	2-35
Compteur/compteur journalier double	2-6	Phares au xénon (si le véhicule en est équipé)	2-35
Compte-tours	2-7	Commande de phare	2-37
Indicateur de température du liquide de refroidissement du moteur	2-7	Commande des clignotants	2-39
Indicateur de niveau de carburant	2-8	Commande des feux antibrouillards (si le véhicule en est équipé)	2-39
Réglage de luminosité du tableau de bord	2-9	Klaxon	2-40
Témoins lumineux/indicateurs et rappels sonores	2-10	Sièges chauffants (si le véhicule en est équipé)	2-40
Vérification des ampoules	2-11	Commande d'annulation du contrôle de dynamique du véhicule (VDC)	2-41
Témoins lumineux	2-11	Prise électrique	2-42
Témoins indicateurs	2-17	Rangement	2-43
Rappels sonores	2-19	Porte-tasses	2-43
Affichage d'informations sur le véhicule	2-20	Pochette de rangement des lunettes de soleil	2-44
Température extérieure	2-20	Boîte à gants	2-45
Indicateurs de fonctionnement	2-22	Boîtier de console	2-45
Témoins indicateurs pour l'entretien	2-24	Boîte de plancher à bagages (si le véhicule en est équipé)	2-46
Ordinateur de bord	2-25	Boîte latérale à bagage	2-46
Témoin de positionnement de la transmission à variation continue (CVT)	2-29	Trappe de toit (si le véhicule en est équipé)	2-47
Systèmes de sécurité	2-29	Crochets à bagage (si le véhicule en est équipé)	2-48
Système de sécurité du véhicule	2-29		
Système antidémarrage du véhicule NISSAN	2-31		
Commande d'essuie-glace et de lave-glace	2-32		

Crochets à vêtement (si le véhicule en est équipé)	2-48	Lumières intérieures	2-55
Crochet utilitaire	2-49	Lampes de lecture	2-55
Galerie de toit (si le véhicule en est équipé)	2-49	Plafonnier	2-56
Vitres	2-50	Éclairage du miroir de courtoisie (si le véhicule en est équipé)	2-57
Lève-vitres électriques	2-50	Éclairage du chargement	2-57
Toit ouvrant opaque (si le véhicule en est équipé)	2-53		
Toit ouvrant opaque automatique	2-53		

TABLEAU DE BORD



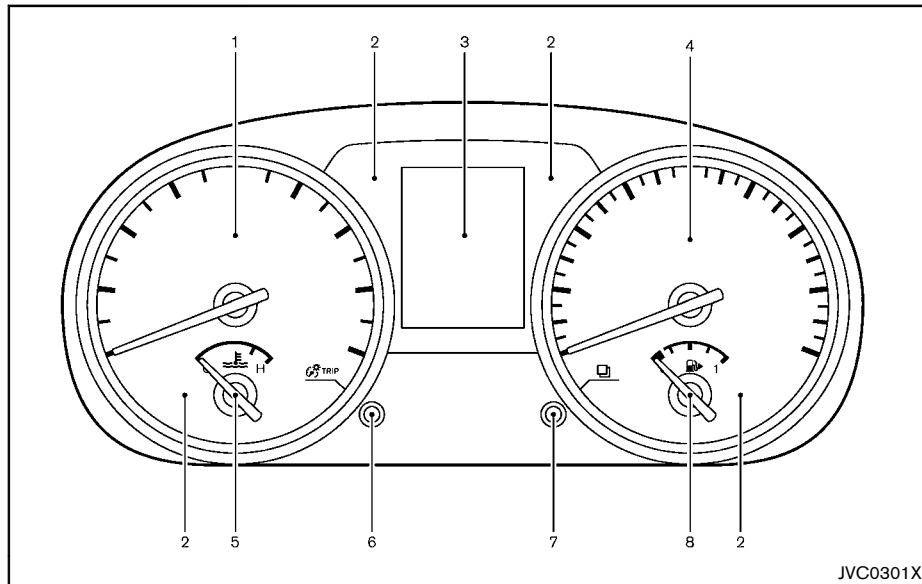
1. Ventilateur latéral
2. Commande des phares, des antibrouillards (si le véhicule en est équipé) et des clignotants
3. Commandes intégrées au volant (côté gauche) (si le véhicule en est équipé)
 - Contrôle audio
 - Système téléphonique mains libres Blue-

4. Volant
 - Klaxon
 - Coussin gonflable d'appoint du conducteur
5. Compteurs et indicateurs
6. Commandes intégrées au volant (côté droit)
 - Commandes du régulateur de vitesse


7. Commande d'essuie-glace et de lave-glace
8. Ventilateur central
9. Interrupteur des feux de détresse
10. Système audio/Système de navigation (si le véhicule en est équipé)
 - Horloge
 - Moniteur de vue arrière (si le véhicule en est équipé)
 - Moniteur de vue environnante (si le véhicule en est équipé)
11. Coussin gonflable d'appoint du passager avant
12. Commande de réglage du rétroviseur extérieur
13. Commande d'orientation des faisceaux (si le véhicule en est équipé)
14. Commande de verrouillage des quatre roues motrices (AWD) (si le véhicule en est équipé)
15. Couvercle de la boîte à fusibles
16. Commande d'annulation du contrôle de dynamique du véhicule (VDC)
17. Poignée de déverrouillage du capot
18. Levier de commande d'inclinaison du volant
19. Frein de stationnement
20. Contacteur d'allumage
21. Commutateur des sièges chauffants (si le véhicule en est équipé)
22. Bouton de moniteur de vue environnante «Camera» (si le véhicule en est équipé)
23. Commande de mode sportif
24. Prise électrique
25. Commande du chauffage/de la climatisation

26. Levier sélecteur
27. Témoin de statut du coussin gonflable du passager avant
28. Commande de dégivreur de lunette arrière (si le véhicule en est équipé) et de rétroviseur extérieur
29. Boîte à gants


COMPTEURS ET INDICATEURS



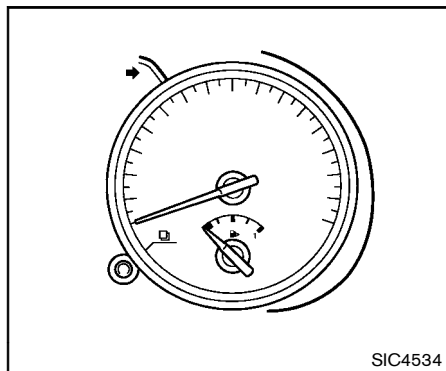
constitue pas une anomalie.

1. Compte-tours
2. Témoins lumineux/indicateurs
3. Affichage d'informations sur le véhicule
4. Indicateur de vitesse
5. Jauge de température du liquide de refroidissement du moteur
6. Commande  (réglage du compteur journa-

lier double et réglage de la luminosité)

7. Commande  (réglage des paramètres et réglage de l'ordinateur de bord)
8. Indicateur de niveau de carburant

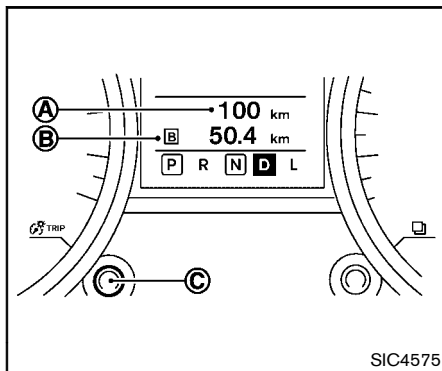
Les indicateurs à aiguille doivent bouger légèrement après avoir mis le contacteur d'allumage en position LOCK. Ceci ne



INDICATEUR DE VITESSE

Indicateur de vitesse

L'indicateur de vitesse indique la vitesse de déplacement du véhicule en kilomètres par heure (km/h) ou en miles par heure (mi/h).



COMPTEUR/COMPTEUR JOURNALIER DOUBLE

Le compteur kilométrique et le compteur journalier double s'affichent sur l'écran d'affichage des informations sur le véhicule lorsque le contacteur d'allumage est sur la position ON.

Compteur kilométrique

Le compteur (A) enregistre la distance totale parcourue par le véhicule.

Compteur journalier double

Le compteur journalier double (B) enregistre la distance de 2 trajets (TRIP A et TRIP B).

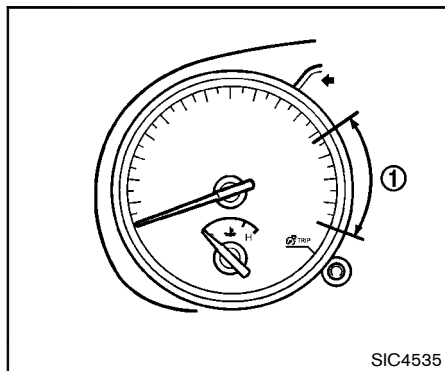
Changer l'affichage :

Appuyez brièvement sur la \odot TRIP commande (C) pour modifier l'affichage comme suit.

TRIP A → TRIP B → TRIP A

Réinitialisation du compteur journalier :

Maintenez la commande \odot TRIP enfoncée pendant environ 1 seconde pour remettre à zéro le trajet sélectionné (TRIP A ou TRIP B).

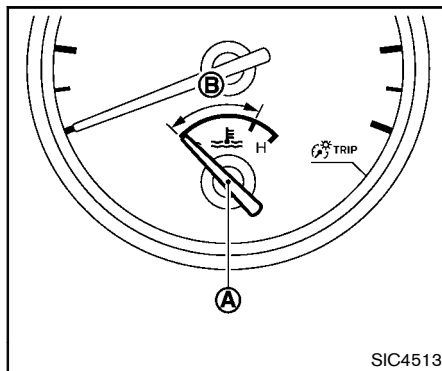


COMPTE-TOURS

Le compte-tours indique le régime du moteur en tours par minute (tr/min). **Ne montez pas le moteur dans la zone rouge ①.**

PRÉCAUTION

Passez à un rapport supérieur ou réduisez la vitesse du moteur lorsque le régime du moteur approche la zone rouge. Le fonctionnement du moteur en zone rouge du compte-tours peut provoquer de sérieux dégâts.



INDICATEUR DE TEMPÉRATURE DU LIQUIDE DE REFROIDISSEMENT DU MOTEUR

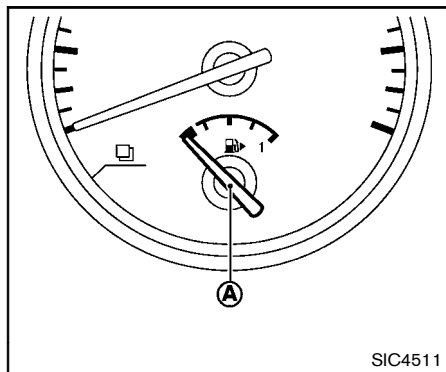
L'indicateur **A** indique la température du liquide de refroidissement du moteur.

La température du liquide de refroidissement du moteur est normale lorsque l'aiguille de l'indicateur est dans la zone **B** montrée dans l'illustration.

La température du liquide de refroidissement du moteur varie en fonction de la température ambiante et des conditions de conduite.

PRÉCAUTION

Si l'aiguille de l'indicateur de température du liquide de refroidissement affiche une valeur près de la zone chaude (**H**) de la plage normale, réduisez la vitesse du véhicule pour faire diminuer la température. Si l'indicateur affiche une valeur hors de la plage normale, immobilisez prudemment le véhicule aussitôt que possible. Si le moteur surchauffe, la conduite prolongée du véhicule risque d'endommager sérieusement le moteur. Reportez-vous à «**Si le moteur surchauffe**» dans le chapitre «**6. En cas d'urgence**» pour connaître les mesures à prendre immédiatement.



SIC4511

INDICATEUR DE NIVEAU DE CARBURANT

L'indicateur **A** indique **approximativement** le niveau du carburant dans le réservoir.

L'indicateur peut varier quelque peu au cours du freinage, en virage, en accélération ou en côte.

Faites le plein de carburant avant que l'indicateur n'atteigne le repère 0.

Le témoin lumineux de niveau bas de carburant **B** s'allume et l'avertissement de niveau bas de carburant apparaît sur l'écran d'affichage des informations sur le véhicule lorsque le niveau de carburant devient bas. Faites le plein le plus rapidement possible, de préférence avant que

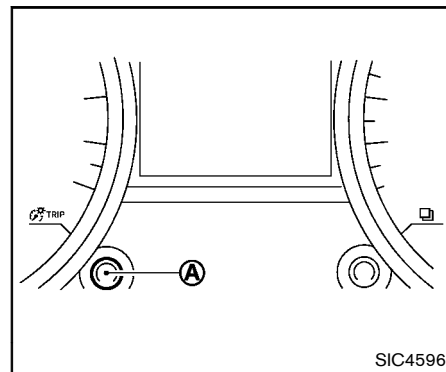
l'indicateur de niveau de carburant n'atteigne le repère 0 (vide). Toutefois, lorsque l'aiguille atteint le repère 0 (vide), il reste une petite réserve de carburant dans le réservoir.

Le repère **B** indique que la trappe du réservoir de carburant se trouve sur le côté du passager du véhicule.

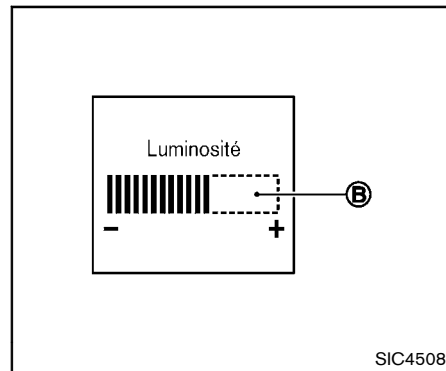


PRÉCAUTION

- Il arrive que le témoin de mauvais fonctionnement (MIL) **C** s'allume lorsque le véhicule est à court d'essence. Faites le plein le plus vite possible. Le témoin **C** s'éteindra après quelques tours de roues. S'il reste allumé, faites vérifier votre véhicule par un concessionnaire NISSAN.
- Pour plus d'informations, reportez-vous à «Témoin indicateur de mauvais fonctionnement (MIL)» plus loin dans ce chapitre.







SIC4596



SIC4508


RÉGLAGE DE LUMINOSITÉ DU TABLEAU DE BORD

Le réglage de la luminosité du tableau de bord ne fonctionne que lorsque la commande des phares est en position  ou .
















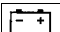




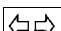
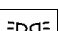

Tournez la commande  pour ajuster la luminosité du panneau des compteurs et du tableau de bord. L'indicateur de luminosité  s'affichera brièvement sur l'affichage d'information du véhicule lorsque la commande est activée.

Lorsque le réglage du niveau de luminosité atteint son maximum ou son minimum, une sonnerie retentira.

Lorsque la luminosité minimale est atteinte, les lumières du panneau des compteurs et du tableau de bord seront éteintes.

Après que le contacteur d'allumage a été mis en position OFF, l'indicateur de luminosité  s'affiche pendant 30 secondes.

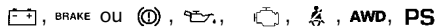

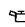
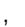

TÉMOINS LUMINEUX/ INDICATEURS ET RAPPELS SONORES

	Témoin lumineux de toutes roues motrices (AWD) (modèles AWD)*		Témoin lumineux de bas niveau de carburant		Témoin de statut du coussin gonflable du passager avant
	Témoin lumineux du système antiblocage des roues (ABS)		Témoin lumineux de faible pression des pneus		Témoin indicateur des feux de route
			Témoin lumineux principal		Témoin indicateur de mauvais fonctionnement (MIL)
	Témoin lumineux de frein		Témoin lumineux de ceinture de sécurité		Témoin indicateur de désactivation de vitesse surmultipliée
	Témoin lumineux de charge		Témoin lumineux de coussin gonflable d'appoint		Témoin indicateur de sécurité
	Témoin lumineux de servodirection électrique		Témoin d'avertissement du contrôle de dynamique du véhicule (VDC)		Témoin lumineux de mode SPORT
	Témoin lumineux de pression d'huile-moteur		Témoin lumineux LOCK de toutes roues motrices (AWD) (modèles AWD)*		Témoins de clignotants/feux de détresse
			Témoin indicateur extérieur		Témoin indicateur de désactivation du contrôle de dynamique du véhicule (VDC)

*: si le véhicule en est équipé

VÉRIFICATION DES AMPOULES

Toutes les portières sont fermées, serrez le frein de stationnement et tournez le contacteur d'allumage en position ON sans démarrer le moteur. Les témoins suivants doivent s'allumer :

 , BRAKE OU  ,  ,  ,  , AWD, PS

Les témoins suivants s'allument pendant un instant puis s'éteignent (si le véhicule en est équipé) :

 , ABS OU  ,  ,  ,  ,  ,  ,  , 

Si l'un des témoins ne s'allume pas, il peut s'agir d'une ampoule grillée ou d'une rupture dans le circuit électrique. Faites vérifier le système par un concessionnaire NISSAN.

Certains témoins indicateurs et lumineux sont également affichés sur l'écran d'affichage des informations sur le véhicule entre le compteur de vitesse et le compte-tours. (Reportez-vous à «Affichage d'informations sur le véhicule» plus loin dans ce chapitre.)

TÉMOINS LUMINEUX

AWD Témoin lumineux de toutes roues motrices (AWD) (modèles AWD)



Le témoin s'allume lorsque le contacteur d'allumage est réglé en position ON. Il s'éteint lorsque le moteur a démarré.

Si le système de toutes roues motrices (AWD) ne fonctionne pas ou que les diamètres des roues arrière et avant est différent, le témoin lumineux dans les deux cas restera allumé ou clignotera. (Reportez-vous à «Toutes roues motrices (AWD)» dans le chapitre «5. Démarrage et conduite».)



PRÉCAUTION



- **Si le témoin lumineux s'allume pendant la conduite, il se peut que le système AWD ne fonctionne pas correctement. Réduisez la vitesse de votre véhicule et faites le contrôler par un concessionnaire NISSAN le plus rapidement possible.**
- **Si le témoin lumineux AWD clignote lors de la conduite :**
 - **clignote rapidement (environ deux fois par seconde) :** Arrêtez le véhicule prudemment à l'écart de la circulation et faites tourner le moteur. Le mode de conduite passe en mode 2WD (deux roues motrices) pour prévenir un fonctionnement du système AWD. Si le témoin lumineux s'éteint, vous pouvez rouler à nouveau.
 - **clignote lentement (environ une fois toutes les 2 secondes) :** Arrêtez le véhicule prudemment à l'écart de la circulation et faites tourner le moteur. Vérifiez que les pneus ont tous la même taille, que la pression est correcte et que les pneus ne sont pas usés.
- **Si le témoin lumineux reste allumé après les opérations effectuées ci-dessus, faites vérifier le véhicule par un concessionnaire NISSAN dès que possible.**

 ou  Témoin lumineux du système antiblocage des roues (ABS)

Lorsque le contacteur d'allumage est en position ON, le témoin lumineux du système antiblocage des roues (ABS) s'allume et puis s'éteint. Cela signifie que le système ABS est opérationnel.

Si le témoin ABS s'allume quand le moteur tourne ou pendant la conduite, il se peut que le système antiblocage des roues ne fonctionne pas correctement. Faites vérifier le système par un concessionnaire NISSAN.

En cas de défectuosité de l'ABS, la fonction antiblocage des roues est désactivée. Le système des freins fonctionnera ensuite normalement, mais sans assistance antiblocage. (Reportez-vous à «Système de freinage» dans le chapitre «5. Démarrage et conduite».)

 ou  Témoin lumineux de frein

Ce témoin s'illumine lorsque le frein de stationnement est serré ou que la pédale de frein est sollicitée.

Témoin indicateur du frein de stationnement :

Lorsque le contacteur d'allumage est en position ON, le témoin s'illumine si le frein de stationnement est serré.

Témoin lumineux de niveau bas de liquide de frein :

Lorsque le contacteur d'allumage est en position ON, le témoin s'allume si le niveau de liquide de frein est bas. Si le témoin s'illumine pendant la conduite du véhicule sans que le frein de stationnement soit serré, arrêtez le moteur et procédez comme suit :

1. Vérifiez le niveau du liquide de frein. Ajoutez du liquide au besoin. (Reportez-vous à «Liquide de frein» dans le chapitre «8. Entretien et interventions à effectuer soi-même».)
2. Si le niveau du liquide de frein est adéquat, faites vérifier le circuit des témoins lumineux par un concessionnaire NISSAN.

Témoin indicateur du système antiblocage des roues (ABS) :

Lorsque le frein de stationnement est desserré et que le niveau de liquide de frein est adéquat, si le témoin lumineux de frein et le témoin lumineux antiblocage des roues s'allument, c'est peut-être que le système d'antiblocage des roues ne fonctionne pas correctement. Faites vérifier, et si nécessaire réparer, le système par un concessionnaire NISSAN. (Reportez-vous à «Témoin lumineux du système antiblocage des roues (ABS)» plus haut dans ce chapitre.)



ATTENTION

- **Si ce témoin lumineux est allumé, il se peut que le système de frein ne fonctionne pas correctement. Il peut être dangereux de continuer à conduire dans ces conditions. Si vous estimez pouvoir le faire en toute sécurité, conduisez prudemment le véhicule jusqu'au garage le plus proche pour faire effectuer les réparations. Sinon, faites remorquer le véhicule car il peut être dangereux de continuer à conduire dans ces conditions.**
- **Appuyer sur le frein avec le moteur arrêté ou avec le niveau du liquide de frein bas pourrait augmenter la distance de freinage et demander un plus grand effort d'appui sur la pédale.**
- **Si le niveau du liquide de frein tombe en dessous du repère minimum ou MIN, n'utilisez pas le véhicule avant de l'avoir fait réviser par un concessionnaire NISSAN.**



Témoin lumineux de charge

Si le témoin de charge s'allume alors que le moteur tourne, il se peut que le circuit de charge ne fonctionne pas correctement. Arrêtez le moteur et vérifiez la courroie de l'alternateur. Si la courroie est détendue, rompue, manquante ou si le témoin demeure illuminé, consultez immédiatement un concessionnaire NISSAN.



PRÉCAUTION

Ne continuez pas de rouler si la courroie d'alternateur est détendue, rompue ou manquante.



Témoin lumineux de servodirection électrique

Lorsque le contacteur d'allumage est sur la position ON, le témoin de servodirection électrique s'allume. Il s'éteint après le démarrage du moteur. Ceci indique que le système de servodirection électrique est opérationnel.

L'apparition du témoin lumineux de servodirection électrique alors que le moteur est en marche peut indiquer que système de servodirection électrique ne fonctionne pas correctement et nécessite une révision. Faites vérifier le système par un concessionnaire

NISSAN.

Si le témoin lumineux de servodirection électrique s'allume alors que le moteur est en marche, l'assistance à la direction cessera de fonctionner, mais vous garderez le contrôle du véhicule. Dans ce cas, il est nécessaire de déployer de plus grands efforts pour tourner le volant, en particulier dans des virages serrés et à faible vitesse.

Reportez-vous à «Système de servodirection électrique» dans le chapitre «5. Démarrage et conduite».



Témoin lumineux de pression d'huile-moteur

Ce témoin s'allume en cas de pression insuffisante d'huile-moteur. Si le témoin clignote ou s'allume en cours de conduite, rangez-vous prudemment sur le bas côté de la route, arrêtez le moteur **immédiatement** et appelez un concessionnaire NISSAN ou un atelier de réparation autorisé.

Le témoin lumineux de pression d'huile-moteur n'est pas conçu pour indiquer le niveau d'huile. Pour connaître le niveau d'huile, utilisez la jauge d'huile. (Reportez-vous à «Huile-moteur» dans le chapitre «8. Entretien et interventions à effectuer soi-même».)



PRÉCAUTION

Si vous laissez tourner le moteur avec le témoin lumineux de pression d'huile-moteur allumé, ceci peut causer presque immédiatement des endommagements importants au moteur. De tels endommagements ne sont pas couverts par la garantie. Arrêtez le moteur dès que la sécurité le permet.



Témoin lumineux de bas niveau de carburant

L'avertissement apparaît lorsque le niveau de carburant baisse dans le réservoir. Faites le plein le plus rapidement possible, de préférence avant que l'indicateur de niveau de carburant n'atteigne le repère 0.

Toutefois, lorsque l'indicateur atteint le repère E, il reste une petite réserve de carburant dans le réservoir.



Témoin lumineux de faible pression des pneus

Votre véhicule est équipé d'un système de surveillance de la pression des pneus (TPMS) qui surveille la pression de tous les pneus sauf pour le pneu de la roue de secours.

Le témoin lumineux de faible pression des pneus vous avertit de la faible pression des pneus ou indique que le TPMS ne fonctionne pas correctement.

Lorsque le contacteur d'allumage est en position ON, ce témoin s'allume pendant environ 1 seconde et s'éteint.

Avertissement de faible pression des pneus :

Le témoin s'allume pour indiquer que le véhicule roule avec un pneu dégonflé. Un avertissement Vérifiez pression des pneus apparaît également sur l'écran d'affichage des informations sur le véhicule.

Lorsque le témoin lumineux de faible pression des pneus s'allume, arrêtez le véhicule et réglez la pression à FROID comme indiqué sur l'étiquette des renseignements sur les pneus et le chargement. Le témoin lumineux de faible pression des pneus ne s'éteint pas automatiquement après l'ajustement de pression. Après que le pneu a été gonflé à la pression

recommandée, conduisez à plus de 25 km/h (16 mi/h) pour activer le TPMS et éteindre le témoin lumineux de faible pression. Utilisez un manomètre pour vérifier la pression des pneus.

L'avertissement Vérifiez pression des pneus apparaît pendant un certain temps à chaque fois que le contacteur d'allumage est tourné en position ON aussi longtemps que le témoin lumineux de faible pression reste allumé.

Pour plus d'information, reportez-vous à «Affichage d'informations sur le véhicule» plus loin dans ce chapitre, «Système de surveillance de pression des pneus (TPMS)» dans le chapitre «5. Démarrage et conduite» et à «Système de surveillance de pression des pneus (TPMS)» dans le chapitre «6. En cas d'urgence».

Anomalie de fonctionnement du TPMS :

Si le TPMS ne fonctionne pas adéquatement, le témoin lumineux de faible pression des pneus clignotera pendant environ 1 minute lorsque le contacteur d'allumage est sur ON. Le témoin restera allumé pendant 1 minute. Faites vérifier le système par un concessionnaire NISSAN. L'avertissement Vérifiez pression des pneus n'apparaît pas si le témoin lumineux de faible pression des pneus s'allume pour indiquer un mauvais fonctionnement du TPMS.

Pour plus d'informations, reportez-vous à «Système de surveillance de pression des pneus

(TPMS)» dans le chapitre «5. Démarrage et conduite» de ce manuel.



ATTENTION

- **Si le témoin ne s'allume pas lorsque le contacteur d'allumage est sur la position ON, faites vérifier le véhicule par un concessionnaire NISSAN le plus tôt possible.**
- **Si le témoin s'illumine en cours de conduite, évitez les manœuvres ou les freinages brusques, ralentissez, gardez le véhicule sur une aire de stationnement sûre et arrêtez le véhicule le plus vite possible. Le fait de conduire avec un pneu insuffisamment gonflé peut endommager les pneus de façon permanente et augmente les risques d'une panne. Le véhicule risque d'être sérieusement endommagé et de provoquer un accident causant des blessures corporelles graves. Vérifiez la pression des quatre pneus. Réglez la pression à FROID comme indiqué sur l'étiquette des renseignements sur les pneus et le chargement pour ramener le témoin lumineux de fai-**

ble pression des pneus sur OFF. Si l'indicateur reste allumé après avoir réglé la pression des pneus et roulé à plus de 25 km/h (16 mi/h), faites réviser le système par un concessionnaire NISSAN. Si vous avez un pneu crevé, il faudra le remplacer rapidement par la roue de secours.

- Lorsque vous montez la roue de secours ou remplacez une roue, le TPMS ne fonctionnera pas et le témoin lumineux de faible pression clignotera pendant environ 1 minute. Le témoin restera allumé pendant 1 minute. Contactez un concessionnaire NISSAN au plus vite afin qu'il remplace le pneu et/ou réinitialise le système d'avertissement.
- Le remplacement des pneus par des pneus autres que ceux spécifiés par NISSAN pourrait affecter le bon fonctionnement du TPMS.



PRÉCAUTION

- Le TPMS ne remplace pas une vérification manuelle de la pression des pneus. Vérifiez régulièrement la pression des pneus.
- Le TPMS ne peut pas fonctionner correctement lorsque le véhicule roule à une vitesse égale ou inférieure à 25 km/h (16 mi/h).
- Veillez à installer correctement les pneus qui correspondent aux quatre roues.



Témoin lumineux principal

Lorsque le contacteur d'allumage est en position ON, le témoin lumineux principal s'allume si un des éléments suivants apparaît sur l'écran d'affichage des informations sur le véhicule.

- Avertissement de détection de clé intelligente (si le véhicule en est équipé)
- Avertissement de bas niveau de carburant
- Avertissement de bas niveau de liquide de lave-glace (si le véhicule en est équipé)
- Avertissement de frein de stationnement desserré

- Avertissement de portière ouverte
- Avertissement de hayon ouvert
- Avertissement de bouchon du réservoir de carburant desserré
- Avertissement de vérification de la pression des pneus
- Avertissement de fonctionnement du menu des réglages
- Avertissement de défaut du système de clé intelligente (si le véhicule en est équipé)
- Témoin de déchargement de la pile de la clé intelligente (si le véhicule en est équipé)
- Avertissement SHIFT "P" (si le véhicule en est équipé)

Reportez-vous à «Affichage d'informations sur le véhicule» plus loin dans ce chapitre.



Témoin lumineux de ceinture de sécurité

Ce témoin et ce carillon rappellent de boucler les ceintures. Le témoin s'allume lorsque le contacteur d'allumage est en position ON, et demeure allumé tant que la ceinture du conducteur n'est pas bouclée. Le carillon se fait également entendre pendant 6 secondes si la ceinture du conducteur n'est pas bien bouclée.

Le témoin lumineux de la ceinture de sécurité du passager avant s'allumera si la ceinture n'est pas bouclée lorsque le siège du passager avant

est occupé. Le système n'active pas le témoin lumineux pour le passager avant pendant environ 5 secondes après la mise sur ON du contacteur d'allumage.

Reportez-vous à «Ceintures de sécurité» dans le chapitre «1. Sécurité — sièges, ceintures de sécurité et système de retenue supplémentaire» pour les précautions à prendre avec les ceintures de sécurité.



Témoin lumineux de coussin gonflable d'appoint

Après avoir mis le contacteur d'allumage en position ON, le témoin lumineux des coussins gonflables d'appoint s'allume. Le témoin lumineux des coussins gonflables d'appoint s'allumera pendant 7 secondes environ, si les systèmes des coussins gonflables d'appoint avant ou latéraux, des coussins gonflables rideaux pour chocs latéraux et/ou le tendeur de ceinture de sécurité sont fonctionnels.

Si une des conditions suivantes apparaît, ceci signifie que les coussins gonflables d'appoint avant, latéraux, des coussins gonflables rideaux pour chocs latéraux ainsi que les systèmes de tendeur de ceinture de sécurité doivent être réparés par votre concessionnaire NISSAN le plus proche.

- Le témoin lumineux du coussin gonflable d'appoint reste allumé après 7 secondes environ.
- Le témoin lumineux du coussin gonflable d'appoint clignote par intermittence.
- Le témoin lumineux des coussins gonflables d'appoint ne s'allume pas du tout.

S'ils ne sont pas vérifiés et réparés, les systèmes de retenue supplémentaire et/ou les tendeurs risquent de ne pas fonctionner correctement.

Pour plus d'informations, reportez-vous à «Système de retenue supplémentaire» dans le chapitre «1. Sécurité — sièges, ceintures de sécurité et système de retenue supplémentaire».



ATTENTION

L'allumage du témoin lumineux de coussin gonflable d'appoint peut signifier que les systèmes de coussin gonflable avant, latéraux, rideau/de renversement et/ou de prétensionneur ne fonctionneront pas en cas d'accident. Afin d'éviter de graves blessures aux autres ou à vous-même, faites vérifier votre véhicule par un concessionnaire NISSAN dès que possible.



Témoin d'avertissement du contrôle de dynamique du véhicule (VDC)

Le témoin clignote lorsque le système de contrôle de dynamique du véhicule (VDC) ou le système de contrôle de la traction est en marche. Il sert à avertir le conducteur que le véhicule a atteint ses limites de traction. La chaussée peut être glissante.

Si le témoin d'avertissement VDC s'allume alors que le système VDC est activé, ce témoin avertit le conducteur que le mode de sécurité intégrée du système VDC est en marche, par exemple s'il y a un problème sur le système VDC. Faites vérifier le système par un concessionnaire NISSAN. Une anomalie qui rendrait le système VDC hors service n'empêche pas de rouler avec le véhicule. Pour plus d'informations, reportez-vous à «Système de contrôle de dynamique du véhicule (VDC)» dans le chapitre «Démarrage et conduite» de ce manuel.

TÉMOINS INDICATEURS





Témoin lumineux LOCK de toutes roues motrices (AWD) (modèles AWD)

Lorsque le contacteur d'allumage est en position ON, ce témoin s'allume puis s'éteint dans la seconde.

En sélectionnant le mode LOCK en pleine conduite, ce témoin s'allume. (Reportez-vous à «Toutes roues motrices (AWD)» dans le chapitre «5. Démarrage et conduite».)



Témoin indicateur d'éclairage extérieur

Cet indicateur s'allume quand la commande de phares est en position AUTO (si le véhicule en est équipé),  ou  et que les feux de stationnement avant, les lumières du tableau de bord, les feux combinés arrière, les feux de plaque d'immatriculation et les phares sont allumés. L'indicateur s'éteint lorsque tous ces feux sont éteints également.



Témoin de statut du coussin gonflable du passager avant

Le témoin de statut du coussin gonflable passager avant sera allumé et le coussin gonflable du passager avant sera réglé sur OFF selon l'utilisation ou non du siège passager avant.

Pour le fonctionnement du témoin de statut du

coussin gonflable du passager avant, reportez-vous à «Système avancé des coussins gonflables NISSAN» dans le chapitre «1. Sécurité — sièges, ceintures de sécurité et système de retenue supplémentaire» de ce manuel.



Témoin indicateur des feux de route


Ce témoin s'allume lorsque les phares sont en feux de route et s'éteint lorsque les phares sont en feux de croisement.



Témoin indicateur de mauvais fonctionnement (MIL)

Si le témoin indicateur de mauvais fonctionnement reste allumé ou clignote pendant que le moteur tourne, cela peut signifier un problème lié au dispositif antipollution ou un mauvais fonctionnement de la transmission à variation continue (CVT).


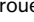
Le témoin indicateur de mauvais fonctionnement reste allumé également si le bouchon du réservoir de carburant n'est pas en place ou en cas de manque d'essence. Vérifiez que le bouchon est correctement vissé et qu'il y a au moins 11,4 litres (3 gallons américains) d'essence dans le réservoir.

Le témoin indicateur  s'éteindra dès que vous aurez roulé un peu, à moins qu'il n'y ait un problème lié au dispositif antipollution.

Si le témoin indicateur reste continuellement allumé pendant 20 secondes, puis se met à clignoter pendant 10 secondes lorsque le moteur ne tourne pas, il indique que le véhicule n'est pas prêt pour le test d'inspection/d'entretien du dispositif antipollution. (Reportez-vous à «Préparation pour le test d'inspection/d'entretien (I/M)» dans le chapitre «9. Données techniques et informations au consommateur».)

Fonctionnement :

Le témoin indicateur de mauvais fonctionnement peut se mettre en marche d'une des deux façons suivantes :

- Témoin de mauvais fonctionnement allumé
 - Un problème est détecté dans le dispositif antipollution et/ou dans le CVT. Vérifiez le bouchon du réservoir de carburant si l'avertissement BOUCHON RES CARB DESSERRE (bouchon du réservoir à carburant desserré) apparaît sur l'écran d'affichage des informations sur le véhicule. S'il est desserré ou tombé, vissez ou installez avant de reprendre la conduite. Le témoin  s'éteindra après quelques tours de roues. Si le témoin  ne s'éteint pas, faites vérifier votre véhicule par un concessionnaire NISSAN. Il n'est pas nécessaire de faire remorquer le véhicule jusqu'au concessionnaire.

- Le témoin indicateur de mauvais fonctionnement clignote — des ratés ont été détectés dans le moteur risquant d'endommager le dispositif antipollution.

Pour réduire ou éviter d'endommager celui-ci :

- Évitez de rouler à plus de 72 km/h (45 mi/h).
- Évitez les accélérations ou décélérations brusques.
- Évitez les montées en pente raide.
- Si possible, réduisez la charge transportée ou remorquée.

Le témoin indicateur de mauvais fonctionnement devrait arrêter de clignoter et rester allumé.

Faites vérifier le véhicule par un concessionnaire NISSAN. Il n'est pas nécessaire de faire remorquer le véhicule jusqu'au concessionnaire.



PRÉCAUTION

Continuer de faire fonctionner le moteur sans faire vérifier ni réparer le dispositif antipollution et/ou le CVT risque de causer des problèmes de conduite, d'augmenter la consommation de carburant et d'endommager le

dispositif antipollution.



Témoin indicateur de désactivation de vitesse surmultipliée

Le témoin indicateur de désactivation de vitesse surmultipliée s'allume lorsque le mode de désactivation de vitesse surmultipliée est sélectionné.

Pour plus d'informations, reportez-vous à «Témoin de positionnement de transmission à variation continue (CVT)» dans le chapitre «5. Démarrage et conduite» de ce manuel.



Témoin indicateur de sécurité

Ce témoin clignote quand le contacteur d'allumage est en position ACC, OFF ou LOCK. Il indique que le système de sécurité équipant le véhicule est opérationnel.

En cas d'anomalie du système de sécurité, ce témoin reste allumé lorsque le contacteur d'allumage est en position ON. Pour plus de renseignements, reportez-vous à «Systèmes de sécurité» plus loin dans ce chapitre.



Témoin lumineux de mode SPORT

Le témoin lumineux de mode SPORT s'allume lorsque le mode SPORT est mis sur «ON». (Reportez-vous à «Témoin de positionnement de transmission à variation continue (CVT)» dans le chapitre «5. Démarrage et conduite» pour utiliser la commande de mort SPORT.)



Témoins de clignotants/feux de détresse

Ce témoin clignote lorsque vous allumez les feux de détresse ou les clignotants.



Témoin indicateur de désactivation du contrôle de dynamique du véhicule (VDC)



Le témoin s'allume lorsque vous basculez le commutateur d'annulation du contrôle de dynamique du véhicule (VDC) sur OFF. Il indique que le système VDC et le système de contrôle de la traction ne fonctionnent pas.

RAPPELS SONORES

Carillon de rappel de clé de contact

Le carillon de rappel de clé de contact retentit lorsque la portière conducteur est ouverte alors que la clé est toujours sur le contact d'allumage en position ACC, OFF ou LOCK. Retirez la clé et emportez-la avec vous lorsque vous abandonnez le véhicule.

Carillon de rappel d'extinction des phares

Un carillon de rappel de lumière retentit lorsque la portière du conducteur est ouverte avec la commande d'éclairage en position  ou  et que le contacteur d'allumage est réglé en position ACC, OFF ou LOCK.

Éteignez la commande d'éclairage avant de quitter le véhicule.

Avertissement d'usure des plaquettes de frein

Les plaquettes de frein sont pourvues d'avertissements sonores d'usure. Lorsqu'une plaquette de frein est usée et doit être remplacée, un bruit de grincement aigu se fera entendre pendant la conduite du véhicule. Ce bruit de grincement aigu se fera entendre dans un premier temps uniquement lorsque la pédale de frein est appuyée. Après plus d'usure des pla-

quettes de frein, le grincement se fera entendre en permanence même si la pédale de frein n'est pas appuyée. Si ce bruit se produit, faites vérifier les freins le plus tôt possible.

Carillon de rappel du frein de stationnement

Le carillon de rappel du frein de stationnement sonnera si le véhicule est conduit à plus de 7 km/h (4 mi/h) avec le frein de stationnement serré. Arrêtez le véhicule et desserrez le frein de stationnement.

Carillon d'avertissement des ceintures de sécurité

Le carillon d'avertissement des ceintures de sécurité sonnera pendant environ 6 secondes si la ceinture de sécurité du conducteur n'est pas bien bouclée.

Carillon de porte de clé intelligente (si le véhicule en est équipé)

Lorsque le carillon se fait entendre dans ou hors du véhicule, vérifiez que :

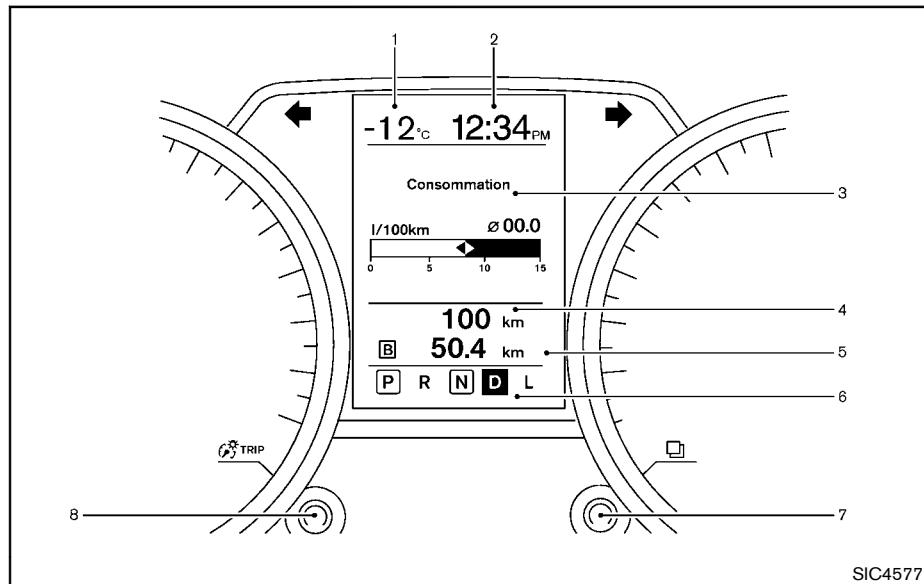
- Le contacteur d'allumage est bien en position LOCK.
- La clé intelligente n'est pas laissée à l'intérieur du véhicule.
- Les portes sont correctement fermées.


- Le levier sélecteur est en position P (stationnement).


Lorsque le carillon sonne, vérifiez le véhicule et la clé intelligente.

Reportez-vous à «Système de clé intelligente» dans le chapitre «3. Vérifications et réglages avant démarrage».

AFFICHAGE D'INFORMATIONS SUR LE VÉHICULE



- | | |
|---|--|
| 1. Température extérieure | — Fonctionnement de la clé intelligente* |
| 2. Horloge | |
| 3. Témoins indicateurs et lumineux de fonctionnement | |
| — Ordinateur de bord | |
| — Régulateur de vitesse | |
| — Menu des réglages | |
| 4. Compteur kilométrique | |
| 5. Compteur journalier double | |
| 6. Témoin de positionnement de la transmission à variation continue (CVT) | |
| 7. Commande  (réglage des paramètres et réglage de l'ordinateur de bord) | |

8. Commande  (réglage du compteur journalier double et réglage de la luminosité)

*: si le véhicule en est équipé

TEMPÉRATURE EXTÉRIEURE

La température extérieure s'affiche en °C ou en °F entre -50 et 140 °F (-58 à 60 °C).

Le mode de température extérieure comprend des fonctions d'avertissement de température basse.

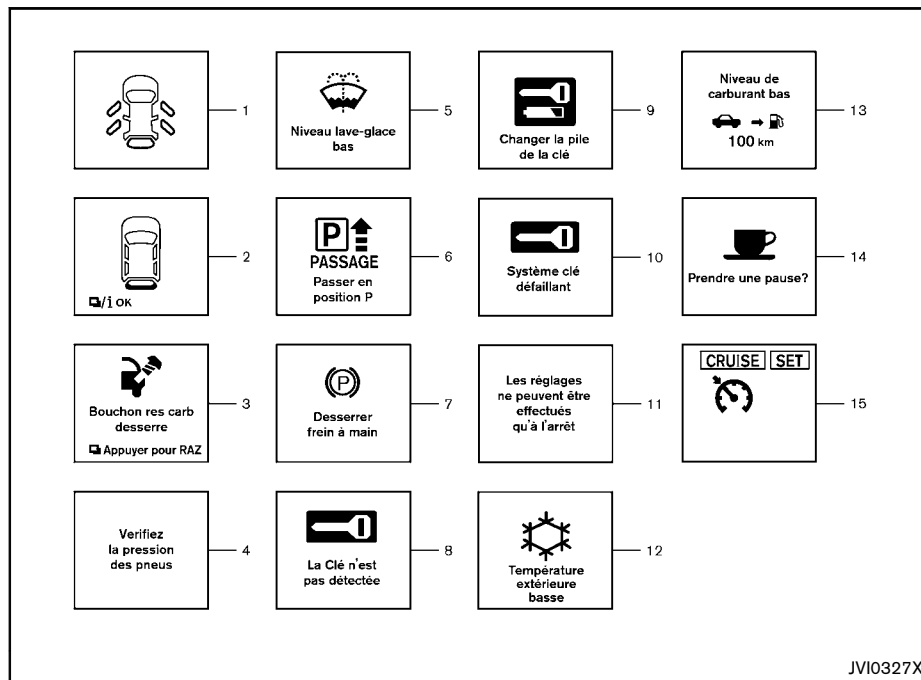
- Lorsque le contacteur d'allumage est mis en position ON.
 - Si la température extérieure est inférieure à -4 °C (25 °F), l'affichage de température extérieure clignote pendant 20 secondes, puis reste allumé.
 - Si la température extérieure est entre -3 et 3 °C (27 et 37 °F), l'affichage de température extérieure clignote de façon continue.
- Lorsque le contacteur d'allumage en position ON, ou pendant la conduite.
 - Si la température extérieure chute à moins de 3 °C (37 °F), l'affichage de température extérieure clignote de façon continue. De plus, l'indicateur d'avertissement de température extérieure basse s'allume pendant 5 secondes, puis s'éteint.

- Si la température extérieure chute à moins de 25°F (- 4 °C), l'affichage de température extérieure reste allumée constamment. Si l'indicateur d'avertissement de température extérieure basse n'apparaît pas.

Ces fonctions d'avertissement peuvent être désactivées dans le mode de réglage de l'ordinateur de bord. (Reportez-vous à «Ordinateur de bord» plus loin dans ce chapitre.)

Le capteur de température extérieure est situé en face du radiateur. Le capteur peut être affecté par la route ou la chaleur du moteur, la direction du vent et d'autres conditions de conduite. L'affichage peut différer de la vraie température extérieure ou de la température affichée sur divers panneaux d'affichage.

Si la batterie a été déconnectée, lorsqu'elle est reconnecté et que le contacteur de démarrage est mis sur la position ON, °F ou °C clignote pendant une minute pour vérifier le capteur de température extérieure. Lorsque le capteur de température extérieure fonctionne, la température extérieure s'affiche. Si le capteur de température extérieure ne fonctionne pas, la température extérieure ne s'affiche pas.



JVI0327X


INDICATEURS DE FONCTIONNEMENT

La conception des avertissements et des alertes peut varier en fonction du modèle.

1. Avertissement de portière ouverte

Cet avertissement apparaît si l'une des portières est ouverte ou mal fermée. L'icône du véhicule précise à l'écran quelle portière est ouverte.

2. Avertissement de hayon ouvert

Cet avertissement apparaît si le hayon est ouvert ou mal fermé. Lorsque la  commande est enfoncée, l'avertissement de hayon ouvert s'éteint.

3. Avertissement de bouchon du réservoir de carburant desserré

Cet avertissement apparaît quand le bouchon du réservoir de carburant n'est pas serré correctement après avoir fait le plein. (Reportez-vous à «Bouchon du réservoir de carburant» dans le chapitre «3. Vérifications et réglages avant démarrage».)


4. Avertissement de vérification de la pression des pneus

Cet avertissement apparaît lorsque le témoin lumineux de faible pression des pneus dans les compteurs s'allume et qu'une faible pression des pneus est détectée. L'avertissement appa-

raît à chaque fois que le contacteur d'allumage est tourné en position ON aussi longtemps que le témoin lumineux de faible pression reste allumé. Si cet avertissement s'affiche, arrêtez le véhicule et réglez la pression à FROID comme indiqué sur l'étiquette des renseignements sur les pneus et le chargement. L'avertissement de vérification de la pression des pneus s'éteint après un certain temps. (Reportez-vous à «Témoin lumineux de faible pression des pneus» plus haut dans ce chapitre et «Système de surveillance de pression des pneus (TPMS)» dans le chapitre «5. Démarrage et conduite».)

5. Avertissement de bas niveau de liquide de lave-glace (si le véhicule en est équipé)

Cet avertissement apparaît lorsque le niveau du liquide est insuffisant dans le réservoir du lave-glace. Ajoutez du liquide de lave-glace au besoin. (Reportez-vous à «Liquide de lave-glace de pare-brise» dans le chapitre «8. Entretien et interventions à effectuer soi-même».)

Lorsque l'on appuie sur le bouton , l'avertissement de bas niveau de liquide de lave-glace s'éteint (si le véhicule en est équipé).

6. Avertissement SHIFT «P» (si le véhicule en est équipé)

Cet avertissement apparaît lorsque le contacteur d'allumage est tourné pour empêcher le moteur de démarrer et que le levier sélecteur est dans une position autre que la position P (stationnement).

Si cet avertissement apparaît, déplacez le levier sélecteur en position P (stationnement) ou tournez le contacteur d'allumage en position ON.

Un carillon d'avertissement intérieur se fera également entendre. (Reportez-vous à «Système de clé intelligente» dans le chapitre «3. Vérifications et réglages avant démarrage».)

7. Avertissement de frein de stationnement desserré

Cet avertissement apparaît lorsque la vitesse du véhicule est supérieure à 7 km/h (4 mi/h) et que le frein à main est serré.

8. Avertissement de détection de clé intelligente (si le véhicule en est équipé)

Cet avertissement apparaît dans une des deux conditions suivantes.

Aucune clé à l'intérieur du véhicule :

L'avertissement apparaît lorsque la portière est fermée avec la clé intelligente laissée à l'extérieur du véhicule avec le contacteur d'allumage en position ACC ou ON. Assurez-vous que la clé intelligente est bien à l'intérieur du véhicule.

Clé intelligente non enregistrée :

L'avertissement apparaît lorsque le contacteur d'allumage est tourné depuis la position LOCK et que la clé intelligente n'est pas reconnue par le système. Vous ne pouvez démarrer le moteur avec une clé non enregistrée. Utilisez la clé intelligente enregistrée.

Reportez-vous à «Système de clé intelligente» dans le chapitre «3. Vérifications et réglages avant démarrage» pour plus de détails.

9. Témoin de déchargement de la pile de la clé intelligente (si le véhicule en est équipé)

Ce témoin apparaît lorsque la pile de la clé intelligente commence à être faible.

Si ce témoin apparaît, remplacez la pile par une nouvelle. (Reportez-vous à «Remplacement de

pile» dans le chapitre «8. Entretien et interventions à effectuer soi-même».)

10. Avertissement de défaut du système de clé intelligente (si le véhicule en est équipé)



PRÉCAUTION

Si l'avertissement de défaut du système de clé intelligente s'allume, cela peut révéler un dysfonctionnement du système. Adressez-vous à un concessionnaire NISSAN pour toute réparation.

Pour plus d'informations, reportez-vous à «Système de clé intelligente» dans le chapitre «3. Vérifications et réglages avant démarrage».

11. Avertissement de fonctionnement du menu des réglages

L'avertissement apparaît lorsque vous essayez de faire fonctionner le menu des réglages pendant que vous conduisez. Vous ne pouvez entrer dans le menu des réglages que lorsque le véhicule est à l'arrêt.

12. Avertissement de température extérieure basse

Cet avertissement apparaît si la température extérieure passe à moins de 3°C (37°F) avec le contacteur de démarrage en position ON. L'affichage de température extérieure clignote au même moment. Ces fonctions d'avertissement peuvent être désactivées. (Reportez-vous à «Ordinateur de bord» plus loin dans ce chapitre.)

13. Avertissement de bas niveau de carburant

L'avertissement apparaît lorsque le niveau de carburant baisse dans le réservoir. Faites le plein le plus rapidement possible, de préférence avant que l'indicateur de niveau de carburant n'atteigne le repère 0 (vide).

Toutefois, lorsque l'aiguille atteint le repère 0 (vide), il reste une petite réserve de carburant dans le réservoir.

14. Alerte du conducteur

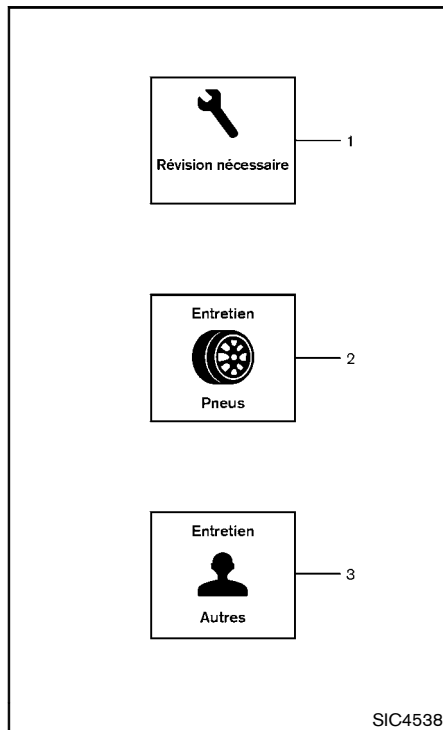
Cet avertissement apparaît lorsque l'heure de pause que vous avez définie au préalable est atteinte. Vous pouvez régler l'heure jusqu'à une période de 6 heures dans le menu des réglages. (Reportez-vous à «Ordinateur de bord» plus loin dans ce chapitre.)

15. Témoin du régulateur de vitesse

Le témoin de la commande principale du régulateur de vitesse (CRUISE) est affiché lorsque la commande principale du régulateur de vitesse est enfoncée. Lorsque la commande principale est enfoncée à nouveau, le témoin CRUISE disparaît. Lorsque le témoin CRUISE est affiché, le régulateur de vitesse est opérationnel.

Le témoin de réglage du régulateur de vitesse (SET) est affiché lorsque la vitesse du véhicule est commandée par le régulateur de vitesse. Si le témoin SET clignote quand le moteur tourne, il se peut que le régulateur de vitesse ne fonctionne pas correctement. Faites vérifier le système par un concessionnaire NISSAN.

Pour plus de détails, reportez-vous à «Régulateur de vitesse» dans le chapitre «5. Démarrage et conduite».



TÉMOINS INDICATEURS POUR L'ENTRETIEN

1. Témoin d'entretien nécessaire

Ce témoin apparaît lorsque la distance définie par le client avant le prochain entretien, par exemple, de l'huile moteur ou du filtre à huile, est atteinte. Vous pouvez régler ou remettre à zéro la distance avant le prochain entretien. (Reportez-vous à «Ordinateur de bord» plus loin dans ce chapitre.) Pour les volets et les intervalles de l'entretien périodique, consultez votre Guide du service et de l'entretien NISSAN.

2. Indicateur de remplacement des pneus

Cet indicateur apparaît lorsque la distance réglée par le client pour remplacer les pneus est atteinte. Vous pouvez régler ou remettre à zéro la distance avant le prochain remplacement des pneus. (Reportez-vous à «Ordinateur de bord» plus loin dans ce chapitre.)



ATTENTION

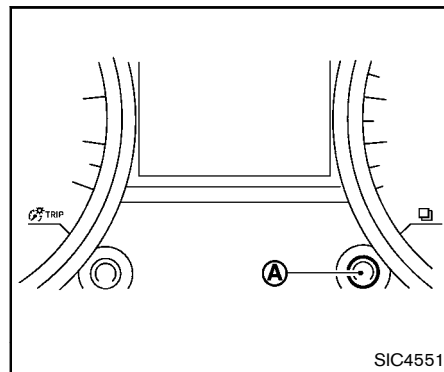
L'indicateur de remplacement des pneus ne dispense pas de vérifier régulièrement vos pneus, ainsi que leur pression. Reportez-vous à «Remplacement des roues et pneus» dans le

chapitre «8. Entretien et interventions à effectuer soi-même». De nombreux facteurs, comme le gonflage de pneu, l'alignement, les habitudes de conduite et les conditions de route influent sur l'usure des pneus et quand on doit les remplacer. Régler l'indicateur de remplacement des pneus pour une certaine distance de conduite ne signifie pas que vos pneus vont durer pendant aussi longtemps. Utilisez l'indicateur de remplacement des pneus seulement comme un guide et vérifiez régulièrement vos pneus. Ne pas vérifier régulièrement vos pneus, ainsi que leur pression, peut causer une défaillance du pneu. Le véhicule risque d'être sérieusement endommagé et de provoquer une collision causant des blessures corporelles graves ou la mort.


3. Indicateur «AUTRE»


Ce témoin apparaît lorsque la distance définie par le client pour la vérification ou le remplacement des volets d'entretien autres que l'huile-moteur, le filtre à huile ou les pneus, est atteinte. Parmi ces autres volets d'entretien, on peut citer le filtre à air ou la permutation des pneus. Vous pouvez régler ou remettre à zéro la


distance avant la prochaine vérification ou le prochain remplacement de ces éléments. (Reportez-vous à «Ordinateur de bord» plus loin dans ce chapitre.) Pour les volets et les intervalles de l'entretien périodique, consultez votre Guide du service et de l'entretien NISSAN.





ORDINATEUR DE BORD

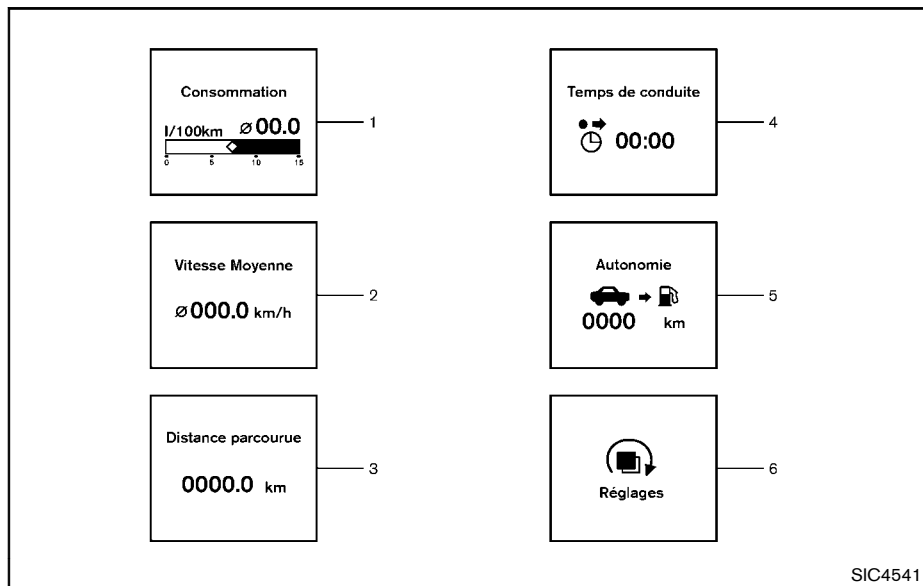
Pour utiliser l'ordinateur de bord, utilisez la commande **A** .

Pour sélectionner le mode d'utilisation de l'ordinateur de bord, appuyez brièvement sur la  commande **A** après avoir mis le contacteur d'allumage en position ON.

À chaque pression du commutateur  **A**, l'affichage défile comme suit :

Consommation de carburant → Vitesse moyenne → Distance parcourue → Temps écoulé → Autonomie (distance jusqu'au prochain plein) (dte) → Réglages

- Lorsque la commande  (A) est maintenue enfoncée pendant moins de 3 secondes, l'élément sélectionné peut être réinitialisé, excepté «Autonomie», «Consommation actuelle de carburant» et «Réglages».
- Lorsque la commande  (A) est maintenue enfoncée pendant plus de 3 secondes, tous les éléments à l'écran peuvent être réinitialisés, excepté «Consommation actuelle de carburant», «Réglages», «Autonomie» et «Trajet A».



Exemple*

*: L'unité affichée peut être convertie ou varier en fonction du véhicule.



1. Consommation de carburant (MPG, l/100 km)

Le mode Consommation de carburant affiche la consommation actuelle et moyenne de carburant.

Consommation actuelle de carburant :



Le mode Consommation actuelle de carburant affiche la consommation actuelle de carburant à l'aide d'un diagramme en bâtons évolutifs.

Consommation moyenne de carburant :

Le mode Consommation moyenne de carburant affiche la consommation moyenne de carburant d'après la valeur au-dessus du diagramme en bâtons, la position de l'icône en forme de diamant et la valeur de ϕ depuis la dernière réinitialisation. Pour remettre la consommation moyenne de carburant à zéro, maintenez la  commande  enfoncée pendant moins de 3 secondes.



L'affichage est actualisé toutes les 30 secondes. L'affichage indique «----» au bout des 500 premiers mètres (0,3 mi) qui suivent une remise à zéro.

2. Vitesse moyenne (km/h ou mi/h)



Ce mode indique la vitesse moyenne du véhicule à partir de la dernière remise à zéro. Pour remettre à zéro, maintenez la commande   enfoncée pendant moins de 3 secondes.

L'affichage est actualisé toutes les 30 secondes. L'affichage indique «----» pendant les 30 premières secondes qui suivent une remise à zéro.

3. Distance parcourue (en km ou miles)

Le mode Distance parcourue indique la distance parcourue depuis la dernière remise à zéro. La distance parcourue peut être remise à zéro en maintenant la commande   enfoncée pendant moins de 3 secondes.

4. Temps écoulé

Le mode de temps écoulé indique le temps écoulé depuis la dernière remise à zéro. L'heure affichée peut être remise à zéro en maintenant la commande   enfoncée pendant moins de 3 secondes.

5. Autonomie (distance jusqu'au prochain plein) (dte — en km ou miles)

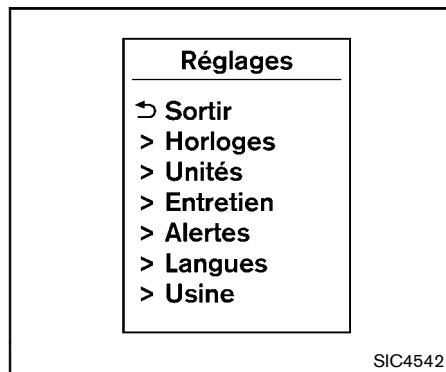
Le mode de distance jusqu'au prochain plein (dte) indique la distance pouvant être parcourue avant de remettre de l'essence. Le dte est calculé en permanence d'après la quantité de carburant restant dans le réservoir et la consommation réelle du véhicule.

L'affichage est actualisé toutes les 30 secondes.

Le mode dte comprend un avertisseur de bas niveau. Si le niveau de carburant est bas, l'avertissement sera affiché à l'écran.

Lorsque le niveau de carburant est encore plus bas, l'affichage indique «----».

- L'affichage continue d'indiquer la distance affichée avant d'avoir tourné le contact sur «OFF» si la quantité de carburant ajoutée est trop faible.
- L'affichage se modifie momentanément dans les montées ou dans les virages du fait que le niveau du carburant est décalé.



6. Réglages

Les réglages ne peuvent s'effectuer lors de la conduite.

La commande (A) est utilisée pour sélectionner et régler l'élément.

Tournez la commande (A) pour sélectionner ou ajustez et appuyez pour régler.

Horloge :

L'horloge peut être réglée dans ce menu.

- Réglez l'horloge
Réglez les heures et minutes de l'horloge.
- [On] ou [Off]
Sélectionnez ce sous-menu pour régler

l'affichage de l'horloge sur On ou Off.

- [24/12 heures]
Sélectionnez ce sous-menu pour définir le mode d'affichage 12h/24h.

Pour revenir à la première page du mode de réglage, sélectionnez «BACK».

L'heure affichée peut être différente de celle sur l'affichage audio.

Unités :

Les unités peuvent être définies pour les éléments suivants de ce menu.

- Température
- Distance/Carburant

Pour revenir à la première page du mode de réglage, sélectionnez «BACK».

Entretien :

Les intervalles d'entretien des éléments suivants peuvent être définis ou remis à zéro pour les rappels.

- ENTRETIEN
Sélectionnez ce sous-menu pour régler ou remettre à zéro la distance avant le prochain entretien.
- SECOURS
Sélectionnez ce sous-menu pour régler ou remettre à zéro la distance avant le prochain remplacement des pneus.

- AUTRE

Sélectionnez ce sous-menu pour régler ou remettre à zéro la distance pour les éléments autres que l'entretien ou les pneus.

Pour revenir à la première page du mode de réglage, sélectionnez «BACK».

Alertes :

Le menu Alertes peut être réglé pour notifier les éléments suivants.

- Alerte du conducteur
Sélectionnez ce sous-menu pour définir la période d'alerte du conducteur.
- Température extérieure
Sélectionnez ce sous-menu pour activer ou désactiver les fonctions d'avertissement de basse température extérieure.
Pour une description des fonctions d'avertissement de température extérieure basse lorsque Température extérieure est mis sur ON, reportez-vous à «Température extérieure» plus haut dans ce chapitre.
Lorsque Température extérieure est mis sur OFF,
 - L'affichage de température extérieure reste allumé en permanence quelle que soit la température extérieure et ne clignote pas.

SYSTÈMES DE SÉCURITÉ

— Si l'indicateur d'avertissement de température extérieure basse n'apparaît pas.

Pour revenir à la première page du mode de réglage, sélectionnez «BACK».

Langues :

Sélectionnez ce sous-menu pour définir la langue d'affichage de votre choix.

Usine :

Sélectionnez ce sous-menu pour réinitialiser les paramètres d'usine de l'affichage.

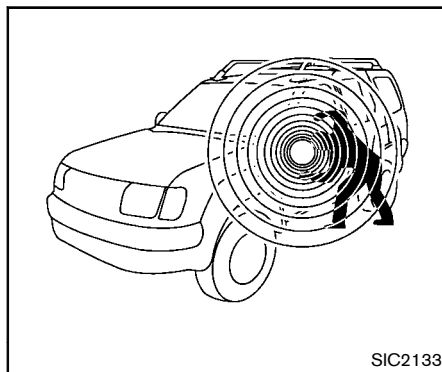
REMARQUE :

Lorsque vous réinitialisez les paramètres d'usine, tous les paramètres modifiés précédemment repassent à la valeur par défaut.

Pour revenir à la première page du mode de réglage, sélectionnez «BACK».

TÉMOIN DE POSITIONNEMENT DE LA TRANSMISSION À VARIATION CONTINUE (CVT)

Le témoin de positionnement de transmission à variation continue (CVT) indique la position du levier sélecteur lorsque le contacteur d'allumage est en position ON.



Ce véhicule est équipé des deux types de systèmes de sécurité suivants :

- Système de sécurité du véhicule
- Système antidémarrage du véhicule NISSAN

L'état du dispositif antivol est indiqué par le témoin indicateur du dispositif antivol.

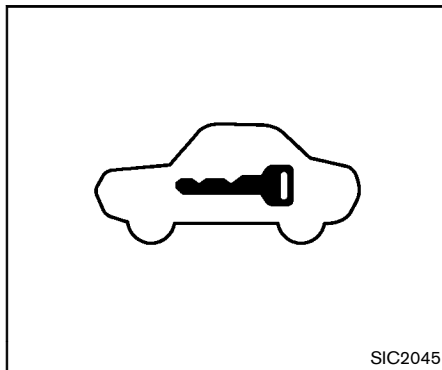
SYSTÈME DE SÉCURITÉ DU VÉHICULE

Le système de sécurité du véhicule fournit des signaux d'alarme visuels et sonores si quelqu'un ouvre les portières, le capot ou le couvercle du coffre lorsque le système est activé. Il ne constitue pas, toutefois, un système de type détecteur de mouvement qui s'active lorsque le véhicule est déplacé ou lorsqu'une vibration se fait sentir.

Le système aide à dissuader le vol de véhicules mais ne peut l'empêcher, de même qu'il ne peut empêcher le vol de composants intérieurs ou extérieurs du véhicule dans toutes les situations. Verrouillez toujours votre véhicule même si vous êtes stationné que pour une courte période. Ne laissez jamais votre clé intelligente dans le véhicule et verrouillez toujours le véhicule lorsque vous ne l'utilisez pas. Soyez conscient de votre environnement et stationnez votre véhicule dans des endroits sûrs et bien éclairés, aussi souvent que possible.

De nombreux dispositifs offrant une protection supplémentaire, tels que des verrous à composants, des marqueurs d'identification et des systèmes de repérage, sont disponibles dans les magasins d'approvisionnement en pièces automobiles et les boutiques spécialisées. Les concessionnaires NISSAN peuvent également

vous fournir de tels équipements. Vérifiez avec votre compagnie d'assurance pour voir si vous êtes éligible à des rabais pour divers équipements de protection contre le vol.




Comment faire fonctionner le système de sécurité du véhicule

1. Fermez toutes les vitres.

Le système fonctionne même si les vitres sont ouvertes.

2. Tournez le contacteur d'allumage en position LOCK et retirez la clé si elle est insérée.

3. Fermez toutes les portières. Verrouillez toutes les portières. Les portes peuvent être verrouillées avec :

- le bouton de verrouillage  sur le porte-clés ou la clé intelligente (si le véhicule en est équipé)

- n'importe quel interrupteur de demande (modèles équipés d'une clé intelligente)
 - la commande des serrures électriques des portières
 - la clé — principale ou mécanique (modèles équipés d'une clé intelligente)
4. Vérifiez que le témoin indicateur du dispositif antivol s'allume. Le témoin indicateur du dispositif antivol reste allumé pendant 30 secondes environ. Le dispositif antivol du véhicule est maintenant pré-activé. Après environ 30 secondes, le dispositif antivol du véhicule s'arme automatiquement. Le témoin du dispositif antivol commence à clignoter environ une fois toutes les 3 secondes. Si, durant ces 30 secondes, vous déverrouillez la portière, ou encore si le contacteur d'allumage est sur ACC ou sur ON, le système n'est pas activé.

Le système est activé, même avec conducteur et/ou passagers dans le véhicule, si toutes les portières sont verrouillées, et le contacteur d'allumage est en position LOCK. Pour relâcher le système, tournez le contacteur d'allumage sur ACC ou ON.

Activation du système de sécurité du véhicule


Le système de sécurité du véhicule est constitué des alarmes suivantes :

- Clignotement des phares et klaxon intermittent.
- L'alarme s'arrête automatiquement après 50 secondes environ. Toutefois, elle se remet en marche si quelqu'un tente à nouveau de toucher au véhicule.

L'alarme se met en marche :

- Si l'on déverrouille la porte sans utiliser la porte-clés, la clé intelligente (si le véhicule en est équipé), l'interrupteur de demande (si le véhicule en est équipé) ou la clé. (Même si la portière est ouverte en déverrouillant le loquet intérieur de portière, l'alarme sera activée.)

Comment arrêter une alarme activée

L'alarme s'arrêtera en déverrouillant la portière en appuyant sur le bouton de déverrouillage  du porte-clés ou de la clé intelligente, en appuyant ainsi sur l'interrupteur de demande ou en utilisant la clé. L'alarme ne s'arrêtera pas si le contacteur d'allumage est positionné sur ACC ou ON.

Si le système ne fonctionne pas de la manière décrite ci-dessus, faites-le vérifier

par un concessionnaire NISSAN.

SYSTÈME ANTIDÉMARRAGE DU VÉHICULE NISSAN

Il n'est pas possible de mettre le moteur en marche sans la clé de contact enregistrée dans le système antidémarrage du véhicule NISSAN.

Si le moteur ne démarre pas avec la clé enregistrée, il peut s'agir d'une interférence provoquée par une autre clé enregistrée, un dispositif de péage automatique sur une autoroute ou un dispositif de paiement automatique sur le trousseau de clés. Démarrez en procédant comme suit :

1. Laissez le contacteur d'allumage sur ON pendant 5 secondes environ.
2. Placez le contacteur d'allumage sur OFF ou LOCK et attendez environ 10 secondes.
3. Répétez à nouveau les étapes 1 et 2.
4. Redémarrez le moteur en plaçant le dispositif (celui qui a a priori causé l'interférence) à l'écart de la clé de contact enregistrée.

Si le moteur démarre ainsi, NISSAN vous recommande de placer la clé enregistrée sur un trousseau de clés séparé pour éviter toute interférence d'autres dispositifs.

Mention sur la partie 15 des réglementations FCC concernant le système

antidémarrage du véhicule NISSAN (CONT ASSY-BCM. ANT ASSY-IMMOBILISER)

Avertissement FCC :

Pour les États-Unis :

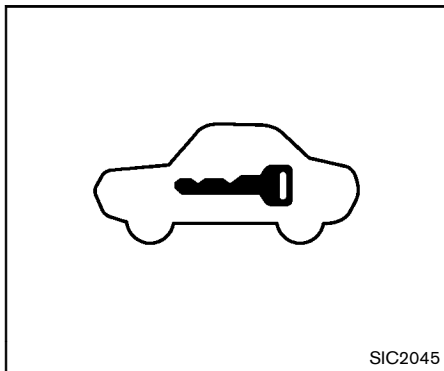
Ce dispositif est conforme à la partie 15 des réglementations FCC. Son utilisation est soumise aux deux conditions suivantes : (1) Ce dispositif ne doit pas causer de brouillages nuisibles et (2) ce dispositif doit pouvoir supporter toute interférence reçue et notamment les interférences susceptibles de provoquer un fonctionnement indésirable.

REMARQUE :

Tout changement ou modification non expressément approuvé par la partie responsable du respect des réglementations peut annuler le droit de l'utilisateur de se servir de cet appareil.

Pour le Canada :

Ce dispositif est conforme à RSS-210 d'Industrie Canada. Son utilisation est soumise aux deux conditions suivantes : (1) ce dispositif ne doit pas causer d'interférence (2) ce dispositif doit pouvoir supporter toute interférence et notamment les interférences susceptibles de provoquer un fonctionnement indésirable.



Témoin indicateur de sécurité

Le témoin indicateur du dispositif antivol est situé sur le panneau des compteurs. Il indique l'état du système antidémarrage du véhicule NISSAN.

Ce témoin clignote après que le contacteur d'allumage a été réglé sur la position ACC, OFF ou LOCK. Il indique que les systèmes de sécurité équipant le véhicule sont en état de fonctionner.

En cas d'anomalie du système antidémarrage du véhicule NISSAN, ce témoin reste allumé lorsque vous placez le contacteur d'allumage sur la position ON.

Si le témoin continue de rester allumé et/ou si le moteur ne démarre pas, faites contrôler le système antidémarrage du véhicule NISSAN par un concessionnaire NISSAN dès que possible. Lors de cette visite chez un concessionnaire NISSAN, n'oubliez pas d'apporter toutes les clés enregistrées.

COMMANDE D'ESSUIE-GLACE ET DE LAVE-GLACE



ATTENTION

En cas de gel, la solution du lave-glace risque de geler sur le pare-brise et de gêner la visibilité, ce qui peut provoquer un accident. Avant de laver le pare-brise, mettez le dégivreur en marche pour chauffer le pare-brise.

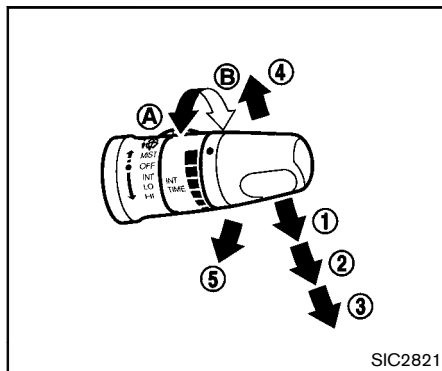


PRÉCAUTION

- N'actionnez pas le lave-glace continuellement pendant plus de 30 secondes.
- N'actionnez pas le lave-glace lorsque le réservoir est vide.
- Ne remplissez pas le réservoir du lave-glace avec un liquide concentré non dilué de lave-glace. Du concentré de liquide de lave-glace à base d'alcool méthylique peut tacher de façon permanente la candelure s'il est renversé lors du remplissage du réservoir du lave-glace.
- Mélangez au préalable du liquide concentré de lave-glace avec de

l'eau selon les niveaux recommandés par le fabricant avant de remplir le réservoir du lave-glace. N'utilisez pas le réservoir du lave-glace pour mélanger le concentré de liquide de lave-glace et l'eau.

Par mesure de précaution envers le moteur, la raclette d'essuie-glace de pare-brise s'arrête lorsque l'essuie-glace est bloqué par la neige ou par la glace. Si ceci se produit, placez la commande d'essuie-glace en position OFF et éliminez la neige ou la glace emprisonnant les bras d'essuie-glace. Après environ 1 minute, actionnez à nouveau la commande pour mettre l'essuie-glace en marche.



Les essuie-glace et le lave-glace fonctionnent lorsque la clé de contact est en position ON.

Abaissez le levier pour actionner les essuie-glace aux vitesses suivantes :

- ① Intermittent — la durée de la pause entre les balayages des essuie-glaces peut être réglée en tournant la molette vers (A) (plus lent) ou vers (B) (plus rapide).
- ② Lent — fonctionnement lent en continu
- ③ Rapide — fonctionnement rapide en continu

Poussez le levier vers le haut (4) pour un balayage automatique d'essuie-glace.

Pour mettre le lave-glace en marche, tirez le levier vers vous (5). L'essuie-glace amorcera également une série de va-et-vient.

COMMANDES D'ESSUIE-GLACE DE LA LUNETTE ARRIÈRE ET DE LAVÉ-GLACE

⚠ ATTENTION

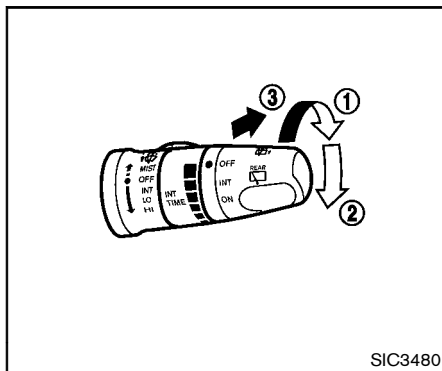
Lors de températures en-dessous de 0°C, il se peut que le liquide de lavage de la lunette arrière gèle et gêne votre vision. Avant de laver la lunette arrière, mettez le dégivreur en marche pour chauffer celle-ci.

⚠ PRÉCAUTION

- N'actionnez pas le lave-glace continuellement pendant plus de 30 secondes.
- N'actionnez pas le lave-glace lorsque le réservoir est vide.
- Ne remplissez pas le réservoir du lave-glace avec un liquide concentré non dilué de lave-glace. Du concentré de liquide de lave-glace à base d'alcool méthylique peut tacher de façon permanente la calandre s'il est renversé lors du remplissage du réservoir du lave-glace.
- Mélangez au préalable du liquide concentré de lave-glace avec de

l'eau selon les niveaux recommandés par le fabricant avant de remplir le réservoir du lave-glace. N'utilisez pas le réservoir du lave-glace pour mélanger le concentré de liquide de lave-glace et l'eau.

Par mesure de précaution envers le moteur, la raclette d'essuie-glace de lunette arrière s'arrête lorsque l'essuie-glace est bloqué par la neige ou par la glace. Si ceci se produit, placez la commande d'essuie-glace en position OFF et éliminez la neige ou la glace emprisonnant les bras d'essuie-glace. Après environ 1 minute, actionnez à nouveau la commande pour mettre l'essuie-glace en marche.



SIC3480

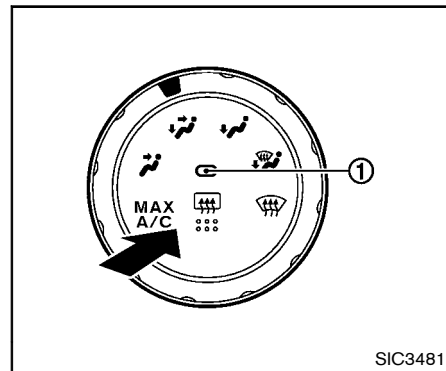
Les essuie-glace et le lave-glace fonctionnent lorsque le contacteur d'allumage est en position ON.

Pour faire fonctionner les essuie-glace, tournez la commande dans le sens des aiguilles d'une montre depuis la position OFF.

- ① Intermittent (INT) — fonctionnement intermittent (non réglable)
- ② Lent (ON) — fonctionnement lent en continu

Pour faire fonctionner le lave-glace, appuyez sur la commande vers l'avant ③. L'essuie-glace amorcera également une série de va-et-vient.

COMMANDE DE DÉGIVREUR DE LUNETTE ARRIÈRE ET DE RÉTROVISEUR EXTÉRIEUR



SIC3481

Pour débarrasser ou dégivrer la lunette et les rétroviseurs extérieurs (si le véhicule en est équipé), démarrez le moteur et appuyez sur la commande. L'indicateur ① s'allumera. Appuyez de nouveau sur la commande pour arrêter le dégivreur.

Le dégivreur s'arrêtera automatiquement après environ 15 minutes.



PRÉCAUTION

Veillez à ne pas endommager le dégivreur de lunette arrière lors du nettoyage de la surface intérieure de la lunette.

COMMANDE DES PHARES ET DES CLIGNOTANTS

PHARES AU XÉNON (si le véhicule en est équipé)

⚠ ATTENTION

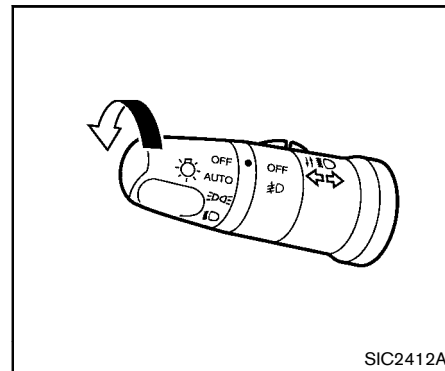
⚡ HAUTE TENSION

- Lorsque les phares au xénon sont allumés, ils produisent une haute tension. Pour ne pas vous électrocuter, n'essayez jamais de modifier ou de démonter ces phares. Faites toujours remplacer vos phares au xénon par un concessionnaire NISSAN.
- Les phares au xénon éclairent beaucoup plus que les phares ordinaires. S'ils ne sont pas correctement réglés, ils risquent d'aveugler le conducteur qui arrive en sens inverse ou qui vous précède, et ainsi provoquer un accident grave. Amenez immédiatement votre véhicule chez un concessionnaire NISSAN pour faire régler les phares s'ils ne le sont pas déjà.

La clarté et la lumière des phares sont légèrement différentes quand vous allumez les phares au xénon. Cependant, la clarté et la lumière des

phares se rétabliront très vite.

- La durabilité des phares au xénon est raccourcie s'ils sont allumés et éteints fréquemment. Il est généralement préférable de ne pas éteindre les phares pendant de courts intervalles, (par exemple, lorsque le véhicule est arrêté aux intersections).
- Si l'ampoule du phare au xénon est sur le point de brûler, la clarté baisse très rapidement, l'ampoule commence à clignoter et la couleur deviendra rougeâtre. Si l'une de ces conditions survient, contactez un concessionnaire NISSAN.



Système d'éclairage automatique (si le véhicule en est équipé)

Le système d'éclairage automatique permet de régler les essuie-glace pour qu'ils s'allument et s'éteignent automatiquement.

Pour régler le système d'éclairage automatique :

1. Assurez-vous que la commande des phares est en position AUTO.
2. Tournez le contacteur d'allumage en position ON.
3. Le système d'éclairage automatique allume et éteint les phares automatiquement.

Pour couper l'alimentation du système d'éclairage automatique, tournez la clé de contact en

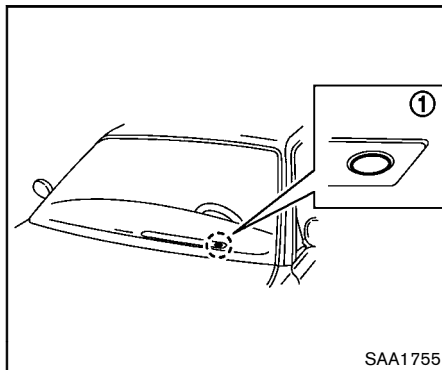
position OFF ☹️ ou ☹️.

Le système d'éclairage automatique peut allumer automatiquement les phares lorsqu'il fait sombre, et les éteindre lorsqu'il fait jour.

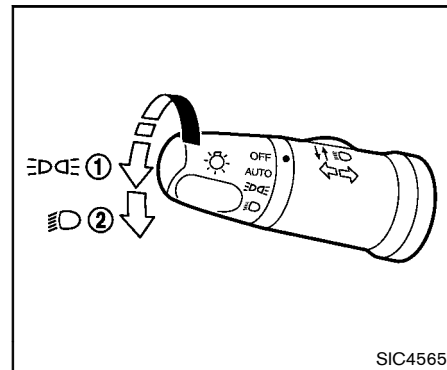
Si le contacteur d'allumage est tourné sur OFF et qu'une des portières reste ouverte, les phares restent allumés pendant 5 minutes.

Temporisation d'extinction automatique des phares :

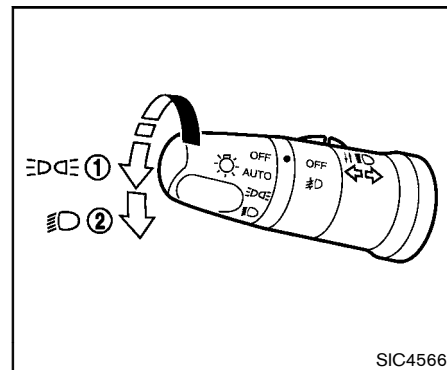
Les phares peuvent rester allumés jusqu'à 45 secondes après avoir tourné le contacteur d'allumage sur la position OFF, ouvert une portière et fermé toutes les portières.



Ne couvrez pas le photocapteur ① situé en haut du tableau de bord. Le photocapteur commande l'éclairage automatique, s'il est couvert, il réagira comme s'il faisait noir et les phares s'allumeront.





Type A

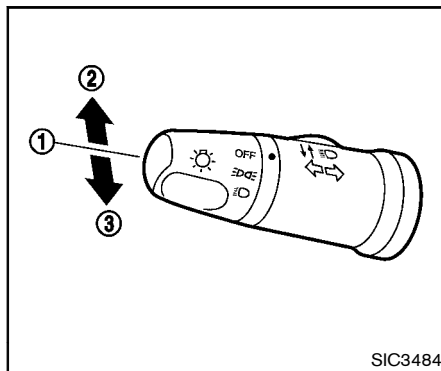


Type B


COMMANDE DE PHARE

Éclairage

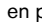
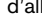
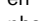
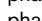
- ① Tournez la commande d'éclairage en position  :
Les feux de stationnement avant, les feux de position, les feux arrière, l'éclairage de la plaque d'immatriculation et le tableau de bord s'allument.
- ② Tournez la commande d'éclairage en position  :
Les phares s'allument et tous les autres éclairages demeurent allumés.



Sélection des phares

- ① Pour sélectionner les feux de croisement, poussez le levier au point mort comme il est illustré.
- ② Pour sélectionner les feux de route, poussez le levier vers l'avant lorsque la commande est en position . Pour sélectionner les feux de croisement, tirez-le vers vous.
- ③ Les feux de route clignotent lorsque le levier est tiré, même si la commande des phares est en position OFF.

Système d'économie de batterie

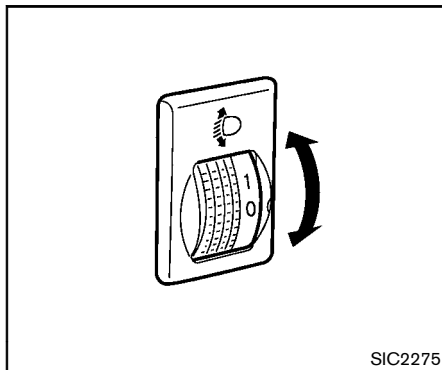
- Lorsque la commande des phares se trouve en position  ou  et que le contacteur d'allumage est en position ON, les phares s'éteignent automatiquement au bout d'un certain temps après avoir placé le contacteur d'allumage en position OFF.
- Lorsque la commande des phares demeure en position  ou  après que les phares se sont éteints automatiquement, les phares s'allumeront lorsque le contacteur d'allumage sera tourné en position ON.



PRÉCAUTION

- **Lorsque vous remettez la commande des phares en marche après que les feux se sont éteints automatiquement, les feux ne s'éteignent pas automatiquement. Remettez la commande des phares en position OFF avant de vous éloigner du véhicule pendant une longue période de temps, sinon la batterie se déchargera.**
- **Ne laissez jamais la commande des phares sur marche pendant trop longtemps lorsque le moteur est arrêté même si les phares s'étei-**

gnent automatiquement.



SIC2275

Commande d'orientation des faisceaux
(si le véhicule en est équipé)

En fonction du nombre d'occupants dans le véhicule et de la charge transportée, l'axe des phares peut être plus haut que souhaité. En cas de conduite du véhicule sur route vallonnée, les phares risquent de se réfléchir dans le rétroviseur du véhicule précédant le vôtre ou dans le pare-brise des véhicules arrivant en sens inverse. Il est possible de baisser l'axe du phare grâce à cette commande.

Plus le chiffre de la commande est élevé, plus l'axe des phares est bas.

Sélectionnez 0 pour la conduite sur route plane

ou lorsque vous ne transportez pas de charge lourde.



ATTENTION

Les phares au xénon sont beaucoup plus puissants que les phares traditionnels. Si leur faisceau se réfléchissait dans le rétroviseur du véhicule précédant le vôtre ou dans le pare-brise des véhicules arrivant en sens inverse, les conducteurs de ces véhicules pourraient être gênés dans leur conduite en raison de la lumière vive. Baissez l'axe des phares à l'aide de la commande d'orientation des faisceaux. Reportez-vous à «Phares au xénon» plus haut dans ce chapitre pour de plus amples informations.

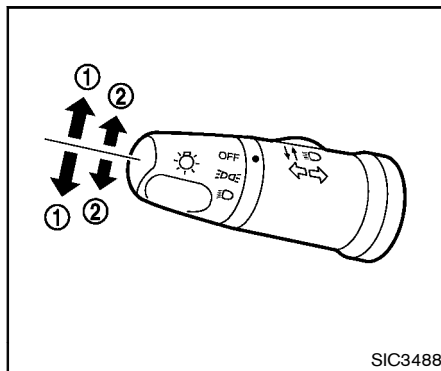
Système des phares de jour (au Canada uniquement)

Les phares de jour s'allument automatiquement lorsque vous mettez le moteur en marche avec le frein de stationnement desserré. Les phares de jour fonctionnent avec la commande des phares sur OFF ou ☰ . Placez la commande des phares en position ☰ pour obtenir le plein éclairage pour la conduite de nuit.

Si le frein de stationnement est serré lors du démarrage du moteur, les phares de jour ne s'allument pas. Les phares de jour s'allument lorsque vous desserrez le frein de stationnement. Les phares de jour restent allumés jusqu'à ce que vous placiez le contacteur d'allumage en position OFF.

ATTENTION

Les feux arrière du véhicule ne s'allument pas lorsque le système de phares de jour est en marche. Il faut allumer les phares dès que la nuit tombe. Ne pas le faire pourrait provoquer un accident et vous blesser ou blesser d'autres personnes.



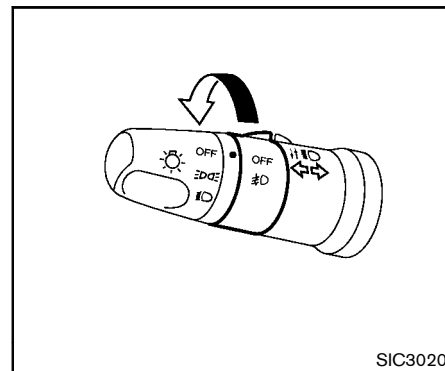
COMMANDE DES CLIGNOTANTS

① Clignotant

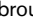
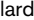
Tirez le levier vers le haut ou vers le bas pour signaler la direction dans laquelle vous vous dirigez. Le levier revient automatiquement en position centrale après le virage.

② Indicateur de changement de voie

Pour indiquer un changement de voie, manœuvrez le levier vers le haut ou vers le bas, jusqu'à ce que les clignotants commencent à fonctionner.



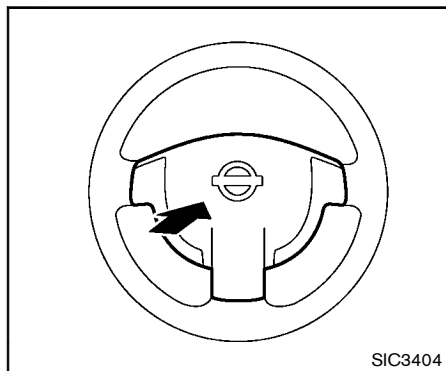
COMMANDE DES FEUX ANTIBROUIL-LARDS (si le véhicule en est équipé)

Pour allumer les antibrouillards, tournez la commande en position , puis tournez-la en position . Pour les éteindre, il vous suffit de tourner la commande en position OFF.

Les phares doivent être allumés pour que les antibrouillards fonctionnent.

Lorsque les feux de route sont sélectionnés, les antibrouillards s'éteignent.

KLAXON



Pour klaxonner, appuyez sur la partie rembourrée au centre du volant.

ATTENTION

Ne démontez pas le klaxon. Ceci pourrait nuire au fonctionnement du système du coussin gonflable d'appont avant. Toute modification du coussin gonflable d'appont avant comporte des risques de blessures graves.

SIÈGES CHAUFFANTS (si le véhicule en est équipé)

ATTENTION

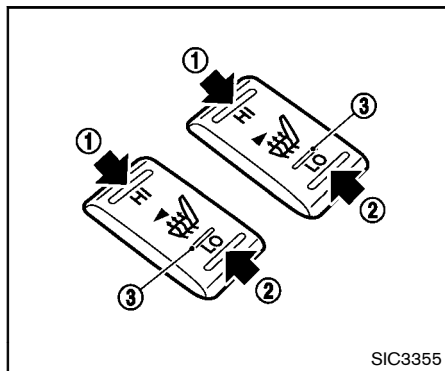
N'utilisez pas ou ne laissez pas les occupants utiliser le chauffage de siège si vous ou les occupants ne pouvez pas contrôler des températures de siège élevées ou ne pouvez pas ressentir de douleurs au niveau de ces parties du corps en contact avec le siège. L'utilisation du système de chauffage par ces personnes peut résulter à des blessures graves.

PRÉCAUTION

- La batterie risque de tomber à plat si le siège chauffant est mis en marche alors que le moteur ne l'est pas.
- N'utilisez pas le siège chauffant pendant une durée prolongée ou quand aucune personne n'occupe le siège.
- Ne posez sur le siège aucun article risquant d'accumuler la chaleur, tel que couverture, coussin, housse, etc. Sinon une surchauffe du siège

risque alors de se produire.

- Ne placez rien de dur ou de lourd sur le siège, ne le percez pas avec une épingle ou un objet similaire. Ceci pourrait endommager le système de chauffage.
- Tout liquide renversé sur le siège chauffant doit être immédiatement retiré avec un chiffon sec.
- Au cours de l'entretien du siège, n'utilisez jamais d'essence, diluant chimique ou autres produits du même type.
- En cas d'anomalie de fonctionnement ou de non-fonctionnement du siège chauffant, placez le commutateur sur arrêt et faites vérifier le système par un concessionnaire NISSAN.



SIC3355

Les sièges arrière latéraux sont chauffés grâce à un dispositif de chauffage incorporé. Les commutateurs sont installés à l'intérieur de l'accoudoir central arrière et peuvent être commandés individuellement.

1. Démarrez le moteur.
2. Sélectionnez l'intensité du chauffage.
 - ① Pour un chauffage élevé, appuyez sur le côté HI (haut) de la commande.
 - ② Pour un chauffage faible, appuyez sur le côté LO (bas) de la commande.

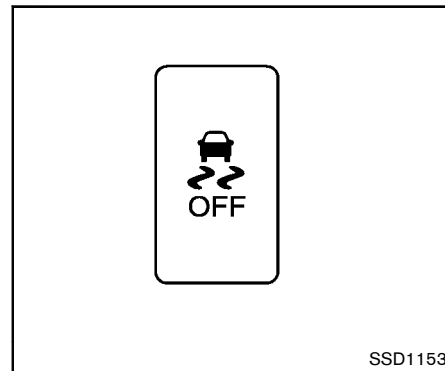
Le témoin indicateur incorporé au commutateur ③ s'allume quand le chauffage est réglé en position forte ou faible.

3. Pour éteindre le chauffage, remettez la commande en position neutre. Assurez-vous que le témoin indicateur s'éteint.

Le système de chauffage est contrôlé par un thermostat qui active et désactive le chauffage automatiquement. Le témoin indicateur reste allumé tant que le commutateur est en position de marche.

Dès que l'air intérieur du véhicule est chaud ou avant de quitter le véhicule, n'oubliez pas de placer le commutateur en position d'arrêt.


COMMANDE D'ANNULATION DU CONTRÔLE DE DYNAMIQUE DU VÉHICULE (VDC)



SSD1153

Dans la plupart des cas de conduite, il est préférable de mettre le système de contrôle de dynamique du véhicule (VDC) en marche.

Le système VDC abaisse le régime du moteur si le véhicule est embourbé ou bloqué dans la boue ou la neige afin de réduire le patinage des roues. La vitesse du moteur sera réduite même si vous appuyez à fond sur l'accélérateur. Annulez le système VDC si vous voulez dégager le véhicule en utilisant la puissance du moteur à son maximum.

Pour mettre en marche le système VDC, appuyez sur le commutateur VDC OFF. L'indicateur  s'allumera.

Pour remettre le système en marche, appuyez de

PRISE ÉLECTRIQUE

nouveau sur le commutateur VDC OFF ou remettez le moteur en marche. (Reportez-vous à «Système de contrôle de dynamique du véhicule (VDC)» dans le chapitre «5. Démarrage et conduite».)

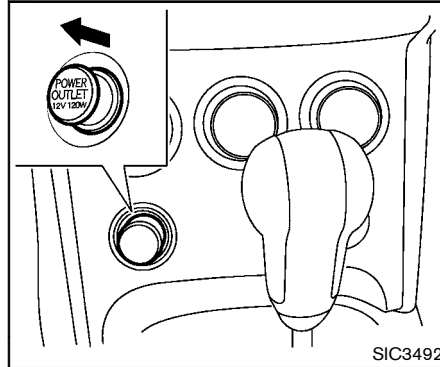
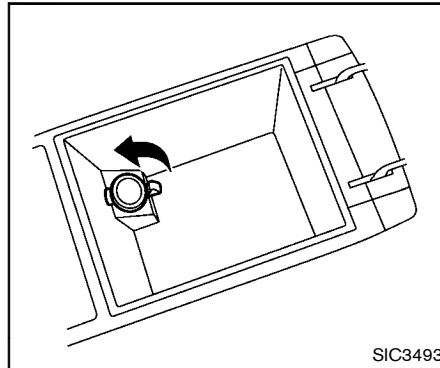


Tableau de bord



Console centrale (si le véhicule en est équipé)

Une prise électrique est située sur le tableau de bord et sur la console centrale (si le véhicule en est équipé).



PRÉCAUTION

- La prise et la fiche peuvent devenir chaudes lors de l'utilisation ou juste après.
- N'utilisez pas cette prise pour des accessoires utilisant un courant supérieur à 12 volts, 120 W (10 A). Il ne faut pas y brancher d'adaptateurs doubles, ou plusieurs accessoires électriques en même temps.
- Utilisez la prise d'alimentation seulement lorsque le moteur est en marche afin d'éviter de décharger la batterie du véhicule.
- Évitez d'utiliser la prise électrique lorsque la climatisation, les phares ou le dégivreur de lunette arrière fonctionnent.
- Avant de brancher ou de débrancher une prise, assurez-vous que l'accessoire électrique utilisé est éteint.
- Cette prise électrique n'est pas conçue pour être utilisée par un al-

lume-cigare.

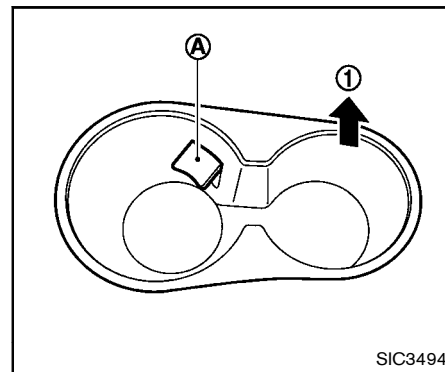
- Enfoncez complètement la fiche. Si le contact n'est pas établi, la fiche risque de surchauffer ou le fusible de température interne de sauter.
- Lorsque la prise n'est pas utilisée, remplacez le couvercle. Veillez à ce que de l'eau ou tout autre liquide n'entre pas en contact avec la prise.

RANGEMENT

PORTE-TASSES

PRÉCAUTION

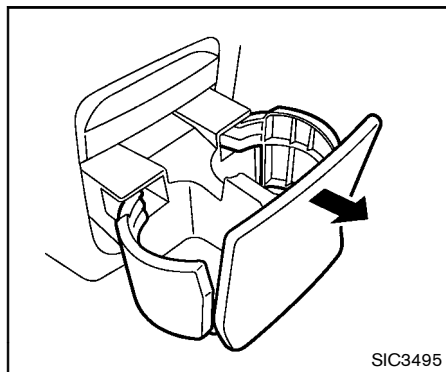
- Évitez les démarrages ou coups de frein brusques lorsque le porte-tasses est chargé afin de ne pas renverser le liquide. Un liquide chaud peut brûler le conducteur ou le passager.
- Dans le porte-tasse, n'utilisez que des tasses en matière molle. Des objets durs peuvent causer des blessures en cas d'accident.



Avant

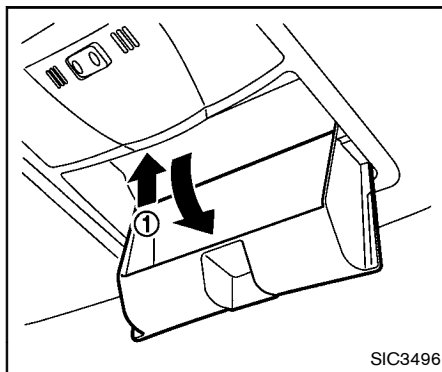
Le rabat **A** sera replié lorsqu'un gros récipient sera inséré.

Pour retirer le plateau interne afin de le nettoyer, tirez-le vers le haut tel que le montre l'illustration **1**.



Arrière

Pour ouvrir le porte-tasses, tirez le couvercle.



POCHETTE DE RANGEMENT DES
LUNETTES DE SOLEIL

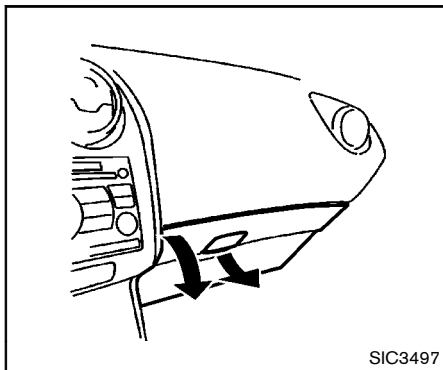
ATTENTION

Gardez la pochette de rangement des lunettes de soleil fermée lors de la conduite afin de prévenir les accidents.

Pour ouvrir la pochette de rangement des lunettes de soleil, appuyez sur ①.

PRÉCAUTION

- Ne l'utilisez pas pour ranger autre chose que des lunettes de soleil.
- Ne laissez pas de lunettes de soleil dans la pochette de rangement lorsque vous êtes stationné en plein soleil. La chaleur pourrait les endommager.



SIC3497

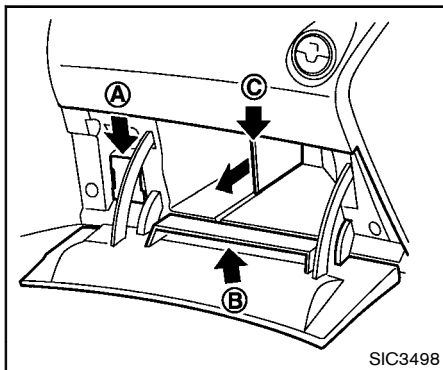
BOÎTE À GANTS



ATTENTION

Pour ne pas risquer de vous blesser en cas d'accident ou d'arrêt brusque, gardez le couvercle de la boîte à gants fermé.

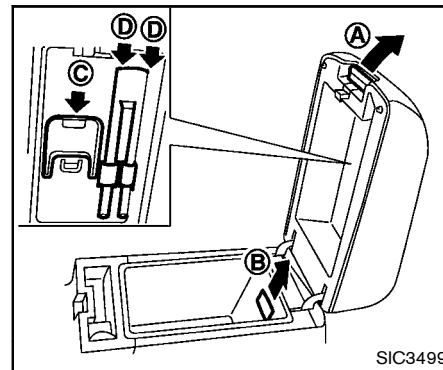
Pour ouvrir la boîte à gants, tirez la manette.
 Pour fermer, poussez le couvercle jusqu'à enclenchement. La boîte à gant s'allume lorsque la commande des phares est activée.



SIC3498

- Ⓐ Porte-cartes
- Ⓑ Vide-poche arrière
- Ⓒ Partition amovible (si le véhicule en est équipé)

Pour retirer la partition, tirez.



SIC3499

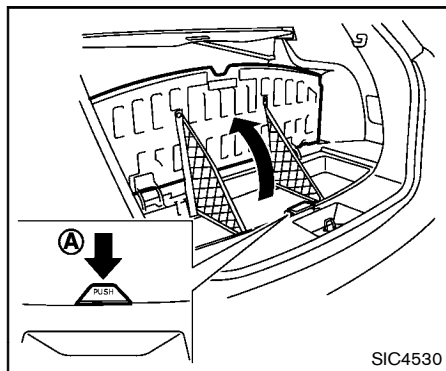
BOÎTIER DE CONSOLE

Appuyez sur le bouton **Ⓐ** et tirez le couvercle vers le haut pour ouvrir le boîtier de console.

Pour fermer, poussez le couvercle vers le bas jusqu'à enclenchement.

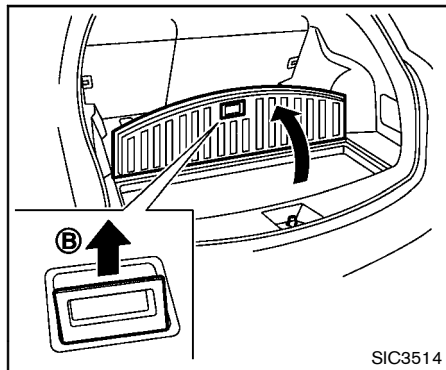
Pour retirer le casier intérieur (si le véhicule en est équipé) pour le nettoyer ou ranger un objet long, tirez vers le haut comme le montre l'illustration **Ⓑ**.

L'intérieur du couvercle du boîtier de console est équipé d'un porte-cartes **Ⓒ** et d'un porte-stylos **Ⓓ**.



SIC4530

Type A



SIC3514

Type B

BOÎTE DE PLANCHER À BAGAGES (si le véhicule en est équipé)

Type A : Pour ouvrir la boîte de plancher à bagages, appuyez sur (A) . Pour la fermer, poussez le couvercle jusqu'à enclenchement.

Les partitions peuvent être repliées pour obtenir un plus grand espace de rangement.

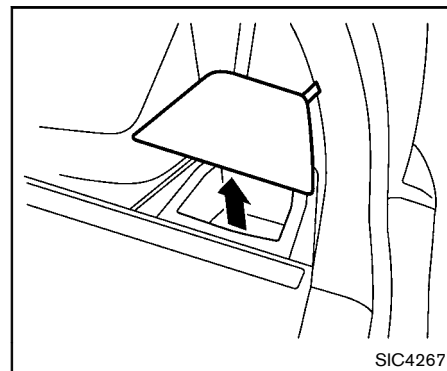


PRÉCAUTION

Pour éviter les endommagements, ne chargez pas plus de 10 kg (22 lb) dans la boîte de plancher à bagages.

Type B : Pour ouvrir la boîte de plancher à bagages, tirez sur la poignée (B) du couvercle. Pour la fermer, poussez le couvercle jusqu'à enclenchement.

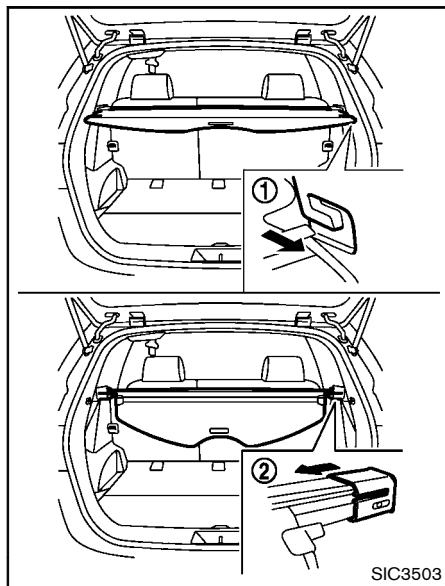
La boîte de plancher à bagages doit être retirée lorsque vous avez besoin de la roue de secours. (Reportez-vous à «Crevaision» dans le chapitre «6. En cas d'urgence».)



SIC4267

BOÎTE LATÉRALE À BAGAGE

Pour ouvrir la boîte latérale à bagage, tirez la sangle vers le haut.



TRAPPE DE TOIT (si le véhicule en est équipé)

La trappe de toit garde et protège le contenu dans l'espace de chargement à l'abri de l'extérieur.

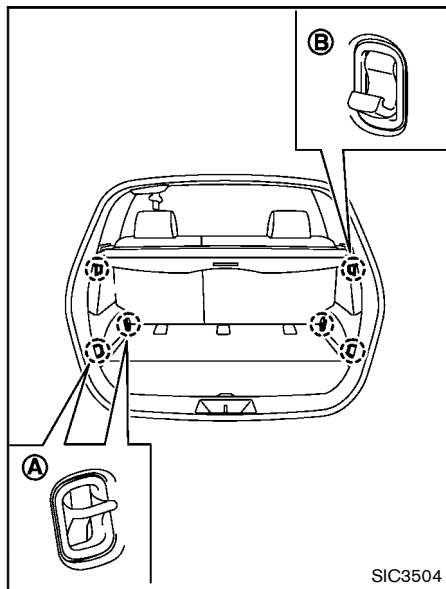
Pour utiliser la trappe de toit, tirez-la et accrochez-la de chaque côté des crochets (1).

Pour replier la trappe de toit, décrochez sans la lâcher jusqu'à son enroulement.

Pour retirer la trappe de toit, repliez-la et tirez le support du côté opposé (2).

ATTENTION

- Ne laissez jamais d'objet sur la trappe de toit, même de petite taille. Ceci pourrait produire une blessure en cas d'accident ou de freinage brusque.
- Fermez la trappe de toit lorsque vous repliez le siège arrière.
- Ne laissez pas la trappe de toit dans le véhicule sans être enclenchée sur son support.
- Sécurisez correctement le chargement avec des cordes ou des courroies pour qu'il ne glisse pas ou ne se déplace pas. Ne placez pas le chargement plus haut que les dossiers de siège. Un chargement mal maintenu pourrait entraîner des blessures graves en cas d'arrêt brusque ou de collision.
- Si la housse de chargement rentre en contact avec la sangle d'attache supérieure lorsqu'elle est fixée à l'ancrage de la sangle supérieure, retirez la housse de chargement du véhicule ou sécurisez-la sur le sol de rangement au-dessous de son point d'attache. Si la housse de chargement n'est pas retirée, ceci pourrait endommager la sangle d'attache supérieure durant une collision. Votre enfant pourrait être gravement blessé ou tué en cas de choc si la sangle d'ancrage supérieure était endommagée.
- Ne laissez pas le chargement rentrer en contact avec la sangle d'ancrage supérieure lorsque celle-ci est fixée à l'ancrage de la sangle supérieure. Sécurisez correctement le chargement de manière à ne pas le laisser rentrer en contact avec la sangle supérieure. Un chargement qui est mal sécurisé ou qui touche la sangle d'attache supérieure peut endommager la sangle d'attache supérieure durant une collision. Votre enfant pourrait être gravement blessé ou tué en cas de choc si la sangle d'ancrage supérieure était endommagée.



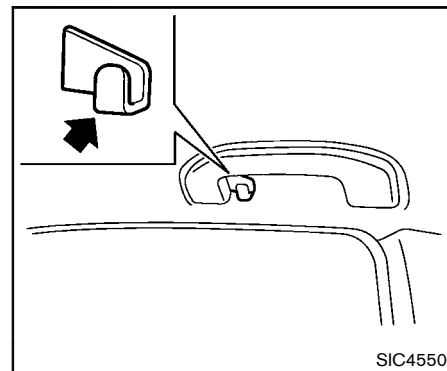
CROCHETS À BAGAGE (si le véhicule en est équipé)

⚠ ATTENTION

- Assurez-vous toujours que des bagages sont correctement attachés. Utilisez des cordes et crochets adéquats.
- Si des bagages sont mal rangés, ils risquent de constituer des projectiles dangereux en cas d'accident ou d'arrêt brusque.

⚠ PRÉCAUTION

N'appliquez pas un poids de plus de 10 kg (22 lb) **A** ou 3 kg (7 lb) **B** sur les crochets.

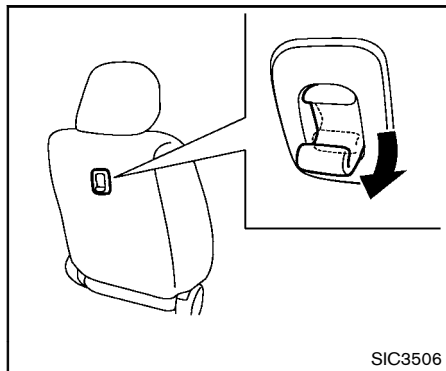


CROCHETS À VÊTEMENT (si le véhicule en est équipé)

Les crochets à vêtements se trouvent à côté de l'éclairage personnel arrière.

⚠ PRÉCAUTION

N'appliquez pas un poids de plus de 1 kg (2 lb) sur les crochets.



SIC3506

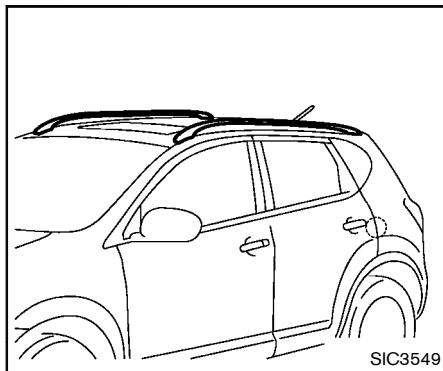
CROCHET UTILITAIRE

Pour employer le crochet utilitaire sur le dossier, tirez dessus.



PRÉCAUTION

- **N'appliquez pas un poids de plus de 3 kg (6 lb) sur les crochets.**
- **N'utilisez pas le crochet d'attache pour ramener l'arrière du dossier dans sa position droite et bloquée. Une telle manoeuvre pourrait provoquer la cassure du crochet d'attache.**



SIC3549

GALERIE DE TOIT (si le véhicule en est équipé)

Attachez les barres transversales aux longerons du toit avant de placer la charge. Les barres transversales peuvent être obtenues auprès d'un concessionnaire NISSAN.

Répartissez toujours le chargement de manière équilibrée sur la galerie de toit. N'y placez pas plus de 45 kg (99 lb). Veillez à ce que votre véhicule ne dépasse pas le Poids Nominal Brut du Véhicule (PNBV) ni son Poids Technique Maximal sous Essieu (PTME avant et arrière). Le PNBV et le PTME figurent sur l'étiquette d'homologation F.M.V.S.S. ou N.S.V.A.C (apposée au montant de la porte du conducteur). Pour de

plus amples informations relatives au PNBV et au PTME, reportez-vous à «Renseignements sur le chargement du véhicule» dans le chapitre «9. Données techniques et informations au consommateur».



ATTENTION

- **Redoublez de prudence lorsque vous conduisez le véhicule avec un chargement égal ou proche de la capacité de chargement autorisée, à plus forte raison si une part significative dudit chargement se trouve sur la galerie de toit.**
- **Un chargement lourd sur la galerie de toit risque d'affecter la stabilité et la tenue de route du véhicule en cas de manoeuvre brusque ou inhabituelle.**
- **Répartissez la charge de manière équilibrée sur la galerie de toit.**
- **Ne dépassez pas la capacité de chargement maximum de la galerie de toit.**
- **Sécurisez correctement le chargement avec des cordes ou des courroies pour qu'il ne glisse pas ou ne**

se déplace pas. Un chargement mal maintenu pourrait entraîner des blessures graves en cas d'arrêt brusque ou de collision.

PRÉCAUTION

Soyez prudent lors du chargement/déchargement d'objets sur la galerie de toit. En cas de difficulté à soulever les charges du sol vers le la galerie de toit, utilisez un escabeau ou un tabouret.

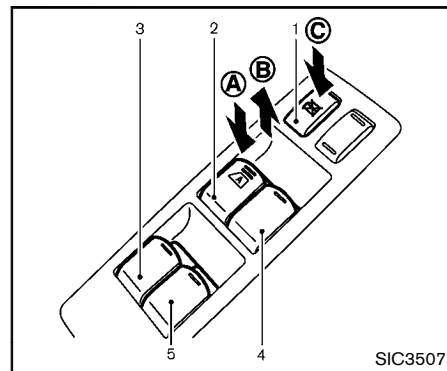
VITRES

LÈVE-VITRES ÉLECTRIQUES

ATTENTION

- Pendant la conduite du véhicule et avant de relever les vitres, assurez-vous que les passagers ont tous les mains, etc. à l'intérieur du véhicule. Utilisez le bouton de blocage des lève-vitres pour empêcher une utilisation imprévue des lève-vitres électriques.
- Ne laissez pas d'enfants sans surveillance à l'intérieur du véhicule. Ils pourraient actionner des commutateurs ou commandes. Des enfants sans surveillance courent des risques d'accidents graves.

Les lève-vitres électriques fonctionnent lorsque le contacteur d'allumage est en position ON et fonctionnent pendant 45 secondes après avoir mis le contacteur d'allumage en position OFF. Si pendant cet intervalle de 45 secondes environ, la portière du conducteur ou du passager avant est ouverte, le fonctionnement des lève-vitres est annulé.



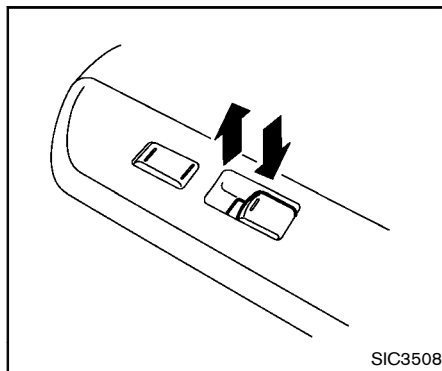
1. Bouton de blocage des lève-vitres
2. Vitre côté conducteur
3. Vitre côté passager arrière gauche
4. Vitre côté passager avant
5. Vitre côté passager arrière droite

Commande de lève-vitre principale (côté conducteur)

Pour abaisser ou relever une vitre, maintenez la commande poussée vers le bas (A) ou tirée vers le haut (B). La commande principale (côté conducteur) permet d'abaisser ou de relever toutes les vitres.

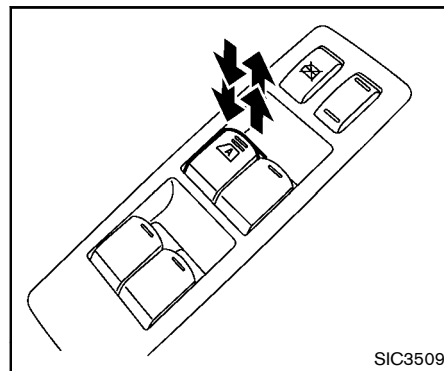
Verrouillage de la vitre côté passager

Lorsque le bouton de blocage **C** est enfoncé, seule la vitre du conducteur peut être abaissée ou relevée. Pour déverrouiller la vitre, exercez une seconde pression sur le bouton.



Commande de lève-vitre électrique côté passager

Les commandes des passagers ne permettent que d'abaisser et de relever les vitres correspondantes. Pour abaisser ou relever une vitre, maintenez la commande poussée vers le bas ou tirée vers le haut.



Système d'éclairage automatique (si le véhicule en est équipé)

Le fonctionnement automatique est disponible pour l'interrupteur portant la marque **A**.

Type A : Pour abaisser ou relever entièrement la vitre, appuyez complètement sur la commande ou soulevez-la et relâchez-la ; il n'est pas nécessaire d'exercer une pression continue. La vitre s'abaissera ou se relèvera à fond automatiquement. Pour arrêter la vitre, il suffit d'appuyer sur le côté opposé de la commande ou de la soulever.

Type B : Pour abaisser ou relever entièrement la vitre, appuyez complètement sur la commande

ou soulevez-la et relâchez-la ; il n'est pas nécessaire d'exercer une pression continue. La vitre se relèvera à fond automatiquement. Pour arrêter la vitre, relâchez simplement l'interrupteur. Pour fermer complètement la vitre, maintenez l'interrupteur enfoncé.

Une légère pression sur la commande permet d'ouvrir ou de fermer le toit jusqu'à ce que la commande soit relâché.

Inversion automatique (si le véhicule en est équipé)



ATTENTION

Sur une certaine hauteur, lorsque la vitre est proche de la position fermée, le système ne peut pas détecter les objets coincés. Avant de relever les vitres, assurez-vous que les passagers ont tous les mains, etc. à l'intérieur du véhicule.

Lorsque l'unité de commande détecte un objet qui gêne la fermeture de la vitre du conducteur, celle-ci s'abaisse automatiquement.

L'inversion automatique peut être activée quand la vitre est fermée automatiquement lorsque le contacteur d'allumage est sur la position ON ou pendant 45 secondes après que le contacteur

d'allumage a été mis en position OFF.

Dans certaines conditions d'environnement ou de conduite, l'inversion automatique fonctionne aussi en cas d'impact ou si une masse apparentée à un corps étranger reste coincée dans la vitre du conducteur.

Si les vitres ne se ferment pas automatiquement

Si les lève-vitres électriques (fermeture seulement) ne fonctionnent pas correctement, exécutez la procédure suivante pour initialiser le système de lève-vitre électrique.

1. Tournez le contacteur d'allumage en position ON.
2. Refermez la portière.
3. Ouvrez entièrement la vitre avec la commande de lève-vitre électrique.
4. Tirez sur la commande de lève-vitre électrique et maintenez-la pour fermer la vitre, puis maintenez la commande pendant 3 secondes après que la vitre soit fermée complètement.
5. Relâchez la commande de lève-vitres électriques. Faites fonctionner la vitre par sa fonction automatique pour confirmer que l'initialisation est complétée.

Si la fonction automatique des lève-vitres électriques ne fonctionne pas correctement après avoir exécuté la procédure ci-dessus, faites vérifier votre véhicule par un concessionnaire NISSAN.

TOIT OUVRANT OPAQUE (si le véhicule en est équipé)

ATTENTION

- En cas d'accident, l'occupant peut être projeté du véhicule par le toit ouvrant opaque. Utilisez toujours les ceintures de sécurité et les dispositifs de retenue pour enfants.
- Ne laissez personne se mettre debout ou passer une partie du corps par l'ouverture du toit ouvrant opaque lorsque le véhicule est en mouvement ou pendant la fermeture du toit ouvrant opaque.

PRÉCAUTION

- Enlevez l'eau, la neige, la glace et le sable du toit ouvrant opaque avant de l'ouvrir.
- Ne placez pas d'objets lourds sur le panneau du toit ouvrant opaque ni à proximité.

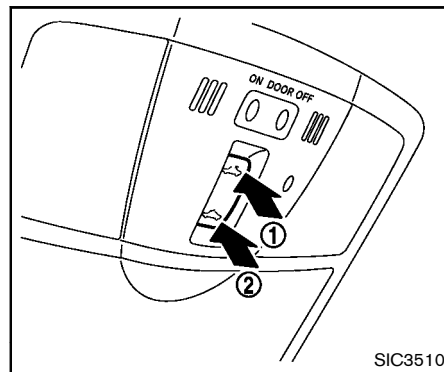
TOIT OUVRANT OPAQUE AUTOMATIQUE

Le toit ouvrant opaque ne s'ouvre ou se ferme que si le contact est en position ON.

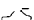

Le toit ouvrant opaque automatique fonctionne pendant 45 secondes, même si le contacteur d'allumage est mis sur OFF. Si pendant cet intervalle de 45 secondes environ, la portière du conducteur ou du passager est ouverte, la capacité d'action du toit ouvrant opaque est annulée.

Pare-soleil



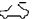
Le pare-soleil s'ouvre automatiquement en même temps que le toit ouvrant opaque. Par contre, sa fermeture est manuelle.



Coulissement du toit ouvrant opaque

Pour relever le toit ouvrant opaque, fermez-le tout d'abord, puis appuyez sur le côté  ① ou  ② du commutateur et relâchez-le ; il n'est pas nécessaire d'exercer une pression continue. Le toit s'ouvre ou se ferme à fond automatiquement. Pour arrêter le toit, appuyez de nouveau sur le commutateur pendant l'ouverture ou la fermeture du toit.

Inclinaison du toit ouvrant opaque

Pour abaisser la trappe du toit ouvrant, appuyez sur le côté  ②. Appuyez sur l'interrupteur  ② encore une fois et relâchez l'interrupteur ; nul besoin de le maintenir enfoncé. Pour abaisser le toit ouvrant opaque, appuyez sur le côté  ①.

Inversion automatique




ATTENTION

Sur une certaine hauteur, lorsque la vitre est proche de la position fermée, le système ne peut pas détecter les objets coincés. Avant de fermer le toit ouvrant opaque, assurez-vous que les passagers ont tous les mains, etc. à l'intérieur du véhicule.

Lorsque l'unité de commande détecte un objet qui gêne la fermeture du toit ouvrant opaque, celui-ci s'ouvrira automatiquement.



L'inversion automatique peut être activée lorsque la trappe du toit ouvrant est fermée automatiquement et lorsque le contacteur d'allumage est en position ON ou pendant 45 secondes après que le contacteur d'allumage a été mis en position OFF.


Si la trappe du toit ouvrant ne peut être fermée automatiquement lorsque la fonction d'inversion automatique est activée en raison d'un mauvais fonctionnement, appuyez sur le côté  ② de la commande de la trappe du toit ouvrant et tenez-le enfoncé.

Dans certaines conditions d'environnement ou de conduite, l'inversion automatique fonctionne aussi en cas d'impact ou si une masse apparentée à un corps étranger reste coincée dans le toit ouvrant opaque.

Si le toit ouvrant opaque ne fonctionne pas

Si le toit ouvrant opaque ne fonctionne pas correctement, exécutez la procédure suivante pour initialiser le système de fonctionnement du toit ouvrant opaque.

1. Si le toit ouvrant est ouvert, fermez-le totalement en appuyant plusieurs fois sur l'interrupteur vers  ②.
2. Maintenez l'interrupteur enfoncé vers  ② pour incliner le toit ouvrant opaque vers le haut.
3. Relâchez la commande du toit ouvrant opaque après qu'il se relève ou abaisse légèrement.

4. Maintenez l'interrupteur enfoncé vers  ① pour incliner totalement le toit ouvrant opaque vers le bas.
5. Vérifiez si la commande du toit ouvrant opaque fonctionne normalement.

Si la trappe du toit ouvrant opaque ne fonctionne pas correctement après avoir exécuté la procédure ci-dessus, faites vérifier votre véhicule par un concessionnaire NISSAN.

LUMIÈRES INTÉRIEURES

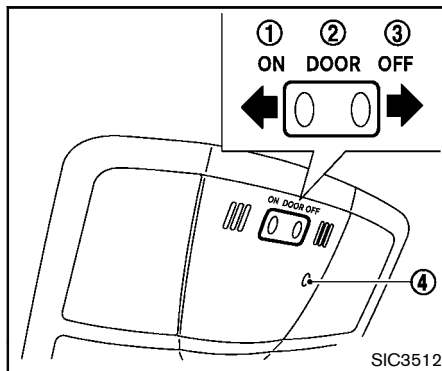


PRÉCAUTION

N'utilisez pas les lumières trop longtemps avec le moteur arrêté. Vous risquez de décharger la batterie.

LAMPES DE LECTURE

Appuyez sur le verre de la lampe pour allumer ou éteindre le lecteur de cartes.



L'interrupteur de contrôle des lumières possède trois positions : ON (1), DOOR (portière) (2) et OFF (3).


Le témoin (4) (si le véhicule en est équipé) s'allume lorsque la commande des phares est en position DQGE ou DQ position.

Position ON

Lorsque le commutateur est en position ON (1), les lecteurs de carte avant et arrière s'allument.

Position DOOR

Lorsque le commutateur est en position DOOR (2), les lecteurs de carte avant et arrière s'allumeront de la manière suivante :

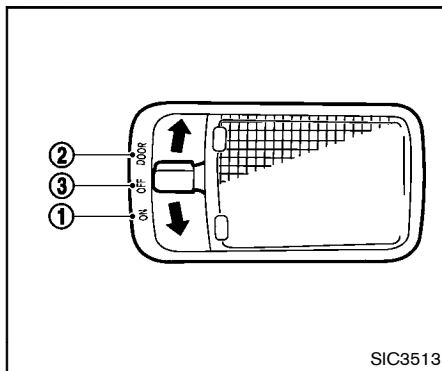
- le contacteur d'allumage passera en position LOCK
 - elles restent allumées pendant environ 15 secondes.
- les portières sont déverrouillées en appuyant sur le bouton  (sur le porte-clés ou la clé intelligente) ou sur l'interrupteur de demande (modèles équipés de la clé intelligente) avec le contacteur d'allumage en position LOCK
 - elles restent allumées pendant environ 15 secondes.
- une portière est ouverte puis fermée lorsque le contacteur d'allumage est en position LOCK
 - elles restent allumées pendant environ 15 secondes.
- une portière est ouverte avec le contacteur d'allumage en position ACC ou ON
 - elles restent allumées pendant que la portière est ouverte. Lorsque la portière est fermée, les lumières s'éteignent.

Les lumières s'éteindront après un certain temps quand elles restent allumées pour

éviter que la batterie ne se décharge.

Position OFF

Lorsque le commutateur est en position OFF ③, les lecteurs de carte ne s'allument pas, et ce, quelles que soient les conditions.



PLAFONNIER

Le plafonnier de contrôle des lumières intérieures possède trois positions : ON (marche), DOOR (porte) et OFF (arrêt).

Position ON


Lorsque le commutateur est en position ON ①, le plafonnier avant et arrière s'allumeront.

Position DOOR

Lorsque le commutateur est en position DOOR ②, les plafonniers s'allumeront de la manière suivante :

- le contacteur d'allumage passera en position LOCK

— elles restent allumées pendant environ 15 secondes.

- les portières sont déverrouillées en appuyant sur le bouton  (sur le porte-clés ou la clé intelligente) ou sur l'interrupteur de demande (modèles équipés de la clé intelligente) avec le contacteur d'allumage en position LOCK

— elles restent allumées pendant environ 15 secondes.

- une portière est ouverte puis fermée lorsque le contacteur d'allumage est en position LOCK

— elles restent allumées pendant environ 15 secondes.

- une portière est ouverte avec le contacteur d'allumage en position ACC ou ON

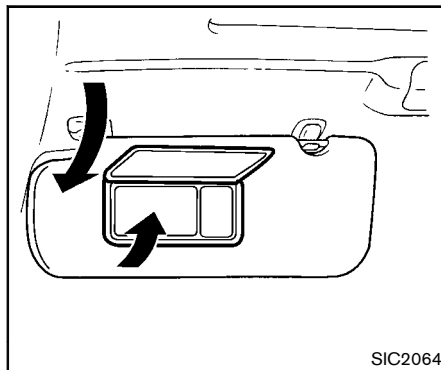
— elles restent allumées pendant que la portière est ouverte. Lorsque la portière est fermée, les lumières s'éteignent.

Les lumières s'éteindront aussi après un certain temps quand elles restent allumées pour éviter que la batterie ne se décharge.

Position OFF

Lorsque le commutateur est en position OFF ③, le plafonnier ne s'allument pas, et ce, quelles que soient les conditions.

ÉCLAIRAGE DU MIROIR DE COURTOISIE (si le véhicule en est équipé)

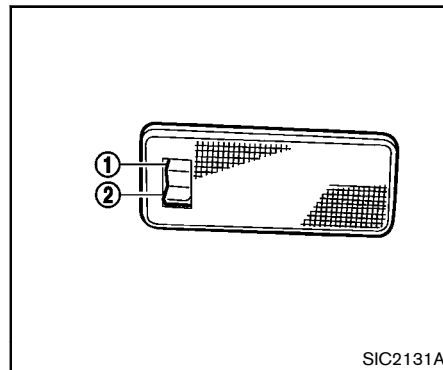


L'éclairage du miroir de courtoisie s'allume dès que le couvercle du miroir est ouvert.

Lorsque le couvercle est fermé, l'éclairage s'éteint.

Les lumières s'éteindront après un certain temps quand elles restent allumées pour éviter que la batterie ne se décharge.

ÉCLAIRAGE DU CHARGEMENT



Lorsque le contacteur d'allumage est en position ON ①, le témoin s'allume si le frein de stationnement est serré. Lorsque le couvercle est fermé, l'éclairage s'éteint.

Lorsque le commutateur est en position OFF ②, l'éclairage s'éteint.

Les lumières s'éteindront aussi après un certain temps quand elles restent allumées pour éviter que la batterie ne se décharge.

AGENDA

3 Vérifications et réglages avant démarrage

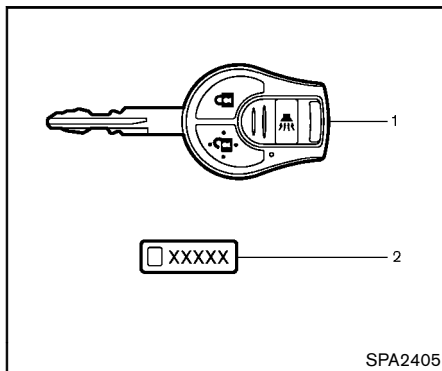
Clés	3-2	Fonctionnement de la clé intelligente	3-13
Clés du système antidémarrage du		Signaux d'alarme	3-14
véhicule NISSAN	3-2	Guide de dépannage	3-16
Clés intelligentes (si le véhicule en est équipé)	3-3	Utilisation de la fonction de télécommande	
Portières	3-4	d'ouverture sans clé	3-18
Verrouillage avec la clé	3-5	Capot	3-21
Verrouillage avec le loquet intérieur	3-5	Hayon	3-22
Verrouillage avec la commande des serrures		Libération du hayon	3-23
électriques des portières	3-5	Trappe du réservoir de carburant	3-24
Verrouillage automatique des portières	3-6	Ouverture de la trappe du réservoir	
Serrure sécurité-enfants des portières arrière	3-6	de carburant	3-24
Système à télécommande d'ouverture sans clé		Bouchon du réservoir de carburant	3-24
(si le véhicule en est équipé)	3-7	Volant	3-26
Comment utiliser le système d'entrée sans clé		Manipulation de l'inclinaison	3-27
par télécommande	3-8	Pare-soleil	3-27
Système de clé intelligente (si le véhicule en		Rétroviseurs	3-27
est équipé)	3-10	Rétroviseur intérieur	3-27
Champ d'opération de la clé intelligente	3-12	Rétroviseurs extérieurs	3-29
Précautions à prendre pour le		Miroir de courtoisie	3-30
verrouillage/déverrouillage	3-12		



CLÉS

Vos clés vous sont données avec une plaquette de numéro de clé. Notez le numéro de clé et conservez-le dans un endroit sûr (portefeuille, par exemple), et non dans le véhicule. Si vous perdez les clés de votre véhicule, veuillez vous adresser au concessionnaire NISSAN pour obtenir des doubles de clés en utilisant le numéro de clé. NISSAN n'enregistre pas les numéros de clés, il est donc important d'effectuer un suivi de la plaque numérotée de votre clé.

Un numéro de clé n'est nécessaire que si vous avez perdu toutes les clés et que vous ne vous ne possédez pas de clé afin d'en faire un double. Si vous avez encore une clé, un double peut être fait par un concessionnaire NISSAN.



1. Clé principale (2)
2. Plaquette de numéro de clé (1)

CLÉS DU SYSTÈME ANTIDÉMAR- RAGE DU VÉHICULE NISSAN

Le véhicule ne peut être mis en marche qu'à l'aide des clés principales enregistrées dans les composants du système antidémarrage du véhicule NISSAN. Ces clés possèdent un transpondeur intégré à l'intérieur de la clé.

Ne laissez jamais les clés dans le véhicule.

Clés supplémentaires ou de remplacement :

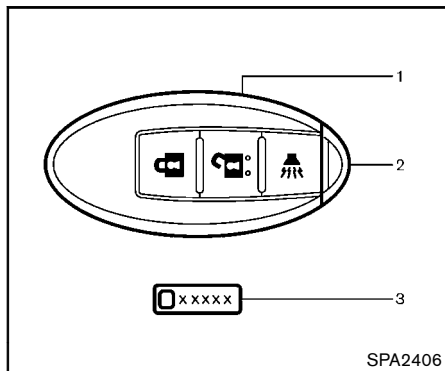
S'il vous reste une clé, le numéro de clé n'est pas nécessaire pour obtenir des clés supplémentaires du système antidémarrage du vé-

hicule NISSAN. Votre concessionnaire peut faire des doubles de la clé existante. Ceci sachant que 5 clés intelligentes peuvent être utilisées avec le véhicule. Pour l'enregistrement, vous devez apporter toutes les clés enregistrées dont vous disposez à votre concessionnaire NISSAN pour les faire enregistrer. L'opération d'enregistrement effacera de la mémoire tous les codes de clé précédemment enregistrés sur le système antidémarrage du véhicule NISSAN. Par conséquent, après l'opération d'enregistrement, le système ne reconnaîtra que les nouveaux codes enregistrés sur le système antidémarrage du véhicule NISSAN. Vous ne pourrez plus faire démarrer le moteur avec une clé n'ayant pas été fournie à votre concessionnaire NISSAN au moment de l'enregistrement.



PRÉCAUTION

Ne laissez pas les clés du système antidémarrage du véhicule NISSAN entrer en contact avec de l'eau salée car elles contiennent un transpondeur. Cela pourrait entraîner une anomalie de fonctionnement du système.



1. Clé intelligente (2)
2. Clé mécanique (intégrée à la clé intelligente) (2)
3. Plaquette de numéro de clé (1)

CLÉS INTELLIGENTES (si le véhicule en est équipé)

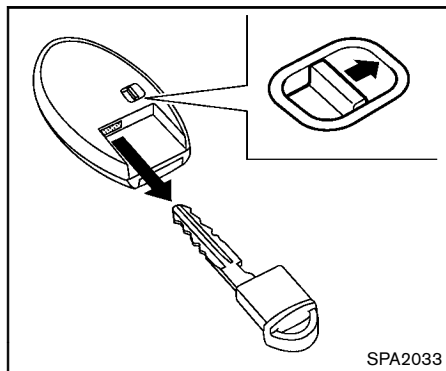
Votre véhicule ne peut être conduit qu'avec les clés intelligentes enregistrées dans les composants du système de clé intelligente de votre véhicule ainsi que les composants du système antidémarrage du véhicule NISSAN. Ceci tant que les 4 clés intelligentes peuvent être enregistrées et utilisées avec un véhicule. Les nouvelles clés doivent être enregistrées par un concessionnaire NISSAN avant d'utiliser le système de clé intelligente et le système anti-

démarrage NISSAN de votre véhicule. Dans la mesure où le procédé d'enregistrement requiert l'effacement de la mémoire des composants des clés intelligentes, au moment de l'enregistrement de nouvelles clés, assurez-vous de présenter au concessionnaire NISSAN toutes les clés intelligentes dont vous disposez.

PRÉCAUTION

- Évitez de mettre la clé intelligente, qui contient des composants électriques, en contact avec de l'eau ou de l'eau salée. Le fonctionnement du système risquerait d'être affecté.
- Ne faites pas tomber la clé intelligente.
- Ne frappez pas la clé intelligente contre un objet dur.
- Si la température extérieure est inférieure à -10°C (14°F), la batterie de la clé intelligente risque de ne pas fonctionner correctement.
- Ne laissez pas la clé intelligente pendant une durée prolongée dans un lieu dépassant 60°C (140°F).
- Ne placez pas la clé intelligente sur un porte-clés contenant un aimant.

- **N'attachez pas la clé intelligente à proximité d'un équipement produisant un champ magnétique tel qu'un téléviseur, un appareil audio ou un ordinateur personnel.**



Clé mécanique

Pour retirer la clé mécanique, relâchez la touche de verrouillage située à l'arrière de la clé intelligente.

Pour installer la clé mécanique, insérez-la fermement dans la clé intelligente jusqu'à ce que la touche de verrouillage revienne en position verrouillée.

Utilisez la clé mécanique pour verrouiller ou déverrouiller les portières. (Reportez-vous à «Portières» plus loin dans ce chapitre.)



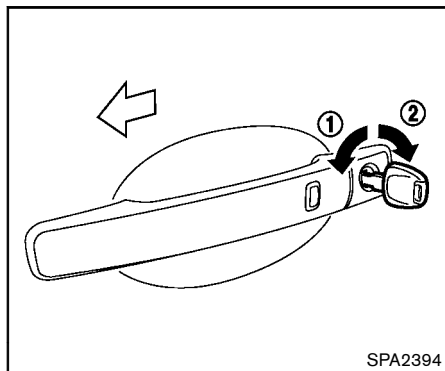
PRÉCAUTION

Portez toujours la clé mécanique installée dans la clé intelligente.



ATTENTION

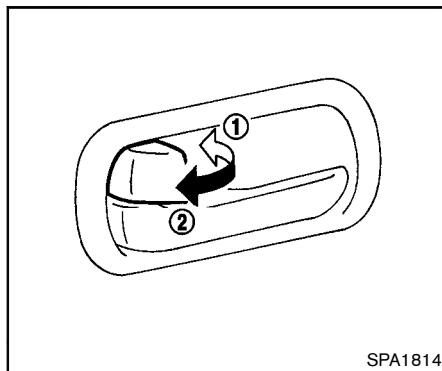
- **Verrouillez toujours les portières quand vous conduisez. Cette précaution, de même que l'usage des ceintures de sécurité, protège des risques d'éjection en cas d'accident ainsi que du risque d'ouverture accidentelle des portières par les enfants. Ceci protégera aussi les enfants ainsi que les autres passagers d'une ouverture accidentelle des portières, et empêchera l'intrusion d'un tiers.**
- **Avant d'ouvrir la portière, vérifiez toujours l'extérieur du véhicule afin d'anticiper la venue d'un véhicule.**
- **Ne laissez pas d'enfants sans surveillance à l'intérieur du véhicule. Ils pourraient actionner des commutateurs ou commandes. Des enfants sans surveillance courent des risques d'accidents graves.**



VERROUILLAGE AVEC LA CLÉ

Le système de verrouillage centralisé des portières permet de verrouiller ou de déverrouiller toutes les portières en même temps.

- Le fait de tourner le barillet de la clé vers l'avant du véhicule ① verrouille toutes les portières et le hayon.
- Le fait de tourner le barillet de la clé une fois vers l'arrière du véhicule ② déverrouille la portière côté conducteur. Après avoir remis la clé en position neutre, la tourner à nouveau vers l'arrière dans les 5 secondes qui suivent déverrouillera toutes les portières et le hayon.

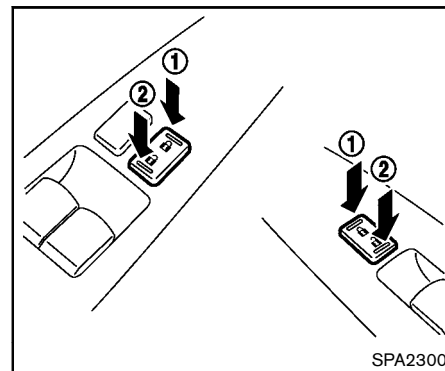


VERROUILLAGE AVEC LE LOQUET INTÉRIEUR

Pour verrouiller la portière sans la clé, placez le loquet intérieur de la portière sur la position de verrouillage ①, puis fermez la portière.

Pour déverrouiller la portière, tirez le loquet intérieur de la portière vers le haut sur la position de déverrouillage ②.

Lors du verrouillage de la portière sans clé, assurez-vous de ne pas laisser la clé à l'intérieur du véhicule.



VERROUILLAGE AVEC LA COMMANDE DES SERRURES ÉLECTRIQUES DES PORTIÈRES

La commande des serrures électriques des portières permet de verrouiller ou de déverrouiller toutes les portières. Les commandes sont situées sur les accoudoirs des portières du conducteur et du passager avant.

Pour fermer les portières du véhicule, déplacez la commande des serrures électriques des portières sur la position de verrouillage ①, en laissant la portière du conducteur ou du passager avant ouverte, puis fermez la portière.

Quand la portière est verrouillée de cette façon, veillez à ne pas laisser la clé à l'in-

térieur du véhicule.

Pour déverrouiller les portières, enfoncez la commande des serrures électriques des portières en position de déverrouillage ②.

Protection anti-enfermement


Lorsque vous placez la commande des serrures électriques des portières (du conducteur ou du passager avant) sur la position de verrouillage et que la clé est sur le contact ou que la clé intelligente est dans le véhicule avec une portière ouverte, toutes les portières se verrouillent et se déverrouillent automatiquement.

Ces fonctions aident à éviter de laisser accidentellement la clé à l'intérieur du véhicule.

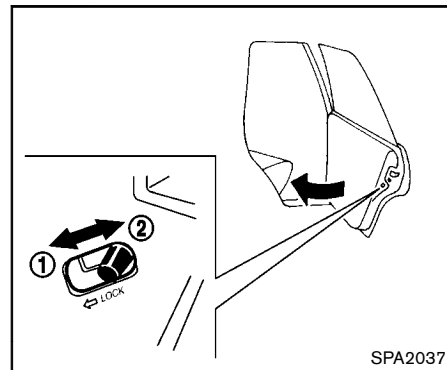
VERROUILLAGE AUTOMATIQUE DES PORTIÈRES

- Toutes les portières se verrouillent automatiquement lorsque la vitesse du véhicule atteint 24 km/h (15 mi/h).
- Toutes les portières se déverrouillent automatiquement lorsque le contacteur d'allumage est placé en position OFF.

La fonction de déverrouillage automatique peut être désactivée ou activée. Pour désactiver ou activer le système de déverrouillage automatique des portières, effectuez la procédure suivante :

1. Fermez toutes les portières.
2. Tournez le contacteur d'allumage en position ON.
3. Dans les 20 secondes qui suivent la procédure de l'étape 2, appuyez et maintenez la commande de verrouillage des portières en position  (UNLOCK) pendant plus de 5 secondes.
4. Lorsqu'il est activé, l'indicateur de feux de détresse clignotera deux fois. Lorsqu'il est désactivé, l'indicateur de feux de détresse clignotera une fois.
5. Le contacteur d'allumage doit être de nouveau placé en position OFF ou ON entre chaque changement de réglage.

Avec le système de déverrouillage automatique des portières désactivé, les portières ne se déverrouillent pas lorsque le contacteur d'allumage est placé en position OFF. Pour déverrouiller la portière manuellement, utilisez le loquet intérieur ou la commande de verrouillage électrique des portières (du côté conducteur ou du passager avant).



SERRURE SÉCURITÉ-ENFANTS DES PORTIÈRES ARRIÈRE

Cette serrure spéciale de portière arrière de sécurité enfant permet d'empêcher les portières d'être ouvertes accidentellement, en particulier lorsque des jeunes enfants sont dans le véhicule.

Lorsque les leviers sont en position de verrouillage ①, les portières arrière ne peuvent être ouvertes que de l'extérieur.

Pour déverrouiller la portière, déplacez les leviers en position de déverrouillage ②.

SYSTÈME À TÉLÉCOMMANDE D'OUVERTURE SANS CLÉ (si le véhicule en est équipé)

Il est possible de verrouiller/déverrouiller toutes les portières (y compris le hayon), et d'activer l'alarme d'urgence avec le porte-clés depuis l'extérieur du véhicule.

Avant de verrouiller les portières, assurez-vous de ne pas laisser la clé dans le véhicule.

Le porte-clés a un rayon d'action approximatif de 10 m (33 pi) autour du véhicule. (La distance réelle dépend bien entendu de ce qui entoure le véhicule).

Ceci, sachant que 5 porte-clés peuvent être utilisées avec le véhicule. Pour plus de renseignements concernant l'achat et l'utilisation de clés intelligentes supplémentaires, contactez un concessionnaire NISSAN.

Le porte-clés ne fonctionne pas :

- Lorsque la clé n'est pas utilisée dans son champ d'opération.
- Lorsque les portières sont ouvertes ou mal fermées.
- Lorsque la clé est sur le contact d'allumage.
- Lorsque la pile est déchargée.



ATTENTION

Le porte-clés à télécommande d'ouverture sans clé transmet des ondes radio lorsque les boutons sont pressés. Selon la FAA, il se peut que les ondes radio affectent la navigation des vols d'avion ainsi que les systèmes de communication. Ne faites pas fonctionner le porte-clés dans un avion. Veillez bien à ce que les boutons ne soient pas activés accidentellement lorsque vous portez la clé intelligente au cours d'un vol.



PRÉCAUTION

Les circonstances ou faits suivants peuvent endommager le porte-clés.

- **Ne mettez pas le porte-clés au contact de l'eau ou de toute autre source d'humidité.**
- **Ne faites pas tomber le porte-clés.**
- **Ne frappez pas le porte-clés contre un objet dur.**
- **Si la température extérieure est inférieure à 14°F (-10°C), la batterie du**

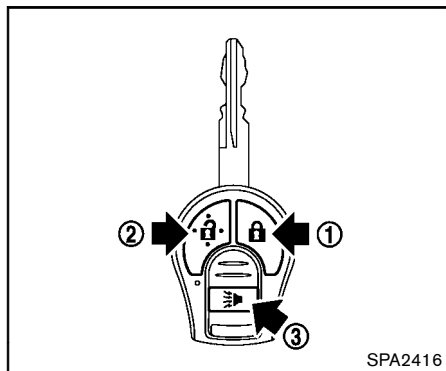
porte-clés risque de ne pas fonctionner correctement.

- **Ne laissez pas le porte-clés durant une durée prolongée dans un lieu dépassant 60°C (140°F).**

NISSAN recommande d'effacer tout de suite le code d'identification de la clé intelligente si vous venez de la perdre ou de vous la faire voler. Ceci afin d'empêcher que le porte-clés ne puisse être utilisé pour ouvrir le véhicule. Pour plus d'informations concernant la procédure d'effacement du code, veuillez contacter un concessionnaire NISSAN.

Si le témoin indicateur du porte-clés ne s'allume pas lorsque les touches sont pressées, il est possible que la pile soit déchargée.

Pour plus de détails concernant le remplacement de la pile, reportez-vous à «Remplacement de pile» dans le chapitre «8. Entretien et interventions à effectuer soi-même».



- ① Bouton LOCK 🔒
- ② Bouton UNLOCK 🔓
- ③ Bouton PANIC 🚨

COMMENT UTILISER LE SYSTÈME D'ENTRÉE SANS CLÉ PAR TÉLÉ-COMMANDE

Verrouillage des portières

1. Retirez la clé du contacteur d'allumage.
2. Fermez toutes les portières.
3. Appuyez sur le bouton LOCK 🔒 ① du porte-clés.
4. Toutes les portières se verrouillent.

Toutes les portières se verrouillent lorsqu'on

3-8 Vérifications et réglages avant démarrage

appuie sur le bouton LOCK 🔒, même si une portière est restée ouverte.

5. L'indicateur de feux de détresse clignotent deux fois et le klaxon émet un son.
 - Si le bouton LOCK 🔒 est enfoncé alors que toutes les portières sont verrouillées, l'indicateur de feux de détresse clignotent à deux reprises et le klaxon se fait entendre une fois pour signaler que les portières sont déjà verrouillées.
 - Reconfirmez la fermeture des portes afin d'être certain du verrouillage des portes.

Déverrouillage des portières

1. Appuyez sur le bouton UNLOCK 🔓 ② du porte-clés.
 - La portière du conducteur se déverrouille.
 - L'indicateur de feux de détresse clignote une fois si toutes les portières sont complètement fermées.
2. Enfoncez encore UNLOCK 🔓 ② dans les 5 secondes qui suivent.
 - Toutes les portières ainsi que le hayon se déverrouillent.
 - L'indicateur de feux de détresse clignote une fois si toutes les portières sont complètement fermées.

Toutes les portières se verrouilleront automatiquement à moins que l'une des actions

suivantes ne soit exécutée dans la minute qui suit après avoir appuyé sur le bouton UNLOCK

- 🔒
- Une des portières ou le hayon est ouvert.
- Le contacteur d'allumage est passé en position ON.



Utilisation de l'avertisseur d'urgence

En présence de danger ou de menaces près du véhicule, actionnez l'avertisseur pour appeler du secours :



1. Appuyez sur le bouton PANIC 🚨 ③ du porte-clés pendant **plus de 1 seconde**.
2. Le témoin d'antivol et les phares s'allument pendant 25 secondes.
3. L'avertisseur d'urgence est annulé :
 - Après 25 secondes, ou
 - Si un des boutons du porte-clés est pressé. (Remarque : le bouton PANIC devrait être pressé pendant plus de 1 seconde.)



Sélection du mode d'indicateur de feux de détresse et de klaxon

À son acquisition, ce véhicule est réglé en mode d'indicateur de feux de détresse et klaxon.



En mode d'indicateur de feux de détresse et de klaxon, lorsque vous appuyez sur le bouton LOCK  ①, l'indicateur de feux de détresse clignote deux fois et le klaxon émet un faible son. Lorsque vous appuyez sur le bouton UNLOCK  ②, l'indicateur de feux de détresse clignote une fois.

Si le klaxon n'est pas nécessaire, vous pouvez passer en mode d'indicateur de feux de détresse seul en procédant comme suit.

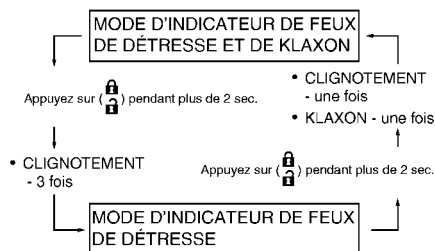
En mode d'indicateur de feux de détresse seul, lorsque vous appuyez sur le bouton LOCK , l'indicateur de feux de détresse clignotent deux fois. Lorsque vous appuyez sur le bouton UNLOCK , ni l'indicateur de feux de détresse, ni le klaxon ne fonctionnent.

Mode (appuyer sur le bouton  ou )	VERROUILLAGE DES PORTIÈRES	DÉVERROUILLAGE DES PORTIÈRES
Mode d'indicateur de feux de détresse et de klaxon	CLIGNOTEMENT - deux fois KLAXON - une fois	CLIGNOTEMENT - une fois KLAXON - aucun
Mode d'indicateur de feux de détresse	CLIGNOTEMENT - deux fois	CLIGNOTEMENT - aucun

Comment changer de mode :

Appuyez en même temps sur les boutons LOCK  ① et UNLOCK  ② du porte-clés pendant plus de 2 secondes pour mettre en marche la fonction feux de détresse et klaxon.

- Lorsque le mode d'indicateur de feux de détresse est réglé, l'indicateur des feux de détresse clignote 3 fois.
- Lorsque le mode d'indicateur de feux de détresse et klaxon est réglé, l'indicateur de feux de détresse clignote une fois et le klaxon émet un faible son.



SYSTÈME DE CLÉ INTELLIGENTE (si le véhicule en est équipé)



ATTENTION

- **Des ondes radio peuvent affecter de manière défavorable le matériel électrique médical. Si vous avez un stimulateur cardiaque, vous devriez contacter le fabricant d'appareil médical avant utilisation et lui demander si le stimulateur peut être affecté par le signal de la clé intelligente.**
- **La clé intelligente transmet des ondes radio lorsque les boutons sont pressés. Selon la FAA, il se peut que les ondes radio affectent la navigation des vols d'avion ainsi que les systèmes de communication. Ne faites pas fonctionner le clé intelligente dans un avion. Veuillez bien à ce que les boutons ne soient pas activés accidentellement lorsque vous portez la clé intelligente au cours d'un vol.**

Le système de clé intelligente peut actionner les serrures de toutes les portières à l'aide de la fonction de télécommande ou en appuyant sur l'interrupteur de demande du véhicule, sans

avoir à sortir la clé de la poche ou du sac. L'environnement de fonctionnement et/ou les conditions peuvent affecter le champ d'application du système de la clé intelligente.

Veuillez lire ce qui suit avant d'utiliser le système de clé intelligente.



PRÉCAUTION

- **Assurez-vous de toujours avoir sur vous la clé intelligente lorsque vous conduisez.**
- **Ne laissez jamais la clé intelligente dans le véhicule quand vous en sortez.**

La clé intelligente est en communication permanente avec le véhicule dans la mesure où elle reçoit des ondes radioélectriques. La clé intelligente transmet de faibles ondes radioélectriques. Les conditions environnementales peuvent nuire au fonctionnement du système de clé intelligente dans les conditions de fonctionnement suivantes.

- À proximité d'un endroit où de fortes ondes radioélectriques sont émises, comme une tour de télévision, un poste de transformation ou une station de radiodiffusion.

- Si vous êtes en possession d'un appareil sans fil, comme un téléphone portable, un émetteur et un poste de radio BP.
- Lorsque la clé intelligente est en contact ou recouverte d'un matériau métallique.
- Lorsqu'une entrée d'onde radioélectrique par télécommande est utilisée à proximité.
- Lorsque la clé intelligente est près d'un appareil électrique tel qu'un ordinateur personnel.
- Lorsque le véhicule est garé à proximité d'un parc-mètre.

Dans de tels cas, modifiez les conditions de fonctionnement avant d'utiliser la clé intelligente, ou utilisez la clé mécanique.

Bien que la durée de vie de la batterie varie suivant les conditions d'opération, la longévité de la batterie est d'environ 2 ans. Si la batterie est déchargée, remplacez-la par une nouvelle batterie.

Étant donné que la clé intelligente reçoit constamment des ondes radio, si la clé se trouve près d'un équipement qui transmet de fortes ondes radio, tel que des signaux émis par une télévision et un ordinateur, il se peut que la durée de vie de la batterie diminue.

Pour plus de détails concernant le remplacement de la batterie, reportez-vous à «Remplacement de pile» dans le chapitre «8.

Entretien et interventions à effectuer soi-même».

Ceci tant que les 4 clés intelligentes peuvent être enregistrées et utilisées avec un véhicule. Pour plus de renseignements concernant l'achat et l'utilisation de clés intelligentes supplémentaires, contactez un concessionnaire NISSAN.



PRÉCAUTION

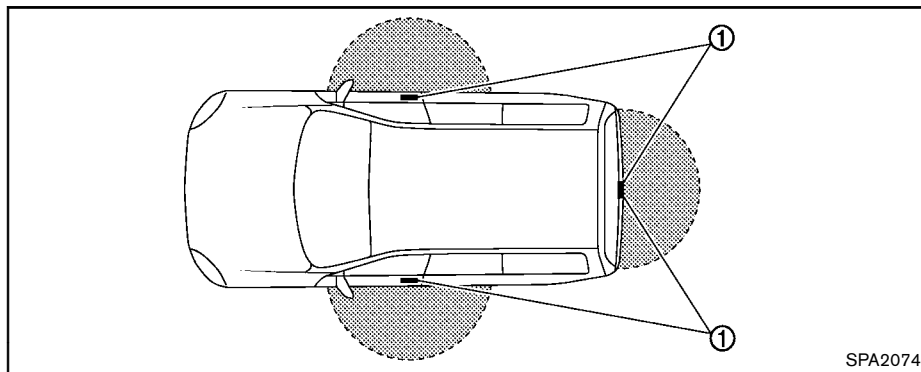
- Évitez de mettre la clé intelligente, qui contient des composants électriques, en contact avec de l'eau ou de l'eau salée. Le fonctionnement du système risquerait d'être affecté.
- Ne faites pas tomber la clé intelligente.
- Ne frappez pas la clé intelligente contre un objet dur.
- Ne changez et n'apportez aucune modification à la clé intelligente.
- L'humidité peut endommager la clé intelligente. Si la clé intelligente est mouillée, essuyez-la immédiatement jusqu'à ce qu'elle soit complètement sèche.
- Si la température extérieure est inférieure à -10°C (14°F), la batterie

de la clé intelligente risque de ne pas fonctionner correctement.

- Ne laissez pas la clé intelligente pendant une durée prolongée dans un lieu dépassant 60°C (140°F).
- Ne placez pas la clé intelligente sur un porte-clés contenant un aimant.
- Ne placez pas la clé intelligente à proximité d'un équipement produisant un champ magnétique tel qu'un téléviseur, un appareil audio, un ordinateur personnel ou un téléphone cellulaire.

NISSAN recommande d'effacer tout de suite le code d'identification de la clé intelligente du véhicule si vous venez de la perdre ou de vous la faire voler. Ceci évite toute utilisation non-autorisée de la clé intelligente pour faire fonctionner le véhicule. Pour plus d'informations concernant l'effacement du code, veuillez contacter immédiatement un concessionnaire NISSAN.

Le fonctionnement de la clé intelligente peut être annulé. Pour plus d'informations concernant l'annulation du fonctionnement de la clé intelligente, contactez un concessionnaire NISSAN.



SPA2074

CHAMP D'OPÉRATION DE LA CLÉ INTELLIGENTE

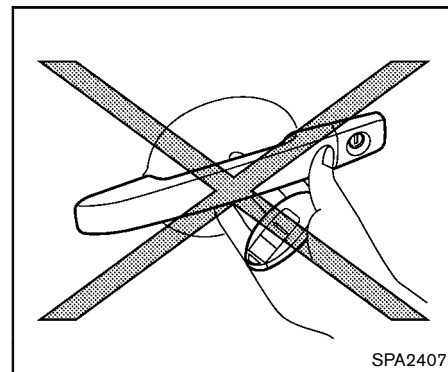
Les fonctions de la clé intelligente ne peuvent être utilisées que lorsque la clé intelligente se trouve dans son champ d'opération spécifique depuis l'interrupteur de demande ①.

Lorsque la pile de la clé intelligente est déchargée ou s'il existe de fortes ondes radio-électriques à proximité, le champ d'opération du système de la clé intelligente se réduit et la clé intelligente peut ne pas fonctionner correctement.

Le champ d'opération est de 80 cm (31,50 po) autour de chaque interrupteur de demande ①.

Si la clé intelligente est trop près de la vitre de la portière, de la poignée ou du pare-chocs arrière, les interrupteurs de demande peuvent ne pas fonctionner.

Si la clé intelligente se situe dans son champ d'opération, il est possible même pour quelqu'un n'ayant pas sur soi la clé de verrouiller/déverrouiller les portières y compris le hayon en poussant l'interrupteur de demande.



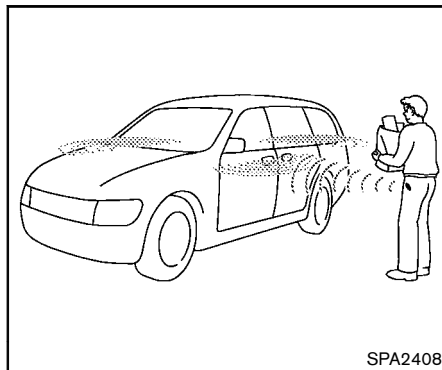
SPA2407

PRÉCAUTIONS À PRENDRE POUR LE VERROUILLAGE/DÉVERROUILLAGE

- N'appuyez pas sur l'interrupteur de demande de la poignée de portière avec la clé intelligente tenue dans la main tel qu'illustré. La proximité de la poignée de portière empêchera le système de clé intelligente de détecter la présence de la clé intelligente à l'extérieur du véhicule.
- Après avoir verrouillé avec l'interrupteur de demande de la poignée de portière, vérifiez bien que les portières sont bien verrouillées.
- Pour éviter de laisser par mégarde la clé intelligente à l'intérieur du véhicule, assurez-vous d'avoir la clé en main et verrouillez

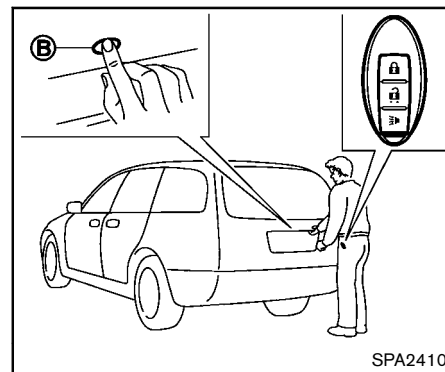
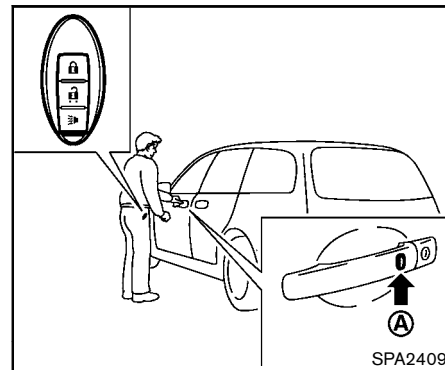
ensuite les portières.

- Ne tirez pas sur la poignée de portière avant d'appuyer sur l'interrupteur de demande de la poignée de portière. La portière sera déverrouillée mais ne s'ouvrira pas. Relâchez la poignée un moment et tirez encore sur la poignée de la portière et celle-ci s'ouvrira.



FONCTIONNEMENT DE LA CLÉ INTELLIGENTE

Vous pouvez verrouiller ou déverrouiller les portières sans retirer la clé de votre poche ou de votre sac à main.



Si vous portez la clé intelligente sur vous, vous pouvez verrouiller ou déverrouiller toutes les portières en appuyant sur l'interrupteur de demande de la poignée de la portière du conducteur ou du passager avant (A) ou sur l'interrupteur de demande du hayon (B) dans le champ d'application de la clé.

Lorsque vous verrouillez ou déverrouillez les portières ou le couvercle du coffre, l'indicateur de feux de détresse clignotent et le klaxon (ou le carillon extérieur) se fait entendre pour confirmer. Pour plus de détails, reportez-vous à «Sélection du mode d'indicateur de feux de détresse et de klaxon» plus loin dans ce chapitre.

Verrouillage des portières

1. Tournez le contacteur d'allumage en position LOCK.*1
2. Assurez-vous de toujours porter la clé intelligente sur vous.
3. Fermez toutes les portières.*2
4. Appuyez sur l'interrupteur de demande de la poignée de la portière (du conducteur ou du passager avant) (A) ou sur l'interrupteur de demande du hayon (B) en ayant la clé intelligente sur vous.*3
5. Toutes les portières et le hayon se verrouillent.

3-14 Vérifications et réglages avant démarrage

6. L'indicateur de feux de détresse clignote deux fois et le carillon extérieur sonne deux fois.

*1: Les portières se verrouilleront avec l'interrupteur de demande lorsque le contacteur d'allumage est en position ACC ou ON.

*2: Les portières ne sont pas verrouillées par l'interrupteur de demande lorsque vous ouvrez une portière.

*3: Les portières ne se verrouilleront pas si l'on appuie sur l'interrupteur de demande lorsque la clé intelligente est restée à l'intérieur du véhicule. Cependant, lorsqu'une clé intelligente est à l'intérieur du véhicule, les portières peuvent être verrouillées à l'aide d'une autre clé intelligente enregistrée.


Déverrouillage des portières

1. Enfoncez encore l'interrupteur de demande de la portière (A) ou l'interrupteur de demande du hayon (B) tout en ayant la clé intelligente sur vous.
2. L'indicateur de feux de détresse clignote une fois et le carillon sonne une fois. La portière correspondante ou le hayon se déverrouille.
3. Enfoncez de nouveau l'interrupteur de demande de la portière dans les 5 secondes qui suivent.

4. L'indicateur de feux de détresse clignote une fois et le carillon extérieur sonne encore une fois. Toutes les portières et le hayon se déverrouillent.

Toutes les portières se verrouilleront automatiquement à moins que l'une des actions suivantes soit exécutée dans la minute qui suit après avoir appuyé sur l'interrupteur de demande de la portière lorsque la portière est bloquée.

- Ouverture d'une portière.
- Appui sur le contacteur d'allumage.
- Insertion de la clé mécanique du véhicule dans le contacteur d'allumage.

Lorsqu'au cours de cette minute, le bouton UNLOCK  de la clé intelligente est pressé, toutes les portières se verrouilleront automatiquement après un nouveau délai de 1 minute.

SIGNAUX D'ALARME

Le système de clé intelligente est équipé d'une fonction conçue pour minimiser les utilisations incorrectes et permettre d'éviter le vol du véhicule. Le signal sonore se déclenche et l'avertissement apparaît sur l'écran d'affichage des informations sur le véhicule quand il détecte des utilisations incorrectes.



PRÉCAUTION

Lorsque le signal sonore se déclenche et l'avertissement apparaît, vérifiez le véhicule et la clé intelligente.

GUIDE DE DÉPANNAGE

Symptôme		Cause possible	Ce qu'il faut faire
Lorsque l'interrupteur de demande est pressé	Le carillon extérieur sonne pendant environ 2 secondes.	Les portières ne peuvent pas être verrouillées.	Retirez la clé intelligente du véhicule et appuyez sur l'interrupteur de demande.
			Placez le contact d'allumage en position LOCK et appuyez sur l'interrupteur de demande pendant que vous portez la clé intelligente sur vous.
			Fermez bien toutes les portières et appuyez sur l'interrupteur de demande lorsque vous portez la clé intelligente sur vous.
Lorsque vous fermez la portière	Le carillon extérieur sonne pendant environ 10 secondes.	Le contacteur d'allumage n'est pas mis en position LOCK.	Tournez le contacteur d'allumage en position LOCK.
	L'avertissement de détection de clé intelligente apparaît à l'écran et le carillon extérieur sonne 3 fois.	La clé intelligente ne se trouve pas à l'intérieur du véhicule.	Assurez-vous de toujours porter la clé intelligente sur vous.
	Le carillon extérieur sonne pendant environ 3 secondes et toutes les portières se déverrouillent.	La clé intelligente a été laissée à l'intérieur du véhicule.	Sortez la clé intelligente du véhicule et fermez la portière.
Lorsque vous ouvrez la portière du conducteur	Le carillon d'avertissement retentit continuellement.	Le contacteur d'allumage n'est pas en position LOCK, ou la clé mécanique est insérée dans le contacteur d'allumage.	Tournez le contacteur d'allumage en position LOCK.
			Retirez la clé mécanique du contacteur d'allumage.
Lorsque vous arrêtez le moteur	L'avertissement SHIFT «P» apparaît à l'écran.	Le levier de sélection n'est pas en position P (stationnement).	Placez le levier de sélection sur la position P (stationnement).
Tournez le contacteur d'allumage	Le carillon d'avertissement retentit continuellement.	Le contacteur d'allumage n'est pas mis en position LOCK.	Tournez le contacteur d'allumage en position LOCK.
Lorsque vous démarrez le moteur	Le témoin de déchargement de la pile de la clé intelligente apparaît sur l'écran.	La pile est faiblement chargée.	Remplacez la pile par une neuve. (Reportez-vous à «Remplacement de pile» dans le chapitre «8. Entretien et interventions à effectuer soi-même».)

	Symptôme	Cause possible	Ce qu'il faut faire
Lorsque vous pressez le contacteur d'allumage	L'avertissement de détection de clé intelligente apparaît sur l'écran.	La clé intelligente ne se trouve pas à l'intérieur du véhicule.	Prenez la clé intelligente avec vous.

UTILISATION DE LA FONCTION DE TÉLÉCOMMANDE D'OUVERTURE SANS CLÉ

ATTENTION

- Des ondes radio peuvent affecter de manière défavorable le matériel électrique médical. Si vous avez un stimulateur cardiaque, vous devriez contacter le fabricant d'appareil médical avant utilisation et lui demander si le stimulateur peut être affecté par le signal de la clé intelligente.
- La clé intelligente transmet des ondes radio lorsque les boutons sont pressés. Selon la FAA, il se peut que les ondes radio affectent la navigation des vols d'avion ainsi que les systèmes de communication. Ne faites pas fonctionner la clé intelligente dans un avion. Veillez bien à ce que les boutons ne soient pas activés accidentellement lorsque vous portez la clé intelligente au cours d'un vol.

PRÉCAUTION

- Évitez de mettre la clé intelligente, qui contient des composants électriques, en contact avec de l'eau ou de l'eau salée. Le fonctionnement du système risquerait d'être affecté.
- Ne faites pas tomber la clé intelligente.
- Ne frappez pas la clé intelligente contre un objet dur.
- Ne changez et n'apportez aucune modification à la clé intelligente.
- L'humidité peut endommager la clé intelligente. Si la clé intelligente est mouillée, essuyez-la immédiatement jusqu'à ce qu'elle soit complètement sèche.
- Si la température extérieure est inférieure à -10°C (14°F), la batterie de la clé intelligente risque de ne pas fonctionner correctement.
- Ne laissez pas la clé intelligente pendant une durée prolongée dans un lieu dépassant 60°C (140°F).
- Ne placez pas la clé intelligente sur un porte-clés contenant un aimant.

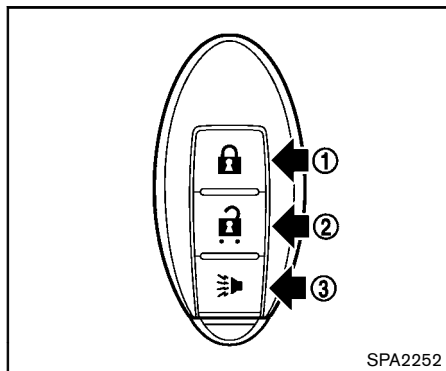
- Ne placez pas la clé intelligente à proximité d'un équipement produisant un champ magnétique tel qu'un téléviseur, un appareil audio, un ordinateur personnel ou un téléphone cellulaire.




Le système à télécommande d'ouverture sans clé de la clé intelligente permet de commander les verrouillages de toutes les portes. Le système à télécommande d'ouverture sans clé est opérationnel à une distance d'environ 10 m (33 pi) du véhicule. (La distance réelle dépend bien entendu de ce qui entoure le véhicule).

Le système à télécommande sans clé ne fonctionne pas dans les situations suivantes :

- Lorsque la clé intelligente n'est pas utilisée dans son champ d'opération.
- Lorsque les portières sont ouvertes ou mal fermées.
- Lorsque la pile de la clé intelligente est à plat.


La fonction de télécommande d'ouverture sans clé permet également de commander l'alarme du véhicule.



- ① Bouton LOCK 
- ② Bouton UNLOCK 
- ③ Bouton PANIC 

Lorsque vous verrouillez ou déverrouillez les portières, l'indicateur de feux de détresse clignote et le klaxon (ou le carillon extérieur) retentit en guise de confirmation. Pour plus de détails, reportez-vous à «Sélection du mode d'indicateur de feux de détresse et de klaxon» plus loin dans ce chapitre.

Verrouillage des portières


1. Tournez le contacteur d'allumage en position LOCK.*1
2. Assurez-vous de toujours porter la clé intelligente sur vous.
3. Fermez toutes les portières.*2
4. Appuyez sur le bouton LOCK  ① de la clé intelligente.
5. Toutes les portières et le hayon se verrouillent.
6. L'indicateur de feux de détresse clignotent deux fois et le klaxon émet un son.


*1: Les portières se verrouillent avec la clé intelligente lorsque le contacteur d'allumage est en position ACC ou ON.


*2: Les portières ne se verrouillent pas avec la clé intelligente lorsqu'une des portières est ouverte.

Reconfirmez la fermeture des portes afin d'être certain du verrouillage des portes.


Déverrouillage des portières

1. Appuyez sur le bouton UNLOCK  ② de la clé intelligente.
2. L'indicateur de feux de détresse clignote une fois. La portière du conducteur se déverrouille.

3. Enfoncez encore UNLOCK  dans les 5 secondes qui suivent.
4. L'indicateur de feux de détresse clignote une fois. Toutes les portières et le hayon se déverrouillent.


Toutes les portières se verrouilleront automatiquement à moins que l'une des actions suivantes soit exécutée dans la minute qui suit après avoir appuyé sur le bouton UNLOCK  lorsque la portière est bloquée.

- Ouverture d'une portière.
- Appui sur le contacteur d'allumage.
- Insertion de la clé mécanique du véhicule dans le contacteur d'allumage.

Si pendant ce délai de 1 minute, on appuie sur le bouton UNLOCK  , toutes les portières se verrouilleront automatiquement après un nouveau délai de 1 minute.

Utilisation de l'avertisseur d'urgence



En présence de danger ou de menaces près du véhicule, actionnez l'avertisseur pour appeler du secours :

1. Appuyez sur le bouton PANIC  ③ de la clé intelligente pendant **plus de 1 seconde**.
2. Le témoin d'antivol et les phares s'allument pendant 25 secondes.



3. L'avertisseur d'urgence est annulé :
- Après 25 secondes, ou
 - Si un des boutons de la clé intelligente est pressé. (Remarque : Le bouton PANIC devrait être pressé pendant plus de 1 seconde.)

Sélection du mode d'indicateur de feux de détresse et de klaxon



À son acquisition, ce véhicule est réglé en mode d'indicateur de feux de détresse et klaxon.

En mode d'indicateur de feux de détresse et de klaxon, lorsque vous appuyez sur le bouton LOCK  ①, l'indicateur de feux de détresse clignote deux fois et le klaxon émet un faible son. Lorsque vous appuyez sur le bouton UNLOCK  ②, l'indicateur de feux de détresse clignote une fois.

Si le klaxon n'est pas nécessaire, le système peut être permuté en mode d'indicateur de feux de détresse.

En mode d'indicateur de feux de détresse, lorsque vous appuyez sur le bouton LOCK , l'indicateur de feux de détresse clignotent deux fois. Lorsque vous appuyez sur le bouton UNLOCK , ni l'indicateur de feux de détresse, ni le klaxon ne fonctionnent.

Mode d'indicateur de feux de détresse et de klaxon :



Fonctionnement	VERROUILLAGE DES PORTIÈRES	DÉVERROUILLAGE DES PORTIÈRES
Appuyer sur l'interrupteur de demande de la poignée de la portière ou sur l'interrupteur de demande du hayon	CLIGNOTEMENT - deux fois CARILLON EXTÉRIEUR - deux fois	CLIGNOTEMENT - une fois CARILLON EXTÉRIEUR - une fois
Appuyer sur le bouton  ou 	CLIGNOTEMENT - deux fois KLAXON - une fois	CLIGNOTEMENT - une fois KLAXON - aucun

Mode d'indicateur de feux de détresse :

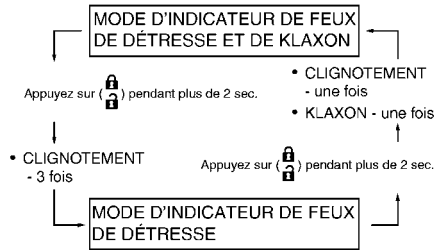
Fonctionnement	VERROUILLAGE DES PORTIÈRES	DÉVERROUILLAGE DES PORTIÈRES
Appuyer sur l'interrupteur de demande de la poignée de la portière ou sur l'interrupteur de demande du hayon	CLIGNOTEMENT - deux fois	CLIGNOTEMENT - aucun
Appuyer sur le bouton  ou 	CLIGNOTEMENT - deux fois	CLIGNOTEMENT - aucun

CAPOT

Comment changer de mode :

Appuyez en même temps sur les boutons LOCK  ① et UNLOCK  ② de la clé intelligente pendant plus de 2 secondes pour mettre en marche la fonction feux de détresse et klaxon.

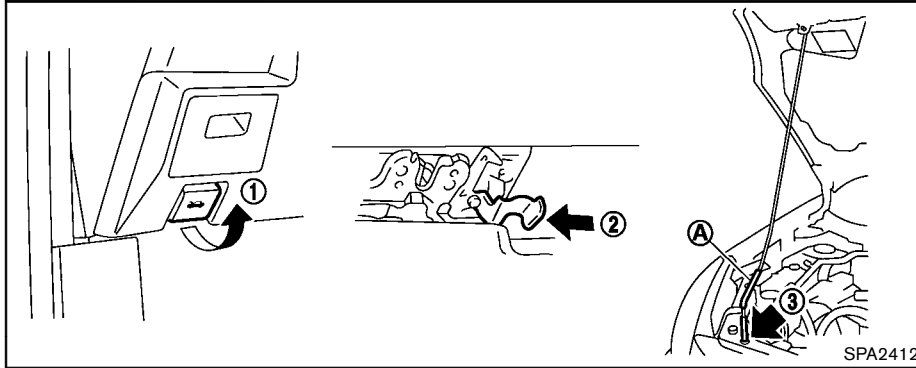
- Lorsque le mode d'indicateur de feux de détresse est réglé, l'indicateur des feux de détresse clignote 3 fois.
- Lorsque le mode d'indicateur de feux de détresse et klaxon est réglé, l'indicateur de feux de détresse clignote une fois et le klaxon émet un faible son.



ATTENTION

- **Avant de conduire, assurez-vous que le capot est complètement fermé et enclenché. Un capot mal verrouillé peut s'ouvrir pendant la conduite et provoquer un accident.**
- **Pour éviter tout risque de blessures, n'ouvrez pas le capot si vous remarquez de la vapeur ou de la fumée provenant du compartiment-moteur.**

HAYON



Durant l'ouverture du hayon :

1. Tirez la poignée de déverrouillage du capot (1) située sous le tableau de bord ; le capot se relèvera légèrement.
2. Tirez sur le levier (2) situé à l'avant du capot et soulevez le capot.
3. Dès que le capot est ouvert.
4. Retirez la tige de soutien du capot et insérez-la dans la rainure (3).

Lorsque vous retirez ou remettez la tige de soutien en place, saisissez-la par sa partie recouverte (A). Évitez tout contact direct avec les pièces métalliques, car elles peuvent être chaudes immédiatement après

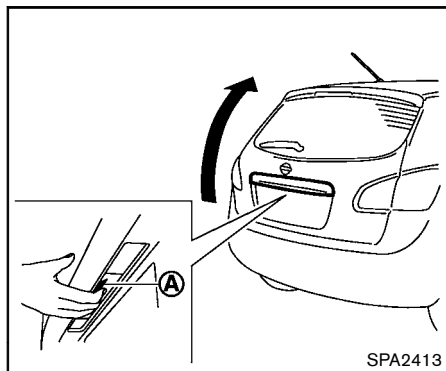
l'arrêt du moteur.

Durant la fermeture du hayon :

1. Ramener la barre de support dans sa position originale.
2. Abaisser doucement le capot jusqu'à enclencher le verrou.
3. Appuyez sur le couvercle du coffre pour le verrouiller correctement en place.

ATTENTION


- Vérifiez toujours que le hayon est bien fermé et qu'il ne risque pas de s'ouvrir pendant la conduite.
- Ne roulez pas avec le hayon ouvert. Vous risqueriez d'attirer les gaz d'échappement dangereux à l'intérieur de l'habitacle du véhicule. Reportez-vous à «Gaz d'échappement (monoxyde de carbone)» dans le chapitre «5. Démarrage et conduite» de ce manuel.
- Assurez-vous que tous les passagers ont bien leurs mains, etc., à l'intérieur du véhicule avant de fermer le hayon.



SPA2413

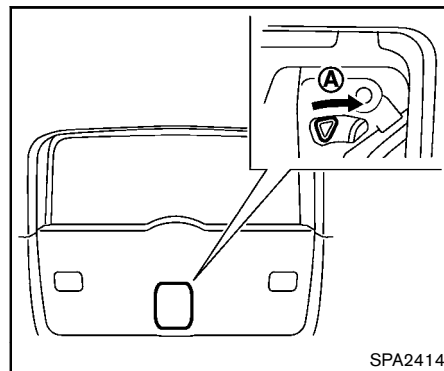
Déverrouillez le hayon et appuyez sur la commande d'ouverture **(A)**. Soulevez le hayon pour l'ouvrir.

Le hayon peut être déverrouillé de la manière suivante :

- en appuyant deux fois sur le bouton de déverrouillage  du porte-clés ou de la clé intelligente (si le véhicule en est équipé).
- en appuyant sur l'interrupteur de demande du hayon (si le véhicule en est équipé).
- en plaçant la commande de verrouillage électrique des portières en position de déverrouillage.

- en insérant la clé dans le barillet de la portière et en la tournant deux fois vers l'arrière du véhicule.

Pour fermer le hayon, baissez-le jusqu'à ce qu'il se bloque en position.



SPA2414

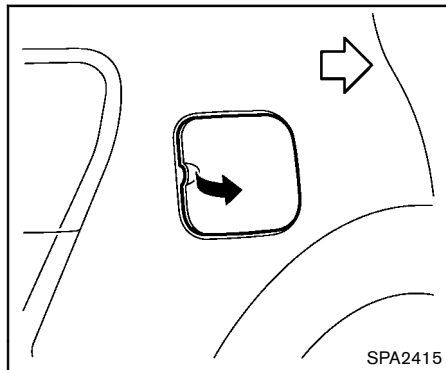
LIBÉRATION DU HAYON

Si le hayon ne peut pas s'ouvrir à cause d'une pile déchargée, procédez de la manière suivante.

1. Retirez le couvercle intérieur du hayon à l'aide d'un outil adéquat.
2. Déplacez le levier dans la direction **(A)** comme le montre l'illustration pour ouvrir le hayon.

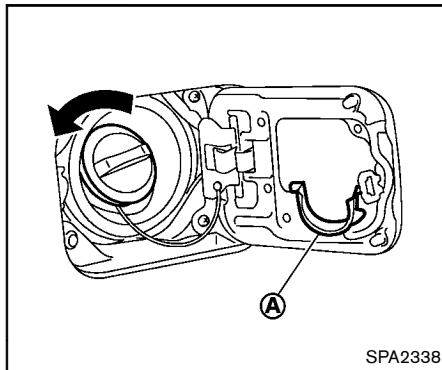
Faites vérifier le véhicule par un concessionnaire NISSAN.

TRAPPE DU RÉSERVOIR DE CARBURANT



OUVERTURE DE LA TRAPPE DU RÉSERVOIR DE CARBURANT

Pour ouvrir la trappe du réservoir de carburant, soulevez-la du côté gauche de la portière.



BOUCHON DU RÉSERVOIR DE CARBURANT

Pour retirer le bouchon du réservoir à carburant :

1. Pour le retirer, tournez-le dans le sens inverse des aiguilles d'une montre.
2. Lorsque vous faites le plein, placez le bouchon du réservoir de carburant sur le support de bouchon (A) .

Pour remettre le bouchon du réservoir à carburant :

1. Insérez le bouchon du réservoir à carburant bien droit dans le tube du réservoir à carburant.

2. Tournez le bouchon du réservoir de carburant dans le sens des aiguilles d'une montre jusqu'à ce que vous entendiez un clic.



ATTENTION

- L'essence est un produit hautement inflammable et qui explose dans certaines conditions. En l'utilisant ou en la manipulant incorrectement, vous vous exposez à des brûlures ou à de graves blessures. Lors du plein du réservoir, il faut toujours arrêter le moteur et il ne faut pas fumer ni approcher de flammes vives près du véhicule.
- Ne continuez pas à remplir le réservoir de carburant une fois que le pistolet du distributeur de carburant s'est automatiquement fermé. Autrement, le carburant risque de déborder, provoquant ainsi éclaboussures et risque d'incendie.
- Ne remplacez le bouchon du réservoir de carburant que par un autre bouchon identique à l'original. Ce bouchon est muni d'une soupape de sécurité qui est indispensable au bon fonctionnement du circuit de





carburant et du dispositif anti-pollution. Un bouchon mal adapté risque d'entraîner de sérieux problèmes de fonctionnement, voire des blessures. Il peut également activer le témoin indicateur de mauvais fonctionnement.

- Ne versez jamais de carburant dans le boîtier papillon pour essayer de mettre le moteur en marche.
- Ne remplissez pas de jerrican de carburant dans le véhicule ou sur une remorque. L'électricité statique pourrait provoquer une explosion en cas de présence de combustible, gaz ou vapeur inflammables. Pour réduire les risques élevés de blessures graves ou mortelles lorsque vous remplissez un jerrican de carburant :
 - Posez toujours le récipient au sol pendant le remplissage.
 - N'utilisez pas d'appareils électroniques pendant le remplissage.
 - Ne soulevez pas la buse de la pompe hors du jerrican pendant le remplissage.

— Utilisez uniquement des jerricans homologués pour contenir des combustibles.

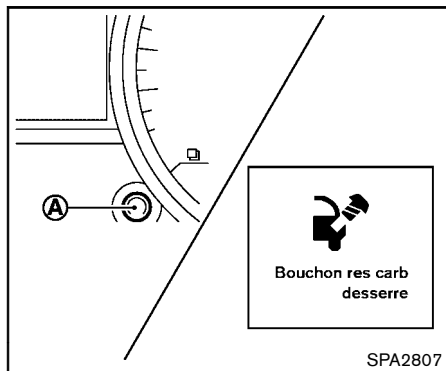


PRÉCAUTION

- En cas d'éclaboussures d'essence sur la carrosserie du véhicule, rincez abondamment à l'eau claire pour éviter que la peinture ne s'abîme.
- Insérez le bouchon bien droit dans le tube du réservoir de carburant, puis serrez jusqu'à ce que le réservoir de carburant clique. Si le bouchon de carburant est mal serré, le témoin indicateur de mauvais fonctionnement (MIL)  peut s'allumer. Si le témoin  s'est allumé à cause du bouchon du réservoir de carburant, vissez ce dernier s'il est desserré ou remettez-le en place s'il est tombé avant de reprendre la conduite. Le témoin  s'éteindra après quelques tours de roues. Si le témoin  ne s'éteint pas, faites vérifier votre véhicule par un concessionnaire NISSAN.

Pour plus d'information, reportez-vous à «Témoin indicateur de mauvais fonctionnement (MIL)» dans le chapitre «2. Instruments et commandes».


- L'avertissement **BOUCHON RES CARB DESSERRE** apparaît si le bouchon de carburant est mal serré. Il peut falloir plusieurs trajets avant que ce message ne s'affiche. Si le bouchon de carburant est mal serré après l'apparition de l'avertissement **BOUCHON RES CARB DESSERRE**, le témoin indicateur de mauvais fonctionnement (MIL) peut s'allumer.



Avertissement de bouchon du réservoir de carburant desserré

L'avertissement BOUCHON RES CARB DES-SERRE apparaît sur l'écran d'affichage des informations sur le véhicule lorsque le bouchon du réservoir à carburant n'a pas été serré correctement après avoir fait le plein. Il peut falloir plusieurs trajets avant que ce message ne s'affiche. Pour éteindre l'avertissement, effectuez les étapes suivantes :

1. Retirez et installez le bouchon du réservoir de carburant dès que possible. (Consultez «BOUCHON DU RÉSERVOIR DE CARBURANT».)

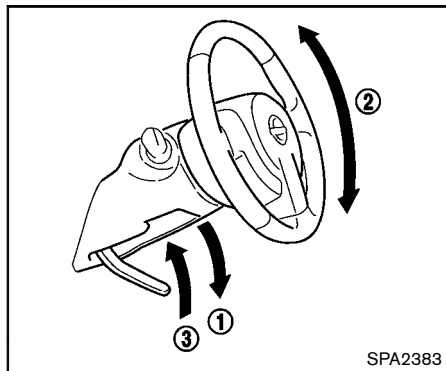
2. Serrez le bouchon du réservoir de carburant jusqu'à ce qu'il se clipse.
3. Appuyez sur la  commande **A** pendant environ 1 seconde pour éteindre l'avertissement BOUCHON RES CARB DES-SERRE après avoir serré le bouchon de réservoir de carburant.

VOLANT



ATTENTION

Ne réglez pas le volant pendant la conduite du véhicule. Vous risqueriez de perdre le contrôle du véhicule et de causer un accident.



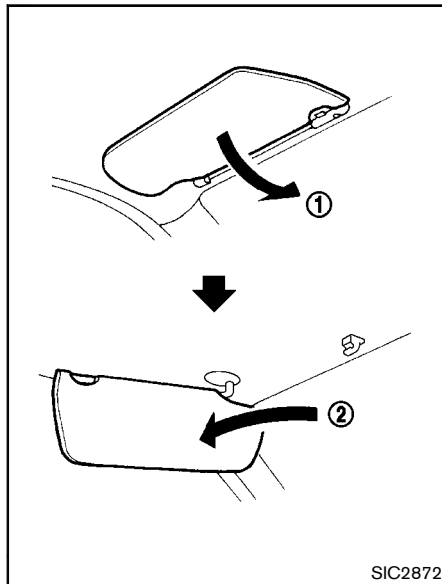
SPA2383

MANIPULATION DE L'INCLINAISON

Tirez le levier de verrouillage vers le bas ① et réglez le volant vers le bas ou vers le haut ② à la position désirée.

Appuyez fermement sur le levier de verrouillage ③ pour bloquer le volant. Il se peut qu'un bruit d'enclenchement se fasse entendre lorsque le levier est amené en position de verrouillage.

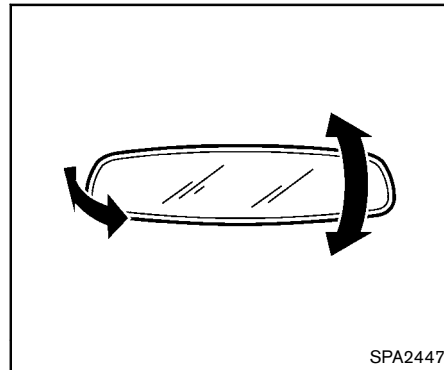
PARE-SOLEIL



SIC2872

1. Pour vous protéger contre un éblouissement frontal, abaissez le pare-soleil ①.
2. Pour vous protéger contre un éblouissement latéral, dégagez le pare-soleil du support central et tournez-le vers le côté ②.

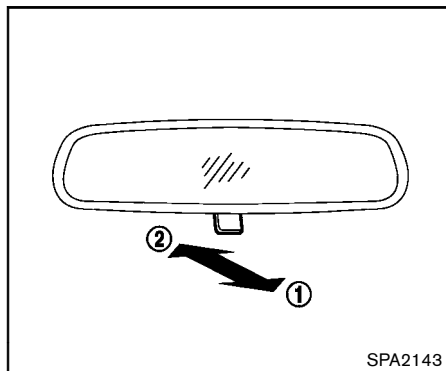
RÉTROVISEURS



SPA2447

RÉTROVISEUR INTÉRIEUR

Ajustez la hauteur et l'angle du rétroviseur intérieur à la position désirée.



Type antireflet manuel

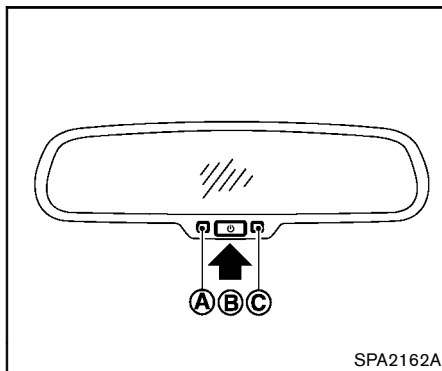
La position nuit ① réduit l'éblouissement des phares des véhicules qui suivent dans la nuit.

Utilisez la position de jour ② lorsque vous conduisez durant les heures d'ensoleillement.



ATTENTION

N'utilisez cette position que lorsqu'elle est nécessaire, car elle réduit la clarté du rétroviseur.



Type antireflet automatique

Le rétroviseur intérieur est conçu de manière à ce que le pouvoir réflecteur se modifie automatiquement en fonction de l'intensité lumineuse des phares du véhicule qui vous suit.

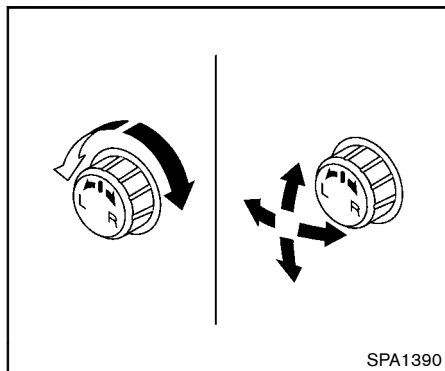
Le système antireflet s'allumera automatiquement lorsque le contacteur d'allumage sera réglé à la position ON.

Lorsque le système est activé, le témoin indicateur ① s'allume et l'éblouissement excessif provoqué par les phares du véhicule situé derrière vous s'amenuise.

Appuyez sur l'interrupteur ② ③ pendant 3 secondes pour que le rétroviseur intérieur

fonctionne normalement. Le témoin lumineux s'éteindra. Poussez l'interrupteur ④ à nouveau pendant 3 secondes pour réactiver le système.

N'accrochez aucun objet sur le rétroviseur et n'utilisez pas de produit à vitres pour les nettoyer. Vous risqueriez de diminuer la sensibilité des capteurs ⑤, et de nuire à leur fonctionnement.



RÉTROVISEURS EXTÉRIEURS

ATTENTION

Les objets que l'on peut voir dans le rétroviseur extérieur du côté du passager sont plus rapprochés qu'ils ne semblent. Faites preuve de prudence lors d'un déplacement vers la droite. L'utilisation seule de ce rétroviseur peut causer un accident. Servez-vous du miroir de côté ou jetez un coup d'œil derrière pour jauger correctement les distances.

Ajustement des rétroviseurs extérieurs

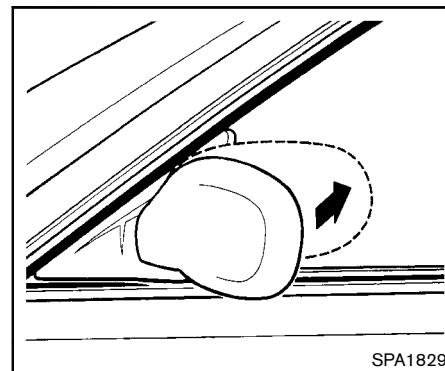
La commande de réglage des rétroviseurs extérieurs est située sur la gauche du tableau de bord.

Le rétroviseur extérieur ne fonctionne que si le contacteur d'allumage est en position ACC ou ON.

Pour sélectionner le rétroviseur de gauche ou de droite, tournez le contacteur vers le côté gauche ou droit et réglez ensuite à l'aide de la commande de réglage.

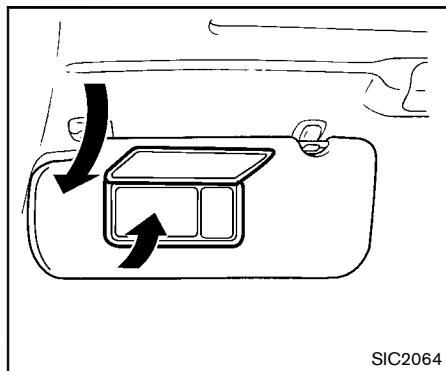
Dégivrage des rétroviseurs extérieurs (si le véhicule en est équipé)

Les rétroviseurs extérieurs sont chauffés lorsque la commande de dégivreur de la lunette arrière est activée.



Rétroviseurs extérieurs rabattables

Rabattez le rétroviseur extérieur en le poussant vers l'arrière du véhicule.



MIROIR DE COURTOISIE

Pour utiliser le miroir de courtoisie avant, abaissez le pare-soleil et soulevez le couvercle.

4 Systèmes d'affichage central, de chauffage, de climatisation, audio, téléphonique et de reconnaissance vocale

Consignes de sécurité	4-3	Bouches d'aération	4-26
Boutons du panneau de commande — écran couleur avec sys. de nav. (si équipé)	4-4	Ventilateurs latéraux	4-26
Comment utiliser l'écran tactile	4-4	Chauffage et climatisation	4-26
Comment utiliser le bouton retour	4-7	Climatisation manuelle	4-27
Comment utiliser le bouton ON/OFF de réglage et d'affichage de la luminosité	4-7	Climatisation automatique	4-30
Comment utiliser le bouton configuration	4-7	Microfiltre à l'intérieur de la cabine	4-32
Moniteur de vue arrière (si le véhicule en est équipé)	4-11	Entretien de la climatisation	4-32
Comment lire les lignes affichées	4-12	Conseils d'utilisation (pour une climatisation automatique)	4-33
Différence entre les distances estimées et réelles	4-12	Système audio	4-33
Comment ajuster l'écran (si le véhicule en est équipé)	4-15	Précautions de fonctionnement du système audio	4-33
Conseils d'utilisation	4-15	Radio FM-AM avec lecteur de disques compacts (CD)	4-47
Moniteur de vue environnante (si le véhicule en est équipé)	4-16	FM-AM-SAT (si le véhicule en est équipé) radio with Compact Disc (CD) player (Type A)	4-56
Comment changer d'affichage	4-18	FM-AM-SAT radio with Compact Disc (CD) player (Type B)	4-66
Comment voir chaque vue	4-19	Entretien et nettoyage du CD/DVD/dispositif de mémoire USB	4-73
Différence entre les distances estimées et réelles	4-22	Commande du volant pour contrôle audio (si le véhicule en est équipé)	4-74
Conseils d'utilisation	4-25	Antenne	4-75

Radiotéléphone et poste de radio BP	4-75	Boutons de contrôle	4-80
Système téléphonique mains libres Bluetooth ^{MD}		Pour commencer	4-81
(si le véhicule en est équipé)	4-76	Liste de commandes vocales	4-82
Informations légales	4-77	Mode d'adaptation au locuteur (SA)	4-87
Utilisation du système	4-78	Guide de dépannage	4-89

CONSIGNES DE SÉCURITÉ



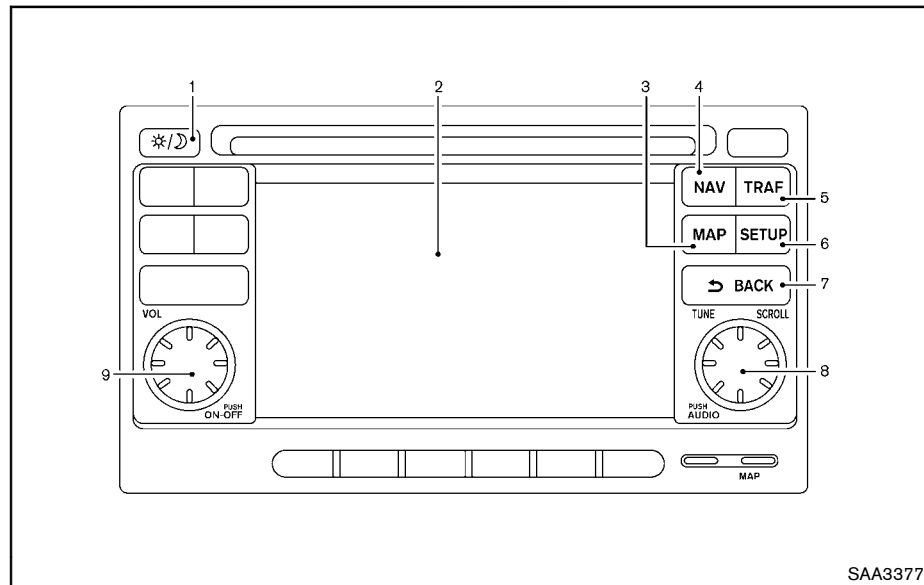
ATTENTION

- Ne démontez et n'apportez aucune modification à ce système. Vous risqueriez de provoquer des accidents, des incendies ou des chocs électriques.
- N'utilisez pas ce système si vous constatez une anomalie de fonctionnement, comme un gel de l'écran ou si le son est étrangement faible. Vous risqueriez de provoquer des accidents, des incendies ou des chocs électriques.
- Si vous constatez la présence d'un corps étranger sur le système, si vous renversez du liquide dessus ou que de la fumée ou une odeur suspecte s'en dégage, arrêtez tout de suite de l'utiliser et appelez votre concessionnaire NISSAN le plus proche. Un manquement à de telles précautions pourrait provoquer des accidents, des incendies ou des chocs électriques.

-20°C [-4°F] ou supérieures à 70°C [158°F]). Faire fonctionner le système sous ces conditions peut entraîner des dysfonctionnements.

N'essayez pas d'utiliser le système sous des températures extrêmes (inférieures à

BOUTONS DU PANNEAU DE COMMANDE — ÉCRAN COULEUR AVEC SYS. DE NAV. (si équipé)



1. ☀/D (contrôle de la luminosité) bouton (P.4-7)
2. Ecran d'affichage (P.4-4)
3. Bouton MAP*
4. Bouton NAV*
5. Bouton TRAF*
6. Bouton SETUP (P.4-7)
7. ↩ Bouton BACK (P.4-7)
8. Bouton de syntonisation/défilement
9. bouton de mise en marche/molette de réglage du volume

Pour les réglages des boutons de contrôle du système de navigation, reportez-vous au Mode d'emploi du système de navigation fourni séparément.

Lorsque vous utilisez ce système, veillez à ce que le moteur soit en marche.

Si vous utilisez l'appareil lorsque le moteur est à l'arrêt (contact sur ON ou ACC) pendant une longue durée, vous déchargerez toute la batterie et le moteur ne pourra plus repartir.

Symboles de référence:

«Exemple» — Les mots marqués par des guillemets se réfèrent à une touche qui figure uniquement sur l'écran. Ces touches peuvent être sélectionnées en touchant l'écran.

COMMENT UTILISER L'ÉCRAN TACTILE



PRÉCAUTION

- L'écran de verre sur l'affichage à cristaux liquides peut se briser s'il est frappé par un objet dur ou pointu. Si l'écran en verre casse, n'y touchez pas. Ceci pourrait provoquer une blessure.
- Pour nettoyer l'écran d'affichage, utilisez un chiffon doux et sec. Si un nettoyage supplémentaire est nécessaire, utilisez une petite quantité de détergent neutre avec un chiffon

doux. N'utilisez jamais de chiffon rugueux, alcool, benzine, diluant ou tout type de solvant ou des serviettes en papier contenant un agent de nettoyage chimique. Ils égratigneraient et endommageraient le panneau.

- Ne renversez pas de liquides tels que de l'eau ou du parfum pour voitures sur l'écran. Le contact avec le liquide pourrait causer un mauvais fonctionnement du système.

Pour assurer une conduite prudente, certaines fonctions ne peuvent être actionnées lors de la conduite.

Les fonctions à l'écran qui ne sont pas disponibles lors de la conduite seront affichées «en gris» ou mises en sourdine.

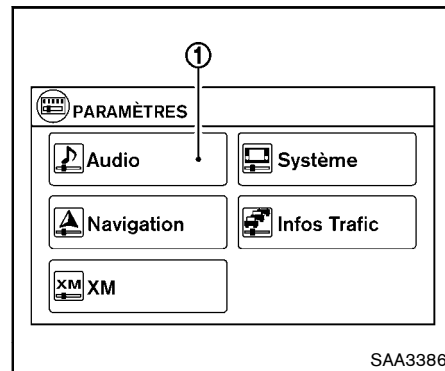
Stationnez le véhicule dans un endroit sûr puis faites fonctionner le système de navigation.



ATTENTION

- Consacrez **TOUJOURS** toute votre attention à la conduite.
- Évitez d'utiliser les caractéristiques du véhicule qui pourraient vous

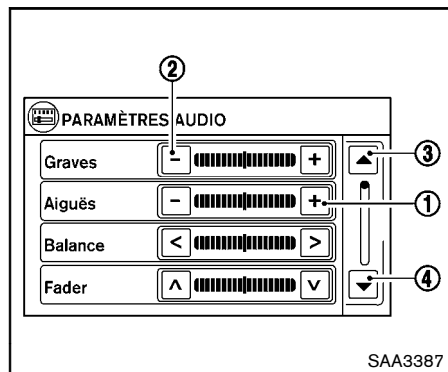
distraindre. Si vous n'êtes pas totalement concentré sur la conduite, vous risqueriez de perdre le contrôle du véhicule et de causer un accident.



Fonctionnement de l'écran tactile

Sélection d'un élément :

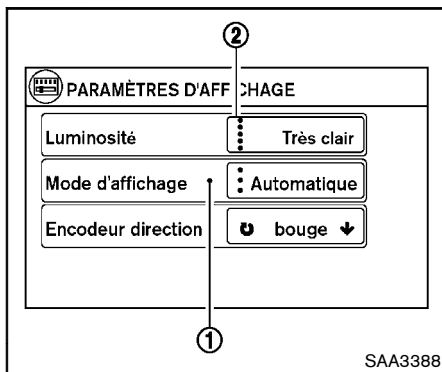
Touchez un élément pour le sélectionner. Par exemple, pour sélectionner la touche «Audio», appuyez sur la touche «Audio» ① sur l'écran.



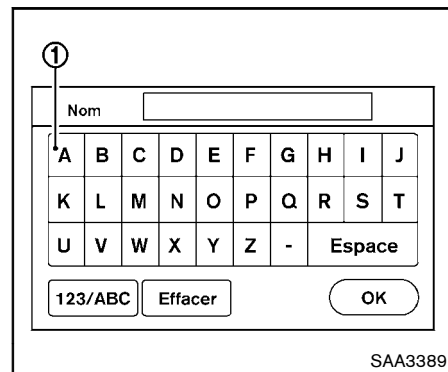
Réglage de l'élément :

Pour les écrans où un élément peut être réglé progressivement, par exemple pour régler les basses et les aigus du système audio, appuyez sur la touche «+» ① ou sur la touche «-» ② pour effectuer les réglages de l'élément.

Lorsqu'il y a plus d'éléments que l'écran ne peut en contenir, appuyez sur la flèche vers le haut ③ pour faire défiler la page vers le haut ou appuyez sur la flèche vers le bas ④ pour faire défiler la page vers le bas.



Les autres éléments sont réglés en sélectionnant l'un des nombreux statuts définis. Par exemple, le mode affichage peut être défini sur «Automatique», «Jour» ou «Nuit». Pour régler ce type d'élément, appuyez sur l'élément ①. L'élément parcourra les réglages disponibles et les témoins indicateurs rouges situés à gauche du statut de réglage ② s'allumeront ou s'éteindront en conséquence.



Saisie de caractères :

Appuyez sur la touche d'une lettre ①.

Certaines options sont disponibles lors de la saisie de caractères.

- **123/ABC :**
Modifie le caractère actuellement défini en numéro.
- **Espace :**
Insère un espace.
- **Effacer :**
Efface le dernier caractère saisi en une seule touche. Maintenez la touche «Effacer» enfoncée pour effacer tous les caractères.

- **OK :**

Termine la saisie de caractères.

l'affichage.


Entretien de l'écran tactile

Si vous nettoyez l'écran d'affichage, utilisez un chiffon doux et sec. Si un nettoyage supplémentaire est nécessaire, utilisez une petite quantité de détergent neutre avec un chiffon doux. Ne vaporisez jamais l'écran avec de l'eau ou un détergent. Mouillez d'abord le chiffon, puis essuyez l'écran.


COMMENT UTILISER LE BOUTON RETOUR

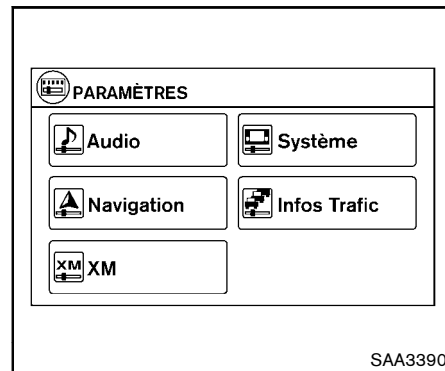
Appuyez sur le bouton  BACK pour retourner à l'écran précédent.

COMMENT UTILISER LE BOUTON ON/OFF DE RÉGLAGE ET D'AFFICHAGE DE LA LUMINOSITÉ

Appuyez sur le bouton  pour changer la luminosité de l'affichage. Appuyer à nouveau sur le bouton fera passer l'écran en affichage de jour ou de nuit.

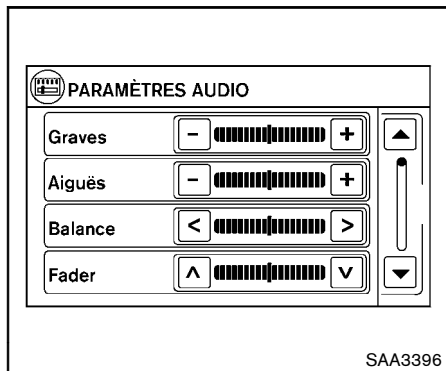
Si aucune opération n'est effectuée dans les 5 secondes, l'écran retournera à l'affichage précédent.

Appuyez sur le bouton  pendant plus de 2 secondes pour éteindre l'écran. Appuyez à nouveau sur le bouton pour mettre en marche



COMMENT UTILISER LE BOUTON CONFIGURATION

Lorsque vous appuyez sur le bouton SETUP, l'écran de configuration apparaîtra à l'écran. Vous pouvez sélectionner et/ou régler plusieurs fonctions, options et modes qui sont disponibles pour votre véhicule.

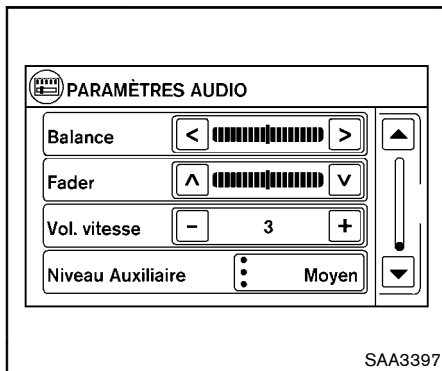


Paramètres audio

Appuyez sur le bouton AUDIO pour régler les éléments suivants suivant les paramètres de votre choix :

Graves, Aiguës, Balance, Fader :

Règle le son du système audio. Balance règle le son entre le haut-parleur gauche et droit. Fader règle le son entre les haut-parleurs gauche et droite.



Volume de vitesse :

Commande le niveau auquel le volume est réglé tandis que la vitesse du véhicule change. Choisissez un réglage compris entre 1 et 5 ou choisissez 0 pour désactiver entièrement la fonction.

Niveau Auxiliaire :

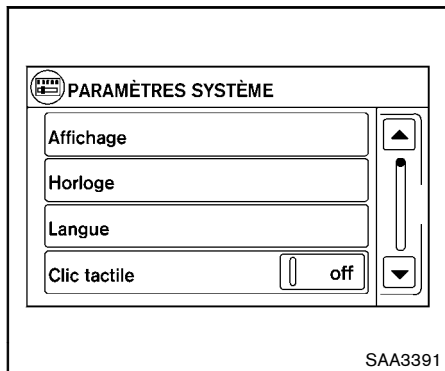
Commande le niveau du volume du son entrant lorsqu'un dispositif auxiliaire est connecté au système. Les options disponibles sont Silencieux, Moyen et Fort.

Configuration de la navigation

Reportez-vous au Mode d'emploi du système de navigation fourni séparément pour plus d'informations concernant cet élément.

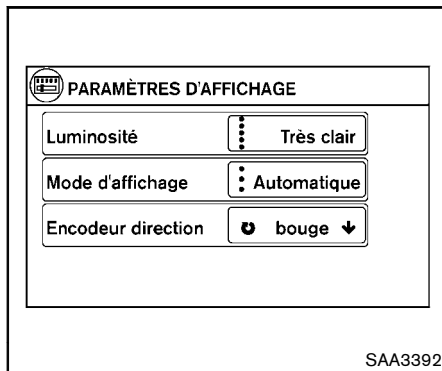
Configuration XM

Pour le réglage de la radio satellite SiriusXM, référez-vous à «FM-AM-SAT radio with Compact Disc (CD) player (Type B) » plus loin dans ce chapitre.



Paramètres système

Sélectionnez la touche «Système» pour sélectionner et/ou régler diverses fonctions du système. Un écran avec des options supplémentaires apparaîtra.



Affichage :

Sélectionnez la touche «Affichage» pour régler l'aspect de l'écran. Les paramètres suivants peuvent être réglés :

- **Luminosité :**

La luminosité de l'affichage peut être réglée sur Très clair, Clair, Par défaut, Sombre ou Très sombre. Appuyez sur la touche «Luminosité » pour parcourir les options.

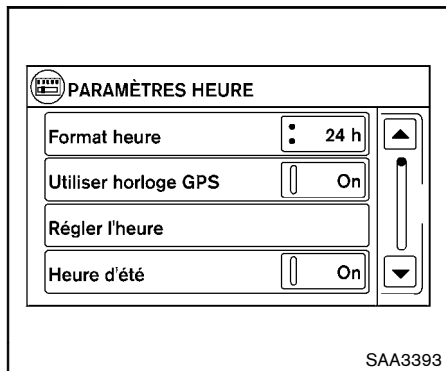
- **Mode d'affichage :**

L'affichage peut être réglé pour s'adapter au niveau d'éclairage du véhicule. Appuyez sur la touche «Mode d'affichage» pour parcourir les options. Les modes «Jour» et «Nuit» sont adap-

tés aux heures respectives de la journée, alors que «Automatique» règle l'affichage automatiquement.

- **Encodeur direction :**

Sens dans lequel le défilement des menus peut être réglé. Choisissez «haut» ou «bas».



Horloge :

Sélectionnez la touche «Horloge» pour régler l'heure et l'aspect de l'horloge sur l'affichage. Les paramètres suivants peuvent être réglés :

- **Format heure :**

L'horloge peut être réglée sur 12 ou 24 heures.

- **Utiliser horloge GPS :**

Lorsque ce paramètre est activé, l'horloge est réglée et mise à jour en permanence via le GPS utilisé par le système de navigation.

- **Régler l'heure :**

Lorsque ce paramètre est activé, l'horloge peut être réglée manuellement. Appuyez sur la touche «+» ou «-» pour régler les heures et les minutes

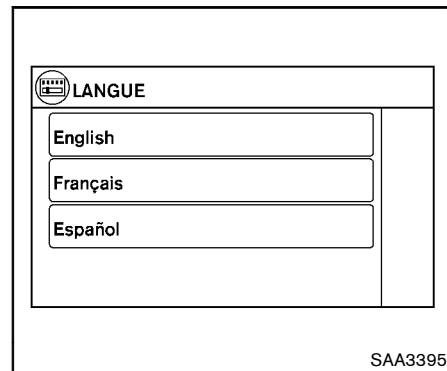
vers le haut ou vers le bas.

- **Heure d'été :**

Lorsque ce paramètre est activé, l'heure d'été est sélectionnée. Appuyez sur la touche «Heure d'été» pour activer ou désactiver ce réglage.

- **Fuseau horaire :**

Choisissez votre fuseau horaire parmi la liste suivante.



Langue :


Sélectionnez la touche «Langue» pour régler la langue utilisée par le système. La langue peut être définie sur English, Français ou Español.

Clic tactile :

Sélectionnez la touche «Clic tactile» pour activer ou désactiver la fonction Clic tactile. Lorsqu'elle est activée, une tonalité se fera entendre chaque fois que vous appuyez sur une touche de l'écran.

Tonalités d'avertissement :

Sélectionnez la touche «Tonalités d'avertissement» pour activer ou désactiver la fonction Tonalités d'avertissement. Une fois activée, un bip se fait entendre au moment où un message

pop-up apparaît sur l'écran ou lorsque l'on maintient appuyé un bouton sur l'unité (comme le bouton ) pendant deux secondes.

Réinitialisation de tous les paramètres/de la mémoire :

Sélectionnez la touche «Réinitialisation de tous les paramètres/de la mémoire» pour remettre tous les paramètres à leur valeur par défaut et pour effacer la mémoire.

Configuration du trafic

Reportez-vous au Mode d'emploi du système de navigation fourni séparément pour plus d'informations concernant cet élément.

MONITEUR DE VUE ARRIÈRE (si le véhicule en est équipé)

Le système est conçu pour aider le conducteur dans des situations telles que le stationnement en créneau ou en parallèle.

Lorsque le levier sélecteur est déplacé dans la position R (marche arrière), le moniteur affiche la vue à l'arrière du véhicule.



ATTENTION

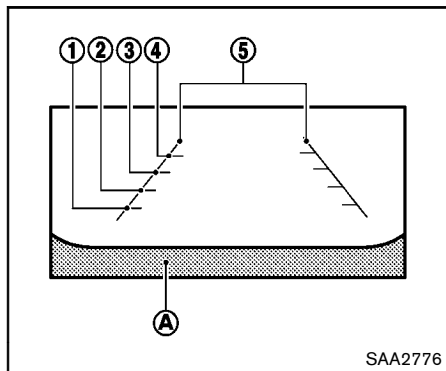
- Le moniteur de vue arrière est un dispositif utile mais n'empêche pas de vérifier l'arrière du véhicule lors d'une marche arrière.
- Le conducteur est toujours responsable de la sécurité lorsqu'il se gare ou qu'il effectue d'autres manœuvres.
- Les objets visualisés dans le moniteur de vue arrière diffèrent de la distance réelle, car le système est équipé d'une lentille grand angle.
- Les objets dans le moniteur de vue arrière apparaissent inversés par rapport à leur image rendue par les rétroviseurs intérieur et extérieurs.
- Assurez-vous que le hayon est bien fermé lorsque vous reculez.

- Le moniteur de vue arrière ne permet pas de voir sous le pare-choc ni dans les coins du pare-choc en raison des limitations de son champ de surveillance.
- Ne placez aucun objet sur la caméra de vue arrière.
- Veillez à ne pas arroser directement la caméra lorsque vous lavez le véhicule avec un jet à forte pression. Ceci afin d'éviter les risques de condensation d'eau sur l'objectif, les risques d'endommagement, les risques d'incendie ou de choc électrique.
- Évitez de cogner la caméra. Il s'agit d'un instrument de précision. Sinon, elle risquerait de présenter des dysfonctionnements ou d'être endommagée, ce qui pourrait provoquer un début d'incendie ou un choc électrique.



PRÉCAUTION

Ne rayez pas la lentille de la caméra lorsque vous enlevez de la neige ou de la poussière de la lentille.



SAA2776

COMMENT LIRE LES LIGNES AFFICHÉES

Le moniteur affiche des lignes de guidage, qui indiquent la largeur du véhicule et la distance à laquelle se trouvent les objets par rapport à la ligne du pare-choc (A).

Lignes de distance :

Indiquent la distance depuis le corps du véhicule.

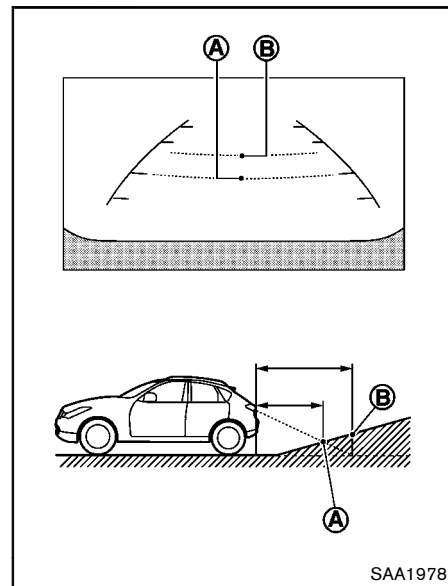
- Ligne rouge ① : environ 0,5 m (1,5 pi)
- Ligne jaune ② : environ 1 m (3 pi)
- Ligne verte ③ : environ 2 m (7 pi)
- Ligne verte ④ : environ 3 m (10 pi)

Lignes de largeur du véhicule ⑤ :

Indiquent la largeur du véhicule lors d'une marche arrière.

DIFFÉRENCE ENTRE LES DISTANCES ESTIMÉES ET RÉELLES

Les lignes de guidage indiquant la distance ainsi que la largeur du véhicule doivent être utilisées à titre de référence uniquement, lorsque le véhicule se trouve sur une surface pavée plane. Les distances affichées sur l'écran sont indiquées en tant que référence seulement et peuvent être différentes des distances réelles entre le véhicule et les objets affichés.

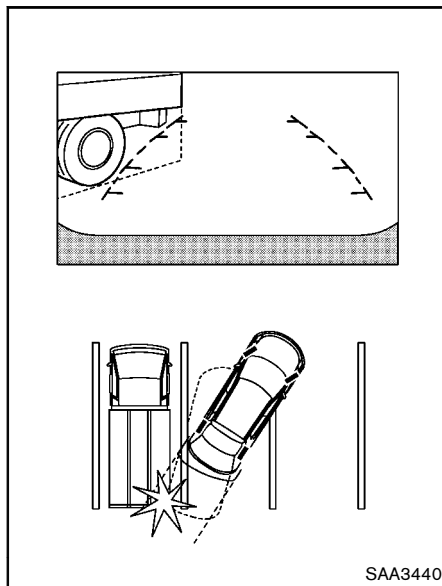


SAA1978

Reculer sur une montée raide

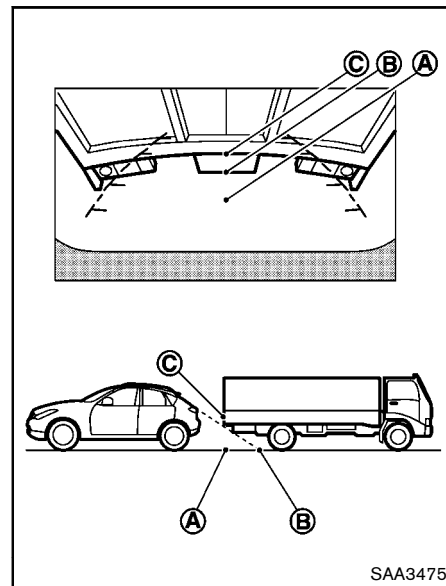
Lorsque vous reculez en montée, les lignes indiquant la distance et la largeur du véhicule semblent plus proches que dans la réalité. Par exemple, l'écran indique 1 m (3 pi) de distance jusqu'à l'endroit (A), mais la distance réelle de 1 m (3 pi) sur la pente est l'endroit (B). Notez

que tout objet se trouvant sur la pente semble plus loin sur l'écran qu'il n'apparaît.



Reculer à proximité d'un objet saillant

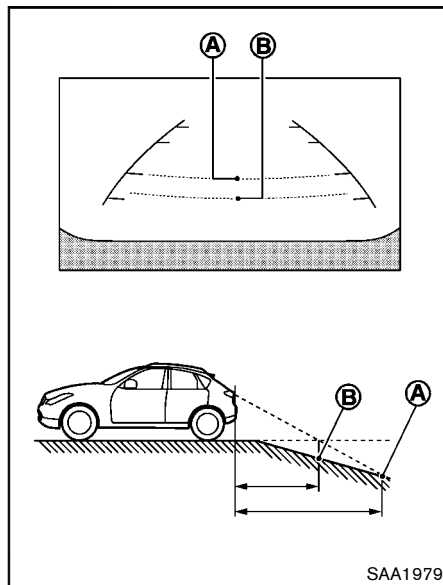
Le véhicule peut sembler faire quasiment disparaître l'objet dans l'affichage. Cependant, il est possible que le véhicule heurte l'objet s'il recule au-dessus de l'alignement réel.



Reculer derrière un objet saillant

La position **C** apparaît plus loin que la position **B** sur l'écran. Cependant, la position **C** est en fait à la même distance que la position **A**. Il est possible que le véhicule heurte l'objet lorsqu'il recule vers la position **A** si l'objet dépasse au-dessus de la trajectoire réelle.

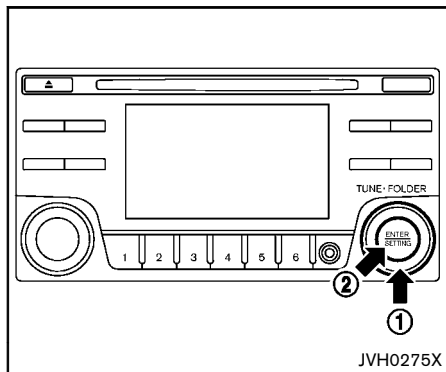
empruntée en reculant.



que tout objet se trouvant sur la pente semble plus près sur l'écran qu'il n'apparaît.

Reculer sur une descente raide

Lorsque vous reculez en descente, les lignes indiquant la distance et la largeur du véhicule semblent plus éloignées que dans la réalité. Par exemple, l'écran indique 1 m (3 pi) de distance jusqu'à l'endroit (A), mais la distance réelle de 1 m (3 pi) sur la pente est l'endroit (B). Notez



COMMENT AJUSTER L'ÉCRAN (si le véhicule en est équipé)

Pour configurer le moniteur de vue arrière sur vos réglages souhaités, appuyez sur le bouton ENTER/SETTING ② pendant que l'écran du moniteur de vue arrière est affiché. À chaque pression sur le bouton ENTER/SETTING ②, l'élément suivant est sélectionné. Pour régler chaque élément, tournez la molette de réglage ① TUNE-SCROLL ou TUNE-FOLDER.

Éléments de réglage disponibles :

- Luminosité
- Contraste

- Langue*

Les éléments de réglage disparaissent et l'affichage revient à l'écran d'origine si le bouton ENTER/SETTING est enfoncé lorsque le dernier élément de réglage est sélectionné ou si vous n'utilisez pas l'écran pendant un certain temps.

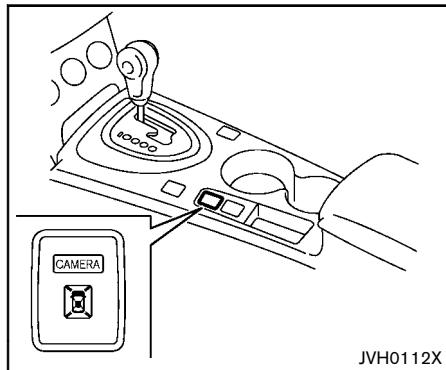
*: Uniquement la langue du message d'avertissement peut être modifiée sur l'écran de la caméra.

CONSEILS D'UTILISATION

- Lorsque le levier sélecteur est déplacé dans la position R (marche arrière), l'écran du moniteur passe automatiquement en mode Moniteur de vue arrière. Cependant, vous pouvez écouter la radio.
- L'affichage risque d'être brouillé dans un environnement extrêmement chaud ou froid. Ceci ne constitue pas une anomalie.
- Les objets risquent de ne pas être affichés avec précision en cas de rayon lumineux intense en direction de la caméra. Ceci ne constitue pas une anomalie.
- Il se peut que vous voyiez des lignes verticales dans les objets à l'écran. Cela est dû à la luminosité intense réfléchiée par le pare-choc. Ceci ne constitue pas une anomalie.
- L'écran scintille sous l'effet d'une lumière fluorescente. Ceci ne constitue pas une anomalie.

- La couleur des objets n'est pas toujours reproduite avec exactitude dans le moniteur de vue arrière. Ceci ne constitue pas une anomalie.
- Les objets reproduits sur le moniteur n'apparaissent pas toujours clairement lorsque le véhicule est dans un environnement sombre. Ceci ne constitue pas une anomalie.
- Le moniteur de vue arrière n'affichera pas une image distincte si le moniteur de vue arrière est recouvert de poussière, d'eau de pluie ou de neige. Nettoyez la caméra.
- Ne nettoyez pas la caméra avec de l'alcool, de la benzine ou un dissolvant. Ceci peut entraîner une décoloration. Nettoyez la caméra avec un chiffon imbibé d'eau additionnée d'un produit de nettoyage doux, puis essuyez-la avec un chiffon sec.
- N'endommagez pas la caméra : ceci affecterait le moniteur.
- N'utilisez pas de la cire sur la vitre de la caméra. Essayez les résidus de cire avec un chiffon propre imbibé d'eau additionnée d'un produit de nettoyage doux.

MONITEUR DE VUE ENVIRONNANTE (si le véhicule en est équipé)



Le bouton CAMERA est situé sur la console centrale.

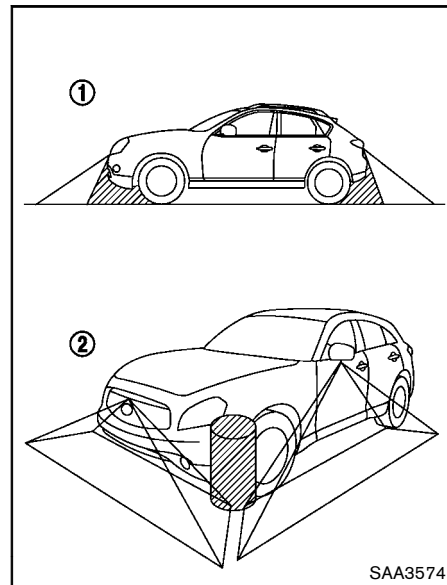
Appuyez sur le bouton CAMERA ou positionnez le levier sélecteur sur «R» (marche arrière) lorsque le contacteur d'allumage est sur ON pour activer le moniteur de vue environnante. Le moniteur affiche diverses vues de la position du véhicule.

Vues disponibles :

- Vue à vol d'oiseau
La vue autour du véhicule.
- Vue du côté avant
La vue autour et devant la roue du côté du passager avant.

- Vue avant
La vue devant votre véhicule.
- Vue arrière
Vue à l'arrière du véhicule.

Le système est conçu pour aider le conducteur dans des situations telles que le stationnement en créneau ou en parallèle.



Le système ne peut pas détecter d'objets dans certaines zones. En affichage de vue avant ou arrière, un objet sous le pare-chocs ou sur le sol peut ne pas être détecté ①. En vue à vol d'oiseau, un grand objet près du point de jonction des zones de détection de la caméra n'apparaît pas sur le moniteur ②.



ATTENTION

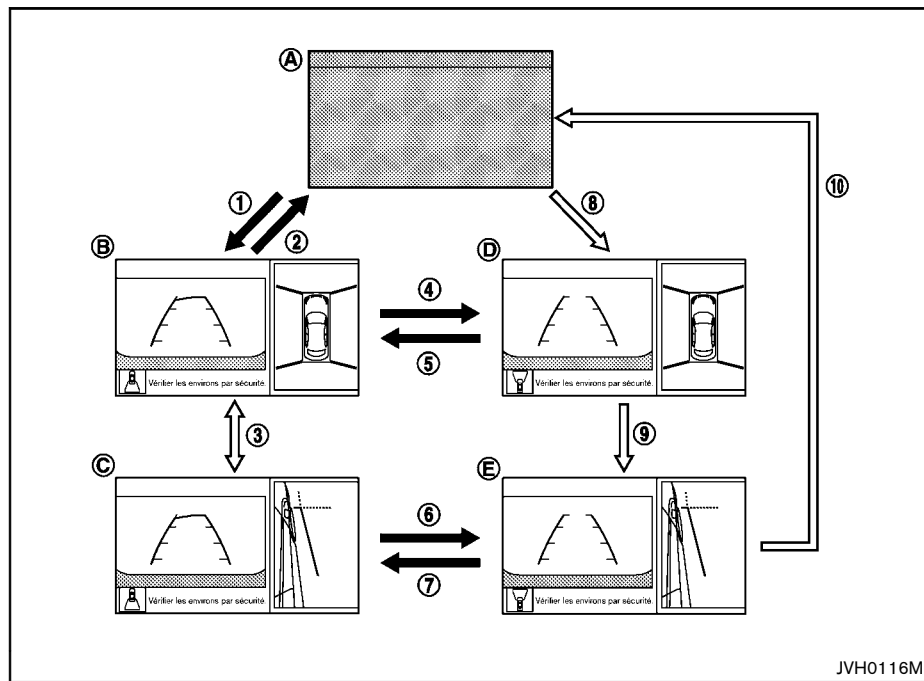
- Le moniteur de vue environnante est un dispositif utile, qui ne saurait se substituer à une conduite attentive du véhicule, en raison de l'existence de zones dans lesquelles les objets ne peuvent être visualisés. Les quatre coins du véhicule en particulier sont des angles morts dans lesquels les objets n'apparaissent pas dans les vues à vol d'oiseau, avant et arrière. Regardez toujours en dehors des fenêtres et vérifiez avec vos propres yeux pour vous assurer qu'il est sûr de bouger avant de manœuvrer le véhicule. Conduisez toujours le véhicule lentement.
- N'utilisez pas le moniteur de vue environnante avec le rétroviseur extérieur en position rétractée, et assurez-vous que le hayon est bien fermé lorsque vous conduisez le véhicule en utilisant le moniteur de vue environnante.
- La distance entre les objets vue sur le moniteur de vue environnante est différente de la distance réelle.

- Les caméras sont installées au-dessus de la calandre, des rétroviseurs extérieurs et au-dessus de la plaque d'immatriculation arrière. Ne placez aucun objet sur les caméras.
- Veillez à ne pas arroser directement les caméras lorsque vous lavez le véhicule avec un jet à forte pression. Ceci afin d'éviter les risques de condensation d'eau sur l'objectif, les risques d'endommagement, les risques d'incendie ou de choc électrique.
- Évitez de cogner les caméras. Ce sont des instruments de précision. Cela peut être la cause de dysfonctionnements ou de dommages, ce qui pourrait provoquer un début d'incendie ou un choc électrique.



PRÉCAUTION

Ne rayez pas la lentille lorsque vous enlevez de la neige ou de la poussière devant la caméra.



➡ : Changez le levier sélecteur de position

⇨ : Appuyez sur le bouton CAMERA

Ⓐ : Écran de base avant utilisation du moniteur de vue arrière

Ⓑ : Écran de vue arrière/vue à vol d'oiseau

Ⓒ : Écran de vue arrière/de côté avant

Ⓓ : Écran de vue avant/vue à vol d'oiseau

Ⓔ : Écran de vue avant/de côté avant

COMMENT CHANGER D’AFFICHAGE

L’affichage du moniteur de vue arrière est constitué des écrans de gauche et de droite. Vous pouvez voir une combinaison de différentes vue sur les écrans tel qu’illustré.

Activer le moniteur de vue environnante

Fonctionnement du levier sélecteur

- La mise en position «R» (marche arrière) ① du levier sélecteur alors qu’un écran autre que celui du moniteur de vue environnante Ⓐ est affiché provoque l’activation du moniteur de vue environnante et l’affichage de la vue arrière/à vol d’oiseau Ⓑ . L’écran Ⓑ repasse sur l’écran Ⓐ lorsque le levier sélecteur est mis sur une position autre que «R» (marche arrière) (②) .

Fonctionnement du bouton CAMERA :

- Appuyer sur le bouton CAMERA (8) alors qu'un écran autre que celui du moniteur de vue environnante (A) est affiché provoque l'activation du moniteur de vue environnante et l'affichage de la vue avant/à vol d'oiseau (D).

Fonctionnement après l'activation

- Lorsque la vue arrière est affichée sur le côté gauche de l'écran ((B) ou (C)), la vue sur le côté droit passe entre la vue à vol d'oiseau (B) et la vue avant latérale (C) à chaque pression du bouton CAMERA (3).
- Lorsque la vue avant/à vol d'oiseau (D) est affichée sur l'écran, appuyer sur le bouton CAMERA (9) changera la vue du côté droit sur la vue avant latérale (E). Appuyez à nouveau sur le bouton CAMERA (10) pour afficher l'écran affiché juste avant l'activation du moniteur de vue environnante (A).
- La vue du côté conducteur passe à la vue arrière (B) ou (C) lorsque le levier sélecteur est mis sur la position «R» (marche arrière) (5) ou (7).

La vue repasse à la vue avant (D) ou (E) lorsque le levier sélecteur est mis sur une autre position que «R» (marche arrière) (4) ou (6).

COMMENT VOIR CHAQUE VUE

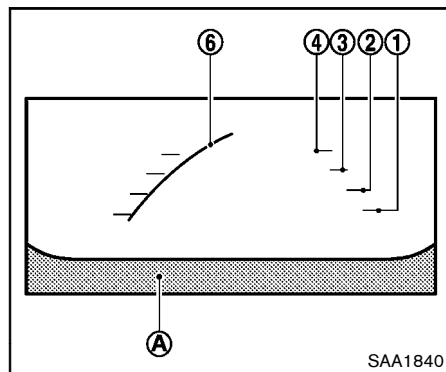


ATTENTION

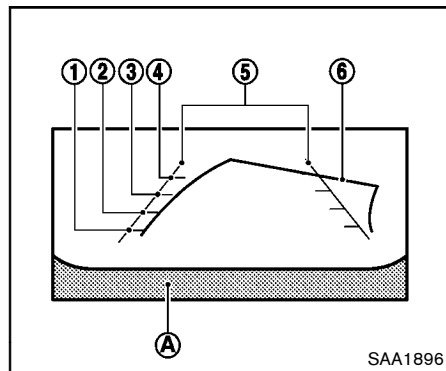
- **Les lignes de guidage indiquant la distance ainsi que de largeur de véhicule doivent être utilisées à titre de référence uniquement, lorsque le véhicule se trouve sur une surface pavée plane. Les distances affichées sur l'écran sont indiquées en tant que référence seulement et peuvent être différentes des distances réelles entre le véhicule et les objets affichés.**
- **Utilisez les lignes affichées et la vue à vol d'oiseau à titre de référence. Les lignes et la vue à vol d'oiseau sont fortement affectées par le nombre de passagers, le niveau de carburant, la position du véhicule, les conditions de la route et le niveau de pente de la route.**
- **Si les pneus sont remplacés par des pneus de taille différente, les lignes de route estimées et la vue à vol d'oiseau peuvent ne pas être affichées correctement.**

- **Lorsque vous conduisez sur une pente montante, notez que tout objet vu sur le moniteur semble plus loin sur l'écran qu'il n'apparaît. Lorsque vous conduisez sur une pente descendante, notez que tout objet vu sur le moniteur semble plus proche sur l'écran qu'il n'apparaît. Servez-vous des rétroviseurs ou jetez un coup d'œil pour jauger correctement les distances.**

La largeur du véhicule et les lignes de route estimées sont plus larges que la largeur et l'alignement réel.



Vue avant



Vue arrière

Vue avant et arrière

Le moniteur affiche des lignes de guidage, qui indiquent la largeur du véhicule et la distance à laquelle se trouvent les objets par rapport à la ligne de la carrosserie (A).

Lignes de distance :

Indiquent la distance depuis le corps du véhicule.

- Ligne rouge ① : environ 0,5 m (1,5 pi)
- Ligne jaune ② : environ 1 m (3 pi)
- Ligne verte ③ : environ 2 m (7 pi)
- Ligne verte ④ : environ 3 m (10 pi)

Lignes de largeur du véhicule ⑤ :

Indiquent la largeur du véhicule lors d'une marche arrière.

Lignes d'alignement estimées ⑥ :

Indiquent la ligne d'alignement lors de la conduite du véhicule. Les lignes d'alignement estimées seront affichées sur le moniteur lorsque vous tournez le volant. Les lignes d'alignement estimées changent selon à quel point vous tournez le volant et n'apparaissent pas lorsque le volant est en position neutre.

La vue avant ne sera pas affichée lorsque le véhicule roule à plus de 10 km/h (6 mi/h).



ATTENTION

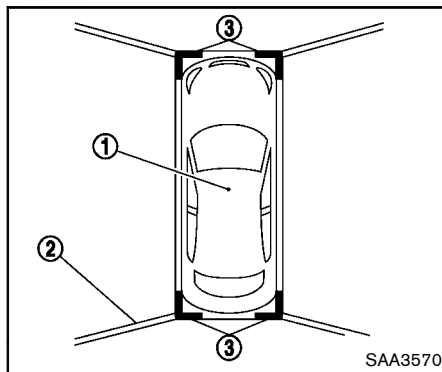
- La distance entre les objets vue sur la vue arrière est différente de la distance réelle. Les objets de la vue arrière apparaissent inversés par rapport à leur image rendue par les rétroviseurs intérieur et extérieurs.
- Sur des routes enneigées ou glissantes, il peut y avoir une légère différence entre la ligne d'alignement estimée et la ligne d'alignement réelle.
- Les lignes affichées sur la vue arrière apparaissent légèrement décalées sur la droite parce que la caméra de vue arrière n'est pas installée au centre à l'arrière du véhicule.



PRÉCAUTION

Lorsque le moniteur affiche la vue avant et que le volant est tourné à environ 90 degrés ou moins de la position de point mort, les lignes d'alignement estimées ⑥ de gauche et de droite sont affi-

chées. Lorsque le volant est tourné de 90 degrés ou plus, une ligne d'alignement calculée n'est affichée que sur le côté opposé à celui où vous tournez le volant.



Vue à vol d'oiseau

La vue à vol d'oiseau affiche la vue du dessus du véhicule ce qui aide à confirmer la position du véhicule et l'alignement calculé jusqu'à un espace de stationnement.

L'icône du véhicule ① affiche la position du véhicule. Notez que la distance entre les objets vue sur la vue à vol d'oiseau est différente de la distance réelle.

Les zones que la caméra ne peut pas couvrir ② sont indiquées en noir.

Après avoir allumé le contacteur de démarrage, la zone non détectable ② est sélectionnée et mise en jaune pendant les 3 secondes suivant

l'affichage de la vue à vol d'oiseau.

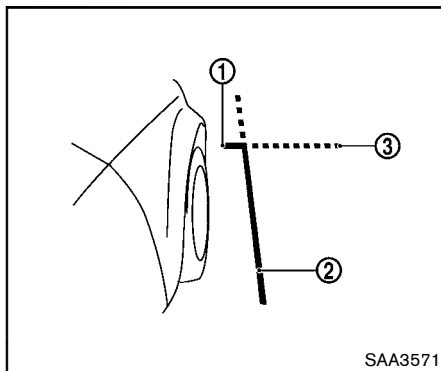
De plus, les angles non détectables sont affichés en rouge (clignotement lors des 3 premières secondes) ③ pour rappeler au conducteur d'être prudent.



ATTENTION

- Les objets en vue à vol d'oiseau apparaissent plus loin que la distance réelle parce que la vue à vol d'oiseau est une pseudo-vue qui est traitée en combinant les vues des caméras des rétroviseurs extérieurs, de l'avant et de l'arrière du véhicule.
- Les objets de grande taille, tels que des courbes ou des véhicules peuvent être mal alignés ou non affichés aux points de jonction des vues.
- Les objets se trouvant au-dessus de la caméra ne peuvent pas être affichés.
- La vue à vol d'oiseau peut être mal alignée lorsque la position de la caméra change.
- Une ligne sur le sol peut être mal alignée et sembler ne pas être

droite au point de jonction des vues.
Le désalignement augmentera à
mesure que la ligne s'éloigne du
véhicule.



Vue avant latérale

Lignes de guidage :

Les lignes de guidage, qui indiquent la largeur et l'extrémité avant du véhicule, sont affichées sur le moniteur.

La ligne devant le véhicule ① indique la partie avant du véhicule.

La ligne de côté du véhicule ② indique la largeur du véhicule, rétroviseur extérieur compris.

Les extensions ③ des lignes frontales ① et latérales ② sont indiquées par une ligne pointillée verte.

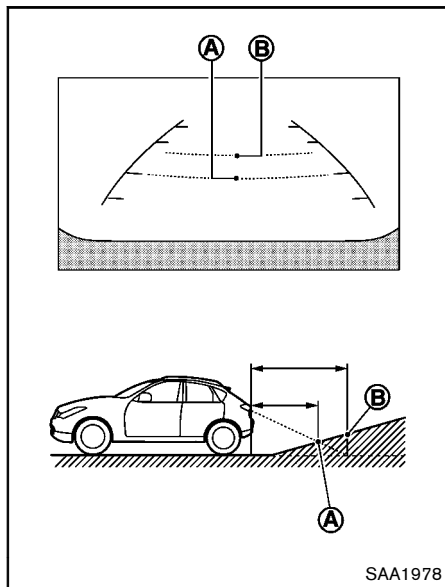


PRÉCAUTION

- Il y a un couvercle en plastique au-dessus de la caméra. Ne rayez pas le couvercle lorsque vous enlevez de la neige ou de la poussière du couvercle.
- Le clignotant peut chevaucher la ligne de côté du véhicule. Ceci ne constitue pas une anomalie.

DIFFÉRENCE ENTRE LES DISTANCES ESTIMÉES ET RÉELLES

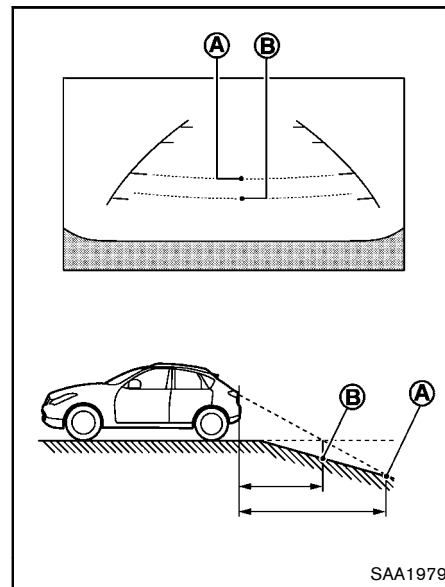
Les lignes de guidage indiquant la distance ainsi que la largeur du véhicule sur la vue avant et arrière doivent être utilisées à titre de référence uniquement, lorsque le véhicule se trouve sur une surface pavée plane. Les distances affichées sur l'écran sont indiquées en tant que référence seulement et peuvent être différentes des distances réelles entre le véhicule et les objets affichés.



Se déplacer sur une pente raide montante

Lorsque vous déplacez le véhicule en montée, les lignes indiquant la distance et la largeur du véhicule semblent plus proches que dans la réalité. Par exemple, l'écran indique 1 m (3 pi) de distance jusqu'à l'endroit (A), mais la distance

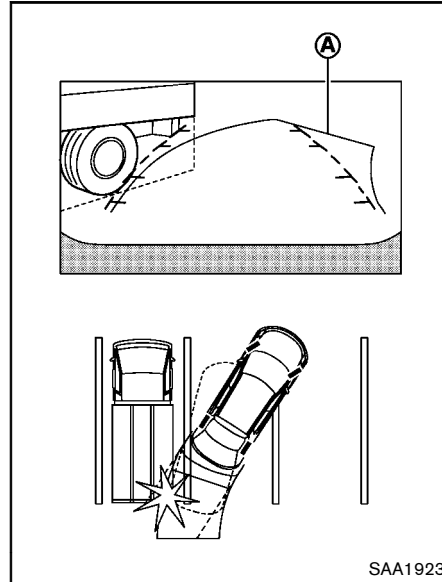
réelle de 1 m (3 pi) sur la pente est l'endroit (B). Notez que tout objet se trouvant sur la pente semble plus loin sur l'écran qu'il n'apparaît.



Se déplacer sur une pente raide descendante

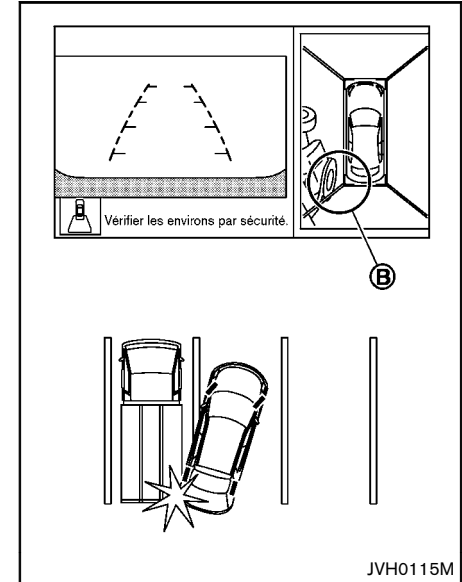
Lorsque vous déplacez le véhicule en descente, les lignes indiquant la distance et la largeur du véhicule semblent plus lointaines que dans la réalité. Par exemple, l'écran indique 1 m (3 pi) de distance jusqu'à l'endroit (A), mais la distance

réelle de 1 m (3 pi) sur la pente est l'endroit (B) .
Notez que tout objet se trouvant sur la pente
semble plus près sur l'écran qu'il n'apparaît.

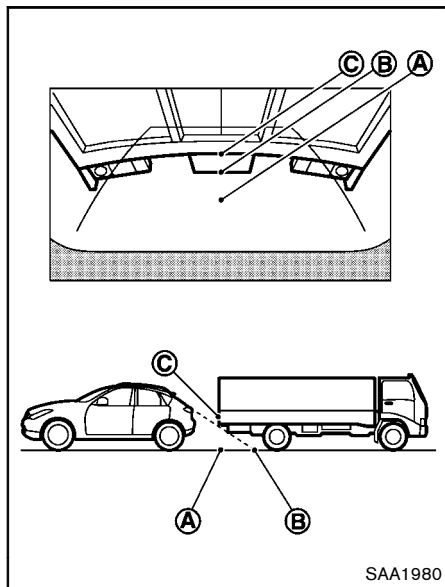


Se déplacer à proximité d'un objet
saillant

Les lignes d'alignement estimées (A) ne tou-
chent pas l'objet sur l'écran. Cependant, il est
possible que le véhicule heurte l'objet s'il se
déplace au-dessus de l'alignement réel.



Il peut y avoir une faible distance visible entre le
véhicule et l'objet sur la vue à vol d'oiseau sur
l'affichage (B) .



SAA1980

Se rapprocher d'un objet saillant

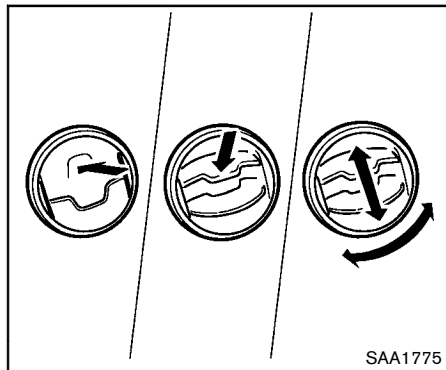
La position **C** apparaît plus loin que la position **B** sur l'écran. Cependant, la position **C** est en fait à la même distance que la position **A**. Il est possible que le véhicule heurte l'objet lorsqu'il avance vers la position **A** si l'objet dépasse au-dessus de la trajectoire réelle

empruntée en avançant.

CONSEILS D'UTILISATION

- L'écran affiché sur le moniteur de vue environnante retourne automatiquement à l'écran précédent 3 minutes après la pression sur le bouton CAMERA si vous ne l'utilisez pas alors que le levier sélecteur a été mis sur une position autre que «R» (marche arrière).
- L'affichage d'images sur l'écran peut être retardé après un changement d'écrans. Les objets dans le moniteur de vue environnante peuvent apparaître momentanément déformés jusqu'à ce que le moniteur de vue environnante s'affiche complètement.
- L'affichage risque d'être brouillé dans un environnement extrêmement chaud ou froid. Ceci ne constitue pas une anomalie.
- Les objets risquent de ne pas être affichés avec précision en cas de rayon lumineux intense en direction de la caméra. Ceci ne constitue pas une anomalie.
- L'écran scintille sous l'effet d'une lumière fluorescente. Ceci ne constitue pas une anomalie.
- La couleur des objets n'est pas toujours reproduite avec exactitude sur le moniteur de vue environnante.
- Il se peut que les objets ne soient pas visibles et que la couleur de l'objet soit différente dans un endroit sombre ou durant la nuit. Ceci ne constitue pas une anomalie.
- Il peut y avoir des différences de clarté entre la vue de chaque caméra et la vue à vol d'oiseau.
- Le moniteur de vue environnante risque de ne pas afficher les objets distinctement si la caméra est recouverte de poussière, d'eau de pluie ou de neige. Nettoyez la caméra.
- Ne nettoyez pas la caméra avec de l'alcool, de la benzine ou un dissolvant. Ceci peut entraîner une décoloration. Nettoyez la caméra avec un chiffon imbibé d'eau additionnée d'un produit de nettoyage doux, puis essuyez-la avec un chiffon sec.
- N'endommagez pas la caméra : ceci affecterait le moniteur.
- N'utilisez pas de la cire sur la vitre de la caméra. Essayez les résidus de cire avec un chiffon propre imbibé d'eau additionnée d'un produit de nettoyage doux.

BOUCHES D'AÉRATION



VENTILATEURS LATÉRAUX

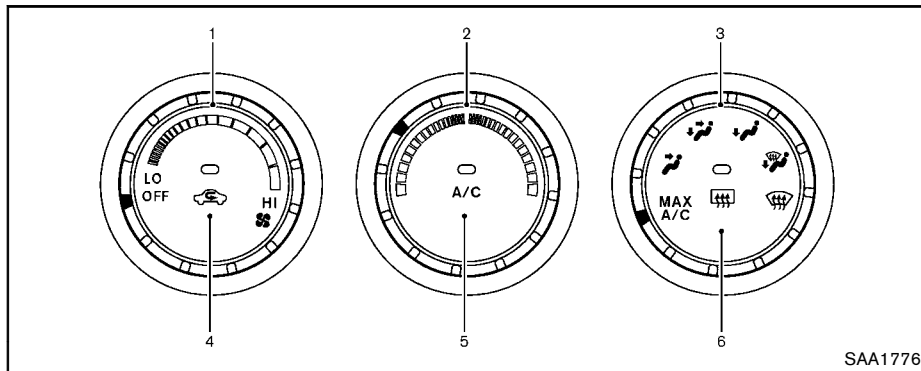
Ouvrez ou fermez et orientez la direction du débit d'air des ventilateurs tel qu'illustré.

CHAUFFAGE ET CLIMATISATION



ATTENTION

- La fonction de refroidissement de la climatisation ne fonctionne que si le moteur est en marche.
- Ne laissez pas d'enfants ou d'adultes handicapés ayant habituellement besoin des autres, seuls dans le véhicule. Les animaux domestiques ne doivent pas non plus rester seuls dans le véhicule. Si le véhicule est stationné au soleil par temps chaud, toutes vitres fermées, la température de l'habitacle augmente rapidement et constitue un danger mortel pour les personnes ou les animaux qui sont dans le véhicule.
- N'utilisez pas le mode de recyclage d'air pendant trop longtemps car l'air de l'habitacle devient confiné et les vitres se couvrent de buée.


Faites démarrer le moteur et actionnez le chauffage et la climatisation.



SAA1776

1. Cadran de réglage de la vitesse du ventilateur 
2. Cadran de réglage de la température
3. Réglage du débit d'air
4. Bouton de recyclage d'air 
5. Bouton de la climatisation (A/C)
6. Bouton de dégivreur lunette arrière (Reportez-vous à «Commande de dégivreur de lunette arrière et de rétroviseur extérieur» dans le chapitre «2. Instruments et commandes».)

CLIMATISATION MANUELLE

Pour éteindre le chauffage et la climatisation, tournez la commande de réglage de la vitesse de ventilation  en position OFF.

Contrôles

Circulation d'air extérieur :

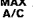

Appuyez sur le bouton de recyclage d'air pour éteindre le témoin lumineux. Le courant d'air est introduit de l'extérieur du véhicule.


Recyclage de l'air :


Appuyez sur le bouton de recyclage d'air pour allumer le témoin lumineux. L'air circule à l'intérieur du véhicule.


Réglage du débit d'air :


Tournez la commande de réglage du débit d'air pour changer le mode de circulation d'air.


 — L'air sort des ventilateurs centraux et latéraux en refroidissement maximal (climatisation). (Le recyclage d'air  et A/C seront allumés automatiquement.)









 — L'air sort des ventilateurs centraux et latéraux.

 — L'air sort des ventilateurs centraux et latéraux et du plancher.


 — L'air sort principalement des bouches d'air au plancher.


 — L'air sort des bouches du dégivreur et du plancher.

 — L'air sort principalement des bouches de dégivrage.

- Vous pouvez également choisir la position intermédiaire entre  et  ou entre  et .
- Quand la position ,  ou  est sélectionnée, le mode de recyclage d'air  ne peut pas être allumé pour éviter que les vitres soient couvertes de buée.

Réglage de la vitesse du ventilateur :

Pour avoir le réglage manuel de la vitesse du ventilateur, tournez le cadran de réglage de la vitesse de ventilation (HI) .

Pour diminuer la vitesse du ventilateur, tournez le cadran de réglage de la vitesse de ventilation (LO)  dans le sens contraire des aiguilles d'une montre.

Manipulation de la climatisation (A/C) :

Appuyez sur la touche A/C pour activer ou désactiver la climatisation. Lorsque la climatisation est activée, le témoin indicateur de la touche A/C s'allume.

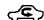


Réglage de la température :

Tournez le cadran de réglage de la température pour régler la température de votre choix. Tournez la commande de réglage de la température entre la position intermédiaire et la position la plus à droite pour sélectionner une température chaude. Tournez la commande de réglage de la température entre la position intermédiaire et la position la plus à gauche pour sélectionner une température fraîche.

Fonctionnement du chauffage

Chauffage :




Ce mode permet de dispenser de l'air chaud au niveau des sorties de plancher.

1. Placez le bouton de recyclage d'air  en position OFF. (Le témoin indicateur s'éteint.)
2. Tournez la commande de réglage du débit d'air sur la position .
3. Tournez le cadran de réglage de la vitesse de ventilation  à la position voulue.
4. Tournez la commande de réglage de la température sur la position voulue, entre la

position intermédiaire et la position de chauffage (droite).



Ventilation :


Ce mode permet de dispenser l'air venant de l'extérieur au niveau des ventilateurs centraux et latéraux.

1. Placez le bouton de recyclage d'air  en position OFF. (Le témoin indicateur s'éteint.)
2. Tournez la commande de réglage du débit d'air sur la position .
3. Tournez le cadran de réglage de la vitesse de ventilation  à la position voulue.
4. Appuyez sur le cadran de réglage de la température pour régler à la température voulue.

Dégivrage ou désembuage :




Ce mode permet de dispenser de l'air au niveau des sorties du dégivreur pour dégivrer/dés-embuer les vitres.

1. Tournez la commande de réglage du débit d'air sur la position .
2. Tournez le cadran de réglage de la vitesse de ventilation  à la position voulue.
3. Tournez la commande de réglage de la température sur la position voulue, entre la position intermédiaire et la position de chauffage (droite).

- Pour un dégivrage rapide de la surface extérieure du pare-brise, tournez la commande de réglage de la température sur la température maximale et la commande de réglage du ventilateur  sur la vitesse maximale (HI).
- S'il s'avère difficile de dégivrer le pare-brise, placez la touche A/C en position de marche.



Chauffage à deux niveaux :

Ce mode permet de dispenser de l'air frais par les bouches centrales et latérales et de l'air chaud par les sorties de plancher. Lorsque la commande de réglage de la température est tournée sur sa position chaude ou froide maximum, l'air dispensé par les ventilateurs et les sorties de plancher est à la même température.

1. Placez le bouton de recyclage d'air  en position OFF. (Le témoin indicateur s'éteint.)
2. Tournez la commande de réglage du débit d'air sur la position .
3. Tournez le cadran de réglage de la vitesse de ventilation  à la position voulue.
4. Appuyez sur le cadran de réglage de la température pour régler à la température voulue.

Chauffage et désembuage :

Ce mode permet de chauffer l'habitacle et de désembuer les vitres.




1. Tournez la commande de réglage du débit d'air sur la position .
2. Tournez le cadran de réglage de la vitesse de ventilation  à la position voulue.
3. Appuyez sur le cadran de réglage de la température pour régler à la température voulue.

Manipulation de la climatisation


Il est conseillé de faire fonctionner la climatisation pendant 10 minutes environ au moins une fois par mois. Ceci afin de prévenir tout dommage au niveau du système de climatisation occasionné par un manque de lubrification.

Refroidissement :

Ce mode sert à rafraîchir et déshumidifier l'air ambiant.




1. Placez le bouton de recyclage d'air  en position OFF. (Le témoin indicateur s'éteint.)
2. Tournez la commande de réglage du débit d'air sur la position .
3. Tournez le cadran de réglage de la vitesse de ventilation  à la position voulue.
4. Appuyez sur le bouton A/C. (L'indicateur A/C s'allumera.)
5. Tournez la commande de réglage de la température sur la position voulue, entre la position intermédiaire et la position de re-

froidissement (gauche).

- Pour un refroidissement rapide lorsque la température extérieure est élevée, placez le bouton de recyclage d'air  en position ON. Pour un refroidissement normal, veillez à ce que le bouton de recyclage d'air soit en position OFF.
- Il est possible que de la vapeur sorte des bouches d'aération par temps chaud et humide car l'air est refroidi rapidement. Ceci n'est pas une anomalie.



Chauffage déshumidifié :

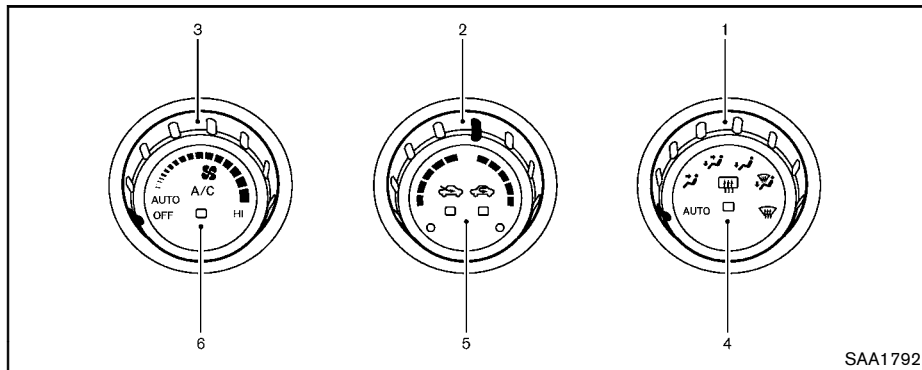
Ce mode sert à réchauffer et déshumidifier l'air ambiant.



1. Placez le bouton de recyclage d'air  en position OFF. (Le témoin indicateur s'éteint.)
2. Tournez la commande de réglage du débit d'air sur la position .
3. Tournez le cadran de réglage de la vitesse de ventilation  à la position voulue.
4. Appuyez sur le bouton A/C. (L'indicateur A/C s'allumera.)
5. Tournez la commande de réglage de la température sur la position voulue, entre la position intermédiaire et la position de chauffage (droite).

Désembuage déshumidifiant :

Ce mode sert à désembuer les vitres et à déshumidifier l'air ambiant.

1. Tournez la commande de réglage du débit d'air sur la position .
2. Tournez le cadran de réglage de la vitesse de ventilation  à la position voulue.
3. Appuyez sur le bouton A/C. (L'indicateur A/C s'allumera.)
4. Appuyez sur le cadran de réglage de la température pour régler à la température voulue.



1. Réglage du débit d'air
2. Cadran de réglage de la température
3. Cadran de réglage de la vitesse du ventilateur
4. Bouton de dégivreur lunette arrière (Reportez-vous à «Commande de dégivreur de lunette arrière et de rétroviseur extérieur» dans le chapitre «2. Instruments et commandes».)
5. Bouton de recyclage d'air extérieur  /de recyclage d'air 
6. Bouton de la climatisation (A/C)

CLIMATISATION AUTOMATIQUE

Fonctionnement automatique (AUTO)



Le mode AUTO peut être utilisé en toutes saisons car le système règle automatiquement la température à une température constante, la distribution du débit d'air et la vitesse du ventilateur.

Pour éteindre le chauffage et la climatisation, tournez la commande de réglage de la vitesse de ventilation en position OFF.

Refroidissement et/ou chauffage avec assèchement de l'air :

1. Tournez le cadran de réglage du débit d'air et le cadran de réglage de la vitesse de

ventilation en position AUTO.

2. Si le témoin indicateur A/C ne s'allume pas, appuyez sur le bouton A/C. (L'indicateur A/C s'allumera.)
3. Tournez le cadran de réglage de la température pour régler la température de votre choix.
4. Appuyez une fois sur le bouton de recyclage d'air extérieur  /de recyclage d'air  pour changer le fonctionnement de la climatisation dans l'ordre suivant.



Mode de recyclage d'air → Mode de recyclage d'air extérieur → Mode de commande automatique → Mode de recyclage d'air

Lorsque le mode de commande automatique est activé, l'indicateur de recyclage d'air et l'indicateur de circulation d'air s'éteignent.

Il est possible que de la vapeur sorte des bouches d'aération par temps chaud et humide car l'air est refroidi rapidement. Ceci n'est pas une anomalie.

Chauffage (A/C désactivé) :

1. Tournez le cadran de réglage du débit d'air et le cadran de réglage de la vitesse de ventilation en position AUTO.





2. Si le témoin indicateur A/C s'allume, appuyez sur le bouton A/C. (L'indicateur A/C s'éteindra.)
3. Tournez le cadran de réglage de la température pour régler la température de votre choix.
4. Appuyez une fois sur le bouton de recyclage d'air extérieur  /de recyclage d'air  pour changer le fonctionnement de la climatisation dans l'ordre suivant.

Mode de recyclage d'air → Mode de recyclage d'air extérieur → Mode de commande automatique → Mode de recyclage d'air

Lorsque le mode de commande automatique est activé, l'indicateur de recyclage d'air et l'indicateur de circulation d'air s'éteignent.

- Ne réglez pas à une température inférieure à la température de l'air extérieure. Ceci risquerait de provoquer un mauvais fonctionnement du dispositif de contrôle de la température.
- Si la vitre s'embue, utilisez un chauffage avec assèchement de l'air plutôt que le chauffage A/C désactivé.

Dégivrage/désembuage avec assèchement de l'air :

1. Tournez le cadran de réglage de la vitesse de ventilation à la position voulue.
2. Tournez la commande de réglage du débit d'air sur la position .
3. Tournez le cadran de réglage de la température pour régler la température de votre choix.
 - Pour un dégivrage rapide de la surface extérieure du pare-brise, définissez le cadran de réglage de la température sur la température maximale et le cadran de réglage du ventilateur sur la vitesse maximale.
 - Une fois le pare-brise dégagé, tournez le cadran de réglage du débit d'air en position AUTO pour passer en mode automatique.
 - Lorsque la position  ou  est sélectionnée, la climatisation s'allumera automatiquement lorsque la température de l'air extérieur est supérieure à 23°F (-5°C) pour désembuer le pare-brise. Le mode de recyclage d'air s'éteindra automatiquement. Le mode de recyclage d'air extérieur  sera sélectionné pour améliorer le désembuage.

Fonctionnement manuel

Le mode manuel peut être utilisé pour régler le chauffage et la climatisation aux paramètres de votre choix.

Pour éteindre le chauffage et la climatisation, tournez le cadran de réglage de la vitesse de ventilation en position OFF.

Réglage de la vitesse du ventilateur :

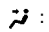
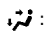


Pour augmenter la vitesse du ventilateur, tournez le cadran de réglage de la vitesse de ventilation dans le sens des aiguilles d'une montre.

Pour diminuer la vitesse du ventilateur, tournez le cadran de réglage de la vitesse de ventilation dans le sens inverse des aiguilles d'une montre.

Tournez le cadran de réglage de la vitesse de ventilation en position AUTO pour faire basculer la vitesse du ventilateur en mode automatique.

Réglage du débit d'air :


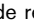
Tournez la commande de réglage du débit d'air pour changer le mode de circulation d'air.


-  : L'air sort des ventilateurs centraux et latéraux.
-  : L'air sort des ventilateurs centraux et latéraux et du plancher.
-  : L'air sort principalement des bouches d'air au plancher.
-  : L'air sort des bouches du dégivreur et du plancher.

Réglage de la température :


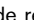
Tournez le cadran de réglage de la température pour régler la température de votre choix.


Recyclage de l'air :

Appuyez sur le bouton de recyclage d'air extérieur  /de recyclage d'air  pour changer le mode de recyclage d'air.


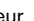
Lorsque le témoin en-dessous de l'icône de recyclage d'air  est allumé, l'air circulant est recyclé à l'intérieur du véhicule.

Circulation d'air extérieur :

Appuyez sur le bouton de recyclage d'air extérieur  /de recyclage d'air  pour changer le mode de recyclage d'air.

Lorsque le témoin en-dessous de l'icône de recyclage d'air extérieur  est allumé, l'air circulant est attiré depuis l'extérieur du véhicule.

Contrôle automatique d'admission d'air :

Appuyez une fois sur le bouton de recyclage d'air extérieur  /de recyclage d'air  pour

changer le fonctionnement de la climatisation dans l'ordre suivant.

Mode de recyclage d'air → Mode de recyclage d'air extérieur → Mode de commande automatique → Mode de recyclage d'air

Lorsque le mode de commande automatique est activé, l'indicateur de recyclage d'air et l'indicateur de circulation d'air s'éteignent.

MICROFILTRE À L'INTÉRIEUR DE LA CABINE

Le système de climatisation est équipé d'un microfiltre à l'intérieur de l'habitacle, qui ramasse la poussière, le pollen, les impuretés, etc. Pour assurer un chauffage, un désembuage et une ventilation efficaces, remplacez le filtre régulièrement selon les intervalles d'entretien spécifiés du Guide du service et de l'entretien NISSAN. Pour remplacer le filtre, contactez un concessionnaire NISSAN.

Remplacez le filtre en cas de diminution significative du débit d'air, ou si les vitres s'embuent facilement lors du fonctionnement du chauffage ou de la climatisation.

ENTRETIEN DE LA CLIMATISATION

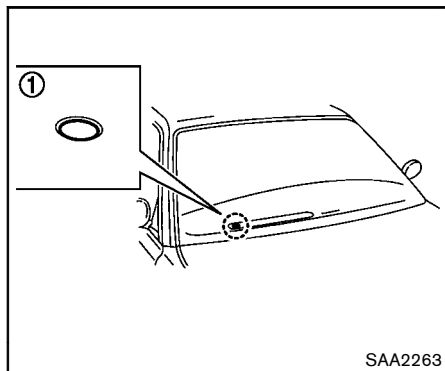
Le système de climatisation de votre NISSAN contient un frigorigène mis au point en tenant compte de l'environnement. **Il n'a pas d'effet nuisible sur la couche d'ozone.** Toutefois, l'entretien de votre climatisation NISSAN nécessite l'utilisation d'équipements et de lubrifiants spéciaux. L'utilisation de tout frigorigène ou lubrifiant en dehors de ceux recommandés risque de sérieusement endommager votre système de climatisation. (Reportez-vous à «Carburants/lubrifiants recommandés et contenances» dans le chapitre «9. Données techniques et informations au consommateur» de ce manuel.)

Les concessionnaires NISSAN possèdent l'équipement nécessaire pour l'entretien des systèmes de climatisation, respectant davantage l'environnement.

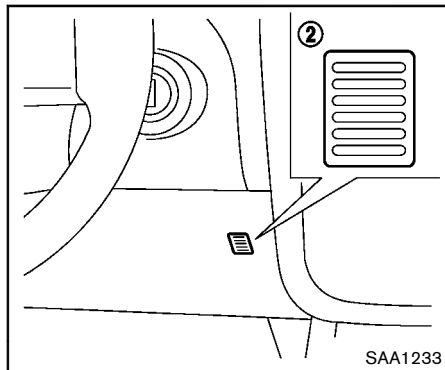


ATTENTION

Le système contient du frigorigène sous haute pression. Pour éviter tout risque de blessures, les interventions sur la climatisation ne doivent être effectuées que par un technicien expérimenté correctement outillé.



SAA2263



SAA1233

CONSEILS D'UTILISATION (pour une climatisation automatique)

Lorsque la température du liquide de refroidissement du moteur et la température de l'air extérieur sont basses, le débit d'air provenant des bouches d'air au plancher pourrait ne pas fonctionner. Toutefois, ceci ne constitue pas une anomalie. Une fois le liquide de refroidissement du moteur monté en température, l'air sort normalement des bouches d'air au plancher.

Les capteurs ① et ② situés sur le tableau de bord aident à maintenir une température constante. Ne posez rien sur ou autour des capteurs.

SYSTÈME AUDIO

PRÉCAUTIONS DE FONCTIONNEMENT DU SYSTÈME AUDIO

Radio

Pour allumer la radio, mettez le contacteur d'allumage sur la position ACC ou ON et appuyez sur le bouton de sélection de bande radio. Pour écouter la radio pendant que le moteur est à l'arrêt, mettez le contacteur d'allumage en position ACC.

La qualité de réception radio dépend de la force des signaux de la station écoutée, de la distance par rapport à l'émetteur, de la présence d'immeubles, de ponts, de montagnes et autres facteurs externes. Les changements intermittents de qualité de réception sont en général le fait de ces interférences externes.

L'usage de téléphones cellulaires dans le véhicule ou dans ses environs peut créer des interférences qui gênent les réceptions radiophoniques.

Réception radio :

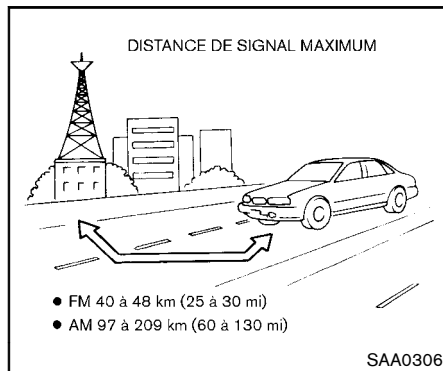
Votre système de radio NISSAN est équipé de circuits électroniques de pointe et qui augmentent considérablement la qualité de réception radio. Ces circuits sont conçus pour étendre la gamme de réception et améliorer la qualité de réception.

Cependant, certaines caractéristiques FM et AM

peuvent affecter la qualité de réception radio sur un véhicule en mouvement, même avec un appareil haut de gamme. Ces caractéristiques sont tout à fait normales dans des zones de réception données et ne signalent pas un mauvais fonctionnement de votre système de radio NISSAN.

À cause du déplacement, les conditions de réception sont sans cesse modifiées. Les immeubles, les terrains, les distances entre les signaux et l'interférence des autres véhicules sont autant d'éléments qui jouent en défaveur d'une réception idéale. Nous décrivons ci-après les principaux facteurs qui peuvent affecter la qualité de réception radio.

Certains téléphones cellulaires ou autres périphériques peuvent causer des interférences ou un son de sifflement provenant des enceintes du système audio. Placez le périphérique dans un autre endroit peut réduire ou éliminer le bruit.



Réception radio FM :

Gamme : Le rayon d'une gamme FM est normalement limité à 40 à 48 km (25 à 30 mi) en mono (canal simple), tout en étant légèrement supérieur au rayon d'une gamme FM en stéréo. Certains interférences troublent quelquefois la réception des chaînes FM même si la station est dans un rayon de 40 km (25 mi). La force des signaux FM est directement liée à la distance entre l'émetteur et le récepteur. Les signaux FM suivent une trajectoire en ligne de mire et partagent de nombreuses caractéristiques communes avec la lumière. Par exemple, leur capacité de réfléchir sur les objets.

Affaiblissement et dérive : La puissance des si-

gnaux tend à faiblir et/ou se décaler lorsque le véhicule s'éloigne de l'émetteur.

Parasites et vibrations : En cas d'interférence causée par des immeubles, des collines ou par la position de l'antenne, en général combinée avec l'augmentation de la distance de l'émetteur, la réception est brouillée par des parasites ou émet des vibrations. Il est possible de réduire ce phénomène en diminuant le réglage des aigus.

Réception multi-voies : Étant donné les caractéristiques de réflexion des signaux FM, les signaux directs et réfléchis atteignent le récepteur en même temps. Les signaux peuvent s'annuler les uns les autres, provoquant des vibrations momentanées ou la perte totale du son.

Réception radio AM :

Les signaux AM étant des signaux de basse fréquence, ils se distordent autour des objets et glissent sur le sol. De plus, ces signaux sont envoyés vers l'ionosphère et renvoyés vers la terre. En raison de ces caractéristiques, les signaux AM sont également exposés à des perturbations au cours de leur trajectoire de l'émetteur au récepteur.

Affaiblissement : Survient lorsque le véhicule passe sous des ponts d'autoroutes ou dans des zones remplies de nombreux immeubles de grande taille. Survient également pendant quel-

ques secondes lors de turbulences ionosphériques, même si vous êtes dans une zone sans obstacles.

Parasites : Engendrés par les orages, les lignes électriques, les signaux électriques et même les feux de circulation.

Réception radio satellite (si le véhicule en est équipé) :

Il se peut que la radio satellite n'émette pas correctement après une première installation ou après le remplacement de la batterie. Ceci ne constitue pas une anomalie. Allumez la radio satellite et attendez pendant au moins 10 minutes avec le véhicule à l'écart de tout produit en métal ou de grand bâtiment pour permettre l'enregistrement de toutes les données satellites nécessaires à son fonctionnement.

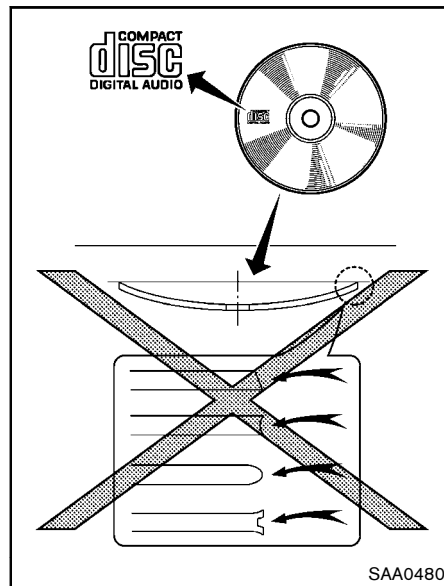
Le mode de radio satellite requiert un abonnement à la radio satellite SiriusXM. La radio satellite n'est pas disponible en Alaska, à Hawaï et à Guam.

La performance de la radio satellite peut être affectée si le chargement sur le toit de la voiture bloque le signal radio satellite.

Si possible, ne mettez pas de chargement près de l'antenne satellite.

Un amas de glace sur l'antenne de radio satellite peut affecter la bonne performance de la radio

satellite. Retirez la glace pour retrouver une bonne réception de radio satellite.



Lecteur de disques compacts (CD)

- Ne forcez pas le disque compact dans le logement du CD. Ceci pourrait endommager le CD et/ou lecteur de CD.
- Par temps froid ou pluvieux, l'humidité peut entraîner un mauvais fonctionnement du lecteur de disques. Il faudra alors retirer le

- CD et le faire sécher ou aérer le lecteur.
- Il arrive que le disque saute si le véhicule roule sur terrain accidenté.
 - Le lecteur de CD s'arrête parfois si la température de l'habitacle est trop élevée. Attendez que la température baisse avant de remettre l'appareil en marche.
 - Utilisez uniquement des disques de 12 cm (4,7 po) portant le logo «COMPACT disc DIGITAL AUDIO» sur le dessus ou sur l'emballage.
 - N'exposez pas de CD directement au soleil.
 - Un CD de mauvaise qualité, souillé, égratigné, maculé de traces de doigts ou troué risque de ne pas fonctionner correctement.
 - Les CD suivants risquent de ne pas fonctionner correctement :
 - Disques compacts à commande de duplication (CCCD)
 - Disques compacts enregistrables (CD-R)
 - Disques compacts réinscriptibles (CD-RW)
 - N'utilisez pas les CD suivants car cela risque d'engendrer une anomalie de fonctionnement du lecteur CD.
 - Disques de 8 cm (3,1 po)

- CD qui ne sont pas ronds
- CD avec une étiquette en papier
- CD dont les bordures sont gauchies, rayées ou anormales
- Ce système audio peut seulement lire les CD préenregistrés. Il n'est pas capable d'enregistrer ou de graver des CD.
- Si le CD ne peut être lu, un des messages suivants apparaîtra.

CHECK DISC (vérifier disque) :

 - Confirmez que le CD a été inséré correctement (la face de l'étiquette vers le haut, etc.).
 - Confirmez que le CD n'est pas tordu ou gondolé et qu'il ne soit pas rayé.

PUSH EJECT (appuyez sur éjection) :

Cette erreur est causée par une température trop élevée à l'intérieur du lecteur de disques. Enlevez le CD en appuyant sur le bouton EJECT, et après un court moment, réinsérez le CD. Le CD peut être lu lorsque la température du lecteur revient à la normale.

UNPLAYABLE (lecture impossible)

La lecture de ce fichier est impossible dans ce système audio (seulement CD MP3 ou WMA).

Système d'interface pour iPod (véhicules sans port USB) (si le véhicule en est équipé)

- Certains caractères utilisés dans d'autres langues (chinois, japonais, etc.) ne s'affichent pas correctement sur l'écran du véhicule. Nous vous recommandons l'utilisation de caractères anglais avec l'iPod.
- Les fichiers podcast de grande taille ralentissent le fonctionnement de l'iPod. L'affichage du véhicule peut s'éteindre momentanément, mais reviendra rapidement à son état normal.
- Si l'iPod sélectionne automatiquement des fichiers podcast de grande taille en mode shuffle, l'écran central du véhicule peut s'éteindre momentanément mais reviendra rapidement à son état normal.
- Un mauvais branchement de l'iPod peut causer un affichage intermittent d'une coche (scintillement). Assurez-vous toujours que l'iPod soit correctement connecté.
- L'iPod nano (2ème génération) continuera une avance ou un retour rapide s'il est débranché pendant une opération de recherche.
- Un titre incorrect de plage peut apparaître lorsque le mode de lecture est changé à l'aide de l'iPod nano (2ème génération).

- Les livres audio peuvent être lus dans un ordre autre que celui affiché sur l'iPod.
- L'iPod nano (1ère génération) peut rester en mode d'avance ou de retour rapide s'il est débranché pendant une opération de recherche. Le cas échéant, réinitialisez l'iPod manuellement.
- Si vous utilisez un iPod (3ème génération avec connecteur Dock), n'entrez pas de noms trop longs pour les titres des chansons, les noms des albums ou des artistes pour éviter que l'iPod se réinitialise automatiquement.
- Faites bien attention à ne pas faire ce qui suit, ou le câble pourrait être endommagé et perdrait ainsi ses fonctions.
 - Courber le câble excessivement (un rayon minimum de 40 mm (1,6 in)).
 - Tordre le câble excessivement (plus de 180 degrés).
 - Tirer sur le câble ou le faire tomber.
 - Conserver des objets tranchants dans le compartiment où est entreposé le câble.
 - Faire tomber des liquides sur le câble et les connecteurs.
- Ne pas connecter le câble à l'iPod si le câble ou les connecteurs sont mouillés. Ceci risque d'endommager l'iPod.
- Si le câble ou les connecteurs sont exposés à l'eau, laissez les sécher complètement avant de connecter le câble à l'iPod (attendez jusqu'à 24 heures pour que ce soit sec).
- Si le connecteur est exposé à un liquide autre que de l'eau, l'évaporation de ce liquide peut entraîner un court-circuit dans les broches du connecteur. Dans ce cas-là, remplacez le câble, sinon l'iPod pourrait être endommagé et perdre des fonctions.
- Si le câble est endommagé (coupure d'isolation, connecteurs fissurés, contamination, comme des liquides, des poussières, des saletés, etc. dans les connecteurs), n'utilisez pas le câble et contactez un concessionnaire NISSAN pour remplacer le câble par un nouveau.
- Lorsque vous ne l'avez pas utilisé pendant une longue période, conservez le câble dans un endroit propre, sans poussières, à température ambiante et à l'abri de l'exposition au soleil.
- N'utilisez pas le câble pour d'autres fins que celles prévues par le véhicule.
- Le chargement de l'iPod est uniquement possible pour des dispositifs qui prennent en charge le chargement via une connexion FireWire^{MD}.

* Les iPod avec une charge 12 V ne peuvent pas être chargés avec ce système.

* iPod, iPhone^{MD} et FireWire^{MD} sont des marques de commerce de Apple Inc., déposées aux États-Unis et dans d'autres pays.

Périphériques USB (Universal Serial Bus) (si le véhicule en est équipé)



ATTENTION

Ne branchez pas ou ne déconnectez pas un dispositif USB pendant la conduite. Ceci pourrait vous distraire. Si vous n'êtes pas totalement concentré sur la conduite, vous risqueriez de perdre le contrôle du véhicule, de causer un accident ou des blessures graves.



PRÉCAUTION

- **Ne forcez pas lorsque vous insérez le dispositif USB dans le port USB. Si vous insérez le dispositif USB en l'inclinant ou à l'envers dans le port USB, vous risquez d'endommager le dispositif et le port. Assurez-vous que le dispositif USB soit correctement branché dans le port USB.**
- **Ne tirez pas sur le couvercle du port USB (si le véhicule en est équipé)**

lorsque vous retirez le dispositif USB du port. Cela pourrait endommager le port et le couvercle.

- Ne laissez pas le câble USB dans un endroit où il pourrait être retiré involontairement. Retirer le câble peut casser le fil, le dispositif USB ou le port.
- Pour éviter les risques de dommage lors de l'utilisation d'un dispositif USB, veuillez noter ce qui suit.
 - Ne courbez pas trop le câble (un rayon minimum de 40 mm (1,6 in)).
 - Ne tordez pas trop le câble (plus de 180 degrés).
 - Ne retirez pas ou ne faites pas tomber le câble.
 - Ne cognez pas ou ne faites pas pression sur le dispositif ou le port USB avec vos mains, pieds ou tout autre objet.
 - Ne conservez pas des objets tranchants dans le compartiment où est entreposé le câble.
 - Ne laissez pas le dispositif USB et les périphériques connectés à l'intérieur du véhicule. Lorsque

vous ne les avez pas utilisés pendant une longue période, conservez le câble et le dispositif USB dans un endroit propre, sans poussières, à température ambiante et à l'abri de l'exposition au soleil.

- N'utilisez pas le câble pour d'autres fins que celles prévues par le véhicule.

Le véhicule n'est pas équipé d'un dispositif USB. Le dispositif USB doit être acheté séparément si nécessaire.

Ce système ne peut pas être utilisé pour formater les dispositifs USB. Utilisez un ordinateur pour le formatage de périphériques USB.

Dans certains pays/zones, les dispositifs USB des sièges avant ne jouent que la musique sans afficher les images pour des raisons réglementaires, même si le véhicule est garé.

Ce système supporte plusieurs types de dispositifs USB, lecteurs de disque dur USB et lecteurs iPod. Certains dispositifs USB ne sont pas supportés par ce système.

- Les périphériques USB partitionnés risquent de ne pas être lus correctement.

- Certains caractères utilisés dans d'autres langues (chinois, japonais, etc.) ne s'affichent pas correctement sur l'écran. L'utilisation de caractères anglais avec un périphérique USB est recommandée.

Notes générales pour l'utilisation de l'USB :

- Le lecteur USB risque de ne pas fonctionner si la température de l'habitacle est extrêmement élevée. Attendez que la température baisse avant de remettre l'appareil en marche.
- Par temps froid ou pluvieux, l'humidité peut entraîner un mauvais fonctionnement du lecteur. Dans ce cas, retirez le périphérique USB et aérez ou ventilez complètement le lecteur USB.
- Ne branchez pas de dispositif USB si le connecteur, le câble ou le port USB est humide. Laissez sécher le câble, le connecteur, le port USB complètement avant de brancher le dispositif USB. (Attendez 24 heures ou plus jusqu'à ce que tout soit sec.) Si le connecteur et le port USB sont exposés à un liquide autre que de l'eau, l'évaporation de ce liquide peut entraîner un court-circuit dans les broches du connecteur. Dans ce cas-là remplacez le câble et le port USB. Sinon vous risquez d'endomma-

ger les dispositifs USB et une perte de fonction peut se produire.

- Si le câble est endommagé (coupure d'isolation, connecteurs fissurés, contamination, comme des liquides, des poussières, des saletés, etc. dans les connecteurs), ne l'utilisez pas. Remplacez le câble par un nouveau.
- Ne placez pas un dispositif USB dans un endroit où se produit de l'électricité statique, un bruit électrique est généré ou de l'air chaud provenant de la climatisation souffle directement dessus. Vous risquez d'endommager les informations stockées sur le dispositif USB.

Notes pour l'utilisation de l'iPod :

iPod est une marque de commerce de Apple Inc., déposée aux États-Unis. et dans d'autres pays.

- Un mauvais branchement de l'iPod peut causer un affichage intermittent d'une coche (scintillement). Assurez-vous toujours que l'iPod est correctement connecté.
- L'iPod nano (1ère génération) peut rester en mode de lecture rapide ou de retour en arrière s'il est débranché pendant une opération de recherche. Le cas échéant, réinitialisez l'iPod manuellement.

- L'iPod nano (2ème génération) continuera une avance ou un retour rapide s'il est débranché pendant une opération de recherche.
- Un titre incorrect de plage peut apparaître lorsque le mode de lecture est changé à l'aide de l'iPod nano (2ème génération).
- Les livres audio peuvent être lus dans un ordre autre que celui affiché sur l'iPod.
- Les fichiers vidéo de grande taille ralentissent le fonctionnement de l'iPod. L'affichage du véhicule peut s'éteindre momentanément, mais reviendra rapidement à son état normal.
- Si l'iPod sélectionne automatiquement des fichiers vidéo de grande taille en mode shuffle, l'affichage de l'écran du véhicule peut s'éteindre momentanément mais reviendra rapidement à son état normal.

Fichiers audio compressés (MP3/WMA)

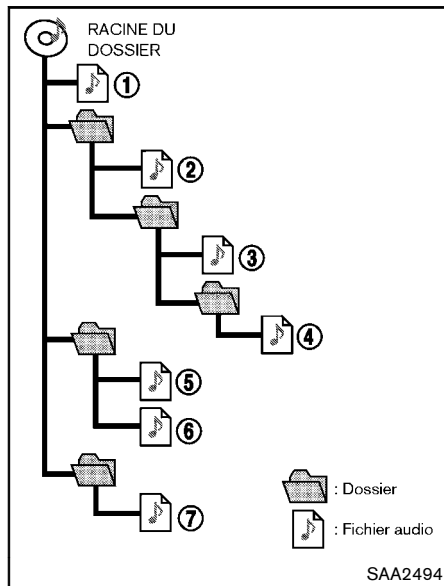
Explications des termes :

- MP3 — Le format MP3 est l'abréviation de Moving Pictures Experts Group Audio Layer 3. MP3 est le format de fichier audio digital compressé le plus connu. Ce format permet d'obtenir une qualité de son proche de celle du CD, mais à une fraction de la taille des fichiers audio normaux. La conversion MP3 d'une plage audio permet de réduire la taille du fichier selon un rapport approximatif de 10:1 (échantillonnage : 44.1 kHz, Débit binaire : 128 kbps) avec aucune perte perceptible de qualité. La compression permet de réduire la présence de certains sons, inaudibles le plus souvent.
- WMA — Windows Media Audio (WMA) est un format audio compressé créé par Microsoft comme alternative au format MP3. Le codec WMA permet une compression des fichiers plus importante que le codec MP3, ce qui permet d'enregistrer davantage de plages audio digitales dans le même espace avec une qualité identique.
- Débit binaire — Le débit binaire indique le nombre de bits par seconde utilisés par un fichier musical digital. La taille et la qualité d'un fichier audio digital compressé dépendent du débit binaire lors du codage du

fichier.

- Taux d'échantillonnage — Taux d'échantillonnage par seconde auquel les échantillons d'un signal sont convertis du système analogique au système digital (conversion A/D).
- Multi-session — La multi-session est une méthode d'enregistrement de données sur un support média. On appelle l'enregistrement de données sur un support média en une seule fois la simple session. L'enregistrement de données en plusieurs fois s'appelle la multi-session.
- Étiquette ID3/WMA — L'étiquette ID3/WMA est la partie du fichier MP3 ou WMA codé qui contient les informations concernant le fichier musical numérique telles que le titre de la chanson, le nom de l'artiste, le titre de l'album, le taux de débit binaire, la durée de la plage, etc. Les informations de l'étiquette ID3 s'affichent sur la ligne Album/Artiste/ Titre de plage de l'affichage.

* Windows^{MD} et Windows Media^{MD} sont des marques déposées de Microsoft Corporation aux États-Unis d'Amérique et/ou autres pays.



Ordre de lecture :

- Le nom des dossiers ne contenant pas de fichiers audio comprimés ne s'affichent pas.
- Si un fichier se trouve en haut de l'arborescence du disque/dispositif USB, «Root Folder» (racine du dossier) s'affiche.

- L'ordre de lecture correspond à l'ordre dans lequel les fichiers ont été enregistrés par le logiciel de gravure ; il est donc possible qu'il ne corresponde pas à l'ordre souhaité.
- L'ordre de lecture des fichiers audio comprimés est tel qu'indiqué.

Tableau de spécification (pour radio FM-AM avec lecteur de disque compact (CD)) :

Supports média compatibles		CD, CD-R, CD-RW	
Systèmes de fichiers compatibles		ISO9660 LEVEL1, ISO9660 LEVEL2, Romeo, Joliet * ISO9660 Niveau 3 (écriture par paquet) n'est pas compatible. * Les fichiers sauvegardés à l'aide du Live File System (sur les ordinateurs Windows Vista intégré) ne sont pas supportés.	
Versions supportées*1	MP3	Version	MPEG1, MPEG2, MPEG2.5
		Taux d'échantillonnage	8 kHz - 48 kHz
		Débit binaire	8 kbps - 320 kbps, VBR*4
	WMA*2	Version	WMA7, WMA8, WMA9
		Taux d'échantillonnage	32 kHz - 48 kHz
		Débit binaire	32 kbps - 192 kbps, VBR*4
Étiquette d'information (titre de la plage et nom de l'artiste)		Étiquette ID3 VER1.0, VER1.1, VER2.2, VER2.3 (MP3 uniquement)	
		Étiquette WMA (WMA uniquement)	
Niveaux de dossier		Niveaux de dossier : 8, Dossiers et fichiers : 999 (max. 255 fichiers par dossier)	
Codes de caractères affichables*3		01 : ASCII, 02 : ISO-8859-1, 03 : UNICODE (UTF-16 BOM Big Endian), 04 : UNICODE (UTF-16 Non-BOM Big Endian), 05 : UNICODE (UTF-8), 06 : UNICODE (Non-UTF-16 BOM Little Endian)	

*1 Les fichiers créés avec une combinaison de 48 kHz de taux d'échantillonnage et de 64 kbps de débit binaire ne sont pas compatibles.

*2 Les fichiers WMA protégés (DRM) ne peuvent être lus.

*3 Les codes disponibles dépendent de quels types de média, version et information seront affichés.

*4 Lorsque des fichiers VBR sont lus, le temps de lecture peut ne pas s'afficher correctement.

Tableau de spécification (pour radio FM-AM-SAT avec lecteur de disque compact (CD) (Type A)) :

Supports média compatibles		CD, CD-R, CD-RW, USB2.0	
Systèmes de fichiers compatibles		CD, CD-R, CD-RW : ISO9660 LEVEL1, ISO9660 LEVEL2, Romeo, Joliet * ISO9660 Niveau 3 (écriture par paquet) n'est pas compatible. * Les fichiers sauvegardés à l'aide du Live File System (sur les ordinateurs Windows Vista intégré) ne sont pas supportés. Clé USB : FAT16, FAT32	
Versions supportées*1	MP3	Version	Fichier MPEG1 Audio Layer 3
		Taux d'échantillonnage	8 kHz - 48 kHz
		Débit binaire	8 kbps - 320 kbps, VBR*4
	WMA*2	Version	WMA7, WMA8, WMA9
		Taux d'échantillonnage	32 kHz - 48 kHz
		Débit binaire	32 kbps - 192 kbps, VBR*4
Étiquette d'information (titre de la plage et nom de l'artiste)		Étiquette ID3 VER1.0, VER1.1, VER2.2, VER2.3, VER2.4 (MP3 uniquement) Étiquette WMA (WMA uniquement)	
Niveaux de dossier	CD, CD-R, CD-RW	Niveaux de dossier : 8, Dossiers et fichiers : 999 (max. 255 fichiers par dossier)	
	USB	Niveaux de dossier : 8, Dossiers 255, fichiers : 2500 (max. 255 fichiers par dossier) Taille de la mémoire : 4GB	
Codes de caractères affichables*3		01 : ASCII, 02 : ISO-8859-1, 03 : UNICODE (UTF-16 BOM Big Endian), 04 : UNICODE (UTF-16 Non-BOM Big Endian), 05 : UNICODE (UTF-8), 06 : UNICODE (Non-UTF-16 BOM Little Endian), 07 : SHIFT-JIS	

*1 Les fichiers créés avec une combinaison de 48 kHz de taux d'échantillonnage et de 64 kbps de débit binaire ne sont pas compatibles.

*2 Les fichiers WMA protégés (DRM) ne peuvent être lus.

*3 Les codes disponibles dépendent de quels types de média, version et information seront affichés.

*4 Lorsque des fichiers VBR sont lus, le temps de lecture peut ne pas s'afficher correctement.

Tableau de spécification (pour radio FM-AM-SAT avec lecteur de disque compact (CD) (Type B)) :

Supports média compatibles		CD, CD-R, CD-RW, USB2.0	
Systèmes de fichiers compatibles		ISO9660 NIVEAU1, ISO9660 NIVEAU2, Apple ISO, Romeo, Joliet * ISO9660 Niveau 3 (écriture par paquet) n'est pas compatible.	
Versions supportées*1	MP3	Version	MPEG1, MPEG2, MPEG2.5
		Taux d'échantillonnage	8 kHz - 48 kHz
		Débit binaire	8 kbps - 320 kbps, VBR
	WMA	Version	WMA7, WMA8, WMA9
		Taux d'échantillonnage	32 kHz - 48 kHz
		Débit binaire	48 kbps - 192 kbps, VBR
Étiquette d'information		Étiquette ID3 VER1.0, VER1.1, VER2.2, VER2.3 (MP3 uniquement)	
Niveaux de dossier		Niveaux de dossier : 8, Dossiers max : 255 (racine du dossier incluse), Fichiers : 512 (max. 255 fichiers par dossier)	
Codes de caractères affichables*2		01 : ASCII, 02 : ISO-8859-1, 03 : UNICODE (UTF-16 BOM Big Endian), 04 : UNICODE (UTF-16 Non-BOM Big Endian), 05 : UNICODE (UTF-8), 06 : UNICODE (Non-UTF-16 BOM Little Endian)	

*1 Les fichiers créés avec une combinaison de 48 kHz de taux d'échantillonnage et de 64 kbps de débit binaire ne sont pas compatibles.

*2 Les codes disponibles dépendent de quels types de média, version et information seront affichés.

Guide de dépannage (pour radio FM-AM avec lecteur de disque compact (CD)) :

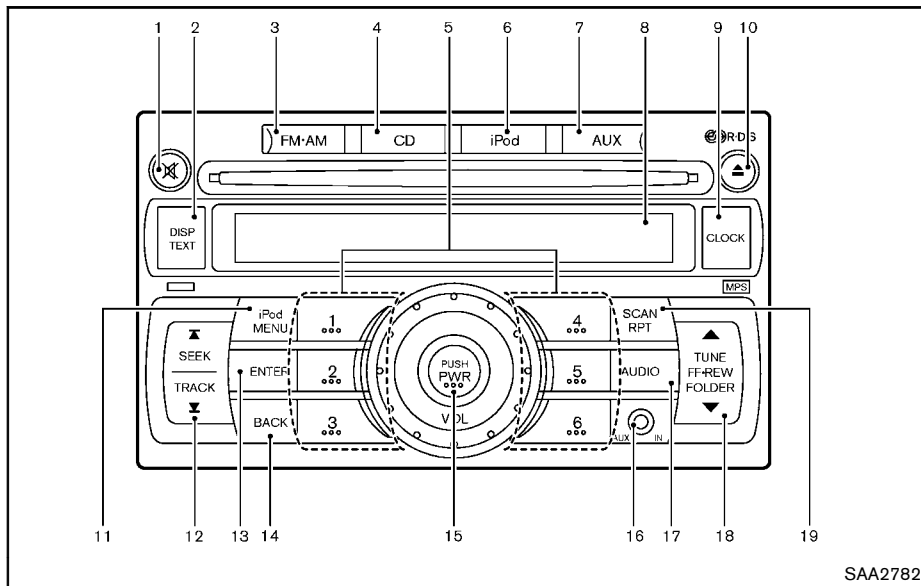
Symptôme	Cause et solution
Lecture impossible	Vérifiez si le disque a été inséré correctement.
	Vérifiez si le disque n'est pas rayé ou sale.
	Vérifiez la présence éventuelle de condensation dans le lecteur. Si c'est le cas, n'utilisez pas le lecteur tant que la condensation n'a pas disparu (environ 1 heure).
	En cas d'augmentation anormale de la température, le lecteur de CD retrouvera son fonctionnement correct de lecture une fois la température redevenue normale.
	Il n'est pas possible de lire les fichiers ayant des extensions autres que «.MP3», «.WMA», «.mp3» ou «.wma». D'autre part, assurez-vous que les noms de dossiers et de fichiers respectent les limites concernant les codes et le nombre maximum de caractères.
	Vérifiez si le disque ou le fichier est généré dans un format irrégulier. Ceci pourrait se produire selon la variation ou le réglage des applications d'enregistrement MP3/WMA ou autres applications d'édition de texte.
	Vérifiez si le processus de finalisation, tel que la fermeture de session et de disque, est fait pour le disque.
Son de mauvaise qualité	Vérifiez si le disque n'est pas rayé ou sale.
	Le débit binaire peut être trop bas.
Le délai d'attente avant que la lecture commence est relativement long.	Ce délai peut être nécessaire avant la lecture des MP3/WMA ayant de nombreux niveaux de dossiers ou de fichiers, ou pour celle des disques multisession.
La lecture s'arrête ou saute.	Il est possible que le logiciel et le matériel de gravure ne soient pas compatibles, ou que la vitesse, la profondeur, la largeur de gravure, etc., ne correspondent pas aux spécifications. Essayez d'utiliser la vitesse de gravure la moins élevée.
La lecture des fichiers ayant un débit binaire élevé saute.	Il est possible que des sauts de lecture se produisent en cas de grandes quantités de données, comme les données à débit binaire élevé.
Passe immédiatement à la plage suivante durant la lecture.	Lorsqu'un fichier n'ayant pas le format possède une extension «.MP3», «.WMA», «.mp3» ou «.wma», ou lorsque la lecture est empêchée au titre de la protection des droits de la propriété intellectuelle, un silence de 5 secondes environ s'effectuera, ensuite le lecteur passe à la chanson suivante.
Les plages ne sont pas lues dans l'ordre souhaité.	L'ordre de lecture correspond à l'ordre dans lequel les fichiers ont été enregistrés par le logiciel de gravure. Par conséquent, il est possible qu'il ne corresponde pas à l'ordre souhaité.

Guide de dépannage (pour radio FM-AM-SAT avec lecteur de disque compact (CD) (Type A)) :

Symptôme	Cause et solution
Lecture impossible	Vérifiez si le disque ou le périphérique USB a été inséré correctement.
	Vérifiez si le disque n'est pas rayé ou sale.
	Vérifiez la présence éventuelle de condensation à l'intérieur du lecteur. Le cas échéant, attendez (environ 1 heure) que la condensation ait disparu avant d'utiliser le lecteur.
	En cas d'augmentation anormale de la température, le lecteur retrouvera son fonctionnement correct de lecture une fois la température redevenue normale.
	Si un CD contient un mélange de fichiers musicaux (données CD-DA) et de fichiers audio comprimés, seuls les fichiers musicaux (données CD-DA) seront lus.
	Il n'est pas possible de lire les fichiers ayant des extensions autres que «.MP3 (.mp3)» «.WMA (.wma)». D'autre part, assurez-vous que les noms de dossiers et de fichiers respectent les limites concernant les codes et le nombre maximum de caractères.
	Vérifiez si le disque ou le fichier est généré dans un format irrégulier. Ceci pourrait se produire selon la variation ou le réglage des applications d'écriture des fichiers audio comprimés ou d'autres applications d'édition de texte.
	Vérifiez si le processus de finalisation, tel que la fermeture de session et de disque, est fait pour le disque.
Vérifiez si le disque ou le périphérique USB n'est pas protégé par les lois sur les droits d'auteur.	
Son de mauvaise qualité	Vérifiez si le disque n'est pas rayé ou sale.
Le délai d'attente avant que la lecture commence est relativement long.	Si le disque ou le périphérique USB comporte plusieurs dossiers ou niveaux de fichiers, il est possible qu'un certain laps de temps soit nécessaire avant que la lecture ne commence.
La lecture s'arrête ou saute.	Il est possible que le logiciel et le matériel de gravure ne soient pas compatibles, ou que la vitesse, la profondeur, la largeur de gravure, etc., ne correspondent pas aux spécifications. Essayez d'utiliser la vitesse de gravure la moins élevée.
La lecture des fichiers ayant un débit binaire élevé saute.	Il est possible que des sauts de lecture se produisent en cas de grandes quantités de données, comme les données à débit binaire élevé.
Passe immédiatement à la plage suivante durant la lecture.	Si une extension supportée telle que .MP3 a été donnée à un fichier audio comprimé non supporté ou lorsque le morceau est protégé par des droits d'auteur, la lecture passe directement à la piste suivante.
Les plages ne sont pas lues dans l'ordre souhaité.	L'ordre de lecture correspond à l'ordre dans lequel les fichiers ont été enregistrés par le logiciel de gravure ; il est donc possible qu'il ne corresponde pas à l'ordre souhaité.
	La fonction Random/Shuffle peut être active sur le système audio ou sur le périphérique USB.

Guide de dépannage (pour radio FM-AM-SAT avec lecteur de disque compact (CD) (Type B)) :

Symptôme	Cause et solution
Lecture impossible	Vérifiez si le disque a été inséré correctement.
	Vérifiez si le disque n'est pas rayé ou sale.
	Vérifiez la présence éventuelle de condensation dans le lecteur. Si c'est le cas, n'utilisez pas le lecteur tant que la condensation n'a pas disparu (environ 1 heure).
	En cas d'augmentation anormale de la température, le lecteur de CD retrouvera son fonctionnement correct de lecture une fois la température redevenue normale.
	Si un CD contient un mélange de fichiers musicaux (données CD-DA) et de fichiers MP3/WMA, seuls les fichiers musicaux (données CD-DA) seront lus.
	Il n'est pas possible de lire les fichiers ayant des extensions autres que «.MP3», «.WMA», «.mp3» ou «.wma». D'autre part, assurez-vous que les noms de dossiers et de fichiers respectent les limites concernant les codes et le nombre maximum de caractères.
	Vérifiez si le processus de finalisation, tel que la fermeture de session et de disque, est fait pour le disque.
Son de mauvaise qualité	Vérifiez si le disque n'est pas rayé ou sale.
	Le débit binaire peut être trop bas.
Le délai d'attente avant que la lecture commence est relativement long.	Ce délai peut être nécessaire avant la lecture des MP3/WMA ayant de nombreux niveaux de dossiers ou de fichiers, ou pour celle des disques multisession.
La lecture s'arrête ou saute.	Il est possible que le logiciel et le matériel de gravure ne soient pas compatibles, ou que la vitesse, la profondeur, la largeur de gravure, etc., ne correspondent pas aux spécifications. Essayez d'utiliser la vitesse de gravure la moins élevée.
La lecture des fichiers ayant un débit binaire élevé saute.	Il est possible que des sauts de lecture se produisent en cas de grandes quantités de données, comme les données à débit binaire élevé.
Passe immédiatement à la plage suivante durant la lecture.	Lorsqu'un fichier n'ayant pas le format possède une extension «.MP3», «.WMA», «.mp3» ou «.wma», ou lorsque la lecture est empêchée au titre de la protection des droits de la propriété intellectuelle, un silence de 5 secondes environ s'effectuera, ensuite le lecteur passe à la chanson suivante.
Les plages ne sont pas lues dans l'ordre souhaité.	L'ordre de lecture correspond à l'ordre dans lequel les fichiers ont été enregistrés par le logiciel de gravure. Par conséquent, il est possible qu'il ne corresponde pas à l'ordre souhaité.



- | | |
|---|--|
| 1. Bouton MUTE | 8. Affichage audio |
| 2. Bouton DISP (affichage)/TEXT | 9. Bouton d'horloge (CLOCK) |
| 3. Bouton de sélection de bande radio FM-AM | 10. Bouton d'éjection de CD (CD EJECT) |
| 4. Bouton de lecture CD (CD PLAY) | 11. Bouton MENU iPod |
| 5. Boutons de présélection de station | 12. Bouton de recherche/plage (SEEK/TRACK) |
| 6. Bouton iPod | 13. Bouton ENTER |
| 7. Bouton d'auxiliaire (AUX) | 14. Bouton BACK |

15. Molette de commande PWR (marche-arrêt)/VOL (volume)
16. Prise AUX IN
17. Bouton AUDIO
18. Bouton de syntonisation/avance-retour rapide (TUNE/FF-REW)
19. Bouton SCAN/RPT (répétition)

RADIO FM-AM AVEC LECTEUR DE DISQUES COMPACTS (CD)

Reportez-vous à «Précautions de fonctionnement du système audio» plus haut dans ce chapitre pour connaître les précautions de fonctionnement.

Fonctionnement principal du système audio

Appareil principal :


Le circuit de volume automatique relève automatiquement les basses et hautes fréquences pour la réception radio et la lecture d'un CD.


ON-OFF/Contrôle du volume :

Mettez le contacteur d'allumage sur les positions ACC ou ON et appuyez sur le bouton PWR pendant que le système est arrêté pour retourner au mode normal (radio, CD AUX et iPod) qui était activé juste avant d'arrêter le système. Pour éteindre l'appareil, appuyez sur le bouton PWR pendant que le système est en marche.

Pour régler le volume, tournez la molette de réglage de volume VOL.

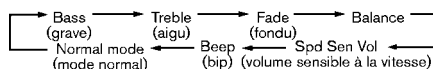
Bouton MUTE (sourdine) :

Appuyez sur le bouton  pour couper le son audio.

Appuyez à nouveau sur le bouton  pour remettre le son.

AUDIO **Bouton AUDIO :**

Appuyez sur le bouton AUDIO pour modifier le mode sélectionné comme suit.



Appuyez sur le bouton TUNE (▲, ▼) ou SEEK (▼, ▲) pour ajuster les Graves et les Aigus au niveau souhaité. Les boutons TUNE et SEEK servent aussi à régler le mode de fondu et de la balance. Le fondu règle le niveau acoustique entre les haut-parleurs avant et arrière, la balance règle le volume entre les haut-parleurs de droite et de gauche.

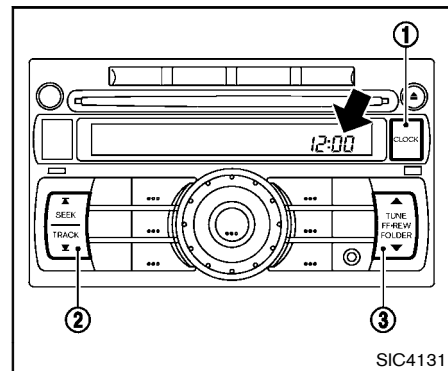
Pour activer ou désactiver le bip sonore, appuyez sur la touche TUNE ou SEEK jusqu'à afficher le mode désiré. Ceci permet d'activer ou de désactiver le bip sonore qui se produit lorsque les boutons de commande audio sont pressés.

Pour choisir le mode de volume sensible à la vitesse (Spd Sen Vol) entre ÉTEINT, BAS, MOYEN ou HAUT, appuyez sur le bouton TUNE ou SEEK jusqu'à afficher le mode désiré.

Lorsque vous avez réglé la qualité du son au niveau souhaité, appuyez sur le bouton AUDIO de manière répétée pour faire réapparaître l'affichage du mode normal. Dans le cas contraire, l'affichage du mode normal réapparaîtra automatiquement au bout de 5 secondes.

CLOCK **Bouton d'horloge (CLOCK) :**

Appuyez sur le bouton CLOCK (horloge) pour allumer ou éteindre l'affichage de l'HORLOGE.



Réglez l'horloge en suivant la procédure suivante.

1. Maintenez enfoncé le bouton CLOCK (horloge) ① jusqu'à ce que l'affichage de l'horloge commence à clignoter.
2. Appuyez sur la touche de SEEK/TRACK ② pour régler les heures.
3. Appuyez sur la touche TUNE/FF-REW ③ pour régler les minutes.
4. Appuyez à nouveau sur la touche CLOCK ① pour sortir du mode de réglage de l'horloge.

Au bout de 5 secondes, l'écran reviendra à l'affichage normal de la montre de bord.

Fonctionnement de la radio

Sélection de bande Radio (FM/AM) :

Lorsque vous appuyez sur le bouton de sélection de bande radio FM-AM, la bande change comme suit :

AM → FM1 → FM2 → AM

Lorsque le signal stéréo est trop faible, la radio est automatiquement commutée sur la réception mono.

Si vous appuyez sur le bouton de sélection de bande radio ou lorsque le contacteur d'allumage est sur la position ACC ou ON, la radio s'allume sur la dernière station écoutée.

TUNE (syntonisation) :

Appuyez sur le bouton TUNE ▼ ou ▲ pour une syntonisation manuelle. Pour la recherche rapide des stations, maintenez enfoncé le bouton de syntonisation (TUNE).

Syntonisation par recherche (SEEK) :

Appuyez sur le bouton SEEK ▼ ou ▲ afin de syntoniser les hautes fréquences vers les basses fréquences et pour s'arrêter sur la chaîne radio suivante.



Syntonisation par BALAYAGE :

Appuyez sur le bouton SCAN afin de syntoniser les basses fréquences vers les hautes fréquences ; un arrêt de 5 secondes est marqué sur chaque chaîne. Pour arrêter la syntonisation par balayage, appuyez de nouveau sur le bouton pendant cet intervalle de 5 secondes ; la radio reste réglée sur cette chaîne.

Si vous n'appuyez pas sur le bouton de syntonisation SCAN dans les 5 secondes, la syntonisation par balayage passe sur la chaîne suivante.

1 à 6 Opération de mémorisation des stations :

Il est possible de régler jusqu'à 12 stations pour la bande FM (6 sur FM1 et 6 sur FM2), et jusqu'à 6 stations pour la bande AM pour un accès facile.

1. Sélectionnez la bande radio à l'aide du bouton de sélection de bande radio.
2. Syntonisez la chaîne désirée au moyen des boutons SEEK, SCAN ou TUNE.
3. Maintenez enfoncé le bouton de préréglage de la station radio souhaitée **1** à **6** jusqu'à entendre un bip sonore. (La radio passe en mode muet lorsque le bouton de présélection de station est enfoncé.)

4. L'indicateur de station s'allume alors et le son reprend. La mise en mémoire est maintenant terminée.
5. Les autres boutons peuvent être programmés de la même manière.

Si le câble de la batterie est débranché, ou si le fusible a grillé, la mémoire de la radio sera effacée. Dans ce cas, reprogrammez les chaînes désirées.

Système de données radio (RDS) :

Le système RDS qui signifie Radio Data System (système de données radio) est un service d'informations dont les données sont codées et transmises par certaines chaînes de radio-diffusion du réseau de modulation de fréquence (FM) (non disponible sur la bande AM). La plupart des chaînes RDS sont émises dans les grandes villes, mais un grand nombre de petites chaînes planifient maintenant la diffusion des données RDS.

Le système RDS affiche :

- Code des stations de service, tel que «WHFR 98.3».
- Nom de la station, comme par exemple «The Groove».
- Type de musique ou d'émission comme par exemple «Classical», «Country» ou «Rock».

- Les bulletins-info sur la circulation routière concernant les ralentissements, les travaux.

L'affichage indique RDS lorsque la chaîne radio émet des informations RDS.

DISP TEXT Changement de L’AFFICHAGE DE LA RADIO :

Lorsque vous appuyez sur le bouton DISP pendant que la radio est en mode FM, l’affichage de la radio défile dans l’ordre suivant.

Radio FM :

Fréquence ↔ PS (service du programme)/PTY (type de programme)

Avec la radio en mode FM, appuyer sur le bouton DISP basculera l’affichage de la fréquence sur l’affichage PTY (le cas échéant), et si le bouton DISP n’est pas enfoncé à nouveau dans les 5 secondes qui suivent, l’affichage basculera sur l’affichage PS. Si PTY n’est pas disponible, appuyer sur le bouton DISP ne fera que basculer entre l’affichage de fréquence et l’affichage PS.

Fonction du lecteur de disque compact (CD)

Mettez la clé de contact sur la position ACC ou sur ON et chargez un disque compact dans le compartiment, l’étiquette tournée vers le haut. Le CD est automatiquement dirigé vers l’emplacement du lecteur qui se met en marche.

Une fois que le disque est chargé dans l’appareil, le nombre de morceaux enregistrés et la durée du disque sur le disque s’affiche.

Si la radio ou le lecteur de cassettes étaient déjà en marche, ils s’éteignent automatiquement et le CD se met en marche.

Si l’appareil vient de s’éteindre alors que le CD était en marche, appuyez sur le bouton PWR pour réactiver le CD.

Ne chargez pas des disques de 8 cm (3,1 po).

CD LECTURE CD :

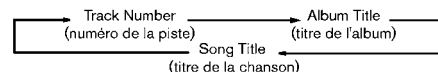
Lorsque l’appareil est arrêté et qu’un disque est inséré, appuyez sur le bouton CD pour le remettre en marche sur le lecteur de disque.

Lorsque le bouton CD est enfoncé et qu’un disque compact est chargé dans le lecteur alors que la radio est en marche, la radio s’éteint automatiquement et le CD commence à jouer.

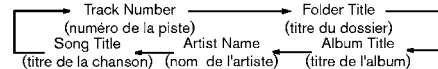
DISP TEXT Information de lecture CD :

Si vous appuyez sur le bouton DISP pendant moins de 1,5 seconde pendant la lecture d’un CD, l’affichage de l’information du disque change comme suit.

CD :



CD avec MP3 ou WMA :



▲ ▼ FF (avance rapide), REW (retour rapide) :



CD :

Lorsque vous écoutez un disque compact, appuyez sur le bouton ▲ ou sur le bouton ▼ pendant que le CD est en marche pour lire le CD tout en avançant ou revenant rapidement en arrière. Le lecteur CD revient à la vitesse normale dès que le bouton est relâché.

CD avec MP3 ou WMA :

Si vous appuyez sur le bouton ▲ ou ▼ pendant moins de 1,5 seconde lors de la lecture d’un CD, le CD change de répertoire.

Une pression de plus de 1,5 seconde sur le bouton ▲ ou ▼ lorsque le CD est en cours de lecture entraîne la lecture de ce dernier en avance ou retour rapide. Le lecteur CD revient à la vitesse normale dès que le bouton est relâché.

  **APS (recherche automatique des morceaux) FF (avance rapide), APS REW (retour rapide) :**

Lorsque vous appuyez sur le bouton ▲ alors que le CD est en cours de lecture, le programme suivant commence à jouer depuis le début. Appuyez à plusieurs reprises pour sauter les morceaux. Le CD avance autant de fois que vous appuyez sur le bouton. (Lorsque le dernier programme du CD est sauté, le premier programme sera lu.)

Appuyez sur le bouton ▼ pour revenir au début du morceau en cours. Appuyez à plusieurs reprises pour sauter les morceaux. Le CD retourne en arrière autant de fois que vous appuyez sur le bouton.

 **Syntonisation par BALAYAGE :**

Si vous appuyez sur le bouton de balayage SCAN pendant plus de 1,5 seconde durant l'écoute d'un disque, le début de toutes les pistes de CD s'affiche dans l'ordre pendant 10 secondes.

Pour arrêter le balayage, appuyez de nouveau sur le bouton SCAN durant cet intervalle de 10 secondes.

Si vous n'appuyez pas sur le bouton de syntonisation SCAN dans les 10 secondes, la syntonisation de SCAN par balayage passe sur le programme du disque suivant.

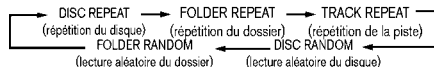
 **ALÉATOIRE (RDM)/ RÉPÉTITION (RPT) :**

Si vous appuyez sur le bouton RPT pendant moins de 1,5 secondes pendant la lecture d'un CD, le mode de lecture peut être changé comme suit :

CD :



CD avec MP3 ou WMA :



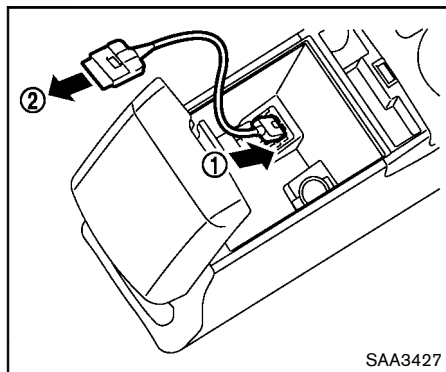
 **Éjection de CD :**

Appuyez sur ce bouton CD EJECT pour éjecter le CD qui est chargé dans l'appareil.

Lorsque ce bouton est enfoncé pendant que le CD est en cours de lecture, le CD sortira et le

système s'éteindra.

Si le CD n'est pas retiré dès qu'il est éjecté, il revient dans le logement par mesure de protection.



Système d'interface pour le fonctionnement de l'iPod

Connecter l'iPod :

Le connecteur de sortie iPod est situé dans la console centrale. Connectez le câble (1) tel qu'illustré, puis connectez l'autre extrémité du câble à votre iPod (2). Votre véhicule est équipé du câble spécialisé pour connecter l'iPod à l'unité audio de votre véhicule. La batterie de votre iPod se charge pendant qu'elle est connectée au véhicule si l'iPod prend en charge le chargement via une connexion FireWire^{MD}.

Lorsque la connexion est terminée, un logo NISSAN sera affiché sur l'iPod et une icône iPod

s'allume sur l'affichage audio. Lorsque l'iPod est connecté au véhicule, l'iPod ne peut être commandé qu'à partir des commandes audio du véhicule.

Pour déconnecter le câble de la prise du véhicule, appuyez complètement sur le bouton du connecteur central pour déverrouiller le connecteur et enlevez le connecteur de la prise en tirant dessus. Pour déconnecter le câble de l'iPod, appuyez complètement sur les boutons du connecteur latéral et sortez le connecteur iPod hors de l'iPod en tirant dessus.

* iPod, iPhone^{MD} et FireWire^{MD} sont des marques de commerce de Apple Inc., déposées aux États-Unis et dans d'autres pays.

Compatibilité :

Les modèles suivants sont disponibles :

- iPod de quatrième génération (version de firmware 3.1.1 ou postérieure)
- iPod de cinquième génération (version de firmware 1.1.2 ou postérieure)
- iPod Classic^{MD} de première génération (version de firmware 1.3 ou postérieure)
- iPod Classic^{MD} de deuxième génération (version de firmware 1.3 ou postérieure)
- iPod touch^{MD} de première, deuxième et troisième générations (version de firmware 3.1.0 ou postérieure)

- iPod mini^{MD} de première et deuxième générations (version de firmware 1.4.1 ou postérieure)
- iPod photo^{MD} (version de firmware 1.2 ou postérieure)
- iPod nano^{MD} de première génération (version de firmware 1.3.1 ou postérieure)
- iPod nano^{MD} de deuxième génération (version de firmware 1.1.3 ou postérieure)
- iPod nano^{MD} de troisième génération (version 1.2 ou postérieure)
- iPhone^{MD} (version de firmware 3.1 ou postérieure)
- iPhone^{MD} 3G (version de firmware 3.1 ou postérieure)
- iPhone^{MD} 3GS (version de firmware 3.1 ou postérieure)

Il se peut que l'iPod nano^{MD} de quatrième et cinquième générations, l'iPod touch^{MD}, l'iPhone^{MD} 3G et l'iPod Classic^{MD} de deuxième génération ne fonctionnent pas avec le système dans certains cas.

Assurez-vous que votre firmware iPod est mis à jour.

* Les iPod avec une charge 12 V ne peuvent pas être chargés avec ce système.

iPod Bouton iPod :

Placez le contacteur d'allumage en position ACC ou ON. Ensuite, appuyez sur le bouton iPod pour passer en mode iPod.

Si une autre source audio est lue et que l'iPod est connecté, appuyer sur le bouton iPod permet de passer en mode iPod.

Si l'appareil vient de s'éteindre alors que l'iPod était en marche, pressez le bouton PWR pour réactiver l'iPod.

iPod MENU Sélection d'un élément du menu principal :

Lorsque le bouton MENU de l'iPod est enfoncé pendant que l'iPod est connecté, l'interface d'utilisation de l'iPod apparaît sur l'affichage audio. Vous pouvez faire défiler les éléments dans la liste du menu en appuyant sur le bouton SEEK ▲ ou ▼ et sur le bouton TUNE ▲ ou ▼ pendant que l'iPod est opérationnel. Pour sélectionner un élément, appuyez sur ENTER. L'affichage peut être changé comme suit :



Pour plus d'informations au sujet de chaque élément, reportez-vous au mode d'emploi de

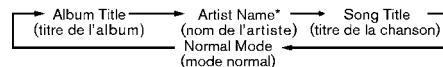
l'iPod.

ENTER **BACK** Bouton ENTER, bouton BACK :

- Lorsque le bouton ENTER est enfoncé pendant que le menu principal est affiché, les détails du programme apparaissent sur l'affichage audio.
- Pour sélectionner le programme, appuyez pour rechercher à l'aide des boutons SEEK ▲ ou ▼ et ENTER.
- Appuyez sur le bouton BACK pour retourner à l'affichage précédent.

DISP TEXT Information de lecture iPod :

Lorsque vous appuyez sur le bouton DISP pendant la lecture d'un programme, l'affichage d'informations sur le programme changera comme suit :



* Le nom de l'artiste ne sera pas affiché pour un podcast.

▲ **▼** **FF (avance rapide), REW (retour rapide) :**

Lorsque vous appuyez sur le bouton ▲ ou ▼ pendant plus de 1,5 seconde pendant la lecture de l'iPod, la lecture continue et passe en

mode d'avance rapide ou de retour rapide. L'iPod revient à la vitesse de lecture normale dès que le bouton est relâché.

Si vous appuyez sur le bouton ▲ ou ▼ pendant moins de 1,5 seconde lorsque l'iPod est en cours de lecture, la lecture passe à la piste suivante ou reprend au début de la piste en cours.

▲ **▼** **APS (recherche automatique des morceaux) FF (avance rapide), APS REW (retour rapide) :**

Lorsque le bouton ▲ ou ▼ est enfoncé pendant plus de 1,5 secondes pendant que l'iPod est en cours de lecture, plusieurs pistes peuvent être sautées.

Si vous appuyez sur le bouton ▲ ou ▼ pendant moins de 1,5 secondes lorsque l'iPod est en cours de lecture, la lecture passe à la piste suivante ou reprend au début de la piste en cours.

**SCAN
RPT**

Répétition (RPT), aléatoire (RDM) :

Lorsque vous appuyez sur le bouton RPT pendant la lecture d'un morceau, le mode de lecture peut être changé comme suit :

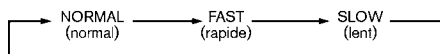
Sauf Podcast et livre audio :



Podcast :

RÉPÉTER TOUT ↔ RÉPÉTER PISTE

Livre audio :



Entrée AUX (auxiliaire)

Prise AUX IN :

La prise AUX IN est située sur l'unité audio. La prise AUX IN accepte tout type d'entrée audio analogique standard tel qu'un magnétophone/lecteur de CD portable, lecteur MP3 ou ordinateur portable.

AUX

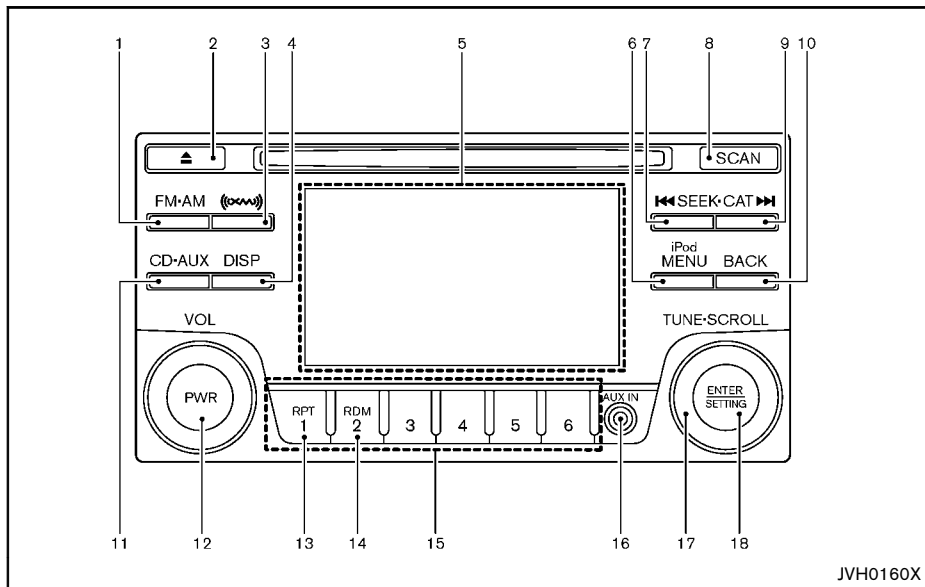
Bouton AUX (auxiliaire) :

Avec un périphérique AUX branché, appuyez sur le bouton AUX à plusieurs reprises jusqu'à ce que l'affichage passe en mode AUX.

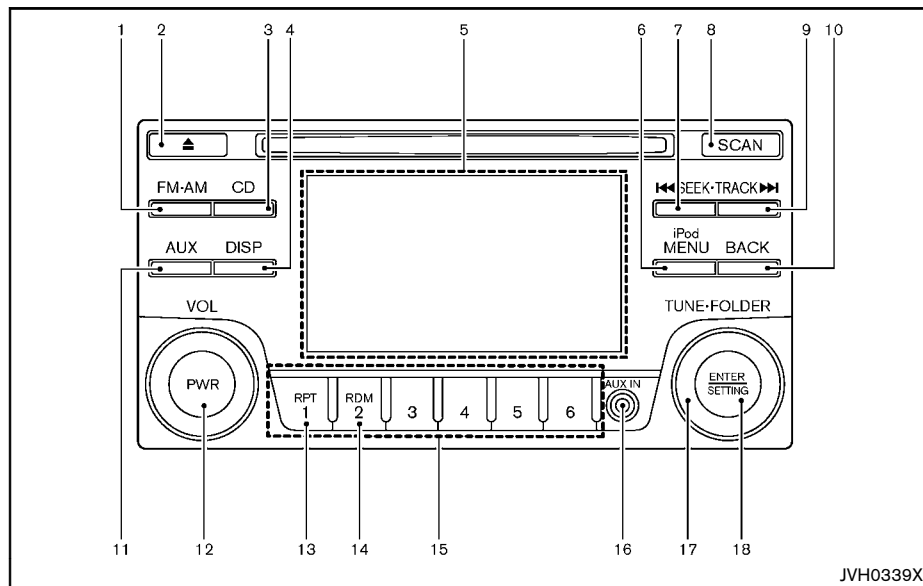
Lorsque le bouton AUX est enfoncé sans

qu'aucun périphérique ne soit branché dans la prise, le système audio ne passe pas en mode AUX.

NISSAN vous recommande fortement d'utiliser un câble stéréo mini-jack lorsque vous branchez votre lecteur de musique au système audio. La musique peut ne pas être lue correctement si vous utilisez un câble mono.



Modèles avec radio pour satellite



Modèles sans radio pour satellite

- | | |
|--|---|
| 1. Bouton de sélection de bande FM-AM | 8. Bouton de syntonisation SCAN de la radio |
| 2. Bouton d'éjection de CD (CD EJECT) | 9. Bouton Radio CAT (catégorie)/FF(avance rapide) pour SEEK/TRACK |
| 3. Bouton de sélection de bande XM/bouton CD | 10. Bouton BACK |
| 4. Bouton DISP (affichage) | 11. Bouton CD-AUX /bouton AUX |
| 5. Affichage couleur | 12. Bouton PWR (marche-arrêt)/Molette de |
| 6. Bouton MENU iPod | |
| 7. Bouton Radio CAT (catégorie)/REW (retour | |

- commande VOL (volume)
- 13. Bouton de lecture RPT (répétition)
- 14. Bouton de lecture RDM (aléatoire)
- 15. Boutons de présélection de la station de radio
- 16. Prise AUX IN
- 17. Molette de commande TUNE-SCROLL/molette de commande TUNE-FOLDER
- 18. Bouton ENTER/SETTING

FM-AM-SAT(si le véhicule en est équipé) RADIO WITH COMPACT DISC (CD) PLAYER (Type A)

Reportez-vous à «Précautions de fonctionnement du système audio» plus haut dans ce chapitre pour connaître les précautions de fonctionnement.

Modèles avec radio pour satellite:

- Aucune réception satellite radio n'est disponible lorsque l'option bande SAT est sélectionnée sauf si le récepteur satellite facultatif et l'antenne sont installés et que vous avez souscrit à un abonnement à la radio satellite SiriusXM.
- Le mode de radio satellite requiert un abonnement à la radio satellite SiriusXM. La radio satellite n'est pas disponible en Alaska, à Hawaï et à Guam.
- Il peut falloir un certain temps avant de recevoir le signal d'activation, après avoir souscrit auprès de la radio satellite Si-

riusXM. Après avoir reçu le signal d'activation, la radio sera automatiquement actualisée avec les chaînes disponibles. Poussez le contacteur d'allumage de LOCK à ACC pour actualiser la liste des chaînes.

Fonctionnement principal du système audio

Appareil principal :

Le circuit de volume automatique relève automatiquement les basses et hautes fréquences pour la réception radio et la lecture d'un CD.

PWR/Contrôle du volume :

Mettez le contacteur d'allumage sur la position ACC ou ON et appuyez sur le bouton PWR pendant que le système est arrêté pour revenir à la dernière source audio activée juste avant l'arrêt du système. Pour éteindre l'appareil, appuyez sur le bouton PWR pendant que le système est en marche.

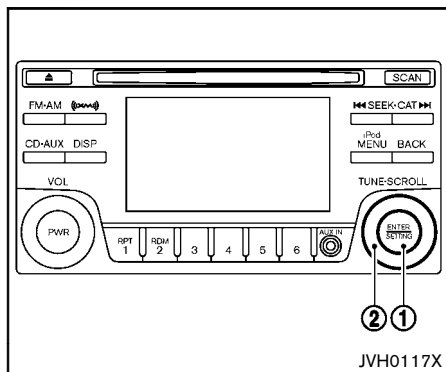
Pour régler la molette de réglage VOL, tournez la molette de réglage.

SETTING Bouton ENTER/SETTING :

L'écran de réglages apparaîtra si vous appuyez sur le bouton ENTER/SETTING.

Les éléments suivants sont disponibles sur l'écran de réglages.

- Graves, Aiguës, Balance, Fader
Règle le son du système audio. Balance règle le son entre les haut-parleurs gauche et droit. Fader règle le son entre les haut-parleurs avant et arrière.
Sélectionnez «Graves», «Aiguës», «Balance» ou «Fader» en utilisant la molette de commande TUNE-SCROLL ou TUNE-FOLDER et en appuyant sur le bouton ENTER/SETTING. Tournez la molette de commande TUNE-SCROLL ou TUNE-FOLDER pour régler les graves, les aiguës, la balance et le fader à l'écran au niveau souhaité.
- Volume de sensibilité de vitesse
Pour choisir le niveau de volume sensible à la vitesse (Spd Sens Vol) de 0 (éteint) à 5, tournez la molette de commande TUNE-SCROLL ou TUNE-FOLDER.
- Volume Auxiliaire
Commande le niveau du volume du son entrant lorsqu'un dispositif auxiliaire est connecté au système. Pour choisir le niveau de volume AUX de 0 (éteint) à 3, tournez la molette de commande TUNE-SCROLL ou TUNE-FOLDER.
- Luminosité et Contraste
Règle la luminosité et le contraste de l'écran. Sélectionnez «Luminosité» ou «Contraste» en utilisant la molette de commande TUNE-SCROLL ou TUNE-FOLDER et en appuyant sur le bouton ENTER/SETTING. Tournez la molette de commande TUNE-SCROLL ou TUNE-FOLDER pour régler la luminosité et le contraste de l'écran au niveau de votre choix.
- Réglage heure
Régler l'horloge en suivant la procédure suivante.



1. Appuyez sur le bouton SETTING ① jusqu'à ce que «Réglage de l'horloge» et «Réglage heure» apparaissent à l'écran.
2. Pour régler l'heure, tournez la molette de réglage ② TUNE-SCROLL ou TUNE-FOLDER.
3. Appuyez sur le bouton SETTING ①.
4. Pour régler les minutes, tournez la molette de réglage ② TUNE-SCROLL ou TUNE-FOLDER.
5. Appuyez sur le bouton SETTING ①.

- **Affichage heure**

Lorsque cet élément est activé, une horloge est toujours affichée sur le coin en haut à droite de l'écran.

Sélectionnez «Affichage heure» en utilisant la molette de commande TUNE-SCROLL ou TUNE-FOLDER et en appuyant sur le bou-

ton ENTER/SETTING. Vous pouvez passer de ON à OFF en utilisant la molette de commande TUNE-SCROLL ou TUNE-FOLDER.

- **Affichage RDS**

Lorsque ceci est réglé sur ON, les informations RDS (système de données radio) seront affichées sur l'écran. Sélectionnez Affichage RDS et appuyez sur le bouton ENTER/SETTING. Vous pouvez passer de ON à OFF en utilisant la molette de commande TUNE-SCROLL ou TUNE-FOLDER.

- **Langue du menu iPod**

La langue du menu de l'iPod peut être définie sur Anglais, Français ou Espagnol.

Sélectionnez Langue du menu iPod et appuyez sur le bouton ENTER/SETTING. Utilisez la molette de commande TUNE-SCROLL ou TUNE-FOLDER pour sélectionner la langue préférée.

DISP Bouton DISP :

L'affichage de l'écran peut être annulé en appuyant sur le bouton DISP. Vous pouvez alors écouter la musique en cours de lecture. Si vous voulez à nouveau afficher l'écran, appuyez soit une fois à nouveau sur le bouton DISP soit sur le bouton FM-AM, radio satellite SiriusXM ou CD-AUX.

Navigation d'un écran à l'autre :

- **Modèles avec radio pour satellite**
Appuyez sur le bouton CD-AUX pour permuter les affichages dans l'ordre suivant :
CD → iPod/USB → AUX → CD
- **Modèles sans radio pour satellite**
Appuyez sur le bouton AUX pour permuter les affichages dans l'ordre suivant :
iPod/USB → AUX → iPod/USB

BACK Bouton BACK :

Appuyez sur le bouton BACK pour retourner à l'affichage précédent.

Fonctionnement de radio FM-AM-SAT
(si le véhicule en est équipé)

FM-AM Sélection de bande radio (FM/AM) :

Lorsque vous appuyez sur le bouton de sélection de bande radio, la bande change comme suit :

AM → FM1 → FM2 → AM

XM Sélection de bande radio (SAT) (modèles avec radio satellite) :

Lorsque vous appuyez sur le bouton de sélection de bande XM, la bande change comme suit :

XM1 → XM2 → XM3 → XM1

Si vous appuyez sur le bouton de sélection de bande XM ou lorsque le contacteur d'allumage est sur la position ACC ou ON, la radio s'allume sur la dernière station écoutée.

La dernière station écoutée est également rappelée lorsque le bouton PWR est en position ON.

La radio satellite n'est pas disponible en Alaska, à Hawaï et à Guam.

La source audio qui est en marche au moment où vous appuyez sur le bouton de sélection de bande radio pour écouter la radio s'éteint automatiquement. La radio se règle sur la dernière station écoutée.

Lorsque le signal stéréo est trop faible, la radio est automatiquement commutée sur la réception mono.





TUNE (syntonisation) :

- Pour la radio AM et FM
Tournez la molette de commande TUNE-SCROLL ou TUNE-FOLDER pour la re-

cherche manuelle des stations.

- Pour radio satellite SiriusXM
Réglez la molette de commande radio TUNE-SCROLL ou TUNE-FOLDER pour rechercher des canaux de toutes les catégories lorsqu'aucune catégorie n'est sélectionnée.

Syntonisation SEEK/CAT (catégorie) (modèles avec radio satellite) :

- Pour la radio AM et FM
Appuyez sur le bouton SEEK  ou  afin de syntoniser les hautes fréquences vers les basses fréquences et pour s'arrêter sur la chaîne radio suivante.
- Pour radio satellite SiriusXM
Appuyez sur le bouton SEEK  ou  pour syntoniser la première station de la catégorie précédente ou suivante.

SCAN **Syntonisation par BALAYAGE :**

La syntonisation de SCAN par balayage radio est amorcée en partant des basses fréquences vers les hautes fréquences ; un arrêt de 5 secondes est marqué sur chaque station de radiodiffusion. Pour arrêter le balayage, appuyez de nouveau sur le bouton pendant cet intervalle de 5 secondes ; la radio reste réglée sur cette station ou ce canal.

Si vous n'appuyez pas sur le bouton de syntonisation Radio SCAN dans les 5 secondes, la syntonisation de SCAN par balayage passe sur la station/le canal suivant(e).

① à ⑥ Opération de mémorisation des stations :

Il est possible de régler jusqu'à 12 stations/canaux pour la bande FM (6 sur FM1 et 6 sur FM2), jusqu'à 12 stations pour la radio satellite SiriusXM (6 sur XM1 et 6 sur XM2) (si le véhicule en est équipé) et 6 stations pour la bande AM.

1. Sélectionnez la bande radio à l'aide du bouton de sélection de bande radio.
2. Syntonisez la station/le canal de votre choix au moyen des boutons SEEK/CAT (modèles avec radio satellite), SEEK TRACK (modèles sans radio satellite), SCAN ou le bouton TUNE-SCROLL ou TUNE-FOLDER de la radio.
3. Maintenez le bouton de préréglage de la station ① à ⑥ enfoncé jusqu'à ce que la radio s'arrête.
4. L'indicateur de station s'allume alors et le son reprend. La mise en mémoire est maintenant terminée.
5. Les autres boutons peuvent être programmés de la même manière.

Si le câble de la batterie est débranché, ou si le fusible a grillé, la mémoire de la radio sera effacée. Dans ce cas, reprogrammez les stations/canaux désirés.

Fonction du lecteur de disque compact (CD)

Mettez le contacteur d'allumage sur la position ACC ou ON, et chargez le disque compact (CD) dans la fente avec l'étiquette tournée vers le haut. Le CD est automatiquement dirigé vers l'emplacement du lecteur qui se met en marche. Une fois que le CD est chargé dans l'appareil, le nombre de morceaux enregistrés et la durée du disque sur le CD s'affiche.

Si la radio était déjà en marche, elle s'éteint automatiquement et le CD se met en marche.

Si l'appareil vient de s'éteindre alors que le CD était en marche, appuyez sur le bouton PWR pour réactiver le CD.

Ne chargez pas des disques de 8 cm (3,1 po).

(modèles avec radio satellite) (modèles sans radio satellite) **LECTURE :**

Lorsque l'appareil est arrêté et qu'un disque est inséré, appuyez sur le bouton CD-AUX ou CD pour le remettre en marche sur le lecteur de disque.

Lorsque le bouton CD-AUX ou CD est enfoncé et qu'un disque compact est chargé dans le lecteur alors que la radio est en marche, la radio s'éteint automatiquement et le CD commence à jouer.

Piste suivante/Précédente et Avance/Retour rapide :

Lorsque le bouton FF ou REW est appuyé pendant plus de 1,5 seconde pendant la lecture du CD, le CD sera lu lors de l'avance rapide ou de retour rapide. Le lecteur CD revient à la vitesse normale dès que le bouton est relâché.

Si vous appuyez sur le bouton FF ou REW pendant moins de 1,5 seconde lorsque le CD joue, la piste suivante ou le début de la piste en cours de lecture du CD sera lue.

RÉPÉTITION (RPT) :

Lorsque vous appuyez sur le bouton de lecture RPT pendant la lecture d'un CD, le mode de lecture peut être changé comme suit :

(CD)

Normal ↔ 1 Répéter chanson

(CD comprenant des fichiers audio comprimés)

Normal → 1 Répéter dossier → 1 Répéter chanson → Normal

ALÉATOIRE (RDM) :

Lorsque vous appuyez sur le bouton de lecture RDM pendant la lecture d'un CD, le mode de lecture peut être changé comme suit :

(CD)

Normal ↔ 1 Disque aléatoire

(CD comprenant des fichiers audio comprimés)

Normal → 1 Disque aléatoire → 1 Dossier aléatoire → Normal

Éjection de CD :

Appuyez sur ce bouton CD EJECT pour éjecter le CD qui est chargé dans l'appareil.

Lorsque ce bouton est enfoncé alors que le CD est en cours de lecture, le CD est éjecté.

Si le CD n'est pas retiré dès qu'il est éjecté, il revient dans le logement par mesure de protection.

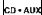

Bouton BACK :

Appuyez sur le bouton BACK pour retourner à l'affichage précédent.

Entrée AUX (auxiliaire)

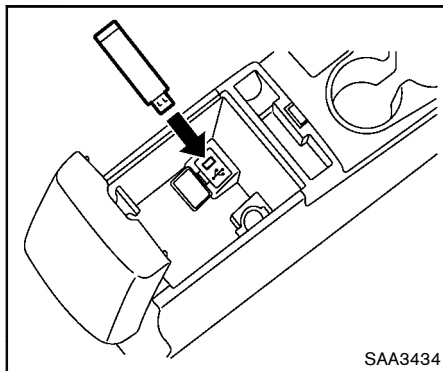
Prise AUX IN :

La prise AUX IN est située sur l'unité audio. La prise AUX IN accepte tout type d'entrée audio analogique standard tel qu'un magnétophone/lecteur de CD portable, lecteur MP3 ou ordinateur portable.

 **Bouton CD-AUX (modèles avec radio satellite)**  **AUX (modèles sans radio satellite) :**

Lorsque le bouton AUX est enfoncé sans qu'aucun périphérique ne soit branché dans la prise, le système audio ne passe pas en mode AUX.

NISSAN vous recommande fortement d'utiliser un câble stéréo mini-jack lorsque vous branchez votre lecteur de musique au système audio. La musique peut ne pas être lue correctement si vous utilisez un câble mono.




Utilisation d'une clé USB

Fonctionnement principal du système audio :

Le connecteur de sortie USB est situé dans la console centrale. Ouvrez le couvercle et branchez un périphérique USB comme illustré. Ensuite, passez au mode périphérique USB automatiquement.

Si l'appareil vient de s'éteindre alors que la clé USB était en marche, pressez le bouton PWR pour réactiver la clé USB.



PRÉCAUTION

- Selon la taille et la forme du dispositif USB, il se peut que le couvercle de la console ne se ferme pas entièrement. Ne forcez pas la fermeture du couvercle de la console car cela pourrait endommager le dispositif USB.
- Ne forcez pas lorsque vous insérez le dispositif USB dans le port USB. Si vous insérez le dispositif USB en l'inclinant ou à l'envers dans le port USB vous risquez d'endommager le dispositif et le port. Assurez-vous que le dispositif USB est correctement branché dans le port USB. (Certains dispositifs USB ont une marque  comme guide. Assurez-vous que cette marque fait face à la bonne direction avant de l'insérer dans le dispositif.)
- Ne mettez pas d'objets près d'un dispositif USB pour éviter que les objets s'appuient sur le dispositif USB ou le port. Une pression des objets peut endommager le dispositif et le port.

 (modèles avec radio satellite) 
(modèles sans radio satellite) LECTURE :

Lorsque le bouton AUX est enfoncé, que le système est désactivé et que la clé USB est insérée, le système s'active.

Si une autre source audio est lue et qu'une clé USB est insérée, appuyez sur le bouton AUX plusieurs fois jusqu'à ce que l'affichage central passe à la clé USB.

  **Fichier suivant/précédent et Avance/Retour rapide :**

Lorsque vous appuyez sur le bouton FF ou REW pendant plus de 1,5 seconde pendant la lecture de la clé USB, ce dernier continue la lecture tout en effectuant l'avance/le retour rapide. La clé USB revient à la vitesse de lecture normale dès que le bouton est relâché.

Si vous appuyez sur le bouton FF ou REW pendant moins de 1,5 seconde lorsque la clé USB est en cours de lecture, la lecture passe à la piste suivante ou reprend au début de la piste en cours.

La manette multifonction peut également être utilisée pour sélectionner des pistes lorsqu'une carte USB est en cours de lecture.

Sélection de dossier :

Pour passer à un autre dossier de la clé USB, tournez le sélecteur de dossier ou choisissez un dossier affiché à l'écran en utilisant la manette multifonction.

 **RÉPÉTITION (RPT) :**

Lorsque vous appuyez sur le bouton pendant la lecture d'une clé USB, le mode de lecture peut être changé comme suit :

Pour modifier le mode de lecture, appuyez sur le bouton RPT à plusieurs reprises. Le mode change comme suit.

Normal → 1 Répéter dossier → 1 Répéter chanson → Normal

 **ALÉATOIRE (RDM) :**

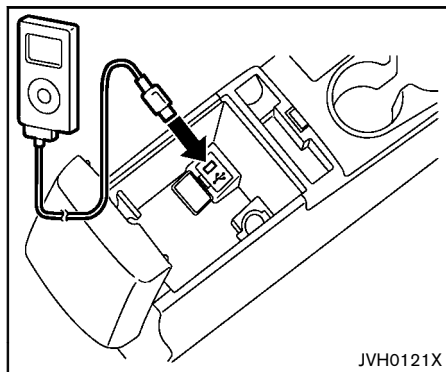
Lorsque vous appuyez sur le bouton RDM pendant la lecture d'une clé USB, le mode de lecture peut être changé comme suit :

Pour modifier le mode de lecture, appuyez sur le bouton RDM à plusieurs reprises. Le mode change comme suit.

Normal → Aléatoire tout → 1 Dossier aléatoire → Normal

 **Bouton BACK :**

Appuyez sur le bouton BACK pour retourner à l'affichage précédent.



Fonctionnement du lecteur iPod

Connecter l'iPod :


Le connecteur de sortie USB est situé dans la console centrale. Ouvrez le couvercle et branchez le câble de l'iPod au connecteur USB. La batterie de l'iPod se charge lorsqu'il est branché au véhicule.

En fonction de la version de l'iPod, l'affichage sur l'iPod affiche un écran NISSAN ou un écran d'accessoires liés, lorsque la connexion est terminée. Lorsque l'iPod est connecté au véhicule, la bibliothèque musicale de l'iPod ne peut être commandée qu'à partir des commandes audio du véhicule.

* iPod et iPhone^{MD} sont des marques de commerce de Apple Inc., déposées aux États-Unis et dans d'autres pays.



PRÉCAUTION

- **Selon la taille et la forme de l'iPod et du câble pour iPod , il se peut que le couvercle de la console ne se ferme pas entièrement. Ne forcez pas la fermeture du couvercle de la console car cela pourrait endommager l'iPod et le câble pour iPod .**
- **Ne forcez pas lorsque vous insérez le câble pour iPod dans le port USB. Si vous insérez le câble pour iPod en l'inclinant ou à l'envers dans le port USB vous risquez d'endommager le câble pour iPod et le port. Assurez-vous que le câble pour iPod est correctement branché dans le port USB. (Certains câbles pour iPod ont le symbole  comme guide. Assurez-vous que cette marque fait face à la bonne direction avant d'insérer le câble pour iPod.)**
- **Ne mettez pas d'objets près d'un câble pour iPod pour éviter que les objets s'appuient sur le câble pour**

iPod ou le port. Une pression des objets peut endommager le câble pour iPod et le port.

Compatibilité :

Les modèles suivants sont disponibles :

- iPhone de troisième génération (version de firmware version IOS4/4.0)
- iPhone de quatrième génération (version de firmware version IOS4/4.0)
- iPod de cinquième génération (version de firmware version 1.3)
- iPod Classic^{MD} de première génération (version de firmware 1.1.1 ou 1.1.2PC)
- iPod Classic^{MD} de deuxième génération (version de firmware 2.0.1)
- iPod touch de première génération (version de firmware 1.1.5 ou 2.2.1)
- iPod touch^{MD} de deuxième et troisième générations (version de firmware 2.2.1 ou IOS4/4.0.0)
- iPod nano^{MD} de première génération (version de firmware 1.3.1)
- iPod nano^{MD} de deuxième génération (version de firmware 1.1.3)
- iPod nano^{MD} de troisième génération (version de firmware 1.1.2PC ou 1.1.3PC)

- iPod nano^{MD} de quatrième génération (version de firmware 1.0.2 ou 1.0.4)
- iPod nano^{MD} de cinquième génération (version de firmware 1.0.1 ou 1.0.2)

Il se peut que l'iPod touch^{MD} ne réponde pas rapidement au système dans certains cas.

Assurez-vous que le firmware de l'iPod est à jour.

Fonctionnement principal du système audio :

Placez le contacteur d'allumage en position ACC ou ON. Ensuite, appuyez sur le bouton CD-AUX à plusieurs reprises pour passer en mode iPod.

Si l'appareil vient de s'éteindre alors que l'iPod était en marche, pressez le bouton PWR pour réactiver l'iPod.

iPod MENU Bouton MENU iPod :

Placez le contacteur d'allumage en position ACC ou ON. Ensuite, appuyez sur le bouton iPod pour passer en mode iPod.

Si une autre source audio est lue et que l'iPod est connecté, appuyer sur le bouton iPod permet de passer en mode iPod.

Si l'appareil vient de s'éteindre alors que l'iPod était en marche, pressez le bouton PWR pour réactiver l'iPod.

Lorsque le bouton MENU de l'iPod est enfoncé pendant que l'iPod est connecté, l'interface d'utilisation de l'iPod apparaît sur l'affichage audio. Vous pouvez faire défiler les éléments dans la liste du menu en appuyant sur ◀◀ ou sur ▶▶ pendant que l'iPod est opérationnel. Pour sélectionner un élément, appuyez sur ENTER. Les éléments du menu de l'iPod apparaissent sur l'affichage dans l'ordre suivant.

- En cours de lecture
- Listes de lecture
- Artistes
- Albums
- Chansons
- Podcasts
- Genres
- Compositeurs
- Livres audio
- Chansons aléatoires

Pour plus d'informations au sujet de chaque élément, reportez-vous au mode d'emploi de l'iPod.

◀◀ ▶▶ Piste suivante/Précédente et Avance/Retour rapide :

Lorsque vous appuyez sur le bouton FF ou REW pendant plus de 1,5 seconde pendant la lecture de l'iPod, la lecture continue et passe en mode

d'avance rapide ou de retour rapide. L'iPod revient à la vitesse de lecture normale dès que le bouton est relâché.

Si vous appuyez sur le bouton FF ou REW pendant moins de 1,5 seconde lorsque l'iPod est en cours de lecture, la lecture passe à la piste suivante ou reprend au début de la piste en cours.

La manette multifonction peut également être utilisée pour sélectionner des pistes lorsque l'iPod est en train de lire une piste.

RPT RÉPÉTITION (RPT) :

Lorsque vous appuyez sur le bouton de lecture RPT pendant la lecture d'un morceau, le mode de lecture peut être changé comme suit :

Arrêter répéter → Répéter chanson → Répéter tout → Arrêter répéter

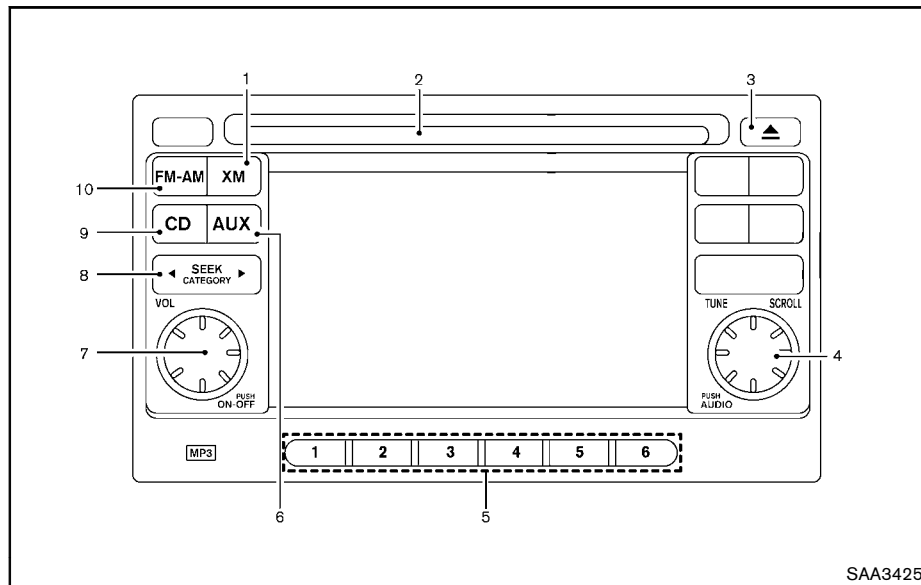
RDM Aléatoire (RDM) :

Lorsque vous appuyez sur le bouton de lecture RDM pendant la lecture d'une piste, le mode de lecture peut être changé comme suit :

Arrêter aléatoire → Aléatoire piste → Aléatoire albums → Arrêter aléatoire

BACK **Bouton BACK :**

Appuyez sur le bouton BACK pour retourner à l'affichage précédent.



SAA3425

- | | |
|---|---|
| 1. Bouton de sélection de bande XM | 7. Molette de réglage ON-OFF/VOLUME |
| 2. logement du CD | 8. FF (avance rapide)/REW (retour rapide) ou bouton SEEK/CATEGORY |
| 3. Bouton d'éjection de CD (CD EJECT) | 9. Bouton CD |
| 4. Bouton de syntonisation/défilement et commande AUDIO | 10. Bouton de sélection de bande FM-AM |
| 5. Boutons de présélection de station | |
| 6. Bouton AUX | |

Pour bénéficier du mode de radio satellite, vous devez souscrire un abonnement à un service de

radio satellite SiriusXM.

FM-AM-SAT RADIO WITH COMPACT DISC (CD) PLAYER (Type B)

Reportez-vous à «Précautions de fonctionnement du système audio» plus haut dans ce chapitre pour connaître les précautions de fonctionnement.

Le mode de radio satellite requiert un abonnement à la radio satellite SiriusXM. La radio satellite n'est pas disponible en Alaska, à Hawaï et à Guam.

Il peut falloir un certain temps avant de recevoir le signal d'activation, après avoir souscrit auprès de la radio satellite SiriusXM. Après avoir reçu le signal d'activation, la radio sera automatiquement actualisée avec les chaînes disponibles. Poussez le contacteur d'allumage de LOCK à ACC pour actualiser la liste des chaînes.

Fonctionnement principal du système audio

Appareil principal :

Le circuit de volume automatique relève automatiquement les basses et hautes fréquences pour la réception radio et la lecture d'un CD.

ON-OFF/Contrôle du volume :

Mettez le contacteur d'allumage sur la position ACC ou ON et appuyez sur le bouton ON-OFF pendant que le système est arrêté pour revenir à la dernière source audio activée juste avant l'arrêt du système. Pour éteindre l'appareil, appuyer sur le bouton ON-OFF pendant que le système est en marche.

Pour régler la molette de réglage VOL, tournez la molette de réglage.

Réglage de la tonalité et de la balance des haut-parleurs :

Pour ajuster les graves, les aigus, la balance et le équilibre, appuyez sur la molette de réglage audio. Lorsque l'écran affiche le réglage que vous désirez changer (graves, aigus, balance et équilibre), tournez la molette de réglage audio au réglage désiré. Pour d'autres réglages, reportez-vous à «Comment utiliser l'écran tactile» plus haut dans ce chapitre.

Ce véhicule possède les fonctions d'effets sonores suivants :

- Volume de vitesse

Pour plus de détails, reportez-vous à «Comment utiliser le bouton configuration» plus haut dans ce chapitre.

Réglage du niveau AUX :

Le niveau du volume du son entrant peut être sélectionné entre «Silencieux», «Moyen» et «Fort» lorsqu'un périphérique auxiliaire est connecté au système. Pour plus de détails, reportez-vous à «Comment utiliser le bouton configuration» plus haut dans ce chapitre.

Navigation d'un écran à l'autre :

Appuyer sur le bouton AUX permettra de commuter les affichages entre USB/iPod et AUX.

Fonctionnement de radio FM-AM-SAT

Si vous appuyez sur le bouton de sélection de bande radio ou lorsque le contacteur d'allumage est sur la position ACC ou ON, la radio s'allume sur la dernière station écoutée.

La dernière station écoutée est également rappelée lorsque le bouton ON-OFF est en position ON.

La source audio qui est en marche au moment où vous appuyez sur le bouton de sélection de bande radio pour écouter la radio s'éteint au-

tomatiquement. La radio se règle sur la dernière station écoutée.

Lorsque le signal stéréo est trop faible, la radio est automatiquement commutée sur la réception mono.

FM•AM Sélection de bande radio FM•AM :

Lorsque vous appuyez sur le bouton de sélection de bande radio FM•AM, la bande change comme suit :

AM → FM1 → FM2 → AM

XM Bande de sélection de la radio satellite SiriusXM :

Lorsque vous appuyez sur le bouton de sélection de bande XM, la bande change comme suit :

XM1 → XM2 → XM3 → XM1

La radio satellite n'est pas disponible en Alaska, à Hawaï et à Guam.

TUNE (syntonisation) :

- Pour la radio AM et FM
Tournez la molette TUNE pour la recherche manuelle des stations.
- Pour radio satellite SiriusXM
Réglez la molette TUNE pour rechercher des canaux de toutes les catégories lors-

qu'aucune catégorie n'est sélectionnée.



Syntonisation par recherche (SEEK) :

- Pour la radio AM et FM
Appuyez sur le bouton SEEK/CATEGORY ◀ ou ▶ afin d'effectuer une recherche depuis les basses fréquences vers les hautes fréquences ou inversement, et de s'arrêter sur la station émettrice suivante.
- Pour radio satellite SiriusXM
Appuyez sur le bouton SEEK/CATEGORY ◀ ou ▶ pour rechercher le premier canal de la catégorie suivante ou précédente.

Syntonisation avec l'écran tactile (radio AM et FM) :

En mode AM ou FM, la radio peut être syntonisée à l'aide de l'écran tactile. Pour faire apparaître le syntonisateur visuel, appuyez sur la touche «Tune» dans le coin inférieur droit de l'écran. Un écran apparaît avec une barre allant des basses fréquences à gauche aux hautes fréquences à droite. Appuyez sur l'écran à l'endroit de la fréquence que vous souhaitez syntoniser et la station passera à cette fréquence. Pour retourner à l'écran d'affichage radio normal, appuyez sur la touche «OK».

1 à 6 Opération de mémorisation des stations :

Il est possible de régler jusqu'à 12 stations/canaux pour la bande FM (6 sur FM1 et 6 sur FM2), jusqu'à 18 stations pour la radio SiriusXM (6 sur XM1, 6 sur XM2 et 6 sur XM3) et 6 stations pour la bande AM.

1. Sélectionnez la bande radio à l'aide du bouton de sélection de bande radio.
2. Syntonisez la station/le canal souhaité au moyen du bouton SEEK/CATEGORY ou de la molette TUNE.
3. Maintenez enfoncé le bouton de pré-réglage de la station radio souhaitée 1 à 6 jusqu'à entendre le bip sonore.
4. L'indicateur de station s'allume alors et le son reprend. La mise en mémoire est maintenant terminée.
5. Les autres boutons peuvent être programmés de la même manière.

Si le câble de la batterie est débranché, ou si le fusible a grillé, la mémoire de la radio sera effacée. Dans ce cas, reprogrammez les stations/canaux désirés.

Écran tactile (radio satellite SiriusXM) :

Lorsque la radio satellite SiriusXM est en cours de lecture, les éléments suivants sont disponibles en utilisant l'écran tactile.

- Canaux
Affiche une liste de canaux. Appuyez sur le canal de votre choix affiché dans la liste pour passer à ce canal.
- Catégories
Affiche une liste de catégories. Appuyez sur le canal de votre choix affiché dans la liste pour afficher les options au sein de cette catégorie.

Fonction du lecteur de disque compact (CD)

Mettez le contacteur d'allumage sur la position ACC ou ON, et chargez le disque compact (CD) dans la fente avec l'étiquette tournée vers le haut. Le CD est automatiquement dirigé vers l'emplacement du lecteur qui se met en marche.

Si la radio était déjà en marche, elle s'éteint automatiquement et le CD se met en marche.

Si l'appareil vient de s'éteindre alors que le CD était en marche, presser le bouton ON/OFF pour réactiver le CD.

Ne chargez pas des disques de 8 cm (3,1 po).



CD Lecture (PLAY) :



Lorsque l'appareil est arrêté et qu'un disque est inséré, appuyez sur le bouton CD pour le remettre en marche sur le lecteur de disque.

Lorsque le bouton CD est enfoncé et qu'un disque compact est chargé dans le lecteur alors que la radio est en marche, la radio s'éteint automatiquement et le CD commence à jouer.

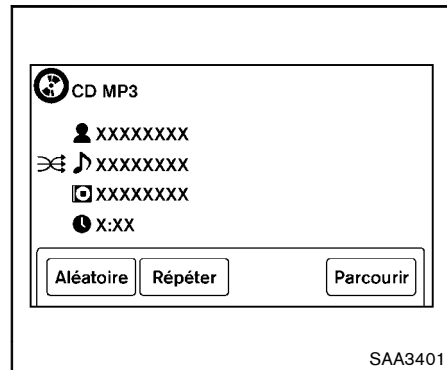
Pendant que vous écoutez un CD ou un CD MP3/WMA, il se peut qu'un texte s'affiche (lorsqu'un CD codé avec du texte est utilisé). En fonction de la façon dont le CD ou le CD MP3/WMA est codé, le texte est affiché en indiquant l'artiste, l'album et le titre de la chanson.

Piste suivante/Précédente et Avance/Retour rapide :




Une pression de plus de 1,5 seconde sur le bouton  ou  lorsque le CD est en cours de lecture entraîne la lecture de ce dernier en avance ou retour rapide. Le lecteur CD revient à la vitesse normale dès que le bouton est relâché.

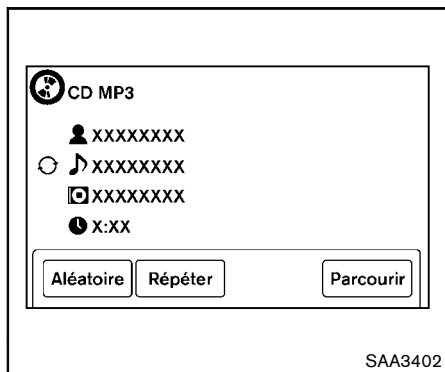
Si vous appuyez sur le bouton  ou  pendant moins de 1,5 seconde lorsque le CD joue, la piste suivante ou le début de la piste en cours de lecture du CD sera lue.

Une pression de moins de 1,5 seconde sur le bouton de retour rapide dans les 3 secondes suivant le début de la lecture d'une plage entraîne le retour à la plage précédente.






Aléatoire :

Appuyez sur la touche «Aléatoire» pour appliquer un mode de lecture aléatoire au CD. Lorsque le mode aléatoire est actif, l'icône  sera affichée à gauche du titre de la chanson. Si un CD MP3 est en cours de lecture, appuyer sur la touche «Aléatoire» permet d'alterner entre des chansons jouées de manière aléatoire à l'intérieur du dossier en cours de lecture et l'ensemble des chansons du CD. L'icône  est affichée à gauche du titre de la chanson ou du nom de dossier pour indiquer le mode qui est appliqué. Pour annuler le mode Aléatoire, appuyez sur la touche «Aléatoire» jusqu'à ce qu'aucune icône  ne soit affichée.



Répéter :

Appuyez sur la touche «Répéter» pour appliquer un mode de lecture en répétition au CD. Lorsque le mode répétition est actif, l'icône  sera affichée à gauche du titre de la chanson. Si un CD MP3 est en cours de lecture, appuyer sur la touche «Répétition» permet d'alterner entre la répétition de la chanson en cours de lecture et la répétition du dossier en cours de lecture. L'icône  est affichée à gauche du titre de la chanson ou du nom de dossier pour indiquer le mode qui est appliqué. Pour annuler le mode Répéter, appuyez sur la touche «Répéter» jusqu'à ce qu'aucune icône  ne soit affichée.

Parcourir :

Appuyez sur la touche «Parcourir» pour afficher les titres sur le CD au format liste. Appuyez sur le titre d'une chanson dans la liste pour commencer à lire cette chanson. Si un CD MP3 est en cours de lecture, appuyer sur la touche «Parcourir» fera également apparaître la liste des dossiers sur le disque. Suivez la procédure permettant de sélectionner une chanson avec l'écran tactile pour choisir un dossier.

Éjection de CD :

Appuyez sur ce bouton CD EJECT pour éjecter le CD qui est chargé dans l'appareil.

Lorsque ce bouton est enfoncé alors que le CD est en cours de lecture, le CD est éjecté.

Si le CD n'est pas retiré dès qu'il est éjecté, il revient dans le logement par mesure de protection.

Entrée AUX (auxiliaire)

Prise AUX IN :

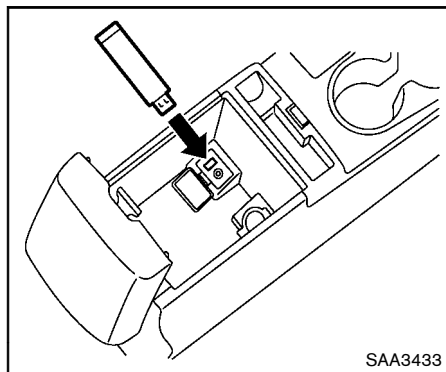
La prise AUX IN est située dans la console centrale. La prise AUX IN accepte tout type d'entrée audio analogique standard tel qu'un magnétophone/lecteur de CD portable, lecteur MP3 ou ordinateur portable.

Bouton AUX (auxiliaire) :

Pour passer en mode AUX, appuyez sur le bouton AUX lorsqu'un périphérique audio compatible est connecté à la prise AUX IN.

Lorsque le bouton AUX est enfoncé sans qu'aucun périphérique ne soit branché dans la prise, le système audio ne passe pas en mode AUX.

NISSAN vous recommande fortement d'utiliser un câble stéréo mini-jack lorsque vous branchez votre lecteur de musique au système audio. La musique peut ne pas être lue correctement si vous utilisez un câble mono.




Utilisation d'une clé USB

Fonctionnement principal du système audio :

Le connecteur de sortie USB est situé dans la console centrale. Ouvrez le couvercle et branchez un périphérique USB comme illustré. Ensuite, passez au mode périphérique USB automatiquement.

En cas de désactivation du système alors que la clé USB était en cours d'utilisation, appuyez sur la molette de réglage ON-OFF/VOL pour réactiver la clé USB.

⚠ PRÉCAUTION

- Selon la taille et la forme du dispositif USB, il se peut que le couvercle de la console ne se ferme pas entièrement. Ne forcez pas la fermeture du couvercle de la console car cela pourrait endommager le dispositif USB.
- Ne forcez pas lorsque vous insérez le dispositif USB dans le port USB. Si vous insérez le dispositif USB en l'inclinant ou à l'envers dans le port USB vous risquez d'endommager le dispositif et le port. Assurez-vous que le dispositif USB est correctement branché dans le port USB. (Certains dispositifs USB ont une marque  comme guide. Assurez-vous que cette marque fait face à la bonne direction avant de l'insérer dans le dispositif.)
- Ne mettez pas d'objets près d'un dispositif USB pour éviter que les objets s'appuient sur le dispositif USB ou le port. Une pression des objets peut endommager le dispositif et le port.


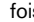
AUX Lecture (PLAY) :



Lorsque le bouton AUX est enfoncé, que le système est désactivé et que la clé USB est insérée, le système s'active.

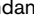
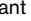
Si une autre source audio est lue et qu'une clé USB est insérée, appuyez sur le bouton AUX plusieurs fois jusqu'à ce que l'affichage central passe à la clé USB.



Bouton SEEK/CATEGORY :

Appuyez sur le bouton SEEK/CATEGORY  pendant qu'un fichier audio est en cours de lecture sur la clé USB pour retourner au début de la piste en cours de lecture. Appuyez sur le bouton SEEK/CATEGORY  plusieurs fois pour reculer de plusieurs pistes.

Appuyez sur le bouton SEEK/CATEGORY  pendant qu'un fichier audio est en cours de lecture sur la clé USB pour avancer d'une piste. Appuyez sur le bouton SEEK/CATEGORY  plusieurs fois pour avancer de plusieurs pistes. Si la dernière piste dans un dossier de la clé USB est sautée, la première piste du dossier suivant est jouée.

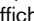
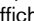
Maintenez enfoncé le bouton SEEK/CATEGORY  ou  durant 1,5 secondes pendant qu'un fichier audio est en cours de lecture sur la clé USB pour faire une avance rapide ou un

retour rapide de la piste en cours de lecture. La piste est lue à une vitesse accrue pendant le retour rapide ou l'avance rapide. Le fichier audio revient à la vitesse normale dès que le bouton est relâché.

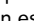
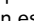
Mode de lecture aléatoire et répété :

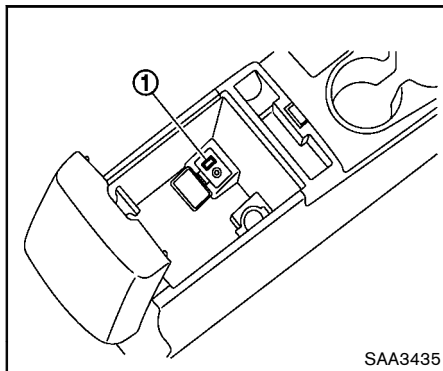
Pendant que les fichiers sur une clé USB sont en cours de lecture, le mode de lecture peut être modifié de sorte que les chansons soient répétées ou jouées de manière aléatoire.

Aléatoire :

Appuyez sur la touche «Aléatoire» pour appliquer un mode de lecture aléatoire à la clé USB. Lorsque le mode aléatoire est actif, l'icône  est affichée à gauche du titre de la chanson ou du nom de dossier pour indiquer le mode aléatoire qui est appliqué. Pour annuler le mode Aléatoire, appuyez sur la touche «Aléatoire» jusqu'à ce qu'aucune icône  ne soit affichée.

Répéter :

Appuyez sur la touche «Répéter» pour appliquer un mode de lecture en répétition à la clé USB. Lorsque le mode répétition est actif, l'icône  est affichée à gauche du titre de la chanson ou du nom de dossier pour indiquer le mode de répétition qui est appliqué. Pour annuler le mode Répéter, appuyez sur la touche «Répéter» jusqu'à ce qu'aucune icône  ne soit affichée.



Fonctionnement du lecteur iPod

Connecter l'iPod :

Pour connecter un iPod au véhicule de sorte que l'iPod puisse être commandé avec le système audio et l'écran d'affichage, utilisez la prise USB située dans la console centrale. Ouvrez le cache de protection sur la prise USB dans la console centrale puis connectez l'extrémité spéciale iPod du câble à l'iPod et l'extrémité USB du câble à la prise USB du véhicule ①. Si votre iPod supporte le chargement via une connexion USB, sa batterie se chargera pendant qu'elle est connectée au véhicule, avec le contacteur d'allumage en position ACC ou ON.


Lorsqu'il est connecté au véhicule, l'iPod ne peut être commandé qu'à partir des commandes audio du véhicule.

Pour déconnecter l'iPod du véhicule, retirez l'extrémité USB du câble de la prise USB du véhicule, puis retirez le câble de l'iPod.

* iPod est une marque de commerce de Apple Inc., déposée aux États-Unis. et dans d'autres pays.



PRÉCAUTION

- Selon la taille et la forme de l'iPod et du câble pour iPod, il se peut que le couvercle de la console ne se ferme pas entièrement. Ne forcez pas la fermeture du couvercle de la console car cela pourrait endommager l'iPod et le câble pour iPod.
- Ne forcez pas lorsque vous insérez le câble pour iPod dans le port USB. Si vous insérez le câble pour iPod en l'inclinant ou à l'envers dans le port USB vous risquez d'endommager le câble pour iPod et le port. Assurez-vous que le câble pour iPod est correctement branché dans le port USB. (Certains câbles pour iPod ont le symbole  comme

guide. Assurez-vous que cette marque fait face à la bonne direction avant d'insérer la câble pour iPod.)

- **Ne mettez pas d'objets près d'un câble pour iPod pour éviter que les objets s'appuient sur le câble pour iPod ou le port. Une pression des objets peut endommager le câble pour iPod et le port.**

Compatibilité :

Les modèles suivants sont disponibles :

- iPod de cinquième génération (version 1.2.3 ou postérieure)
- iPod Classic (version 1.1.1 ou postérieure)
- iPod touch de première génération (version 2.0.0 ou postérieure)
- iPod touch de deuxième génération (version 1.2.3 ou postérieure)
- iPod nano de première génération (version 1.3.1 ou postérieure)
- iPod nano de deuxième génération (version 1.1.3 ou postérieure)
- iPod nano de troisième génération (version 1.1 ou postérieure)
- iPod nano de quatrième génération (version 1.0.2 ou postérieure)

Cette unité pourrait ne pas contrôler ou fonc-

tionner correctement lorsque connectée à certaines versions de firmware iPod et iPhone.

Assurez-vous que votre version de l'iPod est mise à jour.

Fonctionnement principal du système audio :

Placez le contacteur d'allumage en position ACC ou ON. Ensuite, appuyez sur le bouton **AUX** à plusieurs reprises pour passer en mode iPod.

Si l'appareil vient de s'éteindre alors que l'iPod était en marche, pressez le bouton ON-OFF pour réactiver l'iPod.

AUX Lecture (PLAY) :

Lorsque le bouton **AUX** est enfoncé avec le système désactivé et l'iPod connecté, le système se mettra en marche. Si une autre source audio est lue et que l'iPod est connecté, appuyez sur le bouton **AUX** à plusieurs reprises pour passer en mode iPod.

Interface:

L'interface pour le fonctionnement de l'iPod sur l'affichage du véhicule est similaire à l'interface de l'iPod. Utilisez l'écran tactile, le bouton BACK ou la molette TUNE/SCROLL pour naviguer dans les menus à l'écran.

Les éléments suivants peuvent être sélectionnés

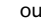

à partir de l'écran du menu. Pour plus d'informations au sujet de chaque élément, reportez-vous au mode d'emploi de l'iPod.

- Listes de lecture
- Artistes
- Chansons
- Compositeurs
- Livres audio
- Podcasts


Les boutons de l'écran tactile indiqué ci-dessous sont aussi disponibles :


- **MENU** : retourne à l'écran précédent.
- **▶||** : lit/arrête la musique sélectionnée.

Bouton SEEK/CATEGORY :



Lorsque vous appuyez sur le bouton  ou  pendant plus de 1,5 seconde pendant la lecture de l'iPod, la lecture continue et passe en mode d'avance rapide ou de retour rapide. L'iPod revient à la vitesse de lecture normale dès que le bouton est relâché.

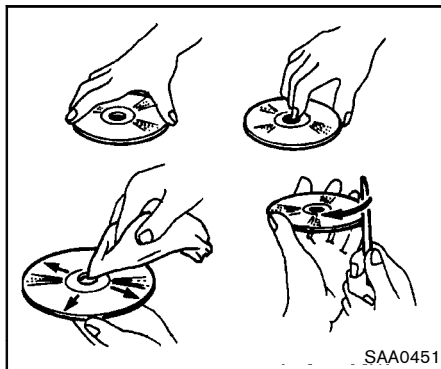
Aléatoire :

Appuyez sur la touche «Aléatoire» pour appliquer un mode de lecture aléatoire à l'iPod. Lorsque le mode aléatoire est actif, l'icône  est affichée à gauche du titre de la chanson ou du nom de dossier pour indiquer le mode aléatoire qui est appliqué. Pour annuler le mode

Aléatoire, appuyez sur la touche «Aléatoire» jusqu'à ce qu'aucune icône  ne soit affichée.

Répéter :

Appuyez sur la touche «Répéter» pour appliquer un mode de lecture en répétition à l'iPod. Lorsque le mode répétition est actif, l'icône  est affichée à gauche du titre de la chanson ou du nom de dossier pour indiquer le mode de répétition qui est appliqué. Pour annuler le mode Répéter, appuyez sur la touche «Répéter» jusqu'à ce qu'aucune icône  ne soit affichée.



ENTRETIEN ET NETTOYAGE DU CD/ DVD/DISPOSITIF DE MÉMOIRE USB

CD/DVD

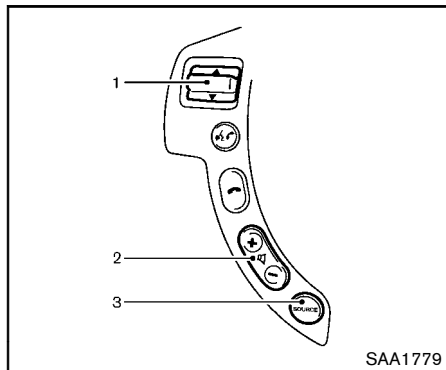
- Tenez les CD/DVD par les bords. Ne touchez jamais la surface du disque. Ne courbez pas le disque.
- Rangez toujours les disques dans leur étui lorsqu'ils ne sont pas utilisés.
- Pour nettoyer un disque, passez un chiffon propre et doux sur le disque en partant du centre et en allant vers le bord. N'essuyez pas en mouvements circulaires.
N'utilisez jamais de produit de nettoyage pour disques ordinaires ou d'alcool indus-

trial.

- Sur les disques neufs les bordures internes sont quelquefois rêches. Égalisez les bordures rêches à l'aide d'un crayon ou d'un stylo comme indiqué sur l'illustration.

Clé USB (si le véhicule en est équipé)

- Ne touchez pas la borne de la clé USB.
 - Ne posez pas d'objets lourds sur la clé USB.
 - Ne stockez pas la clé USB dans des endroits très humides.
 - N'exposez pas la clé USB directement au soleil.
 - Ne renversez pas de liquide sur la clé USB.
- Reportez-vous au mode d'emploi de la clé USB pour de plus amples détails.



SAA1779

1. Commande de syntonisation
2. Commande de réglage du VOLUME
3. Commande de sélection de la SOURCE

COMMANDE DU VOLANT POUR CONTRÔLE AUDIO (si le véhicule en est équipé)

Le système audio peut être contrôlé à l'aide des commandes qui se trouvent sur le volant.

Commande de sélection de la SOURCE

Poussez la commande de sélection de la source pour changer le mode en source audio disponible.

Commande de réglage du VOLUME

Poussez la commande du réglage de VOLUME vers le haut ou le bas pour augmenter ou diminuer le volume.



Commande de syntonisation

Changement mémoire (radio) :

Poussez la commande de syntonisation vers le haut ou le bas pendant moins de 1,5 seconde pour passer à la chaîne radio suivante ou précédente.

Syntonisation par recherche (SEEK) (radio) :

Poussez la commande de syntonisation vers le haut ou le bas pendant plus de 1,5 seconde pour passer à la chaîne radio suivante ou précédente.

APS (recherche automatique des morceaux) FF (avance rapide), APS REW (retour rapide) (CD) :

Poussez le commutateur de syntonisation vers le haut ou le bas pendant moins de 1,5 seconde pour revenir au début du programme écouté ou passer au programme suivant. Appuyez à plusieurs reprises pour reculer ou avancer de plusieurs programmes.

Ce système détecte les intervalles vides entre les sélections. Par conséquent, il se peut que le

dispositif ne s'arrête pas à l'endroit désiré ou attendu s'il y a des intervalles muets dans une séquence ou s'il n'y en a pas entre les séquences.

Changement de DOSSIER (CD avec MP3 ou WMA) :

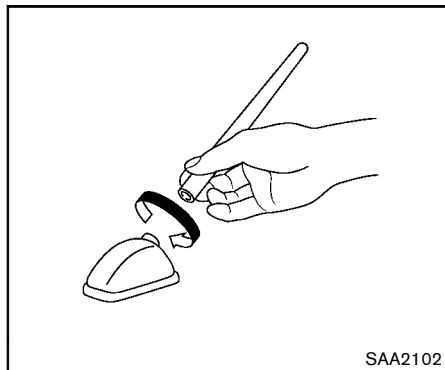
Poussez la commande de syntonisation vers le haut ou le bas pendant plus de 1,5 seconde pour changer de répertoire (s'il y a plusieurs répertoires).

iPod :

- Pousser la commande vers le haut/bas pendant moins de 1,5 seconde permet d'augmenter ou de diminuer le numéro de la piste.

USB :

- Pousser la commande vers le haut/bas pendant moins de 1,5 seconde permet d'augmenter ou de diminuer le numéro de la piste.
- Pousser la commande vers le haut/bas pendant plus de 1,5 seconde permet d'augmenter/de diminuer le numéro du dossier.



ANTENNE

Pour retirer l'antenne, saisissez-la par sa partie inférieure et faites-la tourner dans le sens contraire des aiguilles d'une montre.

Pour monter l'antenne, tournez-la dans le sens des aiguilles d'une montre et serrez bien.



PRÉCAUTION

- Pour éviter d'endommager ou déformer l'antenne, assurez-vous de retirer l'antenne dans les conditions suivantes.

- Le véhicule entre dans un lave-auto automatique.
- Le véhicule entre dans un garage à plafond bas.
- Le véhicule est couvert avec une bâche à véhicule.
- Serrez toujours bien la tige d'antenne lors de l'installation. Dans le cas contraire, la tige d'antenne risquerait de se casser pendant la conduite du véhicule.

RADIOTÉLÉPHONE ET POSTE DE RADIO BP

Lors de la pose d'un radiotéléphone ou d'un poste de radio BP dans votre véhicule, n'oubliez pas de procéder tel qu'il est indiqué ci-dessous, pour éviter toute interférence avec les modules de commande électroniques et le faisceau du système de commande électronique.



ATTENTION

- N'utilisez jamais le téléphone cellulaire en conduisant afin de rester concentré sur la conduite. Certaines autorités interdisent l'usage des téléphones cellulaires pendant la conduite.
- Si vous devez faire un appel téléphonique pendant que le véhicule roule, nous vous recommandons d'utiliser le mode mains libres de votre téléphone cellulaire. Restez néanmoins extrêmement vigilant afin de rester parfaitement concentré sur votre conduite à tout moment.
- Si vous vous sentez incapable de porter toute votre attention à la route lorsque vous parlez au téléphone, rangez-vous sur l'accotement dans un endroit sûr et

immobilisez votre véhicule.

PRÉCAUTION

- Placez l'antenne aussi loin que possible des modules de commande électronique.
- Placez le fil de l'antenne à plus de 20 cm (8 po) des faisceaux du système de contrôle électronique. Ne dirigez pas le fil de l'antenne à proximité d'un autre faisceau électrique du véhicule.
- Procédez au réglage de l'antenne conformément aux directives du fabricant.
- Reliez le fil de masse du châssis de la radio BP à la carrosserie.
- Pour plus de détails, veuillez consulter un concessionnaire NISSAN.

SYSTÈME TÉLÉPHONIQUE MAINS LIBRES Bluetooth^{MD} (si le véhicule en est équipé)

ATTENTION

- N'utilisez le téléphone qu'après avoir immobilisé votre véhicule dans un endroit sécurisé. Si vous devez utiliser le téléphone lors de la conduite, restez néanmoins extrêmement vigilant afin de rester parfaitement concentré sur votre conduite à tout moment.
- Si vous vous sentez incapable de porter toute votre attention à la route lorsque vous parlez au téléphone, rangez-vous sur l'accotement dans un endroit sûr et immobilisez votre véhicule.

PRÉCAUTION

Afin d'éviter de décharger la batterie du véhicule, utilisez le téléphone seulement après avoir démarré le moteur.

Votre NISSAN est équipé du système téléphonique mains libres Bluetooth^{MD}. Si vous êtes propriétaire d'un téléphone cellulaire Bluetooth^{MD}, vous pouvez installer votre connexion

sans fil entre votre téléphone cellulaire et le module téléphonique intégré. Grâce à la technologie sans fil Bluetooth^{MD}, vous pouvez passer ou recevoir des appels sur votre téléphone cellulaire à bord de votre véhicule.

Une fois que votre téléphone cellulaire est connecté avec le module téléphonique intégré, aucune autre procédure de connexion n'est requise. Votre téléphone est automatiquement connecté au module téléphonique intégré lorsque le contacteur d'allumage est réglé en position ON avec le téléphone cellulaire activé et se trouvant à l'intérieur du véhicule.

Vous pouvez vous connecter avec au maximum 5 différents téléphones cellulaires Bluetooth^{MD} dans le module téléphonique intégré. Toutefois, vous ne pouvez parler que sur un téléphone cellulaire à la fois.

Reportez-vous aux indications suivantes avant d'utiliser le système téléphonique mains libres Bluetooth^{MD}.

- Le LAN sans-fil (Wi-Fi) et les fonctions Bluetooth^{MD} partagent la même bande de fréquence (2,4 GHz). Utiliser les fonctions Bluetooth^{MD} et LAN sans-fil en même temps peut ralentir ou déconnecter la communication et provoquer du bruit indésirable. Il est recommandé que vous éteignez le LAN sans-fil (Wi-Fi) lorsque vous utilisez les

fonctions Bluetooth^{MD}.

- Réglez la connexion sans fil entre le téléphone cellulaire compatible et le module téléphonique intégré avant d'utiliser le système téléphonique mains libres Bluetooth^{MD}.
- Certains téléphones cellulaires Bluetooth^{MD} peuvent ne pas être reconnus par le module téléphonique intégré. Veuillez visiter le site www.nissanusa.com/bluetooth pour obtenir une liste des téléphones recommandés et pour vous connecter.
- Vous ne pourrez pas utiliser le téléphone mains libres dans les conditions suivantes :
 - Votre véhicule se trouve à l'extérieur de la zone de votre service téléphonique.
 - Votre véhicule se trouve dans un endroit où il est difficile de recevoir des ondes radio, tel que dans un tunnel, dans un garage de stationnement souterrain, près d'un très haut édifice ou dans une zone montagneuse.
 - Votre téléphone cellulaire est verrouillé pour qu'il ne puisse être composé.
- Lorsque la réception est trop mauvaise ou que le niveau sonore ambiant est trop fort, il peut s'avérer difficile d'entendre la voix de l'autre personne durant un appel.

- Immédiatement après que le contacteur d'allumage a été réglé en position ON, il peut devenir impossible de recevoir un appel pendant un court laps de temps.
- Ne placez pas votre téléphone cellulaire dans un endroit entouré de métal ou éloigné du module téléphonique intégré pour éviter une dégradation de la qualité de la tonalité et une interruption de la connexion sans fil.
- Lorsqu'un téléphone cellulaire est branché à travers une connexion sans fil Bluetooth^{MD}, il se peut que la pile du téléphone se décharge plus rapidement que d'habitude. Le système téléphonique mains libres Bluetooth^{MD} ne peut pas recharger des téléphones cellulaires.
- Si le système téléphonique Bluetooth^{MD} mains libres semble être défectueux, reportez-vous à «Guide de dépannage» plus loin dans cette section. Vous pouvez également visiter www.nissanusa.com/bluetooth pour des conseils de dépannage.
- Certains téléphones cellulaires ou autres périphériques peuvent causer des interférences ou un son de sifflement provenant des enceintes du système audio. Placez le périphérique dans un autre endroit peut réduire ou éliminer le bruit.

- Reportez-vous au manuel de l'utilisateur de votre téléphone cellulaire concernant le chargement de la batterie et l'antenne du téléphone cellulaire, etc.
- Ce kit sans fil mains libres pour voiture est basé sur la technologie Bluetooth^{MD}.
 - Fréquence : 2 402 MHz - 2 480 MHz
 - Puissance de sortie : 7,94 dBm E.I.R.P
 - Modulation : FHSS GFSK 8DPSK, p/4DQPSK
 - Nombre de canaux : 79
 - Cet équipement sans fil ne peut pas être utilisé en tant que service relatif à la sécurité car il y a une possibilité de brouillage des communications radio.

INFORMATIONS LÉGALES

Informations légales FCC

- ATTENTION : Pour garder la conformité avec les lignes directrices d'exposition aux radiofréquences du FCC, n'utilisez que l'antenne fournie. Une antenne non autorisée, des modifications, ou des ajouts peuvent endommager le transmetteur et peuvent entraîner la violation des réglementations FCC.

- Son utilisation est soumise aux deux conditions suivantes :
 - 1) ce dispositif ne doit pas causer de brouillages nuisibles et
 - 2) ce dispositif doit pouvoir supporter toute interférence reçue et notamment les interférences susceptibles de provoquer un fonctionnement indésirable

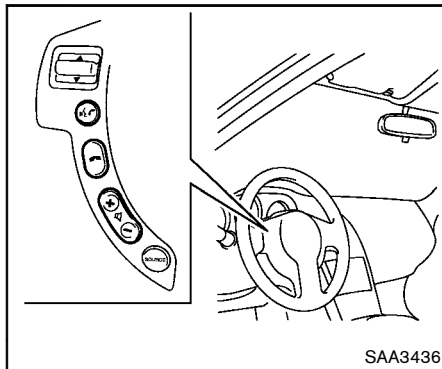
Informations légales IC

- Son utilisation est soumise aux deux conditions suivantes : (1) ce dispositif ne doit pas causer d'interférence (2) ce dispositif doit pouvoir supporter toute interférence et notamment les interférences susceptibles de provoquer un fonctionnement indésirable.
- Cet appareil numérique de Classe B satisfait toutes les exigences des Réglementations canadiennes sur l'équipement émettant des interférences.

Marque de commerce Bluetooth^{MD} :



Bluetooth^{MD} est une marque appartenant à Bluetooth SIG, Inc et autorisée sous licence à Vis-
teon Corporation.




UTILISATION DU SYSTÈME

Le système de reconnaissance vocale NISSAN vous permet d'utiliser le système téléphonique mains libres Bluetooth^{MD}.

Certaines commandes ne seront pas disponibles pendant que le véhicule roule pour que vous gardiez toute votre attention sur la conduite du véhicule.

Initialisation


Lorsque le contacteur d'allumage est mis en position ON, la reconnaissance vocale NISSAN est initialisée, ce qui prend quelques secondes. Si le bouton  est enfoncé avant que l'initialisation ne soit terminée, le système acceptera n'importe quelle commande.

Conseils d'utilisation


Pour que le système de reconnaissance vocale NISSAN fonctionne parfaitement, il est conseillé de faire ce qui suit :

- Gardez l'habitacle du véhicule aussi silencieux que possible. Fermez les fenêtres pour éliminer les bruits ambiants (bruits et vibrations de roulement, etc.) ce qui peut empêcher le système de reconnaître correctement les commandes vocales.
- Attendez jusqu'à ce qu'une tonalité se fasse entendre avant de dicter une commande. Sinon, la commande ne sera pas bien reçue.
- Dicter la commande dans les 5 secondes suivant la tonalité.
- Parlez normalement sans faire de pause entre les mots.


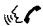
Dictier les commandes vocales

Pour faire fonctionner la reconnaissance vocale NISSAN, appuyez et relâchez le bouton  situé sur le volant. Après la tonalité, dictez une commande.

La commande donnée est captée par le microphone, puis le retour d'information vocal est donné lorsque la commande est acceptée.

- Si vous avez besoin de réécouter les commandes disponibles du menu en cours, dites «Aide» et le système les répètera.
- Si la commande n'est pas reconnue, le système annonce : «La commande n'a pas été reconnue. Veuillez répéter.» Répétez la commande d'une voix claire.
- Si vous désirez revenir à la commande précédente, vous pouvez dicter «Reculer» ou «Corriger» à tout moment lorsque le système est en attente d'une réponse.
- Vous pouvez annuler une commande lorsque le système est en attente d'une réponse en dictant «Annuler» ou «Abandonner.» Le système annonce «Annuler» et termine la séance de Reconnaissance vocale (RV). Vous pouvez également maintenir le bouton  sur le volant enfoncé pendant 5 secondes pour annuler la séance RV. Lorsqu'une séance RV est annulée, deux bips sonores seront émis afin d'indiquer que vous

avez quitté le système.

- Si vous désirez ajuster le volume de retour de la voix, appuyez sur la commande de réglage de volume (+ ou -) située sur le volant lors d'un retour vocal. Vous pouvez également utiliser le levier de réglage du volume de la radio.
- Dans la plupart des cas, vous pouvez interrompre le retour de la voix pour dire la commande suivante en appuyant sur le bouton  situé sur le volant.
- Pour une utilisation plus rapide du système, vous pouvez dire les commandes de deuxième niveau avec la commande de menu principal dans le menu principal. Par exemple, appuyez sur le bouton  et dire après la tonalité, «Recomposer le numéro.» Remarque : La commande combinée Appeler et (dites le nom) ne peut pas être utilisée.

Comment dire les chiffres

Les commandes vocales doivent être dictées d'une certaine façon dans le système de reconnaissance vocale NISSAN. Reportez-vous aux règles et exemples suivants.

- «Zéro» peut être utilisé pour «0».
Exemple : 1-800-662-6200
— «Un huit zéro zéro six six deux six deux zéro zéro», ou

— «Un huit zéro zéro six six deux six deux o o»

- Des mots peuvent être utilisés pour les 4 premiers espaces de chiffres seulement.
Exemple : 1-800-662-6200
— «Un huit cent six six deux six deux zéro zéro»,
— NON PAS «Un huit cent six six deux soixante deux cent, et
— NON PAS «Un huit zéro zéro six six deux soixante deux cent.
- Les chiffres peuvent être dictés en petits groupes. Le système vous demande de continuer à entrer les chiffres, au besoin.
Exemple : 1-800-662-6200
— «Un huit zéro zéro»
Le système répète les chiffres et vous incite à en dicter plus.
— «six six deux»
Le système répète les chiffres et vous incite à en dicter plus.
— «six deux zéro zéro»
- Vous pouvez dire «Étoile» pour «*» et «Dièse» pour «#» à tout moment dans n'importe quelle position du numéro de téléphone. (Disponible uniquement en utilisant la commande «Numéro spécial».)
Exemple : 1-555-1212 *123

— «Un cinq cinq cinq un deux un deux étoile un deux trois»

- Dites «dièse» pour «#». Dites «étoile» pour «*» (disponible en utilisant la commande «Numéro spécial» et la commande «Envoyer» pendant un appel).
- Dites «plus» pour «+» (disponible uniquement en utilisant la commande «Numéro spécial»).
- Dites «pause» pour faire une pause de 2 secondes (disponible uniquement en sauvegardant un numéro du répertoire).

Reportez-vous à «Faire un appel en entrant un numéro de téléphone» plus loin dans ce chapitre et «Liste de commandes vocales» plus loin dans ce chapitre pour plus d'informations.

REMARQUE :

Pour de meilleurs résultats, dictez les numéros de téléphone en chiffres simples.

La commande vocale «Aide» est disponible à tout moment. Veuillez dire la commande «Aide» pour obtenir des informations sur la façon d'utiliser le système.



INFO

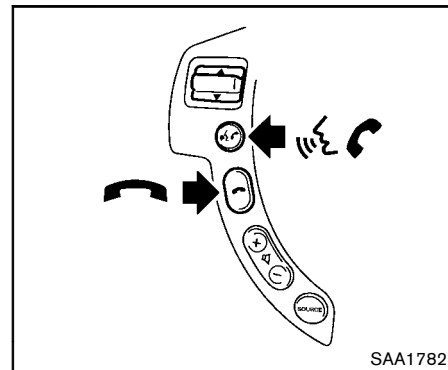
- Si vous contrôlez le système de téléphone par commande vocale pour la première fois, ou que vous ne connaissez pas la com-

mande vocale appropriée, énoncez «Aide». Le système annonce les commandes disponibles.

- Quand vous dictez des chiffres, vous pouvez utiliser «zéro» pour le chiffre «0».

Sélection de commande manuelle


Les commandes peuvent être sélectionnées manuellement. Pendant que les commandes sont affichées sur l'écran audio, sélectionnez une commande en utilisant la commande de syntonisation audio, puis appuyez sur le commutateur . Une fois qu'une commande est sélectionnée manuellement, la fonction de commande vocale est annulée. Pour retourner au mode de commande vocale, appuyez sur le commutateur  pour annuler l'opération en cours, puis effectuez la première procédure de commande vocale.

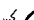


BOUTONS DE CONTRÔLE

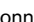
Les boutons de contrôle pour le système téléphonique mains libres Bluetooth^{MD} sont situés sur le volant.


ENVOI TÉLÉPHONE

Appuyez sur le bouton  pour commencer une séance RV ou pour répondre à un appel entrant.

Vous pouvez également utiliser le bouton  pour interrompre le retour du système et donner une commande une seule fois.

PHONE END (fin d'appel)

Avec le système de reconnaissance vocal actif, appuyez sur le bouton  pour retourner à

l'étape précédente. Maintenez enfoncé le bouton  pendant 5 secondes pour quitter le système de reconnaissance vocal à tout moment.


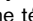


POUR COMMENCER

Les procédures suivantes vous aideront à apprendre à utiliser votre système téléphonique mains libres Bluetooth^{MD} à l'aide du système de reconnaissance vocale NISSAN. Pour plus de renseignements, reportez-vous à «Liste de commandes vocales» plus loin dans ce chapitre.

Choisir une langue

Il est possible d'interagir avec le système téléphonique mains libres Bluetooth^{MD} en anglais, en français ou en espagnol.

Pour changer la langue, effectuez les étapes suivantes.

1. Maintenez le bouton  enfoncé pendant plus de 5 secondes.
2. Le système annonce : «Appuyez sur la touche d'envoi () du système téléphonique à mains libres pour accéder au mode d'adaptation vocale, ou appuyez sur la touche d'annulation du téléphone () pour sélectionner une autre langue»
3. Appuyez sur le bouton .



Pour de plus amples informations sur

l'adaptation au locuteur, reportez-vous à «Mode d'adaptation au locuteur (SA)» plus loin dans ce chapitre.

4. Le système vous indique le langage actuel et vous propose de le changer en espagnol ou en français. Utilisez le tableau suivant pour sélectionner la langue.

REMARQUE :

Vous devez appuyer sur le bouton  ou le bouton  dans les 5 secondes pour changer la langue.

Langage actuel	Appuyez sur  (TALK/PHONE SEND) pour sélectionner	Appuyez sur  (MODE/PHONE END) pour sélectionner
Anglais	Espagnol	Français
Espagnol	Anglais	Français
Français	Anglais	Espagnol

5. Si vous décidez de ne pas changer la langue, n'appuyez sur aucune touche. Au bout de 5 secondes, la séance VR prend fin et la langue n'est pas modifiée.


Procédure de connexion

REMARQUE :

La procédure de connexion doit être réalisée lorsque le véhicule est immobile. Si le véhicule commence à bouger pendant la procédure, celle-ci s'annulera.

Menu principal

«Connecter le téléphone» **(A)**
«Ajouter un téléphone» **(B)**
Initialiser la connexion à partir du combiné **(C)**
Nommer téléphone **(D)**

1. Appuyez sur le bouton  situé sur le volant. Le système annonce les commandes disponibles.
2. Dicter : «Connectez le téléphone» **(A)**. Le système reconnaît la commande et annonce la prochaine série de commandes disponibles.
3. Dicter : «Ajouter un téléphone» **(B)**. Le système reconnaît la commande et vous demande d'initialiser la connexion à partir du combiné **(C)**.

La procédure de connexion de téléphones cellulaires varie selon chaque téléphone cellulaire. Reportez-vous au manuel de l'utilisateur du téléphone cellulaire pour plus de détails. Vous pouvez également visiter

www.nissanusa.com/bluetooth pour des instructions sur la connexion de téléphones cellulaires recommandés par NISSAN.

Lorsque vous êtes invité à saisir un code, entrez «1234» à partir du combiné. Le code «1234» a été attribué par NISSAN et ne peut pas être modifié.


4. Le système vous demande de dicter un nom pour le téléphone **(D)**.

Si le nom est trop long ou trop court, le système vous le dit, puis vous invite de nouveau à dicter un nom.

De plus, si plusieurs téléphones sont connectés et que le nom ressemble trop à un nom déjà attribué, le système vous le dit, puis vous invite de nouveau à dicter un nom.

Faire un appel en entrant un numéro de téléphone



1. Appuyez sur le bouton  situé sur le volant. Une tonalité se fera entendre.
2. Dicter : «Appeler» **(A)**. Le système reconnaît la commande et annonce la prochaine

série de commandes disponibles.


3. Dicter : «Numéro de téléphone» **(B)**. Le système reconnaît la commande et annonce la prochaine série de commandes disponibles. Dicter : «Numéro spécial» pour composer plus de 10 chiffres ou un caractère spécial.


4. Dites le numéro que vous souhaitez appeler en commençant par le code de zone au format à un seul chiffre. Si le système a du mal à reconnaître le bon numéro de téléphone, essayez d'entrer le numéro dans les groupes suivants : code de zone à 3 chiffres, préfixe à 3 chiffres et 4 derniers chiffres. Par exemple, 555-121-3354 peut être énoncé de la manière suivante : «cinq cinq cinq» pour le 1er groupe, puis «un deux un» pour le 2ème groupe, et enfin «trois trois cinq quatre» pour le 3ème groupe. Pour composer plus de 10 chiffres ou un caractère spécial, dites «Numéro spécial». Reportez-vous à «Comment dire les chiffres» plus haut dans ce chapitre, pour de plus amples informations.

5. Lorsque vous avez fini d'énoncer le numéro de téléphone, le système le répète et annonce les commandes disponibles.
6. Dicter : «Composer» **(C)**. Le système reconnaît la commande et effectue l'appel.


Pour plus de renseignements, reportez-vous à «Liste de commandes vocales» plus loin dans ce chapitre.

Recevoir un appel

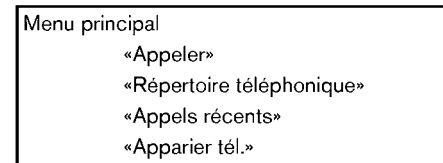
Lorsque vous entendez la sonnerie, appuyez sur le bouton  situé sur le volant.

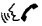
Une fois l'appel terminé, appuyez sur le bouton  situé sur le volant.

REMARQUE :

Si vous ne désirez pas prendre l'appel lorsque vous entendez la sonnerie, appuyez sur le bouton  situé sur le volant.

LISTE DE COMMANDES VOCALES




Lorsque vous appuyez sur le bouton  situé sur le volant, vous pouvez choisir les commandes depuis le menu principal. Les rubriques suivantes décrivent ces commandes et les commandes de chaque sous-menu.

Attendez bien la tonalité avant de parler.

Vous pouvez dire «Aide» à tout moment afin d'écouter la liste des commandes présentement

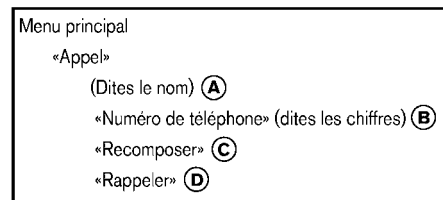
disponibles lorsque le système est en attente d'une réponse.

Un élément du menu peut également être sélectionné en faisant défiler l'affichage avec la commande SEEK et en entrant en appuyant sur le bouton .

Si vous voulez terminer une action sans la compléter, vous pouvez dicter «Annuler» ou «Abandonner» à tout moment lorsque le système est en attente d'une réponse. Le système terminera la séance RV. Lorsqu'une séance RV est annulée, deux bips sonores seront émis afin d'indiquer que vous avez quitté le système.

Si vous désirez revenir à la commande précédente, vous pouvez dicter «Reculer» ou «Corriger» à tout moment lorsque le système est en attente d'une réponse.

Appeler



(Dites le nom) (A)

Si'il existe des entrées sauvegardées dans le

répertoire, un numéro associé à un nom et un emplacement peut être composé

Reportez-vous à la rubrique «Répertoire (téléphones sans fonction de téléchargement automatique du répertoire)» plus loin dans ce chapitre pour en savoir plus sur l'enregistrement d'entrées.

Lorsque le système vous le demande, dictez le nom de l'entrée du répertoire à appeler. Le système reconnaît le nom.

Si'il y a plusieurs adresses associées à ce nom, le système demandera à l'utilisateur de choisir un emplacement en particulier.

Une fois que vous avez confirmé le nom et l'emplacement, le système commence l'appel.

«Numéro de téléphone» (dites les chiffres) (B)

Lorsque le système vous le demande, dictez le numéro à appeler. Reportez-vous à «Faire un appel en entrant un numéro de téléphone» plus haut dans ce chapitre pour obtenir plus de détails.

«Recomposer» (C)

Utilisez la commande Recomposer pour appeler le dernier numéro composé.

Le système reconnaît la commande, puis répète le numéro et commence la composition.

Si un numéro de recomposition n'existe pas, le système annonce : «Il n'y a pas de numéro à recomposer» et termine la séance RV.

«Rappeler» (D)

Utilisez la fonction de rappel pour composer le numéro du dernier appel entrant dans le véhicule.


Le système reconnaît la commande, puis répète le numéro et commence la composition.

Si aucun numéro de rappel n'existe, le système annonce : «Il n'y a pas de numéro à rappeler» et termine la séance RV.

«Numéro spécial»

Pour composer plus de 10 chiffres ou un caractère spécial, dites «Numéro spécial». Lorsque le système reconnaît la commande, il vous demandera d'énoncer le numéro.

«Lors d'un appel»

Lors d'un appel, il y a plusieurs options de commande disponibles. Appuyez sur le bouton  situé sur le volant pour mettre la voix en sourdine et entrer les commandes.

- «Aide» — Le système annonce les commandes disponibles.
- «Reculer/Corriger» — Le système annonce «Reculer,» termine la séance RV et revient à l'appel.

- «Annuler/Abandonner» — Le système annonce «Annuler,» termine la séance RV et revient à l'appel.


- «Envoyer/Entrer/Appeler/Composer» — Utilisez la commande Envoyer pour entrer les numéros, «*» ou «#» durant un appel. Par exemple, si un système automatisé vous a indiqué d'entrer un numéro de poste :

Dictez : «Envoyer un deux trois quatre.»

Le système reconnaît la commande et envoie les tonalités associées aux numéros. Le système termine ensuite la séance RV et revient à l'appel. Dites «étoile» pour «*», dites «dièse» pour «#».

- «Transférer appel» — Utilisez la commande de transfert d'appel pour transférer un appel du système téléphonique Bluetooth^{MD} au téléphone cellulaire lorsque vous désirez recevoir un appel privé.

Le système annonce : «Transférer appel. L'appel a été transféré au mode privé.» Le système terminera ensuite la séance RV.

Pour reconnecter un appel du téléphone cellulaire au système téléphonique mains libres Bluetooth^{MD}, appuyez sur le bouton .

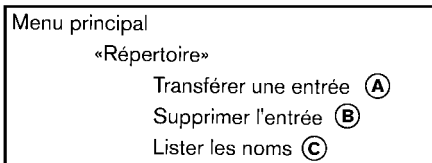
- «Muet» — Utilisez la commande Sourdisine pour mettre votre voix en sourdisine pour que l'autre interlocuteur ne l'entende pas. Utili-

sez la commande de sourdisine à nouveau pour revenir à la configuration normale.

REMARQUE :

Si l'appel est fini ou si la connexion du réseau du téléphone cellulaire est perdue alors que la fonction Sourdisine est activée, la fonction Sourdisine sera remise sur «off» pour l'appel suivant ; l'autre interlocuteur pourra ainsi entendre votre voix.

Répertoire (téléphones sans fonction de téléchargement automatique du répertoire)



«Transférer une entrée» (A)

Utilisez la commande Transférer une entrée pour mémoriser un nouveau nom dans le système.

Lorsque le système vous le demande, dictez le nom que vous voulez donner à la nouvelle entrée.

Par exemple, dictez : «Marie.»

Si le nom est trop long ou trop court, le système vous le dit, puis vous invite de nouveau à dicter

un nom.

De plus, si le nom ressemble trop à un nom déjà mémorisé, le système vous le dit, puis vous invite de nouveau à dicter un nom.

Le système vous demandera de transférer un numéro de téléphone enregistré dans la mémoire du téléphone cellulaire.

Pour entrer un numéro de téléphone par commandes vocales :

Par exemple, dictez : «cinq cinq cinq un deux un deux.» Consultez «Comment dire les chiffres» plus haut dans cette section pour de plus amples informations.

Pour transférer un numéro de téléphone enregistré dans la mémoire du téléphone cellulaire :

Dictez : «Transférer une entrée» Le système reconnaît la commande et vous demande d'initialiser le transfert à partir du combiné téléphonique. Le numéro de téléphone du nouveau contact sera transféré depuis le téléphone cellulaire via le système de communication Bluetooth^{MD}.

La procédure de transfert varie selon les téléphones. Reportez-vous au manuel de l'utilisateur du téléphone cellulaire pour plus de détails. Vous pouvez également visiter www.nissanusa.com/bluetooth pour des directives sur le transfert de numéro de téléphones cellulaires re-

commandés par NISSAN.

Le système répète le numéro et vous invite à donner la prochaine commande. Lorsque vous avez fini d'entrer les numéros ou de transférer une entrée, choisissez «Sauvegarder.»


Le système confirme le nom, l'adresse et le numéro.

«Supprimer l'entrée» **(B)**

Utilisez la commande Supprimer l'entrée pour effacer une entrée du répertoire. Après que le système reconnaît une commande, dites le nom pour supprimer ou dites «Lister les noms» pour choisir une entrée.

«Lister les noms» **(C)**

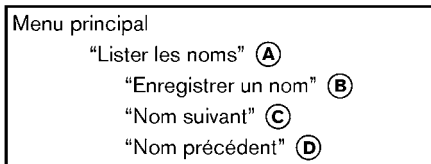
Utilisez la commande Lister les noms pour écouter tous les noms enregistrés dans le répertoire. Le système récite les entrées du répertoire, mais ne donne pas les numéros de téléphone correspondants. Lorsque la lecture de la liste est terminée, le système retourne au menu principal.

La lecture de la liste peut être arrêtée à tout moment en appuyant sur le bouton  situé sur le volant. Le système termine la séance RV.

Répertoire (téléphones sans fonction de téléchargement automatique du répertoire)

REMARQUE :

Les commandes du répertoire du téléphone ne sont pas disponibles lorsque le véhicule roule.



Pour les téléphones qui prennent en charge les téléchargements automatique du répertoire (PBAP Bluetooth profile), la commande «Phonebook» est utilisée pour gérer les entrées dans le répertoire du véhicule. Vous pouvez dire le nom d'une entrée dans ce menu pour effectuer la composition de cette entrée.

Le répertoire peut enregistrer jusqu'à 1000 noms pour chaque téléphone connecté au système. Chaque nom peut être associé à 4 lieux ou même 4 numéros de téléphone.

Quand un téléphone est connecté au système, le répertoire est automatiquement téléchargé sur le véhicule. Cette fonction vous permet d'accéder au répertoire à partir du système

Bluetooth^{MD} et d'appeler les contacts en passant par leur nom. Vous pouvez enregistrer un repère vocal personnalisé pour les contacts qui sont difficilement reconnus par le système. Pour de plus amples informations, reportez-vous à «Enregistrer nom» dans cette section.


REMARQUE :

Chaque téléphone a son propre répertoire. Vous ne pouvez pas accéder au répertoire du téléphone A si vous êtes actuellement connecté au téléphone B.

«Lister les noms» **(A)**

Utilisez la commande Lister les noms pour entendre tous les noms et toutes les adresses enregistrés dans le répertoire.

Le système énumère les entrées de l'annuaire, mais n'inclut pas les numéros de téléphone réels. Une fois que la lecture de la liste est achevée, le système retourne au menu principal.

Vous pouvez interrompre la lecture de la liste à tout moment en appuyant sur le bouton  sur le volant. Le système termine la séance RV. Reportez-vous à la commande «Enregistrer nom» dans cette section pour des informations sur l'enregistrement de repères vocaux personnalisés concernant les entrées de la liste que le système a du mal à prononcer.



«Enregistrer nom» (B)

Le système vous permet d'enregistrer des repères vocaux personnalisés pour les contacts du répertoire difficilement reconnus par le véhicule. Cette fonction peut aussi être utilisée pour enregistrer des repères vocaux pour composer directement une entrée avec plusieurs numéros. Un maximum de 40 repères vocaux peut être enregistré dans le système.

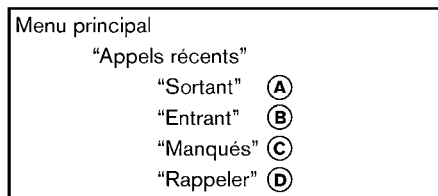
«Nom suivant» (C)

Utilisez la commande Nom suivant pour passer au nom qui suit dans la liste.

«Nom précédent» (D)

Utilisez la commande Nom précédent pour passer au nom précédent dans la liste.

Appels récents



Utilisez la commande Appels récents pour accéder aux appels entrants, sortants ou manqués.

«Sortant» (A)

Utilisez la commande Sortant pour faire apparaître les appels sortants passés depuis le véhicule.

«Entrant» (B)

Utilisez la commande Entrant pour faire apparaître les appels entrants reçus depuis le véhicule.

«Manqués» (C)

Utilisez la commande Manqués pour faire apparaître les appels manqués sur le véhicule.

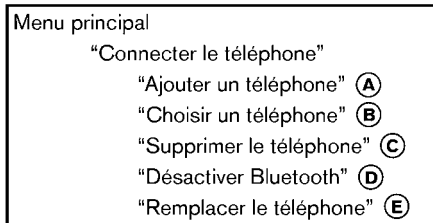
«Rappeler» (D)

Utilisez la commande Rappeler pour composer le numéro de l'appel reçu le plus récent.

Connecter le téléphone

REMARQUE :

La commande Connecter le téléphone n'est pas disponible lorsque le véhicule roule.



Utilisez les commandes Connecter le téléphone pour gérer les téléphones connectés au véhicule ou pour activer la fonction Bluetooth^{MD} sur le véhicule.

«Ajouter un téléphone» (A)

Utilisez la commande Ajouter un téléphone pour ajouter un téléphone au véhicule. Pour plus d'informations, reportez-vous à «Procédure de connexion» plus haut dans ce chapitre.

«Choisir un téléphone» (B)

Utilisez la commande Choisir un téléphone pour faire une sélection parmi une liste de téléphones connectés au véhicule. Le système fera apparaître les noms attribués à chaque téléphone puis vous demandera le téléphone que vous souhaitez sélectionner. Un seul téléphone peut être actif à la fois.

«Supprimer le téléphone» (C)

Utilisez la commande Supprimer le téléphone

pour effacer un téléphone qui est connecté au véhicule. Le système fera apparaître les noms attribués à chaque téléphone puis vous demandera le téléphone que vous souhaitez effacer. Effacer un téléphone du véhicule effacera également le répertoire de ce téléphone.

«Désactiver Bluetooth»

Utilisez la commande Désactiver Bluetooth pour éviter une connexion sans fil à votre téléphone.






«Remplacer le téléphone»

Cette fonction peut être utilisée pour reconnecter un nouveau téléphone avec le véhicule si vous avez changé de portable.

MODE D'ADAPTATION AU LOCUTEUR (SA)

L'adaptation au locuteur permet à deux utilisateurs hors dialecte de s'entraîner afin d'améliorer la précision de reconnaissance vocale. Les utilisateurs répètent un certain nombre de commandes afin de créer un échantillon de leur propre voix qui sera enregistré dans le système. Le système est capable de mémoriser un modèle d'adaptation au locuteur différent pour chaque téléphone connecté.


Procédure d'entraînement

1. Garez le véhicule à l'extérieur, dans un endroit relativement calme.
2. Asseyez-vous sur le siège conducteur alors que le moteur tourne, avec le frein de stationnement serré et la vitesse en position stationnement.
3. Maintenez le bouton  enfoncé pendant plus de 5 secondes.
4. Le système annonce : «Appuyez sur la touche d'envoi () du système téléphonique à mains libres pour accéder au mode d'adaptation vocale, ou appuyez sur la touche d'annulation du téléphone () pour sélectionner une autre langue»
5. Appuyez sur le bouton .
Pour plus d'informations sur le choix d'une langue différente, consultez «Choisir une langue» plus haut dans ce chapitre.
6. Si le téléphone connecté est déjà utilisé, le système vous demandera de l'écraser. Suivez les instructions fournies par le système.
7. Lorsque la préparation est terminée et que vous êtes prêt à commencer, appuyez sur le bouton .
8. Le mode SA sera expliqué. Suivez les instructions fournies par le système.

9. À la fin de l'entraînement, le système vous indiquera qu'un nombre adéquat de phrases a été enregistré.

10. Le système vous annonce que l'adaptation au locuteur est terminée et que le système est prêt.

Le mode SA s'arrêtera si :

- Le bouton  est appuyé pendant plus de 5 secondes en mode SA.
- Le véhicule est en marche dans le mode SA.
- Le contacteur d'allumage est en position OFF ou LOCK.

Phrases d'entraînement

Le système vous demande de dire les phrases suivantes pendant le mode d'adaptation au locuteur (SA).

(Le système vous indique le moment d'entrer chaque phrase.)

- transférer entrée du répertoire
- composer 3 0 4 2 9
- effacer numéro de rappel
- Entrants
- Transférer entrée
- 8 pause 9 3 2 pause 7
- effacer toutes les entrées

- appeler 7 2 4 0 9
- effacer entrée répertoire
- entrée suivante
- composer étoile 2 1 7 0
- oui
- non
- sélectionner
- Manqués
- composer 8 5 6 9 2
- activer Bluetooth
- Sortants
- appeler 3 1 9 0 2
- 9 7 pause pause 3 0 8
- annuler
- numéro de rappel
- appeler étoile 2 0 9 5
- effacer téléphone
- composer 8 3 0 5 1
- Enregistrer nom
- 4 3 pause 2 9 pause 0
- effacer numéro de recomposition
- énumérer noms répertoire
- appeler 8 0 5 4 1
- corriger
- réglage du menu principal
- composer 7 4 0 1 8
- supprimer le bloc-notes
- effacer
- composer 9 7 2 6 6
- appeler 7 6 3 0 1
- reculer
- appeler 5 6 2 8 0
- composer 6 6 4 3 7

GUIDE DE DÉPANNAGE

En principe, le système doit répondre correctement à toutes les commandes vocales sans difficulté. En cas de problèmes, essayez les solutions suivantes.

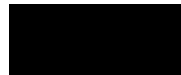
Lorsque les solutions proposées sont numérotées, essayez-les tour à tour, en commençant par le numéro 1, jusqu'à ce que le problème soit résolu.

Symptôme	Solution
Le système n'interprète pas la commande correctement.	1. Assurez-vous que la commande est valide. Reportez-vous à «Liste de commandes vocales» plus haut dans ce chapitre.
	2. Vérifiez que la commande est passée après la tonalité.
	3. Parlez clairement sans pause entre les mots à un niveau adapté au niveau sonore ambiant du véhicule.
	4. Vérifiez que le niveau sonore ambiant n'est pas trop fort (fenêtres ouvertes par exemple ou dégivrage activé). REMARQUE : Si l'environnement est trop bruyant pour le téléphone, il est vraisemblable que les commandes vocales ne seront pas reconnues.
	5. Si plus d'une commande a été dite au même moment, dictez les commandes séparément.
	6. Si le système persiste à ne pas reconnaître les commandes, refaites un entraînement de voix pour améliorer la reconnaissance vocale du locuteur. Reportez-vous à «Mode d'adaptation au locuteur (SA)» plus haut dans ce chapitre.
Le système sélectionne constamment la mauvaise entrée depuis le répertoire.	1. Vérifiez que le nom de l'entrée du répertoire correspond à ce que vous avez enregistré au départ. Ceci peut être confirmé en utilisant la commande «Énumérer noms». Reportez-vous à «Répertoire (téléphones sans fonction de téléchargement automatique du répertoire)» plus haut dans ce chapitre.
	2. Remplacez un des noms confondus avec un nouveau nom.

AGENDA

5 Démarrage et conduite

Précautions à prendre lors du démarrage et de la conduite	5-3	Frein de stationnement	5-22
Gaz d'échappement (monoxyde de carbone)	5-3	Régulateur de vitesse	5-22
Catalyseur à trois voies	5-4	Précautions relatives au régulateur de vitesse	5-22
Système de surveillance de pression des pneus (TPMS)	5-4	Manipulation du régulateur de vitesse	5-23
Pour éviter une collision ou un renversement	5-7	Période de rodage	5-24
Précautions à prendre lors de la conduite sur route et tout-terrain	5-7	Amélioration des économies de carburant	5-25
Récupération tout-terrain	5-8	Système de sonar (si le véhicule en est équipé)	5-26
Perte rapide de pression d'air	5-8	Toutes roues motrices (AWD) (si le véhicule en est équipé)	5-27
Consommation d'alcool/de drogues et conduite	5-9	Manipulations de l'interrupteur de verrouillage du mode toutes roues motrices (AWD)	5-28
Précautions relatives à la sécurité lors de la conduite	5-9	Témoin lumineux AWD	5-29
Contacteur d'allumage	5-12	Stationnement/stationnement en côte	5-30
Système de clé intelligente (si le véhicule en est équipé)	5-12	Système de servodirection électrique	5-31
Témoin de positionnement de transmission à variation continue (CVT)	5-14	Système de freinage	5-32
Positions de la clé	5-14	Précautions à prendre lors du freinage	5-32
Avant de démarrer le moteur	5-15	Rodage du frein de stationnement	5-32
Démarrage du moteur	5-15	Système antiblocage des roues (ABS)	5-32
Conduite du véhicule	5-16	Système de contrôle de dynamique du véhicule (VDC)	5-34
Témoin de positionnement de transmission à variation continue (CVT)	5-16	Conduite par temps froid	5-36
		Ouverture d'une serrure de portière gelée	5-36
		Antigel	5-36
		Batterie	5-36
		Vidange du liquide de refroidissement	5-36



Équipement des pneus	5-36
Équipement spécial pour l'hiver	5-37

Conduite sur la neige ou sur la glace	5-37
Chauffe-bloc (si le véhicule en est équipé)	5-38

PRÉCAUTIONS À PRENDRE LORS DU DÉMARRAGE ET DE LA CONDUITE



ATTENTION

- Ne laissez pas d'enfants ou d'adultes handicapés ayant habituellement besoin des autres, seuls dans le véhicule. Les animaux domestiques ne doivent pas non plus rester seuls dans le véhicule. Ils risquent de se blesser ou de blesser les autres. De plus, si le véhicule est stationné au soleil par temps chaud, toutes vitres fermées, la température de l'habitacle augmente rapidement et constitue un danger mortel pour les personnes ou les animaux qui sont dans le véhicule.
- Sécurisez correctement le chargement avec des cordes ou des courroies pour qu'il ne glisse pas ou ne se déplace pas. Ne placez pas le chargement plus haut que les dossiers de siège. Un chargement mal maintenu pourrait entraîner des blessures graves en cas d'arrêt brusque ou de collision.


GAZ D'ÉCHAPPEMENT (monoxyde de carbone)



ATTENTION

- N'inhalez pas les gaz d'échappement ; ils contiennent du monoxyde de carbone, incolore et inodore. Le monoxyde de carbone est dangereux. Il peut causer des pertes de conscience ou la mort.
- Si une infiltration de gaz d'échappement est soupçonnée dans l'habitacle, conduisez avec toutes les vitres ouvertes et faites vérifier le véhicule immédiatement.
- Ne faites pas fonctionner le moteur dans un lieu clos, comme un garage.
- N'immobilisez pas le véhicule, le moteur en marche durant une période prolongée.
- Conduisez toujours avec le hayon fermé pour éviter les risques de pénétration de gaz d'échappement dans l'habitacle. Si vous vous trouvez dans l'obligation de conduire avec le hayon ouvert, prenez les précautions suivantes :

1. Ouvrez toutes les vitres.

2. Placez le bouton de recyclage de l'air  en position OFF et réglez le ventilateur sur une position élevée pour faire circuler l'air.

- Si vous devez faire passer un faisceau électrique ou autre câblage du véhicule pour le relier à une remorque via le joint du hayon ou de la carrosserie, suivez les recommandations du fabricant pour éviter la pénétration d'oxyde de carbone dans l'habitacle.
- Si des équipements, matériels de camping ou tout autre élément sont ajoutés pour le loisir ou autres usages, conformez-vous aux instructions du fabricant afin d'empêcher la pénétration de monoxyde de carbone dans l'habitacle. (Certains appareils de camping tels que les fours, les réfrigérateurs ou les chauffages dégagent aussi du monoxyde de carbone.)
- Faites vérifier la carrosserie et le circuit d'échappement par un technicien compétent lorsque :

- le véhicule est soulevé pour entretien.
- vous soupçonnez une pénétration de gaz d'échappement dans l'habitacle du véhicule.
- vous remarquez un changement de bruit du circuit d'échappement.
- un accident a endommagé le circuit d'échappement, le dessous de caisse ou l'arrière du véhicule.

CATALYSEUR À TROIS VOIES

Le catalyseur à trois voies est un dispositif antipollution intégré au circuit d'échappement. Les gaz d'échappement à l'intérieur du catalyseur à trois voies sont brûlés à haute température pour réduire au minimum les éléments polluants.



ATTENTION

- Les gaz et le système d'échappement sont très chauds. **N'approchez aucun matériau inflammable près des éléments du système d'échappement et ne tolérez aucun animal ni personne à proximité.**

- Il ne faut ni arrêter ni stationner le véhicule sur des matières inflammables telles que de l'herbe sèche, des vieux papiers ou des chiffons. Ils pourraient s'enflammer et provoquer un incendie.



PRÉCAUTION

- **N'utilisez pas d'essence à teneur en plomb. Les dépôts laissés par l'essence au plomb réduisent considérablement l'aptitude du catalyseur à trois voies à éliminer les éléments polluants de l'échappement.**
- **Gardez toujours votre moteur bien réglé. Des anomalies de fonctionnement du circuit d'allumage, du circuit d'alimentation ou du circuit électrique peuvent provoquer la pénétration de carburant non brûlé dans le catalyseur à trois voies et le faire surchauffer. Ne continuez pas à conduire si le moteur a des irrégularités ou si le fonctionnement est médiocre ou inhabituel. Faites vérifier le véhicule par un concessionnaire NISSAN.**

- **Évitez de conduire avec un niveau de carburant très bas. Une panne sèche peut provoquer des irrégularités du moteur et endommager le catalyseur à trois voies.**
- **N'emballez pas le moteur pendant son réchauffement.**
- **Il ne faut ni pousser ni remorquer le véhicule pour le mettre en marche.**

SYSTÈME DE SURVEILLANCE DE PRESSION DES PNEUS (TPMS)

Vérifiez mensuellement la pression de chaque pneu, y compris celui de la roue de secours (le cas échéant), et gonflez les pneus à la pression froide et recommandée par le fabricant et indiquée dans ce Manuel du conducteur ou sur l'étiquette de pression de gonflage des pneus. (Si votre véhicule a des pneus d'une taille différente de celle indiquée dans le Manuel du conducteur ou sur l'étiquette de pression de gonflage des pneus, vous devriez déterminer la bonne pression de gonflage pour ces pneus.)

Votre véhicule est équipé d'un dispositif de sécurité supplémentaire, un système de contrôle de pression des pneus (TPMS), qui allume un témoin indicateur lorsqu'un ou plusieurs de vos pneus sont partiellement dégonflés. Par conséquent, lorsque le témoin indicateur de faible

pression des pneus s'allume, arrêtez le véhicule, vérifiez la pression des pneus dès que possible et procédez au gonflage adéquat des pneus. Conduire avec un pneu significativement sous-gonflé peut surchauffer et entraîner une crevaison. Un sous-gonflage réduit également l'économie de la consommation en carburant, réduit la durée de vie du pneu, et peut affecter la conduite et la capacité de freinage du véhicule.

Veillez noter que le TPMS ne remplace pas un entretien adéquat des pneus et qu'il incombe au conducteur de maintenir une pression des pneus adéquate, même si les pneus ne sont pas assez dégonflés pour faire allumer le témoin indicateur de faible pression des pneus du TPMS.

Votre véhicule est également doté d'un indicateur de mauvais fonctionnement du TPMS afin d'indiquer quand le système ne fonctionne pas adéquatement. Le témoin indicateur de mauvais fonctionnement du TPMS est combiné au témoin indicateur de faible pression des pneus. Lorsque le système détecte une anomalie de fonctionnement, le témoin indicateur clignotera pendant environ une minute puis restera allumé. Le témoin continuera de s'allumer de cette façon à tous les démarrages subséquents du véhicule jusqu'à ce que l'anomalie de fonctionnement soit réglée. Lorsque le témoin indicateur de mauvais fonctionnement est allumé, le système ne pourra pas détecter ou signaler la faible

pression des pneus. Les anomalies de fonctionnement du TPMS peuvent survenir pour plusieurs raisons, incluant l'installation de pneus de rechange ou d'autres roues sur le véhicule qui empêcheraient le TPMS de fonctionner correctement. Vérifiez toujours l'indicateur de mauvais fonctionnement du TPMS après avoir remplacé un ou plusieurs pneus ou roues sur votre véhicule pour assurer que les pneus ou roues de rechange permettent au TPMS de fonctionner correctement.

Renseignements supplémentaires

- Le TPMS ne contrôle pas la pression du pneu de la roue de secours.
- Le TPMS ne fonctionne que si le véhicule roule à plus de 25 km/h (16 mi/h). Le système n'est pas toujours capable de détecter les chutes brusques de pression des pneus (par exemple, un pneu crevé pendant la conduite).
- Le témoin lumineux de faible pression des pneus ne s'éteint pas automatiquement après l'ajustement de pression. Après que le pneu a été gonflé à la pression recommandée, conduisez à plus de 25 km/h (16 mi/h) pour activer le TPMS et éteindre le témoin lumineux de faible pression. Utilisez un manomètre pour vérifier la pression des pneus.

- L'avertissement Vérifier la pression des pneus apparaît sur l'écran d'affichage des informations sur le véhicule lorsque le témoin lumineux de faible pression des pneus s'allume et qu'une faible pression des pneus est détectée. L'avertissement Vérifier la pression des pneus s'éteint lorsque le témoin lumineux de faible pression des pneus s'éteint.

L'avertissement Vérifier la pression des pneus apparaît pendant un certain temps à chaque fois que le contacteur d'allumage est tourné en position ON aussi longtemps que le témoin lumineux de faible pression reste allumé.

L'avertissement Vérifier la pression des pneus n'apparaît pas si le témoin lumineux de faible pression des pneus s'allume pour indiquer un mauvais fonctionnement du TPMS.

- La pression des pneus augmente et diminue en fonction de la chaleur causée par le fonctionnement du véhicule et la température extérieure. La température extérieure pourrait baisser la température de l'air à l'intérieur du pneu, ce qui peut diminuer la pression de gonflage du pneu. Le témoin lumineux de faible pression des pneus risque alors de s'allumer. Si le témoin lumineux s'allume lorsque la température ambiante

est basse, vérifiez la pression de chacun des quatre pneus.

Pour plus d'informations, reportez-vous à «Témoin lumineux de faible pression des pneus» dans le chapitre «2. Instruments et commandes» et à «Système de surveillance de pression des pneus (TPMS)» dans le chapitre «6. En cas d'urgence».



ATTENTION

- Si le témoin s'allume en cours de conduite, évitez les manœuvres ou les freinages brusques, ralentissez, gardez le véhicule sur une aire de stationnement sûre et arrêtez le véhicule le plus vite possible. Le fait de conduire avec un pneu insuffisamment gonflé peut endommager les pneus de façon permanente et augmente les risques d'une panne. Le véhicule risque d'être sérieusement endommagé et de provoquer un accident causant des blessures corporelles graves. Vérifiez la pression des quatre pneus. Réglez la pression à FROID comme indiqué sur l'étiquette des renseignements sur les pneus et le chargement pour

ramener le témoin lumineux de faible pression des pneus sur OFF. Si vous avez un pneu crevé, il faudra le remplacer rapidement par la roue de secours. (Reportez-vous à «Crevaillon» dans le chapitre «6. En cas d'urgence» pour savoir comment changer un pneu dégonflé.)

- Lorsque vous montez la roue de secours ou remplacez une roue, le TPMS ne fonctionnera pas et le témoin lumineux de faible pression clignotera pendant environ 1 minute. Le témoin restera allumé pendant 1 minute. Contactez un concessionnaire NISSAN au plus vite afin qu'il remplace le pneu et/ou réinitialise le système d'avertissement.
- Le remplacement des pneus par des pneus autres que ceux spécifiés par NISSAN pourrait affecter le bon fonctionnement du TPMS.
- N'injectez pas de liquide ou d'aérosols de scellement des pneus dans les pneus, car ces produits risquent de provoquer une défectuosité des capteurs de pression.



PRÉCAUTION

- Le TPMS pourrait ne pas fonctionner lorsque les roues sont équipées de chaînes ou que les roues sont recouvertes de neige.
- Ne posez pas de pellicule métallisée ou de pièces en métal (antennes etc.) sur les vitres. Ceci pourrait causer une mauvaise réception des signaux émis par les capteurs de pression de pneus, ce qui provoquerait une défectuosité du TPMS.

Certains appareils et transmetteurs risquent d'interférer temporairement avec le fonctionnement du TPMS et causer l'allumage du témoin lumineux de faible pression des pneus. Par exemple :

- Un équipement ou appareil électrique utilisant des fréquences radio similaires se trouve proche de votre véhicule.
- Un transmetteur réglé aux fréquences similaires est utilisé près ou dans votre véhicule.
- Un ordinateur (ou équipement similaire) ou un convertisseur courant direct/courant continu est utilisé près du véhicule.

Avertissement FCC :

Pour les États-Unis :

Ce dispositif est conforme à la partie 15 des réglementations FCC. Son utilisation est soumise aux deux conditions suivantes : (1) Ce dispositif ne doit pas causer de brouillages nuisibles et (2) ce dispositif doit pouvoir supporter toute interférence reçue et notamment les interférences susceptibles de provoquer un fonctionnement indésirable.

Remarque : Tout changement ou modification qui n'est pas expressément approuvé par la partie responsable du respect des réglementations peut annuler le droit de l'utilisateur de se servir de cet appareil.

Pour le Canada :

Ce dispositif est conforme à RSS-210 d'Industrie Canada. Son utilisation est soumise aux deux conditions suivantes : (1) ce dispositif ne doit pas causer d'interférence (2) ce dispositif doit pouvoir supporter toute interférence et notamment les interférences susceptibles de provoquer un fonctionnement indésirable.

POUR ÉVITER UNE COLLISION OU UN RENVERSERMENT



ATTENTION

Si ce véhicule n'est pas manipulé prudemment et de manière sûre, vous risquez d'en perdre le contrôle ou de provoquer un accident.

Soyez vigilant et conduisez toujours prudemment. Respectez tous les codes de la route. Évitez des vitesses excessives, ne prenez pas des virages à grande vitesse et ne braquez pas trop brusquement car de telles pratiques peuvent faire perdre le contrôle du véhicule. **Comme pour tous les véhicules, une perte de contrôle peut causer une collision avec des autres véhicules ou des obstacles, ou encore causer le renversement du véhicule. Ce risque est encore plus grand si la perte de contrôle fait faire une embardée au véhicule.** Soyez toujours attentif et évitez de conduire lorsque vous êtes fatigué. Ne conduisez jamais sous l'influence d'alcool ou de médicaments (médicaments vendus sous ordonnance ou sans ordonnance susceptibles de provoquer une somnolence). Portez toujours votre ceinture de sécurité tel qu'il est indiqué à la section «Ceintures de sécurité» dans le cha-

pitre «1. Sécurité — sièges, ceintures de sécurité et système de retenue supplémentaire» de ce manuel et demandez à vos passagers de faire de même.

Les ceintures de sécurité aident à réduire les risques de blessures en cas de collision et de retournement. **Lors d'une collision où le véhicule se retourne, un individu non attaché ou mal attaché est significativement plus susceptible d'être blessé ou tué qu'un individu dont la ceinture de sécurité est bien attachée.**

PRÉCAUTIONS À PRENDRE LORS DE LA CONDUITE SUR ROUTE ET TOUT-TERRAIN

Les véhicules utilitaires présentent des risques de renversement significativement plus élevés que les autres types de véhicules.

Leur garde au sol est supérieure à celle des véhicules de tourisme, permettant une grande variété d'utilisation sur routes ou en tout-terrain. Ceci leur donne un centre de gravité plus haut que celui des véhicules ordinaires. Une garde au sol plus élevée offre l'avantage d'un meilleur aperçu de la route, permettant d'anticiper les problèmes. Ces véhicules ne sont cependant pas conçus pour négocier les virages aux mêmes vitesses que les véhicules de tourisme

conventionnels, tout comme les voitures de sport basses ne sont pas conçues pour la conduite tout-terrain. Si possible, évitez les virages serrés ou les manœuvres brusques, en particulier à vitesse élevée. Comme pour les autres véhicules de ce type, une conduite incorrecte risque d'entraîner une perte de contrôle ou un renversement. Les ceintures de sécurité aident à réduire les risques de blessures en cas de collision et de retournement. Lors d'une collision où le véhicule se retourne, un individu non attaché ou mal attaché est significativement plus susceptible d'être blessé ou tué qu'un individu dont la ceinture de sécurité est bien attachée.

Lisez bien «Précautions relatives à la sécurité lors de la conduite» plus loin dans ce chapitre.

RÉCUPÉRATION TOUT-TERRAIN

Si les roues de droite ou de gauche mordent sur le bas côté de la route, conservez la maîtrise du véhicule en respectant la procédure ci-dessous. À noter que cette procédure n'est qu'un conseil d'ordre général. Vous devez conduire le véhicule de manière adaptée à son état, à l'état de la route et à la densité du trafic.

1. Restez calme et ne réagissez pas exagérément.
2. N'appuyez pas sur le frein.

5-8 Démarrage et conduite

3. Maintenez fermement le volant des deux mains et essayez de garder la ligne droite.
4. Lorsque c'est possible, relâchez lentement la pédale d'accélérateur pour ralentir le véhicule progressivement.
5. Si la route est libre, dirigez le véhicule pour suivre la route tout en ralentissant. N'essayez pas de ramener le véhicule sur la route tant que la vitesse n'a pas baissé.
6. Lorsque la sécurité le permet, tournez le volant graduellement jusqu'à ce que les deux roues reviennent sur la chaussée. Lorsque toutes les roues sont sur la route, dirigez le véhicule pour qu'il reste sur la voie appropriée.
 - Si vous estimez qu'il n'est pas sûr de ramener le véhicule sur la chaussée en fonction de l'état du véhicule, de la route ou du trafic, ralentissez progressivement le véhicule jusqu'à l'arrêt à un endroit sûr sur le côté de la route.

PERTE RAPIDE DE PRESSION D'AIR

Une perte rapide de pression d'air ou un «éclatement» peut se produire si le pneu est percé ou endommagé suite à un impact contre une bordure ou un nid de poule. Une perte rapide de la pression d'air peut également être provoquée en roulant avec des pneus sous-gonflés.

Une perte rapide de pression des pneus peut affecter le manœuvre et la stabilité du véhicule, notamment en vitesse autoroutière.

Évitez toute perte de pression d'air rapide en maintenant la pression de gonflage correcte et en inspectant visuellement les pneus de leurs usures et endommagements. Reportez-vous à «Roues et pneus» dans le chapitre «8. Entretien et interventions à effectuer soi-même» de ce manuel.

Si un pneu perd rapidement de la pression ou «éclate» en cours de conduite, maintenez le contrôle du véhicule en respectant la procédure suivante. À noter que cette procédure n'est qu'un conseil d'ordre général. Vous devez conduire le véhicule de manière adaptée à son état, à l'état de la route et à la densité du trafic.



ATTENTION

Les actions suivantes peuvent augmenter le risque de perdre le contrôle du véhicule s'il y a une perte de pression d'air soudaine des pneus. La perte de contrôle du véhicule peut provoquer une collision et résulter à des blessures.

- **Le véhicule se déplace généralement ou tire dans la direction du**

pneu plat.

- **N'appuyez pas sur le frein rapidement.**
- **Ne relâchez pas la pédale d'accélérateur brutalement.**
- **Ne tournez pas le volant rapidement.**

1. Restez calme et ne réagissez pas exagérément.
2. Maintenez fermement le volant des deux mains et essayez de garder la ligne droite.
3. Lorsque c'est possible, relâchez lentement la pédale d'accélérateur pour ralentir le véhicule progressivement.
4. Dirigez progressivement le véhicule vers un endroit sûr sur le côté de la route et à l'écart du trafic si possible.
5. Appuyez délicatement sur la pédale de frein pour immobiliser le véhicule progressivement.
6. Allumez les feux de détresse et contactez un service de dépannage d'urgence pour changer le pneu ou reportez-vous à «Remplacement du pneu crevé» dans le chapitre «6. En cas d'urgence» de ce Manuel du conducteur.

CONSOMMATION D'ALCOOL/DE DROGUES ET CONDUITE



ATTENTION

Ne conduisez jamais sous l'influence de l'alcool ou de drogues. La présence d'alcool dans le sang réduit la coordination, retarde les réflexes et fausse le jugement. Conduire après l'absorption d'alcool augmente les risques d'être impliqué dans un accident avec blessures, subies ou infligées aux autres. À noter de plus qu'en cas d'accident, l'alcool risque d'accroître la gravité des blessures subies.

NISSAN s'est engagé à promouvoir la conduite en toute sécurité. Cependant, ne conduisez jamais sous l'influence d'alcool. Chaque année, des milliers de personnes sont blessées ou tuées dans des accidents liés à l'absorption d'alcool. Bien que les règlements locaux définissent de manière différente l'état d'ivresse légal, le fait est que les effets de l'alcool varient considérablement selon les individus, et que la majorité des gens ont tendance à sous-estimer les effets de l'alcool.

N'oubliez pas que boire et conduire ne vont pas

ensemble! Ceci est également vrai pour les médicaments et les drogues (médicaments en vente libre ou sous ordonnance médicale et drogues illégales). Ne conduisez pas en état d'ivresse ou sous l'emprise d'un stupéfiant, ou si vos aptitudes sont diminuées par toute autre condition physique.

PRÉCAUTIONS RELATIVES À LA SÉCURITÉ LORS DE LA CONDUITE

Votre NISSAN est conçue aussi bien pour une utilisation normale que tout terrain. Cependant, évitez de conduire dans des eaux profondes ou dans la boue, dans la mesure où votre NISSAN est principalement conçue pour les loisirs, contrairement à un véhicule tout terrain conventionnel.

Rappelez-vous que les modèles à deux roues motrices (2WD) ont plus de difficulté que les modèles à quatre roues motrices (AWD) à conduire sur des chaussées déformées ou à se dégager d'une épaisse couche de neige, de boue, etc.

Veillez suivre les précautions suivantes :



ATTENTION

- **Conduisez prudemment lorsque vous faites du tout-terrain, et évitez**

les zones dangereuses. Le conducteur et tous les occupants du véhicule doivent être assis avec leur ceinture de sécurité bouclée. Le conducteur et les passagers sont ainsi retenus en place lors de la conduite sur piste.

- Ne conduisez pas en travers de pentes abruptes. Au contraire, orientez le véhicule droit vers le haut ou vers le bas. Les véhicules tout-terrain peuvent se renverser sur les côtés beaucoup plus facilement que par l'avant ou par l'arrière.
- De nombreuses pentes sont beaucoup trop accentuées pour tout type de véhicule. Vous risquez de caler en tentant de les monter. Vous risquez de perdre le contrôle de la vitesse en tentant de les descendre. Vous risquez de faire des tonneaux en conduisant de travers.
- Ne passez pas les vitesses lors de la conduite en descente : vous risqueriez de perdre le contrôle du véhicule.
- Restez vigilant lors de la conduite vers un sommet. Le sommet peut en effet cacher une descente ou autre

danger susceptible de provoquer un accident.

- Si votre moteur cale ou si vous ne parvenez pas à atteindre le sommet, ne tentez pas de faire demi-tour. Votre véhicule risquerait de se renverser ou de faire des tonneaux. Faites toujours marche arrière en vous dirigeant tout droit vers le bas, levier sélecteur sur R (marche arrière). Ne faites jamais marche arrière en position N (point mort) en utilisant uniquement les freins : vous risqueriez de perdre le contrôle du véhicule.
- Un freinage intensif en descente risquerait de provoquer la surchauffe et l'affaiblissement des freins, pouvant entraîner une perte de contrôle du véhicule et un accident. Freinez légèrement et utilisez un rapport de vitesse bas pour contrôler votre vitesse.
- Les chargements non attachés risquent de se trouver projetés lors de la conduite sur piste. Attachez solidement tout chargement, de sorte qu'il ne soit pas projeté vers l'avant, risquant de blesser le conducteur ou

les passagers.

- Pour éviter de faire monter excessivement le centre de gravité, ne dépassez pas la capacité nominale de la galerie de toit (si le véhicule en est équipé), et répartissez la charge de manière équilibrée. Attachez les charges lourdes dans l'espace de chargement, en les positionnant le plus en avant et le plus bas possible. Ne montez pas sur le véhicule de pneus plus larges que spécifié dans le présent manuel. Ceci risquerait de provoquer le renversement du véhicule.
- Ne tenez pas le volant par l'intérieur ni par ses rayons lors de la conduite tout-terrain. Le volant pourrait tourner brusquement, vous blessant au niveau des mains. Conduisez en posant vos doigts et pouces sur l'extérieur de la garniture.
- Avant de conduire le véhicule, assurez-vous que le conducteur et tous les passagers ont bien bouclé leur ceinture de sécurité.
- Conduisez toujours avec les tapis de sol en place, car le plancher peut devenir très chaud.

- **Ralentissez en cas de forts vents latéraux. Son centre de gravité plus élevé rend votre NISSAN plus sensible à un fort vent latéral. Une conduite à une vitesse inférieure permet un meilleur contrôle du véhicule.**
- **Ne conduisez pas en surpassant la capacité de performance des pneus, même en mode AWD.**
- **Avec un véhicule AWD, n'essayez pas de soulever deux roues du sol en plaçant le levier sélecteur dans une position de conduite ou en marche arrière. Vous risqueriez d'endommager la transmission ou de provoquer un mouvement inattendu du véhicule et d'endommager sérieusement ce dernier ou de provoquer des blessures.**
- **Ne tentez pas de tester un véhicule équipé AWD sur un dynamomètre pour deux roues motrices (comme ceux utilisés dans certains états pour les essais de contrôle des émissions) ou tout autre équipement similaire, même si les deux autres roues sont soulevées. N'oubliez pas de bien informer le per-**

sonnel de l'établissement chargé d'effectuer le test, que votre véhicule est équipé AWD avant de le placer sur un dynamomètre. Vous risqueriez autrement d'endommager la transmission ou de provoquer un mouvement inattendu du véhicule et d'endommager sérieusement la transmission voire de provoquer des blessures.

- **Si vous roulez sur une surface non nivelée, et qu'une roue est soulevée du sol, ne tournez pas le volant excessivement. (modèles AWD)**
- **Vous risquez de perdre le contrôle du véhicule en cas d'accélération, de manœuvres ou de freinage brusques.**
- **Si possible, évitez les virages serrés, en particulier à vitesse élevée. Votre véhicule présente un centre de gravité plus élevé que celui des véhicules de tourisme conventionnels. Ce véhicule n'est pas conçu pour prendre les virages à la même vitesse que les véhicules de tourisme conventionnels. Une utilisation inappropriée du véhicule risquerait d'entraîner une perte de**

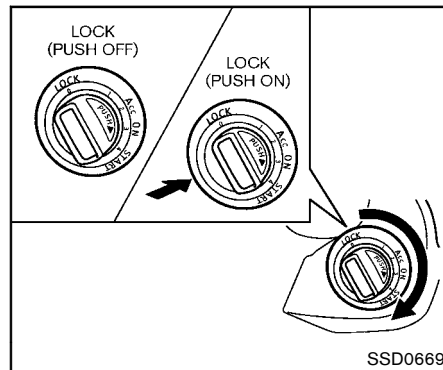
contrôle et/ou son renversement.

- **Utilisez toujours des pneus de même taille, marque, conception (diagonal, diagonal ceinturé, radial), et de mêmes sculptures sur les quatre roues. En cas de conduite sur des routes glissantes, mettez des chaînes sur les roues arrière et conduisez prudemment.**
- **Contrôlez toujours les freins juste après la conduite dans la boue ou dans l'eau. Reportez-vous à «Système de freinage» plus loin dans ce chapitre pour des informations relatives aux freins humides.**
- **Évitez de stationner votre véhicule sur un terrain à forte déclivité. Vous risqueriez d'être blessé si vous sortiez du véhicule et que ce dernier se déplaçait intempestivement vers l'avant, vers l'arrière ou sur le côté.**
- **Dès que vous conduisez en tout-terrain dans du sable, de la boue ou de l'eau arrivant au niveau du moyeu de roue, il peut devenir nécessaire de rapprocher les intervalles d'entretien du véhicule. Reportez-vous aux informations relatives à l'entretien dans le «Guide**

du service et de l'entretien NISSAN».

- Faire glisser les roues avant sur une surface glissante peut entraîner le clignotement du témoin lumineux AWD et faire enclencher le système AWD automatiquement du mode AWD au mode 2WD. Ceci risque de réduire la traction. Faites tout particulièrement attention lorsque vous tractez une remorque. (modèles AWD)

CONTACTEUR D'ALLUMAGE



SYSTÈME DE CLÉ INTELLIGENTE (si le véhicule en est équipé)

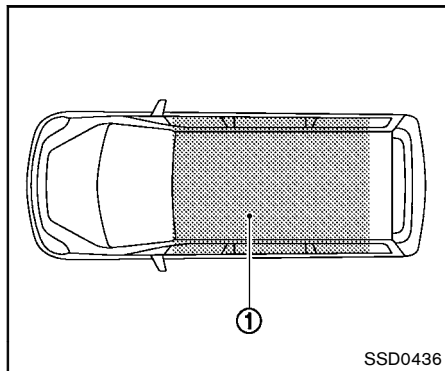
Le système de clé intelligente peut actionner le contacteur d'allumage sans avoir à sortir la clé de la poche ou du sac. L'environnement de fonctionnement et/ou les conditions peuvent affecter le champ d'application du système de la clé intelligente.



PRÉCAUTION

- Assurez-vous de toujours avoir sur vous la clé intelligente lorsque vous conduisez.

- Ne laissez jamais la clé intelligente dans le véhicule quand vous en sortez.
- Si la batterie du véhicule est déchargée, il est impossible de déplacer le contacteur d'allumage de la position LOCK. Chargez la batterie dans les plus brefs délais. Reportez-vous à «Démarrage à l'aide d'une batterie de secours» dans le chapitre «6. En cas d'urgence».



Plage de fonctionnement

Les fonctions de la clé intelligente ne peuvent être utilisées pour démarrer le moteur que lorsque la clé intelligente se trouve dans la plage de fonctionnement spécifiée ①.

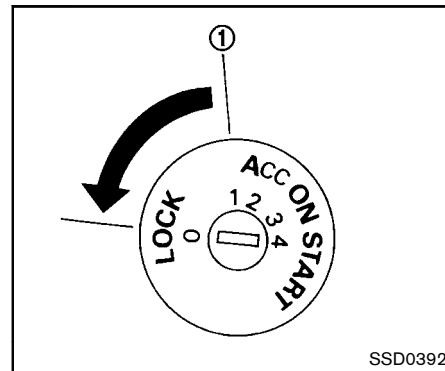
Lorsque la pile de la clé intelligente est presque déchargée ou s'il existe de fortes ondes radio-électriques à proximité, la plage de fonctionnement du système de clé intelligente se rétrécit et celle-ci peut ne pas fonctionner correctement.

Si la clé intelligente se situe dans la plage de fonctionnement, il est possible même pour quelqu'un n'ayant pas sur soi la clé intelligente de tourner le contacteur d'allumage et de dé-

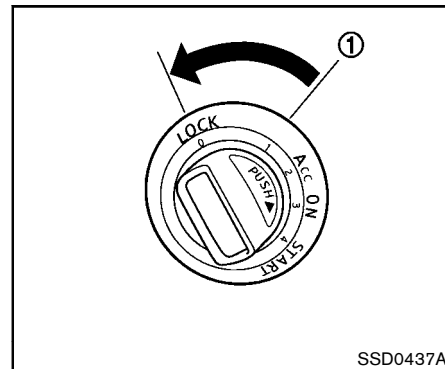
marrer le moteur.

- Le compartiment à bagages n'est pas inclus dans la plage de fonctionnement, mais la clé intelligente peut fonctionner.
- Si la clé intelligente est placée sur le tableau de bord, dans la boîte à gants ou dans le vide-poches de la portière, elle peut ne pas fonctionner.
- Si la clé intelligente est placée près de la portière ou de la fenêtre en dehors du véhicule, elle peut fonctionner.

Certains témoins indicateurs et lumineux sont affichés sur l'écran d'affichage des informations sur le véhicule entre le compteur de vitesse et le compte-tours. (Reportez-vous à «Affichage d'informations sur le véhicule» dans le chapitre «2. Instruments et commandes».)



Sans système de clé intelligente



Avec système de clé intelligente

TÉMOIN DE POSITIONNEMENT DE TRANSMISSION À VARIATION CONTINUE (CVT)

Le verrouillage de l'allumage est prévu pour que le contacteur d'allumage ne puisse pas être mis sur la position LOCK avant que le levier sélecteur ne soit sur la position P (stationnement).

- Lorsque vous placez le contacteur d'allumage en position LOCK, assurez-vous que le levier sélecteur soit bien en position P (stationnement).
- Avant de retirer la clé du contacteur d'allumage, assurez-vous que le levier sélecteur est en position P (stationnement).

Lorsque le contacteur d'allumage ne peut être placé en position LOCK :

1. L'avertissement SHIFT P (si le véhicule en est équipé) apparaît sur l'écran d'affichage des informations sur le véhicule et un carillon retentit.
2. Placez le levier sélecteur en position P (stationnement).
3. Tournez légèrement le contacteur d'allumage vers ON.
4. Tournez le contacteur d'allumage en position LOCK.
5. Retirez la clé si elle est sur le contact.

5-14 Démarrage et conduite

Si le contacteur d'allumage est en position LOCK, le levier sélecteur ne peut pas être déplacé de la position P (stationnement). Il est possible de déplacer le levier sélecteur lorsque le contacteur d'allumage est en position ON et que la pédale de frein est enfoncée.

La position OFF ① est située entre les positions LOCK et ACC, mais elle n'apparaît pas sur le contacteur d'allumage.

POSITIONS DE LA CLÉ

LOCK (0)

Sauf pour le modèle équipé de la clé intelligente :

La clé ne peut être qu'uniquement dans cette position.

Pour le modèle équipé de la clé intelligente :

POSITION SORTIE -

Le contacteur d'allumage est verrouillé uniquement dans cette position.

POSITION ENFONCÉE -

Le contacteur d'allumage sera déverrouillé tant que l'on portera la clé intelligente.

OFF (1)

L'alimentation est coupée.

ACC (2)

Les accessoires électriques s'activent sans démarrer le moteur.

ON (3)

Le système d'allumage et les accessoires électriques s'activent sans démarrer le moteur.

START (démarrage) (4)

Le démarreur s'active et le moteur démarre. Lorsqu'il est relâché, le contact d'allumage revient automatiquement en position ON.



PRÉCAUTION

Dès que le moteur démarre, relâchez le contacteur d'allumage immédiatement.

AVANT DE DÉMARRER LE MOTEUR DÉMARRAGE DU MOTEUR

- Procédez à une vérification rapide tout autour du véhicule.
- Vérifiez les niveaux des liquides tels que l'huile-moteur, le liquide de refroidissement, le liquide de frein et le liquide de lave-glace aussi souvent que possible ou au moins lorsque vous faites le plein du réservoir.
- Assurez-vous que toutes les vitres et lumières sont propres.
- Vérifiez l'aspect et l'état des pneus. Vérifiez également les pressions de gonflage.
- Verrouillez toutes les portières.
- Réglez les sièges et les appuis-tête.
- Réglez les rétroviseurs intérieurs et extérieurs.
- Bouclez les ceintures de sécurité et demandez à tous les passagers d'en faire autant.
- Vérifiez le fonctionnement des témoins lumineux lorsque le contacteur d'allumage est mis en position ON. (Reportez-vous à «Témoins lumineux/indicateurs et rappels sonores» dans le chapitre «2. Instruments et commandes».)

1. Serrez le frein de stationnement.
2. Placez le levier sélecteur en position P (stationnement) ou N (point mort). (La position P est recommandée.)

Le démarreur est conçu pour ne fonctionner que si le levier sélecteur est dans une des positions ci-dessus.

3. Lancez le moteur **sans appuyer sur la pédale d'accélérateur**, en tournant le contacteur d'allumage sur la position START. Relâchez le contacteur dès que le moteur démarre. Si le moteur s'amorce mais ne tourne pas, répétez l'opération ci-dessus.
 - Si le moteur a du mal à partir, par temps très froid ou lors d'un redémarrage, enfoncez légèrement la pédale d'accélérateur (de 1/3 vers le plancher environ), maintenez-la à cette position et lancez le moteur. Relâchez la pédale de l'accélérateur dès que le moteur démarre.
 - Si le moteur est noyé et a du mal à partir, appuyez à fond sur la pédale d'accélérateur et maintenez-la à cette position. Tentez de démarrer le moteur pendant 5 - 6 secondes. Une fois que le moteur est lancé, relâchez la pédale d'accélérateur. Lancez le moteur **sans appuyer sur la pédale d'accélérateur**, en tournant le contacteur d'allumage sur la position

START. Relâchez la pédale de l'accélérateur dès que le moteur démarre. Si le moteur s'amorce mais ne tourne pas, répétez l'opération ci-dessus.



PRÉCAUTION

N'actionnez pas le démarreur pendant plus de 15 secondes de suite. Si le moteur ne démarre pas, désactivez le contacteur d'allumage et attendez 10 secondes avant d'effectuer une nouvelle tentative afin d'éviter d'endommager le démarreur.

4. Réchauffement

Laissez le moteur tourner au ralenti pendant au moins 30 secondes à la suite du démarrage. N'emballez pas le moteur pendant son réchauffement. Conduisez à vitesse modérée sur une courte distance d'abord, en particulier par temps froid. Par temps froid, laissez tourner le moteur pendant 2 à 3 minutes minimum avant de l'arrêter. Démarrer et arrêter le moteur durant une courte période peut rendre celui-ci difficile à démarrer.

5. Pour arrêter le moteur, placez le levier sélecteur sur la position P (stationnement) et

CONDUITE DU VÉHICULE

mettez le contacteur d'allumage en position OFF.

REMARQUE :

Il est recommandé d'éviter certaines situations qui peuvent mener à un éventuel déchargement de batterie et de mauvaises conditions de démarrage telles que:

1. **Installation ou utilisation prolongée d'accessoires électroniques qui consomment de l'énergie de la batterie même si le moteur ne tourne pas (chargeurs de téléphone, GPS, lecteurs DVD, etc.)**
2. **Vous ne conduisez pas souvent et/ou uniquement sur de courtes distances.**

Dans ces cas-là, la batterie peut avoir besoin d'être chargée pour conserver son état.

TÉMOIN DE POSITIONNEMENT DE TRANSMISSION À VARIATION CONTINUE (CVT)

La transmission à variation continue (CVT) de votre véhicule est pourvue d'un contrôle électronique fournissant une puissance maximale et assurant un fonctionnement souple.

Dans les pages suivantes, nous indiquons les procédés de manipulation recommandés pour votre boîte de vitesses. Nous vous demandons de bien les suivre pour obtenir les meilleures performances de votre véhicule tout en profitant d'une conduite agréable.

La puissance du moteur peut être automatiquement réduite pour protéger le CVT si la vitesse du moteur augmente rapidement lorsqu'on circule sur des routes glissantes ou lors d'un test sur un dynamomètre.

Démarrage du véhicule

1. Une fois le moteur démarré, appuyez à fond sur la pédale de frein avant de déplacer le levier sélecteur hors de la position P (stationnement).

Ce CVT, est conçu de telle façon qu'il faut appuyer à fond sur la pédale de frein avant de passer de P (stationnement) à tout autre vitesse lorsque le

contacteur d'allumage est réglé sur la position ON.

Le levier sélecteur ne peut pas être déplacé hors de la position P (stationnement) sur d'autres positions tant que la clé de contact est sur la position LOCK, OFF ou ACC ou si elle est retirée.

2. Tout en continuant à appuyer sur la pédale de frein, appuyez sur le bouton du levier sélecteur et déplacez le levier sélecteur en position de conduite.
3. Desserrez le frein de stationnement et relâchez la pression sur la pédale de frein, et commencez à faire rouler lentement le véhicule.



ATTENTION

- **N'appuyez pas sur la pédale d'accélérateur lors du passage du levier sélecteur de la position P (stationnement) ou N (point mort), à la position R (marche arrière), D (conduite), ou L (bas). N'enfonchez la pédale de frein que si le changement de vitesse est terminé. Vous risqueriez autrement de perdre le contrôle du véhicule et d'avoir un**

accident.

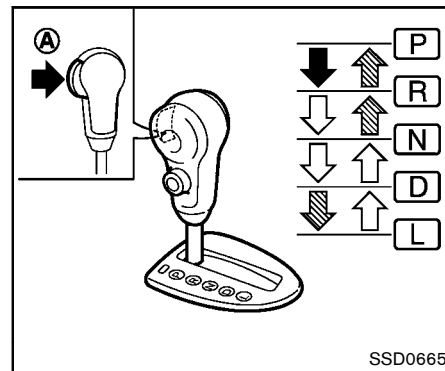
- À froid, le moteur tourne avec un ralenti assez rapide. Faites très attention lors du passage au premier rapport ou en marche arrière avant que le moteur ne soit chaud.
- Ne passez jamais en mode P (stationnement) ou R (marche arrière) lorsque le véhicule se déplace. Vous risqueriez autrement de perdre le contrôle du véhicule et d'avoir un accident.



PRÉCAUTION

- Sauf en cas d'urgence, ne passez pas en position N (point mort) lors de la conduite. Rouler en roue libre avec la boîte de vitesse en position N (point mort) peut causer de graves dommages à la boîte de vitesse.
- Lorsque vous arrêtez le véhicule en montée, ne maintenez pas le véhicule immobilisé en appuyant sur la pédale d'accélérateur. Utilisez toujours la pédale de frein à cet effet.

- Ne rétrogradez pas brusquement sur des routes glissantes. Vous risqueriez de perdre le contrôle du véhicule.



Pour déplacer le levier sélecteur,

- ➡: Appuyez sur le bouton (A) tout en enfonçant la pédale de frein.
- ▨➡: Appuyez sur le bouton.
- ➡: Déplacez simplement le levier sélecteur.

Changement de vitesse

Après avoir démarré le moteur, appuyez à fond sur la pédale de frein, appuyez sur le bouton du levier sélecteur et déplacez-le de la position P (stationnement) à la position voulue.



ATTENTION

Serrez le frein de stationnement si le levier sélecteur est dans n'importe quelle position et que le moteur est arrêté. Dans le cas contraire, le véhicule risquerait de se mettre brusquement en mouvement ou de dévaler une pente et de causer des blessures corporelles graves ou un accident.

Si pour une raison quelconque le contacteur d'allumage est placé sur la position OFF ou ACC alors que le levier sélecteur est dans une position autre que P (stationnement), le contacteur d'allumage ne pourra pas être mis en position LOCK.

Si le contacteur d'allumage ne peut pas être placé en position LOCK, procédez de la manière suivante :

1. Serrez le frein à main lorsque le véhicule est arrêté.
2. Placez le contacteur d'allumage en position ON tout en appuyant sur la pédale de frein.
3. Placez le levier sélecteur en position P (stationnement).
4. Tournez le contacteur d'allumage en position LOCK.

5-18 Démarrage et conduite



PRÉCAUTION

Pour éviter l'endommagement de la boîte de vitesse, utilisez la position P (stationnement) ou la position R (marche arrière) seulement lorsque le véhicule est à l'arrêt complet.

P (stationnement) :

Cette position du sélecteur sera utilisée pour garer le véhicule ou faire démarrer le moteur. Assurez-vous que le véhicule est arrêté complètement. **Pour déplacer le levier sélecteur de N (point mort) ou d'une quelconque position de conduite à P (stationnement), il faut appuyer sur la pédale de frein ainsi que sur le bouton du levier sélecteur.** Serrez le frein de stationnement. Si vous vous gardez en côte, serrez d'abord le frein de stationnement et déplacez ensuite le levier sélecteur sur la position P (stationnement).

R (marche arrière) :

Cette position du levier sélecteur sera utilisée pour faire une marche arrière. Vérifiez toujours que le véhicule est complètement arrêté avant de sélectionner la position R (marche arrière). **Pour déplacer le levier sélecteur de P (stationnement), N (point mort) ou d'une**

quelconque position de conduite à R (marche arrière), appuyez sur la pédale de frein et appuyer sur le bouton du levier sélecteur.

N (point mort) :

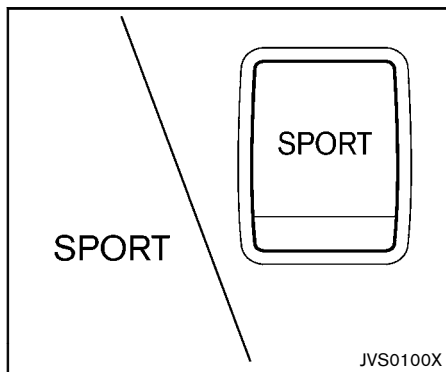
Aucun rapport de marche avant ou de marche arrière n'est engagé. Le moteur peut être démarré dans cette position. Si le moteur cale pendant le déplacement du véhicule, placez le levier sur N (point mort) et redémarrez.

D (conduite) :

Placez le levier sélecteur dans cette position pour la conduite normale du véhicule.

L (bas) (si le véhicule en est équipé) :

Utilisez cette position pour bénéficier au maximum du frein moteur dans de fortes descentes ou montées, ou à l'approche de virages serrés. N'utilisez pas la position L dans d'autres circonstances.



Commande de mode SPORT

En mode SPORT, le moteur et la transmission sont contrôlés pour régler la vitesse du moteur à un niveau supérieur que la position D (conduite). Cela améliore la réponse de l'accélérateur pour une sensation de conduite «sportive».

Pour mettre en marche le mode SPORT, appuyez sur la commande de mode SPORT. Le témoin indicateur de mode SPORT s'allume sur le tableau de bord. Pour éteindre le mode SPORT, appuyez à nouveau sur la commande de mode SPORT. Le témoin indicateur de mode SPORT du tableau de bord s'éteint.

Si le témoin indicateur de mode SPORT ne

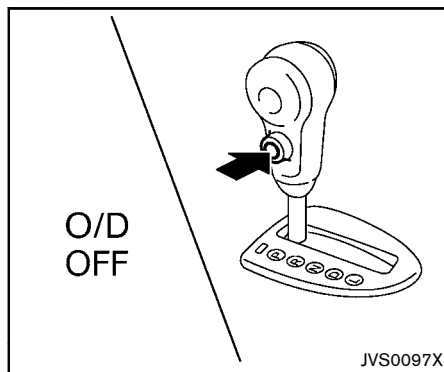
s'allume pas lorsque la commande de mode SPORT est activée, la commande ou le système peuvent ne pas fonctionner. Dans ce cas, contactez votre concessionnaire NISSAN. Même si il y a un dysfonctionnement de la commande ou du système, cela n'affectera pas la conduite normale.

- Le mode SPORT s'éteint automatiquement si un dysfonctionnement se produit.
- Le mode SPORT ne fonctionne qu'à des vitesses supérieures à 30km/h (20 mi/h).
- Si le moteur est éteint avec le mode SPORT activé, le mode SPORT est désactivé lors du redémarrage du moteur.



PRÉCAUTION

- **En mode SPORT, l'économie de carburant peut être réduite.**
- **Si le mode de désactivation de vitesse surmultipliée est réglé lorsque le mode SPORT est activé, le mode de désactivation de vitesse surmultipliée deviendra prioritaire.**



Interrupteur OFF de vitesse surmultipliée (O/D)

Lorsqu'on appuie sur l'interrupteur O/D OFF alors que le levier sélecteur est en position D (conduite), le témoin indicateur $\frac{O/D}{OFF}$ du tableau de bord s'allume.

Utilisez le mode d'annulation de la vitesse surmultipliée lorsque vous avez besoin d'améliorer le frein moteur.

Pour annuler le mode d'annulation de la vitesse surmultipliée, appuyez à nouveau sur l'interrupteur O/D OFF. Le témoin indicateur $\frac{O/D}{OFF}$ s'éteint.

À chaque fois que l'on démarre le moteur, ou lorsque le levier sélecteur est dans une position

autre que la position D (conduite), le mode d'annulation de l'overdrive sera automatiquement désactivé.

Rétrogradation à l'aide de l'accélérateur
— En position D —

Pour monter ou pour doubler en côte, appuyez à fond sur la pédale d'accélérateur jusqu'au plancher. La transmission rétrograde selon la vitesse du véhicule.

Mode de protection en cas de température élevée du liquide

Cette transmission possède un mode de protection contre les hautes températures. Si la température du liquide devient excessive (par exemple, dans une montée s'il fait chaud et que le véhicule est très chargé, par exemple avec une remorque), la puissance du moteur et dans certains cas, la vitesse du véhicule, diminueront automatiquement pour réduire les possibilités d'endommager la transmission. La vitesse du véhicule peut être contrôlée par la pédale de l'accélérateur, mais la vitesse du moteur et du véhicule peuvent être limitées.

Sécurité intégrée

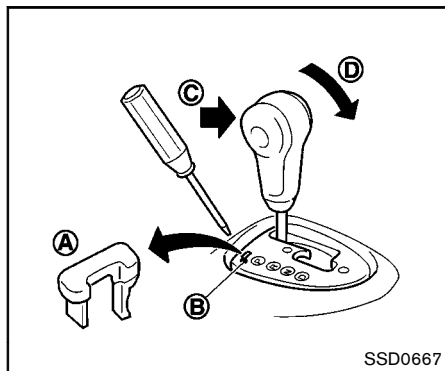
Il arrive que le système de sécurité intégré se mette en marche lorsque le véhicule roule dans des conditions de conduite très difficiles, comme un patinage avec freinages consécutifs brusques par exemple. Le témoin indicateur de mauvais fonctionnement (MIL) pourrait s'allumer pour indiquer que le mode de sécurité intégré est en marche. (Reportez-vous à «Témoin indicateur de mauvais fonctionnement (MIL)» dans le chapitre «2. Instruments et commandes».) Même si le système électrique fonctionne parfaitement, le système de sécurité intégrée se met en marche. Dans ce cas, tournez le contacteur d'allumage en position OFF et patientez 10 secondes. Placez à nouveau le contact d'allumage en position ON. Le véhicule doit revenir aux réglages de conduite normaux. S'il ne revient pas aux réglages de conduite normaux, faites vérifier et réparer au besoin la transmission par un concessionnaire NISSAN au besoin.



ATTENTION

Lorsque le mode de protection du liquide contre les hautes températures

ou le mode de sécurité intégré se met en marche, la vitesse du véhicule peut se voir progressivement réduite. La vitesse ainsi réduite peut être inférieure à celle des autres véhicules, ce qui augmente la probabilité d'une collision. Soyez tout particulièrement prudent en conduisant. Si nécessaire, rangez-vous sur le côté à un endroit sûr et attendez que la transmission revienne à son état normal, ou le cas échéant, faites-la réparer si nécessaire.



Déverrouillage du sélecteur

Si la batterie est faible ou à plat, le levier sélecteur pourrait ne pas pouvoir se déplacer de la position P (stationnement) même en appuyant sur la pédale de frein et sur le bouton du levier sélecteur.

Pour déplacer le levier sélecteur, déverrouillez-le. Le levier sélecteur peut être placé sur la position N (point mort). Cela permet de déplacer le véhicule si la batterie est déchargée.

Pour déverrouiller le levier, exécutez la procédure suivante :

1. Tournez le contacteur d'allumage en position LOCK et retirez la clé si celle-ci est insérée.

2. Serrez le frein de stationnement.
3. Enlevez le couvercle du bouton de déverrouillage du sélecteur (A) en vous servant d'un outil approprié.
4. Appuyez sur le bouton de déverrouillage du sélecteur (B) en vous aidant d'un outil approprié.
5. Appuyez sur le bouton du levier sélecteur (C) et déplacez-le en position N (point mort) (D) tout en appuyant sur le bouton de déverrouillage du sélecteur.

Tournez le contacteur d'allumage en position ON. Vous pouvez déplacer le véhicule à l'endroit désiré.

Remplacez le couvercle du bouton de déverrouillage du sélecteur enlevé après opération.

Si le levier sélecteur ne peut pas être dégagé de la position P (stationnement), faites vérifier le système CVT par un concessionnaire NISSAN dans les plus brefs délais.



ATTENTION

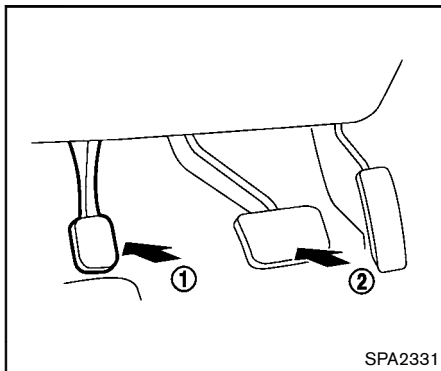
Si le levier sélecteur ne peut pas être dégagé de la position P (stationnement) alors que le moteur est en marche et la pédale de frein enfoncée, les feux d'arrêt pourraient ne pas fonc-

tionner. Le mauvais fonctionnement des feux d'arrêt peut provoquer un accident dans lequel des personnes, dont vous-même, pourraient être blessées.

FREIN DE STATIONNEMENT

ATTENTION

- Avant de conduire, assurez-vous que le frein de stationnement est complètement desserré. Autrement, ceci pourrait causer une défaillance du frein et provoquer un accident.
- Ne desserrez pas le frein de stationnement depuis l'extérieur du véhicule.
- N'utilisez pas le levier de changement de vitesse comme frein de stationnement. Au stationnement, assurez-vous que le frein de stationnement est serré à fond.
- Ne laissez pas des enfants sans surveillance dans le véhicule. Ils pourraient desserrer le frein de stationnement et causer un accident.



Pour serrer le frein : Appuyez complètement sur la pédale du frein de stationnement ①.

Pour desserrer le frein :

1. Appuyez fermement sur la pédale de frein ②.
2. Relâchez la pédale de frein de stationnement ① et le frein de stationnement sera desserré.
3. Avant de conduire, assurez-vous que le témoin lumineux du frein s'éteint.

RÉGULATEUR DE VITESSE

PRÉCAUTIONS RELATIVES AU RÉGULATEUR DE VITESSE

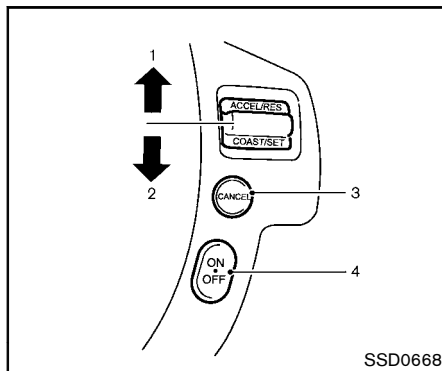
- Si le régulateur de vitesse ne fonctionne pas normalement, il s'annule automatiquement. Le témoin indicateur SET sur l'écran d'affichage des informations sur le véhicule clignotera pour avertir le conducteur.
- Le régulateur de vitesse s'annule automatiquement lorsque la température du liquide de refroidissement du moteur est trop élevée.
- Si le témoin indicateur SET sur l'écran d'affichage des informations sur le véhicule clignote, coupez l'interrupteur principal du régulateur de vitesse et faites vérifier le système par le concessionnaire NISSAN.
- Le témoin SET sur l'écran d'affichage des informations sur le véhicule pourrait clignoter lorsque l'interrupteur principal du régulateur de vitesse est sur ON en appuyant sur ACCEL/RES ou COAST/SET ou CANCEL. Pour ajuster correctement le régulateur de vitesse, procédez de la manière suivante.

ATTENTION

N'utilisez pas le régulateur de vitesse lorsque vous conduisez dans les conditions suivantes :

- lorsqu'il est impossible de maintenir la vitesse du véhicule constante
- en circulation dense ou dont la vitesse varie
- sur des routes sinueuses ou vallonnées
- sur routes glissantes (pluie, neige, verglas, etc.)
- dans un endroit très venteux

Ceci pourrait vous faire perdre le contrôle du véhicule et causer un accident.



1. Commande ACCEL/RES
2. Commande COAST/SET
3. Commande CANCEL
4. Commande PRINCIPALE (ON-OFF)

MANIPULATION DU RÉGULATEUR DE VITESSE

Le régulateur de vitesse permet de maintenir une vitesse variant entre 40 et 144 km/h (25 à 89 mi/h) sans avoir à appuyer sur la pédale d'accélérateur.

Pour utiliser le régulateur de vitesse, appuyez sur la commande PRINCIPALE. Le témoin CRUISE sur l'écran d'affichage des informations sur le véhicule s'allumera.

Pour régler la vitesse de croisière, accé-

lerez le véhicule jusqu'à la vitesse voulue, appuyez sur la commande COAST/SET et relâchez-la. (Le témoin indicateur SET sur l'écran d'affichage des informations sur le véhicule s'allumera.) Enlevez votre pied de la pédale d'accélérateur. Le véhicule est maintenu à la vitesse mémorisée.

- **Pour dépasser un autre véhicule,** appuyez sur la pédale d'accélérateur. Lorsque la pédale est relâchée, le véhicule reviendra à la vitesse précédemment réglée.
- Il est possible que le véhicule ne maintienne pas la vitesse réglée lors de la montée et de la descente de côtes abruptes. Dans un tel cas, conduisez sans le régulateur de vitesse.

Pour annuler la vitesse mémorisée, procédez selon l'une des méthodes suivantes :

- Appuyez sur la commande CANCEL. Le témoin SET sur l'écran d'affichage des informations sur le véhicule s'éteindra.
- Appuyez sur la pédale de frein. Le témoin SET sur l'écran d'affichage des informations sur le véhicule s'éteindra.
- Placez la commande PRINCIPALE à l'arrêt. Les témoins CRUISE et SET sur l'écran d'affichage des informations sur le véhicule s'éteindront.
 - Si vous appuyez sur la pédale de frein tout en appuyant sur la commande AC-

CEL/RES ou COAST/SET et réglez de nouveau la vitesse, le régulateur de vitesse ne fonctionne pas. Éteignez la commande PRINCIPALE puis rallumez-la.

- Le fonctionnement du régulateur de vitesse est automatiquement arrêté si le véhicule ralentit à environ 12 km/h (8 mi/h) en dessous de la vitesse programmée.
- Si vous placez le levier sélecteur en position N (point mort), le régulateur de vitesse est annulé.

Pour régler à une vitesse de croisière supérieure, procédez selon l'une des méthodes suivantes :

- Appuyez légèrement sur la pédale d'accélérateur. Lorsque le véhicule atteint la vitesse désirée, appuyez sur la commande COAST/SET et relâchez-la.
- Appuyez et maintenez la commande ACCEL/RES. Relâchez la commande lorsque le véhicule atteint la vitesse désirée.
- Appuyez brièvement sur la commande ACCEL/RES. Chaque pression augmente la vitesse programmée d'environ 1,6 km/h (1 mi/h).

Pour régler à une vitesse de croisière inférieure, procédez selon l'une des méthodes suivantes :

- Appuyez légèrement sur la pédale de frein. Lorsque le véhicule atteint la vitesse choisie, appuyez sur la commande COAST/SET puis relâchez-la.
- Appuyez et maintenez la commande COAST/SET. Relâchez la commande lorsque le véhicule a atteint la vitesse choisie.
- Appuyez brièvement sur la commande COAST/SET. Chaque pression réduit la vitesse programmée d'environ 1,6 km/h (1 mi/h).

Pour reprendre la vitesse précédemment réglée, appuyez et relâchez la commande ACCEL/RES. Lorsque le véhicule roule à une vitesse supérieure à 40 km/h (25 mi/h), le véhicule reprendra la vitesse précédemment réglée.

PÉRIODE DE RODAGE



PRÉCAUTION

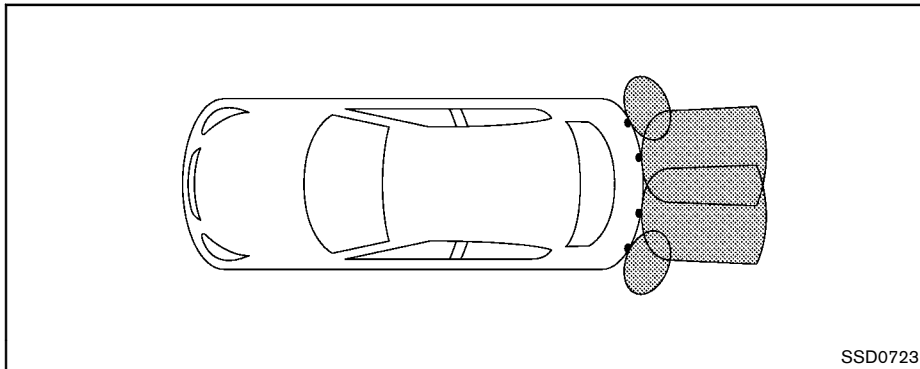
Respectez les recommandations suivantes au cours des 2.000 premiers kilomètres (1.200 mi) pour obtenir les meilleures performances du moteur et pour assurer la fiabilité et l'économie de votre véhicule neuf. Ne pas observer ces recommandations pourrait entraîner un raccourcissement de la durée de service du moteur et une diminution des performances du moteur.

- Évitez de conduire à vitesse constante rapide ou lente pendant trop longtemps. Ne faites pas tourner le moteur à plus de 4.000 tr/min.
- N'accélérez pas à plein gaz, quelle que soit la vitesse.
- Évitez les démarrages rapides.
- Évitez les freinages brusques dans la mesure du possible.
- Ne tractez pas de remorque pendant les premiers 800 km (500 mi). Vous risqueriez d'endommager le moteur, les essieux ou d'autres pièces.

AMÉLIORATION DES ÉCONOMIES DE CARBURANT

- Accélérez lentement et doucement. Maintenez la vitesse de croisière par l'exercice d'une pression constante sur l'accélérateur.
- Conduisez à vitesse modérée sur l'autoroute. Conduire à haute vitesse augmente la consommation de carburant.
- Évitez les arrêts et les freinages inutiles. Restez à distance prudente derrière les autres véhicules.
- Utilisez les rapports de la transmission en fonction des conditions de conduite.
- Évitez le ralenti inutile du moteur.
- Gardez toujours votre moteur bien réglé.
- Respectez les intervalles d'entretien périodiques recommandés.
- Maintenez les pneus gonflés selon la pression appropriée. Une faible pression augmente l'usure des pneus et la consommation de carburant.
- Maintenez la géométrie des roues avant bien réglée. Un mauvais alignement augmente l'usure des pneus et la consommation de carburant.
- L'utilisation de la climatisation augmente la consommation de carburant. N'utilisez la climatisation qu'au besoin.
- À vitesse de croisière sur l'autoroute, il est plus économique d'utiliser la climatisation et de fermer les vitres pour réduire la résistance à l'air imposée au véhicule.
- Utilisez l'huile moteur recommandée. (Reportez-vous à «Recommandations relatives à l'huile moteur et au filtre à huile» dans le chapitre «9. Données techniques et informations au consommateur»)

SYSTÈME DE SONAR (si le véhicule en est équipé)



ATTENTION

- Le système de sonar est un élément de confort supplémentaire, qui ne remplace toutefois pas des manœuvres de stationnement appropriées. Regardez autour de vous et vérifiez toujours que vous pouvez vous garer en toute sécurité. Garez-vous lentement.
- Lisez et assurez-vous de bien comprendre les limites du système de sonar contenues dans cette section. Les conditions météorologiques

risquent d'affecter le fonctionnement du système de sonar (performances réduites ou activation intempestive par exemple).

- Ce système n'est pas conçu pour éviter le contact avec des objets de petite taille ou des objets en mouvement.
- Le système est conçu pour aider le conducteur à détecter des objets immobiles de grande taille afin de ne pas endommager le véhicule. Le système ne détecte pas les petits objets situés sous le pare-chocs et

peut ne pas détecter des objets qui se trouvent trop près du pare-chocs ou sur le sol.

- En cas de dommage au niveau de la garniture de pare-chocs, rendant ce dernier décalé ou tordu, la zone de détection risque de se trouver altérée, entraînant des mesures de distance erronées ou de fausses alarmes.



PRÉCAUTION

Tout excès de bruit peut interférer avec l'avertisseur sonore, il se peut que vous ne l'entendiez pas.

Lorsque le contacteur d'allumage est en position ON, le système de sonar est opérationnel.

Le système de sonar fait retentir une tonalité pour avertir le conducteur d'obstacles à proximité du pare-choc. Le système détecte les obstacles à l'arrière lorsque le levier sélecteur est en position R (marche arrière). Il se peut que le système ne détecte pas les objets lorsque la vitesse du véhicule est supérieure à 10 km/h (6 mi/h) ni certains objets anguleux ou en mouvement.

TOUTES ROUES MOTRICES (AWD) (si le véhicule en est équipé)

Le système de sonar détecte les obstacles se trouvant jusqu'à 1 m (3,3 ft) du pare-choc arrière, la zone couverte se réduisant au niveau des angles extérieurs du pare-choc arrière. Reportez-vous à l'illustration pour les zones couvertes approximatives. Plus vous vous rapprochez de l'obstacle, et plus la cadence de la tonalité augmentera. Lorsque l'obstacle est à moins de 30 cm (11,8 po) de distance, la tonalité retentira en continu.

Retirez la neige, la glace et les accumulations de saletés (situées sur les garnitures de pare-chocs) des capteurs sonar (ne nettoyez pas les capteurs avec des objets pointus). Si les capteurs sont recouverts, cela affectera la précision du système de sonar.

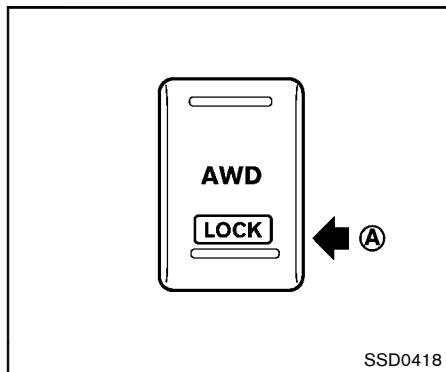
Si le système de sonar présente des dysfonctionnements, le bip retentit pendant 3 secondes lorsque le contacteur d'allumage est mis en position ON. Faites vérifier le système par un concessionnaire NISSAN.



ATTENTION

- **Avec un véhicule AWD, n'essayez pas de soulever deux roues du sol en plaçant le levier sélecteur dans une position de conduite ou en marche arrière. Vous risqueriez d'endommager la transmission ou de provoquer un mouvement inattendu du véhicule et d'endommager sérieusement ce dernier ou de provoquer des blessures.**
- **Ne tentez pas de tester un véhicule équipé AWD avec un dynamomètre pour deux roues motrices (comme ceux utilisés dans certains états pour les essais de contrôle des émissions) ou tout autre équipement similaire, même si les deux autres roues sont soulevées. Assurez-vous de bien informer le personnel de l'établissement chargé d'effectuer le test, que votre véhicule est un véhicule équipé AWD avant de le placer sur un dynamomètre. Vous risqueriez autrement d'endommager la transmission ou de provoquer un mouvement inattendu du véhicule et d'endomma-**

**ger sérieusement la transmission
voire de provoquer des blessures.**




MANIPULATIONS DE L'INTERRUPTEUR DE VERROUILLAGE DU MODE TOUTES ROUES MOTRICES (AWD)

L'interrupteur AWD LOCK est situé en bas du tableau de bord. Cet interrupteur est utilisé pour sélectionner le mode AUTO ou LOCK en fonction des conditions de conduite.

À chaque fois que vous appuyez sur la partie inférieure de l'interrupteur **(A)**, le mode AWD change :

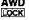
AUTO → LOCK → AUTO.

Mode LOCK

Le témoin indicateur AWD LOCK  s'allumera.

Mode AUTO

Le témoin indicateur AWD LOCK s'éteint.

Mode AWD	Roues motrices	Témoin indicateur AWD LOCK	Conditions d'utilisation
AUTO	La distribution du couple sur les roues avant et arrière change automatiquement selon l'état de la route rencontrée [100:0] ↔ [50:50]. Cela se traduit par une amélioration de la stabilité de conduite.*1	S'éteint.	Pour conduire sur des revêtements pavés ou glissants
LOCK	Toutes roues motrices (AWD)*2, *3	AWD LOCK 	Pour conduire sur les routes en mauvais état

*1: Si la différence de rotation entre les roues avant et arrière est grande, le mode AWD pourrait passer de la position AUTO à LOCK pendant un moment. Cela n'est pas une anomalie.

*2: Le mode LOCK passera en mode AUTO lorsque le véhicule aura été conduit à une grande

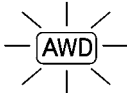


vitesse. Le témoin AWD LOCK s'éteint.

*3: Le mode LOCK s'annule automatiquement lorsque le contacteur d'allumage est placé en position OFF.

- Si vous appuyez sur l'interrupteur AWD LOCK en accélération ou décélération, ou si le contact d'allumage est en position OFF, vous pourriez sentir une secousse. Ceci est normal.
- La température de l'huile du groupe motopropulseur pourrait augmenter si le véhicule circule constamment dans des conditions de grande différence de rotation entre les roues avant et arrière (glissement des roues), comme c'est le cas sur des chaussées déformées, dans le sable, dans la boue ou lorsqu'on veut dégager un véhicule embourbé. Dans de tels cas, le témoin lumineux AWD clignote rapidement et le mode AWD passe en 2WD pour protéger le groupe motopropulseur. Si vous cessez de conduire avec le moteur au ralenti et que vous attendez jusqu'à ce que le témoin lumineux cesse de clignoter, l'AWD revient en mode AUTO.

ATTENTION

- Lorsque vous conduisez tout droit, mettez l'interrupteur AWD LOCK sur AUTO. N'actionnez pas l'interrupteur AWD LOCK lors d'un virage ou d'une marche arrière.
- N'actionnez pas l'interrupteur AWD LOCK pendant un patinage de la roue avant.
- Le régime de ralenti du moteur est élevé lors de la montée en température du moteur. Soyez tout particulièrement prudent lorsque vous démarrez ou conduisez sur des surfaces glissantes.
- Lorsque le véhicule tourne en mode LOCK sur des revêtements pavés, vous pourriez sentir un effet de freinage. C'est une condition normale du modèle AWD.

Témoin lumineux	S'allume ou clignote lorsque
 S'allume	Il y a un dysfonctionnement du système à quatre roues motrices (AWD).
 Clignote rapidement	La température de l'huile du groupe motopropulseur s'élève anormalement.
 Clignote lentement	La différence entre la rotation des roues est grande.

SSD0336B

TÉMOIN LUMINEUX AWD

Le témoin lumineux AWD est situé sur le compteur.

Le témoin lumineux AWD s'allume lorsque le contacteur d'allumage est réglé en position ON. Il s'éteint aussitôt que le moteur a démarré.

Si une quelconque anomalie se produit dans le système AWD lorsque le moteur est en marche, le témoin lumineux s'allumera.

Une température élevée de l'huile du groupe motopropulseur causée par le fonctionnement continu du véhicule qui en remorque un autre pourrait faire clignoter le témoin lumineux rapidement (environ deux fois par seconde). Le mode de conduite peut passer à 2WD. Il se peut que le mode AUTO passe en mode LOCK avant que les témoins lumineux clignotent. Si le témoin lumineux clignote rapidement pendant la marche, arrêtez immédiatement le véhicule avec le moteur au ralenti dans un endroit sûr. Si le témoin s'éteint alors au bout d'un certain temps, vous pouvez reprendre la conduire.

Une différence importante entre le diamètre des roues avant et arrière provoque le clignotement lent du témoin lumineux (environ une fois toutes les deux secondes). Arrêtez le véhicule prudemment à l'écart de la circulation et faites tourner le moteur. Vérifiez que les pneus ont tous la même taille, que la pression est correcte et que les pneus ne sont pas usés.

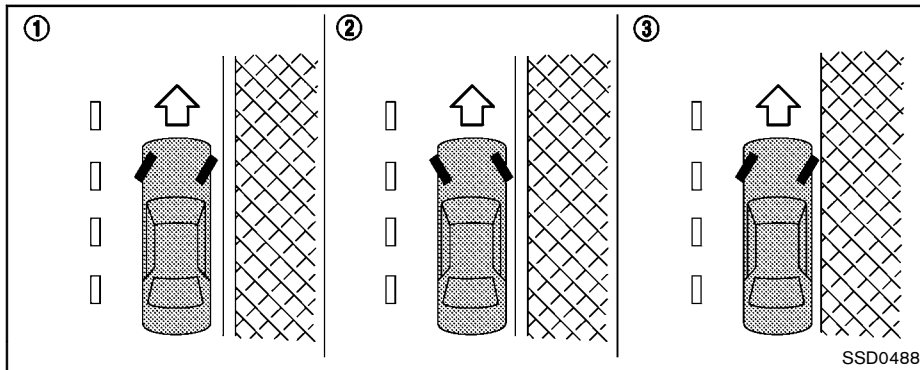
PRÉCAUTION

- Si le témoin lumineux reste allumé après l'opération effectuée ci-des-

STATIONNEMENT/ STATIONNEMENT EN CÔTE

sus, faites vérifier le véhicule par un concessionnaire NISSAN dès que possible.

- Si le témoin lumineux s'allume pendant la conduite, il se peut que le système AWD ne fonctionne pas correctement. Réduisez la vitesse de votre véhicule et faites le contrôler par un concessionnaire NISSAN le plus rapidement possible.
- Le groupe motopropulseur peut être endommagé si vous continuez à conduire alors que le témoin lumineux clignote rapidement.
- Ne conduisez jamais sur des routes à revêtement dur et sec en mode LOCK, car cela peut entraîner une surcharge du groupe motopropulseur et provoquer une anomalie de fonctionnement grave.



ATTENTION

- Il ne faut ni arrêter ni stationner le véhicule sur des matières inflammables telles que de l'herbe sèche, des vieux papiers ou des chiffons. Ils pourraient s'enflammer et provoquer un incendie.
- Pour assurer la sécurité au stationnement, serrez toujours le frein de stationnement et placez la transmission sur P (stationnement). Dans le cas contraire, le véhicule risquerait de se mettre brusque-

ment en mouvement ou de dévaler une pente et de causer un accident. Assurez-vous que le levier sélecteur a été repoussé le plus loin possible en avant et qu'il ne peut être déplacé sans appuyer sur la pédale de frein.

- Ne laissez jamais tourner le moteur lorsque le véhicule est sans surveillance.
- Ne laissez pas d'enfants sans surveillance à l'intérieur du véhicule. Ils pourraient actionner des commutateurs ou commandes. Des enfants

sans surveillance courent des risques d'accidents graves.

1. Serrez fermement le frein de stationnement.
2. Placez le levier sélecteur en position P (stationnement).
3. Il est conseillé de tourner les roues comme le montre l'illustration pour éviter que le véhicule se déplace vers la route lorsqu'il est stationné en pente.
 - EN DESCENTE AVEC TROTTOIR : ①
Tournez les roues vers le trottoir et faites avancer le véhicule jusqu'à ce que la roue touche le trottoir.
 - EN MONTÉE AVEC TROTTOIR : ②
Tournez les roues à l'opposé du trottoir et faites reculer le véhicule lentement jusqu'à ce que la roue touche le trottoir.
 - EN MONTÉE OU EN DESCENTE SANS TROTTOIR : ③
Tournez les roues vers le côté de la route de sorte que le véhicule s'éloigne du centre de la chaussée, en cas de déplacement accidentel.
4. Tournez le contacteur d'allumage en position LOCK et retirez la clé si elle est insérée.

SYSTÈME DE SERVODIRECTION ÉLECTRIQUE



ATTENTION

- **Si le moteur ne tourne pas ou s'il s'arrête pendant la conduite, la direction assistée du volant ne fonctionne pas. Le volant est alors plus difficile à manœuvrer.**
- **Lorsque le témoin lumineux de la servodirection électrique s'allume alors que le moteur est en marche, la direction assistée du volant cesse de fonctionner. Vous pourrez toujours contrôler le véhicule, mais la direction sera plus dure.**

Le système de servodirection électrique est conçu pour procurer une direction assistée, en diminuant l'effort nécessaire pour actionner le volant.

Si le volant est utilisé de façon réitérée ou continue, par exemple lorsqu'on se gare ou si l'on conduit à très faible vitesse, la direction assistée du volant diminue. Ceci est prévu pour éviter une surchauffe du système de servodirection électrique et éviter de l'endommager. Lorsque la direction assistée à la direction diminue, le maniement du volant devient plus dur. Une fois que la température du système de

servodirection électrique diminue, le niveau de la direction assistée redevient normal. Évitez de répéter de telles manoeuvres avec le volant qui pourraient provoquer une surchauffe du système de servodirection électrique.

Lorsque le volant est manoeuvré rapidement, vous pouvez entendre un bruit. Toutefois, ceci ne constitue pas une anomalie.

Si le témoin lumineux de servodirection électrique **PS** s'allume lorsque le moteur est en marche il pourrait indiquer que le système de servodirection électrique ne fonctionne pas correctement et nécessite une révision. Faites vérifier le système par un concessionnaire NISSAN. (Reportez-vous à «Témoin lumineux de servodirection électrique» dans le chapitre «2. Instruments et commandes».)

Lorsque le témoin lumineux de la servodirection électrique s'allume alors que le moteur est en marche, la direction assistée du volant cesse de fonctionner. Vous garderez le contrôle du véhicule. Le volant sera cependant plus difficile à manœuvrer, notamment en cas de virage serré ou à vitesse peu élevée.

SYSTÈME DE FREINAGE

PRÉCAUTIONS À PRENDRE LORS DU FREINAGE

Le système de freinage comporte deux circuits hydrauliques séparés. Si l'un des deux circuits ne fonctionne pas correctement, l'autre circuit assure un freinage sur deux roues.

Vous pouvez sentir un léger clic et entendre un bruit lorsque vous appuyez lentement à fond sur la pédale de frein. Ce n'est pas une anomalie et cela signifie que le mécanisme d'assistance au freinage fonctionne correctement.

Freins assistés à dépression

Le servofrein facilite le freinage en faisant appel à la dépression du moteur. Si le moteur s'arrête, vous pouvez arrêter le véhicule en appuyant sur la pédale de frein. Cependant, il vous faudra appuyer davantage sur la pédale de frein pour arrêter le véhicule et la distance d'arrêt sera plus longue.

Utilisation des freins

Ne gardez pas le pied sur la pédale de frein pendant la conduite. Une telle pratique provoquerait la surchauffe des freins, l'usure excessive des freins et des patins, et un gaspillage de carburant.

Afin d'économiser les plaquettes de frein et d'empêcher les freins de surchauffer, réduisez votre vitesse et rétrogradez avant de prendre

une descente ou une longue pente. Le freinage est amoindri si les freins chauffent trop, ce qui risque d'entraîner la perte du contrôle de véhicule.



ATTENTION

- **En cas de conduite sur chaussée glissante, faites attention avant de freiner, d'accélérer ou de rétrograder. Un freinage brusque ou une accélération soudaine peut causer un patinage des roues et résulter à un accident.**
- **Si le moteur ne tourne pas ou s'il s'arrête pendant la conduite, la direction assistée des freins ne fonctionne pas. Le freinage est alors plus dur.**

Freins humides

Lorsque le véhicule est lavé ou traverse une flaque d'eau, les freins risquent d'être mouillés. Par conséquent les distances de freinage seront plus longues et le véhicule risque de tirer d'un côté ou de l'autre pendant le freinage.

Pour sécher les freins, conduisez le véhicule à vitesse raisonnable tout en appuyant légèrement

sur la pédale de frein pour faire chauffer les garnitures. Procédez de cette manière jusqu'à ce que le freinage redevienne normal. Évitez de conduire à grande vitesse tant que les freins ne serrent pas correctement.

RODAGE DU FREIN DE STATIONNEMENT

Rodez les patins de frein de stationnement à chaque fois que l'immobilisation effectuée par le frein de stationnement est affaiblie ou à chaque fois que les patins et/ou les tambours du frein de stationnement doivent être remplacés, afin de vous assurer un meilleur freinage.

Cette procédure est décrite dans le manuel de réparation du véhicule et peut être effectuée par un concessionnaire NISSAN.

SYSTÈME ANTIBLOPAGE DES ROUES (ABS)



ATTENTION

- **Le système antiblocage des roues (ABS) est un dispositif de pointe extrêmement élaboré, mais il ne peut en aucune manière prévenir les accidents dus à la négligence ou à l'imprudence du conducteur. Il peut aider à conserver le contrôle du vé-**

hicule pendant le freinage sur une surface glissante. Il ne faut pas oublier que la distance d'arrêt sur une route glissante est plus grande que sur une surface normale et ce, même avec l'ABS. La distance d'arrêt est supérieure quand vous roulez sur des routes accidentées, du gravier ou des routes enneigées ou en cas d'utilisation des chaînes. Maintenez toujours une distance raisonnable avec le véhicule qui se trouve devant. Ainsi, c'est le conducteur qui est responsable de la sécurité.

- Le type et l'état des pneus influencent la capacité de freinage réel.
 - En cas de remplacement des pneus, posez toujours la taille de pneu spécifiée sur les quatre roues.
 - En cas de pose d'un pneu de rechange, assurez-vous que le pneu est de taille et type appropriés comme spécifié sur l'étiquette des renseignements sur les pneus et le chargement. Reportez-vous à «Étiquette des

renseignements sur les pneus et le chargement» dans le chapitre «9. Données techniques et informations au consommateur» de ce manuel.

- **Pour plus d'informations, reportez-vous à «Roues et pneus» dans le chapitre «8. Entretien et interventions à effectuer soi-même» de ce manuel.**

Le système antiblocage des roues (ABS) assure le contrôle des freins afin d'empêcher le blocage des roues lors d'un freinage brusque ou lors d'un freinage sur une route glissante. Le système détecte la vitesse de rotation de chaque roue et fait varier la pression du liquide de frein en conséquence afin d'empêcher que les roues ne se bloquent ou ne patinent. En empêchant le blocage des roues, ce système permet au conducteur de mieux contrôler la direction et de réduire les embardées ou le patinage du véhicule sur route glissante.

Utilisation du système

Appuyez sur la pédale de frein et maintenez-la enfoncée. Appuyez avec une pression ferme et constante, mais ne pompez pas les freins. L'ABS se mettra en route pour empêcher les roues de se bloquer. Dirigez le véhicule de manière à éviter les obstacles.



ATTENTION

Ne pompez pas la pédale de frein. Cette action aurait pour effet d'augmenter la distance de freinage.

Fonction d'essai automatique

L'ABS comprend des capteurs électroniques, des pompes électriques et des électrovalves hydrauliques, le tout contrôlé par un ordinateur. Cet ordinateur comprend une fonction d'essai automatique intégrée qui teste le système chaque fois que le moteur est mis en route et que le véhicule avance ou recule à basse vitesse. Pendant l'essai automatique, la pédale de frein risque de faire du «bruit» et/ou provoquer une sensation de pulsation. C'est un phénomène tout à fait normal qui n'indique en rien un défaut de fonctionnement. Si l'ordinateur détecte une défektivité, il désactivera l'ABS, alors que l'ABS s'allumera sur le tableau de bord. Le

SYSTÈME DE CONTRÔLE DE DYNAMIQUE DU VÉHICULE (VDC)

système des freins fonctionnera ensuite normalement, mais sans assistance antibloquée.

Si le témoin lumineux ABS s'allume durant l'essai automatique ou lors de la conduite, amenez votre véhicule à un concessionnaire NISSAN pour effectuer les réparations.

Fonctionnement normal

L'ABS fonctionne à des vitesses supérieures à 5 à 10 km/h (3 à 6 mi/h). La vitesse d'activation dépend des conditions de route.


Lorsque l'ABS détecte qu'une roue est prête à se bloquer, le vérin applique et libère rapidement une pression hydraulique. Cette action est similaire à pomper les freins très rapidement. Pendant que le vérin fonctionne, une sensation de pulsation de la pédale de frein peut être ressentie et le vérin sous le capot peut produire un bruit ou des vibrations. Ceci est un phénomène normal qui indique que l'ABS fonctionne correctement. Les pulsations peuvent indiquer, cependant, que les conditions de la route sont dangereuses et il est alors conseillé de conduire avec la plus grande prudence.

Le système de contrôle de dynamique du véhicule (VDC) utilise des capteurs variés pour surveiller les saisies du conducteur et le mouvement du véhicule. Sous certaines conditions de conduite, le système VDC aide à effectuer les fonctionnements suivants.

- Il contrôle la pression de freinage afin de réduire le patinage des roues sur une roue motrice qui patine afin de transférer la puissance sur une roue motrice qui ne patine pas sur le même essieu.
- Il contrôle la pression de freinage et la puissance du moteur afin de réduire le patinage des roues motrices en fonction de la vitesse du véhicule (fonction de commande de traction).
- Il contrôle la pression de freinage au niveau de chaque roue et la puissance du moteur afin de permettre au conducteur de garder le contrôle du véhicule dans les conditions suivantes :
 - sous-virage (le véhicule a tendance à ne pas suivre la trajectoire malgré des consignes de direction accrues)
 - survirage (le véhicule a tendance à patiner sur certaines routes ou dans certaines conditions de conduite).


Le système VDC peut aider le conducteur à garder le contrôle du véhicule, mais il ne peut


pas empêcher une perte de contrôle du véhicule dans toutes les situations de conduite.



Lorsque le système VDC fonctionne, le témoin d'avertissement VDC  situé sur le tableau de bord clignote. Veuillez noter ce qui suit :

- La route peut être glissante ou le système peut déterminer qu'une action est nécessaire afin de maintenir le véhicule sur la trajectoire.
- Une sensation de pulsation de la pédale de frein peut être ressentie et un bruit ou des vibrations peuvent être entendu du dessous de capot. Ceci est un phénomène normal qui indique que le système VDC fonctionne correctement.
- Ajustez votre vitesse et votre conduite en fonction de l'état de la route.

Reportez-vous à «Témoin d'avertissement du contrôle de dynamique du véhicule (VDC)» dans le chapitre «2. Instruments et commandes».

En cas de dysfonctionnement au niveau du système, le témoin d'avertissement  s'allume sur le tableau de bord. Le système VDC s'éteint automatiquement.

L'interrupteur VDC OFF est utilisé pour désactiver le système VDC. L'indicateur d'arrêt du VDC  s'allume pour indiquer que le système VDC est désactivé. Lorsque le commutateur VDC est utilisé pour désactiver le système, le

système VDC continue de fonctionner afin d'empêcher une roue motrice de patiner en transférant la puissance sur une roue motrice qui ne patine pas. Le témoin d'avertissement VDC  clignote si cela se produit. Toutes les fonctions du VDC sont désactivées, et le témoin d'avertissement VDC  ne clignote pas. Le système VDC est réinitialisé automatiquement lorsque le contacteur d'allumage est positionné sur la position OFF puis à nouveau sur ON.

Reportez-vous à «Témoin d'avertissement du contrôle de dynamique du véhicule (VDC)» dans le chapitre «2. Instruments et commandes» et à «Témoin indicateur de désactivation du contrôle de dynamique du véhicule (VDC)» dans le chapitre «2. Instruments et commandes».


Cet ordinateur comprend une fonction d'essai automatique intégrée qui teste le système chaque fois que le moteur est mis en route et que le véhicule avance ou recule à basse vitesse. Pendant l'essai automatique, la pédale de frein risque de faire du «bruit» et/ou provoquer une sensation de pulsation. Ceci est un phénomène normal et n'indique pas une anomalie.







ATTENTION


- Le système VDC est conçu pour aider le conducteur à garder la maîtrise

du véhicule, mais il n'empêche pas les accidents causés par une manœuvre brutale du volant à grande vitesse ou par une conduite imprudente ou dangereuse. Avant de négocier un virage ou de passer sur une route glissante, réduisez la vitesse et faites très attention lorsque vous roulez et prenez des virages sur des surfaces glissantes ; conduisez toujours prudemment.

- Ne modifiez pas la suspension du véhicule. Si des pièces de la suspension comme les amortisseurs, les jambes de force, les ressorts, les barres stabilisatrices, les bagues et les roues ne sont pas recommandées par NISSAN pour votre véhicule ou si elles sont extrêmement endommagées, le système VDC pourrait ne pas fonctionner correctement. Il est possible que ceci affecte les performances de conduite du véhicule, et que le témoin d'avertissement VDC  s'allume.
- Si les pièces relatives aux freins, comme les plaquettes de freins, les disques et les patins, ne sont pas

recommandés par NISSAN ou qu'elles sont très abîmées, le système VDC peut ne pas fonctionner correctement et le témoin d'avertissement VDC  pourrait s'allumer.

- Si les pièces liées à la gestion du moteur ne sont pas recommandées par NISSAN ou sont extrêmement détériorées, le témoin d'avertissement VDC  peut s'allumer.
- Lorsque vous conduisez sur des routes en pente très raide, dans des virages surélevés par exemple, il arrive que le système VDC ne pourrait pas fonctionner correctement et le témoin d'avertissement VDC  pourrait s'allumer. Évitez ce type de routes.
- En cas de conduite sur une surface instable (plaque tournante, ferry, monte-charge ou rampe par exemple), il est possible que le témoin d'avertissement VDC  s'allume. Ceci ne constitue pas une anomalie. Redémarrez le moteur lorsque vous revenez sur une surface stable.
- Si vous utilisez des roues ou pneus autres que ceux recommandés par

NISSAN, le système VDC risque de ne pas fonctionner correctement et il est possible que le témoin d'avertissement VDC  s'allume.

- **Le système VDC ne dispense pas de mettre les pneus d'hiver ou les chaînes sur les routes enneigées.**

CONDUITE PAR TEMPS FROID

OUVERTURE D'UNE SERRURE DE PORTIÈRE GELÉE

Pour éviter le gel des serrures de portière, introduisez un liquide dégivrant dans le trou de la serrure. Si la serrure gèle, chauffez la clé avant de l'introduire dans le trou de la serrure ou utilisez le porte-clés à télécommande sans clé.

ANTIGEL

En hiver, lorsque la température extérieure descend au-dessous de 0°C (32°F), vérifiez la concentration de l'antigel pour assurer la protection appropriée du moteur. Pour plus d'informations, reportez-vous à «Système de refroidissement du moteur» dans le chapitre «8. Entretien et interventions à effectuer soi-même».

BATTERIE

Si la batterie n'est pas suffisamment chargée par temps très froid, l'électrolyte risque de geler et d'endommager la batterie. Vérifiez régulièrement la batterie pour en obtenir le rendement maximum. Pour plus d'informations, reportez-vous à «Batterie» dans le chapitre «8. Entretien et interventions à effectuer soi-même».

VIDANGE DU LIQUIDE DE REFROIDISSEMENT

Si le véhicule doit être garé à l'extérieur sans antigel, vidangez le liquide de refroidissement incluant le bloc moteur. N'oubliez pas de remplir le circuit à nouveau avant de remettre le véhicule en service. Pour plus de détails, reportez-vous à «Système de refroidissement du moteur» dans le chapitre «8. Entretien et interventions à effectuer soi-même».

ÉQUIPEMENT DES PNEUS

Les pneus SUMMER (été) ont des sculptures qui augmentent la performance de roulement sur pavé sec. Cependant la performance de ces pneus est amoindrie sur les surfaces enneigées ou gelées. Si vous faites fonctionner votre véhicule sur les routes enneigées ou verglacées, NISSAN vous recommande alors de chausser les quatre roues de pneus MUD & SNOW (boue et neige) ou ALL SEASON (toutes saisons). Concernant le type, la taille, la vitesse et autres informations, consultez un concessionnaire NISSAN.

Pour obtenir une adhérence supplémentaire sur routes glacées, des pneus à crampons peuvent être utilisés. Néanmoins, certaines provinces ou territoires du Canada et certains états des États-Unis interdisent leur utilisation. Avant de poser des pneus à crampons, vérifiez les ré-

glementations locales et provinciales.

Sur chaussées sèches ou mouillées, les pneus hiver à crampons ne donneront qu'une adhérence médiocre et risquent de faciliter le dérapage des roues comparés aux pneus hiver sans crampons.

Des chaînes antidérapantes peuvent être utilisées sur les pneus. Pour plus de détails, reportez-vous à «Chaînes antidérapantes» dans le chapitre «8. Entretien et interventions à effectuer soi-même» de ce manuel.

Modèles toutes roues motrices (AWD)

Si vous installez des pneus neige, ils doivent être de même taille, marque, fabrication et sculpture aux quatre roues.

ÉQUIPEMENT SPÉCIAL POUR L'HIVER

Il est recommandé de garder les équipements suivants dans le véhicule pendant l'hiver :

- Un grattoir ou une brosse dure pour enlever la glace et la neige du pare-brise, des vitres et des essuie-glaces.
- Un morceau de carton épais à placer sous le cric pour le supporter fermement, si le véhicule devait être levé.
- Une pelle pour dégager le véhicule en cas d'embourbement dans la neige.

- Liquide de lave-glace en réserve pour pouvoir remplir le réservoir.

CONDUITE SUR LA NEIGE OU SUR LA GLACE



ATTENTION

- **La glace fondue (0°C, 32°F et pluie gelée), la neige très froide et la glace sont particulièrement glissantes. Dans ces conditions, la traction ou la tenue de route du véhicule sera beaucoup diminuée. N'empruntez pas les routes recouvertes de glace fondue avant qu'elles ne soient revêtues de sel ou de sable.**
- **Roulez toujours prudemment quelles que soient les conditions. Accélérez et ralentissez avec précaution. Si vous accélérez ou vous rétrogradez trop vite, les roues motrices perdent de leur traction.**
- **Gardez une plus grande distance de freinage dans ces conditions. Il faut entamer le freinage plus tôt que sur une route sèche.**

- **Augmentez la distance entre votre véhicule et les véhicules qui précèdent.**
- **Faites attention aux plaques de glace (verglas). Cela risque d'apparaître dans les parties ombragées de la route. Freinez avant d'atteindre la plaque mais n'essayez pas de freiner sur la plaque et évitez les manœuvres trop brusques. Ne freinez pas lorsque vos pneus sont directement en contact avec des chaussées glacées et évitez toute manœuvre brusque.**
- **N'utilisez pas le régulateur de vitesse de croisière sur des routes glissantes.**
- **La neige peut emprisonner des gaz d'échappement dangereux sous le véhicule. Veillez à ce qu'il n'y ait pas de neige près du tuyau d'échappement ni autour du véhicule.**

CHAUFFE-BLOC (si le véhicule en est équipé)

Vous pouvez utiliser des chauffe-blocs pour aider au démarrage du véhicule par un temps froid.

Utilisez un chauffe-bloc quand la température est de -7°C (20°F) ou moins.

Pour utiliser le chauffe-bloc

1. Arrêtez le moteur.
2. Ouvrez le capot et déroulez le câble du chauffe-bloc.
3. Branchez le câble dans une rallonge à triple câble avec prise à trois broches, reliée à la masse.
4. Branchez la rallonge dans une prise 110 volts alternatif (VAC) mise à la masse et protégée par un disjoncteur de fuite à la terre (GFI).
5. Le chauffe-bloc doit être branché pendant au moins 2 à 4 heures, selon la température extérieure, afin de chauffer le liquide de refroidissement du moteur correctement. Utilisez d'un minuteur pour démarrer le chauffe-bloc.
6. Avant de démarrer le moteur, débranchez et rangez soigneusement le câble pour le tenir à l'écart des pièces en mouvement.



ATTENTION

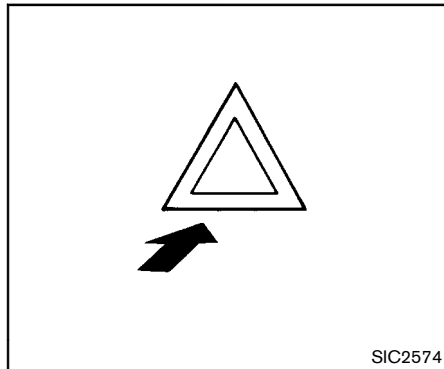
- **N'utilisez pas le chauffe-bloc avec des adaptateurs à deux broches ou sans avoir mis le circuit électrique à la masse. Les connexions sans mise à la masse risquent de provoquer des blessures sérieuses par choc électrique.**
- **Débranchez et rangez soigneusement le câble du chauffe-bloc avant de démarrer le véhicule. Un câble endommagé pourrait créer un choc électrique et entraîner de sérieuses blessures.**
- **Utilisez une rallonge à triple câble et trois broches renforcées fait pour supporter au moins 10 A. Branchez la rallonge dans une prise 110 VAC mise à la masse et protégée par un disjoncteur de fuite à la terre (GFI). Le non respect de ces consignes peut entraîner un début d'incendie ou un choc électrique et créer un risque de blessures graves.**

6 En cas d'urgence

Interrupteur des feux de détresse	6-2	Démarrage par poussée	6-11
Crevaison	6-2	Si le moteur surchauffe	6-11
Système de surveillance de pression des pneus (TPMS)	6-2	Remorquage du véhicule	6-13
Remplacement du pneu crevé	6-3	Remorquage recommandé par NISSAN	6-14
Démarrage à l'aide d'une batterie de secours	6-9	Récupération du véhicule (libérer un véhicule coincé)	6-15



INTERRUPTEUR DES FEUX DE DÉTRESSE



Appuyez sur l'interrupteur pour avertir les autres usagers de la route lorsque le véhicule doit être immobilisé en cas d'urgence. Tous les clignotants fonctionnent simultanément.

ATTENTION

- En cas d'arrêt d'urgence, dégagez toujours le véhicule hors de la voie de circulation.
- N'utilisez pas les feux de détresse en cours de déplacement à moins que des circonstances inhabituelles obligent à conduire si lentement

que le véhicule pose un risque pour les autres automobilistes.

- Les clignotants ne fonctionnent pas lorsque les témoins indicateurs de feux de détresse sont allumés.

Les feux de détresse peuvent être activés quelle que soit la position du contacteur d'allumage.

Il est possible que la réglementation dans certains pays interdise l'utilisation des feux de détresse pendant la conduite du véhicule.

CREVAISON

SYSTÈME DE SURVEILLANCE DE PRESSION DES PNEUS (TPMS)

Ce véhicule est équipé d'un système de surveillance de pression des pneus (TPMS). Il permet de contrôler tous les pneus à l'exception de celui de la roue de secours. Lorsque le témoin lumineux de faible pression des pneus s'allume et que l'avertissement Vérifiez pression des pneus apparaît sur l'écran d'affichage des informations sur le véhicule, cela signale le gonflage insuffisant d'un ou de plusieurs pneus. Si le véhicule roule avec un pneu à faible pression, le TPMS fonctionne et vous le signale en allumant le témoin lumineux de faible pression des pneus. Le système ne fonctionne que si le véhicule roule à plus de 25 km/h (16 mi/h). Pour plus de détails, reportez-vous à «Témoins lumineux/indicateurs et rappels sonores» dans le chapitre «2. Instruments et commandes» et à «Système de surveillance de pression des pneus (TPMS)» dans le chapitre «5. Démarrage et conduite».

ATTENTION

- Si le témoin s'illumine en cours de conduite, évitez les manœuvres ou les freinages brusques, ralentissez, garez le véhicule sur une aire de

stationnement sûre et arrêtez le véhicule le plus vite possible. Le fait de conduire avec un pneu insuffisamment gonflé peut endommager les pneus de façon permanente et augmente les risques d'une panne. Le véhicule risque d'être sérieusement endommagé et de provoquer un accident causant des blessures corporelles graves. Vérifiez la pression des quatre pneus. Réglez la pression à FROID comme indiqué sur l'étiquette des renseignements sur les pneus et le chargement pour ramener le témoin lumineux de faible pression des pneus sur OFF. Si vous avez un pneu crevé, il faudra le remplacer rapidement par la roue de secours.

- Lorsque vous montez la roue de secours ou remplacez une roue, le TPMS ne fonctionnera pas et le témoin lumineux de faible pression clignotera pendant environ 1 minute. Le témoin restera allumé pendant 1 minute. Contactez un concessionnaire NISSAN au plus vite afin qu'il remplace le pneu et/ou réinitialise le système d'avertissement.

- Le remplacement des pneus par des pneus autres que ceux spécifiés par NISSAN pourrait affecter le bon fonctionnement du TPMS.
- N'injectez pas de liquide ou d'aérosols de scellement des pneus dans les pneus, car ces produits risquent de provoquer une défectuosité des capteurs de pression.

REPLACEMENT DU PNEU CREVÉ

Procédez comme suit en cas de crevaison.

Arrêt du véhicule

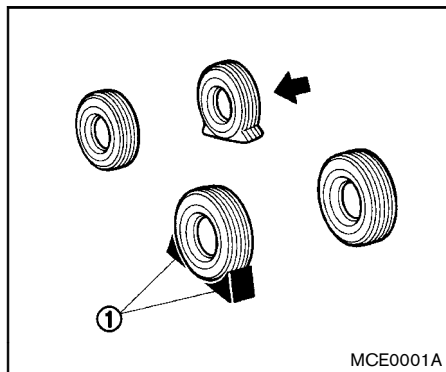
1. Amenez le véhicule hors de la route, dans un endroit sûr et dégagé de la circulation.
2. Allumez les feux de détresse.
3. Stationnez sur une surface de niveau et serrez le frein de stationnement. Placez le levier sélecteur en position P (stationnement).
4. Arrêtez le moteur.
5. Levez le capot pour prévenir les autres automobilistes et pour signaler que vous avez besoin d'aide.
6. Demandez à tous les passagers de descendre du véhicule et de se tenir prudemment à l'écart de la circulation et du

véhicule.



ATTENTION

- Vérifiez que le frein de stationnement est bien serré et que la boîte de vitesses est sur P (stationnement).
- Ne changez jamais de roue lorsque le véhicule est arrêté en pente, sur de la glace ou sur un terrain glissant. Ceci est dangereux.
- Ne changez jamais de roue si le véhicule n'est pas suffisamment éloigné de la circulation. Attendez l'assistance routière professionnelle.



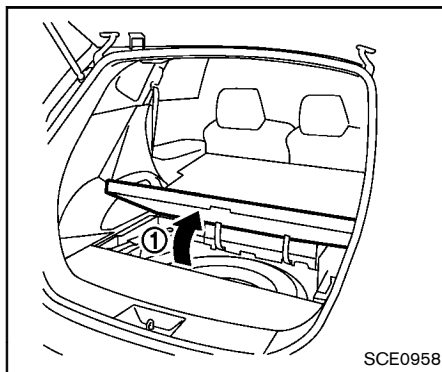
Calage des roues

Placez des cales ① à l'avant et à l'arrière de la roue diamétralement opposée au pneu à plat afin d'empêcher le véhicule de rouler lorsque vous le mettez sur le cric.



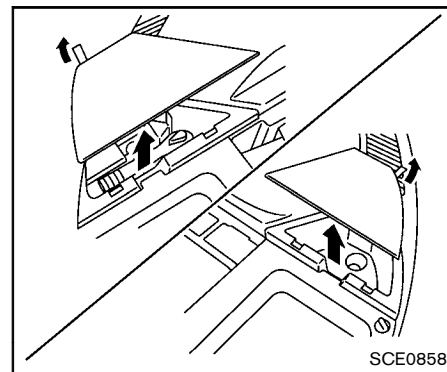
ATTENTION

Veillez bien à caler la roue, sinon le véhicule risque de se déplacer et de causer des blessures personnelles.

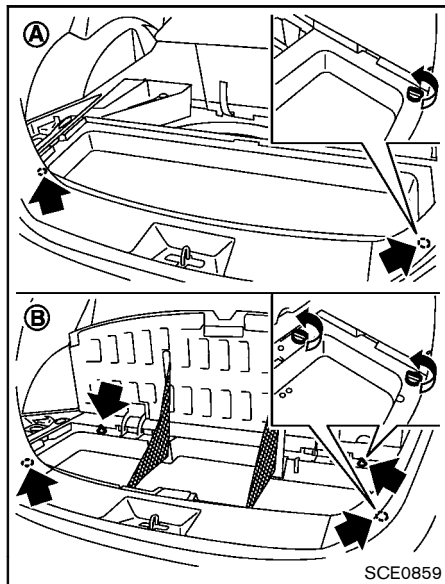


Sortir la roue de secours et les outils

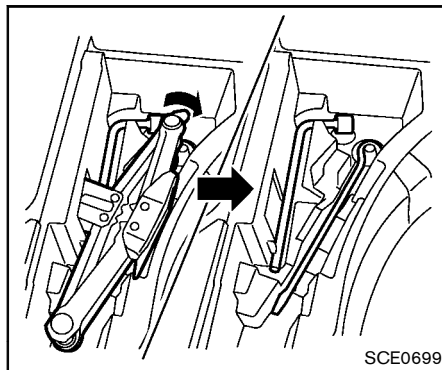
1. Ouvrez le hayon.
2. Retirez la trappe de toit (si le véhicule en est équipé). (Reportez-vous à «Trappe de toit» dans le chapitre «2. Instruments et commandes».)
3. Levez le panneau du plancher à bagage ① (type rabattable ou séparé).



4. Retirez les couvercles des boîtes latérales à bagages.



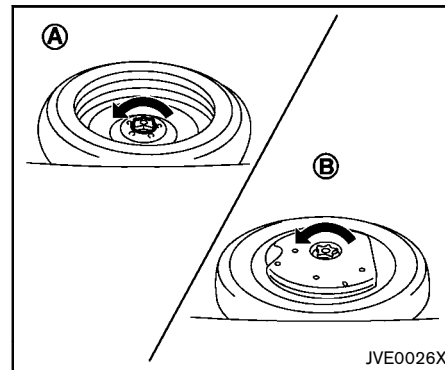
5. Retirez la boîte du plancher à bagage (type A ou B) en tournant les attaches de fixation dans le sens contraire des aiguilles d'une montre.



Outils de levage

6. Retirez les outils de levage et la roue de secours.

Outils de levage : Retirez le cric en le faisant pivoter, puis retirez les autres outils.



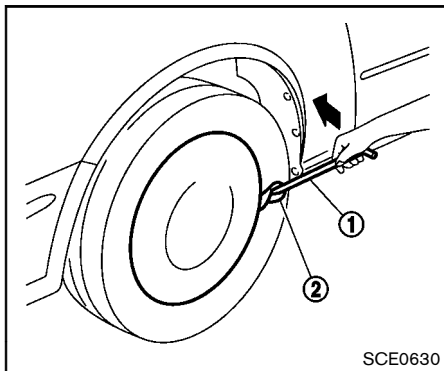
Roue de secours

Type A :

Faites tourner la pince jusqu'à ce qu'elle puisse être retirée puis retirez la roue de secours.

Type B :

Faites tourner la pince jusqu'à ce qu'elle puisse être retirée puis déplacez le caisson de basse sur un côté de la zone de chargement et retirez la roue de secours.



Housse de la roue de secours (si le véhicule en est équipé)

ATTENTION

N'utilisez jamais vos mains pour retirer la housse de roue. Ceci pourrait causer des blessures personnelles.

Pour remettre la housse de roue, utilisez la barre de cric ① comme illustré.

Appliquez un tissu ② entre la roue et le cric afin de prévenir tout endommagement de la roue et de la housse de roue.

6-6 En cas d'urgence

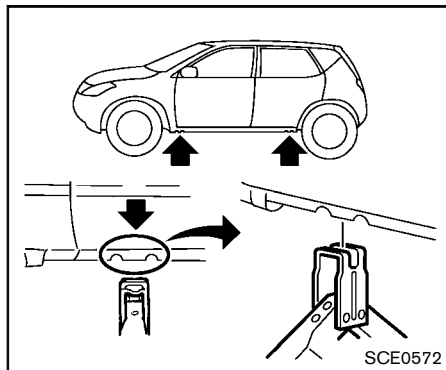
Lever le véhicule et enlever le pneu endommagé

ATTENTION

- Il ne faut jamais vous placer sous le véhicule lorsqu'il n'est supporté que par le cric. Pour tout travail sous le véhicule, supportez la carrosserie avec des chandelles de soutien.
- Utilisez uniquement le cric qui est fourni avec ce véhicule pour le soulever. N'utilisez pas le cric de ce véhicule sur un autre véhicule. Le cric est uniquement conçu pour soulever ce véhicule lors d'un changement de pneu.
- Utilisez les points de levage appropriés. Ne soulevez jamais le véhicule à d'autres endroits qu'aux points de levage prévus.
- Ne soulevez le véhicule qu'en cas de besoin.
- Ne posez jamais de cale sur ou sous le cric.
- Ne faites jamais démarrer ou tourner le moteur lorsque le véhicule est sur cric.

- **Ne laissez pas de passager dans le véhicule pendant le levage.**

Lisez attentivement l'étiquette de précaution qui se trouve sur le cric et suivez les instructions suivantes.

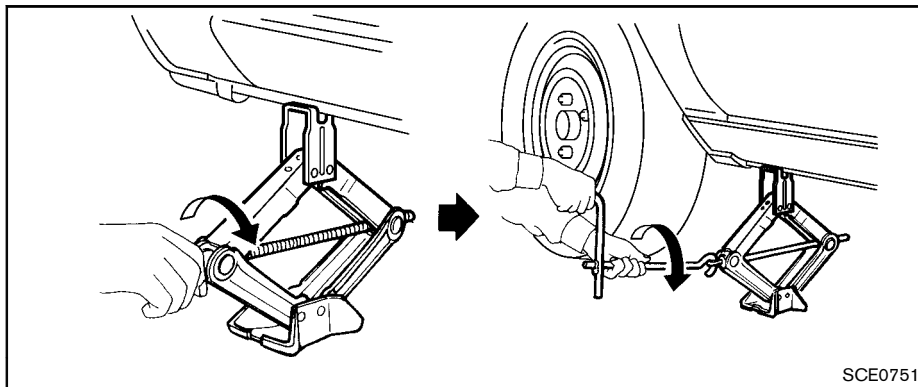


Point de levage

SCE0572

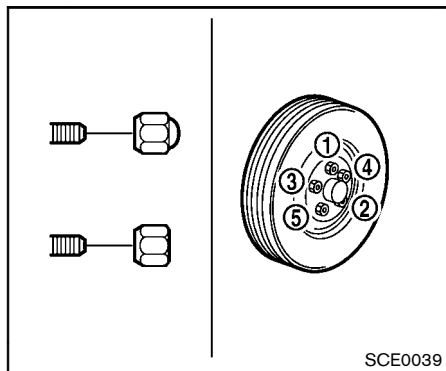
1. Placez le cric directement sur le point de levage comme illustré de manière à ce que le haut du cric touche le point de levage du véhicule. Alignez la tête de cric entre les deux encoches à l'avant et à l'arrière comme illustré. Placez également la gorge de la tête du cric entre les deux encoches comme illustré.

Posez le cric sur un sol plat et dur.



SCE0751

2. Desserrez tous les écrous de la roue, d'un ou deux tours, dans le sens inverse des aiguilles d'une montre avec la clé du cric. **Ne retirez pas les écrous tant que le pneu n'est pas dégagé du sol.**
3. Maintenez fermement des deux mains le levier et la tige du cric puis levez le véhicule, comme indiqué sur le schéma. Levez le véhicule avec prudence, jusqu'à ce que le pneu ne touche plus le sol. Retirez les écrous puis retirez la roue.



Montage de la roue de secours

La roue de secours est conçue pour un dépannage uniquement. (Reportez-vous aux instructions détaillées de la rubrique «Roues et pneus» dans le chapitre «8. Entretien et interventions à effectuer soi-même».)

1. Enlevez la boue et les corps étrangers des surfaces de contact entre la roue et le moyeu.
2. Mettez soigneusement la roue de secours en place, serrez les écrous à la main et vérifiez le serrage. Vérifiez que tous les écrous de la roue entrent bien en contact horizontal

avec la surface de la roue.

3. Serrez les écrous alternativement et uniformément avec la clé à écrous de roue dans l'ordre illustré (①, ②, ③, ④, ⑤) plus de 2 fois jusqu'au serrage complet.
4. Abaissez lentement le véhicule jusqu'à ce que le pneu touche le sol. Serrez ensuite les écrous fermement avec la clé du cric et dans l'ordre illustré à la figure ci-contre. Abaissez complètement le véhicule.



ATTENTION

- Des écrous de roue non adaptés ou mal serrés risquent de se desserrer ou de laisser la roue s'échapper. Ceci peut causer un accident.
- N'utilisez pas d'huile ou de graisse sur les goujons de roue ou sur les écrous. Ceci pourrait provoquer un desserrage des écrous.
- Resserrez les écrous de roue après les 1.000 km (600 mi) suivant le montage d'une roue (également après le remplacement d'une roue par suite d'une crevaison).

- Dès que possible, serrez les écrous de roue au couple spécifié à l'aide d'une clé dynamométrique.

**Couple de serrage des écrous de roue :
(108 N·m) 80 ft·lb**

Les écrous de roues doivent rester serrés au couple en permanence. Il est recommandé de resserrer chaque écrou en fonction des spécifications à chaque vidange.

- Réglez la pression de gonflage des pneus à FROID.

Pression à FROID :

Après que le véhicule soit resté au moins 3 heures à l'arrêt ou s'il a roulé pendant moins de 1,6 km (1 mi).

Les pressions à FROID sont inscrites sur l'étiquette des renseignements sur les pneus et le chargement, collée sur le montant central du côté conducteur.

Rangement de la roue endommagée et des outils

1. Rangez bien la roue endommagée, le cric et les outils dans le compartiment prévu à cet effet.
2. Remettez la boîte à bagages du sol en place.

3. Remplacez les couvercles sur les boîtes latérales à bagages.
4. Fermez le panneau du plancher à bagage.
5. Remplacez la trappe de toit (si le véhicule en est équipé).
6. Fermez le couvercle de coffre.



ATTENTION

- Après utilisation, il faut toujours bien ranger la roue de secours et le cric dans le véhicule. S'ils sont mal rangés, ces objets risquent de constituer des projectiles dangereux en cas d'accident ou de freinage brusque.
- La roue de secours de type-T et le pneu de petite taille sont conçus pour des cas d'urgence. Reportez-vous aux instructions détaillées de la rubrique «Roues et pneus» dans le chapitre «8. Entretien et interventions à effectuer soi-même».

DÉMARRAGE À L'AIDE D'UNE BATTERIE DE SECOURS

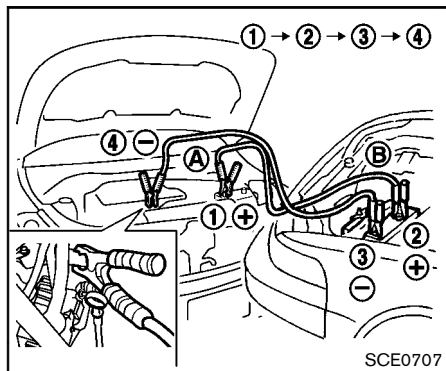
Pour démarrer le moteur à l'aide d'une batterie de secours, suivez les instructions et les précautions suivantes.



ATTENTION

- Le démarrage du moteur à l'aide d'une batterie de secours peut faire exploser la batterie et causer des blessures graves voire mortelles s'il n'est pas effectué convenablement. Ceci peut également endommager le véhicule.
- La batterie dégage des gaz hydrogènes explosifs. Gardez la batterie à distance de toute flamme vive ou étincelles.
- Évitez tout contact du liquide de batterie avec les yeux, la peau, les vêtements ou les surfaces peintes. Le liquide de batterie est un composé d'acide sulfurique corrosif qui peut engendrer des brûlures graves. En cas de contact avec le liquide de batterie, lavez immédiatement la surface affectée à grande eau.
- Tenez la batterie hors de portée des enfants.

- La tension nominale de la batterie de secours doit être de 12 volts. L'utilisation d'une batterie de tension nominale incorrecte peut endommager le véhicule.
- Pour travailler à proximité des batteries, portez toujours des lunettes de sécurité appropriées et retirez bagues, bracelets métalliques et autres bijoux. Il ne faut pas vous pencher sur la batterie lors du démarrage à l'aide d'une batterie de secours.
- N'essayez pas de tenter un démarrage à l'aide d'une batterie de secours lorsque la batterie est gelée. Celle-ci pourrait exploser et causer de graves blessures.
- Ce véhicule est doté d'un ventilateur de refroidissement du moteur automatique. Ce ventilateur peut se mettre en marche à tout moment. N'approchez jamais les mains ou d'autres objets du ventilateur.



SCE0707



ATTENTION

Procédez toujours comme indiqué ci-dessous. Autrement, le système de charge pourrait être endommagé et causer des blessures graves.

1. Si la batterie de secours se trouve dans un autre véhicule (B), placez les deux véhicules (A et B) de sorte que les batteries soient aussi proches que possible l'une de l'autre.

Les deux véhicules ne doivent pas se toucher.

6-10 En cas d'urgence

2. Serrez le frein de stationnement. Placez le levier sélecteur en position P (stationnement). Mettez hors fonction tous les accessoires électriques dont vous n'avez pas besoin (éclairage, chauffage, climatisation, etc.).
3. Enlevez les bouchons de la batterie (si le véhicule en est équipé). Recouvrez la batterie d'un chiffon bien essoré pour réduire le danger d'explosion.
4. Branchez les câbles volants tel qu'il est illustré (1 → 2 → 3 → 4).

Dans le cas de véhicules équipés d'un système de clé intelligente :

Si la batterie est déchargée, il est impossible de déplacer le contacteur d'allumage de la position LOCK. Connectez les câbles volants à l'autre véhicule (B) avant de tourner le contacteur d'allumage.



PRÉCAUTION

- Branchez toujours la borne positive (+) au positif (+) et la borne négative (-) à la masse du châssis (par exemple, tel qu'illustré) et non pas à la batterie.

- Assurez-vous que les câbles ne touchent aucune pièce mobile dans le compartiment moteur et que les pinces de câble ne touchent aucune autre pièce métallique.

5. Mettez le moteur de l'autre véhicule (B) en marche et laissez-le tourner pendant quelques minutes.
6. Maintenez le régime du moteur (B) à environ 2.000 tr/min et démarrez le moteur en panne (A) de manière normale.



PRÉCAUTION

N'utilisez pas le démarreur pendant plus de 10 secondes. Si le moteur ne démarre pas immédiatement, mettez le contacteur d'allumage en position OFF et attendez 10 secondes avant d'effectuer une nouvelle tentative.

7. Après le démarrage du moteur, débranchez prudemment le câble négatif puis le câble positif (4 → 3 → 2 → 1).
8. Reposez les bouchons de la batterie (si le véhicule en est équipé). Jetez le chiffon utilisé pour couvrir les trous des éléments de la batterie, car il se peut qu'il soit imbibé

d'acide corrosif.

DÉMARRAGE PAR POUSSÉE

N'essayez jamais de démarrer le moteur en le poussant.



PRÉCAUTION

Les modèles équipés d'une transmission à variation continue (CVT) ne peuvent pas être poussés ou remorqués pour les faire démarrer. Une telle manœuvre pourrait endommager sérieusement la boîte de vitesses.

SI LE MOTEUR SURCHAUFFE



PRÉCAUTION

- Ne continuez pas à rouler si le moteur surchauffe. Ceci pourrait endommager le moteur ou provoquer un incendie du véhicule.
- Pour éviter tout risque de brûlure, n'enlevez jamais le bouchon du radiateur lorsque le moteur est encore chaud. Au moment d'enlever le bouchon du radiateur, de l'eau chaude sous pression risque de s'échapper brusquement et de provoquer des blessures.
- N'ouvrez pas le capot si de la vapeur en sort.

Si le moteur surchauffe (l'indicateur montre une température excessive), si le moteur manque de puissance, ou si des bruits anormaux se font entendre, procédez comme suit :

1. Stationnez le véhicule à l'écart de la route de façon sécurisée, serrez le frein de stationnement et déplacez le levier sélecteur en position P (stationnement).

N'arrêtez pas le moteur.

2. Arrêtez la climatisation. Baissez toutes les vitres, poussez le curseur de température du chauffage ou de la climatisation à fond vers la position chaude et réglez le ventilateur de l'appareil de chauffage en vitesse rapide.
3. Sortez du véhicule. Avant d'ouvrir le capot, regardez et écoutez si des vapeurs ou du liquide de refroidissement ne fuient pas du radiateur. (Si de la vapeur ou du liquide de refroidissement s'échappe du véhicule, éteignez le moteur.) N'ouvrez pas le capot lorsqu'il y a de la vapeur ou du liquide de refroidissement qui s'en échappe.
4. Ouvrez le capot du moteur.



ATTENTION

Si de la vapeur ou de l'eau jaillit du moteur, tenez-vous à l'écart pour éviter tout risque de brûlure.

5. Faites une inspection visuelle des courroies d'entraînement pour vérifier qu'elles ne sont pas endommagées ou desserrées. Vérifiez aussi si le ventilateur tourne. Les durites du radiateur et le radiateur ne doivent pas fuir. Si le liquide de refroidissement fuit, si la courroie de la pompe à eau est manquante ou desserrée ou si le ventilateur du radiateur

ne fonctionne pas, arrêtez le moteur.



ATTENTION

Faites attention de ne pas approcher les mains, les cheveux, les bijoux ou les vêtements des courroies du moteur ou du ventilateur du radiateur. Le ventilateur de refroidissement du moteur peut se mettre en marche à n'importe quel moment.

6. Lorsque le moteur est refroidi, vérifiez le niveau du liquide de refroidissement dans le réservoir, moteur en marche. Au besoin, ajoutez du liquide au réservoir. Faites effectuer les réparations par le concessionnaire NISSAN.

REMORQUAGE DU VÉHICULE

En cas de remorquage de votre véhicule, toutes les réglementations fédérales (provinciales au Canada) et locales doivent être suivies. Un équipement de remorquage inapproprié peut endommager le véhicule. Des directives de remorquage peuvent être obtenues auprès d'un concessionnaire NISSAN. Les services de remorquage locaux sont tenues au courant des règlements et des méthodes à suivre. Pour assurer le remorquage approprié du véhicule et éviter tout risque de dégât, NISSAN recommande de confier tout remorquage à une entreprise de dépannage. Il est conseillé de demander au conducteur de la dépanneuse de lire les précautions suivantes.



ATTENTION

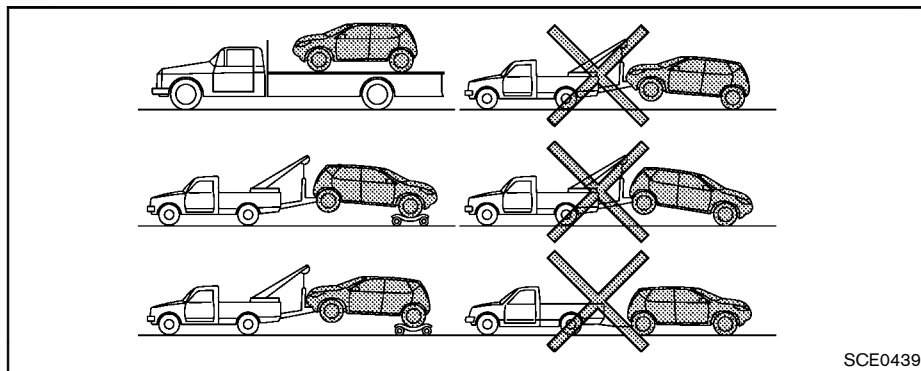
- **Ne roulez jamais dans un véhicule remorqué.**
- **Ne passez jamais sous le véhicule lorsqu'il est soulevé par une remorqueuse.**



PRÉCAUTION

- **Au remorquage, assurez-vous que la boîte de vitesses, les essieux, la direction et la transmission sont en bon état de fonctionnement. Si l'un de ces organes est endommagé, il est nécessaire d'utiliser des chariots de remorquage ou un camion à plateau.**
- **Fixez toujours des chaînes de sécurité avant le remorquage.**

Pour plus d'informations au sujet du remorquage de votre véhicule derrière un véhicule de camping, reportez-vous à «Remorquage à plat» dans le chapitre «9. Données techniques et informations au consommateur» de ce manuel.



Modèles toutes roues motrices (AWD)

REMORQUAGE RECOMMANDÉ PAR NISSAN

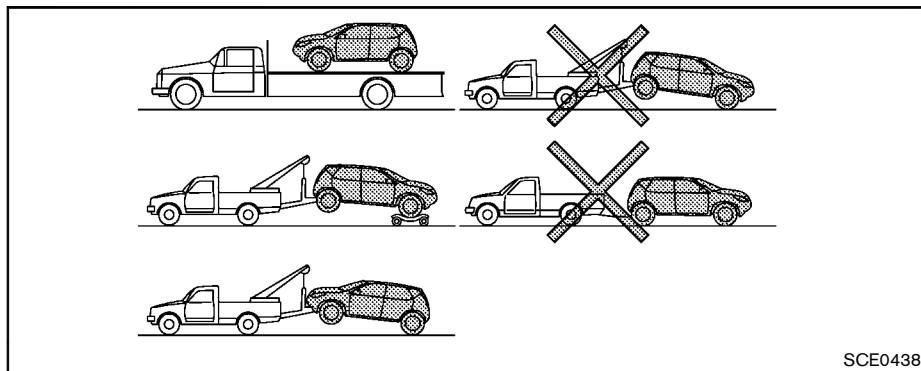
Modèles toutes roues motrices (AWD)

NISSAN recommande d'utiliser un chariot de remorquage pour remorquer un véhicule ou de placer ce dernier sur un camion à plate-forme comme le montre l'illustration.



PRÉCAUTION

Ne remorquez jamais les modèles AWD avec les roues reposant sur le sol, vous risqueriez d'endommager sérieusement la direction et d'entraîner des réparations onéreuses sur le groupe moto-propulseur.



Modèles deux roues motrices (2WD)

SCE0438

Modèles deux roues motrices (2WD)

NISSAN recommande de remorquer le véhicule avec les roues motrices (avant) soulevées ou de le transporter sur un camion à plateau comme illustré.



PRÉCAUTION

- Ne remorquez jamais les modèles équipés d'une transmission à variation continue (CVT) avec les roues avant au sol ou les quatre roues au sol (en avant ou en arrière), car ceci risquerait d'endommager sérieuse-

ment la transmission et d'entraîner des réparations onéreuses. Si le véhicule doit être remorqué avec les roues arrière soulevées, placez toujours les roues avant sur un chariot.

- En cas de remorquage de modèles CVT avec les roues avant placées sur des chariots :
 - Tournez le contacteur d'allumage en position OFF et fixez le volant bien droit avec une corde ou un dispositif similaire.

— Placez le levier sélecteur sur la position N (point mort).

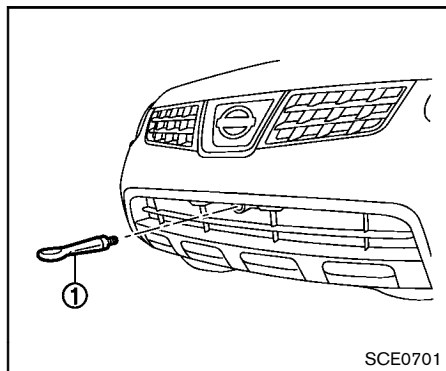
- En cas de remorquage d'un modèle CVT avec les roues arrière au sol (si vous n'utilisez pas de chariots de remorquage) : desserrez toujours le frein de stationnement.

RÉCUPÉRATION DU VÉHICULE (libérer un véhicule coincé)



ATTENTION

- Écartez-vous du véhicule lorsque vous essayez de le dégager.
- Ne faites pas tourner vos roues à grande vitesse. Ceci pourrait faire exploser les pneus et causer de graves blessures. Certaines pièces du véhicule pourraient également surchauffer ou être endommagées.



Avant

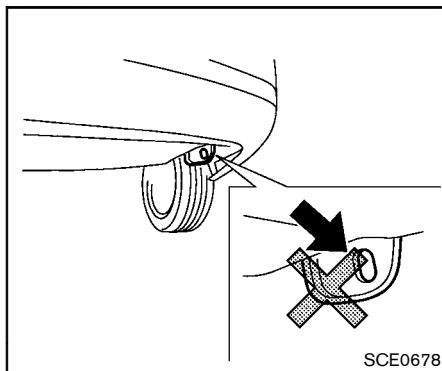
Tracter un véhicule bloqué

N'utilisez pas les crochets d'arrimage pour remorquer ou récupérer un véhicule.

Avant :

Installez de façon sûre le crochet de remorquage ① (entreposé dans le compartiment bagages) comme le montre l'illustration.

Assurez-vous que le crochet est bien remis dans son endroit original après l'utilisation.



Arrière

Arrière :

N'utilisez pas le crochet pour remorquer le véhicule.



PRÉCAUTION

- **Les chaînes ou câbles de remorquage doivent être attachés uniquement aux crochets de récupération du véhicule ou sur les poutres de charpente du véhicule. En cas de mauvaise procédure, la carrosserie pourrait être endommagée.**

- **N'utilisez pas les crochets d'arrimage pour dégager un véhicule coincé dans le sable, la boue, la neige, etc. Ne remorquez pas le véhicule en utilisant les crochets d'arrimage.**
- **Tirez toujours le câble droit en avant du véhicule. Ne tirez jamais le véhicule de côté.**
- **Les dispositifs de levage doivent être acheminés en veillant à ce qu'ils ne touchent aucun organe de la suspension, de la direction, du circuit de freinage ou du circuit de refroidissement.**
- **Il n'est pas recommandé d'utiliser des cordes ou des sangles en toile pour tirer un véhicule à remorquer ou à récupérer.**

Faire balancer un véhicule bloqué

Si votre véhicule est coincé dans le sable, la neige, la boue, etc., suivez les procédures suivantes :

1. Arrêtez le système de contrôle de dynamique du véhicule (VDC).
2. Assurez-vous que l'avant et l'arrière du véhicule ne sont pas obstrués.

3. Tournez le volant à droite et à gauche afin de libérer les pneus avant.
4. Faites basculer doucement le véhicule vers l'avant et vers l'arrière.
 - Alternez entre les positions R (marche arrière) et D (conduite).
 - Appuyez le plus faiblement possible sur l'accélérateur afin de conserver le mouvement de bascule du véhicule.
 - Lâchez la pédale de l'accélérateur avant de passer de R à D.
 - Évitez de faire tourner les roues à plus de 55 km/h (35 mi/h).
5. Si le véhicule ne peut être libéré après quelques essais, contactez un service de remorquage professionnel afin de remorquer le véhicule.

AGENDA

7 Aspect et entretien

Nettoyage de l'extérieur	7-2	Nettoyage de l'intérieur du véhicule	7-5
Lavage	7-2	Désodorisants	7-5
Cirage	7-2	Tapis de sol	7-6
Suppression des taches	7-3	Ceintures de sécurité	7-7
Dessous de caisse	7-3	Protection contre la corrosion	7-7
Vitres	7-3	Facteurs de corrosion du véhicule les plus courants	7-7
Roues	7-3	Influence des facteurs environnementaux sur le taux de la corrosion	7-7
Parties chromées	7-4	Protection du véhicule contre la corrosion	7-7
Revêtement de pneu	7-4		



NETTOYAGE DE L'EXTÉRIEUR

Pour maintenir l'apparence du véhicule, il est important de l'entretenir correctement.

Afin de protéger la surface de la peinture, lavez votre véhicule dès que possible :

- après la pluie pour éviter tout dommage éventuel par des précipitations acides
- après avoir conduit en bord de mer
- si les surfaces peintes sont salies par de la fiente d'oiseau, de la suie, de la sève d'arbre, des insectes ou des particules de métal
- lorsque de la poussière ou de la boue s'accumulent sur la carrosserie

Dans la mesure du possible, nous vous recommandons de mettre votre véhicule dans un garage ou sous un abri couvert.

Si le véhicule doit être garé à l'extérieur, mettez-le à l'ombre ou recouvrez-le d'une housse de protection.

Faites très attention de ne pas rayer la peinture lors de la pose ou du retrait de la housse.

LAVAGE

Enlevez la saleté du véhicule avec une éponge humide et beaucoup d'eau. Nettoyez le véhicule soigneusement avec du savon doux tel qu'un savon spécial pour voiture ou un produit de lavage de vaisselle mélangé à de l'eau propre et tiède (jamais chaude).

7-2 Aspect et entretien



PRÉCAUTION

- **N'utilisez pas de lave-auto utilisant des détergents acides. Certains lave-auto, particulièrement ceux sans brosse, utilisent de l'acide pour nettoyer le véhicule. Cet acide peut réagir avec certains composants en plastique du véhicule et causer des craquelures. Cela affecterait leur apparence ainsi éventuellement que leur bon fonctionnement. Faites toujours confirmer que votre lave-auto n'utilise pas d'acide.**
- **N'utilisez ni savon fort, ni détergents chimiques puissants, ni essence, ni solvants.**
- **Ne lavez pas le véhicule aux rayons directs du soleil ou lorsque la carrosserie est chaude pour éviter un tachage par l'eau.**
- **Évitez les chiffons rugueux ou pelucheux tels que les gants de lavage. Faites attention de ne pas rayer ou abîmer les surfaces peintes en enlevant les plaques de boue ou autres corps étrangers.**

Rincez abondamment le véhicule à l'eau claire.

Les replis de la carrosserie et des portières, les serrures et le capot sont particulièrement affectés par les sels de route. Par conséquent, ces parties du véhicule doivent être lavées régulièrement. Après chaque lavage, assurez-vous que les trous d'écoulement percés à la base des portières et du hayon sont dégagés et assurent un écoulement satisfaisant de l'eau. Lavez la partie inférieure de la carrosserie et l'intérieur des ailes pour décoller les accumulations de boue et de sel.

Évitez de laisser des taches d'eau sur la peinture en utilisant un chamois mouillé pour sécher le véhicule.

CIRAGE

Un entretien à base de cire protégera la peinture et gardera au véhicule son apparence neuve. Il est recommandé de polir la carrosserie pour éviter les cernes et les accumulations de cire avant de faire le cirage.

Un concessionnaire NISSAN peut vous aider à choisir un produit approprié.

- Ne cirez votre véhicule qu'après l'avoir bien lavé. Suivez les instructions fournies avec la cire.
- N'utilisez pas de cire contenant des abrasifs, des pâtes de nettoyage rugueuses ou des

nettoyants qui risqueraient d'endommager le rendu final de votre véhicule.

L'utilisation de cire à polir abrasive ou d'une polisseuse sur une peinture vernissée risque de ternir le fini ou de laisser des traces de cercles.

SUPPRESSION DES TACHES

Éliminez le plus vite possible les taches de goudron, les tache d'huile, les poussières industrielles, les insectes et sève des arbres sur les surfaces peintes pour éviter qu'elles ne s'y fixent. Des produits de nettoyage spéciaux sont en vente chez un concessionnaire NISSAN ou dans les magasins d'accessoires automobiles.

DESSOUS DE CAISSE

Dans les régions où l'on utilise du sel pour dégeler les routes en hiver, le dessous de caisse doit être régulièrement nettoyé. Ceci empêche les amoncellements de saletés et de sel qui accélèrent la corrosion du dessous de caisse et de la suspension. Avant l'hiver et au début du printemps, le dessous de la caisse doit être vérifié et le traitement antirouille refait au besoin.

VITRES

Utilisez un produit de nettoyage pour verre afin de supprimer les pellicules de fumée et de poussière sur les surfaces vitrées. Il est normal que les glaces du véhicule se recouvrent de cette pellicule lorsque le véhicule a été stationné au soleil. Un produit de nettoyage pour le verre et un chiffon humide permettent de supprimer cette pellicule.



PRÉCAUTION

Lorsque vous nettoyez l'intérieur des vitres, n'utilisez pas d'outil à bord coupant, de produit abrasif ni désinfectant à base de chlore. Ces produits risquent d'endommager les conducteurs électriques, les éléments de l'antenne radio ou les éléments de dégivreur de lunette arrière.

ROUES

Lavez les roues lors du lavage du véhicule pour les garder propres.

- Nettoyez le côté intérieur des roues lorsque les roues sont déposées ou lors du lavage du bas de caisse du véhicule.
- Inspectez régulièrement les jantes de roue pour vérifier qu'il n'y a pas de déformation ou de corrosion. Ce genre de dommage pourrait entraîner une perte de pression des pneus ou une mauvaise étanchéité des talons.
- NISSAN recommande de cirer les flancs des roues pour les protéger des sels de route dans les régions où de tels sels sont utilisés pendant l'hiver.



PRÉCAUTION

N'utilisez pas de produits abrasifs pour nettoyer les roues.

Roues en alliage d'aluminium

Lavez les roues régulièrement avec une éponge humectée d'une solution savonneuse douce, en particulier pendant l'hiver, pour éliminer les sels de route. De tels sels peuvent provoquer la décoloration des roues s'ils ne sont pas enlevés.



PRÉCAUTION

Respectez les instructions suivantes pour éviter de tacher ou de décolorer les roues :

- **N'employez pas de produit de nettoyage trop acide ou alcalin pour le nettoyage des roues.**
- **N'appliquez pas de détergents sur les roues lorsqu'elles sont chaudes. La température de la roue devrait être pareille à la température ambiante.**
- **Rincez abondamment la roue afin de retirer le produit de nettoyage 15 minutes après l'application du produit.**

PARTIES CHROMÉES

Nettoyez toutes les parties chromées régulièrement avec un produit spécial pour le chrome afin d'en préserver le lustre.

REVÊTEMENT DE PNEU

NISSAN ne recommande pas l'utilisation de revêtements de pneu. Les fabricants de pneus appliquent une couche sur les pneus pour éviter la décoloration du caoutchouc. Si un revêtement est appliqué sur les pneus, une réaction peut se produire avec la couche et former un composé. Ce composé peut se détacher du pneu lors de la conduite et se fixer à la peinture du véhicule.

Si vous choisissez d'utiliser un revêtement de pneu, prenez les précautions suivantes :

- Utilisez un revêtement de pneu à base d'eau. La couche sur le pneu se dissout plus facilement avec un revêtement de pneu à base d'huile.
- Appliquez une fine couche de revêtement de pneu pour éviter qu'il ne s'insère dans les sculptures ou les rainures du pneu (ce qui serait difficile à retirer).
- Essayez l'excès de revêtement de pneu à l'aide d'une serviette sèche. Assurez-vous que le revêtement de pneu est complètement retiré des sculptures ou des rainures.

- Laissez le revêtement de pneu sécher tel que recommandé par le fabricant de revêtement de pneu.

NETTOYAGE DE L'INTÉRIEUR DU VÉHICULE

Nettoyez de temps en temps l'intérieur du véhicule, les pièces en plastique et les sièges avec une brosse hérissée douce ou un aspirateur. Essuyez les surfaces en vinyle et en cuir avec un linge propre et doux imbibé d'une solution savonneuse douce.

Un entretien et un nettoyage réguliers sont nécessaires pour conserver l'aspect du cuir.

Respectez toujours les recommandations du fabricant lors de l'utilisation d'un produit protecteur pour tissus. Certains de ces produits contiennent des produits chimiques qui peuvent décolorer les tissus.

Utilisez un chiffon trempé dans de l'eau seulement pour nettoyer les instruments de bord.



ATTENTION

N'utilisez pas de nettoyants à l'eau ou acides (nettoyants à vapeur) sur le siège. Cela pourrait endommager le siège ou le capteur de classification d'occupant. Cela peut également affecter le bon fonctionnement du système de coussin gonflable et causer des blessures graves.



PRÉCAUTION

- **N'utilisez jamais de benzine, de diluant à peinture ni d'autres solvants semblables.**
- **Des petites particules de saletés peuvent être très abrasives et peuvent endommager les surfaces en cuir et doivent aussitôt être enlevées. N'utilisez pas de cire pour cuir, de polis, d'huiles, de liquides nettoyant, de solvants, de carrosserie, de détergents ou de nettoyant à base d'ammoniac, car ceux-ci pourraient endommager le fini naturel du cuir.**
- **N'utilisez jamais de produits de protection pour les tissus à moins que cette utilisation soit recommandée par le constructeur.**
- **N'utilisez pas de nettoyant à vitres ou de nettoyant pour plastique sur les cadrans des instruments et des indicateurs. Ce genre de nettoyant risque d'endommager les cadrans.**

DÉSODORISANTS

La plupart des désodorisants utilisent du solvant qui pourrait nuire à l'intérieur du véhicule. Si vous utilisez un désodorisant, prenez les précautions suivantes :

- Les désodorisants de type suspension peuvent causer une décoloration permanente s'ils sont en contact avec la surface de l'intérieur du véhicule. Placez le désodorisant dans un endroit qui lui permet d'être suspendu sans obstacle et n'entrant pas en contact avec la surface intérieure.
- Les désodorisants de type liquide s'accrochent généralement sur les fentes. Ces produits peuvent causer des dommages directs et une décoloration lors d'un renversement sur les surfaces intérieures.

Lisez attentivement et suivez les instructions du fabricant avant l'utilisation des désodorisants.

TAPIS DE SOL

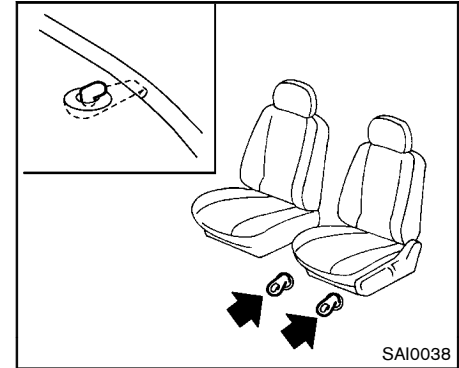
ATTENTION

Pour éviter de potentielles interférences de la pédale qui peuvent entraîner une collision ou des blessures :

- **NE placez JAMAIS un tapis de sol au dessus d'un autre tapis de sol dans la position avant du conducteur.**
- **N'utilisez que des tapis de sol NISSAN d'origine conçus spécifiquement pour être utilisé avec votre modèle de véhicule. Contactez votre concessionnaire NISSAN pour de plus amples informations.**
- **Placez correctement les tapis de sol dans le logement de plancher en utilisant l'aide de positionnement de tapis de sol. Reportez-vous à «Crochet de positionnement de tapis (côté conducteur uniquement)» plus loin dans ce chapitre.**

L'utilisation de tapis de sol NISSAN d'origine peut contribuer à maintenir la moquette de votre véhicule en bon état et à faciliter le nettoyage de l'habitacle. Les tapis de sol doivent être régulièrement entretenus et remplacés s'ils de-

viennent trop usés.



Crochet de positionnement de tapis (côté conducteur uniquement)

Ce véhicule est équipé d'un crochet de fixation avant qui sert à placer le tapis. Les tapis de sol NISSAN ont été spécialement conçus pour votre modèle de véhicule. Le matelas de sol latéral du chauffeur comporte des trous oeillet à l'intérieur. Pour installer, placez le matelas en plaçant le point d'ancrage du matelas de sol dans le trou oeillet du matelas de sol pendant le centrage du matelas dans l'espace prévu pour les pieds.

Vérifiez régulièrement les tapis pour vous assurer qu'ils sont bien placés.

CEINTURES DE SÉCURITÉ

Les ceintures de sécurité doivent être nettoyées en les essuyant avec une éponge humectée d'une solution savonneuse douce. Laissez sécher complètement les ceintures avant de les utiliser.

Reportez-vous à «Ceintures de sécurité» dans le chapitre «1. Sécurité — sièges, ceintures de sécurité et système de retenue supplémentaire».



ATTENTION

Ne laissez jamais des ceintures de sécurité humides s'enrouler dans les enrouleurs. N'utilisez JAMAIS de javellisant, de teinture ou de produit chimique sur les ceintures de sécurité, car de tels produits en amoindrieraient la résistance.

PROTECTION CONTRE LA CORROSION

FACTEURS DE CORROSION DU VÉHICULE LES PLUS COURANTS

- Accumulation de boue humide et de débris dans les recoins des panneaux de carrosserie.
- Dégâts à la peinture ou aux autres enduits protecteurs provoqués par les graviers ou petits accidents de la circulation.

INFLUENCE DES FACTEURS ENVIRONNEMENTAUX SUR LE TAUX DE LA CORROSION

Humidité

L'accumulation de sable, de poussière et d'eau sous le véhicule peut accélérer la corrosion. Les tapis humides ne séchent jamais très bien dans le véhicule, et il est donc recommandé de les retirer et de les faire sécher afin de protéger le plancher contre la corrosion.

Humidité relative

La corrosion est accélérée dans les régions où l'humidité relative est élevée, notamment dans les régions où la température ambiante reste au dessus du point de congélation et où la pollution atmosphérique ou l'emploi de sels de route sont très élevés.

Température

L'élévation de la température augmente la rapidité de la corrosion des pièces du véhicule qui ne sont pas suffisamment aérées pour permettre un séchage rapide.

Pollution atmosphérique

La pollution industrielle, la présence du sel dans l'air dans les régions côtières ou dans les régions où les sels de route sont utilisés pendant l'hiver, accélèrent la corrosion. Les sels de route accélèrent également la désintégration des surfaces peintes.

PROTECTION DU VÉHICULE CONTRE LA CORROSION

- Lavez et polissez le véhicule souvent et maintenez-le propre.
- Vérifiez toujours les petits dégâts à la peinture et réparez-les au plus vite.
- Veillez à ce que les trous d'évacuation qui se trouvent en bas de carrosserie des portières ne soient pas obstrués afin d'éviter les accumulations d'eau.
- Vérifiez le dessous de caisse afin qu'il n'y ait pas d'accumulation de sable, de saletés ou de sel. Lavez à l'eau dès que possible si le dessous de caisse est sale.



PRÉCAUTION

- **N'enlevez JAMAIS la saleté, le sable et d'autres débris de l'habitacle au jet d'eau. Utilisez un aspirateur.**
- **Il ne faut surtout pas laisser d'eau ou autre liquide entrer en contact avec les organes et pièces électroniques internes du véhicule, car ceci pourrait les endommager.**

Les produits chimiques qui servent à dégeler les routes sont extrêmement corrosifs. Ils accélèrent la formation de rouille et la détérioration des organes qui se trouvent sous la carrosserie tels que le circuit d'échappement, les conduites d'alimentation d'essence et de freinage, les câbles de freins, la surface extérieure du plancher et les ailes.

En hiver, il est nécessaire de nettoyer régulièrement le dessous du véhicule.

Pour assurer une protection supplémentaire au véhicule contre la formation de rouille ou la corrosion qui peuvent être nécessaire dans certaines régions, veuillez consulter un concessionnaire NISSAN local.

AGENDA

AGENDA

8 Entretien et interventions à effectuer soi-même

Entretien nécessaire	8-2	Filter à air	8-19
Entretien périodique	8-2	Balais d'essuie-glace de pare-brise	8-20
Entretien ordinaire	8-2	Nettoyage	8-20
Où faire réviser votre véhicule	8-2	Remplacement	8-20
Entretien ordinaire	8-2	Balai d'essuie-glace arrière	8-21
Explication des pièces à entretenir	8-2	Freins	8-21
Précautions d'entretien	8-5	Freins à autorégulation	8-21
Points de vérification du compartiment moteur	8-7	Indicateurs d'usure des plaquettes de frein	8-21
Moteur QR25DE	8-7	Fusibles	8-22
Système de refroidissement du moteur	8-8	Compartiment moteur	8-22
Vérification du niveau du liquide de refroidissement du moteur	8-9	Habitacle	8-23
Vidange du liquide de refroidissement du moteur	8-9	Remplacement de pile	8-25
Huile-moteur	8-10	Porte-clés	8-25
Vérification du niveau d'huile-moteur	8-10	Pile de la clé intelligente	8-26
Remplacement du filtre et de l'huile-moteur	8-11	Éclairages	8-28
Liquide de la transmission à variation continue (CVT)	8-13	Phares	8-29
Liquide de frein	8-13	Ampoules intérieures et extérieures	8-30
Liquide de lave-glace de pare-brise	8-14	Roues et pneus	8-34
Batterie	8-15	Pression des pneus	8-34
Démarrage à l'aide d'une batterie de secours	8-17	Étiquette de pneu	8-37
Courroies d'entraînement	8-17	Types de pneus	8-39
Bougies d'allumage	8-18	Chaînes antidérapantes	8-40
Remplacement des bougies d'allumage	8-18	Remplacement des roues et pneus	8-41



ENTRETIEN NÉCESSAIRE

Il est indispensable d'effectuer quelques vérifications au jour le jour d'une façon régulière car elles vous permettront de maintenir votre véhicule en bon état mécanique et de conserver un bon rendement du système d'échappement et du moteur.

Le propriétaire est responsable de l'entretien périodique ainsi que de l'entretien général de son véhicule.

Vous êtes, en tant que propriétaire du véhicule, le seul à pouvoir garantir que votre véhicule a été correctement entretenu. Vous êtes un maillon essentiel de la chaîne de l'entretien.

ENTRETIEN PÉRIODIQUE

Pour vous faciliter la tâche, les volets obligatoires ou optionnels de l'entretien périodique ont été répertoriés et décrits dans le «Guide du service et de l'entretien NISSAN». Reportez-vous à ce guide pour vérifier que les volets d'entretien obligatoires sont effectués à intervalles réguliers sur votre véhicule.

ENTRETIEN ORDINAIRE

L'entretien ordinaire englobe les vérifications journalières devant être effectuées à chaque utilisation normale. Elles sont essentielles pour un fonctionnement adéquat du véhicule. La responsabilité de procéder régulièrement aux révisions telles qu'elles sont prescrites vous in-

combe.

Les vérifications d'entretien ordinaire exigent des connaissances mécaniques réduites et un outillage automobile des plus courants.

Nous vous donnons quelques conseils pour les effectuer vous-même, mais vous pouvez les demander à un spécialiste ou si vous préférez à un concessionnaire NISSAN.

OÙ FAIRE RÉVISER VOTRE VÉHICULE

Si votre véhicule a besoin d'un entretien ou s'il présente un dysfonctionnement, amenez-le chez un concessionnaire NISSAN.

Les techniciens NISSAN sont des spécialistes ayant reçu une solide formation. Ils sont tenus au courant des toutes dernières nouveautés par l'intermédiaire de bulletins techniques, de conseils de services et de réseaux d'information inter-concessionnaires. Ils sont tout à fait qualifiés pour s'occuper des véhicules NISSAN **avant** de commencer à travailler dessus.

Vous pouvez faire confiance au service d'entretien des concessionnaires NISSAN car ils sauront s'occuper de votre véhicule.

ENTRETIEN ORDINAIRE

L'entretien ordinaire doit être effectué d'une façon régulière, chaque fois que le véhicule est utilisé. Dès que vous remarquez un bruit, des vibrations ou une odeur anormale, faites rapidement vérifier votre véhicule par un concessionnaire NISSAN. N'hésitez pas à demander à un concessionnaire NISSAN les réparations que vous estimez nécessaires.

Si vous effectuez vous-même certaines révisions et interventions, reportez-vous à «Précautions d'entretien» plus loin dans ce chapitre.

EXPLICATION DES PIÈCES À ENTRE-TENIR

«*» indique que des renseignements supplémentaires sont donnés à ce sujet plus loin dans cette section.

Extérieur du véhicule

Sauf indication contraire, il est recommandé de procéder à l'entretien périodique des éléments répertoriés.

Portières et capot du moteur : Assurez-vous que toutes les portières et le capot-moteur fonctionnent convenablement. Assurez-vous également que toutes les serrures fonctionnent convenablement. Graissez les charnières, les serrures, les axes de verrouillage, les rouleaux et les maillons si besoin. Assurez-vous que le loquet de sécurité du capot l'empêche de s'ouvrir

lorsque le loquet principal est libéré.

Vérifiez fréquemment la lubrification lorsque le véhicule est utilisé dans des régions où les routes sont déneigées avec du sel ou autres matériaux corrosifs.

Éclairages* : Nettoyez régulièrement les phares. Assurez-vous que tous les phares, feux d'arrêt, feux arrière, clignotants et autres dispositifs d'éclairage fonctionnent convenablement et sont fermement montés. Vérifiez également l'orientation des faisceaux des phares.

Écrous de roues* : Lors de la vérification des pneus, assurez-vous qu'aucun écrou n'est perdu et vérifiez le serrage. Resserrez au besoin.

Permutation des pneus* : Les pneus devraient être permutés tous les 12.000 km (7.500 mi).

Pneus* : Vérifiez souvent la pression des pneus avec un manomètre et toujours avant un long trajet. Si nécessaire, réglez la pression de tous les pneus y compris celui du pneu de rechange à la pression préconisée. Vérifiez les pneus pour déceler toute trace de dégât, de coupure ou d'usure excessive.

Composants émetteurs du système de surveillance de pression des pneus (TPMS) : Remplacez le joint de la rondelle, l'obus de valve et le couvercle de l'émetteur

TPMS lors du remplacement des pneus dû à l'usure ou en fin de vie.

Alignement des roues et équilibre : Si le véhicule tire d'un côté ou de l'autre en ligne droite et sur une route plane, ou en cas d'usure anormale et irrégulière des pneus, il peut être nécessaire de régler l'alignement des roues.

Si le volant ou les sièges vibrent à vitesse normale de croisière, l'équilibrage des roues peut être nécessaire.

Pour de plus amples renseignements concernant les pneus, reportez-vous à «Informations sur les pneus» (Canada) ou «Important Tire Safety Information» (États-Unis) dans le Livret de renseignements sur la garantie.

Pare-brise : Nettoyez régulièrement le pare-brise. Vérifiez au moins une fois tous les six mois s'il n'est pas lézardé ou endommagé. Faites réparer si nécessaire par un garage confirmé.

Balais d'essuie-glace de pare-brise* : Vérifiez le fonctionnement des essuie-glace et l'état des balais.

Intérieur du véhicule

Les vérifications suivantes doivent être effectuées régulièrement au moment de l'entretien programmé ou du lavage du véhicule, etc.

Pédale d'accélérateur : Assurez-vous que la pédale fonctionne normalement, qu'elle ne se coince pas et qu'elle ne nécessite pas un effort inhabituel pour la manœuvrer. Assurez-vous que les tapis sont bien dégagés de la pédale.

Pédale de frein : Vérifiez le fonctionnement de la pédale. Si la course de la pédale s'enfonce plus loin que d'habitude, si elle semble spongieuse ou si le véhicule semble s'arrêter plus lentement que d'habitude, consultez immédiatement un concessionnaire NISSAN. Assurez-vous que les tapis sont bien dégagés de la pédale.

Freins : Assurez-vous que les freins ne tirent pas d'un côté lors du freinage.

Mécanisme de position P (stationnement) de la transmission à variation continue (CVT) : Assurez-vous que le véhicule est fermement immobilisé en pente lorsque le levier sélecteur est en position P (stationnement) sans serrer les freins.

Frein de stationnement : Vérifiez régulièrement le fonctionnement du frein de stationnement. Le véhicule devrait pouvoir être immobilisé

fermement en pente avec seulement le frein de stationnement serré. Si le frein de stationnement doit être réglé, veuillez consulter un concessionnaire NISSAN.

Ceintures de sécurité : Assurez-vous que tous les éléments des ceintures de sécurité (par exemple, les boucles, le dispositif d'ancrage, les dispositifs de réglage et les enrouleurs) fonctionnent normalement et sans difficulté, et sont fermement montés. Assurez-vous que les sangles et les ceintures ne sont pas usées, effilochées ni endommagées.

Sièges : Vérifiez le fonctionnement des commandes des sièges comme les dispositifs de réglage, les leviers d'inclinaison de dossier, etc. pour vous assurer qu'ils fonctionnent convenablement et que tous les loquets fonctionnent dans toutes les positions. Vérifiez le réglage et le blocage (si le véhicule en est équipé) des appuis-tête dans toutes les positions.

Volant : Vérifiez s'il n'y a pas de changement dans les conditions de la direction telles que jeu libre, dureté de la direction ou bruits anormaux.

Témoins lumineux et carillons : Assurez-vous que tous les témoins lumineux et les carillons fonctionnent correctement.

Dégivreur de pare-brise : Assurez-vous que l'air sort des bouches de dégivrage en quantité suffisante lorsque le chauffage ou la climatisa-

tion fonctionne.

Essuie-glace et lave-glace* : Assurez-vous que les essuie-glaces et que le lave-glace fonctionnent convenablement et que les essuie-glaces ne laissent pas de traces sur le pare-brise.

Sous le capot et sous le véhicule

Les vérifications suivantes doivent être effectuées régulièrement (par exemple, lors de chaque plein du réservoir ou de la vidange de l'huile-moteur).

Batterie* : Vérifiez le niveau d'électrolyte dans chaque élément.

Le niveau doit se situer entre les repères MAX et MIN. Le niveau de liquide de la batterie devra être vérifié plus fréquemment dans le cas des véhicules utilisés sous un climat très chaud ou dans des conditions d'utilisation difficiles.

REMARQUE :

Il est recommandé d'éviter certaines situations qui peuvent mener à un éventuel déchargement de batterie et de mauvaises conditions de démarrage telles que:

1. **Installation ou utilisation prolongée d'accessoires électroniques qui consomment de l'énergie de la batterie même si le moteur ne tourne pas (chargeurs de téléphone, GPS, lecteurs**

DVD, etc.)

2. **Vous ne conduisez pas souvent et/ou uniquement sur de courtes distances.**

Dans ces cas-là, la batterie peut avoir besoin d'être chargée pour conserver son état.

Niveau du liquide de frein* : Assurez-vous que le niveau du liquide de frein se situe entre les repères MAX et MIN du réservoir.

Niveau du liquide de refroidissement du moteur* : Vérifiez le niveau du liquide de refroidissement lorsque le moteur est froid.

Courroies du moteur* : Assurez-vous que les courroies du moteur ne soient ni effilochées, ni usées, ni déchirées ni graisseuses.

Niveau d'huile-moteur* : Vérifiez le niveau après avoir immobilisé le véhicule sur une surface plane et avoir arrêté le moteur. Attendez plus de 10 minutes pour que l'huile retourne dans le carter.

Système d'échappement : Assurez-vous qu'aucun dispositif de fixation n'est desserré, fêlé ou percé. Si le bruit de l'échappement semble anormal ou si des odeurs de gaz d'échappement pénètrent dans l'habitacle du véhicule, demandez immédiatement à un concessionnaire NISSAN d'en faire l'inspection et de procéder à la réparation. (Reportez-vous à

«Précautions à prendre lors du démarrage et de la conduite» dans le chapitre «5. Démarrage et conduite» en ce qui concerne les gaz d'échappement [monoxyde de carbone].)

Fuites du liquide : Recherchez les traces de fuite de carburant, d'huile, d'eau ou d'autres liquides sous le véhicule après une période de stationnement. Il est normal que de l'eau goutte sous la climatisation. En cas de fuite ou d'odeur d'essence, faites effectuer les réparations qui s'imposent immédiatement.

Radiateur et durites : Assurez-vous que l'avant du radiateur est propre et nettoyez toutes saletés, restes d'insectes, de crasse, de feuilles mortes, etc., qui ont pu s'accumuler. Assurez-vous que les durites ne sont pas fêlées, déformées, détériorées ou desserrées.

Dessous de caisse : Le dessous de caisse est souvent exposé à des produits corrosifs comme ceux qui sont utilisés sur les routes glacées ou pour contrôler la poussière. Il est très important d'éliminer ces produits pour empêcher la formation de rouille sur les tôles de plancher, le châssis, les canalisations d'alimentation et le circuit d'échappement. À la fin de l'hiver, le dessous de caisse doit être abondamment lavé à l'eau courante en nettoyant, en particulier, les zones d'accumulation rapide de boue et de corps étrangers. Pour plus d'informations, re-

portez-vous à «Nettoyage de l'extérieur» dans le chapitre «7. Aspect et entretien».

Liquide de lave-glace* : Assurez-vous que le réservoir de lave-glace est suffisamment rempli dans le réservoir.

PRÉCAUTIONS D'ENTRETIEN

Lors de tout travail de vérification ou d'entretien sur le véhicule, prenez toujours les précautions nécessaires pour éviter le risque de blessure ou de dégât au véhicule. Les précautions suivantes doivent être respectées attentivement.



ATTENTION

- **Stationnez le véhicule sur une surface horizontale, serrez fermement le frein de stationnement et calez les roues pour éviter tout mouvement du véhicule. Placez le levier sélecteur sur P (stationnement).**
- **N'oubliez pas de placer le contacteur d'allumage en position OFF ou LOCK lors d'un remplacement ou d'une réparation.**
- **Si l'intervention à effectuer exige que le moteur tourne, n'approchez pas les mains, les vêtements, les cheveux ou les outils des courroies, ventilateurs ou autres organes mobiles.**
- **Avant toute intervention sur le véhicule, nous vous conseillons d'attacher ou de retirer les vêtements amples, de retirer bagues, montres et autres bijoux.**

- Portez toujours un accessoire de protection des yeux lorsque vous travaillez sur le véhicule.
- Si le moteur doit être démarré dans un lieu clos, comme un garage par exemple, assurez-vous que ce local est adéquatement aéré, permettant au gaz d'échappement de s'échapper.
- Il ne faut jamais vous placer sous le véhicule lorsqu'il n'est supporté que par le cric. Pour tout travail sous le véhicule, supportez la carrosserie avec des chandelles de soutien.
- Ne portez pas une cigarette allumée, une flamme ou une source d'étincelle près du carburant et de la batterie.
- Le filtre à carburant ou les conduits de carburant doivent être révisés par un concessionnaire NISSAN car la pression des conduits est élevée même lorsque le moteur est éteint.



PRÉCAUTION

- Ne travaillez pas sous le capot lorsque le moteur est chaud. Arrêtez le moteur et attendez qu'il refroidisse.
- Évitez tout contact avec de l'huile-moteur et du liquide de refroidissement usagés. Des fluides comme l'huile-moteur, le refroidissement du moteur, et/ou d'autres liquides du véhicule jetés sans précaution risquent de nuire à l'environnement. Les fluides de véhicule devront être jetés conformément aux réglementations locales.
- Ne laissez jamais les connecteurs des faisceaux électriques du moteur ou des organes du CVT débranchés lorsque le contacteur d'allumage est en position ON.
- Il ne faut jamais brancher ni débrancher la batterie ou tout élément transistorisé lorsque le contacteur d'allumage est en position ON.
- Votre véhicule est équipé d'un ventilateur de refroidissement automatique. Il peut se mettre en

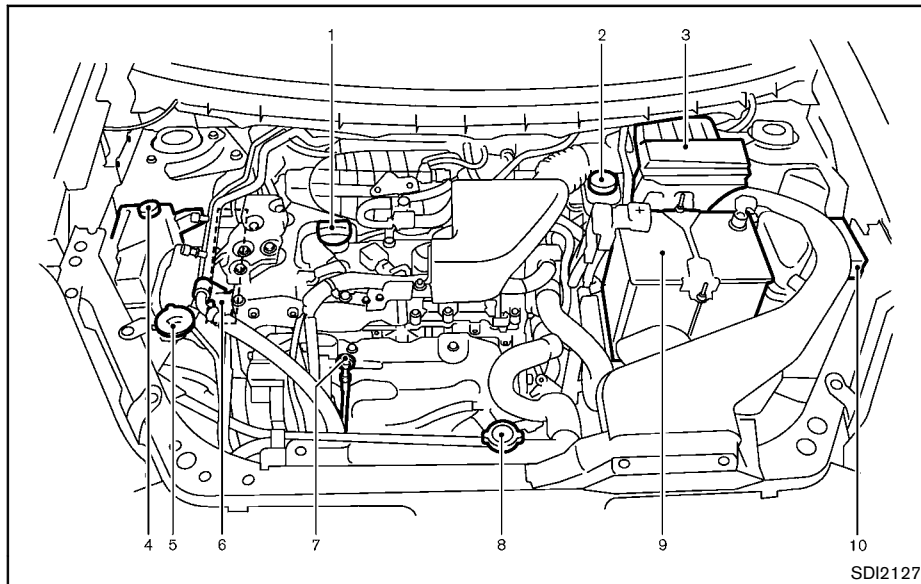
marche à tous moments sans prévenir, même si la clé de contact en position OFF et le moteur à l'arrêt. Pour éviter des blessures éventuelles lors d'une intervention autour du ventilateur, commencez toujours par débrancher le câble négatif de la batterie.

Cette section «8. Entretien et interventions à effectuer soi-même» donne des directives au sujet des opérations relativement faciles à effectuer par le propriétaire du véhicule.

Un manuel de réparation d'origine NISSAN est également disponible. (Reportez-vous à «Informations sur la commande du manuel du conducteur/de réparation» dans le chapitre «9. Données techniques et informations au consommateur».)

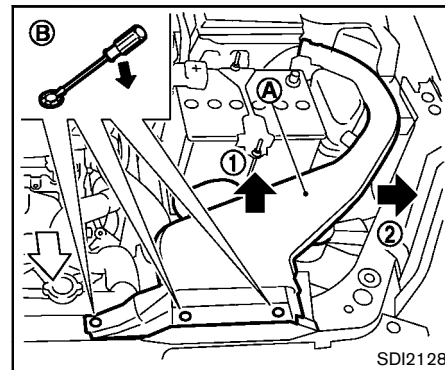
N'oubliez jamais qu'un entretien incomplet ou inapproprié peut provoquer des difficultés de fonctionnement du moteur ou des dispositifs antipollution et risque d'affecter la garantie. **En cas de doutes concernant l'entretien, nous vous recommandons de faire appel à un concessionnaire NISSAN.**

POINTS DE VÉRIFICATION DU COMPARTIMENT MOTEUR



MOTEUR QR25DE

- | | |
|---|--|
| 1. Bouchon de remplissage d'huile-moteur | 7. Jauge d'huile-moteur |
| 2. Réservoir du liquide de frein | 8. Bouchon de remplissage du radiateur |
| 3. Filtre à air | 9. Batterie |
| 4. Réservoir du liquide de refroidissement | 10. Porte-fusibles/fils-fusibles |
| 5. Réservoir du liquide de lave-glace | |
| 6. Emplacement des courroies d'entraînement | |



Retrait du tube de ventilation

Si nécessaire, retirez le tube de ventilation **A** .

1. Retirez les clips **B** avec un outil approprié.
2. Tirez le tube de ventilation vers le haut **1** puis sur le côté **2** .

Réinstallez le tube de ventilation après son inspection ou après toute maintenance.

SYSTÈME DE REFROIDISSEMENT DU MOTEUR

Le système de refroidissement du moteur est rempli en usine d'un mélange composé de 50% de liquide de refroidissement antigel longue durée NISSAN d'origine (bleu) et de 50% d'eau pour fournir une protection contre le gel et contre le refroidissement tout le long de l'année. La solution antigel contient des inhibiteurs de rouille et de corrosion. Des additifs supplémentaires pour systèmes de refroidissement du moteur ne sont pas nécessaires.

ATTENTION

- **Ne retirez jamais le bouchon du radiateur ou du réservoir de liquide de refroidissement pendant que le moteur est chaud. Attendez que le moteur et le radiateur soient froids. Des brûlures graves peuvent être causées par le liquide du radiateur si il est soumis à une forte pression. Reportez-vous à «Si le moteur surchauffe» dans le chapitre «6. En cas d'urgence» pour connaître les mesures de précaution.**
- **Le radiateur est doté d'un bouchon spécial pression. N'utilisez qu'un bouchon du radiateur d'origine NISSAN pour ne pas endommager**

le moteur.

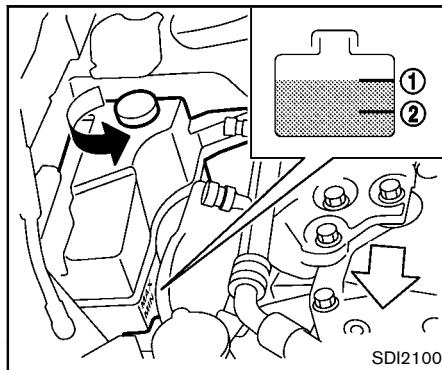
PRÉCAUTION

- **N'utilisez jamais d'additifs dans le liquide de refroidissement tel qu'un vernis de radiateur. Des additifs peuvent obstruer le système de refroidissement et causer des dommages aux systèmes de moteur, de transmission et/ou de refroidissement.**
- **Lorsque vous ajoutez ou remplacez du liquide de refroidissement, assurez-vous de n'utiliser que du liquide de refroidissement antigel longue durée NISSAN d'origine (bleu) ou équivalent. Le liquide de refroidissement/antigel longue durée NISSAN d'origine (bleu) est pré-dilué pour fournir une protection antigel jusqu'à -37°C (-34°F). Si une protection supplémentaire contre le gel est nécessaire à cause du temps de l'endroit où vous opérez votre véhicule ajoutez du concentré de liquide de refroidissement/antigel longue durée NISSAN d'origine**

(bleu) en suivant les instructions sur le jerrycan. Si un liquide de refroidissement équivalent autre que le liquide de refroidissement/antigel longue durée NISSAN d'origine (bleu) est utilisé, suivez les instructions du fabricant pour obtenir une protection antigel d'au moins -37°C (-34°F). Utiliser d'autres types de liquide de refroidissement que le liquide de refroidissement/antigel longue durée NISSAN d'origine (bleu) ou équivalent peut endommager le circuit de refroidissement du moteur.

- **La durée de vie du liquide de refroidissement rempli en usine est de 168.000 km (105.000 mi) ou 7 ans. Mélanger tout autre type de liquide de refroidissement que le liquide de refroidissement/antigel longue durée NISSAN d'origine (bleu), le liquide de refroidissement/antigel longue durée NISSAN d'origine (vert) y compris, ou utiliser de l'eau non distillée réduit la durée de vie du liquide de refroidissement rempli en usine. Reportez-vous au Guide du service et de l'entretien NISSAN**

pour de plus amples détails.



VÉRIFICATION DU NIVEAU DU LIQUIDE DE REFROIDISSEMENT DU MOTEUR

Vérifiez le niveau du liquide de refroidissement **dans le réservoir lorsque le moteur est froid**. Si le niveau du liquide est au-dessous du repère MIN ②, ouvrez le bouchon du réservoir et ajoutez du liquide de refroidissement jusqu'au repère MAX ①. Si le réservoir est vide, vérifiez le niveau du liquide de refroidissement dans le radiateur **lorsque le moteur est froid**. S'il n'y a pas assez de liquide de refroidissement dans le radiateur, faites l'appoint jusqu'à l'ouverture de remplissage et ajoutez également du liquide de refroidissement dans le réservoir jusqu'au

niveau MAX ①.

Si le niveau du liquide de refroidissement doit être rétabli fréquemment, faites vérifier le système par un concessionnaire NISSAN.

VIDANGE DU LIQUIDE DE REFROIDISSEMENT DU MOTEUR

Les réparations importantes du système de refroidissement doivent être effectuées par un concessionnaire NISSAN. Les méthodes de réparation sont indiquées dans le Manuel de réparation NISSAN approprié.

Une réparation mal effectuée peut entraîner une diminution des performances du chauffage et une surchauffe du moteur.



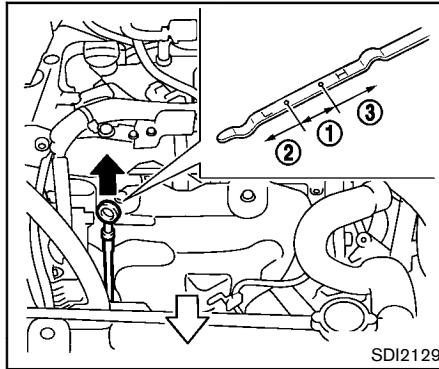
ATTENTION

- Pour ne pas vous brûler, ne vidangez jamais le liquide de refroidissement lorsque le moteur est chaud.
- Ne retirez jamais le bouchon du radiateur pendant que le moteur est chaud. Des brûlures graves peuvent être causées par le liquide du radiateur si il est soumis à une forte pression.

HUILE-MOTEUR

- Évitez de toucher le liquide de refroidissement usagé. En cas de contact avec la peau, lavez soigneusement avec du savon ou un produit de dégraissage pour les mains dès que possible.
- Ne laissez pas le liquide de refroidissement usagé à la portée des enfants et des animaux domestiques.

Le liquide de refroidissement du moteur devra être jeté conformément aux réglementations locales. Vérifiez les règlements locaux en la matière.



VÉRIFICATION DU NIVEAU D'HUILE-MOTEUR

1. Rangez le véhicule sur un terrain plat et serrez le frein de stationnement.
2. Laissez tourner le moteur jusqu'à ce qu'il atteigne sa température de fonctionnement normal.
3. Arrêtez le moteur. **Attendez plus de 10 minutes pour que l'huile retourne dans le carter.**
4. Retirez la jauge et essuyez-la avec un linge propre. Remettez ensuite la jauge en place.
5. Retirez la jauge à niveau et vérifiez le niveau d'huile. Le niveau doit se situer dans la plage

① . Si le niveau d'huile est au-dessous de ② , enlevez le bouchon de remplissage d'huile et rétablissez le niveau avec l'huile recommandée. **Ne remplissez pas trop** ③ .

6. Vérifiez de nouveau le niveau d'huile avec la jauge.

Il est normal de rajouter de l'huile entre les vidanges ou pendant la période de rodage, cela dépend uniquement des conditions de conduite.



PRÉCAUTION

Le niveau d'huile doit être vérifié régulièrement. L'utilisation du véhicule avec un niveau d'huile insuffisant peut endommager le moteur, et de tels dégâts ne sont pas couverts par la garantie.

REPLACEMENT DU FILTRE ET DE L'HUILE-MOTEUR

Il faut remplacer l'huile-moteur et le filtre conformément au carnet d'entretien indiqué dans le Guide du service et de l'entretien NISSAN fourni séparément.

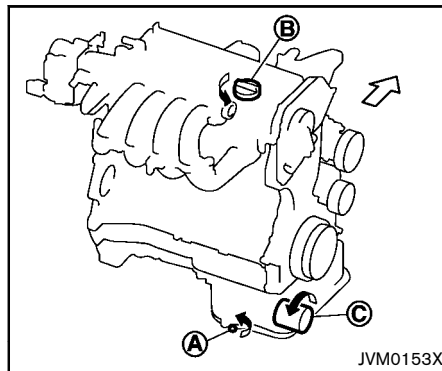
Réglage du véhicule

1. Rangez le véhicule sur un terrain plat et serrez le frein de stationnement.
2. Démarrez le moteur et laissez-le tourner au ralenti jusqu'à ce qu'il atteigne sa température de fonctionnement normale.
3. Arrêtez le moteur et attendez plus de 10 minutes.
4. Soulevez et supportez le véhicule à l'aide d'un cric et de chandelles de soutien pour cric appropriées.
 - Placez les chandelles de soutien pour cric sous les points de levage du véhicule.
 - Un adaptateur approprié devrait être fixé à la selle des chandelles de soutien pour cric.



PRÉCAUTION

Assurez-vous que les points de levage et de support sont bien utilisés afin de prévenir tout dommage au véhicule.



Filtre et huile-moteur

1. Placez un récipient approprié sous le bouchon de vidange (A).
2. Enlevez le bouchon de remplissage d'huile (B).
3. Enlevez le bouchon de vidange avec une clé et vidangez l'huile complètement.



PRÉCAUTION

Faites attention aux risques de brûlures car l'huile-moteur est très chaude.

- **L'huile usagée devra être jetée conformément aux réglementations locales.**
- **Vérifiez les règlements locaux en la matière.**

Exécutez les étapes 4 à 9 seulement lorsque le changement du filtre à huile est nécessaire.

- Retirez le couvercle en plastique du filtre à huile en retirant les petites pinces en plastique.
- Desserrez le filtre à huile-moteur (C) avec une clé à démonter les filtres à huile-moteur. Enlevez ensuite le filtre en le tournant à la main.
- Nettoyez avec un linge propre la surface de montage du filtre sur le bloc-moteur.



PRÉCAUTION

Enlevez toute trace de joint usagé restant sur la surface de montage du moteur. Dans le cas contraire, cela pourrait endommager le moteur.

- Enduisez le joint du filtre neuf avec de l'huile-moteur propre.

- Vissez le filtre en place dans le sens des aiguilles d'une montre jusqu'à ce qu'une légère résistance soit ressentie, et serrez ensuite de plus de 2/3 de tour.

Couple de serrage du filtre à huile :

**14,7 à 20,5 N·M
(11 à 15 ft-lb)**

- Installez le couvercle en plastique.
- Nettoyez le bouchon de vidange et remettez-le en place avec une rondelle neuve. Serrez fermement le bouchon de vidange avec une clé.

Couple de serrage du bouchon de vidange :

**29 à 39 N·M
(22 à 29 ft-lb)**

Ne serrez pas excessivement.

- Traitez le moteur avec l'huile recommandée à travers l'orifice de remplissage d'huile, puis replacez le bouchon fermement.

Reportez-vous à «Carburants/lubrifiants recommandés et contenances» dans le chapitre «9. Données techniques et informations au consommateur» pour des informations sur la vidange et les contenances. La vidange et la contenance dépendent de la température de l'huile et de la durée de la vidange. N'utilisez ces spécifications qu'à

titre indicatif seulement. Utilisez toujours la jauge pour déterminer s'il y a suffisamment d'huile dans le moteur.

- Démarrez le moteur et vérifiez que le filtre à huile-moteur et le bouchon de vidange ne coulent pas. Corrigez au besoin.
- Arrêtez le moteur et attendez plus de 10 minutes. Vérifiez le niveau d'huile avec la jauge. Ajoutez-en si nécessaire.

Après cette manipulation

- Abaissez soigneusement le véhicule au sol.
- Jetez l'huile et le filtre usagés de manière appropriée.



ATTENTION

- **Un contact prolongé ou répété avec de l'huile-moteur usagée peut provoquer un cancer de la peau.**
- **Évitez autant que possible de toucher l'huile. En cas de contact avec la peau, lavez soigneusement avec du savon ou un produit de dégraissage pour les mains dès que possible.**
- **Ne laissez pas l'huile-moteur usagée à la portée des enfants.**

LIQUIDE DE LA TRANSMISSION À VARIATION CONTINUE (CVT)



PRÉCAUTION

- **Utilisez uniquement du liquide de CVT NISSAN d'origine NS-2. Ne mélangez pas avec d'autres liquides.**
- **L'utilisation d'un liquide de transmission autre que le liquide de CVT NISSAN d'origine NS-2 endommagera le CVT, ce qui n'est pas couvert par la garantie limitée NISSAN du véhicule.**

Pour toute vérification ou remplacement, nous vous recommandons de faire appel aux services d'un concessionnaire NISSAN.

LIQUIDE DE FREIN

Pour toute information supplémentaire sur le liquide de frein, reportez-vous à «Carburants/lubrifiants recommandés et contenances» dans le chapitre «9. Données techniques et informations au consommateur» de ce manuel.



ATTENTION

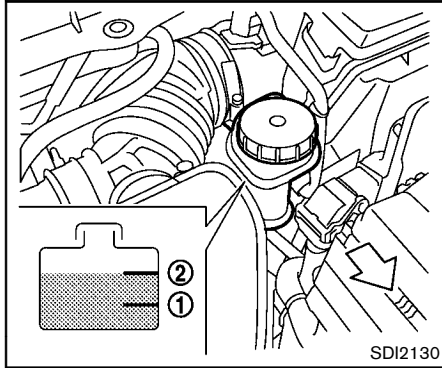
- **N'utilisez que du liquide propre provenant d'un contenant scellé. Un liquide de frein usagé, de qualité inférieure ou souillé peut endommager le frein. L'utilisation de liquides non adéquats risque d'endommager le système de freinage et de réduire la capacité d'immobilisation du véhicule.**
- **Nettoyez le bouchon de remplissage avant de l'enlever.**
- **Le liquide de frein est un poison et doit donc être conservé dans un bidon étiqueté hors de portée des enfants.**



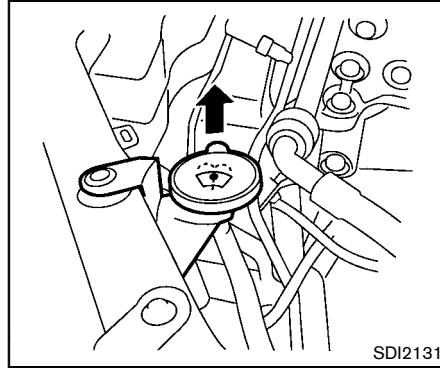
PRÉCAUTION

Ne faites pas tomber de liquide de frein sur les surfaces peintes. Vous risquez d'endommager la peinture. Si du liquide tombe sur la peinture, lavez immédiatement la surface avec de l'eau claire.

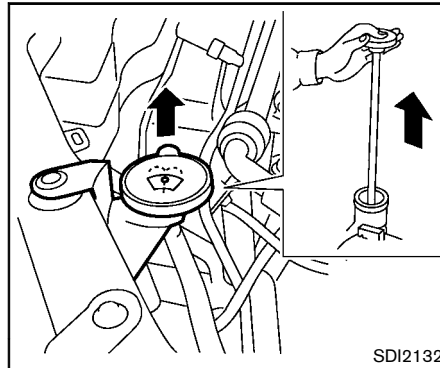
LIQUIDE DE LAVE-GLACE DE PARE-BRISE



Vérifiez le niveau du liquide dans le réservoir. Si le niveau est au-dessous du repère MIN ① ou si le témoin lumineux des freins s'allume, ajoutez du Liquide de frein de service intensif NISSAN d'origine ou équivalent **DOT 3** jusqu'au repère MAX ②. Si du liquide doit être ajouté fréquemment, faites vérifier le circuit par un concessionnaire NISSAN.



Type A



Type B

Remplissez régulièrement le réservoir du liquide de lave-glace. Lorsque le témoin du lave-glace s'allume, ajoutez du liquide lave-glace (si le véhicule en est équipé).

Pour remplir le réservoir de liquide lave-glace, retirez le bouchon et versez le liquide lave-glace dans l'ouverture du réservoir.

Ajoutez un solvant de nettoyage dans l'eau pour améliorer la capacité de nettoyage. En hiver, ajoutez un antigel de lave-glace. Reportez-vous aux recommandations du fabricant pour les rapports de mélange.

Remplissez le réservoir plus fréquemment lorsque les conditions de conduite exigent une plus grande quantité de liquide lave-glace.

Liquide recommandé :

Concentré de lavage de lave-glace de pare-brise et antigel NISSAN d'origine ou équivalent



PRÉCAUTION

- **N'utilisez pas d'antigel de circuit de refroidissement du moteur dans le lave-glace. Vous risquez d'endommager la peinture.**
- **Ne remplissez pas le réservoir du lave-glace avec un liquide concentré non dilué de lave-glace. Du con-**

centré de liquide de lave-glace à base d'alcool méthylique peut tacher de façon permanente la calandre s'il est renversé lors du remplissage du réservoir du lave-glace.

- Mélangez au préalable du liquide concentré de lave-glace avec de l'eau selon les niveaux recommandés par le fabricant avant de remplir le réservoir du lave-glace. N'utilisez pas le réservoir du lave-glace pour mélanger le concentré de liquide de lave-glace et l'eau.

BATTERIE

- La surface de la batterie doit toujours être propre et sèche. Nettoyez-la avec une solution de bicarbonate de soude et d'eau.
- Assurez-vous que les connexions sont propres et fermement serrées.
- Si le véhicule doit rester immobilisé pendant 30 jours ou plus, débranchez le câble de la borne négative de la batterie (-) pour éviter qu'elle ne se décharge.

REMARQUE :

Il est recommandé d'éviter certaines situations qui peuvent mener à un éventuel déchargement de batterie et de mauvaises conditions de démarrage telles que:

1. Installation ou utilisation prolongée d'accessoires électroniques qui consomment de l'énergie de la batterie même si le moteur ne tourne pas (chargeurs de téléphone, GPS, lecteurs DVD, etc.)
2. Vous ne conduisez pas souvent et/ou uniquement sur de courtes distances.

Dans ces cas-là, la batterie peut avoir besoin d'être chargée pour conserver son état.

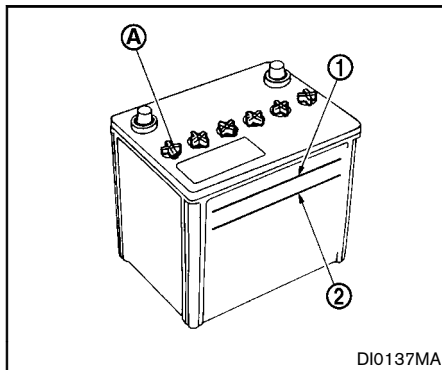


ATTENTION

- **N'exposez pas la batterie à des flammes ou à des étincelles électriques. La batterie dégage des gaz hydrogènes qui risquent d'exploser. Évitez tout contact du liquide de batterie avec la peau, les yeux, les vêtements ou les surfaces peintes. Après avoir touché une batterie ou un bouchon de batterie, ne vous frottez pas les yeux. Lavez-vous bien les mains. En cas de contact de l'acide avec les yeux, la peau ou les vêtements, rincez immédiatement à grande eau pendant au moins 15 minutes et veuillez consulter un médecin.**
- **Il ne faut pas mettre le moteur en marche si le liquide de la batterie est à un niveau bas. S'il n'y a pas suffisamment de liquide dans la batterie, la charge risque d'être trop élevée et ainsi créer de la chaleur, réduire la durée de vie de la batterie, voire provoquer une explosion.**
- **Lorsque vous travaillez sur la batterie ou à proximité, portez toujours une protection des yeux adéquate et**

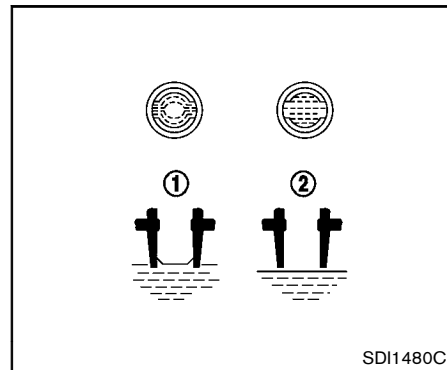
enlevez vos bijoux.

- Les cosses et les bornes de batterie et autres accessoires de la batterie contiennent du plomb et des composés de plomb. Lavez-vous les mains après les avoir touchés.
- Tenez la batterie hors de portée des enfants.



Vérifiez le niveau d'électrolyte dans chaque élément. (Si nécessaire, retirez le couvercle de la batterie.) Le niveau doit arriver entre les repères de UPPER LEVEL (niveau supérieur) ① et de LOWER LEVEL (niveau inférieur) ②.

Si le niveau de liquide de batterie est insuffisant, ajoutez de l'eau distillée dans les éléments jusqu'au niveau de l'indicateur. **Ne remplissez pas trop.**



1. Retirez les bouchons des éléments (A).
2. Versez de l'eau distillée dans les éléments jusqu'au repère UPPER LEVEL (niveau supérieur) ①.

Si le côté de la batterie n'est pas visible, vérifiez le niveau de l'eau distillée depuis le haut de l'élément tel que dans l'illustration ; la condition ① indique OK et la condition ② nécessite un rajout.

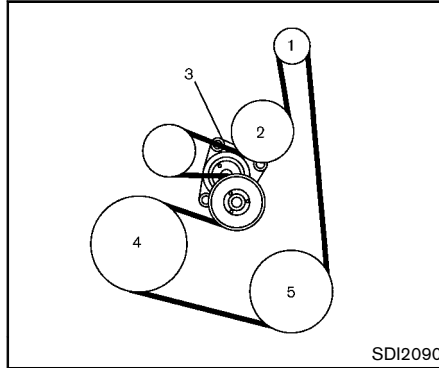
3. Remontez les bouchons (A).

Le niveau de liquide de la batterie devra être vérifié plus fréquemment dans le cas des véhicules utilisés sous un climat très chaud ou dans des conditions d'utilisation difficiles.

COURROIES D'ENTRAÎNEMENT

DÉMARRAGE À L'AIDE D'UNE BATTERIE DE SECOURS

Si le moteur doit être démarré à l'aide d'une batterie de secours, reportez-vous à «Démarrage à l'aide d'une batterie de secours» dans le chapitre «6. En cas d'urgence». Si le moteur ne démarre pas de cette façon, la batterie du véhicule peut être défectueuse. Adressez-vous à un concessionnaire NISSAN.



1. Alternateur
2. Pompe à eau
3. Tendeur automatique de courroie d'entraînement
4. Poulie de vilebrequin
5. Compresseur de la climatisation



ATTENTION

Assurez-vous que le contacteur d'allumage est en position OFF ou LOCK avant d'effectuer l'entretien des courroies d'entraînement. Le moteur pourrait autrement se mettre brusquement en marche.

1. Examinez les courroies pour déceler les traces d'usure, de coupures, de détérioration, ou de desserrage. Si une courroie est en mauvais état ou desserrée, faites-la remplacer ou régler par un concessionnaire NISSAN.
2. Faites vérifier la tension et l'état des courroies régulièrement.

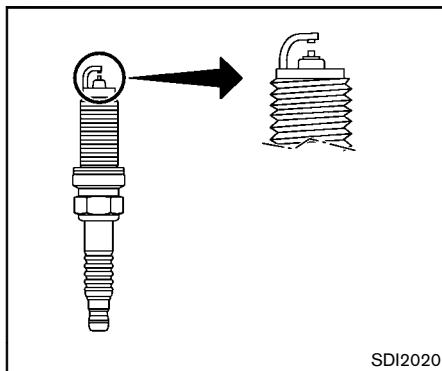
BOUGIES D'ALLUMAGE

ATTENTION

Assurez-vous que le moteur et le contacteur d'allumage sont arrêtés et que le frein de stationnement est serré.

PRÉCAUTION

Utilisez une douille correspondant bien aux bougies d'allumage qui seront retirées. Une douille mal adaptée risque d'endommager les bougies d'allumage.



Remplacez toujours les bougies d'allumage par des bougies recommandées ou équivalentes.

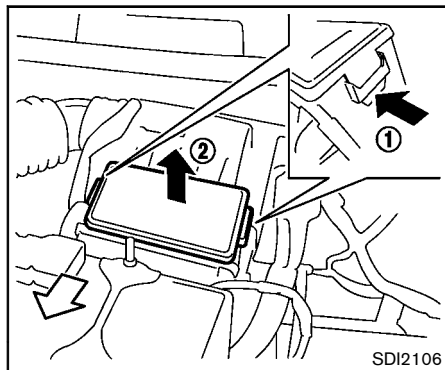
REPLACEMENT DES BOUGIES D'ALLUMAGE

Adressez-vous à un concessionnaire NISSAN si le remplacement des bougies est nécessaire.

Bougies d'allumage à extrémité en iridium

La longévité des bougies d'allumage à extrémité en iridium étant supérieure à celle des bougies d'allumage classiques, il est inutile de les remplacer très souvent. Suivez le calendrier de maintenance indiqué dans le «Guide du service et de l'entretien NISSAN». Ne réutilisez pas des bougies après nettoyage ou ajustement de l'écartement de leurs électrodes.

FILTRE À AIR



Faites pression sur les onglets ① et tirez l'élément du filtre ②.

Le filtre à air n'est pas lavable ni réutilisable. Remplacez-le suivant le calendrier de maintenance indiqué dans le «Guide du service et de l'entretien NISSAN». Lors du remplacement du filtre, essuyez l'intérieur et le dessus du boîtier du filtre à air avec un chiffon mouillé.



ATTENTION

- Vous risquez de vous brûler ou de brûler un tiers si vous mettez le moteur en marche avec le filtre à air enlevé. La fonction du filtre, outre

de filtrer l'air, est d'arrêter les retours de flamme du moteur. Si le filtre n'est pas monté, vous pourriez être atteint par un retour de flamme. Ne conduisez jamais avec le filtre enlevé et faites attention quand vous travaillez sur le moteur alors que le filtre à air est enlevé.

- Il ne faut jamais verser de carburant dans le boîtier de papillon ou essayer de mettre le moteur en marche avec le filtre à air retiré. Ceci pourrait résulter à de graves blessures.

BALAIS D'ESSUIE-GLACE DE PARE-BRISE

NETTOYAGE

Si le pare-brise n'est toujours pas propre malgré l'utilisation du lave-glace ou qu'un balai d'essuie-glace broute, cela signifie qu'il doit y avoir de la cire ou un autre matériau sur le balai ou sur le pare-brise.

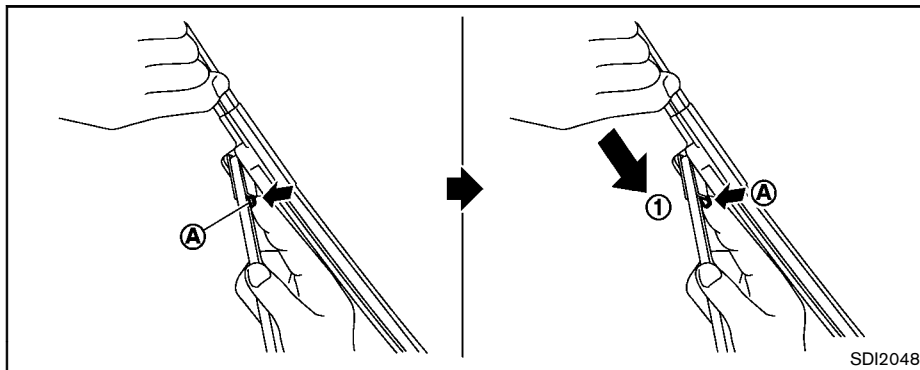
Nettoyez l'extérieur du pare-brise avec une solution de lave-glace ou un détergent doux. Votre pare-brise est propre lorsqu'aucune goutte ne se forme avec l'eau de rinçage.

Essayez les balais avec un chiffon imbibé d'une solution de lavage ou d'un détergent doux. Rincez ensuite à l'eau claire. Remplacez les balais si le pare-brise n'est pas correctement nettoyé alors que les balais sont propres.



PRÉCAUTION

Les balais d'essuie-glace usés peuvent rayer le pare-brise et gêner la visibilité du conducteur.



REPLACEMENT

Remplacez les balais d'essuie-glace lorsqu'ils sont usés.

1. Soulevez le bras de l'essuie-glace de la surface du pare-brise.
2. Enfoncez et maintenez le bouton de libération (A), puis déplacez le balai d'essuie-glace vers le bas du bras (1).
3. Insérez un nouveau balai sur le bras d'essuie-glace et poussez-le jusqu'à ce que vous entendiez un déclic.
4. Permutez les balais d'essuie-glace pour que l'encoche demeure dans la rainure.

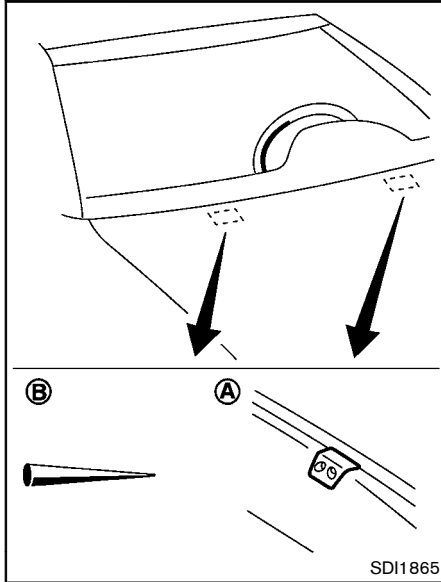


PRÉCAUTION

- **Après le remplacement des balais, remplacez le bras dans sa position d'origine ; dans le cas contraire, il pourrait être endommagé à l'ouverture du capot.**
- **Assurez-vous que le balai de l'essuie-glace touche le pare-brise ; si ce n'est pas le cas, le bras risque d'être endommagé par la pression du vent.**

BALAI D'ESSUIE-GLACE ARRIÈRE

Si une vérification ou un remplacement est nécessaire, contactez un concessionnaire NISSAN.



Veillez à ne pas boucher le gicleur du lave-glace (A). Ceci pourrait causer un mauvais fonctionnement du lave-glace de pare-brise. Si le gicleur est bouché, enlevez tous objets avec une aiguille ou une petite épingle (B). Veillez à ne pas endommager le gicleur.

FREINS

Si les freins ne fonctionnent pas convenablement, faites les vérifier par un concessionnaire NISSAN.

FREINS À AUTORÉGULATION

Votre véhicule est équipé de freins à autorégulation.

Les freins à disque sont auto-réglés à chaque pression sur la pédale de frein.



ATTENTION

Veillez consulter un concessionnaire NISSAN au cas où la course de la pédale de frein ne reviendrait pas à la normale.

INDICATEURS D'USURE DES PLAQUETTES DE FREIN

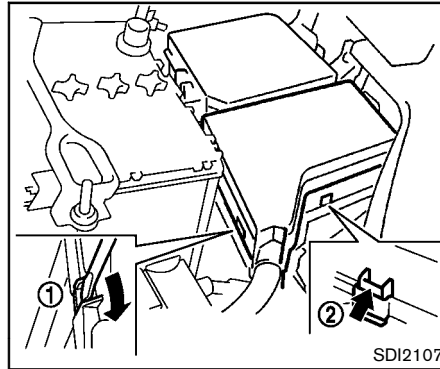
Les plaquettes de frein sont pourvues d'avertissements sonores d'usure. Lorsqu'une plaquette de frein est usée et doit être remplacée, un bruit de grincement aigu se fera entendre pendant la conduite du véhicule. Ce bruit de grincement aigu se fera entendre dans un premier temps uniquement lorsque la pédale de frein est appuyée. Après plus d'usure des plaquettes de frein, le grincement se fera entendre en permanence même si la pédale de frein n'est pas appuyée. Si le bruit d'avertissement d'usure

FUSIBLES

se fait entendre, faites vérifier les freins le plus tôt possible.

Dans certaines conditions climatiques ou de conduite, il se peut que les freins produisent occasionnellement des bruits tels que couinement ou sifflement. Un bruit occasionnel des freins lors d'un freinage léger ou modéré est normal et n'affecte pas le fonctionnement ou les performances du circuit de freinage.

Faites effectuer les contrôles périodiques des freins aux intervalles indiqués. Reportez-vous à la section du carnet d'entretien de votre «Guide du service et de l'entretien NISSAN» pour connaître les périodicités d'entretien.



COMPARTIMENT MOTEUR

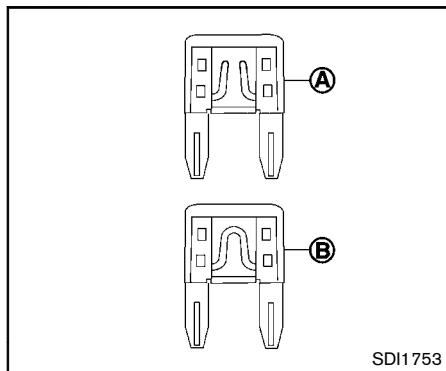


PRÉCAUTION

N'utilisez jamais un fusible d'ampérage supérieur ou inférieur à celui qui est spécifié sur le couvercle de la boîte à fusibles. Ceci pourrait endommager le système électrique ou causer un incendie.

Si un des dispositifs électriques ne fonctionne pas, vérifiez si un fusible n'a pas sauté.

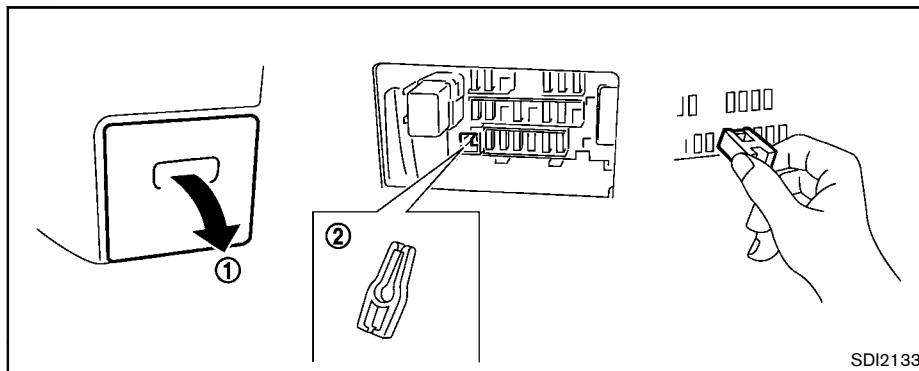
1. Assurez-vous que le contacteur d'allumage et la commande des phares soient désactivés.
2. Ouvrez le capot du moteur.
3. Retirez le tube de ventilation. (Reportez-vous à «Points de vérification du compartiment moteur» plus haut dans ce chapitre.)
4. Retirez le couvercle du porte-fusibles/fils-fusibles à l'aide d'un outil approprié ① et en appuyant sur l'onglet ②.
5. Retirez le fusible à l'aide de l'extracteur inclus dans le boîtier à fusibles de l'habitacle.



6. Si le fusible a sauté (A), remplacez-le par un fusible neuf (B).
7. Si le fusible neuf saute de nouveau, faites vérifier le circuit électrique par un concessionnaire NISSAN.

Fils-fusibles

Si un dispositif électrique ne fonctionne pas alors que les fusibles sont en bon état, vérifiez les fils-fusibles et remplacez ceux qui sont fondus. Si des fils-fusibles ont fondu, remplacez-les uniquement par des pièces NISSAN d'origine.



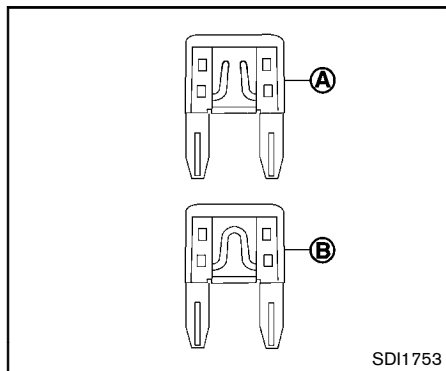
HABITACLE

PRÉCAUTION

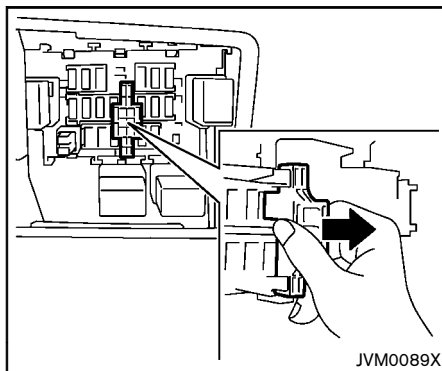
N'utilisez jamais un fusible d'ampérage supérieur ou inférieur à celui qui est spécifié sur le couvercle de la boîte à fusibles. Ceci pourrait endommager le système électrique ou causer un incendie.

Si un des dispositifs électriques ne fonctionne pas, vérifiez si un fusible n'a pas sauté.

1. Assurez-vous que le contacteur d'allumage et la commande des phares soient désactivés.
2. Tirez pour enlever le couvercle du boîtier à fusibles (1).
3. Retirez le fusible avec l'extracteur (2).



4. Si le fusible a sauté **(A)** , remplacez-le par un fusible neuf **(B)** .
5. Si le fusible neuf saute de nouveau, faites vérifier le circuit électrique par un concessionnaire NISSAN.



Commande de stockage prolongé (si le véhicule en est équipé)

Pour réduire la décharge de la batterie, la commande de stockage prolongé sort de l'usine désactivée. Avant de vous livrer votre véhicule, la commande est activée (mise sur ON) et doit rester activée.

Si un des dispositifs électriques ne fonctionne pas, retirez la commande de stockage prolongé et vérifiez si un fusible n'a pas sauté.

REMARQUE :

Si la commande de stockage prolongé fonctionne mal, ou si le fusible a sauté, il n'est pas nécessaire de remplacer la

commande. Dans ce cas, retirez la commande de stockage prolongé et remplacez-la avec un nouveau fusible de même qualité.

Comment retirer la commande de stockage prolongé :

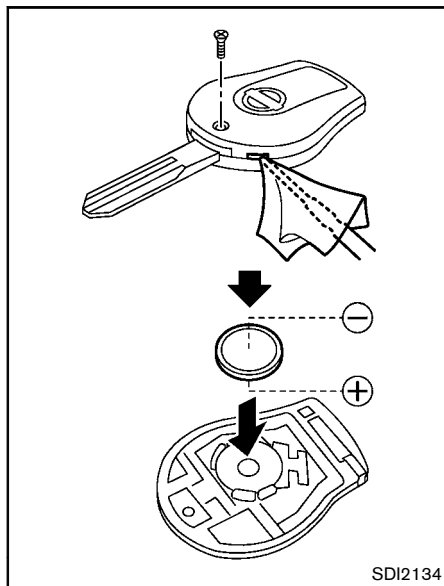
1. Pour retirer la commande de stockage prolongé, assurez-vous que le contacteur d'allumage est en position «OFF» ou «LOCK».
2. Assurez-vous que la commande de phares est en position «OFF».
3. Retirez le couvercle de la boîte à fusibles.
4. Pincez la commande de stockage et tirez-la dans la direction indiquée sur l'illustration.

REPLACEMENT DE PILE



PRÉCAUTION

Ne laissez pas les enfants se mettre la pile et les petites pièces dans la bouche.



PORTE-CLÉS

Remplacez la pile du porte-clés comme suit :

1. Retirez la vis.
2. Insérez un petit tournevis dans la fente du coin et faites-le pivoter pour séparer les parties supérieure et inférieure. Utilisez un

chiffon pour protéger le corps.

3. Remplacez la pile par une neuve.

Pile recommandée :

CR1620 ou équivalente

- Ne touchez pas au circuit interne et aux pôles électriques car vous pourriez causer un dysfonctionnement.
- Tenez la pile par les bords. Manipuler la pile en se servant des points de contact diminue grandement sa capacité de stockage.
- Assurez-vous que le côté ⊕ est tourné vers le bas.

4. Fermez le couvercle et replacez la vis.
5. Actionnez les boutons pour vérifier leur bon fonctionnement.

Adressez-vous à un concessionnaire NISSAN qui vous aidera à remplacer la pile.

Avertissement FCC :

Pour les États-Unis :

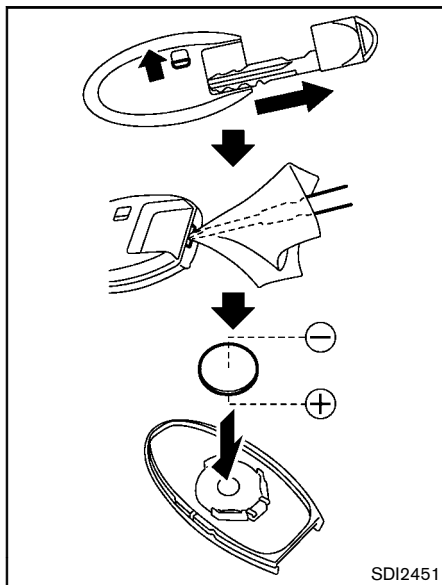
Ce dispositif est conforme à la partie 15 des réglementations FCC. Son utilisation est soumise aux deux conditions suivantes : (1) Ce dispositif ne doit pas causer de brouillages nuisibles et (2) ce dispositif doit pouvoir supporter toute interférence reçue et notamment les interférences

susceptibles de provoquer un fonctionnement indésirable.

Remarque : Tout changement ou modification qui n'est pas expressément approuvé par la partie responsable du respect des réglementations peut annuler le droit de l'utilisateur de se servir de cet appareil.

Pour le Canada :

Ce dispositif est conforme à RSS-210 d'Industrie Canada. Son utilisation est soumise aux deux conditions suivantes : (1) ce dispositif ne doit pas causer d'interférence (2) ce dispositif doit pouvoir supporter toute interférence et notamment les interférences susceptibles de provoquer un fonctionnement indésirable.



PILE DE LA CLÉ INTELLIGENTE

Remplacez la pile de la clé intelligente comme suit :

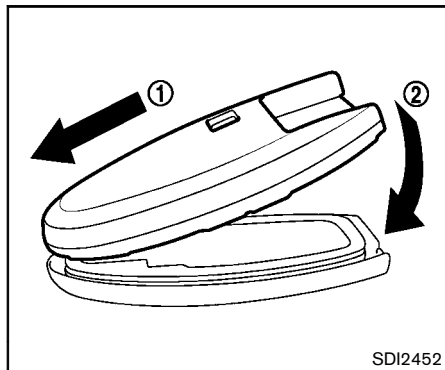
1. Retirez la clé mécanique de la clé intelligente.

2. Insérez un petit tournevis dans la fente du coin et faites-le pivoter pour séparer les parties supérieure et inférieure. Utilisez un chiffon pour protéger le corps.
3. Remplacez la pile par une neuve.

Pile recommandée :

CR2025 ou équivalente

- Ne touchez pas au circuit interne et aux pôles électriques car vous pourriez causer un dysfonctionnement.
- Tenez la pile par les bords. Manipuler la pile en se servant des points de contact diminue grandement sa capacité de stockage.
- Assurez-vous que le côté \oplus est tourné vers le bas.



- Alignez les extrémités des parties inférieures et supérieures ①, puis mettez-les l'une dans l'autre ② jusqu'à ce que le tout soit bien fermé.
- Actionnez les boutons pour vérifier leur bon fonctionnement.

Adressez-vous à un concessionnaire NISSAN qui vous aidera à remplacer la pile.

Avertissement FCC :

Pour les États-Unis :

Ce dispositif est conforme à la partie 15 des réglementations FCC. Son utilisation est soumise aux deux conditions suivantes : (1) Ce dispositif ne doit pas causer

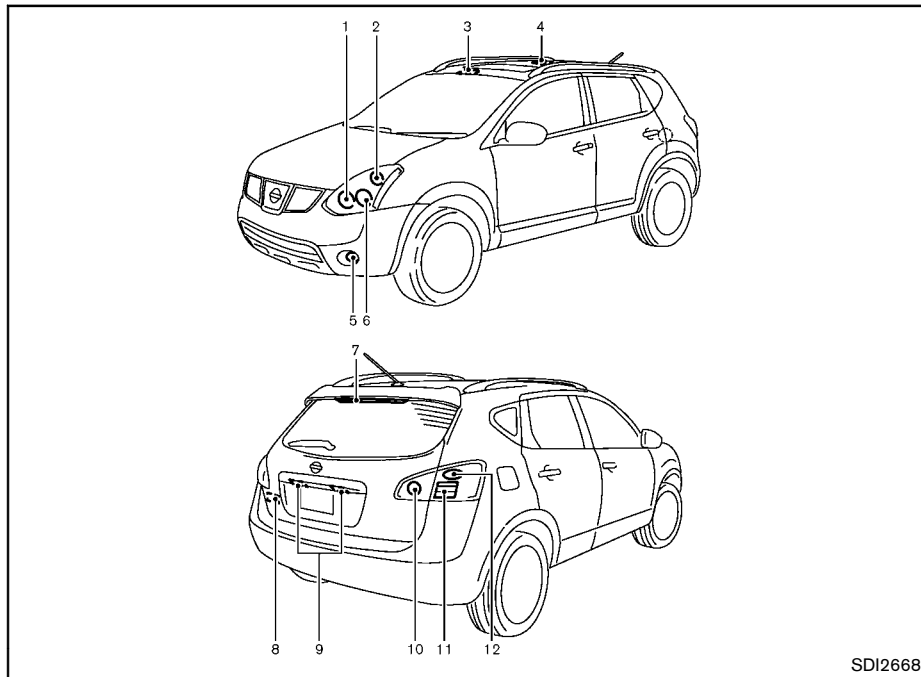
de brouillages nuisibles et (2) ce dispositif doit pouvoir supporter toute interférence reçue et notamment les interférences susceptibles de provoquer un fonctionnement indésirable.

Remarque : Tout changement ou modification qui n'est pas expressément approuvé par la partie responsable du respect des réglementations peut annuler le droit de l'utilisateur de se servir de cet appareil.

Pour le Canada :

Ce dispositif est conforme à RSS-210 d'Industrie Canada. Son utilisation est soumise aux deux conditions suivantes : (1) ce dispositif ne doit pas causer d'interférence (2) ce dispositif doit pouvoir supporter toute interférence et notamment les interférences susceptibles de provoquer un fonctionnement indésirable.

ÉCLAIRAGES



1. Phare (feux de route)
2. Clignotant/feu de stationnement/feu de position avant
3. Lampe de lecture avant
4. Lumière de plafonnier
5. Antibrouillards avant
6. Phare (feux de croisement)
7. Feu d'arrêt surélevé
8. Éclairage du chargement
9. Feu de la plaque d'immatriculation
10. Feu de recul
11. Feu combiné arrière (arrêt/clignotant/feu de gabarit)
12. Clignotant arrière

PHARES

De la buée risque d'apparaître dans le verre diffuseur des phares sous la pluie ou dans un lave-auto. Cette buée est due à la différence de température entre l'intérieur et l'extérieur du verre. Ceci ne constitue pas une anomalie. Si de grosses gouttes se forment à l'intérieur du verre, contactez un concessionnaire NISSAN.

Remplacement

Modèle avec phare au xénon :



ATTENTION



HAUTE TENSION

Lorsque les phares au xénon sont allumés, ils produisent une haute tension. Pour ne pas vous électrocuter, n'essayez jamais de modifier ou de démonter ces phares. Faites toujours remplacer vos phares au xénon par un concessionnaire NISSAN. Pour plus d'information, reportez-vous à «Commande des phares et des clignotants» dans le chapitre «2. Instruments et commandes».

Adressez-vous à un concessionnaire NISSAN pour le remplacement des phares le cas

échéant.

Utilisez toujours une ampoule ayant la même puissance en watts et le même numéro que l'ampoule d'origine :

Feu de croisement :

Puissance en watts : 35

Numéro de l'ampoule : D2R

Feu de route :

Puissance en watts : 60

Numéro de l'ampoule : HB3

Modèle à phare halogène :

Le phare est un type de faisceau semi-scellé utilisant une ampoule (halogène) remplaçable.



PRÉCAUTION

- Ne laissez pas l'ampoule trop longtemps en dehors du réflecteur. La poussière, l'humidité, la fumée, etc. pénétrant dans le phare pourraient réduire ses performances.
- L'ampoule halogène est scellée avec du gaz halogène sous haute pression. L'ampoule risque de se briser en cas de chute ou de fêlure du verre.

- Lorsque vous manipulez l'ampoule, ne touchez que la base en plastique. Ne touchez jamais la partie en verre.
- Un réglage des faisceaux n'est pas nécessaire après le remplacement d'une ampoule. Lorsque le réglage des faisceaux est nécessaire, adressez-vous à un concessionnaire NISSAN.

Utilisez toujours une ampoule ayant la même puissance en watts et le même numéro que l'ampoule d'origine :

Feu de croisement :

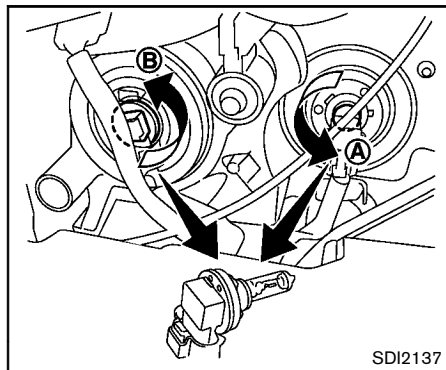
Puissance en watts : 55

Numéro de l'ampoule : H11

Feu de route :

Puissance en watts : 60

Numéro de l'ampoule : HB3



Avant de remplacer une ampoule, débranchez le câble négatif de la batterie.

- Ⓐ Ampoule des feux de route
- Ⓑ Ampoule des feux de croisement

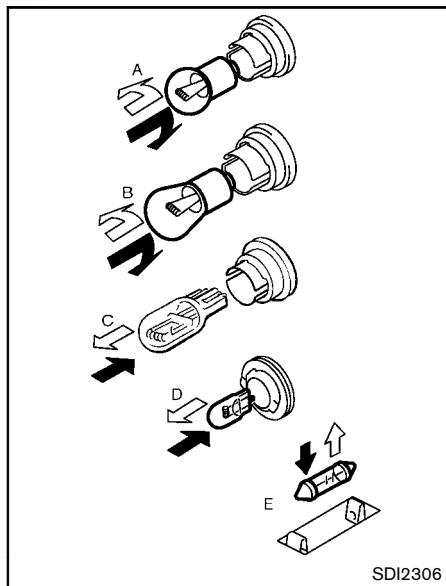
AMPOULES INTÉRIEURES ET EXTÉRIEURES


Ampoules	Puissance (watt)	Numéro de l'ampoule
Clignotant/feu de stationnement/feu de position avant	27/8	S25
Antibrouillards avant (si le véhicule en est équipé)	35	H8
Feux arrière combinés		
feu de recul	18	W16W
clignotant	21	W21W
feux d'arrêt/arrière/position	21/5	W21/5W
Feu de la plaque d'immatriculation	5	W5W
Lampe de lecture avant	8	—
Éclairage du miroir de courtoisie (si le véhicule en est équipé)	2	—
Feu d'arrêt surélevé*	LED	—
Lumière de plafonnier (si le véhicule en est équipé)	8	—
Éclairage du chargement	8	—
Éclairage de la boîte à gants*	3,4	—

*: Contactez un concessionnaire NISSAN pour le remplacement.

REMARQUE :

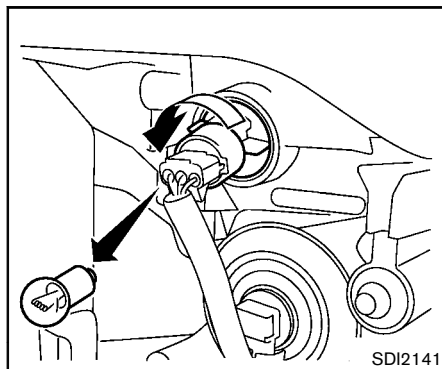
Pour obtenir des informations récentes sur les pièces, consultez le service de pièces détachées de votre concessionnaire NISSAN.



 : RETIRER
 : INSTALLER

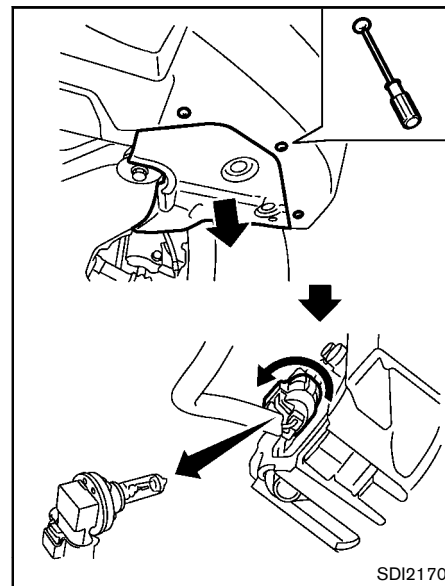
Procédures de remplacement

Toutes les autres ampoules sont de type A, B, C, D ou E. Pour remplacer une ampoule, enlevez d'abord l'optique et/ou le couvercle.

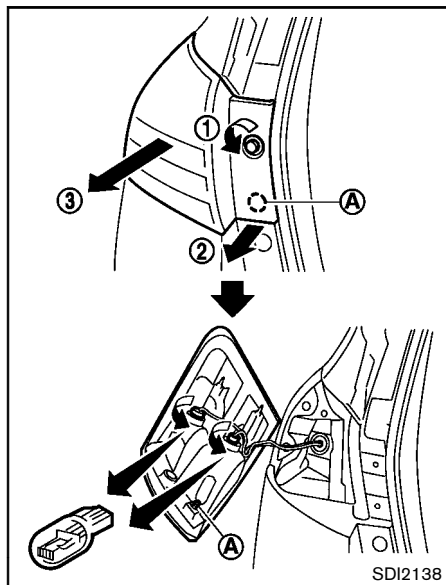


Clignotant/feu de stationnement/feu de position avant (modèle à phare halogène)

Modèle à phare au xénon : Contactez un concessionnaire NISSAN pour le remplacement.
 Modèle à phare halogène : Retirez l'ampoule comme le montre l'illustration.



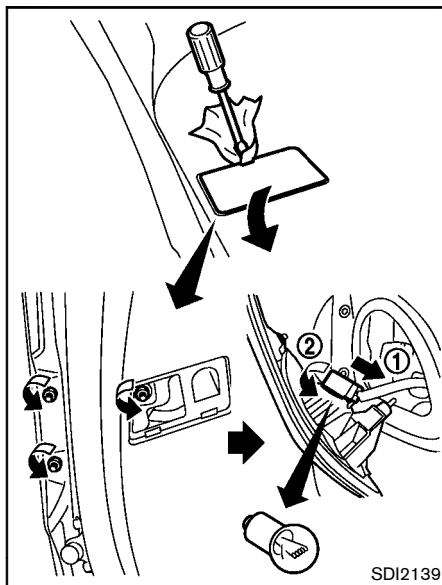
Antibrouillards avant



Feux arrière combinés (feu d'arrêt / feu arrière / feu de position / clignotant)

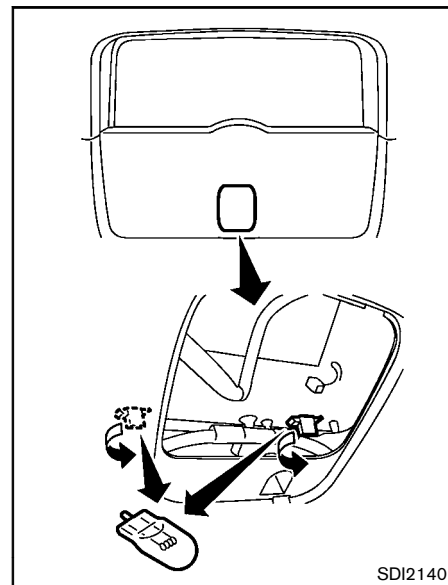
Ouvrez le hayon pour retirer le bloc des feux combinés arrière.

(A) : Fixation



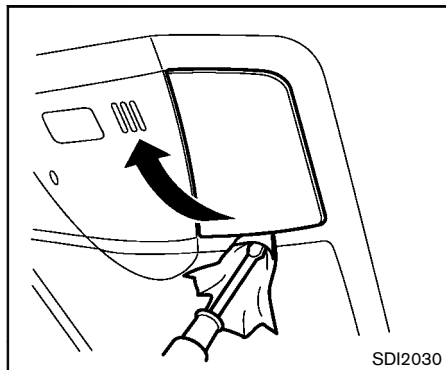
Feu de recul

Ouvrez le hayon pour retirer le bloc des feux de recul. Il y a une vis derrière le couvercle sur le hayon.

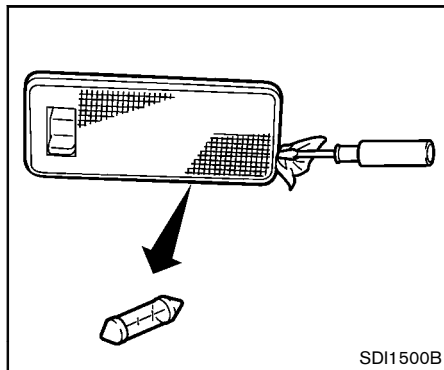


Feu de la plaque d'immatriculation

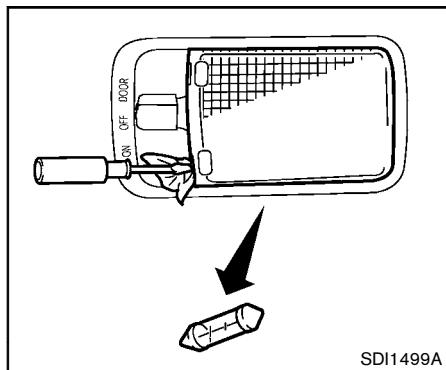
L'ampoule du feu de la plaque d'immatriculation est accessible en retirant le couvercle situé derrière le hayon.



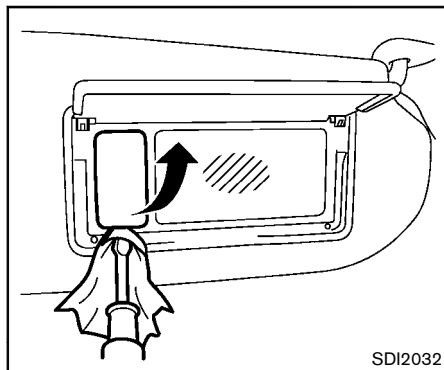
Lampe de lecture avant



Éclairage du chargement



Plafonnier



Éclairage du miroir de courtoisie

ROUES ET PNEUS

Reportez-vous à «Crevaision» dans le chapitre «6. En cas d'urgence» en cas de crevaision.

PRESSIION DES PNEUS

Système de surveillance de pression des pneus (TPMS)

Ce véhicule est équipé d'un système de surveillance de pression des pneus (TPMS). Il permet de contrôler tous les pneus à l'exception de celui de la roue de secours. Lorsque le témoin lumineux de faible pression des pneus s'allume et que l'avertissement Vérifiez pression des pneus apparaît sur l'écran d'affichage des informations sur le véhicule, cela signale le gonflage insuffisant d'un ou de plusieurs pneus.

Le TPMS ne fonctionne que si le véhicule roule à plus de 25 km/h (16 mi/h). Le système n'est pas toujours capable de détecter les chutes brusques de pression des pneus (par exemple, un pneu crevé pendant la conduite).

Pour plus de détails, reportez-vous à «Témoin lumineux de faible pression des pneus» dans le chapitre «2. Instruments et commandes», à «Système de surveillance de pression des pneus (TPMS)» dans le chapitre «5. Démarrage et conduite» et à «Système de surveillance de pression des pneus (TPMS)» dans le chapitre «6. En cas d'urgence».

Pression de gonflage des pneus

Vérifiez souvent la pression des pneus (y compris celui de la roue de secours) et impérativement avant de prendre la route pour un long voyage. Les spécifications recommandées de pression des pneus figurent sur l'étiquette de renseignement sur les pneus et le chargement sous l'intitulé «Pression des pneus à froids». L'étiquette des renseignements sur les pneus et le chargement est collée sur le montant central du côté conducteur. La pression des pneus doit être vérifiée régulièrement pour les raisons suivantes :

- La plupart des pneus se dégonflent naturellement avec le temps.
- Les pneus peuvent se dégonfler subitement si vous roulez sur des nids de poules ou sur quelque objet ou si vous percutez le bord du trottoir en vous garant.

La pression des pneus doit être vérifiée à froid. Les pneus sont FROIDS si le véhicule est resté au moins 3 heures à l'arrêt ou s'il a roulé pendant moins de 1,6 km (1 mi) à vitesse modérée.

Une mauvaise pression de gonflage ou une pression insuffisante peuvent affecter la durée des pneus et la conduite du véhicule.

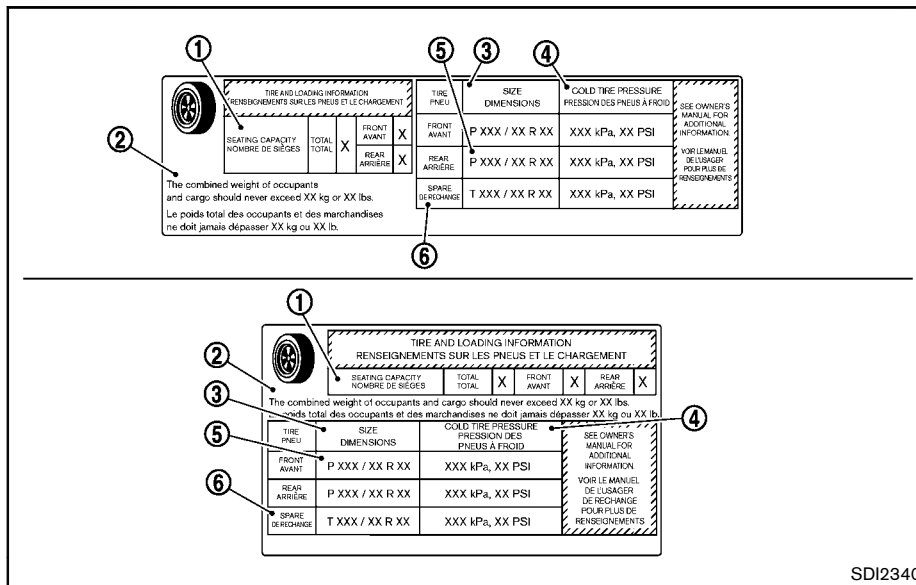


ATTENTION

- **Des pneus mal gonflés peuvent éclater soudainement et causer un accident.**
- **Le PNBV (Poids Nominal Brut du Véhicule) est situé sur l'étiquette d'homologation F.M.V.S. S./N.S.V.A.C. La charge utile de votre véhicule est spécifiée sur l'étiquette des renseignements sur les pneus et le chargement. Ne dépassez pas la charge utile du véhicule. Une surcharge de votre véhicule risque de se traduire par une usure rapide des pneus, un fonctionnement peu sûr par suite d'une rupture prématurée des pneus ou des caractéristiques médiocres de tenue de route, ceci pouvant**

également mener à un accident grave. Un chargement au-delà de la capacité spécifiée risque également de se traduire par un mauvais fonctionnement des autres organes du véhicule.

- Avant de partir pour un long voyage, ou chaque fois que le véhicule est lourdement chargé, vérifiez la pression des pneus à l'aide d'un manomètre pour vous assurer qu'elle correspond bien aux spécifications.
- Pour de plus amples renseignements concernant les pneus, reportez-vous à «Informations sur les pneus» (Canada) ou «Important Tire Safety Information» (États-Unis) dans le Livret de renseignements sur la garantie.



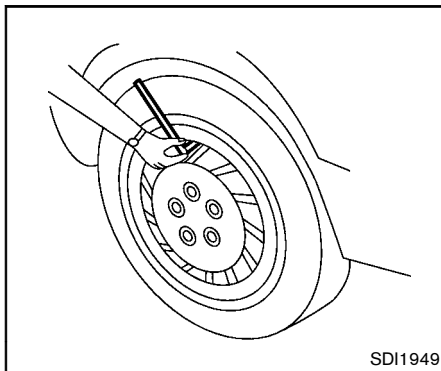
Étiquette des renseignements sur les pneus et le chargement

- ① Nombre de sièges : le nombre maximum d'occupants pouvant être assis dans le véhicule.
- ② Limite de charge du véhicule : Reportez-vous à «Renseignements sur le

chargement du véhicule» dans le chapitre «9. Données techniques et informations au consommateur».

- ③ Taille du pneu d'origine : la taille des pneus montés sur le véhicule en usine.

- ④ Pression de gonflage recommandée des pneus froids : Gonflez les pneus à cette pression lorsque les pneus sont froids. Les pneus sont FROIDS si le véhicule est resté au moins 3 heures à l'arrêt ou s'il a roulé pendant moins de 1,6 km (1 mi) à vitesse modérée. Le gonflement à froid recommandé d'un pneu est défini par le fabricant pour obtenir la meilleure usure et les meilleures caractéristiques de manœuvre du véhicule, la motricité adéquate, le bruit, etc., selon le PNBV du véhicule.
- ⑤ Taille du pneu — reportez-vous à «Étiquette de pneu» plus loin dans ce chapitre.
- ⑥ Taille de la roue de secours ou de la roue de secours compacte (si le véhicule en est équipé)



Vérification de la pression des pneus

1. Retirez le capuchon de valve de la roue.
2. Appliquez la jauge du manomètre de gonflage dans l'axe de la valve. N'enfoncez pas l'embout trop fortement et ne forcez pas sur les parois de la valve car de l'air pourrait s'échapper. Si un bruit de fuite d'air se fait entendre du pneu lors du gonflage, ajustez l'embout de gonflage afin d'arrêter la fuite.
3. Retirez l'indicateur.
4. Lisez la pression du pneu sur l'indicateur et comparez-la à la valeur spécifiée

sur l'étiquette des renseignements sur les pneus et le chargement.

5. Ajoutez de la pression si nécessaire. S'il y a surpression, appuyez brièvement sur l'axe intérieur de la valve avec l'extrémité de l'indicateur afin de libérer l'excès de pression. Contrôlez à nouveau la pression et ajoutez ou libérez de la pression si besoin.
6. Remettez le capuchon sur la valve.
7. Vérifiez la pression de tous les autres pneus, y compris le pneu de rechange.

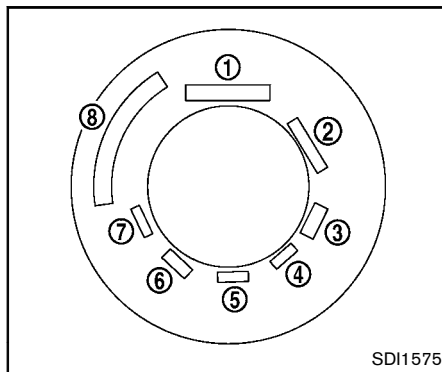
	TAILLE	PRESSION DE GONFLAGE DE PNEUS À FROID
PNEU AVANT D'ORIGINE	P215/70-R16 99H	230 kPa, 33 psi
	P225/60-R17 98H	230 kPa, 33 psi
	P225/55-R18 97V	230 kPa, 33 psi*1 260 kPa, 38 psi*2

PNEU ARRIÈRE D'ORIGI- NE	P215/70- R16 99H	230 kPa, 33 psi
	P225/60- R17 98H	230 kPa, 33 psi
	P225/55- R18 97V	230 kPa, 33 psi*1 260 kPa, 38 psi*2
ROUE DE SE- COURS	Roue d'ori- gine	230 kPa, 33 psi 260 kPa, 38 psi*3
	T155/90- D16	420 kPa, 60 psi

*1 : Modèles 2WD

*2 : Modèles AWD

*3 : Modèles AWD avec pneus de 18 pouces

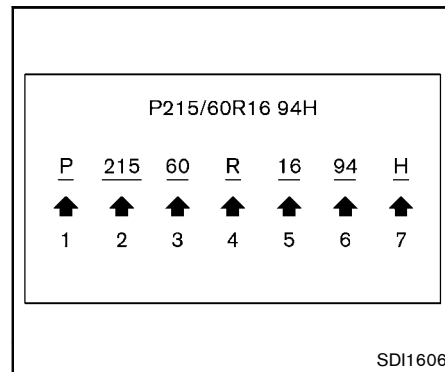


SDI1575

Exemple

ÉTIQUETTE DE PNEU

La loi exige que les fabricants de pneus indiquent certaines normes sur le flanc des pneus. Ces informations identifient et décrivent les caractéristiques de base du pneu ainsi que son numéro d'identification (TIN) qui permettront de certifier les normes de sécurité. Le TIN peut être utilisé pour identifier le pneu en cas de rappel.



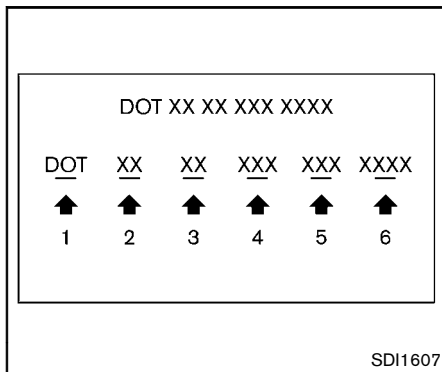
SDI1606

Exemple

① Taille du pneu (exemple : P215/60R16 94H)

1. P : La lettre «P» indique un pneu destiné aux véhicules de tourisme. (Tous les pneus n'ont pas cette information.)
2. Numéro à trois chiffres (215) : Ce numéro indique la largeur en millimètres du pneu de bord de flanc à bord de flanc.
3. Numéro à deux chiffres (60) : Ce numéro connu sous le nom de rapport d'aspect indique le rapport entre la hauteur et la largeur du pneu.

4. R : «R» signifie radial.
5. Numéro à deux chiffres (16) : Ce chiffre est le diamètre de la roue ou de la jante en pouces.
6. Numéro à deux ou trois chiffres (94) : Cette valeur représente l'indice de charge du pneu. C'est la mesure du poids que peut supporter chaque pneu. Ce renseignement n'est pas indiqué sur tous les pneus car il n'est pas exigé par la loi.
7. H : Indice de vitesse du pneu. Vous ne devriez pas conduire le véhicule à une vitesse dépassant le code de vitesse du pneu.



Exemple

- ② TIN (Numéro d'identification du pneu) sur les pneus neufs (exemple : DOT XX XX XXX XXXX)
1. DOT : Abréviation de «Department of Transportation» (Ministère des transports). Le symbole peut être placé au-dessus, au-dessous, à gauche ou à droite du numéro d'identification du pneu.
2. Code à deux chiffres : Identifiant du fabricant
3. Code à deux chiffres : Taille du pneu

4. Code à trois chiffres : Code de type de pneu (en option)
5. Code à trois chiffres : Date de fabrication
6. Quatre chiffres indiquant la semaine et l'année de fabrication du pneu. Par exemple, le chiffre 3103 signifie la 31^{ème} semaine de 2003. Si ces nombres ne sont pas indiqués, alors regardez sur l'autre flanc du pneu.
- ③ Composition et matériaux des plis de pneu
Le nombre de plis ou le nombre de couches de tissu caoutchouté sur le pneu.
Les fabricants doivent également mentionner le matériau du pneu, qui comprend acier, nylon, polyester et autres matériaux.
- ④ La pression de gonflage maximum autorisée
Ce chiffre indique la quantité maximum d'air pouvant être mise dans le pneu. Ne dépassez jamais la pression de gonflage maximum autorisée.
- ⑤ Limite de charge maximum
Ce chiffre indique la charge maximum

en kilogrammes et en livres pouvant être supportée par un pneu. Lors du remplacement d'un pneu sur le véhicule, utilisez toujours un pneu ayant le même indice de charge que celui du pneu d'origine.

- ⑥ Termes «sans chambre» ou «avec chambre»

Indique si le pneu doit être équipé d'une chambre à air («avec chambre») ou non («sans chambre», dit aussi «tubeless»).

- ⑦ Le terme «radial»

Le terme «radial» est indiqué si la structure du pneu est radiale.

- ⑧ Fabricant ou marque

Indique le nom du fabricant ou de la marque.

Autres termes relatifs aux pneus :

En plus des termes nombreux définis au cours de cette section, Flanc Extérieur désigne (1) le flanc comportant un flanc blanc, comportant des lettres blanches ou le nom de la moulure du fabricant, de la marque et/ou du modèle en plus grand ou plus profond que la même moulure sur l'autre flanc du pneu, ou (2) le flanc exté-

rieur d'un pneu asymétrique comportant un côté particulier devant toujours être dirigé vers l'extérieur lors de la pose sur un véhicule.

TYPES DE PNEUS



ATTENTION

- **En cas de remplacement et de changement d'un ou des pneus, assurez-vous que les quatre pneus sont de même type (exemple : pneus été, pneus toutes saisons ou pneus neige) et de même structure. Les concessionnaires NISSAN sont en mesure de vous donner toutes les informations utiles concernant le type, la taille, la classification de vitesse et la disponibilité des pneus.**
- **Les pneus de rechange ont quelquefois une vitesse de référence inférieure à celle de la classification des pneus montés en usine et ne correspondent pas à la vitesse maximum du véhicule. Ne dépassez jamais la vitesse de classification inscrite sur le pneu.**

- **Le remplacement des pneus par des pneus autres que ceux spécifiés par NISSAN pourrait affecter le bon fonctionnement du TPMS.**
- **Pour de plus amples renseignements concernant les pneus, reportez-vous à «Informations sur les pneus» (Canada) ou «Important Tire Safety Information» (États-Unis) dans le Livret de renseignements sur la garantie.**

Pneus toutes saisons

NISSAN recommande les pneus toutes saisons sur certains modèles afin de bénéficier de bonnes performances toute l'année, même sur les routes enneigées ou glacées. Les pneus toutes saisons sont reconnaissables à l'inscription ALL SEASON et/ou M&S (boue et neige) sur le flanc du pneu. Les pneus neige ont une meilleure traction que les pneus toutes saisons et seront plus appropriés dans certaines zones.

Pneus été

NISSAN recommande les pneus été sur certains modèles afin de bénéficier de meilleures performances sur les routes sèches. La performance des pneus été est diminuée sur les routes enneigées ou gelées. Les pneus été n'ont pas d'indication de traction M&S (boue et neige) sur la paroi latérale.

Si vous prévoyez de conduire sur routes enneigées ou gelées, NISSAN recommande de prévoir à l'avance les pneus NEIGE ou ALL SEASON sur les quatre roues.

Pneus neige

Si les roues doivent être chaussées de pneus neige, choisissez des pneus de taille et de charge équivalentes à celles des pneus d'origine. Sinon, vous risquez de mettre en cause la sécurité et la tenue de route du véhicule.

En principe, les pneus neige ont des vitesses de classification inférieure à celle des pneus montés en usine et risquent par conséquent de ne pas correspondre à la vitesse maximum du véhicule. Ne dépassez jamais la vitesse de classification inscrite sur le pneu.

Si vous installez des pneus neige, ils doivent être de même taille, marque, fabrication et sculpture aux quatre roues.

Pour obtenir une adhérence supplémentaire sur

routes glacées, des pneus à crampons peuvent être utilisés. Néanmoins, certaines provinces ou territoires du Canada et certains états des États-Unis interdisent leur utilisation. Avant de poser des pneus à crampons, vérifiez les réglementations locales et provinciales. Sur chaussées sèches ou mouillées, les pneus hiver à crampons ne donneront qu'une adhérence médiocre et risquent de faciliter le dérapage des roues comparés aux pneus hiver sans crampons.

Modèles toutes roues motrices (AWD)



PRÉCAUTION

- **Utilisez toujours des pneus de même taille, marque, conception (diagonal, diagonal ceinturé, radial), et de mêmes sculptures sur les quatre roues. Faute de quoi les roues des essieux avant et arrière ne seront plus de même circonférence, les pneus s'useront plus vite et la boîte de vitesses, le carter et les engrenages du différentiel risquent d'être endommagés.**
- **Utilisez UNIQUEMENT des pneus de secours conçus pour le modèle**

AWD.

Si les pneus sont trop usés, nous recommandons de remplacer les quatre roues en même temps, en utilisant des pneus de même taille, marque, conception et sculpture des bandes de roulement. La pression de gonflage et le parallélisme devront être réglés et corrigés si nécessaire. Adressez-vous à un concessionnaire NISSAN.

CHAÎNES ANTIDÉRAPANTES



PRÉCAUTION

NISSAN recommande d'utiliser les câbles pour pneus suivants fabriqués par Peerless Chain Company pour ce véhicule et conçu pour une autorisation d'usage limitée. Appelez le 800-533-8056 pour commander des chaînes antidérapantes pour votre véhicule.

- **215/70R16 - Sno-trac1000 numéro de pièce 0103855 avec numéro de pièce de serreur de chaîne 2007020**
- **225/60R17, 225/55R18 - Sno-trac1000 numéro de pièce 0103855 avec numéro de pièce de serreur de chaîne 2007190**

L'utilisation d'un dispositif de traction inadapté peut endommager les freins, la suspension ou d'autres parties du véhicule.

Les numéros des pièces des chaînes antidérapantes ainsi que le numéro de téléphone de Peerless Chain Company sont corrects au moment de l'impression et sont indiqués au verso de la couverture du Manuel du conducteur. Toujours confirmer les numéros des parties correctes à Peerless Chain Company avant de commander.

N'utilisez d'autres types de dispositifs de traction que si le constructeur dudit dispositif recommande son utilisation sur le pneu et la roue installés sur votre véhicule.

Dans certains endroits, l'emploi de dispositifs de traction est interdit. Vérifiez les réglementations locales avant d'installer tout dispositif de traction. Lors de l'installation de dispositifs de traction, veillez à ce qu'ils soient de la bonne taille pour votre véhicule et posez-les en suivant les recommandations du fabricant. Lorsque vous utilisez des dispositifs de traction, évitez de trop charger le véhicule et circulez à vitesse réduite. Dans le cas contraire, vous pourriez endommager les freins et la suspension, ce qui se répercuterait sur la conduite et les performances

du véhicule.

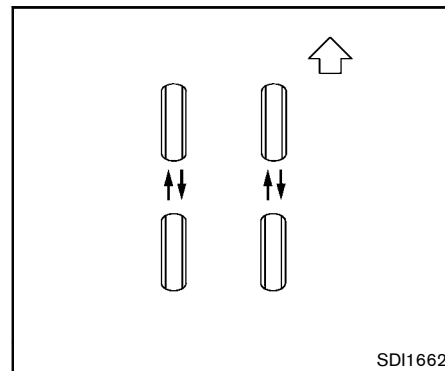
Les dispositifs de traction se posent uniquement sur les roues avant, jamais sur les roues arrière.

Ne conduisez jamais avec des dispositifs de traction sur des routes pavées qui ne sont plus enneigées. Conduire avec des dispositifs de traction dans de telles conditions endommagerait les différents mécanismes du véhicule, en raison d'une surcharge.



PRÉCAUTION

- **N'utilisez pas de dispositifs de traction sur des routes sèches.**
- **N'installez jamais de dispositif de traction sur une roue de secours de type-T, au risque d'endommager les freins, la suspension ou d'autres parties du véhicule.**



REPLACEMENT DES ROUES ET PNEUS

Permutation des pneus

NISSAN recommande de permuter les pneus tous les 12.000 km (7.500 mi). (Reportez-vous à «Crevaison» dans le chapitre «6. En cas d'urgence» pour les méthodes de remplacement des pneus.)

Dès que possible, serrez les écrous de roue au couple spécifié à l'aide d'une clé dynamométrique.

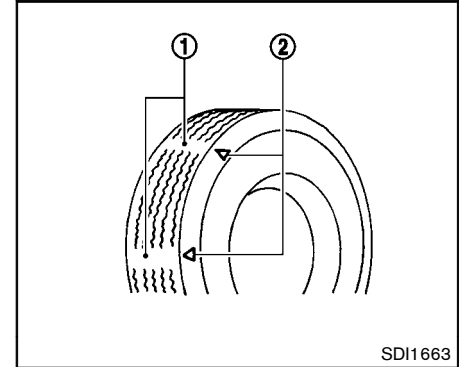
**Couple de serrage des écrous de roue :
108 N-m (80 ft-lb)**

Les écrous de roues doivent rester serrés au couple spécifié en permanence. Il est recommandé de serrer les écrous de roue au couple spécifié à chaque permutation des pneus.

ATTENTION

- Vérifiez et réglez la pression des pneus après les avoir permutés.
- Resserrez les écrous de roue après les 1.000 km (600 mi) suivant le montage d'une roue (également après le remplacement d'une roue par suite d'une crevaison).
- N'incluez pas la roue de secours ou autre roue de secours compacte dans la permutation des pneus.
- Pour de plus amples renseignements concernant les pneus, reportez-vous à «Informations sur les pneus» (Canada) ou «Important Tire Safety Information» (États-Unis) dans le Livret de

renseignements sur la garantie.



1. Indicateur d'usure
2. Marque d'emplacement de l'indicateur d'usure

Usure et état des pneus

ATTENTION

- Les pneus doivent être vérifiés régulièrement pour déceler les traces d'usure, de fendillement, de boursofflement ou la présence de corps étrangers dans les sculptures. En cas d'usure excessive, de craquelures, de

boursouflures, les pneus doivent être remplacés.

- Les pneus d'origine comportent un indicateur d'usure intégré. Lorsque les indicateurs d'usure sont visibles, les pneus doivent être remplacés.
- Avec le temps et l'utilisation, les pneus s'usent. Faites vérifier les pneus, y compris le pneu de rechange, qui ont plus de 6 ans par un mécanicien, car certains endommagements peuvent ne pas être visibles. Remplacez, au besoin, les pneus pour éviter une crevaison et de possibles blessures.
- Une réparation mal effectuée de la roue de secours risque de provoquer de graves blessures. Si la roue de secours doit être réparée, contactez un concessionnaire NISSAN.
- Pour de plus amples renseignements concernant les pneus, reportez-vous à «Informations

sur les pneus» (Canada) ou «Important Tire Safety Information» (États-Unis) dans le Livret de renseignements sur la garantie.

Remplacement des roues et des pneus

Lors du remplacement d'un pneu, montez toujours un pneu de même taille, sculpture et de même indice de charge que le pneu d'origine. (Reportez-vous à «Spécifications» dans le chapitre «9. Données techniques et informations au consommateur» qui donne les types et tailles recommandés des pneus et des roues.)



ATTENTION

- L'utilisation de pneus autres que les pneus recommandés, ou le montage de pneus de construction (diagonal, diagonal-ceinturé ou radial) ou de type différent, peut affecter le confort, le freinage, la conduite, la garde au sol, la distance entre les pneus et la carrosserie, la distance pour les chaînes antidérapantes, le système d'avertissement de faible pression des pneus, l'étalonnage de l'indicateur de vitesse, le réglage du

faisceau des phares et la hauteur des pare-chocs. Des accidents peuvent en résulter avec risque de blessures graves.

- Pour les modèles 2WD, si votre véhicule était initialement équipé de 4 pneus de même taille et que vous remplacez uniquement 2 des 4 pneus, installez les nouveaux pneus sur l'essieu arrière. Placer de nouveaux pneus sur l'essieu avant risque de causer la perte de contrôle du véhicule dans certaines conditions de conduite et de provoquer ainsi un accident et des blessures.
- Si les roues doivent être changées pour une raison ou une autre, remplacez toujours par des roues au déport identique. Des roues de déport différent provoquent une usure prématurée des pneus, dégradent les caractéristiques du comportement routier et/ou réduisent l'efficacité des disques/tambours de frein. Ce dernier phénomène se traduit par une perte d'efficacité de freinage et/ou une usure prématurée des plaquettes des freins. Reportez-vous à «Roues et pneus»

dans le chapitre «9. Données techniques et informations au consommateur» dans ce manuel pour les dimensions de déport des roues.

- Lorsque vous montez la roue de secours ou remplacez une roue, le TPMS ne fonctionnera pas et le témoin lumineux de faible pression clignotera pendant environ 1 minute. Le témoin restera allumé pendant 1 minute. Contactez un concessionnaire NISSAN au plus vite afin qu'il remplace le pneu et/ou réinitialise le système d'avertissement.
- Le remplacement des pneus par des pneus autres que ceux spécifiés par NISSAN pourrait affecter le bon fonctionnement du TPMS.
- Ne montez pas une roue ni un pneu endommagé ou déformé même après une réparation. De telles roues ou pneus peuvent présenter des défauts de structure et se rompre sans avertissement.
- Il est déconseillé d'utiliser des pneus rechapés.

- Pour de plus amples renseignements concernant les pneus, reportez-vous à «Informations sur les pneus» (Canada) ou «Important Tire Safety Information» (États-Unis) dans le Livret de renseignements sur la garantie.



PRÉCAUTION

Utilisez toujours des pneus de même taille, marque, conception (diagonal, diagonal ceinturé, radial), et de mêmes sculptures sur les quatre roues. Faute de quoi les roues des essieux avant et arrière ne seront plus de même circonférence, les pneus s'useront plus vite et la boîte de vitesses, le carter et les engrenages du différentiel risquent d'être endommagés (modèles AWD).

Équilibrage des roues

Des roues mal équilibrées amoindrissent la tenue de route du véhicule et la durabilité des pneus. Les roues peuvent finir par se déséquilibrer après un certain temps. Il est par conséquent recommandé d'en vérifier l'équilibrage régulièrement.

L'équilibrage des roues doit être effectué avec les roues retirées du véhicule. L'équilibrage des roues quand elles sont encore accrochées au véhicule peut endommager les organes mécaniques.

Pour de plus amples renseignements concernant les pneus, reportez-vous à «Informations sur les pneus» (Canada) ou «Important Tire Safety Information» (États-Unis) dans le Livret de renseignements sur la garantie.

Entretien des roues

Reportez-vous à «Nettoyage de l'extérieur» dans le chapitre «7. Aspect et entretien» pour plus de détails concernant l'entretien des roues.

Roue de secours

Lorsqu'une roue de secours est installée (UTILISATION TEMPORAIRE UNIQUEMENT ou roue conventionnelle), le TPMS ne fonctionne pas.

En cas de pose d'une roue de secours à UTILISATION TEMPORAIRE UNIQUEMENT, nous vous recommandons de suivre les précautions ci-après destinées à protéger votre véhicule contre tout risque de dommage ou d'accident.



ATTENTION

- La roue de secours à **USAGE PROVISoire UNIQUEMENT** doit être utilisée uniquement en cas d'urgence. Elle doit être remplacée par un pneu standard dès que l'occasion se présente afin d'éviter des endommagements possibles aux pneus ou au différentiel.
- Conduisez avec précaution quand la roue de secours à **UTILISATION TEMPORAIRE UNIQUEMENT** est montée. Évitez les virages en angle droit et les freinages brusques.
- Vérifiez régulièrement la pression du pneu de la roue de secours. Maintenez toujours la pression du pneu de la roue de secours à **UTILISATION TEMPORAIRE UNIQUEMENT** à 420 kPa (60 psi, 4,2 bar). Maintenez toujours la pression de gonflage du pneu de la roue de secours pleine dimension (si le véhicule en est équipé) à la pression recommandée pour les pneus normaux comme indiqué sur l'étiquette des renseignements sur les pneus et le de chargement.

- Lorsque la roue de secours à **UTILISATION TEMPORAIRE UNIQUEMENT** est montée, ne conduisez pas à plus de 80 km/h (50 mi/h).
- En cas de conduite sur neige ou sur glace, il est préférable d'utiliser la roue de secours à **UTILISATION TEMPORAIRE UNIQUEMENT** pour la roue arrière et de garder les pneus d'origine pour la roue avant (roues d'entraînement). Ne posez des chaînes que sur les roues avant d'origine.
- La bande de roulement du pneu de la roue de secours à **UTILISATION TEMPORAIRE UNIQUEMENT** s'use plus vite que celle du pneu standard. Remplacez le pneu de la roue de secours dès que l'indicateur d'usure apparaît.
- N'utilisez pas la roue de secours du véhicule sur un autre véhicule.
- N'utilisez pas plus d'une roue de secours à la fois.
- Ne tirez pas de remorque quand la roue de secours à **UTILISATION TEMPORAIRE UNIQUEMENT** est montée.



PRÉCAUTION

- Ne posez jamais de chaînes sur la roue de secours à **UTILISATION TEMPORAIRE UNIQUEMENT**. Elles ne peuvent se fixer correctement et risquent d'endommager le véhicule.
- Étant donné que la roue de secours à **UTILISATION TEMPORAIRE UNIQUEMENT** est plus petite que la roue d'origine, la garde au sol est réduite. Ne roulez pas sur des obstacles afin de ne pas endommager le véhicule. Ne faites pas laver le véhicule dans un lave-auto car il risquerait de rester coincé.

AGENDA

9 Données techniques et informations au consommateur

Carburants/lubrifiants recommandés et contenances	9-2	Renseignements sur le chargement du véhicule	9-13
Carburant recommandé	9-3	Expressions	9-13
Recommandations relatives à l'huile moteur et au filtre à huile	9-5	Capacité de charge du véhicule	9-14
Frigorigène et lubrifiants de climatisation recommandés	9-6	Fixation de la charge	9-16
Spécifications	9-7	Conseils de chargement	9-17
Moteur	9-7	Détermination du poids	9-17
Roues et pneus	9-8	Déplacement avec une remorque	9-18
Cotes et poids	9-8	Limites de charge maximum	9-18
Lors de déplacements ou de l'immatriculation de votre véhicule à l'étranger	9-8	Poids maximum brut du véhicule (PBV)/poids maximal sous essieu (PME)	9-20
Identification du véhicule	9-9	Remorquage d'une charge/spécification	9-22
Plaque portant le numéro d'identification du véhicule (VIN)	9-9	Sécurité lors du remorquage	9-22
Numéro d'identification du véhicule (numéro de châssis)	9-9	Remorquage à plat	9-27
Numéro de série du moteur	9-9	Classification uniforme de la qualité des pneus	9-27
Étiquette d'homologation F.M.V.S.S./N.S.V.A.C.	9-10	Usure de la bande de roulement (treadwear)	9-27
Étiquette du dispositif antipollution	9-10	Tractions AA, A, B et C	9-28
Étiquette des renseignements sur les pneus et le chargement	9-10	Températures A, B ET C	9-28
Fiche signalétique de la climatisation	9-11	Garantie du système antipollution	9-28
Installation de la plaque d'immatriculation frontale	9-12	Déclaration des défauts de sécurité	9-29
		Préparation pour le test d'inspection/d'entretien (I/M)	9-30
		Enregistreurs de données (EDR)	9-31
		Informations sur la commande du manuel du conducteur/de réparation	9-31



CARBURANTS/LUBRIFIANTS RECOMMANDÉS ET CONTENANCES

Les valeurs indiquées ci-dessous sont des contenances approximatives. Les contenances réelles peuvent être légèrement différentes. Suivez toujours les directives données à la section «8. Entretien et interventions à effectuer soi-même» pour déterminer les contenances appropriées.

	Contenances (approximatives)			Spécifications recommandées
	Mesures américaines	Mesures impériales	Litres	
Carburant	15-7/8 gal	13-1/4 gal	60	Reportez-vous à «Carburant recommandé» plus loin dans ce chapitre.
Huile-moteur*1				
Vidange et contenance				
Avec changement de filtre à huile	4-7/8 qt	4 qt	4,6	<ul style="list-style-type: none"> • Huile-moteur portant le repère d'homologation API*2 • Viscosité SAE 5W-30
Sans changement de filtre à huile	4-1/2 qt	3-3/4 qt	4,3	
Système de refroidissement				
Avec réservoir	7-3/4 qt	6-3/8 qt	7,3	Du liquide de refroidissement/antigel longue durée NISSAN d'origine (bleu) prédilué ou équivalent
Réservoir	3/4 qt	5/8 qt	0,75	
Liquide de la transmission à variation continue (CVT)	—	—	—	Liquide de CVT NISSAN d'origine NS-2*3
Huile pour engrenages de différentiel	—	—	—	Huile hypoïde Super GL-5 80W-90 pour différentiel NISSAN d'origine ou API GL-5 viscosité SAE 80W-90*4
Huile de la boîte de transfert	—	—	—	Huile hypoïde Super GL-5 80W-90 pour différentiel NISSAN d'origine ou API GL-5 viscosité SAE 80W-90
Liquide de frein	Remplissez au niveau approprié conformément aux directives de la section «8. Entretien et interventions à effectuer soi-même».			Liquide de freins pour service super intensif NISSAN d'origine*5 ou équivalent DOT 3
Graisse universelle	—	—	—	NLGI N°2 (à base de savon lithium)
Frigorigène du circuit de climatisation	—	—	—	HFC-134a (R-134a)*6
Lubrifiants du circuit de climatisation	—	—	—	Huile système type S NISSAN A/C ou produit strictement équivalent
Liquide de lave-glace de pare-brise	1-1/4 gal	1 gal	4,5	Concentré de lavage de lave-glace de pare-brise et antigel NISSAN d'origine ou équivalent

*1: Pour de plus amples renseignements sur la vidange d'huile moteur, reportez-vous à «Huile-moteur» dans le chapitre «8. Entretien et interventions à effectuer soi-même».

*2: Pour de plus amples renseignements, reportez-vous à «Recommandations relatives à l'huile moteur et au filtre à huile» plus loin dans ce chapitre.

*3: **N'utilisez que le liquide de CVT NISSAN d'origine NS-2. L'utilisation d'un liquide de transmission autre que le liquide de CVT NISSAN d'origine NS-2 endommagera le CVT, ce qui n'est pas couvert par la garantie NISSAN du véhicule neuf.**

*4: Sous les climats chauds, la viscosité SAE 90 convient à des températures extérieures supérieures à 0°C (32°F).

*5: Disponible sur l'ensemble du territoire continental des U.S.A. auprès des concessionnaires NISSAN.

*6: Pour de plus amples renseignements sur l'étiquette signalétique de la climatisation, reportez-vous à «Identification du véhicule» plus loin dans ce chapitre.

CARBURANT RECOMMANDÉ

Utilisez une essence sans plomb normale avec un indice d'octane d'au moins 87 AKI (indice antidétonant) (indice d'octane de recherche de 91).



PRÉCAUTION

- **L'utilisation d'un carburant différent risque d'endommager sérieusement les dispositifs antipollution et peut également influer sur la couverture de la garantie.**
- **N'utilisez jamais d'essence à plomb, car le catalyseur à trois voies serait irrémédiablement endommagé.**
- **N'utilisez pas de carburant E-15 ou E-85 pour votre véhicule. Votre véhicule n'est pas conçu pour rouler avec du carburant E-15 ou E-85. L'utilisation du carburant E-15 ou E-85 avec un véhicule non conçu expressément pour le carburant E-15 ou E-85 peut affecter les dispositifs de contrôle des émissions et les systèmes du véhicule. Les dommages causés par ces carburants ne sont pas couverts par la garantie limitée NISSAN.**

- **Les règlements du gouvernement des États-Unis exigent que les pompes de distribution d'éthanol soient identifiées par une petite étiquette carrée orange et noire portant l'abréviation courante ou le pourcentage approprié pour cette région.**

Spécifications essence

NISSAN vous recommande d'utiliser de l'essence qui rencontre les spécifications du World-Wide Fuel Charter (WWFC) si disponible. De nombreux constructeurs automobiles ont développé cette spécification afin d'améliorer les dispositifs de contrôle des émissions et la performance des véhicules. Demandez au gérant de la station service si l'essence est conforme aux spécifications WWFC.

Essence de nouvelle formule

Certains fournisseurs de carburant produisent maintenant des essences de nouvelle formule. Ces essences sont spécialement conçues pour réduire les émissions du véhicule. NISSAN appuie tous les efforts qui sont faits pour obtenir un air plus propre et, lorsqu'elles sont disponibles, nous vous suggérons d'utiliser ces nou-

velles essences.

Essence contenant des substances oxygénées

Certaines stations-service vendent de l'essence qui contient des éléments oxygénés tels que de l'éthanol, du MTBE ou du méthanol, mais n'en avertissent pas toujours clairement le client. NISSAN ne saurait recommander un carburant dont la teneur en substances oxygénées et la compatibilité du carburant avec votre véhicule ne sont pas clairement définies. En cas de doutes, demandez au gérant de la station service.

Si vous utilisez un mélange d'essence, veuillez prendre les précautions suivantes qui vous permettront d'éviter les problèmes de performance et/ou les pannes du circuit de carburant de votre véhicule.

- **Prenez un carburant sans plomb dont l'indice d'octane ne dépasse pas les valeurs recommandées pour les essences sans plomb.**
- **Les mélanges, sauf les mélanges à l'alcool méthylique, ne doivent pas contenir plus de 10% de produits oxygénés. (Le taux de MTBE peut aller jusqu'à 15%.)**

- **Le carburant E-15 contient plus de 10% de produits oxygénés. Le carburant E-15 va affecter les dispositifs de contrôle des émissions et les systèmes du véhicule et ne devrait pas être utilisé. Les dommages causés par ces carburants ne sont pas couverts par la garantie limitée NISSAN.**
- **Les mélanges au méthanol ne doivent pas contenir plus de 5% de méthanol (alcool méthylique, alcool de bois). Ils doivent également contenir un taux convenable de cosolvants et d'inhibiteurs de corrosion. Si le mélange n'est pas correctement formulé et ne contient pas les cosolvants et inhibiteurs de corrosion convenables, cela risque d'endommager le circuit de carburant et/ou de diminuer les performances du véhicule. Actuellement, il n'est pas possible de définir si tous les mélanges au méthanol sont adaptés aux véhicules NISSAN.**

Si après avoir utilisé un mélange vous constatez des problèmes tels que calage du moteur ou démarrage difficile alors que le moteur est chaud, remplacez immédiatement par une essence non-oxygéné ou un mélange à faible teneur en MTBE.

Faites très attention de ne pas faire couler

d'essence pendant le remplissage. L'essence contient des gaz oxygénés qui abîment la peinture.

Carburant E-15

Le carburant E-15 est un mélange composé d'environ 15% d'éthanol-carburant et de 85% d'essence sans plomb. Le carburant E-15 ne peut être utilisé qu'avec des véhicules conçus pour rouler avec du carburant E-15. N'utilisez pas de carburant E-15 pour votre véhicule. Les règlements du gouvernement des États-Unis exigent que les pompes de distribution d'éthanol-carburant soient identifiées par une petite étiquette carrée orange et noire portant l'abréviation courante ou le pourcentage approprié pour cette région.

Carburant E-85

Le carburant E-85 est un mélange composé d'environ 85% d'éthanol-carburant et de 15% d'essence sans plomb. Le E-85 peut être utilisé pour les véhicules à carburant mixte (FFV). N'utilisez pas de carburant E-85 pour votre véhicule. Les règlements du gouvernement des États-Unis exigent que les pompes de distribution d'éthanol-carburant soient identifiées par une petite étiquette carrée orange et noire portant l'abréviation courante ou le pourcentage approprié pour cette région.

Additifs génériques pour essence

NISSAN ne recommande pas l'utilisation d'additifs pour carburant (par exemple, détergent pour le système d'injection, améliorateur de l'indice d'octane, décapant pour éliminer les dépôts de la soupape d'admission, etc.) vendus dans le commerce. Beaucoup de ces additifs sont conçus pour l'élimination du caoutchouc, du vernis ou d'un dépôt et peuvent contenir un solvant actif ou des ingrédients similaires pouvant être dangereux pour le système de carburant et le moteur.

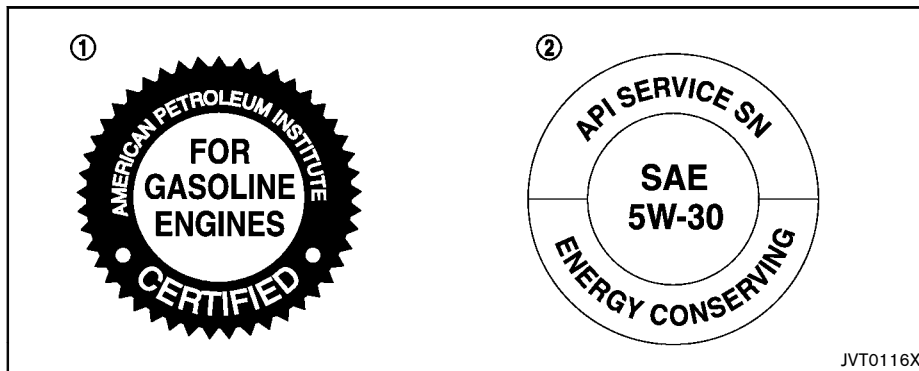
Conseils pour l'indice d'octane

L'utilisation d'essence sans plomb avec un indice antidétonant inférieur à l'indice recommandé peut provoquer des «cliquetis persistants». (Les cliquetis sont des bruits métalliques dans le moteur.) De tels cliquetis peuvent finir par endommager le moteur. En cas de cliquetis importants, même lors d'utilisation d'essence ayant un indice antidétonant approprié, ou si les cliquetis se manifestent à vitesse de croisière sur route plane, faire effectuer les réparations qui s'imposent par un concessionnaire NISSAN. Le fait de négliger de faire effectuer de telles réparations constitue une utilisation abusive du véhicule dont NISSAN ne peut être tenu pour res-

ponsable.

Un mauvais calage de l'allumage provoque des cliquetis, l'auto-allumage du moteur ou sa surchauffe, qui peuvent entraîner une consommation excessive de carburant ou endommager le moteur. Si vous rencontrez de tels symptômes, faites vérifier votre véhicule par un concessionnaire NISSAN.

Cependant, il est possible que vous remarquiez de légers cognements dans le moteur de temps en temps au cours d'une accélération ou en côte. Ceci n'est pas un problème, et lorsque le moteur est à pleine charge ces légers cognements permettent même de réduire la consommation de carburant.



1. Repère d'homologation API
2. Symbole de service API

RECOMMANDATIONS RELATIVES À L'HUILE MOTEUR ET AU FILTRE À HUILE

Choix de l'huile appropriée

Pour assurer une longue durée de service et de bonnes performances au moteur, il est essentiel de choisir une huile de catégorie, de qualité et de viscosité convenables. Reportez-vous à «Carburants/lubrifiants recommandés et contenances» plus haut dans ce chapitre. NISSAN recommande l'utilisation d'une huile à conservation d'énergie afin de réduire la consommation

en carburant.

Ne sélectionnez qu'une huile-moteur conforme aux normes d'homologation de l'American Petroleum Institute (API) ou l'International Lubricant Standardization and Approval Committee (ILSAC) et d'indice de viscosité standard SAE. Les huiles portent le repère d'homologation de l'American Petroleum Institute (API) à l'avant du bidon. Les huiles n'ayant pas l'étiquette de qualité spécifiée ne doivent pas être utilisées car elles peuvent causer des endommagements au moteur.

Additifs d'huile

NISSAN ne recommande pas l'utilisation d'additifs d'huile. Ils ne sont pas nécessaires si vous utilisez le bon type d'huile et si vous observez les périodicités d'entretien.

Toute huile renfermant des impuretés ou qui a déjà servi ne doit pas être utilisée une seconde fois.

Viscosité de l'huile

La viscosité de l'huile ou son épaisseur varie suivant la température. Pour cette raison, il est essentiel que l'indice de viscosité de l'huile-moteur soit choisi suivant la température extérieure dans laquelle le véhicule est appelé à rouler jusqu'à la prochaine vidange d'huile. Le fait de choisir un indice de viscosité autre que celui qui est recommandé risque de causer de sérieux endommagements au moteur.

Choix du filtre à huile approprié

Votre véhicule neuf NISSAN est équipé d'un filtre à huile d'origine NISSAN de haute qualité. Pour effectuer le remplacement du filtre à huile, utilisez un filtre à huile NISSAN d'origine ou équivalent, pour les raisons décrites dans le paragraphe «Intervalles de remplacement».

Intervalles de remplacement

Les intervalles de remplacement de l'huile et du filtre à huile de votre moteur sont basés sur l'utilisation d'huiles et de filtres de qualité recommandée. L'utilisation d'huile-moteur et de filtre de qualité différente, ou le dépassement des intervalles de remplacement de l'huile et du filtre peuvent réduire la durée de vie du moteur. Les endommagements provoqués à un moteur à la suite d'un entretien inapproprié ou de l'utilisation d'une huile et d'un filtre à huile de qualité ou d'indice de viscosité inappropriés ne sont pas des cas couverts par la garantie limitée des véhicules neufs NISSAN.

Votre moteur a été rempli d'une huile-moteur de première qualité à la fin de son assemblage. L'huile n'a pas lieu d'être remplacée avant le premier intervalle de vidange recommandé. Les intervalles de remplacement de l'huile et du filtre à huile dépendent de la façon dont le véhicule est conduit.

Une utilisation dans les conditions suivantes peut nécessiter un remplacement plus fréquent de l'huile et du filtre à huile.

- déplacements répétés sur de courtes distances en hiver
- déplacement en milieu poussiéreux

- régime de ralenti maintenu pendant de longues périodes
- déplacement avec une remorque
- conduite en marche-arrêt aux heures d'affluence

Pour le calendrier d'entretien, reportez-vous au «Guide du service et de l'entretien NISSAN».

FRIGORIGÈNE ET LUBRIFIANTS DE CLIMATISATION RECOMMANDÉS

La climatisation de votre véhicule NISSAN devra être rechargée avec un frigorigène HFC-134a (R-134a) et une huile d'origine NISSAN A/C de catégorie S pour climatisation, ou un produit strictement équivalent.



PRÉCAUTION

L'utilisation de tout autre frigorigène ou huile porte gravement préjudice au système de climatisation et nécessitera le remplacement des éléments de la climatisation.

Le frigorigène HFC-134a (R-134a) utilisé sur votre véhicule NISSAN ne nuit pas à la couche d'ozone. Bien que ce frigorigène n'affecte pas l'atmosphère terrestre, certaines réglementations publiques exigent que les frigori-

gènes vidangés lors de l'entretien des systèmes de climatisation automobile soient récupérés et recyclés. Les concessionnaires NISSAN disposent de techniciens formés et de l'équipement nécessaire pour récupérer et recycler le frigorigène du système de climatisation.

Contactez un concessionnaire NISSAN, lorsque vous avez besoin de faire entretenir le système du climatiseur.

SPÉCIFICATIONS

MOTEUR

Modèle		QR25DE
Type		À essence, 4 temps, DOHC
Disposition des cylindres		4 cylindres en ligne
Alésage × Course	mm (po)	89,0 × 100,0 (3,5 × 3,9)
Cylindrée	cm ³ (po ³)	2.488 (151,82)
Ordre d'allumage		1-3-4-2
Régime de ralenti	tr/min	Aucun réglage n'est nécessaire.
Calage de l'allumage (avant P.M.H.)	degrés/tr/min	
Bougies d'allumage	Standard	DILKAR6A-11
Écartement des électrodes des bougies d'allumage (normal)	mm (po)	1,1 (0.043)
Fonctionnement de l'arbre à cames		Chaîne de distribution

Ce système d'allumage par étincelles de véhicule est conforme à la norme NMB-002 du Canada.

ROUES ET PNEUS

Roue

Type	Taille	Déport mm (po)
Acier	16 × 6-1/2JJ	
Aluminium	16 × 6-1/2J	40 (1,57)
	17 × 7J	
	18 × 7J	
Roue de secours	Classique	40 (1,57)
	16 × 4T	30 (1,18)

Pneu

Type	Taille	Pression kPa (psi) (à froid)
Classique	P215/70R16 99H	230 (33)
	P225/60R17 98H	
	P225/55R18 97V	230 (33)*1 260 (38)*2
	T155/90D16	420 (60)
Roue de secours	Classique	230 (33)
		260 (38)*3

*1 : Modèles 2WD

*2 : Modèles AWD

*3: AWD (P225/55R18 97V)

COTES ET POIDS

Longueur hors tout	mm (po)	4.655 (183,3)*1 4.670 (183,9)*2
Largeur hors tout	mm (po)	1.800 (70,9)
Hauteur hors tout	mm (po)	1.658 (65,3) 1.683 (66,3)*3
Voie avant	mm (po)	1.540 (60,6)
Voie arrière	mm (po)	1.550 (61,0)
Empattement	mm (po)	2.690 (105,9)
Poids nominal brut du véhicule (PNBV)	kg (lb)	Reportez-vous à l'étiquette d'homologation F.M.V.S.S. ou N.S.V.A. C. collée sur le montant central du côté du conducteur.
Poids technique maximal sous essieu (PTME)		
Avant	kg (lb)	
Arrière	kg (lb)	

*1: Sans support de plaque d'immatriculation frontale

*2: Avec support de plaque d'immatriculation frontale

*3: Avec le longeron du toit.

LORS DE DÉPLACEMENTS OU DE L'IMMATRICULATION DE VOTRE VÉHICULE À L'ÉTRANGER

Lorsque vous prévoyez de vous déplacer à l'étranger, assurez-vous que vous y trouverez le carburant approprié au véhicule.

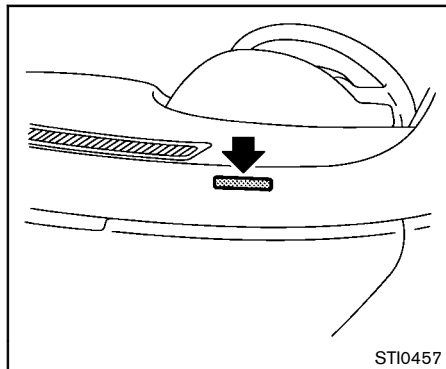
L'utilisation d'un carburant ayant un indice d'octane insuffisant risque d'endommager le moteur. Tous les véhicules à essence doivent être remplis avec une essence sans plomb. Par conséquent, évitez de voyager avec votre véhicule dans des pays où vous ne trouverez pas d'essence convenable.

Lors du transfert d'immatriculation du véhicule dans un autre pays, état, province ou district, il peut s'avérer indispensable de modifier le véhicule afin qu'il soit conforme aux lois et réglementations locales.

Les lois et règlements régissant les dispositifs antipollution et les normes de sécurité varient selon les pays ou les provinces. De ce fait, les caractéristiques techniques du véhicule peuvent différer.

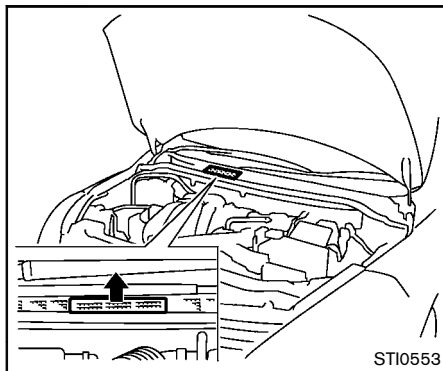
Lorsqu'un véhicule doit être immatriculé dans un pays étranger ou une autre province, les modifications nécessaires, son transport et les frais d'immatriculation sont à la charge de l'utilisateur. NISSAN ne peut être tenu responsable des désagréments qui peuvent en résulter.

IDENTIFICATION DU VÉHICULE



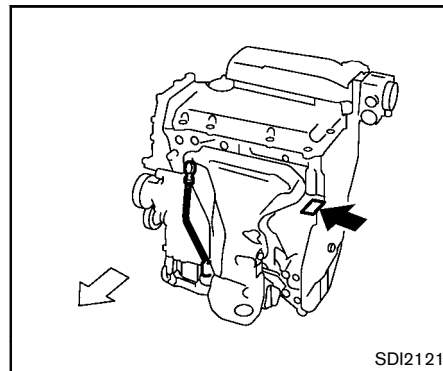
PLAQUE PORTANT LE NUMÉRO D'IDENTIFICATION DU VÉHICULE (VIN)

La plaque portant le numéro d'identification du véhicule est fixée à l'endroit illustré. Ce numéro constitue l'identification du véhicule et sert à son immatriculation.



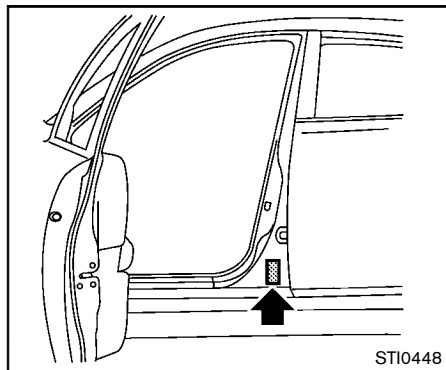
NUMÉRO D'IDENTIFICATION DU VÉHICULE (numéro de châssis)

L'emplacement du numéro d'identification du véhicule est indiqué sur la figure ci-dessus. Soulevez le capot pour accéder au numéro.



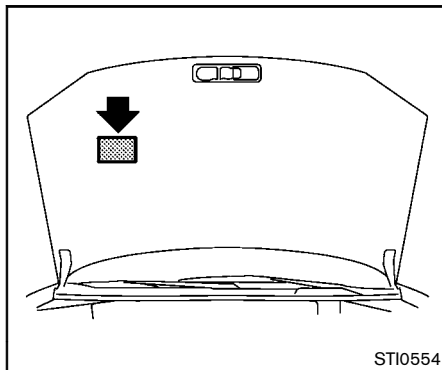
NUMÉRO DE SÉRIE DU MOTEUR

Le numéro de série figure à l'emplacement illustré, sur le moteur.



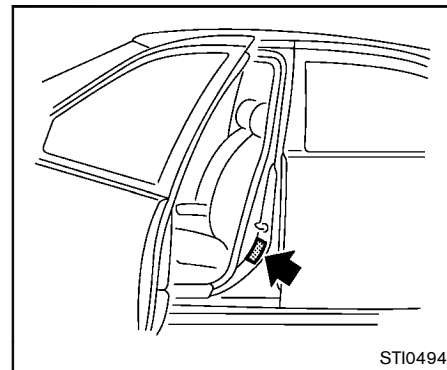
ÉTIQUETTE D'HOMOLOGATION F.M.V.S.S./N.S.V.A.C.

L'étiquette d'homologation des normes de sécurité des véhicules automobiles du Canada (N.S.V.A.C.) et des Normes de Federal Motor Vehicle Safety Standards des États-Unis (F.M.V.S.S.) est collée sur l'emplacement tel qu'illustré. Cette étiquette contient de l'information précieuse concernant votre véhicule, comme : le Poids Nominal Brut du Véhicule (PNBV), le Poids Technique Maximal sous Essieu (PTME), le mois et l'année de fabrication, le Numéro d'Identification du Véhicule (VIN) etc. Veuillez la consulter en détail.



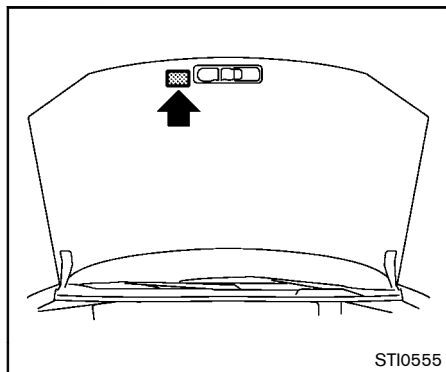
ÉTIQUETTE DU DISPOSITIF ANTIPOLLUTION

L'étiquette du dispositif antipollution est placée à l'intérieur du capot comme illustré.



ÉTIQUETTE DES RENSEIGNEMENTS SUR LES PNEUS ET LE CHARGEMENT

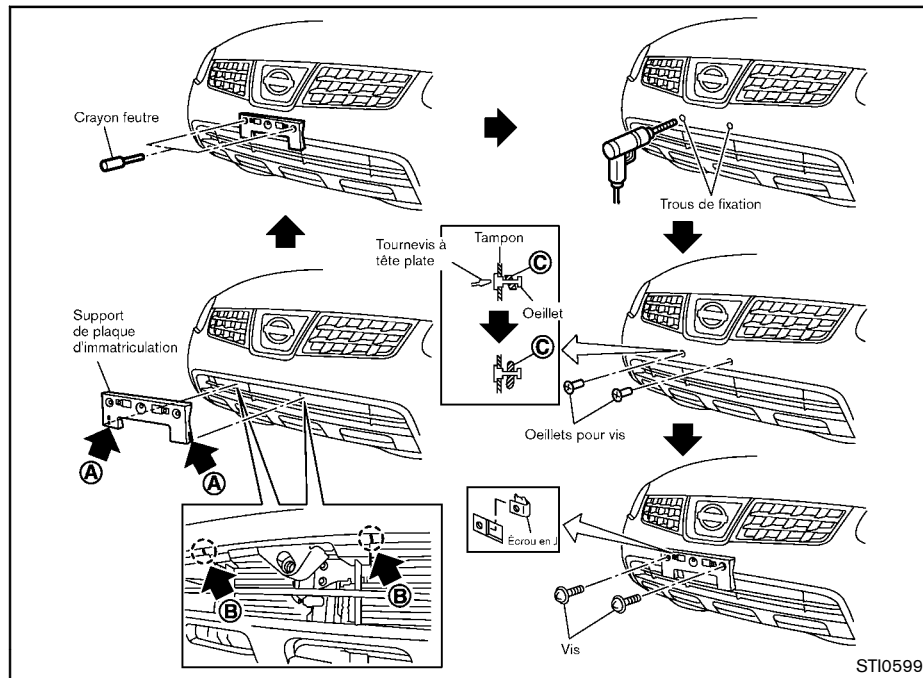
Les pressions de gonflage à froid sont indiquées sur l'étiquette des renseignements sur les pneus et le chargement collée sur le montant central tel qu'illustré.



FICHE SIGNALÉTIQUE DE LA CLIMATISATION

L'étiquette signalétique de la climatisation est fixée à l'intérieur du capot comme illustré.

INSTALLATION DE LA PLAQUE D'IMMATRICULATION FRONTALE



Procédez comme suit pour mettre la plaque d'immatriculation en place :

Avant de fixer la plaque, vérifiez que toutes ces pièces sont dans le sac en plastique.

- Support de la plaque d'immatriculation
 - Écrou en J × 2
 - Vis × 2
 - Oeillet pour vis × 2
1. Placez temporairement le support de la plaque d'immatriculation en alignant sa partie inférieure (A) avec les lignes (B) sur le pare-chocs.
 2. Marquez les points d'alésage à l'aide d'un crayon feutre à travers les orifices du support de plaque d'immatriculation.
 3. Retirez le support de la plaque d'immatriculation.
 4. Percez soigneusement deux trous pilotes avec une mèche de 10 mm (0,39 po) de diamètre sur les emplacements marqués. **(Veillez à ce que la mèche ne perce que le carénage pour ne pas endommager l'écrou.)**
 5. Rentrez les œillets dans le trou du carénage frontal.
 6. Introduisez un tournevis à tête plate dans le trou de l'œillet et ajoutez un tour de 90° à la pièce (C).

RENSEIGNEMENTS SUR LE CHARGEMENT DU VÉHICULE

7. Rentrez un écrou en J dans le support de plaque d'immatriculation, puis posez la plaque sur le carénage frontal.
8. Fixez le support de plaque d'immatriculation avec des vis.
9. Fixez la plaque d'immatriculation avec des boulons de 14 mm (0,55 po) de long maximum.



ATTENTION

- **Il est extrêmement dangereux de se placer dans l'espace de chargement du véhicule. En cas de collision, les personnes assises dans cet espace courent davantage le risque d'être gravement blessées ou tuées.**
- **Ne laissez personne s'asseoir dans une zone du véhicule non équipée de sièges ni de ceintures de sécurité.**
- **Veillez à ce que tout le monde dans votre véhicule soit sur son siège et utilise correctement sa ceinture de sécurité.**

EXPRESSIONS

Avant de charger le véhicule, il est important de vous familiariser avec les expressions suivantes :

- Poids en ordre de marche (poids réel du véhicule) - poids net du véhicule composé : de l'équipement standard et

en option, des fluides, des outils de secours et des pneus de secours. Ce poids n'inclut **pas** les passagers ni la charge.

- PBV (Poids Brut du Véhicule) - poids en ordre de marche plus poids total des passagers et du chargement.
- PNBV (Poids Nominal Brut du Véhicule) - égal au poids total maximum du véhicule vide plus le poids des passagers, des bagages, de l'attelage, du poids au timon de la remorque et de tout autre équipement supplémentaire. Ces informations figurent sur l'étiquette d'homologation F.M.V.S.S./N.S.V.A.C.
- PTME (Poids Technique Maximal sous Essieu) - poids maximal (véhicule chargé) spécifié pour l'essieu avant ou arrière. Ces informations figurent sur l'étiquette d'homologation F.M.V.S.S./N.S.V.A.C.
- PTMC (Poids Technique Maximal Combiné) - Poids nominal total maximal du véhicule, des passagers, de la charge et de la remorque.

- Poids utile du véhicule, limite de charge, capacité maximum de charge - poids total maximum de la charge (passagers et chargement) du véhicule. Ceci correspond au poids maximum combiné des passagers et du chargement qui peuvent entrer dans le véhicule. Si le véhicule est utilisé pour un remorquage, le poids au timon de la remorque doit être compris dans la charge du véhicule. Ces informations figurent sur l'étiquette de renseignements sur les pneus et le chargement.
- Capacité de chargement - poids autorisé de chargement, soit la limite de charge moins le poids des occupants.

CAPACITÉ DE CHARGE DU VÉHICULE

Ne dépassez pas la limite de charge de votre véhicule indiquée en «Poids combiné des occupants et du chargement» sur l'étiquette de renseignement sur les pneus et le chargement. Ne dépassez pas le nombre d'occupants indiqué dans «Nombre de places» sur l'étiquette de renseignements sur les pneus et le chargement.

Pour avoir le «poids combiné des occupants et du chargement», ajoutez le poids des occupants et ajoutez le poids total des bagages. Quelques exemples sont donnés dans l'illustration suivante.

Exemple

$$\begin{array}{l}
 \text{Charge limitée} \\
 640 \text{ kg} \\
 (1.400 \text{ lb})
 \end{array}
 - \left(\begin{array}{l}
 \text{Occupants} \\
 \text{Bagages} \\
 \text{Timon d'attelage}
 \end{array} \right) = \begin{array}{l}
 \text{Capacité de charge} \\
 \text{disponible pour les} \\
 \text{bagages et le} \\
 \text{chargement} = \\
 336 \text{ kg} \\
 (740 \text{ lb})
 \end{array}$$

$70 \text{ kg} \times 2 = 135 \text{ kg}$ (150 lb) (300 lb) + $14 \text{ kg} \times 2 = 27 \text{ kg}$ (30 lb) (60 lb) + 135 kg (300 lb)

$$\begin{array}{l}
 \text{Charge limitée} \\
 640 \text{ kg} \\
 (1.400 \text{ lb})
 \end{array}
 - \left(\begin{array}{l}
 \text{Occupants} \\
 \text{Bagages}
 \end{array} \right) = \begin{array}{l}
 \text{Capacité de charge} \\
 \text{disponible pour les} \\
 \text{bagages et le} \\
 \text{chargement} = \\
 472 \text{ kg} \\
 (1.040 \text{ lb})
 \end{array}$$

$70 \text{ kg} \times 2 = 135 \text{ kg}$ (150 lb) (300 lb) + $14 \text{ kg} \times 2 = 27 \text{ kg}$ (30 lb) (60 lb)

$$\begin{array}{l}
 \text{Charge limitée} \\
 640 \text{ kg} \\
 (1.400 \text{ lb})
 \end{array}
 - \left(\begin{array}{l}
 \text{Occupants} \\
 \text{Bagages}
 \end{array} \right) = \begin{array}{l}
 \text{Capacité de charge} \\
 \text{disponible pour les} \\
 \text{bagages et le} \\
 \text{chargement} = \\
 227 \text{ kg} \\
 (500 \text{ lb})
 \end{array}$$

$70 \text{ kg} \times 5 = 340 \text{ kg}$ (150 lb) (750 lb) + $14 \text{ kg} \times 5 = 70 \text{ kg}$ (30 lb) (150 lb)

STI0445

Étapes de définition de la limite de charge correcte

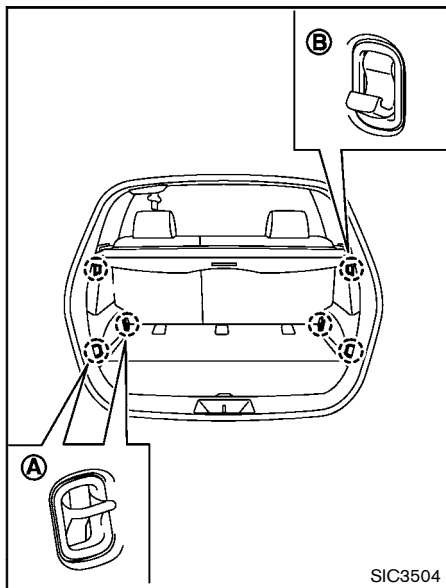
1. Localisez l'énoncé «Le poids combiné des occupants et du chargement ne doit jamais dépasser XXX kg ou XXX lbs» sur l'étiquette de votre véhicule.
2. Déterminez le poids combiné du conducteur et des passagers qui monteront à bord de votre véhicule.
3. Soustrayez le poids combiné du conducteur et des passagers de XXX kg ou de XXX lbs.
4. Le chiffre obtenu correspond à la capacité de charge disponible pour les bagages et le chargement. Si, par exemple, XXX correspond à 640 kg (1.400 lbs) et qu'il y a cinq passagers de 68 kg (150 lbs), le montant de chargement et la charge utile de bagages disponibles seront de 295 kg (650 lbs). $(640 - 340 (5 \times 70)) = 300$ kg ou $1400 - 750 (5 \times 150) = 650$ lbs.)
5. Déterminez le poids combiné des bagages et du chargement du véhicule. Par mesure de sécurité, ce poids ne doit pas dépasser la capacité de char-

ge des bagages et du chargement calculée à l'étape 4.

- Si votre véhicule tracte une remorque, la charge de la remorque est reportée sur le véhicule. Consultez ce manuel pour définir comment réduire la capacité de charge disponible pour les bagages et le chargement.

Avant de démarrer avec un véhicule chargé, vérifiez que vous n'avez pas dépassé le Poids Nominal Brut du Véhicule (PNBV) ou le Poids Technique Maximal sous Essieu (PTME) spécifiés pour votre véhicule. Reportez-vous à «Détermination du poids» plus loin dans ce chapitre.)

Vérifiez également la pression de gonflage recommandée. Reportez-vous à l'étiquette des renseignements sur les pneus et le chargement.



FIXATION DE LA CHARGE

L'espace de chargement contient des crochets d'arrimage comme illustré. Les crochets d'arrimage peuvent être utilisés pour fixer la charge à l'aide de cordes ou sangles.

N'attachez pas une charge de plus de 98 N (22 lb) à un seul crochet (A) ou 31 N (7 lb) à

un seul crochet (B) (si le véhicule en est équipé) lorsque vous fixez la charge.



ATTENTION

- Sécurisez correctement le chargement avec des cordes ou des courroies pour qu'il ne glisse pas ou ne se déplace pas. Ne placez pas le chargement plus haut que les dossiers de siège. Un chargement mal maintenu pourrait entraîner des blessures graves en cas d'arrêt brusque ou de collision.
- La sangle d'attache supérieure du dispositif de retenue pour enfants peut être endommagée au contact d'objets situés dans l'espace de chargement. Attachez tous les objets se trouvant dans l'espace de chargement. Votre enfant pourrait être gravement blessé ou tué en cas de choc si la sangle d'attache supérieure était endommagée.
- Ne chargez pas le véhicule au-delà de son PNBV ou au-delà du PTME arrière et avant maximum. Cela risquerait de casser certaines pièces, d'endommager les pneus, ou de

modifier le comportement du véhicule, pouvant entraîner la perte de contrôle avec blessure corporelle. Ceci pourrait provoquer une perte de contrôle du véhicule et infliger de graves blessures.

CONSEILS DE CHARGEMENT

- Le PBV (Poids Brut du Véhicule) ne doit pas dépasser le PNBV ou le PTME qui figurent sur l'étiquette d'homologation F.M.V.S.S./N.S.V.A.C.
- Ne chargez pas les essieux avant et arrière jusqu'à la valeur du PTME. Le PNBV serait sinon dépassé.



ATTENTION

- **Sécurisez correctement le chargement avec des cordes ou des courroies pour qu'il ne glisse pas ou ne se déplace pas. Ne placez pas le chargement plus haut que les dossiers de siège. Un chargement mal maintenu pourrait entraîner des blessures graves en cas d'arrêt brusque ou**

de collision.

- **Ne chargez pas le véhicule au-delà de son PNBV ou au-delà du PTME arrière et avant maximum. Cela risquerait de casser certaines pièces, d'endommager les pneus, ou de modifier le comportement du véhicule, pouvant entraîner la perte de contrôle avec blessure corporelle. Ceci pourrait provoquer une perte de contrôle du véhicule et infliger de graves blessures.**
- **Une surcharge peut non seulement écourter la durée de vie de votre véhicule et des pneus, mais encore rendre la conduite dangereuse et rallonger les distances de freinage. Ceci pourrait causer une défaillance prématurée du pneu et entraîner un accident grave et des blessures. Les pannes provoquées par une surcharge ne sont pas couvertes par la garantie du véhicule.**

DÉTERMINATION DU POIDS

Fixez les objets ballants afin qu'aucun déplacement de poids n'affecte l'équilibre du véhicule. Une fois que le véhicule est chargé, posez une échelle sur les roues avant et arrière pour déterminer le poids sur chacun des essieux séparément. Le poids ne doit pas dépasser le Poids Technique Maximal sous Essieu (PTME) indiqué pour chacun des essieux. Le poids ne doit pas dépasser le Poids Nominal Brut du Véhicule (PNBV) sur la totalité des essieux. Les charges nominales figurent sur l'étiquette d'homologation. En cas de dépassement de charge, déplacez ou retirez une partie du chargement selon le cas jusqu'à ce que toutes les charges soient inférieures aux valeurs nominales spécifiées.

DÉPLACEMENT AVEC UNE REMORQUE



ATTENTION

La surcharge ou le chargement inadéquat d'une remorque sont susceptibles d'affecter la tenue de route, le freinage et les performances du véhicule, et peuvent être à l'origine d'un accident.



PRÉCAUTION

- **Ne tractez pas de remorque et ne transportez pas de charge importante pendant les 800 premiers kilomètres (500 miles). Vous risqueriez d'endommager le moteur, les essieux ou d'autres pièces.**
- **Pendant les 800 premiers kilomètres (500 miles) de traction d'une remorque, ne conduisez pas à plus de 80 km/h (50 mi/h), et n'effectuez pas de démarrage à plein gaz. Ceci entraînerait l'usure prématurée du moteur et des autres pièces du véhicule en cas de charge importante.**

transport de passagers et de chargement. Gardez à l'esprit que le fait de tracter une remorque fait supporter des charges supplémentaires au moteur, à la transmission, à la direction, au système de freinage et aux autres systèmes.

Un guide de remorquage NISSAN (Towing guide – pour les États-Unis uniquement) est disponible sur le site web www.nissanusa.com. Ce guide contient des informations sur les possibilités de remorquage et les équipements spéciaux requis pour un remorquage correct.

LIMITES DE CHARGE MAXIMUM

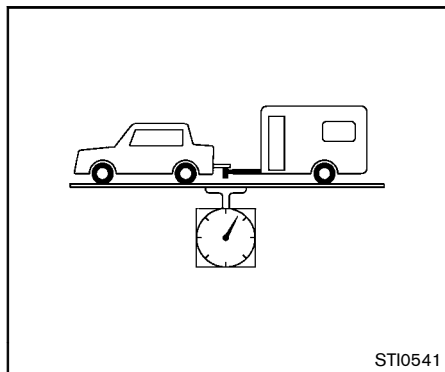
Charges maximum remorquées

Veillez à ne jamais dépasser la valeur de charge remorquée totale indiquée dans le tableau «Charges et caractéristiques de remorquage». La charge remorquée maximum correspond au poids de la remorque additionné du poids de son chargement.

- **Utilisez TOUJOURS une remorque équipée de freins pour tracter des charges remorquées supérieures ou égales à 454 kg (1.000 lbs).**

Le PTMC (Poids Technique Maximal Combiné) maximum ne doit pas dépasser la valeur spécifiée dans le tableau «Remorquage d'une charge/Spécification» ci-après.

Ce véhicule a été principalement conçu pour le



Le PTMC correspond au poids combiné du véhicule remorqueur (charge et passagers inclus) additionné de la charge remorquée maximum. Le remorquage de charges dont le poids dépasserait ces valeurs ou l'utilisation d'un matériel de remorquage inadéquat risquerait d'affecter la tenue de route, le freinage et les performances du véhicule.

La capacité de votre véhicule à remorquer une charge n'est pas uniquement liée aux charges maximum remorquées, mais également aux lieux dans lesquels vous prévoyez d'effectuer le remorquage. Il peut s'avérer nécessaire de réduire le poids de remorquage adapté à une conduite sur surface plane en cas de conduite sur routes

à forte déclivité ou dans des situations de faible traction (par exemple, sur rampes de mise à l'eau glissantes).

La température est également susceptible d'affecter le remorquage. Par exemple, la traction d'une remorque lourde par temps chaud sur une route à forte déclivité risque d'affecter les performances du moteur et de provoquer une surchauffe. Le mode de protection de haute température du liquide de transmission qui aide à réduire les chances d'endommagement de la transmission pourrait s'activer automatiquement et réduire ainsi la puissance du moteur. La vitesse du véhicule risque de diminuer en cas de charge importante. Planifiez votre trajet avec soin, en tenant compte de la charge remorquée et de la charge du véhicule, des conditions météorologiques et de l'état de la route.

une vitesse de conduite sûre, gare-vous à l'écart de la circulation, dans un lieu sûr. Laissez refroidir le moteur afin qu'il revienne à un fonctionnement normal. Reportez-vous à «Si le moteur surchauffe» dans le chapitre «6. En cas d'urgence» de ce manuel.



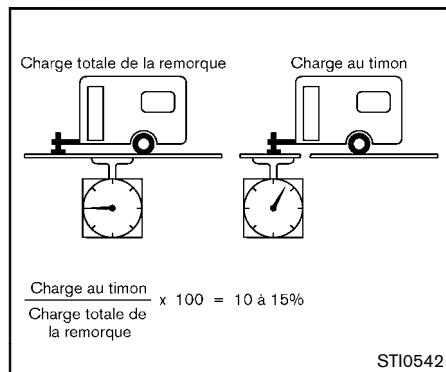
PRÉCAUTION

Les endommagements causés par de mauvaises méthodes de remorquage ne sont pas couverts par la garantie NISSAN.



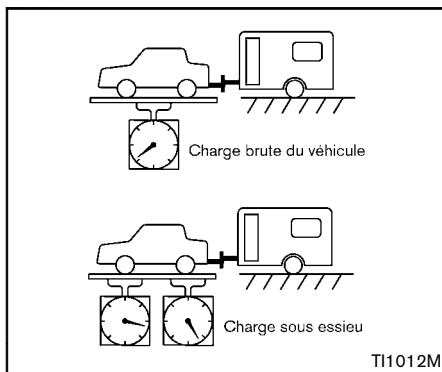
ATTENTION

Une surchauffe peut entraîner une perte de puissance du moteur et le ralentissement du véhicule. La vitesse ainsi réduite peut être inférieure à celle des autres véhicules, ce qui augmente la probabilité d'une collision. Soyez tout particulièrement prudent en conduisant. Si le véhicule ne peut maintenir



Charge au timon

Si vous utilisez un attelage à répartition de poids, maintenez la charge au timon à 10 ou 15% de la charge totale de la remorque tout en respectant les limites de la charge au timon autorisée conformément au tableau «Charges et caractéristiques de remorquage». Si le poids au timon devient excessif, réarrangez le chargement pour revenir à un poids au timon adapté.



POIDS MAXIMUM BRUT DU VÉHICULE (PBV)/POIDS MAXIMAL SOUS ESSIEU (PME)

Le PBV du véhicule qui remorque ne doit pas dépasser le Poids Nominal Brut du Véhicule (PNBV) figurant sur l'étiquette d'homologation F.M.V.S.S./N.S.V.A.C. Le PBV est égal au poids combiné du véhicule vide plus le poids des passagers, des bagages, de l'attelage, du poids au timon de la remorque et de tout autre équipement supplémentaire. En outre, le PME avant ou arrière ne doit pas dépasser le Poids Technique Maximal sous Essieu (PTME) figurant sur l'étiquette d'homologation F.M.V.S.S./N.S.V.A.C.

Les capacités de remorquage sont calculées sur

une base véhicule avec conducteur et toutes options nécessaires à l'obtention du poids. Les passagers supplémentaires, charges et/ou équipements en option, tels que l'attelage de timon, ajoutent un poids supplémentaire au véhicule, et réduisent sa capacité maximum de remorquage ainsi que le poids au timon de remorque.

Il est nécessaire de peser le véhicule et la remorque pour s'assurer que le véhicule est bien conforme au PNBV, au PTME avant et arrière, au Poids Technique Maximal Combiné (PTMC) et à la capacité de remorquage.

Les poids du véhicule comme de la remorque doivent être mesurés à l'aide de balances à bascule normalement disponibles sur les aires autoroutières pour poids lourds, dans les postes de pesée le long des autoroutes, auprès des fournisseurs de matériel de construction ou dans les casses.

Pour déterminer la charge utile disponible au timon, utilisez la procédure suivante.

1. Localisez le PNBV sur l'étiquette d'homologation F.M.V.S.S./N.S.V.A.C.
2. Posez votre véhicule sur la balance, avec tous les passagers et le chargement se trouvant habituellement dans le véhicule lorsque vous tractez une remorque.

3. Soustrayez le poids réel du véhicule du PNBV. Le résultat obtenu est la charge maximale disponible au timon.

Suivez la procédure ci-dessous pour déterminer la capacité de remorquage disponible.

1. Localisez le PTMC de votre véhicule dans le tableau «Remorquage d'une charge/Spécification» plus loin dans la présente section.
2. Soustrayez le poids réel du véhicule du PTMC. La valeur restante correspond à la capacité maximale de remorquage.

Pour déterminer le Poids Brut de Remorque, pesez votre remorque sur une balance avec tous les équipements et le chargement se trouvant habituellement dedans lorsqu'elle est tractée. Assurez-vous que le Poids Brut de Remorque n'est pas supérieur au Poids Technique Brut de Remorque inscrit sur la remorque, ni à la capacité maximale de remorquage calculée.

Pesez également les essieux avant et arrière sur la bascule pour veiller à ce que le Poids Technique Maximal sous l'Essieu Avant et Arrière ne sont pas supérieurs à ceux indiqués sur l'étiquette d'homologation F.M.V.S.S./N.S.V.A.C. Il peut être nécessaire de déplacer ou de retirer une partie de la charge transportée par la remorque et le véhicule pour respecter les valeurs spécifiées.

Exemple :

- Poids Brut du Véhicule (PBV) tel que pesé sur une balance - incluant les passagers, le chargement et l'attelage - 1.874 kg (4.133 lbs).
- Poids Nominal Brut du Véhicule (PNBV) figurant sur l'étiquette d'homologation F.M.V.S.S./N.S.V.A.C. - 1.920 kg (4.233 lbs).
- Poids Technique Maximal Combiné (PTMC) figurant dans le tableau «Remorquage d'une charge/Spécification» - 2.329 kg (5.136 lbs).
- Capacité maximale de traction de la remorque figurant dans le tableau «Remorquage d'une charge/Spécification» - 453 kg (1.000 lbs).

1.920 kg (4.233 lbs)	PNBV
- 1.874 kg (4.133 lb)	PBV
= 45 kg (100 lbs)	Poids disponible au timon

2.329 kg (5.136 lbs)	PTMC
- 1.874 kg (4.133 lb)	PBV
= 455 kg (1.003 lbs)	Capacité de remorquage disponible
45 kg (100 lbs) /	Poids disponible au timon
455 kg (1.003 lbs)	Capacité disponible = 10% du poids au timon

Il est possible que la capacité de remorquage disponible soit inférieure à la capacité maximum de remorquage, en raison des passagers ou du chargement présents dans le véhicule.

Rappelez-vous que le poids au timon de la remorque doit être compris entre 10 et 15% du poids de la remorque. Si le poids au timon devient excessif, réarrangez le chargement pour obtenir le poids au timon adapté. Ne dépassez pas cette valeur de 10 à 15% du poids au timon même si le poids au timon disponible qui a été calculé est supérieur à 15%. Si le poids calculé au timon est inférieur à 10%, réduisez le poids remorqué total afin de l'adapter au poids au timon disponible.

Assurez-vous toujours que les capacités disponibles correspondent bien aux poids requis.

REMORQUAGE D'UNE CHARGE/SPÉCIFICATION

TABLEAU REMORQUAGE D'UNE CHARGE/SPÉCIFICATION		
	Unité : kg (lb)	
	Sauf pour la catégorie S (pour les États-Unis) Catégorie SV premium (pour le Canada) Catégorie SL (pour le Canada)	Catégorie S (pour les États-Unis) Catégorie S (pour le Canada) Catégorie SV (pour le Canada)
POIDS MAXIMUM DE LA REMORQUE*1	680 (1.500)	453 (1.000)
POIDS MAXIMUM AU TIMON	68 (150)	
POIDS TECHNIQUE MAXIMAL COMBINÉ (PTMC)	2.556 (5.636)	2.329 (5.136)
ÉQUIPEMENT RECOMMANDÉ*2	Barre antiroulis (SCD)	

- 1: Toutes les charges de remorquage supérieures à 454 kg (1.000 lb) requièrent l'utilisation de freins sur la remorque.
- 2: NISSAN ne propose aucune barre antiroulis. Pour l'installation adéquate d'une barre antiroulis sur votre remorque, consultez un revendeur spécialisé de remorques/attelages.

SÉCURITÉ LORS DU REMORQUAGE

Attelage de remorque

Choisissez un attelage adapté à votre véhicule et remorque. Un attelage de remorque NISSAN d'origine est disponible auprès des concessionnaires NISSAN. Assurez-vous que l'attelage est fermement fixé au véhicule pour éviter tout risque de blessures ou de dégâts provoqués par le roulis de la remorque sous l'effet du vent, des chaussées accidentées ou lorsque le véhicule double un gros camion.

Boule d'attelage

Sélectionnez une boule d'attelage de taille et de poids technique adaptés à votre remorque :

- La taille de boule d'attelage requise est poinçonnée sur la plupart des accouplements de remorque. La taille est également fréquemment poinçonnée en haut de la boule de remorque.
- Sélectionnez une boule de remorque de type approprié, en fonction du poids de la remorque.
- Le diamètre de la tige filetée de boule d'attelage doit correspondre à celui de l'orifice de support de boule. La tige de boule d'attelage ne doit pas être inférieure de plus de 1/16" à l'orifice de support de boule.

- La tige filetée de la boule d'attelage doit être assez longue pour être solidement fixée sur le support de boule. Au moins 2 filetages doivent être apparents sous la rondelle et l'écrou de blocage.

Stabilisateur

Les manœuvres brusques, les rafales de vent et le tangage provoqué par les autres véhicules peuvent affecter le contrôle de la remorque. Vous pouvez utiliser des stabilisateurs afin de mieux contrôler ces phénomènes. Si vous décidez de vous en équiper, contactez un fournisseur d'attelages de remorque reconnu pour vous assurer que le stabilisateur est adapté au véhicule, à l'attelage et au système de freinage de la remorque. Suivez les instructions fournies par le fabricant pour l'installation et l'utilisation du stabilisateur.

Attelage de classe I

Les attelages de classe I (récepteur, support de boule et boule d'attelage) peuvent être utilisés pour tracter des remorques de 909 kg (2.000 lbs) maximum.



PRÉCAUTION

- **L'attelage ne doit pas être fixé aux pare-chocs ni en affecter la fonction des amortisseurs d'impact.**
- **N'utilisez pas d'attelages montés sur essieu.**
- **Ne modifiez jamais le circuit d'échappement du véhicule ou le circuit de freinage lors du montage d'un attelage.**
- **Pour réduire le risque des endommagements supplémentaires si votre véhicule est heurté par l'arrière, retirez dans la mesure du possible l'attelage et/ou la partie de réception lorsqu'il n'est pas utilisé. Bouchez ensuite les orifices des boulons afin que les gaz d'échappement, l'eau ou la poussière n'entrent pas dans l'habitacle passager.**
- **Vérifiez fréquemment le serrage des boulons de montage de l'attelage de la remorque.**

Pression des pneus

- Pour tracter une remorque, gonflez les pneus du véhicule à la pression à froid recommandée figurant sur l'étiquette des renseignements sur les pneus et le chargement.
- L'état des pneus de la remorque, leur taille, leur charge et leur pression doivent correspondre aux spécifications fournies par les fabricants de la remorque et des pneus.

Chaînes de sécurité

Utilisez toujours des chaînes adaptées entre votre véhicule et la remorque. Les chaînes de sécurité doivent être montées en croix et fixées à l'attelage, et non au pare-chocs ou à l'essieu du véhicule. Les chaînes de sécurité peuvent être attachées au pare-chocs si la boule d'attelage est montée sur le pare-chocs. Laissez toujours suffisamment de mou dans les chaînes afin de pouvoir prendre les virages.

Feux de remorque



PRÉCAUTION

Lorsque vous procédez à des branchements dans le système électrique du véhicule, utilisez un convertisseur/module électrique disponible dans le

commerce pour alimenter tous les feux de la remorque en électricité. Cette unité utilise la batterie comme source d'alimentation directe pour tous les feux de la remorque, et les feux arrière, d'arrêt et les clignotants du véhicule comme sources de signal. Le module/ convertisseur ne doit pas dériver plus de 15 milliampères des circuits de feux d'arrêt et de feux arrière. N'utilisez pas de module/convertisseur dépassant cette valeur : vous risqueriez d'endommager le système électrique du véhicule. Consultez un concessionnaire de remorque agréé afin d'obtenir l'équipement approprié et de le faire installer.

Les phares de remorque doivent être conformes aux réglementations fédérales et/ou locales. Si vous avez besoin d'aide pour la connexion de l'éclairage de la remorque, contactez un concessionnaire NISSAN ou un revendeur de remorques fiable.

Freins de remorque

Si la remorque est équipée d'un circuit de freinage, assurez-vous qu'il est conforme aux réglementations fédérales et convenablement posé.



ATTENTION

Ne raccordez jamais un système de freins de remorque directement au système de freins du véhicule.

Conseils préliminaires au remorquage

- Assurez-vous que votre véhicule reste bien de niveau lors du tractage d'une remorque chargée ou vide. Ne conduisez pas le véhicule s'il penche anormalement vers l'avant ou vers l'arrière ; recherchez un éventuel poids anormal au timon, une surcharge, une suspension usée ou d'autres causes/conditions possibles.
- Arrimez toujours le chargement de la remorque, pour éviter les déplacements de charge lors de la conduite.
- Maintenez la charge aussi bas que possible dans la remorque, afin de maintenir le centre de gravité de cette dernière au plus bas.

- Chargez la remorque de sorte qu'environ 60% de sa charge se trouve dans la partie avant, et 40% dans la partie arrière. En outre, assurez-vous que la charge est équilibrée entre les deux côtés.
- Contrôlez votre attelage, la pression des pneus de la remorque et du véhicule, le fonctionnement des feux de remorque et les écrous de roue de la remorque à chaque fois que vous attachez la remorque au véhicule.
- Assurez-vous que vos rétroviseurs sont conformes aux réglementations locales, fédérales et nationales. À défaut, installez les rétroviseurs requis pour le remorquage avant de conduire le véhicule.
- Déterminez la hauteur hors tout du véhicule et de la remorque, afin de connaître l'espace libre nécessaire.

Conseils de remorquage

Pour gagner en expérience et mieux comprendre le comportement du véhicule, entraînez-vous à tourner, freiner et faire marche arrière dans un lieu sans circulation. La réponse du véhicule aux manœuvres du volant et ses performances de freinage diffèrent des conditions normales de conduite.

- Arrimez toujours le chargement de la remorque, pour éviter les déplacements de charge lors de la conduite.

- Verrouillez le couplage d'attelage de remorque avec une cheville ou un mécanisme de verrouillage pour empêcher le couplage de se détacher par inadvertance.
- Évitez les démarrages, accélérations ou arrêts brusques.
- Évitez les virages serrés ou les changements de voie soudains.
- Conduisez toujours votre véhicule à vitesse modérée. Certains états ou régions appliquent des limitations de vitesse spécifiques aux véhicules tractant une remorque. Respectez les limitations de vitesse locales.
- Lorsque vous faites marche arrière, tenez le bas du volant de direction d'une main. Déplacez votre main dans le sens dans lequel vous souhaitez diriger la remorque. Effectuez de petites corrections, et faites marche arrière lentement. Si possible, faites-vous guider par une tierce personne lorsque vous faites marche arrière.

Mettez toujours les roues du véhicule et de la remorque sur cales lorsque vous vous garez. Il est déconseillé de se garer en pente. Cependant, si vous vous trouvez dans l'obligation de le faire :



PRÉCAUTION

Ne déplacez pas le levier sélecteur de vitesse sur P (stationnement) avant de mettre les roues sur cale et de serrer le frein de stationnement : vous risqueriez d'endommager la boîte de vitesses.

1. Maintenez la pédale de frein enfoncée.
 2. Faites en sorte qu'une tierce personne place les cales sous les roues du véhicule et de la remorque, du côté orienté vers le bas de la pente.
 3. Une fois les cales en place, relâchez lentement la pédale de frein, jusqu'à ce que les cales absorbent le poids du véhicule.
 4. Serrez le frein de stationnement.
 5. Mettez la boîte de vitesses sur P (stationnement).
 6. Arrêtez le moteur.
- Pour repartir :
1. Maintenez la pédale de frein enfoncée.
 2. Démarrez le moteur.
 3. Passez la boîte de vitesses sur un rapport.
 4. Relâchez le frein de stationnement.

5. Conduisez lentement, jusqu'à ce que le véhicule et la remorque soient sortis des cales.
 6. Maintenez la pédale de frein enfoncée.
 7. Faites récupérer et ranger les cales par une tierce personne.
- Lors de la descente d'une côte, rétrogradez pour bénéficier du frein moteur. Pour monter une longue côte, rétrogradez et ralentissez pour réduire les risques de surchauffe et/ou de surcharge du moteur.
 - Si la température du liquide de refroidissement du moteur devient excessive lorsque la climatisation est en marche, arrêtez-la immédiatement. La chaleur du liquide de refroidissement peut également se dissiper en baissant les glaces, en faisant tourner le ventilateur de l'habitacle à haut régime et en réglant le curseur de température à la position chaude (HOT).
 - Le tractage d'une remorque nécessite davantage de carburant que la conduite dans des conditions normales.
 - Évitez de tirer une remorque pendant les 800 premiers kilomètres (500 mi) de conduite.
 - Faites entretenir votre véhicule plus souvent que les intervalles spécifiés dans le calendrier de maintenance recommandé dans le Guide du service et de l'entretien NISSAN.

- Lorsque vous prenez un virage, les roues de la remorque se trouvent plus proche de l'intérieur de la courbe que les roues de votre véhicule. Pour compenser, prenez le virage à un angle plus large que la normale.
- Les vents latéraux et les routes cahoteuses affectent la tenue de route du véhicule/de la remorque, et risquent de faire slalomer le véhicule. Lorsque vous vous faites doubler par des véhicules de plus grande taille, attendez-vous à d'éventuels changements de vents latéraux susceptibles d'affecter la tenue de route du véhicule. Tenez fermement le volant, conduisez bien droit et réduisez tout de suite (mais graduellement) la vitesse en cas de soufflement. Ceci aide à stabiliser le véhicule. Il ne faut surtout jamais augmenter la vitesse.

Faites ce qui suit si la remorque commence à slalomer :

1. Retirez votre pied de la pédale d'accélérateur pour conduire à vitesse de croisière, et maintenez le volant le plus droit possible en fonction de l'état de la route. Ceci aide à stabiliser le véhicule.
 - Ne tentez pas de maîtriser les slaloms de la remorque en tournant le volant ni en appliquant les freins.

2. Lorsque la remorque ne slalome plus, appliquez légèrement les freins, et conduisez le véhicule à l'écart de la circulation.
3. Essayez de réorganiser le chargement de la remorque, de sorte qu'il soit équilibré comme décrit plus tôt dans cette section.
 - Soyez prudent lorsque vous doublez d'autres véhicules. Le doublage d'autres véhicules en tractant une remorque nécessite une distance beaucoup plus importante que dans des conditions normales. Gardez à l'esprit que la longueur de la remorque doit également dépasser l'autre véhicule avant que vous ne puissiez regagner votre couloir en toute sécurité.
 - Rétrogradez pour bénéficier du frein moteur lorsque vous conduisez dans une descente ou dans une montée prolongée. Ceci vous aidera à faire ralentir le véhicule sans appliquer les freins.
 - Évitez d'enfoncer la pédale de frein trop longtemps ou trop fréquemment. Vous risqueriez de faire surchauffer les freins, ce qui réduirait l'efficacité de freinage.
 - Maintenez une distance supérieure entre votre véhicule et celui le précédant : le tractage d'une remorque augmente en effet les distances de freinage. Anticipez les arrêts, et freinez petit à petit.

- N'utilisez pas le régulateur de vitesse lorsque vous tractez une remorque.
- Certains états ou régions appliquent des réglementations et limitations de vitesse spécifiques aux véhicules tractant une remorque. Respectez les limitations de vitesse locales.
- Contrôlez votre attelage, les raccords câblés et les boulons de roues de la remorque au bout de 80 km (50 miles) de conduite et lors de chaque pause.
- Lorsque vous êtes immobilisé dans la circulation pour de longues périodes de temps lorsqu'il fait chaud, mettez le véhicule en position P (stationnement).
- Lorsque vous mettez à l'eau une embarcation, veillez à ce que le niveau de l'eau ne submerge pas l'extrémité du tuyau d'échappement ou le pare-chocs arrière.
- Débranchez toujours les feux de la remorque avant de l'immerger dans l'eau en marche arrière. À défaut, les feux deviendraient inutilisables.

Lors du tractage d'une remorque, vidangez le liquide de boîte de vitesses plus fréquemment. Pour plus d'informations, reportez-vous à la section «8. Entretien et interventions à effectuer soi-même» de ce manuel.

REMORQUAGE À PLAT

On appelle quelquefois remorquage à plat le remorquage d'un véhicule dont les quatre roues sont posées au sol. Cette méthode est parfois utilisée pour remorquer un véhicule de plaisance du genre caravane.



PRÉCAUTION

- **Le manquement à observer ces directives risque d'abîmer sérieusement la boîte de vitesses.**
- **En cas de remorquage à plat tirez toujours le véhicule vers l'avant, jamais vers l'arrière.**
- **NE remorquez JAMAIS un véhicule équipé d'une transmission à variation continue avec les quatre roues au sol (remorquage à plat). Vous risquez d'ENDOMMAGER les organes internes de la boîte de vitesse par manque de lubrification.**
- **NE tirez PAS un véhicule toutes roues motrices (AWD) avec les roues sur le sol. Cela peut provoquer des dommages sérieux et onéreux au groupe moto-propulseur.**

- **Les procédés de remorquage de secours sont indiqués à la rubrique «Remorquage recommandé par NISSAN» dans le chapitre «6. En cas d'urgence» de ce manuel.**

Témoin de positionnement de transmission à variation continue (CVT)

Modèles toutes roues motrices (AWD) :

NE tirez PAS un véhicule AWD avec les roues sur le sol.

Modèles deux roues motrices (2WD) :

Pour remorquer un véhicule équipé d'une transmission à variation continue (CVT), les roues motrices **DOIVENT** être posées sur un chariot approprié. Conformez-vous **toujours** aux recommandations du fabricant de chariot dont vous utilisez le produit.

CLASSIFICATION UNIFORME DE LA QUALITÉ DES PNEUS

Classification de la qualité d'après le DOT (Ministère des transports) : En plus des classifications suivantes, tous les pneus des voitures de tourisme doivent se conformer aux conditions fédérales relatives à la sécurité.

Le classement de qualité des pneus est indiqué sur le flanc du pneu entre l'épaulement de bande de roulement et la largeur de section maximum. Par exemple :

Treadwear (usure de la bande de roulement) 200 Traction AA Température A
USURE DE LA BANDE DE ROULEMENT (treadwear)

La classification relative à l'usure de la bande de roulement est un comparatif basé sur la rapidité d'usure d'un pneu lorsqu'il est mis à l'essai dans des conditions contrôlées sur des parcours d'essai officiels. Par exemple, la bande de roulement d'un pneu classé 150 aura une résistance à l'usure une fois et demie

(1 1/2) supérieure à celle d'un pneu classé 100 lorsqu'il sera mis à l'essai sur le parcours officiel. Toutefois, les performances relatives d'un pneu dépendent des conditions réelles de conduite, qui peuvent considérablement varier par rapport à la normale suite aux différentes habitudes de conduite, pratiques d'entretien et caractéristiques climatiques et de la chaussée.

TRACTIONS AA, A, B ET C

Les classifications des tractions, de la plus élevée à la plus faible, sont AA, A, B et C. Ces classifications représentent la capacité des pneus à s'arrêter sur une chaussée mouillée qui a été mesurée dans des conditions contrôlées sur des surfaces d'essai d'asphalte et de béton officielles. Il se peut qu'un pneu classifié C ait de mauvaises performances de traction.



ATTENTION

La classification de traction attribuée aux pneus est basée sur des essais de traction freinage en ligne droite. Elle ne comprend pas les caractéristiques d'accélération, braquage, aquaplanage ou traction de pointe.

TEMPÉRATURES A, B ET C

Les classifications des températures sont A (la plus élevée), B et C. Elles représentent la résistance d'un pneu suite à l'accumulation de chaleur et à sa capacité de dissiper la chaleur lorsqu'il est mis à l'essai dans des conditions contrôlées et spécifiées en laboratoire. Des températures élevées constantes risquent de causer la dégradation des matériaux qui composent le pneu, et réduire la durée de vie du

pneu, et des températures excessives risquent de causer une défaillance soudaine du pneu. La classification C correspond à des niveaux de performances auxquels tous les pneus des véhicules de tourisme doivent répondre et ceci conformément à la Norme fédérale F.M.V.S.S. N° 109 concernant la sécurité des véhicules à moteur. Les classifications A et B représentent, par rapport au minimum requis par la loi, les niveaux les plus élevés en performances lors d'essais en laboratoire.



ATTENTION

La classification de température est établie pour des pneus correctement gonflés et sans surcharge. Une vitesse excessive, un gonflage insuffisant ou un chargement excessif, individuellement ou combinés, peuvent causer un échauffement et même l'éclatement d'un pneu.

GARANTIE DU SYSTÈME ANTIPOLLUTION

Votre véhicule NISSAN fait l'objet des garanties suivantes concernant le dispositif antipollution.

Pour les États-Unis :

- Emission Defects Warranty
- Emission Performance Warranty

Les détails de ces garanties, ainsi que des autres garanties applicables au véhicule, sont donnés dans le Livret de renseignements sur la garantie fourni lors de la livraison de votre véhicule NISSAN. Si vous n'avez pas reçu ce livret ou si vous l'avez perdu, adressez-vous aux bureaux suivants :

- Nissan North America, Inc.
Consumer Affairs Department
P.O. Box 685003
Franklin, TN 37068-5003

Pour le Canada :

Garanties du dispositif antipollution

Les détails de cette garantie peuvent être référés avec les autres garanties du véhicule dans le Livret de renseignements sur la garantie qui est donné avec votre NISSAN. Si vous n'avez pas reçu ce livret ou si vous l'avez perdu, adressez-vous aux bureaux suivants :

- Nissan Canada Inc.
5290 Orbitor Drive
Mississauga, Ontario,

DÉCLARATION DES DÉFAUTS DE SÉCURITÉ

Pour les États-Unis

Si vous croyez que votre véhicule possède un défaut de sécurité qui pourrait causer un accident ou qui pourrait causer des blessures mortelles ou non, vous devriez immédiatement avvertir la National Highway Traffic Safety Administration (NHTSA) en plus d'aviser NISSAN.

Si la NHTSA reçoit des plaintes similaires, une enquête pourrait être ouverte et si la NHTSA découvre qu'un défaut de sécurité existe pour une série de véhicules, celui-ci peut ordonner une campagne de rappel de véhicules. Toutefois, la NHTSA ne peut être impliquée dans les problèmes individuels entre vous et votre concessionnaire ou NISSAN.

Pour contacter la NHTSA, vous pouvez téléphoner à la ligne d'assistance en matière de sécurité automobile (Vehicle Safety Hotline) sans frais au 1-888-327-4236 (TTY : 1-800-424-9153) ; aller sur <http://www.safercar.gov> ; ou écrire à l'attention de : Administrator, NHTSA, 400 Seventh Street, SW., Washington, D.C. 20590. Vous pouvez aussi obtenir de plus amples

informations concernant la sécurité des véhicules motorisés sur <http://www.safercar.gov>.

Vous pouvez aviser NISSAN en contactant notre Service de la protection du consommateur, au numéro gratuit 1-800-NISSAN-1.

Pour le Canada

Si vous croyez que votre véhicule possède un défaut de sécurité qui pourrait causer un accident ou qui pourrait causer des blessures mortelles ou non, vous devriez immédiatement avvertir Transport Canada en plus d'aviser NISSAN.

Si Transport Canada reçoit des plaintes similaires, une enquête pourrait être ouverte et si Transport Canada découvre qu'un défaut de sécurité existe pour une série de véhicules, celui-ci peut ordonner une campagne de rappel de véhicules. Toutefois, Transport Canada ne peut être impliqué dans les problèmes individuels entre vous et votre concessionnaire ou NISSAN.

Vous pouvez contacter la division Enquêtes

PRÉPARATION POUR LE TEST D'INSPECTION/D'ENTRETIEN (I/M)

sur les défauts et rappels de Transport Canada au numéro gratuit 1-800-333-0510. Vous pouvez également signaler des défauts de sécurité à l'adresse :

<https://wwwapps.tc.gc.ca/Saf-Sec-Sur/7/PCDB-BDPP/Index.aspx>.

Vous pouvez obtenir des informations complémentaires concernant la sécurité des véhicules motorisés en contactant le Centre d'informations sur la sécurité sur la route du Canada au numéro 1-800-333-0371 ou en ligne à l'adresse www.tc.gc.ca/roadsafety (pour les anglophones) ou à l'adresse www.tc.gc.ca/securiteroutiere (pour les francophones).

Pour avertir NISSAN de toute préoccupation liée à la sécurité, merci de contacter notre Centre d'informations du consommateur au numéro gratuit 1-800-387-0122

Un véhicule équipé d'un système toutes roues motrices (AWD) ne doit jamais être testé avec un dynamomètre à deux roues (tels que ceux utilisés dans certains états pour l'essai de contrôle des émissions), ou tout autre équipement similaire. N'oubliez pas de bien informer le personnel de l'établissement chargé d'effectuer le test, que votre véhicule est équipé d'un système AWD avant de le placer sur un dynamomètre. Utiliser le mauvais testeur pourrait endommager la boîte de vitesses ou provoquer un mouvement inattendu du véhicule et de l'endommager sérieusement ou de provoquer des blessures corporelles.

En raison des réglementations en vigueur dans certains états/provinces canadiennes, il est possible que votre véhicule doive être «préparé» pour un test d'inspection/d'entretien (I/M) du dispositif antipollution.

Le véhicule est «préparé» lorsqu'il est conduit en utilisant plusieurs modes. Habituellement, le véhicule est «préparé» lorsqu'il est utilisé comme d'habitude.

Si l'un des composants du système du groupe propulseur est réparé ou si la batterie est débranchée, il est possible que le véhicule soit en état «non préparé». Avant de passer le test I/M, vérifiez l'état de préparation au test d'inspection/d'entretien du véhicule. Mettez le contacteur

d'allumage en position ON sans démarrer le moteur. Si le témoin indicateur de mauvais fonctionnement (MIL) s'allume pendant 20 secondes, puis se met à clignoter pendant 10 secondes, l'état du véhicule pour le test I/M sera «non préparé». Si le MIL s'arrête de clignoter après 20 secondes, l'état du véhicule pour le test I/M est «préparé».

Contactez un concessionnaire NISSAN afin de définir la «condition préparée» ou pour préparer le véhicule à être testé.

ENREGISTREURS DE DONNÉES (EDR)

Ce véhicule est équipé d'un enregistreur de données (EDR). La fonction principale de l'EDR est d'enregistrer des données, en cas de collision ou de situation similaire, telles le déploiement d'un coussin gonflable ou une collision avec un obstacle sur la route. Ces données permettent d'évaluer la performance des systèmes du véhicule. L'EDR est conçu pour enregistrer les données concernant la dynamique du véhicule et les systèmes de sécurité pendant une courte période de temps, normalement 30 secondes ou moins. L'EDR de ce véhicule est conçu pour enregistrer les données telles que :

- Le fonctionnement de divers systèmes dans votre véhicule au moment de la collision ;
- Si les ceintures de sécurité du conducteur et du passager étaient bouclées/attachées ;
- La force exercée (le cas échéant) par le conducteur sur l'accélérateur et/ou la pédale de frein ; et,
- La vitesse du véhicule à ce moment.
- Les sons ne sont pas enregistrés.

Ces données aident à mieux comprendre les circonstances entourant les accidents et les blessures.

REMARQUE : Les données de l'EDR sont enregistrées par votre véhicule seulement dans le cas d'une collision importante. Aucune donnée

n'est enregistrée par l'EDR dans des conditions normales de conduite et aucun renseignement personnel (par ex, nom, sexe, âge, lieu de l'accident) n'est enregistré. Cependant d'autres personnes, telles que la police, peuvent combiner les données EDR avec les données d'identification personnelle normalement acquises au cours d'une enquête suivant une collision.

Un équipement spécial ainsi que l'accès au véhicule ou à l'EDR sont nécessaires pour consulter les données EDR. En plus du fabricant du véhicule et du concessionnaire NISSAN, d'autres personnes ayant accès à l'équipement spécial, telles que la police, peuvent consulter les informations s'ils ont accès au véhicule ou à l'EDR. Les données EDR peuvent aussi être consultées avec le consentement du propriétaire ou du locataire du véhicule, suivant une demande de la police ou tel qu'exigé ou permis selon la loi.

INFORMATIONS SUR LA COMMANDE DU MANUEL DU CONDUCTEUR/DE RÉPARATION

Les Manuels de réparation NISSAN d'origine des modèles de cette année et antérieurs peuvent être achetés. Le Manuel de réparation NISSAN d'origine est une source inépuisable d'information concernant l'entretien et les réparations de votre véhicule. Ce manuel est le même que celui qu'utilisent les techniciens ayant reçu une formation à l'usine et qui travaillent chez un concessionnaire NISSAN. Les Manuels du conducteur NISSAN d'origine peuvent être également achetés.

Pour les États-Unis :

Pour connaître les prix actualisés et la disponibilité des **Manuels de réparation NISSAN**, d'origine, contactez :

1-800-450-9491

www.nissan-techinfo.com

Pour connaître les prix actualisés et la disponibilité des **Manuels du conducteur NISSAN**, d'origine, contactez :

1-800-247-5321

Pour le Canada :

Pour vous procurer un exemplaire du Manuel de réparation ou du conducteur NISSAN d'origine des modèles de cette année et antérieurs, contactez votre concessionnaire NISSAN le plus proche. Pour le numéro de téléphone et l'adresse d'un concessionnaire NISSAN dans votre région, appelez le Centre d'information

NISSAN au 1-800-387-0122 où des représentants NISSAN bilingues sont à votre disposition pour vous renseigner.

10 Index

A

ABS (Système antiblocage des roues).....	5-32
Ajustement de la hauteur de la ceinture thoracique.....	1-17
Ajustement du siège automatique avant.....	1-3
Ajustement manuel du siège avant.....	1-3
Alarme, Comment arrêter une alarme (voir système de sécurité du véhicule).....	2-31
Alcool, drogues et conduite.....	5-9
Antenne.....	4-75
Appuis-tête.....	1-7
Appuis-tête actifs du siège avant.....	1-10
Automatique	
Climatiseur.....	4-30
Verrouillages des portières.....	3-6
Autonomie (distance jusqu'au prochain plein)....	2-27
Avant de démarrer le moteur.....	5-15
Avertissement	
Éclairages.....	2-11
Interrupteur des feux de détresse.....	6-2
Système de surveillance de pression des pneus (TPMS).....	5-4, 6-2
Témoins lumineux/indicateurs et rappels sonores.....	2-10
Avertissement de bouchon du réservoir de carburant desserré.....	2-22, 3-26
Avertissement SHIFT «P».....	2-22
Avertisseur d'urgence.....	3-8, 3-19

B

Batterie.....	8-15
Remplacement de pile de porte-clé.....	8-25
Remplacement de pile, Clé intelligente.....	8-26
Remplacement de pile, Porte-clé.....	8-25

Système d'économie de batterie.....	2-37
Boîte à gants.....	2-45
Boîte de plancher à bagages.....	2-46
Boîte de vitesses	
Conduite avec CVT (transmission à variation continue).....	5-14, 5-16
Déverrouillage du levier sélecteur de boîte de vitesses.....	5-21
Liquide de la transmission à variation continue (CVT).....	8-13
Boîte latérale à bagage.....	2-46
Boîtier de console.....	2-45
Boîtier du filtre à air.....	8-19
Bouches d'aération.....	4-26
Bouchon de gaz.....	3-24
Bougies d'allumage.....	8-18
Boutons du panneau de commande — écran couleur avec système de navigation.....	4-4
Brancher l'iPod.....	4-52

C

Carburant	
Avertissement de bouchon du réservoir de carburant desserré.....	2-22, 3-26
Bouchon du réservoir de carburant.....	3-24
Carburant recommandé.....	9-3
Carburants/lubrifiants recommandés et contenances.....	9-2
Consommation de carburant.....	5-25
Indice d'octane du carburant.....	9-3
Jauge.....	2-8
Trappe du réservoir de carburant.....	3-24
Carburants/lubrifiants recommandés et contenances.....	9-2
Carillons, Rappels sonores.....	2-19
Catalyseur à trois voies.....	5-4
Ceinture de sécurité centrale arrière.....	1-18
Ceinture(s) de sécurité	
Ajustement de la hauteur de la ceinture thoracique.....	1-17
Ceinture de sécurité centrale arrière.....	1-18
Ceintures de sécurité.....	1-11
Ceintures de sécurité à prétensionneurs.....	1-59
Crochet de la ceinture de sécurité.....	1-17
Enfants de grande taille.....	1-23
Enfants en bas âge.....	1-23
Entretien des ceintures de sécurité.....	1-21
Femmes enceintes.....	1-13
Nettoyage de la ceinture de sécurité.....	7-7
Nourrissons.....	1-23
Personnes blessées.....	1-13
Précautions à prendre avec les ceintures de sécurité.....	1-11
Rallonge de ceinture de sécurité.....	1-21
Sécurité des enfants.....	1-22
Témoin lumineux de ceinture de sécurité.....	2-15
Type à trois points d'ancrage.....	1-14
Changement de vitesse	
CVT (Témoin de positionnement de transmission à variation continue).....	5-14, 5-16
Chauffage	
Chauffe-bloc.....	5-38
Fonctionnement du chauffage et de la climatisation.....	4-26
Cirage.....	7-2
Classification uniforme de la qualité des pneus.....	9-27
Clé mécanique (système de clé intelligente).....	3-4
Clés.....	3-2
Pour système de la clé intelligente.....	3-10
Climatisation manuelle.....	4-27

Climatiseur	
Entretien de la climatisation.....	4-32
Fiche signalétique de la climatisation.....	9-11
Frigorigène et lubrifiants de climatisation recommandés.....	4-32, 9-6
Manipulation de la climatisation.....	4-26
Commande	
Commande au volant de contrôle audio.....	4-74
Commande d'annulation du contrôle de dynamique du véhicule (VDC).....	2-41
Commande de dégivreur de lunette arrière et de rétroviseur extérieur.....	2-34
Commande de mode sport.....	5-19
Commande de phare.....	2-37
Commande de verrouillage électrique des portières.....	3-5
Commande d'éclairage automatique.....	2-35
Commande des clignotants.....	2-39
Commande des feux antibrouillards.....	2-39
Commande d'orientation des faisceaux.....	2-38
Contacteur d'allumage.....	5-12
Interrupteur de verrouillage du mode toutes roues motrices (AWD).....	5-28
Interrupteur des feux de détresse.....	6-2
Interrupteur OFF de vitesse surmultipliée.....	5-19
Commande de dégivreur de lunette arrière et de rétroviseur extérieur.....	2-34
Commande de dégivreur, Commande de dégivreur de lunette arrière et de rétroviseur extérieur.....	2-34
Commande de lave-glace	
Commande d'essuie-glace et de lave-glace.....	2-32
Commandes d'essuie-glace de la lunette arrière et de lave-glace.....	2-33
Commande de mode sport.....	5-19
Commande des clignotants.....	2-39

Commande des feux antibrouillards.....	2-39
Commande d'essuie-glace et de lave-glace.....	2-32
Commande d'inclinaison du volant.....	3-26
Commande d'orientation, Phares.....	2-38
Commande vocale (Système téléphonique mains libres Bluetooth ^{MD}).....	4-82
Commandes d'essuie-glace de la lunette arrière et de lave-glace.....	2-33
Commandes, Commandes audio au volant.....	4-74
Comment utiliser le bouton configuration.....	4-7
Comment utiliser le bouton retour.....	4-7
Compte-tours.....	2-7
Compteur, Ordinateur de bord.....	2-25
Compteurs et indicateurs.....	2-5
Réglage de luminosité du tableau de bord.....	2-9
Conduite	
Conduite avec CVT (transmission à variation continue).....	5-14, 5-16
Conduite par temps froid.....	5-36
Conduite sur route et hors-route.....	5-7
Distance (en km ou miles).....	2-27
Précautions à prendre lors du démarrage et de la conduite.....	5-3
Précautions relatives à la sécurité.....	5-9
Toutes roues motrices (AWD).....	5-27
Conduite par temps froid.....	5-36
Configuration de la navigation.....	4-8
Configuration du trafic.....	4-11
Configuration XM.....	4-8
Consommation, Carburant.....	5-25
Contacteur d'allumage.....	5-12
Positions de la clé.....	5-14
Cotes et poids.....	9-8
Courroies (voir Courroies d'entraînement).....	8-17
Courroies d'entraînement.....	8-17
Coussin gonflable du passager avant et témoin de statut.....	1-53

Couvre-bagages (voir Housse de chargement).....	2-47
Crevaision.....	6-2
Crochet	
Crochet à bagages.....	2-48
Crochet utilitaire.....	2-49
Crochets à vêtement.....	2-48
Crochet utilitaire.....	2-49
Crochets à bagage.....	2-48
Crochets à vêtement.....	2-48
CVT, Conduite avec CVT (transmission à variation continue).....	5-14, 5-16

D

Déclaration des défauts de sécurité.....	9-29
Démarrage	
Avant de démarrer le moteur.....	5-15
Démarrage à l'aide d'une batterie de secours.....	6-9
Démarrage du moteur.....	5-15
Démarrage par poussée.....	6-11
Précautions à prendre lors du démarrage et de la conduite.....	5-3
Démarrage à l'aide d'une batterie de secours.....	6-9
Démarrage par poussée.....	6-11
Déverrouillage du sélecteur	
Boîte de vitesses.....	5-21
Direction	
Commande d'inclinaison du volant.....	3-26
Commandes du volant pour contrôle audio.....	4-74
Système de servodirection électrique.....	5-31
Disjoncteur, Fils-fusibles.....	8-23
Dispositif de retenue pour enfants ISOFIX.....	1-26
Dispositifs de retenue pour enfants.....	1-24
Précautions à prendre avec les dispositifs de retenue pour enfants.....	1-24

Sièges d'appoint.....	1-41
Système LATCH.....	1-26

E

Éclairage du chargement.....	2-57
Éclairage du miroir de courtoisie.....	2-57
Éclairages, Remplacement des ampoules extérieures et intérieures.....	8-30
Écran tactile.....	4-4
Électrique	
Lève-vitres électriques.....	2-50
Prise électrique.....	2-42
Réglage du siège avant.....	1-4
Système de servodirection électrique.....	5-31
Verrouillages des portières automatique.....	3-4
Enregistreurs de données (EDR).....	9-31
Enregistreurs, Données.....	9-31
Entretien	
Batterie.....	8-15
Entretien des ceintures de sécurité.....	1-21
Entretien ordinaire.....	8-2
Entretiens nécessaires.....	8-2
Extérieur du véhicule.....	8-2
Intérieur du véhicule.....	8-3
Précautions d'entretien.....	8-5
Témoins indicateurs pour l'entretien.....	2-24
Entretien de la climatisation.....	4-32
Entretien de l'aspect	
Entretien de l'aspect extérieur.....	7-2
Entretien de l'aspect intérieur.....	7-5
Entretien et nettoyage du CD/DVD/dispositif de mémoire USB.....	4-73
Entretien ordinaire.....	8-2
Essuie-glace	
Balai d'essuie-glace arrière.....	8-21
Balais d'essuie-glace.....	8-20

Commande d'essuie-glace et de lave-glace.....	2-32
Commandes d'essuie-glace de la lunette arrière et de lave-glace.....	2-33
Étiquette	
d'homologation F.M.V.S.S./N.S.V.A.C.....	9-10
Étiquette du dispositif antipollution.....	9-10
Étiquettes	
Étiquette de renseignements sur les pneus et le chargement.....	8-35, 9-10
Étiquette	
d'homologation F.M.V.S.S./N.S.V.A.C.....	9-10
Étiquette du dispositif antipollution.....	9-10
Étiquettes d'avertissement du coussin gonflable.....	1-60
Fiche signalétique de la climatisation.....	9-11
Numéro de série du moteur.....	9-9
Plaque portant le numéro d'identification du véhicule (VIN).....	9-9
Étiquettes d'avertissement du coussin gonflable.....	1-60
Étiquettes d'avertissement du coussin gonflable d'appoint.....	1-60
Étiquettes d'avertissement, Étiquettes d'avertissement du coussin gonflable.....	1-60

F

Feux (voir Commande des feux de détresse).....	6-2
Fils-fusibles.....	8-23
Filtre	
Boîtier du filtre à air.....	8-19
Remplacement du filtre et de l'huile-moteur.....	8-11
Fonction de télécommande d'ouverture sans clé, Pour système de clé intelligente.....	3-18
Fonctionnement de radio satellite.....	4-58, 4-66

Fonctionnement du lecteur iPod.....	4-63, 4-71
Frein	
Fonctionnement du frein de stationnement... ..	5-22
Liquide de frein.....	8-13
Système antiblocage des roues (ABS).....	5-32
Système de freinage.....	5-32
Témoin lumineux.....	2-12
Fusibles.....	8-22

G

Garantie du système antipollution.....	9-28
Garantie, Garantie du dispositif antipollution.....	9-28
Gaz d'échappement (monoxyde de carbone).....	5-3

H

Hayon.....	3-22
Hayon de coffre (voir Hayon).....	3-22
Horloge.....	2-28, 4-48, 4-57
Horloge (modèles avec système de navigation).....	4-10
Housse, Housse de chargement.....	2-47
Huile	
Carburants/lubrifiants recommandés et contenances.....	9-2
Huile-moteur.....	8-10
Remplacement du filtre et de l'huile-moteur.....	8-11
Vérification du niveau d'huile-moteur.....	8-10
Viscosité d'huile moteur.....	9-6

I

Immatriculation de votre véhicule à l'étranger.....	9-8
Informations sur la commande du manuel du conducteur/de réparation.....	9-31

Interrupteur des feux de détresse.....	6-2
Interrupteur OFF de vitesse surmultipliée.....	5-19

J

Jauge.....	2-5
Compte-tours.....	2-7
Indicateur de niveau de carburant.....	2-8
Indicateur de température du liquide de refroidissement du moteur.....	2-7
Ordinateur de bord.....	2-25
Jauge de température, Jauge de température du liquide de refroidissement du moteur.....	2-7

K

Klaxon.....	2-40
-------------	------

L

Lampes de lecture.....	2-55
Lavage.....	7-2
Lecteur de disque compact (CD) (voir système audio).....	4-50, 4-60, 4-68
Lever sélecteur, Déverrouillage du sélecteur.....	5-21
Libération du capot.....	3-21
Liquide	
Carburants/lubrifiants recommandés et contenances.....	9-2
Huile-moteur.....	8-10
Liquide de frein.....	8-13
Liquide de la transmission à variation continue (CVT).....	8-13
Liquide de lave-glace de pare-brise.....	8-14
Liquide de refroidissement du moteur.....	8-8
Liquide de la transmission à variation continue (CVT).....	8-13

Liquide de lave-glace de pare-brise.....	8-14
Liquide de refroidissement	
Carburants/lubrifiants recommandés et contenances.....	9-2
Vérification du niveau du liquide de refroidissement du moteur.....	8-9
Vidange du liquide de refroidissement du moteur.....	8-9
Lors de déplacements ou de l'immatriculation de votre véhicule à l'étranger.....	9-8
Lumières intérieures.....	2-55

M

Miroir de courtoisie.....	3-30
Miroir, Miroir de courtoisie.....	3-30
Moniteur de vue arrière.....	4-11
Moniteur de vue environnante.....	4-16
Moniteur, Moniteur de vue arrière.....	4-11
Moteur	
Avant de démarrer le moteur.....	5-15
Carburants/lubrifiants recommandés et contenances.....	9-2
Chauffe-bloc.....	5-38
Démarrage du moteur.....	5-15
Huile-moteur.....	8-10
Jauge de température du liquide de refroidissement.....	2-7
Numéro de série du moteur.....	9-9
Période de rodage.....	5-24
Points de vérification du compartiment moteur.....	8-7
Recommandations relatives à l'huile moteur et au filtre à huile.....	9-5
Remplacement du filtre et de l'huile-moteur.....	8-11
Si le moteur surchauffe.....	6-11

Spécifications du moteur.....	9-7
Système de refroidissement du moteur.....	8-8
Vérification du niveau d'huile-moteur.....	8-10
Vérification du niveau du liquide de refroidissement du moteur.....	8-9
Vidange du liquide de refroidissement du moteur.....	8-9
Viscosité d'huile moteur.....	9-6

N

Nettoyage de l'extérieur et de l'intérieur.....	7-2, 7-5
Nettoyage des tapis de sol.....	7-6
Nettoyage du dessous de caisse.....	7-3
Nouveau rodage du véhicule.....	5-24

O

Opération, Indicateurs d'opération.....	2-22
Ordinateur de bord.....	2-25
Ouverture sans clé (Reportez-vous à Système à télécommande d'ouverture sans clé).....	3-7
Avec système de clé intelligente (voir Système de clé intelligente).....	3-18

P

Paramètres audio.....	4-8
Paramètres système.....	4-9
Pare-soleil.....	3-27
Période de rodage.....	5-24
Perte rapide de pression d'air.....	5-8
Phares	
Commande de phare.....	2-37
Commande d'orientation.....	2-38
Phares au xénon.....	2-35

Remplacement d'ampoule.....	8-29
Phares au xénon.....	2-35
Plafonnier.....	2-56
Plaque d'immatriculation, Installation de la plaque d'immatriculation frontal.....	9-12
Pneus	
Chaînes antidérapantes.....	8-40
Classification uniforme de la qualité des pneus.....	9-27
Crevaision.....	6-2
Étiquette de renseignements sur les pneus et le chargement.....	8-35, 9-10
Permutation des pneus.....	8-41
Pression des pneus.....	8-34
Revêtement de pneu.....	7-4
Roues et pneus.....	8-34
Système d'avertissement de faible pression des pneus.....	5-4
Système de surveillance de pression des pneus (TPMS).....	5-4, 6-2
Taille des roues/pneus.....	9-8
Types de pneus.....	8-39
Pochette de rangement des lunettes de soleil.....	2-44
Poids (voir Cotes et poids).....	9-8
Porte-tasses.....	2-43
Pot catalytique, Catalyseur à trois voies.....	5-4
Pour éviter une collision ou un renversement.....	5-7
Précautions	
Conduite sur route et hors-route.....	5-7
Dispositifs de retenue pour enfants.....	1-24
Entretien.....	8-5
Fonctionnement du système audio.....	4-33
Lors du démarrage et de la conduite.....	5-3
Précautions à prendre lors du freinage.....	5-32
Régulateur de vitesse.....	5-22
Sécurité lors de la conduite.....	5-9
Système de retenue supplémentaire.....	1-45

Utilisation des ceintures de sécurité.....	1-11
Précautions de fonctionnement du système audio.....	4-33
Préparation pour le test d'inspection/d'entretien (I/M).....	9-30
Pression des pneus, Témoin lumineux de faible pression des pneus.....	2-14
Protection contre la corrosion.....	7-7

R

Radio.....	4-33
Commandes audio au volant.....	4-74
Radio FM-AM avec lecteur de disques compacts (CD).....	4-47
Radiotéléphone ou poste de radio BP.....	4-75
Radio FM-AM avec lecteur de disques compacts (CD).....	4-47
Radio FM-AM-SAT avec lecteur de disques compacts (CD).....	4-56, 4-66
Radiotéléphone ou poste de radio BP.....	4-75
Rangement.....	2-43
Rappels sonores.....	2-19
Récupération tout-terrain.....	5-8
Réglage de luminosité	
Bouton ON/OFF d'affichage.....	4-7
Tableau de bord.....	2-9
Réglage de luminosité du tableau de bord.....	2-9
Réglage du siège	
Ajustement du siège automatique avant.....	1-3
Réglage du siège automatique avant.....	1-4
Siège inclinable du passager avant.....	1-5
Sièges avant.....	1-3
Réglage du siège automatique avant.....	1-4
Réglages.....	2-28
Régulateur de vitesse.....	5-22

Remorquage	
Remorquage à plat.....	9-27
Remorquage par dépanneuse.....	6-13
Sécurité lors du remorquage.....	9-22
Traction d'une remorque.....	9-18
Remorquage à plat.....	9-27
Remplacement d'ampoule.....	8-28
Remplacement des ampoules intérieures.....	8-30
Renseignements sur le chargement (voir Renseignements sur le chargement du véhicule).....	9-13
Renversement.....	5-7
Rétroviseur	
Rétroviseur intérieur.....	3-27
Rétroviseurs extérieurs.....	3-29
Rétroviseur intérieur.....	3-27
Rétroviseurs extérieurs.....	3-29
Roue de secours.....	8-44, 9-8
Roues et pneus.....	8-34
Entretien des roues.....	7-3
Nettoyage des roues en alliage d'aluminium....	7-4

S

Sécurité	
Ceintures de sécurité pour enfants.....	1-22
Sécurité lors du remorquage.....	9-22
Sécurité des enfants.....	1-22
Serrure sécurité-enfants des portières arrière.....	3-6
Siège avant, Réglage du siège avant.....	1-3
Siège(s)	
Sièges.....	1-2
Sièges chauffants.....	2-40
Sièges arrière.....	1-6
Sièges chauffants.....	2-40
Sièges d'appoint.....	1-41

Stationnement	
Fonctionnement du frein de stationnement...	5-22
Rodage du frein.....	5-32
Stationnement en côte.....	5-30
Surchauffe, Si le moteur surchauffe.....	6-11
Système à télécommande d'ouverture sans clé...	3-7
Système antiblocage des roues (ABS).....	5-32
Système antidémarrage.....	2-31
Système antidémarrage du véhicule NISSAN.....	2-31
Système audio.....	4-33
Commandes audio au volant.....	4-74
Système avancé des coussins gonflables.....	1-51
Système de clé intelligente.....	3-10
Champs d'opération de clé.....	3-12
Fonctionnement de la télécommande sans clé.....	3-18
Signaux d'alarme.....	3-14
Utilisation de la clé.....	3-13
Système de phare de jour.....	2-38
Système de retenue supplémentaire.....	1-45
Précautions à prendre avec les systèmes de retenue supplémentaire.....	1-45
Système de sécurité (Système antidémarrage du véhicule NISSAN), Démarrage du moteur.....	2-31
Système de sécurité, Système de sécurité du véhicule.....	2-29
Système de servodirection électrique.....	5-31
Système de sonar.....	5-26
Système d'éclairage automatique.....	2-35
Système des coussins gonflables	
Coussin gonflable du passager avant et témoin de statut.....	1-53
Système avancé des coussins gonflables.....	1-51
Système de coussin gonflable d'appoint du côté rideau pour chocs latéraux et renversements installé dans le toit.....	1-57

Système des coussins gonflables d'appoint pour chocs latéraux installé dans le siège avant.....	1-57
Système LATCH.....	1-26
Système téléphonique mains libres Bluetooth ^{MD}	4-76
Système téléphonique mains libres, Bluetooth ^{MD}	4-76

T

Tableau de bord.....	2-3
Taille des roues/pneus.....	9-8
Télécommande (voir Système d'entrée sans clé par télécommande).....	3-7
Télécommande , Avec système de clé intelligente (voir Système de clé intelligente).....	3-18
Téléphone	
Radiotéléphone ou poste de radio BP.....	4-75
Système téléphonique mains libres Bluetooth ^{MD}	4-76
Témoin	
Commande de phare.....	2-37
Commande des feux antibrouillards.....	2-39
Éclairage du chargement.....	2-57
Éclairage du miroir de courtoisie.....	2-57
Lampes de lecture.....	2-55
Lumières intérieures.....	2-55
Phares au xénon.....	2-35
Plafonnier.....	2-56
Remplacement.....	8-28
Remplacement d'ampoule.....	8-28
Remplacement des ampoules de phare.....	8-29
Témoin lumineux de coussin gonflable.....	1-60
Témoins indicateurs.....	2-17
Témoins lumineux/indicateurs et rappels sonores.....	2-11

Témoin d'avertissement du contrôle de dynamique du véhicule (VDC).....	2-16
Témoin de statut, Coussin gonflable du passager avant.....	1-53
Témoin indicateur de mauvais fonctionnement (MIL).....	2-17
Témoin indicateur extérieur.....	2-17
Témoin lumineux	
Témoin lumineux AWD.....	5-29
Témoin lumineux de bas niveau de carburant.....	2-13
Témoin lumineux de ceinture de sécurité.....	2-15
Témoin lumineux de coussin gonflable.....	1-60, 2-16
Témoin lumineux de faible pression des pneus.....	2-14
Témoin lumineux de frein.....	2-12
Témoin lumineux de servodirection électrique.....	2-13
Témoin lumineux de toutes roues motrices (AWD).....	2-11
Témoin lumineux du système antiblocage des roues (ABS).....	2-12
Témoin lumineux de bas niveau de carburant.....	2-13
Témoin lumineux de coussin gonflable.....	1-60, 2-16
Témoin lumineux de coussin gonflable d'appoint.....	1-60, 2-16
Témoin lumineux de faible pression des pneus (voir Système de surveillance de pression des pneus (TPMS)).....	5-4
Témoin lumineux de servodirection électrique.....	2-13
Témoin lumineux de toutes roues motrices (AWD).....	2-11
Témoin lumineux du système antiblocage des roues (ABS).....	2-12
Témoin lumineux principal.....	2-15

Témoins indicateurs.....	2-17	Verrouillages des portières.....	3-4
Température extérieure.....	2-20	Verrouillages des portières automatique.....	3-4
Temps écoulé.....	2-27	Verrouillage de portière arrière, Verrouillage	
Test d'inspection/d'entretien (I/M).....	9-30	sécurité-enfants des portières arrière.....	3-6
Toit		Vitesse moyenne (km/h ou mi/h).....	2-27
Galerie de toit.....	2-49	Vitre(s)	
Toit ouvrant nuit.....	2-53	Lève-vitres électriques.....	2-50
Toit ouvrant opaque.....	2-53	Nettoyage.....	7-3
Toutes roues motrices (AWD).....	5-27	Vol (Système antidémarrage du véhicule NISSAN),	
TPMS, Système d'avertissement de pression		Démarrage du moteur.....	2-31
des pneus.....	6-2		
TPMS, Système de surveillance de pression			
des pneus.....	5-4		
Traction d'une remorque.....	9-18		
Trappe de toit.....	2-47		

U

Utilisation d'une clé USB.....	4-61, 4-70
--------------------------------	------------

V

Véhicule	
Affichage d'informations.....	2-20
Commande d'annulation du contrôle de	
dynamique du véhicule (VDC).....	2-41
Cotes et poids.....	9-8
Numéro d'identification du véhicule (VIN).....	9-9
Récupération (libérer un véhicule coincé).....	6-15
Renseignements sur le chargement.....	9-13
Système de contrôle de dynamique du	
véhicule (VDC).....	5-34
Système de sécurité.....	2-29
Vérification des ampoules/tableau de bord.....	2-11
Verrouillage	
Verrouillage automatique des portières.....	3-6
Verrouillage du hayon.....	3-22

RENSEIGNEMENTS POUR STATION SERVICE

CARBURANT RECOMMANDÉ :

Utilisez une essence sans plomb normale avec un indice d'octane d'au moins 87 AKI (indice antidétonant) (indice d'octane de recherche de 91).



PRÉCAUTION

- **L'utilisation d'un carburant différent risque d'endommager sérieusement les dispositifs antipollution et peut également influencer sur la couverture de la garantie.**
- **N'utilisez jamais d'essence à plomb, car le catalyseur à trois voies serait irrémédiablement endommagé.**
- **N'utilisez pas de carburant E-15 ou E-85 pour votre véhicule. Votre véhicule n'est pas conçu pour rouler avec du carburant E-15 ou E-85. L'utilisation du carburant E-15 ou E-85 avec un véhicule non conçu expressément pour le carburant E-15 ou E-85 peut affecter les dispositifs de contrôle des émissions et les systèmes du véhicule. Les dommages causés par ces carburants ne**

sont pas couverts par la garantie limitée NISSAN.

- **Les règlements du gouvernement des États-Unis exigent que les pompes de distribution d'éthanol soient identifiées par une petite étiquette carrée orange et noire portant l'abréviation courante ou le pourcentage approprié pour cette région.**

Pour plus d'informations, reportez-vous à «Carburants/lubrifiants recommandés et contenances» dans le chapitre «9. Données techniques et informations au consommateur» de ce manuel.

SPÉCIFICATIONS D'HUILE-MOTEUR RECOMMANDÉE :

- Huile-moteur portant le repère d'homologation API
- Viscosité SAE 5W-30

Reportez-vous à «Carburants/lubrifiants recommandés et contenances» dans le chapitre «9. Données techniques et informations au consommateur» pour les recommandations relatives à l'huile-moteur et au filtre à huile.

PRESSIONS DES PNEUS À FROID :

L'étiquette se trouve normalement sur le montant central du côté conducteur ou sur la portière du conducteur. Pour plus d'informations, reportez-vous à «Roues et pneus» dans le chapitre «8. Entretien et interventions à effectuer soi-même».

MÉTHODE RECOMMANDÉE DE RODAGE DU VÉHICULE NEUF :

Pendant les premiers 2.000 km (1.200 mi) d'utilisation du véhicule, suivez les recommandations énoncées dans la rubrique «Période de rodage» du chapitre «5. Démarrage et conduite» de ce Manuel du conducteur. Conformez-vous à ces recommandations pour assurer la fiabilité et l'économie de votre véhicule neuf.



Imprimé en: juin 2012 (12)
Publication n^o.: OM3F 0S35C0
Imprimé aux É.-U.

S35-M