

AVANT-PROPOS

NISSAN est fier de vous compter parmi sa clientèle sans cesse croissante. C'est avec assurance que nous vous livrons ce véhicule. En effet, il a été construit selon les méthodes de fabrication les plus modernes et les normes de qualité les plus strictes.

Le présent manuel a pour objet de vous aider à comprendre le fonctionnement et l'entretien de votre véhicule afin que vous puissiez profiter longtemps d'une conduite agréable. Veuillez lire attentivement ce manuel avant de conduire votre véhicule pour la première fois.

Les détails relatifs aux garanties de votre véhicule sont stipulés dans un Livret de garantie distinct. Le « Guide du service et de l'entretien NISSAN » explique en détail les programmes d'entretien et de réparation de votre véhicule. Aux États-Unis, un livret distinct, intitulé « Customer Care/Lemon Law », explique la manière de résoudre tout problème pouvant se produire avec le véhicule et informe le propriétaire de ses droits en vertu de la loi sur les véhicules défectueux en vigueur dans son État.

Votre concessionnaire NISSAN est celui qui connaît le mieux votre véhicule. Il se fera un plaisir de répondre à toutes vos questions et à tous vos besoins d'entretien en mettant à votre service les ressources considérables dont il dispose.

À LIRE EN PREMIER, POUR CONDUIRE EN TOUTE SÉCURITÉ

Veuillez lire attentivement le présent manuel du conducteur avant de prendre la route pour la première fois au volant de votre véhicule. Cette lecture vous permettra de vous familiariser avec les commandes et exigences d'entretien de votre véhicule et vous aidera à profiter de ce dernier en toute sécurité.




AVERTISSEMENT

RENSEIGNEMENTS ET RAPPELS IMPORTANTS EN MATIÈRE DE SÉCURITÉ!

Respectez ces règles élémentaires de conduite afin d'assurer la sécurité et le confort de tous!

- **Ne conduisez jamais lorsque vous êtes sous l'influence de l'alcool ou de la drogue.**
- **Respectez TOUJOURS les limites de vitesse indiquées et ne roulez jamais plus rapidement que ne le permettent les conditions de conduite.**
- **Utilisez TOUJOURS les ceintures de sécurité et les dispositifs appropriés de retenue pour enfant. Les enfants de moins de 12 ans devraient prendre place sur la banquette arrière.**

- **Indiquez TOUJOURS aux occupants du véhicule la façon correcte d'utiliser les différents dispositifs de sécurité.**
- **Lisez TOUJOURS les consignes de sécurité données dans le présent manuel du conducteur.**

La marque  indique le début d'un chapitre ou d'une section contenant des descriptions applicables spécifiquement aux modèles à quatre roues motrices.

Comme dans tous les cas de véhicules munis de fonctions destinées à la conduite hors route, une conduite inappropriée de votre véhicule à quatre roues motrices peut entraîner une perte de maîtrise ou un accident. N'oubliez pas de lire la section « Mesures de sécurité de conduite » du chapitre « Démarrage et conduite » du présent manuel.

À NE PAS OUBLIER PENDANT LA LECTURE DU PRÉSENT MANUEL

CONDUITE HORS ROUTE ET SUR CHAUSSÉES PAVÉES

Le centre de gravité de votre véhicule est plus élevé que celui des voitures de tourisme ordinaires afin de répondre à des besoins de conduite hors route. Son comportement routier est donc différent. Comme pour tout véhicule de ce type, une conduite inappropriée peut mener à une perte de maîtrise ou à un accident.

N'oubliez pas de lire les sections « Précautions de conduite sur route et hors route », « Pour éviter les collisions et les renversements » et « Mesures de sécurité de conduite » du chapitre « Démarrage et conduite » du présent manuel.

MODIFICATION DE VOTRE VÉHICULE

Ce véhicule ne doit pas être modifié. Toute modification peut compromettre ses performances, sa sécurité ou sa durabilité, voire enfreindre les réglementations gouvernementales. De plus, les dommages et les problèmes de rendement résultant de telles modifications risquent de ne pas être couverts par les garanties NISSAN.

Le présent manuel du conducteur contient des renseignements relatifs à toutes les options disponibles pour ce modèle. Par conséquent, certains de ces renseignements peuvent ne pas s'appliquer à votre véhicule.

Toute l'information, toutes les caractéristiques et toutes les illustrations données dans le présent manuel étaient exactes au moment de l'impression. NISSAN se réserve le droit de modifier les spécifications ou la conception du véhicule, sans préavis ni obligation de sa part.

INFORMATION IMPORTANTE AU SUJET DE CE MANUEL

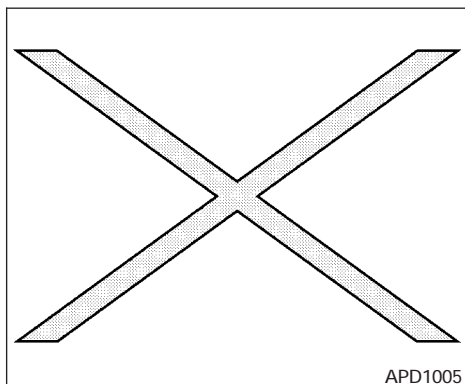
Ce manuel contient divers symboles. Ces symboles ont les significations suivantes :

AVERTISSEMENT

Ce symbole indique un risque de mort ou de blessures graves. Pour éviter ou diminuer ce risque, vous devez suivre à la lettre les directives fournies.

MISE EN GARDE

Ce symbole indique un risque de blessures légères ou moyennes, ou de dommages au véhicule. Pour éviter ou diminuer ce risque, vous devez suivre attentivement les directives fournies.



Ce symbole signifie « **Ne faites pas ceci** » ou « **Ne laissez pas ceci se produire** ».



Si une illustration présente l'une de ces flèches, cette flèche indique l'avant du véhicule.



Dans une illustration, des flèches similaires à celles-ci indiquent la direction d'un mouvement ou d'une action.



Dans une illustration, des flèches similaires à celles-ci servent à attirer votre attention sur un élément de l'illustration.

AVERTISSEMENT RELATIF À LA PROPOSITION 65 DE L'ÉTAT DE LA CALIFORNIE

AVERTISSEMENT

L'État de la Californie reconnaît que les gaz d'échappement des véhicules, certains de leurs constituants et certains composants du véhicule contiennent ou dégagent des substances chimiques qui peuvent causer le cancer et des malformations congénitales ou autres lésions de l'appareil reproducteur. De plus, l'État de la Californie reconnaît que certains liquides contenus dans le véhicule et certains produits provenant de l'usure des composants contiennent ou dégagent des substances chimiques pouvant causer le cancer et des malformations congénitales ou d'autres lésions de l'appareil reproducteur.

© NISSAN NORTH AMERICA, INC., 2005
GARDENA, CALIFORNIE

Tous droits réservés. Aucune partie de ce manuel du conducteur ne peut être reproduite ou mise en mémoire dans un dispositif de saisie de données, ou transmise sous quelque forme ou par quelque moyen que ce soit, électronique, mécanique, photocopie, enregistrement ou autre, sans l'autorisation écrite préalable de Nissan North America, Inc., Gardena, Californie, États-Unis.

PROGRAMME D'ASSISTANCE À LA CLIENTÈLE NISSAN

NISSAN S'EN SOUCIE. . .

NISSAN et votre concessionnaire NISSAN se sont engagés à vous servir et à vous assister, quels que soient vos besoins en matière d'automobile. Notre principale préoccupation est la satisfaction que vous tirerez de votre véhicule et de votre concessionnaire NISSAN. Votre concessionnaire NISSAN est toujours disponible pour vous aider, aussi bien pendant la vente que lors des services d'entretien.

Toutefois, si votre concessionnaire ne peut répondre à vos questions ou si vous souhaitez adresser vos commentaires ou vos questions directement à NISSAN, n'hésitez pas à appeler, sans frais, notre Service de la protection du consommateur (NISSAN) aux numéros de téléphone suivants :

Pour les clients américains

**1 800 NISSAN-1
(1 800 647-7261)**

Pour les clients canadiens

1 800 387-0122

Le Service de la protection du consommateur vous demandera les renseignements suivants :

- vos nom, adresse et numéro de téléphone;
- le numéro d'identification du véhicule (indiqué sur le dessus de la planche de bord, côté conducteur);
- la date d'achat;
- le relevé du compteur kilométrique;
- le nom de votre concessionnaire NISSAN;
- vos commentaires ou questions.

OU

Vous pouvez écrire à NISSAN en incluant ces renseignements à :

Pour les clients américains

**Nissan North America, Inc.
Consumer Affairs Department
P.O. Box 191
Gardena, California 90248-0191**

Pour les clients canadiens

**Nissan Canada inc.
5290, Orbitor Drive
Mississauga (Ontario) L4W 4Z5**

Nous apprécions l'intérêt que vous portez à NISSAN et vous remercions d'avoir acheté un véhicule de qualité NISSAN.

Table des matières

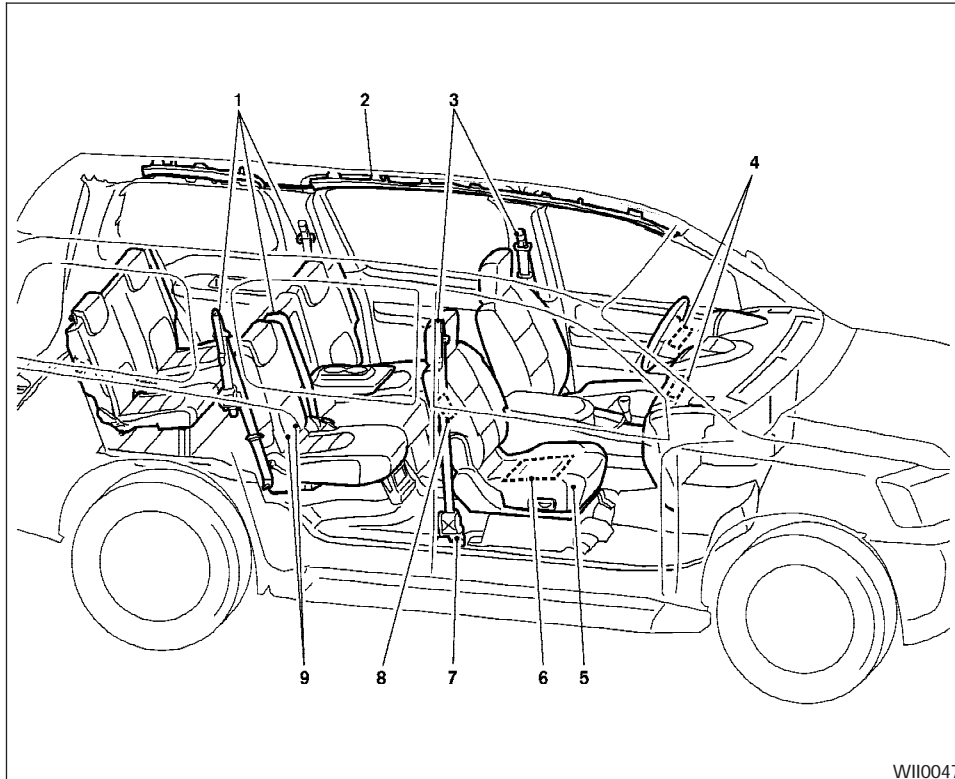
Table des matières illustrée	0
Sécurité – Sièges, ceintures de sécurité et dispositif de protection complémentaire	1
Commandes et instruments	2
Vérifications et réglages avant le démarrage	3
Écran d'affichage, chauffage, climatiseur et chaîne stéréophonique	4
Démarrage et conduite	5
En cas d'urgence	6
Aspect et entretien	7
Entretien et interventions du propriétaire	8
Données techniques et information au consommateur	9
Index	10

0 Table des matières illustrée

Coussins gonflables, ceintures de sécurité et dispositifs de retenue pour enfant	0-2
Extérieur avant	0-3
Extérieur arrière	0-4

Habitacle	0-5
Planche de bord	0-6
Points de vérification dans le compartiment moteur	0-8
Témoins d'avertissement ou de fonctionnement	0-9

COUSSINS GONFLABLES, CEINTURES DE SÉCURITÉ ET DISPOSITIFS DE RETENUE POUR ENFANT

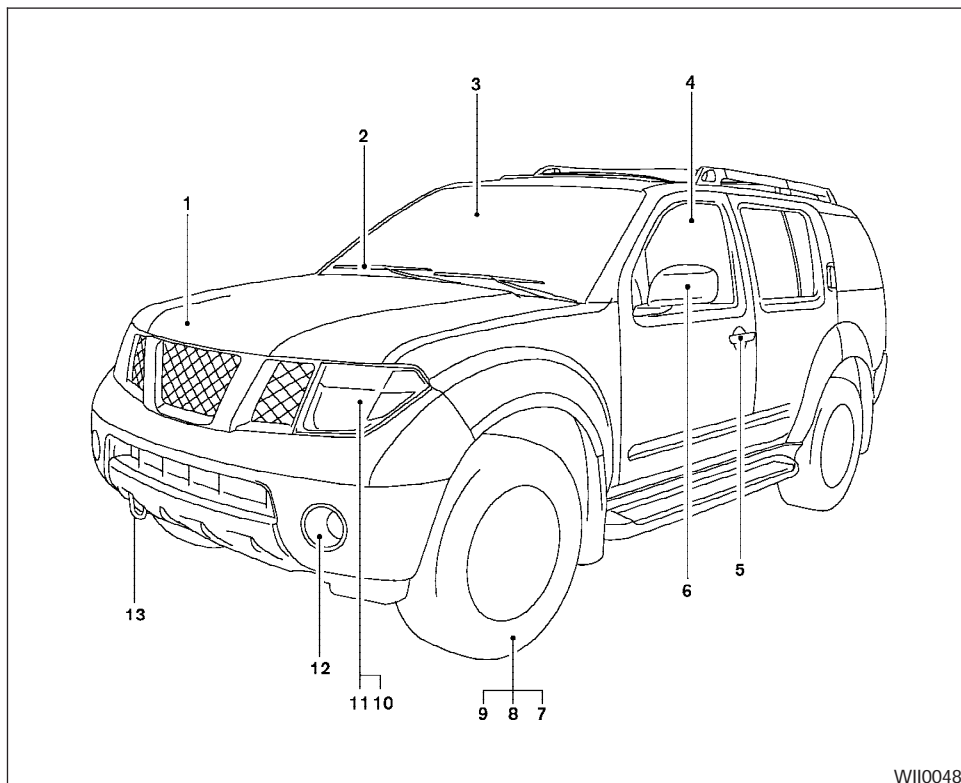


1. Ceintures de sécurité de deuxième rangée (p. 1-14)
2. Rideaux gonflables latéraux et coussins gonflables en cas de renversement (selon l'équipement du véhicule) (p.1-49)
3. Ceintures de sécurité avant (p. 1-14)
4. Coussins gonflables avant (p. 1-49)
5. Sièges (p. 1-2)
6. Capteur de poids du passager (manocontacteur) (p. 1-57)
7. Prétendeurs de ceintures de sécurité (p. 1-65)
8. Coussins gonflables latéraux (selon l'équipement du véhicule) (p. 1-49)
9. Système LATCH (points d'ancrage inférieurs et sangle d'ancrage pour siège d'enfant) (p. 1-36)

Reportez-vous à la page indiquée entre parenthèses pour obtenir les détails de fonctionnement.

W110047

EXTÉRIEUR AVANT

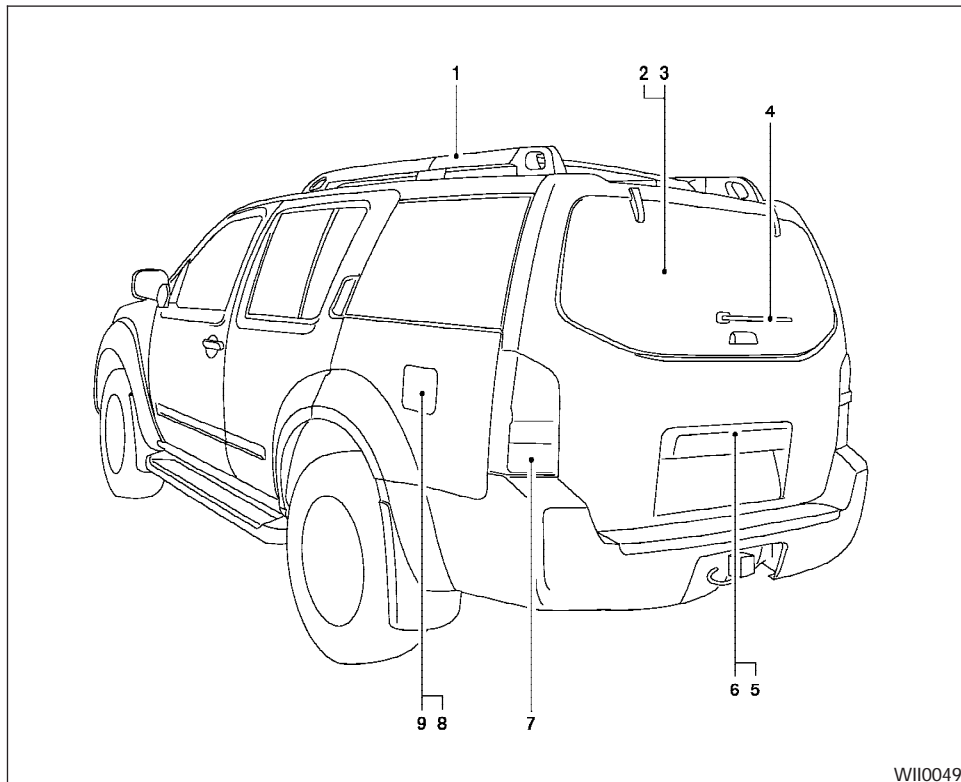


1. Capot-moteur (p. 3-9)
2. Commande de lave-glace et d'essuie-glace de pare-brise (p. 2-28)
3. Pare-brise (p. 8-20)
4. Glaces électriques (p. 2-53)
5. Serrures de portière, télécommande, clés (p. 3-3, p. 3-5, p. 3-2)
6. Rétroviseurs (p. 3-15)
7. Pression des pneus (p. 9-12)
8. Pneu à plat (p. 6-2)
9. Chaînes antidérapantes (p. 8-42)
10. Remplacement des ampoules (p. 8-32)
11. Interrupteur des phares et des clignotants (p. 2-31)
12. Interrupteur des phares antibrouillard (selon l'équipement du véhicule) (p.2-34)
13. Crochets d'attelage (selon l'équipement) (p. 6-14)

Reportez-vous à la page indiquée entre parenthèses pour obtenir les détails de fonctionnement.

W110048

EXTÉRIEUR ARRIÈRE

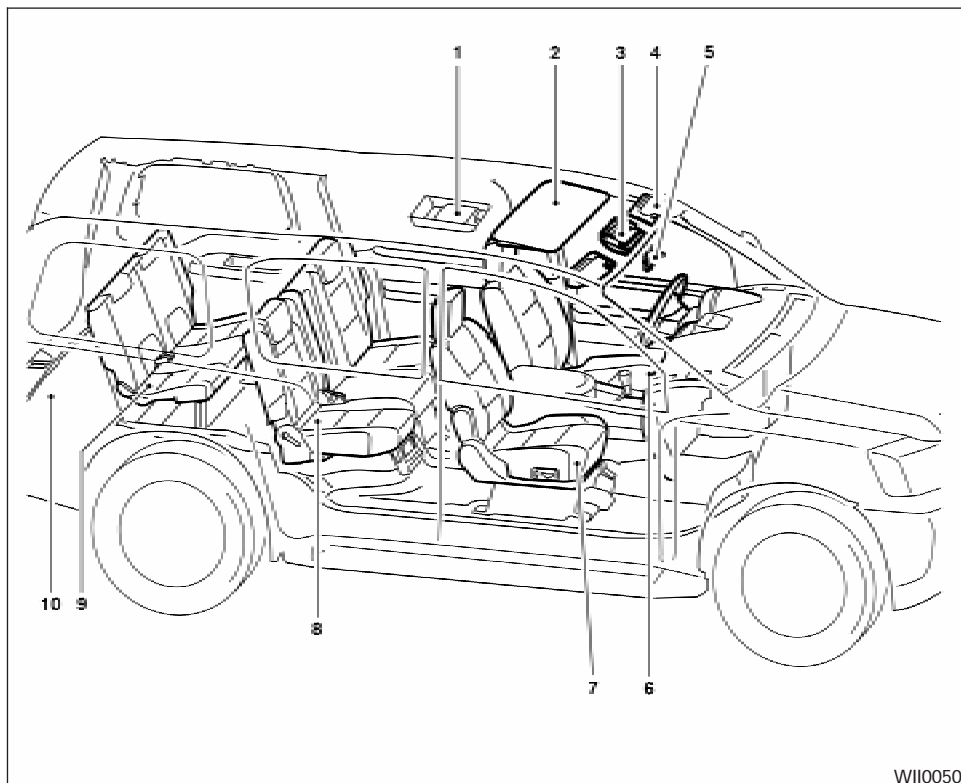


1. Galerie de toit (p. 2-52)
2. Chargement du véhicule (p. 9-13)
3. Hayon vitré (p. 3-10)
4. Lave-glace de lunette arrière (p. 2-29)
5. Déverrouillage du hayon vitré (p. 3-10)
6. Poignée d'ouverture du hayon (P. 3-10)
7. Remplacement des ampoules (p. 8-32)
8. Bouchon du réservoir de carburant, recommandations concernant le carburant (p. 3-12, p. 9-3)
9. Trappe du réservoir de carburant (p.3-11)

Reportez-vous à la page indiquée entre parenthèses pour obtenir les détails de fonctionnement.

W110049

HABITACLE

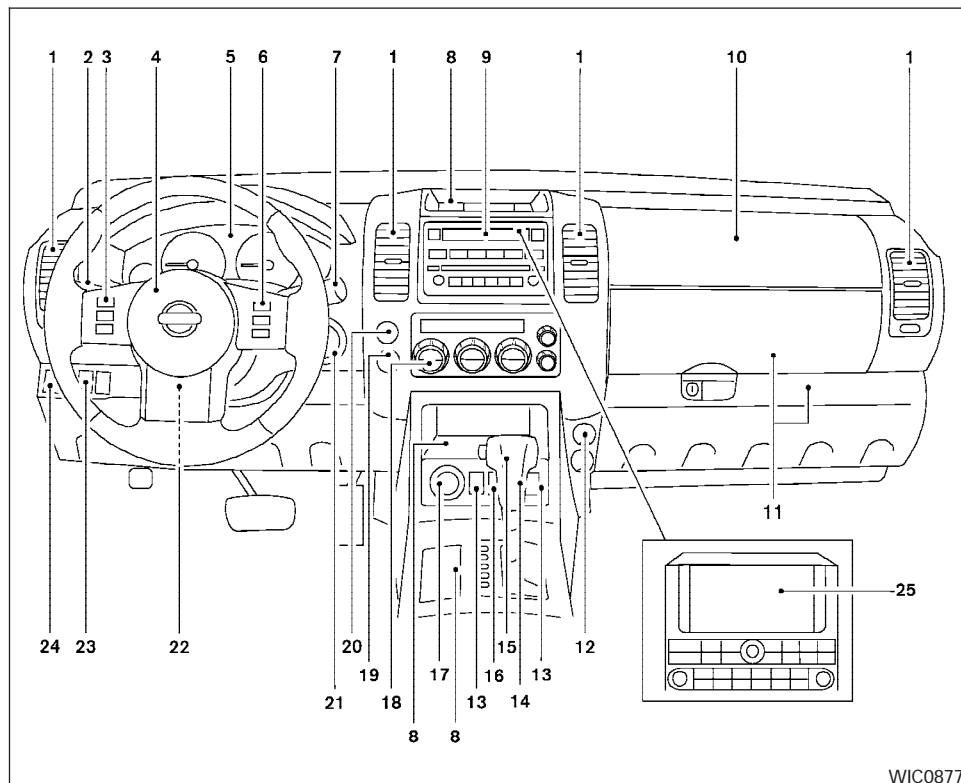


1. Système audiovisuel pour passagers arrière (selon l'équipement du véhicule) (p. 4-50)
2. Toit ouvrant (selon l'équipement du véhicule) (p. 2-55)
3. Lampes de lecture (p. 2-58)
4. Pare-soleil (p. 3-14)
5. Télécommande universelle HomeLink^{MD} (selon l'équipement) (p. 2-59)
6. Boîte à gants (p. 2-44)
7. Sièges avant (p. 1-2)
8. Sièges de deuxième rangée (p. 1-11)
9. Sièges de troisième rangée (p. 1-13)
10. Rangement de bagages (p. 2-48)

Reportez-vous à la page indiquée entre parenthèses pour obtenir les détails de fonctionnement.

W110050

PLANCHE DE BORD



1. Aérateurs (p. 4-12)
2. Commutateur des phares, phares antibrouillard (selon l'équipement du véhicule) et clignotants (p. 2-31)
3. Commande de volant de la chaîne audio (selon l'équipement du véhicule) (p. 4-49)
4. Coussin gonflable avant du côté conducteur, avertisseur sonore (p.1-49, p. 2-36)
5. Instruments, jauges et témoins (p. 2-4, p 2-14)
6. Commande principale, commande de réglage du régulateur de vitesse (p.5-17)
7. Commande de lave-glace et d'essuie-glace de pare-brise et de lunette arrière (p. 2-28, p. 2-29)
8. Rangement (p. 2-41)
9. Commandes de la chaîne audio (p.4-25)
10. Coussin gonflable avant du côté passager (p. 1-49)
11. Boîte à gants supérieure et inférieure (p. 2-44)
12. Prise d'alimentation (p. 2-39)

WIC0877

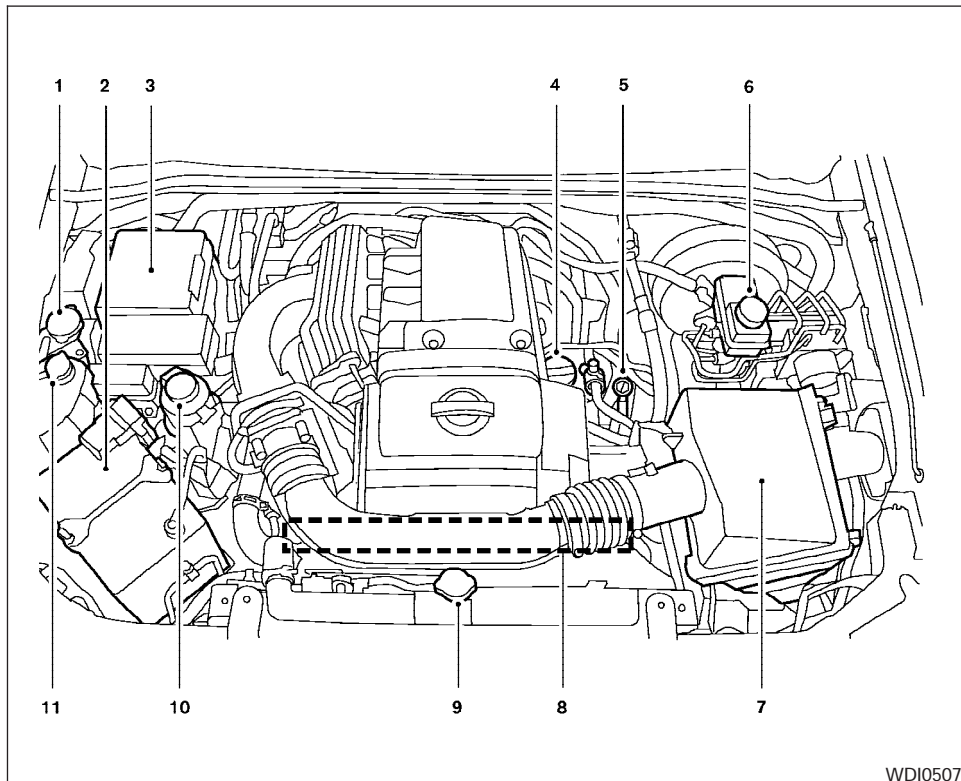
13. Interrupteur chauffant (selon l'équipement du véhicule) (p. 2-36)
14. Interrupteur du dispositif d'assistance en descente (selon l'équipement du véhicule) (p. 2-38)
15. Levier sélecteur (p. 5-12)
16. Interrupteur de neutralisation du système de contrôle dynamique du véhicule (p. 2-37)
17. Interrupteur de passage en mode 4 roues motrices (selon l'équipement du véhicule) (p. 5-20)
18. Commandes de température (p. 4-13, p. 4-21)
19. Témoin de fonctionnement du coussin gonflable du passager (p. 1-59)
20. Interrupteur des feux de détresse (p. 2-35)
21. Contacteur d'allumage (p. 5-9)
22. Commande du volant inclinable (p.3-13)
23. Interrupteur de réglage de position de pédales (selon l'équipement du véhicule) (p. 3-14)
24. Commandes des rétroviseurs extérieurs (p. 3-17)

25. Commande du dispositif d'aide à la navigation* (selon l'équipement du véhicule) (p. 4-2)

* Consultez le Mode d'emploi du système de navigation (selon l'équipement du véhicule).

Reportez-vous à la page indiquée entre parenthèses pour obtenir les détails de fonctionnement.

POINTS DE VÉRIFICATION DANS LE COMPARTIMENT MOTEUR










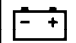
VQ40DE








1. Réservoir de liquide de lave-glace de pare-brise (p. 8-14)
2. Batterie (p. 8-15)
3. Boîte de fusibles, fils-fusibles (p. 8-24)
4. Bouchon de remplissage d'huile moteur (p. 8-9)
5. Jauge d'huile moteur (p. 8-9)
6. Réservoir de liquide de frein (p. 8-14)
7. Filtre à air (p. 8-18)
8. Emplacement de la courroie d'entraînement (p. 8-17)
9. Bouchon du radiateur (p. 8-8)
10. Réservoir de liquide de direction assistée (p. 8-13)
11. Réservoir du liquide de refroidissement (p. 8-8)



Reportez-vous à la page indiquée entre parenthèses pour obtenir les détails de fonctionnement.


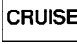
WDI0507





TÉMOINS D'AVERTISSEMENT OU DE FONCTIONNEMENT






Témoin	Nom	Page
 ou 	Témoin du freinage antiblochage	2-15
	Témoin de température d'huile pour boîte de vitesses automatique	2-15
	Témoin de stationnement de boîte de vitesses automatique (modèles )	2-15
 ou 	Témoin de frein	2-16
	Témoin de charge	2-17


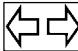
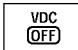
Témoin	Nom	Page
	Témoin de portière ouverte	2-17
	Témoin de pression d'huile moteur	2-17
	Témoin d'anomalie du mode 4 roues motrices (modèle )	2-17
	Témoin de bas niveau de carburant	2-18
	Témoin de basse pression des pneus	2-18
	Témoin de bas niveau de liquide de lave-glace	2-19

Témoin	Nom	Page
	Témoin et carillon des ceintures de sécurité	2-19
	Témoin du coussin gonflable	2-20

Témoin	Nom	Page
	Témoin de position de la boîte de vitesses automatique	2-20
	Témoin de commande principale du régulateur de vitesse	2-20

Témoin	Nom	Page
	Témoin de commande de réglage du régulateur de vitesse	2-21
	Témoin de passage en mode quatre roues motrices (modèle 4x4)	2-21
	Témoin de fonctionnement de coussin gonflable du passager avant	2-21
	Témoin de faisceaux route (bleu)	2-21

Témoin	Nom	Page
	Témoin du dispositif d'assistance en descente (HDC) (selon l'équipement du véhicule)	2-38
	Témoin d'anomalie	2-22
	Témoin de neutralisation de la surmultipliée	2-22
	Témoin de sécurité	2-23
	Témoin SLIP (témoin de dérapage)	2-23

Témoin	Nom	Page
	Témoin de position de gamme 4LO de la boîte de transfert (modèle 4x4)	2-23
	Témoins des clignotants et des feux de détresse	2-24
	Témoin de neutralisation du système de contrôle dynamique du véhicule	2-24

MÉMENTO

1 Sécurité — Sièges, ceintures de sécurité et dispositif de protection complémentaire

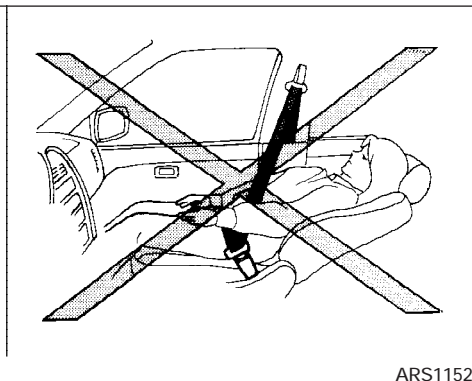
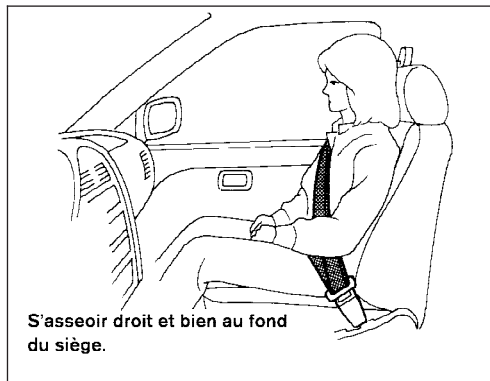
Sièges	1-2	Précautions concernant les dispositifs de retenue pour enfant	1-24
Réglage manuel des sièges avant (selon l'équipement du véhicule)	1-2	Installation d'un dispositif de retenue pour enfant sur la banquette de deuxième rangée	1-26
Réglage des sièges à commande électrique avant (selon l'équipement du véhicule)	1-4	Installation d'un dispositif de retenue pour enfant sur la banquette de la troisième rangée	1-31
Réglages de la banquette de deuxième rangée	1-6	Système LATCH (Lower Anchors and Tether for CHildren [points d'ancrage inférieurs et sangle d'ancrage pour siège d'enfant])	1-36
Réglage de l'appui-tête	1-7	Dispositif de retenue pour enfant avec sangle d'ancrage supérieure	1-38
Appui-tête actifs (sièges avant seulement)	1-8	Installation d'un dispositif de retenue pour enfant sur le siège passager avant	1-39
Accoudoir	1-9	Rehausseurs	1-42
Sièges adaptables	1-9	Précautions concernant les rehausseurs	1-42
Ceintures de sécurité	1-14	Installation d'un rehausseur sur la banquette de deuxième rangée	1-45
Précautions concernant l'utilisation des ceintures de sécurité	1-14	Installation d'un rehausseur sur la banquette de la troisième rangée	1-47
Sécurité des enfants	1-17	Installation d'un rehausseur sur le siège du passager avant	1-48
Femmes enceintes	1-19		
Personnes blessées	1-19		
Ceinture de sécurité à trois points avec enrouleur	1-19		
Rallonges de ceinture de sécurité	1-23		
Entretien des ceintures de sécurité	1-23		
Dispositifs de retenue pour enfant	1-24		

Dispositif de protection complémentaire.....1-49
Précautions concernant le dispositif de
protection complémentaire1-49

Étiquettes d'avertissement concernant les
coussins gonflables.....1-67
Témoin du coussin gonflable.....1-67



SIÈGES



⚠ AVERTISSEMENT

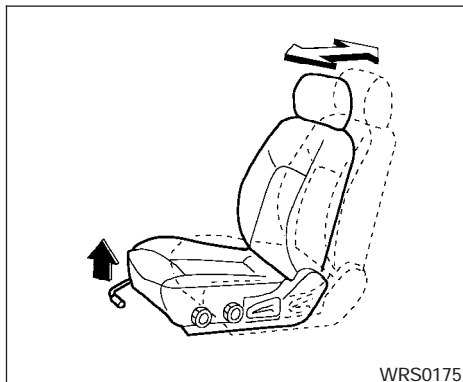
- N'inclinez pas le dossier de votre siège lorsque le véhicule est en mouvement. Ceci peut se révéler très dangereux. Dans cette position, le baudrier de la ceinture de sécurité n'est pas appuyé contre votre corps. En cas d'accident, vous pourriez être projeté contre le baudrier et subir des blessures graves au cou ou à d'autres parties de votre corps. Vous pourriez également glisser sous la ceinture sous-abdominale et subir des blessures internes graves.

- Pour bénéficier de la meilleure protection possible lorsque le véhicule est en mouvement, le dossier de votre siège devrait être en position verticale. Asseyez-vous toujours au fond du siège et veillez à ce que votre ceinture de sécurité soit bien mise. Consultez la section « Précautions concernant l'utilisation des ceintures de sécurité » plus loin dans ce chapitre.

RÉGLAGE MANUEL DES SIÈGES AVANT (selon l'équipement du véhicule)

⚠ AVERTISSEMENT

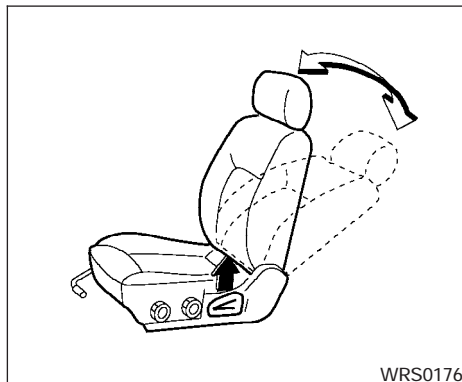
- La conduite d'un véhicule exige toute votre attention. Ne réglez donc pas votre siège pendant que le véhicule roule. Le siège pourrait se déplacer brusquement et vous pourriez perdre la maîtrise du véhicule.
- Après le réglage, assurez-vous du bon verrouillage de votre siège en faisant balancer ce dernier doucement vers l'avant et vers l'arrière.



WRS0175

Réglage longitudinal

Soulevez le levier et maintenez-le dans cette position tout en faisant glisser le siège vers l'avant ou vers l'arrière jusqu'à la position désirée. Relâchez le levier pour verrouiller le siège.



WRS0176

Inclinaison du dossier vers l'arrière

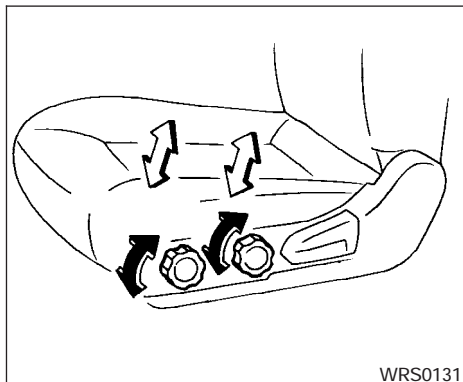
Pour incliner le dossier du siège vers l'arrière, soulevez le levier, puis adossez-vous contre le dossier. Pour redresser le dossier du siège, soulevez le levier, puis penchez-vous vers l'avant. Relâchez le levier pour verrouiller le dossier du siège.

La fonction d'inclinaison permet le réglage de la position du dossier de façon à améliorer le confort des occupants de tailles différentes et l'obtention d'une meilleure position de la ceinture de sécurité. Consultez la section « Précautions concernant l'utilisation des ceintures de sécurité » plus loin dans le présent chapitre. De plus,

l'inclinaison du dossier permet aux occupants de se reposer lorsque le véhicule est arrêté.

⚠ AVERTISSEMENT

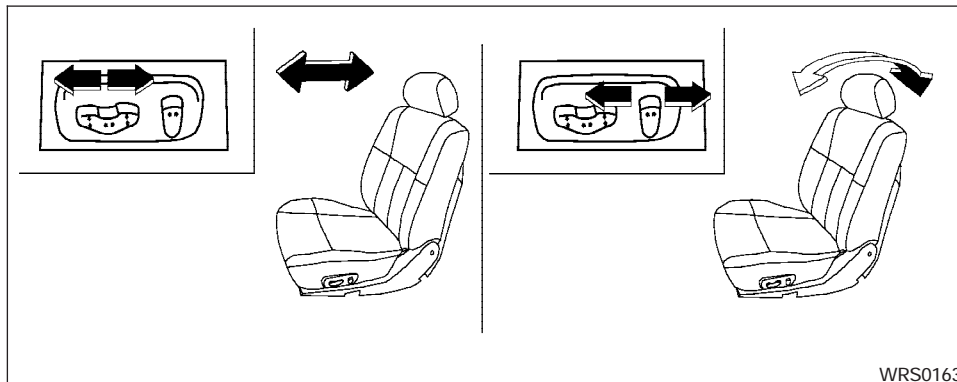
Après le réglage, assurez-vous du bon verrouillage de votre siège en faisant balancer ce dernier doucement vers l'avant et vers l'arrière.



WRS0131

Dispositif de réglage de la hauteur du siège (siège du conducteur, selon l'équipement du véhicule)

Tournez les deux molettes pour régler l'angle et la hauteur du coussin du siège.



WRS0163

RÉGLAGE DES SIÈGES À COMMANDE ÉLECTRIQUE AVANT (selon l'équipement du véhicule)

⚠ AVERTISSEMENT

- **La conduite d'un véhicule exige toute votre attention. Ne réglez donc pas votre siège pendant que le véhicule roule. Le siège pourrait se déplacer brusquement et vous pourriez perdre la maîtrise du véhicule.**

- **Ne laissez pas d'enfants sans surveillance dans le véhicule. Ils pourraient actionner les commutateurs ou les commandes par mégarde. Des enfants laissés sans surveillance dans un véhicule pourraient être victimes d'accidents graves.**

Conseils d'utilisation

- Le moteur du siège à commande électrique est équipé d'un circuit de protection contre les surcharges à réinitialisation automatique. Si le moteur s'arrête durant le fonctionnement, attendez 30 secondes, puis activez l'interrupteur de nouveau.

- N'actionnez pas l'interrupteur du siège à réglage électrique pendant une longue période lorsque le moteur ne tourne pas. La batterie pourrait se décharger.

Pour connaître le fonctionnement du positionneur automatique, consultez la section « Positionneur automatique (selon l'équipement du véhicule) » dans le chapitre « Vérifications et réglages avant le démarrage ».

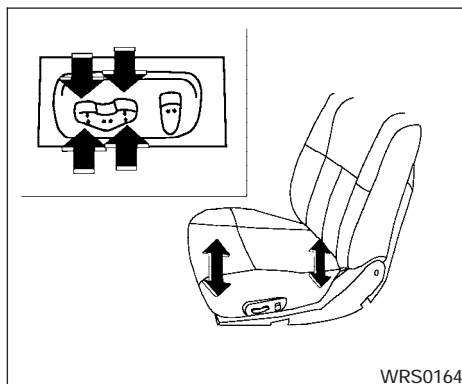
Réglage longitudinal

Pour déplacer le siège vers l'avant ou vers l'arrière, déplacez la commande vers l'avant ou vers l'arrière.

Inclinaison du dossier vers l'arrière

Pour incliner le dossier à l'angle désiré, déplacez la commande d'inclinaison vers l'arrière. Pour redresser le dossier, déplacez la commande vers l'avant, tout en vous penchant vers l'avant. Le dossier reprend alors sa position verticale.

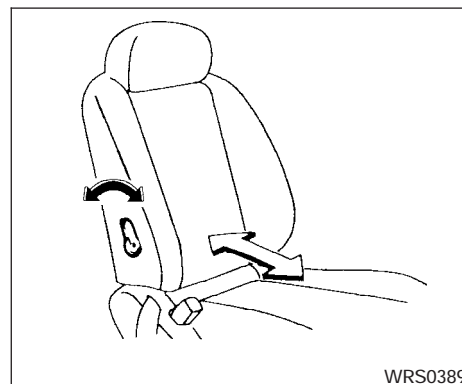
La fonction d'inclinaison permet de régler le dossier selon la taille de l'occupant, ce qui procure un confort supplémentaire et facilite le réglage de la ceinture de sécurité (consultez la section « Précautions concernant l'utilisation des ceintures de sécurité » plus loin dans ce chapitre). De plus, l'inclinaison du dossier permet aux occupants de se reposer lorsque le véhicule est arrêté.



WRS0164

Commande de réglage de la hauteur du siège (siège du conducteur)

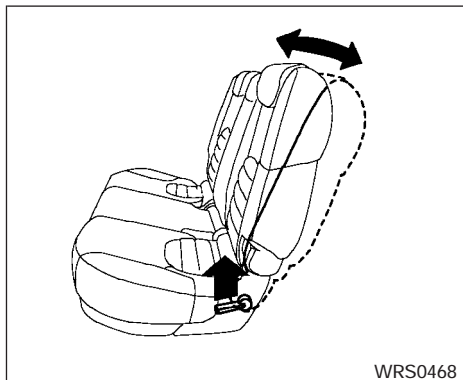
Pour régler l'angle et la hauteur du coussin de siège, déplacez l'extrémité avant ou arrière de la commande vers le haut ou vers le bas.



WRS0389

Commande de support lombaire du siège (siège du conducteur)

Le siège du conducteur est muni d'un support lombaire. Déplacez le levier vers le haut ou vers le bas pour régler le support lombaire.



Sièges extérieurs

RÉGLAGES DE LA BANQUETTE DE DEUXIÈME RANGÉE

Inclinaison du dossier vers l'arrière

Pour incliner le dossier du siège, tirez le levier vers le haut, puis adossez-vous contre le dossier.

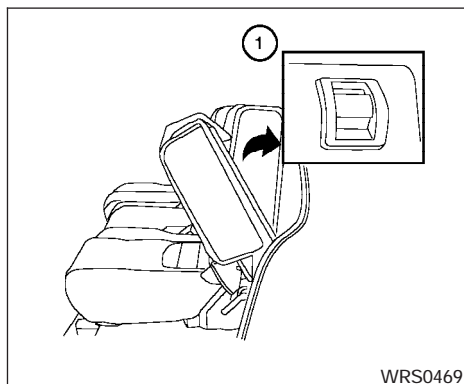
La fonction d'inclinaison permet de régler le dossier selon la taille de l'occupant, ce qui procure un confort supplémentaire et facilite le réglage de la ceinture de sécurité (consultez la section « Précautions concernant l'utilisation des ceintures de sécurité » (plus loin dans ce chapitre). De plus,

l'inclinaison du dossier permet aux occupants de se reposer lorsque le véhicule est arrêté.

⚠ AVERTISSEMENT

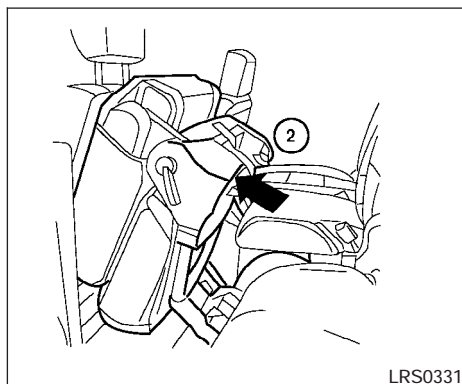
- **Après le réglage, assurez-vous du bon verrouillage de votre siège en faisant balancer ce dernier doucement vers l'avant et vers l'arrière.**
- **N'inclinez pas le dossier de votre siège lorsque le véhicule est en mouvement. Ceci peut se révéler très dangereux. Dans cette position, le baudrier de la ceinture de sécurité n'est pas appuyé contre votre corps. En cas d'accident, vous pourriez être projeté contre le baudrier et subir des blessures graves au cou ou à d'autres parties de votre corps. Vous pourriez également glisser sous la ceinture sous-abdominale et subir des blessures internes graves.**

- **Pour bénéficier de la meilleure protection possible lorsque le véhicule est en mouvement, le dossier de votre siège devrait être en position verticale. Assoyez-vous toujours au fond du siège et veillez à ce que votre ceinture de sécurité soit bien mise. Consultez la section « Précautions concernant l'utilisation des ceintures de sécurité » plus loin dans le présent chapitre.**

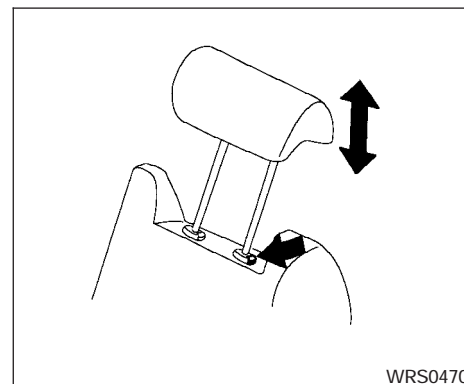


Basculement des sièges pour faciliter l'accès à la troisième rangée

Les sièges extérieurs de la banquette de deuxième rangée peuvent basculer vers l'avant pour faciliter l'accès à la banquette de troisième rangée. Pour accéder à la banquette de troisième rangée ①, soulevez le levier de déblocage situé dans le coin supérieur du dossier de la banquette de deuxième rangée et rabattez le dossier du siège vers l'avant en angle par rapport à la base du siège. Le dossier du siège sera ainsi déverrouillé et pourra être incliné vers l'avant.



Puis ② soulevez le coin inférieur de la base du siège et inclinez vers l'avant le siège extérieur de la banquette de deuxième rangée. Pour sortir de la banquette de troisième rangée, soulevez le même levier de blocage et rabattez le dossier du siège vers l'avant sur la base du siège. Soulevez ensuite la base du siège et inclinez-la vers l'avant.



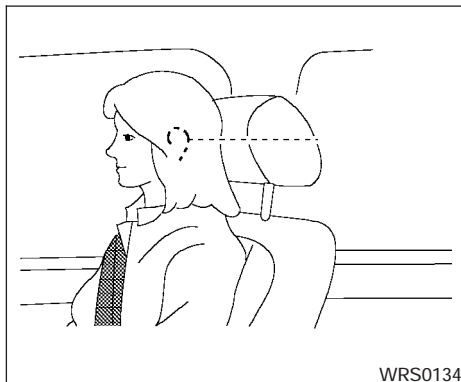
RÉGLAGE DE L'APPUIE-TÊTE

Pour hausser l'appuie-tête, tirez-le vers le haut. Pour l'abaisser, maintenez le bouton de verrouillage enfoncé, puis poussez l'appuie-tête vers le bas.

Les appuie-tête des banquettes de deuxième et de troisième rangées sont amovibles.

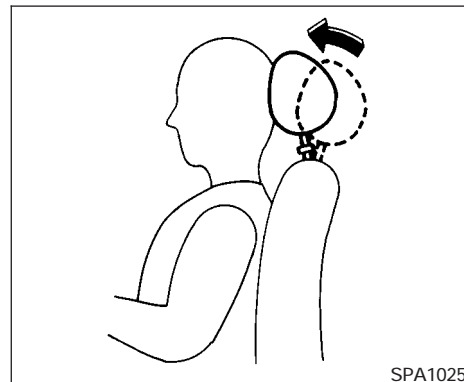
⚠ AVERTISSEMENT

Les appuie-tête doivent être réglés correctement, car ils peuvent assurer une protection non négligeable contre les blessures en cas d'accident. Ne les retirez pas. Vérifiez la position de votre appuie-tête si une autre personne a utilisé le siège avant vous.



WRS0134

Réglez la hauteur de l'appuie-tête de telle façon que son centre soit au même niveau que le milieu de votre oreille.



SPA1025

APPUIE-TÊTE ACTIFS (sièges avant seulement)

⚠ AVERTISSEMENT

- Réglez toujours les appuie-tête de façon appropriée en respectant les directives de la section précédente. Un réglage inapproprié d'un appuie-tête actif risque de nuire à son efficacité.

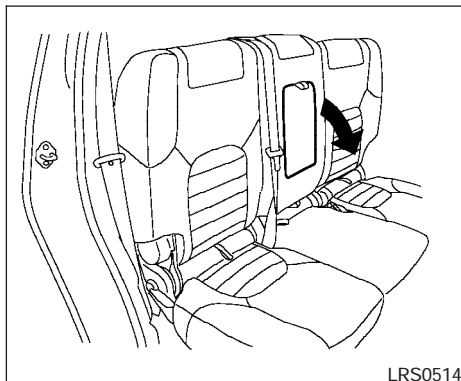
- **Les appuie-tête actifs sont des dispositifs de sécurité complémentaires aux autres systèmes de sécurité du véhicule. Bouclez toujours votre ceinture de sécurité. Aucun dispositif ne peut éliminer tous les risques de blessures en cas d'accident.**
- **Ne fixez aucun article aux tiges d'appuie-tête. Cela pourrait nuire au fonctionnement de l'appuie-tête actif.**

Les appuie-tête s'avancent automatiquement en utilisant la force exercée par le corps sur le dossier de siège pendant une collision arrière. Le déplacement de l'appuie-tête aide à maintenir la tête de l'occupant en réduisant le mouvement vers l'arrière et en absorbant une partie de la force responsable des coups de fouet cervicaux.

Les appuie-tête actifs sont efficaces dans le cas des collisions qui se produisent à des vitesses faibles à moyennes et qui sont souvent responsables de ce genre de blessures.

Les appuie-tête actifs ne fonctionnent que pour certains types de collision arrière. Les appuie-tête retrouvent leur position initiale après la collision.

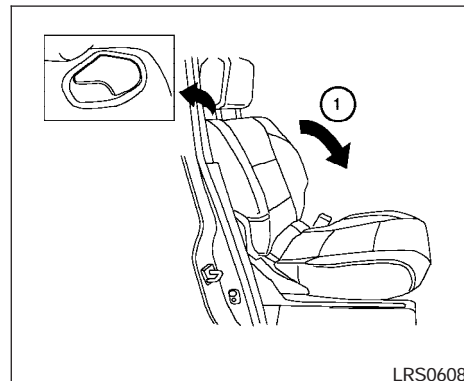
Réglez les appuie-tête actifs de façon appropriée en respectant les directives données dans la présente section.



LRS0514

ACCOUDOIR

Pour utiliser l'accoudoir central de la banquette de deuxième rangée, tirez sur la languette dépassant au milieu du siège pour rabattre l'accoudoir.



LRS0608

SIÈGES ADAPTABLES

⚠ AVERTISSEMENT

- **Ne laissez jamais une personne prendre place dans l'aire de chargement ou sur un siège arrière en position repliée. En cas de collision, les personnes qui s'y trouvent ne sont pas retenues et elles risquent de subir des blessures graves ou mortelles.**

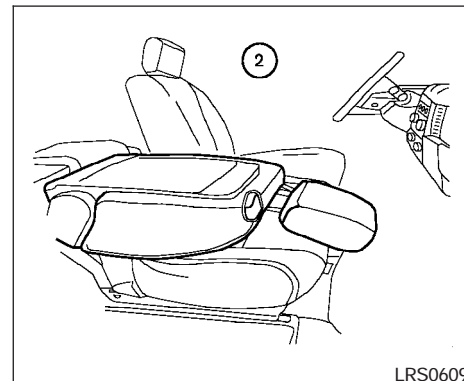
- **Ne permettez jamais à un passager de s'asseoir ailleurs que dans un siège muni d'une ceinture de sécurité. Assurez-vous que tous les passagers de votre véhicule ont pris place sur un siège et qu'ils ont bien bouclé leur ceinture de sécurité.**
- **Ne rabattez pas les sièges arrière si des passagers se trouvent à proximité ou si des bagages reposent sur ces sièges.**
- **Les appuie-tête doivent être réglés correctement, car ils peuvent assurer une protection non négligeable contre les blessures en cas d'accident. S'ils ont été retirés pour quelque raison que ce soit, assurez-vous de toujours les remettre en place et de bien régler leur position.**
- **Si vous retirez les appuie-tête de leur emplacement pour quelque raison que ce soit, rangez-les correctement afin d'éviter qu'ils ne blessent quelqu'un ou qu'ils n'endommagent le véhicule en cas d'arrêt brusque ou d'accident.**

- **Lorsque vous redressez les dossiers des sièges en position verticale, assurez-vous qu'ils sont bien verrouillés. S'ils ne sont pas correctement verrouillés, les passagers pourraient être blessés en cas d'accident ou d'arrêt brusque.**
- **Fixez tous les bagages solidement pour éviter qu'ils ne glissent ou se déplacent. N'empilez pas les bagages plus haut que les dossiers de sièges. En cas d'arrêt brusque ou de collision, les bagages non retenus pourraient entraîner des blessures.**

Rabat du dossier de siège du passager avant (selon l'équipement du véhicule)

Pour rabattre le dossier du siège du passager avant afin d'accroître l'espace de chargement disponible au cours du transport de longs objets :

- ① Reculez le siège le plus possible. Soulevez le levier d'inclinaison, situé sur le côté extérieur du siège, puis rabattez autant que possible le dossier du siège vers l'avant. Soulevez ensuite le levier de blocage situé dans le coin supérieur du dossier pour déverrouiller le dossier du siège.

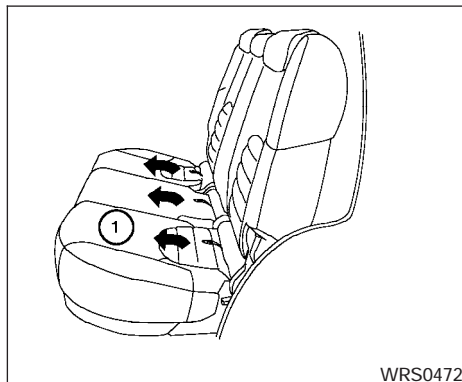


LRS0609

- ② Lorsque le dossier du siège est dégagé, vous pouvez rabattre le dossier du siège du passager avant sur le coussin de siège.
3. Pour remettre le siège du passager avant en position normale, soulevez le dossier du siège et poussez-le jusqu'à la position relevée. Soulevez ensuite le levier d'inclinaison et inclinez le dossier du siège à une position appropriée. Relâchez le levier pour verrouiller le dossier du siège.

⚠ AVERTISSEMENT

- Si vous repliez le dossier du siège du passager avant pour accommoder de longs objets, assurez-vous que ces objets sont correctement fixés et qu'ils ne sont pas dans les alentours immédiats d'un coussin gonflable. En cas d'accident, un coussin gonflable qui se déploie peut projeter l'objet sur un occupant du véhicule. Ceci peut causer de graves blessures ou la mort. Fixez les objets loin de la zone de déploiement des coussins gonflables. Reportez-vous à la section « Précautions concernant le dispositif de protection complémentaire », plus loin dans ce chapitre.
- Ne laissez personne prendre place dans l'aire de chargement ou sur le siège du passager avant lorsque ce dernier est rabattu. Les personnes se trouvant dans ces espaces pourraient subir de graves blessures en cas d'accident ou d'arrêt brusque.

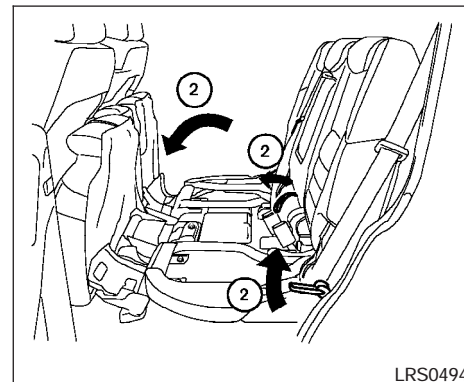


WRS0472

Rabat de la banquette de deuxième rangée

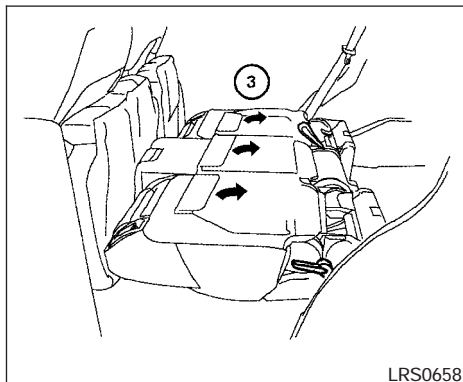
Pour rabattre le dossier de la banquette de deuxième rangée et ainsi accroître la superficie de l'aire de chargement :

- ① Abaissez complètement les appuie-tête. Tirez vers l'avant la courroie située au centre de chaque coussin de siège, puis rabattez vers l'avant chaque coussin de siège du véhicule.



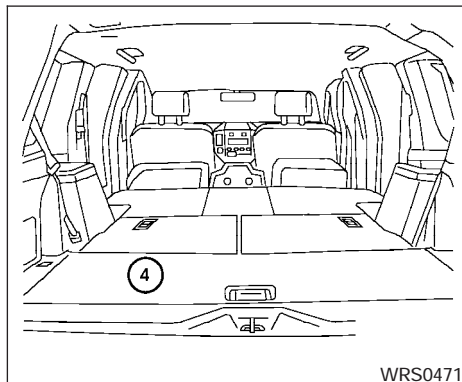
LRS0494

- ② Soulevez ensuite le levier d'inclinaison sur le côté des sièges extérieurs pour rabattre les dossiers des sièges extérieurs. Pour rabattre le dossier du siège central, tirez la courroie située sur le bord du coussin du siège central vers le haut et rabattez le dossier du siège vers l'avant du véhicule.



LRS0658

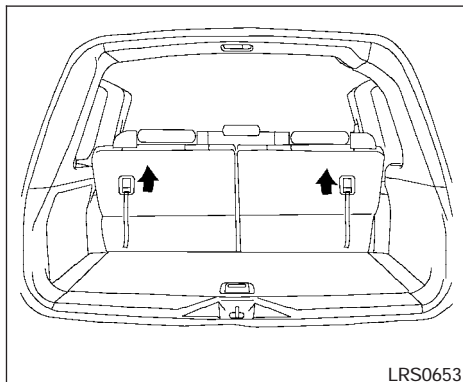
- ③ Un panneau de tapis à l'arrière de chaque siège peut être déplié vers l'arrière du véhicule.



WRS0471

- ④ Le panneau de tapis fournit un plancher d'aire de chargement de niveau lorsque les sièges de troisième rangée sont rabattus.
5. Pour remettre les sièges extérieurs de la banquette de deuxième rangée en position normale, inversez la procédure pour les sièges extérieurs.

6. Pour remettre le siège central en position normale, tirez la courroie à l'arrière de la base du siège tout en soulevant le dossier du siège. Poussez ensuite le coussin de siège en place. **Assurez-vous de bien relever le dossier du siège à une position verticale et poussez le coussin de siège en place vers le bas.**



Rabat des sièges de troisième rangée

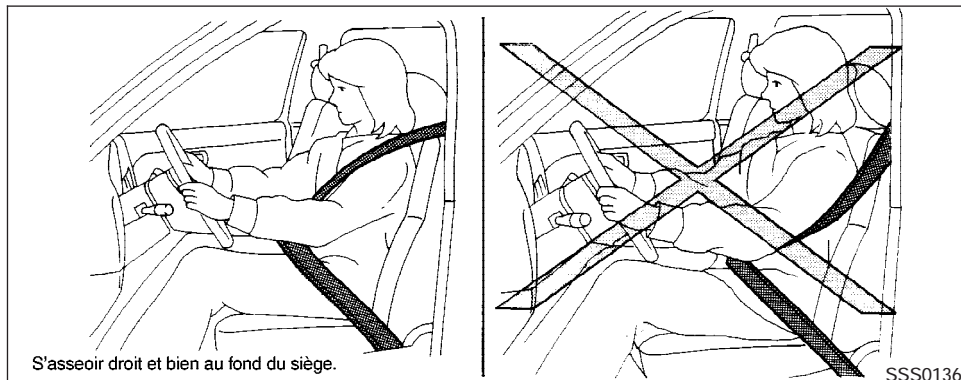
Pour rabattre les sièges de troisième rangée et maximiser ainsi le volume de chargement :

1. Abaissez les appuie-tête.
2. Placez les ceintures de sécurité des sièges de troisième rangée sur les crochets de ceinture de sécurité se trouvant sur les côtés de l'aire de chargement. Consultez la rubrique « Crochets de ceinture de sécurité » de la présente section.

3. Soulevez ensuite le levier de blocage situé dans le coin supérieur de chaque dossier et rabattez ces derniers vers l'avant, sur la base du siège.

Pour remettre les sièges de troisième rangée en position assise, utilisez les sangles pour soulever chaque dossier de siège. Tirez jusqu'au verrouillage des dossiers. **Assurez-vous que chaque dossier de siège est relevé à la verticale et bien verrouillé.**

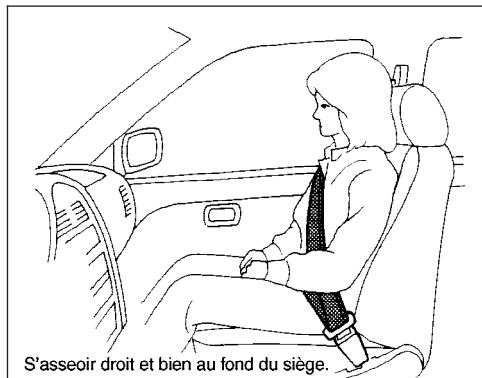
CEINTURES DE SÉCURITÉ



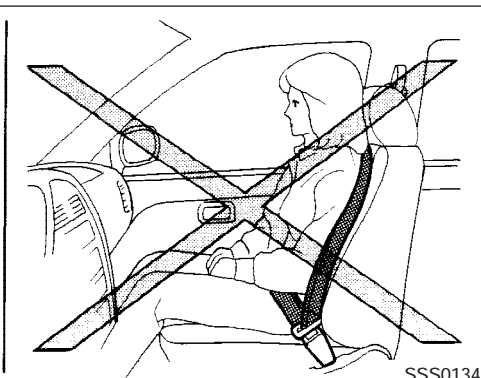
PRÉCAUTIONS CONCERNANT L'UTILISATION DES CEINTURES DE SÉCURITÉ

En cas d'accident, les risques de blessures ou de mort, et la gravité des blessures peuvent être considérablement réduits si vous êtes adossé bien droit au fond de votre siège, et si votre ceinture de sécurité est correctement placée. NISSAN conseille vivement à tous les occupants du véhicule de boucler leur ceinture de sécurité en tout temps pendant la conduite, même si la place qu'ils occupent est munie d'un coussin gonflable.

Le port de la ceinture de sécurité pendant la conduite est obligatoire presque partout au Canada et aux États-Unis.



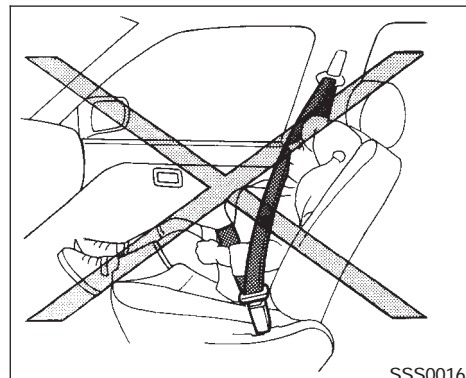
S'asseoir droit et bien au fond du siège.



SSS0134

AVERTISSEMENT

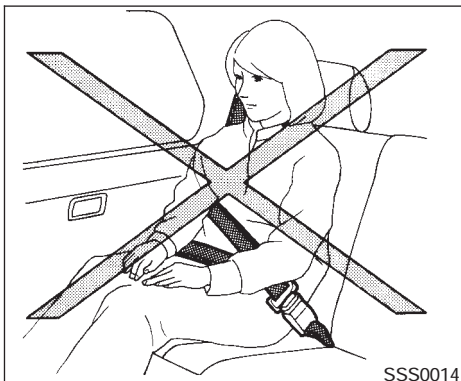
- Tous les occupants du véhicule doivent toujours boucler leur ceinture de sécurité. Les enfants doivent être correctement attachés au siège arrière et, s'il y a lieu, installés dans un dispositif de retenue pour enfant.



SSS0016

AVERTISSEMENT

- La ceinture de sécurité doit être serrée correctement. En cas d'accident, le non-respect de cette consigne peut réduire l'efficacité de tout le dispositif de protection et accroître les risques de blessures ainsi que la gravité de celles-ci. Le port incorrect d'une ceinture de sécurité peut entraîner des blessures graves, voire mortelles.



⚠ AVERTISSEMENT

- **Faites toujours passer le baudrier sur votre épaule et en travers de votre poitrine. Ne faites jamais passer la ceinture de sécurité derrière votre dos, sous votre bras ou sur votre cou. La ceinture de sécurité ne doit reposer ni sur votre visage ni sur votre cou, et elle ne doit pas tomber de votre épaule.**

- **Placez la ceinture sous-abdominale aussi bas et aussi serrée que possible AUTOUR DES HANCHES, ET NON AU NIVEAU DE LA TAILLE. En cas d'accident, une ceinture sous-abdominale placée trop haut peut augmenter les risques de blessures internes.**
- **Assurez-vous que la languette de la ceinture de sécurité est solidement attachée à la boucle appropriée.**
- **Ne portez pas une ceinture de sécurité bouclée à l'envers ou dont la sangle est vrillée, car elle ne pourrait pas vous protéger aussi efficacement.**
- **Ne permettez pas à plus d'une personne de s'attacher avec la même ceinture de sécurité.**
- **Le nombre de passagers à bord du véhicule ne doit jamais dépasser le nombre de ceintures de sécurité.**

- **Si le témoin des ceintures de sécurité reste allumé alors que le contact est mis, que toutes les portières sont fermées et que toutes les ceintures de sécurité sont bouclées, il est possible que le circuit soit défectueux. Rendez-vous chez un concessionnaire NISSAN pour faire vérifier le dispositif.**
- **Une fois que la ceinture de sécurité à prétendeur et l'enrouleur ont été activés, ils ne peuvent pas être réutilisés et doivent être remplacés. Consultez votre concessionnaire NISSAN.**
- **Le retrait et l'installation des composants du dispositif des ceintures de sécurité à prétendeur doivent être effectués par un concessionnaire NISSAN.**

- **Après une collision, toutes les ceintures de sécurité, de même que les enrouleurs et le matériel de fixation, doivent être inspectés par un concessionnaire NISSAN. NISSAN recommande le remplacement de toutes les ceintures de sécurité activées pendant une collision, à moins que cette collision n'ait été sans gravité, que les ceintures n'aient subi aucun dommage apparent et qu'elles ne fonctionnent encore correctement. Les ceintures de sécurité inutilisées à la suite d'une collision doivent aussi être inspectées. Elles doivent être remplacées si des dommages ou un mauvais fonctionnement ont été décelés.**
- **Tous les dispositifs de retenue pour enfant et le matériel de fixation doivent être inspectés après une collision. Respectez toujours les directives d'inspection et de remplacement fournies par le fabricant du dispositif de retenue pour enfant que vous utilisez dans votre véhicule. Le dispositif de retenue pour enfant doit être remplacé s'il est endommagé.**

SÉCURITÉ DES ENFANTS

Les enfants ont besoin de l'aide des adultes pour être bien protégés. Ils doivent être retenus adéquatement.

En plus des renseignements généraux du présent manuel, des renseignements de sécurité au sujet des enfants sont disponibles auprès de nombreuses sources, notamment les médecins, les professeurs, les agences gouvernementales de sécurité routière et les organismes communautaires. Chaque enfant est différent. Assurez-vous donc de transporter votre enfant de la façon la plus appropriée pour lui.

Il existe trois types élémentaires de dispositifs de retenue pour enfant :

- dispositif de retenue pour enfant orienté vers l'arrière;
- dispositif de retenue pour enfant orienté vers l'avant;
- rehausseur.

Le dispositif de retenue adéquat est fonction de la taille de l'enfant. En règle générale, les bébés âgés d'un an et moins et pesant moins de 9 kg (20 lb) doivent être placés dans un dispositif de retenue pour enfant orienté vers l'arrière. Des dispositifs de retenue pour enfant orientés vers l'avant sont disponibles pour les enfants âgés

d'au moins un an qui sont trop grands pour les dispositifs orientés vers l'arrière. Les rehausseurs servent à favoriser le positionnement de la ceinture à trois points sur un enfant qui ne peut plus utiliser un dispositif de retenue pour enfant orienté vers l'avant.

AVERTISSEMENT

Les bébés et les enfants requièrent une protection particulière. Les ceintures de sécurité du véhicule peuvent ne pas s'adapter correctement à leur petite taille. Le baudrier peut passer trop près de leur visage ou de leur cou. La ceinture sous-abdominale peut ne pas s'adapter à leurs hanches. En cas d'accident, une ceinture de sécurité mal placée risque de causer des blessures graves ou mortelles. Utilisez toujours des dispositifs appropriés de retenue pour enfant.

Au Canada et aux États-Unis, l'utilisation de dispositifs de retenue homologués est obligatoire pour les bébés et les jeunes enfants. Reportez-vous à la section « Dispositifs de retenue pour enfant » plus loin dans ce chapitre.

De plus, il existe d'autres types de dispositifs de retenue qui offrent une meilleure protection pour les enfants plus grands.

NISSAN vous recommande de faire asseoir les enfants de moins de 12 ans à l'arrière et de veiller à ce qu'ils soient bien retenus. Selon les statistiques relatives aux accidents, les enfants sont plus en sécurité s'ils sont correctement retenus sur un siège arrière que sur un siège avant.

Cette statistique est particulièrement significative si l'on considère que votre véhicule est muni d'un dispositif de protection complémentaire (coussins gonflables) pour le siège du passager avant. Reportez-vous à la section « Dispositif de protection complémentaire », plus loin dans ce chapitre.

Bébés

Assoyez les bébés d'un an et moins dans un dispositif de retenue orienté vers l'arrière. NISSAN recommande d'asseoir les bébés dans un dispositif de retenue pour enfant conforme aux normes de sécurité des véhicules automobiles du Canada ou aux normes du Federal Motor Vehicle Safety Standards. Choisissez un dispositif de retenue pour enfant adapté à votre véhicule et suivez toujours les directives du fabricant concernant son installation et son utilisation.

Jeunes enfants

Vous pouvez asseoir les enfants de plus d'un an et qui pèsent de 9 kg (20 lb) à 18 kg (40 lb) dans un dispositif de retenue pour enfant orienté vers l'avant. Consultez les directives du fabricant pour obtenir les recommandations de poids minimal, de poids maximal et de grandeur. NISSAN recommande d'asseoir les jeunes enfants dans un dispositif de retenue pour enfant conforme aux normes de sécurité des véhicules automobiles du Canada ou aux normes des Federal Motor Vehicle Safety Standards des États-Unis. Choisissez un dispositif de retenue pour enfant adapté à votre véhicule et suivez toujours les directives du fabricant concernant son installation et son utilisation.

Enfants plus âgés

Les enfants qui sont trop grands pour prendre place dans un dispositif de retenue pour enfant doivent être assis sur le siège et retenus par les ceintures de sécurité du véhicule. Si l'enfant mesure moins de 142,5 cm (4 pi 9 po) et s'il pèse entre 18 kg (40 lb) et 36 kg (80 lb), il est possible que la ceinture ne s'installe pas correctement. Utilisez un rehausseur pour que la ceinture s'installe correctement.

NISSAN recommande de placer un enfant dans un rehausseur commercial si le baudrier passe près du visage ou du cou de l'enfant, ou si la partie sous-abdominale passe sur l'abdomen. Le rehausseur doit élever l'enfant de sorte que le baudrier passe sur le centre de l'épaule et que la ceinture sous-abdominale repose bas sur les hanches. Utilisez un rehausseur seulement aux places assises munies d'une ceinture de sécurité à trois points. Le rehausseur doit être adapté au siège du véhicule et pourvu d'une étiquette certifiant son homologation aux normes de sécurité des véhicules automobiles du Canada ou aux normes des Federal Motor Vehicle Safety Standards des États-Unis. Lorsque l'enfant a grandi et que le baudrier ne passe plus sur ou près de son visage et de son cou, l'utilisation du rehausseur n'est plus nécessaire.

AVERTISSEMENT

Ne laissez jamais les enfants voyager debout ou à genoux sur un siège, et ne leur permettez jamais l'accès à l'aire de chargement lorsque le véhicule est en mouvement. En cas d'accident ou d'arrêt brusque, les enfants pourraient subir des blessures graves et même mortelles.

FEMMES ENCEINTES

NISSAN recommande aux femmes enceintes de porter leur ceinture de sécurité. Serrez bien la ceinture de sécurité et veillez à ce que la portion sous-abdominale repose aussi bas que possible sur vos hanches, et non sur votre taille. Placez le baudrier sur votre épaule et en travers de votre poitrine. Ne faites jamais passer la ceinture à trois points sur votre abdomen. Consultez votre médecin pour obtenir des renseignements spécifiques à votre situation.

PERSONNES BLESSÉES

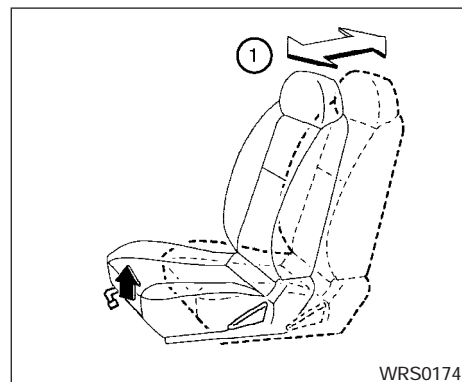
NISSAN recommande aux personnes blessées de porter leur ceinture de sécurité. Consultez votre médecin pour obtenir des renseignements spécifiques à votre situation.

CEINTURE DE SÉCURITÉ À TROIS POINTS AVEC ENROULEUR

AVERTISSEMENT

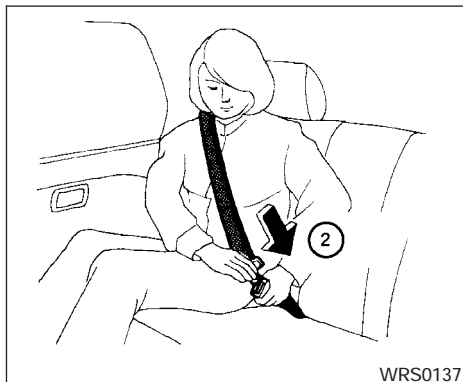
- **Tous les occupants du véhicule doivent toujours boucler leur ceinture de sécurité.**

- **N'inclinez pas le dossier de votre siège lorsque le véhicule est en mouvement. Ceci peut se révéler très dangereux. Dans cette position, le baudrier de la ceinture de sécurité n'est pas appuyé contre votre corps. En cas d'accident, vous pourriez être projeté contre le baudrier et subir des blessures graves au cou ou à d'autres parties de votre corps. Vous pourriez également glisser sous la ceinture sous-abdominale et subir des blessures internes graves.**
- **Pour bénéficier de la meilleure protection possible lorsque le véhicule est en mouvement, le dossier de votre siège devrait être en position verticale. Assoyez-vous toujours au fond du siège et veillez à ce que votre ceinture de sécurité soit bien mise.**



Siège avant à réglage manuel illustré
Bouclage des ceintures de sécurité

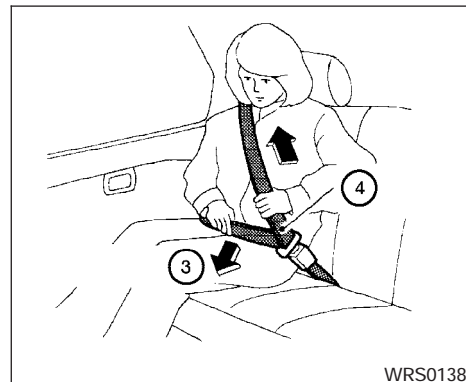
- ① Réglez la position du siège. Consultez la section « Sièges » vue précédemment dans ce chapitre.



② Tirez lentement la ceinture de sécurité hors de l'enrouleur, puis insérez la languette dans la boucle jusqu'à ce que vous entendiez un déclic et que vous sentiez la languette se verrouiller.

- **L'enrouleur est conçu pour se bloquer en cas de freinage brusque ou de collision. Si elle est tirée lentement, la ceinture de sécurité peut être déroulée et procurer une certaine liberté de mouvement lorsque vous êtes assis sur le siège.**

- **Si vous ne pouvez pas sortir la ceinture de sécurité de l'enrouleur, tirez un coup sec sur la ceinture, puis relâchez-la immédiatement. Tirez ensuite doucement pour l'extraire de l'enrouleur.**



③ Placez la ceinture sous-abdominale **bas sur les hanches et bien serrée**, tel qu'illustré.

④ Tirez le baudrier vers l'enrouleur pour éliminer le jeu de la ceinture. Assurez-vous que le baudrier passe sur votre épaule et en travers de votre poitrine.

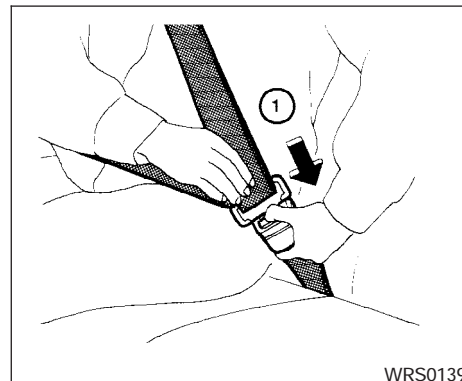
La ceinture de sécurité du passager avant et les ceintures de sécurité à trois points arrière possèdent un mécanisme de blocage prévu pour l'installation d'un dispositif de retenue pour enfant. Ce mécanisme est appelé mode de blocage automatique ou mode de dispositif de retenue pour enfant.

Lorsque le mécanisme de blocage automatique est activé, la ceinture de sécurité ne peut plus être tirée, à moins que sa languette ne soit détachée de la boucle et que la ceinture ne soit complètement rétractée. Une fois rétractée, la ceinture de sécurité revient au mode de blocage d'urgence. Pour obtenir de plus amples renseignements, reportez-vous à la section « Dispositifs de retenue pour enfant » plus loin dans ce chapitre.

Le mode de blocage automatique ne doit être utilisé qu'aux fins d'installation d'un dispositif de retenue pour enfant. Le mode de blocage automatique ne doit pas être activé lorsqu'un passager utilise normalement la ceinture de sécurité. Si ce mode est activé, la tension dans la ceinture de sécurité pourrait être inconfortable pour le passager qui la porte. L'utilisation de ce mode modifie aussi le fonctionnement du coussin gonflable du passager avant. Consultez la section « Coussin gonflable du passager avant et témoin de neutralisation » plus loin dans le présent chapitre.

⚠ AVERTISSEMENT

Lorsque vous bouclez les ceintures de sécurité, assurez-vous que les dossiers de siège sont bien verrouillés. S'ils ne sont pas correctement verrouillés, les passagers pourraient être blessés en cas d'accident ou d'arrêt brusque.



Débloquage des ceintures de sécurité

- ① Pour débloquer la ceinture de sécurité, appuyez sur le bouton de la boucle. La ceinture de sécurité se rétracte automatiquement.

Vérification du fonctionnement des ceintures de sécurité

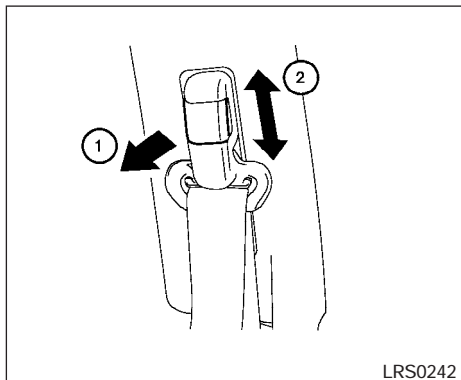
Les enrouleurs des ceintures de sécurité sont conçus pour bloquer la ceinture de sécurité dans les deux cas suivants :

- lorsque la ceinture de sécurité est tirée soudainement hors de l'enrouleur;
- lorsque le véhicule ralentit brusquement.

Pour vous assurer du bon fonctionnement des ceintures de sécurité, vérifiez-les de la façon suivante :

- Saisissez le boudrier et tirez-le brusquement vers l'avant. L'enrouleur doit se verrouiller et bloquer la ceinture de sécurité.

Si l'enrouleur ne se verrouille pas durant cette vérification ou si vous avez des questions au sujet du fonctionnement des ceintures de sécurité, adressez-vous à un concessionnaire NISSAN.



Sièges extérieurs avant et de la banquette de deuxième rangée

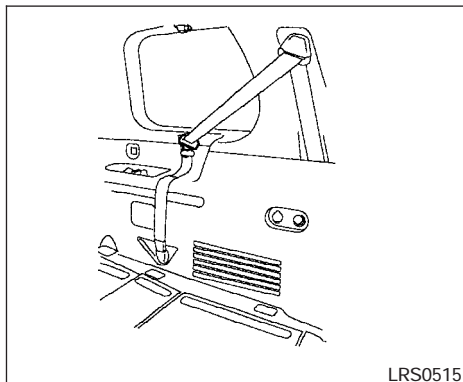
Réglage de la hauteur du boudrier (pour les sièges extérieurs avant et de deuxième rangée)

La hauteur de l'ancrage du boudrier doit être réglée à la position convenant le mieux à la taille de l'occupant du siège. (Reportez-vous à la rubrique « Précautions concernant l'utilisation des ceintures de sécurité » vue précédemment dans cette section.) Pour procéder au réglage, tirez le bouton de réglage ① et déplacez l'ancrage du boudrier jusqu'à la position désirée ② de sorte que la sangle passe au centre de l'épaule. La

ceinture de sécurité ne doit reposer ni sur votre visage ni sur votre cou, et elle ne doit pas tomber de votre épaule. Relâchez le bouton de réglage pour verrouiller l'ancrage du boudrier.

⚠ AVERTISSEMENT

- Une fois le réglage terminé, relâchez le bouton de réglage et essayez de déplacer l'ancrage du boudrier vers le haut et vers le bas pour vous assurer qu'il est bien verrouillé.
- La hauteur de l'ancrage du boudrier doit être réglée à la position convenant le mieux à la taille de l'occupant du siège. En cas d'accident, le non-respect de cette consigne peut réduire l'efficacité de tout le dispositif de protection et accroître les risques de blessures ainsi que la gravité de celles-ci.



Crochet de ceinture de sécurité

Si les ceintures de sécurité sont inutilisées et si vous rabattez les sièges arrière, placez les ceintures de sécurité arrière sur les crochets de ceinture de sécurité.

RALLONGES DE CEINTURE DE SÉCURITÉ

Si la corpulence de la personne ou sa position de conduite rendent impossible le port normal de la ceinture de sécurité, une rallonge de ceinture de sécurité peut être utilisée. La rallonge de ceinture de sécurité allonge la ceinture d'environ 200 mm (8 po) et peut être utilisée aussi bien pour le siège

du conducteur que pour celui du passager avant. Si vous avez besoin d'une rallonge de ceinture de sécurité, adressez-vous à un concessionnaire NISSAN.

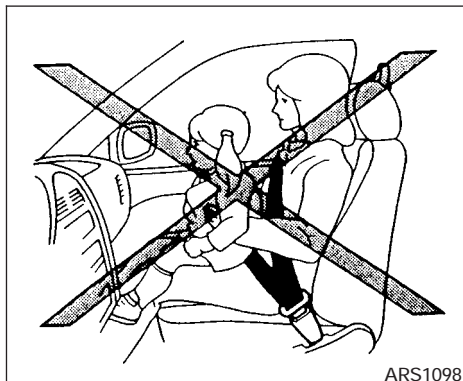
⚠ AVERTISSEMENT

- **Seules les rallonges de ceintures de sécurité NISSAN, fabriquées par la même entreprise qui a conçu les ceintures de sécurité d'origine, doivent être utilisées sur les ceintures de sécurité NISSAN.**
- **Les adultes et les enfants qui peuvent utiliser la ceinture de sécurité d'origine ne doivent pas utiliser la rallonge. L'utilisation inutile d'une rallonge pourrait entraîner des blessures graves en cas d'accident.**
- **N'utilisez jamais de rallonge de ceinture de sécurité pour l'installation d'un dispositif de retenue pour enfant. Si le dispositif de retenue pour enfant n'est pas fixé correctement, l'enfant pourrait être gravement blessé en cas de collision ou d'arrêt brusque.**

ENTRETIEN DES CEINTURES DE SÉCURITÉ

- **Pour nettoyer les sangles de ceintures de sécurité**, utilisez une solution de savon doux ou toute solution recommandée pour le nettoyage des revêtements de siège ou des tapis. Essuyez-les ensuite avec un chiffon et laissez-les sécher à l'ombre. Ne laissez pas les ceintures de sécurité se rétracter avant qu'elles ne soient complètement sèches.
- **Si de la saleté s'accumule dans le guide du baudrier** des ancrages de ceinture de sécurité, celle-ci pourrait se rétracter plus lentement. Essuyez le guide du baudrier avec un chiffon propre et sec.
- **Vérifiez régulièrement le bon fonctionnement des ceintures de sécurité et des pièces métalliques**, telles que les boucles, les languettes, les enrouleurs, les câbles flexibles et les ancrages. Si vous constatez la présence de pièces desserrées ou de sangles usées, entaillées ou autrement endommagées, vous devez procéder au remplacement complet de la ceinture de sécurité.

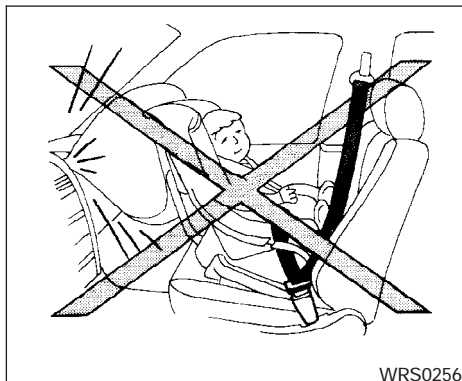
DISPOSITIFS DE RETENUE POUR ENFANT



PRÉCAUTIONS CONCERNANT LES DISPOSITIFS DE RETENUE POUR ENFANT

⚠ AVERTISSEMENT

- Pendant les trajets en voiture, les bébés et les jeunes enfants doivent toujours être assis dans un dispositif de retenue approprié. Un enfant qui n'est pas correctement assis dans un dispositif de retenue peut être blessé gravement ou tué.



⚠ AVERTISSEMENT

- Ne voyagez jamais avec un bébé ou un jeune enfant assis sur vos genoux. Même l'adulte le plus fort n'est pas en mesure de lutter contre les forces en jeu au cours d'un accident grave. L'enfant pourrait être écrasé entre l'adulte et les parois intérieures du véhicule. De plus, n'utilisez jamais la même ceinture de sécurité pour vous-même et votre enfant.

- Bien que ce véhicule soit muni du dispositif de coussin gonflable perfectionné NISSAN, n'installez jamais sur le siège du passager avant un siège d'enfant orienté vers l'arrière. Un coussin gonflable qui se déploie peut infliger à votre enfant des blessures graves, voire mortelles. Un dispositif de retenue orienté vers l'arrière doit être installé seulement sur le siège arrière.

- NISSAN recommande l'installation des dispositifs de retenue pour enfant sur le siège arrière. Selon les statistiques relatives aux accidents, les enfants sont plus en sécurité s'ils sont correctement retenus sur un siège arrière que sur un siège avant.

- Un dispositif de retenue mal installé peut entraîner de graves blessures ou la mort de l'enfant.

En règle générale, les dispositifs de retenue pour enfant sont conçus pour être installés au moyen de la partie sous-abdominale de la ceinture de sécurité à trois points. De plus, ce véhicule est muni d'un système universel d'ancrages inférieurs destiné aux dispositifs de retenue pour enfant et appelé « système LATCH » (Lower Anchors and Tethers for Children [points d'ancrage inférieurs et sangle d'ancrage pour siège

d'enfant]). Certains dispositifs de retenue pour enfant sont munis de deux fixations rigides ou montées sur une sangle et qui peuvent être fixées à ces points d'ancrage inférieurs. Pour obtenir de plus amples renseignements à ce sujet, reportez-vous à la section « Système LATCH » (Lower Anchors and Tethers for CHildren [points d'ancrage inférieurs et sangle d'ancrage pour siège d'enfant]) plus loin dans ce chapitre.

Plusieurs fabricants offrent des dispositifs de retenue pour bébés et pour jeunes enfants de différentes tailles. Lorsque vous choisissez un dispositif de retenue pour enfant, il est essentiel de tenir compte des points suivants :

- Ne choisissez qu'un dispositif de retenue pour enfant portant une étiquette certifiant son homologation à la norme de sécurité 213 des véhicules automobiles du Canada ou à la norme de sécurité 213 des Federal Motor Vehicle Safety Standards des États-Unis.
- Assurez-vous que le dispositif de retenue pour enfant s'adapte correctement à votre véhicule et qu'il est compatible avec le siège et la ceinture de sécurité.
- Si le dispositif de retenue pour enfant est compatible avec votre véhicule, placez votre enfant dans le dispositif et vérifiez-en les divers réglages pour vous assurer qu'il con-

vient à la taille de votre enfant. Choisissez un dispositif de retenue pour enfant adapté à la grandeur et au poids de votre enfant. Respectez toujours toutes les directives fournies.

Au Canada et aux États-Unis, l'utilisation de dispositifs de retenue homologués est obligatoire pour les bébés et les jeunes enfants.

AVERTISSEMENT

- **Une utilisation inadéquate du dispositif de retenue pour enfant accroît les risques de blessures à l'enfant et aux autres occupants du véhicule ainsi que la gravité des blessures subies.**
- **Suivez toutes les instructions d'installation et d'utilisation fournies par le fabricant du dispositif de retenue pour enfant. Au moment d'acheter un tel dispositif, assurez-vous qu'il est adapté à votre enfant et au véhicule. Il est possible que certains types de dispositifs de retenue pour enfant ne conviennent pas à votre véhicule.**

- **Si le dispositif de retenue pour enfant n'est pas fixé correctement, les risques que l'enfant soit blessé en cas d'accident ou d'arrêt brusque sont beaucoup plus élevés.**
- **La position des dossiers de siège inclinables doit être réglée de façon à pouvoir recevoir un dispositif de retenue pour enfant dans une position aussi près que possible de la verticale.**
- **Vérifiez la solidité de la fixation du dispositif de retenue avant d'y asseoir un enfant. Poussez-le d'un côté et de l'autre. Essayez de le tirer vers l'avant et assurez-vous que la ceinture de sécurité le maintient en place correctement. Il ne doit pas se déplacer de plus de 25 mm (1 po). Si le dispositif de retenue est mal fixé, resserrez davantage la ceinture de sécurité, ou installez le dispositif sur un autre siège, puis vérifiez de nouveau la solidité de la fixation. Vous devrez peut-être essayer un dispositif de retenue pour enfant différent. Les dispositifs de retenue pour enfant ne conviennent pas à tous les véhicules.**

- Si vous devez installer un dispositif de retenue orienté vers l'avant sur le siège avant, consultez la section « Installation d'un dispositif de retenue pour enfant sur le siège du passager avant » plus loin dans le présent chapitre.
- Lorsqu'il n'est pas utilisé, assurez-vous que le dispositif de retenue pour enfant installé dans votre véhicule est retenu par une ceinture de sécurité afin d'éviter qu'il ne soit projeté en cas d'arrêt soudain ou d'accident.

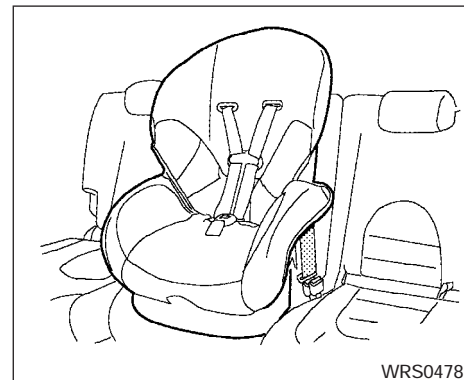
⚠ MISE EN GARDE

N'oubliez pas qu'un dispositif de retenue pour enfant laissé dans un véhicule fermé peut devenir très chaud. Vérifiez la température des surfaces et des boucles du siège avant d'y déposer votre enfant.

INSTALLATION D'UN DISPOSITIF DE RETENUE POUR ENFANT SUR LA BANQUETTE DE DEUXIÈME RANGÉE

⚠ AVERTISSEMENT

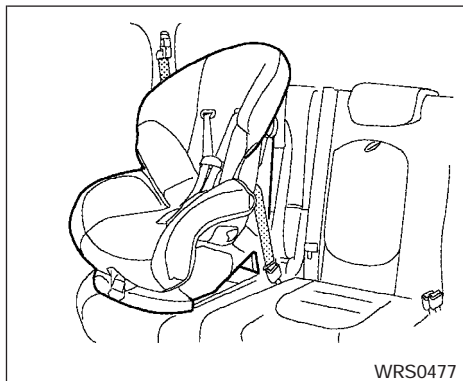
- La ceinture de sécurité à trois points de votre véhicule est munie d'un enrouleur à mode de blocage automatique que vous devez utiliser lorsque vous installez un dispositif de retenue pour enfant.
- Le dispositif de retenue pour enfant ne peut pas être fixé solidement si le mode de blocage de l'enrouleur n'est pas utilisé. Le dispositif de retenue risque de se renverser ou de se détacher en cas d'arrêt brusque ou d'accident, et l'enfant pourrait alors être blessé.
- Si vous installez un dispositif de retenue pour enfant à la place centrale de la deuxième rangée, la languette du connecteur et la languette de la boucle de la ceinture de sécurité centrale arrière doivent être correctement bouclées. Reportez-vous à la section « Bouclage de la ceinture de sécurité centrale arrière » plus tôt dans ce chapitre.



Orienté vers l'avant (siège central) – étape 1

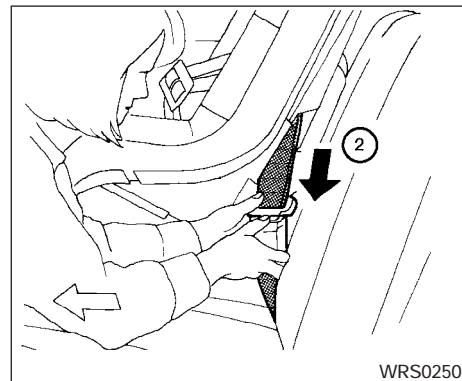
Dispositif de retenue orienté vers l'avant

Si vous souhaitez fixer un dispositif de retenue pour enfant sur la banquette de deuxième rangée :



**Orienté vers l'avant (sièges latéraux) –
étape 1**

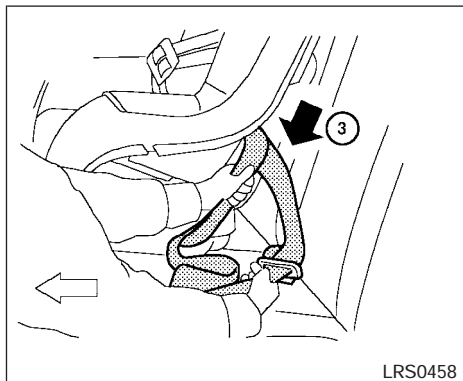
- ① Placez le dispositif de retenue pour enfant sur le siège. Suivez toujours toutes les directives fournies par le fabricant du dispositif. L'arrière du dispositif de retenue doit être fixé au dossier du siège. S'il y a lieu, retirez l'appuie-tête ou réglez-le de façon à pouvoir bien installer le dispositif de retenue pour enfant. Consultez la section « Réglage de l'appuie-tête » vue précédemment dans ce chapitre. Si vous avez retiré l'appuie-tête, rangez-le en lieu sûr. N'oubliez pas de réinstaller l'appuie-tête lorsque vous retirez le dispositif de retenue pour enfant. Si l'appuie-tête de la place assise n'est pas réglable ou s'il nuit à l'installation du dispositif de retenue pour enfant, essayez une autre place assise ou un autre dispositif de retenue.



Orienté vers l'avant – étape 2

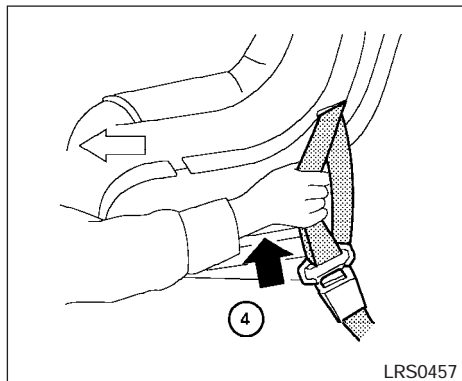
- ② Faites passer la languette de la ceinture de sécurité en travers du dispositif de retenue pour enfant, puis insérez-la dans la boucle jusqu'à ce que vous entendiez un déclic et que vous sentiez la languette se verrouiller.

Assurez-vous de faire passer la ceinture de sécurité derrière le dispositif de retenue de la façon indiquée par le fabricant.



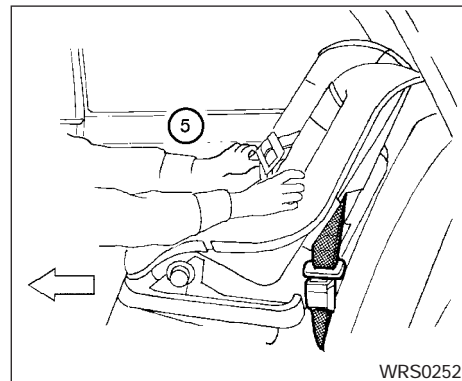
Orienté vers l'avant – étape 3

- ③ Tirez sur le baudrier jusqu'à ce que la ceinture soit complètement déroulée. L'enrouleur de la ceinture de sécurité passe alors en mode de blocage automatique (mode pour dispositif de retenue pour enfant). La ceinture de sécurité retournera en mode de blocage d'urgence une fois qu'elle se sera complètement rétractée.



Orienté vers l'avant – étape 4

- ④ Laissez la ceinture de sécurité se rétracter. Tirez sur le baudrier pour éliminer tout jeu de la sangle.

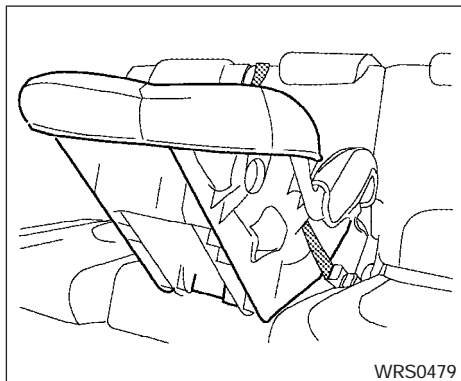


Orienté vers l'avant – étape 5

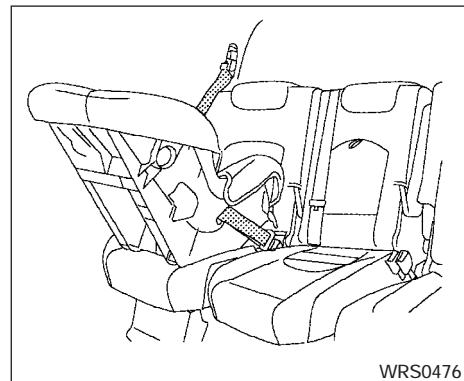
- ⑤ Avant d'asseoir l'enfant dans le dispositif, essayez de faire basculer ce dernier vers la droite et vers la gauche, puis tirez-le vers l'avant pour vous assurer qu'il est fixé solidement. Il ne doit pas se déplacer de plus de 25 mm (1 po). S'il se déplace de plus de 25 mm (1 po), tirez de nouveau sur le baudrier pour serrer davantage le dispositif de retenue pour enfant. Si vous n'êtes pas en mesure de bien fixer le dispositif de retenue, déplacez-le à une autre place assise et essayez de nouveau, ou utilisez un autre dispositif de retenue pour enfant. Les dispositifs de retenue pour enfant ne conviennent pas à tous les véhicules.

6. Assurez-vous que l'enrouleur est bien en mode de blocage automatique en essayant de tirer la ceinture de sécurité hors de l'enrouleur. Si vous ne pouvez tirer davantage de sangle hors de l'enrouleur, ce dernier est en mode de blocage automatique.
7. Assurez-vous que le dispositif est fixé solidement avant chaque utilisation. Si la ceinture de sécurité n'est pas verrouillée, répétez les étapes 3 à 6.

Lorsque la ceinture de sécurité se rétracte complètement dans l'enrouleur après le retrait du dispositif de retenue pour enfant, le mode de blocage automatique (mode pour dispositif de retenue pour enfant) est désactivé.



**Orienté vers l'arrière (siège central) –
étape 1**

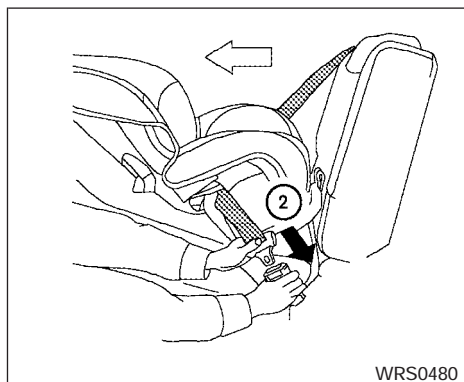


**Orienté vers l'arrière (sièges extérieurs) –
étape 1**

Dispositif de retenue orienté vers
l'arrière

Si vous souhaitez fixer un dispositif de retenue pour enfant sur la banquette de deuxième rangée :

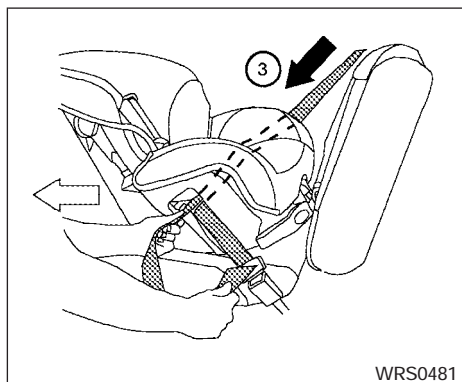
- ① Placez le dispositif de retenue pour enfant sur le siège. Suivez toujours toutes les directives fournies par le fabricant du dispositif.



Orienté vers l'arrière – étape 2

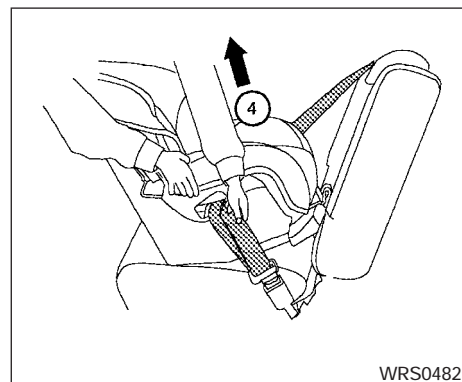
- ② Faites passer la languette de la ceinture de sécurité en travers du dispositif de retenue pour enfant, puis insérez-la dans la boucle jusqu'à ce que vous entendiez un déclic et que vous sentiez la languette se verrouiller.

Assurez-vous de faire passer la ceinture de sécurité derrière le dispositif de retenue de la façon indiquée par le fabricant.



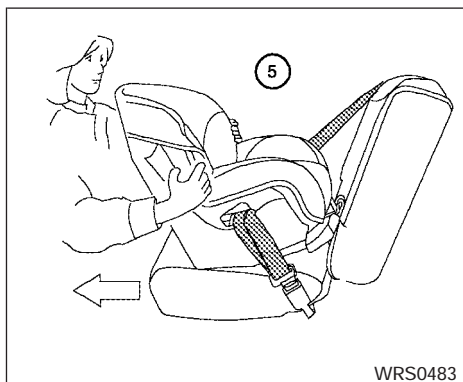
Orienté vers l'arrière – étape 3

- ③ Tirez sur le baudrier jusqu'à ce que la ceinture soit complètement déroulée. L'enrouleur de la ceinture de sécurité passe alors en mode de blocage automatique (mode pour dispositif de retenue pour enfant). Il retournera en mode de blocage d'urgence une fois que la ceinture de sécurité se sera complètement rétractée.



Orienté vers l'arrière – étape 4

- ④ Laissez la ceinture de sécurité se rétracter. Tirez sur le baudrier pour éliminer tout jeu de la sangle.



Orienté vers l'arrière – étape 5

- ⑤ Avant d'asseoir l'enfant dans le dispositif, essayez de faire basculer ce dernier vers la droite et vers la gauche, puis tirez-le vers l'avant pour vous assurer qu'il est fixé solidement. Il ne doit pas se déplacer de plus de 25 mm (1 po). S'il se déplace de plus de 25 mm (1 po), tirez de nouveau sur le baudrier pour serrer davantage le dispositif de retenue pour enfant. Si vous n'êtes pas en mesure de bien fixer le dispositif de retenue, déplacez-le à une autre place assise et essayez de nouveau, ou utilisez un autre dispositif de retenue pour enfant. Les dispositifs de retenue pour enfant ne conviennent pas à tous les véhicules.

6. Assurez-vous que l'enrouleur est bien en mode de blocage automatique en essayant de tirer la ceinture de sécurité hors de l'enrouleur. Si vous ne pouvez tirer davantage de sangle hors de l'enrouleur, ce dernier est en mode de blocage automatique.
7. Assurez-vous que le dispositif est fixé solidement avant chaque utilisation. Si la ceinture de sécurité n'est pas verrouillée, répétez les étapes 3 à 6.

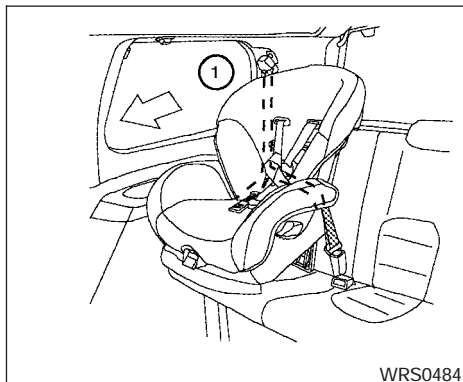
Lorsque le dispositif de retenue pour enfant est retiré du véhicule et que la ceinture de sécurité se rétracte complètement dans l'enrouleur, le mode de blocage automatique (mode pour dispositif de retenue pour enfant) est désactivé.

INSTALLATION D'UN DISPOSITIF DE RETENUE POUR ENFANT SUR LA BANQUETTE DE LA TROISIÈME RANGÉE

⚠ AVERTISSEMENT

- **La ceinture de sécurité à trois points de votre véhicule est munie d'un enrouleur à mode de blocage automatique que vous devez utiliser lorsque vous installez un dispositif de retenue pour enfant.**

- **Le dispositif de retenue pour enfant ne peut pas être fixé solidement si le mode de blocage de l'enrouleur n'est pas utilisé. Le dispositif de retenue risque de se renverser ou de se détacher en cas d'arrêt brusque ou d'accident, et l'enfant pourrait alors être blessé.**
- **Un dispositif de retenue pour enfant muni d'une sangle d'ancrage supérieure ne doit pas être installé sur la banquette de troisième rangée.**



Dispositif de retenue orienté vers l'avant

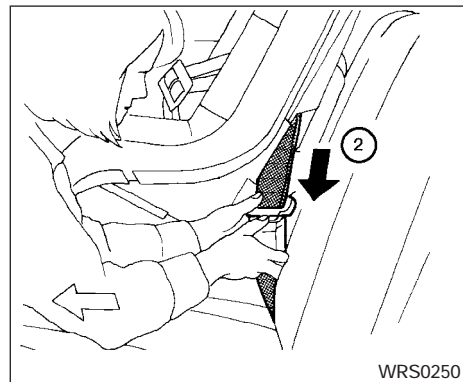
⚠ AVERTISSEMENT

- **La ceinture de sécurité à trois points de votre véhicule est munie d'un enrouleur à mode de blocage automatique que vous devez utiliser lorsque vous installez un dispositif de retenue pour enfant.**

- **Le dispositif de retenue pour enfant ne peut pas être fixé solidement si le mode de blocage de l'enrouleur n'est pas utilisé. Le dispositif de retenue risque de se renverser ou de se détacher en cas d'arrêt brusque ou d'accident, et l'enfant pourrait alors être blessé.**

Si vous souhaitez fixer un dispositif de retenue pour enfant sur la banquette de troisième rangée, faites comme suit :

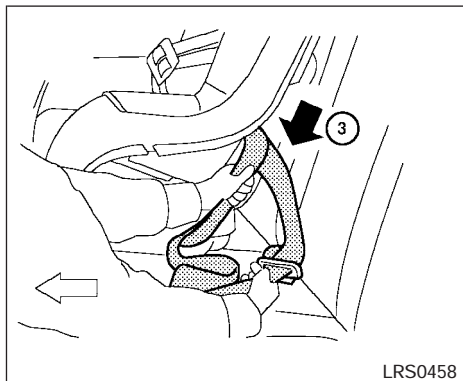
- ① Placez le dispositif de retenue pour enfant sur le siège. Réglez l'appuie-tête à sa hauteur maximale. Suivez toujours toutes les directives fournies par le fabricant du dispositif. L'arrière du dispositif de retenue doit être fixé au dossier de siège. S'il y a lieu, retirez l'appuie-tête ou réglez-le de façon à pouvoir bien installer le dispositif de retenue pour enfant. Consultez la section « Réglage de l'appuie-tête » vue précédemment dans ce chapitre. Si vous avez retiré l'appuie-tête, rangez-le en lieu sûr. N'oubliez pas de réinstaller l'appuie-tête lorsque vous retirez le dispositif de retenue pour enfant. Si l'appuie-tête de la place assise n'est pas réglable ou s'il nuit à l'installation du dispositif de retenue pour enfant, essayez une autre place assise ou un autre dispositif de retenue.



Orienté vers l'avant – étape 2

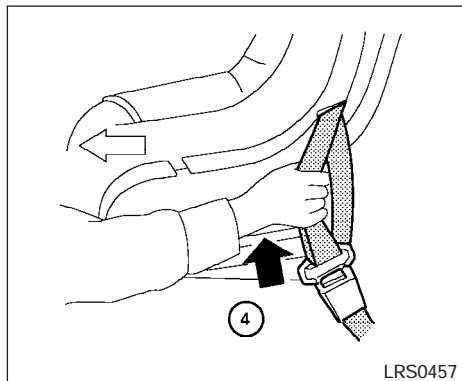
- ② Faites passer la languette de la ceinture de sécurité en travers du dispositif de retenue pour enfant, puis insérez-la dans la boucle jusqu'à ce que vous entendiez un déclic et que vous sentiez la languette se verrouiller.

Assurez-vous de faire passer la ceinture de sécurité derrière le dispositif de retenue de la façon indiquée par le fabricant.



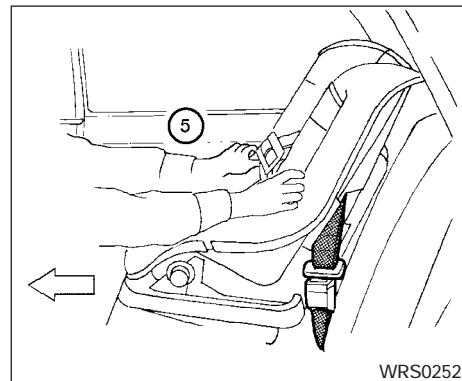
Orienté vers l'avant – étape 3

- ③ Tirez sur le baudrier jusqu'à ce que la ceinture soit complètement déroulée. L'enrouleur de la ceinture de sécurité passe alors en mode de blocage automatique (mode pour dispositif de retenue pour enfant). La ceinture de sécurité retournera en mode de blocage d'urgence une fois qu'elle se sera complètement rétractée.



Orienté vers l'avant – étape 4

- ④ Laissez la ceinture de sécurité se rétracter. Tirez sur le baudrier pour éliminer tout jeu de la sangle.

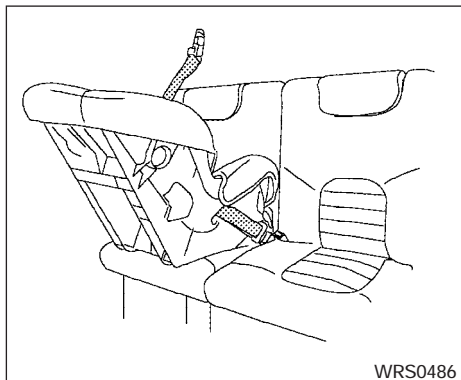


Orienté vers l'avant – étape 5

- ⑤ Avant d'asseoir l'enfant dans le dispositif, essayez de faire basculer ce dernier vers la droite et vers la gauche, puis tirez-le vers l'avant pour vous assurer qu'il est fixé solidement. Il ne doit pas se déplacer sur plus de 25 mm (1 po). S'il se déplace de plus de 25 mm (1 po), tirez de nouveau sur le baudrier pour serrer davantage le dispositif de retenue pour enfant. Si vous n'êtes pas en mesure de bien fixer le dispositif de retenue, déplacez-le à une autre place assise arrière et essayez de nouveau, ou utilisez un autre dispositif de retenue pour enfant. Les dispositifs de retenue pour enfant ne conviennent pas à tous les véhicules.

6. Assurez-vous que l'enrouleur est bien en mode de blocage automatique en essayant de tirer la ceinture de sécurité hors de l'enrouleur. Si vous ne pouvez tirer davantage de sangle hors de l'enrouleur, ce dernier est en mode de blocage automatique.
7. Assurez-vous que le dispositif est fixé solidement avant chaque utilisation. Si la ceinture de sécurité n'est pas verrouillée, répétez les étapes 3 à 6.

Lorsque la ceinture de sécurité se rétracte complètement dans l'enrouleur après le retrait du dispositif de retenue pour enfant, le mode de blocage automatique (mode pour dispositif de retenue pour enfant) est désactivé.

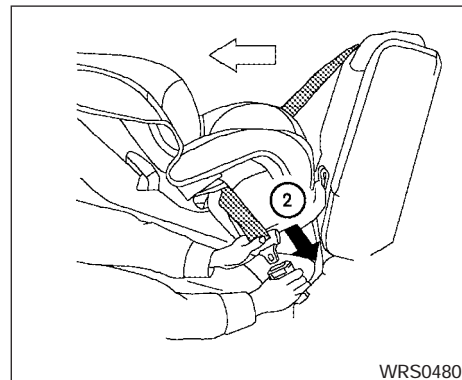


Dispositif de retenue orienté vers l'arrière – étape 1

Dispositif de retenue orienté vers l'arrière

Si vous souhaitez fixer un dispositif de retenue pour enfant sur la banquette de troisième rangée, faites comme suit :

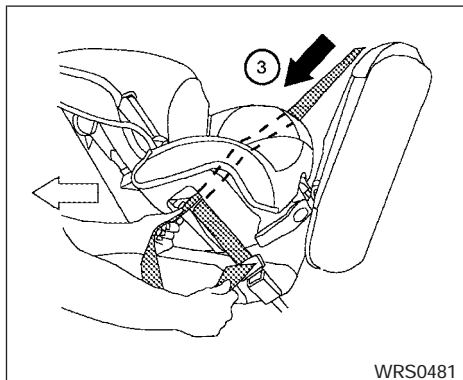
- ① Placez le dispositif de retenue pour enfant sur le siège. Suivez toujours toutes les directives fournies par le fabricant du dispositif.



Orienté vers l'arrière – étape 2

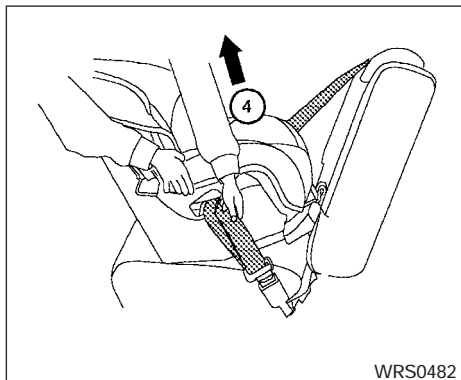
- ② Faites passer la languette de la ceinture de sécurité en travers du dispositif de retenue pour enfant, puis insérez-la dans la boucle jusqu'à ce que vous entendiez un déclic et que vous sentiez la languette se verrouiller.

Assurez-vous de faire passer la ceinture de sécurité derrière le dispositif de retenue de la façon indiquée par le fabricant.



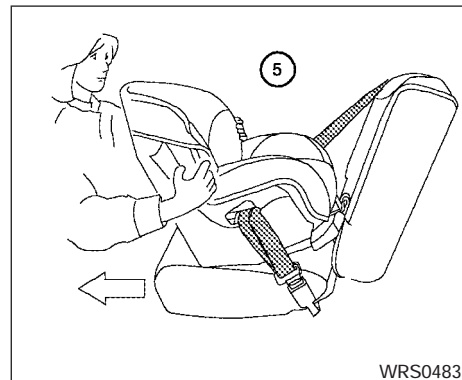
Orienté vers l'arrière – étape 3

- ③ Tirez sur le baudrier jusqu'à ce que la ceinture soit complètement déroulée. L'enrouleur de la ceinture de sécurité passe alors en mode de blocage automatique (mode pour dispositif de retenue pour enfant). Il retournera en mode de blocage d'urgence une fois que la ceinture de sécurité se sera complètement rétractée.



Orienté vers l'arrière – étape 4

- ④ Laissez la ceinture de sécurité se rétracter. Tirez sur le baudrier pour éliminer tout jeu de la sangle.

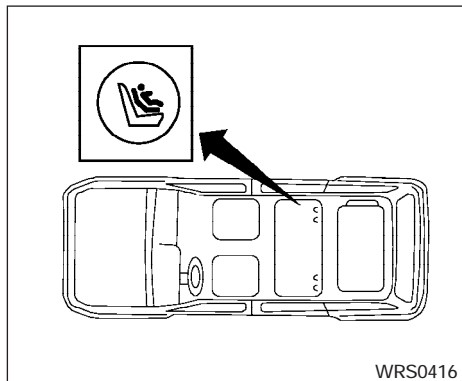


Orienté vers l'arrière – étape 5

- ⑤ Avant d'asseoir l'enfant dans le dispositif, essayez de faire basculer ce dernier vers la droite et vers la gauche, puis tirez-le vers l'avant pour vous assurer qu'il est fixé solidement. Il ne doit pas se déplacer sur plus de 25 mm (1 po). S'il se déplace de plus de 25 mm (1 po), tirez de nouveau sur le baudrier pour serrer davantage le dispositif de retenue pour enfant. Si vous n'êtes pas en mesure de bien fixer le dispositif de retenue, déplacez-le à une autre place assise et essayez de nouveau, ou utilisez un autre dispositif de retenue pour enfant. Les dispositifs de retenue pour enfant ne conviennent pas à tous les véhicules.

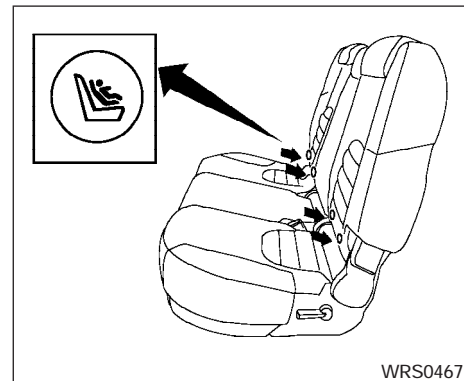
6. Assurez-vous que l'enrouleur est bien en mode de blocage automatique en essayant de tirer la ceinture de sécurité hors de l'enrouleur. Si vous ne pouvez tirer davantage de sangle hors de l'enrouleur, ce dernier est en mode de blocage automatique.
7. Assurez-vous que le dispositif est fixé solidement avant chaque utilisation. Si la ceinture de sécurité n'est pas verrouillée, répétez les étapes 3 à 6.

Lorsque le dispositif de retenue pour enfant est retiré du véhicule et que la ceinture de sécurité se rétracte complètement dans l'enrouleur, le mode de blocage automatique (mode pour dispositif de retenue pour enfant) est désactivé.



Emplacements des points d'ancrage du système LATCH – banquette de deuxième rangée

SYSTÈME LATCH (Lower Anchors and Tether for CHildren [points d'ancrage inférieurs et sangle d'ancrage pour siège d'enfant])



Étiquettes des points d'ancrage du système LATCH – banquette de deuxième rangée

Les points d'ancrage du système LATCH (points d'ancrage inférieurs et sangle d'ancrage pour siège d'enfant) sont situés dans les coussins de siège de la banquette de deuxième rangée, aux places extérieures seulement. N'essayez pas d'installer un dispositif de retenue pour enfant au centre de la banquette à l'aide des points d'ancrage du système LATCH.

AVERTISSEMENT

- **N'attachez les dispositifs de retenue pour enfant compatibles avec le système LATCH qu'aux emplacements indiqués. Si un dispositif de retenue pour enfant n'est pas fixé correctement, votre enfant pourrait être gravement blessé ou même tué en cas d'accident.**
- **Le système LATCH a été conçu pour résister uniquement aux charges imposées par des dispositifs de retenue pour enfant installés correctement. Les points d'ancrage inférieurs ne doivent en aucun cas être utilisés avec des ceintures de sécurité ou des boudriers pour adultes.**

Certains dispositifs de retenue pour enfant incluent deux fixations rigides ou montées sur une sangle qui peuvent être fixées à deux points d'ancrage inférieurs se trouvant à certaines places dans le véhicule. Ce dispositif est connu sous le nom de système LATCH. Il est aussi désigné sous les noms d'ISOFIX ou de système conforme à la norme ISOFIX. Grâce à ce système, il n'est pas nécessaire d'utiliser une ceinture de sécurité du véhicule pour fixer le dispositif de retenue pour enfant. Votre véhicule est muni de points d'ancrage spéciaux destinés aux dispositifs de retenue pour enfant compatibles avec le système

LATCH. Vérifiez si votre dispositif de retenue pour enfant comporte une étiquette mentionnant la compatibilité avec le système LATCH. Cette information peut aussi être fournie dans le manuel accompagnant le dispositif de retenue pour enfant. Si vous possédez un tel dispositif de retenue pour enfant, référez-vous à l'illustration des emplacements des points d'ancrage inférieurs qui peuvent être utilisés pour fixer le dispositif.

Les ancrages du système LATCH sont situés derrière le coussin de siège, près du dossier du siège. Une étiquette indiquant la position des ancrages du système LATCH est apposée sur le dossier du siège.

Les dispositifs de retenue pour enfant compatibles avec le système LATCH requièrent en général l'utilisation d'une sangle d'ancrage supérieure. Reportez-vous à la section « Dispositif de retenue pour enfant avec sangle d'ancrage supérieure » plus loin dans ce chapitre pour connaître les directives d'installation.

Lorsque vous installez un dispositif de retenue pour enfant, suivez rigoureusement les directives données dans ce manuel ainsi que celles fournies avec le dispositif de retenue pour enfant.

Lorsque vous fixez aux points d'ancrage inférieurs un dispositif de retenue pour enfant compatible avec le système LATCH, procédez comme suit :

AVERTISSEMENT

Inspectez les ancrages inférieurs en insérant vos doigts dans la zone de l'ancrage inférieur pour vous assurer que le dispositif à points d'ancrage inférieurs (LATCH) n'est pas obstrué par une sangle de ceinture de sécurité ou par le tissu du coussin de siège. Le dispositif de retenue pour enfant ne sera pas fixé solidement si les ancrages du système LATCH sont obstrués.

1. Pour fixer le dispositif de retenue pour enfant compatible avec le système LATCH, insérez les fixations du système LATCH du dispositif de retenue dans les points d'ancrage du siège. Pour faciliter la fixation du dispositif de retenue pour enfant aux points d'ancrage inférieurs d'un véhicule muni de dossiers de siège réglables, inclinez d'abord le dossier, attachez le dispositif de retenue pour enfant aux ancrages, puis ramenez le dossier à sa position verticale verrouillée. Si le dispositif est muni d'une sangle d'ancrage supérieure, reportez-vous à la section « Dispositif de retenue pour enfant avec sangle d'ancrage supérieure » plus loin dans ce chapitre pour connaître les directives d'installation.

- Avant de placer l'enfant dans le dispositif, essayez de pousser le dispositif vers la droite et vers la gauche, puis tirez-le vers l'avant pour vous assurer qu'il est fixé solidement. Il ne doit pas se déplacer de plus de 25 mm (1 po).
- Assurez-vous que le dispositif est fixé solidement avant chaque utilisation.

DISPOSITIF DE RETENUE POUR ENFANT AVEC SANGLE D'ANCRAGE SUPÉRIEURE

Si votre dispositif de retenue pour enfant est muni d'une sangle d'ancrage supérieure, celle-ci doit être fixée au point d'ancrage qui se trouve derrière le siège.

⚠ AVERTISSEMENT

Les points d'ancrage pour dispositifs de retenue pour enfant ne sont prévus que pour résister aux charges appliquées par des dispositifs de retenue pour enfant correctement installés. Les points d'ancrage inférieurs ne doivent en aucun cas être utilisés avec des ceintures de sécurité ou des baudriers pour adultes.

Fixez d'abord le dispositif de retenue pour enfant à l'aide de la ceinture de sécurité ou du système LATCH (sièges extérieurs de la banquette de deuxième rangée seulement), selon le cas.

Si vous installez un dispositif de retenue sur la banquette de deuxième rangée, positionnez la sangle d'ancrage sur le dessus de l'appui-tête, ce dernier étant complètement abaissé. Fixez la sangle d'ancrage au point d'ancrage situé à l'arrière du dossier du siège sur lequel se trouve le dispositif de retenue d'enfant.

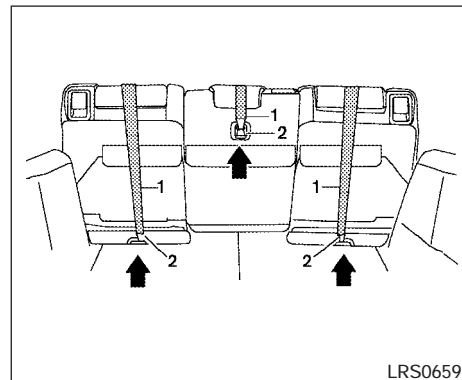
Le banquette de troisième rangée ne comporte pas de points d'ancrage de sangle supérieure.

Pour obtenir une meilleure fixation de votre dispositif de retenue pour enfant, consultez les directives d'installation appropriées du présent chapitre ainsi que celles du fabricant.

Emplacements des points d'ancrage

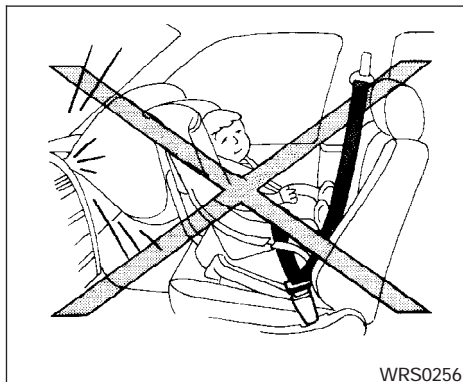
Les points d'ancrage se trouvent à l'arrière des dossiers de chaque place de la banquette de deuxième rangée, tel qu'illustré.

Si vous avez des questions concernant l'installation d'un dispositif de retenue pour enfant avec sangle d'ancrage supérieure sur la banquette arrière, adressez-vous à votre concessionnaire NISSAN.

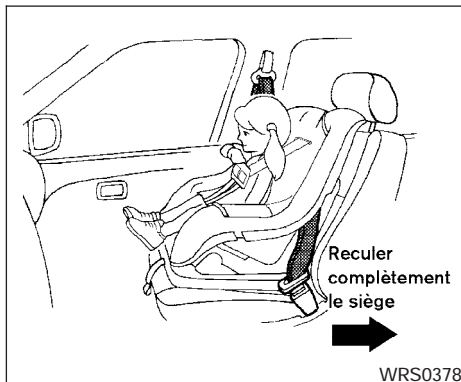


Banquette de deuxième rangée

- Sangle d'ancrage supérieure
- Point d'ancrage



INSTALLATION D'UN DISPOSITIF DE RETENUE POUR ENFANT SUR LE SIÈGE PASSAGER AVANT

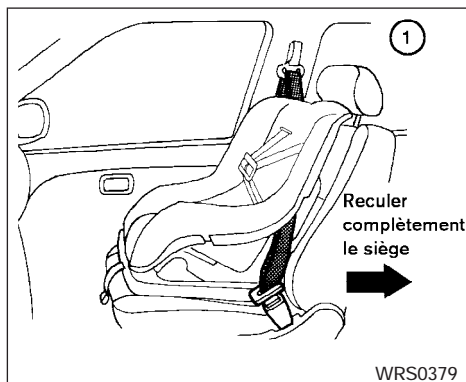


⚠ AVERTISSEMENT

- Bien que ce véhicule soit muni du dispositif de coussin gonflable perfectionné NISSAN, n'installez jamais sur le siège du passager avant un siège d'enfant orienté vers l'arrière. Les coussins gonflables avant se déploient avec beaucoup de force. En cas d'accident, le coussin gonflable avant peut frapper violemment le dispositif de retenue orienté vers l'arrière. Votre enfant pourrait subir des blessures graves, voire mortelles.

- NISSAN recommande l'installation des dispositifs de retenue pour enfant sur les sièges arrière. Toutefois, si vous devez absolument installer un dispositif de retenue orienté vers l'avant sur le siège du passager avant, reculez le siège le plus possible. De plus, assurez-vous que le voyant de neutralisation du coussin gonflable du passager avant est allumé pour confirmer la neutralisation du coussin gonflable. Pour obtenir de plus amples renseignements, consultez la section « Coussin gonflable du passager avant et témoin de neutralisation » plus loin dans ce chapitre.
- Un dispositif de retenue pour enfant muni d'une sangle d'ancrage supérieur ne doit pas être installé sur le siège du passager avant.
- La ceinture de sécurité à trois points de votre véhicule est munie d'un enrouleur à mode de blocage automatique que vous devez utiliser lorsque vous installez un dispositif de retenue pour enfant.

- Le dispositif de retenue pour enfant ne peut pas être fixé solidement si le mode de blocage de l'enrouleur n'est pas utilisé. Le dispositif de retenue risque de se renverser ou de se détacher en cas d'arrêt brusque ou d'accident, et l'enfant pourrait alors être blessé. Il a également une incidence sur le fonctionnement du coussin gonflable du passager avant. Consultez la section « Coussin gonflable du passager avant et témoin de neutralisation » plus loin dans le présent chapitre.

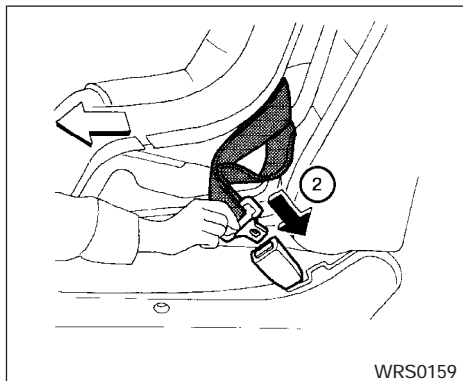


Orienté vers l'avant – étape 1

Si vous devez installer un dispositif de retenue pour enfant sur le siège avant, suivez les étapes décrites ci-après :

- ① Placez le dispositif de retenue pour enfant sur le siège du passager avant. **Le dispositif ne doit être orienté que vers l'avant. Reculez le siège au maximum.** Réglez l'appuie-tête à sa hauteur maximale. Respectez toujours toutes les directives fournies par le fabricant du dispositif de retenue pour enfant. **Les dispositifs de retenue pour bébés doivent être orientés vers l'arrière; par conséquent, ils ne doivent jamais être installés à l'avant du véhicule.**

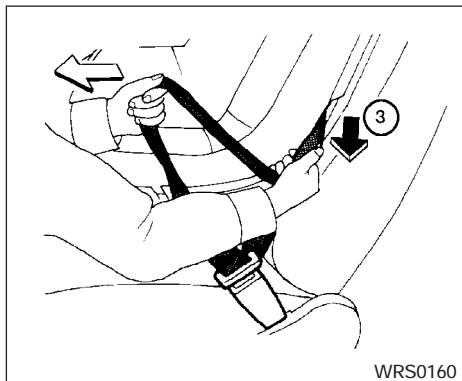
L'arrière du dispositif de retenue doit être fixé au dossier du siège. S'il y a lieu, retirez l'appuie-tête ou réglez-le de façon à pouvoir bien installer le dispositif de retenue pour enfant. Consultez la section « Réglage de l'appuie-tête » vue précédemment dans ce chapitre. Si vous avez retiré l'appuie-tête, rangez-le en lieu sûr. N'oubliez pas de réinstaller l'appuie-tête lorsque vous retirez le dispositif de retenue pour enfant. Si l'appuie-tête de la place assise n'est pas réglable ou s'il nuit à l'installation du dispositif de retenue pour enfant, essayez une autre place assise ou un autre dispositif de retenue.



Orienté vers l'avant – étape 2

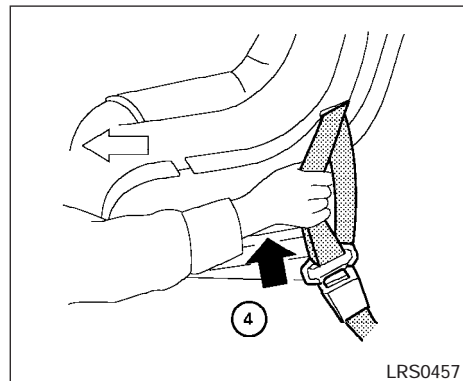
- ② Faites passer la languette de la ceinture de sécurité en travers du dispositif de retenue pour enfant, puis insérez-la dans la boucle jusqu'à ce que vous entendiez un déclic et que vous sentiez la languette se verrouiller.

Assurez-vous de faire passer la ceinture de sécurité derrière le dispositif de retenue de la façon indiquée par le fabricant.



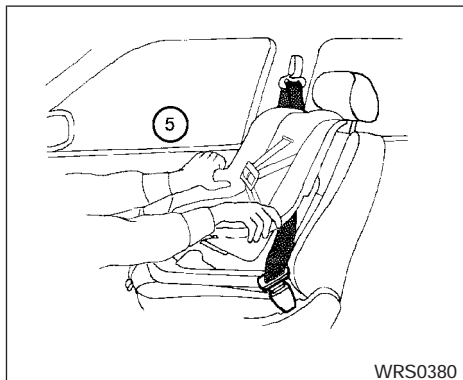
Orienté vers l'avant – étape 3

- ③ Tirez sur le baudrier jusqu'à ce que la ceinture soit complètement déroulée. L'enrouleur de la ceinture de sécurité passe alors en mode de blocage automatique (mode pour dispositif de retenue pour enfant). Il retournera en mode de blocage d'urgence une fois que la ceinture de sécurité se sera complètement rétractée.




Orienté vers l'avant – étape 4

- ④ Laissez la ceinture de sécurité se rétracter légèrement. Tirez sur le baudrier pour éliminer tout jeu de la sangle.



Orienté vers l'avant – étape 5

- ⑤ Avant d'asseoir l'enfant dans le dispositif, essayez de faire basculer ce dernier vers la droite et vers la gauche, puis tirez-le vers l'avant pour vous assurer qu'il est fixé solidement. Il ne doit pas se déplacer de plus de 25 mm (1 po). S'il se déplace de plus de 25 mm (1 po), tirez de nouveau sur le baudrier pour serrer davantage le dispositif de retenue pour enfant. Si vous n'êtes pas en mesure de bien fixer le dispositif de retenue, déplacez-le à une autre place assise arrière et essayez de nouveau, ou utilisez un autre dispositif de retenue pour enfant. Les dispositifs de retenue pour enfant ne conviennent pas à tous les véhicules.

6. Assurez-vous que l'enrouleur est bien en mode de blocage automatique en essayant de tirer la ceinture de sécurité hors de l'enrouleur. Si vous ne pouvez tirer davantage de sangle hors de l'enrouleur, ce dernier est en mode de blocage automatique.
7. Assurez-vous que le dispositif de retenue est bien fixé avant chaque utilisation. Si la ceinture de sécurité n'est pas verrouillée, répétez les étapes 3 à 6.
8. Mettez le contact. Le témoin de fonctionnement du coussin gonflable du passager  devrait s'allumer. Si le témoin ne s'allume pas, consultez la rubrique « Coussin gonflable du passager avant et témoin de fonctionnement » dans la présente section. **Placez le dispositif de retenue pour enfant sur un autre siège.** Rendez-vous chez un concessionnaire NISSAN pour y faire vérifier le dispositif.

Lorsque la ceinture de sécurité se rétracte complètement dans l'enrouleur après le retrait du dispositif de retenue pour enfant, le mode de blocage automatique (mode pour dispositif de retenue pour enfant) est désactivé.

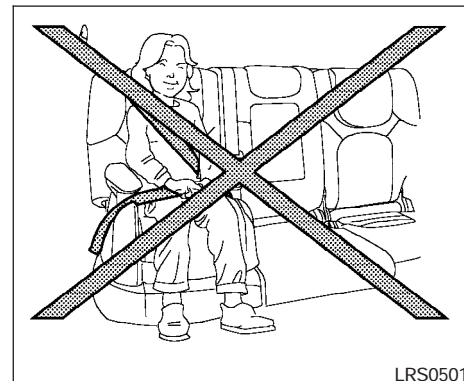
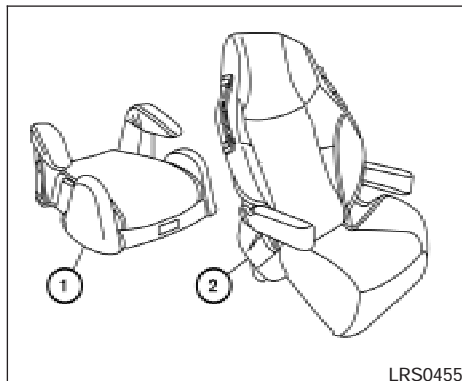
REHAUSSEURS

PRÉCAUTIONS CONCERNANT LES REHAUSSEURS

AVERTISSEMENT

- **Pendant les trajets en voiture, les bébés et les jeunes enfants doivent toujours être assis dans un dispositif de retenue approprié. Un enfant qui n'est pas assis dans un dispositif de retenue ou dans un rehausseur peut subir des blessures graves, voire mortelles.**
- **Ne voyagez jamais avec un bébé ou un jeune enfant assis sur vos genoux. Même l'adulte le plus fort n'est pas en mesure de lutter contre les forces en jeu au cours d'un accident grave. L'enfant pourrait être écrasé entre l'adulte et les parois intérieures du véhicule. De plus, n'utilisez jamais la même ceinture de sécurité pour vous-même et votre enfant.**
- **NISSAN recommande l'installation d'un rehausseur sur le siège arrière. Selon les statistiques relatives aux accidents, les enfants sont plus en sécurité s'ils sont correctement retenus sur un siège arrière que sur un siège avant.**

- **Installez un rehausseur seulement à une place assise munie d'une ceinture à trois points. Si vous utilisez une place munie d'un autre type de ceinture, l'enfant pourrait subir des blessures graves en cas d'arrêt brusque ou de collision.**
- **Un rehausseur mal installé peut causer des blessures graves, voire mortelles, en cas d'accident.**





LRS0502

⚠ AVERTISSEMENT

- **N'utilisez pas de serviettes, de livres, d'oreillers ni d'autres articles à la place d'un rehausseur. De tels articles peuvent se déplacer pendant la conduite normale ou au moment d'une collision et causer des blessures graves, voire mortelles. Les rehausseurs sont conçus pour être utilisés avec une ceinture à trois points. Les rehausseurs sont conçus pour bien faire passer la partie sous-abdominale et le baudrier de la ceinture sur les parties les plus solides du corps d'un enfant et ainsi assurer une protection maximale en cas de collision.**

Plusieurs fabricants offrent des rehausseurs de diverses tailles. Tenez compte des considérations suivantes au moment de choisir un rehausseur :

- Ne choisissez qu'un rehausseur portant une étiquette certifiant son homologation à la norme 213 des normes de sécurité des véhicules automobiles du Canada ou à la norme 213 du Federal Motor Vehicle Safety Standards des États-Unis.

- Placez le rehausseur dans votre véhicule et assurez-vous qu'il est compatible avec le siège et la ceinture de sécurité de votre véhicule.
- Assurez-vous que la tête de l'enfant est correctement soutenue par le rehausseur ou le siège du véhicule. Le dossier doit monter au moins jusqu'au niveau du centre des oreilles de l'enfant. Par exemple, si vous choisissez un rehausseur à dossier bas ①, le dossier du siège du véhicule doit se trouver au moins au niveau du centre des oreilles de l'enfant. Si le dossier se trouve sous le centre des oreilles de l'enfant, utilisez un rehausseur à dossier élevé ②.
- Si le rehausseur est compatible avec votre véhicule, assoyez votre enfant dans le rehausseur et vérifiez les divers réglages pour vous assurer que le rehausseur convient à votre enfant. Respectez toujours toutes les directives fournies.

Au Canada et aux États-Unis, l'utilisation de dispositifs de retenue homologués est obligatoire pour les bébés et les jeunes enfants.

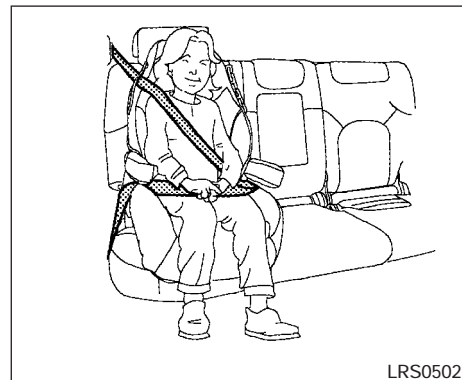
⚠ AVERTISSEMENT

- L'utilisation inadéquate d'un rehausseur augmente le risque de blessures et la gravité des blessures pour tous les occupants du véhicule.
- Suivez les directives du fabricant au sujet de l'installation et de l'utilisation du rehausseur. Lorsque vous achetez un rehausseur, assurez-vous qu'il convient à votre enfant et au véhicule. Il est possible que certains types de rehausseur ne conviennent pas à votre véhicule.
- Si le rehausseur et la ceinture de sécurité ne sont pas installés correctement, le risque de blessures à l'enfant augmente grandement en cas de collision ou d'arrêt brusque.
- La position des dossiers de siège inclinables doit être réglée de façon à pouvoir recevoir un rehausseur dans une position aussi près que possible de la verticale.

- Lorsque l'enfant est assis sur le rehausseur et que la ceinture de sécurité est bouclée, assurez-vous que le baudrier ne passe ni le visage de l'enfant ni sur son cou, et que la partie sous-abdominale ne repose pas en travers de l'abdomen.
- Ne placez pas le baudrier derrière l'enfant ou sous son bras. Si vous devez installer un rehausseur sur les sièges avant, consultez la section « Installation d'un rehausseur sur le siège du passager avant » plus loin dans le présent chapitre.
- Lorsque le rehausseur est inutilisé, fixez-le avec une ceinture de sécurité afin d'éviter qu'il soit projeté en cas d'arrêt brusque ou d'accident.

⚠ MISE EN GARDE

N'oubliez pas qu'un rehausseur laissé dans un véhicule fermé peut devenir très chaud. Vérifiez la température des surfaces et des boucles du rehausseur avant de déposer votre enfant sur le rehausseur.



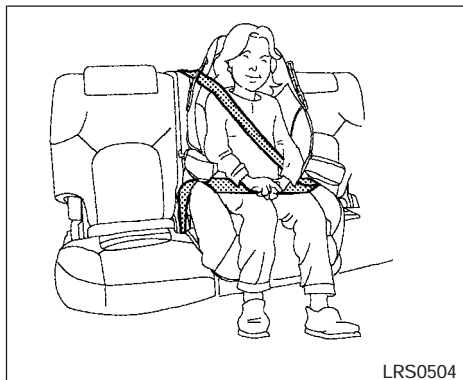
LRS0502

(Place latérale)

INSTALLATION D'UN REHAUSSEUR SUR LA BANQUETTE DE DEUXIÈME RANGÉE

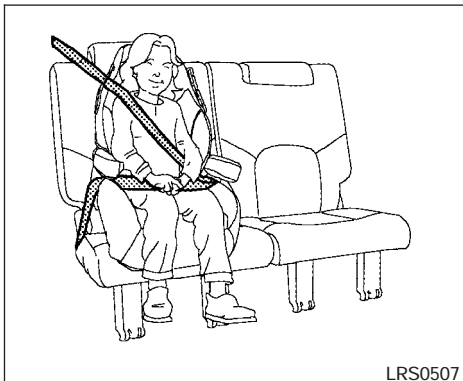
⚠ MISE EN GARDE

Ne vous servez pas du mode de verrouillage automatique de la ceinture à trois points lorsque vous utilisez un rehausseur avec les ceintures de sécurité. Si vous devez installer un rehausseur sur le siège arrière :



(Place centrale)

1. Placez le rehausseur sur le siège. Orientez-le toujours vers l'avant. Suivez toujours les directives du fabricant du rehausseur.
2. Placez le rehausseur sur le siège du véhicule pour qu'il soit stable. S'il y a lieu, réglez la hauteur de l'appuie-tête ou retirez-le de façon à bien installer le rehausseur. Consultez la section « Réglage de l'appuie-tête » vue précédemment dans ce chapitre. Si vous avez retiré l'appuie-tête, rangez-le en lieu sûr. N'oubliez pas de réinstaller l'appuie-tête lorsque vous retirez le rehausseur. Si l'appuie-tête de la place assise n'est pas réglable et s'il nuit à l'installation du rehausseur, essayez une autre place assise ou un autre rehausseur.
3. Serrez bien la sangle sous-abdominale de la ceinture de sécurité sur la partie inférieure des hanches de l'enfant. Assurez-vous d'acheminer la ceinture de sécurité selon les directives du fabricant du rehausseur.
4. Tirez le baudrier de la ceinture vers l'enrouleur pour éliminer le jeu. Assurez-vous de placer le baudrier sur la partie centrale supérieure de l'épaule de l'enfant. Assurez-vous d'acheminer la ceinture de sécurité selon les directives du fabricant du rehausseur.
5. Respectez les avertissements, les précautions et les directives d'installation d'une ceinture de sécurité donnés précédemment dans la section « Ceinture de sécurité à trois points avec enrouleur » du présent chapitre.



INSTALLATION D'UN REHAUSSEUR SUR LA BANQUETTE DE LA TROISIÈME RANGÉE

MISE EN GARDE

Ne vous servez pas du mode de verrouillage automatique de la ceinture à trois points lorsque vous utilisez un rehausseur avec les ceintures de sécurité. Si vous devez installer un rehausseur sur le siège arrière :

1. Placez le rehausseur sur le siège. Orientez-le toujours vers l'avant. Suivez toujours les directives du fabricant du rehausseur.
2. Placez le rehausseur sur le siège du véhicule pour qu'il soit stable. S'il y a lieu, réglez la hauteur de l'appuie-tête ou retirez-le de façon à bien installer le rehausseur. Consultez la section « Réglage de l'appuie-tête » vue précédemment dans ce chapitre. Si vous avez retiré l'appuie-tête, rangez-le en lieu sûr. N'oubliez pas de réinstaller l'appuie-tête lorsque vous retirez le rehausseur. Si l'appuie-tête de la place assise n'est pas réglable et s'il nuit à l'installation du rehausseur, essayez une autre place assise ou un autre rehausseur.
3. Serrez bien la sangle sous-abdominale de la ceinture de sécurité sur la partie inférieure des hanches de l'enfant. Assurez-vous d'acheminer la ceinture de sécurité selon les directives du fabricant du rehausseur.
4. Tirez le baudrier de la ceinture vers l'enrouleur pour éliminer le jeu. Assurez-vous de placer le baudrier sur la partie centrale supérieure de l'épaule de l'enfant. Assurez-vous d'acheminer la ceinture de sécurité selon les directives du fabricant du rehausseur.
5. Respectez les avertissements, les précautions et les directives d'installation d'une ceinture de sécurité donnés précédemment dans la section « Ceinture de sécurité à trois points avec enrouleur » du présent chapitre.



INSTALLATION D'UN REHAUSSEUR SUR LE SIÈGE DU PASSAGER AVANT

⚠ AVERTISSEMENT

NISSAN recommande l'installation des dispositifs de retenue pour enfant sur les sièges arrière. Toutefois, si vous devez absolument installer un rehausseur sur le siège du passager avant, reculez le siège le plus possible.

Si vous devez installer un rehausseur sur le siège avant :

1. Reculez le siège le plus possible.
2. Placez le rehausseur sur le siège. Orientez-le toujours vers l'avant. Suivez toujours les directives du fabricant du rehausseur.
3. Placez le rehausseur sur le siège du véhicule pour qu'il soit stable. S'il y a lieu, réglez la hauteur de l'appuie-tête ou retirez-le de façon à bien installer le rehausseur. Consultez la section « Réglage de l'appuie-tête » vue précédemment dans ce chapitre. Si vous avez retiré l'appuie-tête, rangez-le en lieu sûr. N'oubliez pas de réinstaller l'appuie-tête lorsque vous retirez le rehausseur. Si l'appuie-tête de la place assise n'est pas réglable et s'il nuit à l'installation du rehausseur, essayez une autre place assise ou un autre rehausseur.
4. Serrez bien la sangle sous-abdominale de la ceinture de sécurité sur la partie inférieure des hanches de l'enfant. Assurez-vous d'acheminer la ceinture de sécurité selon les directives du fabricant du rehausseur.
5. Tirez le baudrier de la ceinture vers l'enrouleur pour éliminer le jeu. Assurez-vous de placer le baudrier sur la partie centrale supérieure de l'épaule de l'enfant. Assurez-vous d'acheminer la ceinture de sécurité selon les directives du fabricant du rehausseur.
6. Respectez les avertissements, les précautions et les directives d'installation d'une ceinture de sécurité donnés précédemment dans la section « Ceinture de sécurité à trois points avec enrouleur » du présent chapitre.
7. Une fois le contact établi, le témoin d'état du coussin gonflable du passager avant pourrait s'allumer, en fonction du poids de l'enfant ou du type de rehausseur utilisé. Consultez la section « Coussin gonflable perfectionné NISSAN » plus loin dans le présent chapitre.

DISPOSITIF DE PROTECTION COMPLÉMENTAIRE

PRÉCAUTIONS CONCERNANT LE DISPOSITIF DE PROTECTION COMPLÉMENTAIRE

Ce chapitre sur le dispositif de protection complémentaire (SRS) contient des renseignements importants au sujet des coussins gonflables frontaux des côtés conducteur et passager (dispositif de coussin gonflable perfectionné NISSAN), des coussins et rideaux gonflables latéraux, des coussins gonflables en cas de renversement et des ceintures de sécurité à prétendeur.

Coussins gonflables avant : Le dispositif de coussin gonflable perfectionné NISSAN contribue à amortir la puissance du choc transmis au visage et au thorax du conducteur et du passager dans certains cas de collisions frontales.

Coussins gonflables latéraux (selon l'équipement du véhicule) : Ce dispositif contribue à amortir le choc transmis au thorax du conducteur et du passager avant dans certains cas de collisions latérales. Les coussins gonflables latéraux sont conçus pour se déployer du côté où le véhicule subit la collision.

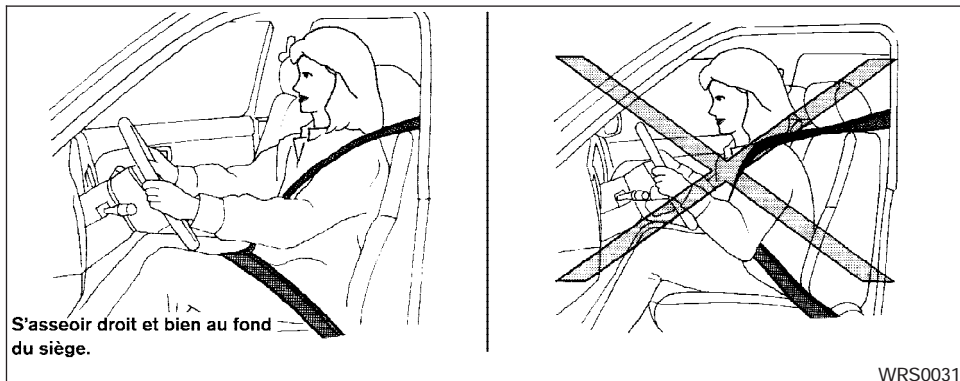
Rideaux gonflables latéraux et coussins gonflables en cas de renversement (selon l'équipement du véhicule) : Ce dispositif contribue à amortir le choc transmis à la tête des occupants des sièges avant et latéraux arrière

dans certains cas de collisions latérales et de renversement. Les rideaux gonflables latéraux sont conçus pour se déployer du côté où le véhicule subit la collision. En cas de renversement, les rideaux gonflables latéraux sont conçus pour se déployer et rester gonflés pendant un court moment.

Ces dispositifs de retenue complémentaires sont conçus pour **compléter** la protection fournie, en cas d'accident, par les ceintures de sécurité. **Ils ne sont en aucun cas destinés à les remplacer.** Les ceintures de sécurité doivent toujours être portées correctement. De plus, le conducteur doit être assis à une distance appropriée du volant, et lui et le passager doivent se tenir suffisamment éloignés de la planche de bord et des moulures des portières. Consultez la section « Ceintures de sécurité » vue précédemment dans ce chapitre pour obtenir les directives d'utilisation et les précautions concernant les ceintures de sécurité.

Les coussins gonflables ne peuvent se déployer que si la clé de contact est à la position ON ou START.

Le témoin du coussin gonflable s'allume une fois la clé de contact tournée à la position ON. Si le dispositif est opérationnel, le témoin du coussin gonflable s'éteint après environ sept secondes.



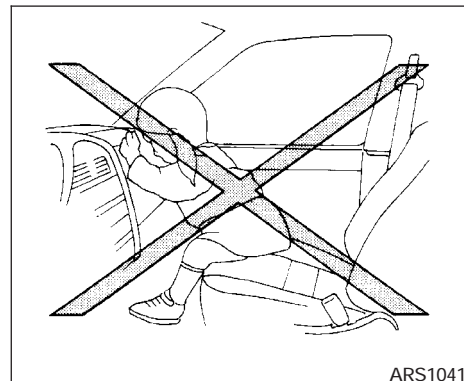
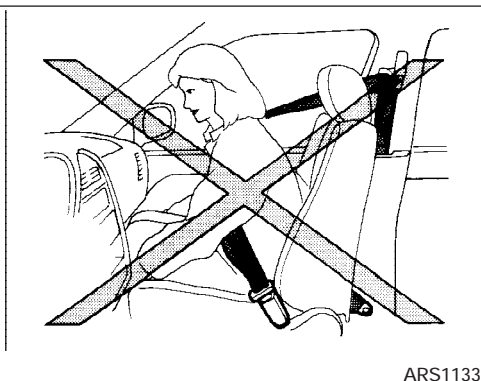
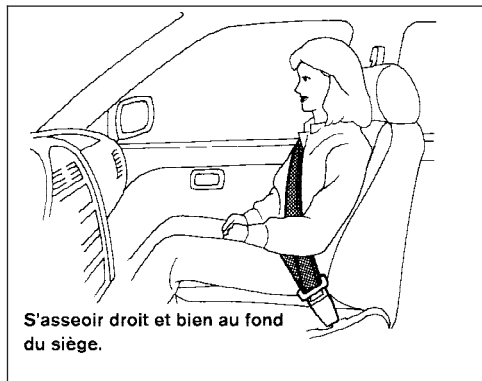
⚠ AVERTISSEMENT

- Habituellement, les coussins gonflables avant ne se déploient pas en cas de collision latérale ou arrière, de capotage ou de collision frontale mineure. De plus, le coussin gonflable du passager avant ne se gonfle pas si le témoin de fonctionnement du coussin gonflable du passager est allumé ou si le siège du passager avant est inoccupé. Consultez la section « Coussin gonflable du passager avant et témoin de neutralisation » plus loin dans le présent chapitre. Bouclez toujours votre ceinture de sécurité afin de réduire les risques de blessures et la gravité de celles-ci en cas d'accident.

- Les ceintures de sécurité et les coussins gonflables avant sont plus efficaces lorsque les occupants du véhicule sont assis bien droit au fond de leur siège. Les coussins gonflables avant se déploient avec beaucoup de force. Malgré le dispositif de coussin gonflable perfectionné NISSAN, les risques de blessures graves ou mortelles en cas de collision sont plus grands si vous n'êtes pas attaché, êtes penché en avant, assis de côté ou, de façon générale, mal assis. Le coussin gonflable avant peut également vous infliger des blessures graves, voire mortelles, si vous êtes appuyé sur son compartiment lorsque le coussin se déploie. Assurez-vous d'avoir le dos bien appuyé contre le dossier de votre siège et de régler ce dernier aussi loin que possible du volant ou de la planche de bord, sans que cela ne nuise à votre confort ou à la conduite. Bouclez toujours votre ceinture de sécurité.

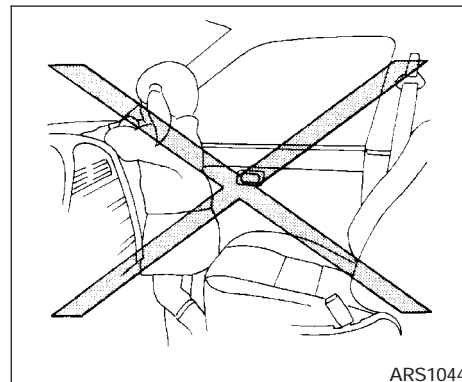
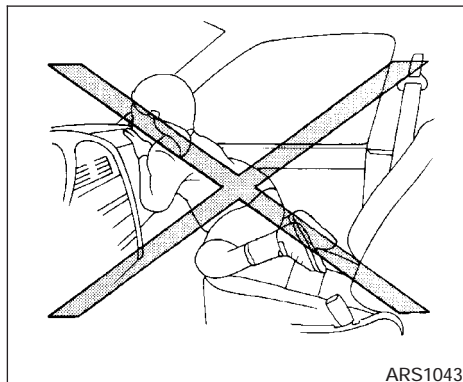
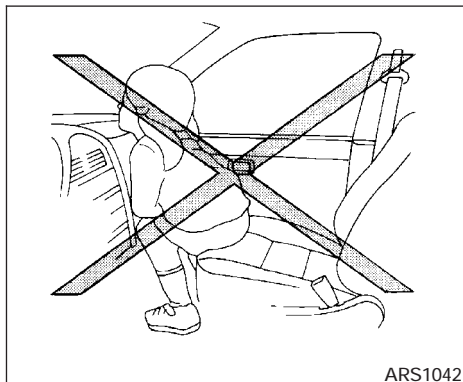
- Les boucles des ceintures de sécurité du conducteur et du passager avant sont munies de capteurs qui détectent le bouclage des ceintures de sécurité. En cas de collision, le dispositif perfectionné des coussins gonflables contrôle la force de la collision ainsi que l'utilisation des ceintures de sécurité et gonfle les coussins en conséquence. En cas d'accident, le port de la ceinture de sécurité peut réduire les risques de blessures ou la gravité de celles-ci.
- Le siège du passager avant est muni d'un capteur de poids du passager (manocontacteur) qui permet de désactiver le coussin gonflable du passager avant dans certaines circonstances. Seul le siège du côté passager est muni d'un tel capteur. En cas d'accident, une bonne posture assise et le port de la ceinture de sécurité peuvent réduire les risques de blessures ou la gravité de celles-ci. Consultez la section « Coussin gonflable du passager avant et témoin de neutralisation » plus loin dans le présent chapitre.

- Tenez le volant par son pourtour extérieur. Si vous placez vos mains à l'intérieur du cercle du volant, vous courez un plus grand risque de vous blesser en cas de déploiement de votre coussin gonflable.



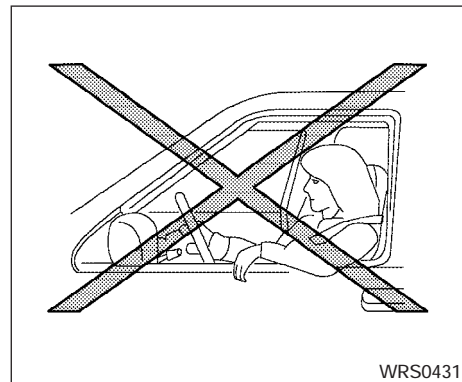
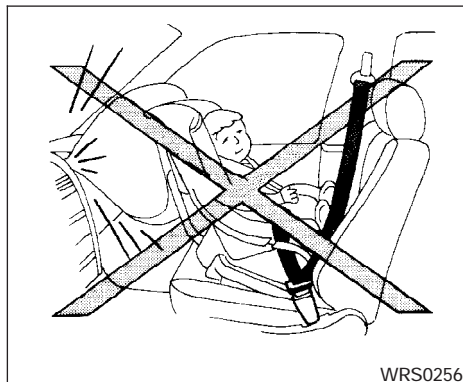
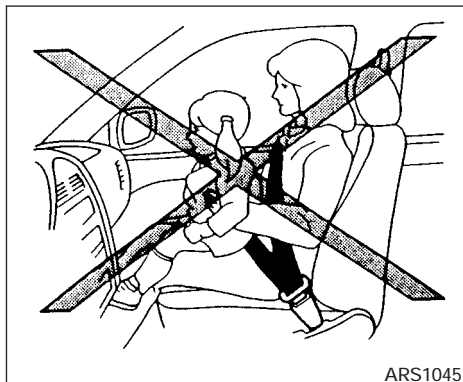
⚠ AVERTISSEMENT

- Assurez-vous que les enfants sont toujours correctement retenus pendant que le véhicule roule et ne les laissez jamais sortir les mains ou la tête par la fenêtre. Ne voyagez jamais en tenant un enfant sur vos genoux ou dans vos bras. Les illustrations donnent des exemples de positions dangereuses à ne pas adopter dans un véhicule en mouvement.



⚠ AVERTISSEMENT

- **S'ils ne sont pas correctement retenus, les enfants peuvent subir des blessures graves, voire mortelles, au moment du déploiement des coussins gonflables frontaux et latéraux, ou des rideaux gonflables latéraux de protection en cas de renversement. Dans la mesure du possible, les enfants de moins de 12 ans doivent être assis et correctement retenus sur le siège arrière.**



⚠ AVERTISSEMENT

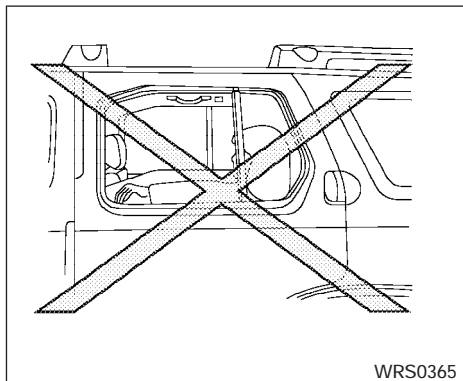
- Bien que ce véhicule soit muni du dispositif de coussin gonflable perfectionné NISSAN, n'installez jamais sur le siège du passager avant un siège d'enfant orienté vers l'arrière. Un coussin gonflable qui se déploie peut infliger à votre enfant des blessures graves, voire mortelles. Pour obtenir de plus amples renseignements, consultez la section « Dispositifs de retenue pour enfant » vue précédemment dans ce chapitre.

Ne vous appuyez pas contre la portière.

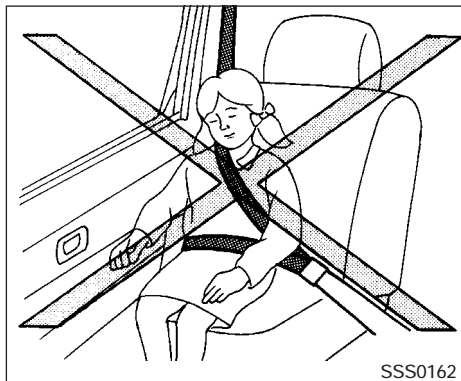
⚠ AVERTISSEMENT

Coussins gonflables latéraux (selon l'équipement du véhicule) et rideaux gonflables latéraux et coussins gonflables en cas de renversement (selon l'équipement du véhicule) :

- Le coussin gonflable latéral et le rideau gonflable latéral avec protection en cas de renversement ne se déploient habituellement pas en cas de collision frontale, arrière ou latérale mineure. Bouclez toujours votre ceinture de sécurité afin de réduire les risques de blessures et la gravité de celles-ci en cas d'accident.



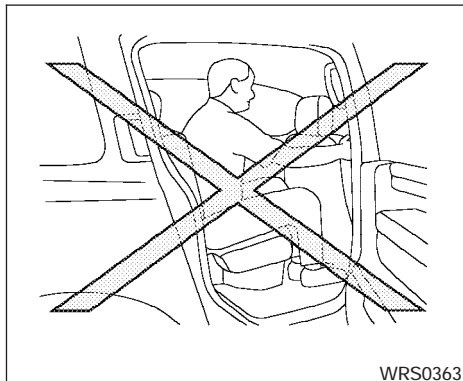
Ne vous appuyez pas contre les portières ou les glaces.



Ne vous appuyez pas contre les portières ou les glaces.

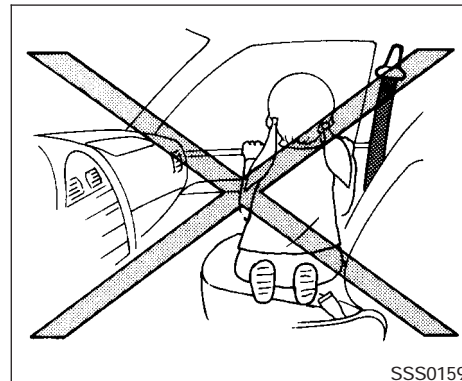
⚠ AVERTISSEMENT

- Les ceintures de sécurité, les coussins gonflables latéraux et les rideaux gonflables latéraux avec protection en cas de renversement sont plus efficaces lorsque les occupants du véhicule sont assis bien droits au fond de leur siège. Les coussins gonflables latéraux et les rideaux gonflables se déploient avec beaucoup de force. Ne laissez personne placer ses mains, ses jambes ou son visage à proximité d'un coussin gonflable latéral, c'est-à-dire sur le côté du dossier du siège avant ou près des glissières latérales du toit. Ne permettez à aucun occupant assis à l'avant ou aux places latérales arrière du véhicule de sortir la main par l'ouverture de la glace ni de s'appuyer contre les portières. Les illustrations précédentes donnent des exemples de positions dangereuses à éviter dans un véhicule en mouvement.



WRS0363

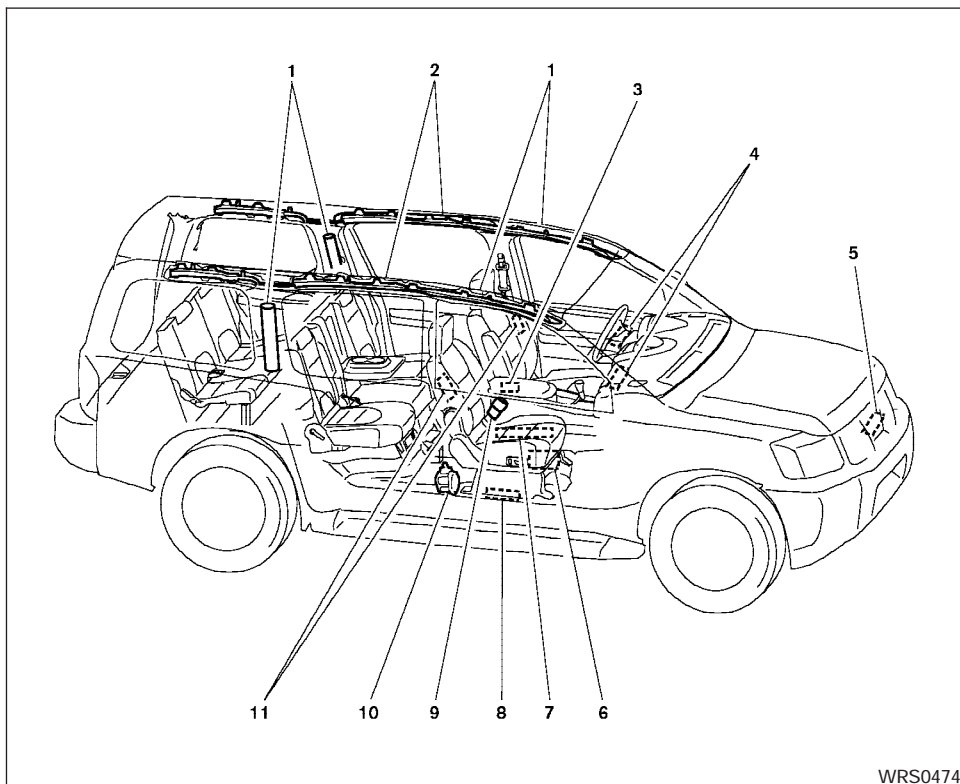
- **N'installez pas de housses sur les dossiers des sièges avant. Elles pourraient entraver le déploiement des coussins gonflables latéraux.**



SSS0159

⚠ AVERTISSEMENT

- **Ne tenez pas le dossier du siège avant lorsque vous êtes assis sur un siège de la banquette de la deuxième rangée. Vous pourriez être blessé gravement en cas de déploiement du coussin gonflable latéral. Soyez particulièrement prudent lorsque vos passagers sont des enfants. Ceux-ci doivent être retenus correctement en tout temps. Les illustrations donnent des exemples de positions dangereuses à ne pas adopter dans un véhicule en mouvement.**



WRS0474

1. Modules des rideaux gonflables latéraux et des coussins gonflables en cas de renversement (selon l'équipement du véhicule)
2. Rideaux gonflables latéraux et coussins gonflables en cas de renversement (selon l'équipement du véhicule)
3. Unité de capteur de diagnostic
4. Modules des coussins gonflables avant
5. Capteur de zone de collision
6. Module de commande du capteur de poids du passager
7. Capteur de poids du passager (manocapteur)
8. Capteurs périphériques
9. Capteurs des boucles de ceinture de sécurité
10. Enrouleur à prétendeur
11. Modules des coussins gonflables latéraux (selon l'équipement du véhicule)

Dispositif de coussin gonflable perfectionné NISSAN (sièges avant)

Les sièges du conducteur et du passager avant sont équipés du dispositif de coussin gonflable perfectionné NISSAN. Ce dispositif est conçu pour respecter les exigences d'homologation fixées par la réglementation américaine. Il est

également autorisé au Canada. **Toutefois, les renseignements, précautions et avertissements stipulés dans le présent manuel s'appliquent toujours et doivent être respectés.**

Le coussin gonflable avant du conducteur est situé au centre du volant. Le coussin gonflable avant du passager est monté dans la planche de bord, au-dessus de la boîte à gants. Les coussins gonflables avant sont conçus pour se déployer en cas de collision frontale de forte intensité. Ils peuvent aussi se déployer si les forces provoquées par un autre type de collision s'assimilent à celles d'une collision frontale plus grave. Il est possible qu'ils ne se déploient pas pendant certains types de collisions frontales. Les dommages au véhicule (ou l'absence de dommages) ne constituent pas nécessairement un bon indice du fonctionnement des coussins gonflables avant.

Le dispositif de coussin gonflable perfectionné NISSAN comporte des générateurs de gaz à double détente. Il surveille les données émises par le capteur de zone de collision, l'unité du capteur de diagnostic, les capteurs des boucles des ceintures de sécurité, le capteur de poids du passager (mancontacteur) et le capteur de tension de la ceinture de sécurité du passager. Du côté du conducteur, l'activation du générateur de gaz est fonction de la gravité de la collision et de l'utilisation de la ceinture de sécurité. Pour le

passager avant, sont également pris en compte le poids du passager ou d'un objet placé sur le siège ainsi que la tension exercée sur la ceinture de sécurité. Selon l'information reçue par les capteurs, il est possible qu'un seul coussin gonflable avant se déploie en cas de collision. Une telle situation est fonction de la gravité de la collision et des occupants avant qui portent leur ceinture de sécurité. De plus, il est possible que le coussin gonflable du passager avant soit neutralisé automatiquement dans certaines situations, selon l'importance du poids détecté sur le siège du passager et la façon dont la ceinture est utilisée. Si le coussin gonflable du passager avant est désactivé, le témoin de fonctionnement du coussin gonflable du passager est allumé (si le siège est inoccupé, le témoin est éteint, mais le coussin gonflable est désactivé). Pour obtenir de plus amples renseignements à ce sujet, consultez la section « Coussin gonflable du passager avant et témoin de neutralisation » plus loin dans ce chapitre. Le déploiement d'un seul coussin gonflable avant n'indique pas un mauvais fonctionnement du dispositif.

Veillez communiquer avec NISSAN ou avec votre concessionnaire NISSAN si vous avez des questions concernant le dispositif de coussins gonflables de votre véhicule. Si, en raison d'un handicap physique, vous souhaitez faire modifier votre véhicule, veuillez communiquer avec

NISSAN. Les renseignements sur les personnes-ressources sont fournis au début du présent Manuel du conducteur.

Le déploiement d'un coussin gonflable avant est accompagné d'un bruit fort, suivi d'une émission de fumée. Cette fumée n'est pas nocive et n'indique pas la présence d'un incendie. Il est cependant recommandé d'éviter de l'inhaler, car elle peut causer une irritation de la gorge ainsi qu'une sensation d'étouffement. Les personnes qui souffrent de problèmes respiratoires doivent respirer de l'air frais dès que possible.

Les coussins gonflables avant, lorsqu'ils sont combinés au port des ceintures de sécurité, aident à amortir le choc transmis au visage et au thorax des occupants des sièges avant. Ils peuvent contribuer à sauver des vies et à réduire les risques de blessures graves. Cependant, le déploiement d'un coussin gonflable avant peut causer des éraflures au visage ou d'autres blessures. Les coussins gonflables avant n'offrent aucune protection à la partie inférieure du corps.

Même si votre véhicule est muni du dispositif de coussin gonflable perfectionné NISSAN, les ceintures de sécurité doivent toujours être portées correctement. De plus, le conducteur et le passager avant doivent être assis bien droit et aussi loin que possible du volant et de la planche de bord. Les coussins gonflables avant se dé-

ploient rapidement pour protéger les occupants des sièges avant. L'occupant qui se trouve trop près du module de coussin gonflable avant, ou encore qui est appuyé contre ce module, court de plus grands risques de blessures en raison de la force du déploiement.

Une fois déployés, les coussins gonflables avant se dégonflent rapidement.

Les coussins gonflables avant ne peuvent se déployer que si la clé de contact est à la position ON ou START.

Le témoin du coussin gonflable s'allume une fois la clé de contact tournée à la position ON. Si le dispositif est opérationnel, le témoin du coussin gonflable s'éteint après environ sept secondes.




WRS0475


Coussin gonflable du passager avant et témoin de neutralisation



⚠ AVERTISSEMENT

Le coussin gonflable du passager avant est conçu pour se désactiver automatiquement dans certaines circonstances. Lisez attentivement la présente section pour comprendre le fonctionnement de ce dispositif. L'utilisation adéquate du siège, de la ceinture de sécurité et des dispositifs de retenue pour enfant procure une protection plus efficace. En cas d'accident, le non-respect des consignes d'utilisation des sièges, des ceintures de sécurité et des dispositifs de retenue pour enfant données dans le présent manuel fait augmenter les risques de blessures ou la gravité de celles-ci.

Témoin de neutralisation

Le témoin de neutralisation du coussin gonflable du passager avant  est situé sous les commandes de climatisation. Le témoin fonctionne comme suit :

- Siège du passager inoccupé : Le témoin  est éteint et le coussin gonflable du passager avant est désactivé et ne se déploie pas en cas de collision.

- Siège du passager occupé par un adulte menu, un enfant ou un dispositif de retenue pour enfant comme le mentionne la présente section : Le témoin  s'allume pour indiquer que le coussin gonflable du passager avant est désactivé et qu'il ne se déploiera pas en cas de collision.
- Si le siège du passager est occupé et si le passager correspond aux critères définis dans ce chapitre, le témoin  est éteint pour indiquer que le coussin gonflable du passager avant est fonctionnel.

Coussin gonflable du passager avant

Le coussin gonflable du passager avant est conçu pour se désactiver automatiquement lorsque le véhicule est utilisé dans les conditions décrites ci-après, conformément à la réglementation en vigueur aux États-Unis. Si le coussin gonflable du passager avant est neutralisé, il ne se déploiera pas en cas d'accident. Le coussin gonflable du conducteur et les autres coussins gonflables du véhicule ne font pas partie de ce dispositif.

La réglementation sur la désactivation du coussin gonflable a pour objet la réduction des blessures et des décès associés au déploiement de ces coussins lorsqu'un type de passager particulier occupe ce siège, par exemple un enfant. Certains

capteurs sont conçus spécifiquement en réponse à cette réglementation.

Un de ces capteurs est le capteur de poids du passager (mancontacteur). Ce capteur est logé sous le coussin du siège du passager avant et permet de détecter la présence d'un occupant ou d'un objet quelconque selon le signal de poids reçu. Il fonctionne de pair avec les capteurs de tension de ceinture décrits plus loin. Par exemple, si un enfant est assis sur le siège du passager avant, le dispositif de coussin gonflable perfectionné est conçu pour désactiver le coussin gonflable du passager avant, conformément à la réglementation en vigueur. De plus, si le siège du passager accueille un dispositif de retenue pour enfant conforme à la réglementation, le capteur détecte le poids de ce dispositif ainsi que celui de l'enfant, ce qui mène à la neutralisation du coussin gonflable. Le fonctionnement du capteur de poids du passager est fonction des capteurs de tension de ceinture de sécurité du passager avant.

Les capteurs de tension de la ceinture de sécurité du passager avant peuvent détecter le blocage de la ceinture et la tension appliquée sur la ceinture, lorsque la ceinture est en mode de blocage automatique (mode de dispositif de retenue pour enfant) par exemple. Le dispositif de coussin gonflable perfectionné détermine alors, en fonction du poids détecté par le capteur de

poids du passager et de la tension exercée sur la ceinture, si le coussin gonflable du passager avant doit être automatiquement désactivé conformément aux règlements.

Les adultes qui s'assoient sur le siège du passager avant et qui utilisent leur ceinture de la façon indiquée dans le présent manuel ne devraient pas provoquer la neutralisation automatique du coussin gonflable du passager avant. Il peut être désactivé pour les adultes menus; toutefois, si l'occupant réussit à soustraire son poids du coussin de siège, en adoptant par exemple une position déviant de la verticale, en s'asseyant sur le rebord du siège ou dans toute autre position inappropriée, le capteur peut désactiver le coussin gonflable. Ce serait également le cas si la ceinture de sécurité était incorrectement utilisée en mode de blocage automatique (mode de dispositif de retenue pour enfant). Assurez-vous toujours d'être bien assis et de porter la ceinture de sécurité de façon adéquate afin de bénéficier de toute la protection offerte par la ceinture de sécurité et le coussin gonflable.

NISSAN vous recommande de faire asseoir les enfants de moins de 12 ans à l'arrière et de veiller à ce qu'ils soient bien retenus. NISSAN recommande également l'utilisation d'un dispositif de retenue pour enfant ou d'un rehausseur adéquats et correctement installés sur un siège arrière. Sinon, le capteur de poids du passager et les

capteurs des ceintures de sécurité désactivent le coussin gonflable du passager avant, comme il est indiqué précédemment, pour certains dispositifs de retenue pour enfant conformément aux règlements. Si le dispositif de retenue pour enfant n'est pas fixé ou si le mode de blocage automatique de la ceinture de sécurité (mode de dispositif de retenue pour enfant) n'est pas utilisé adéquatement, le dispositif de retenue pour enfant pourrait se renverser ou se déplacer en cas d'accident ou d'un arrêt brusque. Une telle utilisation pourrait également provoquer le déploiement non programmé du coussin gonflable du passager avant. Consultez la section « Dispositifs de retenue pour enfant » vue précédemment dans ce chapitre pour obtenir les directives d'installation et d'utilisation.

Si le siège du passager avant est inoccupé, le coussin gonflable du passager est conçu pour ne pas se déployer en cas de collision. Toutefois, si des objets assez lourds se trouvent sur le siège, le coussin gonflable peut se déployer en cas de collision, puisque le capteur de poids du passager détecte le poids des objets. D'autres éléments pourraient également déclencher le déploiement du coussin gonflable, tels qu'un enfant se tenant debout sur le siège, ou deux enfants occupant ce même siège, ce qui serait contraire aux directives figurant dans ce manuel. Assurez-

vous que tous les occupants du véhicule sont correctement assis et que les ceintures de sécurité sont bien bouclées.


Le témoin de fonctionnement du coussin gonflable du passager permet de vérifier si le coussin gonflable du passager avant est automatiquement désactivé lorsque le siège est occupé. Le témoin ne s'allume pas lorsque le siège du passager avant est inoccupé.

Si le témoin de fonctionnement du coussin gonflable du passager est allumé (le coussin gonflable est désactivé) et qu'un adulte occupe le siège du passager avant, cet adulte peut être menu, incorrectement assis sur le siège ou peut ne pas porter correctement la ceinture de sécurité.

Si un dispositif de retenue pour enfant doit être utilisé sur le siège avant, le témoin de fonctionnement du coussin gonflable du passager peut s'allumer ou non en fonction de la taille de l'enfant et du type de dispositif de retenue pour enfant utilisé. Si le témoin de fonctionnement est éteint (le coussin gonflable peut se déployer en cas de collision), le dispositif de retenue pour enfant ou la ceinture est peut-être utilisée incorrectement. Dans de rares cas, le témoin de fonctionnement du coussin gonflable du passager demeure éteint même si le coussin gonflable est désactivé.

Dans un tel cas, remplacez le dispositif de retenue pour enfant et assurez-vous que la ceinture est bien bouclée. Sinon, faites asseoir la personne ou l'enfant sur un siège arrière. Si vous avez des questions au sujet du fonctionnement du coussin gonflable du passager, votre concessionnaire peut en confirmer le fonctionnement au moyen d'un outil spécial.

Le témoin de fonctionnement des coussins gonflables et du coussin gonflable du passager demande quelques secondes pour noter le changement de l'état du siège du passager. Par exemple, si un adulte imposant qui occupe le siège du passager avant quitte le véhicule, le témoin de fonctionnement du coussin gonflable du passager s'allume pendant quelques secondes, puis s'éteint. Il s'agit d'une situation normale qui ne révèle pas une défaillance.

Si le dispositif de coussin gonflable du passager avant présente une anomalie, le témoin du coussin gonflable , situé au centre du tableau de bord, clignote. Rendez-vous chez un concessionnaire NISSAN pour faire vérifier le dispositif.

Autres précautions concernant les coussins gonflables avant

AVERTISSEMENT

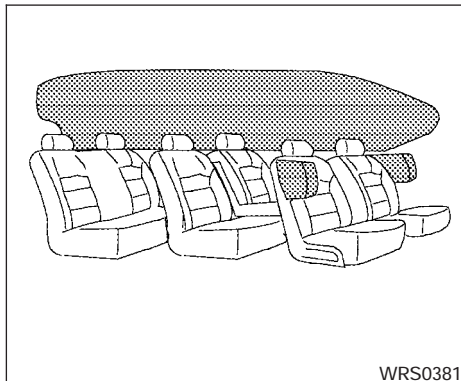
- Ne déposez pas d'objets sur le coussin du volant ou sur la planche de bord. Ne placez pas non plus d'objets entre les occupants et le volant ou la planche de bord. De tels objets pourraient devenir de dangereux projectiles et causer des blessures en cas de déploiement du coussin gonflable avant.
- Plusieurs éléments des coussins gonflables avant seront chauds tout de suite après le déploiement des coussins. N'y touchez pas; vous pourriez vous infliger des brûlures graves.
- Aucune modification non approuvée ne doit être apportée aux composants ou au câblage des coussins gonflables. Ceci vise à empêcher que les coussins gonflables ne se déploient de façon inopinée ou que le dispositif ne soit endommagé.

- N'apportez aucune modification non autorisée au circuit électrique, à la suspension ou à la structure avant de votre véhicule. De telles modifications pourraient nuire au fonctionnement du dispositif de coussins gonflables avant.
- Toute altération des coussins gonflables avant peut entraîner des blessures graves. Ces altérations comprennent les modifications apportées au volant et à la planche de bord, notamment l'installation d'équipement ou d'accessoires sur le rembourrage du volant et sur la planche de bord, ou encore l'ajout de garnitures supplémentaires autour des coussins gonflables.

- La modification ou l'altération du siège du passager avant peut entraîner des blessures graves. Par exemple, ne modifiez pas les sièges avant en ajoutant du tissu ou des garnitures sur le coussin, telles des housses, si ces éléments n'ont pas été conçus spécialement pour permettre le fonctionnement du coussin gonflable. De plus, ne placez aucun objet sous le siège du passager avant ou entre l'assise du siège et le dossier. Ces objets peuvent nuire au fonctionnement du capteur de poids du passager (mancontacteur).
- Aucune modification non approuvée ne doit être apportée aux composants ou au câblage des ceintures de sécurité. De telles modifications pourraient nuire au fonctionnement du dispositif de coussins gonflables. L'altération des ceintures de sécurité peut entraîner des blessures graves.

- **Toute intervention sur les coussins gonflables avant ou à proximité de ceux-ci doit être effectuée par un concessionnaire NISSAN. L'installation de tout équipement électrique doit également être effectuée par un concessionnaire NISSAN. Le câblage du dispositif de protection complémentaire (SRS) ne doit être ni modifié, ni débranché. Le dispositif de coussins gonflables ne doit pas être examiné au moyen de sondes ou d'instruments d'essai électrique non autorisés.**
- **Un pare-brise fissuré doit être remplacé dans les plus brefs délais dans un atelier de réparation qualifié. Un pare-brise fissuré peut nuire au fonctionnement des coussins gonflables.**
- **Les connecteurs du faisceau électrique du dispositif de protection complémentaire (SRS) sont facilement identifiables par leurs couleurs jaune et orange.**

Si vous revendez votre véhicule, nous vous demandons d'informer l'acheteur de la présence du dispositif de coussins gonflables avant et de lui indiquer les chapitres s'y rapportant dans le présent manuel du conducteur.



Coussins gonflables latéraux, rideaux gonflables latéraux et coussins gonflables en cas de renversement (selon l'équipement du véhicule)

Les coussins gonflables latéraux sont situés dans la partie latérale externe du dossier des sièges avant. Les rideaux gonflables latéraux et les coussins gonflables en cas de renversement sont situés dans les trois longerons du toit. Ils ont été conçus pour répondre aux directives facultatives visant à réduire les risques de blessures aux occupants mal assis. **Toutefois, les renseignements, précautions et avertissements stipulés dans le présent manuel**

s'appliquent toujours et doivent être respectés. Les coussins et les rideaux gonflables latéraux et les coussins gonflables en cas de renversement sont conçus pour se déployer en cas de collision latérale de forte intensité. Leur déploiement est toutefois possible si les forces provoquées par un autre type de collision s'assimilent à celles d'une collision latérale grave. Ils sont conçus pour se déployer du côté où le véhicule subit la collision. Il est possible qu'ils ne se déploient pas dans certains types de collisions latérales.

Les rideaux gonflables latéraux et les coussins gonflables en cas de renversement sont également conçus pour se déployer pendant certains types de collisions avec renversement ou dans certaines situations de renversement imminent.

Les dommages au véhicule (ou l'absence de dommages) ne constituent pas nécessairement un indice du bon fonctionnement des coussins ou rideaux gonflables latéraux, et des coussins gonflables en cas de renversement.

Le déploiement d'un des coussins ou rideaux gonflables latéraux est accompagné d'un bruit puissant, suivi d'une émission de fumée. Cette fumée n'est pas nocive et n'indique pas la présence d'un incendie. Il est cependant recommandé d'éviter de l'inhaler, car elle peut causer une irritation de la gorge ainsi qu'une sensation

d'étouffement. Les personnes qui souffrent de problèmes respiratoires doivent respirer de l'air frais dès que possible.

Les coussins gonflables latéraux, lorsqu'ils sont combinés au port des ceintures de sécurité, aident à amortir le choc transmis au thorax des occupants des sièges avant. Les rideaux gonflables latéraux et les coussins gonflables en cas de renversement aident à amortir le choc transmis à la tête des occupants des sièges extérieurs avant et arrière de toutes les rangées de sièges. Ils peuvent contribuer à sauver des vies et à réduire les risques de blessures graves. Cependant, le déploiement d'un coussin ou d'un rideau gonflable latéral peut causer des éraflures ou d'autres types de blessures. Les coussins et rideaux gonflables latéraux, et les coussins gonflables en cas de renversement n'offrent aucune protection à la partie inférieure du corps.

Les ceintures de sécurité doivent être portées correctement. De plus, le conducteur et le passager avant doivent être assis bien droit et aussi loin que possible des coussins gonflables latéraux. Les passagers des sièges arrière doivent être assis aussi loin que possible des moulures des portières et des longerons de toit. Les coussins et les rideaux gonflables latéraux se déploient rapidement pour protéger les occupants. De ce fait, le risque de blessures occasionnées par la force du déploiement des coussins et des

rideaux gonflables latéraux peut être accru si l'occupant du siège se trouve trop près de ces modules ou encore s'il est appuyé contre ces modules au moment du déploiement. Les coussins gonflables latéraux se dégonflent rapidement après la collision.

Cependant, les rideaux gonflables latéraux et les coussins gonflables en cas de renversement demeurent gonflés pendant un court moment.

Les coussins et les rideaux gonflables latéraux et les coussins gonflables en cas de renversement ne peuvent se déployer que lorsque la clé de contact est à la position ON ou START.

Le témoin du coussin gonflable s'allume une fois la clé de contact tournée à la position ON. Si le dispositif est opérationnel, le témoin du coussin gonflable s'éteint après environ sept secondes.

AVERTISSEMENT

- **Ne déposez aucun objet près des dossiers des sièges avant. Ne placez pas non plus d'objets (parapluie, sac, etc.) entre la garniture de la portière avant et le siège avant. De tels objets pourraient devenir de dangereux projectiles et causer des blessures en cas de déploiement du coussin gonflable latéral.**
- **Plusieurs éléments du dispositif des coussins et rideaux gonflables latéraux, et des coussins gonflables en cas de renversement seront chauds tout de suite après le déploiement des coussins et des rideaux. N'y touchez pas; vous pourriez vous infliger des brûlures graves.**
- **Aucune modification non approuvée ne doit être apportée aux composants ou au câblage des coussins gonflables latéraux et des rideaux gonflables. Ceci vise à empêcher que les coussins et rideaux gonflables latéraux ne se déploient de façon inopinée, ou que les dispositifs ne soient endommagés.**

- **N'apportez aucune modification non autorisée au circuit électrique, à la suspension ou aux panneaux latéraux de votre véhicule. De telles modifications pourraient nuire au fonctionnement du dispositif de coussins gonflables frontaux.**
- **L'altération des coussins gonflables latéraux peut entraîner des blessures graves. Par exemple, n'installez pas d'accessoires à proximité du dossier des sièges avant ou des garnitures supplémentaires, telles que des housses de sièges, autour des coussins gonflables latéraux.**
- **Seul un concessionnaire NISSAN peut effectuer une intervention sur les rideaux gonflables ou à proximité de ce dispositif. L'installation de tout équipement électrique doit également être effectuée par un concessionnaire NISSAN. Les faisceaux de câblage du dispositif de protection complémentaire* (SRS) ne doivent être ni modifiés, ni débranchés. Les coussins gonflables latéraux et les rideaux gonflables ne devraient pas être exposés à des sondes ou à des instruments d'essai électrique non autorisés.**

*** Les connecteurs du faisceau électrique du dispositif de protection complémentaire (SRS) sont facilement identifiables par leurs couleurs jaune et orange.**

Si vous revendez votre véhicule, nous vous demandons d'informer l'acheteur de la présence des dispositifs de coussins et de rideaux gonflables latéraux, et de lui indiquer les chapitres s'y rapportant dans le présent Manuel du conducteur.

Ceintures de sécurité à prétendeur (sièges avant)

AVERTISSEMENT

- **Une ceinture de sécurité à prétendeur activée ne peut pas être réutilisée. Elle doit être remplacée au complet, y compris l'enrouleur et la boucle.**
- **Si le véhicule est impliqué dans une collision frontale et si le prétendeur de ceinture de sécurité ne s'est pas activé, faites vérifier le prétendeur et, s'il y a lieu, faites-le remplacer chez votre concessionnaire NISSAN.**

- **Aucune modification non approuvée ne doit être apportée aux composants ou au câblage des ceintures de sécurité à prétendeur. Ceci vise à empêcher que les ceintures de sécurité à prétendeur ne soient activées de façon inopinée ou que leur dispositif ne soit endommagé. L'altération du dispositif des ceintures de sécurité à prétendeur peut entraîner des blessures graves.**
- **Toute intervention sur les prétendeurs de ceintures de sécurité ou à proximité de ceux-ci doit être confiée à un concessionnaire NISSAN. L'installation de tout équipement électrique doit également être effectuée par un concessionnaire NISSAN. Le dispositif de ceintures de sécurité à prétendeur ne devrait pas être examiné au moyen de sondes ou d'instruments d'essai électrique non autorisés.**

- **Si vous devez mettre au rebut un prétendeur de ceinture de sécurité ou envoyer le véhicule à la ferraille, adressez-vous à un concessionnaire NISSAN. Les méthodes correctes de mise au rebut d'un prétendeur de ceinture de sécurité sont indiquées dans le manuel de réparation NISSAN approprié. L'application d'une méthode incorrecte de mise au rebut peut causer des blessures.**


Les ceintures de sécurité à prétendeur des sièges avant s'activent en même temps que les coussins et rideaux gonflables avant. Utilisées conjointement avec l'enrouleur, elles se tendent lorsque le véhicule subit certains types de collisions et aident ainsi à retenir les passagers des sièges avant.

Le prétendeur est intégré au boîtier de l'enrouleur de la ceinture de sécurité. Ces ceintures de sécurité sont utilisées de la même façon que les ceintures classiques.

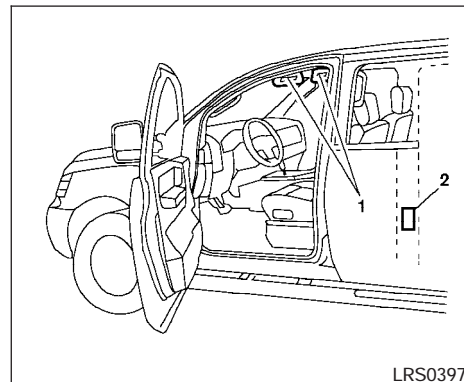
Lorsque la ceinture de sécurité à prétendeur se déclenche, de la fumée est produite et un bruit puissant peut se faire entendre. Cette fumée n'est pas nocive et n'indique pas la présence d'un incendie. Il est cependant recommandé d'éviter de l'inhaler, car elle peut causer une irritation de la gorge ainsi qu'une sensation

d'étouffement. Les personnes qui souffrent de problèmes respiratoires doivent respirer de l'air frais dès que possible.

À la suite du déclenchement des prétendeurs de ceinture de sécurité, les limiteurs de force libèrent la sangle de ceinture, s'il y a lieu, afin de réduire la pression exercée sur le thorax.

Lorsque la clé de contact est tournée à la position ON ou START, le témoin de neutralisation du coussin gonflable  ne s'allume pas, clignote par intermittence ou s'allume pendant sept secondes et demeure allumé si une anomalie est détectée dans le dispositif des prétendeurs. Dans un tel cas, les ceintures de sécurité à prétendeur pourraient ne pas fonctionner correctement. Elles doivent être vérifiées et réparées. Amenez votre véhicule chez le concessionnaire NISSAN le plus proche.

Si vous revendez votre véhicule, nous vous demandons d'informer l'acheteur de la présence des ceintures de sécurité à prétendeur et de lui indiquer les chapitres s'y rapportant dans le présent Manuel du conducteur.



1. Étiquettes d'avertissement concernant les coussins gonflables

Les étiquettes d'avertissement sont situées sur les pare-soleil.

2. Étiquettes d'avertissement concernant les coussins gonflables latéraux (selon l'équipement du véhicule)


L'étiquette d'avertissement est apposée sur le pied milieu du côté passager.

ÉTIQUETTES D'AVERTISSEMENT CONCERNANT LES COUSSINS GONFLABLES

Des étiquettes d'avertissement à propos des coussins gonflables avant, des coussins gonflables latéraux et des coussins gonflables en cas de renversement sont apposées dans le véhicule aux endroits illustrés.



TÉMOIN DU COUSSIN GONFLABLE

Le témoin du coussin gonflable, dénoté par le pictogramme  sur le tableau de bord, signale l'état des circuits des coussins gonflables avant, des coussins gonflables latéraux, des rideaux gonflables latéraux, des coussins gonflables en cas de renversement, de même que des ceintures de sécurité à prétendeur. Les circuits dont l'état est contrôlé par le témoin du coussin gonflable sont les capteurs de diagnostic, le capteur de zone de collision, les capteurs périphériques, le capteur de renversement, les modules des coussins gonflables frontaux et latéraux, les

modules des rideaux gonflables, les ceintures de sécurité à prétendeur de même que tout le câblage connexe.

Lorsque la clé de contact est tournée à la position ON ou START, le témoin du coussin gonflable s'allume pendant environ sept secondes puis s'éteint. Ceci indique que le dispositif est opérationnel.

Les dispositifs des coussins gonflables frontaux, des coussins gonflables latéraux, des rideaux gonflables et des ceintures de sécurité à prétendeur doivent être vérifiés et réparés si l'une des situations suivantes se produit :

- Le témoin du coussin gonflable reste allumé après la période initiale d'environ sept secondes.
- Le témoin du coussin gonflable clignote par intermittence.
- Le témoin du coussin gonflable ne s'allume pas du tout.

La présence d'une de ces situations peut compromettre le fonctionnement des coussins gonflables frontaux et latéraux, des rideaux gonflables latéraux et des ceintures de sécurité à prétendeur. Faites vérifier et réparer ces dispositifs. Amenez votre véhicule chez le concessionnaire NISSAN le plus proche.

AVERTISSEMENT

L'activation du témoin des coussins gonflables peut indiquer que les dispositifs des coussins gonflables frontaux et latéraux, des rideaux gonflables ou des ceintures de sécurité à prétendeur ne fonctionneront pas en cas d'accident. Pour prévenir les blessures potentielles aux occupants, confiez votre véhicule dès que possible à un concessionnaire NISSAN.

Méthode de réparation et de remplacement

Les coussins gonflables frontaux et latéraux, les rideaux gonflables latéraux et les ceintures de sécurité à prétendeur sont conçus pour n'être activés qu'une seule fois. En guise de rappel, à moins qu'il ne soit endommagé, le témoin du coussin gonflable reste allumé après l'activation de l'un ou l'autre de ces dispositifs. La réparation et le remplacement d'un des éléments du dispositif de coussin gonflable ne doivent être confiés qu'à un concessionnaire NISSAN.

Assurez-vous que la personne chargée d'effectuer un entretien sur le véhicule est informée de la présence de coussins gonflables frontaux ou latéraux, de rideaux gonflables latéraux, de ceintures de sécurité à prétendeur et de pièces connexes à ces dispositifs. La clé de contact

doit toujours être gardée à la position LOCK pendant toute intervention effectuée dans le compartiment moteur ou dans l'habitacle.

AVERTISSEMENT

- **Une fois qu'un coussin gonflable frontal, un coussin gonflable latéral ou un rideau gonflable s'est déployé, le module de coussin gonflable ne fonctionne plus et doit être remplacé. De plus, si l'un des coussins gonflables avant se déploie, les ceintures de sécurité à prétendeur activées doivent également être remplacées. Le module de coussin gonflable et le dispositif des ceintures de sécurité à prétendeur doivent être remplacés par un concessionnaire NISSAN. Le module de coussin gonflable et le dispositif de ceintures de sécurité à prétendeur ne peuvent être réparés.**
- **En présence de dommages à la partie avant ou latérale du véhicule, les coussins gonflables frontaux et latéraux ainsi que les rideaux gonflables et le dispositif de ceintures de sécurité à prétendeur doivent faire l'objet d'une inspection par un concessionnaire NISSAN.**

- **Si vous devez mettre au rebut un coussin gonflable ou un prétendeur de ceinture de sécurité, ou envoyer le véhicule à la ferraille, adressez-vous à un concessionnaire NISSAN. Les méthodes correctes de mise au rebut d'un coussin gonflable et d'un prétendeur de ceinture de sécurité sont indiquées dans le manuel de réparation NISSAN approprié. L'application d'une méthode incorrecte de mise au rebut peut causer des blessures.**

MÉMENTO

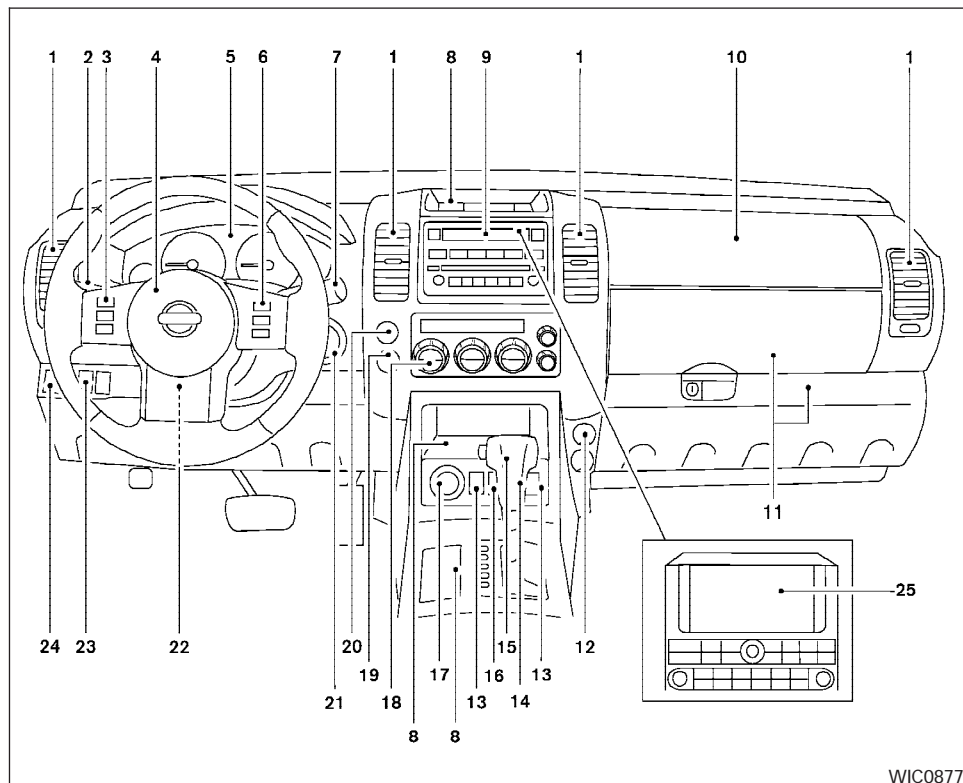
2 Commandes et instruments

Planche de bord.....	2-2	Systèmes de sécurité	2-25
Instruments et indicateurs de bord.....	2-4	Système de sécurité du véhicule	2-25
Indicateur de vitesse et compteur kilométrique.....	2-4	Système antidémarrage du véhicule Nissan.....	2-27
Ordinateur de bord (selon l'équipement du véhicule)	2-6	Commande de lave-glace et d'essuie-glaces de pare-brise	2-28
Compte-tours.....	2-7	Fonctionnement du commutateur.....	2-28
Indicateur de température du liquide de refroidissement.....	2-7	Commande d'essuie-glace et de lave-glace de lunette arrière	2-29
Jauge de carburant	2-8	Interrupteur de dégivreur de lunette arrière et de rétroviseur extérieur (selon l'équipement du véhicule)	2-30
Manomètre de pression d'huile moteur.....	2-9	Interrupteur des phares et des clignotants.....	2-31
Voltmètre.....	2-9	Interrupteur des phares	2-31
Affichage de la température extérieure et de la boussole (selon l'équipement du véhicule).....	2-10	Phares de jour (Canada seulement).....	2-33
Affichage de la température extérieure	2-10	Commande de luminosité de l'éclairage de la planche de bord.....	2-34
Affichage de la boussole	2-11	Commande des clignotants.....	2-34
Témoins et rappels sonores.....	2-14	Interrupteur des phares antibrouillard (selon l'équipement du véhicule)	2-34
Vérification des ampoules	2-14	Interrupteur des feux de détresse.....	2-35
Témoins	2-15	Avertisseur sonore.....	2-36
Témoins	2-20		
Rappels sonores	2-24		

Siège chauffant (selon l'équipement du véhicule)	2-36
Interrupteur de neutralisation de contrôle dynamique du véhicule	2-37
Interrupteur du dispositif d'assistance en descente (HDC) (selon l'équipement du véhicule)	2-38
Prise d'alimentation	2-39
Rangement	2-41
Plateaux de rangement	2-41
Bacs de rangement	2-42
Bac de rangement sous le siège de deuxième rangée	2-43
Compartiment de rangement de la console	2-43
Boîte à gants	2-44
Range-lunettes	2-44
Vide-poches	2-45
Vide-poches de siège	2-45
Porte-tasses	2-46
Espace de rangement de l'aire de chargement	2-48
Crochets pour bagages	2-48
Filets d'arrimage	2-50
Galerie de toit	2-52
Glaces	2-53

Glaces électriques	2-53
Toit ouvrant (selon l'équipement du véhicule)	2-55
Toit ouvrant automatique	2-55
Éclairage intérieur	2-57
Lampes individuelles (selon l'équipement du véhicule)	2-58
Lampes de lecture	2-58
Éclairage de l'aire de chargement	2-59
Télécommande universelle HomeLink ^{MD} (selon l'équipement du véhicule)	2-59
Programmation de la télécommande universelle HomeLink ^{MD}	2-60
Programmation de la télécommande HomeLink ^{MD} pour le Canada	2-61
Utilisation de la télécommande universelle HomeLink ^{MD}	2-61
Diagnostic des problèmes de programmation	2-61
Suppression de la programmation des touches HomeLink ^{MD}	2-62
Reprogrammation d'une seule touche HomeLink ^{MD}	2-62
Si votre véhicule est volé	2-62

PLANCHE DE BORD



1. Aérateurs (p. 4-12)
2. Commutateur des phares, phares antibrouillard (selon l'équipement du véhicule) et clignotants (p. 2-31)
3. Commande de volant de la chaîne audio (selon l'équipement du véhicule) (p. 4-49)
4. Coussin gonflable avant du côté conducteur, avertisseur sonore (p.1-49, p. 2-36)
5. Instruments, jauges et témoins (p. 2-4, p 2-14)
6. Commande principale, commande de réglage du régulateur de vitesse (p.5-17)
7. Commande de lave-glace et d'essuie-glace de pare-brise et de lunette arrière (p. 2-28, p. 2-29)
8. Rangement (p. 2-41)
9. Commandes de la chaîne audio (p.4-25)
10. Coussin gonflable avant du côté passager (p. 1-49)
11. Boîte à gants supérieure et inférieure (p. 2-44)
12. Prise d'alimentation (p. 2-39)

WIC0877

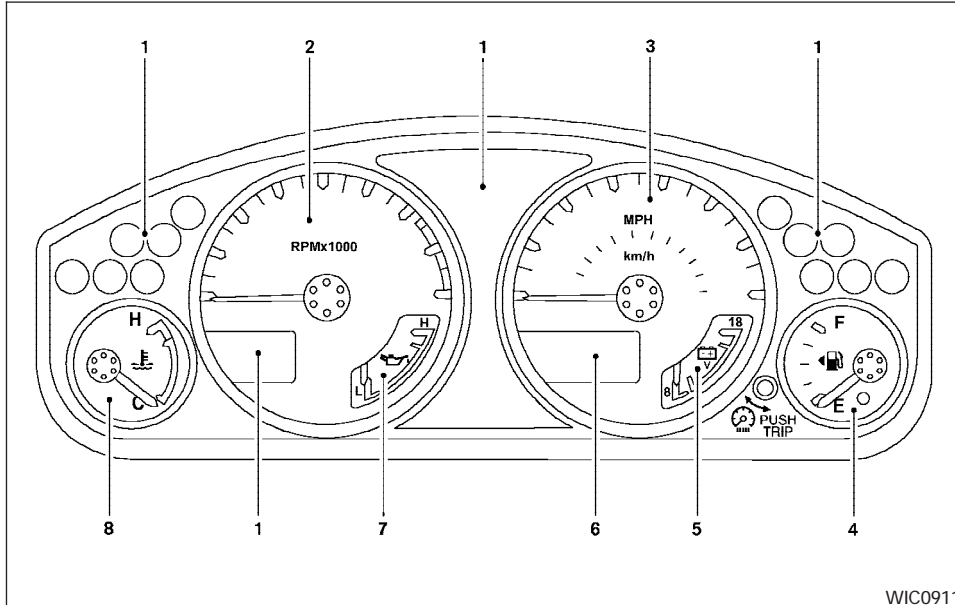
13. Interrupteur chauffant (selon l'équipement du véhicule) (p. 2-36)
14. Interrupteur du dispositif d'assistance en descente (selon l'équipement du véhicule) (p. 2-38)
15. Levier sélecteur (p. 5-12)
16. Interrupteur de neutralisation du système de contrôle dynamique du véhicule (p. 2-37)
17. Interrupteur de passage en mode 4 roues motrices (selon l'équipement du véhicule) (p. 5-20)
18. Commandes de température (p. 4-13, p. 4-21)
19. Témoin de fonctionnement du coussin gonflable du passager (p. 1-59)
20. Interrupteur des feux de détresse (p. 2-35)
21. Contacteur d'allumage (p. 5-9)
22. Commande du volant inclinable (p.3-13)
23. Interrupteur de réglage de position de pédales (selon l'équipement du véhicule) (p. 3-14)
24. Commandes des rétroviseurs extérieurs (p. 3-17)

25. Commande du dispositif d'aide à la navigation* (selon l'équipement du véhicule) (p. 4-2)

* Consultez le Mode d'emploi du système de navigation (selon l'équipement du véhicule).

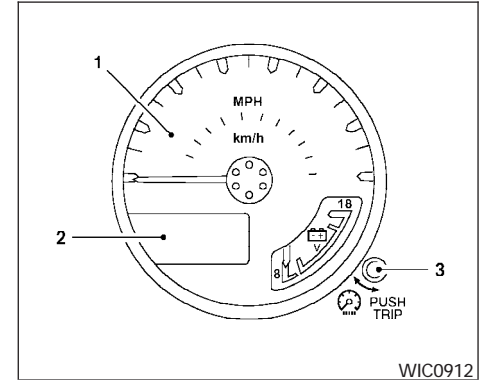
Reportez-vous à la page indiquée entre parenthèses pour obtenir les détails de fonctionnement.

INSTRUMENTS ET INDICATEURS DE BORD



1. Témoins d'avertissement ou de fonctionnement
2. Compte-tours
3. Indicateur de vitesse
4. Jauge de carburant
5. Voltmètre
6. Compteur kilométrique, compteur journalier double, ordinateur de bord (selon l'équipement du véhicule)
7. Manomètre de pression d'huile moteur
8. Indicateur de température du liquide de refroidissement

2-4 Commandes et instruments



1. Indicateur de vitesse
2. Affichage du compteur kilométrique, compteur journalier double
3. Touche de modification

INDICATEUR DE VITESSE ET COMPTEUR KILOMÉTRIQUE

Indicateur de vitesse

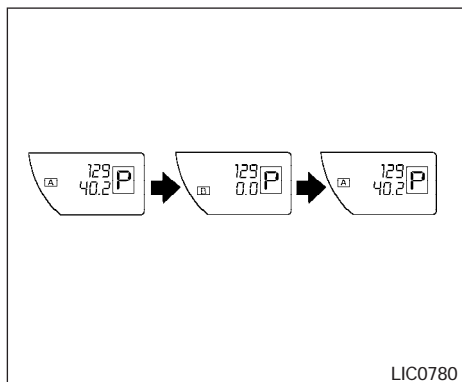
L'indicateur de vitesse affiche la vitesse du véhicule en kilomètres à l'heure (km/h) et en milles à l'heure (mi/h).

Compteur kilométrique et compteur journalier double

Le compteur kilométrique et le compteur journalier double s'affichent lorsque le contacteur d'allumage est à la position ON.

Le compteur kilométrique indique la distance totale parcourue par le véhicule.

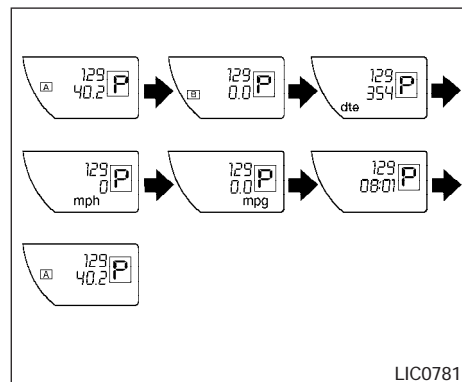
Le compteur journalier double permet d'enregistrer la distance parcourue au cours de voyages individuels.



Avec compteur journalier double Modification de l'affichage

Si votre véhicule est muni d'un compteur journalier double, enfoncez le bouton de changement de mode pour afficher les modes suivants :

Trajet **A** → Trajet **B** → Trajet **A**



Avec l'ordinateur de bord

Si votre véhicule est muni d'un ordinateur de bord, enfoncez le bouton de changement de mode pour afficher les modes suivants :

Trajet **A** → Trajet **B** → Autonomie de carburant → Vitesse moyenne → Consommation moyenne de carburant → Temps du trajet → Trajet **A**

Pour obtenir de plus amples renseignements, reportez-vous à la section « Ordinateur de bord », plus loin dans ce chapitre.

Pour les véhicules avec dispositif d'aide à la navigation, consultez la section « Utilisation de la touche TRIP » du chapitre « Écran d'affichage, système de chauffage, de climatisation et chaîne audio » plus loin dans ce manuel.

Réinitialisation du compteur journalier

Pour réinitialiser le compteur journalier, enfoncez la touche de modification pendant plus d'une seconde.

ORDINATEUR DE BORD (selon l'équipement du véhicule)

L'information relative à l'ordinateur de bord apparaît à l'affichage de l'indicateur de vitesse. L'affichage indique tous les modes de l'ordinateur de bord successivement lorsque le contacteur d'allumage est tourné à la position ON, puis indique le mode choisi avant que le contacteur ne soit tourné à la position OFF.

Une fois le contact établi, vous pouvez sélectionner l'un des modes de l'ordinateur de bord en appuyant sur le bouton de changement de mode de l'ordinateur de bord. Vous pouvez choisir parmi les modes suivants :

Autonomie de carburant (DTE – en kilomètres ou en milles)

Le mode Autonomie (DTE) évalue la distance pouvant être parcourue avant qu'un ravitaillement ne soit nécessaire. L'autonomie de carburant fait l'objet de calculs constants, qui se basent sur la quantité de carburant présente dans le réservoir et la consommation de carburant en cours.

Les renseignements apparaissant à l'affichage sont mis à jour toutes les 30 secondes.

Le mode Autonomie (DTE) comprend un avertisseur de faible autonomie. Lorsque le niveau de carburant est bas, le mode DTE est automatiquement sélectionné et les chiffres clignotent pour attirer l'attention du conducteur. Pour retourner au mode sélectionné avant que cet avertissement ne s'affiche, appuyez sur le bouton de changement de mode. L'avertissement du mode DTE continue de clignoter jusqu'à ce que du carburant soit ajouté dans le réservoir du véhicule.

Lorsque le niveau de carburant chute encore plus bas, le mode d'autonomie de carburant affiche la mention « (---) ».

NOTA :

- **La distance évaluée par le mode d'autonomie de carburant peut demeurer affichée après le ravitaillement si la**

quantité de carburant qui a été ajoutée pendant que le contact était coupé est peu importante.

- **L'information affichée par le mode d'autonomie de carburant peut changer lorsque vous prenez des virages ou que vous gravissez des pentes, puisque le carburant présent dans le réservoir se déplace.**

Vitesse moyenne (km/h ou mi/h)

Le mode de vitesse moyenne indique la vitesse moyenne du véhicule depuis la dernière réinitialisation. Pour réinitialiser cette information, enfoncez le bouton de changement de mode pendant plus d'une seconde. Les renseignements apparaissant à l'affichage sont mis à jour toutes les 30 secondes. La mention (----) s'affiche pendant les 30 premières secondes suivant une réinitialisation.

Consommation moyenne de carburant (L/100 km ou mi/gal.)

Le mode de consommation moyenne de carburant indique la consommation moyenne depuis la dernière réinitialisation. Pour réinitialiser cette information, enfoncez le bouton de changement de mode pendant plus d'une seconde. Les renseignements apparaissant à l'affichage sont mis à jour toutes les 30 secondes. À la suite d'une

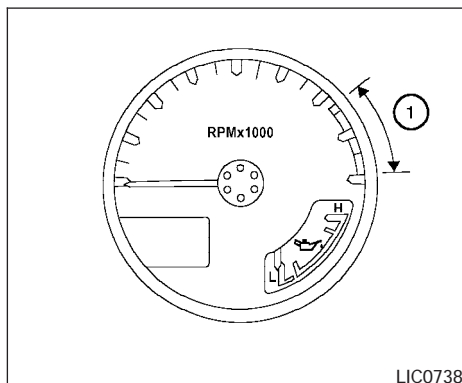
réinitialisation, la mention « (----) » s'affiche pendant environ les 500 premiers mètres (1/3 mi).

Temps du trajet

Le mode de temps du trajet indique le temps écoulé depuis la dernière réinitialisation. Pour réinitialiser le temps écoulé, enfoncez le bouton de changement de mode pendant plus d'une seconde.

Réinitialisation de l'ordinateur de bord

Enfoncez le bouton de changement de mode pendant plus de trois secondes pour réinitialiser tous les modes sauf pour le trajet A et l'autonomie de carburant.

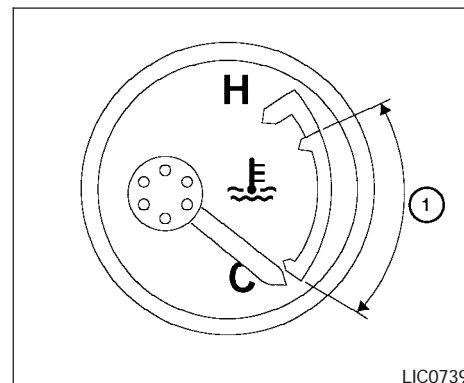


COMPTE-TOURS

Le compte-tours indique le régime du moteur en tours par minute (tr/min). Ne laissez pas le régime du moteur atteindre la zone rouge ①.

⚠ MISE EN GARDE

Lorsque l'aiguille du compte-tours (régime du moteur) s'approche de la zone rouge, passez à un rapport supérieur. Vous pouvez causer de graves dommages au moteur si vous persistez à le faire tourner lorsque l'aiguille se trouve dans la zone rouge.



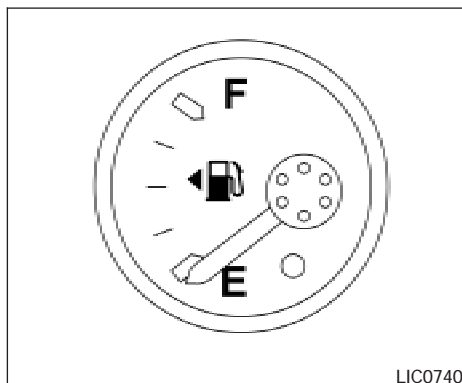
INDICATEUR DE TEMPÉRATURE DU LIQUIDE DE REFROIDISSEMENT

Cet indicateur affiche la température du liquide de refroidissement du moteur. La température normale lorsque l'aiguille de l'indicateur se trouve dans la zone indiquée ①.

La température du liquide de refroidissement est fonction de la température extérieure et des conditions de conduite.

MISE EN GARDE

Si l'aiguille de l'indicateur de température du liquide de refroidissement se rapproche de la zone chaude (H) au bout de la plage normale, ralentissez afin de permettre au liquide de refroidir. Si l'aiguille de l'indicateur dépasse la plage normale, arrêtez le véhicule dès qu'il est possible et sécuritaire de le faire. Si vous continuez de rouler alors que le moteur surchauffe, vous risquez d'endommager gravement le moteur. Pour obtenir de plus amples renseignements sur les mesures à prendre immédiatement, consultez la section « Si le moteur surchauffe » du chapitre « En cas d'urgence » du présent manuel.



JAUGE DE CARBURANT


La jauge de carburant indique le niveau **approximatif** de carburant dans le réservoir.

Les freinages, les virages, les accélérations ainsi que la conduite dans une pente peuvent faire bouger légèrement l'aiguille de la jauge.

L'aiguille de la jauge descend jusqu'au repère E (vide) lorsque la clé de contact est tournée à la position OFF.

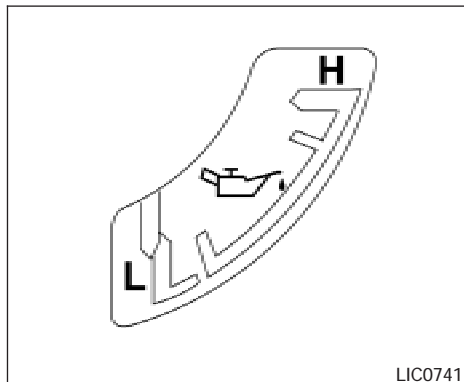
Le témoin de bas niveau de carburant s'allume lorsque le réservoir ne contient plus qu'une faible quantité de carburant.

Remplissez le réservoir de carburant de votre véhicule avant que l'aiguille de la jauge n'atteigne le repère E (vide).

Le pictogramme  indique que la trappe du réservoir de carburant du véhicule se trouve du côté conducteur.

MISE EN GARDE

- En cas de panne sèche, le témoin d'anomalie (MIL) ^{SERVICE ENGINE SOON} peut s'allumer. Faites le plein dès que possible. Le témoin ^{SERVICE ENGINE SOON} devrait s'éteindre après quelques cycles de démarrage. Si le témoin reste allumé, faites inspecter le véhicule par un concessionnaire NISSAN.
- Pour obtenir de plus amples renseignements, consultez la section « Témoin d'anomalie (MIL) » plus loin dans le présent chapitre.

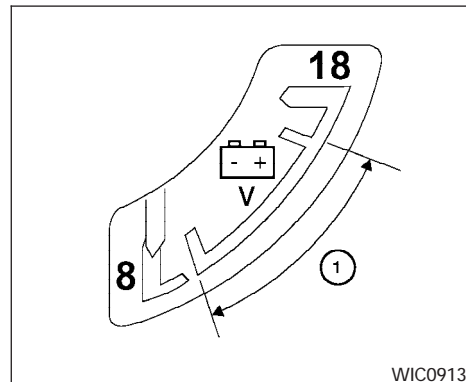


MANOMÈTRE DE PRESSION D'HUILE MOTEUR

Le manomètre indique la pression d'huile du circuit de lubrification du moteur pendant que le moteur tourne. Lorsque le régime moteur est élevé, la pression d'huile moteur est aussi élevée. Lorsqu'il est bas, le manomètre indique une pression d'huile basse.

MISE EN GARDE

- Cet indicateur n'est pas conçu pour indiquer que le niveau d'huile moteur est bas. Utilisez la jauge pour vérifier le niveau d'huile. (Consultez la section « Huile moteur » dans le chapitre « Entretien et interventions du propriétaire ».)
- Si l'aiguille de l'indicateur ne correspond pas à une pression d'huile moteur adéquate, rendez-vous chez un concessionnaire NISSAN pour y faire vérifier votre véhicule. Le fait de continuer à conduire le véhicule dans de telles circonstances peut endommager gravement le moteur.



VOLTMÈTRE



Lorsque la clé de contact est tournée à la position ON, le voltmètre indique la tension de la batterie. Lorsque le moteur tourne, il indique la tension de l'alternateur.

Lorsque le moteur est lancé, l'aiguille descend sous la plage normale. Si l'aiguille ne se situe pas dans la plage des valeurs normales (entre 11 V et 15 V) ① lorsque le moteur tourne, cela peut indiquer une anomalie du système de charge de votre véhicule. Rendez-vous chez un concessionnaire NISSAN pour faire vérifier le dispositif.

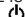
AFFICHAGE DE LA TEMPÉRATURE EXTÉRIEURE ET DE LA BOUSSOLE (selon l'équipement du véhicule)

Ce dispositif offre les fonctions suivantes :


- mesure du magnétisme terrestre et indication du cap directionnel du véhicule;
- indication de la température de l'air extérieur.

Le contacteur d'allumage se trouvant en position ON, appuyez sur le bouton  ou  tel que décrit dans le tableau ci-après pour activer diverses fonctions du rétroviseur intérieur automatique anti-blouissement.

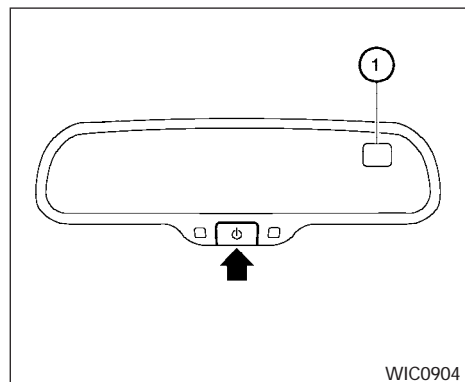
Type A

Enfoncez le bouton  pendant environ :	Fonction : (Appuyez de nouveau sur le bouton pendant une seconde pour modifier les paramètres)
Une seconde	Activation-désactivation de l'affichage de la direction indiquée par la boussole et de la température extérieure.
Cinq secondes	Affichage de la température extérieure en degrés Celsius ou en degrés Fahrenheit
8 secondes	Activation-désactivation du rétroviseur intérieur automatique anti-blouissement et de son témoin
11 secondes	La zone de déclinaison peut être modifiée pour corriger les lectures de compas erronées.
13 secondes	La boussole passe en mode d'étalonnage.

Type B



Enfoncez le bouton  pendant environ :	Fonction : (Appuyez de nouveau sur le bouton pendant une seconde pour modifier les paramètres)
Une seconde	Activation-désactivation de l'affichage de la direction indiquée par la boussole et de la température extérieure.
3 secondes	Affichage de la température extérieure en degrés Fahrenheit ou en degrés Celsius.
8 secondes	La zone de déclinaison peut être modifiée pour corriger les lectures de compas erronées.
10 secondes	La boussole passe en mode d'étalonnage.

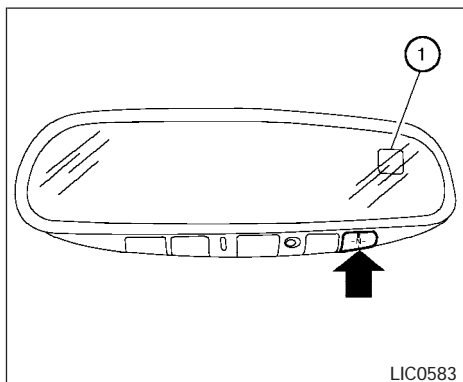
Consultez la rubrique « Rétroviseur intérieur automatique anti-blouissement » de la section « Vérifications et réglages avant le démarrage » pour obtenir des renseignements au sujet de la fonction d'anti-blouissement automatique.



Type A



AFFICHAGE DE LA TEMPÉRATURE EXTÉRIEURE

Lorsque la clé de contact est à la position ON, appuyez sur la touche  ou  pendant environ une seconde pour activer ou désactiver l'affichage ① de la température extérieure et de la direction indiquée par la boussole.




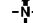
LIC0583

Type B

- Pour passer des degrés Fahrenheit au degrés Celsius, maintenez le bouton  enfoncé pendant environ 5 secondes, ou le bouton  pendant environ 3 secondes, jusqu'à ce que l'affichage clignote. Appuyez de nouveau sur le bouton pour passer des degrés Celsius aux degrés Fahrenheit.
- Si la température extérieure se situe entre 60 °C (140 °F) et 90 °C (194 °F), l'affichage indique 60 °C (140 °F). Si la température est supérieure à 90 °C (194 °F), l'affichage indique « SC ».

- Si la température extérieure se situe entre -40 °C (-40 °F) et -51 °C (-60 °F), l'affichage indique -40 °C (-40 °F). Si la température est inférieure à -51 °C (-60 °F), l'affichage indique « OC ».
- Le capteur de température extérieure est situé à l'avant du radiateur. L'état de la route, la chaleur du moteur, la direction du vent et d'autres conditions de conduite peuvent affecter le fonctionnement du capteur. Celui-ci peut donc indiquer une température différente de la température extérieure réelle ou de celle affichée sur divers panneaux.

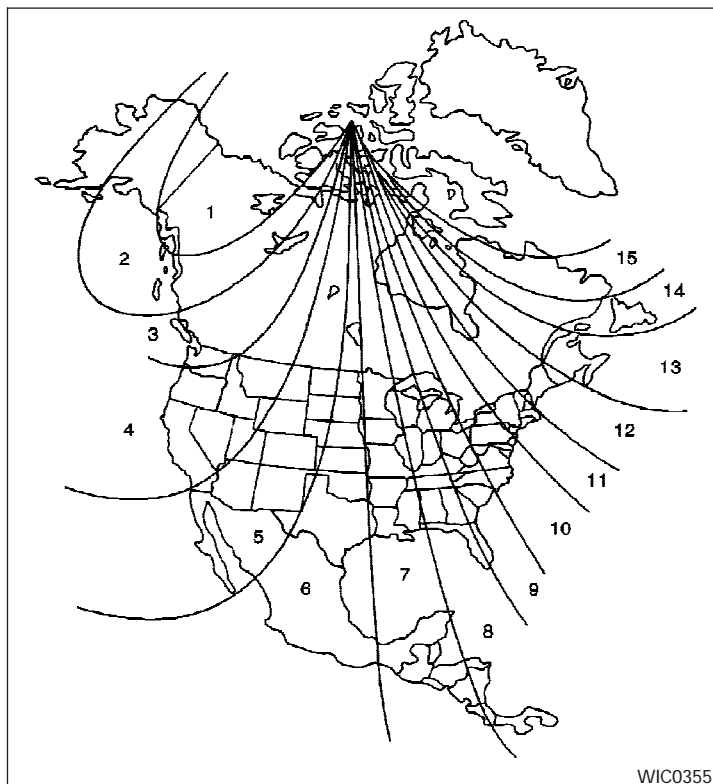
AFFICHAGE DE LA BOUSSOLE

Lorsque la clé de contact est à la position ON, appuyez sur la touche  ou  pendant environ une seconde pour activer ou désactiver l'affichage ① de la température extérieure et de la direction indiquée par la boussole. L'affichage indique le cap du véhicule.

N : Nord
E : Est
S : Sud
W : Ouest

Si la boussole affiche « CAL », vous devez étalonner la boussole en effectuant, à moins de 8 km/h (5 mi/h), trois cercles complets avec votre véhicule.



Vous pouvez également étalonner la boussole en conduisant votre véhicule en effectuant votre trajet quotidien. La boussole sera étalonnée une fois que vous aurez complété trois cercles.





2-12 Commandes et instruments

Procédure de modification de la déclinaison



La différence entre le nord magnétique et le nord géographique porte le nom de déclinaison. Dans certaines régions, cette différence peut être suffisamment grande pour entraîner des lectures de boussole erronées. Si cela se produit, vous pouvez régler la boussole en fonction de la déclinaison de votre zone, si nécessaire.

1. Maintenez le bouton  enfoncé pendant environ 11 secondes, ou le bouton  enfoncé pendant environ 8 secondes. Le numéro de la zone utilisée par la boussole s'affiche à l'écran. Relâchez le bouton.
2. Localisez votre emplacement actuel sur la carte des zones de déclinaison (reportez-vous à l'illustration).

3. Appuyez plusieurs fois sur le bouton  ou  pour parcourir les numéros de zone jusqu'à ce que le numéro voulu apparaisse à l'affichage. Lorsque vous avez sélectionné un numéro de zone, l'affichage indique une direction de boussole en moins de quelques secondes.

Affichage erroné de la direction












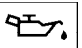

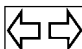


L'affichage de la boussole comporte une fonction de correction automatique. Si la direction affichée est incorrecte, suivez cette procédure.

1. Lorsque l'affichage est activé, maintenez le bouton  enfoncé pendant environ 13 secondes, ou le bouton  enfoncé pendant environ 10 secondes. L'icône « CAL », sur l'écran de la direction indiquée par la boussole, s'allume alors.
2. Étalonnez la boussole en effectuant trois cercles complets à une vitesse maximale de 8 km/h (5 mi/h).
3. L'affichage devrait revenir à la normale après cette manœuvre.

MISE EN GARDE

- **N'installez pas de porte-skis, antenne, etc. qui se fixent au véhicule au moyen d'aimants. Ces articles nuisent au fonctionnement de la boussole.**
- **Pour le nettoyage du rétroviseur, utilisez un essuie-tout ou un autre produit semblable sur lequel vous aurez appliqué un nettoyant pour verre. Ne vaporisez pas le nettoyant pour verre directement sur le rétroviseur, car le liquide risquerait de s'infiltrer dans le boîtier du rétroviseur.**





TÉMOINS ET RAPPELS SONORES

ABS	ou 	Témoin du freinage antiblocage		Témoin de basse pression des pneus		Témoin de faisceaux route (bleu)
A/T OIL TEMP		Témoin de température d'huile pour boîte de vitesses automatique		Témoin de bas niveau de liquide de lave-glace		Témoin du dispositif d'assistance en descente (HDC) (selon l'équipement du véhicule)
ATP		Témoin de stationnement de boîte de vitesses automatique (modèles 4x4)		Témoin et carillon des ceintures de sécurité	SERVICE ENGINE SOON	Témoin d'anomalie (MIL)
BRAKE	ou 	Témoin des freins		Témoin du coussin gonflable	O/D OFF	Témoin de neutralisation de la surmultipliée
		Témoin de charge	P	Témoin de position de la boîte de vitesses automatique		Témoin de sécurité
		Témoin de portière ouverte	CRUISE	Témoin de commande principale du régulateur de vitesse	SLIP	Témoin SLIP (témoin de dérapage)
		Témoin de pression d'huile moteur	SET	Témoin de commande de réglage du régulateur de vitesse	4LO	Témoin de position de gamme 4LO de la boîte de transfert (modèle 4x4)
4WD		Témoin d'anomalie du mode 4 roues motrices (modèle 4x4)		Témoin de passage en mode quatre roues motrices (modèle 4x4)		Témoins des clignotants et des feux de détresse
		Témoin de bas niveau de carburant		Témoin de fonctionnement de coussin gonflable du passager avant	VDC OFF	Témoin de neutralisation du système de contrôle dynamique du véhicule

VÉRIFICATION DES AMPOULES

Lorsque toutes les portières sont fermées, serrez le frein de stationnement et tournez la clé de contact à la position ON sans démarrer le moteur. Les témoins suivants s'allument :

2-14 Commandes et instruments

, **BRAKE** ou , , **SERVICE ENGINE SOON**,  **4WD**



Les témoins suivants s'allument brièvement, puis s'éteignent :

ABS ou , , **SLIP**, , **VDC OFF**, **4LO**, 

Si l'un des témoins mentionnés ne s'allume pas, il est possible que son ampoule soit brûlée ou qu'un des circuits électriques de

votre véhicule soit ouvert. Faites réparer le système électrique de votre véhicule dès que possible.


TÉMOINS

 ou  Témoin des freins à antiblocage

L'activation de ce témoin pendant que le moteur tourne peut indiquer une anomalie de l'antiblocage de votre véhicule. Rendez-vous chez un concessionnaire NISSAN pour faire vérifier le dispositif.

En cas d'anomalie du dispositif, l'antiblocage des freins est inopérant, mais le système de freinage standard de votre véhicule demeure fonctionnel.

Si le témoin s'allume pendant que vous conduisez, communiquez avec un concessionnaire NISSAN pour demander que les réparations nécessaires soient effectuées.



 Témoin de température d'huile pour boîte de vitesses automatique

Ce témoin s'allume lorsque la température de l'huile pour boîte de vitesses automatique est trop élevée. Si le témoin s'allume pendant la conduite, réduisez la vitesse du véhicule aussitôt

qu'il est possible et prudent de le faire, et ce, jusqu'à ce que le témoin s'éteigne.

MISE EN GARDE

Le fait de continuer à conduire le véhicule lorsque le témoin de température d'huile de la boîte de vitesses automatique est allumé peut endommager la boîte de vitesses.

 Témoin de stationnement de boîte de vitesses automatique (modèles )

AVERTISSEMENT

- Si le témoin ATP est allumé, la position P de la boîte de vitesses automatique ne peut être engagée et la boîte de transfert est au point mort.
- Lorsque vous stationnez le véhicule, assurez-vous que le témoin de sélection 4WD est allumé et que le frein de stationnement est serré. Si le levier sélecteur de la boîte de transfert n'est pas placé en position 2WD, AUTO, 4H ou 4LO, le véhicule risque de se déplacer inopinément et de causer des blessures graves ou des dommages importants.

- **Quatre roues motrices sur demande :** pour éteindre le témoin ATP, déplacez à nouveau le sélecteur 4WD à la position 2WD, 4H ou 4LO alors que le levier sélecteur de la transmission automatique est à la position P et que le témoin ATP est allumé) et que le témoin de fonctionnement de stationnement est allumé. (Avant de régler le sélecteur 4WD à la position 4LO, déplacez le levier sélecteur de la boîte de vitesses automatique à la position N, puis replacez-le à la position P et assurez-vous que le témoin de fonctionnement de stationnement est éteint.)

- **Quatre roues motrices permanent** : Le témoin d'avertissement peut s'allumer si la clé de contact est à la position ON et si le levier sélecteur de la boîte de vitesses automatique est mis en position P alors que le sélecteur de la boîte de transfert est déplacé du mode 4H au mode 4LO. Pour éteindre le témoin de fonctionnement de stationnement qui s'allume, réglez à nouveau le commutateur 4WD à la position 2WD, AUTO, 4H ou 4LO. (Avant de régler le commutateur 4WD à la position 4LO ou de le déplacer de la position 4LO à la position 4H, placez le levier sélecteur de transmission automatique à la position N.) Placez le levier sélecteur à la position P et assurez-vous que le témoin de commutateur 4WD est allumé et que le témoin de fonctionnement de stationnement est éteint.

Ce témoin indique que la boîte de vitesses automatique n'est pas en fonction de stationnement. Si le levier sélecteur de la boîte de transfert n'est pas placé dans une position de marche alors que le levier de la boîte de vitesses automatique est en position P, la boîte de vitesses débrayera et les roues ne seront pas bloquées.

BRAKE ou  Témoin des freins

Les circuits du frein de stationnement et des freins de conduite sont reliés à ce témoin.

Témoin de frein de stationnement

Quand on met le contact, le témoin s'allume si le frein de stationnement est serré.

Témoin de niveau bas du liquide de frein

Quand on met le contact, le témoin s'allume pour nous avertir que le niveau du liquide de frein est bas. S'il s'allume alors que le moteur tourne et que le frein de stationnement n'est pas serré, immobilisez votre véhicule et prenez les mesures suivantes :

1. Vérifiez le niveau de liquide de frein. Ajoutez la quantité de liquide de frein requise. Consultez la section « Liquide de frein » du chapitre « Entretien et interventions du propriétaire » du présent manuel.
2. Si le niveau du liquide de frein est bon, rendez-vous chez un concessionnaire NISSAN pour faire vérifier le système d'avertissement de votre véhicule.

AVERTISSEMENT

- Si le témoin des freins est allumé, cela peut indiquer une défaillance du circuit de freinage. La conduite du véhicule peut alors être dangereuse. Si vous jugez que vous pouvez poursuivre votre route sans danger, conduisez prudemment jusqu'à la station-service la plus proche pour y faire effectuer les réparations nécessaires. Sinon, faites remorquer votre véhicule.
- Le fait d'enfoncer la pédale de frein lorsque le moteur est à l'arrêt ou que le niveau de liquide de frein est bas peut prolonger la distance de freinage et la course de la pédale ainsi que l'effort requis pour freiner.
- Si le niveau du liquide de frein se situe sous le repère MINIMUM ou MIN du réservoir de liquide de frein, ne conduisez pas le véhicule tant que le circuit de freinage n'a pas été inspecté par un concessionnaire NISSAN.



Témoin de charge

L'activation de ce témoin pendant que le moteur tourne peut indiquer une anomalie du système de charge de votre véhicule. Coupez le contact et vérifiez la courroie de l'alternateur de votre véhicule. Si la courroie est desserrée, brisée ou manquante, ou si le témoin demeure allumé, adressez-vous immédiatement à un concessionnaire NISSAN.

MISE EN GARDE

- **Ne mettez pas à la masse les accessoires en les branchant directement à la cosse de la batterie. Vous court-circuiteriez ainsi le dispositif de commande à variation de tension et la batterie pourrait ne pas se charger complètement. Consultez la section « Dispositif de commande à variation de tension » du chapitre « Entretien et interventions du propriétaire » plus loin dans ce manuel.**
- **Ne conduisez pas votre véhicule si la courroie de l'alternateur est desserrée, rompue ou manquante.**



Témoin de portière ouverte

Ce témoin s'allume lorsqu'une des portières du véhicule est mal fermée et que la clé de contact est à la position ON.



Témoin de pression d'huile moteur

Ce témoin s'allume lorsque la pression d'huile moteur du véhicule est basse. Si ce témoin clignote ou s'allume en présence de conditions de conduite normales, immobilisez votre véhicule dans un endroit sûr en bordure de la route, coupez le contact **immédiatement** et appelez un concessionnaire NISSAN ou un autre atelier de réparation agréé.

Le témoin de pression d'huile moteur n'est pas conçu pour indiquer un bas niveau d'huile. Utilisez la jauge pour vérifier le niveau d'huile. Consultez la section « Huile moteur » du chapitre « Entretien et interventions du propriétaire » du présent manuel.

MISE EN GARDE

Le fait de laisser le moteur tourner alors que le témoin de pression d'huile moteur est allumé peut très rapidement provoquer de graves dommages au moteur. De tels dommages ne sont pas couverts par la garantie. Mettez le moteur à l'arrêt dès qu'il vous est possible de le faire en toute sécurité.

4WD

Témoin d'anomalie du mode 4 roues motrices (modèle)

Le témoin des quatre roues motrices s'allume lorsque le contacteur d'allumage est tourné à la position ON. Il s'éteint peu après que le moteur ait été démarré.

Si le moteur ou le véhicule ne fonctionne pas correctement, le témoin reste allumé ou clignote. Consultez la section « Témoin des quatre roues motrices » du chapitre « Démarrage et conduite ».

MISE EN GARDE

- **Si le témoin s'allume ou clignote pendant la conduite, faites inspecter votre véhicule dès que possible par un concessionnaire NISSAN.**

- **N'utilisez pas les modes 4H et 4LO lorsque vous conduisez sur des chaussées pavées et sèches. Si le témoin des quatre roues motrices s'allume alors que vous conduisez sur des chaussées sèches :**
 - **En position 4H, déplacez le commutateur de boîte de transfert de 4WD à 2WD.**
 - **En position 4LO, pour les modèles à quatre roues motrices tous modes, immobilisez le véhicule, maintenez la pédale de frein enfoncée, mettez la boîte de vitesses au point mort puis déplacez la commande de mode 4 roues motrices en position 2WD.**
 - **En position 4LO, pour les modèles à quatre roues motrices à temps partiel, immobilisez le véhicule, maintenez la pédale de frein enfoncée, mettez la boîte de vitesses au point mort, puis déplacez la commande de mode 4 roues motrices en position 2WD.**
- **Faites vérifier votre véhicule par un concessionnaire NISSAN dès que possible si le témoin demeure allumé à la suite des manœuvres décrites précédemment.**



Témoin de bas niveau de carburant

Ce témoin s'allume lorsque le réservoir de carburant de votre véhicule ne contient plus qu'une faible quantité de carburant. Faites le plein dès que possible et, de préférence, avant que l'aiguille de la jauge de carburant n'atteigne le repère E (vide). **Lorsque l'aiguille de la jauge atteint le repère E (vide), le réservoir de carburant de votre véhicule ne contient plus qu'une petite réserve de carburant.**



Témoin de basse pression des pneus

Votre véhicule est doté d'un système de surveillance de la pression des pneus qui surveille la pression de tous les pneus, sauf le pneu de secours.

Le témoin d'avertissement de basse pression des pneus signale une basse pression des pneus ou indique que le système de surveillance de la pression des pneus ne fonctionne pas correctement.

Après l'établissement du contact, le témoin s'allume pendant environ une seconde.

Avertissement de basse pression des pneus

Le témoin s'allume pendant la conduite si une basse pression des pneus est détectée. Si vous choisissez l'écran de pression de gonflage des pneus (selon l'équipement du véhicule), vous verrez apparaître le message d'avertissement PNEU À PLAT. La pression de chaque pneu est aussi affichée.

Lorsque le témoin d'avertissement de basse pression des pneus s'allume, immobilisez le véhicule et réglez la pression des pneus à la pression de gonflage à froid indiquée sur l'étiquette des pneus et d'information sur la charge pour éteindre le témoin.

Pour plus de détails, consultez la rubrique « Système de surveillance de la pression des pneus » dans la section « Démarrage et conduite » et « Système de surveillance de la pression des pneus » dans la section « En cas d'urgence ».

Anomalies du système de surveillance de la pression des pneus :

Si le système de surveillance de la pression des pneus ne fonctionne pas correctement, le témoin d'avertissement de basse pression des pneus clignote pendant environ une minute à l'établissement du contact. Le témoin demeure allumé

après une minute. Rendez-vous chez un concessionnaire NISSAN pour faire vérifier le dispositif.

Pour plus de détails, consultez la rubrique « Système de surveillance de la pression des pneus » dans la section « Démarrage et conduite ».

AVERTISSEMENT

- **Si le témoin ne s'allume pas lorsque le contacteur d'allumage est tourné à la position ON, faites vérifier votre véhicule par un concessionnaire NISSAN dès que possible.**

- **Si le témoin s'allume pendant la conduite, évitez les manœuvres de braquage et les freinages brusques, ralentissez, rangez-vous en un endroit sécuritaire, puis immobilisez le véhicule dès que possible. Votre véhicule pourrait subir des dommages importants et vous pourriez avoir un accident entraînant des blessures graves. Vérifiez la pression de tous les pneus. Effectuez un réglage de pression À FROID, tel que spécifié sur l'étiquette des pneus et d'information sur la charge, pour ainsi désactiver le témoin d'avertissement de basse pression. Si, après avoir réglé la pression des pneus, le témoin demeure allumé pendant la conduite, il se peut qu'un des pneus soit à plat. Si vous avez fait une crevaison, montez la roue de secours dès que possible.**
- **Lorsqu'une roue de secours est installée ou qu'une roue est remplacée, la pression des pneus ne s'affiche pas et le système de surveillance de la pression des pneus ne fonctionne pas. Communiquez avec votre concessionnaire NISSAN dès que possible pour procéder au remplacement des pneus ou à la réinitialisation du système.**

MISE EN GARDE

- **Le système de surveillance de la pression des pneus ne remplace pas la vérification régulière de la pression de vos pneus. Vérifiez régulièrement la pression des pneus de votre véhicule.**
- **Si le véhicule roule à moins de 26 km/h (16 mi/h), le système de surveillance de la pression des pneus pourrait ne pas fonctionner correctement.**
- **Assurez-vous que des pneus de la taille spécifiée sont installés correctement aux quatre roues de votre véhicule.**



Témoin de bas niveau de liquide de lave-glace

Ce témoin s'allume lorsque le niveau de liquide de lave-glace est bas. Ajoutez la quantité de liquide de lave-glace requise. Reportez-vous à la section « Liquide de lave-glace », dans le chapitre « Entretien et interventions du propriétaire » du présent manuel.



Témoin et carillon des ceintures de sécurité

Ce témoin et ce carillon s'activent pour rappeler aux occupants du véhicule de boucler leur ceinture. Le témoin s'allume dès que la clé de contact

est tournée à la position ON ou START et reste allumé jusqu'à ce que le conducteur ait bouclé sa ceinture. Au même moment, le carillon commence à sonner pendant environ six secondes, à moins que le conducteur ne boucle sa ceinture.

Le témoin des ceintures de sécurité peut aussi s'allumer si la ceinture de sécurité du passager avant n'est pas bouclée lorsque le siège du passager avant est occupé (selon l'équipement du véhicule). Pendant cinq secondes après l'établissement du contact, le système n'allume pas le témoin associé au passager avant.

Pour connaître les précautions concernant l'utilisation des ceintures de sécurité, reportez-vous à la section « Ceintures de sécurité » du chapitre « Sécurité – Sièges, ceintures de sécurité et dispositif de protection complémentaire ».



Témoin du coussin gonflable

Lorsque la clé de contact est tournée à la position ON ou START, le témoin du coussin gonflable s'allume pendant environ sept secondes, puis s'éteint. Ceci indique que le dispositif est opérationnel.

Si une des conditions suivantes se présente, vous devez vous rendre chez un concessionnaire NISSAN pour faire réparer les dispositifs des coussins gonflables avant, des coussins gonflables latéraux (selon l'équipement du véhi-

cule), des rideaux gonflables latéraux, des coussins gonflables en cas de renversement et des ceintures de sécurité à prétendeur de votre véhicule :

- Le témoin du coussin gonflable reste allumé après la période initiale d'environ sept secondes.
- Le témoin du coussin gonflable clignote par intermittence.
- Le témoin du coussin gonflable ne s'allume pas du tout.

Le dispositif de retenue complémentaire (coussins gonflables) et les ceintures de sécurité à prétendeur risquent de mal fonctionner s'ils n'ont pas été vérifiés et réparés. Pour obtenir de plus amples renseignements, reportez-vous à la section « Dispositif de protection complémentaire » du chapitre « Sécurité – Sièges, ceintures de sécurité et dispositif de protection complémentaire » du présent manuel.

AVERTISSEMENT

L'activation du témoin des coussins gonflables pourrait indiquer que les coussins gonflables frontaux ou latéraux, les rideaux gonflables ou les coussins gonflables de protection en cas de renversement (selon l'équipement du véhicule), de même que les ceintures de sécurité à prétendeur ne fonctionneront pas en cas d'accident. Pour prévenir les blessures potentielles aux occupants, confiez votre véhicule dès que possible à un concessionnaire NISSAN.

TÉMOINS



Témoin de position de la boîte de vitesses automatique

Le témoin indique la position du levier sélecteur de la boîte de vitesses automatique lorsque la clé de contact est tournée à la position ON. Consultez la section « Conduite du véhicule » du chapitre « Démarrage et conduite » du présent manuel.



Témoin de commande principale du régulateur de vitesse

Ce témoin s'allume lorsque le commutateur principal du régulateur de vitesse est enfoncé. Il

s'éteint lorsque le commutateur principal est enfoncé de nouveau. L'activation de ce témoin indique que le régulateur de vitesse est en fonction.

SET Témoin de commande de réglage du régulateur de vitesse

Ce témoin s'allume lorsque le régulateur de vitesse commande la vitesse du véhicule. Si le témoin clignote pendant que le moteur de votre véhicule tourne, cela peut indiquer une anomalie du régulateur de vitesse. Rendez-vous chez un concessionnaire NISSAN pour faire vérifier le dispositif.



Témoin de passage en mode quatre roues motrices (modèle **4x4**)


Le témoin devrait s'éteindre après une seconde lorsque le contacteur d'allumage est tourné à la position ON.

Pendant que le moteur tourne, le témoin de passage en mode 4 roues motrices indiquera la position du sélecteur de passage en mode 4 roues motrices.

Le témoin de passage en mode 4 roues motrices peut clignoter au moment du changement d'un mode d'entraînement à un autre.



Témoin de fonctionnement de coussin gonflable du passager avant

Le témoin de neutralisation de coussin gonflable du passager avant () s'allume et le coussin gonflable du passager avant est désactivé en fonction de l'utilisation faite du siège du passager avant.

Pour obtenir de plus amples renseignements sur le témoin de neutralisation du coussin gonflable du passager avant, consultez la section « Coussin gonflable du passager avant et témoin de neutralisation », au chapitre « Sécurité – Sièges, ceintures de sécurité et dispositifs de protection complémentaires » de ce manuel.



Témoin de faisceaux route (bleu)

Ce témoin bleu s'allume lorsque les faisceaux route sont allumés et s'éteint lorsque les feux de croisement sont sélectionnés.

Le témoin des faisceaux route s'allume également lorsque le signal de dépassement est activé.



Témoin de fonctionnement du dispositif d'assistance en descente (HDC) (selon l'équipement du véhicule)

Après l'établissement du contact, ce témoin s'allume brièvement, puis s'éteint.

Le témoin s'allume lorsque le dispositif d'assistance en descente entre en fonction.

Si l'interrupteur du dispositif d'assistance en descente est en position de marche et si le témoin clignote, le dispositif ne s'est pas engagé.

Si le témoin ne s'allume pas ou s'il clignote lorsque l'interrupteur du dispositif d'assistance en descente est en position de marche, il est probable que le dispositif ne fonctionne pas correctement. Rendez-vous chez un concessionnaire NISSAN pour faire vérifier le dispositif.


Pour obtenir de plus amples renseignements, consultez la section « Interrupteur du dispositif d'assistance en descente », plus loin dans ce chapitre, et « Dispositif d'assistance en descente » du chapitre « Démarrage et conduite » de ce manuel.



Témoin d'anomalie (MIL)

Un témoin d'anomalie qui s'allume ou qui clignote pendant que le moteur tourne peut indiquer une anomalie du dispositif antipollution.



Ce même témoin peut également s'allumer si le bouchon du réservoir de carburant est desserré ou manquant, ou si le réservoir de carburant de votre véhicule est presque vide. Assurez-vous que le bouchon du réservoir de carburant de votre véhicule a bien été revissé et que le réservoir contient au moins 11,4 litres (3 gallons US) de carburant.

Le témoin  devrait s'éteindre après quelques cycles de conduite s'il n'existe aucune autre anomalie du dispositif antipollution.

Si ce témoin demeure allumé pendant 20 secondes, puis clignote pendant 10 secondes alors que le moteur ne tourne pas, le véhicule n'est pas prêt à subir un contrôle d'inspection et d'entretien du dispositif antipollution. Consultez la section « Préparation aux contrôles d'inspection et d'entretien » au chapitre « Données techniques et information au consommateur » du présent manuel.

Fonctionnement

Le témoin d'anomalie s'allume lorsque l'une des situations suivantes se produit :

- Le témoin d'anomalie s'allume – une défectuosité du dispositif antipollution a été décelée. Vérifiez le bouchon du réservoir de carburant. Si le bouchon du réservoir de carburant est desserré ou manquant, serrez-le ou installez-le et poursuivez votre route. Le témoin  doit s'éteindre après quelques cycles de conduite. Si le témoin  reste allumé, rendez-vous chez un concessionnaire NISSAN pour y faire inspecter votre véhicule. Il n'est pas nécessaire de faire remorquer votre véhicule pour vous rendre chez le concessionnaire.
- Le témoin d'anomalie clignote – un raté d'allumage du moteur susceptible d'endommager le dispositif antipollution de votre véhicule a été décelée. Pour éviter les dommages au dispositif antipollution de votre véhicule ou pour réduire la gravité de ceux-ci :
 - ne conduisez pas à une vitesse supérieure à 72 km/h (45 mi/h);
 - évitez les accélérations et les décélérations brusques;
 - évitez les pentes très raides;
 - autant que possible, réduisez la charge transportée ou remorquée par votre véhicule.

Il est possible que le témoin d'anomalie cesse de clignoter et demeure allumé. Rendez-vous chez un concessionnaire NISSAN pour faire inspecter votre véhicule. Il n'est pas nécessaire de faire remorquer votre véhicule pour vous rendre chez le concessionnaire.

MISE EN GARDE

Le fait de continuer à conduire le véhicule en omettant de faire inspecter ou réparer (s'il y a lieu) le dispositif antipollution peut compromettre la maniabilité du véhicule et sa consommation de carburant, et accroître les risques de dommages au dispositif antipollution.

O/D
OFF

Témoin de neutralisation de la surmultipliée

Ce témoin s'allume lorsque la surmultipliée est désactivée.

L'interrupteur de surmultipliée commande la fonction de surmultipliée de la boîte de vitesses automatique.

Consultez la section « Conduite du véhicule » du chapitre « Démarrage et conduite » du présent manuel.



Témoin de sécurité

Ce témoin clignote lorsque le contacteur d'allumage se trouve à la position LOCK, OFF ou ACC. Ce témoin indique que le dispositif de sécurité du véhicule est fonctionnel.

Pour obtenir de plus amples renseignements, consultez la section « Dispositif de sécurité », plus loin dans le présent chapitre.



Témoin SLIP (témoin de dérapage)

Ce témoin clignote lorsque le dispositif d'antipatinage limite le patinage des roues. Le clignotement de ce témoin peut indiquer des conditions de dérapage. Le cas échéant, adaptez votre conduite en conséquence.

Il s'allume également lorsque vous tournez la clé de contact à la position ON. Il s'éteint après deux secondes si le dispositif est fonctionnel. Si le témoin ne s'allume pas ou ne s'éteint pas, faites inspecter le dispositif d'antipatinage de votre véhicule chez un concessionnaire NISSAN.

Si la batterie est déposée ou déchargée, le dispositif d'antipatinage se désactive et le témoin de dérapage ne s'éteint pas dans les deux secondes suivant l'établissement du contact. Pour réinitialiser le dispositif, exécutez la procédure de réinitialisation. Consultez la section « Dispositif de

contrôle dynamique du véhicule » du chapitre « Démarrage et conduite » du présent manuel.

Si le témoin ne s'éteint pas après la procédure de réinitialisation, rendez-vous chez un concessionnaire NISSAN pour faire vérifier le dispositif d'antipatinage de votre véhicule.

4LO

Témoin de position de gamme 4LO de la boîte de transfert (modèle)

Le témoin devrait s'éteindre après une seconde lorsque le contacteur d'allumage est tourné à la position ON.

Ce témoin s'allume lorsque le sélecteur de passage en mode 4 roues motrices est mis à la position 4LO alors que la clé de contact à la position ON.

La boîte de transfert peut subir des dommages si vous réglez le sélecteur de passage pendant la conduite.

Assurez-vous que le témoin de position de gamme 4LO de la boîte de transfert s'allume lorsque vous réglez le sélecteur de passage en mode 4 roues motrices à 4LO.

Le témoin de passage en mode 4 roues motrices peut clignoter pendant le passage d'un mode d'entraînement à un autre.

Système à quatre roues motrices tous modes (selon l'équipement du véhicule)

Si l'interrupteur de passage en mode 4 roues motrices est réglé en position 4LO et si le témoin clignote, arrêtez le véhicule, conduisez lentement vers l'avant et le témoin s'allumera.

Pour passer de la position 4H à celle de 4LO, maintenez la pédale de frein enfoncée, mettez la boîte de vitesses au point mort puis poussez et tournez la commande de mode 4 roues motrices en position 4LO ou 4H.

Vous ne pouvez pas déplacer la commande de mode 4 roues motrices entre les positions 4H et 4LO à moins que le véhicule soit immobilisé, que la boîte de vitesses soit au point mort et que la pédale de frein soit enfoncée.

Système à quatre roues motrices à prise temporaire (selon l'équipement du véhicule)

Le témoin 4LO doit arrêter de clignoter et demeurer allumé ou s'éteindre avant le passage d'un rapport de la boîte de vitesses. Si le levier sélecteur de la boîte de vitesses est placé hors de la position de point mort alors que le témoin 4LO clignote, le véhicule pourrait se déplacer de façon inopinée.

Pour passer de la position 4H à celle de 4LO, maintenez la pédale de frein enfoncée, mettez la boîte de vitesses au point mort puis poussez et tournez la commande de mode 4 roues motrices en position 4LO ou 4H.

Vous ne pouvez pas déplacer la commande de mode 4 roues motrices entre les positions 4H et 4LO à moins que le véhicule soit immobilisé, que la boîte de vitesses soit au point mort et que la pédale de frein soit enfoncée.




Témoins des clignotants et des feux de détresse

Le témoin gauche ou droit (selon le cas) clignote lorsque la commande de clignotant est activée.

Les deux témoins clignotent lorsque l'interrupteur des feux de détresse est enfoncé.



Témoin de neutralisation du système de contrôle dynamique du véhicule

Ce témoin s'allume lorsque l'interrupteur de neutralisation du système de contrôle dynamique du véhicule est réglé à OFF (hors fonction), que la boîte de transfert est en position 4LO (modèle ) ou lorsque le système de contrôle dynamique du véhicule ne fonctionne pas

correctement. Pour indiquer que le dispositif de contrôle dynamique du véhicule ne fonctionne pas.

Pour rétablir le fonctionnement normal du dispositif, appuyez de nouveau sur l'interrupteur du dispositif de contrôle dynamique du véhicule ou faites redémarrer le moteur. Consultez la section « Dispositif de contrôle dynamique du véhicule » du chapitre « Démarrage et conduite » du présent manuel.

Le témoin du dispositif de contrôle dynamique du véhicule s'allume également lorsque vous tournez le contacteur d'allumage à la position ON. Il s'éteint après deux secondes si le dispositif est fonctionnel. Si le témoin reste allumé ou s'il s'allume en même temps que le témoin SLIP pendant la conduite, faites vérifier ce dispositif chez un concessionnaire NISSAN.

Si la batterie est déposée ou déchargée, le dispositif d'antipatinage se désactive et le témoin de dérapage ne s'éteint pas dans les deux secondes suivant l'établissement du contact. Pour réinitialiser le dispositif, exécutez la procédure de réinitialisation. Consultez la section « Dispositif de contrôle dynamique du véhicule » du chapitre « Démarrage et conduite » du présent manuel.

Si le témoin ne s'éteint pas après la procédure de réinitialisation, rendez-vous chez un concession-

naire NISSAN pour faire vérifier le dispositif d'antipatinage de votre véhicule.

Il est possible que le fonctionnement du dispositif de contrôle dynamique du véhicule entraîne une légère vibration ou des bruits lorsque vous démarrez le véhicule ou que vous accélérez. Il s'agit là d'une situation normale.

RAPPELS SONORES

Signal d'avertissement des indicateurs d'usure de plaquettes de freins

Les indicateurs d'usure de plaquettes de freins peuvent émettre un signal d'avertissement. Lorsqu'une plaquette de frein avant doit être remplacée, l'indicateur d'usure correspondant émet un bruit de frottement strident pendant la conduite, et ce, que la pédale de frein soit enfoncée ou non. Faites vérifier les freins de votre véhicule dès que possible si les indicateurs d'usure des freins émettent un tel bruit.

Carillon de rappel de clé dans le contacteur d'allumage

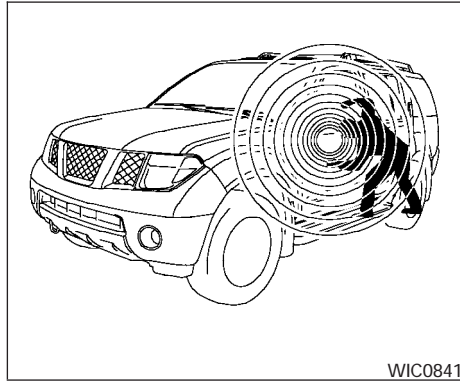
Un carillon retentit si vous ouvrez la portière du conducteur alors que la clé se trouve dans le contacteur d'allumage. Retirez la clé du contacteur d'allumage avant de quitter votre véhicule.

SYSTÈMES DE SÉCURITÉ

Carillon de rappel des phares allumés

Si les phares ou les feux de stationnement du véhicule sont allumés et si le contacteur est tourné à la position OFF, un carillon retentit lorsque vous ouvrez la portière du conducteur.

Éteignez les phares avant de quitter votre véhicule.



Votre véhicule possède deux types de systèmes de sécurité :

- Système de sécurité du véhicule
- Système antidémarrage du véhicule NISSAN

SYSTÈME DE SÉCURITÉ DU VÉHICULE

Des signaux d'alarme visuels et sonores retentissent si quelqu'un ouvre les portières lorsque le dispositif de sécurité du véhicule est armé. Il ne s'agit toutefois pas d'un dispositif à détection de mouvement s'activant en cas de déplacement du véhicule ou en présence de vibration.

Le dispositif sert à décourager les voleurs, mais il ne saurait empêcher le vol du véhicule ni interdire dans tous les cas le vol d'éléments intérieurs ou extérieurs. Verrouillez toujours votre véhicule, même si vous le garez pour un instant. Ne laissez jamais vos clés dans le contacteur et verrouillez toujours le véhicule si vous le laissez sans surveillance. Faites attention à l'environnement et garez-vous dans des zones aussi sûres et bien éclairées que possible.



De nombreux dispositifs proposés dans les boutiques d'accessoires automobiles et magasins spécialisés offrent une protection supplémentaire, comme des verrous d'accessoire, des éléments d'identification ou des dispositifs de repérage. Votre concessionnaire NISSAN peut également vous offrir ce type de dispositif. Vérifiez auprès de votre société d'assurance si vous pouvez bénéficier de réductions liées à l'installation de ces différents dispositifs antivols.

Activation du dispositif de sécurité de votre véhicule




1. Fermez toutes les glaces et le hayon vitré. **(Le système peut être activé même si les glaces sont ouvertes. Le hayon vitré doit toutefois être fermé.)**
2. Retirez la clé du contacteur d'allumage.

3. Fermez toutes les portières. Verrouillez toutes les portières. Les portières peuvent être verrouillées au moyen de la clé, de l'interrupteur de verrouillage électrique des portières ou de la télécommande.

Fonctionnement de la télécommande

- Enfoncez le bouton  de la télécommande. Toutes les portières se verrouillent. Les feux de détresse clignotent deux fois et l'avertisseur sonore émet un bip pour confirmer le verrouillage de toutes les portières.
- Si la touche  est enfoncée alors que les portières sont déjà toutes verrouillées, les feux de détresse clignotent deux fois et l'avertisseur sonore émet un bip pour indiquer que les portières sont déjà verrouillées.


L'avertisseur sonore peut émettre un bip ou rester silencieux. Consultez la section « Mise au silence de l'avertisseur sonore » (véhicules sans dispositif d'aide à la navigation) du chapitre « Vérifications et réglages avant le démarrage » ou « Systèmes électroniques du véhicule » (véhicules avec dispositif d'aide à la navigation) du chapitre « Écran d'affichage, système de chauffage, de climatisation et chaîne stéréo ».

4. Assurez-vous que le témoin  s'allume. Le témoin  demeure allumé pendant environ 30 secondes. Cela indique que le dispositif de sécurité du véhicule est préactivé. Le dispositif est automatiquement activé après environ 30 secondes. Le témoin  commence alors à clignoter une fois toutes les trois secondes. Si, pendant la période de 30 secondes au cours de laquelle le dispositif est préactivé, une portière est déverrouillée au moyen de la clé ou de la télécommande ou si la clé de contact est tournée à la position ACC ou ON, le dispositif ne pourra pas s'activer.

- **Il est possible que le dispositif ne s'active pas si la clé est tournée lentement pendant le verrouillage de la portière. De plus, si la clé est tournée au-delà de la position verticale vers la position de déverrouillage, le dispositif peut se désactiver une fois la clé retirée. Si le témoin n'est pas resté allumé pendant 30 secondes, déverrouillez la portière et verrouillez-la de nouveau.**
- **Même lorsque le conducteur et des passagers se trouvent dans le véhicule, le dispositif s'active si toutes les portières sont fermées et verrouillées, et si la clé de contact est à la position OFF.**

Activation du dispositif de sécurité du véhicule


L'alarme déclenchée par le dispositif de sécurité du véhicule implique les éléments suivants :

- Les phares clignotent et l'avertisseur sonore retentit par intermittence.
- L'alarme s'éteint automatiquement après environ 50 secondes. Par contre, si quelque chose ou quelqu'un entre en contact avec le véhicule, elle s'active de nouveau. L'alarme est neutralisée si vous déverrouillez une des portières avec la clé du véhicule ou si vous appuyez sur le bouton  de la télécommande.

L'alarme s'active si :

- une portière est ouverte sans utiliser la clé ou la télécommande (même si la portière est déverrouillée à l'aide de la commande de verrouillage intérieure ou de l'interrupteur de verrouillage électrique des portières).
- le hayon vitré est ouvert sans déverrouiller le hayon.

Neutralisation de l'alarme

L'alarme ne s'arrête que si vous ouvrez une des portières avec la clé du véhicule ou si vous appuyez sur le bouton  de la télécommande.

SYSTÈME ANTIDÉMARRAGE DU VÉHICULE NISSAN

Le dispositif antidémarrage du véhicule Nissan empêche le démarrage du moteur sans clé programmée.

Si on se sert d'une clé NVIS programmée et que le moteur refuse quand même de démarrer (par exemple, en présence d'interférences causées par une autre clé programmée, par un dispositif pour poste de péage automatisé ou par un dispositif de paiement automatique se trouvant sur votre porte-clés), procédez comme suit :

1. Laissez le contacteur d'allumage à la position ON pendant environ cinq secondes.
2. Tournez-le ensuite à la position OFF ou LOCK et attendez environ 10 secondes.
3. Recommencez les étapes 1 et 2.
4. Tentez de nouveau de faire démarrer le moteur au moyen de votre clé programmée NVIS tout en tenant le dispositif (ayant causé des interférences) à l'écart.

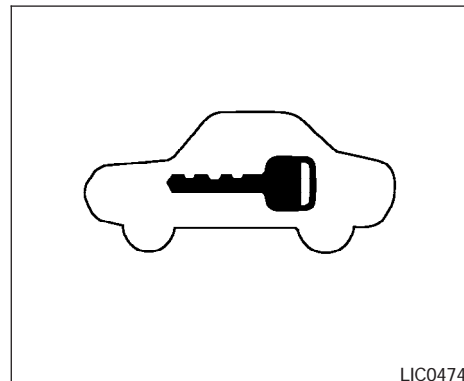
Si le moteur refuse toujours de démarrer, NISSAN vous recommande de placer votre clé NVIS programmée sur un autre porte-clés afin d'éviter les interférences causées par les autres dispositifs.

Énoncé de l'article 15 des règlements de la FCC concernant les dispositifs antidémarrage du véhicule NISSAN

Ce dispositif est conforme à l'article 15 des règlements de la FCC et au règlement RSS-210 d'Industrie Canada. Son utilisation est soumise aux conditions suivantes :

(1) Ce dispositif ne doit causer aucune interférence nuisible, et (2) il doit accepter toutes les interférences, y compris celles qui peuvent l'activer de façon inopinée.

TOUTE MODIFICATION D'UN DISPOSITIF NON CONFORME AUX NORMES DE LA PARTIE RESPONSABLE PEUT ANNULER LE DROIT DE L'UTILISATEUR DE DISPOSER D'UN TEL ÉQUIPEMENT.



LIC0474

Témoin de sécurité

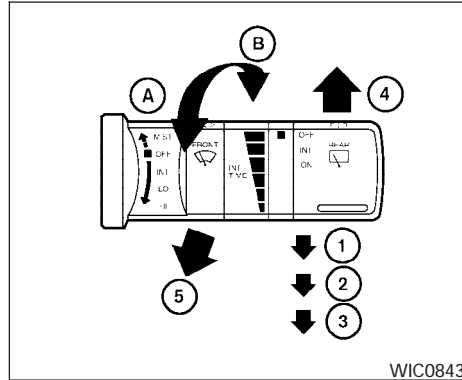
Le témoin de sécurité clignote lorsque le contacteur d'allumage se trouve à la position LOCK, OFF ou ACC. Cette fonction indique que le système antidémarrage du véhicule NISSAN est en état de marche.

Quand on met le contact et que le témoin reste allumé, cela indique une anomalie du système antidémarrage du véhicule NISSAN.

Si le témoin reste allumé ou que le moteur ne démarre pas, rendez-vous chez un concessionnaire NISSAN pour faire réparer le système antidémarrage du véhicule NISSAN dès que possible. Veuillez appor-

COMMANDE DE LAVE-GLACE ET D'ESSUIE-GLACES DE PARE-BRISE

ter toutes vos clés programmées lorsque vous vous présentez chez un concessionnaire NISSAN pour faire réparer ce système.



FONCTIONNEMENT DU COMMUTATEUR

Les essuie-glaces et le lave-glace de pare-brise fonctionnent lorsque le contacteur d'allumage est à la position ON.

Poussez le levier vers le bas pour actionner les essuie-glaces aux réglages suivants :

- ① Intermittent – le fonctionnement intermittent se règle en tournant le bouton vers **A** (cycles plus longs) ou **B** (cycles plus courts). Les cycles d'intermittence sont également fonction de la vitesse du véhicule. (Par exemple, si la vitesse du véhicule est élevée, les cycles d'intermittence seront plus courts.)

NOTA :

Vous pouvez activer ou désactiver la fonction des essuie-glaces asservis à la vitesse pour les véhicules équipés du dispositif d'aide à la navigation. Consultez la section « Systèmes électroniques du véhicule » du chapitre « Écran d'affichage, chauffage et climatiseur et chaîne stéréo » plus loin dans le présent manuel.

- ② Basse vitesse (LO) — les essuie-glaces fonctionnent en continu à basse vitesse
- ③ Haute vitesse (HI) — les essuie-glaces fonctionnent en continu à haute vitesse

Poussez le levier vers le haut **4** pour obtenir un seul cycle de balayage.

Pour activer le lave-glace **5**, tirez le levier vers vous. Les essuie-glaces exécuteront également plusieurs cycles de balayage.

⚠ AVERTISSEMENT

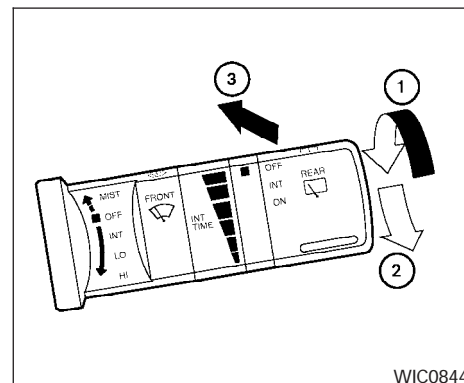
Lorsque la température est inférieure au point de congélation, le liquide de lave-glace risque de geler sur le pare-brise et de vous obstruer la vue, ce qui peut entraîner un accident. Faites fonctionner le dégivreur pour réchauffer le pare-brise avant de le nettoyer.

⚠ MISE EN GARDE

- N'actionnez pas le lave-glace pendant plus de 30 secondes.
- N'actionnez pas le lave-glace si le réservoir de liquide de lave-glace est vide.
- Ne remplissez pas le réservoir de liquide de lave-glace avec des concentrés non dilués. Les éclaboussures de certains concentrés de liquide de lave-glace au méthanol peuvent tacher la calandre de façon permanente pendant le remplissage du réservoir de liquide de lave-glace.

- Mélangez le concentré de liquide de lave-glace avec de l'eau conformément aux recommandations du fabricant avant de verser le mélange dans le réservoir de liquide de lave-glace de votre véhicule. N'effectuez pas ce mélange dans le réservoir même.

COMMANDE D'ESSUIE-GLACE ET DE LAVE-GLACE DE LUNETTE ARRIÈRE



L'essuie-glace et le lave-glace de lunette arrière ne fonctionnent que lorsque le contact est mis.

Tournez la commande dans le sens des aiguilles d'une montre (à partir de la position OFF) pour actionner l'essuie-glace.

- ① Fonctionnement intermittent (INT) – fonctionnement intermittent (non réglable)
- ② Fonctionnement continu (ON) – fonctionnement continu à basse vitesse

Poussez la commande vers l'avant ③ pour actionner le lave-glace. Les essuie-glaces exécuteront également plusieurs cycles de balayage.

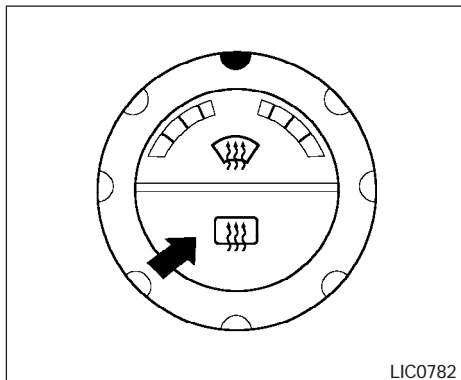
⚠ AVERTISSEMENT

Lorsque la température est inférieure à 0 °C (32 °F), le liquide de lave-glace risque de geler sur la vitre et de vous obstruer la vue. Faites fonctionner le désembueur pour réchauffer la lunette arrière avant d'utiliser le lave-glace arrière.

⚠ MISE EN GARDE

- N'actionnez pas le lave-glace pendant plus de 30 secondes.
- N'actionnez pas le lave-glace si le réservoir de liquide de lave-glace est vide.
- Ne remplissez pas le réservoir de liquide de lave-glace avec des concentrés non dilués. Les éclaboussures de certains concentrés de liquide de lave-glace au méthanol peuvent tacher la calandre de façon permanente pendant le remplissage du réservoir de liquide de lave-glace.
- Mélangez le concentré de liquide de lave-glace avec de l'eau conformément aux recommandations du fabricant avant de verser le mélange dans le réservoir de liquide de lave-glace de votre véhicule. N'effectuez pas ce mélange dans le réservoir même.

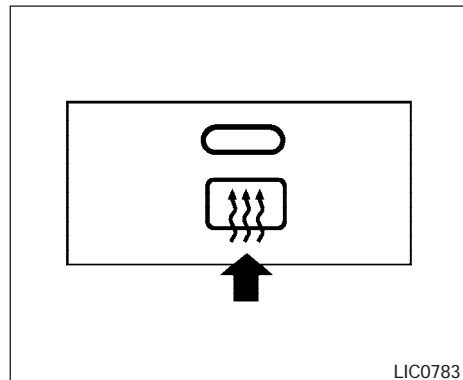
INTERRUPTEUR DE DÉGIVREUR DE LUNETTE ARRIÈRE ET DE RÉTROVISEUR EXTÉRIEUR (selon l'équipement du véhicule)



Type A

Pour dégivrer la lunette arrière et les rétroviseurs extérieurs (selon l'équipement du véhicule), faites démarrer le moteur et appuyez sur l'interrupteur de dégivrage de lunette arrière. Le témoin de dégivreur de lunette arrière s'allume. Appuyez de nouveau sur l'interrupteur pour mettre le dégivreur hors fonction.

Le dégivreur de lunette arrière s'éteint automatiquement environ 15 minutes après son activation.

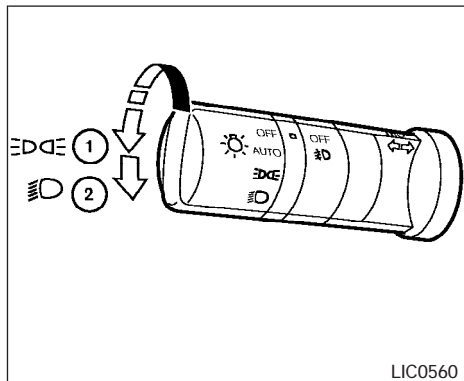


Type B

⚠ MISE EN GARDE

Au moment du nettoyage de la paroi intérieure de la lunette arrière, prenez soin de ne pas égratigner ou endommager le dégivreur.



INTERRUPTEUR DES PHARES ET DES CLIGNOTANTS

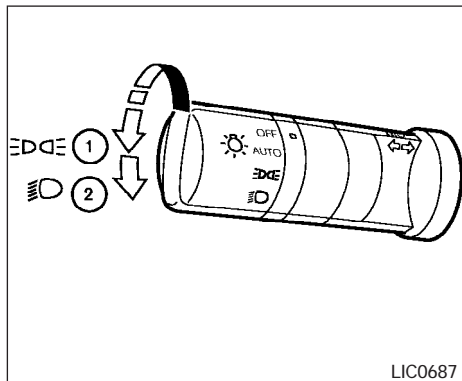


Type A

INTERRUPTEUR DES PHARES

Éclairage

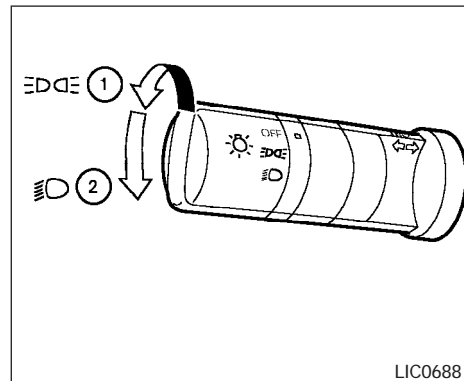
- ① Les feux de stationnement avant, les feux arrière, l'éclairage de la plaque d'immatriculation et l'éclairage de la planche de bord s'allument lorsque le sélecteur est placé à la position .
- ② Les phares s'allument et les autres feux demeurent allumés lorsque le sélecteur est placé à la position .



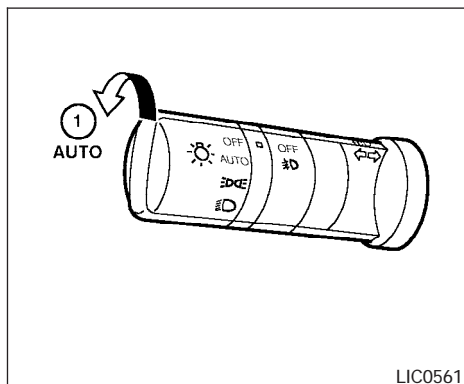
Type B

MISE EN GARDE

Pour éviter de décharger la batterie, allumez les phares seulement lorsque le moteur tourne.



Type C



Système des phares automatiques (selon l'équipement du véhicule)

Le dispositif de phares automatiques permet l'activation et la désactivation automatiques des phares. Le dispositif peut :

- allumer les phares, les feux de stationnement avant, les feux arrière et l'éclairage de la plaque d'immatriculation et du tableau de bord lorsqu'il fait sombre;
- éteindre tous les feux lorsqu'il fait jour;
- laisser tous les feux allumés pendant 45 secondes après la coupure du contact alors que toutes les portières sont fermées.

2-32 Commandes et instruments

NOTA :

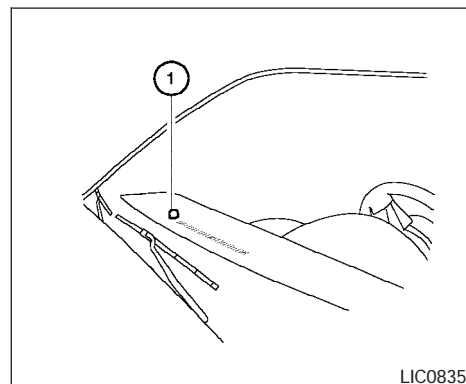
La sensibilité de la commande automatique des phares et la temporisation de l'extinction des phares sont réglables si le véhicule est équipé du dispositif d'aide à la navigation. Consultez la section « Systèmes électroniques du véhicule » du chapitre « Écran d'affichage, chauffage et climatiseur et chaîne stéréo » du présent manuel.

Pour activer le dispositif des phares automatiques :

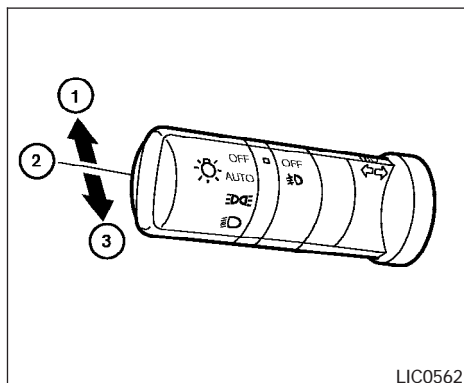
1. Tournez le sélecteur des phares à la position AUTO ①.
2. Tournez la clé de contact à la position ON.
3. Le dispositif des phares automatiques allume et éteint automatiquement les phares.

Par défaut, si le contacteur d'allumage est tourné à la position OFF et si une portière est ouverte et demeure ouverte, les phares demeurent allumés pendant cinq minutes. Mais si une autre portière est ouverte pendant ce délai, le temporisateur se réinitialise.

Pour désactiver le dispositif des phares automatiques, tournez le sélecteur à la position OFF,  ou  .



Assurez-vous qu'aucun objet ne repose sur la cellule photoélectrique de commande automatique des phares ① située sur la partie supérieure de la planche de bord. La cellule photoélectrique commande le dispositif des phares automatiques. Si quelque chose la recouvre, elle assimile l'absence de lumière ainsi provoquée à une condition nocturne et réagit en activant les phares. Une telle situation pourrait entraîner la décharge de la batterie de votre véhicule si vous stationnez ce dernier alors que le moteur est à l'arrêt et que la clé de contact est à la position ON.



LIC0562

Sélection des faisceaux route

- ① Pour sélectionner les faisceaux route, poussez le levier vers l'avant. Les faisceaux route et le témoin s'allument.
- ② Ramenez le levier vers l'arrière pour sélectionner les feux de croisement.
- ③ Les faisceaux route sont activés et désactivés lorsque vous tirez puis relâchez le levier.

Dispositif antidécharge de la batterie

Si le contacteur d'allumage est à la position OFF alors que le sélecteur des phares se trouve à la

position ou , les phares demeureront allumés pendant cinq minutes.

À la suite de la coupure automatique des phares alors que le sélecteur est en position ou , les phares s'allumeront de nouveau pendant cinq minutes si le sélecteur des phares est placé à la position OFF, puis de nouveau à la position ou .

MISE EN GARDE

Même si le dispositif antidécharge de la batterie éteint automatiquement les phares après un certain temps, mettez le sélecteur des phares en position OFF lorsque le moteur ne tourne pas, pour ne pas décharger la batterie.

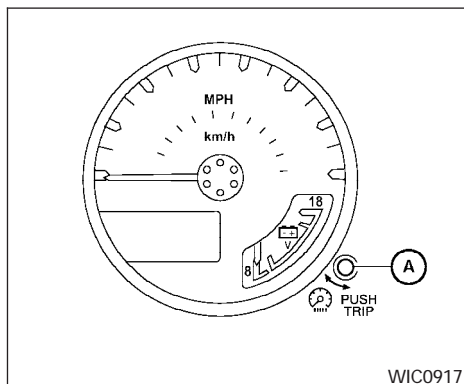
PHARES DE JOUR (Canada seulement)

Les phares s'allument automatiquement à intensité réduite lorsque le frein de stationnement est desserré après le démarrage du moteur. Les phares de jour fonctionnent lorsque le sélecteur des phares se trouve à la position OFF ou à la position . Tournez le sélecteur des phares à la position pour obtenir une intensité d'éclairage maximale destinée à la conduite de nuit.

Les phares de jour ne s'allument pas au démarrage du moteur si le frein de stationnement est serré. Ils s'allument lorsque le frein de stationnement est desserré. Ces phares restent allumés jusqu'à ce que le contacteur d'allumage soit tourné à la position OFF.

AVERTISSEMENT

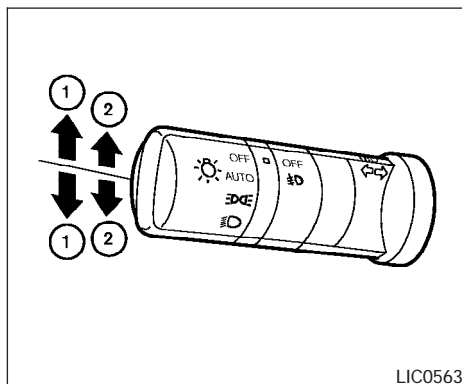
Les feux arrière de votre véhicule sont éteints lorsque les phares de jour sont allumés. Vous devez allumer les phares de votre véhicule à la brunante. Le non-respect de cette directive risque de causer un accident et des blessures à vous-même et à autrui.



COMMANDE DE LUMINOSITÉ DE L'ÉCLAIRAGE DE LA PLANCHE DE BORD

La commande de luminosité de la planche de bord fonctionne lorsque le sélecteur des phares se trouve à la position , ou AUTO (avec les phares automatiques activés).

Tournez cette commande **A** pour régler l'intensité d'éclairage du tableau de bord lorsque vous conduisez la nuit.



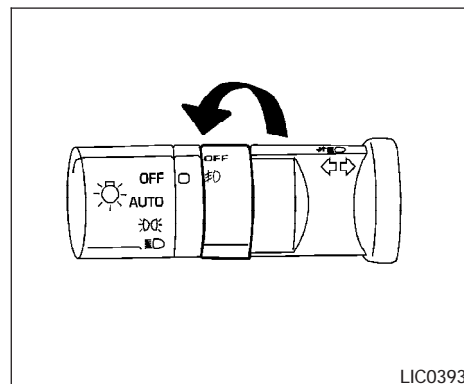
COMMANDE DES CLIGNOTANTS

Clignotants

- ① Déplacez le levier de la commande des clignotants vers le haut ou vers le bas pour indiquer la direction du virage. Les clignotants s'arrêtent automatiquement lorsque vous complétez votre virage.

Signal de changement de voie

- ② Pour signaler votre intention de changer de voie, déplacez le levier vers le haut ou vers le bas jusqu'à ce que le clignotant s'active, mais sans enclencher le levier.



INTERRUPTEUR DES PHARES ANTIBROUILLARD (selon l'équipement du véhicule)

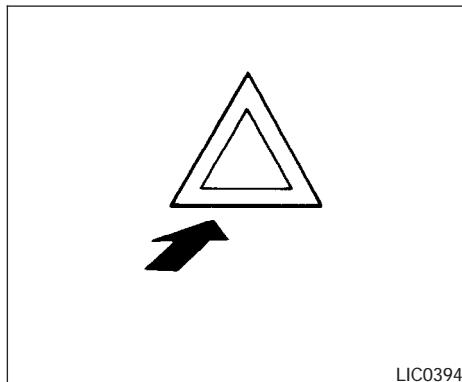
Pour allumer les phares antibrouillard, tournez le commutateur des phares à la position , puis tournez le commutateur des phares antibrouillard à la position .

Pour allumer les phares antibrouillard lorsque l'interrupteur des phares est en position AUTO (automatique, selon l'équipement), les phares doivent être allumés, puis tournez l'interrupteur des phares antibrouillard en position .

INTERRUPTEUR DES FEUX DE DÉTRESSE

Pour éteindre les phares antibrouillard, tournez l'interrupteur en position OFF.

Les phares doivent être allumés à la position des feux de croisement pour que les phares antibrouillard puissent fonctionner. Les phares antibrouillard s'éteignent automatiquement lorsque les faisceaux route sont sélectionnés.



Appuyez sur cet interrupteur pour signaler aux conducteurs des autres véhicules votre intention d'immobiliser ou de stationner d'urgence votre véhicule. Tous les clignotants de votre véhicule seront ainsi activés.

AVERTISSEMENT

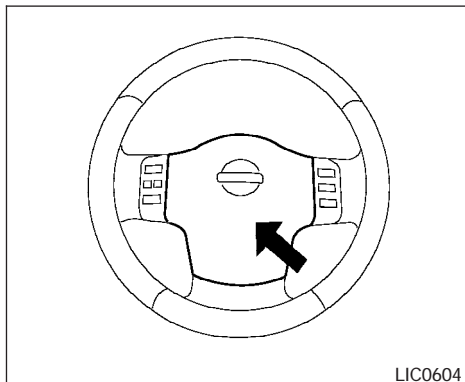
- **Si vous devez vous arrêter en cas d'urgence, stationnez le véhicule aussi loin que possible de la route.**

- **N'actionnez pas les feux de détresse lorsque vous roulez sur l'autoroute, à moins que des circonstances inhabituelles ne vous forcent à conduire votre véhicule à une vitesse très basse qui pourrait se révéler dangereuse pour les autres automobilistes.**
- **Les clignotants ne fonctionnent pas lorsque les feux de détresse sont activés.**

Les feux de détresse de votre véhicule fonctionnent, peu importe la position du contacteur d'allumage.

Certains États interdisent l'utilisation des feux de détresse lorsque le véhicule est en mouvement.

AVERTISSEUR SONORE



Pour actionner l'avertisseur sonore de votre véhicule, appuyez sur le rembourrage central du volant.



AVERTISSEMENT

Ne tentez pas de démonter l'avertisseur sonore. Une telle action pourrait compromettre le fonctionnement du coussin gonflable avant. Toute altération des coussins gonflables avant peut entraîner des blessures graves.

SIÈGE CHAUFFANT (selon l'équipement du véhicule)



Les sièges avant sont réchauffés par des dispositifs de chauffage intégrés (selon l'équipement du véhicule).

1. Démarrez le moteur.
2. Appuyez sur les parties  (bas) ou  (élevé) du commutateur pour augmenter ou réduire la température au niveau désiré. Le témoin du commutateur activé s'allume.

Le dispositif de chauffage est commandé par un thermostat qui active ou désactive automatiquement le dispositif de chauffage. Le témoin reste allumé tant que le commu-

tateur se trouve à la position de marche.

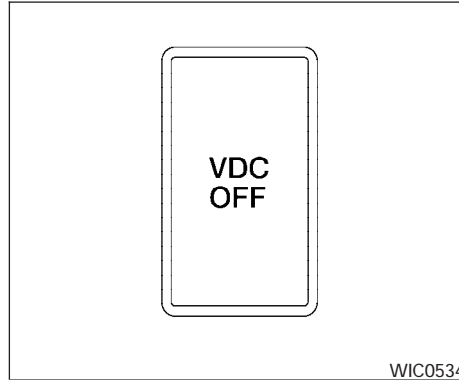
3. Assurez-vous de placer le commutateur à la position d'arrêt lorsque le siège est suffisamment chaud ou lorsque vous quittez le véhicule.

MISE EN GARDE

- **N'utilisez pas le dispositif de chauffage du siège pendant de longues périodes ou lorsque personne n'y a pris place.**
- **Ne posez rien sur le siège qui puisse isoler la chaleur (couverture, coussin, housse de siège, etc.) et causer la surchauffe du siège.**
- **Ne déposez pas d'objets durs ou lourds sur le siège et ne perforez pas celui-ci avec une broche ou un autre objet similaire. Ceci pourrait endommager le dispositif de chauffage du siège.**
- **Tout liquide renversé sur le siège chauffant doit être nettoyé immédiatement avec un chiffon sec.**
- **N'utilisez jamais d'essence, de benzène, de solvant ou de produit similaire pour nettoyer les sièges.**


INTERRUPTEUR DE NEUTRALISATION DE CONTRÔLE DYNAMIQUE DU VÉHICULE

- En cas d'anomalie ou de non-fonctionnement du siège chauffant, mettez le commutateur en position d'arrêt et faites vérifier le dispositif par votre concessionnaire NISSAN.
- La batterie peut se décharger si le dispositif de chauffage des sièges est activé et si le moteur ne tourne pas.



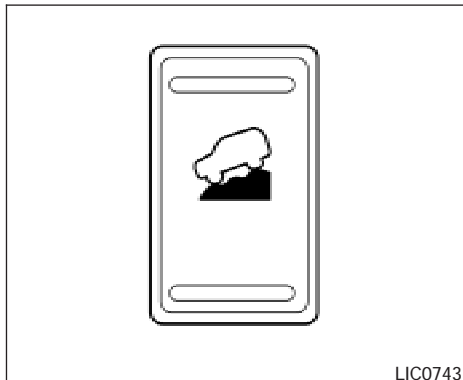
Le dispositif de contrôle dynamique du véhicule devrait être activé dans la plupart des conditions de conduite.

Si le véhicule est enlisé dans la boue ou la neige, le dispositif de contrôle dynamique du véhicule réduit la puissance du moteur afin de diminuer le patinage des roues. Le régime du moteur restera bas, même si l'accélérateur est complètement enfoncé. Si une puissance maximale est requise pour libérer un véhicule embourbé, désactivez le dispositif de contrôle dynamique du véhicule.

Pour désactiver le dispositif de contrôle dynamique du véhicule, appuyez sur l'interrupteur VDC OFF. Le témoin  s'allume alors.

Pour réactiver le dispositif, appuyez de nouveau sur l'interrupteur VDC OFF ou redémarrez le moteur. Consultez la section « Dispositif de contrôle dynamique du véhicule » du chapitre « Démarrage et conduite ».

INTERRUPTEUR DU DISPOSITIF D'ASSISTANCE EN DESCENTE (HDC) (selon l'équipement du véhicule)



⚠ AVERTISSEMENT

- **Ne vous fiez jamais uniquement au dispositif d'assistance en descente pour maîtriser la vitesse du véhicule sur des pentes raides. Conduisez toujours prudemment lorsque vous utilisez le dispositif d'assistance en descente et décélérez au besoin en enfonçant la pédale de frein. Soyez particulièrement vigilants lorsque le terrain est gelé ou boueux, ou si vous devez franchir une pente très raide. Si vous ne pouvez plus maîtriser la vitesse du véhicule, vous pourriez en perdre les commandes et risquer des blessures sérieuses, voire mortelles.**
- **Le dispositif d'assistance en descente pourrait être impuissant devant certaines conditions de charge ou d'état du terrain. Gardez toujours le pied près de la pédale de frein en cas de besoin. Sinon, vous risqueriez une collision ou de graves blessures.**

⚠ MISE EN GARDE

Si le dispositif d'assistance en descente est trop longtemps sollicité, les plaquettes de frein risquent de surchauffer et le dispositif d'assistance pourrait se désactiver (le témoin se mettrait à clignoter). Si le témoin ne s'allume pas en continu après avoir clignoté, cessez de recourir au dispositif.

Le dispositif d'assistance en descente vient en aide au conducteur lorsque le terrain est en pente raide. Le dispositif d'assistance en descente libère le conducteur de certaines contraintes afin qu'il puisse mieux maintenir le cap de son véhicule.

Pour activer le dispositif d'assistance en descente :

- Le levier sélecteur de la boîte de vitesses doit se trouver dans une position de marche avant ou de marche arrière.
- La commande de mode 4 roues motrices doit se trouver en position 4L et la vitesse du véhicule doit être inférieure à 25 km/h (15 mi/h).

- La commande de mode 4 roues motrices doit se trouver en position 4H et la vitesse du véhicule doit être inférieure à 35 km/h (21 mi/h).
- L'interrupteur du dispositif d'assistance en descente doit être en position de marche.

Le témoin de fonctionnement du dispositif d'assistance en descente s'allume lorsque le dispositif entre en fonction. Également, les feux d'arrêt arrières s'allument lorsque le dispositif d'assistance en descente applique les freins pour maîtriser la vitesse du véhicule.

Si vous appuyez sur l'accélérateur ou sur la pédale de frein lorsque le dispositif d'assistance en descente est en fonction, ce dernier se désactive momentanément. Dès que vous relâchez l'accélérateur ou la pédale de frein, le dispositif d'assistance en descente entre de nouveau en fonction si les conditions l'exigent.

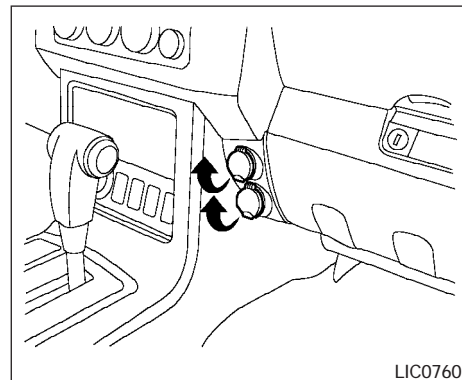
Le témoin du dispositif d'assistance en descente clignote si l'interrupteur est en position de marche et si toutes les conditions d'activation du dispositif ne sont pas respectées, ou si le dispositif se désactive pour une raison quelconque.

Pour désactiver le dispositif d'assistance en descente, mettez l'interrupteur en position d'arrêt.

Pour obtenir de plus amples renseignements, consultez la section « Témoin de fonctionnement

du dispositif d'assistance en descente » vue précédemment dans ce chapitre, et la section « Dispositif d'assistance en descente » du chapitre « Démarrage et conduite » du présent manuel.

PRISE D'ALIMENTATION

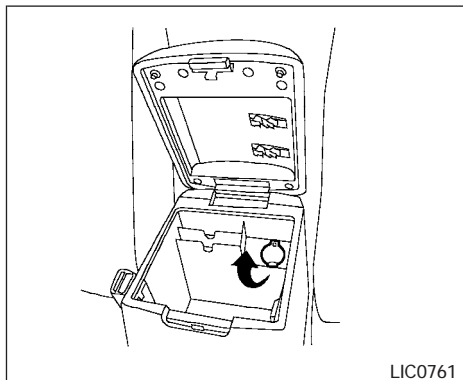


Rangée avant

Les prises de courant de votre véhicule servent à brancher des accessoires électriques tels que des téléphones cellulaires.

La prise d'alimentation inférieure du tableau de bord et celle de l'aire de chargement sont alimentées directement à partir de la batterie du véhicule.

La prise d'alimentation supérieure du tableau de bord et celle logée à l'intérieur de la console centrale sont alimentées uniquement lorsque la clé de contact se trouve à la position ACC ou ON.

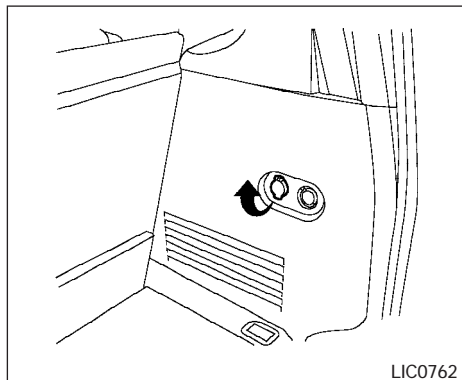


Console centrale

Ouvrez le capuchon avant d'utiliser une prise de courant.

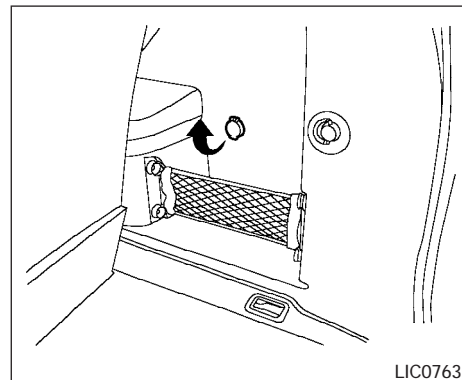
⚠ MISE EN GARDE

- La prise et la fiche peuvent devenir chaudes pendant ou immédiatement après l'utilisation.
- Seules quelques prises d'alimentation sont conçues pour recevoir un allum-cigare. N'utilisez aucune autre prise pour cet accessoire. Pour obtenir de plus amples renseignements, consultez votre concessionnaire NISSAN.



Aire de chargement – type A

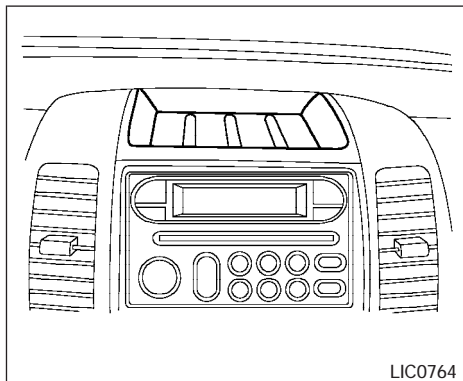
- N'utilisez pas d'accessoires consommant plus de 12 V, 120 W (10 A). N'utilisez pas d'adaptateurs doubles et ne branchez pas plus d'un accessoire électrique dans la même prise.
- Utilisez les prises de courant seulement lorsque le moteur tourne afin d'éviter de décharger la batterie du véhicule.
- Évitez d'utiliser les prises de courant lorsque le climatiseur, le dégivreur ou les phares sont en fonction.



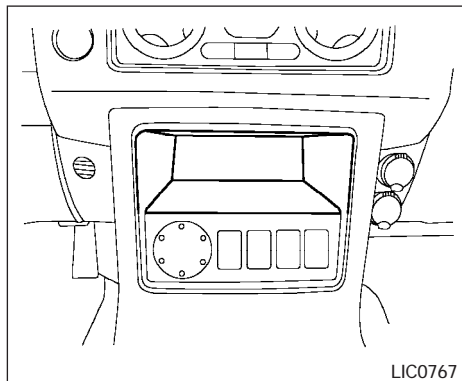
Aire de chargement – type B

- Avant de brancher ou de débrancher un accessoire électrique, assurez-vous que l'accessoire est éteint.
- Enfoncez la fiche le plus loin possible. Si le contact n'est pas établi adéquatement, la fiche peut surchauffer ou le fusible de température interne peut griller.
- Assurez-vous que le capuchon est fermé lorsque vous n'utilisez pas la prise. Évitez de mettre la prise en contact avec de l'eau.

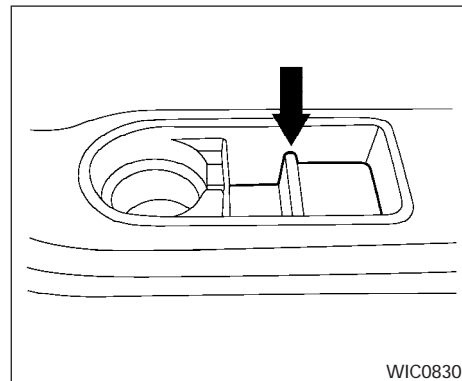
RANGEMENT



Plateau central supérieur (selon l'équipement du véhicule)



Plateau central inférieur (selon l'équipement du véhicule)

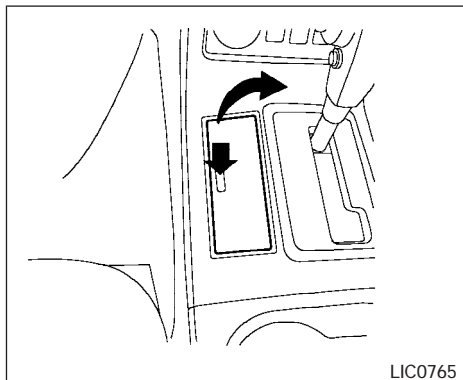


Plateau droit du siège de troisième rangée

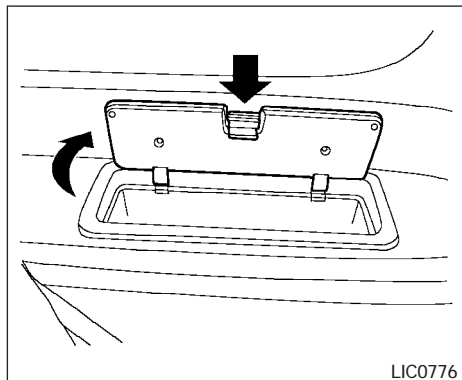
PLATEAUX DE RANGEMENT

AVERTISSEMENT

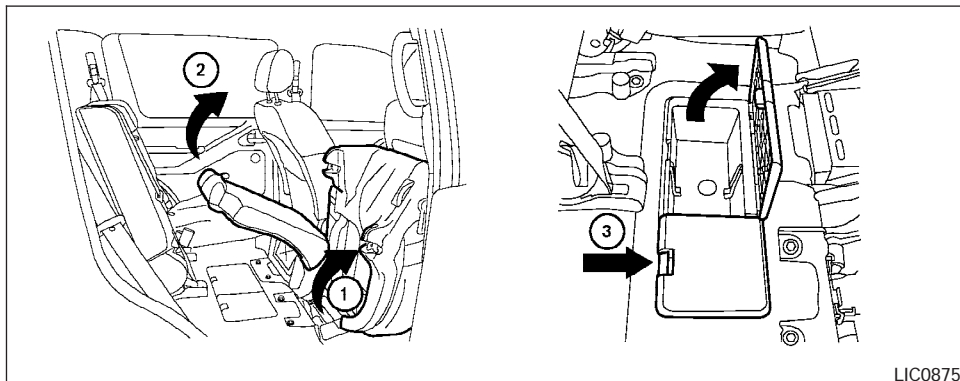
Afin de prévenir les blessures en cas d'accident ou d'arrêt brusque, ne déposez pas d'objets acérés dans les bacs.



Bac de rangement avant
BACS DE RANGEMENT



Bac de rangement gauche de troisième rangée
(selon l'équipement du véhicule)



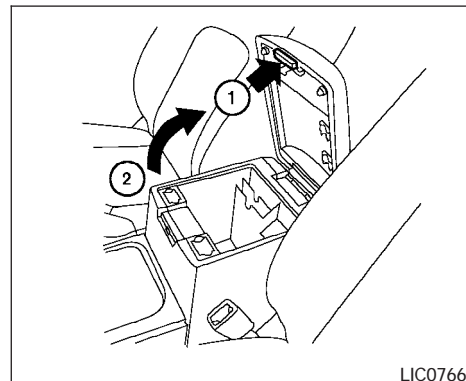
LIC0875

BAC DE RANGEMENT SOUS LE SIÈGE DE DEUXIÈME RANGÉE

Accès aux bacs de rangement situés sous un siège :

- ① Basculez la banquette de deuxième rangée. Consultez la section « Basculement des sièges pour faciliter l'accès à la troisième rangée » du chapitre « Sécurité — Sièges, ceintures de sécurité et dispositif de protection supplémentaires » ci-dessus dans le présent manuel.
- ② Relevez le coussin du siège central.

- ③ Poussez sur le loquet pour dégager le couvercle du bac de rangement.



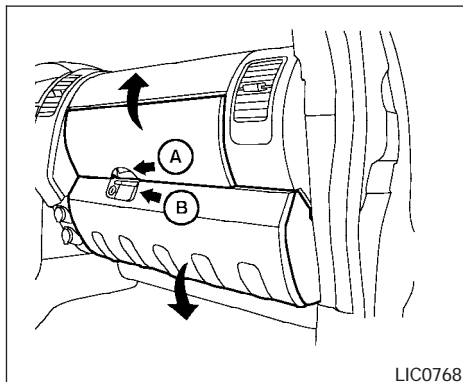
LIC0766

COMPARTIMENT DE RANGEMENT DE LA CONSOLE

⚠ AVERTISSEMENT

La conduite du véhicule exige toute votre attention : n'utilisez donc pas le compartiment de la console centrale en conduisant.

Tirez sur le levier ② pour ouvrir le couvercle du compartiment de la console ①.



BOÎTE À GANTS

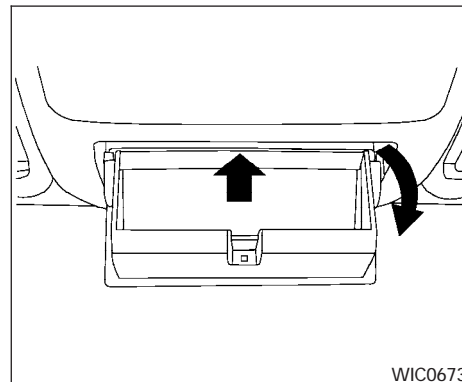
Pour ouvrir la partie supérieure de la boîte à gants, soulevez le loquet **A**, puis soulevez le couvercle.

Pour ouvrir la partie inférieure de la boîte à gants, abaissez la poignée **B**, puis le couvercle.

Pour verrouiller ou déverrouiller la boîte à gants, utilisez la clé principale. La boîte à gants ne peut pas être verrouillée ou déverrouillée à l'aide de la clé de sûreté.

⚠ AVERTISSEMENT

Pour prévenir les blessures en cas d'accident ou d'arrêt brusque, la boîte à gants devrait toujours être fermée lorsque le véhicule est en mouvement.



RANGE-LUNETTES

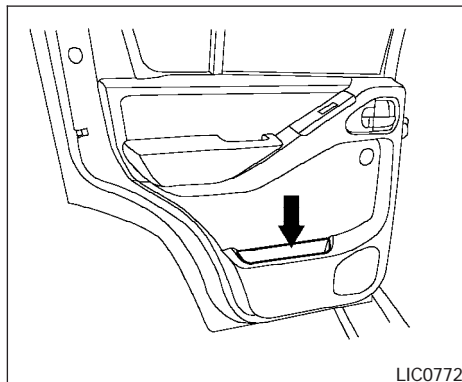
Pour ouvrir le range-lunettes, appuyez brièvement sur son couvercle.

⚠ AVERTISSEMENT

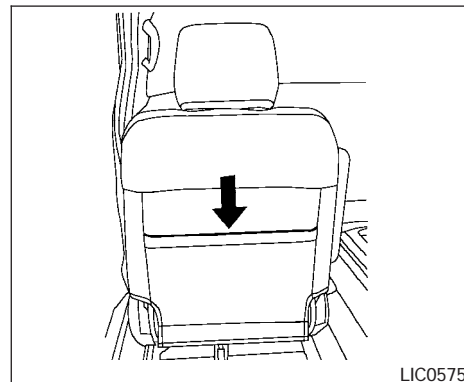
- La conduite du véhicule exige toute votre attention. Ne rangez donc pas vos lunettes de soleil dans le range-lunettes en conduisant.
- Pour prévenir les risques d'accident, laissez le range-lunettes fermé lorsque vous conduisez.

⚠ MISE EN GARDE

- N'y déposez rien d'autre que des lunettes de soleil.
- Ne laissez pas de lunettes de soleil dans le range-lunettes si vous stationnez votre véhicule au soleil. La chaleur pourrait endommager les lunettes.

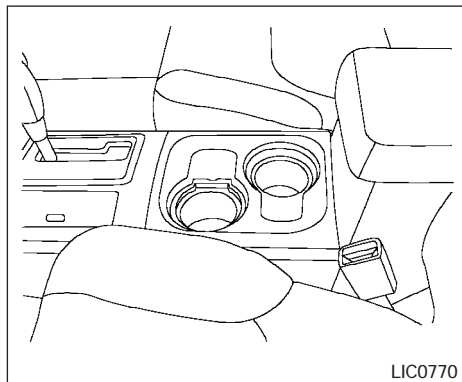
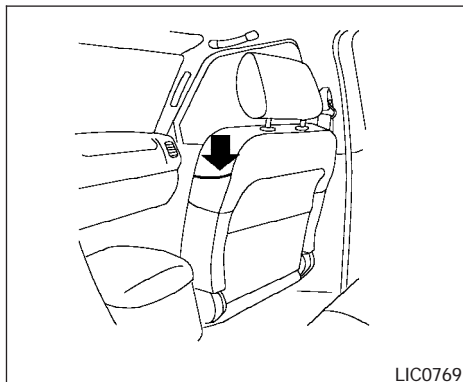


VIDE-POCHES



VIDE-POCHES DE SIÈGE

Un vide-poches est situé à l'arrière du siège du conducteur. Un petit vide-poches se trouve également sur le côté intérieur du siège du passager.



Avant

PORTE-TASSES

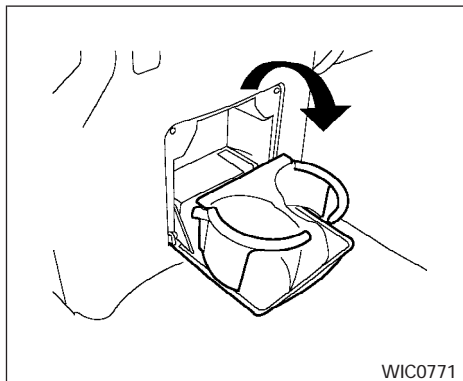
Les porte-tasses avant sont munis d'adaptateurs que vous pouvez retirer pour déposer des tasses de plus grandes dimensions.

⚠ AVERTISSEMENT

La conduite du véhicule exige toute votre attention : n'utilisez donc pas le porte-tasse en conduisant.

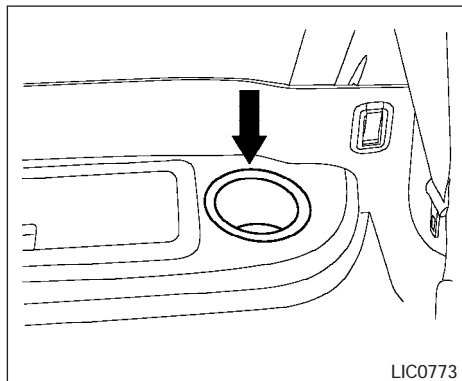
⚠ MISE EN GARDE

- Évitez de démarrer ou de freiner brusquement lorsque le porte-tasse est utilisé, car le liquide pourrait se renverser. Si le liquide est chaud, votre passager et vous pourriez être brûlés.
- Ne déposez que des tasses faites de matériaux souples dans le porte-tasse. Des objets durs pourraient vous infliger des blessures en cas d'accident.

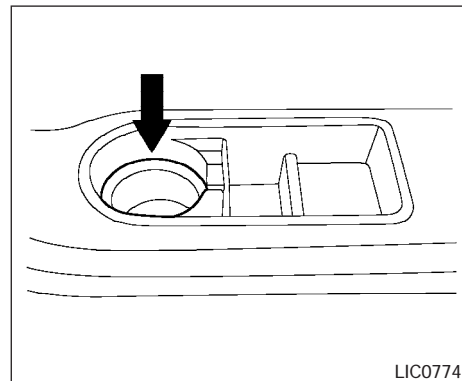


Deuxième rangée (à l'arrière de la console avant)

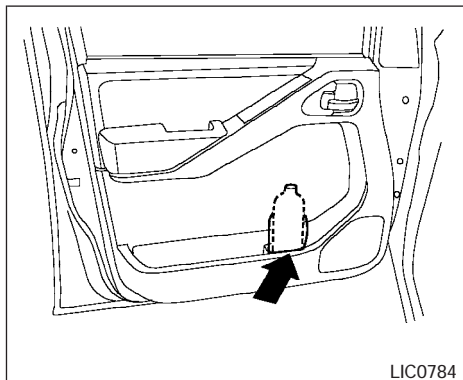
Abaissez le couvercle pour ouvrir les portetasses de deuxième rangée (à l'arrière de la console avant). Pour les refermer, relevez le couvercle.



Troisième rangée – type A



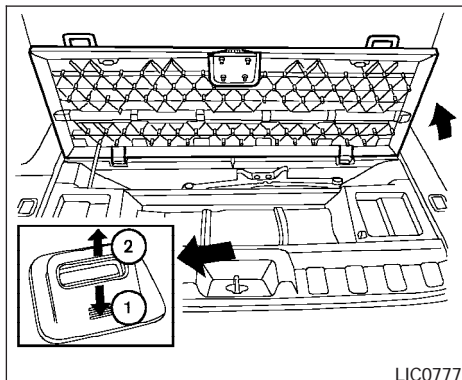
Troisième rangée – type B



Porte-bouteille

⚠ MISE EN GARDE

- **N'utilisez pas le support à bouteille pour retenir d'autres types d'objets qui pourraient être projetés dans le véhicule et infliger des blessures aux occupants en cas de freinage brusque ou d'accident.**
- **N'utilisez pas le porte-bouteille pour retenir des bouteilles de liquide ouvertes.**



ESPACE DE RANGEMENT DE L'AIRE DE CHARGEMENT

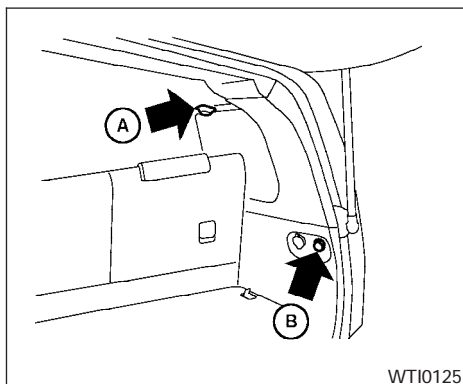
Pour accéder à l'espace de rangement au plancher, appuyez sur ① pour relever la poignée, puis tirez sur la poignée ② pour soulever le panneau de l'aire de chargement.

CROCHETS POUR BAGAGES

Les crochets pour bagages peuvent être utilisés pour fixer solidement les bagages à l'aide de cordes ou d'autres types de sangles.

⚠ AVERTISSEMENT

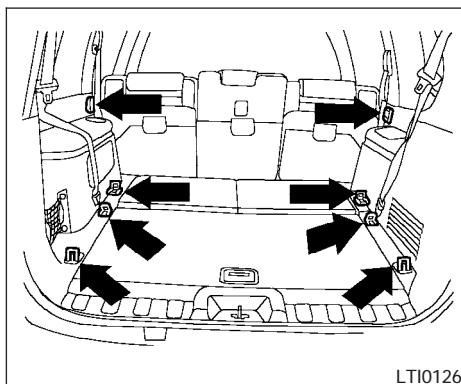
- **Fixez solidement tous les bagages à l'aide de cordes ou de sangles afin d'éviter qu'ils ne glissent ou se déplacent. N'empilez pas les bagages plus haut que les dossiers de sièges. En cas d'arrêt brusque ou de collision, les bagages non retenus pourraient entraîner des blessures.**
- **Utilisez des cordes et des crochets adéquats pour attacher les bagages.**
- **Ne laissez personne prendre place dans l'aire de chargement lorsque le véhicule est en mouvement. Il est très dangereux de voyager dans l'aire de chargement d'un véhicule. Les personnes s'y trouvant sont beaucoup plus susceptibles de subir des blessures graves, voire mortelles, en cas de collision.**
- **Ne permettez jamais à un passager de s'asseoir ailleurs que dans un siège muni d'une ceinture de sécurité.**
- **Assurez-vous que tous les passagers de votre véhicule ont pris place sur un siège et qu'ils ont bien bouclé leur ceinture de sécurité.**



WTI0125

Garniture latérale

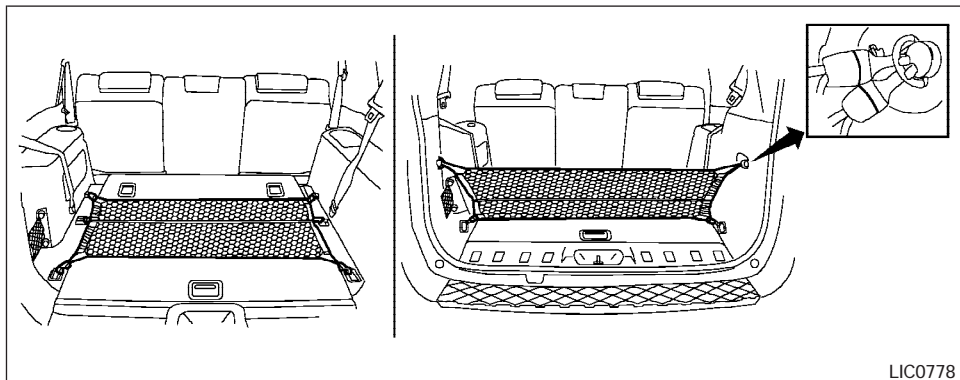
Lorsque vous accrochez des cordes, n'appliquez pas une charge supérieure à 25 kg (55 lb) à un crochet (A) ou à 20 kg (44 lb) à un crochet (B).



LTI0126

Crochets de plancher

N'appliquez pas une charge de plus de 50 kg (110 lb) à un crochet.



Grand filet (selon l'équipement du véhicule)

FILETS D'ARRIMAGE

⚠ AVERTISSEMENT

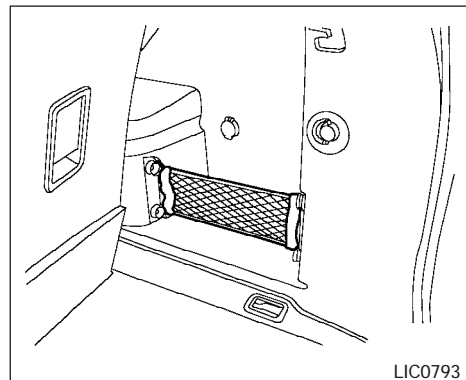
- Fixez tous les bagages solidement pour éviter qu'ils ne glissent ou se déplacent. N'empilez pas les bagages plus haut que les dossiers de sièges. En cas d'arrêt brusque ou de collision, les bagages non retenus pourraient entraîner des blessures.

- Assurez-vous de fixer les quatre crochets aux agrafes. La charge retenue par le filet ne doit pas dépasser 13,6 kg (30 lb), sinon celui-ci risque de se décrocher.

Les filets d'arrimage sont destinés à empêcher le déplacement des bagages dans l'aire de chargement lorsque le véhicule roule.

Pour installer le filet d'arrimage, attachez-en les crochets aux dispositifs de retenue.

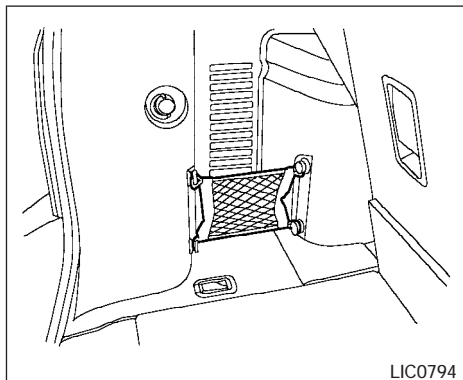
Pour le retirer, détachez les crochets du filet d'arrimage des dispositifs de retenue.



Filet latéral droit
(selon l'équipement du véhicule)

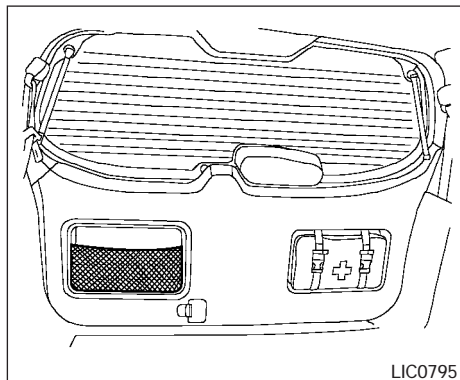
⚠ AVERTISSEMENT

- La charge retenue par chaque filet latéral ne doit pas dépasser 3,9 kg (8,5 lb), sinon ces derniers pourraient se détacher.
- Ne placez pas d'objets tranchants dans les filets latéraux. En cas d'accident, de tels objets peuvent devenir des projectiles dangereux qui risquent de causer des blessures.



Filet latéral gauche

Pour monter un filet de chargement latéral, fixez-le aux agrafes. Pour l'enlever, détachez-le de ces mêmes agrafes.

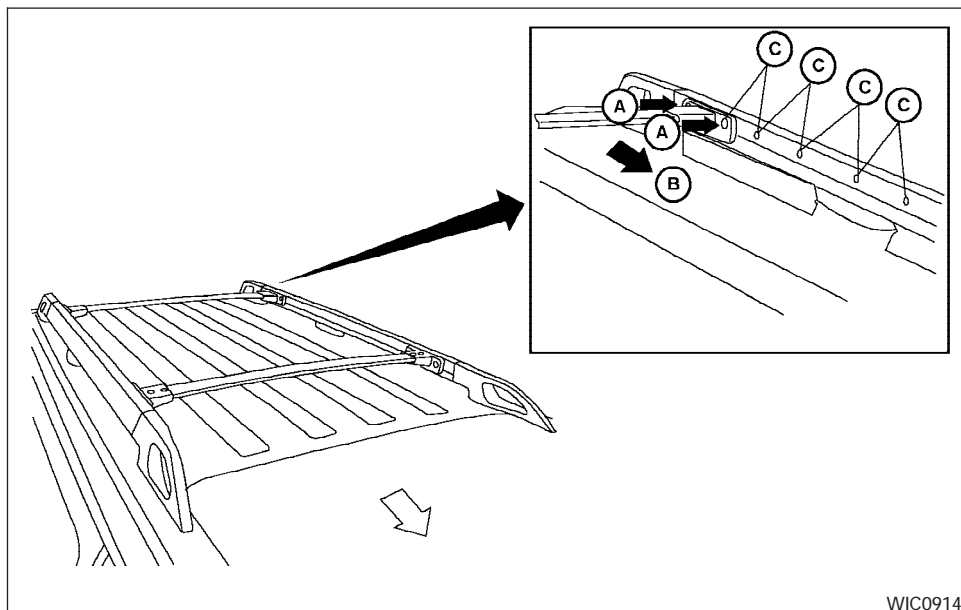


Filet de hayon

Le filet de hayon n'est pas amovible.

AVERTISSEMENT

- **La charge retenue par le filet de hayon ne doit pas dépasser 1 kg (2 lb), sinon le filet risque de se détacher.**
- **Ne placez pas d'objets tranchants dans les filets latéraux. En cas d'accident, de tels objets peuvent devenir des projectiles dangereux qui risquent de causer des blessures.**



WIC0914

GALERIE DE TOIT

La charge sur la galerie de toit doit toujours être répartie uniformément. N'y placez pas une charge de plus de 100 kg (220 lb). Assurez-vous de ne pas dépasser le poids nominal brut du véhicule (PNBV) ou le poids technique maximal

sous essieu (PTME avant et arrière). Le poids nominal brut du véhicule (PNBV) et le poids technique maximal sous essieu (PTME) sont indiqués sur l'étiquette d'homologation F.M.V.S.S. (située sur le montant de la portière du conducteur). Pour obtenir de plus amples renseignements concernant les PNBV et PTME du véhi-

cule, consultez la section « Information relative au chargement du véhicule » du chapitre « Données techniques et information au consommateur » plus loin dans ce manuel.

Les traverses avant et arrière (selon l'équipement du véhicule) sont réglables et amovibles.

Pour le réglage :

1. Desserrez les deux vis Torx^{MD} (A) à chaque extrémité de la traverse.
2. Retirez les bouchons aux endroits prévus (C).
3. Faites glisser la traverse (B) à la position voulue (C) de sorte que ses trous s'alignent avec ceux du profilé latéral.
4. Resserrez les deux vis Torx^{MD} à chaque extrémité de la traverse.
5. Remettez les bouchons en place aux endroits prévus (A).
6. Placez les bagages sur les traverses et fixez-le avec une corde.
7. Vérifiez toujours si les vis Torx^{MD} des traverses sont suffisamment serrées.

Pour le retrait :

1. Desserrez les deux vis Torx^{MD} (A) à chaque extrémité de la traverse.

2. Retirez la traverse de la galerie de toit.

⚠ AVERTISSEMENT

Fixez solidement tous les bagages à l'aide de cordes ou de sangles afin d'éviter qu'ils ne glissent ou se déplacent. En cas d'arrêt brusque ou de collision, les bagages non retenus pourraient entraîner des blessures.

⚠ MISE EN GARDE

Soyez prudent en installant des articles sur la galerie de toit ou en les enlevant. Si vous ne pouvez soulever sans effort les articles et les déposer sur la galerie de toit, utilisez une échelle ou un tabouret.

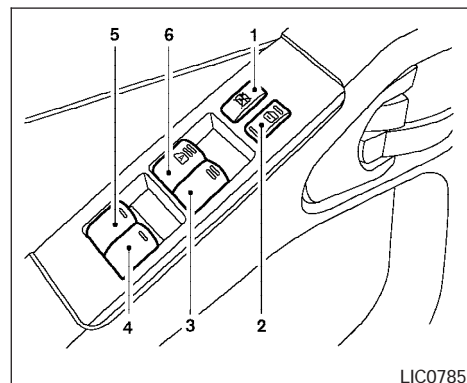
GLACES

GLACES ÉLECTRIQUES

⚠ AVERTISSEMENT

- Assurez-vous que tous vos passagers ont les mains, les bras, etc. à l'intérieur lorsque le véhicule est en mouvement et avant de relever les glaces. Servez-vous du commutateur de verrouillage des glaces pour empêcher l'utilisation imprévue des lève-glaces électriques.
- Ne laissez pas d'enfants sans surveillance dans le véhicule. Ils pourraient actionner par mégarde les commutateurs ou les commandes de lève-glace et se trouver coincés dans l'ouverture d'une des glaces. Des enfants laissés sans surveillance dans un véhicule pourraient être victimes d'accidents graves.

Les glaces électriques peuvent être activées lorsque le contacteur d'allumage est tourné à la position ON ou jusqu'à 45 secondes après la coupure du contact (position OFF). L'alimentation des glaces électriques est toutefois neutralisée si la portière du conducteur ou celle du passager est ouverte durant cette période d'environ 45 secondes.

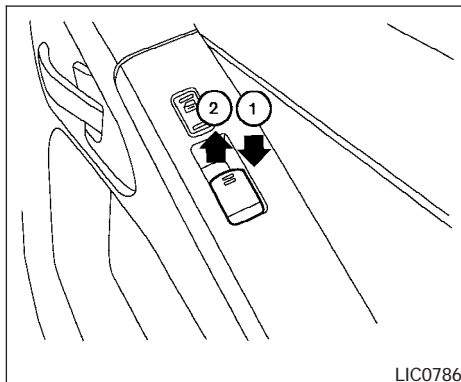


1. Interrupteur de verrouillage des glaces
2. Interrupteur de verrouillage électrique des portières
3. Commande de glace électrique du côté passager avant
4. Commande de glace électrique du côté passager arrière droit
5. Commande de glace électrique du côté passager arrière gauche
6. Commande de glace électrique automatique du conducteur

Commande des glaces électriques du côté conducteur

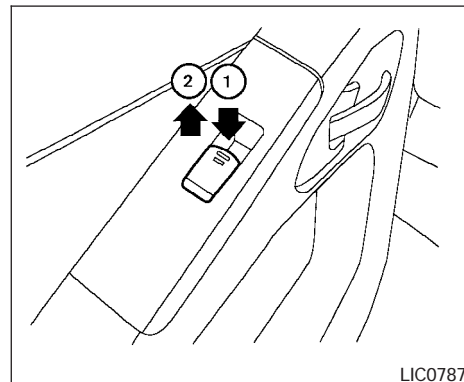
Le bloc de commande du côté conducteur est muni de commandes qui permettent d'ouvrir ou de fermer les glaces des passagers avant et arrière.

Pour ouvrir une glace, appuyez sur l'une des commandes et tenez-la enfoncée. Soulevez et maintenez la commande pour refermer la glace. Pour interrompre l'ouverture ou la fermeture d'une glace, relâchez simplement la commande.



Commande de glace électrique du côté passager avant

Cette commande permet seulement l'activation de la glace électrique du passager avant. Pour ouvrir la glace, appuyez sur la commande et maintenez-la enfoncée ①. Soulevez la commande pour refermer la glace ②.

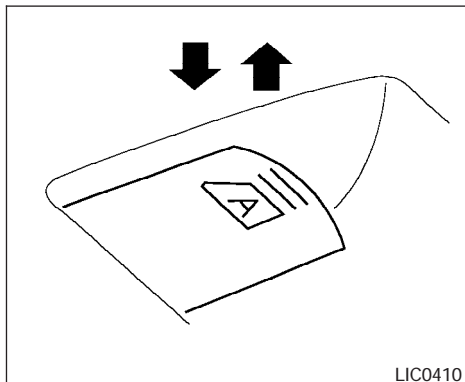


Commandes des glaces électriques arrière

Ces commandes permettent seulement l'activation de la glace électrique du passager correspondant. Pour ouvrir la glace, appuyez sur la commande et maintenez-la enfoncée ①. Soulevez la commande pour refermer la glace ②.

Verrouillage des glaces des passagers

Seule la glace côté conducteur peut être ouverte ou fermée lorsque l'interrupteur de verrouillage des glaces est enfoncé. Pour déverrouiller les glaces, enfoncez de nouveau l'interrupteur.



Fonctionnement automatique

Pour ouvrir complètement une glace dotée du fonctionnement automatique, appuyez sur l'interrupteur de glace jusqu'au deuxième cran et relâchez-le. Il est inutile de le maintenir enfoncé. La glace s'ouvre complètement. Pour interrompre l'ouverture de la glace, tirez la commande vers le haut.

Pour fermer complètement une glace automatique, tirez brièvement la commande correspondante vers le haut jusqu'au deuxième cran. Vous n'avez pas besoin de la maintenir en position.

Fonction d'inversion automatique

La fonction d'inversion automatique peut être activée lorsqu'une glace se ferme en mode de fonctionnement automatique.

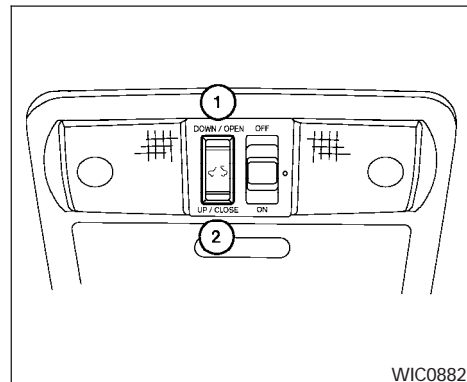
La fonction d'inversion automatique peut également être activée par un impact ou une charge ayant le même effet qu'un objet coincé dans l'ouverture de la glace, selon l'environnement ou les conditions de conduite.

⚠ AVERTISSEMENT

Certaines zones très limitées et très rapprochées de la position de fermeture complète ne bénéficient pas de la fonction de détection. Assurez-vous donc que rien ne se trouve dans l'ouverture des glaces (par exemple, les mains des passagers, etc.) avant de les fermer.

Si l'unité de commande détecte la présence d'un objet coincé dans l'ouverture d'une glace à commande automatique pendant que celle-ci remonte, la glace s'abaisse immédiatement.

TOIT OUVRANT (selon l'équipement du véhicule)



TOIT OUVRANT AUTOMATIQUE

Le toit ouvrant fonctionne seulement lorsque la clé de contact se trouve à la position ON. Le toit ouvrant peut fonctionner pendant environ 45 secondes, et ce, même si la clé de contact est à la position ACC ou OFF. L'alimentation du toit ouvrant électrique est toutefois coupée si la portière du conducteur ou du passager est ouverte durant cette période de 45 secondes.

Ouverture et fermeture du toit ouvrant

Pour ouvrir complètement le toit ouvrant, poussez l'interrupteur vers la position DOWN/OPEN ①.

Pour le refermer, poussez l'interrupteur vers la position UP/CLOSE ②.

Pour ouvrir ou fermer partiellement le toit ouvrant, poussez l'interrupteur dans un sens ou dans l'autre pendant le fonctionnement du toit pour l'immobiliser à la position désirée.

Inclinaison du toit ouvrant

Fermez le toit ouvrant en poussant l'interrupteur vers la position UP/CLOSE ②. Relâchez ensuite l'interrupteur, puis poussez-le de nouveau vers la position UP/CLOSE pour incliner le toit ouvrant vers le haut.

Pour incliner le toit ouvrant vers le bas, poussez l'interrupteur vers la position DOWN/OPEN ①.

AVERTISSEMENT

- **En cas d'accident, vous pourriez être éjecté du véhicule par le toit ouvrant si celui-ci est ouvert. Bouclez toujours les ceintures de sécurité et utilisez des dispositifs de retenue pour enfant.**
- **Ne laissez personne se tenir debout ou passer une partie de son corps par l'ouverture du toit ouvrant pendant que le véhicule roule ou pendant que vous fermez le toit ouvrant.**

MISE EN GARDE

- **Retirez les gouttes d'eau, la neige, la glace ou le sable du toit ouvrant avant de l'ouvrir.**
- **Ne déposez pas d'objets lourds sur le toit ouvrant ou à proximité de ce dernier.**

Fonction d'inversion automatique (pendant la fermeture ou l'inclinaison du toit ouvrant)

L'inversion automatique peut se mettre en fonction si la commande automatique de fermeture ou d'inclinaison vers le bas du toit ouvrant est activée alors que le contacteur d'allumage est à la position ON ou jusqu'à 45 secondes après le déplacement du contacteur d'allumage à la position OFF.

L'inversion automatique peut également être activée par un impact ou une charge ayant le même effet qu'un objet se trouvant dans la trajectoire du toit ouvrant, selon l'environnement ou les conditions de conduite.

AVERTISSEMENT

Certaines zones très limitées et très rapprochées de la position de fermeture complète ne bénéficient pas de la fonction de détection. Assurez-vous donc que rien ne se trouve dans l'ouverture du toit ouvrant (par exemple, les mains des passagers, etc.) avant de le fermer.

Pendant la fermeture

Si l'unité de commande détecte la présence d'un objet dans la trajectoire du toit ouvrant se refermant, elle inversera immédiatement la course.

Pendant l'inclinaison vers le bas

Si l'unité de commande détecte la présence d'un objet dans la trajectoire du toit ouvrant s'inclinant vers le bas, elle réinclinera immédiatement le toit vers le haut.

Si la fonction d'inversion automatique se dérègle et ouvre ou incline vers le haut sans arrêt, maintenez la pression sur la commande d'inclinaison vers le bas dans les cinq secondes suivant ces symptômes. Le toit ouvrant se refermera alors graduellement. Dans ce cas, assurez-vous qu'aucun objet n'entrave la course du toit ouvrant.

ÉCLAIRAGE INTÉRIEUR

⚠ AVERTISSEMENT

- En cas d'accident, vous pourriez être éjecté du véhicule par le toit ouvrant si celui-ci est ouvert. Bouclez toujours les ceintures de sécurité et utilisez des dispositifs de retenue pour enfant.
- Ne laissez personne se tenir debout ou passer une partie de son corps par l'ouverture du toit ouvrant pendant que le véhicule roule ou pendant que vous fermez le toit ouvrant.

⚠ MISE EN GARDE

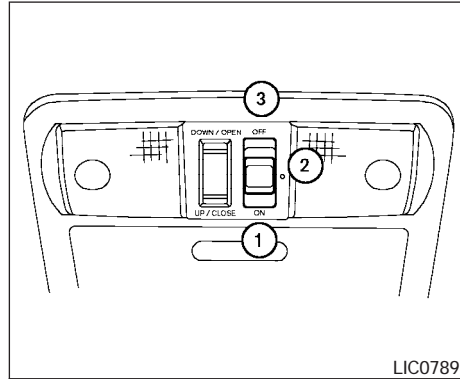
- Retirez les gouttes d'eau, la neige, la glace ou le sable du toit ouvrant avant de l'ouvrir.
- Ne déposez pas d'objets lourds sur le toit ouvrant ou à proximité de ce dernier.

Pare-soleil

Faites glisser le pare-soleil vers l'avant ou vers l'arrière pour l'ouvrir ou le fermer.

Si le toit ouvrant ne se ferme pas

Faites vérifier et réparer le toit ouvrant par un concessionnaire NISSAN.

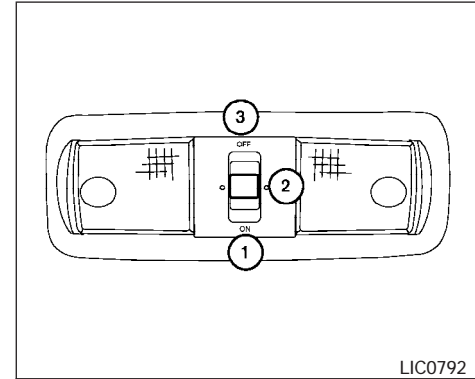


Type A

L'éclairage intérieur est commandé par un sélecteur à trois positions. Il fonctionne quelle que soit la position du contacteur d'allumage.

Lorsque le sélecteur est à la position ON ①, l'éclairage intérieur s'allume, quelle que soit la position de la portière. L'éclairage s'éteint après environ 30 minutes, à moins que la clé de contact ne soit tournée à la position ACC ou ON.

Si le sélecteur se trouve à la position O ②, l'éclairage intérieur reste allumé pendant environ 30 secondes lorsque :



Type B

- les portières sont déverrouillées à l'aide de la télécommande ou de l'interrupteur de verrouillage électrique des portières alors que toutes les portières sont fermées et que le contacteur d'allumage est en position OFF;
- la portière du conducteur est ouverte, puis refermée sans que la clé ne se trouve dans le contacteur d'allumage;
- la clé est retirée du contacteur d'allumage lorsque toutes les portières sont fermées.

L'éclairage s'éteint pendant la temporisation de 30 secondes si :

- la portière du conducteur est verrouillée au moyen de la télécommande, d'une clé ou de l'interrupteur de verrouillage électrique des portières;
- le contacteur d'allumage est tourné à la position ON.

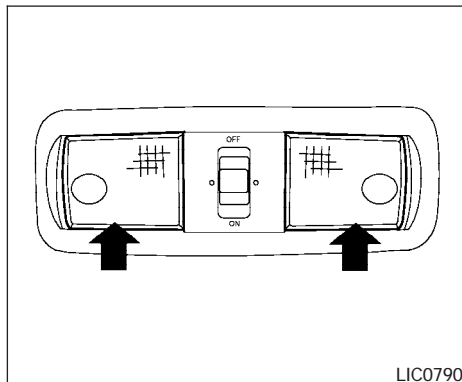
Lorsque les portières sont ouvertes, l'éclairage s'éteint automatiquement dans un délai de 30 minutes pour éviter d'épuiser la batterie.

Lorsque le sélecteur est mis en position OFF (3), l'éclairage intérieur ne s'allume pas, quelle que soit la position des portières.

⚠ MISE EN GARDE

Ne les utilisez pas pendant de longues périodes lorsque le moteur est arrêté, car la batterie pourrait se décharger.

LAMPES INDIVIDUELLES (selon l'équipement du véhicule)

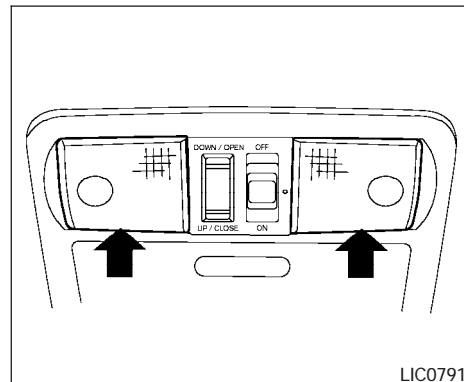


Pour allumer les lampes individuelles, enfoncez les interrupteurs correspondants. Enfoncez les interrupteurs de nouveau pour éteindre ces lampes.

⚠ MISE EN GARDE

Ne les utilisez pas pendant de longues périodes lorsque le moteur est arrêté, car la batterie pourrait se décharger.

LAMPES DE LECTURE

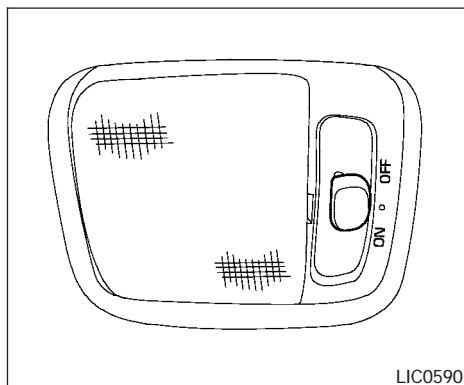


Pour allumer les lampes de lecture, enfoncez les interrupteurs correspondants. Enfoncez les interrupteurs de nouveau pour éteindre ces lampes.

⚠ MISE EN GARDE

Ne les utilisez pas pendant de longues périodes lorsque le moteur est arrêté, car la batterie pourrait se décharger.

ÉCLAIRAGE DE L'AIRE DE CHARGEMENT



La lampe de l'aire de chargement est dotée d'un sélecteur à trois positions. Pour l'utiliser, mettez le sélecteur à la position désirée.

Position ON : La lumière reste allumée.

Position normale au centre : La lumière s'allume lorsqu'une portière est ouverte ou déverrouillée au moyen de la télécommande. La lampe s'éteint dans un délai de 30 secondes après que toutes les portières sont refermées.

Position OFF : La lampe ne s'allume pas, quelle que soit la position des portières, que celles-ci soient verrouillées ou non.

TÉLÉCOMMANDE UNIVERSELLE HOMELINK^{MD} (selon l'équipement du véhicule)

La télécommande universelle HomeLink^{MD} est un dispositif pratique qui combine jusqu'à trois télécommandes en une seule.

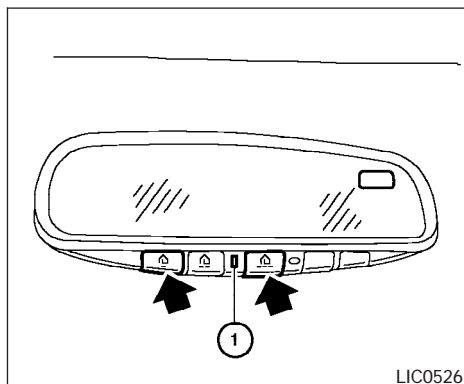
La télécommande universelle HomeLink^{MD} :

- peut activer la plupart des dispositifs à fréquence radio tels que les portes de garages, les portails, l'éclairage de la maison et du bureau, les serrures de portes d'entrée et les systèmes de sécurité;
- est alimentée par la batterie de votre véhicule et ne requiert pas de piles individuelles. La programmation de la télécommande HomeLink^{MD} n'est pas perdue si votre batterie est débranchée ou si elle se décharge.

Une fois votre télécommande universelle HomeLink^{MD} programmée, conservez la télécommande originale aux fins de programmation ultérieure (p. ex., achat d'un nouveau véhicule). Si vous vendez votre véhicule, la programmation de votre télécommande universelle HomeLink^{MD} doit être effacée pour des raisons de sécurité. Pour obtenir de plus amples renseignements, reportez-vous à la section « Programmation de la télécommande universelle HomeLink^{MD} » plus loin dans ce chapitre.

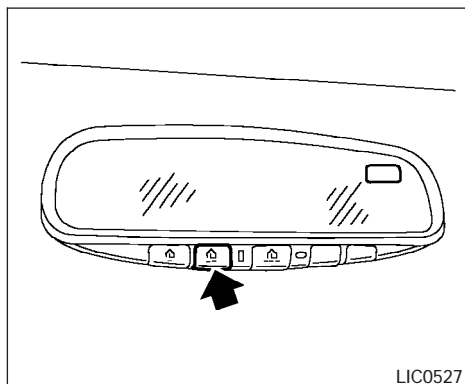
AVERTISSEMENT

- **N'utilisez pas la télécommande universelle HomeLink^{MD} avec un ouvre-porte de garage qui ne comporte pas de fonctions d'arrêt d'urgence et de marche arrière telles qu'exigées par les normes de sécurité fédérales.** (Ces normes s'appliquent aux modèles d'ouvre-porte de garage fabriqués après le 1^{er} avril 1982.) Un ouvre-porte de garage qui ne peut pas détecter la présence d'un objet se trouvant sous la porte pendant la fermeture, s'immobiliser automatiquement et faire ensuite marche arrière, n'est pas conforme aux normes de sécurité fédérales en vigueur. L'utilisation d'un tel ouvre-porte de garage accroît les risques de blessures graves ou mortelles.
- **Pendant la procédure de programmation, la porte de votre garage ou la barrière de sécurité s'ouvre et se ferme (si vous utilisez la télécommande dans les limites de son champ d'action). Assurez-vous que rien ni personne ne se trouve dans le champ de la porte de garage, de la barrière de sécurité, etc. que vous actionnez en programmant la télécommande.**
- **Coupez le moteur avant de programmer la télécommande HomeLink^{MD}.**



PROGRAMMATION DE LA TÉLÉCOMMANDE UNIVERSELLE HOMELINK^{MD}

1. Maintenez d'abord les deux boutons HomeLink^{MD} extérieurs enfoncés (pour effacer la mémoire) jusqu'à ce que le témoin ① se mette à clignoter (après 20 secondes). Relâchez les deux touches.
2. Placez l'extrémité de votre télécommande portative à une distance de 25 mm à 75 mm (1 po à 3 po) de la surface de la télécommande universelle HomeLink^{MD}.



3. À l'aide de vos deux mains, appuyez simultanément sur la touche HomeLink^{MD} que vous souhaitez programmer et sur celle de la télécommande portative.

NE relâchez PAS les touches avant d'avoir terminé l'étape 4.

4. Maintenez les deux touches enfoncées jusqu'à ce que le témoin HomeLink^{MD} clignote, d'abord lentement, puis plus rapidement (pas plus de 90 secondes). Lorsque le témoin clignote rapidement, relâchez les deux touches. Le clignotement rapide indique que la programmation a réussi. Pour actionner une porte de garage ou tout autre dispositif programmé, appuyez sur la touche programmée HomeLink^{MD} jusqu'à ce que le dispositif s'actionne.
5. Le témoin HomeLink^{MD} clignote rapidement pendant deux secondes et demeure allumé par la suite lorsque le dispositif HomeLink^{MD} a détecté le signal de « code tournant » d'ouvre-porte de garage. Vous devrez alors passer aux étapes suivantes pour terminer la programmation du dispositif HomeLink^{MD}. Ceci pourrait nécessiter l'usage d'une échelle et l'aide d'une autre personne.
6. Appuyez sur le bouton de programmation « Smart » ou « Learn » du moteur de l'ouvre-porte de garage pour activer le mode d'apprentissage. Ce bouton se trouve normalement près du fil d'antenne suspendu au moteur. Si le fil débouche sous la lentille de l'éclairage, vous devrez retirer cette lentille pour atteindre le bouton de programmation.

NOTA :

Une fois que vous avez relâché le bouton de programmation du moteur d'ouvre-porte et que le témoin d'apprentissage est allumé, vous ne disposez que de 30 secondes pour effectuer l'étape 7. La contribution d'une autre personne est fortement recommandée pour accomplir cette étape.

7. Dans les 30 secondes suivant l'activation du bouton de programmation de l'ouvre-porte de garage, appuyez fermement mais brièvement sur la touche HomeLink^{MD} que vous venez de programmer. Appuyez jusqu'à trois fois sur la touche HomeLink^{MD} pour compléter la procédure d'apprentissage.
8. La touche de votre dispositif HomeLink^{MD} devrait maintenant être programmée. (Pour programmer le reste des touches HomeLink^{MD} et ainsi actionner d'autres portes ou barrières, n'effectuez que les étapes 2 à 8.)

NOTA :

Ne répétez pas l'étape 1, à moins que vous ne souhaitiez effacer la programmation de toutes les touches HomeLink^{MD}.

Si vous avez des questions concernant la programmation des touches de votre dispositif HomeLink^{MD}, ou si vous éprouvez des difficultés au

cours de la programmation, consultez le site Web de HomeLink^{MD} à l'adresse suivante : www.homelink.com, ou composez le 1 800 355-3515.

PROGRAMMATION DE LA TÉLÉCOMMANDE HOMELINK^{MD} POUR LE CANADA

Avant 1992, le règlement du ministère canadien des Communications exigeait l'interruption de la transmission des télécommandes portatives après deux secondes. Pour programmer votre télécommande portative dans la télécommande HomeLink^{MD}, continuez d'appuyer sur la touche de la télécommande universelle HomeLink^{MD} (consultez les étapes 2 à 4 de la section « Programmation de la télécommande universelle HomeLink^{MD} ») et appuyez toutes les deux secondes (« un cycle ») sur votre télécommande portative jusqu'à ce que le témoin clignote rapidement (ce qui indique la réussite de la programmation).

NOTA :

Si vous programmez un ouvre-porte de garage ou un autre dispositif du même type, il est conseillé de débrancher le dispositif pendant le processus de « cyclage » afin d'éviter d'endommager ses composants.

UTILISATION DE LA TÉLÉCOMMANDE UNIVERSELLE HOMELINK^{MD}

Une fois programmée, la télécommande universelle HomeLink^{MD} peut être utilisée pour actionner une porte de garage ou tout autre dispositif similaire. Pour ce faire, appuyez brièvement sur la touche programmée correspondante de la télécommande universelle HomeLink^{MD}. Le témoin rouge s'allume alors pour indiquer qu'un signal est transmis.

DIAGNOSTIC DES PROBLÈMES DE PROGRAMMATION

Si la télécommande HomeLink^{MD} ne reconnaît pas rapidement les codes d'une télécommande portative :

- remplacez les piles de la télécommande portative;
- placez la télécommande portative devant la télécommande HomeLink^{MD}, en tenant l'extrémité où se trouve la pile à l'écart de la surface de la télécommande HomeLink^{MD};
- appuyez simultanément sur les touches des deux télécommandes, sans les relâcher;

- placez l'extrémité de votre télécommande portative à une distance de 25 à 75 mm (1 po à 3 po) de la surface de la télécommande universelle HomeLink^{MD}. Maintenez la télécommande dans cette position pendant 15 secondes. Si ce délai n'est pas suffisant pour programmer la télécommande HomeLink^{MD}, essayez de tenir la télécommande dans une autre position en gardant le témoin en vue en tout temps.

Si les problèmes de programmation persistent, veuillez communiquer avec le NISSAN Consumer Affairs Department. Les numéros de téléphone pour joindre ce service sont inscrits dans l'avant-propos de ce manuel.

SUPPRESSION DE LA PROGRAMMATION DES TOUCHES HOMELINK^{MD}

Il n'est pas possible d'effacer la programmation d'une touche individuelle. Pour effacer toute programmation antérieure, appuyez sur les deux touches extérieures de la télécommande et maintenez-les enfoncées jusqu'à ce que le témoin clignote (environ 20 secondes).

REPROGRAMMATION D'UNE SEULE TOUCHE HOMELINK^{MD}

Pour reprogrammer une touche HomeLink^{MD} déjà programmée :

1. Appuyez sur la touche HomeLink^{MD} désirée et maintenez-la enfoncée. **Ne relâchez pas** la touche avant d'avoir terminé l'étape 4.
2. Lorsque le témoin commence à clignoter lentement (après 20 secondes), placez la télécommande portative à une distance de 25 mm à 75 mm (1 po à 3 po) de la surface de la télécommande HomeLink^{MD}.
3. Appuyez sur la touche de la télécommande portative et maintenez-la enfoncée.
4. Le témoin HomeLink^{MD} clignote lentement, puis rapidement. Dès que le témoin clignote rapidement, relâchez les deux touches.

La touche de la télécommande universelle HomeLink^{MD} est maintenant reprogrammée. Le nouveau dispositif peut être activé en enfonçant la touche HomeLink^{MD} qui vient tout juste d'être programmée. Cette procédure n'affecte pas les autres touches programmées de la télécommande HomeLink^{MD}.

SI VOTRE VÉHICULE EST VOLÉ

Si votre véhicule est volé, vous devez changer les codes de tout dispositif à code non tournant déjà programmé dans la télécommande HomeLink^{MD}. Consultez le mode d'emploi de chacun des dispositifs programmés ou communiquez avec les fabricants ou les détaillants de ces dispositifs pour obtenir de plus amples renseignements à ce sujet.

Vous devrez reprogrammer ces nouveaux renseignements dans la télécommande universelle HomeLink^{MD} lorsque votre véhicule sera retrouvé.

Avis de la FCC :

Ce dispositif est conforme aux normes de la section 15 des règlements de la FCC. Son utilisation est soumise aux deux conditions suivantes : (1) Ce dispositif ne doit causer aucune interférence nuisible et (2), il doit pouvoir accepter toutes les interférences, y compris celles qui peuvent l'activer de façon inopinée.

Ce dispositif a été testé et est conforme aux normes de la FCC et du MDC. Toute modification non approuvée par la partie responsable de la conformité peut annuler le droit d'utiliser ce dispositif.

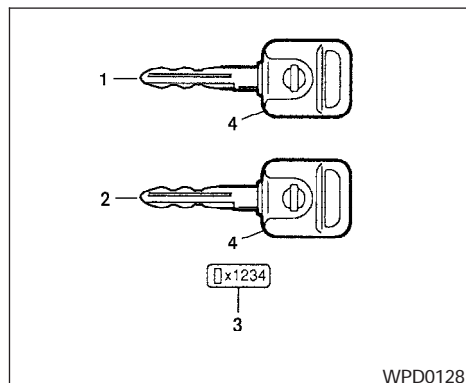
MDC : ISTC 1763K1313

FCC I.D. CV2V67690

3 Vérifications et réglages avant le démarrage

Clés	3-2	Bouchon du réservoir de carburant	3-12
Clés du système antidémarrage du véhicule		Volant	3-13
Nissan	3-2	Fonctionnement du volant inclinable	3-13
Portières	3-3	Réglage de la position du pédalier (selon l'équipement du véhicule)	3-14
Verrouillage au moyen d'une clé	3-3	Pare-soleil	3-14
Verrouillage au moyen de la commande de verrouillage intérieure	3-4	Miroirs de courtoisie	3-15
Verrouillage au moyen de l'interrupteur de verrouillage électrique des portières	3-4	Rétroviseurs	3-15
Verrouillage des portières arrière au moyen du dispositif de sécurité pour enfant	3-5	Rétroviseur intérieur (selon l'équipement du véhicule)	3-15
Système de verrouillage et de déverrouillage sans clé à télécommande	3-5	Rétroviseur intérieur automatique antiéblouissement (selon l'équipement du véhicule)	3-16
Utilisation du dispositif d'entrée sans clé à télécommande	3-6	Rétroviseurs extérieurs	3-17
Capot	3-9	Positionneur automatique (selon l'équipement du véhicule)	3-18
Hayon	3-9	Fonction de mémorisation	3-19
Poignée d'ouverture du hayon	3-10	Fonction d'entrée ou de sortie	3-20
Hayon vitré	3-10	Fonctionnement du système	3-20
Trappe du réservoir de carburant	3-11		
Ouverture de la trappe du réservoir de carburant	3-11		

CLÉS



1. Deux clés principales (noires) avec puce de transpondeur et symbole chromé NISSAN sur l'une des faces
2. Clé de sûreté (noire) avec puce de transpondeur
3. Plaque avec numéro de clé
4. Puce du transpondeur

Un numéro de clé est fourni avec les clés de votre véhicule. Prenez en note ce numéro de clé et conservez-le dans un endroit sûr (comme votre portefeuille), mais pas dans votre véhicule. Si vous perdez vos clés, rendez-vous chez un concessionnaire NISSAN avec ce numéro pour obtenir des copies de la clé. Il est très important que

vous preniez en note le numéro de clé qui apparaît sur la plaque puisque NISSAN ne conserve pas de registres de ces numéros de clés.

Vous n'aurez besoin de ce numéro que si vous perdez toutes les clés du véhicule et qu'il n'est pas possible d'utiliser une autre clé pour en tirer des copies. Si vous possédez encore une clé, votre concessionnaire NISSAN peut en tirer des copies.

CLÉS DU SYSTÈME ANTIDÉMARRAGE DU VÉHICULE NISSAN

Vous ne pouvez faire démarrer votre véhicule qu'avec les clés principales ou de sûreté qui sont enregistrées dans la mémoire du dispositif antidémarrage de véhicule NISSAN (NVIS). Ces clés contiennent une puce de transpondeur.

La clé principale permet de verrouiller et de déverrouiller toutes les serrures du véhicule.

La clé de sûreté ne peut pas être utilisée pour ouvrir la serrure de la boîte à gants.

Si vous prêtez votre véhicule à quelqu'un, mais ne voulez pas lui donner accès à vos objets personnels, remettez-lui une clé de sûreté.

Ne laissez jamais ces clés dans le véhicule.

Clés supplémentaires ou de remplacement

Si vous avez encore une clé en votre possession, le numéro de clé n'est pas nécessaire si vous désirez vous procurer une autre clé associée au NVIS. Votre concessionnaire peut tirer une copie de votre clé. Vous pouvez utiliser jusqu'à cinq clés associées au système antidémarrage NISSAN. Vous devriez apporter toutes les clés du système antidémarrage du véhicule NISSAN lorsque vous vous présentez chez un concessionnaire NISSAN pour les faire programmer. En effet, le procédé d'enregistrement efface tous les codes de clés enregistrés antérieurement dans la mémoire du NVIS de votre véhicule. Une fois la programmation achevée, les composants du système ne reconnaissent que les clés NISSAN mises en mémoire dans le système au cours de la procédure de programmation. Les clés que vous n'aurez pas remises à votre concessionnaire aux fins d'enregistrement ne pourront plus faire démarrer votre véhicule.

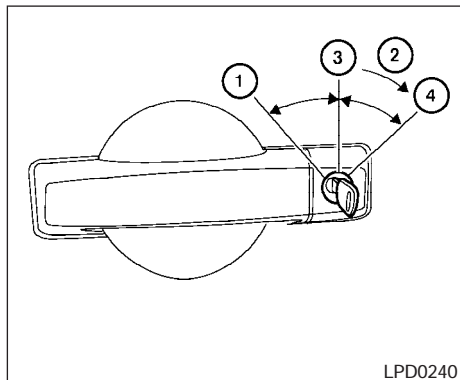
Ne laissez pas de l'eau salée entrer en contact avec une clé NVIS, qui contient un transpondeur électrique, car cela pourrait nuire au fonctionnement du dispositif.

3-2 Vérifications et réglages avant le démarrage

PORTIÈRES

⚠ AVERTISSEMENT

- **Conduisez toujours avec les portières verrouillées. Utilisé en combinaison avec les ceintures de sécurité, le verrouillage des portières offre une plus grande sécurité en cas d'accident puisqu'il empêche l'éjection des passagers du véhicule. Cette précaution empêche aussi l'ouverture accidentelle des portières par des enfants ou d'autres personnes et toute intrusion dans le véhicule.**
- **Avant d'ouvrir une portière, assurez-vous de pouvoir éviter les véhicules venant en sens inverse.**
- **Ne laissez pas d'enfants sans surveillance dans le véhicule. Ils pourraient actionner les commutateurs ou les commandes par mégarde. Des enfants laissés sans surveillance dans un véhicule pourraient être victimes d'accidents graves.**



LPD0240

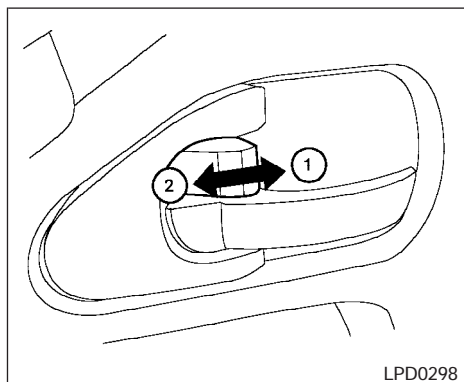
Côté conducteur

VERROUILLAGE AU MOYEN D'UNE CLÉ

Le verrouillage électrique des portières vous permet de verrouiller ou de déverrouiller toutes les portières en même temps.

Pour verrouiller toutes les portières, tournez la clé vers l'avant du véhicule ①.

Pour déverrouiller une seule portière, tournez la clé une fois, dans la serrure de cette portière, vers l'arrière du véhicule ②. Pour déverrouiller toutes les portières, ramenez la clé de cette position à la position de départ ③ (d'où elle peut être retirée et insérée), puis tournez-la de nouveau vers l'arrière dans les cinq secondes ④.



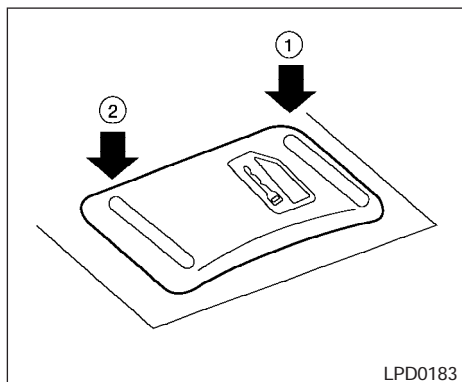
LPD0298

Verrouillage de l'intérieur

VERROUILLAGE AU MOYEN DE LA COMMANDE DE VERROUILLAGE INTÉRIEURE

Pour verrouiller la portière sans utiliser la clé, déplacez la commande de verrouillage intérieure à la position de verrouillage ①, puis fermez la portière.

Pour déverrouiller la portière sans utiliser la clé, déplacez la commande de verrouillage intérieure à la position de déverrouillage ②.



LPD0183

Interrupteur de serrure de portière

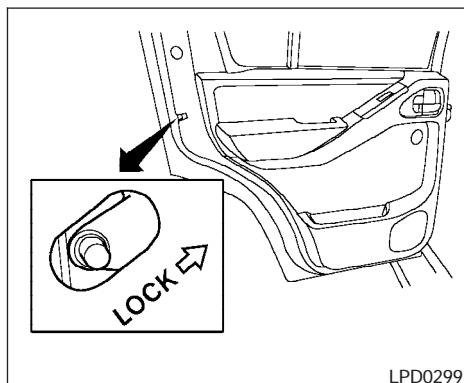
VERROUILLAGE AU MOYEN DE L'INTERRUPTEUR DE VERROUILLAGE ÉLECTRIQUE DES PORTIÈRES

Pour verrouiller toutes les portières sans l'aide de la clé, poussez l'interrupteur de verrouillage électrique de la portière (côté conducteur ou passager avant) à la position de verrouillage ①. Assurez-vous de ne pas laisser vos clés dans le véhicule si vous utilisez cette méthode pour verrouiller les portières.

Pour déverrouiller toutes les portières sans utiliser la clé, poussez l'interrupteur de verrouillage électrique des portières (côté conducteur ou passager avant) à la position de déverrouillage. ②

Protection de verrouillage

Si vous placez le commutateur de verrouillage électrique des portières (côté conducteur ou passager) en position de verrouillage alors que la clé se trouve dans le contacteur d'allumage et qu'une portière est ouverte, toutes les portières se verrouillent, puis se déverrouillent automatiquement. Vous évitez ainsi de verrouiller les clés à l'intérieur du véhicule.



LPD0299

VERROUILLAGE DES PORTIÈRES ARRIÈRE AU MOYEN DU DISPOSITIF DE SÉCURITÉ POUR ENFANT

Le dispositif de sécurité pour enfant empêche l'ouverture accidentelle des portières arrière, plus particulièrement lorsque de jeunes enfants ont pris place dans le véhicule.

Les leviers de verrouillage du dispositif de sécurité pour enfant sont situés sur le rebord des portières arrière.

Les portières arrière ne peuvent être ouvertes que de l'extérieur lorsque les leviers sont en position de verrouillage.

SYSTÈME DE VERROUILLAGE ET DE DÉVERROUILLAGE SANS CLÉ À TÉLÉCOMMANDE

La télécommande vous permet de verrouiller ou de déverrouiller toutes les portières, d'allumer l'éclairage intérieur et d'activer l'alarme de détresse de l'extérieur du véhicule.

Certaines fonctions de la télécommande, comme le déclenchement de l'avertisseur sonore, sont configurables. Pour les véhicules sans dispositif d'aide à la navigation, consultez la section « Mise au silence de l'avertisseur sonore » plus loin dans ce chapitre. Pour les véhicules avec dispositif d'aide à la navigation, consultez la section « Systèmes électroniques du véhicule » du chapitre « Écran d'affichage, chauffage, climatisation et chaîne stéréo » plus loin dans ce manuel.

Assurez-vous que les clés ne sont pas dans le véhicule avant de verrouiller les portières.

La portée maximale de la télécommande est d'environ 10 m (33 pi). Toutefois, la portée est fonction des conditions environnantes du véhicule.

Vous pouvez utiliser jusqu'à cinq télécommandes pour un véhicule. Pour obtenir des renseignements relatifs à l'achat et à l'utilisation de télécommandes supplémentaires, adressez-vous à un concessionnaire NISSAN.

La télécommande ne fonctionnera pas si :

- la pile est déchargée;

- la distance entre le véhicule et la télécommande est supérieure à 10 m (33 pi).

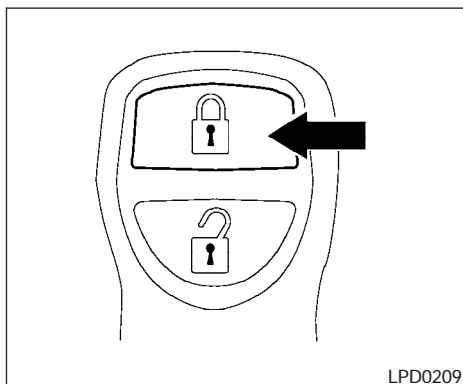
L'alarme de détresse ne s'active pas si la clé se trouve dans le contacteur d'allumage.

⚠ MISE EN GARDE

Pour éviter d'endommager la télécommande :

- ne la mettez pas en contact avec de l'eau;
- ne la laissez pas tomber;
- ne la frappez pas brusquement sur un autre objet;
- ne la laissez pas trop longtemps dans un endroit où la température est supérieure à 60 °C (140 °F).


Si une télécommande est perdue ou volée, NISSAN vous recommande d'effacer le code d'identification de cette télécommande. Vous empêcherez ainsi toute personne non autorisée d'utiliser la télécommande pour déverrouiller le véhicule. Communiquez avec un concessionnaire NISSAN pour obtenir des renseignements concernant la procédure à utiliser pour effacer le code.





LPD0209

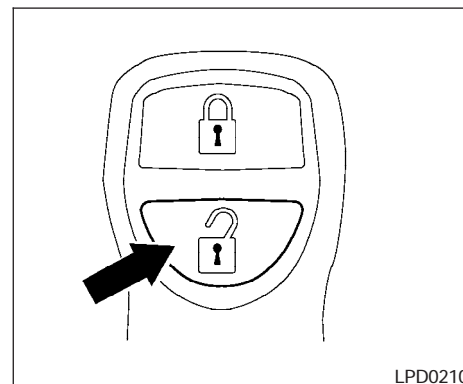
UTILISATION DU DISPOSITIF D'ENTRÉE SANS CLÉ À TÉLÉCOMMANDE

Verrouillage des portières

1. Fermez toutes les glaces de votre véhicule.
2. Retirez la clé du contacteur d'allumage.
3. Fermez le capot et toutes les portières.
4. Enfoncez le bouton  de la télécommande. Toutes les portières se verrouillent. Les feux de détresse clignotent deux fois et l'avertisseur sonore émet un bip pour confirmer le verrouillage de toutes les portières.


- Si vous appuyez sur le bouton  alors que toutes les portières sont verrouillées, les feux de détresse clignotent deux fois et l'avertisseur sonore émet un bip pour indiquer que les portières sont déjà verrouillées.
- Si une portière est ouverte et que vous appuyez sur le bouton , les portières se verrouillent, mais l'avertisseur sonore ne retentit pas et les feux de détresse ne clignotent pas.

L'avertisseur sonore peut émettre un bip ou rester silencieux. Pour les véhicules sans dispositif d'aide à la navigation, consultez la section « Mise au silence de l'avertisseur sonore » plus loin dans ce chapitre. Pour les véhicules avec dispositif d'aide à la navigation, consultez la section « Systèmes électroniques du véhicule » du chapitre « Écran d'affichage, chauffage, climatisation et chaîne stéréo » plus loin dans ce manuel.



LPD0210


Déverrouillage des portières

Appuyez une fois sur le bouton  de la télécommande.

- Seule la portière du conducteur se déverrouille.
- Les feux de détresse clignotent une fois lorsque toutes les portières sont complètement fermées et que la clé de contact se trouve à une position autre que ON.
- L'éclairage intérieur s'allume et le temporisateur d'éclairage s'active pendant 30 secondes si l'interrupteur d'éclairage se trouve à la position commandée par les contacteurs de

3-6 Vérifications et réglages avant le démarrage


portières et si la clé de contact est dans une position autre que ON.

Appuyez de nouveau le bouton  de la télécommande dans les cinq secondes qui suivent.

- Toutes les portières se déverrouillent.
- Les feux de détresse clignotent une fois si toutes les portières sont complètement fermées.

Vous pouvez éteindre l'éclairage intérieur sans attendre le délai de 30 secondes en insérant la clé dans le contacteur d'allumage et en la tournant à la position ON ou START (démarrage), en verrouillant les portières au moyen de la télécommande ou en mettant hors fonction le sélecteur de l'éclairage intérieur.

Dispositif de reverrouillage automatique

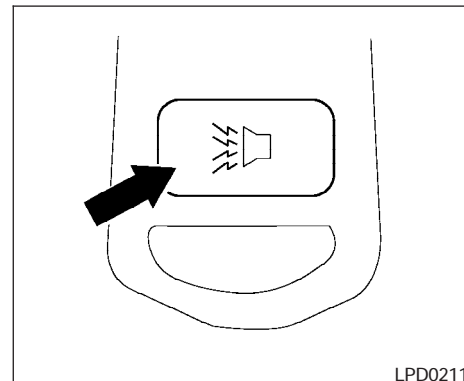
Lorsque le bouton  de la télécommande est enfoncé, toutes les portières se verrouillent automatiquement dans un délai d'une minute, à moins qu'une des opérations suivantes ne soit effectuée :

- l'ouverture d'une portière;
- l'insertion d'une clé dans le contacteur d'allumage, puis son passage de la position OFF à la position ON.

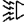
Couplage de la télécommande aux fonctions de mémorisation du positionneur automatique

Si le véhicule est muni du positionneur automatique, la télécommande peut être couplée à ses fonctions de mémorisation.

Consultez la section « Positionneur automatique » plus loin dans ce chapitre.



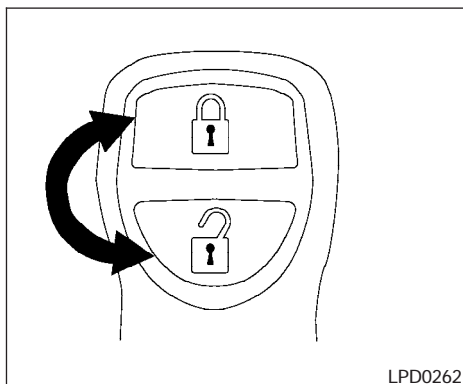
Utilisation de l'alarme de détresse

Si vous vous trouvez à proximité de votre véhicule et si vous croyez être en danger, vous pouvez activer l'alarme de détresse en enfonçant le bouton  de la télécommande **pendant plus d'une demi-seconde.**

L'alarme de détresse et les phares s'activent alors pendant 25 secondes.

L'alarme de détresse est neutralisée :

- lorsqu'elle a retenti pendant 25 secondes;
- lorsqu'un des boutons de la télécommande est enfoncé.



Mise au silence de l'avertisseur sonore

Vous pouvez neutraliser la fonction d'activation à distance de l'avertisseur sonore si vous le désirez.

NOTA :

Si vous modifiez l'activation à distance de l'avertisseur sonore et du clignotement des feux, l'écran d'affichage (selon l'équipement du véhicule) n'indique pas le mode en vigueur et ne permet pas de modifier ce mode. Utilisez la télécommande pour revenir au mode précédent, puis réactivez la commande au moyen de l'écran d'affichage.

Pour neutraliser cette fonction : enfoncez les boutons  et  **durant au moins deux secondes.**


Les feux de détresse clignotent alors trois fois pour confirmer la neutralisation de la fonction de signal sonore.

Pour rétablir cette fonction : enfoncez les boutons  et  **à nouveau pendant au moins deux secondes.**

Les feux de détresse clignotent une fois et l'avertisseur sonore retentit pour confirmer le rétablissement de la fonction.

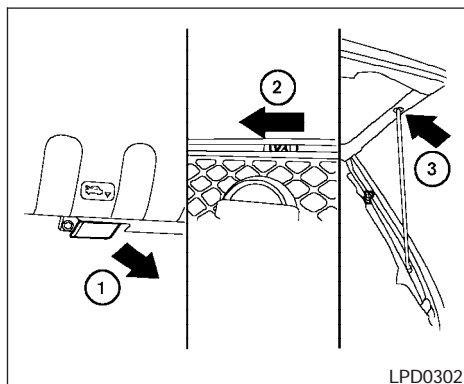
La neutralisation de la fonction de signal sonore n'entraîne pas la mise au silence de l'avertisseur en cas de déclenchement de l'alarme.

Utilisation de l'éclairage intérieur

Enfoncez une fois le bouton  de la télécommande pour allumer l'éclairage intérieur.

Pour obtenir de plus amples renseignements, consultez la section « Éclairage intérieur » du chapitre « Instruments et commandes » plus loin dans ce manuel.

CAPOT



- ① Tirez sur la poignée de déverrouillage du capot qui se trouve sous la planche de bord, du côté conducteur. Le capot s'entrouvre légèrement.
- ② Du bout des doigts, poussez vers le côté le levier situé à l'avant du capot, tel qu'illustré, puis soulevez le capot.
- ③ Insérez l'extrémité de la béquille de capot dans la fente prévue à cet effet sous le capot.

Pour refermer le capot, abaissez-le doucement et assurez-vous qu'il se verrouille correctement.

HAYON

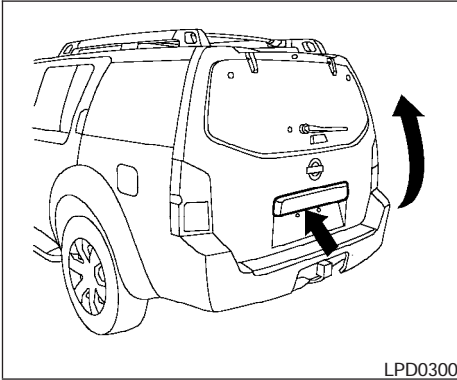
⚠ AVERTISSEMENT

- Assurez-vous que le capot de votre véhicule est bien fermé et correctement verrouillé avant de prendre la route. Si cette vérification n'est pas faite, le capot pourrait s'ouvrir et causer un accident.
- Si vous voyez de la vapeur ou de la fumée s'échapper du compartiment moteur, n'ouvrez pas le capot, car vous pourriez subir des blessures.

⚠ AVERTISSEMENT

- Assurez-vous que le hayon est bien fermé afin d'éviter qu'il ne s'ouvre accidentellement pendant que le véhicule roule.
- Ne roulez jamais avec le hayon ouvert. Des gaz d'échappement nocifs pourraient s'infiltrer dans l'habitacle. Reportez-vous à la section « Gaz d'échappement » du chapitre « Démarrage et conduite » du présent manuel.
- Assurez-vous donc au préalable que rien ne se trouve dans la trajectoire de fermeture du hayon (par exemple, les mains des passagers, etc.).

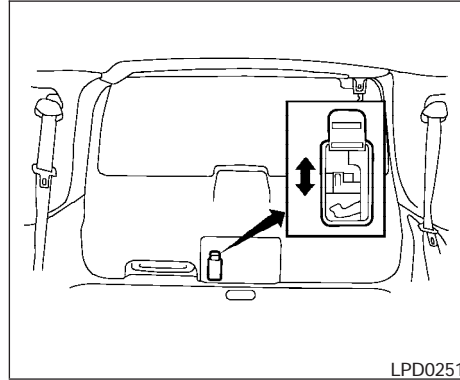
HAYON VITRÉ



Le système de verrouillage électrique des portières permet de verrouiller ou de déverrouiller simultanément toutes les portières, y compris le hayon.

Pour ouvrir le hayon, tirez la poignée vers le haut.

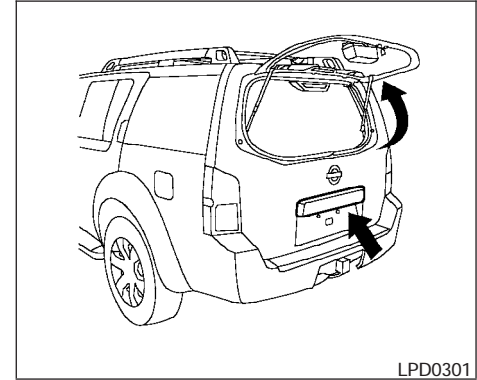
Pour fermer le hayon, abaissez-le, puis poussez énergiquement.



POIGNÉE D'OUVERTURE DU HAYON

Suivez les étapes ci-dessous si le hayon ne peut être verrouillé ou déverrouillé au moyen de l'interrupteur de serrure de portière ou de la télécommande parce que la batterie est déchargée :

1. Enlevez le couvercle à l'intérieur du hayon.
2. Poussez le levier vers le haut pour verrouiller et vers le bas pour déverrouiller.



Pour ouvrir, tirez vers le haut la petite poignée extérieure pour déverrouiller le hayon vitré, puis tirez le hayon vitré vers le haut. Pour refermer le hayon vitré, abaissez-le et poussez-le fermement vers le bas.

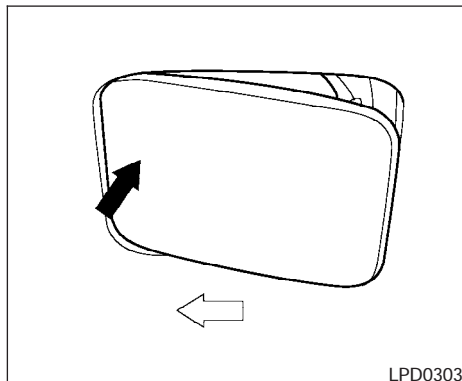
NOTA :

Il faut déverrouiller le hayon pour pouvoir ouvrir le hayon vitré.

⚠ AVERTISSEMENT

Ne roulez pas lorsque le hayon vitré est ouvert. Des gaz d'échappement nocifs pourraient s'infiltrer dans l'habitacle. Reportez-vous à la section « Gaz d'échappement » du chapitre « Démarrage et conduite » du présent manuel.

TRAPPE DU RÉSERVOIR DE CARBURANT



OUVERTURE DE LA TRAPPE DU RÉSERVOIR DE CARBURANT

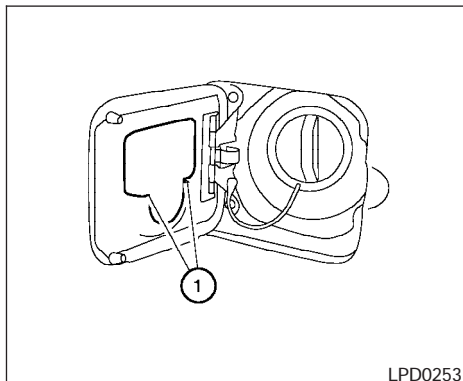
La trappe du réservoir de carburant se déverrouille automatiquement lorsque toutes les portières sont déverrouillées.

1. Déverrouillez la trappe du réservoir de carburant d'une des façons suivantes.
 - Déverrouillez toutes les portières à l'aide de la télécommande.
 - Déverrouillez toutes les portières à l'aide de la clé.

- Déplacez l'interrupteur de verrouillage électrique des portières en position de déverrouillage.

2. Poussez sur la trappe pour l'ouvrir.

Pour verrouiller la trappe, fermez-la et verrouillez les portières.



LPD0253

BOUCHON DU RÉSERVOIR DE CARBURANT

Le bouchon du réservoir de carburant est de type à cliquet. Pour enlever le bouchon, tournez-le dans le sens contraire des aiguilles d'une montre. Pour le serrer, tournez-le dans le sens des aiguilles d'une montre jusqu'à ce qu'il émette des déclics.

Placez le bouchon du réservoir de carburant sur le support de bouchon ① pendant le remplissage.

⚠ AVERTISSEMENT

- L'essence est une substance extrêmement inflammable qui peut aussi devenir hautement explosive dans certaines conditions. Vous pourriez subir des brûlures ou des lésions graves en cas d'utilisation ou de manipulation incorrecte. Lorsque vous faites le plein d'essence, coupez toujours le moteur, ne fumez pas et tenez toute flamme ou étincelle loin du véhicule.
- Le carburant peut être sous pression. Dévissez le bouchon d'un tiers de tour et si vous entendez un « sifflement », attendez qu'il s'arrête avant de continuer. Vous éviterez ainsi d'être aspergé par un jet de carburant qui pourrait causer des blessures. Retirez ensuite le bouchon.
- Ne tentez pas de continuer à remplir le réservoir de carburant lorsque le pistolet du distributeur d'essence se déclenche automatiquement. Le surremplissage pourrait faire déborder le réservoir, faire gicler le carburant et provoquer un incendie.
- Ne remplacez un bouchon de réservoir de carburant que par un bouchon d'origine. En effet, celui-ci est muni d'une soupape de sûreté intégrée nécessaire au fonctionnement adéquat du circuit d'alimentation et du dispositif antipollution. L'utilisation d'un bouchon non adéquat peut entraîner une défaillance importante ainsi que des blessures. Une telle utilisation peut également faire allumer le témoin d'anomalie.
- Ne tentez jamais de faire démarrer votre véhicule en versant du carburant dans le corps du papillon d'accélérateur.
- Ne remplissez pas un contenant portatif de carburant dans votre véhicule ou votre remorque. L'électricité statique pourrait provoquer une explosion en raison de la présence de liquides, vapeurs ou gaz inflammables. Pour réduire les risques de blessures graves ou mortelles au moment du remplissage de carburant d'un contenant portatif :
 - placez toujours le contenant sur le sol pour le remplir;
 - n'utilisez aucun dispositif électronique pendant le remplissage;

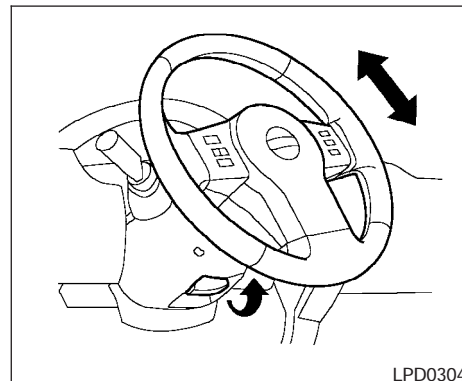
- gardez le pistolet du distributeur d'essence en contact avec le contenant pendant le remplissage;
- utilisez uniquement un contenant portatif approuvé pour liquide inflammable.

⚠ MISE EN GARDE

- Si du carburant a été renversé sur la carrosserie du véhicule, rincez-le immédiatement avec de l'eau pour éviter des dommages à la peinture.
- Serrez le bouchon du réservoir de carburant jusqu'à ce qu'il émette un déclic. Le témoin d'anomalie (MIL) SERVICE ENGINE SOON peut s'allumer si le bouchon du réservoir de carburant est mal serré. Si le témoin SERVICE ENGINE SOON s'allume parce que le bouchon n'a pas été remplacé ou parce qu'il est mal vissé, remplacez-le ou vissez-le et poursuivez votre route. Le témoin SERVICE ENGINE SOON doit s'éteindre après quelques cycles de conduite. Si le témoin SERVICE ENGINE SOON reste allumé, rendez-vous chez un concessionnaire NISSAN pour y faire inspecter votre véhicule.

- Pour obtenir de plus amples renseignements, consultez la section « Témoin d'anomalie (MIL) » du chapitre « Commandes et instruments » dans le présent manuel.

VOLANT



LPD0304

FONCTIONNEMENT DU VOLANT INCLINABLE

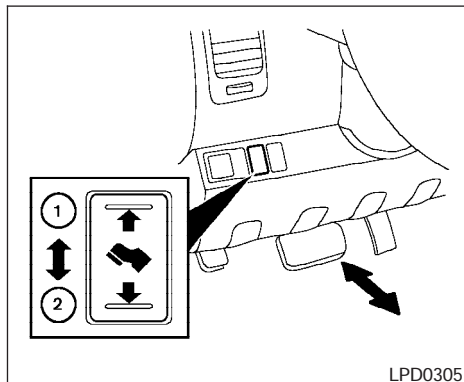
Tirez le levier de verrouillage vers l'avant et maintenez-le ainsi pour régler le volant vers le haut ou vers le bas jusqu'à la position désirée.

Relâchez le levier de verrouillage pour bloquer le volant.

⚠ AVERTISSEMENT

Ne réglez pas le volant pendant que vous conduisez. Vous pourriez perdre la maîtrise de votre véhicule et causer un accident.

RÉGLAGE DE LA POSITION DU PÉDALIER (selon l'équipement du véhicule)



La position des pédales d'accélérateur et de frein peut être réglée selon vos préférences.

Utilisez le commutateur du pédalier pour déplacer le pédalier vers l'avant ① ou vers l'arrière ②. Le réglage du pédalier est uniquement possible lorsque :

- le contacteur d'allumage est en position LOCK ou ACC;
- le contacteur d'allumage est en position ON et le levier sélecteur est en position P.

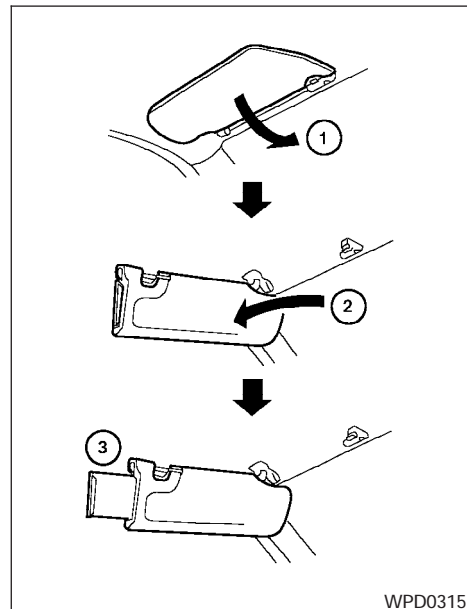
Les pédales d'accélérateur et de frein ne peuvent être réglées individuellement.

3-14 Vérifications et réglages avant le démarrage

⚠ MISE EN GARDE

Ne réglez pas le pédalier en laissant votre pied reposer sur les pédales.

PARE-SOLEIL

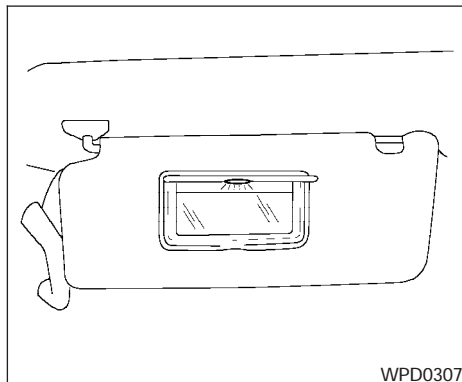


- ① Pour éliminer l'éblouissement frontal, abaissez le pare-soleil principal.
- ② Pour éliminer l'éblouissement latéral, dégagez le pare-soleil principal de son support central et faites-le pivoter sur le côté.

- ③ Faites glisser la rallonge du pare-soleil vers l'intérieur ou vers l'extérieur au besoin.

MISE EN GARDE

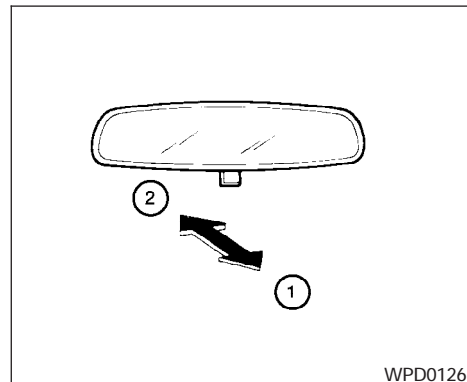
- **Ne tentez pas de ranger le pare-soleil principal avant d'avoir d'abord rangé la rallonge du pare-soleil.**
- **Ne tirez pas la rallonge de pare-soleil verticalement et vers le bas.**



MIROIRS DE COURTOISIE

Pour utiliser le miroir de courtoisie, abaissez le pare-soleil et levez le volet du miroir. Certains miroirs de courtoisie possèdent un éclairage qui s'active à l'ouverture du couvercle.

RÉTROVISEURS



RÉTROVISEUR INTÉRIEUR (selon l'équipement du véhicule)

La position de nuit ① permet de réduire l'éblouissement provoqué par les phares des véhicules qui vous suivent lorsque vous conduisez la nuit.

Pour la conduite de jour ②, utilisez la position de jour.

AVERTISSEMENT

N'utilisez la position de nuit qu'en cas de besoin, car elle réduit la visibilité arrière.

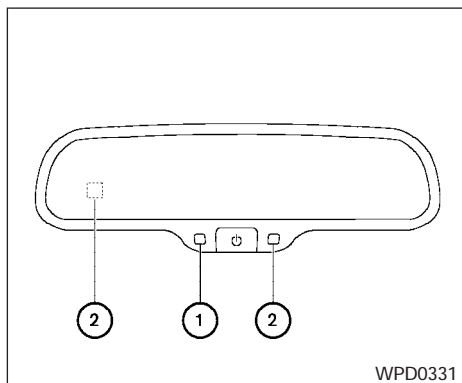
RÉTROVISEUR INTÉRIEUR AUTOMATIQUE ANTIÉBLOUISSEMENT (selon l'équipement du véhicule)

Le rétroviseur intérieur modifie automatiquement son degré de réflexion en fonction de l'intensité lumineuse des phares du véhicule qui vous suit. La fonction automatique d'antiéblouissement n'est active que lorsque le contacteur d'allumage est en position ON.

Le témoin ① s'allume lorsque la fonction automatique d'antiéblouissement est activée.

NOTA :

Ne suspendez pas d'objets sur les capteurs ② et ne les nettoyez pas avec un nettoyeur à ultrasons. Cela réduit la sensibilité des capteurs et nuit à leur fonctionnement.



Type A

Type A

Pour désactiver la fonction automatique d'antiéblouissement, maintenez enfoncé le bouton ☀ pendant environ huit secondes. Le témoin s'éteint.

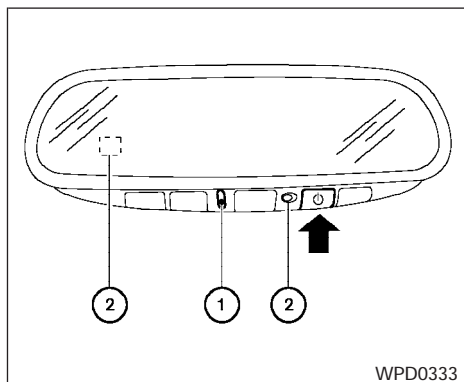
Pour réactiver la fonction automatique d'antiéblouissement, maintenez enfoncé le bouton ☀ pendant environ huit secondes. Le témoin s'allume.

Avec le contacteur d'allumage en position ON, appuyez sur le bouton ☀ comme indiqué

dans le tableau ci-dessous pour activer diverses fonctions du rétroviseur intérieur automatique antiéblouissement.

Enfoncez le bouton ☀ pendant environ :	Fonction : (Appuyez de nouveau sur le bouton pendant une seconde pour modifier les paramètres)
Une seconde	Activation-désactivation de l'affichage de la boussole ou de la température extérieure (selon l'équipement du véhicule)
Cinq secondes	La température extérieure s'affiche en degrés Celsius ou en degrés Fahrenheit (selon l'équipement du véhicule)
8 secondes	Activation-désactivation du rétroviseur intérieur automatique antiéblouissement et de son témoin
11 secondes	La déclinaison peut être modifiée pour corriger une valeur incorrecte de la boussole (selon l'équipement du véhicule)
13 secondes	La boussole entre en mode d'étalonnage (selon l'équipement du véhicule)

Pour plus de détails sur la boussole et les rétroviseurs extérieurs (selon l'équipement du véhicule), consultez la rubrique « Affichage de la température extérieure et de la boussole » dans la section « Instruments et commandes ».



WPD0333

Type B

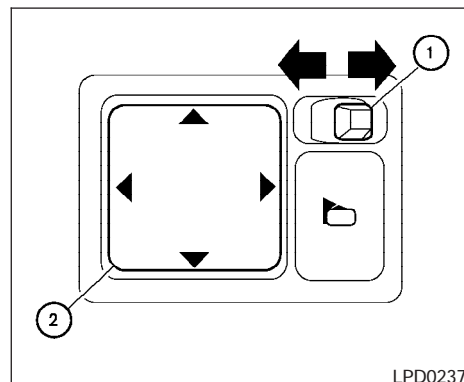
Type B

Pour désactiver la fonction antiéblouissement, appuyez sur la touche ☀. Le témoin s'éteint.

Pour activer la fonction antiéblouissement, appuyez de nouveau sur la touche ☀. Le témoin s'allume.

Pour connaître les détails sur le fonctionnement de la télécommande universelle HomeLink^{MD}, consultez la section « Télécommande universelle HomeLink^{MD} » dans le chapitre « Commandes et instruments » du présent manuel.

Pour obtenir de plus amples renseignements sur l'affichage de la direction indiquée par la boussole et sur l'affichage de la température extérieure, consultez la section « Affichage de la direction indiquée par la boussole et affichage de la température extérieure » du présent manuel.



LPD0237

RÉTROVISEURS EXTÉRIEURS

La commande à distance des rétroviseurs extérieurs fonctionne seulement lorsque le contacteur d'allumage se trouve à la position ACC ou ON.

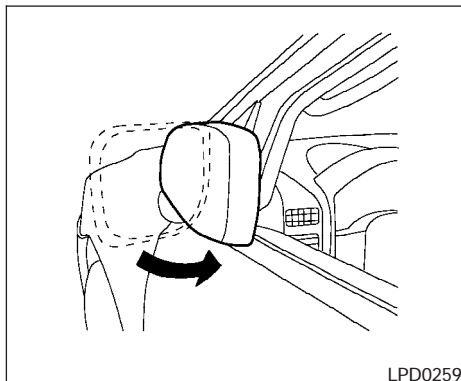
Déplacez le petit commutateur ① pour sélectionner le rétroviseur de gauche ou de droite. Réglez la position du rétroviseur sélectionné à l'aide du grand bouton ②.

⚠ AVERTISSEMENT

- **Les objets réfléchis par le rétroviseur extérieur du côté passager sont plus près qu'ils ne semblent l'être. Soyez prudent lorsque vous vous déplacez vers la droite. L'utilisation exclusive de ce rétroviseur pourrait causer un accident. Servez-vous du rétroviseur intérieur ou jetez un coup d'œil par-dessus votre épaule afin d'évaluer correctement la distance qui vous sépare des objets.**
- **Ne réglez pas la position des miroirs pendant que vous conduisez. Vous pourriez perdre la maîtrise de votre véhicule et causer un accident.**

Rétroviseurs chauffants (selon l'équipement du véhicule)

Certains rétroviseurs extérieurs sont munis d'un dispositif de chauffage qui permet de supprimer la buée, le givre ou la glace qui s'y trouve et ainsi d'améliorer la visibilité du conducteur. Pour obtenir de plus amples renseignements, reportez-vous à la section « Interrupteur de dégivrage de lunette arrière et de rétroviseur extérieur (selon l'équipement du véhicule) » du chapitre « Commandes et instruments » de ce manuel.



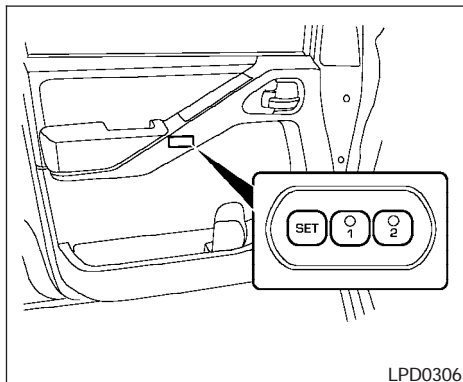
Rétroviseurs extérieurs rabattables

Pour rabattre le rétroviseur extérieur, poussez-le vers la portière.

POSITIONNEUR AUTOMATIQUE (selon l'équipement du véhicule)

Le positionneur automatique comporte deux fonctions :

- fonction de mémorisation;
- fonction d'entrée ou de sortie.



FONCTION DE MÉMORISATION

Le positionneur automatique peut mémoriser deux positions de siège du conducteur, de pédalier et de rétroviseurs extérieurs. Pour mémoriser les préférences, effectuez la procédure suivante.

1. Déplacez le levier sélecteur à la position P.
2. Mettez le contact.

3. Réglez les positions du siège du conducteur, du pédalier et des rétroviseurs extérieurs selon vos préférences à l'aide des commutateurs de réglage manuels. Pour obtenir de plus amples renseignements, reportez-vous à la section « Sièges », au chapitre « Sièges, ceintures de sécurité et dispositif de protection complémentaire », ainsi qu'aux sections « Pédalier réglable » et « Rétroviseurs extérieurs », plus tôt dans ce chapitre.

Pendant cette étape, ne tournez pas le contacteur d'allumage vers d'autres positions que la position ON.


4. Appuyez sur la touche SET et, dans les cinq secondes qui suivent, enfoncez complètement la touche de mémoire 1 ou 2 pendant au moins une seconde.


Le témoin de la touche de mémoire choisie s'allumera pendant environ cinq secondes. Une fois le témoin éteint, les positions sélectionnées sont enregistrées dans la mémoire correspondante (1 ou 2).

Si de nouveaux réglages sont mémorisés sur une touche déjà programmée, les anciens réglages sont supprimés.

Association de la télécommande à une position mémorisée

La procédure décrite ci-après permet d'associer la télécommande aux positions mémorisées (touches de mémoire 1 et 2).

1. Pour enregistrer une position en mémoire, exécutez les étapes suivantes.
2. Pendant la période d'environ cinq secondes durant laquelle le témoin de la touche de mémoire choisie est allumé, appuyez sur la touche  de la télécommande. Le témoin clignote. Lorsqu'il s'éteint, la télécommande a mémorisé la position de réglage.

Alors qu'il n'y a pas de clé dans le contacteur d'allumage, appuyez sur la touche  de la télécommande. Le siège du conducteur, le pédalier et les rétroviseurs extérieurs se déplaceront aux positions mémorisées.

NOTA :

Si une nouvelle position est mémorisée dans la touche de mémoire, la télécommande rétablit automatiquement l'association.

Confirmation de mémorisation des préférences

- Mettez le contact et appuyez sur la touche SET. Si la mémoire principale est vide, le témoin s'allumera pendant environ une demi-seconde. Si la mémoire principale a enregistré les préférences, le témoin s'allumera pendant environ cinq secondes.
 - Si le câble de la batterie est débranché, ou si le fusible du circuit grille, la mémoire est effacée. Dans un tel cas, il faudra régler de nouveau les positions souhaitées en exécutant la procédure suivante.
1. Ouvrez puis fermez la portière du conducteur plus de deux fois alors que le contacteur d'allumage est à la position LOCK.
 2. Réglez de nouveau les positions de la façon décrite précédemment.

Sélection des préférences de position mémorisées

Déplacez le levier sélecteur de la boîte de vitesses automatique à la position P, puis :

- moins de 45 secondes après l'ouverture de la portière du conducteur, enfoncez complètement la touche de mémoire (1 ou 2) pendant au moins une seconde; ou

- tournez le contacteur d'allumage en position ON et enfoncez complètement la touche de mémoire (1 ou 2) pendant au moins une seconde.

Le siège du conducteur, le pédalier et les rétroviseurs extérieurs se déplaceront selon les positions mémorisées pendant que le témoin clignote, puis ce dernier demeurera allumé pendant environ cinq secondes.

FONCTION D'ENTRÉE OU DE SORTIE

Ce dispositif permet de déplacer automatiquement le siège du conducteur lorsque le levier sélecteur de la boîte de vitesses automatique est en position P. Cette fonction facilite au conducteur l'accès au siège.

Le siège du conducteur se déplace vers l'arrière lorsque :

- lorsque la clé est retirée du contacteur d'allumage et que la portière du conducteur est ouverte;
- la portière du conducteur est ouverte et que le contacteur d'allumage est tourné à la position LOCK;
- lorsque la clé de contact est tournée de la position ACC à la position LOCK et que la portière du conducteur est ouverte.

Le siège du conducteur reprend sa position initiale lorsque :

- la clé est insérée dans le contacteur d'allumage et que la portière du conducteur est fermée;
- la portière du conducteur est fermée alors que le contacteur d'allumage est à la position LOCK;
- le contacteur d'allumage est tourné de la position ACC à la position ON et le levier sélecteur de la boîte de vitesses automatique est à la position P.

Il est possible de régler la fonction d'entrée ou de sortie, ou de la désactiver. Pour les véhicules avec dispositif d'aide à la navigation, consultez la section « Systèmes électroniques du véhicule » du chapitre « Écran d'affichage, chauffage, climatisation et chaîne stéréo » plus loin dans ce manuel. Pour les véhicules sans dispositif d'aide à la navigation, consultez votre concessionnaire NISSAN.

FONCTIONNEMENT DU SYSTÈME

Le positionneur automatique ne fonctionne pas ou cesse de fonctionner lorsque :

- le véhicule roule à plus de 7 km/h (4 mi/h);

- une des touches de mémoire est enfoncée alors que le positionneur automatique est en fonction;
- le commutateur de réglage du siège du conducteur est actionné alors que le positionneur automatique est en fonction;
- la touche de mémoire (1 ou 2) n'est pas maintenue enfoncée pendant au moins une seconde;
- le siège est déjà réglé à la position mémorisée;
- la touche de mémoire ne correspond à aucune position du siège;
- le levier sélecteur de la boîte de vitesses automatique est déplacé de la position P à une autre position;
- la portière du conducteur demeure ouverte pendant plus de 45 secondes alors que le contacteur d'allumage n'est pas en position ON.

Il est possible de régler le positionneur automatique ou de le désactiver. Pour les véhicules avec dispositif d'aide à la navigation, consultez la section « Systèmes électroniques du véhicule » du chapitre « Écran d'affichage, chauffage, climatisation et chaîne stéréo » plus loin dans ce manuel. Pour les véhicules sans dispositif d'aide à la navigation, consultez votre concessionnaire NISSAN.

4 Écran d'affichage, chauffage, climatiseur et chaîne stéréophonique

Commandes de la planche de bord (selon l'équipement)	4-2	Fonctionnement manuel	4-22
Nom des composants	4-3	Commande de système arrière	4-23
Utilisation de la commande de navigation et de la touche « ENTER »	4-3	Conseils d'utilisation	4-23
Utilisation de la touche « PREV »	4-3	Climatiseur arrière	4-24
Configuration de l'écran de démarrage	4-3	Commandes	4-24
Utilisation de la touche « TRIP »	4-4	Entretien du climatiseur	4-25
Utilisation de la touche « SETTING »	4-7	Chaîne audio	4-25
Réglages de l'écran (affichage des options audio ou de chauffage-climatisation)	4-7	Radio	4-25
☀/D Commande de luminosité	4-12	Réception radio FM	4-25
Aérateurs	4-12	Réception radio AM	4-26
Chauffage et climatiseur (à commande manuelle)	4-13	Réception radio par satellite (selon l'équipement du véhicule)	4-26
Commandes	4-14	Précautions concernant l'utilisation de la chaîne audio	4-27
Fonctionnement du chauffage	4-15	Radio AM-FM avec lecteur de CD (selon l'équipement du véhicule)	4-31
Fonctionnement du climatiseur (selon l'équipement du véhicule)	4-16	Radio AM-FM-SAT avec chargeur de CD	4-36
Tableaux de direction de l'air	4-18	Radio AM-FM-satellite avec chargeur de CD (selon l'équipement du véhicule)	4-42
Chauffage et climatiseur (à commande automatique) (selon l'équipement du véhicule)	4-21	Entretien et nettoyage des CD	4-48
Fonctionnement automatique	4-22	Interrupteur de commande audio sur le volant (selon l'équipement du véhicule)	4-49

Antenne	4-49
Système audiovisuel mobile NISSAN (selon l'équipement du véhicule)	4-50
Commandes du lecteur de vidéodisque numérique (DVD).....	4-51
Télécommande.....	4-52

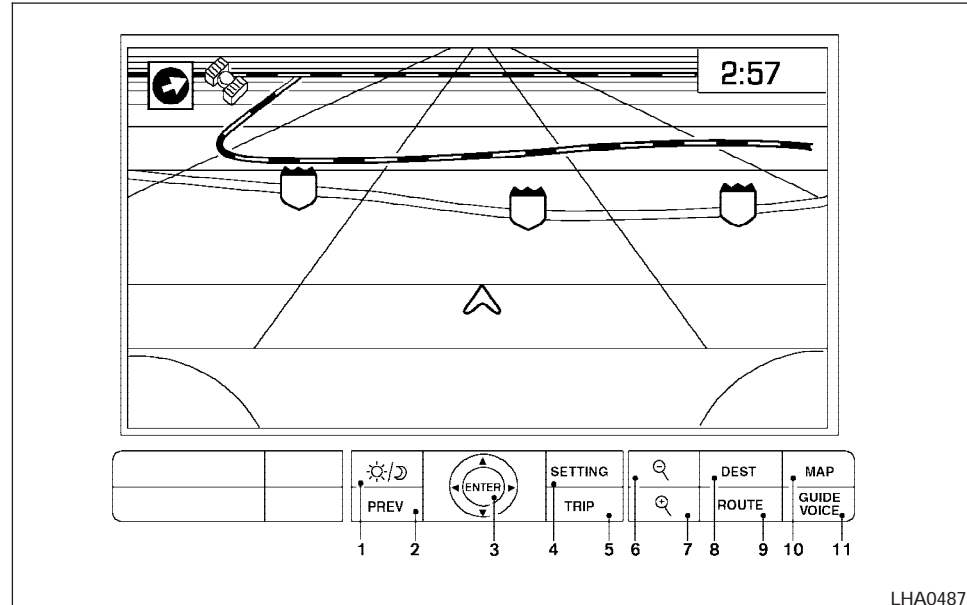
Écran escamotable	4-52
Lecture d'un vidéodisque numérique (DVD)	4-53
Entretien et soin.....	4-57
Manipulation de vos disques DVD.....	4-57
Téléphone de voiture ou radio BP	4-60



COMMANDES DE LA PLANCHE DE BORD (selon l'équipement)

⚠ AVERTISSEMENT

- La conduite du véhicule exige toute votre attention : ne tentez donc pas de régler les commandes de chauffage et de climatisation pendant la conduite.
- Ne démontez ni ne modifiez ce dispositif. Cela pourrait provoquer un accident, un incendie ou un choc électrique.
- N'utilisez pas ce dispositif si vous remarquez une anomalie telle que le gel de l'écran ou l'absence de son. L'utilisation du dispositif dans une telle situation pourrait provoquer un accident, un incendie ou un choc électrique.
- Si vous remarquez la présence d'un corps étranger dans le matériel du dispositif d'aide à la navigation, si vous reversez du liquide dans le dispositif ou si de la fumée ou une odeur inhabituelle se dégage du dispositif, éteignez-le immédiatement et communiquez avec le concessionnaire NISSAN le plus près. Sinon, il y a risque d'accident, d'incendie ou de choc électrique.



Assurez-vous que le moteur tourne lorsque vous utilisez ce dispositif.

Si vous utilisez le dispositif alors que le moteur est à l'arrêt (contacteur à la position ON ou ACC) pendant une longue pé-

riode, vous épuiserez la batterie et il sera impossible de démarrer le moteur.

Symboles de référence :

Touche « **ENTER** » (entrer) – Touche située sur la planche de bord.

Touche « **Display** » (affichage) – Touche de sélection affichée à l'écran. Elle sert à passer à la fonction suivante.

NOM DES COMPOSANTS

1. ☀/🔇 Commande de luminosité (p. 4-12)
2. Touche PREV (précédent) (p. 4-3)
3. Commande de navigation et touche ENTER (entrer) (p. 4-3)
4. Touche SETTING (réglage) (p. 4-7)
5. Touche TRIP (trajet) de l'ordinateur de conduite (p. 4-4)
6. Touche DEST (destination)*
7. Touche ROUTE (itinéraire)*
8. Touche MAP (carte routière)*
9. Touche GUIDE VOICE (guidage vocal)*
10. 🔍 Touche de zoom arrière*
11. 🔍 Touche de zoom avant*

* Consultez le mode d'emploi du dispositif d'aide à la navigation distinct pour obtenir de plus amples renseignements sur les touches de commande du dispositif d'aide à la navigation.

UTILISATION DE LA COMMANDE DE NAVIGATION ET DE LA TOUCHE « ENTER »

Choisissez un élément de l'affichage à l'aide de la commande de navigation et enfoncez la touche « **ENTER** » pour le mettre en fonction.

UTILISATION DE LA TOUCHE « PREV »

Cette touche exécute deux fonctions.

- Elle permet de revenir à l'affichage précédent (annulation).

Si vous enfoncez la touche « **PREV** » pendant la configuration, cette dernière est annulée ou l'affichage revient à l'écran précédent.

- Elle met fin à la configuration.

Si vous enfoncez cette touche une fois la configuration complétée, cette dernière recommence et l'affichage revient au mode de chauffage et de climatisation ou au mode audio et à l'écran Navigation.

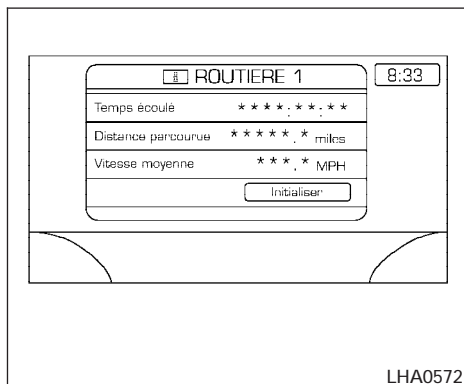
CONFIGURATION DE L'ÉCRAN DE DÉMARRAGE

L'avertissement LANCEMENT DU SYSTÈME apparaît à l'écran lorsque la clé de contact est tournée à la position ACC ou ON. Lisez l'avertissement et sélectionnez « I AGREE » (J'accepte, en anglais) ou la touche « **ENTER** » (en français), puis enfoncez la touche « **ENTER** ».

Si la touche « **ENTER** » n'est pas enfoncée, le dispositif d'aide à la navigation ne passe pas à l'affichage de l'étape suivante.

Si vous n'enfoncez aucune touche et n'exécutez aucune commande dans l'écran de lancement pendant plus d'une minute, le mode d'affichage de la carte reprend automatiquement.

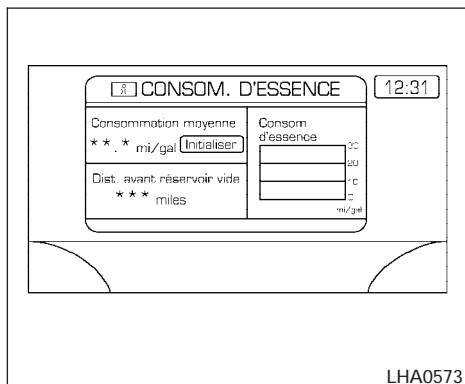
Consultez le mode d'emploi du dispositif d'aide à la navigation distinct pour procéder à l'étape suivante.



UTILISATION DE LA TOUCHE « TRIP »

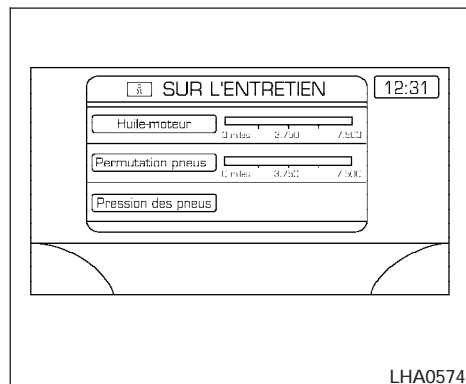
Les modes suivants apparaissent à l'écran lorsque la touche « **TRIP** » est enfoncée.

Message d'avertissement (s'il y a lieu) → TRIP 1 (temps écoulé, distance parcourue, vitesse moyenne) → TRIP 2 → FUEL ECONOMY (consommation moyenne, autonomie de carburant) → MAINTENANCE (huile moteur, permutation des pneus et pression des pneus – selon l'équipement du véhicule) → Affichage.



Éléments Info. routière 1, Info. routière 2 et de consommation de carburant

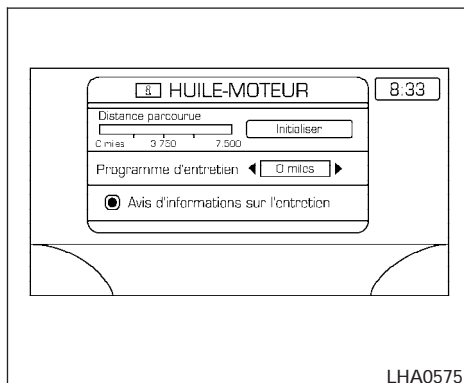
Sélectionnez la touche « **Initialiser** » à l'aide du bouton de navigation, puis enfonchez la touche « **ENTER** » ou la touche « **TRIP** » pendant plus d'une seconde et demie environ pour réinitialiser les éléments Info. routière 1, Info. routière 2 et INFO. CONSOMM. D'ESSENCE.



Éléments d'entretien

Vous pouvez régler les intervalles de changement de l'huile moteur et de permutation des pneus.

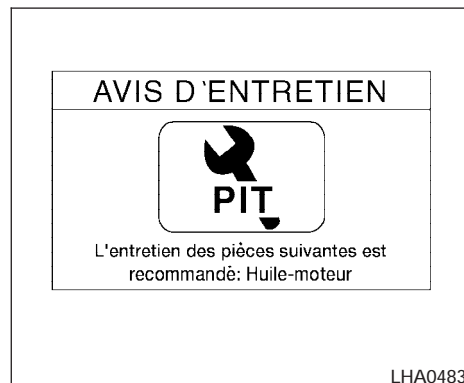
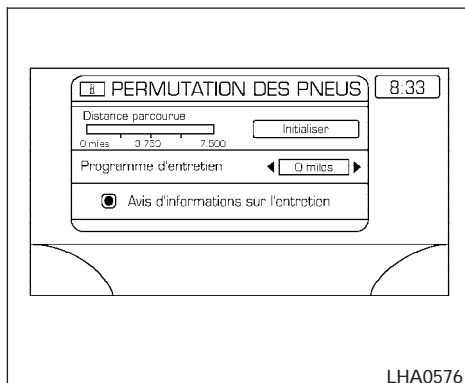
Pour afficher le réglage d'intervalle d'entretien, sélectionnez la touche « **Huile moteur** » ou « **Permutation des pneus** » à l'aide du bouton de navigation, puis enfonchez la touche « **ENTER** ».



Pour régler l'intervalle d'entretien, sélectionnez la touche « **Programme d'entretien** » à l'aide du bouton de navigation et poussez cette dernière vers la droite ou vers la gauche.

Pour réinitialiser l'intervalle d'entretien, sélectionnez la touche « **Initialiser** » à l'aide du bouton de navigation, puis enfoncez la touche « **ENTER** ».

Pour afficher automatiquement INFO. SUR L'ENTRETIEN lorsque la distance entrée est atteinte, sélectionnez la touche « **Avis d'informations sur l'entretien** », puis enfoncez la touche « **ENTER** ».



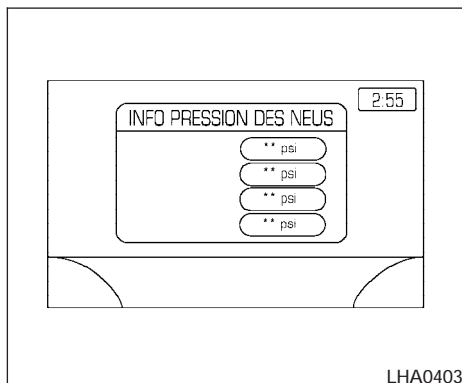
L'écran « AVIS D'ENTRETIEN » (« HUILE MOTEUR » et « PERMUTATION DES PNEUS ») s'affiche automatiquement comme le montre l'illustration lorsque les deux conditions suivantes s'appliquent :

- Le véhicule parcourt la distance réglée et le contact est coupé.
- Le contact est mis à la prochaine utilisation du véhicule.

Pour retourner à l'affichage précédent lorsque l'écran « AVIS D'ENTRETIEN » est affiché, appuyez sur le bouton PREV (précédent).

L'écran « AVIS D'ENTRETIEN » apparaît chaque fois que le contact est mis jusqu'à ce qu'une des conditions suivantes s'applique :

- La « réinitialisation » est sélectionnée.
- La fonction d'« affichage et avis d'entretien » est neutralisée.
- La périodicité d'entretien est réglée à nouveau.



Données sur la pression de gonflage des pneus

Pour voir l'information sur la « PRESSION DES PNEUS », appuyez sur le bouton « VOYAGE » à plusieurs reprises jusqu'à ce que l'écran « ENTRETIEN » apparaisse. Sélectionnez la « PRESSION DES PNEUS » en utilisant le levier de commande et appuyez sur la touche « ENTER ».

L'écran affiche « **psi » pendant que le dispositif mesure la pression des pneus. Après quelques déplacements, la pression de chacun des pneus apparaît au hasard.

L'ordre d'affichage de pression des pneus ne correspond pas à l'ordre réel de position des pneus.

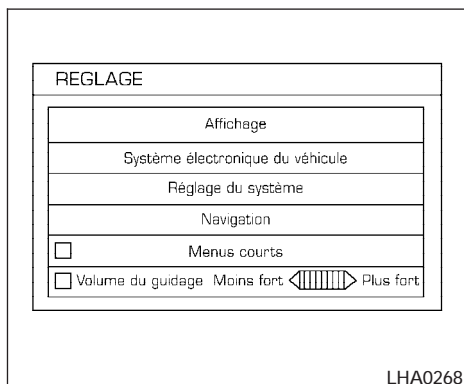
La pression des pneus augmente ou diminue en fonction de la chaleur engendrée par les conditions de fonctionnement du véhicule et par la température extérieure.

Si la pression devient trop faible, un message s'affiche à l'écran :

FLAT TIRE (pneu à plat) — Vérifiez tous les pneus.

AVERTISSEMENT

Lorsqu'une roue de secours est installée ou qu'une roue est remplacée, la pression des pneus ne s'affiche pas et le dispositif d'avertissement de basse pression des pneus ne fonctionne pas. Communiquez avec votre concessionnaire NISSAN dès que possible pour procéder au remplacement des pneus ou à la réinitialisation du système.



UTILISATION DE LA TOUCHE « SETTING »

Pour régler les différents paramètres affichés à l'écran, appuyez sur la touche « **SETTING** » (réglages).

Une pression sur la touche « SETTING » affiche le menu permettant de programmer diverses fonctions, p. ex. désactiver l'affichage, modifier les options des systèmes électroniques du véhicule, régler la montre, etc. la montre, etc. Utilisez la commande de navigation pour effectuer un choix dans ce menu, puis appuyez sur la touche « **ENTER** » (entrée).

RÉGLAGES DE L'ÉCRAN (affichage des options audio ou de chauffage-climatisation)

L'affichage en mode audio ou chauffage-climatisation peut s'effectuer au bas de l'écran. Choisissez la touche « Audio » ou « HVAC » (chauffage-climatisation) à afficher au bas de l'écran au moyen de la commande de navigation, puis de la touche « **ENTER** », afin de sélectionner ou de désélectionner la touche. Le réglage en cours doit normalement apparaître à l'écran. Pour revenir à l'écran de réglage, appuyez sur la touche « **SETTING** » ou la touche « **PREV** ».

Réglage de l'affichage des réglages

L'écran **REGLAGE DE L'AFFICHAGE** s'affiche lorsque la touche « **SETTING** » est enfoncée, que la touche « **Affichage** » est sélectionnée à l'écran et que la touche « **ENTER** » est enfoncée.

Luminosité, contraste, fond de carte

Pour régler la luminosité et le contraste de l'écran, sélectionnez la touche « **Brightness/contrast** » (luminosité-contraste), puis appuyez sur la touche « **ENTER** » (entrée). Vous pouvez ensuite utiliser le bouton de navigation pour régler la luminosité pour qu'elle soit plus faible ou plus grande, et le contraste pour qu'il soit supérieur ou inférieur. Pour obtenir de plus amples renseignements sur la

fonction Fond de carte, consultez le mode d'emploi du dispositif d'aide à la navigation distinct.

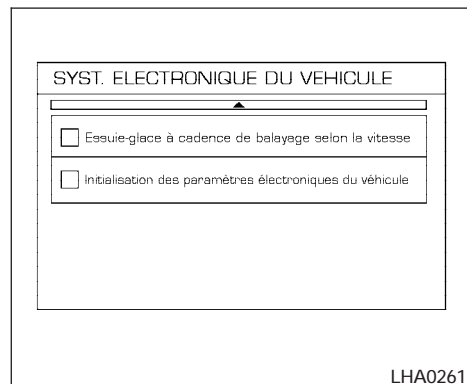
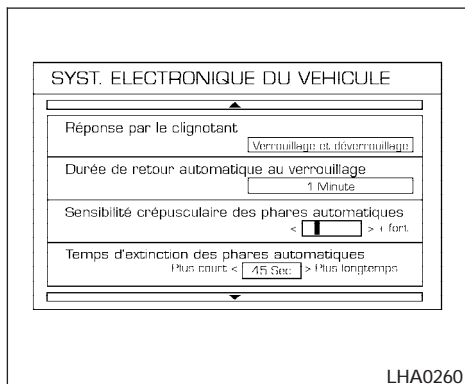
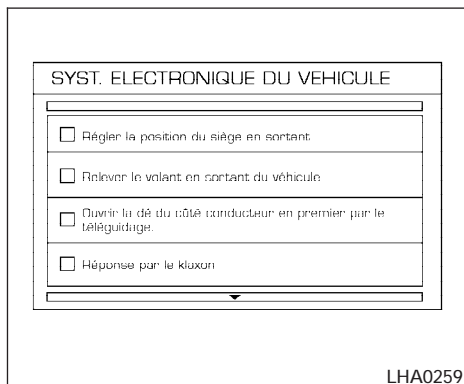
Extinction de l'affichage

Enfonchez la touche « **SETTING** » et sélectionnez les touches « **Display** » et « **Display Off** » pour éteindre l'écran. Le témoin « **Display Off** » devient alors ambré. L'écran se rallume lorsqu'une touche de mode est enfoncée. L'écran s'éteint automatiquement cinq secondes après la fin d'une commande dans l'affichage de la carte routière en mode audio, chauffage-climatisation, **SETTING** (réglages) ou **VEHICLE INFO** (renseignements sur le véhicule).

Appuyez sur la touche « **SETTING** » et sélectionnez les touches « **Display** » et « **Display Off** », puis réglez l'activation de l'écran en appuyant sur la touche « **ENTER** » pour allumer l'écran.

Réglage de l'affichage en mode audio ou de chauffage-climatisation :

Choisissez la touche « **Audio** » ou « **HVAC** » (chauffage-climatisation) qui s'affiche au bas de l'écran à l'aide du bouton de navigation. La condition de réglage des modes Audio ou HVAC s'affiche normalement à l'écran. Pour revenir à l'écran de réglage, appuyez sur la touche « **SETTING** » ou la touche « **PREV** ».



Systemes électroniques du véhicule

L'écran SYST. ÉLECTRONIQUE DU VÉHICULE s'affiche lorsque la touche « **Syst. électronique du véhicule** » est sélectionnée à l'aide de la commande de navigation et que la touche « **ENTER** » est enfoncée.

Pour régler les conditions de fonctionnement des divers systèmes électroniques, sélectionnez l'élément applicable à l'aide de la commande de navigation, puis enfonchez la touche « **ENTER** ». Le témoin, dans la case à la gauche de l'élément sélectionné, s'allume et s'éteint en alternance chaque fois que la touche « **ENTER** » est enfoncée.

4-8 Écran d'affichage, chauffage, climatiseur et chaîne stéréophonique

Le témoin est allumé – élément sélectionné

Le témoin est éteint – aucun élément sélectionné

Réglage de la position du siège à la sortie du véhicule

Lorsque cette option est activée, le siège du conducteur se déplace automatiquement et revient à sa position initiale afin qu'il soit plus facile pour le conducteur d'entrer et de sortir du véhicule.

Commande de séquence de déverrouillage à distance des portières

Cette option vous permet de sélectionner la portière qui sera déverrouillée en premier à l'activation du déverrouillage à distance :

Portière du conducteur seulement ←→ Toutes les portières

Réponse par le klaxon

Cette touche vous permet de sélectionner le mode d'avertisseur sonore qui se manifeste lorsque le bouton de verrouillage ou de déverrouillage de la télécommande est enfoncé.

NOTA :

Si vous changez le mode d'avertisseur sonore ou de clignotement des feux à l'aide de la télécommande, le mode en cours n'apparaîtra plus à l'écran. Utilisez la télécommande pour revenir au mode précédent, puis réactivez la commande au moyen de l'écran d'affichage.

Réponse par les clignotants

Cette touche vous permet de sélectionner le mode de clignotement des feux de détresse qui se manifeste lorsque le bouton de verrouillage ou de déverrouillage de la télécommande est enfoncé.

NOTA :

Si vous changez le mode d'avertisseur sonore ou le mode de clignotement des feux à l'aide de la télécommande, ce mode ne sera pas changé avec l'affichage. Utilisez la télécommande pour revenir au mode précédent, puis réactivez la commande au moyen de l'affichage.

Durée de retour automatique au verrouillage

Cette touche vous permet de régler le délai qui s'écoule avant le reverrouillage automatique des portières.

Sensibilité crépusculaire des phares automatiques

Cette touche vous permet de régler la sensibilité des phares automatiques.

- Plus bas – moins sensible : Les phares automatiques mettront plus de temps à s'allumer quand le capteur des phares détectera moins de lumière ambiante.
- Plus haut – plus sensible : Les phares automatiques mettront moins de temps à s'allumer quand le capteur des phares détectera moins de lumière ambiante.

Temps d'extinction des phares automatiques

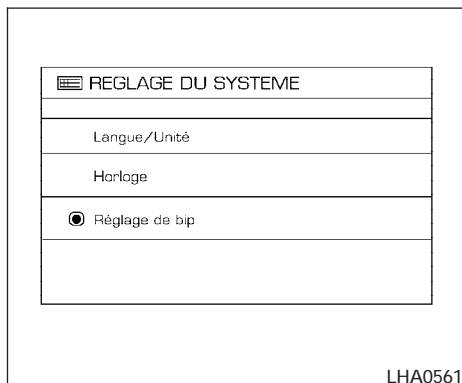
Cette touche vous permet de régler le délai qui s'écoule avant l'extinction des phares automatiques après avoir quitté le véhicule.

Essuie-glaces asservis à la vitesse

Cette touche vous permet d'activer ou de désactiver la fonction intermittente des essuie-glaces asservis à la vitesse.

Retour aux paramètres par défaut

Lorsque cette touche est sélectionnée et activée à l'aide de la touche « **ENTER** », tous les réglages exécutés par les systèmes électroniques du véhicule reviennent à leurs valeurs par défaut.



Réglage du système

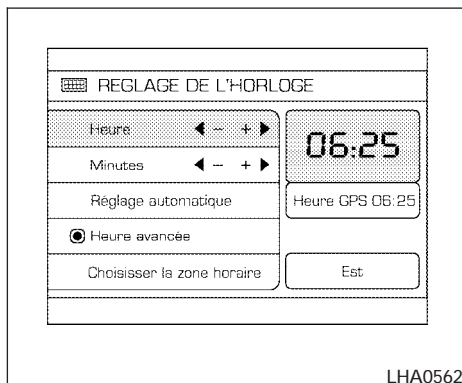
Langue/Unité

L'écran Langue/Unité apparaît lorsque la touche « **Language/Unit** » est sélectionnée et que la touche « **ENTER** » est enfoncée.

Langue : anglais ou français

Unités : É.-U. – mi, °F, mi/gal.
Métrique – km, °C, L/100 km

Vous pouvez sélectionner la langue et l'unité à l'aide de la commande de navigation et de la touche « **ENTER** ».



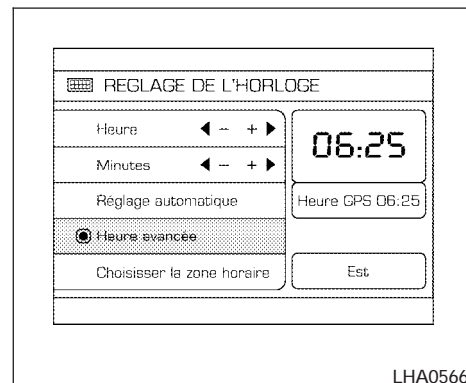
Montre

Réglage de l'heure :

Sélectionnez la touche « **HEURES** » ou « **MINUTES** » et déplacez la commande de navigation vers la droite ou vers la gauche pour régler l'heure.

L'heure change étape par étape.

Une fois le réglage complété, enfoncez la touche « **PREV** ».

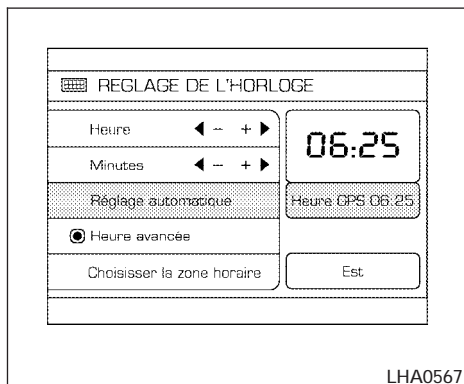


Réglage de l'heure avancée :

Utilisez la touche « **Heure avancée** » pour régler la montre à l'heure avancée.

ON (en fonction) : L'heure affichée avance d'une heure.

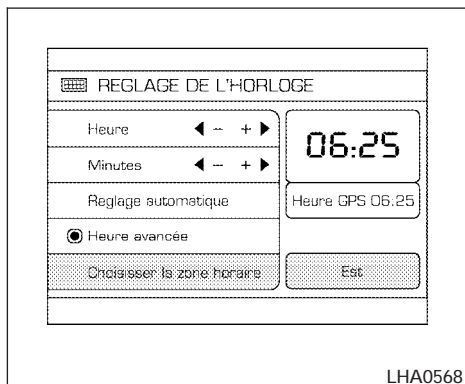
OFF (hors fonction) : L'heure actuelle est affichée.



Réglage de l'heure dans le système de repérage par satellites :

Sélectionnez la touche « **Réglage automatique** » .

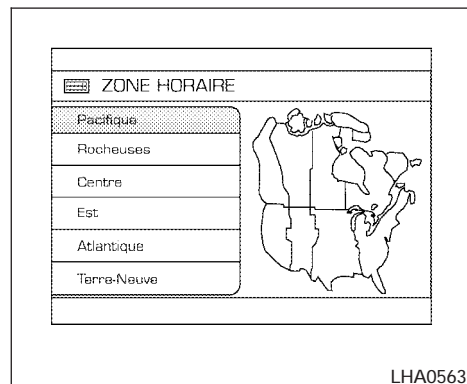
L'heure se réinitialise à l'heure du système de repérage par satellites.



Sélection du fuseau horaire :

1. Sélectionnez la touche « **Choisir la zone horaire** » .

L'écran ZONE HORAIRE s'affiche.



2. Sélectionnez une des zones suivantes selon l'endroit où vous vous trouvez.

- Pacifique
- Rocheuses
- Centre
- Est
- Atlantique
- Terre-Neuve

Après la sélection, l'écran REGLAGE DE LA MONTRE s'affiche.

AÉRATEURS

L'heure du système de repérage par satellites (heure manuelle) qui correspond à la zone sélectionnée s'affiche à l'écran. La zone du Pacifique est établie en tant que valeur initiale (par défaut).

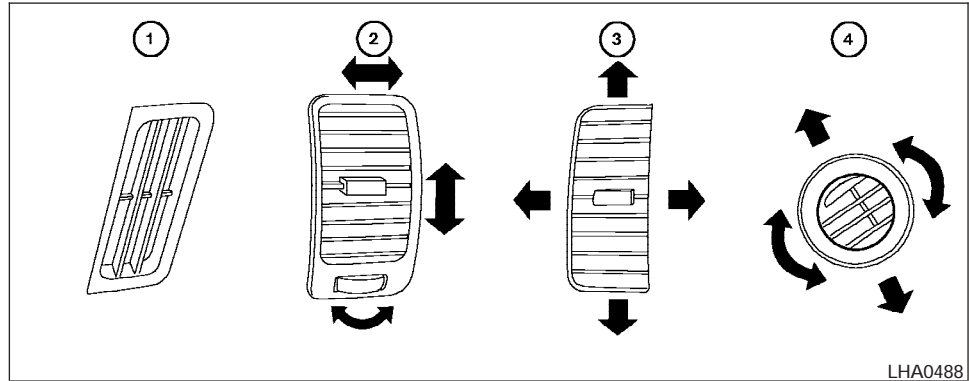
Réglage du bip

Si cette option est activée, un bip sonore se fait entendre lorsqu'une touche de la chaîne stéréo est enfoncée.

☀/🌙 COMMANDE DE LUMINOSITÉ

Pour modifier la luminosité de l'éclairage, enfoncez la touche ☀/🌙. L'affichage passe en mode de jour ou de nuit si vous enfoncez la touche de nouveau. Ensuite, appuyez sur le côté gauche ou droit de la commande de navigation pour régler la luminosité.

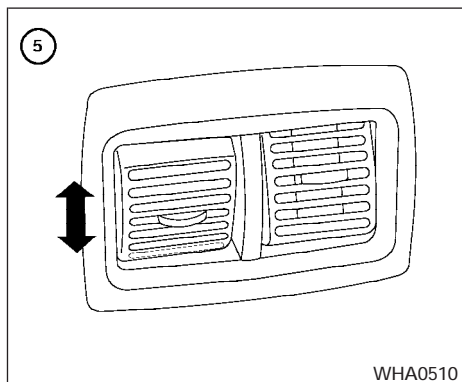
Si aucune commande n'est utilisée pendant 10 secondes ou si la touche « **PREV** » est enfoncée, l'affichage revient au réglage précédent.



CHAUFFAGE ET CLIMATISEUR (à commande manuelle)

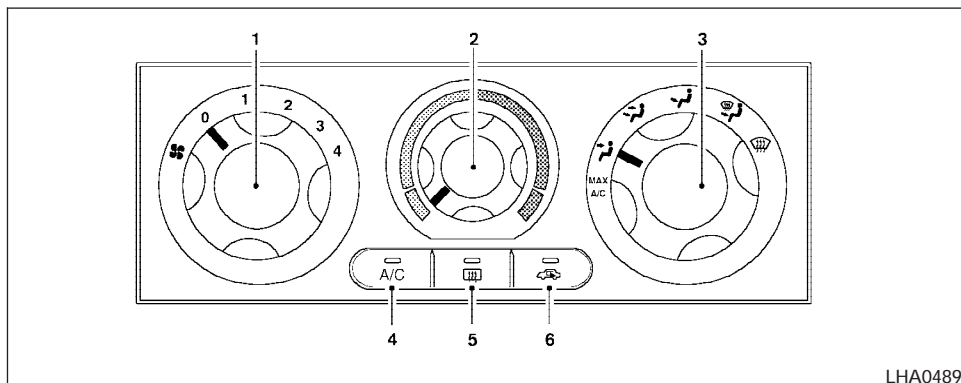
⚠ AVERTISSEMENT

- La fonction de refroidissement du climatiseur ne peut être activée que lorsque le moteur tourne.
- Ne laissez pas seuls dans votre véhicule des enfants ou des personnes qui ont habituellement besoin de l'aide d'autres personnes. Ne laissez pas non plus les animaux de compagnie sans surveillance. Ils pourraient se blesser ou blesser quelqu'un accidentellement en mettant le véhicule en marche par inadvertance. De plus, par temps chaud et ensoleillé, la température de l'habitacle peut rapidement s'élever au point de provoquer des lésions graves, voire mortelles, à une personne ou à un animal enfermé dans le véhicule.
- N'utilisez pas le mode de recirculation d'air pendant de longues périodes puisque l'air de l'habitacle pourrait devenir vicié et les glaces pourraient s'embuer.
- La conduite d'un véhicule exige toute votre attention. N'utilisez donc pas les commandes de chauffage et climatisation en conduisant.



Bouches d'air de la console centrale arrière (selon l'équipement du véhicule)

Orientez les bouches des glaces latérales du conducteur et du passager avant ①, des bouches avant ② et centrale ③ du conducteur et du passager avant et des bouches des passagers arrière ④ et de la console centrale arrière ⑤ (selon l'équipement du véhicule) en déplaçant les curseurs ou les ailettes.



1. Commande de vitesse du ventilateur
2. Commande de température
3. Commande de direction de l'air
4. Bouton du climatiseur (selon l'équipement du véhicule)
5. Interrupteur de dégivreur de lunette arrière (selon l'équipement du véhicule)
6. Bouton de recirculation de l'air (selon l'équipement du véhicule)

COMMANDES

Commande de vitesse du ventilateur

La commande de vitesse du ventilateur sert à mettre le ventilateur en fonction et à l'arrêter, ainsi qu'à en régler la vitesse.

Commande de direction de l'air

La commande de direction de l'air vous permet de choisir les bouches d'air par lesquelles l'air circulera dans l'habitacle.

- Max A/C
- L'air circule par les bouches d'air centrales et latérales pour un refroidissement maximal (avec climatiseur, selon l'équipement du véhicule).
- ☰
- L'air circule par les bouches d'air centrales et latérales de la planche de bord.
- ☰
- L'air circule par les bouches d'air centrales et extérieures de la planche de bord ainsi que par les bouches d'air du plancher.
- ☰
- L'air circule principalement par les bouches d'air du plancher.
- ☰
- L'air circule par les bouches d'air du dégivreur et du plancher.
- ☰
- L'air circule principalement par les bouches d'air du dégivreur.

Commande de température

La commande de température vous permet de régler la température de l'air qui circule par les bouches d'air. Pour diminuer la température, tournez la commande vers la gauche. Pour augmenter la température, tournez la commande vers la droite.



Interrupteur de recirculation d'air

Recirculation de l'air en fonction (témoin allumé) :

L'air recircule dans l'habitacle.

Appuyez sur pour mettre la recirculation d'air en fonction :

- lorsque vous conduisez sur une route poussiéreuse;
- pour empêcher l'infiltration de gaz d'échappement (lorsque vous conduisez dans la circulation dense) dans l'habitacle;
- pour obtenir un refroidissement maximal de l'habitacle lorsque le climatiseur fonctionne.

Recirculation de l'air hors fonction (témoin éteint) :

L'air extérieur pénètre dans l'habitacle et circule par la bouche d'air sélectionnée.

Désactivez la recirculation d'air lorsque vous utilisez le chauffage ou la climatisation en conditions normales.



Bouton du climatiseur (selon l'équipement du véhicule)

Ce bouton n'existe que sur les véhicules équipés d'un climatiseur.

Démarrez le moteur, réglez la commande du ventilateur à la vitesse désirée (1 à 4), puis appuyez sur le bouton pour mettre le climatiseur en fonction. Le témoin s'allume pour indiquer que le climatiseur fonctionne. Pour éteindre le climatiseur, appuyez de nouveau sur le bouton .

La fonction de refroidissement du climatiseur ne peut être activée que lorsque le moteur tourne.

Interrupteur du dégivreur de lunette arrière (selon l'équipement du véhicule)

Pour obtenir de plus amples renseignements sur l'interrupteur du dégivreur de lunette arrière, reportez-vous à la section « Interrupteur de dégivreur de lunette arrière » du chapitre « Commandes et instruments ».

FONCTIONNEMENT DU CHAUFFAGE

Chauffage

Dans ce mode, l'air réchauffé sort par les bouches d'air du plancher. Une petite quantité d'air sort également par les bouches de dégivrage.

1. Appuyez sur la touche pour mettre la recirculation de l'air hors fonction et passer en mode de chauffage normal.

2. Réglez la commande de direction de l'air à .
3. Tournez la commande de vitesse du ventilateur à la vitesse désirée.
4. Tournez la commande de température à la position désirée entre les positions de chauffage modéré et maximal.

Ventilation




Dans ce mode, l'air extérieur circule par les bouches d'air extérieures et centrales de la planche de bord.

1. Appuyez sur l'interrupteur pour mettre la recirculation de l'air hors fonction.
2. Réglez la commande de direction de l'air à .
3. Tournez la commande de vitesse du ventilateur à la vitesse désirée.
4. Tournez la commande de température à la position désirée.

Dégivrage ou désembuage

Dans ce mode, l'air sort par les bouches de dégivrage afin de dégivrer ou de désembuer les glaces.



1. Réglez la commande de direction de l'air à .

2. Tournez la commande de vitesse du ventilateur à la vitesse désirée.
 3. Tournez la commande de température à la position désirée entre les positions de chauffage modéré et maximal.
- Pour dégivrer ou désembuer rapidement les glaces, réglez la commande du ventilateur sur 4 et la commande de température à la position de chauffage maximal.
 - Lorsque la commande est réglée sur  , le climatiseur se met en marche automatiquement (bien que le témoin ne s'allume pas) si la température extérieure est supérieure à 2 °C (36 °F). Le climatiseur continue de fonctionner jusqu'à ce que la commande soit tournée à la position OFF ou que le contact soit coupé, même si la commande de la direction de l'air est à une position autre que  . L'air est alors déshumidifié pour empêcher la formation de buée sur le pare-brise. La recirculation de l'air () est automatiquement désactivée, ce qui permet à l'air extérieur de pénétrer dans l'habitacle pour accélérer le désembuage.

Chauffage à deux niveaux


Dans ce mode, l'air frais circule par les bouches d'air extérieures et centrales de la planche de bord alors que l'air chaud circule par les bouches




d'air du plancher. Lorsque la commande de température est tournée à la position de chauffage maximal ou de refroidissement maximal, la température de l'air qui circule par les bouches d'air extérieures et centrales de la planche de bord est identique à celle de l'air qui sort par les bouches d'air du plancher.

1. Appuyez sur  (selon l'équipement du véhicule) pour mettre la recirculation de l'air hors fonction.
2. Réglez la commande de direction de l'air à  .
3. Tournez la commande de vitesse du ventilateur à la vitesse désirée.
4. Tournez la commande de température à la position désirée.

Chauffage et désembuage

Ce mode est utilisé pour réchauffer l'habitacle et désembuer le pare-brise.

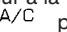
1. Réglez la commande de direction de l'air à  .
2. Tournez la commande de vitesse du ventilateur à la vitesse désirée.
3. Tournez la commande de température à la position désirée entre les positions de chauffage modéré et maximal.

- Lorsque la commande est réglée sur  , le climatiseur se met en marche automatiquement (bien que le témoin ne s'allume pas) si la température extérieure est supérieure à 2 °C (36 °F). Le climatiseur continue de fonctionner jusqu'à ce que la commande soit tournée à la position OFF ou que le contact soit coupé, même si la commande de la direction de l'air est à une position autre que  . L'air est alors déshumidifié pour empêcher la formation de buée sur le pare-brise. La recirculation de l'air () (selon l'équipement du véhicule) est automatiquement désactivée, ce qui permet à l'air extérieur de pénétrer dans l'habitacle pour accélérer le désembuage.

Conseils d'utilisation

Retirez la neige et la glace des balais d'essuie-glace et des entrées d'air situées à l'avant du pare-brise. Le fonctionnement du chauffage s'en trouvera amélioré.

FONCTIONNEMENT DU CLIMATISEUR (selon l'équipement du véhicule)






Démarrez le moteur, réglez la commande du ventilateur à la vitesse désirée (1 à 4), puis appuyez sur  pour mettre le climatiseur en fonction. Lorsque le climatiseur est activé, le dispositif de

chauffage dispose également des fonctions de refroidissement et de déshumidification.

La fonction de refroidissement du climatiseur ne peut être activée que lorsque le moteur tourne.



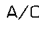
Refroidissement

Dans ce mode, l'air est refroidi et déshumidifié.

1. Appuyez sur l'interrupteur  pour mettre la recirculation de l'air hors fonction.
 2. Réglez la commande de direction de l'air à .
 3. Tournez la commande de vitesse du ventilateur à la vitesse désirée.
 4. Appuyez sur l'interrupteur A/C . Le témoin s'allume.
 5. Tournez la commande de température à la position désirée.
- Par temps très chaud, vous pouvez refroidir l'habitacle rapidement en appuyant sur  pour mettre la recirculation de l'air en fonction (son témoin s'allume). Appuyez de nouveau sur l'interrupteur  pour retourner au mode de refroidissement normal.


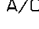
Chauffage déshumidifié



Dans ce mode, l'air est réchauffé et déshumidifié.


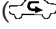
1. Appuyez sur l'interrupteur  pour mettre la recirculation de l'air hors fonction.
2. Réglez la commande de direction de l'air à .
3. Tournez la commande de vitesse du ventilateur à la vitesse désirée.
4. Appuyez sur l'interrupteur A/C . Le témoin s'allume.
5. Tournez la commande de température à la position désirée.

Désembuage déshumidifié

Ce mode est utilisé pour désembuer les glaces et déshumidifier l'air.

1. Réglez la commande de direction de l'air à .
2. Tournez la commande de vitesse du ventilateur à la vitesse désirée.
3. Appuyez sur l'interrupteur A/C . Le témoin s'allume.

Lorsque ,  ou toute autre position intermédiaire est sélectionnée, le climatiseur se met automatiquement en marche (bien que le témoin ne s'allume pas), si la température extérieure est supérieure à 2 °C (36 °F). Le climatiseur continue de fonctionner jusqu'à ce que la commande soit tournée à la position OFF ou que

le contact soit coupé, même si la commande de la direction de l'air est à une position autre que . L'air est alors déshumidifié pour empêcher la formation de buée sur le pare-brise. La recirculation de l'air () est automatiquement désactivée, ce qui permet à l'air extérieur de pénétrer dans l'habitacle pour accélérer le désembuage.


4. Tournez la commande de température à la position désirée.

Conseils d'utilisation

- Lorsque le climatiseur est en fonction, gardez les glaces et le toit ouvrant (selon l'équipement du véhicule) fermés.
- Si le véhicule a été stationné au soleil, roulez pendant deux ou trois minutes avec toutes les glaces ouvertes pour évacuer l'air chaud de l'habitacle. Remontez ensuite les glaces. Le climatiseur pourra alors refroidir l'habitacle plus rapidement.
- **Le climatiseur doit fonctionner pendant environ 10 minutes consécutives au moins une fois par mois. Le dispositif reste ainsi lubrifié pour prévenir une éventuelle défaillance du climatiseur.**

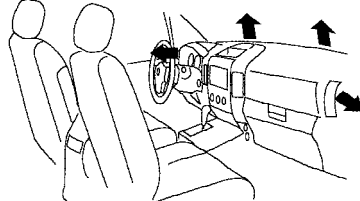
- Si l'indicateur de température du liquide de refroidissement se trouve au-dessus de la plage de température normale, éteignez le climatiseur. Consultez la section « Si le moteur surchauffe » du chapitre « En cas d'urgence ».

TABLEAUX DE DIRECTION DE L'AIR

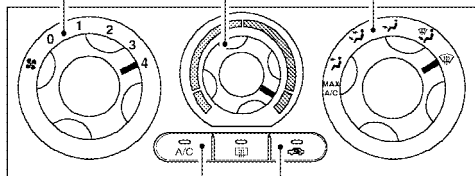
Les tableaux suivants indiquent les positions des boutons et des commandes pour réchauffer ou pour refroidir l'habitacle, ou encore pour dégivrer les glaces de façon **OPTIMALE ET RAPIDE**. Pour obtenir de plus amples renseignements sur les fonctions de chauffage et de climatisation, consultez la section « Chauffage et climatisation » du présent chapitre. **La recirculation de l'air** () doit toujours être mise hors fonction si vous choisissez les positions de chauffage et de dégivrage.

DÉGIVRAGE/ DÉSEMBUAGE


◀ : Air circulant dans le radiateur



Commande du ventilateur Commande de température Commande de la direction de l'air



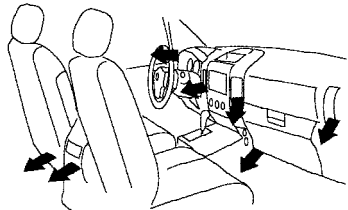
Bouton du climatiseur Bouton de recirculation d'air

Bouton du climatiseur	Commande de la direction de l'air	Commande de température	Commande du ventilateur	Bouton de recirculation d'air
ARRÊT (s'allume automatiquement)		CHAUD (DROIT)	4	ARRÊT (s'arrête automatiquement)

LHA0494

CHAUFFAGE À DEUX NIVEAUX

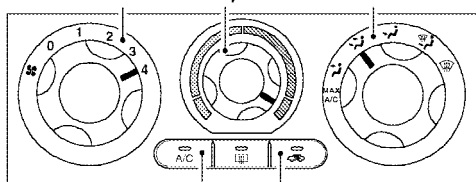
← : Air circulant dans le radiateur



Commande du ventilateur

Commande de température

Commande de la direction de l'air



Bouton du climatiseur

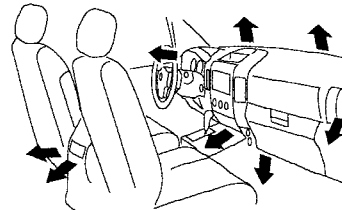
Bouton de recirculation d'air

Bouton du climatiseur	Commande de la direction de l'air	Commande de température	Commande du ventilateur	Bouton de recirculation d'air
ARRÊT		CHAUD (DROIT)	4	ARRÊT

LHA0495

CHAUFFAGE

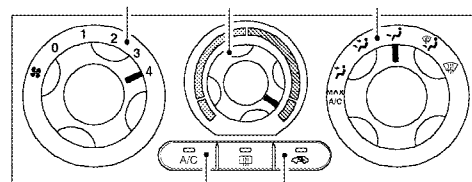
← : Air circulant dans le radiateur



Commande du ventilateur

Commande de température

Commande de la direction de l'air



Bouton du climatiseur

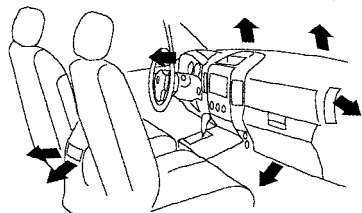
Bouton de recirculation d'air

Bouton du climatiseur	Commande de la direction de l'air	Commande de température	Commande du ventilateur	Bouton de recirculation d'air
ARRÊT		CHAUD (DROIT)	4	ARRÊT

LHA0542

CHAUFFAGE ET DÉGIVRAGE/ DÈSEMBUAGE

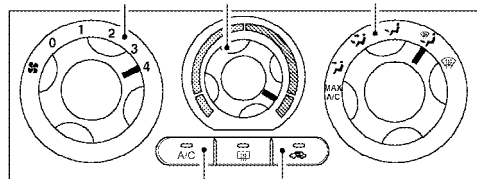
← : Air circulant dans le radiateur



Commande du ventilateur

Commande de température

Commande de la direction de l'air



Bouton du climatiseur

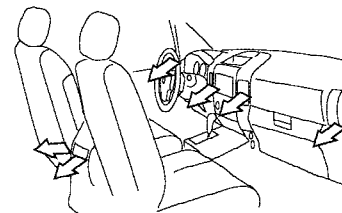
Bouton de recirculation d'air

Bouton du climatiseur	Commande de la direction de l'air	Commande de température	Commande du ventilateur	Bouton de recirculation d'air
ARRÊT (s'allume automatiquement)		CHAUD (DROIT)	4	ARRÊT (s'arrête automatiquement)

LHA0497

REFROIDISSEMENT

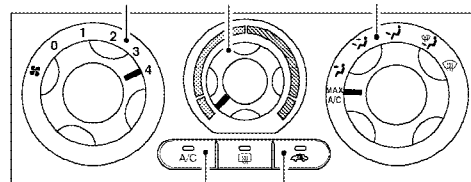
← : Air circulant dans le radiateur



Commande du ventilateur

Commande de température

Commande de la direction de l'air



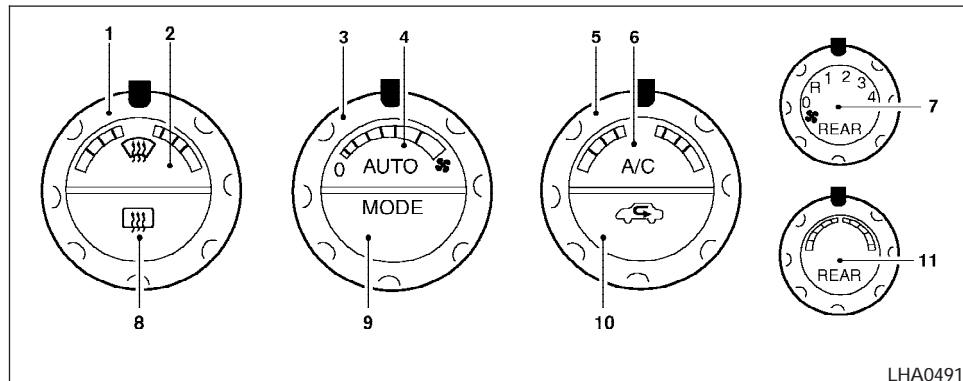
Bouton du climatiseur

Bouton de recirculation d'air

Bouton du climatiseur	Commande de la direction de l'air	Commande de température	Commande du ventilateur	Bouton de recirculation d'air
MARCHE		FROID (GAUCHE)	4	MARCHE (Max.) ARRÊT (normal)

LHA0498

CHAUFFAGE ET CLIMATISEUR (à commande automatique) (selon l'équipement du véhicule)



1. Commande de température côté conducteur
2. Interrupteur de dégivreur de pare-brise
3. Commande de vitesse et d'arrêt de ventilateur
4. Touche AUTO (automatique)
5. Commande de température côté passager
6. Bouton A/C ON/OFF (marche-arrêt du climatiseur)
7. Commande arrière de vitesse du ventilateur
8. Interrupteur de dégivreur de lunette arrière

9. Touche MODE
10. Interrupteur de recirculation d'air
11. Commande de température arrière

AVERTISSEMENT

- **La fonction de refroidissement du climatiseur ne peut être activée que lorsque le moteur tourne.**

- **Ne laissez pas seuls dans votre véhicule des enfants ou des personnes qui ont habituellement besoin de l'aide d'autres personnes. Ne laissez pas non plus les animaux de compagnie sans surveillance. Ils pourraient se blesser ou blesser quelqu'un accidentellement en mettant le véhicule en marche par inadvertance. De plus, par temps chaud et ensoleillé, la température de l'habitacle peut rapidement s'élever au point de provoquer des lésions graves, voire mortelles, à une personne ou à un animal enfermé dans le véhicule.**
- **N'utilisez pas le mode de recirculation d'air pendant de longues périodes puisque l'air de l'habitacle pourrait devenir vicié et les glaces pourraient s'embruier.**
- **La conduite d'un véhicule exige toute votre attention. N'utilisez donc pas les commandes de chauffage et climatisation en conduisant.**




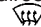
Pour mettre le climatiseur en marche, démarrez le moteur de votre véhicule et activez les commandes appropriées.

FONCTIONNEMENT AUTOMATIQUE Refroidissement ou chauffage (automatique)

Ce mode, qui sert à maintenir une température constante, peut normalement être utilisé tout au long de l'année. Un contrôle automatique est également exercé sur la répartition de l'air et la vitesse du ventilateur.

1. Pour l'activer, appuyez sur le bouton AUTO. (La mention « AUTO » s'affiche.)
 2. Tournez la commande de température côté conducteur vers la gauche ou la droite pour régler la température au niveau désiré. Les températures des côtés conducteur et passager peuvent être réglées séparément. Appuyez de nouveau sur le bouton AUTO pour activer la fonction de commande de température à deux zones. Tournez la commande de température côté passager vers la gauche ou la droite pour régler la température au niveau désiré.
- Réglez la commande de température à environ 24 °C (75 °F) pour assurer un fonctionnement normal.
 - La température ambiante de l'habitacle sera maintenue automatiquement. Un contrôle automatique est également exercé sur la répartition de l'air, la vitesse du ventilateur et la mise en marche du climatiseur.


Dégivrage ou désembuage dés humidifié

1. Appuyez sur la commande du dégivreur  pour mettre le dégivreur en fonction. L'écran affiche l'icône de dégivrage.
 2. Pour régler la température au niveau désiré, tournez la commande de température vers la gauche ou vers la droite.
- Pour dégivrer rapidement les glaces, tournez la commande manuelle du ventilateur au maximum .
 - Appuyez sur le bouton AUTO (automatique) pour revenir au mode automatique dès que la glace a disparu du pare-brise.
 - Si la commande de dégivrage  est activée, le climatiseur est automatiquement mis en fonction si la température extérieure est supérieure à 2 °C (36 °F). Si le système est en mode dégivreur pendant plus d'une minute, le climatiseur continue de fonctionner jusqu'à ce que la commande du ventilateur soit tournée à la position OFF ou jusqu'à ce que le contact soit coupé, même si la commande de la direction de l'air est à une position autre que . L'air est alors dés humidifié pour empêcher la formation de buée sur le pare-brise. La recirculation de

l'air est automatiquement désactivée et l'air extérieur pénètre dans l'habitacle pour accélérer le désembuage.


FONCTIONNEMENT MANUEL


Commande de vitesse du ventilateur

Le sélecteur de vitesse du ventilateur  commande la vitesse du ventilateur et permet de mettre le dispositif sous tension ou hors tension.

Pour revenir à la commande automatique de vitesse du ventilateur, enfoncez le bouton AUTO.

Recirculation de l'air






Le mode  passe automatiquement hors fonction, laissant l'air extérieur pénétrer dans l'habitacle afin de prévenir la formation de buée.

Pour faire recirculer l'air dans l'habitacle, enfoncez la touche de recirculation . Appuyez sur le bouton AUTO (automatique) pour revenir au mode automatique.

La commande de recirculation de l'air ne fonctionne pas lorsque le climatiseur est en mode DEF (dégivrage), plancher, ou plancher-dégivrage.

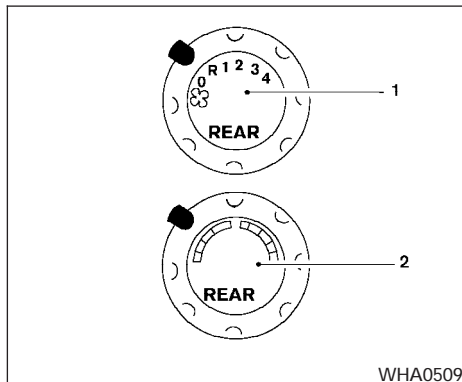
Commande de direction de l'air

La commande manuelle de direction de l'air, MODE, permet de faire circuler l'air par les bouches suivantes :

-  – L'air circule par les bouches d'air centrales et latérales de la planche de bord.
-  – L'air circule par les bouches d'air centrales et extérieures de la planche de bord ainsi que par les bouches d'air du plancher.
-  – L'air circule principalement par les bouches d'air du plancher.
-  – L'air circule par le dégivreur ainsi que par les bouches d'air du plancher.
-  – L'air circule principalement par les bouches d'air du dégivreur.

Désactivation du système

Maintenez la commande de vitesse du ventilateur complètement vers la gauche (0) jusqu'à ce que le système s'arrête.



1. Commande de vitesse du ventilateur arrière
2. Commande de température arrière

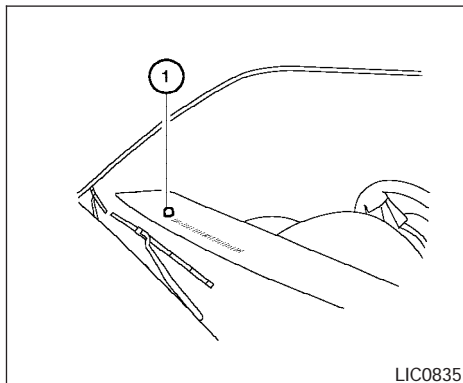
COMMANDE DE SYSTÈME ARRIÈRE

Vous pouvez régler le système de climatisation pour les passagers arrière à l'aide des boutons du bloc de commande principal. Les passagers avant peuvent contrôler les fonctions du système arrière en plaçant les commandes à une position autre que « R ».

CONSEILS D'UTILISATION

- Un délai d'au plus 150 secondes peut s'écouler avant que l'air commence à circuler par les bouches d'air du plancher si la température du liquide de refroidissement et la température extérieure sont basses. Ceci ne constitue pas une déféctuosité. L'air commence à circuler normalement par les bouches d'air du plancher une fois que le liquide de refroidissement s'est réchauffé.

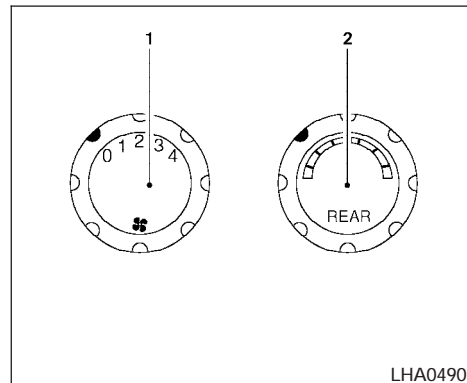
CLIMATISEUR ARRIÈRE



Le capteur d'ensoleillement ①, situé au milieu de la planche de bord, permet de maintenir une température constante. Ne déposez rien sur le capteur ou à proximité de celui-ci.

Pour que le climatiseur arrière puisse fonctionner, le moteur doit être en marche.

Le climatiseur arrière peut être mis en ou hors fonction à partir du bloc de commande avant. Si la commande du ventilateur arrière est réglée à (0), le climatiseur est mis hors fonction. Si la commande est réglée à une vitesse quelconque du ventilateur, l'air s'échappe par les bouches d'air arrière au débit correspondant. Si la commande du ventilateur arrière est réglée à (R), les passagers arrière peuvent contrôler la vitesse du ventilateur qui leur est spécifiquement assigné.



1. Commande de vitesse du ventilateur arrière
2. Commande de température arrière

COMMANDES

Commande de vitesse du ventilateur

La commande du ventilateur permet de régler la vitesse du ventilateur arrière et de le mettre en fonction ou hors fonction.

Commande de température

La commande de température permet aux passagers arrière de régler la température de l'air.

ENTRETIEN DU CLIMATISEUR

Le climatiseur de votre véhicule NISSAN est rempli d'un frigorigène écologique.

Ce type de frigorigène n'est pas nocif pour la couche d'ozone.

L'entretien du climatiseur de votre véhicule NISSAN nécessite l'utilisation d'équipement de remplissage et de lubrifiants spéciaux. L'utilisation de frigorigènes ou de lubrifiants non adéquats endommagera gravement votre climatiseur. Consultez la section « Recommandations relatives au frigorigène et à la lubrification du climatiseur » du chapitre « Données techniques et information au consommateur ».

Votre concessionnaire NISSAN possède les connaissances requises pour effectuer l'entretien du climatiseur « écologique » de votre véhicule.

AVERTISSEMENT

Le climatiseur contient du frigorigène haute pression. Afin d'éviter les blessures, il est essentiel que toute intervention faite sur le climatiseur soit effectuée par un technicien qualifié qui dispose de l'équipement adéquat.

CHAÎNE AUDIO

RADIO

Tournez la clé de contact à la position ACC ou ON et appuyez sur le bouton PWR/VOL (marche-arrêt, volume) pour allumer la radio. Tournez la clé de contact à la position ACC si vous souhaitez écouter la radio lorsque le moteur est arrêté.

La qualité de la réception radio varie selon la puissance du signal émis, la distance de l'émetteur radio, la présence d'immeubles, de ponts, de montagnes ou de tout autre facteur externe. Les variations occasionnelles de la qualité de réception sont en général causées par de tels facteurs.

L'utilisation d'un téléphone cellulaire dans ou à proximité d'un véhicule peut compromettre la qualité de la réception radio.

Réception radio

La radio de votre véhicule NISSAN comporte de circuits électroniques d'avant-garde qui amélioreront la qualité de la réception radio. Ces circuits sont conçus pour accroître la plage de réception de même que la qualité de celle-ci.

Cependant, certaines caractéristiques générales propres aux fréquences radio AM et FM peuvent compromettre la qualité de la réception radio dans un véhicule qui roule, et ce, peu importe la

qualité de l'équipement utilisé. Ces caractéristiques sont normales dans une zone de réception donnée et n'indiquent pas un problème de fonctionnement de la radio de votre véhicule NISSAN.

Les conditions de réception radio changent constamment du fait que votre véhicule se déplace. Les immeubles, les montagnes, la distance de la source du signal et l'interférence causée par les autres véhicules peuvent compromettre la qualité de la réception. Vous trouverez ci-après une description des facteurs qui peuvent compromettre la réception radio dans votre véhicule.

RÉCEPTION RADIO FM

Portée : En mode FM mono (un seul canal), la portée de la bande FM se situe généralement entre 40 et 48 kilomètres (25 et 30 milles) et est légèrement supérieure à la portée offerte par le mode FM stéréo. Des facteurs externes peuvent parfois nuire à la réception du signal émis par une station FM, et ce, même si celle-ci se trouve à moins de 40 kilomètres (25 milles). La puissance du signal FM est inversement proportionnelle à la distance entre l'émetteur et le récepteur. Les signaux FM voyagent en ligne droite et présentent des caractéristiques semblables à celles de la lumière. Par exemple, ils seront réfléchis par des objets.

Affaiblissement et dérive : Lorsque la distance qui sépare votre véhicule de l'émetteur de la station s'accroît, les signaux ont tendance à s'affaiblir ou à dériver.

Parasites et battement : Lorsqu'il y a interférence du signal causée par des immeubles, des montagnes ou par la position de l'antenne (cette situation se produit généralement à une plus grande distance de l'émetteur de la station), des parasites ou des battements peuvent être perçus. Vous pouvez atténuer ces bruits en réduisant l'intensité des tonalités aiguës.

Réception par trajets multiples : En raison des caractéristiques de réflexion des signaux FM, des signaux directs et réfléchis atteignent le récepteur en même temps. Les signaux peuvent se neutraliser mutuellement et causer un battement ou une perte momentanée du son.

RÉCEPTION RADIO AM

Les signaux AM, du fait de leur basse fréquence, peuvent contourner des objets et rebondir sur le sol. De plus, les signaux rebondissent sur l'ionosphère et reviennent vers la terre. Ces caractéristiques font que les signaux AM sont aussi sujets à des interférences au cours de leur trajet de l'émetteur au récepteur.

Baisse d'intensité : Ce phénomène se produit lorsque le véhicule passe sous un viaduc ou dans

des zones comportant beaucoup d'immeubles élevés. Il peut également se produire pendant plusieurs secondes en cas de turbulences ionosphériques, et ce, même dans des endroits dépourvus d'obstacles.

Parasites : Ils sont causés par les orages, les lignes d'alimentation électrique, les enseignes électriques et même les feux de circulation.

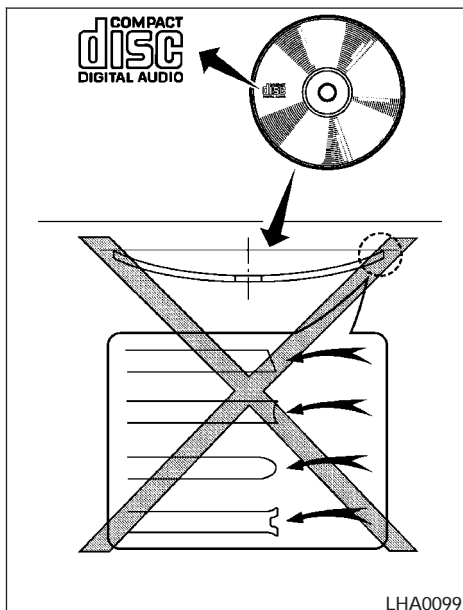
RÉCEPTION RADIO PAR SATELLITE (selon l'équipement du véhicule)

La radio par satellite peut ne pas fonctionner adéquatement lorsqu'elle est installée pour la première fois ou si la batterie a été remplacée. Cette condition est normale. Assurez-vous que votre véhicule est à l'écart de tout édifice métallique ou de grande taille et attendez au moins 10 minutes, avec la radio par satellite activée, pour recevoir toutes les données nécessaires.

Si la radio par satellite en option et son antenne n'ont pas été installées ou si l'abonnement au service par radio satellite XM^{MD} ou SIRIUS^{MC} n'est pas en vigueur, aucune réception radio par satellite ne sera possible et la mention « NO SAT » (pas de réception satellite) s'affichera. La radio satellite ne peut être installée que dans un véhicule précâblé en usine pour la radio satellite. La radio satellite n'est pas offerte en Alaska, à Hawaï et à Guam.

Le rendement de la radio par satellite peut être compromis si vous transportez des bagages qui bloquent le signal de la radio sur le porte-bagages de toit.

Évitez autant que possible de déposer des bagages sur l'antenne de réception satellite.



PRÉCAUTIONS CONCERNANT L'UTILISATION DE LA CHAÎNE AUDIO

Lecteur de CD

- N'utilisez que des CD ronds de haute qualité, d'un diamètre de 12 cm (4,7 po) et identifiés par le logo « COMPACT disc DIGITAL AUDIO » (sur le disque ou l'emballage).
- Par temps froid ou pluvieux, le lecteur peut mal fonctionner en raison de l'humidité ambiante. Si tel est le cas, retirez le CD du lecteur et déshumidifiez ou aérez ce dernier.
- Le lecteur peut sauter des pistes lorsque vous conduisez sur une route cahoteuse.
- Le lecteur de CD peut ne pas fonctionner lorsque la température de l'habitacle est très élevée ou très basse. Laissez l'habitacle se refroidir ou se réchauffer avant d'utiliser le lecteur.
- N'exposez pas le CD directement aux rayons du soleil.
- Les CD en mauvais état, sales, rayés ou couverts de traces de doigts peuvent ne pas fonctionner correctement.
- Les CD suivants peuvent ne pas fonctionner adéquatement :

- CD de contrôle par duplication (CCCD);
 - CD inscriptibles (CD-R);
 - CD réinscriptibles (CD-RW).
- N'utilisez pas les CD suivants, car ils peuvent provoquer un mauvais fonctionnement du lecteur de CD :
 - les CD de 8 cm (3,1 po) avec un adaptateur;
 - les CD qui ne sont pas ronds;
 - les CD portant une étiquette en papier;
 - les CD déformés, rayés ou dont les rebords ne sont pas réguliers.
 - Cette chaîne audio est conçue uniquement pour la lecture de CD préenregistrés. Elle n'est pas conçue pour graver des CD.
 - Si le CD ne peut être lu, un des messages suivants s'affiche.

CHECK DISC (vérifier le disque) :

 - Confirmez que le CD est correctement inséré (l'étiquette est orientée vers le haut, etc.).

- **Confirmez que le CD n'est pas plié, déformé ou rayé.**

PUSH EJECT (éjecter le disque) :

Il s'agit d'une erreur qui relève d'une température excessive dans le lecteur. Retirez le CD en appuyant sur le bouton d'éjection. Réinsérez le CD après un bref moment. Le CD peut être lu lorsque la température revient à la normale.

UNPLAYABLE (lecture impossible) :

Il est impossible de lire ce fichier dans la chaîne audio (seulement des CD MP3).

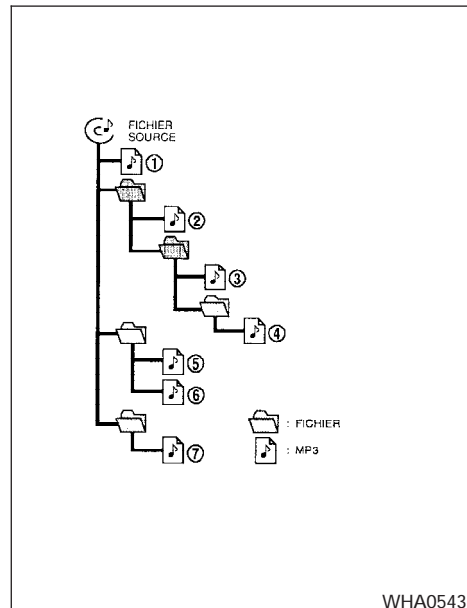
CD au format MP3

Termes :

- **MP3** – MP3 est la forme abrégée de Moving Pictures Experts Group Audio Layer 3. MP3 est le format de fichier audionumérique comprimé le plus connu. Ce format offre une qualité près de celle du CD, mais à une fraction du volume des fichiers audio normaux. La conversion MP3 d'une piste audio à partir d'un CD-ROM peut réduire le volume du fichier d'un rapport d'environ 10:1 sans perte perceptible de la qualité. La compression MP3 supprime les segments re-

dondants et inutiles d'un signal sonore que l'humain ne peut entendre.

- **Débit binaire** – Le débit binaire dénote le nombre de bits par seconde utilisé par un fichier musical numérique. Le volume et la qualité d'un fichier audionumérique comprimé sont déterminés par le débit binaire de codage du fichier.
- **Fréquence d'échantillonnage** – La fréquence d'échantillonnage est la fréquence de conversion des échantillons d'un signal de l'analogique au numérique (conversion A-N) par seconde.
- **Étiquette ID3** – L'étiquette ID3 fait partie du fichier MP3 codé qui contient des données au sujet du fichier musical numérique comme le titre de la chanson, l'artiste, le titre de l'album, le débit binaire de codage, la durée des pistes, etc. Les données de l'étiquette ID3 sont affichées dans la ligne de titre album-artiste-piste à l'écran.



Ordre de lecture :

L'ordre de lecture du CD avec des fichiers comprimés (MP3) est illustré ci-dessus.

- Le nom des dossiers qui ne contiennent pas de fichiers MP3 n'apparaît pas à l'écran.

- S'il y a un fichier au niveau supérieur du disque, « ROOT » (racine) est affiché.
- L'ordre de lecture est l'ordre d'écriture des fichiers par le logiciel de lecture. De ce fait, les fichiers peuvent ne pas être lus dans l'ordre voulu.

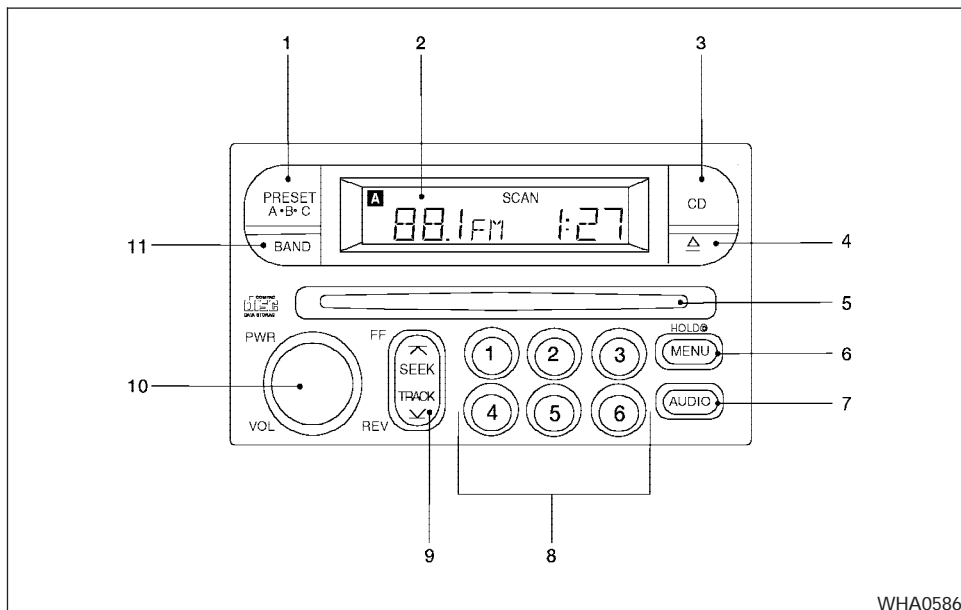
Tableau des caractéristiques :

Disques acceptés		CD, CD-R, CD-RW	
Systèmes de fichiers acceptés		ISO 9660 NIVEAU1, ISO 9660 NIVEAU2, Romeo, Joliet * ISO 9660 niveau 3 (écriture par paquets) n'est pas accepté.	
Versions prises en charge*	MP3	Version	MPEG1, MPEG2, MPEG2.5
		Fréquence d'échantillonnage	8 kHz à 48 kHz
		Débit binaire	8 kbps à 320 kbps, variable
Données d'étiquette		Étiquette ID3 VER1.0, VER1.1, VER2.2, VER2.3 (MP3 seulement)	
Niveaux de dossiers		Niveaux de dossiers : 8, nombre maximal de dossiers : 255 (y compris le dossier racine), fichiers : 512	
Limite du nombre de caractères de texte		31 caractères	
Codes de caractères affichables		01 : ASCII, 02 : ISO-8859-1, 03 : UNICODE (UTF-16 BOM Big Endian), 04 : UNICODE (UTF-16 Non-BOM Big Endian), 05 : (UTF-8), 06 : UNICODE (Non-UTF-16 BOM Little Endian)	

*Les fichiers créés avec une combinaison de fréquence d'échantillonnage de 48 kHz et un débit binaire de 64 kbps ne peuvent être lus.

Guide de dépannage :

Symptôme	Cause et mesure corrective
Lecture impossible	Vérifiez si le disque a été correctement inséré.
	Vérifiez si le disque est rayé ou sale.
	Vérifiez s'il y a de la condensation dans le lecteur. Le cas échéant, attendez que la condensation soit éliminée (environ 1 heure) avant d'utiliser le lecteur.
	S'il y a une erreur causée par l'augmentation de température, le lecteur de CD fonctionnera correctement dès le retour à la température normale.
	Les fichiers avec des extensions autres que « .MP3 », « .mp3 » ou « .wma » ne peuvent pas être lus. De plus, les codes de caractère et le nombre de caractères par nom de dossier et nom de fichier doivent être conformes aux normes.
Mauvaise qualité sonore	Vérifiez si le disque est rayé ou sale.
	Le débit binaire peut être trop faible.
Le temps est relativement long avant que la musique commence.	S'il y a de nombreux dossiers ou niveaux de fichiers sur le disque MP3, ou s'il s'agit d'un <u>disque multisession</u> , la lecture peut prendre un certain temps avant de commencer.
La musique est interrompue ou des passages sont ignorés	La combinaison logiciel et matériel d'écriture ne correspond pas ou la vitesse d'écriture, la profondeur d'écriture, la durée d'écriture, etc. peuvent ne pas correspondre aux caractéristiques. Tentez d'utiliser la vitesse d'écriture la plus basse.
Des passages sont ignorés lorsque le débit binaire est élevé	Des passages peuvent être ignorés en présence de grandes quantités de données, comme dans le cas de données à débit binaire élevé.
Passage immédiat à la piste suivante au moment de la lecture	Lorsqu'un fichier autre que MP3 reçoit une extension « .MP3 » ou « .mp3 », ou lorsque la lecture est interdite en vertu des droits d'auteur, il s'écoule cinq secondes sans son et le lecteur passe à la piste suivante.
Les pistes ne sont pas lues dans l'ordre voulu	L'ordre de lecture est l'ordre d'écriture des fichiers par le logiciel de lecture. De ce fait, les fichiers peuvent ne pas être lus dans l'ordre voulu.



1. Touche PRESET A-B-C (présélections)
2. Affichage
3. Bouton du lecteur de CD
4. Touche d'éjection de CD
5. Fente de chargement de CD
6. Touche MENU

7. Touche AUDIO
8. Touches de sélection des stations
9. Touche SEEK/TRACK (recherche, piste)
10. Bouton PWR/VOL (marche-arrêt, volume)

11. Touche BAND (sélection de bande de fréquences)

RADIO AM-FM AVEC LECTEUR DE CD (selon l'équipement du véhicule)

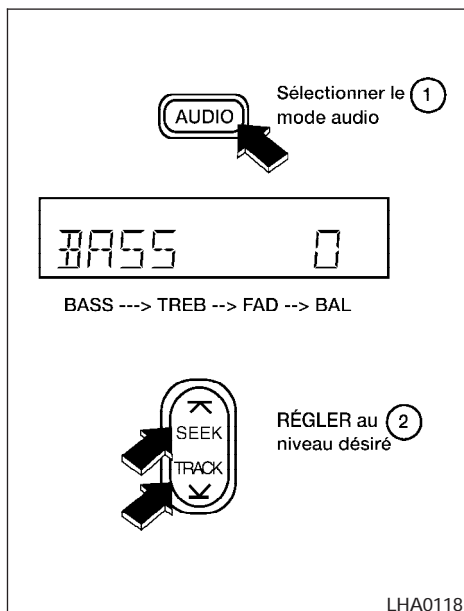
Bouton PWR/VOL (marche-arrêt, volume)

Tournez la clé de contact à la position ACC ou ON, puis appuyez sur le bouton de marche-arrêt, volume. Tournez la clé de contact à la position ACC si vous écoutez la radio lorsque le moteur est arrêté. La chaîne audio se remet en fonction dans le mode qui avait été sélectionné auparavant.

Si aucun CD ne se trouve dans le lecteur, la radio s'allume. Pour éteindre la chaîne audio, appuyez de nouveau sur le bouton de marche-arrêt, volume.

Tournez le bouton de marche-arrêt, volume vers la droite pour augmenter le volume et vers la gauche pour le diminuer.

WHA0586



Réglage de la qualité du son et de l'équilibre des haut-parleurs

Appuyez sur la touche AUDIO et utilisez la touche SEEK/TRACK (recherche, piste) pour régler le niveau des graves, des aiguës, d'équilibre avant-arrière et d'équilibre gauche-droite de la

chaîne audio. Appuyez sur la touche AUDIO une fois pour les graves (BASS), deux fois pour les aiguës (TREB), trois fois pour l'équilibre avant-arrière (FAD) et quatre fois pour l'équilibre gauche-droite (BAL). L'affichage revient au mode radio ou lecteur de CD après sept secondes lorsque le réglage des niveaux de la chaîne audio est terminé. Vous pouvez également appuyer de nouveau sur la touche AUDIO dans les sept secondes pour effectuer le réglage du niveau de chaîne audio suivant. L'affichage revient au mode radio ou lecteur de CD lorsque la touche AUDIO est enfoncée une cinquième fois.

L'équilibreur avant-arrière règle le niveau sonore entre les haut-parleurs avant et arrière alors que l'équilibreur gauche-droite règle le niveau du son entre les haut-parleurs droit et gauche.

Réglage de la montre

1. Enfoncez la touche MENU jusqu'à ce qu'un bip se fasse entendre (plus de deux secondes).
2. Le chiffre des heures clignote. Appuyez sur la touche SEEK/TRACK (recherche, piste) (↗ ou ↘) pour régler les heures.
3. Appuyez de nouveau sur la touche MENU jusqu'à ce que la radio émette un bip pour passer au réglage des minutes.

4. Le chiffre des minutes clignote. Appuyez sur la touche SEEK/TRACK (recherche, piste) (↗ ou ↘) pour régler les minutes.
5. Appuyez de nouveau sur la touche MENU pour quitter le mode de réglage de la montre.

L'affichage régulier de la radio doit se rétablir après sept secondes. Sinon, vous pouvez enfoncer la touche MENU de nouveau pour y revenir.

Fonctionnement de la radio AM-FM

BAND Sélection de la bande AM-FM

Appuyez sur la touche **BAND** pour passer d'une réception sur la bande AM à une réception sur la bande FM.

L'indicateur de bande FM stéréo (ST) est allumé pendant la réception FM stéréo. Lorsque le signal d'émission stéréo faiblit, la radio passe automatiquement d'une réception stéréo à une réception monophonique.

↗ **↘** **Syntonisation manuelle, par recherche ou par balayage**

Lorsque la touche **MENU** est enfoncée pendant que la radio est en marche, les modes de syntonisation alternent entre :

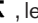
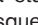
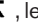
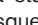
syntonisation par recherche → syntonisation manuelle → syntonisation par balayage

Les mentions « TUNE » et « SCAN » s'affichent à l'écran pour chaque mode. Aucune icône ne s'affiche pour le mode SEEK.


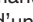
AVERTISSEMENT

La conduite du véhicule exige toute votre attention. Ne tentez donc pas de syntoniser une station radio en conduisant.



Syntonisation par recherche

Appuyez sur la touche SEEK/TRACK (recherche, piste) ( ou ) pendant moins d'une seconde et demie. La syntonisation par recherche s'effectue dans un ordre croissant ou décroissant de fréquences, selon le bouton qui a été enfoncé, et s'arrête sur la station suivante. Lorsque la station ayant la fréquence la plus élevée est atteinte avec la touche , le mode de recherche se poursuit à partir de la station ayant la fréquence la plus basse. Lorsque la station ayant la fréquence la plus basse est atteinte avec la touche , le mode de recherche se poursuit à partir de la station ayant la fréquence la plus élevée.

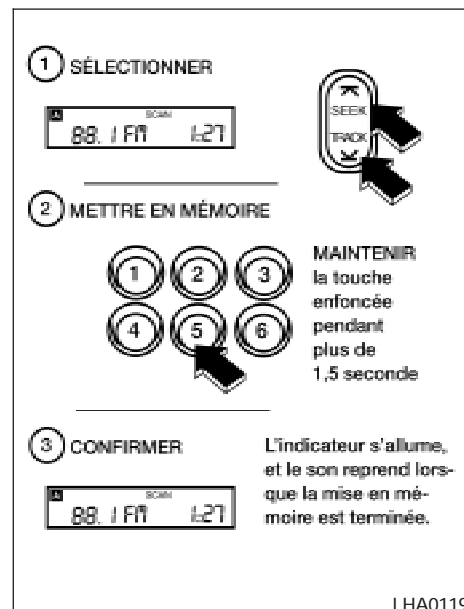
Syntonisation manuelle

Utilisez les boutons  et  pour syntoniser les stations manuellement. Pour vous déplacer rapidement d'une station à l'autre, maintenez les touches enfoncées.

Syntonisation par balayage

Appuyez sur la touche SEEK/TRACK (recherche, piste) ( ou ) et maintenez-la enfoncée pendant plus d'une seconde et demie.

La mention SCAN s'affiche à l'écran et l'indicateur de la station de radio clignote. La syntonisation par balayage s'effectue dans un ordre croissant ou décroissant des fréquences, selon le bouton qui a été enfoncé. La syntonisation par balayage s'arrête sur chaque station de radiodiffusion pendant cinq secondes. La mention SCAN demeure allumée et l'indicateur de la radio clignote pendant le balayage. La mention SCAN clignote et l'indicateur de la station demeure allumé lorsque le balayage s'arrête temporairement sur une station. Appuyez de nouveau sur le bouton pendant cette période de cinq secondes pour arrêter le balayage. La radio restera à cette station.



Mise en mémoire de stations

Chaque mode de présélection (A, B ou C) comporte six présélections qui peuvent correspondre à n'importe quelle combinaison de stations AM ou FM.

Pour alterner entre les présélections, appuyez sur la touche PRESET A-B-C (présélections).

A→B→C

L'icône A, B ou C s'affiche pour indiquer le groupe de présélections qui est en cours.

Pour mettre une station de radio en mémoire dans une présélection :

1. Appuyez sur PRESET A-B-C (présélections) pour choisir le mode de présélections désiré.
2. Syntonisez la station désirée.
3. Appuyez plus de trois secondes sur la touche de sélection à laquelle vous voulez assigner la station désirée. Par exemple, sur l'illustration, une station est assignée à la touche 5. La radio est mise en sourdine pendant que la touche de sélection est enfoncée.
4. La mise en mémoire est complétée lorsque l'indicateur s'allume à l'écran et que le son revient.
5. D'autres stations peuvent être assignées à d'autres touches et mises en mémoire de la même manière.

Si la batterie est débranchée, ou si le fusible de la radio grille, la mémoire de la radio s'efface. Si tel

est le cas, répétez la procédure de mise en mémoire des stations désirées.

Fonctionnement du lecteur de CD

Tournez la clé de contact à la position ACC ou ON, puis insérez le CD avec soin dans la fente. L'étiquette doit être orientée vers le haut. Le CD est chargé automatiquement et la lecture commence.

Si la radio est déjà allumée, elle s'éteint automatiquement pour permettre la lecture du CD.

MISE EN GARDE

N'insérez pas de force un CD dans la fente du lecteur ou du chargeur de CD. Vous pourriez endommager le CD, le chargeur ou le lecteur.

CD

Bouton du lecteur de CD


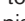
Lorsque le bouton du lecteur de CD est enfoncé alors qu'un CD est chargé et que la radio est allumée, la radio s'éteint et la lecture du CD commence.









Touches de piste suivante ou précédente et FF/REV (avance rapide-retour rapide)



Touche de piste suivante ou précédente

Une pression sur le bouton  pendant la lecture d'un CD fait passer le lecteur à la piste suivante du disque. Appuyez sur la touche  plusieurs fois pour sauter plusieurs pistes. La lecture du CD passe à la piste suivante chaque fois que la touche est enfoncée. Le numéro de la piste s'affiche à l'écran. (Après avoir atteint la dernière piste du CD, la lecture reprend à la première piste.)

Une pression sur le bouton  fait reprendre la lecture au début de la piste en cours. Appuyez sur la touche  plusieurs fois pour sauter de plusieurs pistes vers l'arrière. Chaque fois que le bouton est enfoncé, la lecture du CD passe à la piste précédente.

Si la chaîne audio se trouve en mode MIX (aléatoire) lorsque la touche  ou  est enfoncée, la lecture aléatoire passe à une autre piste, toujours choisie de façon aléatoire.

Touche FF/REV (avance rapide-retour rapide)

En maintenant le bouton  ou le bouton  enfoncé pendant la lecture d'un CD, vous faites passer le lecteur en vitesse accélérée vers l'avant ou vers l'arrière. Lorsque le bouton est relâché, la lecture du CD reprend à la vitesse normale.

MENU Touche MENU

Une pression sur la touche **MENU** pendant la lecture du CD modifie le mode de lecture de la façon suivante :

RPT (répétition) : La lecture de la sélection courante se répète.


MIX (ordre aléatoire) : Les sélections sont lues dans un ordre aléatoire et non dans l'ordre du disque. La même piste peut être répétée deux fois. Si la touche **⏮** est enfoncée en mode MIX, les pistes sont lues dans un ordre aléatoire.

Blanc (aucun symbole) : Toutes les sélections sont répétées dans l'ordre normal.


Lorsqu'un autre CD est inséré, la lecture de tous les disques est activée automatiquement.

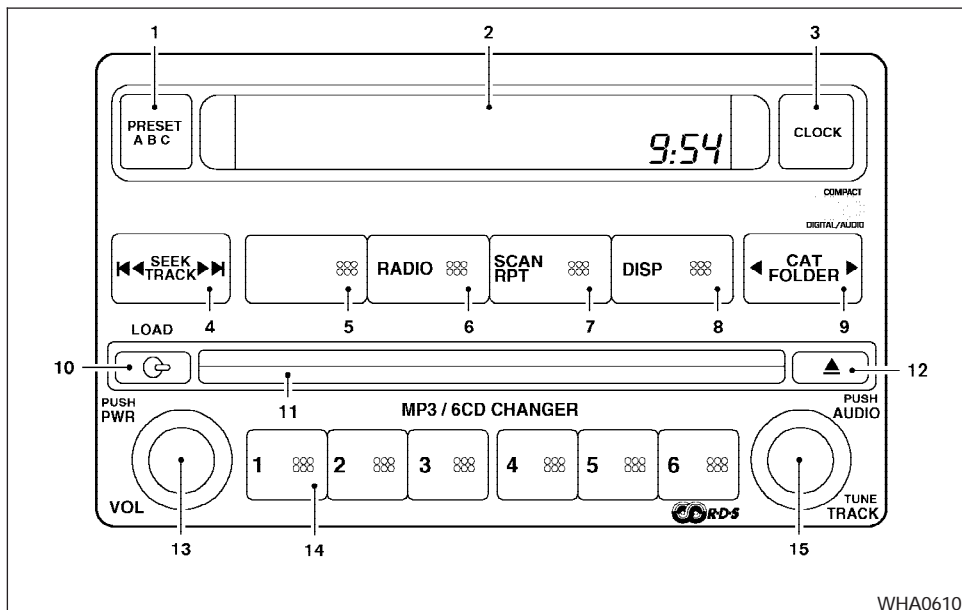
Touche d'éjection de CD

Pour éjecter un CD, enfoncez la touche  .

Lorsque la touche  est enfoncée pendant la lecture du CD, ce dernier est éjecté et le lecteur s'éteint.

Témoin DISC (CD)

Le témoin  s'allume lorsqu'un CD est chargé dans le lecteur.



WHA0610

- | | |
|---|---|
| 1. Touche PRESET A-B-C (présélections) | 5. Touche CD ou CD REAR AV (commandes audio arrière) (selon l'équipement du véhicule) |
| 2. Écran d'affichage | 6. Touche RADIO* |
| 3. Touche CLOCK (montre) | 7. Touche SCAN RPT (répétition du balayage) |
| 4. Touche SEEK/TRACK (recherche, piste) | |

8. Touche DISP (affichage)
9. Touche CAT FOLDER (dossier type de programmation)
10. Touche de chargement des CD
11. Fente de chargement de CD
12. Touche d'éjection de CD
13. Bouton PWR/VOL (marche-arrêt, volume)
14. Touches de mise en mémoire des stations
15. Touche TUNE (syntonisation)

* Aucune réception radio par satellite n'est disponible lorsque la touche RADIO est enfoncée pour accéder aux stations de radio satellite si la radio par satellite en option et son antenne n'ont pas été installées ou s'il n'y a pas d'abonnement au service de radio par satellite XM^{MD} ou SIRIUS^{MC} en vigueur. La radio par satellite ne peut être installée que dans un véhicule précâblé en usine pour la radio par satellite. La radio satellite n'est pas offerte en Alaska, à Hawaï et à Guam.

RADIO AM-FM-SAT AVEC CHARGEUR DE CD

Fonctionnement principal de la chaîne audio

Bouton POWER/VOLUME (marche-arrêt, volume) :

Tournez la clé de contact à la position ACC ou ON et appuyez sur le bouton POWER/VOLUME alors que le système est éteint pour activer le mode (radio ou lecteur de CD) qui était en fonction au moment de la mise hors fonction du système.

Pour éteindre le système, appuyez sur le bouton POWER/VOLUME.

Tournez le bouton POWER/VOLUME pour régler le volume.

Votre véhicule peut être équipé d'une chaîne audio avec commande de volume asservie à la vitesse (SSV). Cette commande change le volume de la chaîne audio selon la vitesse à laquelle vous conduisez.

Bouton AUDIO (BASS [graves], MIDRANGE [moyennes], TREBLE [aiguës], FADE [équilibre avant-arrière], BALANCE [équilibre gauche-droite] et SSV [volume asservi à la vitesse] selon l'équipement du véhicule) :

Appuyez sur le bouton AUDIO pour modifier le mode sélectionné comme suit :

BASS (graves) → MID (moyennes) → TREBLE (aiguës) → FADE (équilibre avant-arrière) → BALANCE (équilibre gauche-droit) → SSV (selon l'équipement du véhicule)

Appuyez sur le bouton AUDIO jusqu'à ce que le mode désiré s'affiche à l'écran (BASS, MID, TREBLE, FADE ou BALANCE) pour régler les graves, les tonalités moyennes, les aiguës, l'équilibre avant-arrière et l'équilibre gauche-droite. Tournez le bouton de syntonisation pour régler le niveau des graves et des aiguës. Vous pouvez également utiliser le bouton de syntonisation pour régler les modes d'équilibre avant-arrière et d'équilibre gauche-droite. L'équilibreur avant-arrière règle le niveau sonore entre les haut-parleurs avant et arrière alors que l'équilibreur gauche-droite règle le niveau du son entre les haut-parleurs droit et gauche.

Tournez le bouton de syntonisation vers la droite ou vers la gauche pour faire passer le mode de volume asservi à la vitesse à OFF (hors fonction), LOW (bas), MID (moyen) ou HIGH (élevé).

Une fois la qualité sonore établie au niveau désiré, appuyez sur le bouton AUDIO de façon répétée jusqu'à ce que l'affichage du mode radio ou lecteur de CD apparaisse de nouveau. Autrement, l'affichage du mode radio ou lecteur de CD se rétablit après environ 10 secondes.

Réglage de la montre

1. Maintenez la touche CLOCK (montre) enfoncée jusqu'à ce qu'un bip retentisse (>1,5 seconde).
2. Le chiffre des heures clignote. Appuyez sur la touche CAT FOLDER (◀ ou ▶) ou SEEK TRACK (◀◀ ou ▶▶) pour régler les heures.
3. Appuyez de nouveau sur la touche CLOCK pour passer au réglage des minutes.
4. Appuyez sur la touche CAT FOLDER (◀ ou ▶) ou SEEK TRACK (◀◀ ou ▶▶) pour régler les minutes.
5. Appuyez de nouveau sur la touche MENU pour quitter le mode de réglage de la montre.

L'affichage régulier de la radio doit se rétablir après sept secondes. Sinon, vous pouvez enfoncer la touche CLOCK de nouveau pour y revenir.

Touche DISP (affichage) :

La touche DISP permet d'afficher à l'écran de la radio l'information textuelle relative aux modes MP3, SAT ou CD.

Mode d'affichage CD

Pour changer l'information textuelle pendant la lecture d'un CD, appuyez sur la touche DISP. La touche DISP vous propose les choix suivants dans le mode CD : Disc title (titre du disque) ↔ Track title (titre de la piste).

Pour changer le mode d'affichage par défaut, appuyez plusieurs fois sur le bouton AUDIO pour accéder au MODE D'AFFICHAGE et tournez le bouton pour sélectionner les modes suivants : Disc title (titre du disque) ↔ Track title (titre de la piste).

Une fois votre choix effectué, appuyez de nouveau sur le bouton AUDIO pour le sauvegarder. Si vous n'appuyez pas sur le bouton AUDIO dans les huit secondes, l'écran reprend automatiquement le dernier mode d'affichage sélectionné.

- Le mode de titre de la piste affiche le titre de la piste sélectionnée sur le CD.
- Le mode de titre du disque affiche le titre du CD en cours de lecture.

- Le mode de numéro de la piste affiche le numéro du disque et le numéro de la piste en cours de lecture sur le disque.

Mode d'affichage MP3

Pour changer l'information textuelle pendant la lecture d'un CD de MP3 avec texte MP3 (lorsqu'un CD avec texte est utilisé), appuyez sur la touche DISP. La touche DISP vous propose les choix suivants dans le mode de texte CD : Disc title (titre du disque) ↔ Track title (titre de la piste) ↔ Folder title (titre du dossier).

Pour changer le mode d'affichage par défaut, appuyez plusieurs fois sur le bouton AUDIO pour accéder au MODE D'AFFICHAGE et tournez le bouton pour sélectionner les modes suivants : Folder number (numéro du dossier) ↔ Track title (titre de la piste) Folder title (titre du dossier) ↔ Disc title (titre du disque) ↔ Disc number (numéro du disque).

Une fois votre choix effectué, appuyez de nouveau sur le bouton AUDIO pour le sauvegarder.

- Le mode de numéro du dossier affiche le numéro du dossier et le numéro de fichier du dossier en cours de lecture sur le disque.
- Le mode de numéro du disque affiche le numéro du disque sélectionné et le numéro de la piste en cours de lecture sur le disque.

- Le mode de titre de la piste affiche le titre de la piste ID3 du fichier MP3.
- Le mode de titre du disque affiche le titre du disque ID3 du fichier MP3.
- Le mode de titre du dossier affiche le nom donné au dossier MP3.

Mode d'affichage de la radio par satellite (selon l'équipement du véhicule)

Pour changer l'information textuelle pendant l'écoute de la radio par satellite (selon l'équipement du véhicule), appuyez sur la touche DISP. La touche DISP vous propose les choix suivants parmi l'information diffusée : Name (nom) ↔ Title (titre) ↔ Current display mode (mode d'affichage courant).

Pour changer le mode d'affichage par défaut, appuyez sur le bouton TUNE (syntonisation) pour afficher le mode et tournez pour sélectionner les modes suivants : Channel number (numéro de canal) ↔ Channel name (nom du canal) ↔ Name (nom) ↔ Title (titre). Une fois votre choix effectué, appuyez de nouveau sur le bouton TUNE pour le sauvegarder. Si vous n'appuyez pas sur le bouton TUNE dans les huit secondes, l'écran reprend automatiquement le dernier mode d'affichage sélectionné.

- Le mode de numéro de canal affiche le numéro de canal de la station de radio par satellite sélectionnée.
- Le mode de nom de canal affiche le nom de canal de la station de radio par satellite sélectionnée.
- Le mode de nom affiche le nom de l'artiste, de l'invité, ou les conditions météorologiques de la station de radio par satellite sélectionnée.
- Le mode de titre affiche le nom de la sélection musicale, de l'émission, ou la température de la station de radio par satellite sélectionnée.

Fonctionnement de la radio AM-FM-SAT

Sélection des bandes de fréquences AM-FM-SAT :

La bande de fréquences est modifiée comme suit lorsque vous enfoncez la touche RADIO :

AM ↔ FM ou SAT (satellite, selon l'équipement du véhicule)

Lorsque la touche RADIO est enfoncée alors que la clé de contact est tournée à la position ACC ou ON, la radio s'allume à la dernière station syntonisée.

La dernière station est également syntonisée lorsque vous enfoncez le bouton PUSH POWER/VOLUME en position ON.

Aucune réception radio par satellite n'est disponible et la mention « NO SAT » (pas de réception satellite) s'affiche lorsque la touche RADIO est enfoncée pour accéder aux stations de radio satellite si la radio par satellite en option et son antenne n'ont pas été installées ou s'il n'y a pas d'abonnement au service de radio par satellite XM^{MD} ou SIRIUS^{MC} en vigueur. La radio satellite ne peut être installée que dans un véhicule précâblé en usine pour la radio satellite. La radio satellite n'est pas offerte en Alaska, à Hawaï et à Guam. Si la radio par satellite n'est pas opérationnelle, la touche RADIO s'utilise pour basculer entre les bandes AM et FM.



Si la touche RADIO est enfoncée pendant la lecture d'un CD, la lecture est automatiquement interrompue et la dernière station de radio écoutée est syntonisée.



L'indicateur de bande FM stéréo (ST) est allumé pendant la réception FM stéréo. Lorsque le signal d'émission stéréo faiblit, la radio passe automatiquement d'une réception stéréo à une réception monophonique.

  **Touche CAT FOLDER (syntonisation) :**

AVERTISSEMENT



La conduite du véhicule exige toute votre attention. Ne tentez donc pas de syntoniser une station radio en conduisant.

Pour syntoniser manuellement la radio, appuyez sur la touche CAT FOLDER ( ou ) ou tournez le bouton de syntonisation vers la droite ou la gauche.

Pour faire défiler les stations rapidement, enfoncez l'une ou l'autre des touches  ou  pendant plus d'une seconde et demie.



SEEK (syntonisation par recherche) :

Enfoncez la touche SEEK/TRACK ( ou ) pendant moins d'une seconde et demie pour syntoniser les fréquences, des plus élevées aux plus basses ou vice-versa, et pour vous arrêter à la prochaine station de radio.

Pour rechercher les stations rapidement, enfoncez la touche SEEK/TRACK pendant plus d'une seconde et demie. Lorsque la touche est relâchée, la radio recherche la prochaine station de radio.

Touche SCAN RPT (syntonisation par balayage) (types A, B et D seulement) :

Enfoncez la touche SCAN RPT pendant plus d'une seconde et demie pour vous arrêter à chacune des stations de radio (AM, FM ou SAT, selon l'équipement du véhicule) pendant cinq secondes. Appuyez de nouveau sur la touche pendant cette période de cinq secondes pour arrêter la syntonisation par balayage. La radio restera à cette station. Si la touche SCAN RPT n'est pas enfoncée dans les cinq secondes, le balayage passe à la station suivante.

Touche PRESET A-B-C (mise en mémoire des stations de radio) :

Vous pouvez mettre en mémoire jusqu'à 18 stations des bandes AM, FM et SAT (satellite – selon l'équipement du véhicule) au moyen des touches de mise en mémoire de présélections A, B et C, en combinant les stations AM et FM comme vous le souhaitez.

1. Choisissez la bande de présélections A, B ou C à l'aide de la touche de mise en mémoire de présélections correspondante.
2. Sélectionnez la bande de fréquences FM, AM ou SAT voulue.

3. Sélectionnez la station désirée à l'aide de la syntonisation manuelle, par recherche ou par balayage. Enfoncez l'une des touches de mémorisation des stations (1 à 6) jusqu'à ce qu'un bip retentisse.
4. L'indicateur de bande s'allume ensuite et le son est rétabli. La mise en mémoire est maintenant terminée.
5. D'autres stations peuvent être mises en mémoire (être assignées à d'autres touches de sélection) en procédant de la même manière.

Si la batterie est débranchée ou si le fusible de la radio grille, la mémoire de la radio est désactivée. Si tel est le cas, répétez la procédure de mise en mémoire des stations désirées.

Système RDS (système de radiocommunication de données) :

Le système RDS est un service de données encodées à l'intérieur d'une programmation radiophonique et qui est offert par certaines stations de la bande FM (non disponible sur la bande AM). Actuellement, la plupart des stations RDS se trouvent dans les grandes villes, mais plusieurs stations envisagent maintenant de diffuser des données RDS.

Le système RDS peut afficher :

- l'indicatif d'appel de la station, par exemple, « WHFR 98,3 »;
- le nom de la station, par exemple, « The Groove ».

Si une station diffuse de l'information RDS, l'icône RDS s'affiche.

Fonctionnement du chargeur de CD

MISE EN GARDE

- **N'insérez pas de force un CD dans la fente du lecteur ou du chargeur de CD. Vous pourriez endommager le CD, le chargeur ou le lecteur.**
- **Ne tentez pas d'insérer un CD lorsque le volet de chargement est fermé, car vous pourriez endommager le disque ou le chargeur de CD.**


Tournez la clé de contact à la position ACC ou ON, puis insérez le CD dans la fente. L'étiquette doit être orientée vers le haut. Le CD entre automatiquement dans le lecteur et la lecture commence. Pour insérer un disque, enfoncez d'abord la touche LOAD (chargement).

Si la radio est déjà en fonction, elle s'interrompt automatiquement pour permettre la lecture du CD.

Si le système a été mis hors fonction pendant la lecture d'un CD, la lecture reprendra en enfonçant le bouton POWER/VOLUME.

N'utilisez pas de CD d'un diamètre de 8 cm (3,1 po) dans votre chargeur de CD .

Touche LOAD (chargement) :

Enfoncez la touche LOAD  pendant moins d'une seconde et demie pour insérer un CD dans le chargeur. Sélectionnez la fente de chargement en enfonçant la touche de sélection de chargement de CD appropriée (1 à 6), puis insérez le CD.

Enfoncez la touche LOAD pendant plus d'une seconde et demie pour insérer six CD dans le chargeur.


Les numéros correspondant aux fentes (1 à 6) s'allument à l'écran lorsque les CD sont chargés.


Bouton du lecteur de CD :



Si la touche CD est enfoncée alors qu'un CD est chargé et si le lecteur est hors fonction, ce dernier s'allume et la lecture du CD commence.

Si la touche CD est enfoncée alors qu'un CD est chargé et si la radio est en fonction, celle-ci s'éteint automatiquement pour permettre la lecture du CD.



Si le bouton  est enfoncé pendant moins d'une seconde et demie pendant la lecture d'un CD, la lecture de la piste en cours recommence depuis le début. Enfoncez la commande plusieurs fois pour reculer de plusieurs pistes. Le lecteur de CD recule d'un nombre de sélections correspondant au nombre de fois où la touche a été enfoncée.

Si le bouton  est enfoncé pendant moins d'une seconde et demie pendant la lecture d'un CD, la lecture de la piste suivante commence. Enfoncez la commande plusieurs fois pour avancer de plusieurs pistes. Le lecteur de CD avance d'un nombre de sélections correspondant au nombre de fois où la touche a été enfoncée. (Après avoir atteint la dernière piste du CD, la lecture reprend à la première piste.)

Enfoncez la touche  ou  pendant plus d'une seconde et demie pour passer en mode de lecture accélérée vers l'avant ou l'arrière dans la piste en cours de lecture. Lorsque la touche est relâchée, la lecture du CD reprend à vitesse normale.

◀ ▶ **Touche CAT FOLDER
(dossier type de programmation) :**

Pendant la lecture d'un disque MP3, appuyez sur la touche CAT FOLDER (◀ ou ▶) pour balayer les dossiers précédents ou suivants disponibles.

Touches de sélection des CD

Pour lire un autre CD chargé, enfoncez une touche de sélection de CD (1 à 6).

Touche SCAN/RPT :

Lorsque la touche SCAN/RPT est enfoncée pendant la lecture d'un CD, le modèle de lecture peut être modifié comme suit :

ALL DISC RPT (répétition de tous les disques) → 1 DISC RPT (répétition d'un disque) → 1 TRACK RPT (répétition d'une piste) → ALL DISC RDM (lecture aléatoire de tous les disques) → 1 DISC RDM (lecture aléatoire d'un disque) → ALL DISC RPT (répétition de tous les disques).

ALL DISC RPT : répétition de tous les disques chargés.

1 DISC RPT : répétition du disque en cours de lecture.

1 TRACK RPT : répétition de la piste en cours de lecture.

ALL DISC RDM : lecture aléatoire des pistes de tous les disques.

1 DISC RDM : lecture aléatoire des pistes du disque en cours de lecture.

Touche REAR AV (commandes audio arrière) (selon l'équipement du véhicule) :

Appuyez sur la touche REAR AV pour basculer entre les modes CD et DVD. Lorsque la radio passe en mode DVD et que le lecteur de DVD est éteint, ce dernier s'allume. Lorsque le lecteur de DVD est allumé, la radio ou le lecteur de CD peuvent être sélectionnés. Le lecteur de DVD demeure allumé et transmet le son à l'arrière du véhicule par les écouteurs. Pour éteindre le lecteur de DVD depuis la radio, sélectionnez le mode DVD et appuyez sur le bouton PWR (alimentation) de la radio. Le lecteur de DVD s'éteint et la radio reprend le dernier mode sélectionné.

Le lecteur de DVD fonctionne à partir de la télécommande ou du système de divertissement audiovisuel situé dans la console centrale.



CD EJECT (éjection du disque) :

Disque en cours de lecture :

- Enfoncez la touche portant le numéro correspondant à la fente (1 à 6) du disque désiré et enfoncez la touche ▲. Le CD est éjecté. Le CD est de nouveau chargé s'il n'est pas retiré en moins de 15 secondes.

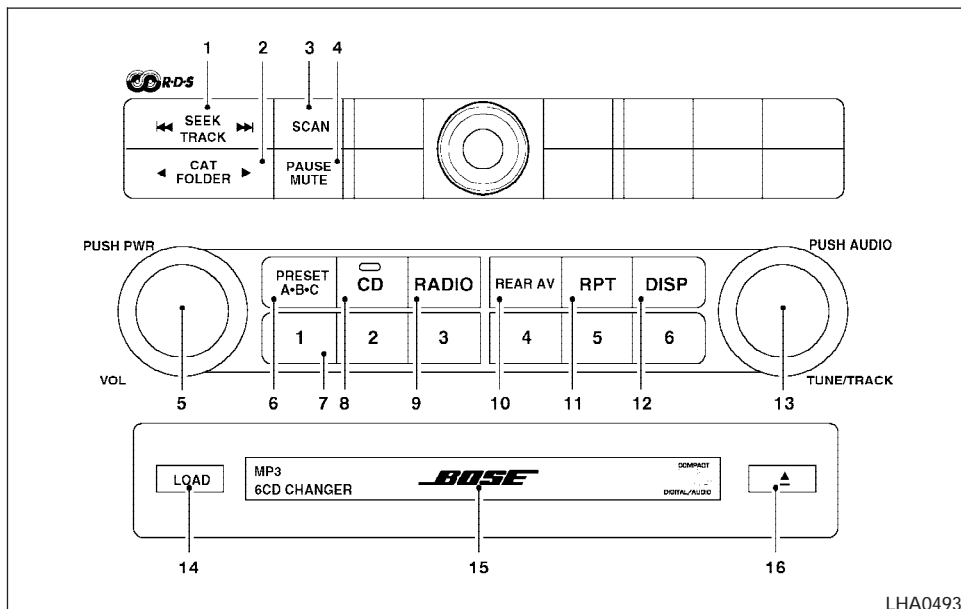
Tous les disques :

- Enfoncez la touche ▲ pendant plus d'une seconde et demie. Les CD sont éjectés un à la fois. La séquence complète d'éjection sera annulée si un disque n'est pas retiré dans un délai de 15 secondes ou si la touche ▲ est enfoncée de nouveau pendant la séquence.

Si cette touche est enfoncée pendant la lecture d'un CD, ce dernier est éjecté et le mode précédent est remis en fonction.

Témoin CD IN :

Les numéros de fente (1 à 6) s'allument si des CD ont été chargés dans le chargeur en mode lecteur de CD seulement.



- | | |
|--|--|
| 1. Touche SEEK/TRACK (recherche, piste) | 4. Touche PAUSE/MUTE (pause, sourdine) |
| 2. Touche CAT FOLDER (dossier type de programmation) | 5. Bouton PUSH POWER/VOLUME (marche-arrêt, volume) |
| 3. Touche SCAN (balayage) | 6. Touche PRESET A-B-C (présélections) |

7. Touches de sélection des stations et des CD (1 à 6)
8. Bouton du lecteur de CD
9. Touche RADIO*
10. Touche REAR AV (commandes audio arrière)
11. Touche de répétition
12. Touche DISP (affichage)
13. Bouton PUSH AUDIO (commande audio) et TUNE/CHANNEL (syntonisation, canal) (BASS [graves], MID [moyennes], TREB [aiguës], FADE [équilibre avant-arrière] et BALANCE [équilibre gauche-droite])
14. Touche de chargement des CD
15. Fente de chargement de CD
16. Touche d'éjection de CD

RADIO AM-FM-SATELLITE AVEC CHARGEUR DE CD (selon l'équipement du véhicule)

Aucune réception radio par satellite n'est disponible et la mention « NO SAT » (pas de réception satellite) s'affiche lorsque la touche RADIO est enfoncée pour accéder aux stations de radio satellite si la radio par satellite en option et son antenne n'ont pas été installées ou s'il n'y a pas d'abonnement au service de radio par satel-

lite XM^{MD} ou SIRIUS^{MC} en vigueur. La radio satellite ne peut être installée que dans un véhicule précâblé en usine pour la radio satellite. La radio satellite n'est pas offerte en Alaska, à Hawaï et à Guam.

Fonctionnement principal de la chaîne audio

Bouton POWER/VOLUME (marche-arrêt, volume) :

Tournez la clé de contact à la position ACC ou ON et appuyez sur le bouton POWER/VOLUME alors que le système est éteint pour activer le mode (radio ou lecteur de CD) qui était en fonction au moment de la mise hors fonction du système.

Pour éteindre le système, appuyez sur le bouton POWER/VOLUME.

Tournez le bouton POWER/VOLUME pour régler le volume.

Votre véhicule peut être équipé d'une chaîne audio avec commande de volume asservie à la vitesse (SSV). Cette commande change le volume de la chaîne audio selon la vitesse à laquelle vous conduisez.

Bouton AUDIO (BASS [graves], MIDRANGE [moyennes], TREBLE [aiguës], FADE [équilibre avant-arrière], BALANCE [équilibre gauche-droite] et SSV [volume asservi à la vitesse] selon l'équipement du véhicule) :

Appuyez sur le bouton AUDIO pour modifier le mode sélectionné comme suit :

BASS (graves) → MID (moyennes) → TREBLE (aiguës) → FADE (équilibre avant-arrière) → BALANCE (équilibre gauche-droit) → SSV (selon l'équipement du véhicule)

Appuyez sur le bouton AUDIO jusqu'à ce que le mode désiré s'affiche à l'écran (BASS, MID, TREBLE, FADE ou BALANCE) pour régler les graves, les tonalités moyennes, les aiguës, l'équilibre avant-arrière et l'équilibre gauche-droite. Tournez le bouton de syntonisation pour régler le niveau des graves et des aiguës. Vous pouvez également utiliser le bouton de syntonisation pour régler les modes d'équilibre avant-arrière et d'équilibre gauche-droite. L'équilibreur avant-arrière règle le niveau sonore entre les haut-parleurs avant et arrière alors que l'équilibreur gauche-droite règle le niveau du son entre les haut-parleurs droit et gauche.

Tournez le bouton de syntonisation vers la droite ou vers la gauche pour faire passer le mode de volume asservi à la vitesse à OFF (hors fonction), LOW (bas), MID (moyen) ou HIGH (élevé).

Une fois la qualité sonore établie au niveau désiré, appuyez sur le bouton AUDIO de façon répétée jusqu'à ce que l'affichage du mode radio ou lecteur de CD apparaisse de nouveau. Autrement, l'affichage du mode radio ou lecteur de CD se rétablit après environ 10 secondes.

Réglage de la montre

Consultez la section « Réglage de l'heure » ci-dessus dans le présent chapitre pour régler la montre.

Touche DISP (affichage) :

La touche DISP permet d'afficher à l'écran de la radio l'information textuelle relative aux modes MP3, SAT ou CD.

Mode d'affichage CD

Pour changer l'information textuelle pendant la lecture d'un CD, appuyez sur la touche DISP. La touche DISP vous propose les choix suivants dans le mode CD : Disc title (titre du disque) ↔ Track title (titre de la piste).

Pour changer le mode d'affichage par défaut, appuyez plusieurs fois sur le bouton AUDIO pour accéder au MODE D'AFFICHAGE et tournez le bouton pour sélectionner les modes suivants : Disc title (titre du disque) ↔ Track title (titre de la piste).

Une fois votre choix effectué, appuyez de nouveau sur le bouton AUDIO pour le sauvegarder. Si vous n'appuyez pas sur le bouton AUDIO dans les huit secondes, l'écran reprend automatiquement le dernier mode d'affichage sélectionné.

- Le mode de titre de la piste affiche le titre de la piste sélectionnée sur le CD.
- Le mode de titre du disque affiche le titre du CD en cours de lecture.
- Le mode de numéro de la piste affiche le numéro du disque et le numéro de la piste en cours de lecture sur le disque.

Mode d'affichage MP3

Pour changer l'information textuelle pendant la lecture d'un CD de MP3 avec texte MP3 (lorsqu'un CD avec texte est utilisé), appuyez sur la touche DISP. La touche DISP vous propose les choix suivants dans le mode de texte CD : Disc title (titre du disque) ↔ Track title (titre de la piste) ↔ Folder title (titre du dossier).

Pour changer le mode d'affichage par défaut, appuyez plusieurs fois sur le bouton AUDIO pour accéder au MODE D'AFFICHAGE et tournez le bouton pour sélectionner les modes suivants : Folder number (numéro du dossier) ↔ Track title (titre de la piste) Folder title (titre du dossier) ↔ Disc title (titre du disque) ↔ Disc number (numéro du disque).

4-44 Écran d'affichage, chauffage, climatiseur et chaîne stéréophonique

Une fois votre choix effectué, appuyez de nouveau sur le bouton AUDIO pour le sauvegarder.

- Le mode de numéro du dossier affiche le numéro du dossier et le numéro de fichier du dossier en cours de lecture sur le disque.
- Le mode de numéro du disque affiche le numéro du disque sélectionné et le numéro de la piste en cours de lecture sur le disque.
- Le mode de titre de la piste affiche le titre de la piste ID3 du fichier MP3.
- Le mode de titre du disque affiche le titre du disque ID3 du fichier MP3.
- Le mode de titre du dossier affiche le nom donné au dossier MP3.

Mode d'affichage de la radio par satellite (selon l'équipement du véhicule)

Pour changer l'information textuelle pendant l'écoute de la radio par satellite (selon l'équipement du véhicule), appuyez sur la touche DISP. La touche DISP vous propose les choix suivants parmi l'information diffusée : Name (nom) ↔ Title (titre) ↔ Current display mode (mode d'affichage courant).

Pour changer le mode d'affichage par défaut, appuyez sur le bouton TUNE (syntonisation) pour afficher le mode et tournez pour sélectionner les modes suivants : Channel number (numéro de

canal) ↔ Channel name (nom du canal) ↔ Name (nom) ↔ Title (titre). Une fois votre choix effectué, appuyez de nouveau sur le bouton TUNE pour le sauvegarder. Si vous n'appuyez pas sur le bouton TUNE dans les huit secondes, l'écran reprend automatiquement le dernier mode d'affichage sélectionné.

- Le mode de numéro de canal affiche le numéro de canal de la station de radio par satellite sélectionnée.
- Le mode de nom de canal affiche le nom de canal de la station de radio par satellite sélectionnée.
- Le mode de nom affiche le nom de l'artiste, de l'invité, ou les conditions météorologiques de la station de radio par satellite sélectionnée.
- Le mode de titre affiche le nom de la sélection musicale, de l'émission, ou la température de la station de radio par satellite sélectionnée.

Touche PAUSE/MUTE

Enfoncez la touche PAUSE/MUTE pour interrompre la sortie audio ou pour la mettre en sourdine. Le message Radio Mute (mise en sourdine de la radio) clignote à l'écran.

Enfoncez de nouveau la touche PAUSE/MUTE pour la rétablir.

Fonctionnement de la radio AM-FM-SAT

Sélection des bandes de fréquences AM-FM-SAT :

La bande de fréquences est modifiée comme suit lorsque vous enfoncez la touche RADIO :

AM ↔ FM ou SAT (satellite, selon l'équipement du véhicule)

Lorsque la touche RADIO est enfoncée alors que la clé de contact est tournée à la position ACC ou ON, la radio s'allume à la dernière station syntonisée.

La dernière station est également syntonisée lorsque vous enfoncez le bouton PUSH POWER/VOLUME en position ON.

Aucune réception radio par satellite n'est disponible et la mention « NO SAT » (pas de réception satellite) s'affiche lorsque la touche RADIO est enfoncée pour accéder aux stations de radio satellite si la radio par satellite en option et son antenne n'ont pas été installées ou s'il n'y a pas d'abonnement au service de radio par satellite XM^{MD} ou SIRIUS^{MC} en vigueur. La radio satellite ne peut être installée que dans un véhicule précâblé en usine pour la radio satellite. La

radio satellite n'est pas offerte en Alaska, à Hawaï et à Guam. Si la radio par satellite n'est pas opérationnelle, la touche RADIO s'utilise pour basculer entre les bandes AM et FM.



Si la touche RADIO est enfoncée pendant la lecture d'un CD, la lecture est automatiquement interrompue et la dernière station de radio écoutée est syntonisée.

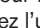
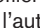
L'indicateur de bande FM stéréo (ST) est allumé pendant la réception FM stéréo. Lorsque le signal d'émission stéréo faiblit, la radio passe automatiquement d'une réception stéréo à une réception monophonique.

  **Touche CAT FOLDER (syntonisation) :**

AVERTISSEMENT


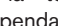
La conduite du véhicule exige toute votre attention. Ne tentez donc pas de syntoniser une station radio en conduisant.

Pour syntoniser manuellement la radio, appuyez sur la touche CAT FOLDER ( ou ) ou tournez le bouton de syntonisation vers la droite ou la gauche.

Pour faire défiler les stations rapidement, enfoncez l'une ou l'autre des touches  ou  pendant plus d'une seconde et demie.



SEEK (syntonisation par recherche) :

Enfoncez la touche SEEK/TRACK ( ou ) pendant moins d'une seconde et demie pour syntoniser les fréquences, des plus élevées aux plus basses ou vice-versa, et pour vous arrêter à la prochaine station de radio.

Pour rechercher les stations rapidement, enfoncez la touche SEEK/TRACK pendant plus d'une seconde et demie. Lorsque la touche est relâchée, la radio recherche la prochaine station de radio.

Syntonisation par balayage

Appuyez sur la touche SCAN (balayage). La mention « SCAN » s'affiche. Le balayage des stations débute à partir des basses fréquences. Il s'arrête, pour une période de cinq secondes, à chaque station dont l'intensité du signal est suffisamment puissante. Tout au long du balayage, la mention « SCAN » s'affiche. Appuyez sur la touche SCAN (balayage) de nouveau pendant cette période de cinq secondes pour arrêter la syntonisation par balayage. La radio restera syntonisée sur la station en cours.

Touche PRESET A-B-C (mise en mémoire des stations de radio) :

Vous pouvez mettre en mémoire jusqu'à 18 stations des bandes AM, FM et SAT (satellite –

selon l'équipement du véhicule) au moyen des touches de mise en mémoire de présélections A, B et C, en combinant les stations AM et FM comme vous le souhaitez.

1. Choisissez la bande de présélections A, B ou C à l'aide de la touche de mise en mémoire de présélections correspondante.
2. Sélectionnez la bande de fréquences FM, AM ou SAT voulue.
3. Sélectionnez la station désirée à l'aide de la syntonisation manuelle, par recherche ou par balayage. Enfoncez l'une des touches de mémorisation des stations (1 à 6) jusqu'à ce qu'un bip retentisse.
4. L'indicateur de bande s'allume ensuite et le son est rétabli. La mise en mémoire est maintenant terminée.
5. D'autres stations peuvent être mises en mémoire (être assignées à d'autres touches de sélection) en procédant de la même manière.

Si la batterie est débranchée ou si le fusible de la radio grille, la mémoire de la radio est désactivée. Si tel est le cas, répétez la procédure de mise en mémoire des stations désirées.

Système RDS (système de radiocommunication de données) :

Le système RDS est un service de données encodées à l'intérieur d'une programmation radiophonique et qui est offert par certaines stations de la bande FM (non disponible sur la bande AM). Actuellement, la plupart des stations RDS se trouvent dans les grandes villes, mais plusieurs stations envisagent maintenant de diffuser des données RDS.

Le système RDS peut afficher :

- l'indicatif d'appel de la station, par exemple, « WHFR 98,3 »;
- le nom de la station, par exemple, « The Groove ».

Si une station diffuse de l'information RDS, l'icône RDS s'affiche.

Fonctionnement du chargeur de CD

⚠ MISE EN GARDE

- **N'insérez pas de force un CD dans la fente du lecteur ou du chargeur de CD. Vous pourriez endommager le CD, le chargeur ou le lecteur.**

- **Ne tentez pas d'insérer un CD lorsque le volet de chargement est fermé, car vous pourriez endommager le disque ou le chargeur de CD.**

Tournez la clé de contact à la position ACC ou ON, puis insérez le CD dans la fente. L'étiquette doit être orientée vers le haut. Le CD entre automatiquement dans le lecteur et la lecture commence. Pour insérer un disque, enfoncez d'abord la touche LOAD (chargement).

Si la radio est déjà en fonction, elle s'interrompt automatiquement pour permettre la lecture du CD.

Si le système a été mis hors fonction pendant la lecture d'un CD, la lecture reprendra en enfonceant le bouton POWER/VOLUME.

N'utilisez pas de CD d'un diamètre de 8 cm (3,1 po) dans votre chargeur de CD .

Touche LOAD (chargement) :

Enfoncez la touche LOAD pendant moins d'une seconde et demie pour insérer un CD dans le chargeur. Sélectionnez la fente de chargement en enfonceant la touche de sélection de chargement de CD appropriée (1 à 6), puis insérez le CD.

Enfoncez la touche LOAD pendant plus d'une seconde et demie pour insérer six CD dans le chargeur.

Les numéros correspondant aux fentes (1 à 6) s'allument à l'écran lorsque les CD sont chargés.

Bouton du lecteur de CD :

Si la touche CD est enfoncée alors qu'un CD est chargé et si le lecteur est hors fonction, ce dernier s'allume et la lecture du CD commence.

Si la touche CD est enfoncée alors qu'un CD est chargé et si la radio est en fonction, celle-ci s'éteint automatiquement pour permettre la lecture du CD.



RECHERCHE/PISTE :

Si le bouton ►► est enfoncé pendant moins d'une seconde et demie pendant la lecture d'un CD, la lecture de la piste en cours recommence depuis le début. Enfoncez la commande plusieurs fois pour reculer de plusieurs pistes. Le lecteur de CD recule d'un nombre de sélections correspondant au nombre de fois où la touche a été enfoncée.

Si le bouton ►► est enfoncé pendant moins d'une seconde et demie pendant la lecture d'un CD, la lecture de la piste suivante commence. Enfoncez la commande plusieurs fois pour avancer de plusieurs pistes. Le lecteur de CD avance

d'un nombre de sélections correspondant au nombre de fois où la touche a été enfoncée. (Après avoir atteint la dernière piste du CD, la lecture reprend à la première piste.)

Enfoncez la touche ◀◀ ou ▶▶ pendant plus d'une seconde et demie pour passer en mode de lecture accélérée vers l'avant ou l'arrière dans la piste en cours de lecture. Lorsque la touche est relâchée, la lecture du CD reprend à vitesse normale.

Touches de sélection des CD

Pour lire un autre CD chargé, enfoncez une touche de sélection de CD (1 à 6).

Touche RPT (répétition) :

Lorsque la touche RPT (répétition) est enfoncée pendant la lecture du CD, le mode de lecture peut être modifié comme suit :

ALL DISC RPT (répétition de tous les disques) → 1 DISC RPT (répétition d'un disque) → 1 TRACK RPT (répétition d'une piste) → ALL DISC RDM (lecture aléatoire de tous les disques) → 1 DISC RDM (lecture aléatoire d'un disque) → ALL DISC RPT (répétition de tous les disques).

ALL DISC RPT : répétition de tous les disques chargés.

1 DISC RPT : répétition du disque en cours de lecture.

1 TRACK RPT : répétition de la piste en cours de lecture.

ALL DISC RDM : lecture aléatoire des pistes de tous les disques.

1 DISC RDM : lecture aléatoire des pistes du disque en cours de lecture.

Touche REAR AV (commandes audio arrière) (selon l'équipement du véhicule) :

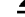
Appuyez sur la touche REAR AV pour basculer entre les modes CD et DVD. Lorsque la radio passe en mode DVD et que le lecteur de DVD est éteint, ce dernier s'allume. Lorsque le lecteur de DVD est allumé, la radio ou le lecteur de CD peuvent être sélectionnés. Le lecteur de DVD demeure allumé et transmet le son à l'arrière du véhicule par les écouteurs. Pour éteindre le lecteur de DVD depuis la radio, sélectionnez le mode DVD et appuyez sur le bouton PWR (alimentation) de la radio. Le lecteur de DVD s'éteint et la radio reprend le dernier mode sélectionné.

Le lecteur de DVD fonctionne à partir de la télécommande ou du système de divertissement audiovisuel situé dans la console centrale.





CD EJECT (éjection du disque) :

Disque en cours de lecture :

- Enfoncez la touche portant le numéro correspondant à la fente (1 à 6) du disque désiré et enfoncez la touche . Le CD est éjecté. Le CD est de nouveau chargé s'il n'est pas retiré en moins de 15 secondes.

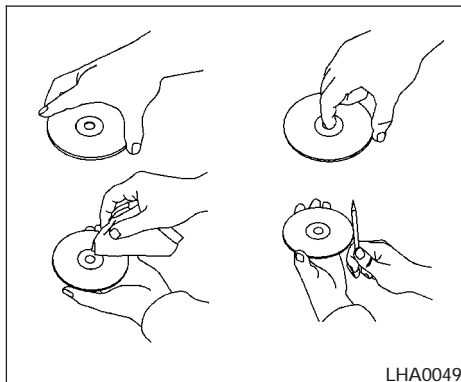
Tous les disques :

- Enfoncez la touche  pendant plus d'une seconde et demie. Les CD sont éjectés un à la fois. La séquence complète d'éjection sera annulée si un disque n'est pas retiré dans un délai de 15 secondes ou si la touche  est enfoncée de nouveau pendant la séquence.

Si cette touche est enfoncée pendant la lecture d'un CD, ce dernier est éjecté et le mode précédent est remis en fonction.

Témoin CD IN :

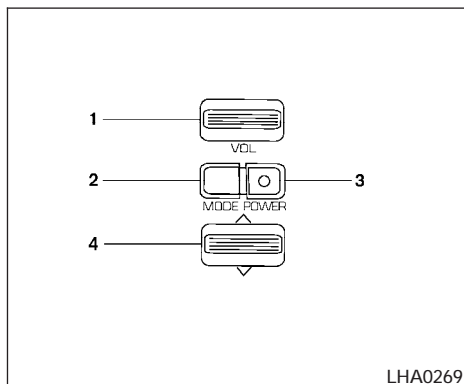
Les numéros de fente (1 à 6) s'allument si des CD ont été chargés dans le chargeur en mode lecteur de CD seulement.



ENTRETIEN ET NETTOYAGE DES CD

- Tenez un CD par ses rebords. Ne pliez pas le disque. Ne touchez jamais la surface du disque.
- Lorsqu'ils ne sont pas utilisés, gardez toujours les CD dans leur boîtier de rangement.
- Pour nettoyer un CD, essuyez sa surface avec un chiffon propre et doux, en allant du centre vers le rebord extérieur du disque. N'essuyez pas le CD avec un mouvement circulaire.

- N'utilisez pas de nettoyeur à disque conventionnel ou d'alcool destiné à une utilisation industrielle.
- Un CD neuf peut présenter des rebords intérieur et extérieur irréguliers. Atténuez ces irrégularités en passant le bord d'un stylo ou d'un crayon sur les rebords intérieur et extérieur du CD, comme illustré.



1. Touche VOL (commande du volume)
2. Touche MODE
3. Touche POWER (marche-arrêt)
4. Touche TUNE (syntonisation)

INTERRUPTEUR DE COMMANDE AUDIO SUR LE VOLANT (selon l'équipement du véhicule)

La chaîne audio peut être activée à l'aide des commandes sur le volant.

Touche POWER (marche-arrêt)

Tournez la clé de contact à la position ACC ou ON, puis appuyez sur la touche POWER (marche-arrêt) pour allumer ou éteindre la chaîne audio.

Touche MODE

Appuyez sur la touche de sélection de mode pour choisir les modes de présélection PRESET A, PRESET B, PRESET C, ou CD et DVD (selon l'équipement du véhicule).


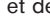
Touche VOL (commande du volume)

Poussez la commande vers le haut ou vers le bas pour augmenter ou pour réduire le volume.





Syntonisation



Changement de station mémorisée (radio)

Enfoncez la commande de syntonisation ( ou ) pendant moins d'une seconde et demie pour modifier la station mémorisée.



Syntonisation par recherche (radio)

Poussez la commande de syntonisation  ou  pendant plus d'une seconde et demie pour rechercher la station précédente ou suivante.

Piste suivante ou précédente (CD)

Enfoncez la touche de syntonisation  ou  pendant moins de 1,5 seconde pour revenir au début de la piste en cours de lecture ou pour passer à la piste suivante. Enfoncez la commande plusieurs fois pour revenir en arrière ou avancer de plusieurs pistes.

Changement de disque (selon l'équipement du véhicule)

Enfoncez la touche de syntonisation  ou  pendant plus de 1,5 seconde pour passer au disque précédent ou suivant.

ANTENNE

Antenne de lunette arrière

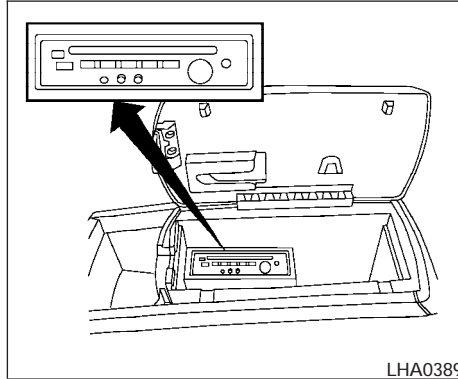
Le circuit de l'antenne est imprimé dans les glaces des deux côtés des sièges arrière.

MISE EN GARDE

- **Ne placez pas de pellicule métallisée près des glaces du conducteur et du passager et n'y attachez pas de pièces métalliques. Ces articles pourraient nuire à la réception radio ou être une source de bruit.**

SYSTÈME AUDIOVISUEL MOBILE NISSAN (selon l'équipement du véhicule)

- Lors du nettoyage de la paroi intérieure des glaces du conducteur et du passager, prenez soin de ne pas égratigner ni endommager l'antenne. Essayez légèrement avec un chiffon doux et humide le long de l'antenne.

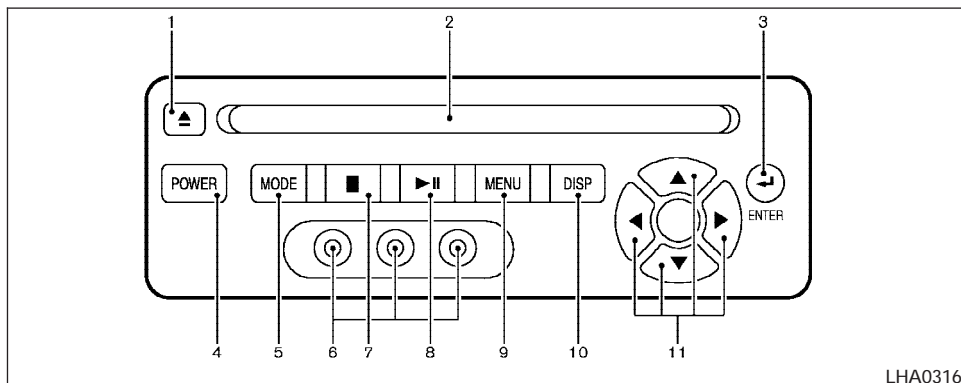


⚠ AVERTISSEMENT

- Le système audiovisuel mobile est destiné uniquement à l'usage des passagers arrière.
- Afin de garder toute son attention sur la route, le conducteur ne doit pas tenter de régler le système audiovisuel mobile tout en conduisant.

⚠ MISE EN GARDE

- L'écran de verre de l'affichage à cristaux liquides peut se briser s'il est frappé par un objet dur ou tranchant. Si l'écran de verre se brise, ne touchez pas à la matière cristalline liquide qui s'en échappe, car celle-ci contient une faible quantité de mercure. En cas de contact avec la peau, lavez immédiatement au savon et à l'eau.
- Utilisez un chiffon humide et doux pour nettoyer les composants du système audiovisuel mobile. N'utilisez pas de solvants ni de détergents liquides.
- Ne tentez pas d'utiliser le système par des températures extrêmes, soit inférieures à -20 °C (-4 °F) ou supérieures à 70 °C (158 °F).
- Afin d'éviter de décharger la batterie de votre véhicule, ne laissez pas le système en marche pendant plus de 15 minutes sans avoir fait démarrer le moteur.

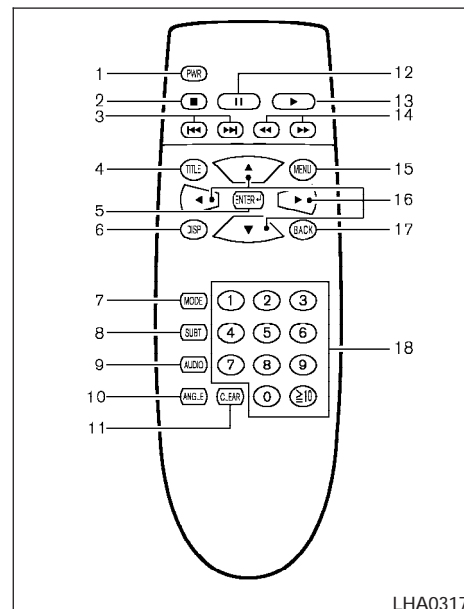


LHA0316

1. Touche d'éjection
2. Logement du DVD
3. Touche ENTER (entrée)
4. Touche POWER (marche-arrêt)
5. Touche MODE
6. Prises d'entrée
7. Touche d'arrêt
8. Touche de lecture-pause
9. Touche MENU
10. Touche DISP (affichage du menu)
11. Touches de navigation

COMMANDES DU LECTEUR DE VIDÉODISQUE NUMÉRIQUE (DVD)

Consultez le paragraphe « Lecture d'un DVD » ci-dessous dans la présente section pour connaître la fonction de chaque touche.



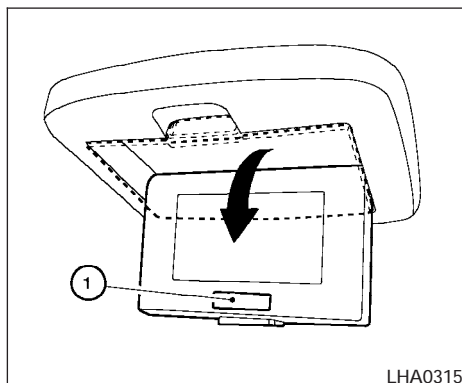
LHA0317

1. Touche PWR (marche-arrêt)
2. Touche d'arrêt
3. Touche de piste ou chapitre suivant et de piste ou chapitre précédent
4. Touche TITLE (titre)
5. Touche ENTER (entrée)

6. Touche DISP (affichage du menu)
7. Touche MODE
8. Touche SUBT (sous-titrage)
9. Touche AUDIO
10. Touche ANGLE (angle de caméra)
11. Touche CLEAR (effacer)
12. Touche de pause
13. Touche de lecture
14. Touche d'avance-retour rapide
15. Touche MENU
16. Touches de navigation
17. Touche BACK (retour)
18. Clavier numérique

TÉLÉCOMMANDE

Consultez le paragraphe « Lecture d'un DVD » ci-dessous dans la présente section pour connaître la fonction de chaque touche.



LHA0315

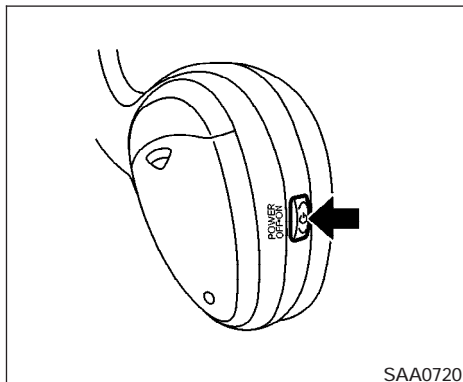
ÉCRAN ESCAMOTABLE

L'écran escamotable possède un récepteur de télécommande ① logé dans sa partie inférieure.

⚠ MISE EN GARDE

- **L'écran de verre de l'affichage à cristaux liquides peut se briser s'il est frappé par un objet dur ou tranchant. Si l'écran de verre se brise, ne touchez pas à la matière cristalline liquide qui s'en échappe, car celle-ci contient une faible quantité de mercure. En cas de contact avec la peau, lavez immédiatement au savon et à l'eau.**

- **Vous pouvez faire pivoter l'écran vers le bas pour le regarder, et vers le haut pour le ranger. Assurez-vous de bien le verrouiller dans le boîtier lorsque vous le rangez.**



Écouteurs

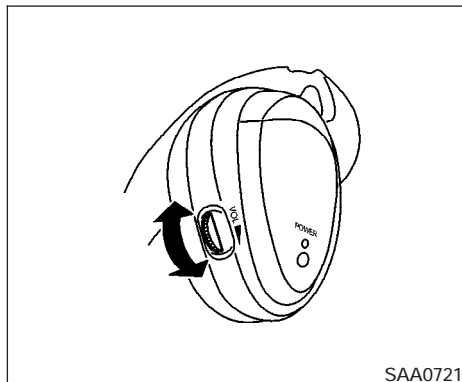
Commande ON/OFF (en fonction ou hors fonction)

Appuyez sur cette touche pour mettre les écouteurs en ou hors fonction.

Commande VOL (volume)

Tournez la commande de volume pour régler le volume des écouteurs.

En l'absence de signal sonore, les écouteurs s'éteignent automatiquement après un délai de 30 secondes. Pour éviter d'épuiser les piles, coupez l'alimentation des écouteurs non utilisés.



NOTA :

Pour un rendement optimal des écouteurs infrarouges, augmentez le volume du système audio arrière au maximum et réglez le volume des écouteurs infrarouges à l'aide de la commande de volume des écouteurs. Un volume bas sur le système audio arrière peut causer des parasites dans les écouteurs infrarouges.

LECTURE D'UN VIDÉODISQUE NUMÉRIQUE (DVD)

⚠ MISE EN GARDE

- Utilisez le lecteur DVD uniquement lorsque le moteur tourne. La batterie peut se décharger si vous faites fonctionner le lecteur DVD pendant de longues périodes alors que le moteur est à l'arrêt.
- Il ne faut jamais soumettre le système à l'humidité. Une humidité excessive telle que celle provoquée par des liquides renversés peut causer un dysfonctionnement du système.
- Afin de garder toute son attention sur la route, le conducteur ne doit pas utiliser d'écouteurs en conduisant.
- Si vous utilisez des CD vidéo, vous devez savoir que ce lecteur DVD ne peut garantir toutes les fonctionnalités offertes par tous les formats de ce type de CD .

Le lecteur DVD permet d'écouter des DVD vidéo, des CD vidéo et des CD audio à l'aide des écouteurs. Les passagers des sièges arrière peuvent profiter du système audio de façon dissociée du système avant.

Appuyez sur la touche REAR AV du bloc de commande avant pour écouter le lecteur DVD au moyen des haut-parleurs.

Il est possible d'activer le lecteur DVD au moyen de la télécommande.

Les écouteurs sont de type sans fil et l'usage d'un cordon est inutile. Presque toutes les places assises du siège arrière vous permettent d'utiliser les écouteurs. (Les écouteurs ne fonctionnent toutefois pas à partir des sièges avant.)

Touche PWR (marche-arrêt)

Tournez le contacteur d'allumage à la position ACC ou ON, et appuyez sur la touche PWR pour allumer ou éteindre le lecteur DVD.

Insérez le DVD dans le logement du lecteur, étiquette vers le haut. Le DVD entre automatiquement dans le logement du lecteur.

Si le lecteur DVD est hors fonction et si on y insère un DVD, le lecteur se met automatiquement en fonction.

MISE EN GARDE

N'exercez aucune pression sur le CD pour l'insérer dans le lecteur. Cela risquerait d'endommager le lecteur.

Touche MODE


Appuyez sur la touche MODE pour sélectionner les sources audio et vidéo entre les entrées DVD et AUX (prises sur la face avant : rouge = entrée audio de droite, blanc = entrée audio de gauche, et jaune = entrée vidéo).

Une fois le mode AUX sélectionné, la mention « AUX » s'affiche dans le coin supérieur gauche de l'écran pendant quatre secondes.

Pour utiliser les prises d'entrée, consultez la section « Prises d'entrée auxiliaires » dans ce chapitre.



Lorsque la touche de lecture-pause de l'appareil ou la touche de lecture de la télécommande est enfoncée, la lecture commence.

En mode de lecture, le message  s'affiche brièvement dans le coin supérieur gauche de l'écran.


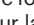


Appuyez sur les touches d'avance-retour rapide pour avancer ou reculer cinq fois plus rapidement que la vitesse normale de lecture.

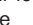
Appuyez de nouveau sur les touches d'avance-retour rapide ou sur la touche de lecture pour reprendre la vitesse normale de lecture.



**Touche NEXT CHAPTER/
PREVIOUS CHAPTER
(chapitre suivant ou chapitre précédent) (télécommande seulement)**

Une pression sur la touche  (chapitre suivant) pendant la lecture du DVD fait avancer le lecteur au début du programme suivant. Enfoncez la commande plusieurs fois pour avancer de plusieurs pistes. Le lecteur DVD avance d'un nombre de sélections correspondant au nombre de fois où la touche a été enfoncée. Une pression sur la touche  (chapitre précédent) fait reprendre la lecture au début du programme en cours. Enfoncez la commande plusieurs fois pour reculer de plusieurs pistes. Le DVD recule d'un nombre de sélections correspondant au nombre de fois où la touche a été enfoncée.



Lorsque la touche de lecture-pause de l'appareil ou la touche de pause de la télécommande est enfoncée, le lecteur marque une pause sur le disque. En mode de pause, le lecteur affiche  dans le coin supérieur gauche de l'écran jusqu'à ce qu'un autre mode soit sélectionné.



Touche d'arrêt

Appuyez sur la touche d'arrêt pour cesser la lecture du média. La mention ■ s'affiche dans le coin supérieur gauche de l'écran pendant quatre secondes et la dernière position de lecture du disque est mémorisée. Lorsque la touche de lecture est de nouveau enfoncée, l'appareil reprend la lecture du disque à l'endroit où elle avait été interrompue.

Si la touche d'arrêt est de nouveau enfoncée lorsque l'appareil est en mode d'arrêt, le pointeur se réinitialise au début du disque. Ainsi, la dernière position est ignorée et la prochaine lecture se fait à partir du menu de titre, ou au début du disque.



Touche d'éjection

Le DVD est éjecté lorsque la touche d'éjection est enfoncée et qu'un DVD est chargé.

Après avoir enfoncé la touche d'éjection, le symbole △ s'affiche dans le coin supérieur gauche de l'écran pendant quatre secondes.

Si un DVD n'est pas chargé, l'écran affiche « NO DISC » (pas de disque).

Si le DVD n'est pas retiré de la fente dans les 25 secondes suivant son éjection, il est rechargé dans l'appareil pour assurer sa protection.

Touche DISP (affichage)

Si la touche DISP est enfoncée pendant plus de deux secondes, le menu d'affichage apparaît à l'écran.

- Le menu d'affichage demeure à l'écran pendant 10 secondes si aucune touche n'est activée.
- Utilisez les touches de navigation pour parcourir le menu d'affichage et la touche ENTER pour sélectionner l'option choisie.
- Si la touche DISP de l'appareil est maintenue enfoncée pendant plus de deux secondes, le menu d'affichage est réinitialisé et ramené à ses valeurs de base (panneau de commande de l'appareil seulement).

Si la touche DISP de l'appareil est maintenue enfoncée pendant plus de deux secondes, les renseignements relatifs au chapitre et au temps écoulé du média s'afficheront au bas de l'écran. Si vous enfonchez de nouveau cette touche pendant plus de deux secondes, ces renseignements s'effaceront de l'écran (panneau de commande de l'appareil seulement).

Touches de navigation

Lorsque le média est en mode de lecture, les TOUCHES DE NAVIGATION (haut, bas, gauche et droite) possèdent les fonctions suivantes :

piste-chapitre suivant, piste-chapitre précédent, avance rapide et retour rapide, alors que s'affichent respectivement ►| , ◀| , ◀◀ et ►► pendant quatre secondes dans le coin supérieur gauche de l'écran (panneau de commande de l'appareil seulement).

Lorsque le média est en mode de PAUSE, les TOUCHES DE NAVIGATION (haut, bas, gauche et droite) permettent les fonctions suivantes : piste-chapitre suivant, piste-chapitre précédent et avance lente, alors que s'affichent respectivement ►| , ◀| et une flèche de défilement vers l'avant pendant quatre secondes dans le coin supérieur gauche de l'écran (panneau de commande de l'appareil seulement).

Lorsque le média est en mode de menu, les touches de navigation permettent de naviguer vers le haut, le bas, la gauche et la droite dans le menu.

Lorsque le menu de commande est affiché, les touches de navigation permettent de naviguer vers le haut, le bas, la gauche et la droite dans le menu.

Touche ENTER (entrée)

En mode de menu, appuyez sur la touche ENTER pour sélectionner l'option du menu.

Dans le menu d'affichage, appuyez sur la touche ENTER pour sélectionner les options à modifier, selon les directives fournies à l'écran.

Touche MENU

Si le média est en mode de lecture et que la touche MENU est enfoncée, le menu DVD s'affiche à l'écran. Utilisez les touches de navigation pour parcourir le menu et la touche ENTER pour sélectionner l'option choisie.

Appuyez de nouveau sur la touche MENU pour revenir au mode de lecture.

Touche TITLE (titre) (télécommande seulement)

Appuyez sur la touche TITLE pour revenir à l'endroit du titre sur le DVD.

Appuyez de nouveau sur la touche TITLE pour reprendre la lecture au point d'arrêt précédent.

Touche BACK (précédent) (télécommande seulement) :

Appuyez sur la touche BACK pour quitter le menu courant et revenir au menu précédent.

Touche SUBTITLE (sous-titre) (télécommande seulement) :

Appuyez sur la touche SUBTITLE pour afficher le menu de sélection des sous-titres.

Appuyez plusieurs fois sur la touche SUBT pour passer d'un sous-titre à l'autre.

Touche AUDIO (télécommande seulement)

Appuyez sur la touche AUDIO pour afficher le menu audio.

Appuyez plusieurs fois sur la touche AUDIO pour passer d'une piste audio à l'autre.

Touche ANGLE (télécommande seulement) :

Appuyez sur la touche ANGLE pour afficher le menu d'angle de caméra.

Appuyez plusieurs fois sur la touche ANGLE pour consulter tous les angles disponibles.

Touche CLEAR (effacer) (télécommande seulement) :

Appuyez sur la touche CLEAR pour effacer toutes les entrées numériques, si celles-ci ont été activées avant l'expiration du délai de trois secondes.

CLAVIER NUMÉRIQUE (0 à 9 et ≥ 10) (télécommande seulement) :

Utilisez le clavier numérique pour accéder directement aux chapitres, titres et pistes du disque en entrant leur valeur numérique.

La touche « ≥ 10 » permet d'entrer des nombres équivalents ou supérieurs à 10, composés d'un maximum de trois caractères et correspondant aux valeurs des chapitres, titres et pistes du disque.

Une activation répétée des touches numériques aura pour effet de déplacer vers la gauche les nombres déjà entrés.

Les valeurs des chapitres, titres et pistes du disque seront automatiquement sélectionnées (pourvu qu'elles correspondent au contenu du disque) si aucune autre touche n'est enfoncée avant l'expiration du délai de trois secondes.

Il est possible d'annuler les valeurs des chapitres, titres et pistes du disque déjà entrées en appuyant sur la touche CLEAR avant l'expiration du délai de trois secondes.

Vous pouvez utiliser ces fonctions uniquement si le DVD en est pourvu.

Prises d'entrée auxiliaires

Les prises d'entrée auxiliaires sont situées sur le panneau de commande. Les appareils compatibles avec ce système, tels les jeux vidéo, caméscopes et lecteurs vidéo portables, peuvent être branchés aux prises auxiliaires.

Les prises auxiliaires possèdent un code de couleur pour faciliter leur identification.

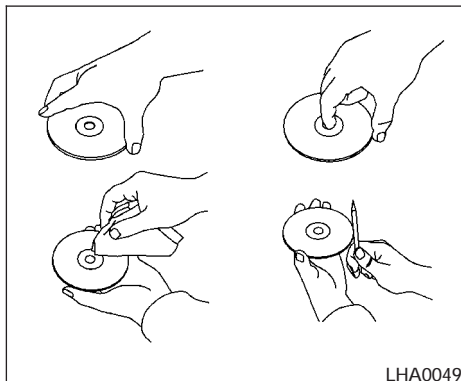
- Jaune – entrée vidéo
- Blanc – entrée audio, canal de gauche
- Rouge – entrée audio, canal de droite

ENTRETIEN ET SOIN

Utilisez un chiffon non pelucheux légèrement humide pour nettoyer les surfaces externes de votre système audiovisuel mobile NISSAN (surface du lecteur DVD, écran, télécommande, etc.)

⚠ MISE EN GARDE

- **N'utilisez pas de solvants ni de solutions nettoyantes pour nettoyer le lecteur de vidéocassettes.**
- **N'appliquez pas une force excessive sur l'écran d'affichage.**
- **Évitez de toucher ou d'égratigner l'écran d'affichage, car vous risquez de le salir ou de l'endommager.**
- **Ne tentez pas d'utiliser le système par des températures extrêmes, soit inférieures à -20 °C (-4 °F) ou supérieures à 70 °C (158 °F).**
- **Ne tentez pas de mettre le système en fonction en conditions d'humidité extrêmes (moins de 10 % ou plus de 75 %).**



MANIPULATION DE VOS DISQUES DVD

⚠ MISE EN GARDE

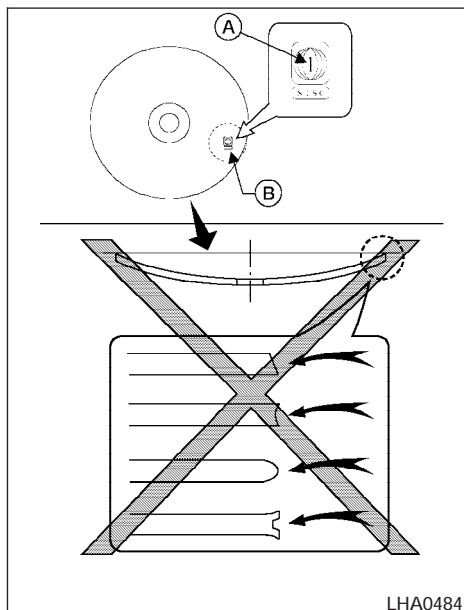
- **Tenez un DVD par ses rebords. Ne touchez jamais la surface du disque.**
- **Pour nettoyer un CD, essayez sa surface avec un chiffon propre et doux, en allant du centre vers le rebord extérieur du disque. N'essayez pas le CD avec un mouvement circulaire.**

● **N'utilisez aucun produit de nettoyage pour disque conventionnel, benzine, diluant ou alcool à usage industriel.**

● **Un CD neuf peut présenter des rebords intérieurs et extérieurs irréguliers. Vous pouvez éliminer ces irrégularités en passant le côté d'un stylo ou d'un crayon le long des rebords intérieur et extérieur du disque, tel qu'illustré.**

● **Ne tentez jamais d'utiliser un DVD fissuré, déformé ou réparé à l'aide d'un adhésif. Sinon, vous pourriez endommager l'appareil.**

- Manipulez les DVD avec soin pour éviter de les souiller ou de les abîmer. Dans le cas contraire, les signaux pourraient être lus de façon incorrecte.
- Évitez d'écrire, de dessiner ou d'apposer quoi que ce soit sur les faces du DVD.
- N'exposez pas le DVD à la lumière directe du soleil, à la chaleur ou à l'humidité.
- Lorsqu'ils ne sont pas utilisés, gardez toujours les disques dans leur boîtier de rangement.
- N'apposez pas d'étiquette et n'écrivez pas sur les surfaces du DVD.



Précautions au sujet de l'utilisation du lecteur DVD

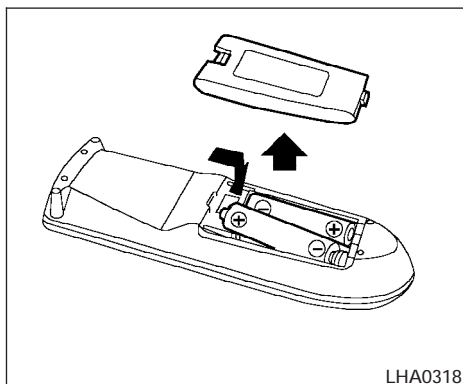
N'utilisez pas les DVD suivants, car ils pourraient nuire au fonctionnement du lecteur DVD :

- les CD de 8 cm (3,1 po) avec un adaptateur;
- les DVD avec un code de région autre que « 1 »; le code de région (A) est affiché dans un petit symbole imprimé sur le dessus du DVD; (B)
- les DVD qui ne sont pas ronds;
- les DVD portant une étiquette en papier;
- les DVD déformés, rayés ou dont les rebords ne sont pas réguliers;
- les DVD inscriptibles (DVD+R);
- les DVD réinscriptibles (DVD+RW).

Si un DVD portant une étiquette en papier se bloque dans le lecteur, vous pourrez peut-être réinitialiser le lecteur et éjecter le disque bloqué comme suit :

1. Enregistrez les présélections des stations.
2. Débranchez la borne négative de la batterie pendant cinq minutes.
3. Rebrancher la borne négative de la batterie.

4. Vérifiez si le DVD bloqué a été éjecté. Sinon, tentez d'éjecter le DVD en appuyant sur la touche d'éjection.
5. Consultez votre concessionnaire NISSAN si le disque ne peut être éjecté.
6. Reprogrammation des présélections des stations

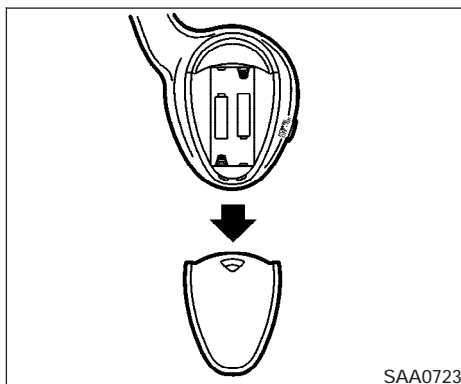


Remplacement des piles de la télécommande et des écouteurs

Remplacez les piles comme suit :

1. Ouvrez le couvercle.
2. Remplacez les piles.
 - Piles de type AA (télécommande)
 - Piles de type AAA (écouteurs)

Assurez-vous que les symboles ⊕ et ⊖ qui figurent aux extrémités des piles correspondent bien à ceux indiqués à l'intérieur du compartiment des piles.



3. Refermez solidement le couvercle de la télécommande.

Si les piles sont retirées pour toute autre raison que le remplacement, assurez-vous de bien refermer le couvercle.

- Si vous prévoyez de ne pas utiliser la télécommande pendant un certain temps, retirez-en les piles.
- Il est nécessaire de remplacer les piles de la télécommande lorsque son fonctionnement n'est possible que si elle est très rapprochée du lecteur DVD ou lorsqu'elle ne fonctionne plus.

- Attention de ne pas toucher les bornes des piles.
- Les piles mises au rebut de façon inadéquate peuvent nuire à l'environnement. Consultez toujours les règlements en vigueur dans votre localité concernant l'élimination des piles.
- Au moment de changer les piles, prenez garde de ne pas exposer la télécommande ou les écouteurs à la poussière ou à l'huile.

Avis de la FCC :

Toute modification non approuvée par la partie responsable de la conformité peut annuler le droit d'utiliser ce dispositif. Ce dispositif est conforme à l'article 15 des règlements de la FCC et au règlement RSS-210 d'Industrie Canada. Son utilisation est soumise aux deux conditions suivantes : (1) Ce dispositif ne doit causer aucune interférence nuisible, et (2) ce dispositif doit pouvoir accepter toutes les interférences, y compris celles qui pourraient l'activer de façon inopinée.

TÉLÉPHONE DE VOITURE OU RADIO BP

Si vous installez une radio BP ou un téléphone de voiture dans votre véhicule NISSAN, assurez-vous de prendre les précautions suivantes. Vous éviterez ainsi que de tels accessoires ne compromettent le fonctionnement du système de commande du moteur et des autres composants électroniques.

AVERTISSEMENT

- **La conduite d'un véhicule exige toute l'attention du conducteur. Ce dernier ne devrait donc pas utiliser son téléphone cellulaire lorsqu'il est au volant. Les lois de certaines régions interdisent l'utilisation d'un téléphone cellulaire en conduisant.**
- **Si vous devez téléphoner en conduisant, il est vivement recommandé d'utiliser le mode « mains libres » de votre téléphone cellulaire (selon l'équipement du véhicule). Faites preuve d'une grande prudence en tout temps et concentrez-vous sur la conduite du véhicule.**
- **Si vous tenez une conversation pendant que vous conduisez et si vous avez besoin de prendre des notes, quittez la route et arrêtez votre véhicule dans un lieu sûr avant de le faire.**


MISE EN GARDE

- **L'antenne doit être placée aussi loin que possible des modules de commande du moteur.**
- **Assurez-vous qu'il y a au moins 20 cm (8 po) entre le fil de l'antenne et les faisceaux du dispositif de commande électronique. Faites passer le fil de l'antenne loin de tout faisceau.**
- **Procédez au réglage du rapport d'onde stationnaire de l'antenne conformément aux directives du fabricant.**
- **Branchez le fil de masse du châssis de radio BP à la carrosserie.**
- **Pour obtenir de plus amples renseignements à ce sujet, consultez un concessionnaire NISSAN.**

- **Ne mettez pas à la masse les accessoires en les branchant directement à la cosse de la batterie. Vous court-circuiteriez ainsi le dispositif de commande à variation de tension et la batterie pourrait ne pas se charger complètement. Consultez la section « Dispositif de commande à variation de tension » du chapitre « Entretien et interventions du propriétaire » plus loin dans ce manuel.**
- **Pour ne pas décharger la batterie, utilisez les accessoires lorsque le moteur tourne.**

MÉMENTO

5 Démarrage et conduite

Précautions pour le démarrage et la conduite	5-2	Précautions relatives à l'utilisation du régulateur de vitesse	5-17
Gaz d'échappement (monoxyde de carbone)	5-2	Fonctionnement du régulateur de vitesse	5-18
Catalyseur trifonctionnel	5-3	Période de rodage	5-19
Système de surveillance de la pression des pneus	5-3	Réduction de la consommation de carburant	5-20
Précautions de conduite sur route et hors route	5-5	 Utilisation du mode 4 roues motrices	5-20
Pour éviter les collisions et les renversements	5-6	Techniques de stationnement	5-31
Conduite et consommation d'alcool ou de drogues	5-6	Direction assistée	5-32
Consignes de sécurité pour la conduite	5-7	Circuit de freinage	5-32
Contacteur d'allumage	5-9	Précautions relatives au freinage	5-32
Boîte de vitesses automatique	5-9	Dispositif antiblocage (ABS)	5-33
Positions de la clé de contact	5-10	Dispositif de contrôle dynamique du véhicule (selon l'équipement du véhicule)	5-34
Système antidémarrage du véhicule Nissan	5-10	Dispositif d'assistance en descente (HDC) (selon l'équipement du véhicule)	5-36
Avant de démarrer le moteur	5-11	Dispositif d'assistance au démarrage en côte (HAC) (selon l'équipement du véhicule)	5-37
Démarrage du moteur	5-11	Conduite par temps froid	5-38
Conduite du véhicule	5-12	Déblocage d'une serrure de portière gelée	5-38
Boîte de vitesses automatique	5-12	Antigel	5-38
Frein de stationnement	5-17	Batterie	5-38
Régulateur de vitesse	5-17	Vidange du circuit de refroidissement	5-38

Pneus	5-38
Équipement hivernal	5-39
Conduite sur la neige ou sur la glace	5-40

Chauffe-moteur (selon l'équipement du véhicule)	5-40
--	------



PRÉCAUTIONS POUR LE DÉMARRAGE ET LA CONDUITE

AVERTISSEMENT


- Ne laissez pas seuls dans votre véhicule des enfants ou des personnes qui ont habituellement besoin de l'aide d'autres personnes. Ne laissez pas non plus les animaux de compagnie sans surveillance. Ils pourraient se blesser ou blesser quelqu'un accidentellement en mettant le véhicule en marche par inadvertance. De plus, par temps chaud et ensoleillé, la température de l'habitacle peut rapidement s'élever au point de provoquer des lésions graves, voire mortelles, à une personne ou à un animal enfermé dans le véhicule.
- Fixez solidement tous les bagages à l'aide de cordes ou de sangles afin d'éviter qu'ils ne glissent ou se déplacent. N'empilez pas les bagages plus haut que les dossiers de sièges. En cas d'arrêt brusque ou de collision, les bagages non retenus pourraient entraîner des blessures.

GAZ D'ÉCHAPPEMENT (monoxyde de carbone)

AVERTISSEMENT

- Évitez d'inhaler les gaz d'échappement, car ils contiennent du monoxyde de carbone, une substance incolore et inodore. Le monoxyde de carbone est un produit dangereux qui peut causer des évanouissements, voire entraîner la mort.
- Si vous pensez que des gaz d'échappement pénètrent dans le véhicule, conduisez avec toutes les fenêtres complètement ouvertes et faites vérifier le véhicule dans les plus brefs délais.
- Ne faites pas tourner le moteur dans un endroit fermé tel qu'un garage.
- Ne stationnez jamais votre véhicule en laissant le moteur en marche, et ce, peu importe la durée de votre absence.
- Pour prévenir l'infiltration des gaz d'échappement dans l'habitacle, n'ouvrez pas le hayon ni la glace de hayon lorsque le véhicule roule. Prenez les précautions suivantes si vous devez absolument rouler avec la glace de hayon ou le hayon ouvert :

1. Ouvrez toutes les glaces.

2. Pour faire circuler l'air, tournez la commande de recirculation de l'air  (selon l'équipement du véhicule) à la position d'arrêt et celle du ventilateur à la position 4 (vitesse élevée).

- Si vous devez acheminer des câbles électriques ou d'autres connexions de la remorque par le joint du hayon ou par la carrosserie, suivez les recommandations du fabricant pour prévenir la pénétration de monoxyde de carbone dans le véhicule.
- Une vérification du système d'échappement et de la carrosserie doit être effectuée par un mécanicien qualifié lorsque :
 - a. le véhicule est soulevé pour l'entretien;
 - b. vous croyez que des gaz d'échappement s'infiltrent dans l'habitacle;
 - c. vous avez noté un changement au niveau du bruit émis par le système d'échappement;
 - d. à la suite d'un accident, le système d'échappement, le soubassement ou l'arrière du véhicule ont subi des dommages.

CATALYSEUR TRIFONCTIONNEL

Le système d'échappement de votre véhicule contient un dispositif antipollution appelé catalyseur trifonctionnel. Afin de favoriser la réduction des émissions polluantes, les gaz d'échappement sont brûlés à des températures très élevées dans le catalyseur trifonctionnel.

AVERTISSEMENT

- **Les gaz d'échappement et le système d'échappement sont très chauds. Éloignez les personnes, les animaux et les matières inflammables des composants du système d'échappement.**
- **N'immobilisez pas et ne stationnez pas votre véhicule sur une surface recouverte de matières inflammables comme du gazon sec, de vieux papiers ou des chiffons. Ces matières pourraient s'enflammer et provoquer un incendie.**

MISE EN GARDE

- **N'utilisez pas d'essence au plomb. Les dépôts générés par l'essence au plomb compromettent considérablement la capacité du catalyseur trifonctionnel à réduire les émissions polluantes.**

- **Faites régulièrement effectuer des mises au point de votre moteur. Des défauts au niveau de l'allumage, de l'injection de carburant ou des circuits électriques peuvent laisser pénétrer du carburant trop riche dans le catalyseur trifonctionnel et faire surchauffer celui-ci. Il ne faut pas continuer à conduire votre véhicule si le moteur a des ratés ou si vous remarquez une nette perte de rendement ou d'autres anomalies de fonctionnement. Rendez-vous le plus tôt possible chez un concessionnaire NISSAN pour faire inspecter votre véhicule.**
- **Évitez de conduire le véhicule lorsque le niveau de carburant est très bas. Une panne sèche peut provoquer des ratés du moteur et endommager le catalyseur trifonctionnel.**
- **Ne faites pas tourner le moteur de votre véhicule à un régime trop élevé pendant qu'il se réchauffe.**
- **Ne tentez pas de faire démarrer le moteur de votre véhicule en poussant ce dernier ou en le remorquant.**

SYSTÈME DE SURVEILLANCE DE LA PRESSION DES PNEUS

Vérifiez la pression de tous les pneus, y compris le pneu de secours (selon l'équipement) une fois par mois, à froid, puis gonflez-les à la pression recommandée par le constructeur du véhicule sur l'étiquette du véhicule ou l'étiquette de pression de gonflage des pneus. (Si votre véhicule est doté de pneus de taille différente que celle indiquée sur l'étiquette du véhicule ou l'étiquette de pression de gonflage des pneus, vous devriez déterminer la pression de gonflage appropriée pour ces pneus.)

Comme mesure de sécurité additionnelle, votre véhicule est doté d'un système de surveillance de la pression des pneus qui allume un témoin de basse pression des pneus lorsqu'un pneu ou plus est insuffisamment gonflé. Pour cette raison, si le témoin de basse pression des pneus s'allume, vous devriez immobiliser le véhicule et vérifier vos pneus dès que possible, puis les gonfler à la pression appropriée. Un pneu considérablement dégonflé surchauffe et peut mener à une défaillance du pneu. Un pneu insuffisamment gonflé réduit aussi l'économie de carburant et la durée utile de la bande de roulement et peut nuire à la tenue de route et au freinage du véhicule.

Veillez noter que le système de surveillance de la pression des pneus ne remplace pas l'entretien approprié des pneus et il incombe au conducteur de maintenir la pression appropriée, même si le sous-gonflage ne déclenche pas l'illumination du témoin de basse pression du système de surveillance de la pression des pneus.

Votre véhicule est aussi doté d'un témoin d'anomalie du système de surveillance de la pression des pneus pour indiquer que le système ne fonctionne pas normalement. Le témoin d'anomalie du système de surveillance de la pression des pneus est combiné au témoin de basse pression des pneus. Lorsque le système détecte une anomalie, le témoin clignote pendant environ une minute, puis il demeure allumé. Cette séquence se poursuit lors des démarrages subséquents du véhicule tant que l'anomalie persiste. Lorsque le témoin d'anomalie est allumé, le système peut ne pas détecter ni signaler de basses pressions. Les anomalies du système de surveillance de la pression des pneus surviennent pour diverses raisons, y compris l'installation de pneus ou de roues de remplacement ou de rechange qui empêchent le système de surveillance de la pression des pneus de fonctionner correctement. Vérifiez toujours le témoin d'anomalie du système de surveillance de la pression des pneus après avoir remplacé un pneu ou une roue pour vous assurer que les

pneus de remplacement ou de rechange permettent au système de surveillance de la pression des pneus de fonctionner correctement.

Renseignements additionnels :

- Ce système ne surveille pas la pression du pneu de secours.
- Le système de surveillance de la pression des pneus ne s'active que si la vitesse du véhicule est supérieure à 26 km/h (16 mi/h). De plus, ce dispositif peut ne pas détecter la chute soudaine de la pression d'un pneu (par exemple, la crevaison d'un pneu pendant la conduite).
- La pression des pneus augmente et diminue en fonction de la chaleur engendrée par les conditions de fonctionnement du véhicule et la température extérieure. Une température extérieure basse peut refroidir l'air à l'intérieur du pneu, ce qui peut causer une diminution de la pression de gonflage du pneu. Cela peut causer l'activation du témoin d'avertissement de basse pression des pneus. Si le témoin s'allume lorsque la température ambiante est basse, vérifiez la pression des quatre pneus.

- Vous pouvez aussi vérifier la pression de tous les pneus (sauf le pneu de secours) à l'écran d'affichage. L'ordre d'affichage de pression des pneus ne correspond pas à l'ordre réel de position des pneus. Consultez le paragraphe « Information sur la pression de gonflage des pneus » de la section « Écran d'affichage, système de chauffage, de climatisation et chaîne audio ».

Pour plus de détails, consultez la rubrique « Témoin d'avertissement de basse pression des pneus » dans la section « Instruments et commandes » et « Système de surveillance de la pression des pneus » dans la section « En cas d'urgence ».

AVERTISSEMENT

- Si le témoin d'avertissement de basse pression des pneus clignote pendant la conduite, évitez de braquer ou de freiner énergiquement, réduisez votre vitesse, dirigez-vous vers un endroit sécuritaire sur l'accotement et immobilisez votre véhicule dès que possible. Votre véhicule pourrait subir des dommages importants et vous pourriez avoir un accident entraînant des blessures graves. Vérifiez la pression de tous les pneus. Effectuez un réglage de pression À FROID, tel que spécifié sur l'étiquette des pneus et d'information sur la charge, pour ainsi désactiver le témoin d'avertissement de basse pression. Si vous avez fait une crevaison, montez la roue de secours dès que possible. (Pour obtenir de plus amples renseignements sur le remplacement d'une roue, consultez la section « Pneu à plat », du chapitre « En cas d'urgence ».)

- Lorsqu'une roue de secours est installée ou qu'une roue est remplacée, la pression des pneus ne s'affiche pas et le système de surveillance de la pression des pneus ne fonctionne pas. Communiquez avec votre concessionnaire NISSAN dès que possible pour procéder au remplacement des pneus ou à la réinitialisation du système.
- N'injectez aucun produit d'étanchéité pour pneu, liquide ou en aérosol, dans les pneus. Le fonctionnement des capteurs de pression des pneus pourrait s'en trouver compromis.

MISE EN GARDE

N'installez pas de pellicule métallisée ou d'autre pièce en métal (antenne, etc.) sur les glaces. Cela pourrait causer une mauvaise réception des signaux des capteurs de pression des pneus et le dispositif d'avertissement de basse pression des pneus ne fonctionnerait pas correctement.

Avis de la FCC :

Toute modification non approuvée par la partie responsable de la conformité peut annuler le droit d'utiliser ce dispositif.

Ce dispositif est conforme à l'article 15 des règlements de la FCC et au règlement RSS-210 d'Industrie Canada.

Son utilisation est soumise aux deux conditions suivantes : (1) Ce dispositif ne doit causer aucune interférence nuisible, et (2) ce dispositif doit pouvoir accepter toutes les interférences, y compris celles qui pourraient l'activer de façon inopinée.

PRÉCAUTIONS DE CONDUITE SUR ROUTE ET HORS ROUTE

Le taux de renversement des véhicules utilitaires est beaucoup plus élevé que celui des autres véhicules.

Les véhicules utilitaires ont une garde au sol plus élevée que les voitures de tourisme, ce qui les rend aptes à diverses applications sur route et hors route. Mais leur centre de gravité est, de ce fait, plus élevé que celui des véhicules ordinaires. Un des avantages que procure une garde au sol plus élevée est une meilleure visibilité de la route, ce qui permet d'anticiper les problèmes. Par contre, les véhicules utilitaires ne sont pas conçus pour prendre les virages aussi rapidement que les véhicules à deux roues motrices classiques, pas plus d'ailleurs que les voitures sport surbaissées ne sont conçues pour faire face avec succès aux conditions hors route. Dans la mesure du

possible, évitez les virages brusques à grande vitesse. Comme dans le cas de tout autre véhicule de ce type, une conduite inappropriée peut mener à une perte de maîtrise et à un renversement. En cas de renversement, les risques de blessures mortelles sont accrus pour les personnes qui n'ont pas bouclé leur ceinture.

Assurez-vous de lire toutes les consignes de sécurité stipulées plus loin dans le présent chapitre.

POUR ÉVITER LES COLLISIONS ET LES RENVERSEMENTS

AVERTISSEMENT

Si ce véhicule n'est pas conduit de façon prudente et sécuritaire, une perte de maîtrise du véhicule ou un accident peut survenir.

Faites preuve de vigilance et conduisez prudemment en tout temps. Respectez le code de la sécurité routière. Évitez la vitesse excessive, les virages à haute vitesse et les coups de volant parce que ces comportements peuvent vous faire perdre la maîtrise du véhicule. **Comme c'est le cas pour tout autre véhicule, une perte de maîtrise peut vous faire entrer en collision avec d'autres véhicules ou des objets. Le véhicule peut également se ren-**

verser, particulièrement si la perte de maîtrise entraîne un dérapage latéral. Évitez de conduire lorsque vous êtes fatigué et restez attentif en tout temps. Ne conduisez jamais si vous êtes sous l'influence de l'alcool ou de la drogue (y compris les médicaments avec ou sans ordonnance qui causent de la somnolence). Bouclez toujours votre ceinture de sécurité, conformément aux instructions du chapitre « Sécurité – Sièges, ceintures de sécurité et coussins gonflables » du présent manuel, et exigez que les autres passagers de votre véhicule fassent de même.

Les ceintures de sécurité contribuent à réduire les risques de blessures en cas de collision ou de renversement. **En cas de renversement, les risques de blessures ou de mort sont accrus pour les personnes n'ayant pas bouclé leur ceinture ou l'ayant bouclée incorrectement.**

CONDUITE ET CONSOMMATION D'ALCOOL OU DE DROGUES

AVERTISSEMENT

Ne conduisez jamais lorsque vous êtes sous l'influence de l'alcool ou de la drogue. La présence d'alcool dans le sang réduit la coordination des mouvements, augmente le temps de réaction et fausse le jugement. Si vous conduisez après avoir consommé de l'alcool, vous augmentez vos risques d'être impliqué dans un accident avec blessures. De plus, l'alcool pourrait accroître la gravité de vos blessures en cas d'accident.

NISSAN s'engage à construire des véhicules sécuritaires. Toutefois, même le véhicule le plus sécuritaire peut représenter un danger si son conducteur a consommé de l'alcool avant de prendre la route. Chaque année, des milliers de personnes sont blessées ou tuées dans des accidents impliquant des conducteurs qui ont consommé de l'alcool. Même si les lois relatives aux quantités d'alcool pouvant être consommées diffèrent selon les territoires, il est évident que l'alcool a des effets différents d'une personne à l'autre, effets sous-estimés par la plupart des gens.

N'oubliez pas que l'alcool et la conduite ne font pas bon ménage. Cela s'applique également aux drogues (médicaments avec ou sans ordonnance et drogues illégales). Ne prenez jamais le volant si vos capacités de conduite sont compromises par l'alcool, les drogues ou par toute condition physique susceptible de modifier votre comportement au volant.

CONSIGNES DE SÉCURITÉ POUR LA CONDUITE

La conception de votre véhicule NISSAN vous permet de l'utiliser sur la route ou hors route. Cependant, contrairement aux véhicules hors route classiques, votre véhicule NISSAN est conçu principalement pour une utilisation dans le cadre des loisirs. Évitez donc de traverser des nappes profondes d'eau ou de boue.

N'oubliez pas qu'il est plus difficile de rouler sur de mauvaises routes ou de se dégager de la neige ou de la boue profonde avec un véhicule à deux roues motrices qu'avec un véhicule à quatre roues motrices.

Veillez suivre les consignes suivantes :

AVERTISSEMENT

- **Lorsque vous roulez hors route, conduisez prudemment et évitez les zones dangereuses. Chaque occupant du véhicule doit être correctement assis et porter sa ceinture de sécurité. De cette façon, vos passagers et vous-même serez bien retenus lorsque le véhicule roulera en terrain accidenté.**
 - **Ne conduisez pas perpendiculairement à une pente raide. Montez ou descendez-la plutôt de front. Les véhicules tout-terrain peuvent se renverser plus facilement sur les côtés que vers l'avant ou vers l'arrière.**
 - **Certaines pentes peuvent se révéler trop raides pour votre véhicule. Si vous tentez de les monter, le moteur de votre véhicule risque de caler. Si vous tentez de les descendre, il se peut que vous ne soyez pas en mesure de maîtriser votre vitesse. Si vous tentez de les traverser perpendiculairement, votre véhicule risque de se renverser.**
 - **Ne passez pas d'un rapport à un autre lorsque vous descendez une pente, car vous pourriez perdre la maîtrise de votre véhicule.**
- **Faites preuve de vigilance lorsque vous conduisez jusqu'au sommet d'une pente. L'autre versant peut être très abrupt ou présenter d'autres dangers qui risquent de causer un accident.**
 - **Si le moteur cale dans une côte abrupte ou si vous ne pouvez pas vous rendre jusqu'en haut, n'essayez jamais de faire demi-tour. Votre véhicule risque de se renverser. Reculez en ligne droite, en position R. Ne reculez jamais en position N ou avec la pédale d'embrayage enfoncée (dans le cas d'un véhicule avec boîte de vitesses manuelle) en n'utilisant que le frein. Vous pourriez perdre la maîtrise du véhicule.**
 - **Si vous freinez de façon intensive en descente, les freins peuvent finir par s'échauffer et s'évanouir, ce qui peut contribuer à vous faire perdre la maîtrise du véhicule et provoquer un accident. Servez-vous des freins avec modération et utilisez plutôt un rapport de vitesse inférieur pour ralentir le véhicule. Utilisation du dispositif d'assistance en descente (selon l'équipement du véhicule).**

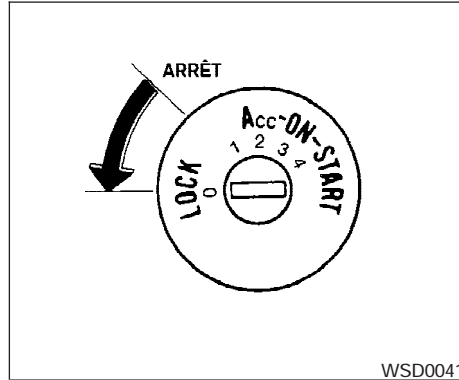
- Des bagages mal fixés peuvent être projetés pendant la conduite en terrain accidenté. Fixez fermement tous les bagages chargés afin d'éviter qu'ils ne soient projetés vers l'avant et que vos passagers et vous ne subissiez des blessures.
- Afin d'éviter de rehausser excessivement le centre de gravité du véhicule, ne dépassez pas la capacité de charge prévue du porte-bagages ou du compartiment à bagages (selon l'équipement du véhicule) et répartissez la charge uniformément. Installez les bagages lourds dans l'aire de chargement en les poussant vers l'avant du véhicule et en évitant le plus possible de les empiler. N'équipez pas votre véhicule de pneus plus larges que ceux recommandés dans ce manuel, car des pneus trop larges pourraient provoquer un capotage de votre véhicule.
- Ne tenez pas votre volant par son rebord intérieur ou par ses branches lorsque vous conduisez hors route. Le volant pourrait bouger soudainement et vous blesser les mains. Tenez-le plutôt par son rebord extérieur.

- Avant de démarrer le véhicule, assurez-vous que le conducteur et tous les passagers ont bouclé leur ceinture de sécurité.
- Laissez toujours les carpettes en place lorsque vous conduisez, car le plancher peut devenir chaud.
- Réduisez votre vitesse en présence de forts vents latéraux. Étant donné que votre véhicule NISSAN a un centre de gravité plus élevé, il est plus susceptible de réagir à de tels vents. En conduisant moins vite, vous conserverez une meilleure maîtrise de votre véhicule.
- Ne conduisez pas dans des conditions qui exigent de dépasser la capacité nominale des pneus, et ce, même lorsque le mode 4 roues motrices est engagé.
- L'accélération rapide, les virages serrés ou les freinages brusques peuvent vous faire perdre la maîtrise de votre véhicule.

- Autant que possible, évitez les virages brusques, surtout à grande vitesse. Votre véhicule à quatre roues motrices NISSAN possède un centre de gravité plus élevé qu'un autre véhicule à deux roues motrices. Il n'est donc pas conçu pour prendre des virages à la même vitesse qu'un véhicule classique à deux roues motrices. Si vous ne tenez pas compte de cette différence, vous pourriez perdre la maîtrise du véhicule qui pourrait alors se retourner.
- Utilisez toujours des pneus des mêmes type, dimensions, marque, construction (à carcasse diagonale, à carcasse diagonale ceinturée ou à carcasse radiale) et dessin de bande de roulement sur les quatre roues. Installez des chaînes antidérapantes sur les roues arrière lorsque vous roulez sur des routes glissantes et conduisez prudemment.
- Assurez-vous de vérifier les freins juste après avoir conduit dans la boue ou dans l'eau. Pour en savoir davantage sur les freins mouillés, consultez la section « Circuit de freinage » plus loin dans ce chapitre.

CONTACTEUR D'ALLUMAGE

- Évitez de stationner votre véhicule sur des côtes abruptes. Si vous sortez du véhicule et si celui-ci roule vers l'avant, vers l'arrière ou de côté, vous pourriez être blessé.
- Des entretiens plus fréquents seront nécessaires si, en conduite hors route, du sable, de la boue ou de l'eau atteint la hauteur des moyeux des roues de votre véhicule. Consultez la section « Entretien périodique » du « Guide d'entretien et de réparation NISSAN ».



BOÎTE DE VITESSES AUTOMATIQUE

Le verrouillage du contacteur d'allumage des véhicules munis d'une boîte de vitesses automatique est conçu pour éviter que la clé de contact ne soit tournée à la position LOCK et retirée avant que le levier sélecteur ne soit placé en position P.

Assurez-vous que le levier sélecteur de votre véhicule est à la position P avant de retirer votre clé du contacteur d'allumage.

Si le levier sélecteur n'est pas remis à la position P, la clé de contact ne peut pas être placée à la position LOCK.

Pour retirer la clé du contacteur d'allumage :

1. Déplacez le levier sélecteur en position P, alors que la clé est en position ON.
2. Placez-la ensuite à la position LOCK.
3. Retirez la clé du contacteur d'allumage.

Si le levier sélecteur a été placé en position P une fois la clé sur OFF ou s'il est impossible de tourner la clé en position LOCK, procédez comme suit pour retirer la clé.

1. Déplacez le levier sélecteur à la position P.
2. Tournez la clé de contact légèrement vers la position ON.
3. Placez-la ensuite à la position LOCK.
4. Retirez la clé.

Vous ne pouvez pas déplacer le levier sélecteur de la position P vers une autre position lorsque la clé de contact est à la position OFF ou lorsqu'elle est retirée du contacteur.

Vous pouvez déplacer le levier sélecteur si la pédale de frein est enfoncée alors que le contacteur d'allumage se trouve à la position ON.

Entre les positions LOCK et ACC se trouve une position OFF. La position d'arrêt est indiquée par le chiffre 1 sur le barillet du contacteur. Le volant n'est pas verrouillé lorsque le contacteur est à la position OFF.

Le volant doit être tourné d'un huitième de tour dans le sens des aiguilles d'une montre à partir de la position verticale pour être verrouillé.

Tournez la clé à la position LOCK pour verrouiller le volant. Retirez la clé. Pour le déverrouiller, insérez la clé et tournez-la doucement tout en déplaçant légèrement le volant.

S'il est impossible de tourner la clé à partir de la position LOCK, manœuvrez le volant vers la gauche ou vers la droite tout en tournant la clé afin de déverrouiller le contacteur.

AVERTISSEMENT

Il ne faut jamais retirer la clé ni la tourner à la position LOCK lorsque le véhicule est en mouvement, car cela aurait pour effet de bloquer la colonne de direction. Vous risqueriez alors de perdre la maîtrise de votre véhicule et de vous infliger des blessures graves, en plus de causer des dommages au véhicule.

POSITIONS DE LA CLÉ DE CONTACT

LOCK : position de stationnement normale (0)

OFF (arrêt) : (inutilisée) (1)

ACC : (accessoires) (2)

Dans cette position, les accessoires, comme la radio, peuvent être activés même si le moteur ne tourne pas.

ON : position de fonctionnement normale (3)

Dans cette position, le système d'allumage et les accessoires électriques sont mis en fonction.

START : (démarrage) (4)

Cette position lance le moteur. Relâchez la clé dès que le moteur démarre. La clé de contact revient automatiquement à la position ON.

SYSTÈME ANTIDÉMARRAGE DU VÉHICULE NISSAN

Le système antidémarrage du véhicule Nissan (NVIS) empêche le démarrage du moteur si une clé non programmée dans ce dispositif est utilisée.

Si on se sert d'une clé NVIS programmée et que le moteur refuse quand même de démarrer (par exemple, en présence d'interférences causées par une autre clé programmée, par un dispositif pour poste de péage automatisé ou par un dispositif de paiement automatique se trouvant sur votre porte-clés), procédez comme suit :

1. Laissez le contacteur d'allumage à la position ON pendant environ cinq secondes.
2. Tournez-le ensuite à la position OFF ou LOCK et attendez environ 10 secondes.
3. Recommencez les étapes 1 et 2.
4. Tentez de nouveau de faire démarrer le moteur au moyen de votre clé programmée NVIS tout en tenant le dispositif (ayant causé des interférences) à l'écart.

Si le moteur refuse toujours de démarrer, NISSAN vous recommande de placer votre clé NVIS programmée sur un autre porte-clés afin d'éviter les interférences causées par les autres dispositifs.

AVANT DE DÉMARRER LE MOTEUR

- Assurez-vous que rien ni personne ne se trouve à proximité de votre véhicule.
- Vérifiez les niveaux de l'huile moteur, du liquide de refroidissement, du liquide de frein ainsi que du liquide de lave-glace aussi fréquemment que possible ou, au minimum, à chaque ravitaillement.
- Vérifiez la propreté de toutes les glaces et de tous les phares.
- Vérifiez l'aspect et la condition des pneus en procédant à une inspection visuelle. Assurez-vous également que la pression de gonflage est adéquate.
- Verrouillez toutes les portières.
- Placez les sièges et réglez les appuie-tête.
- Réglez les rétroviseurs intérieur et extérieurs.
- Bouclez votre ceinture de sécurité et demandez à tous les autres occupants du véhicule de faire de même.
- En tournant la clé de contact à la position ON (3), vérifiez le fonctionnement des témoins. Reportez-vous à la section « Témoins et carillons de rappel sonore » du chapitre « Commandes et instruments » du présent manuel.

DÉMARRAGE DU MOTEUR

1. Serrez le frein de stationnement.
2. Déplacez le levier sélecteur à la position P ou N. La position de stationnement est recommandée.

Vous ne pouvez pas déplacer le levier sélecteur de votre véhicule de la position P vers une autre position lorsque la clé de contact est à la position OFF ou lorsqu'elle est retirée du contacteur d'allumage.

Le démarreur peut être actionné seulement si le levier de vitesse est au point mort ou à la position de stationnement.

3. Pour démarrer le moteur, tournez la clé de contact à la position START, **sans appuyer sur la pédale d'accélérateur**. Relâchez la clé lorsque le moteur démarre. Si le moteur tourne, mais refuse de démarrer, répétez la procédure décrite ci-dessus.
 - Lorsque le démarrage de votre moteur est très difficile, par temps très froid ou au redémarrage, enfoncez légèrement la pédale d'accélérateur (environ au tiers de sa course) et maintenez-la dans cette position, puis lancez le moteur. Relâchez la clé et la pédale d'accélérateur dès que le moteur démarre.

- S'il est très difficile de démarrer le moteur parce que vous l'avez noyé, appuyez sur la pédale d'accélérateur à fond et maintenez-la enfoncée. Lancez le moteur pendant cinq ou six secondes. Relâchez la pédale d'accélérateur. Pour démarrer le moteur, tournez la clé de contact à la position START, **sans appuyer sur la pédale d'accélérateur**. Relâchez la clé lorsque le moteur démarre. Si le moteur tourne, mais refuse de démarrer, répétez la procédure décrite ci-dessus.

MISE EN GARDE

N'actionnez pas le démarreur pendant plus de 15 secondes à la fois. Si le moteur ne démarre pas, coupez le contact et attendez 10 secondes avant de tenter un nouveau démarrage. Sinon, vous pourriez endommager le démarreur.

4. Après le démarrage, laissez le moteur tourner au ralenti pendant au moins 30 secondes. Ne faites pas tourner le moteur de votre véhicule à un régime trop élevé pendant qu'il se réchauffe. Conduisez d'abord à vitesse modérée sur une courte distance, plus particulièrement s'il fait froid.

CONDUITE DU VÉHICULE

Par temps froid, laissez le moteur tourner de deux à trois minutes au moins avant de l'arrêter. Le démarrage et l'arrêt du moteur sur une courte période peuvent rendre le véhicule plus difficile à démarrer.

BOÎTE DE VITESSES AUTOMATIQUE

AVERTISSEMENT

- **N'enfoncez pas l'accélérateur lorsque vous passez des positions P ou N aux positions R, D, 3, 2 ou 1. Ne relâchez la pédale de frein qu'une fois le levier sélecteur en position. Le fait de ne pas respecter ces directives peut entraîner une perte de maîtrise du véhicule et causer un accident.**
- **Le régime de ralenti d'un moteur froid est élevé. Faites preuve de prudence lorsque vous engagez une vitesse en marche avant ou en marche arrière avant que le moteur ne se soit réchauffé.**
- **Ne déplacez jamais le levier en position P ou R lorsque le véhicule est en mouvement. Ceci pourrait causer un accident.**

MISE EN GARDE

- **Lorsque vous arrêtez le véhicule dans une côte, ne retenez pas le véhicule en position en enfonçant la pédale d'accélérateur. Utilisez plutôt la pédale de frein.**
- **Ne rétrogradez pas brusquement sur une chaussée glissante. Vous pourriez alors perdre la maîtrise de votre véhicule.**

La boîte de vitesses automatique du véhicule est commandée électroniquement, ce qui garantit son bon fonctionnement et un rendement maximal.

Vous trouverez aux pages suivantes les procédures de fonctionnement recommandées pour ce type de boîte de vitesses. Pour obtenir un rendement maximal de votre véhicule et profiter au maximum de sa conduite, suivez ces procédures.

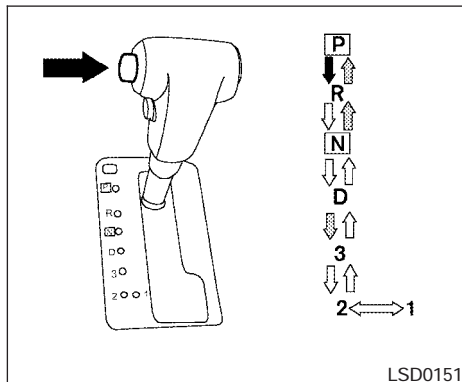
Démarrage du véhicule

1. Enfoncez complètement la pédale de frein avant de tenter de déplacer le levier sélecteur de la position P après le démarrage du moteur.
2. En gardant la pédale de frein enfoncée, déplacez le levier sélecteur dans une position de conduite.

3. Relâchez la pédale de frein, puis laissez le véhicule entamer graduellement son déplacement.

La conception de la boîte de vitesses automatique de votre véhicule exige que la pédale de frein SOIT enfoncée avant de permettre le déplacement du levier de la position P vers un rapport de conduite lorsque le contacteur d'allumage se trouve à la position ON.

Vous ne pouvez pas déplacer le levier sélecteur de la position P vers un autre rapport lorsque la clé de contact est à la position LOCK, OFF ou ACC ou lorsque la clé est retirée du contacteur.



Pour déplacer le levier sélecteur :

➡ : Appuyez sur le bouton tout en enfonçant la pédale de frein.

↗ : Appuyez sur le bouton et déplacez le levier sélecteur.

⇨ : Changez de vitesse sans enfoncer la pédale de frein.

Changement des vitesses

Après avoir démarré le moteur, enfoncez à fond la pédale de frein et déplacez le levier sélecteur de la position P.

⚠ AVERTISSEMENT

Serrez le frein de stationnement si le levier sélecteur est en prise alors que le moteur ne tourne pas. Sinon, le véhicule risque de se déplacer ou de rouler inopinément et d'entraîner de graves blessures ou des dommages matériels importants.

Si la clé est tournée à la position OFF ou ACC pour quelque raison que ce soit lorsque le véhicule est au point mort ou dans toute position de marche avant, la clé de contact ne peut pas être tournée à la position LOCK et retirée du contacteur. Déplacez le levier sélecteur à la position P, puis tournez la clé à la position LOCK.

Position P

Cette position du levier sélecteur est utilisée au moment du stationnement ou du démarrage du véhicule. Assurez-vous que le véhicule est complètement immobilisé. **La pédale de frein doit être enfoncée pour permettre le déplacement du levier sélecteur du point mort ou de toute position de marche avant vers la position P.** Serrez le frein de stationnement. Serrez d'abord le frein de stationnement avant de déplacer le levier sélecteur à la position P si vous devez vous stationner dans une pente.

Position R (marche arrière)

MISE EN GARDE

N'utilisez cette position que lorsque le véhicule est à l'arrêt complet.

Cette position est utilisée pour reculer. Assurez-vous que votre véhicule est totalement immobilisé avant de déplacer le levier sélecteur en position R. **La pédale de frein doit être enfoncée avant de déplacer le levier sélecteur de la position P, du point mort ou de toute position de marche avant vers la position R.**

Position N (point mort)

Il ne s'agit pas d'une position de marche avant ou de marche arrière. Vous pouvez toutefois démarrer le moteur de votre véhicule dans cette position. Si le moteur de votre véhicule cale pendant que vous roulez, vous pouvez déplacer le levier sélecteur de ce dernier à la position N, puis redémarrer.

Position D (marche avant) :

Cette position est utilisée pour la conduite normale en marche avant.

Troisième vitesse (3)

Engagez le levier dans cette position lorsque l'utilisation du frein moteur peut constituer un avantage dans la montée ou la descente de longues pentes.

Ne rétrogradez pas à la position 3 si vous roulez à une vitesse supérieure à celle indiquée ci-après et ne dépassez pas les vitesses indiquées ci-après lorsque le levier sélecteur se trouve à la position 3.

2 roues motrices et AUTO :

100 km/h (62 mi/h)

Quatre roues motrices, gamme haute :

100 km/h (62 mi/h)

Quatre roues motrices, gamme basse :

50 km/h (31 mi/h)

Deuxième vitesse (2)

Cette position est utilisée pour gravir une pente ou pour augmenter le frein moteur en descente.

Ne rétrogradez pas à la position 2 si vous roulez à une vitesse supérieure à celle indiquée ci-après et ne dépassez pas les vitesses indiquées ci-après lorsque le levier sélecteur de votre véhicule se trouve à la position 2.

2 roues motrices et AUTO :

115 km/h (71 mi/h)

Quatre roues motrices, gamme haute :

100 km/h (62 mi/h)

Quatre roues motrices, gamme basse :

50 km/h (31 mi/h)

Première vitesse (1)

Cette position est utilisée pour la conduite à basse vitesse dans des pentes très raides, dans la neige, le sable ou la boue, ou pour obtenir un frein moteur maximal dans des descentes abruptes.

Ne rétrogradez pas à la position 1 si vous roulez à une vitesse supérieure à celle indiquée ci-après et ne dépassez pas les vitesses indiquées ci-après lorsque le levier sélecteur de votre véhicule se trouve à la position 1.

2 roues motrices et AUTO :

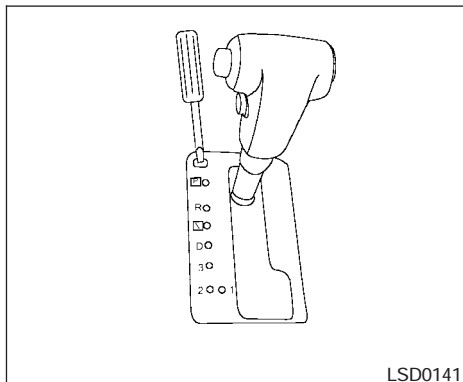
70 km/h (43 mi/h)

Quatre roues motrices, gamme haute :

70 km/h (43 mi/h)

Quatre roues motrices, gamme basse :

50 km/h (31 mi/h)



Déverrouillage du levier de vitesse

Vous ne pouvez pas déplacer le levier sélecteur de la position P si la batterie de votre véhicule est déchargée, et ce, même si la pédale de frein est enfoncée.

Pour déplacer le levier sélecteur, déverrouillez le levier de vitesse. Vous pouvez déplacer le levier sélecteur en position N. Toutefois, le volant demeure verrouillé jusqu'à ce que le contacteur d'allumage soit déplacé à la position ON. Ceci vous permet de déplacer le véhicule en cas de décharge de la batterie.

Pour déverrouiller le levier de vitesses, suivez les procédures décrites ci-après :

1. Tournez la clé de contact à la position LOCK et retirez-la.
2. Serrez le frein de stationnement.
3. Retirez le couvercle de déverrouillage du levier de vitesses, tel qu'illustré.
4. Insérez un petit tournevis dans la fente de déverrouillage du levier et poussez-le vers le bas.
5. Déplacez le levier sélecteur à la position N, tout en maintenant la commande de déverrouillage du levier vers le bas.
6. Tournez la clé de contact à la position ON pour déverrouiller le volant. Le véhicule peut maintenant être conduit normalement.

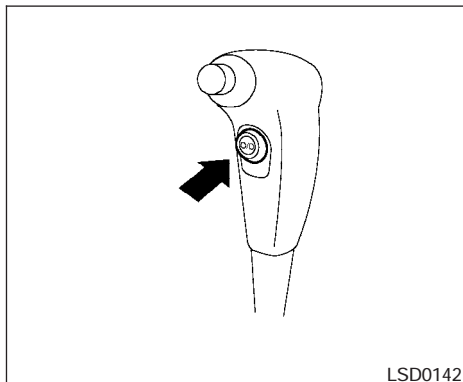
S'il vous est impossible de dégager le levier sélecteur de la position P, faites inspecter la boîte de vitesses automatique par un concessionnaire NISSAN dès que possible.

AVERTISSEMENT

Si le levier sélecteur ne peut pas être déplacé hors de la position P lorsque le moteur tourne et si la pédale de frein est enfoncée, il est possible que les feux d'arrêt ne fonctionnent pas. Des feux d'arrêt défectueux peuvent causer un accident avec blessures à vous-même et à d'autres personnes.

Rétrogradation de l'accélérateur – en position D –

Enfoncez la pédale d'accélérateur au plancher si vous devez effectuer un dépassement ou gravir une pente raide. La boîte de vitesses rétrogradera dans un rapport inférieur correspondant à la vitesse du véhicule.



Interrupteur de surmultipliée

À chaque démarrage, la boîte de vitesses est réinitialisée et la surmultipliée est automatiquement remise en fonction.

ON : Lorsque le moteur est en marche et que la vitesse de votre véhicule augmente, la boîte de vitesses passe en mode de surmultipliée si le levier sélecteur se trouve à la position D.

Le moteur du véhicule doit atteindre sa température normale de fonctionnement avant que la surmultipliée puisse entrer en fonction.

OFF : Lorsque vous roulez, en montée ou en descente, dans une pente prolongée nécessitant plus de frein moteur, appuyez sur l'interrupteur de surmultipliée pour mettre celle-ci hors fonction. Le témoin d'annulation de la surmultipliée (O/D OFF) de la planche de bord s'allume alors.

Si vous conduisez à faible vitesse ou montez une pente douce, des passages de vitesse répétés entre la troisième vitesse et la surmultipliée peuvent provoquer des à-coups désagréables. Si une telle situation survient, enfoncez l'interrupteur de la surmultipliée pour la mettre hors fonction. Le témoin d'annulation de la surmultipliée (O/D OFF) de la planche de bord s'allume alors.

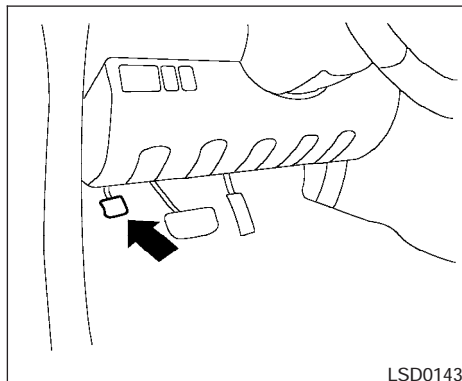
Lorsque les conditions de conduite changent, enfoncez de nouveau l'interrupteur de surmultipliée pour la remettre en fonction.

Rappelez-vous que vous ne devez pas conduire à des vitesses élevées pendant de longues périodes si la fonction de surmultipliée de votre véhicule n'est pas activée. La mise en fonction de la surmultipliée réduit la consommation de carburant lorsque vous conduisez à des vitesses élevées.

FREIN DE STATIONNEMENT

⚠ AVERTISSEMENT

- Assurez-vous que le frein de stationnement est complètement desserré avant de mettre le véhicule en mouvement. Sinon, cela risque de causer une défaillance des freins et d'entraîner un accident.
- Ne desserrez pas le frein de stationnement de l'extérieur du véhicule.
- N'utilisez pas le levier de vitesses comme frein de stationnement pour garder le véhicule immobile. Lorsque vous stationnez votre véhicule, assurez-vous que le frein de stationnement est bien serré.
- Ne laissez pas d'enfants sans surveillance dans un véhicule. Ils pourraient desserrer le frein de stationnement et provoquer un accident.



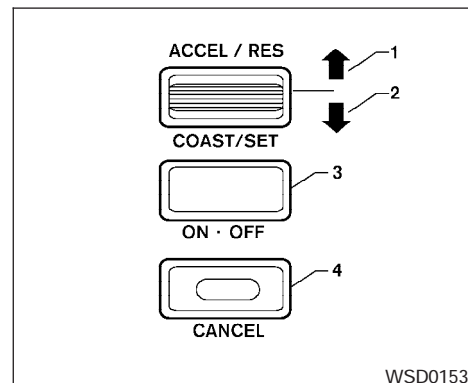
LSD0143

Pour le serrer : Enfoncez fermement le frein de stationnement .

Pour le relâcher :

1. Appuyer fermement sur la pédale de frein.
2. Déplacez le levier sélecteur à la position P.
3. Appuyez fermement sur la pédale du frein de stationnement pour le desserrer.
4. Assurez-vous que le témoin des freins est éteint avant de prendre la route.

RÉGULATEUR DE VITESSE



WSD0153

1. Interrupteur ACCEL/RES (accélération-reprise)
2. Interrupteur COAST/SET (vitesse de croisière, réglage)
3. Interrupteur ON/OFF (marche-arrêt)
4. Interrupteur CANCEL (annulation)

PRÉCAUTIONS RELATIVES À L'UTILISATION DU RÉGULATEUR DE VITESSE

- Le régulateur de vitesse cesse de fonctionner automatiquement s'il est défectueux. Le témoin de réglage (SET) du tableau de bord

clignote pour signaler la défectuosité au conducteur.

- Si le témoin de réglage (SET) clignote, désactivez l'interrupteur principal du régulateur de vitesse et faites vérifier le dispositif chez un concessionnaire NISSAN.
- Si l'interrupteur principal du régulateur de vitesse est activé et si vous enfoncez l'un des interrupteurs ACCEL/RES (accélération-reprise), COAST/SET (vitesse de croisière, réglage) ou CANCEL (annulation) (ces interrupteurs sont situés sur le volant), il est possible que le témoin SET (réglage) se mette à clignoter. Suivez les procédures décrites ci-après pour régler le régulateur de vitesse adéquatement.

AVERTISSEMENT

N'utilisez pas le régulateur de vitesse dans les conditions suivantes :

- **Lorsqu'il est impossible de maintenir la vitesse programmée.**
- **Lorsque la circulation est dense ou que la vitesse varie.**
- **Sur les routes montagneuses ou sinueuses.**

● **Sur les routes glissantes (pluie, neige, glace, etc.)**

● **Dans des endroits très venteux.**

Vous pourriez ainsi perdre la maîtrise de votre véhicule et avoir un accident.

FONCTIONNEMENT DU RÉGULATEUR DE VITESSE

Le régulateur de vitesse vous permet de rouler à des vitesses situées entre 40 km/h et 144 km/h (25 mi/h et 90 mi/h) sans avoir à garder votre pied sur l'accélérateur.

Pour activer le régulateur de vitesse, appuyez sur l'interrupteur principal. Le témoin du régulateur (CRUISE) du tableau de bord s'allume alors.

Pour établir une vitesse de croisière, accélérez à la vitesse désirée, puis appuyez brièvement sur l'interrupteur COAST/SET (vitesse de croisière, réglage). Le témoin de réglage (SET) du tableau de bord s'allume alors. Relâchez la pédale d'accélérateur. Le véhicule continue à rouler à la vitesse choisie.

- **Si vous devez dépasser un autre véhicule**, appuyez sur l'accélérateur. Le véhicule revient à la vitesse pré-réglée dès que vous relâchez la pédale.

- Lorsque vous montez ou descendez une pente raide, il est possible que le véhicule ne puisse pas maintenir la vitesse réglée. Ne mettez pas le régulateur en fonction si vous devez conduire dans une telle situation.

Pour annuler le réglage d'une vitesse, utilisez l'une des trois méthodes suivantes :

- Enfoncez le bouton CANCEL (annulation) – Le témoin de réglage (SET) du tableau de bord s'éteint.
- Appuyez sur la pédale de frein – Le témoin de réglage (SET) du tableau de bord s'éteint.
- Mettez l'interrupteur principal du régulateur de vitesse hors fonction. Les témoins du régulateur (CRUISE) et de réglage (SET) du tableau de bord s'éteignent.

Le régulateur de vitesse cesse de fonctionner automatiquement et le témoin SET du tableau de bord s'éteint si :

- vous enfoncez la pédale de frein tout en appuyant sur le commutateur ACCEL/RES (accélération-reprise) ou SET/COAST (vitesse, réglage de croisière). La vitesse pré-réglée est supprimée de la mémoire;

- la vitesse du véhicule est réduite de plus de 13 km/h (8 mi/h) par rapport à la vitesse réglée;
- vous déplacez le levier sélecteur à la position N.

Pour établir une vitesse de croisière plus rapide, utilisez l'une des trois méthodes suivantes :

- Appuyez sur l'accélérateur. Enfoncez l'interrupteur COAST/SET (vitesse de croisière, réglage) et relâchez-le une fois que le véhicule a atteint la vitesse désirée.
- Maintenez enfoncé l'interrupteur ACCEL/RES (accélération-reprise). Relâchez-le lorsque le véhicule atteint la vitesse désirée.
- Appuyez brièvement sur l'interrupteur ACCEL/RES (accélération-reprise). La vitesse de votre véhicule augmente d'environ 1,6 km/h (1 mi/h) chaque fois que vous appuyez sur ce bouton.

Pour établir une vitesse de croisière plus lente, utilisez une des trois méthodes suivantes :

- Appuyez légèrement sur la pédale de frein. Enfoncez l'interrupteur COAST/SET (vitesse de croisière, réglage) et relâchez-le une fois que le véhicule a atteint la vitesse désirée.
- Enfoncez l'interrupteur COAST/SET (vitesse de croisière, réglage) et maintenez-le enfoncé. Relâchez l'interrupteur une fois que le véhicule a ralenti jusqu'à la vitesse désirée.
- Appuyez brièvement sur l'interrupteur COAST/SET (vitesse de croisière, réglage). La vitesse de votre véhicule diminue d'environ 1,6 km/h (1 mi/h) chaque fois que vous appuyez sur ce bouton.

Pour programmer une vitesse réglée antérieurement, appuyez brièvement sur l'interrupteur ACCEL/RES (accélération-reprise). Dès que la vitesse du véhicule dépasse 40 km/h (25 mi/h), la dernière vitesse de croisière réglée est rétablie.


PÉRIODE DE RODAGE

MISE EN GARDE

Afin d'obtenir un rendement maximal de votre moteur, d'en assurer la fiabilité et de lui permettre la meilleure consommation d'essence possible, suivez les recommandations ci-après pendant les 2 000 premiers kilomètres (1 200 milles). Si vous ne suivez pas ces recommandations, vous risquez de diminuer la durée de vie utile de votre moteur ainsi que ses performances.

- Évitez de conduire à des vitesses constantes (rapides ou lentes) sur une période prolongée et ne faites pas tourner le moteur de votre véhicule à plus de 4 000 tr/min.
- N'effectuez pas d'accélération à plein régime dans quelque rapport que ce soit.
- Évitez les démarrages rapides.
- Évitez les freinages brusques dans la mesure du possible.
- Ne tractez pas de remorque pendant les 800 premiers kilomètres (500 milles) de conduite de votre véhicule. Vous pourriez endommager le moteur, les essieux ou d'autres pièces de votre véhicule.

RÉDUCTION DE LA CONSOMMATION DE CARBURANT

- Accélérez progressivement et sans à-coup. Maintenez votre vitesse de croisière en conservant une position de pédale d'accélérateur constante.
- Conduisez à des vitesses modérées sur l'autoroute. La conduite à haute vitesse augmente la consommation de carburant.
- Évitez les arrêts et les freinages inutiles. Conservez une distance sécuritaire entre vous et les autres véhicules.
- Assurez-vous que la gamme de vitesses choisie correspond bien aux conditions de la route. Sur les routes planes, passez aux rapports supérieurs aussi rapidement que possible.
- Évitez de laisser le moteur de votre véhicule tourner inutilement au ralenti.
- Faites régulièrement effectuer des mises au point de votre moteur.
- Suivez le programme d'entretien périodique recommandé.
- Assurez-vous que les pneus sont gonflés à la pression appropriée. Des pneus dont la pression de gonflage est insuffisante s'usent plus rapidement et augmentent la consommation de carburant.
- Assurez-vous que le réglage de la géométrie des roues avant est adéquat. Un mauvais réglage de la géométrie des roues entraîne une réduction de la durée de vie des pneus et une augmentation de la consommation de carburant.
- L'utilisation du climatiseur entraîne une augmentation de la consommation de carburant. Utilisez le climatiseur seulement lorsque cela se révèle nécessaire.
- Il est plus économique de mettre le climatiseur en fonction et de laisser les glaces fermées pour diminuer la résistance lorsque vous conduisez à des vitesses élevées.
-  Utilisez la position 4H ou 4L seulement lorsque cela se révèle nécessaire. Le fonctionnement en mode 4 roues motrices augmente la consommation de carburant.

UTILISATION DU MODE 4 ROUES MOTRICES

MISE EN GARDE

- **Ne conduisez pas sur des chaussées sèches en position 4H ou 4LO. La conduite du véhicule sur des surfaces sèches dans les modes 4H ou 4LO est plus bruyante et peut entraîner une usure prématurée des pneus en plus d'accroître la consommation de carburant.**

Si le témoin des quatre roues motrices s'allume alors que vous conduisez sur des chaussées sèches :

- **En position 4H, déplacez le sélecteur de la boîte de transfert de 4WD à 2WD.**
- **En position 4LO, pour les modèles à quatre roues motrices tous modes, immobilisez le véhicule, maintenez la pédale de frein enfoncée, mettez la boîte de vitesses au point mort puis déplacez la commande de mode 4 roues motrices en position 2WD.**

– En position 4LO, pour les modèles à quatre roues motrices à temps partiel, immobilisez le véhicule, maintenez la pédale de frein enfoncée, mettez la boîte de vitesses au point mort, puis déplacez la commande de mode 4 roues motrices en position 2WD.

- **Faites vérifier votre véhicule par un concessionnaire NISSAN dès que possible si le témoin demeure allumé à la suite des manœuvres décrites précédemment.**










● **Si vous poursuivez la conduite alors que le témoin d'avertissement clignote rapidement, vous endommagerez la boîte de transfert.**

Système à quatre roues motrices tous modes (selon l'équipement du véhicule)

Le système à quatre roues motrices tous modes offre quatre positions de gamme, soit AUTO (automatique), 2WD (2 roues motrices), 4H

(4 roues motrices gamme haute) et 4LO (4 roues motrices gamme basse), vous permettant de sélectionner le mode désiré selon les conditions de conduite.


Méthode de passage en mode 2 roues motrices (2WD) ou 4 roues motrices (4WD) :

Position d'interrupteur de passage en mode 4WD	Roues entraînées	Témoin		Conditions d'utilisation	Méthode de passage en mode 4WD
		Passage en mode 4WD	Position 4LO du transfert		
 AUTO	Roues arrière ou quatre roues			Pour la conduite sur des routes pavées ou glissantes	Déplacez l'interrupteur 4WD Le témoin de position 2WD <-> AUTO <-> 4H indique la position de gamme engagée de la boîte de transfert.
 2 roues motrices	Roues arrière			Pour la conduite sur des routes sèches et pavées (mode économique) ou au cours de contrôles d'inspection et d'entretien à l'aide d'un dynamomètre	IL N'EST PAS NÉCESSAIRE DE METTRE LA BOÎTE DE VITESSES AU POINT MORT POUR CETTE MANŒUVRE. PROCÉDEZ À CETTE MANŒUVRE LORSQUE VOUS CONDUISEZ EN LIGNE DROITE.
 4H	Quatre roues			Pour la conduite sur des routes caillouteuses, sablonneuses ou enneigées	
	Point mort		*1 Peut clignoter	Le point mort désenclenche le verrouillage mécanique de stationnement de la boîte de vitesses automatique, ce qui permettra au véhicule de rouler librement. Ne laissez pas la position du transfert au point mort.*2	
 4LO	Quatre roues		Allumé	À utiliser lorsqu'une puissance et une motricité maximales sont nécessaires (par exemple, dans des côtes abruptes ou sur des chaussées caillouteuses, sablonneuses ou boueuses).	1. Arrêtez le véhicule. 2. Mettez la boîte de vitesses au point mort. 3. Maintenez la pédale de frein enfoncée, puis poussez et tournez la commande de mode 4 roues motrices en position 4LO ou 4H. VOUS NE POUVEZ PAS DÉPLACER LA COMMANDE DE mode 4 roues MOTRICES ENTRE LES POSITIONS 4H ET 4LO (OU 4LO ET 4H) À MOINS D'IMMOBILISER LE VÉHICULE, D'APPUYER SUR LA PÉDALE DE FREIN ET DE METTRE LA BOÎTE DE VITESSES AU POINT MORT; ENSUITE, PUSSEZ ET TOURNEZ LA COMMANDE DE MODE 4 ROUES MOTRICES EN POSITION 4LO OU 4H. *3

*1 : le témoin de position de gamme 4LO du transfert peut clignoter. Arrêtez le véhicule. Assurez-vous de tourner la commande de mode 4 roues motrices APRÈS avoir mis la boîte de vitesses au point mort. Si le témoin continue de clignoter après la méthode de passage en mode 4 roues motrices de la page précédente, conduisez lentement sans manœuvres brusques pendant un moment. Le témoin s'allumera ou s'éteindra.

• Évitez de prendre un virage serré ou de démarrer brusquement lors du passage en mode 4LO. Sinon, les pignons peuvent grincer, causant des dommages au système d'entraînement.

*2 : Au moment du passage en mode 4LO (ou en en sortant), le contact doit être mis et le moteur du véhicule doit tourner pour que le changement de gamme ait lieu et que les témoins (témoin de passage en mode 4 roues motrices et témoin de position de gamme 4LO) fonctionnent. Sinon, le changement de gamme n'aura pas lieu et aucun des témoins ne s'allumera, ni ne clignotera.

*3 : Assurez-vous que le témoin de position de gamme 4LO du transfert s'allume lorsque vous réglez l'interrupteur de passage en mode 4 roues motrices à 4LO. Le témoin  (selon l'équipement du véhicule) s'allume aussi lorsque le mode 4LO est sélectionné. Consultez le paragraphe « Système de contrôle dynamique du véhicule » ci-dessous dans la présente section.

5-22 Démarrage et conduite

L'interrupteur de passage en mode 4 roues motrices de la boîte de transfert est utilisé pour sélectionner le mode 2 roues motrices ou 4 roues motrices selon les conditions de conduite. Quatre types de modes d'entraînement sont disponibles : AUTO (automatique), 2WD (deux roues motrices), 4H (quatre roues motrices gamme haute) et 4LO (quatre roues motrices gamme basse).

L'interrupteur de passage en mode 4 roues motrices commande électroniquement l'opération de la boîte de transfert. Tournez l'interrupteur pour passer à chaque mode : 2WD (deux roues motrices), AUTO (automatique), 4H (quatre roues motrices gamme haute) et 4LO (quatre roues motrices gamme basse).

Vous devez d'abord pousser sur la commande pour pouvoir sélectionner la position 4LO, et le véhicule DOIT être immobilisé avec la boîte de vitesses au point mort pour engager ou quitter la position 4LO.

AVERTISSEMENT

Au moment de stationner votre véhicule, serrez le frein de stationnement avant de couper le contact, assurez-vous que le témoin 4 roues motrices est allumé et que le témoin de fonctionnement de stationnement est éteint. Sinon le véhicule pourrait bouger de façon imprévue même si le levier de boîte de vitesses automatique est en position P.

MISE EN GARDE

- **Ne faites jamais passer l'interrupteur de sélection 4WD de la position 4LO à la position 4H pendant que vous conduisez.**
- **La position 4H procure une motricité optimale. Évitez de rouler trop vite, car cela accroît la consommation de carburant et la température de l'huile en plus de risquer d'endommager les composants de la boîte de vitesses. Il est recommandé de ne pas dépasser une vitesse de 100 km/h (62,5 mi/h) en mode 4H.**

- **La position 4LO procure le maximum de traction. Évitez de conduire trop vite puisque la vitesse maximale à cette position est d'environ 50 km/h (31 mi/h).**
- **Faites passer l'interrupteur de sélection 4WD à la position 2WD, AUTO ou 4H lorsque vous conduisez en ligne droite. Ne déplacez pas l'interrupteur de sélection 4WD lorsque vous tournez ou reculez.**
- **Ne faites pas passer l'interrupteur de sélection 4WD aux positions 2WD, AUTO ou 4H si vous conduisez dans une pente très raide. Utilisez le frein moteur et les rapports de vitesse inférieurs (D1 ou D2) en situation de freinage moteur.**
- **Ne faites pas passer l'interrupteur de sélection 4WD aux positions 2WD, AUTO ou 4H si les roues arrière patinent.**

- **N'utilisez pas les modes 4H et 4LO lorsque vous conduisez sur des chaussées pavées et sèches. En mode 4H ou 4LO, la conduite sur des chaussées pavées et sèches est plus bruyante et peut entraîner une usure prématurée des pneus. NISSAN recommande l'utilisation du mode 2WD ou AUTO dans de telles conditions.**
- **Le boîtier de transfert 4WD ne peut être commuté entre les positions 4H et 4LO lorsque la température ambiante est basse et le témoin de transfert de la position 4LO peut clignoter même lorsque l'interrupteur de sélection 4WD est actionné. Après avoir parcouru une certaine distance, vous pourrez commuter la boîte de transfert 4WD entre les positions 4H et 4LO.**

Pour la conduite sur des routes cahoteuses :

- Réglez l'interrupteur de passage en mode 4 roues motrices à la position AUTO, 4H ou 4LO.

- Conduisez prudemment selon les conditions de la route.

Lorsque le véhicule est enlisé :

- Placez des pierres ou des planches de bois sous les pneus pour aider à libérer le véhicule.
- Réglez l'interrupteur de passage en mode 4 roues motrices à la position 4H ou 4LO.
- S'il est difficile de libérer le véhicule, avancez et reculez pour donner un mouvement de balancement au véhicule.
- Si le véhicule est enlisé dans de la boue profonde, des chaînes antidérapantes peuvent être efficaces.

MISE EN GARDE








- **Ne faites pas patiner les pneus inutilement. Les pneus s'enfonceront dans la boue, compliquant ainsi le dégagement du véhicule.**

- **Évitez de passer les rapports lorsque le moteur tourne à haute vitesse, car cela pourrait en causer des défaillances.**

Système à quatre roues motrices à temps partiel (selon l'équipement du véhicule)

Le système à quatre roues motrices sur commande à trois positions (2WD [2 roues motrices], 4H [4 roues motrices, gamme haute] et 4LO [4 roues motrices, gamme basse]) vous permet de sélectionner le mode désiré selon les conditions de conduite.

Méthode de passage en mode 2 roues motrices (2WD) ou 4 roues motrices (4WD) :

Position d'interrupteur de passage en mode 4WD	Roues entraînées	Témoin		Conditions d'utilisation	Méthode de passage en mode 4WD
		Passage en mode 4WD	Position 4LO du transfert		
 2 roues motrices	Roues arrière			Pour la conduite sur des routes sèches et pavées (mode économique) ou au cours de contrôles d'inspection et d'entretien à l'aide d'un dynamomètre	Déplacez l'interrupteur 4WD 2WD <—> 4H Le témoin 4WD s'allume lorsque la position est engagée. IL N'EST PAS NÉCESSAIRE DE METTRE LA BOÎTE DE VITESSES AU POINT MORT POUR CETTE MANŒUVRE. PROCÉDEZ À CETTE MANŒUVRE LORSQUE VOUS CONDUISEZ EN LIGNE DROITE.
 4H	Quatre roues			Pour la conduite sur des routes caillouteuses, sablonneuses ou enneigées	<ol style="list-style-type: none"> 1. Arrêtez le véhicule. 2. Déplacez le levier sélecteur de la boîte de vitesses au point mort (N) tout en enfonçant la pédale de frein. 3. Maintenez la pédale de frein enfoncée, puis poussez et tournez la commande de mode 4 roues motrices en position 4LO ou 4H. LA BOÎTE DE TRANSFERT NE PASSE PAS DE LA POSITION 4H À CELLE DE 4LO (ET VICE VERSA) À MOINS D'IMMOBILISER D'ABORD LE VÉHICULE, D'ENFONCER LA PÉDALE DE FREIN ET DE METTRE LA BOÎTE DE VITESSES AU POINT MORT. *3
	Point mort		*1 Peut clignoter	Le point mort désenclenche le verrouillage mécanique de stationnement de la boîte de vitesses automatique, ce qui permettra au véhicule de rouler librement. Ne laissez pas la position du transfert au point mort.*2	
 4LO	Quatre roues		Allumé	À utiliser lorsqu'une puissance et une motricité maximales sont nécessaires (par exemple, dans des côtes abruptes ou sur des chaussées caillouteuses, sablonneuses ou boueuses).	

*1 : Attendez que le témoin 4LO s'allume de façon continue avant de mettre la boîte de vitesses au point mort. Ceci indique que le passage au mode 4WD est complété et que l'engrenage de transfert est bel et bien engagé en mode 4 roues motrices, gamme basse. Si un rapport de la boîte de vitesses est engagé avant que le témoin ne s'allume de façon continue, l'engrenage de transfert peut ne pas s'engager ou demeurer au point mort.

- Si le témoin d'avertissement 4WD s'allume, effectuez la procédure suivante pour rétablir le fonctionnement adéquat du boîtier de transfert.

1. Arrêtez le moteur en tournant le contacteur d'allumage à la position OFF.
2. Démarrez le moteur.
- Assurez-vous que le témoin d'avertissement 4WD est éteint. Si le témoin des quatre roues motrices s'allume, confiez votre véhicule à un concessionnaire NISSAN.
3. Serrez le frein de stationnement, appuyez sur la pédale de frein et mettez la boîte de vitesses au point mort.
4. La pédale de frein étant enfoncée, déplacez le commutateur de passage en mode 4 roues motrices au mode voulu.
- Assurez-vous que le changement de gamme de la boîte de transfert soit complété avant de mettre la boîte de vitesses au point mort.

*2 : Au moment du passage en mode 4LO (ou en en sortant), le contact doit être mis et le moteur du véhicule doit tourner pour que le changement de gamme ait lieu et que les témoins (témoin de passage en mode 4 roues motrices et témoin de position de gamme 4LO) fonctionnent. Sinon, le changement de gamme n'aura pas lieu et aucun des témoins ne s'allumera, ni ne clignotera.

*3 : Assurez-vous que le témoin de position de gamme 4LO du transfert s'allume lorsque vous réglez l'interrupteur de passage en mode 4 roues motrices à 4LO. Le témoin **VDC (OFF)** (selon l'équipement du véhicule) s'allume aussi lorsque le mode 4LO est sélectionné. Consultez le paragraphe « Système de contrôle dynamique du véhicule » ci-dessous dans la présente section.

L'interrupteur de passage en mode 4 roues motrices de la boîte de transfert est utilisé pour sélectionner le mode 2 roues motrices ou 4 roues motrices selon les conditions de conduite. Trois types de modes d'entraînement sont disponibles : 2WD (2 roues motrices), 4H (4 roues motrices, gamme haute) et 4LO (4 roues motrices, gamme basse).

L'interrupteur de passage en mode 4 roues motrices commande électroniquement l'opération de la boîte de transfert. Tournez l'interrupteur pour alterner entre les modes 2WD (2 roues motrices), 4H (4 roues motrices, gamme haute) et 4LO (4 roues motrices, gamme basse).

Pour engager ou quitter la position 4LO, le véhicule DOIT être immobilisé avec la boîte de vitesses au point mort et les freins appliqués. Vous devez pousser et tourner la commande de mode pour engager ou quitter la position 4LO.

AVERTISSEMENT

- **Au moment de stationner votre véhicule, serrez le frein de stationnement avant de couper le contact, assurez-vous que le témoin 4 roues motrices est allumé et que le témoin de fonctionnement de stationnement est éteint. Sinon le véhicule pourrait bouger de façon imprévue même si le levier de boîte de vitesses automatique est en position P.**
- **Le témoin 4LO doit arrêter de clignoter et demeurer allumé ou s'éteindre avant le passage d'un rapport de la boîte de vitesse. Si le levier sélecteur de la boîte de vitesses est déplacé hors de la position de point mort lorsque le témoin 4LO clignote, le véhicule pourrait se déplacer inopinément.**

MISE EN GARDE

- **Ne faites jamais passer l'interrupteur de sélection 4WD de la position 4LO à la position 4H pendant que vous conduisez.**

- **La position 4H procure une motricité optimale. Évitez de rouler trop vite, car cela accroît la consommation de carburant et la température de l'huile en plus de risquer d'endommager les composants de la boîte de vitesses. Il est recommandé de ne pas dépasser une vitesse de 100 km/h (62,5 mi/h) en mode 4H.**
- **La position 4LO procure le maximum de traction. Évitez de conduire trop vite puisque la vitesse maximale à cette position est d'environ 50 km/h (31 mi/h).**
- **Placez l'interrupteur de sélection 4WD à la position 2WD ou 4H lorsque vous conduisez en ligne droite. Ne déplacez pas l'interrupteur de sélection 4WD lorsque vous tournez ou reculez.**
- **Ne déplacez pas l'interrupteur de sélection 4WD (de la position 2WD à 4H) lorsque vous conduisez dans une pente très raide. Utilisez le frein moteur et les rapports de vitesse inférieurs (D1 ou D2) en situation de freinage moteur.**
- **Ne déplacez pas l'interrupteur de sélection 4WD (entre la position 2WD et 4H) si les roues arrière patinent.**

- **N'utilisez pas les modes 4H et 4LO lorsque vous conduisez sur des chaussées pavées et sèches. En mode 4H ou 4LO, la conduite sur des chaussées pavées et sèches est plus bruyante et peut entraîner une usure prématurée des pneus. NISSAN recommande d'utiliser le mode 2WD dans de telles conditions.**
- **Le boîtier de transfert 4WD ne peut être commuté entre les positions 4H et 4LO lorsque la température ambiante est basse et le témoin de transfert de la position 4LO peut clignoter même lorsque l'interrupteur de sélection 4WD est actionné. Après avoir parcouru une certaine distance, vous pourrez commuter la boîte de transfert 4WD entre les positions 4H et 4LO.**

Pour la conduite sur des routes cahoteuses :

- Réglez l'interrupteur de passage en mode 4 roues motrices à la position 4H ou 4LO.
- Conduisez prudemment selon les conditions de la route.

Lorsque le véhicule est enlisé :

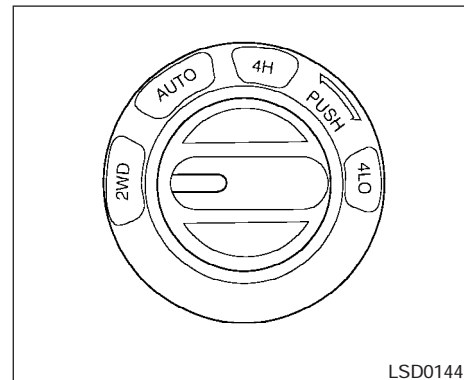
- Réglez l'interrupteur de passage en mode 4 roues motrices à la position 4H ou 4LO.

- S'il est difficile de libérer le véhicule, avancez et reculez pour donner un mouvement de balancement au véhicule.
- Si le véhicule est enlisé dans la boue profonde, essayez de placer des pierres ou des morceaux de bois sous les pneus. Essayez à nouveau de dégager le véhicule. Vous pouvez également utiliser des chaînes antidérapantes.

MISE EN GARDE

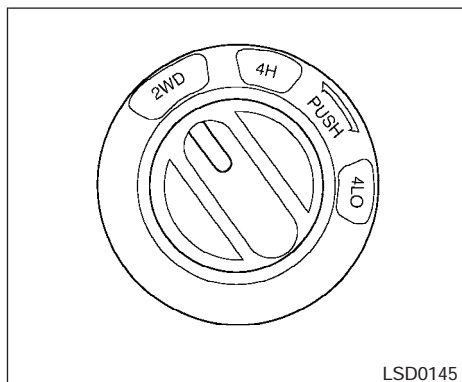
- **Ne faites pas patiner les pneus inutilement. Les pneus s'enfonceront dans la boue, compliquant ainsi le dégagement du véhicule.**
- **Évitez de passer les rapports lorsque le moteur tourne à haute vitesse, car cela pourrait en causer des défaillances.**

Fonctionnement de l'interrupteur de passage en mode 4 roues motrices



Type A

- Mettez la commande de mode 4 roues motrices en position 2WD (deux roues motrices), AUTO (automatique – type A uniquement), 4H (4 roues motrices gamme haute) ou 4LO (4 roues motrices gamme basse) en fonction des conditions de conduite.
- Lorsque la commande de mode est placée en position AUTO (type A uniquement), la répartition du couple aux roues avant et arrière change automatiquement selon les conditions de la route : 0 : 100 (2 roues motrices) → 50 : 50 (4 roues motrices). Ceci améliore la stabilité de conduite.



LSD0145

Type B

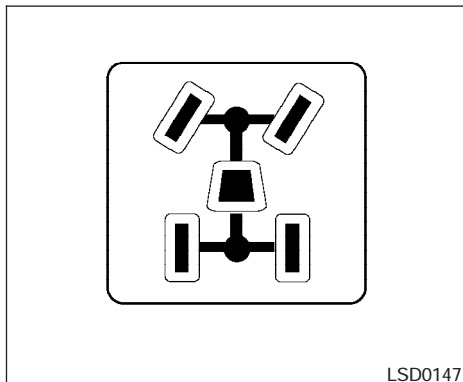
- Si la commande de mode 4 roues motrices est réglée en virage, en accélération ou en décélération, ou si le contact est coupé en position AUTO (type A uniquement), 4H ou 4LO, une secousse peut être ressentie. Cette condition est normale.
- Lorsque le véhicule est arrêté après un virage, vous pouvez ressentir une légère secousse après le passage du levier sélecteur en position N ou P. Ceci se produit parce que l'embrayage du transfert est relâché. Ce n'est pas une anomalie.

⚠ MISE EN GARDE

- Faites passer l'interrupteur de sélection 4WD à la position 2WD, AUTO ou 4H lorsque vous conduisez en ligne droite. Ne déplacez pas l'interrupteur de sélection 4WD lorsque vous tournez ou reculez.
- N'actionnez pas l'interrupteur de sélection 4WD lorsque vous êtes engagé dans une pente très raide. Utilisez le frein moteur et les rapports de vitesse inférieurs (D1 ou D2) en situation de freinage moteur.
- N'actionnez pas l'interrupteur de sélection 4WD lorsque les roues arrière patinent.
- Avant de faire passer l'interrupteur de sélection 4WD de la position 2WD ou AUTO à la position 4H, assurez-vous que la vitesse du véhicule est inférieure à 100 km/h (62,5 mi/h). Autrement, vous risquez d'endommager le système 4WD.
- Ne faites jamais passer l'interrupteur de sélection 4WD de la position 4LO à la position 4H pendant que vous conduisez.

- Le régime de ralenti est élevé pendant le réchauffement du moteur. Soyez particulièrement prudent au démarrage ou lorsque vous conduisez sur des surfaces glissantes alors que l'interrupteur de sélection 4WD est en position AUTO.

Témoin de passage en mode 4 roues motrices



LSD0147

Le témoin de passage en mode 4 roues motrices est situé dans l'affichage du compteur kilométrique.

Le témoin devrait s'éteindre après une seconde lorsque le contacteur d'allumage est tourné à la position ON.

Pendant que le moteur tourne, le témoin de passage en mode 4 roues motrices indiquera la position du sélecteur de passage en mode 4 roues motrices.

- **Le témoin de passage en mode 4 roues motrices peut clignoter au moment du changement d'un mode d'entraînement à un autre. Une fois le**

changement de mode complété, le témoin de passage en mode 4 roues motrices s'allume. Si le témoin ne s'allume pas immédiatement dans le cas des véhicules à quatre roues motrices, assurez-vous que rien ni personne ne se trouve près du véhicule, puis conduisez le véhicule en ligne droite, accélérez, ralentissez ou roulez en marche arrière, puis modifiez la position de l'interrupteur de passage en mode 4 roues motrices.

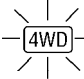


- Si le témoin d'avertissement des quatre roues motrices s'allume, le témoin des quatre roues motrices s'éteint.

⚠ MISE EN GARDE

- **Lorsque l'interrupteur de sélection est placé en position AUTO et que la température ambiante est basse, le témoin de l'interrupteur 4WD peut indiquer 4H. Dans une telle situation, les quatre roues sont mues puisque le couple est distribué en fonction de la position 4H. Soyez prudent, car le véhicule pourrait devenir difficile à faire tourner. Lorsque le véhicule est en mouvement, le témoin d'interrupteur 4WD devrait passer à l'indication AUTO.**

- **Si, à basse température, le témoin d'interrupteur 4WD passe en mode 2WD au moment de la commutation vers le mode AUTO ou 4H, le mode 2WD peut être engagé en raison d'une défaillance du système d'entraînement. Si le témoin ne revient pas à la normale et si le témoin d'avertissement 4WD s'allume, faites inspecter le système par le concessionnaire Nissan le plus près.**

Témoin des quatre roues motrices

Témoin	S'allume ou clignote quand :
 S'allume	Il y a une anomalie du système à quatre roues motrices.
 Clignote rapidement	La température de l'huile de la boîte de transfert est anormalement élevée (tous les véhicules à quatre roues motrices).
 Clignote lentement	La différence de rotation des roues est élevée.

Le témoin des quatre roues motrices est situé dans les instruments de bord.

Le témoin des quatre roues motrices s'allume lorsque le contacteur d'allumage est tourné à la position ON. Il s'éteint peu après que le moteur ait été démarré.

Si une anomalie se produit dans le système à quatre roues motrices lorsque le contacteur d'allumage est à la position ON, le témoin reste allumé ou clignote.

Si le témoin des quatre roues motrices s'allume, le témoin de passage en mode 4 roues motrices s'éteint.

Dans le cas de tous les véhicules à quatre roues motrices, le témoin clignote rapidement en cas de température élevée de la boîte de transfert (environ deux fois à la seconde). Si le témoin clignote rapidement pendant le fonctionnement, arrêtez le véhicule immédiatement dans un endroit sûr. Si le témoin s'éteint après un moment, vous pouvez reprendre la conduite.

Une grande différence entre les diamètres des roues avant et arrière fera clignoter le témoin lentement (environ une fois toutes les deux secondes). Réglez l'interrupteur de passage en mode 4 roues motrices à la position 2WD et conduisez lentement.

5-30 Démarrage et conduite

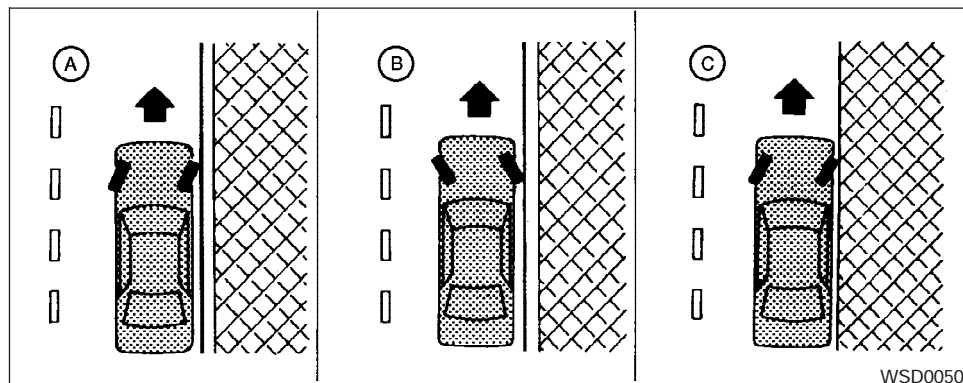
MISE EN GARDE

- **Faites vérifier votre véhicule par un concessionnaire NISSAN aussitôt que possible si le témoin s'allume ou clignote durant le fonctionnement ou après que vous ayez arrêté le véhicule momentanément.**
- **Évitez de commuter entre les positions 4H et 4LO lorsque le témoin d'avertissement 4WD s'allume.**
- **Lorsque le témoin s'allume, le mode 2WD peut être activé même si l'interrupteur de sélection 4WD est en position AUTO ou 4H. Soyez particulièrement prudent pendant la conduite. En cas de défaillance des pièces correspondantes, le mode 4WD ne sera pas activé même si l'interrupteur de sélection 4WD est activé.**
- **Ne conduisez pas sur des chaussées sèches en position 4H ou 4LO. La conduite du véhicule sur des surfaces sèches dans les modes 4H ou 4LO est plus bruyante et peut entraîner une usure prématurée des pneus en plus d'accroître la consommation de carburant.**

Si le témoin des quatre roues motrices s'allume alors que vous conduisez sur des chaussées sèches :

- **En position 4H, déplacez le commutateur de boîte de transfert de 4WD à 2WD.**
- **En position 4LO, pour les modèles à quatre roues motrices tous modes, immobilisez le véhicule, mettez la boîte de vitesses au point mort, puis déplacez la commande de mode 4 roues motrices en position 2WD.**
- **En position 4LO, pour les modèles à quatre roues motrices à temps partiel, immobilisez le véhicule, maintenez la pédale de frein enfoncée, mettez la boîte de vitesses au point mort, puis déplacez la commande de mode 4 roues motrices en position 2WD.**
- **Faites vérifier votre véhicule par un concessionnaire NISSAN dès que possible si le témoin demeure allumé à la suite des manœuvres décrites précédemment.**
- **Si vous poursuivez la conduite alors que le témoin d'avertissement clignote rapidement, vous endommagerez la boîte de transfert.**

TECHNIQUES DE STATIONNEMENT



AVERTISSEMENT

- N'immobilisez pas et ne stationnez pas votre véhicule sur une surface recouverte de matières inflammables comme du gazon sec, de vieux papiers ou des chiffons. Ces matières pourraient s'enflammer et provoquer un incendie.
- Les procédures de stationnement sécuritaire exigent que le frein de stationnement soit serré et que le levier sélecteur soit placé en position P. Le fait de ne pas respecter ces directives peut causer un déplacement inopiné du véhicule et entraîner un accident. Assurez-vous

que le levier de vitesses a été poussé aussi loin que possible vers l'avant et qu'il ne peut pas être déplacé, à moins d'enfoncer la pédale de frein.

- Ne laissez jamais votre véhicule sans surveillance lorsque le moteur tourne.
- Ne laissez pas d'enfants sans surveillance dans le véhicule. Ils pourraient actionner les commutateurs ou les commandes par mégarde. Des enfants laissés sans surveillance dans un véhicule pourraient être victimes d'accidents graves.

1. Serrez fermement le frein de stationnement.
2. Déplacez le levier sélecteur à la position P.
3. En cas de stationnement en pente, les suggestions de positionnement des roues illustrées ci-contre peuvent se révéler très utiles pour éviter que votre véhicule ne se déplace dans une voie de circulation.

- DESCENTE ABRUPTE AVEC TROTTOIR : **(A)**

Tournez les roues vers le trottoir et déplacez le véhicule vers l'avant jusqu'à ce que la roue se trouvant du côté du trottoir effleure celui-ci.

- PENTE RAIDE AVEC TROTTOIR : **(B)**

Tournez les roues dans le sens contraire du trottoir et déplacez le véhicule vers l'arrière jusqu'à ce que la roue se trouvant du côté du trottoir effleure celui-ci.

- DESCENTE OU PENTE RAIDE SANS TROTTOIR : **(C)**

Tournez les roues vers le bord de la route de manière à ce que le véhicule s'éloigne du centre de la route s'il se déplace.

4. Tournez la clé de contact à la position LOCK et retirez-la.

DIRECTION ASSISTÉE

La direction assistée utilise une pompe hydraulique, entraînée par le moteur, pour procurer une assistance à la direction.

Elle vous permet de conserver la maîtrise de votre véhicule advenant l'arrêt du moteur ou le bris de la courroie d'entraînement. Toutefois, la direction assistée exige des efforts plus importants dans les virages serrés et à basse vitesse.

AVERTISSEMENT

Si le moteur ne tourne pas ou s'il est coupé pendant la conduite, l'assistance à la direction ne fonctionnera pas. Il sera donc beaucoup plus difficile de tourner le volant.

CIRCUIT DE FREINAGE

Le circuit de freinage de votre véhicule comporte deux circuits hydrauliques distincts. En cas de défektivité d'un des circuits, deux des roues conservent leur capacité de freinage.

PRÉCAUTIONS RELATIVES AU FREINAGE

Freins assistés par dépression

La dépression du moteur est utilisée par le servofrein pour faciliter le freinage. Vous pouvez immobiliser le véhicule à l'aide de la pédale de frein en cas d'arrêt du moteur. Toutefois, la distance de freinage sera plus longue et vous devrez appliquer une pression plus importante sur la pédale de frein.

Utilisation des freins

Ne laissez pas votre pied reposer sur la pédale de frein en conduisant. Cette situation pourrait entraîner la surchauffe des freins, l'usure prématurée des garnitures et des plaquettes de freins ainsi qu'une réduction de l'autonomie du véhicule.

Réduisez votre vitesse et rétrogradez avant de descendre une pente raide ou longue pour éviter l'usure prématurée et la surchauffe des freins. Le rendement des freins pourrait être compromis s'ils surchauffent et vous pourriez ainsi perdre la maîtrise de votre véhicule.

AVERTISSEMENT

- **Soyez prudent en freinant, en accélérant ou en rétrogradant sur chaussée glissante. Les freinages ou accélérations brusques pourraient faire patiner les roues et entraîner un accident.**
- **Si le moteur ne tourne pas ou s'il est coupé pendant la conduite, l'assistance au freinage ne fonctionnera pas. Il sera donc plus difficile de freiner.**

Freins mouillés

Les freins peuvent être mouillés lorsque le véhicule est nettoyé ou lorsque vous roulez dans l'eau. La distance de freinage sera plus longue et il est possible que votre véhicule tire d'un côté de la route au moment du serrage des freins.

Conduisez votre véhicule à une vitesse sécuritaire tout en enfonçant légèrement la pédale de frein pour faire sécher les freins. Continuez jusqu'à ce que les freins fonctionnent normalement. Évitez de conduire votre véhicule à des vitesses élevées si le fonctionnement des freins n'est pas satisfaisant.

Rodage du frein de stationnement

Les segments du frein de stationnement doivent être « rodés » lorsque l'efficacité du freinage diminue ou lors de leur remplacement ou de celui du tambour ou des disques, et ce, afin d'assurer une performance de freinage optimale.

Cette intervention est décrite dans le Manuel de réparation du véhicule et peut être effectuée chez un concessionnaire NISSAN.

DISPOSITIF ANTIBLOPAGE (ABS)

Le fonctionnement des freins est régi par le dispositif antiblocage des roues. Ceci permet d'éviter le blocage des roues en cas de freinage brusque ou de freinage sur une chaussée glissante. Le dispositif fait varier la pression du liquide de frein selon la vitesse de rotation de chaque roue décelée afin d'éviter leur blocage et leur patinage. En empêchant les roues de se bloquer, le dispositif aide le conducteur à conserver la maîtrise de son véhicule et contribue à réduire au minimum les risques de dérapage et de patinage sur chaussée glissante.

Utilisation du dispositif

Enfoncez la pédale de frein et maintenez-la enfoncée.

AVERTISSEMENT

Ne pompez pas la pédale de frein. Cette manœuvre pourrait avoir pour résultat d'accroître les distances de freinage.

Fonctionnement normal

Le dispositif antiblocage ne fonctionne pas si la vitesse de votre véhicule est inférieure à 5 à 10 km/h (3 à 6 mi/h). (La vitesse varie selon l'état de la route.)

Le dispositif antiblocage contrôle la réaction des roues pendant que vous conduisez afin d'éviter qu'elles ne se bloquent en cas de freinage brusque ou de freinage sur une chaussée glissante. Les problèmes de blocage des roues liés à une direction ardue et au dérapage du véhicule sont ainsi réduits. Le dispositif commande électroniquement la pression appliquée à chacun des freins selon le taux de rotation décelé au niveau des roues. Le fonctionnement du dispositif antiblocage entraîne généralement une légère vibration de la pédale de frein ainsi que des bruits. En cas de freinage brusque, cette vibration et ces bruits sont normaux et confirment en fait le bon fonctionnement du dispositif. Toutefois, une sensation de pulsation peut indiquer que les conditions routières sont dangereuses et que la conduite requiert une attention particulière.

Fonction d'autodiagnostic

Le dispositif antiblocage comprend des capteurs électroniques et des solénoïdes hydrauliques commandés par un ordinateur. Une fonction de diagnostic intégrée à cet ordinateur met le dispositif à l'essai chaque fois que vous démarrez le moteur et que vous roulez à basse vitesse en marche avant ou en marche arrière. Lorsque l'autodiagnostic est en cours d'exécution, un bruit sourd peut être entendu ou une pulsation peut être ressentie dans la pédale de frein. Cette condition est normale et n'est en aucun cas la manifestation d'une défécuosité. L'ordinateur met le dispositif antiblocage hors fonction et allume le témoin du freinage antiblocage sur le tableau de bord lorsqu'il décèle la présence d'une défécuosité. Le fonctionnement du dispositif antiblocage est alors neutralisé et votre véhicule utilise le circuit de freinage standard.

Rendez-vous chez un concessionnaire NISSAN pour faire réparer le dispositif antiblocage de votre véhicule si ce témoin s'allume pendant l'autodiagnostic ou la conduite.


AVERTISSEMENT

- Le dispositif antiblocage est sophistiqué, mais il ne peut toutefois pas prévenir les accidents provoqués par une conduite imprudente ou dangereuse. Il peut vous aider à conserver la maîtrise du véhicule au moment d'un freinage sur chaussée glissante. Néanmoins, même si votre véhicule est équipé de ce dispositif, vous devez vous rappeler que la distance de freinage est plus longue sur chaussée glissante que sur une surface normale. Les distances de freinage peuvent également être plus longues sur des routes cahoteuses, recouvertes de gravier ou enneigées, ou encore, lorsque vous utilisez des chaînes antidérapantes. Le type et l'état des pneus de votre véhicule peuvent également nuire à l'efficacité du freinage. Conservez toujours une distance sécuritaire entre votre véhicule et celui qui le précède. En bout de ligne, le conducteur est toujours responsable de sa propre sécurité ainsi que de celle d'autrui.
- Le type et l'état des pneus de votre véhicule peuvent également nuire à l'efficacité du freinage.

- Lorsque vous remplacez vos pneus, installez des pneus de la taille spécifiée aux quatre roues.
- Assurez-vous d'installer une roue de secours qui correspond aux spécifications de taille et de type figurant sur l'étiquette des pneus. Pour obtenir de plus amples renseignements concernant l'emplacement de l'étiquette des pneus, consultez la section « Étiquette des pneus » du chapitre « Données techniques et information au consommateur » du présent manuel.
- Reportez-vous à la section « Roues et pneus » du chapitre « Entretien et interventions du propriétaire » du présent manuel.

DISPOSITIF DE CONTRÔLE DYNAMIQUE DU VÉHICULE (selon l'équipement du véhicule)

Lorsque vous accélérez ou lorsque vous conduisez sur des surfaces glissantes, les pneus peuvent patiner ou glisser. Les capteurs du dispositif de contrôle dynamique du véhicule détectent ces mouvements et régulent la force de freinage de même que le couple du moteur pour améliorer la stabilité du véhicule.

- Le témoin SLIP (dérapage) du tableau de bord clignote lorsque le dispositif de contrôle dynamique du véhicule est activé.
- Si le levier de la boîte de transfert 4WD est positionné sur la gamme 4LO, le témoin  s'allume et le dispositif de contrôle dynamique du véhicule est désactivé. Consultez le chapitre « Procédures de changement de position de la boîte de transfert » plus haut dans cette section.
- Si ce témoin clignote, la route est glissante. Assurez-vous d'adapter votre vitesse et la conduite à ces conditions. Consultez les sections « Témoin SLIP » et « Témoin de neutralisation du dispositif de contrôle dynamique du véhicule » du chapitre « Instruments et commandes ».

Si la batterie est retirée ou déchargée, le dispositif antipatinage peut être invalidé. Les témoins **SLIP** (dérapage) et **VDC OFF** ne s'éteignent pas après deux secondes lorsque le contact est établi. Procédez comme suit pour réinitialiser le dispositif :

- Démarrez le moteur et placez les roues directement vers l'avant.
- Roulez à plus de 15 km/h (10 mi/h) pendant au moins 10 minutes.
- Le témoin VDC OFF (neutralisation du dispositif de contrôle dynamique du véhicule) devrait s'éteindre et donc indiquer que le dispositif est fonctionnel.
- Si vous interrompez la procédure de réinitialisation en coupant le contact, vous devrez la recommencer.

Si, après avoir conduit le véhicule pendant plus de 10 minutes, les témoins **SLIP** (dérapage) et **VDC OFF** demeurent allumés au tableau de bord, faites vérifier le dispositif de contrôle dynamique du véhicule par un concessionnaire NISSAN.

La neutralisation du dispositif de contrôle dynamique du véhicule au moyen de l'interrupteur VDC OFF (mise hors fonction du dispositif de contrôle dynamique du véhicule) invalide la plupart des fonctions du dispositif de contrôle dynamique du véhicule. Le dispositif continuera

d'essayer de transférer la puissance d'une roue qui patine à une roue disposant d'une meilleure motricité, même lorsque l'interrupteur est en position OFF. Le témoin SLIP de dérapage se met à clignoter s'il détecte le patinage d'une roue. Le dispositif antiblocage continue de fonctionner même si le dispositif de contrôle dynamique du véhicule est désactivé.

Pendant le fonctionnement du dispositif de contrôle dynamique du véhicule, une pulsation peut être ressentie dans la pédale de frein tandis qu'une vibration ou un bruit peut se faire entendre dans le compartiment moteur. Ceci est normal et indique que le dispositif de contrôle dynamique du véhicule fonctionne correctement.

Une fonction de diagnostic intégrée à l'ordinateur met le dispositif à l'essai chaque fois que vous démarrez le moteur et que vous roulez à basse vitesse en marche avant ou en marche arrière. Lorsque l'autodiagnostic est en cours d'exécution, un bruit sourd peut être entendu ou une pulsation peut être ressentie dans la pédale de frein. Ceci est normal et n'est pas un signe de défectuosité.

AVERTISSEMENT

- **Le dispositif de contrôle dynamique du véhicule a été conçu pour améliorer la tenue de route du véhicule, mais il ne peut empêcher les accidents causés par des manœuvres brusques de la direction à vitesse élevée ou par une conduite imprudente et dangereuse. Réduisez votre vitesse et soyez particulièrement prudent lorsque vous conduisez ou virez sur chaussée glissante. Conduisez prudemment en tout temps.**
- **Si les pièces associées aux freins, telles que les plaquettes de freins, les disques et les étriers, ne sont pas des modèles standards ou si elles sont extrêmement détériorées, le dispositif de contrôle dynamique du véhicule ne fonctionnera pas de façon adéquate et le témoin de désactivation du dispositif s'allumera.**

- **Ne modifiez pas la suspension du véhicule. Si des éléments de la suspension tels que les amortisseurs, les jambes de force, les ressorts, les barres stabilisatrices ou les coussinets ne sont pas approuvés par Nissan aux fins d'utilisation sur votre véhicule, ou s'ils sont extrêmement détériorés, le dispositif de contrôle dynamique du véhicule peut ne pas fonctionner adéquatement. La tenue de route du véhicule risque de s'en trouver affectée et le témoin du système de contrôle dynamique du véhicule pourrait s'allumer.**
- **Le système de contrôle dynamique du véhicule peut ne pas fonctionner adéquatement ou son témoin peut s'allumer lorsque vous conduisez sur une surface très inclinée, comme dans un virage relevé. Ne conduisez pas sur ce type de route.**
- **Sur une surface instable, telle qu'une plaque tournante, le pont d'un traversier, un monte-charge ou une rampe, le témoin de neutralisation du dispositif de contrôle dynamique du véhicule peut s'allumer. Cette condition est normale. Redémarrez le moteur après être passé sur une surface stable.**

- **Si vous montez des roues ou des pneus autres que ceux recommandés, le dispositif de contrôle dynamique du véhicule ne fonctionnera pas correctement et le témoin de désactivation du dispositif s'allumera.**
- **Sur des routes enneigées, le dispositif de contrôle dynamique du véhicule ne remplace pas l'utilisation de pneus d'hiver ni de chaînes antidérapantes.**

DISPOSITIF D'ASSISTANCE EN DESCENTE (HDC) (selon l'équipement du véhicule)

AVERTISSEMENT

- **Ne vous fiez jamais uniquement au dispositif d'assistance en descente pour maîtriser la vitesse du véhicule sur des pentes raides. Roulez toujours doucement et avec prudence lorsque vous utilisez le dispositif d'assistance en descente et, s'il y a lieu, utilisez les freins pour ralentir le véhicule. Soyez particulièrement vigilants lorsque le terrain est gelé ou boueux, ou si vous devez franchir une pente très raide. Si vous ne pouvez plus maîtriser la vitesse du véhicule, vous pourriez en perdre les commandes et risquer des blessures sérieuses, voire mortelles.**
- **Le dispositif d'assistance en descente pourrait être impuissant devant certaines conditions de charge ou d'état du terrain. Gardez toujours le pied près de la pédale de frein en cas de besoin. Sinon, vous risqueriez une collision ou de graves blessures.**

Le dispositif d'assistance en descente permet de maîtriser la vitesse du véhicule entre 25 et 35 km/h (15 et 21 mi/h) sur de fortes pentes descendantes. Le dispositif d'assistance en descente est utile uniquement lorsque le frein moteur est insuffisant en position 4H ou 4LO

pour limiter la vitesse du véhicule. Le dispositif d'assistance en descente utilise les freins pour contrôler la vitesse du véhicule et libère ainsi le conducteur de certaines contraintes (freinage ou accélération) afin qu'il puisse mieux maintenir le cap de son véhicule.

- Si vous avez besoin d'une puissance de freinage additionnelle sur de fortes pentes descendantes, appuyez sur l'interrupteur du dispositif d'assistance en descente, consultez la section « Interrupteur du dispositif d'assistance en descente » du chapitre « Instruments et commandes ».
- Une fois le dispositif activé, le témoin s'allume au tableau de bord. Consultez la section « Témoin de fonctionnement du dispositif d'assistance en descente » du chapitre « Instruments et commandes ».

Si vous appuyez sur l'accélérateur ou sur la pédale de frein lorsque le dispositif d'assistance en descente est en fonction, ce dernier se désactive momentanément. Dès que vous relâchez l'accélérateur ou la pédale de frein, le dispositif d'assistance en descente entre de nouveau en fonction si les conditions l'exigent.

Pour une maîtrise optimale du véhicule lorsque vous franchissez une forte pente descendante, l'interrupteur du dispositif d'assistance en descente doit être en position ON et le levier sélecteur de la boîte de vitesses sur 2 (deuxième) ou 1 (première) afin d'exploiter au mieux le frein moteur.

DISPOSITIF D'ASSISTANCE AU DÉMARRAGE EN CÔTE (HAC) (selon l'équipement du véhicule)

AVERTISSEMENT

- **Ne vous fiez jamais uniquement au dispositif d'assistance au démarrage en côte pour empêcher le véhicule de reculer en côte. Conduisez toujours prudemment et avec toute l'attention possible. Appuyez sur la pédale de frein lorsque vous immobilisez le véhicule sur une forte pente. Soyez particulièrement vigilant lorsque le terrain en pente est gelé et boueux. Si vous ne pouvez plus empêcher votre véhicule de reculer, vous pourriez en perdre la maîtrise et risquer des blessures sérieuses, voire mortelles.**
- **Le dispositif d'assistance au démarrage en côte n'est pas conçu pour immobiliser le véhicule dans une pente. Appuyez sur la pédale de frein lorsque vous immobilisez le véhicule sur une forte pente. Sinon, le véhicule pourrait reculer et vous risqueriez une collision ou de graves blessures.**
- **Le dispositif d'assistance au démarrage en côte pourrait ne pas empêcher le véhicule de reculer dans certaines conditions de charge ou d'état du terrain. Gardez toujours le pied près de la pédale de frein pour éviter de reculer. Sinon, vous risqueriez une collision ou de graves blessures.**

CONDUITE PAR TEMPS FROID

Le dispositif d'assistance au démarrage en côte utilise automatiquement les freins pour éviter que le véhicule ne se mette à reculer dans une pente au moment où le conducteur relâche la pédale de frein et appuie sur l'accélérateur.

Le dispositif d'assistance au démarrage en côte entre automatiquement en fonction dans les conditions suivantes :

- Le levier sélecteur de la boîte de vitesses est placé dans une position de gamme de marche avant ou de marche arrière.
- Le véhicule est immobilisé dans une pente en appliquant les freins.

Le temps de fonctionnement maximal du dispositif est de deux secondes. Passé ce délai, le véhicule se mettra à reculer et le dispositif se désactivera complètement.

Le dispositif d'assistance au démarrage en côte ne fonctionnera pas si le levier sélecteur est en position N ou P, ou si le terrain n'est pas en pente.

DÉBLOCAGE D'UNE SERRURE DE PORTIÈRE GELÉE

Appliquez du dégivreur dans les trous de serrure des portières pour éviter le gel des serrures. Si la serrure devient gelée, chauffez la clé avant de l'insérer dans le trou de la serrure ou utilisez la télécommande d'entrée sans clé (selon l'équipement du véhicule).

ANTIGEL

En hiver, procédez à une vérification de l'antigel de votre véhicule lorsque des températures inférieures à 0 °C (32 °F) sont prévues, et ce, afin d'assurer une protection adéquate. Pour plus de détails, consultez la rubrique « Circuit de refroidissement du moteur » dans la section « Entretien et interventions du propriétaire » du présent manuel.

BATTERIE

Si la batterie n'est pas complètement chargée, le liquide qu'elle contient peut geler par temps extrêmement froid et endommager la batterie. La batterie doit faire l'objet de vérifications régulières pour que son rendement soit maintenu au niveau maximal. Pour plus de détails, consultez la rubrique « Batterie » dans la section « Entretien et interventions du propriétaire » du présent manuel.

VIDANGE DU CIRCUIT DE REFROIDISSEMENT

Si votre véhicule est demeuré à l'extérieur sans antigel, le circuit de refroidissement, incluant le bloc-moteur, doit être vidangé. Remplissez le vase d'expansion avant de reprendre la route. Pour plus de détails, consultez la rubrique « Vidange du liquide de refroidissement » dans la section « Entretien et interventions du propriétaire » du présent manuel.

PNEUS

1. Les bandes de roulement des pneus d'ÉTÉ sont conçues pour offrir un rendement supérieur sur les chaussées sèches. La neige et la glace nuisent donc considérablement à leur rendement. Si vous possédez un véhicule à quatre roues motrices, NISSAN vous recommande d'utiliser des pneus BOUE – NEIGE ou des pneus TOUTES SAISONS si vous devez conduire sur des chaussées enneigées ou glacées. Vous pouvez obtenir des renseignements relatifs aux types, aux tailles, aux cotes de vitesse et à la disponibilité des pneus auprès d'un concessionnaire NISSAN.

2. Des pneus à clous peuvent être utilisés pour bénéficier d'une adhérence accrue sur chaussée glacée. Toutefois, l'utilisation de tels pneus est prohibée dans certains États américains de même que dans certaines provinces du Canada. Consultez les règlements en vigueur dans votre localité, dans l'État ou la province où vous résidez avant d'installer ce type de pneu sur votre véhicule.

Sur chaussée sèche ou mouillée, les capacités de patinage et d'adhérence d'un pneu d'hiver à clous peuvent être inférieures à celles d'un pneu d'hiver sans clous.

3. Vous pouvez également utiliser des chaînes antidérapantes.

L'utilisation de chaînes antidérapantes peut être prohibée dans certaines localités. Consultez les règlements en vigueur dans votre localité avant d'installer des chaînes antidérapantes sur les pneus de votre véhicule. Si vous installez des chaînes antidérapantes, assurez-vous qu'elles conviennent à vos pneus et suivez les directives d'installation fournies par leur fabricant. **N'utilisez que des chaînes SAE de catégorie « S ».** Les chaînes de catégorie S sont destinées aux véhicules dont l'espace des passages de roue est limité. Les véhicules sur lesquels les

chaînes de type « S » peuvent être installées répondent au débattement minimal requis (entre le pneu et l'élément de suspension ou de caisse du véhicule le plus proche) pour permettre l'installation d'un dispositif antidérapant pour l'hiver (chaînes antidérapantes ou câbles). Le débattement minimal requis est déterminé en fonction des pneus d'origine posés à l'usine. L'utilisation de chaînes d'une autre catégorie peut endommager votre véhicule. Lorsque recommandé par le fabricant, utilisez des tendeurs de chaînes pour vous assurer que les chaînes tiennent bien en place. Les maillons inutilisés de la chaîne doivent être solidement fixés ou retirés afin d'éviter qu'ils ne heurtent les ailes ou le soubassement et les endommagent. Si possible, évitez de charger votre véhicule à sa capacité maximale lorsque vous utilisez des chaînes antidérapantes et conduisez plus lentement. Sinon, les chaînes peuvent endommager votre véhicule et compromettre sa tenue de route et son rendement.

N'installez jamais de telles chaînes sur des routes de secours. Les chaînes antidérapantes ne doivent pas être utilisées sur chaussée sèche.

ÉQUIPEMENT HIVERNAL

Nous vous recommandons de placer les articles suivants dans votre véhicule en hiver.

- Un grattoir et une brosse à poils raides pour retirer la glace et la neige se trouvant sur les glaces et les essuie-glaces de votre véhicule.
- Un panneau plat et robuste que vous pouvez déposer sous le cric de votre véhicule pour lui donner un soutien ferme.
- Une pelle pour dégager votre véhicule d'un banc de neige.
- Un contenant de liquide de lave-glace supplémentaire.

CONDUITE SUR LA NEIGE OU SUR LA GLACE

AVERTISSEMENT

- La glace mouillée (0 °C [32 °F] et pluie verglaçante), la neige très froide ou la glace peuvent rendre la route glissante et la conduite difficile. Dans ces conditions, l'adhérence des pneus du véhicule est considérablement réduite. Évitez de rouler sur une route verglacée avant que du sable ou du sel d'épandage n'ait été répandu.
- Peu importe les conditions, conduisez prudemment. Accélérez et ralentissez en douceur. Les accélérations et décélérations brusques n'auront pour effet que de réduire davantage l'adhérence des roues motrices.
- Dans ces conditions, prévoyez une distance d'arrêt plus longue et commencez à freiner plus tôt que sur une chaussée sèche.
- Sur des chaussées glissantes, maintenez une plus grande distance entre votre véhicule et celui qui le précède.

- Faites preuve de vigilance lorsque vous conduisez sur une route couverte de plaques de glace. Même les routes qui semblent dégagées peuvent être parsemées de plaques de glace aux endroits ombragés. Si tel est le cas, freinez avant de rouler sur la plaque. Ne freinez pas sur la glace et évitez les coups de volant.
- N'utilisez pas le régulateur de vitesse lorsque le véhicule roule sur une chaussée glissante.
- La neige peut emprisonner des gaz d'échappement nocifs sous votre véhicule. Dégagez la neige accumulée autour du tuyau d'échappement et autour du véhicule.

CHAUFFE-MOTEUR (selon l'équipement du véhicule)

Vous pouvez vous procurer un chauffe-moteur, conçu pour faciliter le démarrage par temps extrêmement froid, auprès d'un concessionnaire NISSAN.

AVERTISSEMENT

Ne branchez pas votre dispositif de chauffage sur un circuit électrique qui n'est pas mis à la terre ou qui est branché à un adaptateur à deux broches (prises voleuses). Vous pourriez subir un choc électrique si vous utilisez une connexion qui n'est pas mise à la terre.

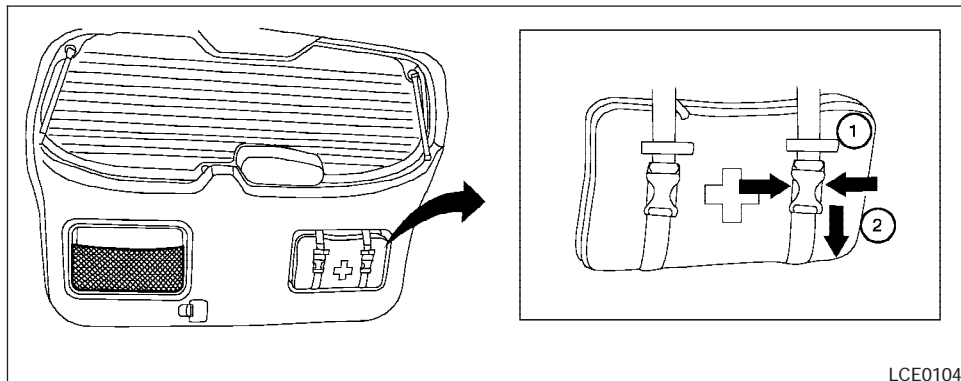
6 En cas d'urgence

Trousse de premiers soins.....	6-2
Pneu à plat	6-2
Système de contrôle de la pression des pneus	6-2
Remplacement d'un pneu à plat.....	6-3
Démarrage-secours.....	6-8

Démarrage en poussant.....	6-10
Si le moteur surchauffe.....	6-11
Remorquage de votre véhicule.....	6-12
Méthodes de remorquage recommandées par NISSAN	6-13
Dégagement d'un véhicule enlisé.....	6-14



TROUSSE DE PREMIERS SOINS



Une trousse de premiers soins est située sur la garniture de la portière arrière. Pour retirer la trousse de premiers soins :

- ① Pincez les boutons de verrouillage.
- ② Séparez les deux sangles pour dégager la trousse.

PNEU À PLAT

SYSTÈME DE CONTRÔLE DE LA PRESSIION DES PNEUS

Ce véhicule est équipé d'un système de surveillance de la pression des pneus. Il surveille la pression de tous les pneus, à l'exception du pneu de la roue de secours. Lorsque le témoin de basse pression des pneus est allumé, au moins un de vos pneus est insuffisamment gonflé. Si le véhicule en est muni, ce dispositif affiche également à l'écran la pression de chaque pneu (sauf pour la roue de secours) grâce aux données transmises par des capteurs montés sur chaque roue. Si le véhicule roule avec un pneu dont la pression de gonflage est insuffisante, le système de surveillance de la pression des pneus s'active et vous prévient à l'aide du témoin d'avertissement de basse pression des pneus. Le système ne s'active que si la vitesse du véhicule dépasse 26 km/h (16 mi/h). Pour plus de détails, consultez les rubriques « Témoins et rappels sonores » dans la section « Instruments et commandes », « Information sur la pression de gonflage des pneus » dans la section « Écran d'affichage, système de chauffage, de climatisation et chaîne audio » et « Système de surveillance de la pression des pneus » dans la section « Démarrage et conduite ».

AVERTISSEMENT

- Si le témoin d'avertissement de basse pression des pneus s'allume pendant la conduite, évitez tout braquage ou freinage brusque, ralentissez, dirigez-vous vers un endroit sécuritaire et immobilisez le véhicule dès que possible. Votre véhicule pourrait subir des dommages importants et vous pourriez avoir un accident entraînant des blessures graves. Vérifiez la pression de tous les pneus. Effectuez un réglage de pression À FROID, tel que spécifié sur l'étiquette des pneus et d'information sur la charge, pour ainsi désactiver le témoin d'avertissement de basse pression. Si vous avez fait une crevaison, montez la roue de secours dès que possible.
- Lorsqu'une roue de secours est installée ou qu'une roue est remplacée, la pression des pneus ne s'affiche pas et le dispositif d'avertissement de basse pression des pneus ne fonctionne pas. Communiquez avec votre concessionnaire NISSAN dès que possible pour procéder au remplacement des pneus ou à la réinitialisation du système.

- **N'injectez aucun produit d'étanchéité pour pneu, liquide ou en aérosol, dans les pneus. Le fonctionnement des capteurs de pression des pneus pourrait s'en trouver compromis.**

REPLACEMENT D'UN PNEU À PLAT

Si l'un de vos pneus est à plat, procédez aux étapes décrites ci-après :

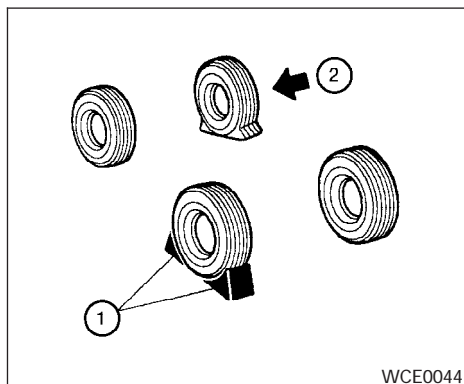
Immobilisation du véhicule

1. Déplacez votre véhicule en bordure de la route lorsqu'il est prudent de le faire et immobilisez-le aussi loin que possible de la circulation.
2. Allumez les feux de détresse de votre véhicule.
3. Stationnez votre véhicule sur une surface plane et serrez le frein de stationnement. Placez le levier sélecteur à la position P.
4. Coupez le contact.
5. Ouvrez le capot pour signaler votre présence aux autres conducteurs et indiquer au service de dépannage que vous avez besoin d'aide.

6. Demandez à tous les occupants de descendre du véhicule et de se tenir dans un endroit sûr, à l'écart de la circulation et du véhicule.

AVERTISSEMENT

- **Assurez-vous que le frein de stationnement est correctement serré et que la boîte de vitesses automatique est à la position P.**
- **Ne tentez jamais de changer un pneu si votre véhicule est stationné dans une pente ou sur une surface glacée ou glissante. Ceci est dangereux.**
- **Ne tentez jamais de changer un pneu si votre véhicule se trouve à proximité de la circulation. Attendez qu'on vienne vous dépanner.**
- **Lorsqu'une roue de secours est installée ou qu'une roue est remplacée, la pression des pneus ne s'affiche pas et le dispositif d'avertissement de basse pression des pneus ne fonctionne pas. Communiquez avec votre concessionnaire NISSAN dès que possible pour procéder au remplacement des pneus ou à la réinitialisation du système.**

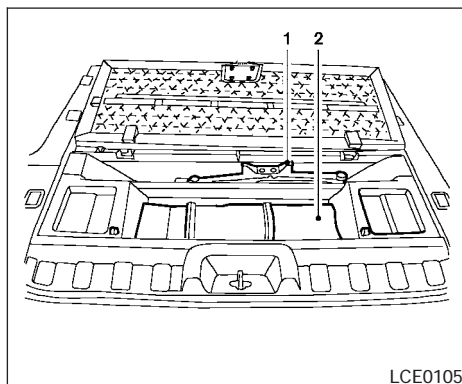


Blocage des roues

Placez des cales de taille appropriée ① à l'avant et à l'arrière de la roue diagonalement opposée à la roue dont le pneu est à plat ② pour empêcher le véhicule de se déplacer lorsqu'il est levé au cric.

⚠ AVERTISSEMENT

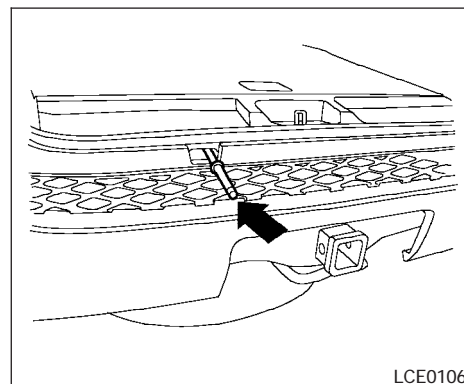
Assurez-vous de bloquer la roue, car le véhicule peut se déplacer et causer des blessures.



1. Cric
2. Outils du cric

Retrait de la roue de secours et des outils du coffre

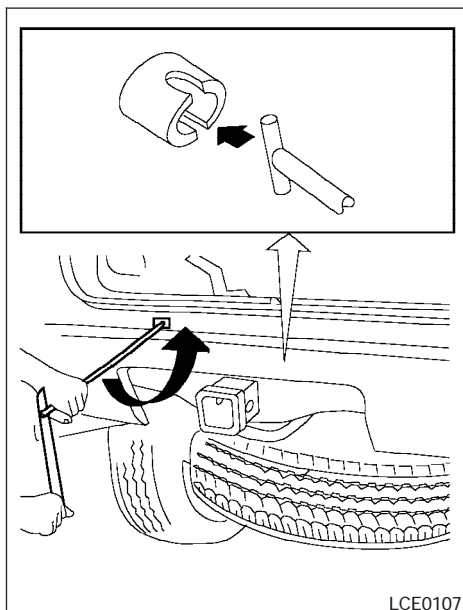
1. Ouvrez la portière arrière.
2. Soulevez la poignée au plancher et ouvrez l'aire de chargement.
3. Retirez le cric et ses outils.



4. Recherchez une ouverture ovale au milieu du pare-chocs, sur le dessus. Passez l'extrémité en T de la tige du cric par l'ouverture et dirigez-la vers le treuil de la roue de secours situé directement au-dessus de celle-ci.

⚠ MISE EN GARDE

N'insérez pas la tige du cric en position verticale puisqu'elle est conçue pour être insérée de biais, tel qu'illustré.



5. Insérez l'extrémité carrée de la tige du cric dans le trou carré du démonte-roue afin de former une poignée.

6. Insérez l'extrémité en T de la tige du cric dans l'ouverture en T du treuil de la roue de secours. Appliquez une pression afin de maintenir la tige du cric dans le treuil de la roue de secours et tournez-la dans le sens contraire des aiguilles d'une montre pour abaisser la roue de secours.
7. Une fois la roue de secours totalement abaissée, retirez la chaîne de retenue du dessous du véhicule et glissez la roue de secours sous l'arrière du véhicule.

⚠ MISE EN GARDE

Assurez-vous de centrer la plaque de suspension de la roue de secours sur la jante avant de soulever la roue de secours.

Mise sur cric du véhicule et retrait du pneu endommagé

⚠ AVERTISSEMENT

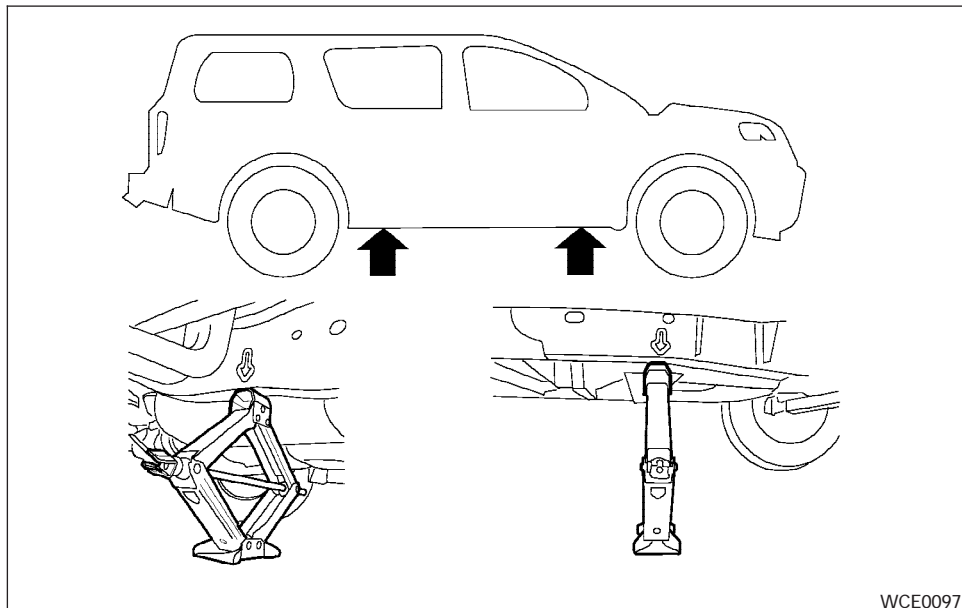
- **Ne vous glissez jamais sous un véhicule si ce dernier n'est soutenu que par un cric. Si une intervention sur le véhicule est nécessaire, utilisez des tréteaux pour le soutenir.**

- **Utilisez seulement le cric fourni avec votre véhicule pour soulever ce dernier. Ne l'utilisez pas pour soulever un autre véhicule. Ce cric a été conçu exclusivement pour soulever votre véhicule lorsque vous devez remplacer une roue.**
- **N'utilisez que les points de levage identifiés. N'utilisez aucune autre partie de votre véhicule comme point de levage.**
- **Ne soulevez jamais le véhicule plus que nécessaire.**
- **N'installez jamais de bloc sur ou sous le cric.**
- **Ne faites pas démarrer ou tourner le moteur alors que le véhicule est sur le cric. Le véhicule pourrait se déplacer. Cette consigne s'applique particulièrement aux véhicules équipés d'un différentiel à glissement limité.**
- **Ne soulevez jamais un véhicule avec le cric si des passagers se trouvent encore à l'intérieur.**
- **Ne démarrez jamais le moteur d'un véhicule dont une ou plusieurs roues ne touchent pas le sol. Le véhicule pourrait se déplacer.**

Prenez soin de toujours vous référer aux illustrations pour les points de mise en place et de levage correspondant à votre modèle de véhicule et au type de cric utilisé.

Lisez attentivement l'étiquette d'avertissement fixée au cric et les directives suivantes :

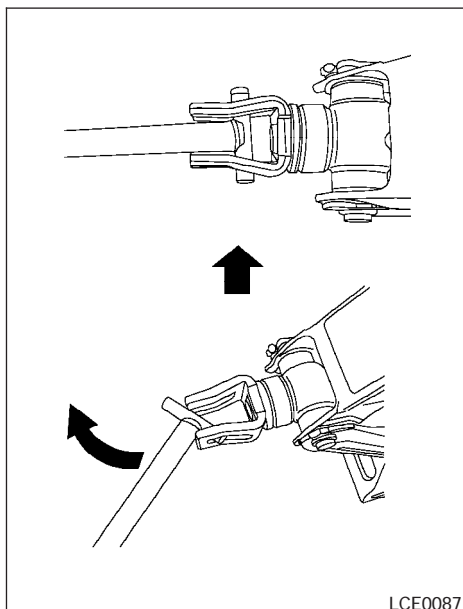
1. Au moyen du démonte-roue, desserrez chaque écrou de roue d'un tour ou deux dans le sens contraire des aiguilles d'une montre. **Attendez que le pneu ne touche plus le sol pour retirer les écrous de roue.**



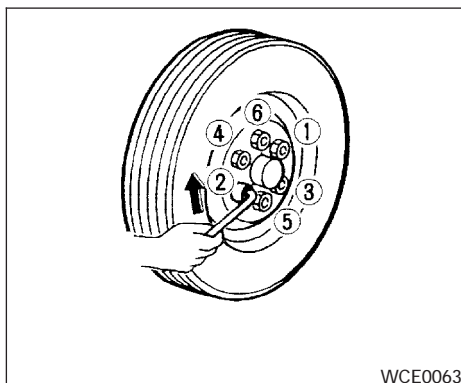
WCE0097

2. Placez le cric directement sous le point de levage, tel qu'illustré, de manière à ce que le contact entre le dessus du cric et le véhicule se fasse au point de levage. Les points de levage sont indiqués par des flèches estampées sur le côté du cadre.

Le cric devrait reposer sur une surface ferme et plane.



3. Installez la tige du cric assemblée sur le cric, tel qu'illustré.
4. Tenez fermement le levier et la tige du cric pour soulever le véhicule. Soulevez prudemment le véhicule jusqu'à ce que le pneu endommagé ne touche plus le sol.
5. Retirez les écrous de roue, puis la roue.



Installation de la roue de secours

La roue de secours ne doit être utilisée qu'en cas d'urgence. Consultez les directives spécifiques de la section « Roues et pneus » du chapitre « Entretien et interventions du propriétaire » du présent manuel.

1. Nettoyez toute trace de boue ou de saleté de la surface se trouvant entre la roue et le moyeu.
2. Installez soigneusement la roue de secours et serrez les écrous de la roue à la main.

3. Au moyen du démonte-roue, serrez les écrous de la roue en alternance et uniformément, tel qu'illustré, jusqu'à ce qu'ils soient solidement fixés en place.
4. Abaissez lentement le véhicule jusqu'à ce que le pneu touche le sol. Serrez ensuite les écrous de roue fermement au moyen du démonte-roue, selon la séquence illustrée. Abaissez le véhicule complètement.

⚠ AVERTISSEMENT

- Si des écrous de roue inappropriés sont utilisés ou si les écrous sont mal serrés, la roue pourrait se desserrer ou se détacher. Ceci pourrait causer un accident.
- N'appliquez pas d'huile ni de graisse sur les goujons ou les écrous de roues, car ils pourraient se desserrer.

Resserrez les écrous des roues du véhicule après avoir parcouru une distance de 1 000 km (600 mi), après une crevaison, etc. Au moyen d'une clé dynamométrique, serrez les écrous de roue au couple spécifié dès que possible.

Couple de serrage des écrous de roues :

133 N.m (98 pi-lb)

En cas d'urgence 6-7

Les écrous de roue doivent être serrés au couple spécifié en tout temps. Il est conseillé de serrer les écrous de roue au couple spécifié chaque fois qu'une lubrification est requise.

Réglez la pression de gonflage de vos pneus À FROID.

À FROID : si votre véhicule est stationné depuis trois heures ou plus ou s'il a parcouru une distance de moins de 1,6 km (1 mi).

Les pressions de gonflage à FROID des pneus sont indiquées sur l'étiquette des pneus et d'information sur la charge apposée sur le pied milieu du côté conducteur.

5. Rangez la roue dont le pneu est crevé et l'équipement de levage dans votre véhicule de façon sécuritaire.

AVERTISSEMENT

- Assurez-vous que la roue de secours et le cric sont toujours correctement rangés après leur utilisation. Ces articles peuvent se transformer en projectiles dangereux en cas d'accident ou au moment d'un freinage brusque.
- La roue de secours ne doit être utilisée qu'en cas d'urgence. Consultez les directives spécifiques de la section « Roues et pneus » du chapitre « Entretien et interventions du propriétaire » du présent manuel.

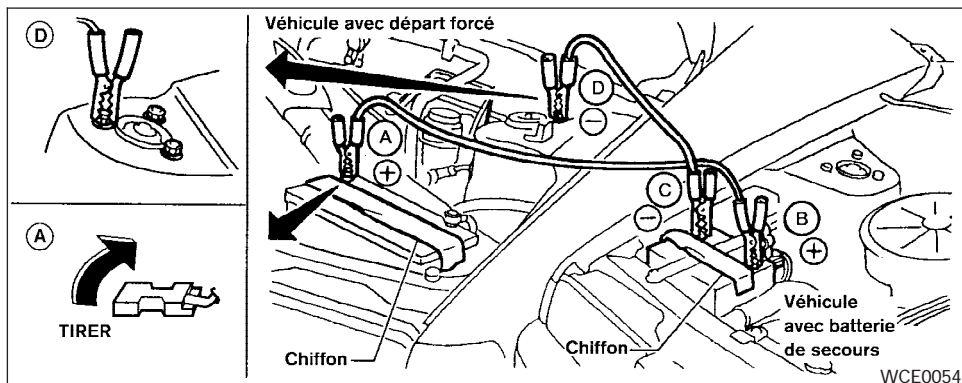
DÉMARRAGE-SECOURS

Les directives et précautions ci-après doivent être lues attentivement lorsque vous utilisez une batterie d'appont pour faire démarrer le moteur de votre véhicule.

AVERTISSEMENT

- Un démarrage-secours mal effectué peut faire exploser la batterie et causer des blessures graves ou la mort. Votre véhicule pourrait également être endommagé.
- La batterie dégage en permanence de l'hydrogène, qui est un gaz explosif. N'approchez pas d'étincelles ni de flamme de la batterie.
- Évitez tout contact d'électrolyte avec les yeux, la peau, les vêtements ou les surfaces peintes. L'électrolyte est une solution d'acide sulfurique corrosive qui peut causer de graves brûlures. Si de l'électrolyte entre en contact avec un des éléments mentionnés précédemment, rincez immédiatement à l'eau la zone affectée.
- Gardez la batterie hors de la portée des enfants.

- La batterie d'appoint doit être de 12 volts. L'utilisation d'une batterie de voltage différent peut endommager votre véhicule.
- Portez toujours des lunettes de sécurité (par exemple, des lunettes de travail à coques ou des lunettes de protection industrielles) et enlevez vos bagues, bracelets métalliques et tout autre bijou lorsque vous effectuez une intervention sur la batterie ou à proximité de celle-ci. Ne vous penchez pas au-dessus de la batterie au moment d'un démarrage-secours.
- Ne tentez pas d'effectuer un démarrage-secours lorsque votre batterie est gelée. Celle-ci pourrait exploser et causer de graves blessures.
- Votre véhicule est équipé d'un ventilateur de refroidissement du moteur automatique qui peut s'activer à n'importe quel moment. Éloignez-en vos mains ainsi que tout autre objet.



⚠ AVERTISSEMENT

Suivez toujours les instructions suivantes. Sinon, vous risquez d'endommager le circuit de charge et de vous blesser gravement.

1. Si la batterie d'appoint se trouve dans un autre véhicule, placez les deux véhicules de manière à ce que leurs batteries respectives soient à proximité l'une de l'autre.

Veillez toutefois à ce que les véhicules ne se touchent pas.

2. Serrez le frein de stationnement. Déplacez le levier sélecteur au point mort (N) (boîte de vitesses manuelle) ou à la position P (boîte de vitesses automatique). Éteignez tous les dispositifs électriques non essentiels (éclairage, chauffage, climatisation, etc.)
3. Retirez les bouchons d'aération de la batterie (selon l'équipement du véhicule). Couvrez les orifices ainsi exposés d'un vieux chiffon pour réduire les risques d'explosion.
4. Connectez les câbles volants dans l'ordre indiqué sur l'illustration (A), (B), (C), puis (D).

DÉMARRAGE EN POUSSANT

MISE EN GARDE

- **Assurez-vous de toujours brancher la borne positive (+) à la borne positive (+) et la borne négative (-) à un point de masse de la carrosserie (par exemple, à un boulon de fixation de montant ou à un support de levage du moteur) et non pas à la borne négative de la batterie.**
- **Assurez-vous que les câbles volants n'entrent pas en contact avec des pièces mobiles du compartiment moteur et que les cosses des câbles ne touchent aucune autre pièce métallique.**

5. Faites démarrer le moteur du véhicule d'appoint et laissez-le tourner pendant quelques minutes.
6. Maintenez le régime moteur du véhicule d'appoint à environ 2 000 tr/min et faites démarrer le moteur du véhicule en panne.

MISE EN GARDE

N'actionnez pas le démarreur pendant plus de 10 secondes. Si le moteur ne démarre pas au premier essai, coupez le contact et attendez de trois à quatre secondes avant de réessayer.

7. Une fois le moteur en marche, débranchez prudemment le câble négatif, puis le câble positif de la batterie.
8. Remettez les bouchons d'aération en place (selon l'équipement du véhicule). Jetez le vieux chiffon utilisé pour couvrir la batterie puisqu'il peut avoir été contaminé par de l'électrolyte corrosif.

MISE EN GARDE

Il n'est pas possible de faire démarrer les véhicules équipés d'une boîte de vitesses automatique en les poussant ou en les tirant. Cela ne ferait qu'endommager la boîte de vitesses.

SI LE MOTEUR SURCHAUFFE

AVERTISSEMENT

- **Arrêtez votre véhicule si le moteur surchauffe. En effet, une surchauffe prolongée pourrait endommager le moteur ou y provoquer un incendie.**
- **Ne retirez jamais le bouchon du radiateur ou du réservoir de liquide de refroidissement de votre véhicule lorsque le moteur est chaud, car vous pourriez vous brûler. En effet, dans une telle situation, du liquide de refroidissement bouillant sous pression peut jaillir et causer de graves blessures.**
- **N'ouvrez pas le capot si de la vapeur s'en échappe.**

En cas de surchauffe de votre véhicule (la lecture de l'indicateur de température sera extrêmement élevée et le témoin de pression d'huile moteur et de température élevée du liquide de refroidissement s'allumera) ou si vous décelez une perte de puissance du moteur de votre véhicule, des bruits inhabituels, etc., procédez aux étapes suivantes.

1. Déplacez votre véhicule en bordure de la route dans un endroit sûr, serrez le frein de stationnement et placez le levier sélecteur à la position P.

Ne coupez pas le contact.

2. Éteignez le climatiseur. Ouvrez toutes les glaces, déplacez la commande du chauffage ou du climatiseur à la chaleur maximale et la commande du ventilateur à la vitesse maximale.
3. Sortez du véhicule. Avant d'ouvrir le capot, vérifiez, visuellement et en cherchant à déceler des bruits, si de la vapeur ou du liquide de refroidissement s'échappe du radiateur. (Si de la vapeur ou du liquide de refroidissement s'échappe du radiateur, coupez le moteur.) N'ouvrez pas le capot davantage tant que de la vapeur ou du liquide de refroidissement est visible.
4. Ouvrez le capot.

AVERTISSEMENT

Si de la vapeur ou de l'eau s'échappe du moteur, tenez-vous à l'écart pour éviter tout risque de brûlure.

5. Procédez à une inspection visuelle des courroies d'entraînement pour vérifier si elles sont endommagées ou desserrées. Assurez-vous également que le ventilateur de refroidissement fonctionne. Il ne doit y avoir aucune fuite d'eau provenant des durites de radiateur et du radiateur. Coupez le contact si vous remarquez une fuite de liquide de refroidissement, l'absence ou le relâchement de la courroie de la pompe à eau ou si le ventilateur de refroidissement n'est pas en marche.

AVERTISSEMENT

Faites preuve de prudence lorsque vous vous penchez sur un moteur en marche pour éviter que vos mains, cheveux, bijoux ou vêtements ne soient happés par les courroies ou les pales du ventilateur de refroidissement du moteur. Le ventilateur de refroidissement du moteur peut se mettre en marche à n'importe quel moment lorsque la température du liquide de refroidissement est élevée.

REMORQUAGE DE VOTRE VÉHICULE

6. Une fois le moteur refroidi, mais toujours en marche, vérifiez le niveau de liquide de refroidissement du réservoir. Au besoin, ajoutez du liquide de refroidissement dans le réservoir. Rendez-vous chez un concessionnaire NISSAN pour y faire réparer votre véhicule.

Lors du remorquage de votre véhicule, veillez à ce que toutes les réglementations en vigueur dans la province (ou l'état, aux États-Unis) soient respectées. L'utilisation d'équipement de remorquage inadéquat pourrait endommager votre véhicule. Vous pouvez obtenir des directives relatives au remorquage auprès de votre concessionnaire NISSAN. Généralement, le personnel des services de remorquage locaux connaît bien les lois et les procédures relatives au remorquage. NISSAN vous recommande donc de faire appel à un service de remorquage pour vous assurer que le remorquage est effectué adéquatement et pour éviter d'endommager votre véhicule. Il peut se révéler utile de demander au responsable du service de remorquage de lire attentivement les précautions suivantes :

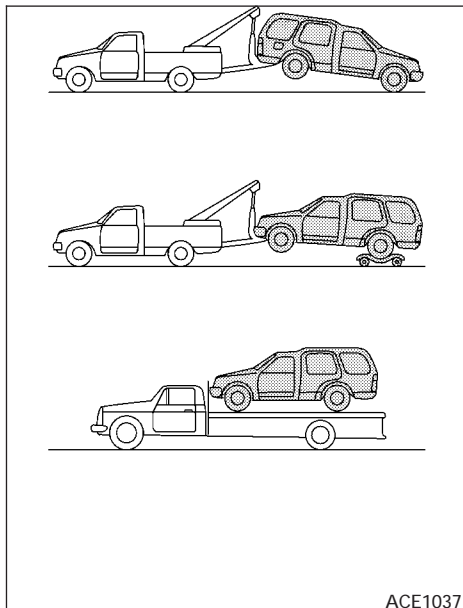
AVERTISSEMENT

- **Ne voyagez jamais dans un véhicule qui est remorqué.**
- **Ne vous glissez jamais sous un véhicule soulevé par une dépanneuse.**

MISE EN GARDE

- **Au moment du remorquage, assurez-vous que la boîte de vitesses, les essieux, la direction et le groupe motopropulseur fonctionnent bien. Si une de ces unités est endommagée, vous devez utiliser des chariots de remorquage.**
- **Installez toujours des chaînes de sécurité avant le remorquage.**

Pour obtenir de plus amples renseignements concernant le remorquage de votre véhicule derrière un véhicule récréatif, consultez la section « Remorquage à plat » du chapitre « Données techniques et information au consommateur » du présent manuel.



MÉTHODES DE REMORQUAGE
RECOMMANDÉES PAR NISSAN

Modèles à deux roues motrices

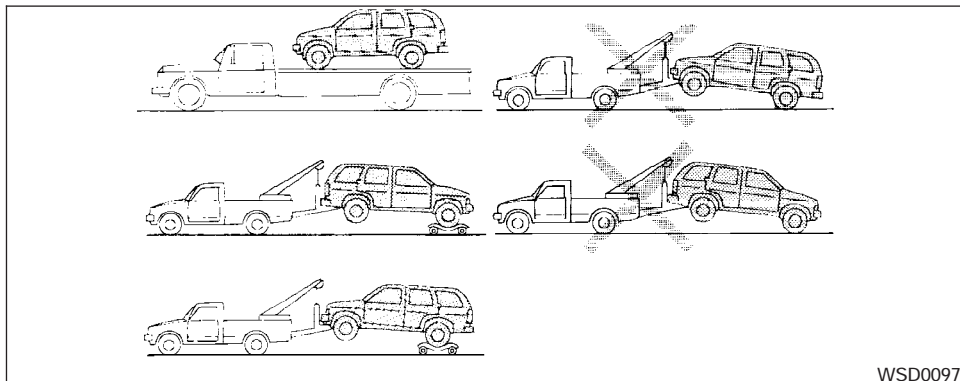
NISSAN recommande de faire remorquer votre véhicule avec les roues motrices arrière soulevées ou sur un camion à plateforme (remorquage intégral), tel qu'illustré.

⚠ MISE EN GARDE

- **Ne remorquez jamais un véhicule équipé d'une boîte de vitesses automatique avec les roues arrière ou les quatre roues au sol (que le véhicule soit remorqué par l'avant ou par l'arrière), car les dommages à la boîte de vitesses qui pourraient en résulter nécessiteraient des réparations coûteuses. Si le remorquage du véhicule avec les roues avant soulevées est nécessaire, prenez toujours soin d'installer des chariots de remorquage sous les roues arrière.**
- **Lors du remorquage d'un véhicule équipé d'une boîte de vitesses automatique dont les roues avant touchent le sol ou reposent sur des chariots de remorquage.**

- **Tournez la clé de contact à la position OFF et redressez le volant au moyen d'une corde ou d'un accessoire similaire. Ne bloquez jamais le volant en tournant la clé de contact à la position LOCK. Vous risqueriez d'endommager le mécanisme de blocage de la direction.**

Si la vitesse ou la distance à parcourir doivent absolument dépasser ces limites, retirez l'arbre de boîte de vitesses avant le remorquage pour ne pas endommager la boîte de vitesses.



WSD0097

Modèles à quatre roues motrices

NISSAN recommande de faire remorquer votre véhicule à l'aide de chariots porte-roues ou sur un camion à plateforme (remorquage intégral), tel qu'illustré.

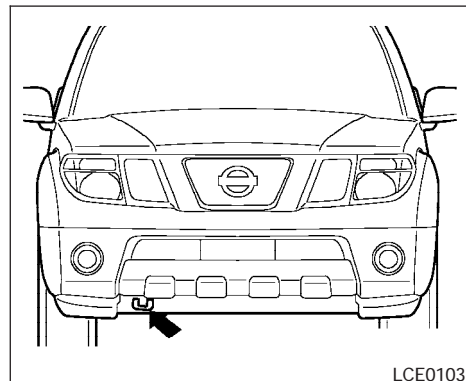
⚠ MISE EN GARDE

- Lorsque vous remorquez un modèle à quatre roues motrices, ne laissez jamais les roues en contact avec la route. Vous risqueriez de causer des dommages graves et coûteux à la boîte de transfert et à la boîte de vitesses.

DÉGAGEMENT D'UN VÉHICULE ENLISÉ

⚠ AVERTISSEMENT

- Lorsque vous dégagez un véhicule enlisé, tenez-vous à l'écart de ce dernier.
- Ne faites pas patiner vos pneus à vitesse élevée. Ils pourraient exploser et causer de graves blessures. Des pièces de votre véhicule pourraient également surchauffer et être endommagées.



LCE0103

⚠ MISE EN GARDE

- Vous ne pouvez installer des chaînes ou des câbles de remorquage que sur les éléments de la structure principale de votre véhicule ou sur les crochets de remorquage (selon l'équipement du véhicule). Sinon, vous risquez d'endommager la carrosserie de votre véhicule.

- **Le crochet de remorquage (selon l'équipement du véhicule) doit être utilisé seulement aux fins de dégagement d'un véhicule enlisé dans le sable, la neige, la boue, etc. Il ne doit pas être utilisé seul pour remorquer un véhicule sur une longue distance.**
- **Une force considérable s'exerce sur le crochet de remorquage lorsque celui-ci est utilisé pour libérer un véhicule enlisé. Tirez toujours en ligne droite sur le crochet.**
- **Tirez toujours les câbles de remorquage à partir de l'avant ou de l'arrière du véhicule.**
- **Les dispositifs de remorquage doivent être installés de manière à ce qu'ils ne touchent aucune pièce de la suspension, de la direction, du circuit de freinage ou du circuit de refroidissement.**
- **L'utilisation de dispositifs de remorquage tels que des cordes ou des sangles en toile est déconseillée pour remorquer ou dégager un véhicule enlisé.**

Si votre véhicule est enlisé dans le sable, la boue, la neige ou la glace, utilisez la procédure suivante :

1. Désactivez le dispositif de contrôle dynamique du véhicule (selon l'équipement du véhicule).
2. Assurez-vous que rien ni personne ne se trouve devant ou derrière votre véhicule.
3. Tournez le volant de gauche à droite pour dégager la zone entourant les roues avant.
4. Procédez à une manœuvre de va-et-vient avec votre véhicule.
 - Alternez entre la position R (marche arrière) et la position D (marche avant).
 - Appuyez sur l'accélérateur juste assez pour maintenir le mouvement de va-et-vient.
 - Relâchez l'accélérateur avant de passer de la position R à la position D.
 - Ne faites pas patiner les roues à plus de 55 km/h (35 mi/h).
5. Si, après quelques tentatives, vous n'arrivez pas à dégager votre véhicule, faites appel à un service de dépannage professionnel.

MÉMENTO

7 Aspect et entretien

Nettoyage des surfaces extérieures du véhicule	7-2	Tapis	7-4
Lavage	7-2	Ceintures de sécurité	7-5
Cirage	7-2	Protection anticorrosion	7-5
Pour faire disparaître les taches	7-3	Facteurs les plus courants contribuant à la	
Soubassement	7-3	corrosion d'un véhicule	7-5
Vitres	7-3	Facteurs environnementaux influençant la	
Roues en alliage d'aluminium	7-3	corrosion	7-5
Pièces chromées	7-3	Pour protéger votre véhicule contre la	
Lubrifiants pour pneus	7-3	corrosion	7-6
Nettoyage des surfaces intérieures du véhicule	7-4		



NETTOYAGE DES SURFACES EXTÉRIEURES DU VÉHICULE

Pour conserver l'aspect neuf de votre véhicule, vous devez en assurer l'entretien de façon appropriée.

Pour protéger les surfaces peintes, veuillez laver votre véhicule dès que possible :

- après une averse, pour éviter des dommages potentiels causés par les pluies acides;
- après avoir conduit le long de la mer;
- lorsque des substances comme de la suie, des fientes d'oiseau, de la sève d'arbre, des particules métalliques ou des insectes se déposent sur les surfaces peintes;
- lorsque de la poussière ou de la boue s'accumulent sur la carrosserie.

Dans la mesure du possible, stationnez votre véhicule dans un garage ou un endroit couvert.

Si le véhicule doit être stationné à l'extérieur, laissez-le à l'ombre ou recouvrez-le d'une housse pour le protéger.

Prenez soin de ne pas rayer les surfaces peintes en installant ou en retirant la housse.

LAVAGE

Lavez le véhicule à grande eau avec une éponge humide. Lavez le véhicule soigneusement avec une solution d'eau propre et tiède (jamais chaude) et de savon doux, de savon spécial pour automobile ou de détergent liquide pour la vaisselle à usage domestique.

MISE EN GARDE

- **Ne lavez pas votre véhicule avec des produits d'entretien ménager puissants, des détergents chimiques forts, de l'essence ou des solvants.**
- **Ne lavez pas votre véhicule en plein soleil ou lorsque la carrosserie est chaude, car en séchant, l'eau pourrait en tacher la surface.**
- **Évitez d'utiliser des chiffons doux ou rugueux, tels que les gants de lavage. Enlevez avec soin les plaques de boue ou autres corps étrangers pour éviter de rayer ou d'abîmer les surfaces peintes du véhicule.**

Rincez abondamment le véhicule avec de l'eau propre.

Le sel d'épandage affecte particulièrement les rebords intérieurs, les joints et les replis des portières, les charnières et le capot. Par consé-

quent, ces endroits doivent être lavés régulièrement. Assurez-vous que les orifices d'écoulement du bord inférieur des portières ne sont pas obstrués. Lavez au jet d'eau le dessous de la carrosserie et les passages de roue pour détacher les accumulations de boue et éliminer toute trace de sel d'épandage.

Une peau de chamois humide peut être utilisée pour essuyer la carrosserie et éviter la formation de taches d'eau.

CIRAGE

Un cirage régulier protège les surfaces peintes et conserve l'aspect neuf du véhicule. Avant de réappliquer une cire, il est recommandé de polir les surfaces afin d'éliminer toute accumulation résiduelle de cire et pour donner un aspect lustré à la carrosserie.

Un concessionnaire NISSAN peut vous aider à choisir le produit approprié.

- Ne cirez votre véhicule qu'après l'avoir bien lavé. Suivez les directives fournies sur le contenant de cire.
- N'utilisez pas de cire contenant des substances et composés abrasifs ou des agents nettoyants qui risquent d'endommager la fini de votre véhicule.

Un polissage à la machine ou un polissage trop prolongé sur un fini de peinture transparent peut ternir le fini ou y laisser des marques spiralées.

POUR FAIRE DISPARAÎTRE LES TACHES

Les taches de goudron et d'huile, la poussière industrielle, les insectes et la sève d'arbre peuvent provoquer des dommages irréversibles sur les surfaces peintes ou y laisser des traces indélébiles. Veillez à les nettoyer dès que possible. Des produits de nettoyage spéciaux sont disponibles chez votre concessionnaire NISSAN ou dans tout magasin d'accessoires automobiles.

SOUBASSEMENT

Dans les régions où du sel d'épandage est utilisé pendant l'hiver, il est nécessaire de laver le sous-basement régulièrement. Les accumulations de saletés et de sel qui s'y forment peuvent causer sa corrosion ainsi que celle de la suspension. Avant le début de l'hiver et au printemps, vérifiez la couche de protection inférieure et, s'il y a lieu, appliquez-en de nouveau.

VITRES

Utilisez du nettoie-vitres pour enlever la pellicule de saleté et de poussière qui s'est formée sur les vitres. Il est normal qu'une pellicule se forme lorsque le véhicule est stationné directement au soleil. L'utilisation de nettoie-vitres avec un chiffon doux éliminera rapidement cette pellicule.

MISE EN GARDE

N'utilisez jamais d'outils acérés, de nettoyants abrasifs ou de désinfectants à base de chlore pour nettoyer la paroi intérieure des glaces. Ils pourraient endommager les conducteurs électriques, les éléments de l'antenne radio ou ceux du dégivreur de lunette arrière.

ROUES EN ALLIAGE D'ALUMINIUM

Lavez les roues régulièrement, particulièrement en hiver, si vous habitez dans une région où du sel d'épandage est utilisé. Les dépôts de sel d'épandage peuvent décolorer les roues si vous ne les enlevez pas.

PIÈCES CHROMÉES

Nettoyez régulièrement toutes les pièces chromées avec un produit à polir pour chrome non abrasif pour préserver leur fini lustré.

LUBRIFIANTS POUR PNEUS

NISSAN ne vous recommande pas d'utiliser des lubrifiants pour pneus. Les fabricants de pneus appliquent un enduit sur les pneus qui permet de réduire la décoloration du caoutchouc. Au cas où les pneus sont lubrifiés, le lubrifiant pourrait réagir avec l'enduit et former un composé chimique. Ce composé pourrait se décoller des pneus en cours de route et tacher le véhicule.

Si vous décidez de lubrifier les pneus, prenez les précautions suivantes :

- Utilisez un lubrifiant pour pneus à base d'eau. L'enduit des pneus se dissout plus facilement au contact d'un lubrifiant pour pneus à base d'eau.
- Appliquez une légère couche de lubrifiant pour pneus de façon à l'empêcher de pénétrer dans la bande de roulement et les rainures des pneus (où il serait difficile à enlever).

NETTOYAGE DES SURFACES INTÉRIEURES DU VÉHICULE

- Essayez l'excès de lubrifiant à l'aide d'une serviette sèche. Assurez-vous d'enlever complètement le lubrifiant de la bande de roulement et des rainures des pneus.
- Laissez le lubrifiant sécher tel qu'indiqué par son fabricant.

De temps à autre, utilisez un aspirateur ou une brosse douce pour dépoussiérer les garnitures intérieures, les pièces en plastique et les sièges. Essayez les surfaces en vinyle et en cuir avec un chiffon propre et préalablement humecté dans une solution de savon doux, puis essuyez-les avec un linge sec. Avant d'utiliser un quelconque produit protecteur pour tissus, lisez les recommandations du fabricant. Certains protecteurs pour tissus contiennent des produits chimiques qui peuvent tacher ou décolorer le tissu des sièges.

Utilisez un chiffon humecté uniquement d'eau pour nettoyer le verre de protection de la jauge et des indicateurs de bord.

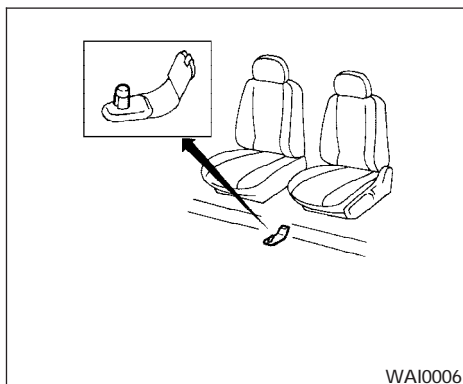
MISE EN GARDE

- **N'utilisez jamais de benzène, de solvant ni aucun produit semblable.**
- **Les petites particules de saleté peuvent être abrasives et endommager les surfaces en cuir. Elles doivent donc être retirées rapidement. N'utilisez pas de savon pour le cuir, de produits à polir, d'huiles, de nettoyeurs liquides, de solvants, de détergents ou de nettoyeurs à base d'ammoniaque puisqu'ils peuvent endommager le fini naturel du cuir.**

- **N'utilisez jamais de produits destinés à protéger les tissus, à moins que leur utilisation ne soit recommandée par le fabricant.**
- **N'utilisez pas de produits nettoyants pour le verre ou le plastique sur le verre protecteur des indicateurs et instruments de bord. Ces produits pourraient endommager le verre protecteur.**

TAPIS

L'utilisation de tapis d'origine NISSAN peut contribuer à maintenir la moquette de votre véhicule en bon état et à faciliter le nettoyage de l'habitacle. **Quel que soit le type de tapis utilisé, assurez-vous que ceux-ci sont adaptés à votre véhicule et qu'ils sont correctement placés pour éviter qu'ils n'interfèrent avec le jeu des pédales.** Les tapis doivent être nettoyés régulièrement et remplacés en cas d'usure excessive.



Crochet de positionnement de tapis (côté conducteur uniquement)

Ce véhicule est équipé d'un crochet de fixation avant qui sert à placer le tapis. Les tapis NISSAN ont été spécialement conçus pour votre modèle de véhicule. Le tapis du côté conducteur est muni d'un trou d'œillet. Installez le tapis en insérant le crochet de fixation dans le trou de l'œillet correspondant et en le centrant dans l'espace pour les jambes, sur le plancher du véhicule.

Vérifiez régulièrement les tapis pour vous assurer qu'ils sont bien placés.

CEINTURES DE SÉCURITÉ

Les ceintures de sécurité peuvent être nettoyées en les essuyant avec une éponge préalablement humectée dans une solution de savon doux. Laissez les ceintures de sécurité sécher complètement à l'ombre avant de les utiliser. Consultez la section « Entretien des ceintures de sécurité » du chapitre « Sécurité – Sièges, ceintures de sécurité et dispositifs de protection complémentaires » du présent manuel.

⚠ AVERTISSEMENT

Ne laissez pas les ceintures de sécurité se rétracter dans l'enrouleur si elles sont mouillées. N'appliquez JAMAIS d'agent de blanchiment, de teinture ou de solvant chimique en guise de nettoyant sur les ceintures de sécurité puisque ces produits pourraient affaiblir considérablement les sangles.

PROTECTION ANTICORROSION

FACTEURS LES PLUS COURANTS CONTRIBUTANT À LA CORROSION D'UN VÉHICULE

- Accumulation de boue et de débris humides sur des sections des panneaux de la carrosserie, dans des cavités ainsi qu'à d'autres endroits du véhicule.
- Dommages à la peinture et aux autres enduits protecteurs causés par du gravier et des éclats de caillou ou des dommages consécutifs à des accrochages mineurs.

FACTEURS ENVIRONNEMENTAUX INFLUENÇANT LA CORROSION

Humidité

L'accumulation de sable, de boue et d'eau sur le soubassement du véhicule peut accélérer le processus de corrosion. Les revêtements de plancher humides ne sécheront pas complètement s'ils sont laissés dans le véhicule. Ils doivent donc être retirés pour faciliter leur séchage et éviter la formation de corrosion sur le plancher.

Humidité relative

La corrosion est accélérée dans les régions où l'humidité relative est élevée, spécialement lorsque la température demeure au-dessus du point de congélation, en présence de pollution atmosphérique et où du sel d'épandage est utilisé.

Température

Les températures élevées accélèrent la corrosion des pièces qui ne sont pas bien aérées.

Pollution atmosphérique

La pollution industrielle, la présence de sel dans l'air dans des régions côtières et l'utilisation massive de sel d'épandage accélèrent le processus de corrosion. Le sel d'épandage accélère aussi la désagrégation des surfaces peintes.

POUR PROTÉGER VOTRE VÉHICULE CONTRE LA CORROSION

- Lavez et cirez fréquemment votre véhicule pour le garder propre.
- Examinez toujours le véhicule pour déceler tout dommage mineur à la peinture et effectuez les réparations nécessaires dès que possible.

- Évitez toute accumulation d'eau dans les portières en vous assurant que les trous d'écoulement du bord inférieur des portières ne sont pas obstrués.
- Vérifiez le soubassement du véhicule pour y déceler toute accumulation de sable, de boue ou de sel. Le cas échéant, lavez-le à l'eau dès que possible.

MISE EN GARDE

- **Ne vous servez JAMAIS d'un boyau d'arrosage pour enlever la poussière, le sable ou d'autres résidus de l'habitacle. Utilisez plutôt un aspirateur ou un balai.**
- **Ne laissez pas les composants électroniques situés à l'intérieur du véhicule entrer en contact avec de l'eau ou d'autres liquides risquant de les endommager.**

Les produits chimiques utilisés pour déglacer les routes sont extrêmement corrosifs. Ils accélèrent la corrosion et la détérioration des composants du soubassement, comme le système d'échappement, les canalisations de carburant et de frein, les câbles de frein, le plancher et les ailes.

En hiver, le soubassement doit être lavé régulièrement.

Dans certaines régions, une protection additionnelle contre la rouille et la corrosion peut se révéler nécessaire. Consultez un concessionnaire NISSAN pour obtenir plus d'information à ce sujet.

MÉMENTO

8 Entretien et interventions du propriétaire

Exigences d'entretien	8-2	Dispositif de commande à variation de tension	8-16
Entretien général	8-3	Courroies d'entraînement	8-17
Explication des points d'intervention relatifs à l'entretien général	8-3	Bougies d'allumage	8-18
Remplacement des bougies d'allumage	8-3	Remplacement des bougies d'allumage	8-18
Précautions d'entretien	8-5	Filtre à air	8-18
Points de vérification dans le compartiment moteur	8-7	Microfiltre de l'habitacle	8-19
Circuit de refroidissement du moteur	8-8	Balais d'essuie-glace	8-20
Vérification du niveau de liquide de refroidissement	8-8	Nettoyage	8-20
Vidange du liquide de refroidissement	8-9	Remplacement	8-21
Huile moteur	8-9	Frein de stationnement et pédale de frein	8-23
Vérification du niveau d'huile moteur	8-9	Vérification du frein de stationnement	8-23
Vidange d'huile moteur	8-10	Vérification de la pédale de frein	8-23
Remplacement du filtre à huile	8-12	Servofrein	8-24
Huile pour boîte de vitesses automatique à 5 rapports	8-12	Fusibles	8-24
Liquide de direction assistée	8-13	Compartiment moteur	8-25
Liquide de frein	8-13	Habitacle	8-26
Liquide de frein	8-14	Remplacement de la pile de la télécommande	8-28
Liquide de lave-glace	8-14	Éclairage	8-29
Réservoir de liquide de lave-glace	8-14	Phares	8-29
Batterie	8-15	Éclairage extérieur et intérieur	8-31
Démarriage-secours	8-16	Roues et pneus	8-34
		Pression des pneus	8-34
		Marquage des pneus	8-38

Types de pneus8-41
Chaînes antidérapantes8-42

Remplacement des roues et des pneus8-43



EXIGENCES D'ENTRETIEN

Grâce à sa conception, votre nouveau véhicule NISSAN ne requiert qu'un entretien minimal à des intervalles éloignés, ce qui vous permet de gagner du temps et d'économiser de l'argent. Toutefois, certaines vérifications au jour le jour et régulières sont nécessaires pour maintenir votre véhicule NISSAN en bon état mécanique et assurer un rendement optimal du dispositif antipollution.

Vous avez la responsabilité, à titre de propriétaire du véhicule, de vous assurer que l'entretien général et l'entretien périodique de votre véhicule sont effectués.

En tant que propriétaire, vous êtes la seule personne en mesure de vous assurer qu'un entretien approprié de votre véhicule est effectué. Vous jouez donc un rôle crucial dans le processus d'entretien.

Entretien périodique

Vous trouverez une liste pratique des points d'intervention facultatifs et obligatoires ainsi qu'une description de l'opération d'entretien correspondante dans votre exemplaire du « Guide du service et de l'entretien NISSAN ». Vous devez consulter ce guide pour vous assurer que les vérifications nécessaires au bon fonctionnement de votre véhicule NISSAN sont effectuées à intervalles réguliers.

8-2 Entretien et interventions du propriétaire

Entretien général

L'entretien général comprend les points d'intervention relatifs à l'entretien quotidien. Ils sont essentiels au bon fonctionnement du véhicule. Vous devez effectuer ces opérations d'entretien régulièrement, tel que prescrit.

Des connaissances sommaires en mécanique et l'utilisation de quelques outils de mécanique automobile suffisent pour effectuer les vérifications d'entretien général.

Vous pouvez effectuer ces vérifications ou inspections vous-même, consulter un technicien qualifié ou vous rendre chez un concessionnaire NISSAN.

Où aller lorsque des réparations sont nécessaires

Si votre véhicule requiert un entretien ou s'il fonctionne mal, rendez-vous chez un concessionnaire NISSAN qui procédera à une vérification et à une mise au point des systèmes et dispositifs de votre véhicule.

Les techniciens NISSAN sont des spécialistes qui reçoivent une formation solide. Ils bénéficient en outre d'une formation continue au moyen de bulletins techniques, de conseils et de programmes de perfectionnement offerts par les concessionnaires. Ils sont pleinement formés pour pro-

céder à des interventions sur les véhicules NISSAN **avant** d'effectuer ces interventions et non après.

Vous pouvez faire appel aux membres du personnel du service technique des concessionnaires NISSAN en toute confiance. Ils travailleront de la façon la plus efficace et économique possible tout en respectant les exigences d'entretien de votre véhicule.

ENTRETIEN GÉNÉRAL

Tel que prescrit dans ce chapitre, un entretien général de votre véhicule doit être effectué régulièrement lorsque vous l'utilisez normalement. Si vous décelez des odeurs, des vibrations ou des bruits inhabituels, recherchez la source du problème et rendez-vous chez un concessionnaire NISSAN pour y faire vérifier votre véhicule dans les plus brefs délais. De plus, si vous croyez que votre véhicule doit faire l'objet d'une réparation, assurez-vous d'en aviser le personnel d'un concessionnaire NISSAN.

Conformez-vous aux « Précautions d'entretien » dans ce chapitre lorsque vous devez effectuer des vérifications ou des interventions sur votre véhicule.

EXPLICATION DES POINTS D'INTERVENTION RELATIFS À L'ENTRETIEN GÉNÉRAL

Des détails supplémentaires sur les points d'intervention marqués d'un astérisque sont fournis plus loin dans ce chapitre.

À l'extérieur du véhicule

Les points d'intervention énumérés ici doivent être vérifiés de temps à autre, à moins d'indication contraire.

Portières et capot Assurez-vous qu'ils fonctionnent bien. Assurez-vous également que

toutes les serrures se verrouillent correctement. Lubrifiez les charnières, les verrous, les goupilles de verrouillage, les rouleaux et les biellettes au besoin. Assurez-vous que le loquet secondaire maintient le capot fermé lorsque le loquet principal est délogé.

Vérifiez fréquemment la lubrification de ces éléments si vous conduisez sur des routes sur lesquelles du sel et d'autres matières corrosives ont été répandus.

Phares* Nettoyez les phares régulièrement. Assurez-vous que les phares, feux d'arrêt, feux arrière, clignotants et autres feux fonctionnent correctement et qu'ils sont fixés solidement. Vérifiez également le réglage des phares.

Écrous de roue* Assurez-vous que tous les écrous sont en place et qu'ils sont bien serrés au moment de la vérification des pneus. Serrez-les au besoin.

Permutation des pneus* Une permutation des pneus doit être effectuée tous les 12 000 km (7 500 mi).

Pneus* Vérifiez souvent la pression de gonflage des pneus de votre véhicule au moyen d'un manomètre et vérifiez-la toujours avant tout long trajet. Au besoin, réglez la pression des pneus, y compris celle de la roue de secours, au niveau

spécifié. Vérifiez les pneus avec soin pour y déceler toute trace de dommages, de coupures ou d'usure excessive.

Réglage de la géométrie et équilibrage des roues Si vous avez l'impression que votre véhicule tire d'un côté lorsque vous conduisez sur une route droite et sans relief, ou si vous notez une usure inégale ou excessive des pneus de votre véhicule, un réglage de la géométrie des roues peut se révéler nécessaire. Si vous sentez des vibrations au niveau du volant ou du siège de votre véhicule lorsque vous conduisez à vitesse normale sur l'autoroute, un équilibrage des roues peut se révéler nécessaire.

- Consultez la section « Renseignements importants concernant la sécurité des pneus » du Livret de renseignements sur la garantie pour plus d'information.

Pare-brise Le pare-brise doit être nettoyé régulièrement. Vérifiez au moins tous les six mois s'il y a des fissures ou d'autres dommages. Si le pare-brise est endommagé, faites-le réparer dans un atelier de réparation qualifié.

Balais d'essuie-glace de pare-brise* Si vous constatez que les balais d'essuie-glace fonctionnent mal, vérifiez s'ils sont fissurés ou usés.

À l'intérieur du véhicule

Les points d'intervention énumérés ci-après doivent faire l'objet de vérifications régulières, par exemple, au moment des opérations d'entretien périodique, du nettoyage du véhicule, etc.

Des détails supplémentaires sur les points d'intervention marqués d'un astérisque sont fournis plus loin dans ce chapitre.

Pédale d'accélérateur Assurez-vous que la pédale d'accélérateur s'enfonce en douceur, librement et sans effort. Gardez le tapis loin de la pédale.

Position P de la boîte de vitesses automatique Dans une pente assez prononcée, assurez-vous que le véhicule reste immobilisé, sans que vous ayez besoin de serrer les freins, lorsque le levier sélecteur est à la position P.

Pédale de frein et servofrein* Assurez-vous que la pédale de frein fonctionne librement et que la distance qui la sépare du plancher est adéquate lorsqu'on l'enfonce complètement. Vérifiez le fonctionnement du servofrein. Assurez-vous de maintenir le tapis à l'écart de la pédale.

Freins Assurez-vous que le véhicule ne dérive pas lorsque les freins sont serrés.

Frein de stationnement* Vérifiez la course du levier ou de la pédale et le fonctionnement du

frein de stationnement en immobilisant le véhicule dans une pente abrupte en serrant seulement le frein de stationnement.

Sièges Vérifiez les commandes de position des sièges, comme les dispositifs de réglage des sièges et d'inclinaison des dossiers, etc., pour vous assurer qu'ils fonctionnent bien et qu'ils se verrouillent correctement dans toutes les positions. Assurez-vous que les appuie-tête se déplacent librement vers le haut et vers le bas et qu'ils se bloquent correctement (selon l'équipement du véhicule) dans toutes les positions de verrouillage.

Ceintures de sécurité Assurez-vous que toutes les pièces des ceintures de sécurité (p. ex., les boucles, les ancrages, les réglers et les enrouleurs) fonctionnent correctement et librement et qu'elles sont bien installées. Vérifiez les sangles des ceintures de sécurité pour vous assurer qu'elles ne sont pas coupées, effilochées, usées ou endommagées.

Volant Prenez note de tout changement dans le fonctionnement de la direction, par exemple, une course libre excessive du volant, une direction rigide ou des bruits inusités.

Témoins et carillons Assurez-vous que tous les témoins et carillons fonctionnent bien.

Essuie-glaces et lave-glace de pare-brise*

Assurez-vous que les essuie-glaces et le lave-glace fonctionnent bien et que les essuie-glaces ne laissent pas de traces sur le pare-brise.

Dégivreur de pare-brise Assurez-vous que l'air circule librement par les bouches de dégivrage et que le débit d'air est adéquat lorsque le chauffage ou la climatisation est en fonction.

Sous le capot et sous le véhicule

Les points d'intervention énumérés ci-après doivent être vérifiés régulièrement (p. ex., chaque fois que vous vérifiez l'huile moteur ou que vous faites le plein de carburant).

Batterie* Vérifiez le niveau d'électrolyte dans chacun des éléments de la batterie. Il doit se trouver entre les repères MAX et MIN. Vérifiez fréquemment le niveau d'électrolyte de la batterie si vous conduisez votre véhicule par temps très chaud ou dans des conditions difficiles.

Niveau de liquide de frein* Assurez-vous que le niveau de liquide de frein se trouve entre les repères MIN et MAX du réservoir.

Niveau de liquide de refroidissement* Attendez que le moteur soit froid pour vérifier le niveau de liquide de refroidissement.

PRÉCAUTIONS D'ENTRETIEN

Courroies d'entraînement du moteur*

Assurez-vous que les courroies d'entraînement du moteur ne sont pas éraillées, usées, fendillées ou huileuses.

Niveau d'huile moteur* Vérifiez le niveau d'huile moteur lorsque votre véhicule est immobilisé sur une surface plane et que le moteur est à l'arrêt. Attendez que l'huile se dépose dans le carter d'huile (plus de 10 minutes).

Système d'échappement Assurez-vous que les supports du système d'échappement ne sont pas desserrés et que le système n'est pas fissuré ou perforé. Si le système d'échappement de votre véhicule émet un son inhabituel ou dégage une odeur de gaz d'échappement, rendez-vous immédiatement chez un concessionnaire NISSAN pour le faire vérifier. Consultez l'avertissement relatif au monoxyde de carbone dans le chapitre « Démarrage et conduite » du présent manuel.

Fuites de liquide Immobilisez votre véhicule et, après un certain temps, vérifiez la présence de fuites de carburant, d'huile, d'eau ou d'autres liquides. Il est normal que de l'eau s'égoutte du climatiseur après son utilisation. Si vous décelez des fuites ou des vapeurs d'essence, recherchez la source du problème et faites réparer votre véhicule immédiatement.

Niveau de liquide de direction assistée* et canalisations Coupez le contact et attendez que le liquide de direction assistée refroidisse avant d'en vérifier le niveau. Assurez-vous que les canalisations sont bien raccordées et qu'elles sont exemptes de fuites, de fissures, etc.

Radiateur et durites Vérifiez l'avant du radiateur et retirez-en la saleté, les insectes, les feuilles, etc., qui s'y sont accumulés. Assurez-vous que les durites du radiateur ne sont pas fissurées, déformées, pourries ou desserrées.

Soubassement Le soubassement de votre véhicule entre fréquemment en contact avec des substances corrosives comme celles qui sont répandues sur une chaussée glacée ou utilisées pour contrôler la poussière. Il est très important de retirer ces substances du soubassement. Sinon, le plancher, le châssis, les canalisations de carburant et le système d'échappement pourraient rouiller. À la fin de l'hiver, rincez le soubassement soigneusement avec de l'eau pour décoller les plaques de boue et de saleté accumulées. Consultez le chapitre « Aspect et entretien » du présent manuel.

Liquide de lave-glace de pare-brise* Assurez-vous qu'il y a suffisamment de liquide de lave-glace dans le réservoir.

Faites toujours preuve de prudence lorsque vous procédez à une inspection ou à un entretien de votre véhicule afin d'éviter de subir de graves blessures ou d'endommager votre véhicule. Les précautions générales suivantes doivent être respectées à la lettre.

AVERTISSEMENT

- **Stationnez le véhicule sur une surface plane, serrez le frein de stationnement et bloquez les roues pour empêcher le véhicule de se déplacer. Déplacez le levier sélecteur à la position P.**
- **Assurez-vous que la clé de contact est à la position OFF ou LOCK avant de procéder à tout remplacement ou à toute réparation de pièces.**
- **Ne laissez jamais le moteur ou les faisceaux des composants associés à la boîte de vitesses automatique débranchés lorsque le contacteur d'allumage est tourné à la position ON.**
- **Ne branchez ou ne débranchez jamais la batterie ni aucun autre composant transistorisé lorsque le contacteur d'allumage est à la position ON.**

- **Votre véhicule est équipé d'un ventilateur automatique de refroidissement du moteur qui peut s'activer à n'importe quel moment sans avertissement, même si la clé de contact est à la position d'arrêt et si le moteur ne tourne pas. Pour éviter des blessures, débranchez toujours le câble négatif de la batterie avant d'effectuer une intervention près du ventilateur.**
- **Si vous devez travailler sur un moteur en marche, n'approchez pas vos mains, vos vêtements, vos cheveux ni vos outils des ventilateurs, courroies et autres pièces mobiles.**
- **Il est recommandé d'enlever ou de fixer en place tout vêtement ample avant de travailler sur votre véhicule. Retirez aussi votre montre, vos bagues et vos autres bijoux.**
- **Lorsque vous travaillez sur votre véhicule, portez toujours des lunettes de protection.**
- **Si vous devez faire tourner le moteur dans un espace clos, comme un garage, assurez-vous que l'endroit est correctement aéré et que les gaz d'échappement peuvent s'évacuer.**

- **Ne vous glissez jamais sous un véhicule si ce dernier n'est soutenu que par un cric. Si une intervention sous le véhicule est nécessaire, utilisez des tréteaux pour le soutenir.**
- **Tenez loin du réservoir de carburant et de la batterie les cigarettes ou cigares allumés, de même que toute flamme ou source d'étincelles.**
- **Sur les modèles munis d'un moteur à essence à système d'injection électronique multipoint, l'entretien du filtre et des canalisations de carburant doit être effectué par un concessionnaire NISSAN, car la pression dans ces canalisations est très élevée, même lorsque le moteur est à l'arrêt.**

MISE EN GARDE

- **Ne procédez à aucune intervention sous le capot lorsque le moteur est chaud. Arrêtez le moteur et attendez qu'il refroidisse.**

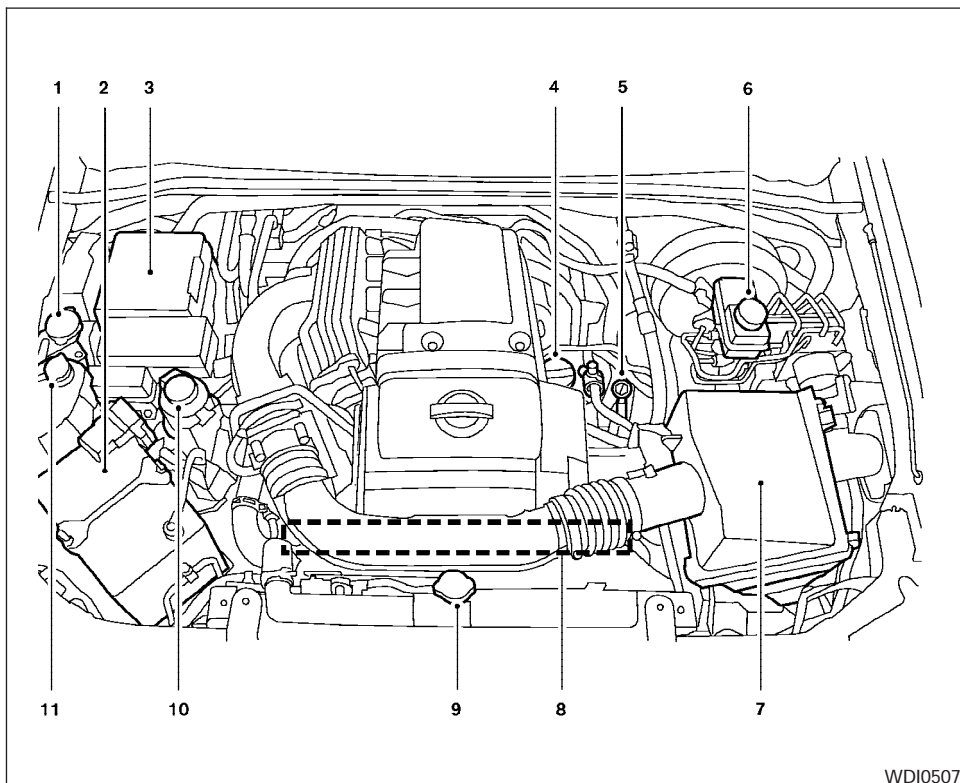
- **Évitez tout contact avec de l'huile moteur ou du liquide de refroidissement usés. La mise au rebut inadéquate d'huile moteur, de liquide de refroidissement du moteur ou de tout autre liquide utilisé dans un véhicule peut nuire à l'environnement. Respectez toujours la réglementation locale en ce qui concerne la mise au rebut de liquides utilisés dans un véhicule.**

Le présent chapitre fournit des directives relatives aux interventions qui peuvent être aisément effectuées par le propriétaire.

Vous pouvez également vous procurer un Manuel de réparation NISSAN. Consultez la section « Pour commander le Manuel du conducteur ou le Manuel de réparation » du chapitre « Données techniques et information au consommateur » de ce manuel.

Rappelez-vous que des interventions incomplètes ou inadéquates peuvent engendrer des problèmes de fonctionnement ou des émissions d'échappement excessives et compromettre la couverture de garantie de votre véhicule. **Dans le doute, rendez-vous chez un concessionnaire NISSAN pour y faire réparer votre véhicule.**

POINTS DE VÉRIFICATION DANS LE COMPARTIMENT MOTEUR



Moteur VQ40DE

1. Réservoir de liquide de lave-glace de pare-brise
2. Batterie
3. Boîtier de fusibles, fils-fusibles
4. Bouchon de remplissage d'huile moteur
5. Jauge d'huile moteur
6. Réservoir de liquide de frein
7. Filtre à air
8. Emplacement de la courroie d'entraînement
9. Bouchon du radiateur
10. Réservoir de liquide de direction assistée
11. Réservoir du liquide de refroidissement

NOTA :

Le capot a été soulevé pour permettre une meilleure identification visuelle des pièces.

WDI0507

CIRCUIT DE REFROIDISSEMENT DU MOTEUR

Le circuit de refroidissement du moteur a été rempli à l'usine d'antigel longue durée toutes saisons NISSAN d'origine assurant la protection du circuit de refroidissement. La solution d'antigel contient des inhibiteurs de rouille et de corrosion. Il n'est pas nécessaire d'ajouter d'additifs dans le circuit de refroidissement.

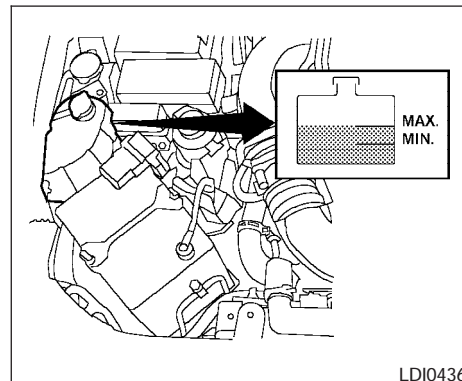
⚠ AVERTISSEMENT

- **Ne retirez jamais le bouchon du radiateur ou du réservoir de liquide de refroidissement lorsque le moteur est chaud. Attendez que le moteur et le radiateur refroidissent. Du liquide de refroidissement bouillant à haute pression pourrait s'échapper du radiateur et provoquer des brûlures graves. Prenez connaissance des précautions à prendre dans la section « En cas de surchauffe » du chapitre « En cas d'urgence » du présent manuel.**
- **Le radiateur est muni d'un bouchon taré. Pour éviter d'endommager le moteur, utilisez uniquement un bouchon de radiateur d'origine NISSAN.**

Température extérieure jusqu'à		Antigel longue durée NISSAN d'origine ou l'équivalent	Eau déminéralisée ou distillée
°C	°F		
-35	-30	50 %	50 %

⚠ MISE EN GARDE

Lorsque vous remplacez l'antigel ou que vous en ajoutez, assurez-vous d'utiliser l'antigel d'origine NISSAN longue durée (de couleur verte) ou un antigel équivalent à 50 % d'antigel et 50 % d'eau déminéralisée ou distillée. L'utilisation de solutions antigel d'autres types ou couleurs, comme l'antigel orange, peut endommager le circuit de refroidissement du moteur de votre véhicule.



VÉRIFICATION DU NIVEAU DE LIQUIDE DE REFROIDISSEMENT

Attendez que le moteur soit froid pour vérifier le niveau de liquide de refroidissement dans le réservoir. Si le niveau est inférieur au repère MIN, ajoutez du liquide jusqu'à ce qu'il atteigne le repère MAX. Si le réservoir est vide, **attendez que le moteur soit froid** et vérifiez le niveau de liquide de refroidissement dans le radiateur. Si la quantité de liquide de refroidissement dans le radiateur est insuffisante, remplissez ce dernier jusqu'à l'orifice de remplissage et ajoutez également du liquide dans le réservoir jusqu'au repère MAX.

Le réservoir de liquide de refroidissement est sous pression. Lors de l'installation du bouchon, serrez-le jusqu'à ce qu'un cliquetis se fasse entendre.

Faites vérifier le circuit de refroidissement de votre véhicule chez un concessionnaire NISSAN si vous devez y ajouter fréquemment du liquide de refroidissement.

VIDANGE DU LIQUIDE DE REFROIDISSEMENT

Vous pouvez faire appel à un concessionnaire NISSAN pour procéder à la vidange du liquide de refroidissement du moteur de votre véhicule. Cette procédure d'entretien est décrite dans le Manuel de réparation NISSAN.

Des procédures d'entretien inadéquates peuvent compromettre le rendement du dispositif de chauffage et entraîner une surchauffe du moteur.

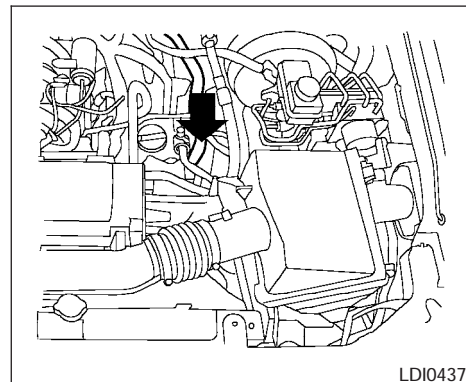
AVERTISSEMENT

- **Ne remplacez jamais le liquide de refroidissement de votre véhicule lorsque le moteur est chaud, car vous pourriez vous brûler.**

- **Ne retirez jamais le bouchon du radiateur lorsque le moteur est chaud. Du liquide de refroidissement bouillant à haute pression pourrait s'échapper du radiateur et provoquer des brûlures graves.**
- **Évitez tout contact direct du liquide de refroidissement usé sur la peau. Le cas échéant, lavez soigneusement la zone affectée avec du savon ou avec un détergent pour les mains aussitôt que possible.**
- **Gardez le liquide de refroidissement hors de la portée des enfants et des animaux.**

Le liquide de refroidissement doit être mis au rebut de façon adéquate. Consultez les règlements en vigueur dans votre localité.

HUILE MOTEUR

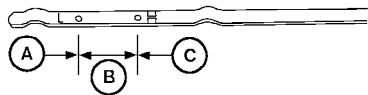


VÉRIFICATION DU NIVEAU D'HUILE MOTEUR

1. Stationnez votre véhicule sur une surface plane et serrez le frein de stationnement.
2. Démarrez le moteur et laissez-le tourner au ralenti jusqu'à ce qu'il atteigne sa température de fonctionnement.
3. Coupez le contact. **Attendez que l'huile se dépose dans le carter d'huile (plus de 10 minutes).**
4. Retirez la jauge et essuyez-la. Insérez-la ensuite dans son tube jusqu'au fond.

MISE EN GARDE

Le niveau d'huile doit être vérifié périodiquement. Le fait de laisser le moteur tourner lorsque la quantité d'huile est insuffisante peut entraîner des dommages au moteur qui ne seraient pas couverts par la garantie.

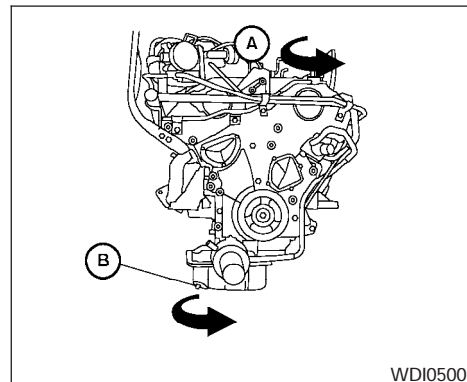


LDI0371

- Retirez-la de nouveau et vérifiez le niveau d'huile. Celui-ci doit se trouver entre les repères H (élevé) et L (bas) **(B)**. Il s'agit du niveau d'huile normal. Si le niveau d'huile est sous le repère L (bas), retirez le bouchon de remplissage d'huile et versez de l'huile dans l'orifice **(A)**. **Ne remplissez pas le réservoir au-delà de sa capacité **(C)**.**
- Vérifiez de nouveau le niveau d'huile au moyen de la jauge.

L'ajout d'huile entre les opérations d'entretien périodique ou pendant la période de rodage est normal si vous conduisez votre véhicule dans des conditions difficiles.

8-10 Entretien et interventions du propriétaire



WDI0500

VIDANGE D'HUILE MOTEUR

- Stationnez votre véhicule sur une surface plane et serrez le frein de stationnement.
- Démarrez le moteur et laissez-le tourner au ralenti jusqu'à ce qu'il atteigne sa température de fonctionnement, puis coupez le contact.
- Tournez le bouchon de remplissage d'huile **(A)** dans le sens contraire des aiguilles d'une montre pour le retirer.
- Placez un grand bac de vidange sous le bouchon de vidange **(B)**.

- Retirez le bouchon de vidange **B** à l'aide d'une clé en le tournant dans le sens contraire des aiguilles d'une montre et vidangez complètement l'huile.

Si le filtre à huile doit être changé, retirez-le et remplacez-le maintenant. Consultez la section « Remplacement du filtre à huile » plus loin dans ce chapitre.

AVERTISSEMENT

- **Des contacts prolongés et répétés avec de l'huile moteur usagée peuvent entraîner le cancer de la peau.**
- **Évitez tout contact direct de la peau avec de l'huile usagée. Le cas échéant, lavez soigneusement la zone affectée avec du savon ou avec un détergent pour les mains aussitôt que possible.**
- **Gardez l'huile moteur usagée hors de la portée des enfants.**

MISE EN GARDE

Prenez soin de ne pas vous brûler, car l'huile moteur peut être très chaude.

- **L'huile usagée doit être mise au rebut de façon adéquate.**

- **Consultez les règlements en vigueur dans votre localité.**

- Nettoyez et réinstallez le bouchon de vidange ainsi qu'une nouvelle rondelle. Au moyen d'une clé, vissez fermement le bouchon de vidange. N'utilisez pas une force excessive.

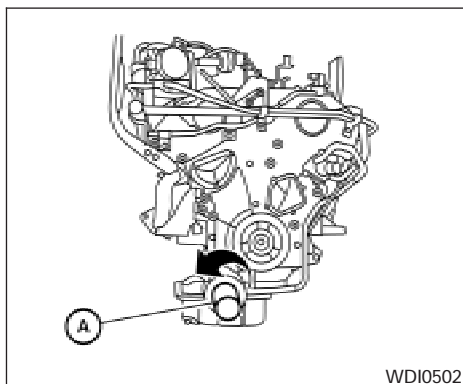
**Couple de serrage du bouchon de vidange :
de 22 à 29 pi-lb (de 29 à 39 N-m)**

- Ajoutez l'huile moteur recommandée dans l'orifice de remplissage d'huile, puis replacez le bouchon de remplissage d'huile en le serrant fermement.

Reportez-vous à la section « Contenances, carburant et lubrifiants recommandés » du chapitre « Données techniques et information au consommateur » de ce manuel pour connaître les contenances de vidange et de remplissage.

Ces contenances varient selon la température de l'huile et la durée de vidange. Utilisez ces spécifications à titre de référence seulement. Utilisez toujours la jauge pour déterminer le bon niveau d'huile dans le réservoir.

- Démarrez le moteur. Vérifiez qu'il n'y a aucune fuite autour du bouchon de vidange et du filtre à huile. Dans le cas contraire, réparez la fuite.
- Coupez le contact et attendez plus de 10 minutes. Vérifiez de nouveau le niveau d'huile au moyen de la jauge. Ajoutez de l'huile moteur au besoin.



REMPACEMENT DU FILTRE À HUILE

1. Stationnez votre véhicule sur une surface plane et serrez le frein de stationnement.
2. Coupez le contact.
3. Déposez un grand bac de vidange sous le filtre à huile.
4. Dévissez la plaque recouvrant le filtre à huile pour accéder à ce dernier.

5. Desserrez le filtre à huile (A) au moyen d'une clé pour filtre à huile en la tournant dans le sens contraire des aiguilles d'une montre. Retirez ensuite le filtre en le tournant à la main.

⚠ MISE EN GARDE

Prenez soin de ne pas vous brûler, car l'huile moteur peut être très chaude.

6. Essuyez la surface de montage du filtre à huile avec un chiffon propre.
Assurez-vous d'enlever toute trace résiduelle de l'ancien joint d'étanchéité de la surface de montage du moteur.
7. Enduisez d'huile moteur propre le joint du nouveau filtre.
8. Serrez le filtre à huile jusqu'à ce qu'une faible résistance soit perçue, puis serrez-le de deux tiers de tour.
9. Démarrez le moteur et assurez-vous qu'il n'y a aucune fuite autour du filtre à huile. Dans le cas contraire, réparez la fuite.
10. Coupez le contact et attendez plus de 10 minutes. Vérifiez le niveau d'huile. Ajoutez de l'huile moteur au besoin.

HUILE POUR BOÎTE DE VITESSES AUTOMATIQUE À 5 RAPPORTS

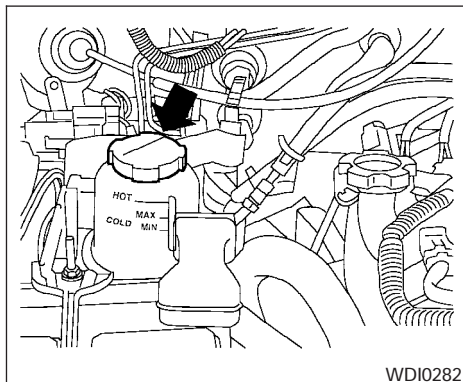
Consultez votre concessionnaire NISSAN pour obtenir de l'aide si une vérification ou un remplacement doit être effectué.

⚠ AVERTISSEMENT

- **Utilisez seulement de l'huile pour boîte de vitesses automatique NISSAN Matic J d'origine. N'y mélangez pas d'autres huiles.**
- **L'utilisation d'une huile pour boîte de vitesses automatique autre que l'huile NISSAN Matic J d'origine affecte le fonctionnement et la durée utile de la boîte de vitesses automatique; en outre, la boîte de vitesses automatique peut subir des dommages non couverts par la garantie limitée de véhicule neuf NISSAN.**

Le type d'huile pour boîte de vitesses automatique préconisé pour votre véhicule se trouve également sur l'étiquette d'avertissement apposée dans le compartiment moteur.

LIQUIDE DE DIRECTION ASSISTÉE



Le niveau de liquide doit être vérifié à l'aide de la gamme HOT MAX du réservoir de liquide de direction assistée à des températures de liquide de 50 °C à 80 °C (122 °F à 176 °F) ou à l'aide de la gamme COLD MAX du réservoir de liquide de direction assistée à des températures de liquide de 0 °C à 30 °C (32 °F à 86 °F).

Si le niveau de liquide est inférieur au repère MIN, ajoutez du liquide de direction assistée d'origine NISSAN. Pour ce faire, retirez le bouchon et versez le liquide dans l'orifice.

⚠ MISE EN GARDE

- **NE REMPLISSEZ PAS LE RÉSERVOIR AU-DELÀ DE SA CAPACITÉ.**
- **Utilisez l'huile recommandée NISSAN PSF d'origine ou l'équivalent.**

LIQUIDE DE FREIN

Pour obtenir plus de détails concernant les spécifications du liquide de frein, consultez la section « Contenance, carburant et lubrifiants recommandés » du chapitre « Données techniques et information au consommateur » du présent manuel.

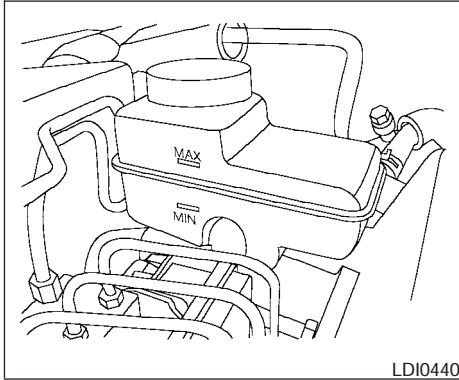
⚠ AVERTISSEMENT

N'utilisez que du liquide frais provenant d'un contenant scellé. L'utilisation de liquide usagé, de qualité inférieure ou contaminé pourrait endommager le circuit de freinage. L'utilisation de liquides inadéquats peut endommager le circuit de freinage et compromettre la capacité de freinage du véhicule.

⚠ MISE EN GARDE

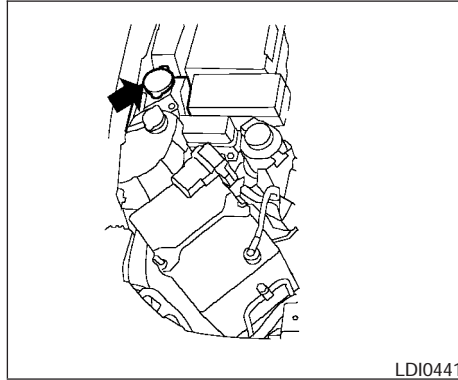
Ne renversez pas ce liquide sur les surfaces peintes. Il endommagera la peinture. Si du liquide est renversé, nettoyez immédiatement la surface avec de l'eau.

LIQUIDE DE LAVE-GLACE



LIQUIDE DE FREIN

Vérifiez le niveau de liquide de frein dans le réservoir. Si le niveau de liquide est inférieur au repère MIN ou si le témoin des freins s'allume, ajoutez du liquide de frein de très haute tenue d'origine NISSAN ou du liquide **DOT 3** équivalent jusqu'au repère MAX. Faites vérifier le circuit d'embrayage de votre véhicule chez un concessionnaire NISSAN si vous devez y ajouter fréquemment du liquide d'embrayage.



RÉSERVOIR DE LIQUIDE DE LAVE-GLACE

Remplissez le réservoir de liquide de lave-glace périodiquement. Ajoutez du liquide de lave-glace lorsque le témoin de bas niveau s'allume.

Pour remplir le réservoir de liquide de lave-glace, retirez le bouchon du réservoir et versez le liquide de lave-glace dans l'orifice du réservoir.

Ajoutez un solvant pour lave-glace pour obtenir de meilleurs résultats de nettoyage. En hiver, ajoutez un antigel pour lave-glace. Suivez les directives du fabricant concernant les proportions du mélange.

Remplissez le réservoir plus souvent lorsque les conditions de conduite exigent d'utiliser une grande quantité de liquide de lave-glace.

Du liquide de lave-glace concentré nettoyant NISSAN d'origine avec antigel ou l'équivalent est recommandé.

MISE EN GARDE

- **N'utilisez pas d'antigel pour moteur comme liquide de lave-glace. Ceci pourrait endommager les surfaces peintes du véhicule.**
- **Ne remplissez pas le réservoir de liquide de lave-glace avec des concentrés non dilués. Les éclaboussures de certains concentrés de liquide de lave-glace au méthanol peuvent tacher la calandre de façon permanente pendant le remplissage du réservoir de liquide de lave-glace.**
- **Mélangez le concentré de liquide de lave-glace avec de l'eau conformément aux recommandations du fabricant avant de verser le mélange dans le réservoir de liquide de lave-glace de votre véhicule. N'effectuez pas ce mélange dans le réservoir même.**

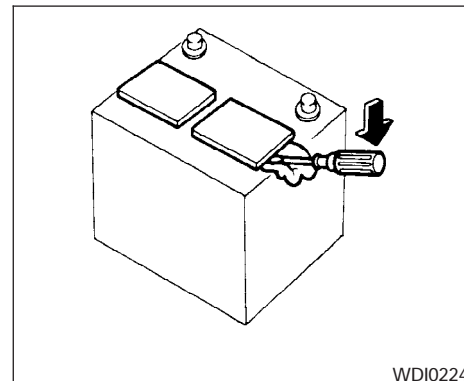
BATTERIE

- Assurez-vous que la surface de la batterie est propre et sèche en tout temps. Nettoyez toute trace de corrosion au moyen d'une solution de bicarbonate de soude et d'eau.
- Assurez-vous que les raccordements des bornes sont propres et bien serrés.
- Si vous prévoyez ne pas utiliser votre véhicule pendant une période de 30 jours ou plus, débranchez le câble négatif de la borne de la batterie pour empêcher cette dernière de se décharger.

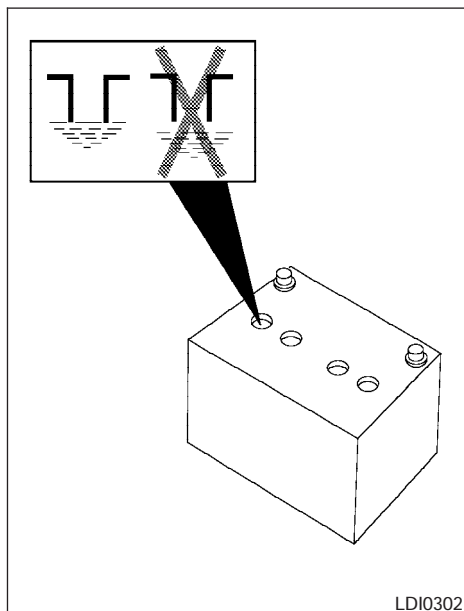
⚠ AVERTISSEMENT

- **N'exposez pas la batterie à une flamme ou à des étincelles. L'hydrogène qui se dégage de la batterie est un gaz explosif. Évitez tout contact de l'électrolyte avec vos yeux, votre peau, vos vêtements ou les surfaces peintes du véhicule. Évitez de vous frotter les yeux si vous avez manipulé une batterie ou un bouchon de batterie. Lavez-vous soigneusement les mains. En cas de contact de l'électrolyte avec vos yeux, votre peau ou vos vêtements, rincez immédiatement à l'eau la zone affectée pendant au moins 15 minutes et consultez un médecin.**

- **Ne conduisez pas votre véhicule si le niveau d'électrolyte est bas. Un bas niveau d'électrolyte peut augmenter la charge exercée sur la batterie et ainsi générer de la chaleur, réduire la durée utile de la batterie et, dans certains cas, provoquer une explosion.**
- **Portez toujours des lunettes de sécurité et enlevez tous vos bijoux lorsque vous effectuez une intervention sur la batterie ou à proximité de celle-ci.**
- **Les cosses et bornes de la batterie ainsi que les accessoires connexes contiennent du plomb et des composés de plomb. Lavez-vous les mains après les avoir manipulés.**
- **Gardez la batterie hors de la portée des enfants.**



1. Retirez les bouchons de la batterie au moyen d'un tournevis, tel qu'illustré. Servez-vous d'un chiffon pour protéger le boîtier de la batterie.



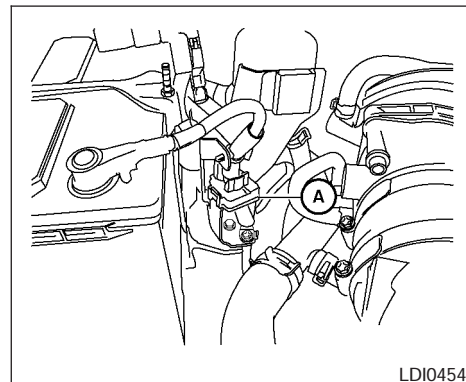
2. Vérifiez le niveau de liquide de chaque élément. Si vous devez ajouter du liquide, ne versez que de l'eau distillée pour élever le niveau jusqu'au bas de l'orifice de remplissage. **Ne dépassez pas ce niveau.**

Vérifiez fréquemment le niveau d'électrolyte de la batterie si vous conduisez votre véhicule par temps très chaud ou dans des conditions difficiles.

DÉMARRAGE-SECOURS

Si un démarrage-secours est requis, consultez la section « Démarrage-secours » du chapitre « En cas d'urgence » de ce manuel. Si le moteur refuse de démarrer après avoir utilisé cette méthode, il est peut-être nécessaire de remplacer la batterie. Communiquez avec un concessionnaire NISSAN.

DISPOSITIF DE COMMANDE À VARIATION DE TENSION



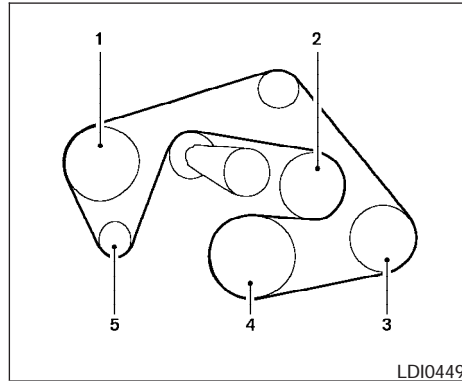
⚠ MISE EN GARDE

- **Ne mettez pas les accessoires à la masse en les branchant directement à la cosse de la batterie. Vous court-circuiteriez ainsi le dispositif de commande à variation de tension et la batterie pourrait ne pas se charger complètement.**
- **Pour ne pas décharger la batterie, utilisez les accessoires lorsque le moteur tourne.**

COURROIES D'ENTRAÎNEMENT

Votre véhicule est muni d'un dispositif de commande à variation de tension. Ce dispositif régule la tension générée par l'alternateur à partir de la décharge électrique produite par la batterie.

Si vous montez des accessoires électriques de rechange, mettez-les à la masse du cadre **(A)** du véhicule située à proximité de la batterie, le long du câble négatif.



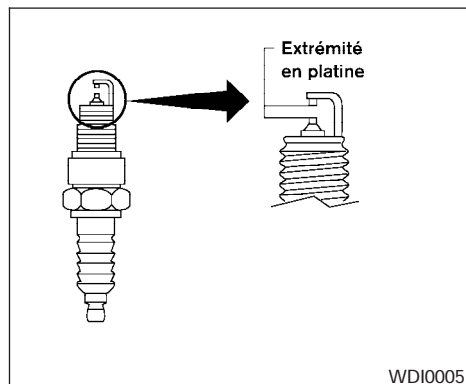
1. Pompe de direction assistée
2. Ventilateur de refroidissement
3. Climatiseur
4. Vilebrequin
5. Alternateur

⚠ AVERTISSEMENT

Assurez-vous que la clé de contact est à la position OFF ou LOCK. Sinon, le moteur peut se mettre inopinément en marche.

1. Inspectez visuellement les courroies pour vous assurer qu'elles ne sont pas usées, coupées, effilochées ou desserrées. Si les courroies sont en mauvais état ou si elles sont lâches, faites-les remplacer ou régler chez un concessionnaire NISSAN.
2. Faites vérifier l'état et la tension des courroies de votre véhicule aux intervalles prescrits dans le « Guide du service et de l'entretien NISSAN ».

BOUGIES D'ALLUMAGE



REPLACEMENT DES BOUGIES D'ALLUMAGE

Bougies à électrodes au platine

Comme les bougies à électrodes au platine durent plus longtemps que les bougies classiques, elles n'ont pas besoin d'être remplacées aussi fréquemment. Suivez le programme d'entretien du « Guide du service et de l'entretien NISSAN ». Ne réutilisez jamais des bougies à électrodes au platine usées en les nettoyant ou en les réglant à nouveau.

- Remplacez toujours les bougies de votre véhicule par des bougies recommandées ou équivalentes.

⚠ AVERTISSEMENT

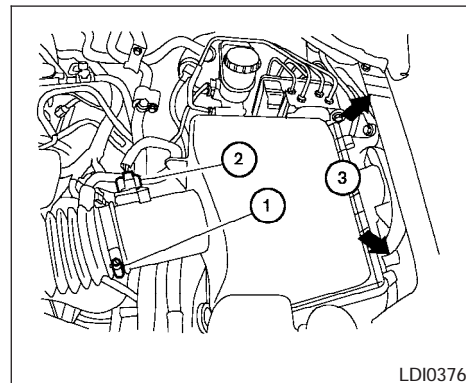
Assurez-vous que le moteur est arrêté, que le contact est coupé et que le frein de stationnement est bien serré.

⚠ MISE EN GARDE

Assurez-vous d'utiliser la bonne douille pour retirer les bougies d'allumage. Une douille inadéquate peut endommager les bougies d'allumage.

Consultez votre concessionnaire NISSAN si vous avez besoin d'aide pour remplacer les bougies.

FILTRE À AIR



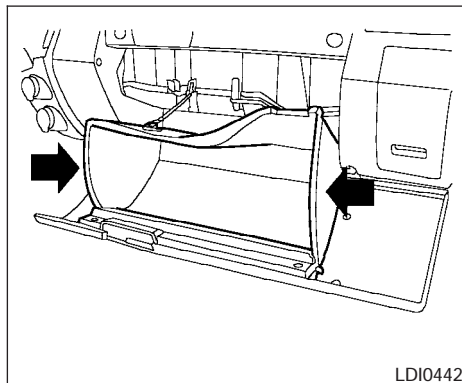
Le filtre à air ne doit pas être nettoyé et réutilisé. Vous devez le remplacer conformément au programme d'entretien du « Guide du service et de l'entretien NISSAN ». Au moment du remplacement, essuyez l'intérieur du boîtier et le couvercle du filtre à air avec un chiffon humide.

Pour retirer le filtre à air :

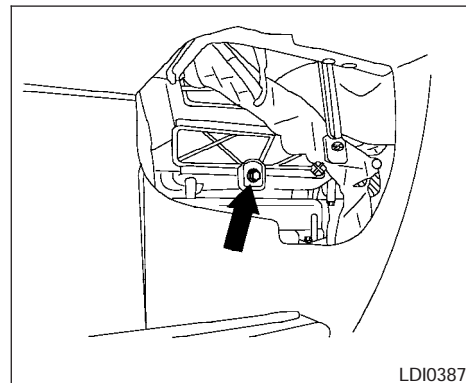
- ① Desserrez la vis.
- ② Débranchez le connecteur électrique.
- ③ Libérez les agrafes et retirez le couvercle du filtre à air. Retirez le filtre à air.

⚠ AVERTISSEMENT

- **En faisant fonctionner le moteur lorsque le filtre à air est retiré, vous risquez de vous brûler ou de brûler d'autres personnes. Le filtre à air ne nettoie pas seulement l'air, il permet également d'arrêter les flammes en cas de ratés du moteur. Si le filtre à air est retiré et si le moteur a des ratés, vous risquez des brûlures. Ne conduisez pas votre véhicule lorsque le filtre à air est retiré et soyez prudent lorsque vous devez effectuer des interventions sur le moteur dépourvu de filtre à air.**
- **Il ne faut jamais verser de carburant dans le corps du papillon d'accélérateur ni tenter de faire démarrer le moteur lorsque le filtre à air est retiré, car vous pourriez vous infliger des blessures graves.**



1. Ouvrez la boîte à gants et appuyez sur ses deux côtés de telle façon qu'elle s'ouvre complètement et pende par le cordon.

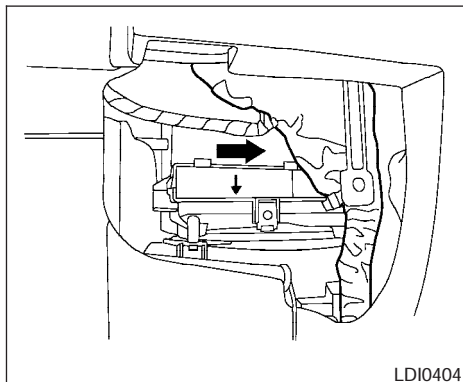


2. Retirez le boulon du couvercle de filtre et retirez le couvercle de filtre.

MICROFILTRE DE L'HABITACLE

Le microfiltre de l'habitacle retient la poussière en suspension et les particules de pollen et il réduit également l'infiltration de certaines odeurs indésirables dans l'habitacle. Le filtre est situé derrière la boîte à gants. Consultez le « Guide du service et de l'entretien Nissan » pour connaître les intervalles de remplacement de ce filtre.

Pour remplacer le filtre, procédez comme suit :



LDI0404

NOTA :

Les filtres sont identifiés par des flèches de passage d'air. L'extrémité du filtre où se trouve la flèche doit être orientée vers l'arrière du véhicule. Les flèches devraient être dirigées vers le bas.

3. Insérez le premier filtre dans le boîtier, puis faites-le glisser vers la droite. Insérez le second filtre dans le boîtier.
4. Installez le couvercle de filtre.
5. Installez le volet de la boîte à gants.

6. Notez la date du remplacement et remplissez la petite étiquette de remplacement avant de l'apposer sur le volet de la boîte à gants.

BALAIS D'ESSUIE-GLACE

NETTOYAGE

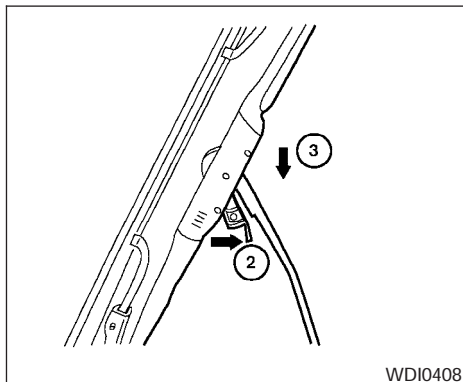
Si le lave-glace ne réussit pas à nettoyer le pare-brise de votre véhicule ou si un des balais d'essuie-glace fonctionne mal, des dépôts de cire ou d'autres matières se sont peut-être accumulés sur le balai d'essuie-glace ou sur le pare-brise.

Nettoyez l'extérieur du pare-brise avec une solution de lave-glace ou du détergent doux. Le pare-brise est propre si l'eau n'y perle pas lorsque vous le rincez à l'eau claire.

Nettoyez chaque balai d'essuie-glace avec un chiffon trempé dans une solution de lave-glace ou dans du détergent doux. Rincez ensuite les balais d'essuie-glace avec de l'eau propre. Si la propreté de votre pare-brise n'est toujours pas satisfaisante après avoir nettoyé les balais et utilisé les essuie-glaces, remplacez les balais.

MISE EN GARDE

Des balais d'essuie-glace usés peuvent endommager le pare-brise et nuire à la visibilité du conducteur.



REPLACEMENT

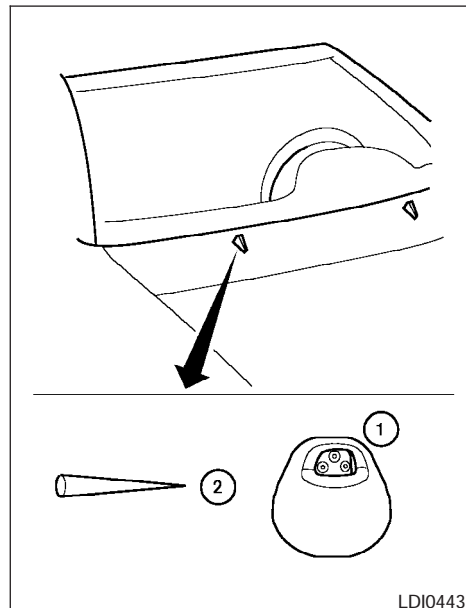
Remplacez les balais d'essuie-glace lorsqu'ils sont usés.

1. Écartez du pare-brise le bras d'un des essuie-glaces.
- ② Poussez la languette de déblocage, puis tirez le balai vers le bas, parallèlement au bras d'essuie-glace, pour l'enlever.
- ③ Retirez le balai d'essuie-glace.
4. Insérez le nouveau balai d'essuie-glace sur le bras jusqu'à ce qu'il s'enclenche.

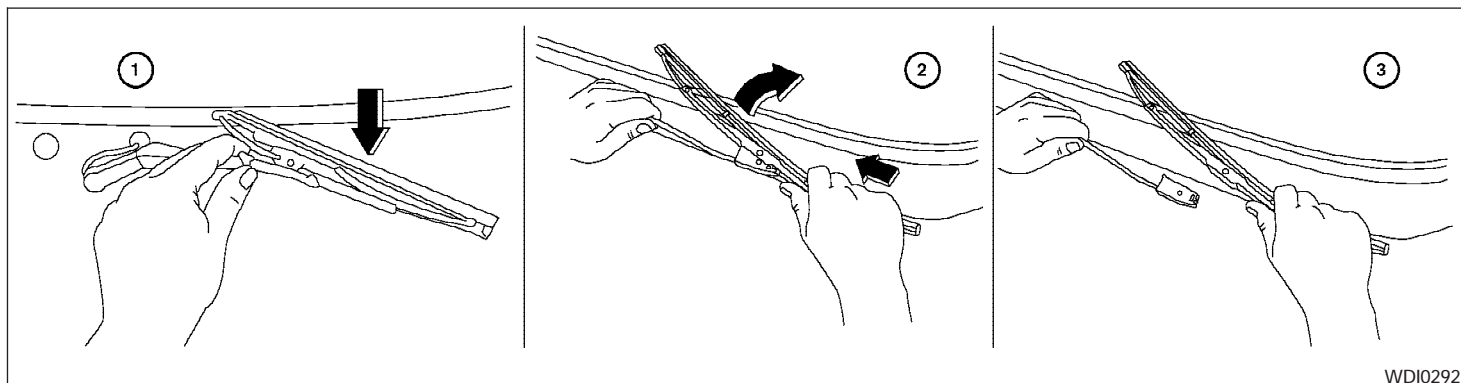
5. Tournez le balai d'essuie-glace de sorte que le petit creux soit dans la cannelure.

⚠ MISE EN GARDE

- **Après avoir remplacé les balais, remettez les bras d'essuie-glace à leur position d'origine. Sinon, vous pourriez les endommager en ouvrant le capot.**
- **Assurez-vous que les balais d'essuie-glace sont en contact avec la glace. Si ce n'était pas le cas, les bras des essuie-glaces risqueraient d'être endommagés par la pression du vent.**



Si vous cirez la surface du capot, assurez-vous que la cire ne pénètre pas dans les gicleurs de lave-glace ①. Un colmatage ou un mauvais fonctionnement du lave-glace de pare-brise pourrait en résulter. Si de la cire pénètre dans le gicleur, retirez-la à l'aide d'une aiguille ou d'une petite broche ②.

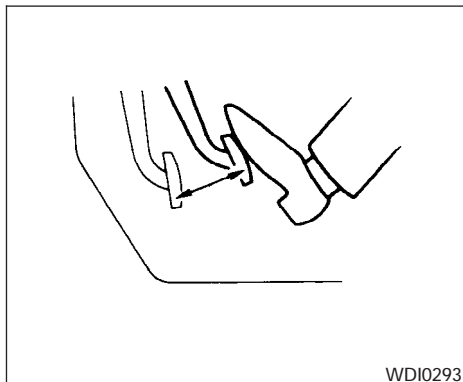


WDI0292

Balai d'essuie-glace de lunette arrière

- ① Écartez de la lunette arrière le bras de l'essuie-glace.
- ② Poussez le balai d'essuie-glace sur le bras d'essuie-glace et faites-le pivoter jusqu'à ce qu'il soit dégagé.
- ③ Insérez un nouveau balai sur le bras d'essuie-glace et fixez-le en place.

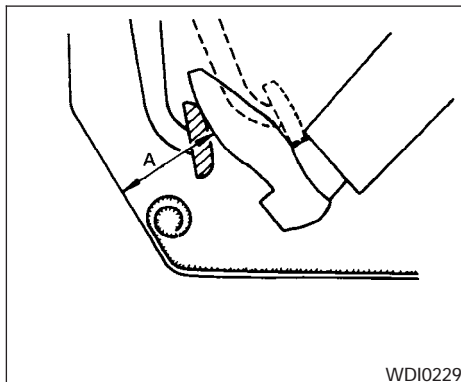
FREIN DE STATIONNEMENT ET PÉDALE DE FREIN



VÉRIFICATION DU FREIN DE STATIONNEMENT

Poussez fermement le frein de stationnement vers le bas en partant de la position de déblocage. Si le nombre de déclics émis par le levier ne correspond pas aux spécifications stipulées, rendez-vous chez un concessionnaire NISSAN.

- De 3 à 4 déclics sous une poussée de 196 N (44 lb).



VÉRIFICATION DE LA PÉDALE DE FREIN

Vérifiez la distance **A** entre la surface supérieure de la pédale et le plancher de métal pendant que le moteur tourne. Si la distance constatée excède l'intervalle spécifié, consultez un concessionnaire NISSAN.

Distance A : sous une pression de 490 N (110 lb)

110 mm (4 1/4 po)

Freins auto-réglables

Votre véhicule est muni de freins auto-réglables.

Les freins à disque avant et arrière se règlent automatiquement chaque fois que vous enfoncez la pédale de frein.

AVERTISSEMENT

Faites vérifier le circuit de freinage de votre véhicule chez un concessionnaire NISSAN si la pédale de frein ne revient pas à sa hauteur normale.

Indicateurs d'usure de plaquettes de frein

Les plaquettes des freins à disque de votre véhicule sont munies d'indicateurs d'usure sonores. Si une plaquette de frein doit être remplacée, l'indicateur d'usure émet un bruit de raclage ou un crissement aigu lorsque le véhicule roule. Le bruit se fait entendre, que la pédale de frein soit enfoncée ou non. Si les indicateurs d'usure des freins émettent un son, faites vérifier les freins de votre véhicule le plus tôt possible.

Des crissements, des sifflements ou d'autres bruits occasionnels provenant des freins peuvent se faire entendre dans certaines conditions de conduite ou climatiques. Il est normal d'entendre à l'occasion des bruits de frein au cours de freinages légers ou modérés et cette condition

ne compromet en rien le fonctionnement ou le rendement du circuit de freinage de votre véhicule.

Une inspection adéquate des freins doit être effectuée aux intervalles prescrits.

Pour obtenir de plus amples renseignements sur les intervalles d'inspection des freins, consultez l'information qui s'y rapporte dans le « Guide du service et de l'entretien NISSAN ».

SERVOFREIN

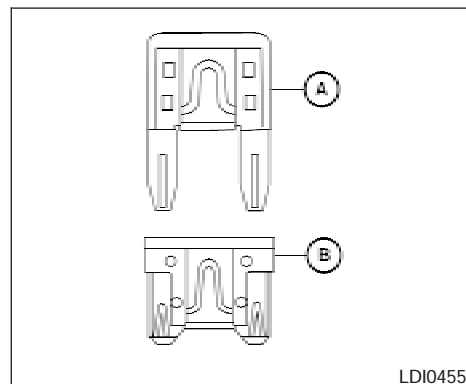
Vérifiez le fonctionnement du servofrein comme suit :

1. Avec le moteur à l'arrêt, enfoncez et relâchez la pédale de frein plusieurs fois. Lorsque le mouvement de la pédale (course) est le même d'un serrage à l'autre, passez à l'étape suivante.
2. Tout en enfonçant la pédale de frein, démarrez le moteur. La pédale devrait s'abaisser légèrement.
3. Avec la pédale de frein enfoncée, coupez le contact. Gardez la pédale enfoncée pendant environ 30 secondes. La hauteur de la pédale ne doit pas changer.

4. Laissez le moteur tourner pendant une minute sans enfoncer la pédale de frein, puis coupez le contact. Enfoncez la pédale de frein plusieurs fois. Chaque pression exercée sur la pédale réduit graduellement sa course à mesure que la dépression s'échappe du servofrein.

Si les freins de votre véhicule ne fonctionnent pas correctement, rendez-vous chez un concessionnaire NISSAN pour les faire vérifier.

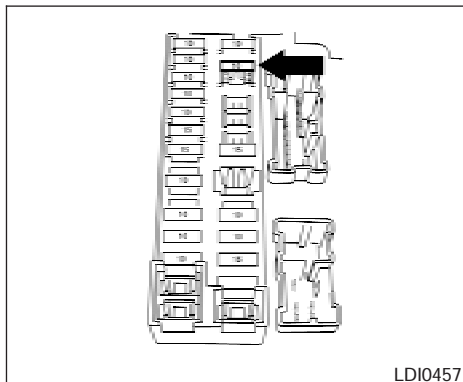
FUSIBLES



Votre véhicule utilise deux types de fusibles. Les boîtes à fusibles du compartiment moteur utilisent des fusibles de type A. La boîte à fusibles de l'habitacle utilise des fusibles de type B.

Des fusibles de rechange de type A sont fournis d'origine. Il se trouve dans la boîte à fusibles de l'habitacle.

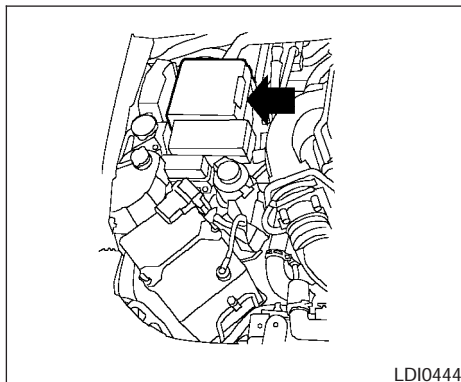
Les fusibles de type A peuvent être utilisés dans les boîtes à fusibles du compartiment moteur et de l'habitacle.



LDI0457

Lorsqu'un fusible de type A est utilisé en remplacement d'un fusible de type B, il ne sera pas logé aussi profondément que ceux de type B (voir l'illustration). Ce fusible assurera la protection du circuit de même manière. Vérifiez que le fusible est bien enfoncé dans la boîte à fusibles.

Les fusibles de type B ne conviennent pas pour les boîtes à fusibles du compartiment moteur. Utilisez exclusivement des fusibles de type A dans les boîtes à fusibles du compartiment moteur.



LDI0444

COMPARTIMENT MOTEUR

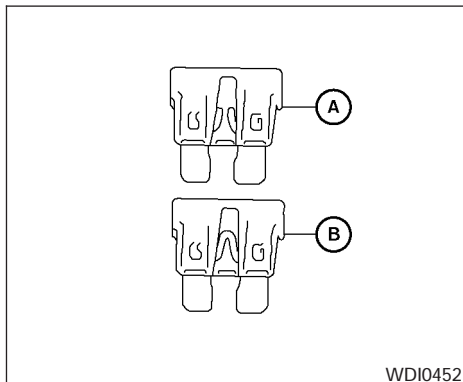
⚠ MISE EN GARDE

N'utilisez jamais un fusible d'une intensité nominale supérieure ou inférieure à celle spécifiée sur le couvercle de la boîte à fusibles. Ceci pourrait endommager le circuit électrique ou causer un incendie.

Lorsqu'un des accessoires électriques de votre véhicule ne fonctionne pas, vérifiez si le fusible correspondant est grillé.

1. Assurez-vous que le contacteur d'allumage et l'interrupteur des phares sont à la position OFF.

2. Ouvrez le capot.
3. Retirez le couvercle de la boîte à fusibles en poussant la languette, puis en le soulevant.
4. Au moyen de l'extracteur de fusible, retirez le fusible. L'extracteur de fusible est situé dans le centre du bloc de fusibles dans l'habitacle.

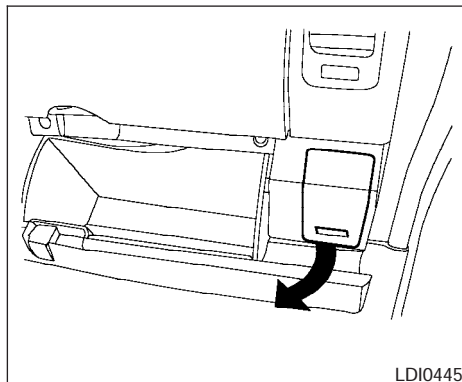


5. Si le fusible est grillé (A), remplacez-le par un fusible neuf (B).

6. Si le fusible neuf grille aussi, rendez-vous chez un concessionnaire NISSAN pour faire vérifier et réparer le circuit électrique de votre véhicule.

Fils-fusibles

Si des accessoires électriques de votre véhicule ne fonctionnent pas alors que les fusibles correspondants sont en bon état, vérifiez les fils-fusibles. Si un des fils-fusibles a fondu, remplacez-le par un fil-fusible d'origine NISSAN.



HABITACLE

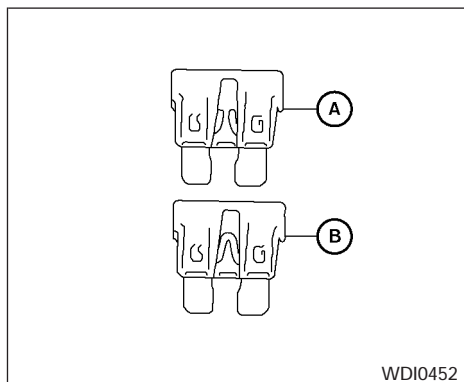
⚠ MISE EN GARDE

N'utilisez jamais un fusible d'une intensité nominale supérieure ou inférieure à celle spécifiée sur le couvercle de la boîte à fusibles. Ceci pourrait endommager le circuit électrique ou causer un incendie.

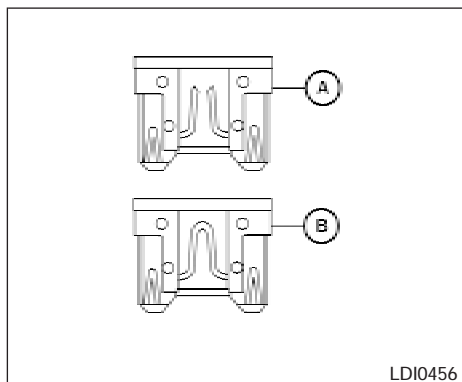
Lorsqu'un des accessoires électriques de votre véhicule ne fonctionne pas, vérifiez si le fusible correspondant est grillé.

1. Assurez-vous que le contacteur d'allumage et l'interrupteur des phares sont à la position OFF.

2. Tirez le couvercle de la boîte à fusibles pour le retirer.
3. Au moyen de l'extracteur de fusible, retirez le fusible.



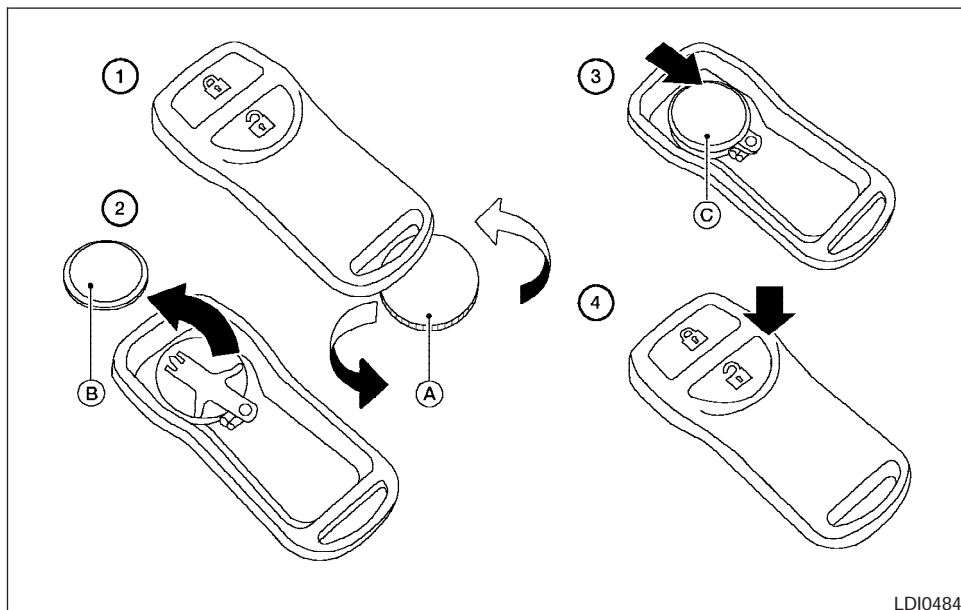
Type A



Type B

4. Si le fusible est grillé (A), remplacez-le par un fusible neuf (B).
5. Appuyez sur le couvercle de la boîte à fusibles pour le réinstaller.
6. Si le fusible neuf grille aussi, rendez-vous chez un concessionnaire NISSAN pour faire vérifier et réparer le circuit électrique de votre véhicule.

REMPACEMENT DE LA PILE DE LA TÉLÉCOMMANDE





Pour remplacer la pile de la télécommande, procédez comme suit :

- 1 Ouvrez le couvercle de la télécommande à l'aide d'une pièce de monnaie (A).
- 2 Retirez la pile (B).

3 Installez la pile neuve (C) en plaçant le côté marqué d'un « + » vers le bas.

Pile recommandée : CR2025 ou équivalent.

4 Refermez solidement le couvercle de la télécommande.

5. Appuyez sur le bouton , puis sur le bouton  deux ou trois fois pour vous assurer que la télécommande fonctionne.

Si la pile est retirée de la télécommande pour toute autre raison que pour la remplacer, répétez l'étape 5.

- Les piles mises au rebut de façon inadéquate peuvent avoir des effets néfastes sur l'environnement. Consultez toujours les règlements en vigueur dans votre localité concernant l'élimination des piles.
- La télécommande est conçue pour résister à l'eau. Toutefois, si elle entre en contact avec de l'eau, séchez-la immédiatement en l'essuyant.
- La portée opérationnelle de la télécommande est d'environ 10 m (33 pi) à partir du véhicule. La portée de la télécommande peut varier en fonction des conditions environnantes du véhicule.

Avis de la FCC :

Toute modification non conforme aux normes de la partie responsable peut annuler le droit de l'utilisateur d'exploiter un tel équipement.

ÉCLAIRAGE

Ce dispositif est conforme à l'article 15 des règlements de la FCC et au règlement RSS-210 d'Industrie Canada.

Son utilisation est soumise aux deux conditions suivantes : (1) Ce dispositif ne doit causer aucune interférence nuisible, et (2) ce dispositif doit pouvoir accepter toutes les interférences, y compris celles qui pourraient l'activer de façon inopinée.

PHARES

Le phare est de type partiellement scellé et utilise une ampoule de phare remplaçable (à halogène). Il est possible de remplacer une ampoule à partir du compartiment moteur sans avoir à retirer le phare.

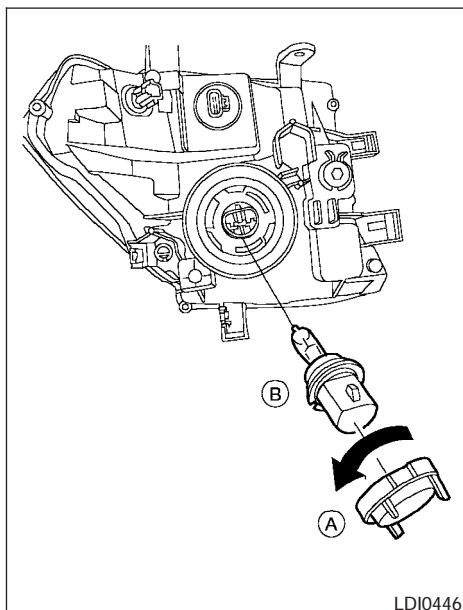
MISE EN GARDE

- L'ampoule à halogène contient un gaz halogène sous haute pression. L'ampoule risque de se briser si vous la laissez tomber par terre ou si vous rayez son enveloppe de verre.
- Ne touchez pas l'enveloppe de verre de l'ampoule lorsque vous la manipulez.
- NE TOUCHEZ PAS L'AMPOULE
- L'ampoule de rechange doit porter le même numéro et avoir la même puissance que l'ampoule d'origine.

Puissance 65/55 N° de l'ampoule HB5/9007*

* Consultez toujours le service des pièces d'un concessionnaire NISSAN pour obtenir l'information la plus récente concernant les pièces de rechange.

- Ne laissez pas un réflecteur de phare sans ampoule pendant une longue période puisque la poussière, l'humidité et la fumée pourraient pénétrer dans le bloc optique et altérer le rendement du phare.
- Il n'est pas nécessaire de régler la convergence des phares après avoir remplacé l'ampoule. Si le réglage de la convergence des phares est nécessaire, adressez-vous à un concessionnaire NISSAN.



Retrait de l'ampoule du phare

1. Ouvrez le capot.
2. Débranchez le câble négatif (-) de la batterie.

3. Débranchez le connecteur électrique de l'extrémité arrière de l'ampoule.
4. Tournez la bague de retenue de l'ampoule dans le sens contraire des aiguilles d'une montre jusqu'à ce qu'elle se dégage du réflecteur de phare, puis retirez-la (A).
5. Retirez délicatement l'ampoule du phare. Ne secouez pas et ne tournez pas l'ampoule en la retirant (B).

Installation de l'ampoule du phare

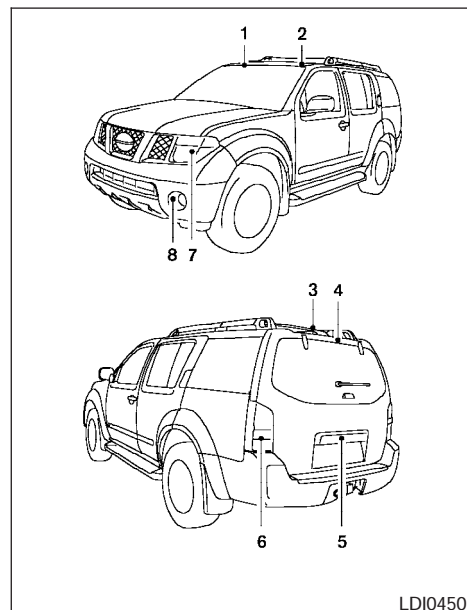
1. Insérez l'ampoule.
NE TOUCHEZ PAS L'AMPOULE.
2. Installez le dispositif de retenue de l'ampoule et serrez-le.
 - Assurez-vous que la lèvre de la douille d'ampoule entre en contact avec le boîtier du phare.
3. Poussez le connecteur électrique dans la base de plastique de l'ampoule jusqu'à ce qu'il s'enclenche et se bloque.
4. Branchez le câble négatif (-) de la batterie.
5. Fermez le capot.

ÉCLAIRAGE EXTÉRIEUR ET INTÉRIEUR

Élément	Wattage (W)	N° d'ampoule*1
Phare	65 (55)	9007 (HB5)
Clignotant, feu de stationnement	28/8	3457AK*2
Feu de position latéral	3,8	194
Feu combiné arrière		
Clignotants	27	3156AK
Feu d'arrêt, feu arrière	27 (8)	3157K
Phare de recul	18	921
Éclairage de la plaque d'immatriculation*2	5	2J6
Phare antibrouillard*2	55	H11
Lampes individuelles*2	8	AL38
Lampes de lecture	8	AL38
Éclairage de l'aire de chargement	8	AL41
Feu d'arrêt surélevé*2		

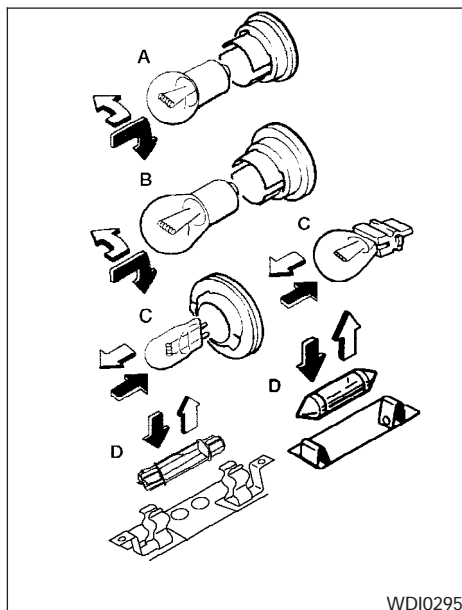
*1 Consultez toujours le service des pièces d'un concessionnaire NISSAN pour obtenir l'information la plus récente concernant les pièces de rechange.

*2 Il est impossible de réparer l'ampoule sur le véhicule. Consultez un concessionnaire NISSAN pour obtenir de l'aide.



1. Lampes de lecture
2. Lampes individuelles
3. Éclairage de l'aire de chargement
4. Feu d'arrêt surélevé
5. Éclairage de la plaque d'immatriculation
6. Feu combiné arrière

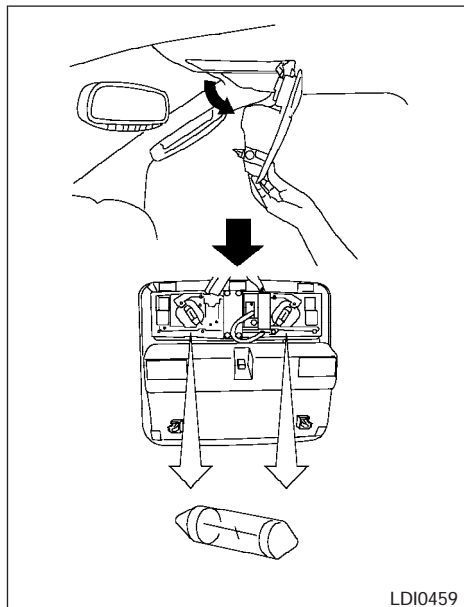
- 7. Phare
- 8. Phare antibrouillard



- ↑ : Indique le retrait de l'ampoule
- ↓ : Indique l'installation de l'ampoule

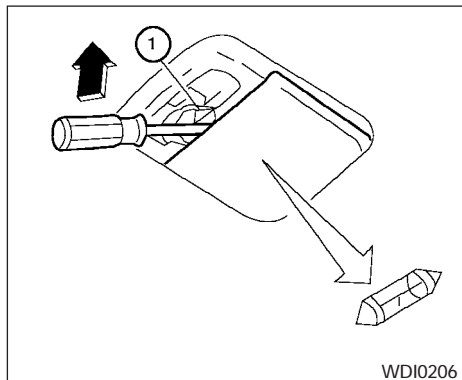
Procédures de remplacement

Tous les autres feux, phares ou lampes sont de type A, B, C ou D. Lorsque vous devez remplacer une ampoule, retirez d'abord la vitre de protection ou le couvercle.



LDI0459

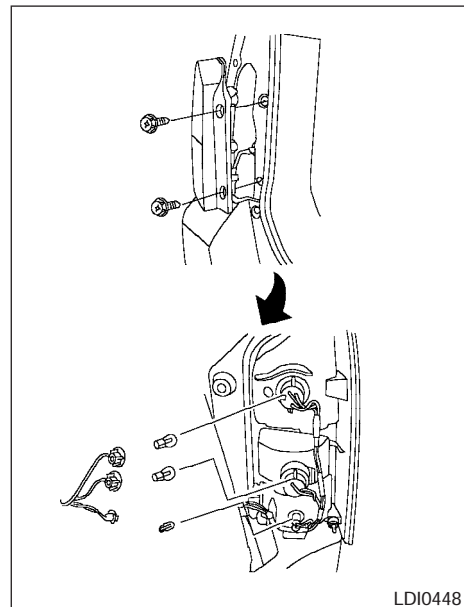
Lampes de lecture



WDI0206

Éclairage de l'aire de chargement

Utilisez un chiffon ① pour protéger l'intérieur du boîtier.



LDI0448

Feu combiné arrière

ROUES ET PNEUS

En cas de crevaison, consultez le chapitre « En cas d'urgence » du présent manuel.

PRESSIION DES PNEUS

Système de contrôle de la pression des pneus

Ce véhicule est équipé d'un système de surveillance de la pression des pneus. Il surveille la pression de tous les pneus, à l'exception du pneu de la roue de secours. Lorsque le témoin de basse pression des pneus est allumé, au moins un de vos pneus est insuffisamment gonflé.

Le système de surveillance de la pression des pneus ne s'active que si la vitesse du véhicule est supérieure à 26 km/h (16 mi/h). De plus, ce dispositif peut ne pas détecter la chute soudaine de la pression d'un pneu (par exemple, la crevaison d'un pneu pendant la conduite).

Pour plus de détails, consultez les rubriques « Témoins d'avertissement de basse pression des pneus » dans la section « Instruments et commandes », « Information sur la pression des pneus » dans la section « Écran d'affichage, système de chauffage, de climatisation et chaîne audio », « Système de surveillance de la pression des pneus » dans la section « Démarrage et conduite » et « Pneu à plat » dans la section « En cas d'urgence ».

8-34 Entretien et interventions du propriétaire

Pression de gonflage des pneus

Vérifiez souvent la pression des pneus de votre véhicule (sans oublier le pneu de secours) et vérifiez-la toujours avant un long trajet. La pression de gonflage des pneus recommandée est indiquée sur l'étiquette des pneus (selon l'équipement du véhicule) ou sur l'étiquette des pneus et d'information sur la charge (selon l'équipement du véhicule), consultez la section « Pression de gonflage à froid recommandée ». Cette étiquette est apposée sur le pied milieu du côté conducteur. Les pressions de gonflage des pneus doivent être vérifiées régulièrement, car :

- la plupart des pneus perdent naturellement un peu d'air avec le temps;
- les pneus peuvent perdre de l'air soudainement s'ils passent sur des nids-de-poule ou d'autres objets, ou si le véhicule heurte une bordure de trottoir pendant le stationnement.

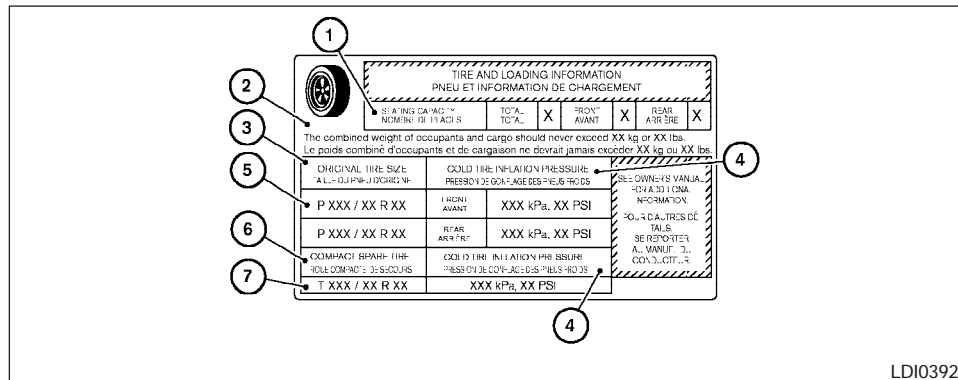
Les pressions de gonflage des pneus doivent être vérifiées quand les pneus sont froids. Les pneus sont considérés FROIDS si votre véhicule est stationné depuis trois heures ou plus ou s'il a parcouru moins de 1,6 kilomètre (1 mille) à vitesse modérée.

Une pression inadéquate des pneus, incluant un sous-gonflage, peut réduire leur durée de vie et nuire à la tenue de route de votre véhicule.

AVERTISSEMENT

- **Des pneus mal gonflés peuvent éclater et causer un accident.**
- **Le poids technique maximal combiné est indiqué sur l'étiquette FMVSS. La capacité de charge utile du véhicule est indiquée sur l'étiquette des pneus et d'information sur la charge (selon l'équipement du véhicule). Ne chargez pas votre véhicule au-delà de sa capacité. La surcharge de votre véhicule peut réduire la durée de vie des pneus, compromettre le fonctionnement sûr du véhicule par une défaillance prématurée des pneus ou par un comportement routier défavorable et provoquer des accidents graves. Une charge dépassant la capacité spécifiée peut également entraîner la défaillance d'autres composants du véhicule.**

- Avant d'entreprendre un long trajet ou chaque fois que le véhicule est lourdement chargé, vérifiez la pression de gonflage des pneus au moyen d'un manomètre pour vous assurer qu'elle correspond à la pression préconisée.
- Ne conduisez pas votre véhicule à des vitesses supérieures à 137 km/h (85 mi/h) s'il n'est pas muni de pneus hautes performances. En effet, une défaillance des pneus pourrait se produire, ce qui entraînerait une perte de maîtrise du véhicule et des blessures.
- Pour obtenir de plus amples renseignements au sujet des pneus, consultez la section « Renseignements importants concernant la sécurité des pneus » ou « Renseignements concernant la sécurité des pneus » du Livret de renseignements sur la garantie.



LDI0392

Type A

Étiquette des pneus et d'information sur la charge (selon l'équipement du véhicule)

- ① Nombre de places : Le nombre maximal d'occupants pouvant prendre place dans le véhicule.
- ② Limite de capacité de charge du véhicule : consultez la section « Information sur la charge » du chapitre « Données techniques et information au consommateur ».
- ③ Taille des pneus d'origine : La taille des pneus installés à l'origine sur le véhicule, à l'usine.

- ④ Pression de gonflage à froid recommandée : Gonflez les pneus à cette pression lorsqu'ils sont froids. Les pneus sont considérés FROIDS si votre véhicule est stationné depuis trois heures ou plus ou s'il a parcouru moins de 1,6 kilomètre (1 mille) à vitesse modérée. Le gonflage à froid recommandé des pneus est établi par le fabricant de façon à fournir le meilleur équilibre sur les plans de l'usure des pneus, de la maîtrise du véhicule, de la qualité de conduite, du bruit des roues, etc. selon le PNBV.
- ⑤ Taille des pneus : Consultez la section « Marquage des pneus » plus loin dans ce chapitre.
- ⑥ et ⑦ Taille de la roue de secours ou taille de la roue compacte de secours (selon l'équipement du véhicule).

RECOMMENDED COLD TIRE INFLATION PRESSURE PRESSION DE GONFLAGE RECOMMANDEE DES PNEUS FROIDS	
TIRE SIZE DIMENSIONS	KPa (psi)
P235/75R15	FRONT: 240 (35)
P245/75R16	
P265/70R16	REAR: 240 (35)
P265/75R16	
P265/65R17	

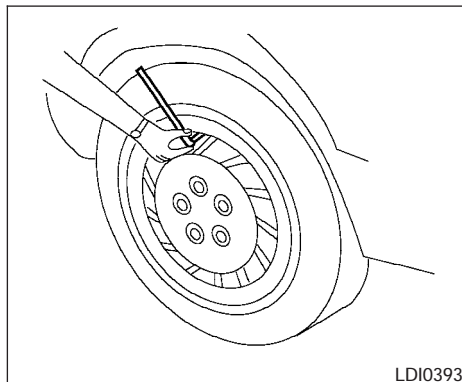
LDI0462

Type B

Étiquette des pneus (selon l'équipement du véhicule)

- ① Taille des pneus d'origine : La taille des pneus installés à l'origine sur le véhicule, à l'usine.

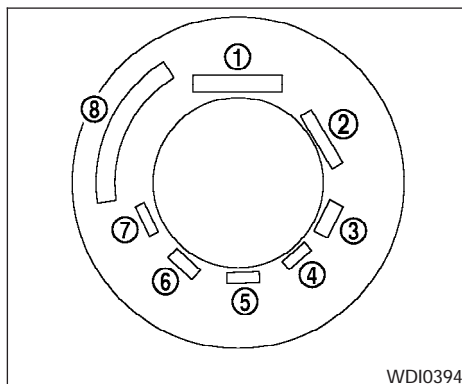
- ② Pression de gonflage à froid recommandée : Gonflez les pneus à cette pression lorsqu'ils sont froids. Les pneus sont considérés FROIDS si votre véhicule est stationné depuis trois heures ou plus ou s'il a parcouru moins de 1,6 kilomètre (1 mille) à vitesse modérée. Le gonflage à froid recommandé des pneus est établi par le fabricant de façon à fournir le meilleur équilibre sur les plans de l'usure des pneus, de la maîtrise du véhicule, de la qualité de conduite, du bruit des roues, etc. selon le PNBV.



Vérification de la pression des pneus

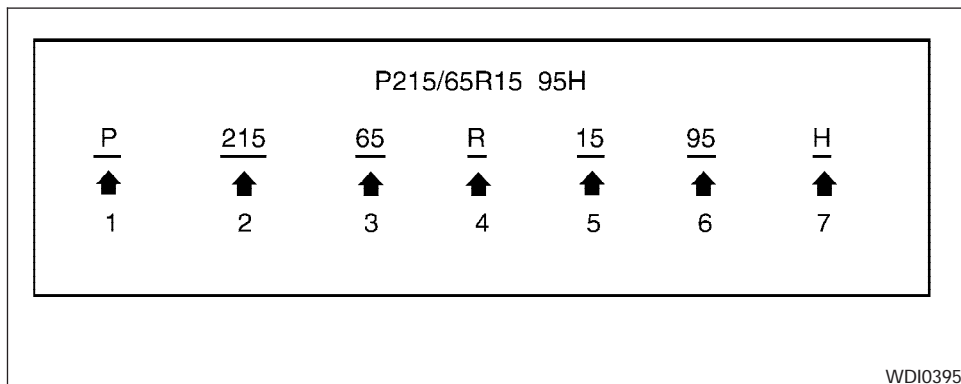
1. Retirez le capuchon de la tige de soupape du pneu.
2. Appuyez le manomètre directement sur la tige de soupape. N'appuyez pas trop fort et ne poussez pas la tige de soupape vers le côté, sinon de l'air s'échappera. Si le sifflement d'air s'échappant du pneu est entendu au moment de la vérification de la pression, replacez le manomètre afin d'éliminer la fuite.
3. Retirez le manomètre.
4. Relevez la pression du pneu sur la tige du manomètre et comparez-la aux spécifications indiquées sur l'étiquette des pneus (selon l'équipement du véhicule) ou sur l'étiquette des pneus et d'information sur la charge (selon l'équipement du véhicule).
5. Gonflez le pneu s'il y a lieu. Si le pneu est trop gonflé, appuyez brièvement sur le pointeau de la tige de soupape à l'aide de l'extrémité de la tige du manomètre pour relâcher la pression. Vérifiez de nouveau la pression et ajoutez ou relâchez de l'air au besoin.
6. Installez le capuchon de la tige de soupape.
7. Vérifiez la pression de tous les autres pneus, incluant celle de la roue de secours.

Taille	Pression de gonflage à froid
Pneus avant d'origine : P245/75R16 109S P265/65R17 110S P265/70R16 111T P265/75R16 114T	240 kPa, 35 psi
Pneus arrière d'origine : P245/75R16 109S P265/65R17 110S P265/70R16 111T P265/75R16 114T	240 kPa, 35 psi
Roue de secours : P245/75R16 109S P265/65R17 110S P265/70R16 111T P265/75R16 114T	240 kPa, 35 psi



MARQUAGE DES PNEUS

La loi fédérale aux États-Unis requiert que les fabricants de pneus affichent des renseignements normalisés sur le flanc de tous les pneus. Ces renseignements identifient et décrivent les caractéristiques principales du pneu et fournissent également le numéro d'identification du pneu (TIN) pour l'homologation des normes de sécurité. Le numéro d'identification du pneu peut être utilisé pour identifier le pneu en cas de rappel.

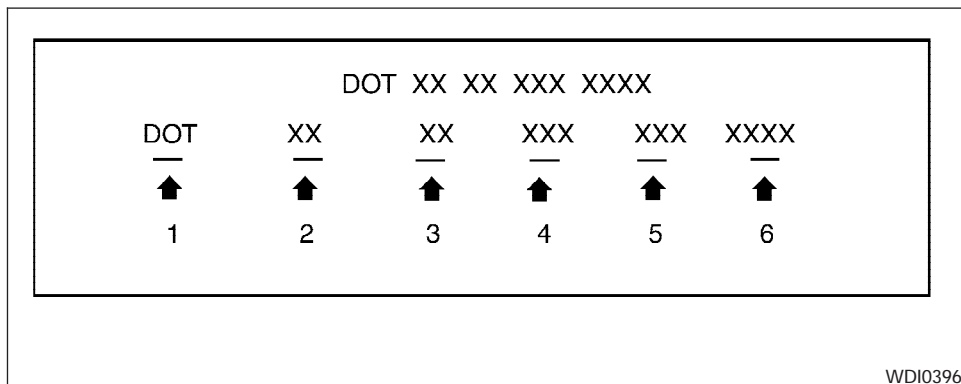


① Dimensions du pneu (exemple : P215/65R15 95H)

1. P : Le « P » signifie que le pneu est conçu pour les véhicules de tourisme.
2. Numéro à trois chiffres : Ce numéro indique la largeur en millimètres du pneu à partir du bord des flancs.
3. Numéro à deux chiffres : Ce numéro, connu sous le nom de rapport d'aspect, indique le rapport entre la hauteur et la largeur du pneu.

4. R : Le « R » identifie un pneu radial.
5. Numéro à deux chiffres : Ce numéro est le diamètre de la roue ou de la jante en pouces.
6. Numéro à deux ou à trois chiffres : Ce numéro représente l'indice de charge du pneu. Ceci est une indication du poids que chaque pneu peut supporter. Cette information peut ne pas être présente sur tous les pneus, car elle n'est pas requise par la loi.

7. Vitesse nominale du pneu : Vous ne devriez pas conduire le véhicule à une vitesse supérieure à la vitesse nominale du pneu.



② Numéro d'identification du pneu (TIN) pour un pneu neuf (exemple : DOT XX XX XXX XXXX)

1. DOT : Acronyme désignant le « Department Of Transportation » des États-Unis. Ce symbole peut être placé au-dessus, au-dessous, à gauche ou à droite du numéro d'identification du pneu.
2. Code à deux chiffres : Identification du fabricant.

3. Code à deux chiffres : Taille du pneu
4. Code à trois chiffres : Code du type de pneu (optionnel)
5. Code à trois chiffres : Date de fabrication
6. Quatre chiffres représentant la semaine et l'année de fabrication du pneu. Par exemple, les chiffres 3103 représentent la 31^e semaine de l'année 2003. Si vous n'apercevez pas ces nombres, recherchez-les sur l'autre flanc du pneu.

③ Composition et matériau de la carcasse du pneu

Le nombre de plis ou de couches de tissu enduit de caoutchouc dans le pneu. Les fabricants de pneus doivent aussi indiquer les matériaux du pneu, incluant l'acier, le nylon, le polyester et autres.

④ Pression maximale admissible

Ce chiffre indique la pression d'air maximale pouvant être appliquée au pneu. Ne dépassez jamais la pression de gonflage maximale permise.

⑤ Charge maximale

Ce chiffre indique la charge maximale en kilogrammes et en livres pouvant être transportée par le pneu. Lorsque vous remplacez les pneus du véhicule, utilisez toujours un pneu ayant la même charge nominale maximale que les pneus installés à l'usine.

⑥ Le terme « tubeless » (sans chambre à air) ou « tube type » (avec chambre à air)

Indique si le pneu requiert une chambre à air (« Tube type ») ou non (« Tubeless »).

⑦ Le mot « radial »

Le mot « radial » est présent si le pneu a une structure radiale.

⑧ Le nom du fabricant ou de la marque

Le nom de fabricant ou la marque est indiqué(e).

Autre terminologie concernant les pneus

En plus des nombreux termes définis dans ce chapitre, le « flanc extérieur prévu » est (1) le flanc blanc, celui qui porte un lettrage blanc ou qui indique le fabricant, la marque ou le nom du modèle moulé en relief par rapport à la même indication sur l'autre flanc du pneu, ou (2) le flanc extérieur d'un pneu asymétrique dont un côté en particulier doit toujours faire face vers l'extérieur lorsque monté sur un véhicule.

TYPES DE PNEUS

AVERTISSEMENT

- **Lorsque vous remplacez ou changez les pneus de votre véhicule, assurez-vous que les quatre pneus sont du même type (par exemple, pneus d'été, pneus quatre saisons ou pneus d'hiver) et de la même construction. Un concessionnaire NISSAN pourra vous donner des renseignements relatifs au type, à la taille, à l'indice de vitesse et à la disponibilité des différents pneus.**
- **Les pneus de rechange peuvent avoir un indice de vitesse inférieur à celui des pneus installés en usine et, par conséquent, ne pas pouvoir s'adapter à la vitesse maximale de votre véhicule. Ne dépassez jamais la vitesse de l'indice de vitesse maximale d'un pneu.**
- **Pour obtenir de plus amples renseignements au sujet des pneus, consultez la section « Renseignements importants concernant la sécurité des pneus » ou « Renseignements concernant la sécurité des pneus » du Livret de renseignements sur la garantie.**

Pneus toutes saisons

Certains modèles de véhicules NISSAN sont munis de pneus toutes saisons. Ces pneus offrent un bon rendement tout au long de l'année, même sur une chaussée enneigée ou glacée. Les mots ALL SEASON ou les lettres « MS » que l'on trouve sur le flanc des pneus identifient ce type de pneu. Les pneus d'hiver offrent une meilleure adhérence dans la neige que les pneus toutes saisons et ils peuvent être mieux adaptés au climat de certaines régions.

Pneus d'été

Certains modèles de véhicules NISSAN sont munis de pneus d'été. Ceux-ci offrent un rendement supérieur sur chaussée sèche. La neige et la glace nuisent considérablement au rendement des pneus d'été. L'indice d'adhérence identifié par les lettres « MS » n'apparaît pas sur le flanc des pneus d'été.

Si vous possédez un véhicule à quatre roues motrices, NISSAN vous recommande d'utiliser des pneus d'HIVER ou des pneus TOUTES SAISONS si vous devez conduire sur une chaussée enneigée ou glacée.

Pneus d'hiver

Si vous installez des pneus d'hiver sur votre véhicule, assurez-vous que leur dimension et la charge maximale qu'ils peuvent porter sont les mêmes que celles des pneus d'origine. Sinon, les caractéristiques de sécurité et la tenue de route de votre véhicule pourraient être compromises.

Les pneus d'hiver ont généralement une cote de vitesse inférieure à celle des pneus installés en usine et ils risquent de ne pas s'adapter à la vitesse maximale que peut atteindre votre véhicule. Ne dépassez jamais la vitesse de l'indice de vitesse maximale d'un pneu.

Si vous installez des pneus d'hiver sur votre véhicule, la dimension, la marque, la construction et le dessin de la bande de roulement doivent être identiques sur les quatre pneus.

Des pneus à clous peuvent être utilisés pour bénéficier d'une adhérence accrue sur chaussée glacée. Toutefois, l'utilisation de tels pneus est prohibée dans certains États américains de même que dans certaines provinces du Canada. Consultez les règlements en vigueur dans votre localité, dans l'État ou la province où vous résidez avant d'installer ce type de pneu sur votre véhicule. Sur chaussée sèche ou mouillée, les capacités de patinage et d'adhérence d'un pneu d'hiver à clous peuvent être inférieures à celles d'un pneu d'hiver sans clous.

CHAÎNES ANTIDÉRAPANTES

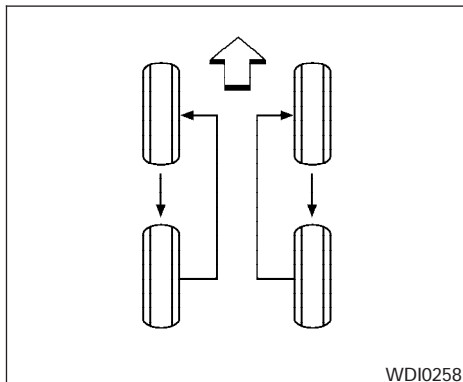
L'utilisation de chaînes antidérapantes peut être prohibée dans certaines localités. Consultez les règlements en vigueur dans votre localité avant d'installer des chaînes antidérapantes sur les pneus de votre véhicule. Si vous installez des chaînes antidérapantes, assurez-vous qu'elles sont de la bonne dimension pour vos pneus et suivez les directives d'installation fournies par le fabricant des chaînes. **N'utilisez que des chaînes SAE de catégorie « S ».** Les chaînes de catégorie « S » sont destinées aux véhicules dont l'espace des passages de roue est limité. Les véhicules sur lesquels les chaînes de type « S » peuvent être installées répondent au débattement minimal requis (entre le pneu et l'élément de suspension ou de caisse du véhicule le plus proche) pour permettre l'installation d'un dispositif antidérapant pour l'hiver (chaînes antidérapantes ou câbles). Le débattement minimal requis est déterminé en fonction des pneus d'origine posés à l'usine. L'utilisation de chaînes d'une autre catégorie peut endommager votre véhicule. Lorsque recommandé par le fabricant, utilisez des tendeurs de chaînes pour vous assurer que les chaînes tiennent bien en place. Les maillons inutilisés de la chaîne doivent être solidement fixés ou retirés afin d'éviter qu'ils ne heurtent les ailes ou le soubassement et les endommagent. Si possible, évitez de charger votre

véhicule à sa capacité maximale lorsque vous utilisez des chaînes antidérapantes et conduisez plus lentement. Sinon, les chaînes peuvent endommager votre véhicule et compromettre sa tenue de route et son rendement.

N'installez les chaînes antidérapantes que sur les roues arrière. De telles chaînes ne doivent jamais être installées sur les roues avant.

Les chaînes antidérapantes ne doivent pas être utilisées sur chaussée sèche. Les contraintes excessives engendrées par la conduite d'un véhicule dans de telles conditions peuvent causer des dommages aux divers mécanismes du véhicule.

Seul le mode deux roues motrices doit être utilisé sur des routes pavées sèches.



REPLACEMENT DES ROUES ET DES PNEUS

Permutation des pneus

NISSAN recommande de permuter les pneus tous les 12 000 km (7 500 mi).

Consultez la section « Pneu à plat » du chapitre « En cas d'urgence » du présent manuel pour connaître les procédures de remplacement des pneus.

Au moyen d'une clé dynamométrique, serrez les écrous de roue au couple spécifié dès que possible.

Couple de serrage des écrous de roues :

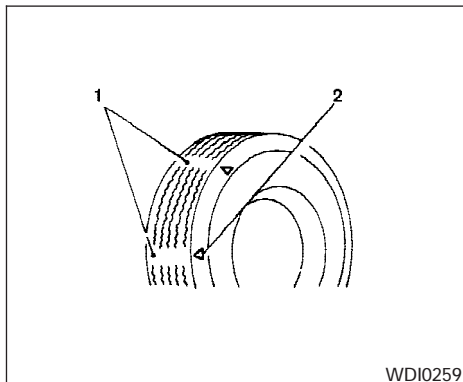
133 N·m (98 pi·lb)

Les écrous de roue doivent toujours être serrés au couple précisé. Il est recommandé de serrer les écrous de roue au couple spécifié à chaque permutation des pneus.

⚠ AVERTISSEMENT

- **Après avoir procédé à la permutation des pneus, vérifiez et réglez la pression de gonflage des pneus.**
- **Resserrez les écrous des roues du véhicule après avoir parcouru une distance de 1 000 km (600 mi), après une crevaison, etc.**
- **La roue de secours ne fait pas partie des roues à permuter.**

- **Pour obtenir de plus amples renseignements au sujet des pneus, consultez la section « Renseignements importants concernant la sécurité des pneus » ou « Renseignements concernant la sécurité des pneus » du Livret de renseignements sur la garantie.**



WDI0259

1. Indicateur d'usure
2. Repère

Usure et endommagement des pneus

⚠ AVERTISSEMENT

- **Les pneus de votre véhicule doivent être vérifiés périodiquement pour y déceler la présence d'usure, de fissures, de gonflement ou d'objets coincés entre les sculptures. En présence d'une usure importante, de fissures, de**

gonflement ou de coupures profondes, le ou les pneus doivent être remplacés.

- **Les pneus d'origine sont munis d'indicateurs d'usure incorporés dans les bandes de roulement. Lorsque ces indicateurs deviennent visibles, les pneus doivent être remplacés.**
- **Une réparation incorrecte de la roue de secours peut entraîner des blessures graves. Si la roue de secours doit être réparée, adressez-vous à un concessionnaire NISSAN.**
- **Pour obtenir de plus amples renseignements au sujet des pneus, consultez la section « Renseignements importants concernant la sécurité des pneus » ou « Renseignements concernant la sécurité des pneus » du Livret de renseignements sur la garantie.**

Remplacement des roues et des pneus

Lorsque vous remplacez un pneu, utilisez un pneu dont la dimension, le dessin de bande de roulement, la cote de vitesse et la capacité de charge sont similaires à ceux du pneu d'origine. Les types et les dimensions de pneus recommandés sont indiqués dans la section « Roues et pneus » du chapitre « Données techniques et information au consommateur » du présent manuel.

⚠ AVERTISSEMENT

- **L'utilisation de pneus autres que ceux qui sont recommandés ou l'utilisation mixte de pneus de marque ou de construction (diagonale, ceinturée, radiale) diverses, ou dont les sculptures de bandes de roulement diffèrent, peut nuire à la conduite, au freinage, au comportement routier, à la garde au sol, au jeu entre la carrosserie et les pneus, au jeu des chaînes antidérapantes, à l'étalonnage de l'indicateur de vitesse, à la convergence des phares ainsi qu'à la hauteur du pare-chocs. Certains de ces effets peuvent causer des accidents et entraîner des blessures graves.**

- Si les roues doivent être changées pour quelque raison que ce soit, remplacez-les toujours par des roues au déport identique. Des roues au déport différent peuvent entraîner une usure prématurée des pneus, compromettre les caractéristiques du comportement routier ou interférer avec les disques et tambours de frein. Cette interférence peut réduire l'efficacité du freinage ou entraîner une usure prématurée des plaquettes et segments de freins. Consultez la section « Roues et pneus » du chapitre « Données techniques et information au consommateur » du présent manuel pour connaître les dimensions de déport des roues.
- Lorsqu'une roue de secours est installée ou qu'une roue est remplacée, la pression des pneus ne s'affiche pas et le dispositif d'avertissement de basse pression des pneus ne fonctionne pas. Communiquez avec votre concessionnaire NISSAN dès que possible pour procéder au remplacement des pneus ou à la réinitialisation du système.

- N'installez pas de roues ou de pneus déformés sur votre véhicule, même s'ils ont été réparés, car ceux-ci peuvent présenter des dommages structurels et entraîner une défaillance soudaine.
- L'utilisation de pneus rechapés est déconseillée.
- Pour obtenir de plus amples renseignements au sujet des pneus, consultez la section « Renseignements importants concernant la sécurité des pneus » ou « Renseignements concernant la sécurité des pneus » du Livret de renseignements sur la garantie.

4x4 Modèles à quatre roues motrices

⚠ MISE EN GARDE

Utilisez toujours des pneus des mêmes type, taille, marque, construction (à carcasse diagonale, à carcasse diagonale ceinturée ou à carcasse radiale) et dessin de bande de roulement sur les quatre roues. Déroger à cette directive peut entraîner une différence de circonférence entre les pneus aux essieux avant et arrière, ce qui causera une usure excessive des pneus et pourra endommager la boîte de vitesses, la boîte de transfert et les pignons du différentiel.

Si une usure excessive des pneus est décelée, il est recommandé de remplacer les pneus des quatre roues par des pneus des mêmes taille, marque et construction, et ayant le même dessin de bande de roulement. La pression des pneus et le réglage de la géométrie des roues doivent être également vérifiés et corrigés, le cas échéant. Communiquez avec un concessionnaire NISSAN.

Équilibrage des roues

Des roues mal équilibrées peuvent nuire à la tenue de route du véhicule et réduire la durée de vie des pneus. Même si le véhicule est utilisé régulièrement, les roues peuvent devenir déséquilibrées. C'est pourquoi les roues doivent être équilibrées tel que recommandé.

Les roues doivent être retirées du véhicule pour effectuer l'équilibrage. Sinon, le véhicule pourrait subir des dommages mécaniques.

- **Consultez la section « Renseignements importants concernant la sécurité des pneus » du Livret de renseignements sur la garantie pour plus d'information.**

Soin des pneus

- Pour que les roues conservent un bel aspect, lavez-les lorsque vous lavez votre véhicule.
- Nettoyez la face intérieure des roues lorsqu'elles sont retirées ou lorsque vous nettoyez le soubassement du véhicule.
- Ne lavez pas les roues avec des nettoyants abrasifs.

- Inspectez régulièrement les jantes des roues à la recherche de bosses ou de traces de corrosion. De telles conditions pourraient entraîner une perte de pression ou une mauvaise étanchéité au niveau des talons de pneu.
- Si vous conduisez dans des régions où du sel est répandu sur les routes durant l'hiver, NISSAN vous recommande de cirer les roues de votre véhicule.

9 Données techniques et information au consommateur

Contenances, carburants et lubrifiants recommandés.....	9-2	Étiquette des pneus et d'information sur la charge (selon l'équipement du véhicule).....	9-12
Recommandations concernant le carburant.....	9-3	Étiquette des pneus (selon l'équipement du véhicule).....	9-12
Recommandations relatives à l'huile moteur et au filtre à huile.....	9-5	Étiquette des caractéristiques du climatiseur.....	9-12
Indice de viscosité SAE recommandé.....	9-7	Installation de la plaque d'immatriculation avant.....	9-13
Recommandations concernant le fluide frigorigène et le lubrifiant du climatiseur.....	9-7	Information concernant le chargement du véhicule.....	9-13
Spécifications.....	9-8	Expressions.....	9-13
Moteur.....	9-8	Capacité de charge du véhicule.....	9-14
Roues et pneus.....	9-9	Arrimage de la charge.....	9-16
Dimensions et poids.....	9-9	Conseils pour le chargement.....	9-17
Voyages ou immatriculation du véhicule à l'étranger.....	9-10	Mesure des poids.....	9-18
Identification du véhicule.....	9-10	Traction d'une remorque.....	9-19
Plaque du numéro d'identification du véhicule (NIV).....	9-10	Limites maximales de charge.....	9-19
Numéro d'identification du véhicule (numéro du châssis).....	9-10	Caractéristiques et charges de remorquage.....	9-21
Numéro de série du moteur.....	9-11	Sécurité du remorquage.....	9-21
FMVSS/NSVAC étiquette d'homologation.....	9-11	Remorquage à plat.....	9-27
Étiquette de contrôle des émissions.....	9-11	Classification uniforme de qualité de pneus.....	9-27
		Garantie relative au dispositif antipollution.....	9-28
		Défauts compromettant la sécurité (É.-U. seulement).....	9-29

Préparation aux contrôles d'inspection et
d'entretien9-30
Enregistreurs de données9-31

Pour commander le manuel du conducteur ou le
manuel de réparation.9-31
En cas de collision.9-32



CONTENANCES, CARBURANTS ET LUBRIFIANTS RECOMMANDÉS

Les contenances indiquées ci-après sont approximatives. Les contenances de remplissage réelles peuvent varier légèrement. Au moment du remplissage, suivez la méthode décrite dans le chapitre « Entretien et interventions du propriétaire » afin de déterminer les contenances adéquates.

	Contenance (approximative)			Liquides, huiles et lubrifiants recommandés
	Mesures américaines	Mesures impériales	Litres	
Carburant	21 1/8 gallons US	17 5/8 gallons	80	Essence sans plomb avec un indice d'octane de 87 (IOR 91) ou plus*1
Huile moteur*7				
Vidange et remplissage				
Avec changement de filtre à huile	5 3/8 pintes US	4 1/2 pintes	5,1	• Marque d'homologation API*2 *3 • catégorie SL de l'API, à économie d'énergie*2 *3 • catégorie GF-III*2 *3 de l'ILSAC
Sans changement de filtre à huile	5 1/8 pintes US	4 1/4 pintes	4,8	
Circuit de refroidissement				
Avec réservoir, sans climatiseur arrière	2 3/4 gallons US	2 1/4 gallons	10,2	50 % d'antigel d'origine NISSAN longue durée ou équivalent 50 % d'eau déminéralisée ou distillée
Avec réservoir, avec climatiseur arrière	3 1/2 gallons US	3 gallons	13,4	
Huile pour boîte de vitesses automatique	Remplissez jusqu'au niveau adéquat selon les directives du chapitre « Entretien et interventions du propriétaire ».			Huile pour boîte de vitesses automatique NISSAN Matic « J » d'origine*4
Liquide de direction assistée (PSF)				Liquide de direction assistée d'origine NISSAN PSF ou l'équivalent*8
Liquide de frein				Liquide de frein NISSAN Super Heavy Duty*5 ou équivalent DOT 3
Graisse universelle	–	–	–	NLGI n° 2 (à base de savon de lithium)
Frigorigène du système de climatisation	–	–	–	HFC-134a (R-134a)*6
Lubrifiant de climatiseur	–	–	–	Huile de climatiseur NISSAN de type S (DH-PS) ou équivalent*6
Liquide de boîte de transfert	Tous les modes quatre roues motrices	–	–	Huile pour boîte de vitesses automatique NISSAN Matic « D » d'origine (zone continentale des États-Unis et Alaska) ou huile pour boîte de vitesses automatique NISSAN (Canada) *8, *10
	Système à quatre roues motrices à temps partiel	–	–	
Huile pour engrenages de commande finale avant	–	–	–	Huile pour boîte de vitesses de viscosité API GL-5 SAE 80W-90, *9, *10
Huile pour engrenages de commande finale arrière	–	–	–	Huile synthétique pour boîte de vitesses API GL-5 75W-90, *10
Liquide de lave-glace (partagé entre le pare-brise et la lunette de hayon)	1 1/4 gallon US	1 gallon	4,5	Liquide de lave-glace concentré nettoyant NISSAN d'origine avec antigel ou l'équivalent

*1 : Pour obtenir de plus amples renseignements à ce sujet, consultez la section « Recommandations relatives au carburant ».

*2 : Pour obtenir de plus amples renseignements à ce sujet, consultez la section « Recommandations relatives à l'huile moteur et au filtre à huile ».

*3 : Pour obtenir de plus amples renseignements à ce sujet, consultez la section « Indice de viscosité SAE recommandé pour l'huile moteur ».

*4 : L'utilisation d'une huile pour boîte de vitesses automatique autre que l'huile NISSAN Matic J d'origine aura une incidence négative sur le fonctionnement et la durée de vie de la boîte de vitesses et peut endommager la boîte de vitesses. Ces dommages éventuels ne sont pas couverts par la garantie limitée de véhicule neuf NISSAN.

*5 : Disponible chez les concessionnaires NISSAN de la zone continentale des États-Unis.

*6 : Pour obtenir plus de détails à ce sujet, reportez-vous à la section « Étiquette des caractéristiques du climatiseur ».

*7 : Pour obtenir plus de détails à ce sujet, reportez-vous à la section « Vidange d'huile moteur ».

*8 : Au Canada, il est possible d'utiliser du liquide pour boîte de vitesses automatique d'origine NISSAN, du liquide DEXRON™ III/MERCON™ ou équivalent.

*9 : Pour les régions chaudes, utilisez une viscosité SAE 90, qui convient à une température ambiante supérieure à 0 °C (32 °F).

*10 : Pour l'entretien, consultez votre concessionnaire NISSAN.

9-2 Données techniques et information au consommateur

RECOMMANDATIONS CONCERNANT LE CARBURANT

Utilisez une essence ordinaire sans plomb à indice d'octane de 87 ou plus (indice d'octane recherche de 91).

Pour obtenir un rendement optimal de votre véhicule, NISSAN vous recommande d'utiliser de l'essence super sans plomb avec un indice d'octane de 91 ou plus (indice d'octane recherche de 96).

MISE EN GARDE

- **L'utilisation de carburant autre que celui qui est prescrit pourrait nuire au fonctionnement du dispositif antipollution et avoir une incidence sur la couverture offerte par la garantie.**
- **N'utilisez en aucune circonstance de l'essence au plomb dans votre véhicule, car vous pourriez endommager le catalyseur trifonctionnel.**

- **N'utilisez pas de carburant E-85 dans votre véhicule. Le carburant E-85 ne convient pas à votre véhicule. Le carburant E-85 peut endommager les composants du circuit de carburant et les frais encourus ne seraient pas couverts par la garantie limitée de véhicule neuf NISSAN.**

Spécifications pour l'essence

NISSAN recommande l'utilisation d'une essence qui satisfait aux spécifications de la charte mondiale des essences. Nombre de constructeurs de véhicules automobiles ont mis cette spécification au point pour améliorer le rendement du dispositif antipollution et du véhicule. Demandez au gérant de la station-service si l'essence satisfait aux spécifications de la charte mondiale des essences.

Essence reformulée

Certains fournisseurs de carburant produisent des essences reformulées. Celles-ci sont spécialement conçues pour réduire l'émission de gaz d'échappement polluants par les véhicules. NISSAN encourage les initiatives visant à réduire la pollution et vous recommande l'utilisation de ces essences, si celles-ci sont disponibles dans votre région.

Essence contenant des substances oxygénées

Certaines stations-services vendent de l'essence contenant des substances oxygénées telles que l'éthanol, le MTBE (méthyl-tert-butyléther) et le méthanol, bien que leur présence dans le carburant ne soit pas toujours clairement indiquée. NISSAN déconseille l'utilisation de carburants dont la teneur en substances oxygénées et la compatibilité avec votre véhicule NISSAN ne peuvent pas être facilement déterminées. En cas de doute, adressez-vous au gérant de la station-service.

Si vous utilisez une essence contenant des substances oxygénées, veuillez prendre les précautions énoncées ci-après, car l'utilisation de ce type de carburant peut compromettre le rendement du véhicule ou causer des dommages au circuit d'alimentation.

- **L'essence doit être du carburant sans plomb avec un indice d'octane égal ou supérieur à celui recommandé pour l'essence sans plomb.**
- **Si une essence oxygénée est utilisée, sa teneur en substances oxygénées ne doit pas dépasser 10 % (sauf les mélanges de méthanol). Le MTBE peut cependant atteindre une teneur de 15 %.**

- **Si un mélange contenant du méthanol est utilisé, sa teneur ne doit pas dépasser 5 % de méthanol (alcool méthylique, alcool de bois). Ce mélange doit aussi contenir une quantité suffisante de cosolvants et d'inhibiteurs de corrosion adéquats. Une mauvaise concentration de ces ingrédients peut entraîner des dommages au circuit d'alimentation ou compromettre le rendement du véhicule. Pour l'instant, nous ne disposons pas de suffisamment de données pour nous assurer que tous les mélanges de méthanol conviennent aux véhicules NISSAN.**

Si des problèmes surgissent (calage du moteur ou démarrage difficile lorsque le moteur est chaud) après avoir utilisé des mélanges oxygénés, utilisez alors une essence ne contenant pas de substances oxygénées ou à faible teneur en MTBE.

Prenez soin de ne pas renverser d'essence lorsque vous faites le plein. L'essence contenant des substances oxygénées peut endommager la peinture.

Carburant E-85

Le carburant E-85 est un mélange d'environ 85 % d'éthanol et de 15 % d'essence sans plomb. Le carburant E-85 ne peut être utilisé que

pour les véhicules à carburant mixte. N'utilisez pas de carburant E-85 dans votre véhicule. La réglementation des É.-U. impose l'identification des pompes de carburant à base d'éthanol à l'aide d'une petite étiquette carrée orange et noire indiquant l'abréviation commune ou le pourcentage autorisé dans cette région.

Additifs de carburant

NISSAN déconseille l'utilisation de tout additif de carburant (p. ex., nettoyant d'injecteur de carburant, renforçateur d'octane, suppresseur de dépôt de soupape d'admission, etc.) vendu sur le marché. La majorité de ces additifs conçus pour éliminer les dépôts de gomme, de vernis ou autres peuvent contenir des solvants actifs ou des ingrédients similaires qui peuvent nuire au circuit d'alimentation et au moteur.

À propos de l'indice d'octane

L'utilisation d'une essence à l'indice d'octane inférieur à l'indice préconisé peut entraîner des « cognements » forts et persistants (le « cognement » est un bruit de cliquetis métallique). S'il est de forte intensité, ce cognement pourrait endommager le moteur. Si un cognement persistant est audible, et ce, en dépit de l'utilisation d'essence à l'indice d'octane spécifié, ou si un cognement régulier est perçu à vitesse

constante sur une route plane, faites corriger le problème par un concessionnaire NISSAN. Le fait de ne pas corriger cette condition constitue un usage abusif du véhicule pour lequel NISSAN se dégage de toute responsabilité.

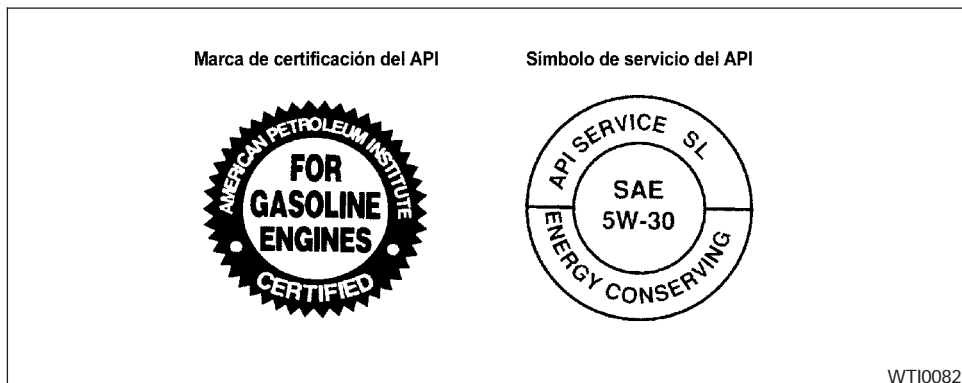
Un calage incorrect de l'allumage peut causer un cognement, l'auto-allumage ou une surchauffe du moteur qui, à leur tour, peuvent accroître la consommation de carburant ou endommager le moteur. Si vous notez la présence de l'un de ces symptômes, faites vérifier votre véhicule par un concessionnaire NISSAN.

Cependant, un léger cognement peut être brièvement perçu à l'accélération ou dans les montées. Cette situation est normale, car sous condition de charge élevée du moteur, vous obtenez un meilleur rendement du carburant lorsqu'il y a brièvement un léger cognement.

MISE EN GARDE

- **Le carburant E-85 ne convient pas à votre véhicule. L'utilisation du carburant E-85 peut endommager les composants du système d'alimentation en carburant, et ces dommages ne sont pas couverts par la Garantie limitée de véhicule neuf NISSAN.**

- Le carburant E-85 est un mélange d'environ 85 % d'éthanol et de 15 % d'essence sans plomb.
- La réglementation des É.-U. impose l'identification des pompes de carburant à base d'éthanol à l'aide d'une petite étiquette carrée orange et noire indiquant l'abréviation commune ou le pourcentage autorisé dans cette région.



RECOMMANDATIONS RELATIVES À L'HUILE MOTEUR ET AU FILTRE À HUILE

Sélection de l'huile moteur appropriée

Le choix d'une huile moteur de qualité et de viscosité correctes est essentiel pour assurer la durabilité et le rendement du moteur. NISSAN recommande l'utilisation d'une huile à faible friction (économiseur d'huile) qui réduit la consommation de carburant et économise l'énergie. N'utilisez qu'une huile identifiée par le label de qualité spécifié. L'utilisation d'une huile non homologuée pourrait endommager le moteur.

N'utilisez que des huiles moteur homologuées par l'API (American Petroleum Institute). Ce type d'huile remplace les catégories API SG, SH ou SJ et à économie d'énergie II.

Si aucune huile moteur portant la marque d'homologation de l'API n'est disponible, utilisez alors une huile moteur de catégorie SL de l'API, à économie d'énergie. Vous pouvez également utiliser une huile moteur avec la désignation unique SL, ou combinée à d'autres catégories (SL/CF, par exemple), si aucune huile moteur portant la marque d'homologation de l'API n'est disponible. Une huile moteur ILSAC de catégorie GF-III peut aussi être utilisée.

NISSAN recommande l'utilisation d'huiles minérales. Cependant, ces huiles doivent être conformes aux indices de qualité API et de viscosité SAE préconisés pour votre véhicule.

Additifs d'huile

NISSAN déconseille l'utilisation d'additifs d'huile. L'utilisation d'un additif d'huile est superflue lorsque le bon type d'huile est utilisé et que la périodicité d'entretien est respectée.

N'utilisez jamais une huile usagée ou susceptible de contenir des corps étrangers.

Viscosité de l'huile

La viscosité ou l'épaisseur de l'huile moteur varie selon la température. Il est donc important de sélectionner la viscosité de l'huile moteur en fonction des températures auxquelles le véhicule sera utilisé, et ce, jusqu'à la prochaine vidange d'huile. Le tableau « Indice de viscosité SAE recommandé » indique les viscosités d'huile moteur recommandées en fonction des températures ambiantes prévues. Le choix d'une huile moteur à la viscosité autre que celle recommandée peut causer de graves dommages au moteur.

Choix du bon filtre à huile

Votre véhicule NISSAN neuf est muni d'un filtre à huile NISSAN d'origine de qualité supérieure. Remplacez-le par un filtre NISSAN d'origine ou l'équivalent pour les motifs stipulés dans « Intervalles de changement ».

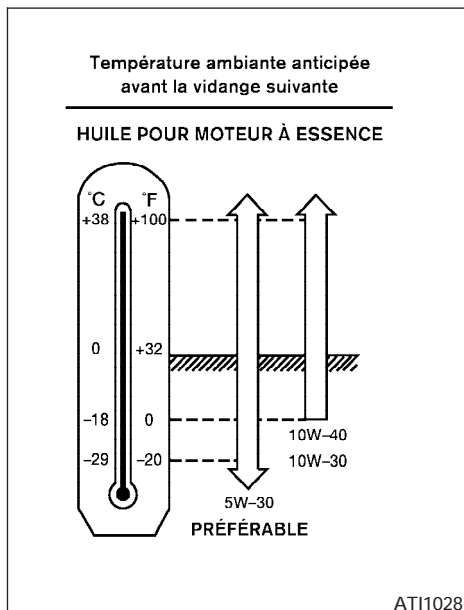
Intervalles de changement

Les intervalles de changement d'huile moteur et de filtre à huile pour votre moteur sont déterminés en fonction de l'utilisation d'huiles et de filtres de la qualité spécifiée. L'utilisation d'une huile moteur et d'un filtre de moindre qualité ou le dépassement des intervalles de changement peuvent réduire la vie utile du moteur. Tout dommage au moteur causé par un entretien incorrect ou par l'utilisation d'une huile de viscosité inadéquate, ou d'un filtre de mauvaise qualité, n'est pas couvert par la garantie de véhicule neuf NISSAN.

Votre moteur a été rempli à l'usine d'une huile moteur de qualité supérieure. Il n'est pas nécessaire de vidanger l'huile moteur avant le premier intervalle recommandé. Les intervalles de vidange d'huile moteur et de remplacement du filtre varient selon l'utilisation que vous faites du véhicule.

Si vous utilisez votre véhicule dans les conditions suivantes, vous devrez vidanger l'huile moteur et remplacer le filtre plus fréquemment :

- trajets répétés sur de courtes distances par temps froid;
- conduite sur des routes poussiéreuses;
- périodes de ralenti prolongées;
- traction d'une remorque;
- conduite en ville.



INDICE DE VISCOSITÉ SAE RECOMMANDÉ

- **L'huile de viscosité SAE 5W-30 est préférable pour toutes les températures. Les huiles de viscosité SAE 10W-30 ou SAE 10W-40 peuvent être utilisées si la**

**température ambiante est supérieure à
-18 °C (0 °F).**

RECOMMANDATIONS CONCERNANT LE FLUIDE FRIGORIGÈNE ET LE LUBRIFIANT DU CLIMATISEUR

Le climatiseur de votre véhicule NISSAN doit être rempli de frigorigène HFC-134a (R-134a) et de l'huile de climatiseur NISSAN de type DH-PS ou des produits tout à fait équivalents.

⚠ MISE EN GARDE

L'utilisation de tout autre frigorigène ou lubrifiant causera des dommages graves au système de climatisation. Tous les composants de ce dernier devront alors être remplacés.

Le frigorigène HFC-134a (R-134a) ne nuit pas à la couche d'ozone. Bien que ce frigorigène n'ait pas d'impact sur l'atmosphère, la récupération et le recyclage du frigorigène au moment de l'entretien d'un climatiseur automobile sont obligatoires en vertu de certains règlements gouvernementaux. Un concessionnaire NISSAN dispose des techniciens qualifiés et de l'équipement nécessaire pour récupérer et recycler le frigorigène de votre climatiseur.

Pour procéder à l'entretien de votre climatiseur, adressez-vous à un concessionnaire NISSAN.

SPÉCIFICATIONS

MOTEUR

Modèle	VQ40DE
Type	Essence, 4-temps, double arbre à cames en tête
Disposition des cylindres	6 cylindres, bloc en V, incliné à 60°
Alésage x course	mm (po) 95,5 x 92 (3,760 x 3,622)
Cylindrée	cm ³ (po ³) ³ 3 954 (241,30)
Séquence d'allumage	1-2-3-4-5-6
Régime de ralenti	
Boîte de vitesses automatique (à la position « N »)	
Calage de l'allumage (degré avant le PMH au régime de ralenti)	Consultez l'étiquette d'information du dispositif antipollution apposée sous le capot.
% de CO au ralenti	
Bougie d'allumage	Normale PLFR5A-11 Chaude PLFR4A-11 Froide PLFR6A-11
Écartement des bougie d'allumage (nominal)	mm (po) 1,1 (0,043)
Commande de l'arbre à cames	Chaîne de distribution

L'allumage commandé de ce véhicule est conforme aux exigences du Règlement sur le matériel brouilleur du Canada.

ROUES ET PNEUS

Roues	16 x 7,0J
	17 x 7,5J
Pneus	P245/75R16
	P265/70R16
	P265/75R16
	P265/65R17
Roue de secours	Classique

DIMENSIONS ET POIDS

Longueur hors tout	mm (po)	4765(187,6)
Largeur hors tout	mm (po)	1849 (72,8)
Hauteur hors tout		
Deux roues motrices XE/SE avec porte-bagages	mm (po)	1838 (72,4)
Deux roues motrices SE/OR avec porte-bagages	mm (po)	1851 (72,9)
Deux roues motrices LE avec porte-bagages	mm (po)	1841 (72,5)
Quatre roues motrices XE/SE avec porte-bagages	mm (po)	1849 (72,8)
Quatre roues motrices SE/OR avec porte-bagages	mm (po)	1861 (73,3)
Quatre roues motrices LE avec porte-bagages	mm (po)	1851 (72,9)
Deux roues motrices XE/SE sans porte-bagages	mm (po)	1755 (69,1)
Deux roues motrices SE/OR sans porte-bagages	mm (po)	1770 (69,7)
Deux roues motrices LE sans porte-bagages	mm (po)	1757 (69,2)
Quatre roues motrices XE/SE sans porte-bagages	mm (po)	1767 (69,6)
Quatre roues motrices SE/OR sans porte-bagages	mm (po)	1780 (70,1)
Quatre roues motrices LE sans porte-bagages	mm (po)	1770 (69,7)
Voie avant	mm (po)	1569 (61,8)
Voie arrière	mm (po)	1569 (61,8)
Empattement	mm (po)	2850(112,2)
Poids nominal brut du véhicule	kg (lb)	Consultez l'étiquette d'homologation F.M.V. S.S. sur le pied milieu du côté conducteur
Poids technique maximal sous essieu (PTME)		(entre les portières avant et latérale du côté conducteur).
Avant	kg (lb)	
Arrière	kg (lb)	

VOYAGES OU IMMATRICULATION DU VÉHICULE À L'ÉTRANGER

Si vous prévoyez conduire votre véhicule NISSAN dans un autre pays, assurez-vous d'abord que vous y trouverez du carburant convenant au moteur de votre véhicule.'

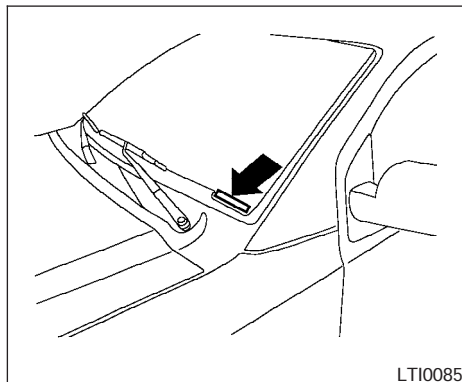
L'utilisation d'un carburant à l'indice d'octane trop bas peut endommager le moteur. Tous les véhicules à essence doivent utiliser de l'essence sans plomb. Évitez donc de conduire votre véhicule dans des régions ou des pays où le carburant adéquat n'est pas disponible.

Il peut être nécessaire de modifier votre véhicule afin de le rendre conforme aux lois et réglementations locales **s'il doit être immatriculé dans un autre pays, province, État ou district.**

Les lois et réglementations régissant le contrôle des émissions du véhicule et les normes de sécurité des véhicules varient selon le pays, la province, l'État ou le district. Par conséquent, les spécifications requises pour un véhicule peuvent être différentes.

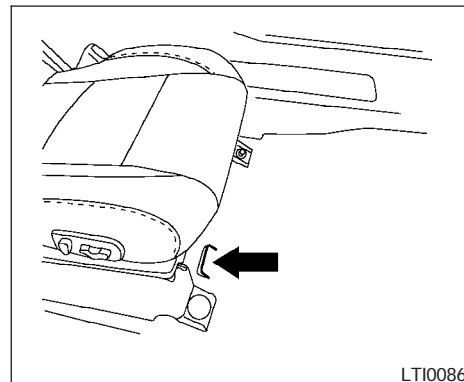
Lorsqu'un véhicule doit être immatriculé dans un autre pays, province, État ou district, les frais de modification, de transport et d'immatriculation sont à la charge du propriétaire. NISSAN décline toute responsabilité à cet égard.

IDENTIFICATION DU VÉHICULE



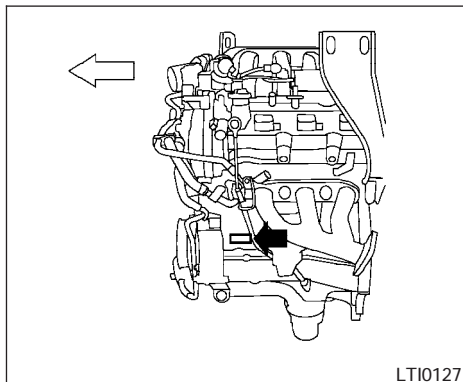
PLAQUE DU NUMÉRO D'IDENTIFICATION DU VÉHICULE (NIV)

La plaque du numéro d'identification du véhicule (NIV) est fixée à l'endroit illustré. Ce numéro identifie votre véhicule et il est requis au moment de l'immatriculation du véhicule.



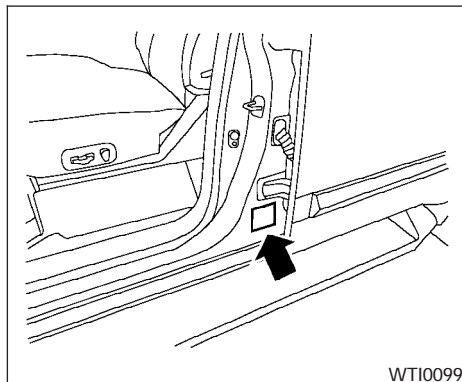
NUMÉRO D'IDENTIFICATION DU VÉHICULE (numéro du châssis)

Le numéro d'identification du véhicule (NIV) est situé à l'endroit illustré.



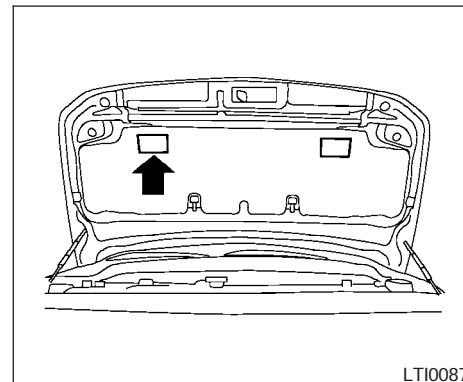
NUMÉRO DE SÉRIE DU MOTEUR

Le numéro est gravé sur le moteur à l'endroit illustré.



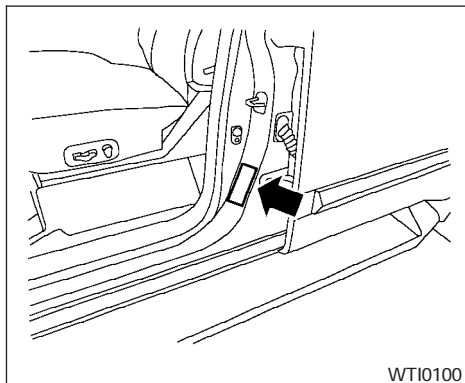
FMVSS/NSVAC ÉTIQUETTE D'HOMOLOGATION

L'étiquette d'homologation des normes fédérales de sécurité des véhicules automobiles du Canada (FMVSS/NSVAC) est posée tel qu'indiqué. Cette étiquette présente des renseignements importants relatifs au véhicule, tels que : le poids nominal brut du véhicule (PNBV), le poids technique maximal sous essieu (PTME), le mois et l'année de fabrication, le numéro d'identification du véhicule (NIV), etc. Lisez attentivement cette étiquette.



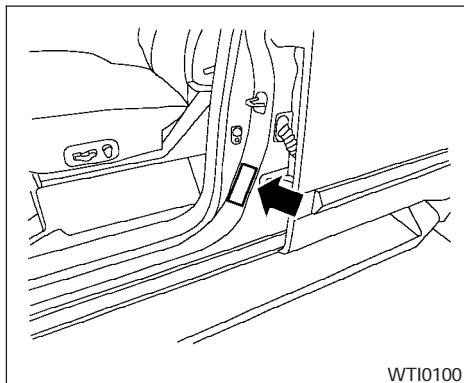
ÉTIQUETTE DE CONTRÔLE DES ÉMISSIONS

L'étiquette de contrôle des émissions est apposée à l'endroit illustré.



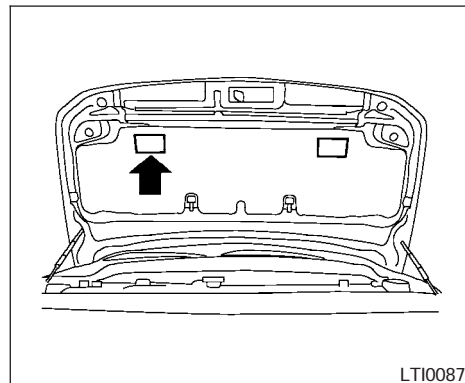
ÉTIQUETTE DES PNEUS ET D'INFORMATION SUR LA CHARGE (selon l'équipement du véhicule)

La pression de gonflage à froid des pneus est indiquée sur l'étiquette des pneus et d'information sur la charge. L'étiquette est apposée à l'endroit illustré.



ÉTIQUETTE DES PNEUS (selon l'équipement du véhicule)

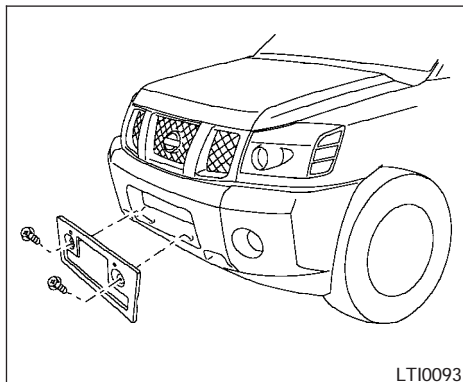
La pression de gonflage à froid des pneus est indiquée sur l'étiquette des pneus. L'étiquette des pneus est apposée à l'endroit illustré.



ÉTIQUETTE DES CARACTÉRISTIQUES DU CLIMATISEUR

L'étiquette des caractéristiques du climatiseur est apposée à l'endroit illustré.

INSTALLATION DE LA PLAQUE D'IMMATICULATION AVANT



Pour installer la plaque d'immatriculation avant, suivez les étapes décrites ci-après :

1. Percez des trous à l'emplacement marqué (petite dépression) dans la garniture en plastique, au moyen d'une mèche de 5 mm (0,20 po). N'appliquez qu'une légère pression sur la perceuse. Utilisez les deux vis fournies pour fixer le support de plaque d'immatriculation.
2. Fixez la plaque d'immatriculation **au moyen de deux boulons M6-14 mm.**

Couple de serrage des boulons de la plaque d'immatriculation :
de 5,10 à 6,37 N·m (de 3,8 à 4,7 pi-lb)

INFORMATION CONCERNANT LE CHARGEMENT DU VÉHICULE

⚠ AVERTISSEMENT

- Il est extrêmement dangereux de prendre place dans l'aire de chargement d'un véhicule lorsque le véhicule est en marche. Les personnes s'y trouvant sont beaucoup plus susceptibles de subir des blessures graves, voire mortelles, en cas de collision.
- Ne permettez jamais à un passager de s'asseoir ailleurs que dans un siège muni d'une ceinture de sécurité.
- Assurez-vous que tous les passagers de votre véhicule ont pris place sur un siège et qu'ils ont bien bouclé leur ceinture de sécurité.

EXPRESSIONS

Avant de charger votre véhicule, il est important de vous familiariser avec la terminologie suivante :

- Poids à vide (poids réel du véhicule)
 - poids du véhicule comprenant l'équipement de série et celui offert

en option, les liquides, les outils de secours et la roue de secours. Ce poids **ne comprend pas** les passagers et les bagages.

- PTAC (poids total autorisé en charge) – poids à vide du véhicule plus le poids combiné des passagers et des bagages.
- PNBV (poids nominal brut du véhicule) – poids total maximal du véhicule non chargé, des passagers, des bagages, de l'attelage, de la charge sur la languette de remorque et de tout autre équipement offert en option. Cette information se trouve sur l'étiquette F.M.V.S.S.
- PTME (poids technique maximal sous essieu) – poids maximal (véhicule chargé) spécifié pour l'essieu avant ou arrière. Cette information se trouve sur l'étiquette F.M.V.S.S.
- PTMC (poids technique maximal combiné) – poids nominal total maximal du véhicule, des passagers, de la charge et de la remorque.

- Capacité du véhicule, limite de charge, capacité de charge totale – poids total maximal spécifié pour la charge (passagers et charge) du véhicule. Il s'agit du poids total maximal des occupants et de la charge que le véhicule peut accueillir. Si le véhicule est utilisé pour tirer une remorque, la charge à la languette de remorque doit être comprise dans le calcul du poids de la charge. Ces renseignements se trouvent sur l'étiquette des pneus et d'information sur la charge (selon l'équipement du véhicule).
- Capacité de charge – poids admissible de la charge résultant de la soustraction du poids des occupants de la limite de charge.

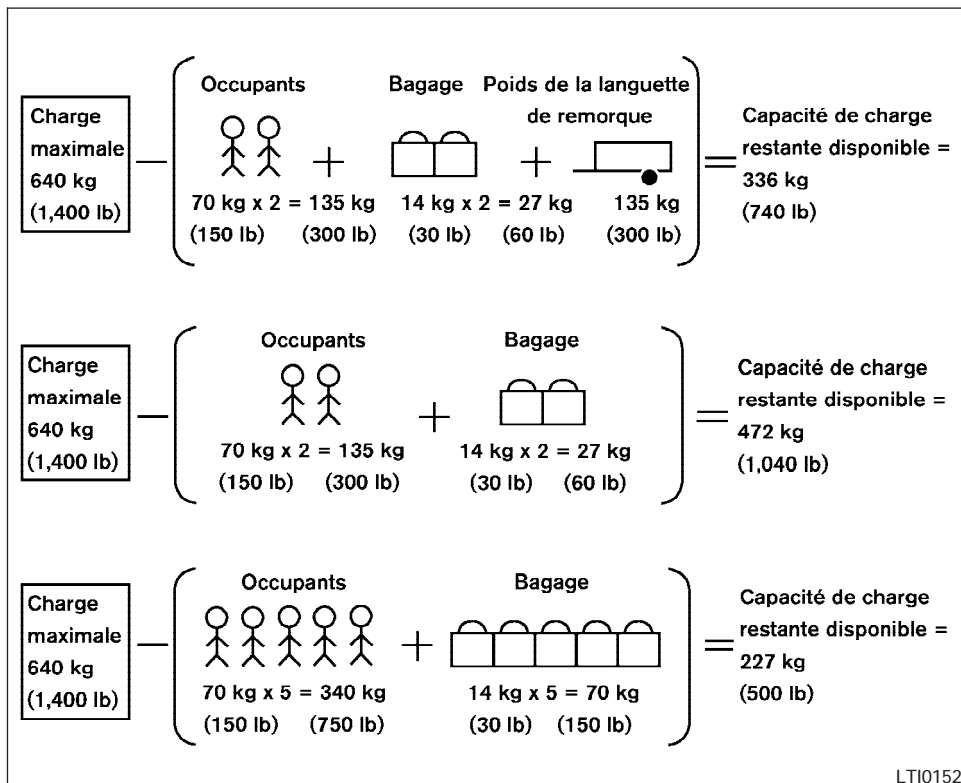
CAPACITÉ DE CHARGE DU VÉHICULE

Avant de démarrer avec un véhicule chargé, assurez-vous que votre véhicule n'excède pas le poids nominal brut (PNBV) ou le poids technique maximal sous essieu (PTME) spécifiés. Les spéci-

fications relatives au PNBV et au PTME sont indiquées sur l'étiquette FMVSS. Consultez la section « Mesure des poids » plus loin dans ce chapitre.

Ne dépassez pas la limite de charge de votre véhicule indiquée à « Poids combiné des passagers et des bagages » sur l'étiquette d'information sur les pneus et la charge. Ne dépassez pas le nombre d'occupants indiqué à « Nombre de places » sur l'étiquette d'information sur les pneus et la charge (selon l'équipement du véhicule).

Pour obtenir le « poids combiné des passagers et des bagages », additionnez le poids de tous les occupants, puis ajoutez le poids total des bagages. Des exemples sont donnés ci-après.



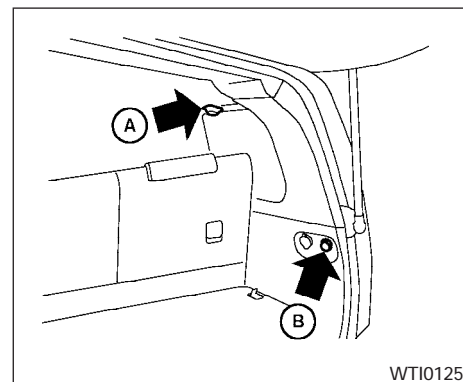
Étapes pour déterminer la limite de charge correcte

1. Trouvez l'indication « Le poids combiné des passagers et des bagages ne doit jamais dépasser XXX livres » sur l'étiquette des pneus.
2. Déterminez le poids combiné du conducteur et des passagers qui prendront place dans votre véhicule.
3. Faites la soustraction du poids combiné du conducteur et des passagers de XXX kg ou XXX lb.
4. Le résultat est égal à la capacité de charge disponible pour la charge et les bagages. Par exemple, si XXX égale 640 kg et qu'il y aura cinq passagers de 68 kg dans votre véhicule, la capacité de charge de l'espace utilitaire et du porte-bagages sera de 300 kg (640 – 340 [5 × 68] = 300 kg) ou (1 400 – 750 [5 × 150] = 650 lb)

- Déterminez le poids combiné de la charge et des bagages chargés dans le véhicule. Pour votre sécurité, ce poids ne peut pas dépasser la capacité de charge disponible pour la charge et les bagages calculée à l'étape 4.
- Si votre véhicule doit être utilisé pour tracter une remorque, une certaine charge de la remorque sera transférée à votre véhicule. Consultez ce manuel pour déterminer comment ceci réduit la capacité de charge disponible pour la charge et les bagages de votre véhicule.

Avant de démarrer avec un véhicule chargé, assurez-vous que votre véhicule n'exécède pas le poids nominal brut (PNBV) ou le poids technique maximal sous essieu (PTME) spécifiés. Reportez-vous à la section « Mesure des poids », plus loin dans ce chapitre.

Assurez-vous également que la pression de gonflage des pneus est adéquate. Reportez-vous à l'étiquette des pneus et d'information sur la charge.



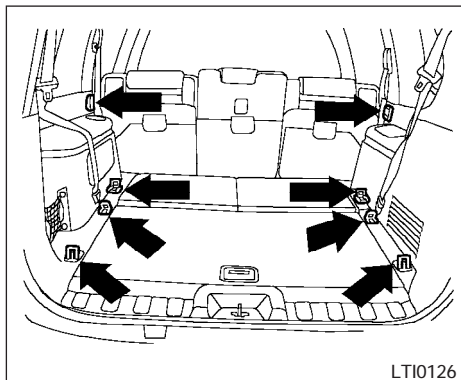
Crochets d'arrimage de pavillon d'aire de chargement

ARRIMAGE DE LA CHARGE

Des crochets d'arrimage sont situés dans l'aire de chargement aux endroits illustrés. Les crochets d'arrimage peuvent être utilisés pour fixer solidement les bagages à l'aide de cordes ou d'autres types de sangles.

Ne faites pas supporter une charge totale de plus de 25 kg (55 lb) à un seul (B) crochet en plastique ou de plus de 20 kg (44 lb) à un seul (A) crochet en plastique lors de l'arrimage des bagages.

Ne faites pas supporter une charge totale de plus de 50 kg (110 lb) à un seul crochet métallique de fixation au plancher lors de l'arrimage d'un chargement.



Crochets d'arrimage de plancher d'aire de chargement

⚠ AVERTISSEMENT

- Fixez solidement tous les bagages à l'aide de cordes ou de sangles afin d'éviter qu'ils ne glissent ou se déplacent. N'empilez pas les bagages plus haut que les dossiers de sièges. En cas d'arrêt brusque ou de collision, les bagages non retenus pourraient entraîner des blessures.

- Veillez à ne pas dépasser le PNBV (poids nominal brut du véhicule) ou le PTME (poids technique maximal sous essieu) avant et arrière lorsque vous chargez votre véhicule. Si vous dépassez ces spécifications, des pièces peuvent se briser, les pneus peuvent s'user prématurément et la tenue de route peut être compromise au point de vous faire perdre la maîtrise de votre véhicule et de causer des blessures.

CONSEILS POUR LE CHARGEMENT

- Le PTAC ne doit pas dépasser le PNBV ou le PTME spécifiés sur l'étiquette d'homologation F.M.V.S.S.
- Ne chargez pas l'essieu avant et arrière jusqu'à la limite du PTME. Le PNBV serait alors dépassé.

AVERTISSEMENT

- **Fixez solidement tous les bagages à l'aide de cordes ou de sangles afin d'éviter qu'ils ne glissent ou se déplacent. N'empilez pas les bagages plus haut que les dossiers de sièges. En cas d'arrêt brusque ou de collision, les bagages non retenus pourraient entraîner des blessures.**
- **Veillez à ne pas dépasser le PNBV (poids nominal brut du véhicule) ou le PTME (poids technique maximal sous essieu) avant et arrière lorsque vous chargez votre véhicule. Si vous dépassez ces spécifications, des pièces peuvent se briser, les pneus peuvent s'user prématurément et la tenue de route peut être compromise au point de vous faire perdre la maîtrise de votre véhicule et de causer des blessures.**

- **La surcharge peut non seulement diminuer la durée de vie du véhicule et des pneus, mais elle peut aussi rendre le véhicule dangereux et demander de plus longues distances de freinage. Ceci peut occasionner une défaillance prématurée des pneus pouvant entraîner un accident grave et des blessures. Les défaillances causées par les surcharges ne sont pas couvertes par la garantie de votre véhicule.**

MESURE DES POIDS

Fixez solidement les articles susceptibles de se déplacer afin d'éviter des changements de poids qui pourraient nuire à l'équilibre de votre véhicule. Arrêtez-vous dans un endroit qui possède une balance lorsque votre véhicule est chargé et faites-y peser les roues avant et arrière séparément afin de déterminer la charge sur les essieux. La charge sur les essieux avant ou arrière ne doit pas excéder le poids technique maximal combiné (PTMC). La charge totale sur les essieux

ne doit pas excéder le poids nominal brut du véhicule (PNBV). Ces mesures de poids sont indiquées sur l'étiquette d'homologation de votre véhicule. Si les charges de votre véhicule excèdent ces mesures, déplacez ou retirez des bagages pour que leur poids se situe en deçà des limites de charge préconisées.

TRACTION D'UNE REMORQUE

AVERTISSEMENT

Surcharger la remorque ou la charger de façon inadéquate peut avoir des conséquences négatives sur le comportement routier, sur le freinage et sur le rendement de votre véhicule, et peut ainsi causer des accidents.

MISE EN GARDE

- **Ne tractez pas de remorque ni de charges lourdes pendant les 800 premiers kilomètres (500 milles) parcourus avec votre véhicule. Vous pourriez endommager le moteur, les essieux ou d'autres pièces de votre véhicule.**
- **Sur les 800 premiers kilomètres (500 milles) pendant lesquels vous tractez une remorque, ne dépassez pas 80 km/h (50 mi/h) et ne démarrez pas à plein régime. Le moteur et les autres pièces du véhicule peuvent ainsi être mieux rodés alors qu'ils sont en charge.**

Votre véhicule a été conçu principalement pour le transport de passagers et de bagages. La traction d'une remorque impose des contraintes additionnelles au moteur, à la boîte de vitesses, à la direction, au circuit de freinage ainsi qu'aux autres composants du véhicule.

LIMITES MAXIMALES DE CHARGE

Charges maximales de remorque

Ne tirez jamais une remorque dont la charge dépasse les valeurs spécifiées dans le Tableau des caractéristiques et des charges de remorquage présenté plus loin dans ce chapitre. La charge totale de la remorque est égale au poids de la remorque plus le poids de sa charge.

- La remorque DOIT être équipée d'un circuit de freinage si sa charge totale est supérieure à 454 kg (1 000 lb).

Le poids technique maximal combiné (PTMC) ne doit pas dépasser la valeur spécifiée dans le tableau des caractéristiques et des charges de remorquage présenté plus loin dans ce chapitre.

Le poids technique maximal combiné (PTMC) correspond au poids combiné du véhicule qui tire la remorque (incluant les passagers et les bagages) et de la charge totale de la remorque. Une charge de remorquage supérieure à la limite spécifiée ou l'utilisation d'un équipement de traction de remorque inadéquat peut compromettre le comportement routier, le freinage et le rendement du véhicule.

La capacité de remorquage n'est pas seulement liée aux charges maximales de la remorque. Elle dépend aussi des endroits où vous prévoyez tracter une remorque. Des charges de remorque

acceptables pour la conduite sur autoroute peuvent devoir être réduites sur des routes de montagne ou dans des situations où l'adhérence est réduite (par exemple, sur des rampes de mise à l'eau glissantes).

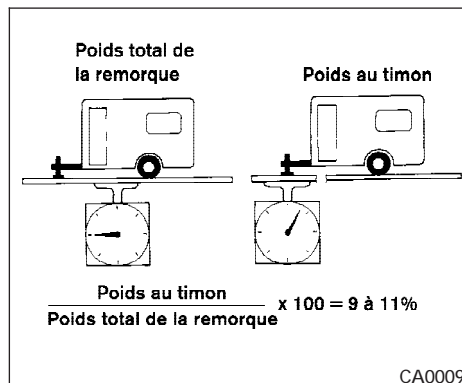
Les conditions de température peuvent également affecter le remorquage. Par exemple, la traction d'une remorque lourde par temps chaud sur des montées peut affecter le rendement du moteur et causer une surchauffe. Le mode de protection du moteur, qui aide à réduire les risques de dommages au moteur, pourrait s'activer et réduire automatiquement la puissance du moteur. La vitesse du véhicule peut diminuer lorsque la charge est élevée. Planifiez votre voyage soigneusement, en tenant compte de la charge du véhicule et de la remorque, ainsi que les conditions de température et de la route.

⚠ AVERTISSEMENT

Une surchauffe peut entraîner une réduction de la puissance du moteur et de la vitesse du véhicule. Une vitesse inférieure à celle de la circulation fait augmenter les risques de collision. Soyez particulièrement prudent pendant la conduite. Dirigez votre véhicule vers un emplacement sécuritaire de l'accotement. Laissez le moteur revenir à sa température normale de fonctionnement. Consultez la section « Si le moteur surchauffe » du chapitre « En cas d'urgence ».

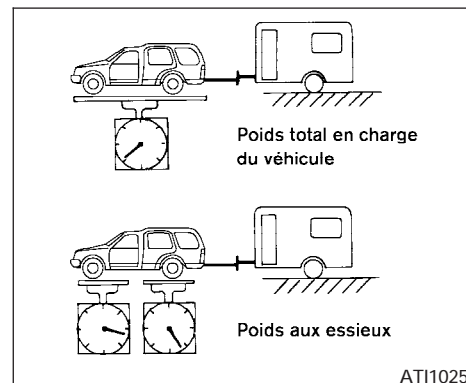
⚠ MISE EN GARDE

Les dommages résultant d'un remorquage inadéquat ne sont pas couverts par les garanties NISSAN.



Charge sur le timon

Lorsque vous utilisez un attelage porteur ou à distribution de charge, le timon doit porter entre 10 % et 15 % de la charge totale de la remorque, tout en respectant les limites maximales de charge sur le timon indiquées dans le Tableau des caractéristiques et des charges de remorquage qui suit. Si la charge sur le timon est trop élevée, déplacez la charge dans la remorque.



Poids total autorisé en charge ou poids technique maximal sous essieu

Le poids total autorisé en charge du véhicule remorqueur ne doit pas dépasser le poids nominal brut du véhicule (PNBV) indiqué sur l'étiquette d'homologation F.M.V.S.S. Le poids total autorisé en charge est égal au poids total du véhicule vide, des passagers, des bagages, de l'attelage, de la charge sur le timon et de tout autre équipement en option. De plus, le poids technique maximal sur l'essieu avant ou arrière (PTME) ne doit pas dépasser le PTME indiqué sur l'étiquette d'homologation F.M.V.S.S.

Surface frontale de la remorque

MISE EN GARDE

Dans certains cas, la capacité de remorquage de votre véhicule pourrait se révéler insuffisante si la surface frontale de la remorque dépasse les valeurs prévues. Cette situation pourrait nuire au rendement de votre véhicule en traction et même l'endommager.

La surface frontale d'une remorque affecte la charge imposée sur celle-ci. La valeur de la surface frontale représente la somme des surfaces du véhicule et de la remorque qui sont soumises à la pression de l'air en traction. Ne dépassez pas la surface frontale totale de la remorque telle que stipulée dans le Tableau des caractéristiques et des charges de remorquage. La surface frontale se calcule en multipliant la largeur par la hauteur de la remorque. Par exemple, une remorque de 8 pi de largeur par 6 pi de hauteur donne une surface frontale de 48 pieds carrés.

CARACTÉRISTIQUES ET CHARGES DE REMORQUAGE

	États-Unis et Canada	
	2 roues motrices	4 roues motrices
Capacité de remorquage*1	2 721 kg (6 000 lb)	2 721 kg (6 000 lb)
Charge sur le timon	272 kg (600 lb)	272 kg (600 lb)
Poids technique maximal combiné (PTMC)	5 049 kg (11 133 lb)	5 049 kg (11 133 lb)
Surface frontale maximale de la remorque	5,52 m ² (60 pi ²)	

*1 Les valeurs de capacité de remorquage sont calculées en partant d'un véhicule de base avec conducteur ainsi que toutes les options requises pour atteindre la capacité. Les passagers, la charge et l'équipement facultatif additionnels ajouteront du poids au véhicule et réduiront la capacité de remorquage maximale de votre véhicule.

SÉCURITÉ DU REMORQUAGE

Attelage de remorque

Votre véhicule peut être équipé d'un ensemble de remorquage en option. L'ensemble de remorquage comprend un attelage de type récepteur monté sur le cadre. Cet attelage est prévu pour la capacité de remorquage maximale de ce véhicule lorsque l'équipement de remorquage approprié est utilisé. Sélectionnez un attelage à boule et une boule d'attelage appropriés prévus pour votre véhicule et la remorque à tirer. Des attelages à boule NISSAN d'origine et des boules d'attelage sont disponibles chez votre concessionnaire NISSAN.

Si votre véhicule n'est pas équipé de l'ensemble de remorquage en option, vérifiez la capacité de remorquage de l'attelage du pare-chocs de votre véhicule ou de l'attelage de type récepteur monté sur le cadre. Choisissez un attelage convenant aussi bien à votre véhicule qu'à la remorque. Les attelages de remorque NISSAN d'origine sont disponibles auprès de votre concessionnaire NISSAN. Assurez-vous que l'attelage de remorque est solidement fixé au véhicule pour éviter qu'un balancement inopiné de la remorque, provoqué par des vents latéraux, des routes à la surface irrégulière ou l'air déplacé par les camions, ne cause des blessures ou des dommages matériels.

AVERTISSEMENT

- **Les composants d'attelage de remorque ont des valeurs nominales de poids spécifiques. Votre véhicule peut être en mesure de tirer une remorque plus lourde que la valeur nominale de poids des composants de l'attelage. Ne dépassez jamais la valeur nominale de poids des composants de l'attelage, car cela peut causer de graves blessures ou des dommages matériels importants.**

Boule d'attelage

Sélectionnez une boule d'attelage de taille et de valeur nominale de poids appropriées pour votre remorque :

- La taille de boule d'attelage requise est estampée sur la plupart des coupleurs de remorque. La plupart des boules d'attelage ont également leur taille estampée sur la boule.
- Sélectionnez la boule d'attelage appropriée selon le poids de la remorque.
- Le diamètre du goujon fileté de la boule d'attelage doit correspondre au diamètre du trou du support de boule. La différence de taille du goujon de la boule d'attelage et du trou du support de boule ne doit pas dépasser 1,5 mm (1/16 po).

- Le goujon fileté de la boule d'attelage doit être assez long pour être correctement fixé au support de boule. Il devrait y avoir au moins deux filets visibles sous la rondelle de frein et l'écrou.

Support de boule

La boule d'attelage est fixée au support de boule et le support de boule est inséré dans le récepteur d'attelage. Sélectionnez un support de boule de classe appropriée selon le poids de la remorque. De plus, le support de boule devrait être sélectionné de sorte que le timon soit parallèle à la route.

Attelages porteurs de charge

Un support de boule porteur de charge est conçu pour porter toute la charge sur le timon et le poids brut directement sur le support de boule et sur le récepteur.

Attelage à distribution de charge

Ce type d'attelage s'appelle aussi « attelage correcteur d'assiette » ou « attelage à équilibrage de charge ». Un ensemble de barres se fixe au support de boule et à la remorque afin de distribuer la charge du timon (poids de l'attelage) de votre remorque. Plusieurs véhicules ne peuvent pas porter toute la charge du timon de certaines remorques et il faut transférer une partie de la

charge du timon au cadre, donc sur les roues avant. Ceci donne plus de stabilité au véhicule tracteur.

Une autre raison d'utiliser un support de boule à distribution de charge est la nécessité d'atteindre la charge nominale sur votre récepteur. La plupart des récepteurs ont une estimation de charge d'un poids brut de 2 273 kg (5 000 lb), de charge sur le timon de 227 kg (500 lb) et une estimation de distribution de charge d'un poids brut de 4 545 kg (10 000 lb), de charge sur le timon de 454 kg (1 000 lb). Ceci signifie que si un support de boule à distribution de charge n'est pas utilisé, le récepteur est seulement conçu pour porter 2 273 kg (5 000 lb).

Lorsque vous attellez une remorque à l'aide d'un attelage à distribution de charge, consultez toujours les instructions fournies par le fabricant de l'attelage.

1. Stationnez le véhicule vide sur une surface plane. Une fois le contact établi et toutes les portières fermées, laissez votre véhicule stationnaire pendant quelques minutes pour lui permettre de se mettre au niveau.
2. Mesurez la hauteur d'un point de référence sur les pare-chocs avant et arrière au centre du véhicule.

3. Attelez la remorque au véhicule, puis réglez les répartiteurs d'attelage de sorte que la hauteur des pare-chocs soit entre 0 et 13 mm (0 et 1/2 po) de la hauteur de référence mesurée à l'étape 2. Le pare-chocs arrière ne doit pas dépasser la hauteur mesurée à l'étape 2.

AVERTISSEMENT

Réglez correctement l'attelage à distribution de charge pour que l'arrière du pare-chocs ne soit pas plus haut que la hauteur de référence mesurée lorsque la remorque est attelée. Si le pare-chocs arrière est plus haut que la hauteur de référence mesurée, le véhicule peut avoir un comportement routier imprévisible, ce qui peut provoquer une perte de la maîtrise du véhicule et causer de graves blessures ou des dommages matériels importants.

Dispositif antiroulis

Les dispositifs antiroulis sont utilisés pour aider à réduire les effets des coups de volant, des rafales de vent et du balancement causé par d'autres véhicules. Assurez-vous que le dispositif antiroulis est compatible avec le circuit de freinage de la remorque.

Attelage de classe I

L'équipement d'attelage de remorque de classe I (récepteur, support de boule et boule d'attelage) peut être utilisé pour tirer des remorques d'un poids maximal de 909 kg (2 000 lb).

Attelage de classe II

Un équipement d'attelage de remorque de classe II (récepteur, support de boule et boule d'attelage) peut être utilisé pour tirer des remorques d'un poids maximal de 1 510 kg (3 500 lb).

Attelage de classe III

Un équipement d'attelage de remorque de classe III (récepteur, support de boule et boule d'attelage) peut être utilisé pour tirer des remorques d'un poids maximal de 2 272 kg (5 000 lb).

Le pare-chocs à marchepied NISSAN d'origine est considéré comme un modèle à boule de classe III.

Attelage de classe IV

Un équipement d'attelage de remorque de classe IV (récepteur, support de boule et boule d'attelage) peut être utilisé pour tirer des remorques d'un poids maximal de 4 545 kg (10 000 lb). Un attelage à distribution de charge devrait être utilisé pour tirer les remorques pesant plus de 2 272 kg (5 000 lb).

Votre véhicule peut être équipé de l'équipement d'attelage de remorque de classe IV prévu pour un poids maximal de 4 545 kg (10 000 lb), mais il n'est capable de tirer qu'une remorque dont le poids maximal est indiqué dans le tableau des caractéristiques et des charges de remorquage présenté précédemment dans ce chapitre.

MISE EN GARDE

- **Des attelages spéciaux, qui comportent des renforts de cadre, doivent être utilisés pour tirer une charge dont le poids est supérieur à 907 kg (2 000 lb). Des attelages, des supports d'attelage et des boules d'attelage d'origine NISSAN conçus expressément pour les camions légers et les véhicules utilitaires sport sont disponibles auprès de votre concessionnaire NISSAN.**
- **L'attelage ne doit ni être fixé au pare-chocs amortisseur ni nuire au fonctionnement de ce dernier.**
- **N'utilisez pas d'attelages montés sur l'essieu.**
- **Ne modifiez pas le système d'échappement, le circuit de freinage ni aucun autre système de votre véhicule au moment de l'installation d'un attelage de remorque.**

- **Afin de réduire les risques de dommages supplémentaires à votre véhicule en cas de collision arrière, retirez, dans la mesure du possible, l'attelage et le récepteur lorsque vous ne les utilisez pas.**
- **Une fois l'attelage enlevé, scellez les trous des boulons pour empêcher les gaz d'échappement, l'eau et la poussière de pénétrer dans l'habitacle.**
- **Vérifiez périodiquement les boulons de montage de l'attelage de remorque pour vous assurer qu'ils sont installés correctement.**
- **Pendant le remorquage avec la boule d'attelage montée sur le pare-chocs arrière, ne prenez pas de virages serrés. La remorque peut entrer en contact avec le pare-chocs et causer des dommages au pare-chocs ou à la remorque.**

Pression de gonflage des pneus

- Lorsque vous tractez une remorque, gonflez les pneus du véhicule à la pression à froid recommandée sur l'étiquette des pneus et d'information sur la charge.

- L'état des pneus de la remorque, les dimensions, la charge nominale et la pression de gonflage doivent être conformes aux spécifications du fabricant de la remorque et des pneus.

Chaînes de sécurité

Installez toujours des chaînes de sécurité adéquates entre votre véhicule et la remorque. Les chaînes doivent être croisées et attachées à l'attelage, et non au pare-chocs ou à l'essieu du véhicule. Les chaînes de sécurité peuvent être fixées au pare-chocs si la boule d'attelage est installée sur le pare-chocs. Laissez suffisamment de jeu pour permettre au véhicule de prendre les virages.

Éclairage de remorque

MISE EN GARDE

Au moment de faire l'épissure au circuit électrique du véhicule, il faut utiliser un module-convertisseur d'alimentation pour tous les feux de la remorque. Un tel dispositif utilise la batterie du véhicule comme source d'alimentation pour tous les feux de la remorque ainsi que le circuit des feux arrière, des feux d'arrêt et des clignotants comme signal. Le module-convertisseur ne doit pas prélever plus de 15 milliampères des circuits des feux d'arrêt et arrière. L'utilisation d'un module-convertisseur excédant ces caractéristiques d'électricité peut endommager le circuit électrique du véhicule. Consultez un marchand de remorques renommé pour acheter et faire installer l'équipement approprié.

Les feux de la remorque doivent être conformes aux réglementations fédérale, provinciale et locale. Pour obtenir de l'aide pour le branchement des feux de remorque, consultez un concessionnaire NISSAN ou un marchand de remorques renommé. Les véhicules équipés du groupe remorquage optionnel sont munis d'un faisceau de câblage pour remorque à sept broches. Si votre remorque est munie d'un connecteur plat à qua-

tre broches, un adaptateur sera nécessaire pour raccorder les feux de la remorque au véhicule. Les adaptateurs sont disponibles dans les magasins de pièces d'auto et chez les détaillants d'attelage.

Freins de remorque

Si votre remorque est équipée d'un circuit de freinage, assurez-vous qu'il est conforme aux réglementations fédérale, provinciale et locale, et qu'il est installé correctement.

AVERTISSEMENT

Ne fixez jamais un circuit de freinage de remorque directement sur le circuit de freinage de votre véhicule.

Conseils préalables à la traction d'une remorque

- Assurez-vous que votre véhicule reste de niveau après qu'une remorque chargée ou déchargée a été fixée au timon. Ne prenez pas la route si votre véhicule est anormalement incliné vers l'avant ou vers l'arrière. Vérifiez les points suivants : charge portée sur le timon, surcharge de la remorque, usure de la suspension ou toute autre cause possible.

- Attachez toujours les objets dans la remorque pour éviter qu'ils ne se déplacent pendant la conduite.
- Chargez la remorque de façon à ce qu'environ 60 % de la charge soit vers l'avant et 40 % vers l'arrière.
- Vérifiez votre attelage, la pression des pneus de la remorque, la pression des pneus du véhicule, le fonctionnement des feux de la remorque et les écrous de roue de la remorque chaque fois que vous attellez une remorque au véhicule.
- Assurez-vous que vos rétroviseurs sont conformes à toutes les réglementations fédérales, provinciales et locales. S'ils ne le sont pas, installez les rétroviseurs exigés pour la traction de remorque avant de prendre la route.

Conseils sur la traction d'une remorque

Pour vous habituer à conduire avec une remorque et comprendre le comportement du véhicule dans une telle situation, entraînez-vous à prendre des virages, à freiner et à reculer dans un endroit dégagé. La traction d'une remorque nuit légèrement à la stabilité de la direction et au rendement des freins.

- Attachez toujours les objets dans la remorque pour éviter qu'ils ne se déplacent pendant la conduite.
- Évitez les démarrages, les accélérations ou les arrêts brusques.
- Évitez de prendre un virage serré ou de changer brusquement de voie.
- Conduisez toujours le véhicule à une vitesse modérée.
- Lorsque vous reculez, maintenez la partie inférieure du volant d'une main. Déplacez votre main dans la direction où vous souhaitez que la remorque se dirige. Effectuez de légers ajustements et reculez lentement. Si possible, demandez à quelqu'un de vous guider lorsque vous reculez.
- Lorsque vous vous stationnez, calez toujours les roues du véhicule et de la remorque. Évitez de stationner le véhicule dans une pente. Cependant, si cela est absolument nécessaire, calez d'abord les roues, serrez le frein de stationnement, puis engagez le levier sélecteur en position P. Si le levier sélecteur est mis à la position P avant de bloquer les roues et de serrer le frein de stationnement, la boîte de vitesses peut subir des dommages.

- Lorsque vous descendez une côte, rétrogradez à un rapport inférieur et utilisez le frein moteur. Lorsque vous montez une longue côte, rétrogradez la boîte de vitesses à un rapport inférieur et ralentissez afin de réduire les risques de surcharge ou de surchauffe du moteur. Cependant, en descendant de longues pentes raides, ne restez pas en première vitesse si vous roulez à plus de 56 km/h (35 mi/h) ou en deuxième vitesse si vous roulez à plus de 93 km/h (58 mi/h).
- Si la température du liquide de refroidissement est trop élevée pendant que le climatiseur fonctionne, éteignez le climatiseur. Pour dissiper la chaleur du liquide de refroidissement plus rapidement, ouvrez les glaces du véhicule, placez la commande du ventilateur à la vitesse maximale et réglez la commande de température à la position de chauffage maximal.
- La traction d'une remorque augmente la consommation de carburant.
- Évitez de tracter une remorque pendant les 800 premiers kilomètres (500 premiers milles) de votre véhicule.
- Durant les 800 premiers kilomètres (500 milles) de remorquage, ne conduisez pas à plus de 80 km/h (50 mi/h).
- Faites faire l'entretien périodique de votre véhicule plus fréquemment qu'aux intervalles spécifiés dans le « Guide d'entretien et de réparation NISSAN ».
- Dans un virage, les roues de la remorque sont plus proches de l'intérieur du virage que celles du véhicule. Pour compenser, prenez les virages plus larges.
- Les vents latéraux et les routes dont la surface est irrégulière ont des répercussions sur la maniabilité d'un véhicule avec remorque, et peuvent causer un balancement du véhicule. Lorsque des camions vous dépassent, le véhicule peut être déstabilisé par des changements soudains des vents latéraux. Si le véhicule se met à balancer latéralement, tenez fermement le volant, gardez la direction droit devant et ralentissez immédiatement (mais graduellement). Cette manœuvre aidera à stabiliser le véhicule. N'augmentez jamais la vitesse.
- Faites preuve de prudence lorsque vous dépassez un véhicule. La distance de dépassement d'un véhicule est considérablement plus longue lorsque vous tractez une remorque. N'oubliez pas que la longueur de la remorque doit également dépasser l'autre véhicule avant que vous puissiez changer de voie en toute sécurité.
- N'utilisez pas la surmultipliée afin de conserver un frein moteur adéquat et d'assurer un meilleur rendement du circuit de charge.
- Évitez de freiner trop longtemps ou trop fréquemment. Les freins pourraient surchauffer, réduisant ainsi leur efficacité.
- Augmentez la distance qui vous sépare du véhicule devant vous lorsque vous tirez une remorque afin de compenser pour la plus grande distance de freinage requise. Anticipez les arrêts et freinez graduellement.
- N'utilisez pas le régulateur de vitesse lorsque vous tirez une remorque.
- Certains états et certaines provinces ont des limites de vitesse spécifiques pour les véhicules qui tirent des remorques. Respectez les limites de vitesse locales.
- Vérifiez votre attelage, les connexions du faisceau de câblage de la remorque et les écrous de roue de la remorque après 80 km (50 mi) de trajet et à chaque pause.
- Lorsque vous êtes immobilisé dans la circulation pour de longues périodes par temps chaud, placez la boîte de vitesses en position P.

Pendant la traction d'une remorque, l'huile pour engrenages de commande finale doit être remplacée et l'huile de la boîte de vitesses doit être vidangée plus fréquemment. Consultez le chapitre « Entretien et interventions du propriétaire » du présent manuel pour obtenir de plus amples renseignements.

REMORQUAGE À PLAT

Le remorquage de votre véhicule avec les quatre roues au sol est parfois appelé « remorquage à plat ». Cette méthode est quelquefois utilisée pour remorquer un véhicule derrière un véhicule de plaisance, comme une autocaravane.

MISE EN GARDE

- Si vous ne respectez pas ces directives, la boîte de vitesses pourrait être gravement endommagée.
- Lorsque vous remorquez votre véhicule à plat, tirez-le vers l'avant, jamais vers l'arrière.

- **NE remorquez JAMAIS un véhicule équipé d'une boîte de vitesses automatique avec les quatre roues au sol (remorquage à plat). Une telle action ENDOMMAGERAIT les organes de la boîte de vitesses, car celle-ci ne serait pas lubrifiée adéquatement.**
- **Pour obtenir de plus amples renseignements relatifs aux procédures de remorquage d'urgence, consultez la section « Méthodes de remorquage recommandées par NISSAN » de la section « En cas d'urgence » de ce manuel.**

Boîte de vitesses automatique

Pour remorquer un véhicule équipé d'une boîte de vitesses automatique, vous **DEVEZ** utiliser un diablo adéquat sous les roues motrices. Suivez **toujours** les recommandations du fabricant du diablo utilisé.

CLASSIFICATION UNIFORME DE QUALITÉ DE PNEUS

Indices de qualité du DOT (Department of Transportation) : En plus des classifications énumérées ci-après, tous les pneus des voitures de tourisme doivent se conformer aux exigences fédérales en matière de sécurité.

Selon le cas, l'indice de qualité est indiqué sur le flanc du pneu, entre l'épaulement de la bande de roulement et la largeur de section maximale du pneu. Par exemple :

Treadwear 200 Traction AA Temperature A

Usure de la bande de roulement

L'indice d'usure de la bande de roulement est une estimation comparative établie en fonction du taux d'usure du pneu testé dans des conditions contrôlées, sur des parcours d'essai conformes aux normes gouvernementales. Par exemple, un pneu d'indice 150 s'utilisera une fois et demie (1 1/2) moins vite, sur la piste d'essai gouvernementale, qu'un pneu d'indice 100. Toutefois, le rendement relatif des pneus dépend des conditions de conduite réelles et peut varier considérablement selon les habitudes de conduite, l'entretien, l'état de la route et les conditions climatiques.

Tractions AA, A, B et C

Les indices d'adhérence, du plus élevé au plus bas, sont AA, A, B et C. Ces indices représentent la capacité du pneu de s'arrêter sur une chaussée mouillée dans des conditions contrôlées sur des surfaces d'essai d'asphalte et de béton. Un pneu portant l'indice C peut avoir une mauvaise adhérence.

AVERTISSEMENT

L'indice d'adhérence des pneus de votre véhicule a été établi à partir d'essais d'adhérence au moment d'un freinage en ligne droite et il ne comprend pas les caractéristiques d'accélération, de virage, d'aquaplanage ou d'adhérence de pointe.

Température A, B et C

Les indices de température sont A (la plus élevée), B et C. Ils représentent la résistance d'un pneu à la chaleur et sa capacité à dissiper la chaleur lorsque mis à l'essai dans des conditions spécifiques contrôlées en laboratoire. Des températures élevées constantes peuvent causer une dégradation du matériau du pneu et réduire la durée de vie du pneu. Des températures trop élevées peuvent entraîner une crevaison. L'indice C correspond à un niveau de rendement que tous les pneus des voitures de tourisme doivent respecter conformément à la norme fédérale de

sécurité des véhicules automobiles n° 109. Les indices A et B représentent un rendement plus élevé que le minimum exigé par la loi, lors d'essais réalisés en laboratoire.

AVERTISSEMENT

L'indice de température pour ce type de pneus est établi en fonction d'un pneu correctement gonflé et sans surcharge. Des conditions extrêmes telles que des vitesses excessives du véhicule, un sous-gonflage des pneus ou une charge excessive, prises séparément ou combinées, peuvent provoquer l'échauffement et la défaillance des pneus.

GARANTIE RELATIVE AU DISPOSITIF ANTIPOLLUTION

Votre véhicule NISSAN est couvert par les garanties du dispositif antipollution suivantes :

Aux États-Unis

1. Garantie contre les défauts du dispositif antipollution
2. Garantie de fonctionnement du dispositif antipollution

Les détails de ces garanties, ainsi que les autres garanties applicables au véhicule, sont fournis dans le Livret d'information sur la garantie livré avec votre véhicule NISSAN. Si vous n'avez pas reçu ce livret ou si vous l'avez perdu, écrivez à l'adresse suivante pour en obtenir un :

- Nissan North America, Inc.
Consumer Affairs Department
P.O. Box 191
Gardena, CA, ÉTATS-UNIS 90248-0191

DÉFAUTS COMPROMETTANT LA SÉCURITÉ (É.-U. seulement)

Au Canada

Garantie du dispositif antipollution

Les détails de ces garanties, ainsi que les autres garanties applicables au véhicule, sont fournis dans le Livret d'information sur la garantie livré avec votre véhicule NISSAN. Si vous n'avez pas reçu ce livret ou si vous l'avez perdu, écrivez à l'adresse suivante pour en obtenir un :

- Nissan Canada inc.
5290, Orbitor Drive
Mississauga (Ontario) L4W 4Z5

Si vous craignez qu'une défektivité de votre véhicule puisse entraîner un accident, des blessures ou la mort, informez-en immédiatement la National Highway Traffic Safety Administration (NHTSA) et NISSAN.

Si la NHTSA reçoit des plaintes similaires, elle peut ouvrir une enquête, au terme de laquelle elle peut ordonner le lancement d'une campagne de rappel et de service, si elle détermine qu'un défaut compromettant la sécurité touche un groupe de véhicules. Toutefois, la NHTSA ne peut pas intervenir dans le cas d'un différend entre le client et son concessionnaire ou NISSAN.

Pour communiquer avec la NHTSA, appelez sans frais la ligne directe sur la sécurité automobile au 1 888 327-4236. Vous pouvez également écrire à l'adresse suivante : NHTSA, U.S. Department of Transportation, Washington, DC 20590, USA. La ligne directe permet également d'obtenir d'autres renseignements relatifs à la sécurité automobile.

Vous pouvez avertir NISSAN de tout problème concernant votre véhicule en communiquant avec le Service de la protection du consommateur, sans frais, au 1 800 NISSAN-1.

PRÉPARATION AUX CONTRÔLES D'INSPECTION ET D'ENTRETIEN

La réglementation de certaines provinces canadiennes et de certains États américains exige que votre véhicule soit en condition « prêt » pour les contrôles d'inspection et d'entretien du dispositif antipollution.

Le véhicule est en condition « prêt » après certains types de cycles de conduite. En général, la condition « prêt » est obtenue pendant l'utilisation normale du véhicule.

Si un composant du groupe motopropulseur est réparé ou si la batterie est débranchée, le véhicule peut être réinitialisé à une condition « non prêt ». Avant de subir le contrôle d'inspection et d'entretien, vérifiez que le véhicule est en condition « prêt ». Tournez le contacteur d'allumage à la position ON sans faire démarrer le moteur. Si le témoin d'anomalie (MIL) s'allume pendant 20 secondes, puis clignote pendant 10 secondes, le contrôle d'inspection et d'entretien n'est « pas prêt ». Si le MIL ne clignote pas après 20 secondes, la condition pour le contrôle d'inspection et d'entretien est « prêt ». Si le MIL indique que le véhicule est en condition « non prêt », conduisez le véhicule de la façon suivante pour réinitialiser le véhicule à une condition « prêt ». Si vous ne pouvez pas ou ne voulez pas le faire, un concessionnaire NISSAN peut le faire pour vous.

AVERTISSEMENT

Conduisez toujours d'une façon sécuritaire et prudence selon la circulation routière et respectez en tout temps les règlements du code de la sécurité routière.

1. Démarrez le moteur lorsque l'aiguille de l'indicateur de température du liquide de refroidissement est sur C. Laissez le moteur tourner au ralenti jusqu'à ce que l'aiguille de l'indicateur soit entre C et H (température normale de fonctionnement).
2. Accélérez jusqu'à 88 km/h (55 mi/h), puis relâchez rapidement la pédale d'accélérateur. N'appuyez pas sur la pédale pendant au moins 10 secondes.
3. Appuyez rapidement sur la pédale d'accélérateur pendant un moment, puis conduisez le véhicule à une vitesse de 86 à 96 km/h (53 à 60 mi/h) pendant au moins neuf minutes.
4. Arrêtez le véhicule.
5. Accélérez jusqu'à 55 km/h (35 mi/h) et maintenez cette vitesse pendant 20 secondes.

6. Répétez les étapes 4 et 5 au moins 10 fois.
7. Accélérez jusqu'à 88 km/h (55 mi/h) et maintenez cette vitesse pendant au moins trois minutes.
8. Arrêtez le véhicule. Placez le levier sélecteur de boîte de vitesses en position P ou N.
9. Coupez le contact.
10. Répétez les étapes 1 à 8 au moins une fois de plus.

S'il y a eu une interruption entre les étapes 1 à 7, répétez l'étape précédant l'interruption. Tout mode de conduite sécuritaire est acceptable entre les étapes. N'arrêtez pas le moteur tant que l'étape 7 n'est pas complétée.

ENREGISTREURS DE DONNÉES

Votre véhicule est doté de divers ordinateurs qui surveillent et contrôlent différents dispositifs pour optimiser le rendement et faciliter le diagnostic et la réparation. Certains ordinateurs surveillent le système antipollution, le dispositif de freinage, le module de contrôle du moteur, la boîte de vitesses, les capteurs de pression de pneus et les dispositifs de coussins gonflables, selon l'équipement de votre véhicule. Certaines données au sujet du véhicule sont stockées dans les ordinateurs et sont utilisées pendant l'entretien. D'autres données peuvent être stockées en cas de collision. Par exemple, la disponibilité des coussins gonflables, le rendement des coussins gonflables et le bouclage de la ceinture de sécurité du conducteur ou du passager peuvent être enregistrés en fonction de l'équipement du véhicule. Ces types de dispositifs sont parfois appelés enregistreurs de données.

Des appareils spéciaux peuvent servir à accéder aux données électroniques enregistrées dans les ordinateurs du véhicule (aucun son n'est enregistré). NISSAN et les concessionnaires NISSAN possèdent les appareils qui permettent d'accéder à ces données. D'autres peuvent aussi posséder ces appareils. Les données peuvent être récupérées pendant l'entretien périodique ou à des fins de recherche spéciale. Elles peuvent aussi être récupérées, avec le consentement du propriétaire ou du locataire, à la de-

mande d'un organisme chargé de l'application de la loi, ou dans la mesure où l'exige ou l'autorise la loi.

POUR COMMANDER LE MANUEL DU CONDUCTEUR OU LE MANUEL DE RÉPARATION

Un manuel de réparation NISSAN d'origine est la meilleure source d'information pour l'entretien et la réparation de votre véhicule. Le manuel renferme les schémas de câblage, les illustrations et toutes les étapes détaillées des procédés de diagnostic et de réglage. Ce manuel est également utilisé par les techniciens formés en usine qui travaillent chez votre concessionnaire NISSAN. Des manuels du conducteur d'origine NISSAN ainsi que des manuels de réparation et du conducteur d'origine NISSAN pour des véhicules NISSAN plus anciens sont également disponibles.

Aux États-Unis

Pour connaître les prix courants et la disponibilité des **manuels de réparation NISSAN d'origine** à partir de l'année-modèle 2000, communiquez avec :

Tweddle Litho Company
1 800 450-9491
www.nissan-techinfo.com

Pour connaître les prix courants et la disponibilité des **manuels de réparation NISSAN** d'origine pour les années-modèles 1999 et antérieures, adressez-vous à un concessionnaire NISSAN ou communiquez avec :

Resolve Corporation
20770 Westwood Road
Strongsville, OH 44136
1 800 247-5321

Pour connaître le prix et la disponibilité des **manuels du conducteur NISSAN** d'origine pour la présente année-modèle et les années-modèles antérieurs, adressez-vous à un concessionnaire NISSAN ou communiquez avec :

Resolve Corporation
20770 Westwood Road
Strongsville, OH 44136
1 800 247-5321

Au Canada

Pour acheter un manuel de réparation ou un manuel du conducteur NISSAN d'origine, adressez-vous à votre concessionnaire NISSAN. Pour connaître le numéro de téléphone et l'adresse d'un concessionnaire NISSAN local, veuillez appeler le Centre d'information Nissan au 1 800 387-0122. Un représentant NISSAN bilingue pourra vous renseigner.

Des manuels de réparation et du conducteur NISSAN d'origine pour des véhicules NISSAN plus anciens sont également disponibles.

EN CAS DE COLLISION

Des accidents peuvent se produire. Dans cette éventualité peu probable, il y a certains renseignements importants que vous devez connaître.

Plusieurs compagnies d'assurance autorisent automatiquement l'utilisation de pièces de réparation autres que des pièces d'origine, et ce, afin de réduire les coûts.

Insistez sur la nécessité d'utiliser des pièces de réparation NISSAN d'origine!

Si vous voulez que votre véhicule soit réparé avec des pièces d'origine fabriquées selon les spécifications rigoureuses de NISSAN et si vous voulez que votre véhicule dure et garde sa valeur de revente, la solution est simple. **Demandez à votre compagnie d'assurance et à votre atelier de réparation de n'utiliser que des pièces de réparation NISSAN d'origine.** Nissan ne garantit que les pièces NISSAN d'origine et la garantie NISSAN ne s'applique pas aux dommages causés par des pièces autres que les pièces NISSAN d'origine.

L'utilisation de pièces NISSAN d'origine contribue à garantir votre sécurité, à préserver la couverture de votre garantie et à maintenir la valeur de revente de votre véhicule. De même, si vous louez votre véhicule à bail, l'utilisation de pièces

NISSAN d'origine peut limiter les frais d'usure inutiles à la fin de votre contrat.

NISSAN conçoit ses capots avec des zones de déformation pour éviter que le capot ne défonce le pare-brise en cas d'accident. Les pièces qui ne sont pas d'origine (imitations) risquent de ne pas assurer ces protections intégrées. De plus, les pièces qui ne sont pas d'origine affichent souvent des signes d'usure, de rouille et de corrosion prématurées.

Pourquoi prendre des risques?

Dans plus de 40 États américains, la loi exige que vous soyez informé si des pièces autres que des pièces d'origine sont utilisées pour réparer votre véhicule. Certains États ont même adopté des lois limitant l'utilisation, par les compagnies d'assurance, de pièces qui ne sont pas d'origine au moment de la réparation d'un véhicule sous garantie. Ces lois visent à vous protéger et vous pouvez donc y avoir recours.

C'est votre droit!

Pour obtenir de plus amples renseignements à ce sujet, visitez notre site Web à l'adresse suivante : www.nissancanada.com.

10 Index

A

Affichage de la pression de gonflage des pneus 4-6
Affichage de l'écran d'accueil 4-3
Alimentation
Prise d'alimentation 2-39
Antenne 4-49
Antivol (système antidémarrage du véhicule NISSAN), démarrage du moteur. 2-27, 3-2, 5-10
Appuie-tête 1-7
Appuie-tête actif 1-8
Appuie-tête actif 1-8
Assistée
Direction assistée. 5-32
Liquide de direction assistée. 8-13
Automatique
Conduite avec une boîte de vitesses automatique 5-12
Déverrouillage du levier sélecteur de boîte de vitesses 5-15
Interrupteur automatique de glace électrique 2-55
Positionneur automatique 3-18
Témoin de position de gamme de la boîte de vitesses automatique 2-20
Avant de démarrer le moteur. 5-11
Avertissement
Coussin gonflable du passager et témoin de fonctionnement 1-59

Témoin de bas niveau de carburant 2-18
Témoin de charge de la batterie 2-17
Témoin de faible pression des pneus . . 2-18
Témoin de frein 2-16
Témoin de frein antibloquage 2-15
Témoin de niveau de lave-glace bas. . . . 2-19
Témoin de porte mal fermée 2-17
Témoin de pression d'huile moteur 2-17
Témoin des ceintures de sécurité 2-19
Témoin des quatre roues motrices. . . . 2-17
Avertisseur sonore 2-36

B

Bac de rangement 2-42, 2-48
Bagages (reportez-vous à Information concernant le chargement du véhicule) . . . 9-13
Batterie 8-15
Témoin de charge. 2-17
Boîte à gants 2-44
Boîte de vitesses
Conduite avec une boîte de vitesses automatique 5-12
Déverrouillage du levier sélecteur 5-15
Bon de commande du manuel de réparation 9-31
Bon de commande du manuel du conducteur 9-31
Bouches d'air 4-12
Bouchon du réservoir de carburant 3-11
Boussole électronique 2-10

Bouton Brightness/Contrast 4-12
Boutons du tableau de contrôle 4-12
Bouton English/Metric 4-10
Bouton FUEL ECON. 4-4
Bouton Fuel Econ
Boutons du tableau de contrôle. 4-4
Bouton Maint (entretien)
Boutons du tableau de contrôle. 4-4
Bouton Maint (entretien), affichage du tableau de contrôle 4-4
Bouton PRÉC. 4-3
Bouton Préc
Boutons du tableau de contrôle. 4-3
Bouton Setting
Bouton SETTING. 4-7
Bouton TRIP 4-4
Bouton Trip
Boutons du tableau de contrôle. 4-4

C

Carburant
Bouchon et trappe de réservoir de carburant 3-11
Contenances, carburants et lubrifiants recommandés. 9-2
Économie de carburant. 5-20
Jauge de carburant. 2-8
Indice d'octane du carburant 9-4
Recommandations concernant le carburant 9-3

Carillons, rappels sonores2-24	Commandes du chauffage et du climatiseur4-13, 4-22	Commande de luminosité	
Casier de console2-43	Fonctionnement du chauffage4-15, 4-22	Planche de bord2-34
Catalyseur trifonctionnel5-3	Classification uniforme de qualité de pneus9-27	Commande de luminosité du tableau de bord2-34
Ceinture de sécurité à prétendeur1-65	Clé.3-2	Commande des rétroviseurs extérieurs3-17
Ceintures de sécurité		Climatiseur		Commande d'essuie-glace et de lave-glace2-28
À trois points, avec enrouleur1-19	Climatiseur arrière4-24	Commande du dispositif de contrôle de l'adhérence en descente (HDC).2-38
Bébés et jeunes enfants1-18	Commandes du chauffage et du climatiseur4-13, 4-22	Commandes	
Ceinture de sécurité à prétendeur1-65	Étiquette des caractéristiques du climatiseur9-12	Climatiseur arrière4-24
Ceintures de sécurité.1-14	Entretien du climatiseur.4-25	Commandes de la chaîne stéréo (volant).4-49
Enfants plus âgés.1-18	Recommandations relatives au frigorigène et à l'huile du climatiseur.9-7	Commandes du chauffage et du climatiseur4-13, 4-22
Entretien des ceintures de sécurité1-23	Utilisation du climatiseur4-16	Compartment de rangement de lunettes2-44
Femmes enceintes1-19	Climatiseur arrière4-24	Compte-tours.2-7
Personnes blessées1-19	Commande		Compteur journalier2-5
Précautions concernant l'utilisation des ceintures de sécurité1-14	Commande d'essuie-glace et de lave-glace2-28	Compteur kilométrique.2-5
Rallonges de ceinture de sécurité1-23	Commande du dispositif de contrôle de l'adhérence en descente (HDC).2-38	Conduite	
Réglage de la hauteur du baudrier.1-22	Commande d'affichage (voir boutons du tableau de contrôle)4-2	Conduite avec une boîte de vitesses automatique5-12
Sécurité des enfants1-17	Commande de clignotant2-34	Conduite par temps froid.5-38
Chaîne stéréophonique.4-25	Commande de dégivreur		Précautions à prendre lors du démarrage et de la conduite5-2
Chargeur de CD4-40, 4-46	Commande de dégivreur de lunette arrière et de rétroviseur extérieur2-30	Conduite par temps froid.5-38
Interrupteur de commande de la chaîne stéréo du volant4-49	Commande de lave-glace		Contacteur d'allumage.5-9
Lecteur de CD4-34	Commande de lave-glace et d'essuie-glace.2-28	Contenances, carburants et lubrifiants recommandés.9-2
Radio4-25	Commandes d'essuie-glace et de lave-glace de lunette arrière2-29	Courroies d'entraînement8-17
Radio AM/FM avec lecteur de disques compacts.4-31, 4-36			Courroies (reportez-vous à Courroies d'entraînement)8-17
Radio AM/FM/SAT avec changeur de disques compacts4-42			Coussin gonflable (reportez-vous à Dispositif de protection complémentaire)1-49
Changement des vitesses					
Boîte de vitesses automatique5-13				
Charge (reportez-vous à Information concernant le chargement du véhicule).9-13				
Chargeur de CD					
(Voir Chaîne stéréophonique).4-40, 4-46				
Chauffage					
Climatiseur arrière4-24				

Coussins gonflables	
Frontaux	
(voir Coussins gonflables avant)1-57
Coussins gonflables frontaux1-57
Coussins gonflables frontaux (voir Dispositif de protection complémentaire)1-57
Coussins gonflables latéraux (voir Coussins gonflables latéraux et rideau gonflable contre le renversement)1-63
Crochet de placement de carpette7-5
Crochet pour bagages2-48
Crochets	
Crochet pour bagages2-48

D

Défauts compromettant la sécurité (É.-U.)9-29
Dégagement d'un véhicule immobilisé . .6-14, 7-2	
Démarrage	
Avant de démarrer le moteur5-11
Démarrage du moteur5-11
Démarrage en poussant6-10
Démarrage-secours6-8
Précautions à prendre pour le démarrage et la conduite5-2
Démarrage en poussant6-10
Démarrage-secours6-8
Détresse	
Étiquettes d'avertissement (pour SRS) . .1-67	
Interrupteur de feux de détresse2-35
Système de sécurité du véhicule2-25
Témoin de coussin gonflable1-67, 2-20
Témoins et rappels sonores2-14
Déverrouillage du capot3-9
Déverrouillage du levier de vitesse5-15

Diagrammes des bouches d'air4-18
Dimensions des roues et des pneus9-9
Dimensions et poids9-9
Dimensions et poids du véhicule9-9
Direction	
Direction assistée5-32
Liquide de direction assistée8-13
Volant inclinable3-13
Dispositif d'assistance au démarrage en montée (HSA)5-37
Dispositif de contrôle d'adhérence en descente (HDC)5-36
Dispositif de protection complémentaire	
Précautions à propos du dispositif de protection complémentaire1-49
Étiquettes d'avertissement et d'information1-67
Dispositif de protection complémentaire (coussins gonflables)1-49
Dispositif de retenue pour enfant avec sangle d'ancrage supérieure1-38
Dispositifs de retenue pour enfant1-17, 1-18, 1-24, 1-36
Emplacements des points d'ancrage pour la sangle d'ancrage supérieure1-38
Précautions relatives aux dispositifs de retenue pour enfant1-24, 1-42
Dispositifs de retenue pour enfant ISOFIX . .1-36	

E

Éclairage	
Ampoules8-29
Coussin gonflable du passager et témoin de fonctionnement1-59

Éclairage intérieur2-57
Feu de freinage	
(reportez-vous à Feu d'arrêt)8-31
Interrupteur de commande des phares . .2-31	
Interrupteur des phares et commande des clignotants2-31
Lampes de lecture2-58
Lampes individuelles2-58
Phares8-29
Remplacement d'ampoule8-31
Témoin de charge2-17
Témoin de niveau de lave-glace bas . . .2-19	
Témoin de sécurité2-23
Témoins et rappels sonores2-14
Vérification d'ampoule ou tableau de bord2-14
Éclairage de l'aire de chargement2-59
Éclairage intérieur2-57
Économie de carburant5-20
Écouteurs (voir Système audiovisuel mobile NISSAN)4-53
Écran d'accueil	
Boutons du tableau de contrôle4-3
Électrique	
Glaces arrière électriques2-54
Glaces électriques2-53
Verrouillage électrique des portes3-4	
Éran	
(voir Système audiovisuel mobile NISSAN) .4-52	
Étiquette d'avertissement de SRS1-67
Étiquette de renseignements importants sur le véhicule9-11
Étiquette d'homologation FMVSS9-11
Étiquette d'information du dispositif antipollution9-11

Étiquettes

Étiquette des caractéristiques du climatiseur9-12
Étiquette d'homologation F.M.V.S.S.9-11
Étiquette d'information du dispositif antipollution9-11
Étiquettes d'avertissement (pour SRS)1-67
NSVAC étiquette d'homologation9-11
Numéro de série du moteur9-11
Plaque de numéro d'identification du véhicule (NIV)9-10
Étiquettes d'avertissement concernant les coussins gonflables.1-67
Emplacement des points d'ancrage1-38
Enregistreurs	
Données d'événements9-31
Enregistreurs de données d'événements9-31
Entretien	
À l'extérieur du véhicule8-3
À l'intérieur du véhicule8-4
Entretien des ceintures de sécurité1-23
Entretien général8-3
Précautions d'entretien8-5
Sous le capot et sous le véhicule8-4
Entretien du climatiseur.4-25
Entretien et nettoyage des disques compacts4-48
Entretien général8-3
Essuie-glaces	
Balais d'essuie-glace8-20
Commande d'essuie-glace et de lave-glace2-28
Interrupteurs d'essuie-glace et de lave-glace de lunette arrière2-29

F

Feu d'arrêt8-31
Feux de détresse (reportez-vous à Interrupteur des feux de détresse).2-35
Filet d'arrimage2-50
Fils-fusibles8-26
Filtre de boîtier de filtre à air8-18
Fonctions dynamiques du véhicule (VDV).5-34
Fonctions programmables4-3
Boutons du tableau de contrôle.4-7
Freins	
Circuit de freinage5-32
Feu de freinage (reportez-vous à Feu d'arrêt).8-31
Freins auto-réglables8-23
Indicateurs d'usure de frein2-24, 8-23
Liquide de frein8-13
Pédale de frein8-23
Servofrein8-24
Système antiblocage (ABS)5-33
Témoin de frein2-16
Utilisation du frein de stationnement.5-17
Vérification du frein de stationnement8-23
Freins auto-réglables8-23
Fusibles8-24

G

Garantie relative au dispositif antipollution . .	.9-28
Gaz d'échappement (monoxyde de carbone)5-2
Glaces	
Glaces arrière électriques2-54

Glaces électriques2-53
Verrouillage des glaces côté passagers.2-54
Glaces arrière électriques2-54

H

Hayon3-9
Hayon vitré3-10
Horloge (modèles avec dispositif d'aide à la navigation)4-10
Huile	
Changement du filtre à huile8-12
Contenances, carburants et lubrifiants recommandés.9-2
Huile moteur8-9
Recommandations concernant l'huile moteur et le filtre à huile9-5
Vérification du niveau d'huile moteur8-9
Vidange d'huile moteur8-10
Viscosité de l'huile moteur.9-6

I

Identification du véhicule9-10
Immatriculation du véhicule à l'étranger9-10
Indicateur de température	
Indicateur de température du liquide de refroidissement2-7
Indicateur de vitesse2-4
Indicateurs	
Compte-tours.2-7
Compteur journalier2-5
Compteur kilométrique.2-5

Indicateur de température du liquide de refroidissement2-7
Indicateur de vitesse2-4
Manomètre de pression d'huile moteur2-9
Niveau de carburant2-8
Voltmètre2-9
Indice d'octane (reportez-vous à Indice d'octane du carburant)9-4
Information concernant le chargement du véhicule9-13
Instruments et jauges2-4
Instruments et indicateurs de bord	
Commande de luminosité du tableau de bord2-34
Interrupteur	
Interrupteur de dégivreur de lunette arrière et des rétroviseurs extérieurs.2-30
Interrupteur de neutralisation de contrôle dynamique du véhicule2-37
Interrupteur de verrouillage électrique des portières3-4
Interrupteur des phares antibrouillards2-34
Interrupteur des phares automatique2-32
Interrupteur des phares et commande des clignotants2-31
Interrupteur de commande du système audio du volant4-49
Interrupteur de commande des phares2-31
Interrupteur de feux de détresse.2-35
Interrupteur de neutralisation de contrôle dynamique du véhicule2-37
Interrupteur de surmultipliée5-16
Interrupteur des phares antibrouillards2-34
Interrupteur des phares automatique2-32
Interrupteur des phares et commande des clignotants.2-31

Interrupteurs	
Commande de clignotant2-34
Contacteur d'allumage.5-9
Interrupteur automatique de glace électrique2-55
Interrupteur de commande des phares2-31
Interrupteur de feux de détresse.2-35
Interrupteur de surmultipliée5-16
Interrupteurs d'essuie-glace et de lave-glace de lunette arrière2-29
Interrupteurs d'essuie-glace et de lave-glace de lunette arrière2-29

J

Jauge	
Ordinateur de bord.2-6

L

Lampes de lecture2-58
Lampes individuelles2-58
Lecteur de CD4-34
Lecteur de CD (Voir Chaîne stéréophonique)4-34
Liquide de lave-glace.8-14
Liquide de refroidissement	
Changement du liquide de refroidissement8-9
Contenances, carburants et lubrifiants recommandés.9-2
Indicateur de température du liquide de refroidissement2-7

Vérification du niveau de liquide de refroidissement8-8
Liquides	
Contenances, carburants et lubrifiants recommandés.9-2
Huile moteur8-9
Liquide de direction assistée.8-13
Liquide de frein8-13
Liquide de lave-glace.8-14
Liquide de refroidissement.8-8

M

Manomètre de pression d'huile moteur2-9
Microfiltre d'habitacle.8-19
Miroir de courtoisie3-15
Miroirs	
Miroir de courtoisie3-15
Montre4-32, 4-43
Moteur	
Avant de démarrer le moteur.5-11
Changement du filtre à huile8-12
Changement du liquide de refroidissement8-9
Circuit de refroidissement du moteur8-8
Contenances, carburants et lubrifiants recommandés.9-2
Démarrage du moteur5-11
Huile moteur8-9
Indicateur de température du liquide de refroidissement2-7
Numéro de série du moteur9-11
Points de vérification du compartiment moteur.8-8

Recommandations concernant l'huile moteur et le filtre à huile9-5
Spécifications du moteur9-8
Témoin de pression d'huile moteur2-17
Vérification du niveau de liquide de refroidissement8-8
Vérification du niveau d'huile moteur8-9
Vidange d'huile moteur8-10
Viscosité de l'huile moteur9-6

N

Nettoyage de l'intérieur et de l'extérieur du véhicule7-2
NSVAC étiquette d'homologation9-11
Numéro d'identification du véhicule (NIV) (Numéro du châssis)9-10

O

Ordinateur de bord2-6
Ouvre-porte de garage, télécommande universelle Homelink ^{MD}2-59

P

Pare-soleil3-14
Période de rodage5-19
Phares8-29
Interrupteur des phares antibrouillards2-34
Phares de jour (Canada seulement)2-33
Plaque de numéro d'identification du véhicule (NIV)9-10

Plaque d'immatriculation	
Installation de la plaque d'immatriculation9-13
Plateau de rangement2-41
Pneu à plat6-2
Pneus	

Chaînes antidérapantes8-42
Classification uniforme de qualités de pneus9-27
Dimensions des roues et des pneus9-9
Étiquette des pneus9-12
Permutation des pneus8-43
Pneu à plat6-2
Pneus sur véhicule à quatre roues motrices8-45
Pression des pneus8-34
Roue de secours6-4
Roues et pneus8-34
Types de pneus8-41

Poids (reportez-vous à Dimensions et poids).9-9
Porte-tasses2-46
Positionneur, automatique3-18
Pour commander le manuel du conducteur ou le manuel de réparation9-31
Précautions	

Précautions à prendre pour le démarrage et la conduite5-2
Précautions à propos du dispositif de protection complémentaire1-49
Précautions concernant l'utilisation des ceintures de sécurité1-14
Précautions de conduite sur route et hors route5-5
Précautions d'entretien8-5

Précautions relatives aux dispositifs de retenue pour enfant1-24, 1-42
Préparation aux contrôles d'inspection et d'entretien9-30
Pression des pneus	
Témoin de basse pression des pneus2-18
Protection contre la corrosion7-5

R

Radio	
Chargeur de CD4-40, 4-46
Interrupteur de commande de la chaîne stéréo du volant4-49
Radio AM/FM avec lecteur de disques compacts4-31, 4-36
Téléphone de voiture ou radio BP4-60
Range-lunettes2-44
Range-lunettes de soleil2-44
Rangement2-41
Rangement des bagages (consultez l'information concernant le chargement du véhicule)2-48
Rappel de permutation des pneus4-6
Rappels sonores2-24
Réduction de la consommation de carburant5-20
Réglage de la hauteur du baudrier1-22
Réglage de la montre	
Boutons du tableau de contrôle4-10
Réglage de position de la pédale3-14
Réglage de position de pédale3-14
Réglage des sièges	
Banquettes de la deuxième rangée1-6
Réglage des sièges avant à réglage électrique1-4

Réglage des sièges avant à réglage manuel1-2
Réglage électrique	
Réglage du siège avant1-4
Réglage manuel des sièges avant1-2
Régulateur de vitesse5-17
Rétroviseur anti-éblouissement intérieur automatique3-16
Rétroviseur intérieur3-15
Rétroviseurs	
Commande des rétroviseurs extérieurs3-17
Rétroviseur anti-éblouissement intérieur automatique3-16
Rétroviseur intérieur3-15
Rétroviseurs extérieurs3-17
Récommandations concernant le réfrigérant9-7
Rehausseurs1-42
Remorquage	
Caractéristiques et des charges de remorquage9-21
Modèles à deux roues motrices6-13
Modèles à quatre roues motrices6-14
Remorquage à l'aide d'une remorque dépanneuse6-12
Remorquage du véhicule avec les quatre roues9-27
Remorquage d'une remorque9-19
Remplacement d'ampoule8-31
Remplacement de la pile de la télécommande8-28
Remplacement des bougies d'allumage8-18
Rideaux gonflables latéraux et coussin gonflable contre le renversement1-63
Roues et pneus8-34

S

Sécurité	
Ceintures de sécurité pour enfants1-24, 1-42
Défauts compromettant la sécurité (É.-U.)9-29
Verrouillage de portière arrière à dispositif de sécurité pour enfant3-5
Serrures	
Serrures de portière3-3
Verrouillage de portière arrière à dispositif de sécurité pour enfant3-5
Verrouillage électrique des portes3-4
Serrures de portière3-3
Sièges	
Positionneur automatique3-18
Réglage1-2
Réglage manuel des sièges avant1-2
Sièges avant1-2
Sièges chauffants2-36
Sièges avant1-2
Sièges chauffants2-36
Stationnement	
Stationnement ou stationnement en pente5-31
Utilisation du frein de stationnement5-17
Vérification du frein de stationnement8-23
Surchauffe	
Si votre véhicule surchauffe6-11
Système LATCH (ancrages et fixations inférieures pour siège d'enfant)1-36
Système antiblocage (ABS)5-33
Système antidémarrage2-27, 3-2, 5-10

Système antidémarrage du véhicule NISSAN2-27, 3-2, 5-10
Système audiovisuel mobile NISSAN4-50
Système d'alarme (reportez-vous à Système de sécurité du véhicule)2-25
Système de contrôle de la pression des pneus5-3
Système de sécurité du véhicule2-25
Système de sécurité du véhicule (système antidémarrage du véhicule NISSAN), démarrage du moteur2-27, 3-2, 5-10
Système de sécurité (système antidémarrage du véhicule NISSAN), démarrage du moteur2-27, 3-2, 5-10
Système de verrouillage ou déverrouillage sans clé à télécommande3-5
Système de verrouillage ou déverrouillage sans clé à télécommande (reportez-vous à Système d'entrée sans clé à télécommande)3-5
Système électroniques du véhicule4-8
Boutons du tableau de contrôle4-8

T

Tableau de bord0-6, 2-2
Télécommande	
Télécommande universelle	
HomeLink ^{MD}2-59
Télécommande universelle HomeLink ^{MD}2-59
Télécommande (voir Système audiovisuel mobile NISSAN)4-52
Téléphone de voiture ou radio BP4-60
Témoin	
Témoin de coussin gonflable1-67, 2-20
Témoin de faible pression des pneus2-18

Témoin d'anomalie2-22
Témoin de bas niveau de carburant2-18
Témoin de coussin gonflable1-67, 2-20
Témoin de faible pression des pneus2-18
Témoin de niveau de lave-glace bas.2-19
Témoin de portière ouverte.2-17
Témoin de sécurité2-23
Témoin des ceintures de sécurité2-19
Témoin des freins antiblocage2-15
Témoin des quatre roues motrices.2-17
Témoin du coussin gonflable1-67, 2-20
Témoins d'alerte.2-14
Témoins et rappels sonores (reportez-vous à Témoins et rappels sonores)2-14
Toit ouvrant2-55
Touche ENTER (entrer)4-2
Boutons du tableau de contrôle.4-2
Touches du bloc de commande.4-2
Trousse de premiers soins.6-2

V

Vérification d'ampoule ou tableau de bord2-14
Verrouillage de portière arrière à dispositif de sécurité pour enfant3-5
Vidéodisque numérique (DVD).4-50
Vide-poches.2-45
Vide-poches de dossier de siège2-45
Volant inclinable.3-13
Voltmètre2-9
Voyages ou immatriculation du véhicule à l'étranger9-10
Voyages (reportez-vous à Immatriculation de votre véhicule à l'étranger)9-10

INFORMATION DE STATION-SERVICE

CARBURANT RECOMMANDÉ :

Utilisez une essence ordinaire sans plomb à indice d'octane de 87 ou plus (indice d'octane recherche de 91).

Pour obtenir un rendement optimal de votre véhicule, NISSAN vous recommande d'utiliser de l'essence super sans plomb avec un indice d'octane de 91 ou plus (indice d'octane recherche de 96).

MISE EN GARDE

- **L'utilisation de carburant autre que celui qui est prescrit pourrait nuire au fonctionnement du dispositif antipollution et avoir une incidence sur la couverture offerte par la garantie.**
- **N'utilisez en aucune circonstance de l'essence au plomb dans votre véhicule, car vous pourriez endommager le catalyseur trifonctionnel.**
- **N'utilisez pas de carburant E-85 dans votre véhicule. Le carburant E-85 ne convient pas à votre véhicule. Le carburant E-85 peut endommager les composants du circuit de carburant et les frais encourus ne seraient pas couverts par la garantie limitée de véhicule neuf NISSAN.**

Consultez la section « Contenances, carburant et lubrifiants recommandés » du chapitre « Données techniques et information au consommateur » pour obtenir plus de détails à ce sujet.

HUILE MOTEUR RECOMMANDÉE

- Marque d'homologation API
- Catégorie SL de l'API, à économie d'énergie
- Catégorie GF-III de l'ILSAC
- Viscosité de 5W-30 recommandée

Consultez la section « Recommandations relatives à l'huile moteur et au filtre à huile » du chapitre « Données techniques et information au consommateur » dans le présent manuel.

PRESSION DE GONFLAGE DES PNEUS À FROID

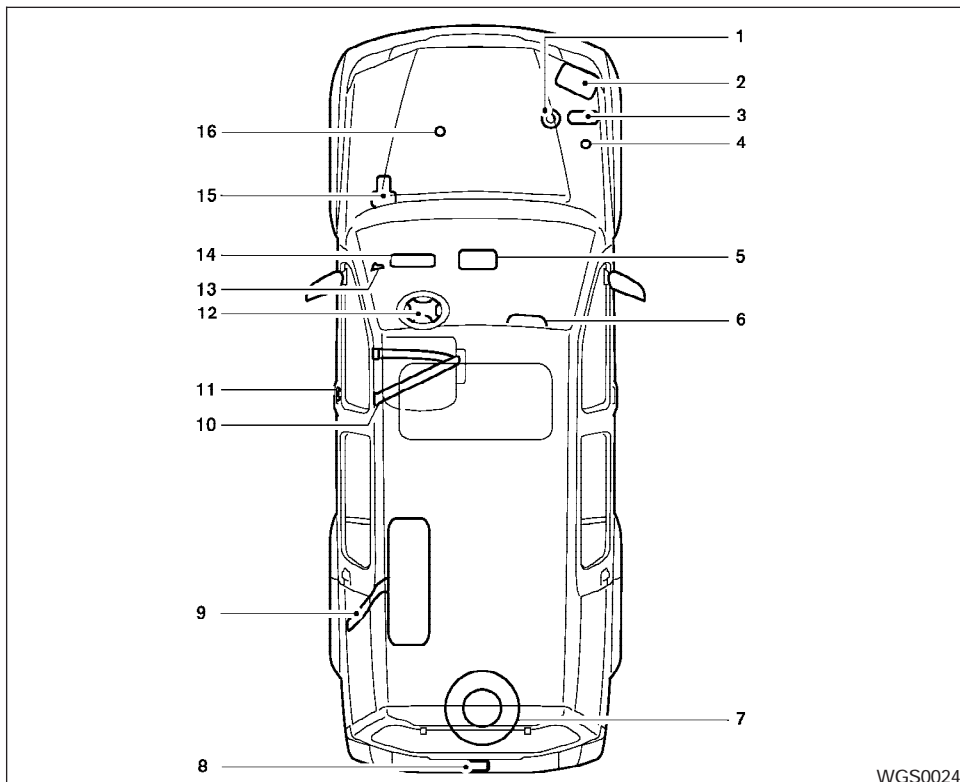
Voir l'étiquette des pneus et d'information sur la charge.

MÉTHODE DE RODAGE RECOMMANDÉE POUR UN VÉHICULE NEUF

Pendant les 2 000 premiers kilomètres (1 200 milles) d'utilisation du véhicule, suivez les recommandations décrites dans la section « Période de rodage » du chapitre « Démarrage et

conduite » du présent manuel. Ces recommandations assureront la fiabilité et l'économie d'utilisation de votre véhicule neuf. Si vous ne suivez pas ces recommandations, vous pourriez provoquer des dommages à votre véhicule ou réduire la vie utile de votre moteur.

RÉFÉRENCE RAPIDE



1. Liquide de direction assistée 8-13
2. Batterie 8-15
3. Liquide de refroidissement 8-8
4. Liquide de lave-glace 8-14
5. Système de chauffage et climatiseur 4-13, 4-21
système audio 4-25
6. Coussin gonflable du côté passager 1-49
7. Roue de secours 6-2
8. Serrure de portière arrière 9-13
9. Bouchon du réservoir de carburant 3-12; recommandations concernant le carburant 9-3
10. Ceintures de sécurité 1-14
11. Serrures de portière 3-3
12. Coussin gonflable du conducteur 1-49
13. Déverrouillage du capot 3-9
14. Instruments et indicateurs de bord 2-4
15. Liquide de frein 8-14
16. Huile moteur 8-9