



# JUKE 2011

MANUEL DU CONDUCTEUR

Pour votre sécurité, lisez attentivement ce manuel  
et gardez-le dans le véhicule.

# Avant-propos

Bienvenue à la famille grandissante des nouveaux utilisateurs NISSAN. Ce véhicule vous est livré en toute confiance. Celui-ci a été fabriqué en utilisant les dernières techniques et un contrôle de qualité strict.

Ce manuel a été préparé pour vous aider à comprendre le fonctionnement et l'entretien de votre véhicule afin que vous puissiez profiter longtemps d'un plaisir de conduite. Veuillez lire ce manuel avant de faire fonctionner votre véhicule.

**Le Livret de renseignements sur la garantie fourni séparément explique en détail les garanties couvrant le véhicule. Le Guide du service et de l'entretien NISSAN explique en détail comment entretenir et dépanner votre véhicule. De plus, le Customer Care/Lemon Law Booklet (États-Unis uniquement) fourni séparément expliquera la façon de résoudre tout problème susceptible d'être rencontré avec votre véhicule, et fera la lumière sur vos droits selon la loi de citron de votre province.**

Votre concessionnaire NISSAN connaît parfaitement votre véhicule. Lorsque vous nous demandez un service ou avez des questions, nous serons heureux de vous assister grâce à nos ressources mises à notre disposition.

## LISEZ D'ABORD — CONDUISEZ EN SUIITE PRUDEMMENT

Avant de conduire votre véhicule, lisez attentivement votre Manuel du conducteur. Afin de vous familiariser avec les commandes et l'entretien de votre véhicule et de vous aider à conduire en toute sécurité.



### ATTENTION

#### RAPPEL DES INFORMATIONS IMPORTANTES CONCERNANT LA SÉCURITÉ !

Respectez ces règles importantes de conduite afin d'assurer votre satisfaction et votre sécurité de même que celles de vos passagers !

- **NE** conduisez **JAMAIS** sous l'influence de l'alcool ou de la drogue.
- Respectez **TOUJOURS** les limites de vitesse indiquées et ne conduisez jamais plus rapidement que les conditions ne le permettent.
- **Accordez TOUJOURS** votre entière attention à la conduite du véhicule et évitez d'utiliser les accessoires ou de faire autre chose qui pourrait vous distraire.

- Utilisez **TOUJOURS** les ceintures de sécurité et les dispositifs de retenue pour enfants appropriés. Tous les **préadolescents** doivent s'asseoir sur le siège arrière.
- Indiquez **TOUJOURS** aux occupants du véhicule comment utiliser correctement les différents dispositifs de sécurité.
- Relisez **TOUJOURS** ce Manuel du conducteur pour les informations de sécurité importantes.

#### CONDUITE SUR ROUTE CARROSSABLE ET EN CONDITIONS TOUT TERRAIN

Ce véhicule se déplacera et se manœvrera de manière différente avec un passager ordinaire car le véhicule dispose d'un centre de gravité plus haut pour usage tout terrain. À l'instar des autres véhicules de ce type, une utilisation imprudente de ce véhicule peut entraîner une perte de contrôle ou un accident. Veuillez à lire la section «Précautions à prendre en cas de conduite sur chaussée déformée et conduite tout terrain», «Éviter les collisions et les renversements» et «Précautions pour une

**conduite en sécurité» dans la section «5. Démarrage et conduite» de ce manuel.**

## MODIFICATION DE VOTRE VÉHICULE

**Toute modification de ce véhicule est déconseillée. Les modifications peuvent en effet amoindrir les performances, la sécurité et la résistance du véhicule, voire même enfreindre les réglementations gouvernementales. De plus, les dommages ou pertes de performance résultant de telles modifications ne sont pas couvertes par la garantie NISSAN.**

## LORSQUE VOUS LISEZ CE MANUEL

**Ce manuel comprend l'information pour toutes les options disponibles sur ce modèle. Ainsi, il se peut que vous trouviez des informations qui ne s'appliquent pas à votre véhicule.**

Tous les renseignements, toutes les cotes techniques et les illustrations de ce manuel, sont basés sur les données les plus récentes en vigueur au moment de sa publication. NISSAN se réserve le droit de modifier les caractéristiques ou le design à tout moment et sans préavis.

## INFORMATIONS IMPORTANTES SUR CE MANUEL

Plusieurs symboles sont utilisés dans ce manuel. Ils ont les significations suivantes :



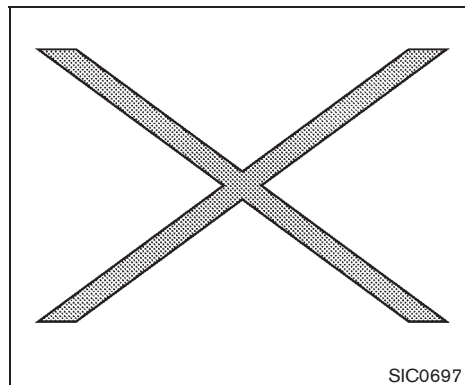
### ATTENTION

**Ce terme est utilisé pour indiquer la présence d'un risque de blessures mortelles ou graves. Pour éviter ou réduire ce risque, les instructions doivent être suivies à la lettre.**



### PRÉCAUTION

**Ce terme est utilisé pour indiquer la présence d'un risque de blessures légères ou moyennement graves, ou de dommages au véhicule. Pour éviter ou réduire ce risque, les instructions doivent être rigoureusement suivies.**



SIC0697

Le symbole ci-dessus signifie **«Ne faites pas ceci»** ou **«Ne laissez pas ceci se produire»**.



Si vous voyez un de ces symboles dans une illustration, cela signifie que la flèche pointe vers l'avant du véhicule.



Les flèches d'une illustration similaires à celles qui se trouvent ci-dessus indiquent un mouvement ou une action.



Les flèches d'une illustration similaires à celles qui se trouvent ci-dessus sont destinées à attirer l'attention du lecteur sur un élément de l'illustration.

## MISES EN GARDE DE LA PROPOSITION 65 DE CALIFORNIE



### ATTENTION

**L'État de Californie reconnaît que les gaz d'échappement des véhicules, certains de leurs constituants, et certains composants du véhicule contiennent ou émettent des substances chimiques pouvant provoquer le cancer et des malformations congénitales ou autres lésions sur l'appareil reproducteur. De plus, l'État de Californie reconnaît que certains liquides contenus dans le véhicule et certains produits provenant de l'usure des composants contiennent ou émettent des substances chimiques pouvant causer un cancer de même que des malformations congénitales ou d'autres lésions de l'appareil reproducteur.**

## RECOMMANDATION DE L'ÉTAT DE CALIFORNIE SUR LES PERCHLORATES

**Certains parties du véhicule, comme les batteries au lithium, peuvent contenir des perchlorates. La recommandation suivante y est associée : «Perchlorate Material - special handling may apply, see [www.dtsc.ca.gov/hazardouswaste/perchlorate](http://www.dtsc.ca.gov/hazardouswaste/perchlorate).»** (Contient des perchlorates - règles spéciales de manipulations. Reportez-vous au site Internet [www.dtsc.ca.gov/hazardouswaste/perchlorate](http://www.dtsc.ca.gov/hazardouswaste/perchlorate).)



Bluetooth<sup>MD</sup> est une marque de commerce qui appartient à Bluetooth SIG, Inc., U.S.A. et est accordée à Visteon Corporation sous licence.



XM Radio<sup>MD</sup> demande un abonnement vendu séparément. Non disponible en Alaska, à Hawaii ou à Guam. Pour plus d'informations, visitez [www.xmradio.com](http://www.xmradio.com).

© 2010 NISSAN MOTOR CO., LTD.

Tous droits réservés. Aucune partie de ce manuel du conducteur ne peut être reproduite ou mise en mémoire dans un système de saisie de données, ou transmise sous quelque forme ou par quelque moyen que ce soit, électronique, mécanique, photocopie, enregistrement ou autre, sans l'autorisation écrite préalable de Nissan Motor Co., Ltd.

## **PROGRAMME D'ASSISTANCE À LA CLIENTÈLE NISSAN**

### **NISSAN S'EN OCCUPE ...**

NISSAN et votre concessionnaire NISSAN se dévouent ensemble pour vous servir et vous assister quels que soient vos besoins en matière d'automobile. Car leur préoccupation première est que vous soyez satisfait de votre véhicule. Votre concessionnaire NISSAN est toujours prêt à vous aider aussi bien pour la vente que pour les services d'entretien.

Toutefois, si votre concessionnaire ne peut vous être d'aucun secours ou que vous souhaitez adresser vos commentaires ou vos questions directement à NISSAN, n'hésitez pas à appeler, appel gratuit, notre Service de la protection du consommateur NISSAN aux numéros de téléphone suivants :

**Pour les clients des États-Unis**

**1-800-NISSAN-1**

**(1-800-647-7261)**

**Pour les clients du Canada**

**1-800-387-0122**

Le Service de la protection du consommateur vous demandera de lui préciser :

- Votre nom, adresse et numéro de téléphone
- Numéro d'identification du véhicule (situé au-dessus du tableau de bord côté conducteur)
- La date d'achat
- Le relevé du compteur kilométrique
- Le nom de votre concessionnaire NISSAN
- Vos commentaires ou questions

OU

Vous pouvez écrire à NISSAN sans oublier de mentionner les informations nécessaires :

**Pour les clients des États-Unis**  
**Nissan North America, Inc.**  
**Consumer Affairs Department**  
**P.O. Box 685003**  
**Franklin, TN 37068-5003**

**Pour les clients du Canada**  
**Nissan Canada Inc.**  
**5290 Orbitor Drive**  
**Mississauga, Ontario L4W 4Z5**

Nous sommes sensibles à l'intérêt que vous portez à NISSAN et vous remercions d'avoir acheté un véhicule NISSAN de qualité.



# Table des matières

<b>Table des matières illustrée</b>	<b>0</b>
<b>Sécurité — sièges, ceintures de sécurité et système de retenue supplémentaire</b>	<b>1</b>
<b>Instruments et commandes</b>	<b>2</b>
<b>Vérifications et réglages avant démarrage</b>	<b>3</b>
<b>Systemes de chauffage, de climatisation, d'audio et de téléphone</b>	<b>4</b>
<b>Démarrage et conduite</b>	<b>5</b>
<b>En cas d'urgence</b>	<b>6</b>
<b>Aspect et entretien</b>	<b>7</b>
<b>Entretien et interventions à effectuer soi-même</b>	<b>8</b>
<b>Données techniques et informations au consommateur</b>	<b>9</b>
<b>Index</b>	<b>10</b>



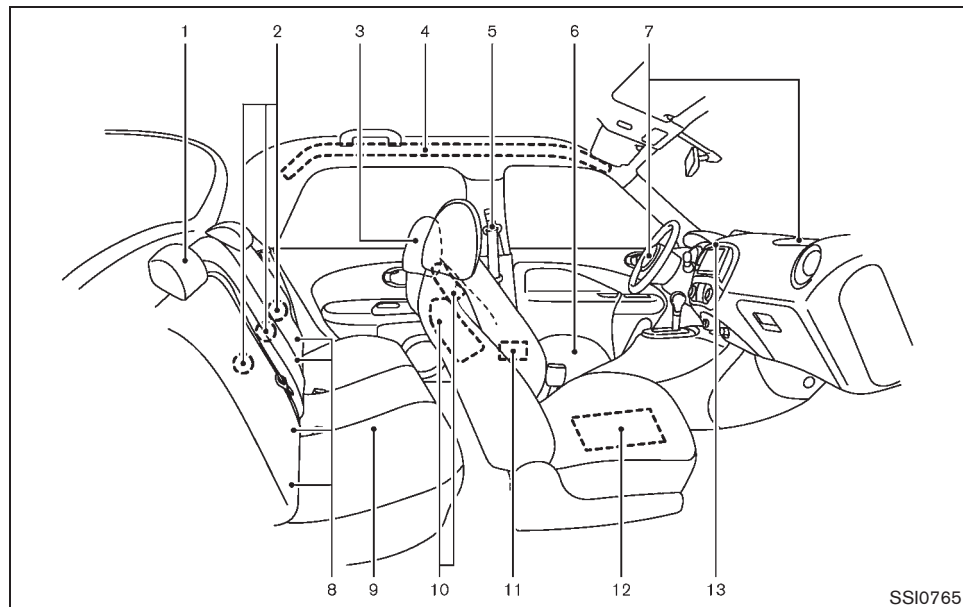


# 0 Table des matières illustrée

Sièges, ceintures de sécurité et systèmes de retenue supplémentaire (SRS).....	0-2
Extérieur avant.....	0-3
Extérieur arrière .....	0-4
Habitacle .....	0-5
Cabine .....	0-6

Tableau de bord.....	0-7
Compteurs et indicateurs .....	0-8
Compartiment-moteur .....	0-9
Moteur MR16DDT.....	0-9
Témoins lumineux et indicateurs.....	0-10

## SIÈGES, CEINTURES DE SÉCURITÉ ET SYSTÈMES DE RETENUE SUPPLÉMENTAIRE (SRS)

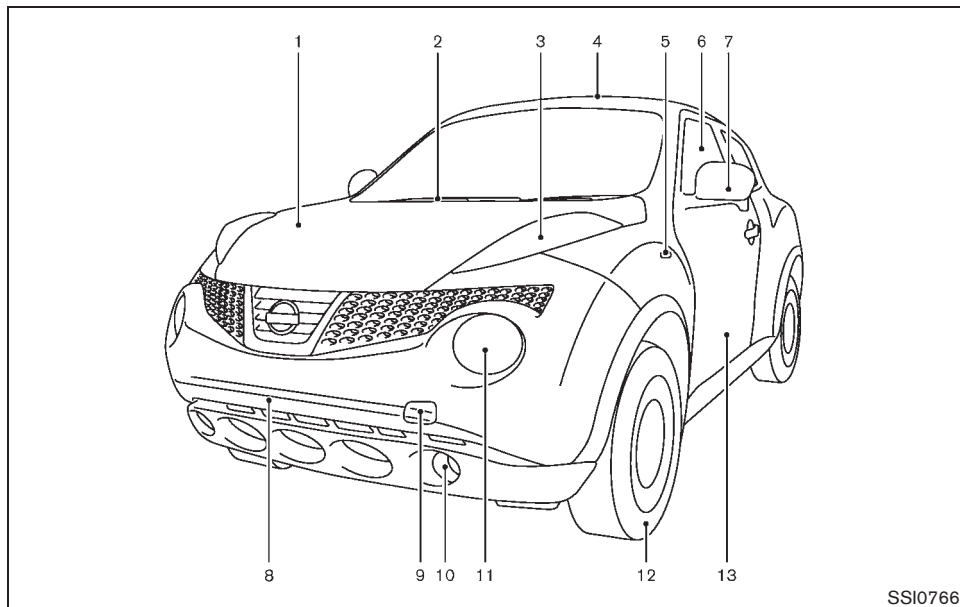


1. Appuis-tête arrière (P.1-8)
2. Points d'ancrage du dispositif de retenue pour enfants (pour dispositifs de retenue pour enfants à sangle d'ancrage supérieure) (P.1-35)
3. Appuis-tête (P.1-4)  
— Appuis-tête actifs du siège avant (P.1-7)

4. Coussins gonflables d'appoint du côté rideaux pour chocs latéraux installés dans le toit (P.1-39)
5. Ceintures de sécurité (P.1-10)
6. Sièges avant (P.1-3)
7. Coussins gonflables d'appoint pour choc frontal (P. 1-39)

8. Système LATCH\* (ancrages inférieurs et attaches pour enfants) (P.1-22)
9. Sièges arrière (P.1-4)  
— Dispositifs de retenue pour enfants (P.1-19)
10. Coussins gonflables d'appoint pour chocs latéraux installés dans les sièges avant (P.1-39)
11. Ceinture de sécurité à prétensionneurs (P.1-52)
12. Capteurs de classification d'occupant (capteurs de poids)  
— Système avancé de coussin gonflable (P.1-45)
13. Témoin de statut du coussin gonflable du passager avant (P.1-47)

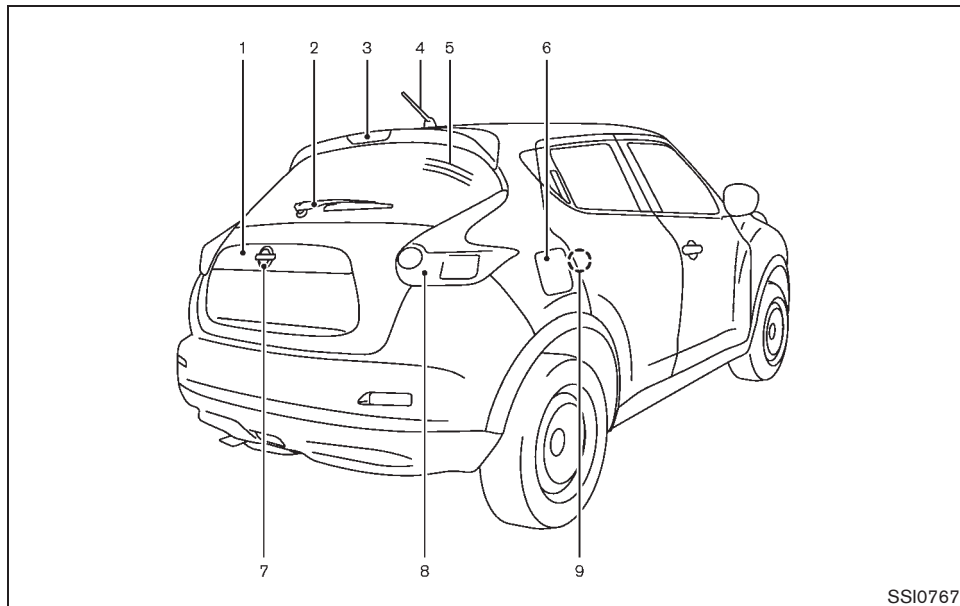
## EXTÉRIEUR AVANT



1. Capot (P.3-23)
2. Essuie-glaces et lave-glace
  - Manipulation des interrupteurs (P.2-32)
  - Remplacement des balais (P.8-19)
  - Liquide de lave-glace (P.8-13)
3. Feux de gabarit, clignotants et feux de gabarit latéral avant
  - Manipulation des interrupteurs (P.2-35)
  - Remplacement des ampoules (P.8-28)
4. Toit ouvrant opaque\* (P.2-48)
5. Clignotant latéral
  - Manipulation des interrupteurs (P.2-38)
  - Remplacement des ampoules (P.8-29)

6. Lève-vitres électriques (P.2-46)
  7. Rétroviseurs extérieurs (P.3-29)
  8. Installation de la plaque d'immatriculation (P.9-11)
  9. Crochet de récupération (P.6-13)
  10. Antibrouillards\*
    - Manipulation des interrupteurs (P.2-38)
    - Remplacement des ampoules (P.8-29)
  11. Phares
    - Manipulation des interrupteurs (P.2-35)
    - Remplacement des ampoules (P.8-28)
  12. Pneus
    - Roues et pneus (P.8-30, P.9-7)
    - Crevasion (P.6-2)
    - Système de surveillance de pression des pneus (TPMS) (P.2-14, P.5-3)
  13. Portières
    - Clés (P.3-2)
    - Serrures de portière (P.3-4)
    - Système d'entrée sans clé par télécommande\* (P.3-7)
    - Système de clé intelligente\* (P.3-11)
    - Systèmes de sécurité (P.2-29)
- \* : si le véhicule en est équipé

## EXTÉRIEUR ARRIÈRE



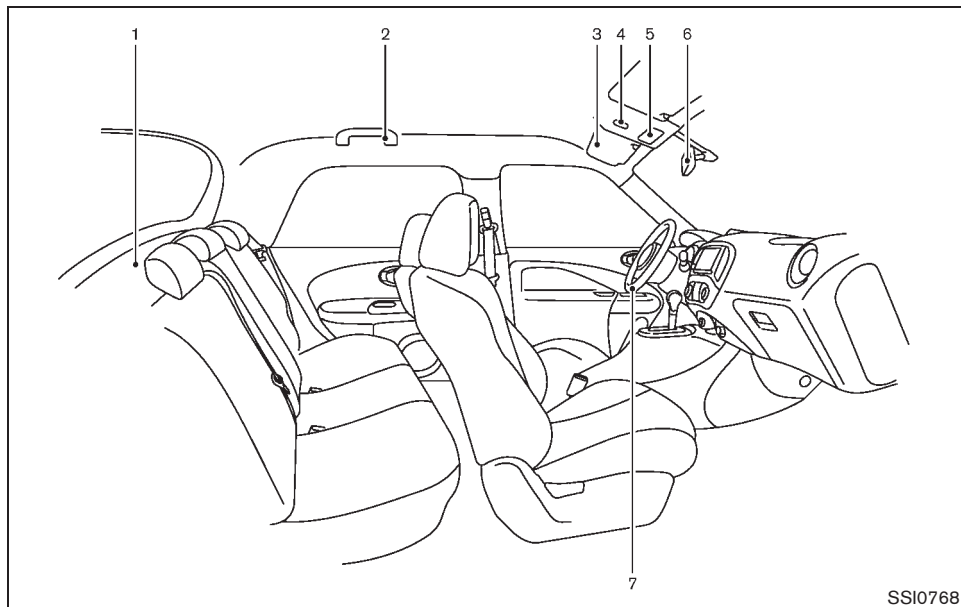
1. Hayon (P.3-24)  
— Système de clé intelligente\* (P.3-11)
2. Essuie-glaces arrière et lave-glace  
— Manipulation des interrupteurs (P.2-33)  
— Liquide de lave-glace (P.8-13)
3. Feu d'arrêt surélevé (P.8-27)

4. Antenne (P.4-57)  
— Antenne radio satellite\* (P.4-25)
5. Dégivreur de lunette arrière (P.2-34)
6. Trappe du réservoir de carburant  
— Fonctionnement (P.3-25)  
— Carburant recommandé (P.9-3)
7. Moniteur de vue arrière\* (P.4-10)

8. Feux combinés arrière  
— Remplacement des ampoules (P.8-29)
9. Serrure sécurité-enfants des portières arrière (P.3-7)

\* : si le véhicule en est équipé

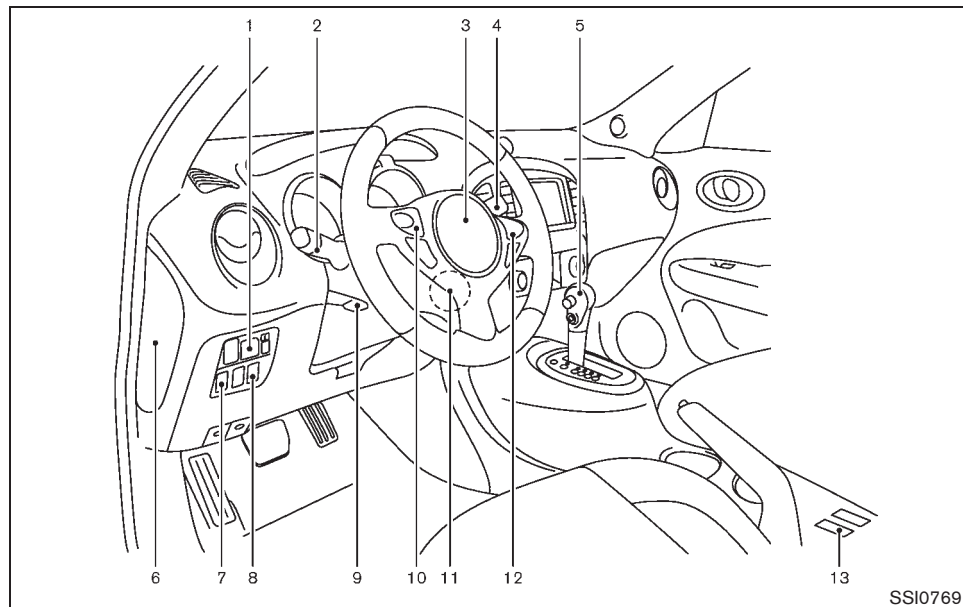
## HABITACLE



\* : si le véhicule en est équipé

- |  |   |
|--|---|
| 1. Espace de chargement                      | 5. Éclairage de l'habitacle et lampes de lecture (P.2-51) |
| — Cache-bagages* (P.2-45)                    |   |
| — Éclairage du chargement (P.8-27)           |   |
| 2. Crochets à vêtement (P.2-45)              | 6. Rétroviseur intérieur (P.3-28)                         |
| 3. Pare-soleil (P.3-28)                      | 7. Accoudoir de portières                                 |
| 4. Commande de toit ouvrant opaque* (P.2-48) | — Commande de lève-vitres électriques (P.2-46)            |
|  | — Commande de serrure électrique des portières (P.3-6)    |

## CABINE

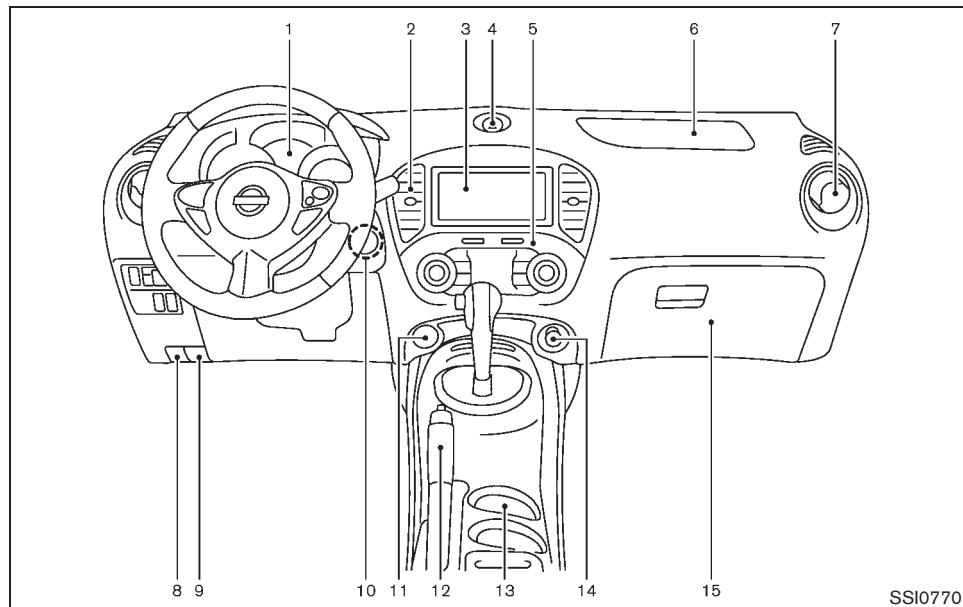


1. Commande de réglage du rétroviseur extérieur (P.3-29)
2. Commande de phare, d'antibrouillard et de clignotant
  - Phare (P.2-35)
  - Clignotant (P.2-38)
  - Antibrouillard\* (P.2-38)

3. Volant
  - Système de servodirection électrique (P.5-38)
  - Klaxon (P.2-39)
  - Coussin gonflable d'appoint du conducteur (P.1-39)
4. Commande d'essuie-glace et de lave-glace (P.2-32)

5. Levier sélecteur ou levier de vitesses
    - Transmission à variation continue (CVT) (P.5-18)
    - Boîte de vitesses manuelle (B/M) (P.5-22)
  6. Couvercle de la boîte à fusibles (P.8-23)
  7. Commande de désactivation du contrôle de dynamique du véhicule (VDC) (P.5-41)
  8. Commande de toutes roues motrices (AWD)\* (P.5-33)
  9. Levier de commande d'inclinaison du volant (P.3-27)
  10. Commandes intégrées au volant (côté gauche)
    - Commande audio (P.4-56)
    - Système téléphonique mains libres Bluetooth<sup>MD</sup> (P.4-59)
  11. Contacteur d'allumage (modèles sans système de clé intelligente) (P.5-11)
  12. Commandes intégrées au volant (côté droit)
    - Commandes du régulateur de vitesse (P.5-30)
  13. Commutateur des sièges chauffants\* (P.2-40)
- \* : si le véhicule en est équipé

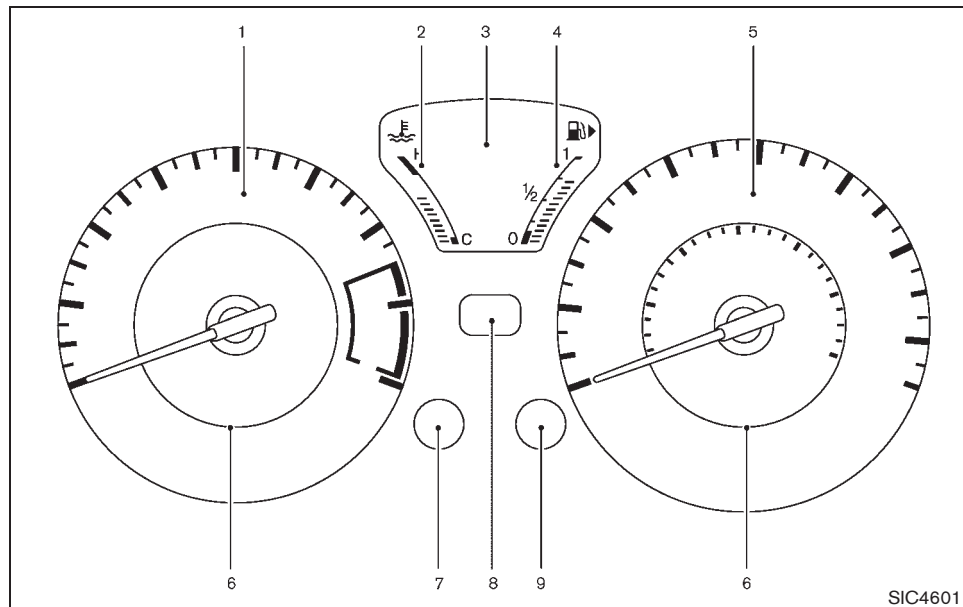
## TABLEAU DE BORD



1. Compteurs et indicateurs (P.2-4)
2. Ventilateur central (P.4-14)
3. Système audio\* ou système de navigation\*\* (P.4-24)
  - Horloge\* (P.2-41)
4. Commande des feux de détresse (P.2-38)
5. Système de commande intégré\*
  - Horloge (P.2-22)
  - Mode de conduite (P.5-24)
  - Commande du chauffage et de la climatisation (P.4-15)
  - Commande de dégivreur (P.2-34)

6. Commande du chauffage et de la climatisation (modèles sans système de commande intégré) (P.4-15)
    - Commande de dégivreur (P.2-34)
  6. Coussin gonflable d'appoint du passager avant (P.1-39)
  7. Ventilateur latéral (P.4-14)
  8. Poignée d'ouverture de la trappe du réservoir de carburant (P.3-25)
  9. Poignée de déverrouillage du capot (P.3-23)
  10. Contacteur d'allumage à bouton-poussoir (modèles avec système de clé intelligente) (P.5-12)
  11. Connecteur AUX/USB\* (P.4-28)
  12. Frein de stationnement (P.5-29)
  13. Porte-tasses (P.2-43)
  14. Prise électrique (P.2-42)
  15. Boîte à gants (P.2-44)
- \* : si le véhicule en est équipé  
\*\* : Reportez-vous au Mode d'emploi du système de navigation fourni séparément.

## COMPTEURS ET INDICATEURS



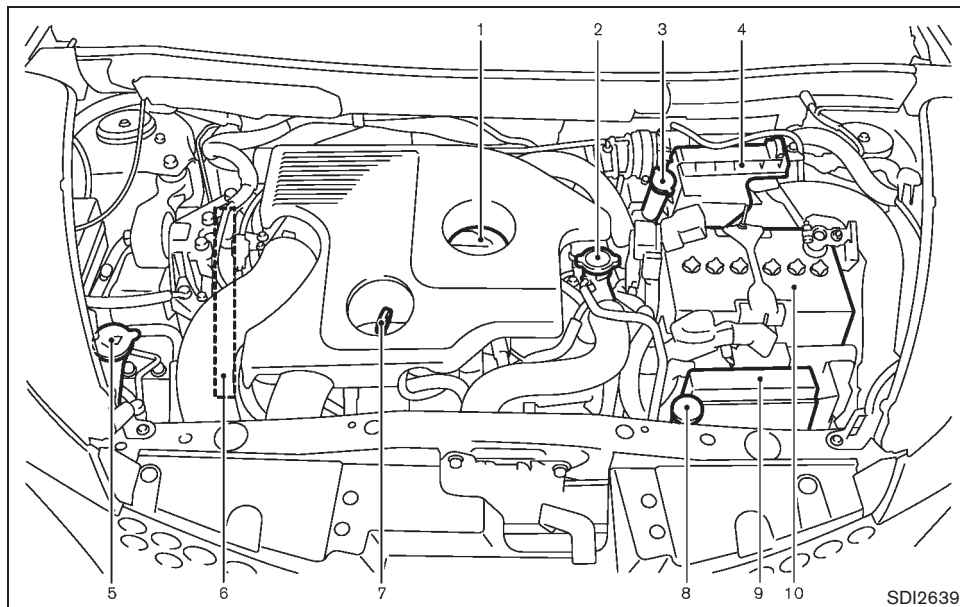
9. Commande RESET pour compteur journalier double (P.2-5)/commande de mode d'ordinateur de bord (P.2-8)

\* : si le véhicule en est équipé

- |  |  |
|--|--|
| 1. Compteur-tours (P.2-6)  | 4. Indicateur de niveau de carburant (P.2-7)   |
| 2. Indicateur de température du liquide de refroidissement du moteur (P.2-6)   | 5. Indicateur de vitesse (P.2-5)   |
| 3. Affichage d'information sur le véhicule (P.2-8)<br>— Compteur kilométrique/compteur journalier double (P.2-5)<br>— Ordinateur de bord (P.2-8)<br>— Température extérieure d'air (P.2-8) | 6. Témoins lumineux/indicateurs (P.2-11)   |
|  | 7. Molette de réglage de luminosité du tableau de bord (P.2-37)                        |
|  | 8. Indicateur de positionnement de la transmission à variation continue (CVT)* (P.2-8) |



## COMPARTIMENT-MOTEUR






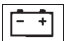













9. Porte-fusibles/fils-fusibles (P.8-21)
  10. Batterie (P.8-14)  
— Démarrage à l'aide d'une batterie de secours (P.6-7)
- \* : pour modèles à boîte de vitesses manuelle (B/M)






### Moteur MR16DDT








1. Bouchon de remplissage d'huile-moteur (P.8-9)
2. Bouchon du radiateur (P.8-7)  
— Surchauffe du véhicule (P.6-9)
3. Réservoir du liquide de frein et d'embrayage\* (P.8-12)
4. Filtre à air (P.8-18)
5. Réservoir du liquide de lave-glace (P.8-13)
6. Emplacement de courroie d'entraînement du moteur (P.8-16)
7. Jauge d'huile-moteur (P.8-9)
8. Réservoir du liquide de refroidissement du moteur (P.8-8)

## TÉMOINS LUMINEUX ET INDICATEURS

Témoin lumineux	Nom	Page
	Témoin lumineux (jaune) de toutes roues motrices (AWD) (modèle AWD)	2-12
 	Témoin lumineux du système antiblocage des roues (ABS)	2-12
 	Témoin lumineux de frein	2-12
	Témoin lumineux de charge	2-13
	Témoin lumineux de portière ouverte	2-13
	Témoin lumineux de servodirection électrique	2-13
	Témoin lumineux de pression d'huile-moteur	2-13
	Témoin lumineux du système de clé intelligente*	2-14
	Témoin lumineux de bas niveau de carburant	2-14
	Témoin lumineux de faible pression des pneus	2-14

Témoin lumineux	Nom	Page
	Témoin lumineux de bas niveau de liquide de lave-glace*	2-15
	Témoin lumineux de sélection de la position P*	2-16
	Témoin lumineux de ceinture de sécurité	2-16
	Témoin lumineux de coussin gonflable d'appoint	2-16
	Témoin lumineux du contrôle de dynamique du véhicule (VDC)	2-17

Indicateur	Nom	Page
	Indicateur (vert) de toutes roues motrices (AWD) (modèle AWD)	2-17
	Indicateur (vert) de toutes roues motrices (AWD)-V (modèle AWD)	2-17
	Indicateur de la transmission à variation continue (CVT)*	2-17
	Témoin de statut du coussin gonflable du passager avant	2-17
	Témoin indicateur de régulateur de vitesse*	2-17

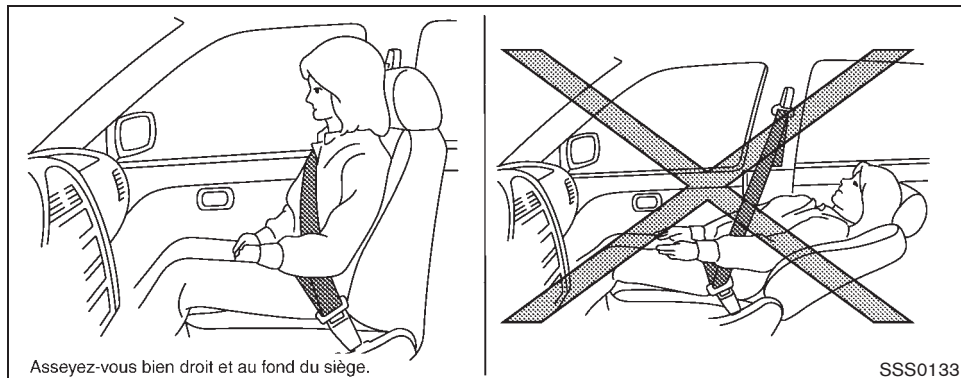
Indicateur	Nom	Page
	Témoin indicateur de fonctionnement du démarrage du moteur*	2-17
	Témoin indicateur des feux de route	2-18
	Témoin indicateur de mauvais fonctionnement (MIL)	2-18
	Témoin indicateur de sécurité*	2-19
	Témoin indicateur des feux de croisement	2-19
	Témoins indicateurs de clignotants/feux de détresse	2-19
	Témoin indicateur de désactivation du contrôle de dynamique du véhicule (VDC)	2-19

\* : si le véhicule en est équipé

# 1 Sécurité — sièges, ceintures de sécurité et système de retenue supplémentaire

Sièges.....	1-2	Installation d'un dispositif de retenue pour enfants avec les ceintures de sécurité.....	1-26
Sièges avant.....	1-3	Installation d'un système de retenue pour enfants orienté vers l'avant en utilisant LATCH ....	1-29
Sièges arrière.....	1-4	Installation d'un dispositif de retenue pour enfants orienté vers l'avant avec les ceintures de sécurité .....	1-31
Appuis-tête.....	1-4	Installation de la sangle d'ancrage supérieure .....	1-35
Appuis-tête réglables (si le véhicule en est équipé) .....	1-8	Sièges d'appoint.....	1-35
Ceintures de sécurité.....	1-10	Système de retenue supplémentaire .....	1-39
Précautions à prendre avec les ceintures de sécurité .....	1-10	Précautions à prendre avec les systèmes de retenue supplémentaire .....	1-39
Femmes enceintes .....	1-13	Système avancé de coussin gonflable NISSAN (sièges avant).....	1-45
Personnes blessées.....	1-13	Systèmes de coussins gonflables d'appoint pour chocs latéraux installés dans les sièges avant et de coussins gonflables d'appoint du côté rideaux pour chocs latéraux installés dans le toit.....	1-51
Ceinture de sécurité à trois points d'ancrage.....	1-13	Ceintures de sécurité à prétensionneurs (sièges avant).....	1-52
Rallonges de ceinture de sécurité .....	1-17	Étiquettes d'avertissement du coussin gonflable d'appoint.....	1-54
Entretien des ceintures de sécurité.....	1-17	Témoin lumineux de coussin gonflable d'appoint.....	1-54
Sécurité des enfants.....	1-18	Procédure de réparation et de remplacement.....	1-55
Nourrissons .....	1-18		
Enfants en bas âge.....	1-19		
Enfants de plus grande taille.....	1-19		
Dispositifs de retenue pour enfants .....	1-19		
Précautions à prendre avec les dispositifs de retenue pour enfants.....	1-20		
Système d'ancrages inférieurs et attaches pour enfants (LATCH).....	1-22		
Installation d'un système de retenue pour enfants orienté vers l'arrière en utilisant LATCH....	1-24		

## SIÈGES



### ATTENTION

- Ne laissez pas le dossier de siège en position inclinée pendant la conduite du véhicule. Ceci serait dangereux. La ceinture thoracique ne reposerait pas contre le corps. En cas d'accident, vous pourriez être projeté contre cette ceinture et blessé au cou ou subir d'autres blessures graves. Vous pourriez également glisser par-dessous la ceinture sous-abdominale et subir de graves blessures.

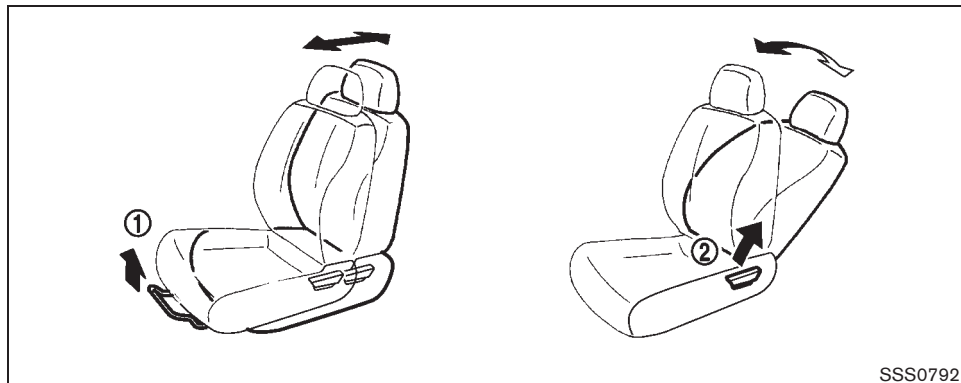
- Le dossier doit être vertical pour pouvoir assurer une protection efficace pendant la conduite du véhicule. Il faut toujours s'asseoir bien au fond du siège, avoir les deux pieds au plancher et régler convenablement la ceinture de sécurité. Reportez-vous à «PRÉCAUTIONS À PRENDRE AVEC LES CEINTURES DE SÉCURITÉ» plus loin dans ce chapitre.
- Après l'ajustement, faites-le basculer légèrement d'avant en arrière pour vérifier qu'il est bien bloqué.

- Ne laissez pas d'enfants sans surveillance à l'intérieur du véhicule. Ils pourraient actionner involontairement des commutateurs ou commandes. Des enfants sans surveillance courent des risques d'accidents graves.
- Le dossier de siège ne doit pas être incliné plus que nécessaire pour le confort. Les ceintures de sécurité sont les plus efficaces lorsque le passager s'assied bien en arrière et bien droit dans le siège. Si le dossier de siège est incliné, le risque de glisser sous la ceinture de sécurité ainsi que le risque d'être blessé augmentent.



### PRÉCAUTION

Lorsque vous ajustez les positions de siège, veillez à ne pas toucher les parties mouvantes afin d'éviter des blessures éventuelles et/ou des endommagements.



## SIÈGES AVANT

### Réglage du siège manuel avant

#### Vers l'avant et vers l'arrière :

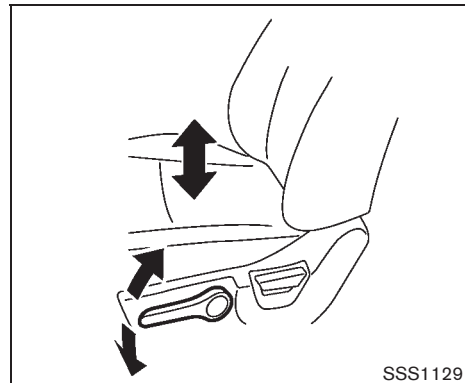
Maintenez le levier ① vers le haut pendant que vous faites glisser le siège vers le haut ou vers le bas dans la position souhaitée. Relâchez le levier afin de verrouiller la position du siège.

#### Inclinaison :

Pour incliner le dossier de siège, tirez la manette ② vers le haut et penchez en arrière. Pour ramener le dossier de siège vers l'avant, tirez le levier vers le haut et penchez-vous vers l'avant. Relâchez le levier afin de verrouiller la position

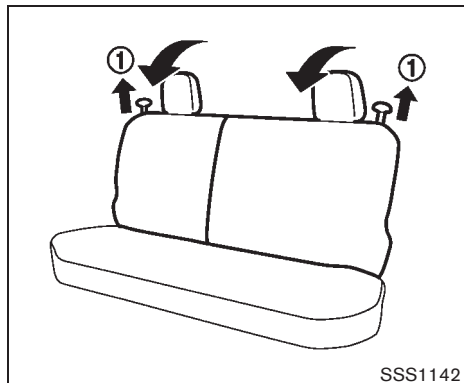
du siège.

Un dispositif d'inclinaison permet l'ajustement du dossier en fonction de la taille des occupants afin de mieux adapter la fermeture de la ceinture de sécurité et d'être plus confortable. (Reportez-vous à «PRÉCAUTIONS À PRENDRE AVEC LES CEINTURES DE SÉCURITÉ» plus loin dans ce chapitre.) Aussi, le siège arrière peut être incliné pour permettre aux occupants de se reposer lorsque le véhicule est sur la position P (stationnement) ou la position N (point mort) avec le frein de stationnement complètement serré.



### Élévateur du siège (pour le siège conducteur) :

Tirez vers le haut ou poussez vers le bas sur le levier d'ajustement pour ajuster la hauteur du siège à la position souhaitée.



SSS1142

## SIÈGES ARRIÈRE

### Rabattable

#### Avant d'incliner les sièges arrière :

Sécurisez bien les ceinture de sécurité sur leur crochet de fixation situé côté vitres extérieures. (Reportez-vous à «Crochets de la ceinture de sécurité» plus loin dans ce chapitre.)

Pour rabattre le siège arrière, tirez sur la molette de réglage ①.

Pour replacer le dossier de siège en position assise, relevez et remettez en position droite jusqu'à ce qu'il s'enclenche.



## PRÉCAUTION

Pour éviter tout risque de blessures lors du rabattement ou du redressement du (des) dossier(s) de siège :

- Assurez-vous que rien n'entrave le siège avant de le déplacer.



## ATTENTION

- Ne rabattez pas les sièges arrière en cas de présence d'occupants dans la zone arrière ou d'objets sur les sièges arrière.
- Ne permettez jamais à personne de se placer dans l'espace de chargement ou sur le siège arrière quand ils sont à la position repliée. L'utilisation de ces espaces par les passagers sans les retenues adéquates pourrait résulter en de graves blessures en cas d'accident ou d'arrêt brusque.
- Sécurisez correctement le chargement avec des cordes ou des courroies pour qu'il ne glisse pas ou ne se déplace pas. Ne placez pas le chargement plus haut que les dos-

siers de siège. Un chargement mal maintenu pourrait entraîner des blessures graves en cas d'arrêt brusque ou de collision.

- Lorsque vous remettez les dossiers de siège en position droite, assurez-vous qu'ils sont bien enclenchés dans le cran d'arrêt et verrouillés. Si le dossier est mal verrouillé, les passagers pourraient être blessés en cas d'accident ou d'arrêt brusque.

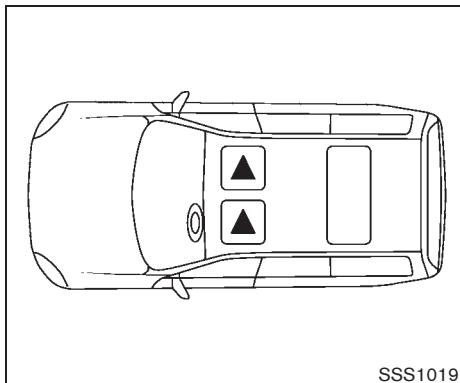
## APPUIS-TÊTE



## ATTENTION

Les appuis-tête s'ajoutent aux autres systèmes de sécurité du véhicule. Ils peuvent apporter une protection supplémentaire contre les blessures lors de certaines collisions arrière. Ajustez les appuis-tête correctement, comme spécifié dans cette section. Vérifiez l'ajustement lorsque vous utilisez le siège après quelqu'un d'autre. N'attachez rien aux tiges des appuis-tête et ne retirez pas les appuis-tête. N'utilisez pas le siège si l'appui-tête a été retiré.

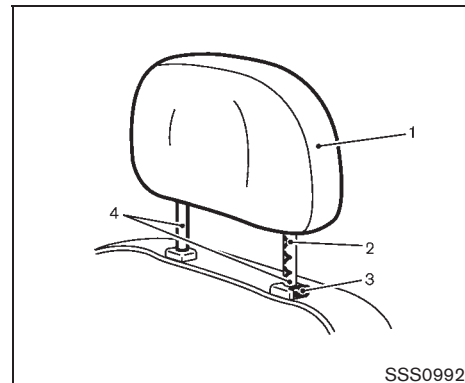
Si l'appui-tête a été retiré, installez et réglez correctement l'appui-tête avant qu'un occupant n'utilise le siège. Ne pas observer ces instructions peut réduire l'efficacité des appuis-tête. Ceci peut augmenter les risques de blessures graves ou mortelles lors d'une collision.



SSS1019

L'illustration indique les positions de siège équipées d'appui-tête. Les appuis-tête sont réglables.

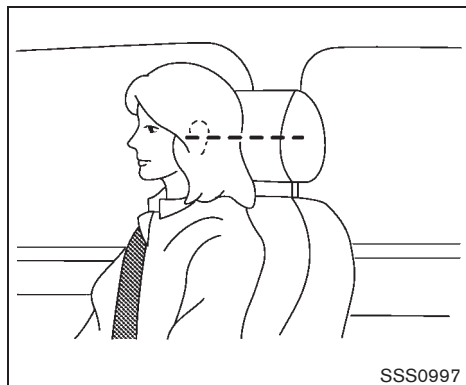
▲ Indique que la place est équipée d'un appui-tête.



SSS0992

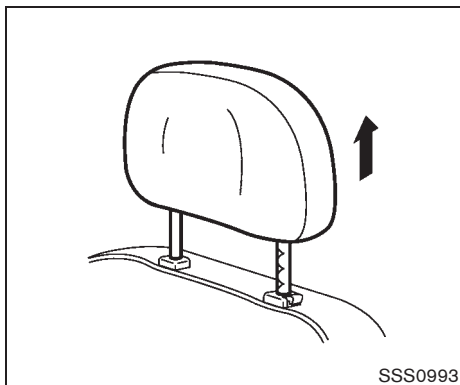
### Composants

1. Appui-tête
2. Encoches de réglage
3. Levier de blocage
4. Tiges

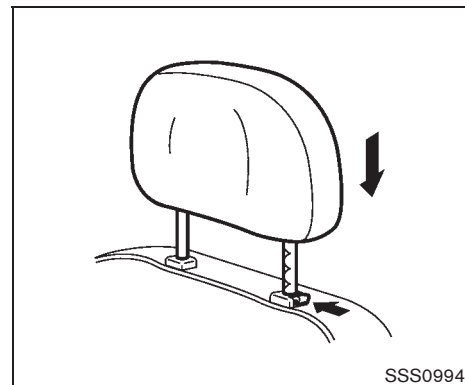


### Ajustement

Ajustez les appuis-tête de manière à ce que le centre de l'appui-tête soit au niveau du centre de vos oreilles.

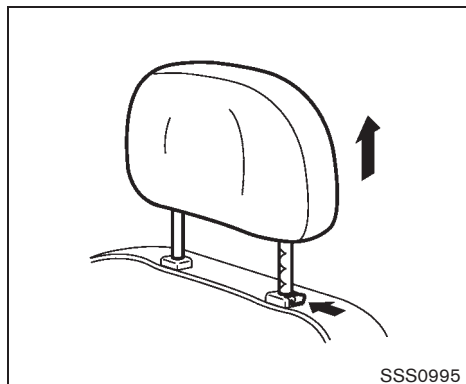


Pour relever l'appui-tête, il vous suffit de le tirer vers le haut.



Pour l'abaisser, appuyez et tenez-le enfoncé sur le levier de blocage et poussez l'appui-tête vers le bas.

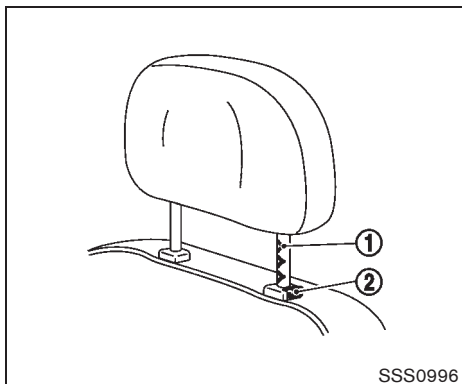




### Retrait

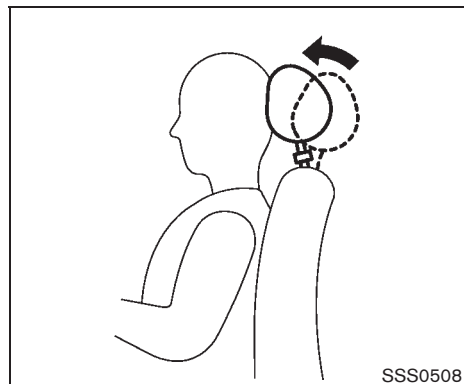
Utilisez la procédure suivante pour retirer les appuis-tête réglables.

1. Tirez l'appui-tête jusqu'à la position la plus haute.
2. Maintenez le levier de blocage appuyé.
3. Retirez l'appui-tête du siège.
4. Rangez l'appui-tête correctement en lieu sûr de sorte qu'il ne puisse pas se déplacer dans le véhicule.
5. Réinstallez et réglez correctement l'appui-tête avant qu'un occupant n'utilise la position de siège.



### Installation

1. Alignez les tiges de l'appui-tête avec les trous dans le siège. Assurez-vous que l'appui-tête est orienté dans le bon sens. La tige avec les encoches de réglage ① doit être insérée dans le trou où se trouve le levier de blocage ②.
2. Maintenez le levier de blocage appuyé et poussez l'appui-tête vers le bas.
3. Réglez correctement l'appui-tête avant qu'un occupant n'utilise la place.



### Appuis-tête actifs du siège avant

L'appui-tête actif se déplace vers l'avant en utilisant la force que le dossier de siège reçoit de l'occupant en cas de collision arrière. Le mouvement de l'appui-tête contribue à soutenir la tête de l'occupant en réduisant son mouvement vers l'arrière et en absorbant une partie des forces qui pourraient provoquer une lésion traumatique des vertèbres cervicales.

Les appuis-tête actifs sont efficaces lors de collisions à vitesse faible à moyenne, qui sont celles qui semblent provoquer le plus de lésions traumatiques des vertèbres cervicales.

Les appuis-tête actifs ne fonctionnent que dans certaines collisions arrière. Après la collision, les

appuis-tête reviennent à leur position d'origine.

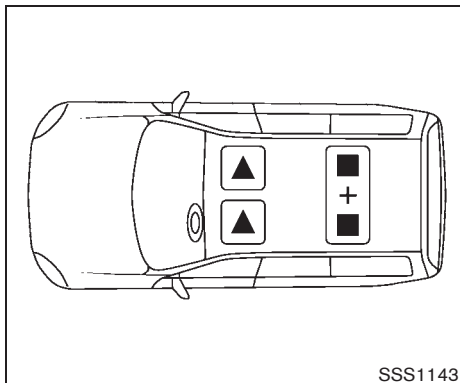
Réglez correctement les appuis-tête actifs comme spécifié dans cette section.

**APPUIS-TÊTE RÉGLABLES** (si le véhicule en est équipé)



## ATTENTION

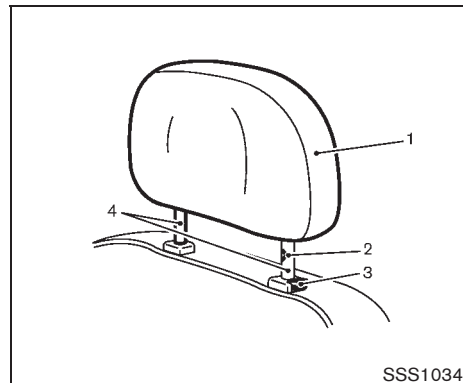
Les appuis-tête réglables s'ajoutent aux autres systèmes de sécurité du véhicule. Ils peuvent apporter une protection supplémentaire contre les blessures lors de certaines collisions arrière. Ajustez les appuis-tête correctement, comme spécifié dans cette section. Vérifiez l'ajustement lorsque vous utilisez le siège après quelqu'un d'autre. N'attachez rien aux tiges des appuis-tête réglables et ne retirez pas les appuis-tête réglables. N'utilisez pas le siège si l'appui-tête réglable a été retiré. Si l'appui-tête réglable a été retiré, réinstallez et réglez correctement l'appui-tête avant qu'un occupant n'utilise le siège. Ne pas observer ces instructions peut réduire l'efficacité des appuis-tête réglables. Ceci peut augmenter les risques de blessures graves ou mortelles lors d'une collision.



L'illustration indique les positions de siège équipées d'appui-tête réglable.

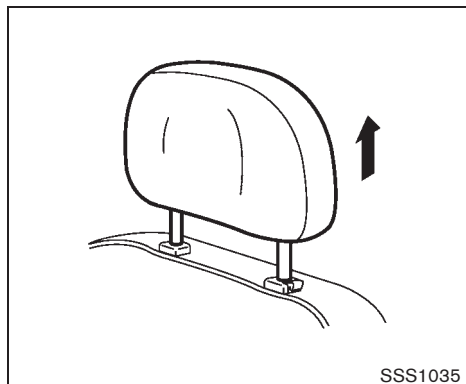
■ Indique que la place est équipée d'un appui-tête réglable.

+ Indique que la place n'est pas équipée d'un appui-tête d'appoint ou d'un appui-tête réglable.



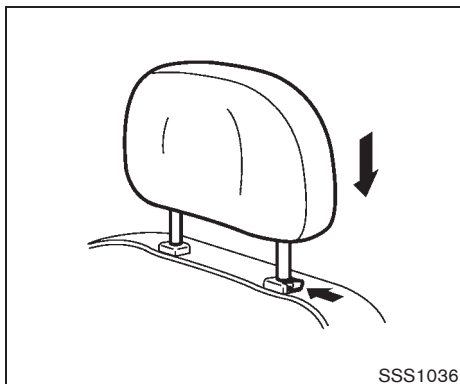
## Composants

1. Appui-tête réglable
2. Encoche de réglage
3. Levier de blocage
4. Tiges

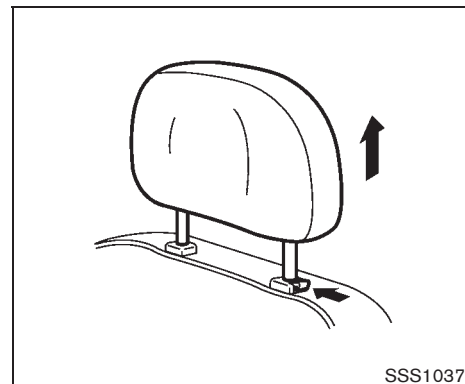


### Ajustement

Pour relever l'appui-tête, tirez-le jusqu'en position verrouillée.



Pour l'abaisser, appuyez et tenez-le enfoncé sur le levier de blocage et poussez l'appui-tête vers le bas.



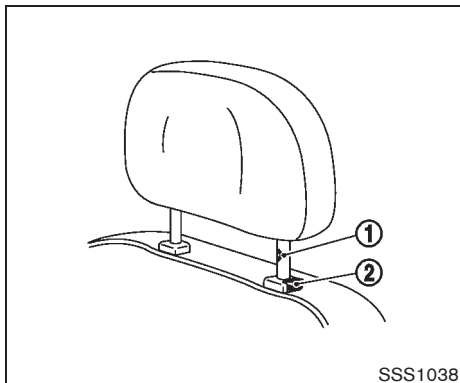
### Retrait

Utilisez la procédure suivante pour retirer les appuis-tête réglables.

Avant de retirer les appuis-têtes, abaissez le dossier. (Reportez-vous à «SIÈGES ARRIÈRE» plus haut dans ce chapitre.)

1. Tirez l'appui-tête jusqu'à la position la plus haute.
2. Maintenez le levier de blocage appuyé.
3. Retirez l'appui-tête du siège.
4. Rangez l'appui-tête correctement en lieu sûr de sorte qu'il ne puisse pas se déplacer dans le véhicule.

5. Réinstallez et réglez correctement l'appui-tête avant qu'un occupant n'utilise la position de siège.



### Installation

Avant d'installer les appuis-têtes, abaissez le dossier. (Reportez-vous à «SIÈGES ARRIÈRE» plus haut dans ce chapitre.)

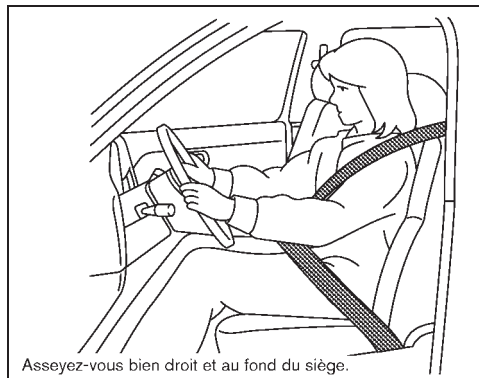
1. Alignez les tiges de l'appui-tête avec les trous dans le siège. Assurez-vous que l'appui-tête est orienté dans le bon sens. La tige avec l'encoche de réglage ① doit être insérée dans le trou où se trouve le levier de blocage ②.
2. Maintenez le levier de blocage appuyé et poussez l'appui-tête vers le bas.
3. Réglez correctement l'appui-tête avant qu'un occupant n'utilise la place.

## CEINTURES DE SÉCURITÉ

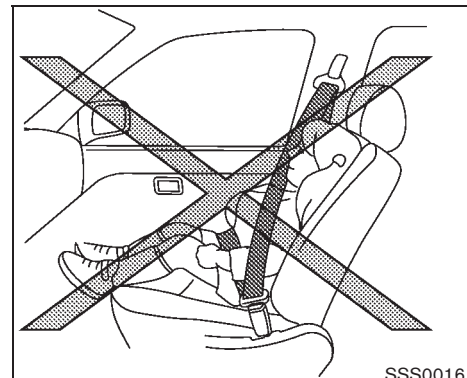
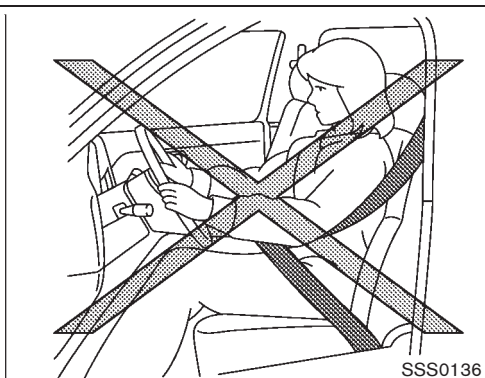
### PRÉCAUTIONS À PRENDRE AVEC LES CEINTURES DE SÉCURITÉ

En cas d'accident, les risques de blessure ou de mort et/ou la sévérité des blessures seront considérablement réduits si la ceinture de sécurité est bouclée correctement et en restant assis bien au fond du siège avec les deux pieds sur le plancher. NISSAN recommande fortement aux passagers du véhicule de bien boucler leur ceinture pendant la conduite, même à la place qui comporte un coussin gonflable d'appoint.

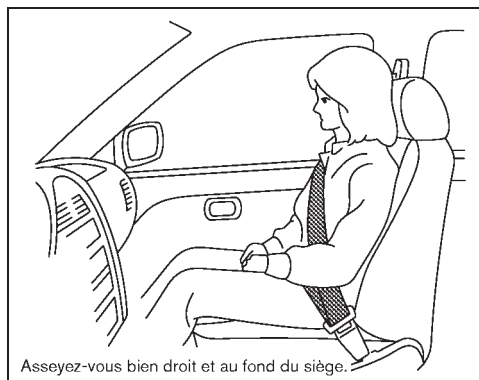
**Le port des ceintures de sécurité peut être obligatoire dans la plupart des provinces ou territoires du Canada et des états des États-Unis lorsqu'un véhicule est en marche.**



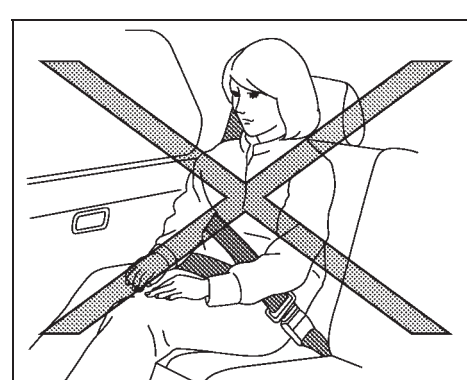
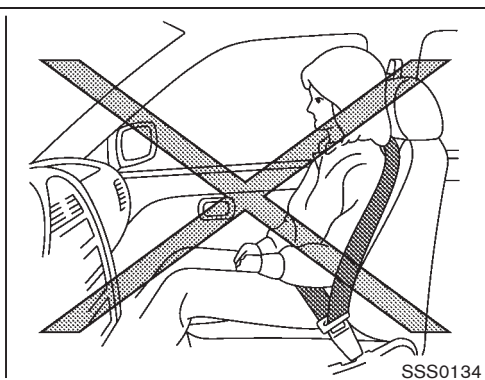
SSS0136



SSS0016



SSS0134



SSS0014



## ATTENTION

- Toute personne prenant place dans ce véhicule doit toujours porter une ceinture de sécurité. Les enfants doivent être correctement retenus sur le siège arrière et, le cas échéant, être assis sur un dispositif de retenue pour enfants.
- La ceinture de sécurité doit être correctement ajustée d'une façon confortable. Faute de quoi, l'efficacité de l'ensemble du système de retenue en serait affectée, ce qui augmenterait les risques ou la gravité des blessures en cas d'accident. Une ceinture de sécurité incorrectement portée peut entraîner des blessures graves, voire mortelles.
- Il faut toujours faire passer la ceinture thoracique sur l'épaule et à travers de la poitrine. Ne mettez jamais la ceinture derrière le dos, sous le bras ou à travers du cou. La ceinture doit se trouver loin du visage et du cou, mais ne doit pas tomber de l'épaule.
- Portez la ceinture sous-abdominale

aussi bas que possible et bien ajustée **AUTOUR DES HANCHES ET NON AUTOUR DE LA TAILLE**. Une ceinture sous-abdominale portée trop haut augmente les risques de blessures en cas d'accident.

- Assurez-vous que la languette de la ceinture de sécurité est bien engagée dans la boucle correspondante.
- Ne portez pas une ceinture de sécurité inversée ou torsadée. Dans de telles positions, elle perdrait son efficacité.
- Ne permettez pas à plus d'une personne d'utiliser la même ceinture de sécurité.
- Ne jamais laisser monter plus de passagers qu'il n'y a de ceintures de sécurité.
- Si le témoin lumineux de ceinture de sécurité reste allumé alors que le contacteur est mis sur ON et, que toutes les portières sont fermées et toutes les ceintures attachées, cela peut indiquer un dysfonctionnement du système. Faites vérifier le système par un concessionnaire NISSAN.

- N'apportez aucun changement au système de ceinture de sécurité. Par exemple, ne modifiez pas la ceinture de sécurité, ou les dispositifs installés qui pourrait changer l'acheminement ou la tension de la ceinture de sécurité. Vous risqueriez d'affecter le fonctionnement du système de ceinture de sécurité. Modifier ou altérer le système de ceinture de sécurité peut résulter à de graves blessures.
- Une fois que la ceinture de sécurité à prétensionneur est enclenchée, celle-ci ne peut pas être réutilisée et devra être remplacée en même temps que l'enrouleur. Adressez-vous à un concessionnaire NISSAN.
- La dépose et la repose des composants du système de prétensionneur doivent être effectuées par un concessionnaire NISSAN.
- Après une collision, tous les ensembles de ceinture de sécurité, enrouleurs et pièces de fixation compris, doivent être vérifiés par un concessionnaire NISSAN. À la suite d'un accident, NISSAN recommande le remplacement de toutes les ceintu-

**res de sécurité, sauf si la collision était légère, que les ceintures ne présentent aucun dommage apparent et fonctionnent correctement. Les ensembles de ceinture de sécurité qui n'étaient pas en service lors d'une collision doivent également être vérifiés et remplacés s'ils sont endommagés ou s'ils ne fonctionnent plus correctement.**

- **Après une collision quelle qu'elle soit, il faudra inspecter les dispositifs de retenue pour enfants et tous les équipements de retenue. Conformez-vous scrupuleusement aux recommandations d'inspection et de remplacement données par le fabricant. Il faut remplacer les dispositifs de retenue pour enfants s'ils sont endommagés.**

## FEMMES ENCEINTES

NISSAN recommande aux femmes enceintes d'utiliser les ceintures de sécurité. La ceinture de sécurité doit être ajustée pour assurer le confort, la ceinture sous-abdominale passée aussi bas que possible sur les hanches et non autour de la taille. Placez la ceinture thoracique par-dessus l'épaule et à travers de la poitrine.

Ne mettez jamais la ceinture sous-abdominale/thoracique sur le ventre. Adressez-vous à votre médecin pour les autres recommandations particulières.

## PERSONNES BLESSÉES

NISSAN recommande que les personnes blessées utilisent les ceintures de sécurité, selon des blessures. Vérifiez avec votre médecin pour toute autre recommandation particulière.

## CEINTURE DE SÉCURITÉ À TROIS POINTS D'ANCRAGE



### ATTENTION

- **Toute personne prenant place dans ce véhicule doit toujours porter une ceinture de sécurité.**
- **Ne laissez pas le dossier de siège en position inclinée pendant la conduite du véhicule. Ceci serait dangereux. La ceinture thoracique ne reposerait pas contre le corps. En cas d'accident, vous pourriez être projeté contre cette ceinture et blessé au cou ou subir d'autres blessures graves. Vous pourriez également glisser par-dessous la ceinture sous-abdominale et subir**

**de graves blessures.**

- **Le dossier doit être vertical pour pouvoir assurer une protection efficace pendant la conduite du véhicule. Il faut toujours s'asseoir bien au fond du siège, avoir les deux pieds au plancher et régler convenablement la ceinture de sécurité.**

Bouclage des ceintures de sécurité

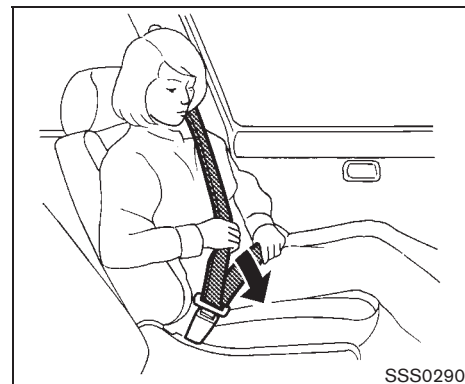
1. Ajustez le siège. (Reportez-vous à «SIÈGES» plus haut dans ce chapitre.)



l'enrouleur.

2. Faites sortir la ceinture de sécurité de l'enrouleur et insérez la languette dans la boucle jusqu'à ce que le loquet soit enclenché.

- **L'enrouleur est conçu pour se bloquer en cas de collision brusque. Un mouvement lent permet à la sangle de se dérouler et au passager de se déplacer librement sur le siège.**
- **Si la ceinture de sécurité ne peut être tirée lorsqu'elle est complètement rétractée, tirez fermement sur la ceinture et relâchez-la. Puis tirez doucement la ceinture hors de**



3. Placez la ceinture sous-abdominale **aussi bas que possible et bien ajustée sur les hanches**, tel qu'illustré.
4. Tirez la ceinture thoracique vers l'enrouleur pour la tendre. Assurez-vous de faire passer la ceinture thoracique sur l'épaule et à travers de la poitrine.

Les ceintures de sécurité à trois points d'ancrage du siège passager avant et des sièges du passager avant présentent deux modes de fonctionnement :

- Enrouleur de verrouillage d'urgence (ELR)
- Enrouleur de verrouillage automatique (ALR)



Le mode d'enrouleur de verrouillage d'urgence (ELR) permet de dérouler et de réenrouler la ceinture afin que le conducteur et les passagers conservent une certaine liberté de mouvement sur leur siège. L'ELR bloque la ceinture lorsque le véhicule freine brusquement ou en cas de certains chocs.

Le mode d'enrouleur de verrouillage automatique (ALR) (mode du dispositif de retenue pour enfants) bloque la ceinture de sécurité pour pouvoir installer un dispositif de retenue pour enfants.

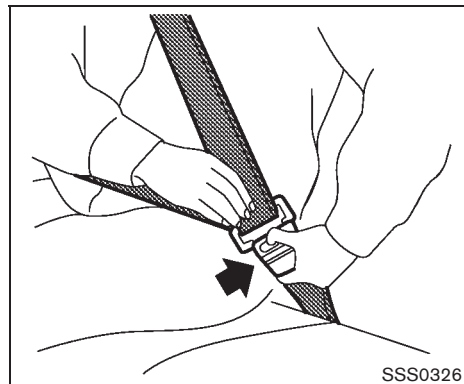
Ce mécanisme bloque automatiquement la ceinture de sécurité et l'enrouleur tant que le mode ALR est totalement enclenché. La ceinture repasse en mode ELR une fois qu'elle a été totalement réenroulée. Pour plus de renseignements, reportez-vous à «DISPOSITIFS DE RETENUE POUR ENFANTS» plus loin dans ce chapitre.

**Il ne faut utiliser le mode ALR que pour poser un dispositif de retenue pour enfants. Pendant l'utilisation normale de la ceinture de sécurité par un occupant, le mode ALR ne sera pas actionné. Au cas où il serait actionné, il pourrait causer une tension inconfortable de la ceinture de sécurité.**



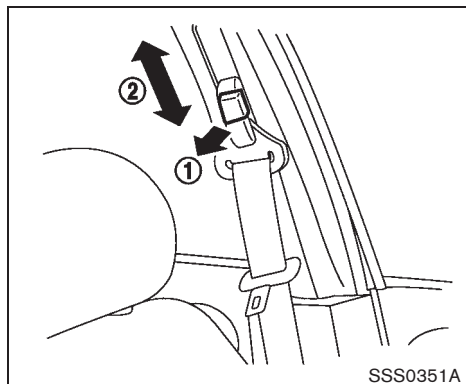
## ATTENTION

**Avant de boucler la ceinture de sécurité, vérifiez que le dossier est bien enclenché dans le cran d'arrêt et verrouillé. Si le dossier est mal verrouillé, les passagers pourraient être blessés en cas d'accident ou d'arrêt brusque.**



### Débouclage des ceintures de sécurité

Pour déboucler la ceinture, appuyez sur le bouton de la boucle. La ceinture de sécurité s'enroule automatiquement.



### Ajustement de la hauteur de la ceinture thoracique (pour les sièges avant)

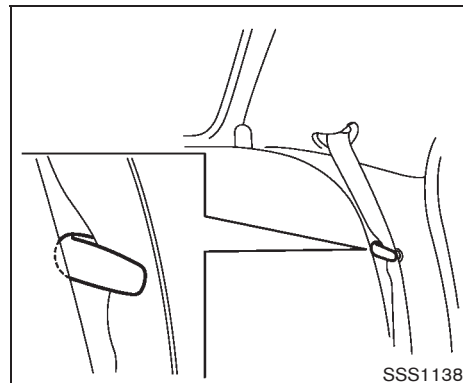
La hauteur d'ancrage de la ceinture thoracique doit être réglée de façon à bien s'ajuster à la personne. (Reportez-vous à «PRÉCAUTIONS À PRENDRE AVEC LES CEINTURES DE SÉCURITÉ» plus haut dans ce chapitre.)

Pour ajuster, pressez le bouton ①, et déplacez l'ancrage de la ceinture thoracique dans la position souhaitée ② afin que la ceinture passe par-dessus le centre de l'épaule. La ceinture doit se trouver loin du visage et du cou, mais ne doit pas tomber de l'épaule. Relâchez le bouton d'ajustement pour verrouiller l'ancrage de la ceinture thoracique.



## ATTENTION

- Après l'ajustement, relâchez le bouton d'ajustement et essayez de déplacer la ceinture thoracique de bas en haut pour vous assurer que l'ancrage de la ceinture est solidement fixé en position.
- La hauteur d'ancrage de la ceinture thoracique doit être réglée de façon à bien s'ajuster à la personne. Faute de quoi, l'efficacité de l'ensemble du système de retenue serait affectée, ce qui augmenterait les risques ou la gravité des blessures en cas d'accident.



### Crochets de la ceinture de sécurité

Lorsque les ceintures de siège arrière ne sont pas utilisées et lorsque les dossiers sont rabattus, accrochez les ceintures arrières aux crochets de fixation.

## RALLONGES DE CEINTURE DE SÉCURITÉ

S'il est impossible de bien mettre la ceinture thoracique-sous-abdominale en place et de l'attacher en raison de la corpulence de la personne ou de la position de conduite, une rallonge compatible pour allonger les ceintures de sécurité est disponible. Cette rallonge permet d'allonger la ceinture d'environ 200 mm (8 po) et peut être utilisée pour le siège du conducteur et le siège du passager avant. Adressez-vous à un concessionnaire NISSAN pour l'achat d'une rallonge si vous en avez besoin.



### ATTENTION

- **Seules les rallonges NISSAN fabriquées par le fabricant d'origine doivent être utilisées pour rallonger les ceintures de sécurité NISSAN.**
- **Les adultes et les enfants qui peuvent utiliser les ceintures de sécurité sans rallonge ne devraient pas utiliser une rallonge. L'utilisation inutile des rallonges pourrait provoquer des blessures corporelles graves en cas d'accident.**
- **N'installez jamais un dispositif de retenue pour enfants avec une ral-**

**longe. En effet, si le dispositif n'est pas correctement arrimé, l'enfant pourrait être sérieusement blessé en cas de choc ou d'arrêt brusque.**

## ENTRETIEN DES CEINTURES DE SÉCURITÉ

- **Pour nettoyer la courroie de la ceinture de sécurité**, utilisez une solution de savon doux ou tout autre produit recommandé pour le nettoyage des garnitures intérieures ou des tapis. Ensuite, essuyez-les avec un chiffon et laissez-les sécher à l'ombre. Ne laissez pas les ceintures de sécurité s'enrouler avant qu'elles ne soient complètement sèches.
- **Si de la saleté s'accumule dans le guide de la sangle thoracique** de la ceinture de sécurité, la rétraction des courroies pourrait être ralentie. Dans un tel cas, essuyez le guide de ceinture thoracique avec un chiffon propre et sec.
- **Vérifiez périodiquement le fonctionnement des ceintures et des dispositifs métalliques de ceintures de sécurité**, tels que les boucles, les languettes, les enrouleurs et les fils flexibles et les ancrages. En cas de desserrage des pièces, de détérioration, de coupures ou d'autres endommagements causés aux sangles, la ceinture entière doit être remplacée.

## SÉCURITÉ DES ENFANTS

**Les enfants ont besoin de la protection des adultes.**

**Ils doivent être retenus correctement.**

En plus de l'information générale donnée dans ce présent manuel, de l'information sur la sécurité des enfants est disponible chez de nombreuses autres sources, incluant les médecins, les professeurs, les bureaux de sécurité routière gouvernementaux et les organisations communautaires. Chaque enfant est différent, assurez-vous donc de connaître la meilleure façon de transporter votre enfant.

Il existe trois types de dispositifs de retenue pour enfants :

- Dispositif de retenue pour enfants orienté vers l'arrière
- Dispositif de retenue pour enfants orienté vers l'avant
- Siège d'appoint

Le dispositif de retenue approprié dépend de la taille de l'enfant. En règle générale, les enfants en bas âge jusqu'à 1 an environ et moins de 9 kg (20 lbs) doivent être placés dans des dispositifs de retenue pour enfants orientés vers l'arrière. Des dispositifs de retenue pour enfants orientés vers l'avant sont disponibles pour les enfants âgés d'1 an ou plus et qui sont devenus trop grands pour les dispositifs de retenue pour

enfants orientés vers l'arrière. Les sièges d'appoint sont utilisés pour aider à attacher un enfant qui ne peut plus utiliser un dispositif de retenue pour enfants orienté vers l'avant avec une ceinture sous-abdominale/thoracique.



### ATTENTION

**Les nourrissons et autres enfants ont besoin d'une protection spéciale. Les ceintures de sécurité du véhicule peuvent en effet mal s'adapter à leur taille. La ceinture thoracique peut passer trop près de leur visage ou de leur cou. La ceinture sous-abdominale peut être trop grande pour la petite ossature de leurs hanches. En cas d'accident, une ceinture de sécurité mal ajustée risque de causer des blessures graves ou mortelles. Utilisez toujours les dispositifs de retenue pour enfant appropriés.**

Les provinces et territoires du Canada ainsi que les états des États-Unis rendent obligatoire le port de dispositifs de retenue pour enfants homologués pour les enfants en bas âge et nourrissons. Reportez-vous à «DISPOSITIFS DE RETENUE POUR ENFANTS» plus loin dans ce chapitre.

Un dispositif de retenue pour enfants peut être fixé en utilisant soit le système LATCH (système

d'ancrages inférieurs et attaches pour enfant) soit la ceinture de sécurité du véhicule. Reportez-vous à «DISPOSITIFS DE RETENUE POUR ENFANTS» plus loin dans ce chapitre pour de plus amples informations.

**NISSAN recommande que tous les pré-adolescents et enfants soient correctement retenus dans le siège arrière. Des études démontrent que les enfants sont plus en sécurité s'ils sont retenus sur le siège arrière que sur le siège avant.**

**Ceci est particulièrement important pour ce véhicule car il est équipé d'un système de retenue supplémentaire (système du coussin gonflable) pour le passager avant. Reportez-vous à «SYSTÈME DE RETENUE SUPPLÉMENTAIRE» plus loin dans ce chapitre.**

### NOURRISSONS

Les nourrissons d'un an et plus doivent être placés dans un dispositif de retenue pour enfants orienté vers l'arrière. NISSAN recommande que les nourrissons soient placés dans un dispositif de retenue pour enfants conforme aux normes de sécurité des véhicules automobiles du Canada ou aux normes des Federal Motor Vehicle Safety Standards des États-Unis. Choisissez un dispositif de retenue pour enfants convenant au véhicule et observez toujours les directives de pose et d'utilisation fournies par

son fabricant.

## ENFANTS EN BAS ÂGE

Les enfants de plus d'un an et pesant au moins 9 kg (20 lbs) peuvent être placés dans un dispositif de retenue pour enfants orienté vers l'avant. Reportez-vous aux instructions du constructeur pour les recommandations de poids et taille minimum et maximum. NISSAN recommande que les enfants en bas âge soient placés dans un dispositif de retenue pour enfants conforme aux normes de sécurité des véhicules automobiles du Canada ou aux normes des Federal Motor Vehicle Safety Standards des États-Unis. Choisissez un dispositif de retenue pour enfants convenant au véhicule et observez toujours les directives de pose et d'utilisation fournies par son fabricant.

## ENFANTS DE PLUS GRANDE TAILLE

Les enfants qui sont trop grands pour être assis dans les dispositifs de retenue pour enfants doivent être assis en place normale et être retenus par la ceinture de sécurité qui équipe le siège. La ceinture de sécurité peut ne pas s'ajuster correctement si l'enfant mesure moins de 142,5 cm (4 pi 9 po) et pèse entre 18 kg (40 lb) et 36 kg (80 lb). Un siège d'appoint devrait être utilisé afin d'obtenir un bon ajustement de la ceinture de sécurité.

NISSAN recommande qu'un enfant soit placé

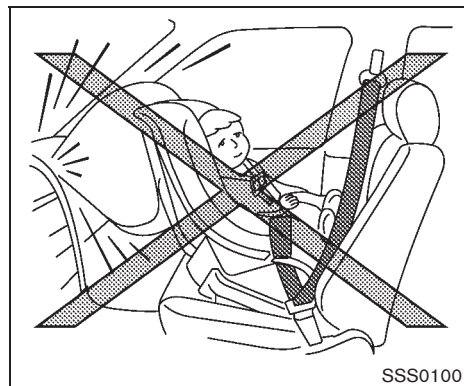
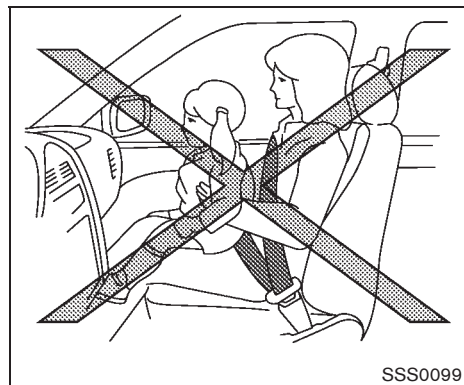
dans un siège d'appoint disponible dans le commerce si la ceinture thoracique passe à la hauteur du visage ou du cou de l'enfant ou si la ceinture sous-abdominale traverse le haut de son abdomen. Ce siège d'appoint permettra d'élever la position assise de l'enfant de manière à ce que la ceinture thoracique lui arrive sur la poitrine et à mi-épaule et la ceinture sous-abdominale lui arrive bas sur les hanches. Un siège d'appoint peut seulement être utilisé sur les sièges qui disposent de ceinture de sécurité à trois points d'ancrage. Le siège d'appoint doit être adaptable au siège du véhicule et doit porter une étiquette d'homologation attestant qu'il est conforme aux normes de sécurité des véhicules automobiles du Canada ou aux normes des Federal Motor Vehicle Safety Standards des États-Unis. Abandonnez l'utilisation du siège dès que l'enfant est assez grand et que les ceintures ne lui arrivent plus au visage ou au cou.



### ATTENTION

**Ne permettez jamais à un enfant de se tenir debout ou à genoux dans les espaces de chargement ou sur un siège. L'enfant pourrait être gravement blessé ou tué en cas d'arrêt brusque ou de collision.**

## DISPOSITIFS DE RETENUE POUR ENFANTS



## PRÉCAUTIONS À PRENDRE AVEC LES DISPOSITIFS DE RETENUE POUR ENFANTS



### ATTENTION

- **Ne pas suivre ces avertissements et instructions pour l'utilisation appropriée et l'installation de dispositifs de retenue pour enfant pourrait provoquer de graves blessures ou la mort d'un enfant ou d'autres passagers lors d'un arrêt brusque ou d'une collision.**
  - Le dispositif de retenue pour enfant doit être utilisé et installé correctement. Pour la pose et l'utilisation des dispositifs de retenue pour enfants, respectez toujours toutes les directives du fabricant.
  - Les nourrissons et enfants ne doivent jamais être assis sur les genoux de quelqu'un. Même l'adulte le plus fort ne peut résister à la violence d'une collision.
  - Ne mettez pas une même ceinture de sécurité autour d'un

enfant et d'un autre passager.

- **NISSAN** recommande d'installer tous les dispositifs de retenue pour enfants sur le siège arrière. Des études démontrent que les enfants sont plus en sécurité s'ils sont retenus sur le siège arrière que sur le siège avant. S'il est nécessaire d'installer un dispositif de retenue pour enfants orienté vers l'avant, reportez-vous à «**INSTALLATION D'UN DISPOSITIF DE RETENUE POUR ENFANTS ORIENTÉ VERS L'AVANT AVEC LES CEINTURES DE SÉCURITÉ**» plus loin dans ce chapitre.
- Même avec le système avancé de coussin gonflable **NISSAN**, n'installez jamais un dispositif de retenue pour enfants orienté vers l'arrière sur le siège avant. Le déploiement d'un coussin gonflable d'appoint peut blesser gravement ou mortellement un enfant. Un dispositif de retenue orienté vers l'arrière ne doit être utilisé que sur le siège arrière.
- Assurez-vous d'acheter un dis-

positif de retenue pour enfant qui s'adapte bien à l'enfant et au véhicule. Certains dispositifs de retenue pour enfants peuvent ne pas être adaptés à votre véhicule.

- Les points d'ancrage du dispositif de retenue pour enfants sont conçus pour supporter les charges imposées par des dispositifs de retenue pour enfants correctement montés.
- N'utilisez jamais les points d'ancrage pour des ceintures de sécurité pour adulte ou pour des faisceaux.
- Il est déconseillé d'utiliser un dispositif de retenue pour enfants avec sangle d'ancrage supérieure sur le siège du passager avant.
- Laissez les dossiers de siège en position droite après avoir monté le dispositif de retenue pour enfant.
- Pendant la route, les nourrissons et les enfants devraient toujours être placés dans un dispositif de retenue pour en-

**fants approprié.**

- **Quand le dispositif de retenue pour enfant n'est pas utilisé, maintenez-le fixé avec le système LATCH ou une ceinture de sécurité. En cas d'arrêt brusque ou de collision, des objets mal attachés peuvent blesser les passagers ou endommager le véhicule.**



## **PRÉCAUTION**

**Un dispositif de retenue pour enfants dans un véhicule fermé peut devenir très chaud. Vérifiez la surface du siège et les boucles avant de placer un enfant dans le dispositif de retenue pour enfants.**

Ce véhicule est équipé d'un système universel d'ancrages pour dispositif de retenue pour enfants, connu sous le nom de système LATCH (Lower Anchors and Tethers for CHildren - ancrages inférieurs et attaches pour enfants). Certains de ces dispositifs de retenue pour enfants comprennent des fixations rigides ou à sangles qui peuvent être arrimées à ces ancrages inférieurs.

Pour les détails, reportez-vous à «Système

d'ancrages inférieurs et attaches pour enfants (LATCH)» plus loin dans ce chapitre.

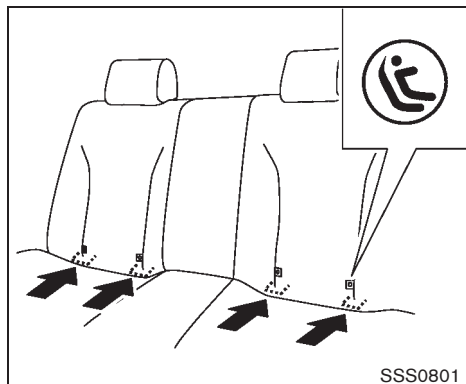
Si vous n'avez pas de dispositif de retenue pour enfants qui est compatible avec le LATCH, il est possible d'utiliser les ceintures de sécurité du véhicule.

De nombreux fabricants vendent des dispositifs de retenue pour nourrissons et enfants de diverses tailles. Lors du choix d'un système de dispositif de retenue pour enfants, il est essentiel de tenir compte des points suivants :

- Ne choisissez qu'un dispositif de retenue pour enfants portant une étiquette d'homologation attestant qu'il est conforme à la norme 213 de sécurité des véhicules automobiles du Canada ou à la norme 213 des Federal Motor Vehicle Safety Standard des États-Unis.
- Assurez-vous que le dispositif de retenue pour enfants est compatible avec le siège et le système de ceinture de sécurité du véhicule.
- Si le dispositif de retenue pour votre enfant est compatible avec votre véhicule, placez votre enfant dans le dispositif de retenue et vérifiez les réglages afin de vous assurer que le système est bien adapté à votre enfant. Utilisez un dispositif de retenue pour enfants adapté à la taille et au poids de votre enfant.

Respectez toujours les directives du fabricant du siège.

**Dans toutes les provinces ou territoires du Canada et les états des États-Unis, la loi exige que les nourrissons et enfants en bas âge soient placés dans les dispositifs de retenue appropriés pour enfants pendant la conduite du véhicule. Les lois du Canada exigent que la sangle d'attache supérieure sur les dispositifs de retenue pour enfants orientés vers l'avant soit sécurisée au point d'ancrage correspondant du véhicule.**



Position de l'étiquette LATCH

### Système d'ancrages inférieurs et attaches pour enfants (LATCH)

Votre véhicule est équipé de points d'ancrage spéciaux utilisés par les sièges de retenue pour enfants compatibles avec le système d'ancrages inférieurs et attaches pour enfants (LATCH). Il est également mentionné sous l'appellation ISOFIX ou système compatible ISOFIX. Avec ce système, il n'est pas nécessaire d'utiliser la ceinture de sécurité du véhicule pour fixer le dispositif de retenue pour enfants.

### Ancrage inférieur LATCH

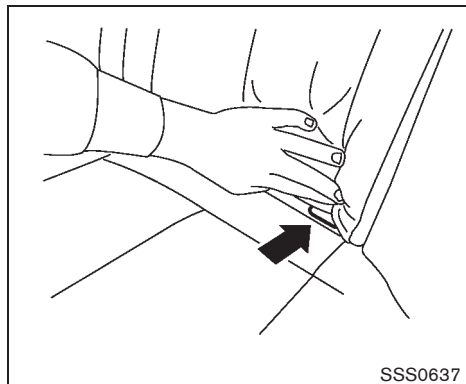
#### **! ATTENTION**

**Ne pas suivre ces avertissements et instructions pour l'utilisation appropriée et l'installation de dispositifs de retenue pour enfant pourrait provoquer de graves blessures ou la mort d'un enfant ou d'autres passagers lors d'un arrêt brusque ou d'une collision.**

- **Fixez le système LATCH compatible avec le dispositif de retenue pour enfants exclusivement aux emplacements indiqués dans l'illustration.**
- **Ne calez pas le dispositif de retenue pour enfants à la place assise centrale du siège arrière avec les ancrages inférieurs LATCH. Dans cette position le dispositif de retenue pour enfants ne sera pas correctement fixé.**
- **Vérifiez les ancrages inférieurs en insérant vos doigts dans la surface des ancrages inférieurs. Assurez-vous qu'ils ne sont pas bouchés par les sangles de la ceinture de sécurité ou par le tissu du coussin de siège par exemple. Vous ne**

**pourrez pas fixer correctement le dispositif de retenue pour enfants si les ancrages inférieurs ne sont pas dégagés.**

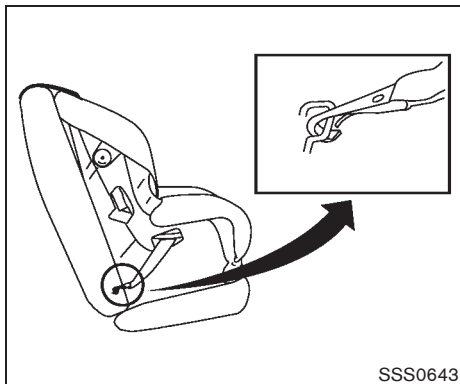




**Emplacement de l'ancrage inférieur LATCH**

### Emplacement de l'ancrage inférieur LATCH

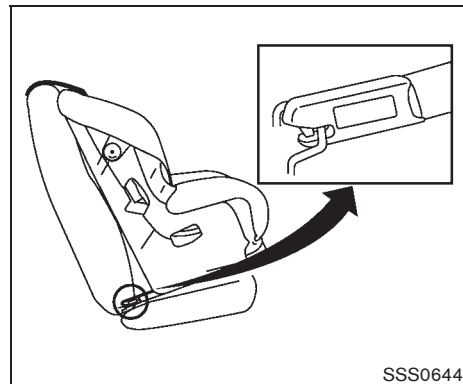
Les ancrages LATCH sont situés à l'arrière du coussin près du dossier. Une étiquette est collée sur le dossier de siège pour vous aider à localiser les ancrages LATCH.



**Fixation avec sangle LATCH**

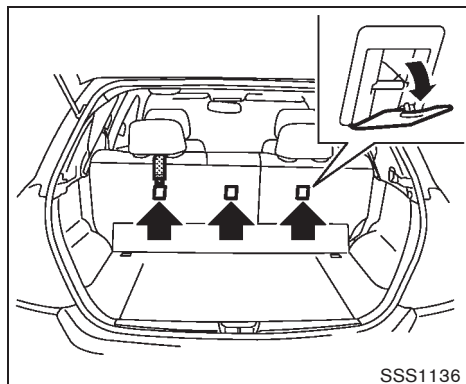
### Installation d'un dispositif de retenue pour enfants LATCH

Les dispositifs de retenue pour enfants compatibles LATCH comporte deux fixations rigides ou sangles qui peuvent être fixées aux ancrages situés sur certains sièges du véhicule. Avec ce système, il n'est pas nécessaire d'utiliser la ceinture de sécurité du véhicule pour fixer le dispositif de retenue pour enfants. Vérifiez la compatibilité du système LATCH sur l'étiquette du dispositif de retenue. Cette information peut aussi se trouver dans les instructions fournies par le fabricant du dispositif de retenue pour enfants.



**Fixation rigide LATCH**

Lors de la pose d'un dispositif de retenue pour enfant, lisez les instructions données dans ce manuel et celles qui accompagnent le siège.



SSS1136

### Emplacements des points d'ancrage supérieurs

Les points d'ancrage sont situés sur le côté arrière des dossiers de siège.

La sangle d'attache supérieure du dispositif de retenue pour enfants doit être utilisée lorsque vous installez un dispositif de retenue pour enfants avec des fixations d'ancrage inférieur LATCH ou des ceintures de sécurité.

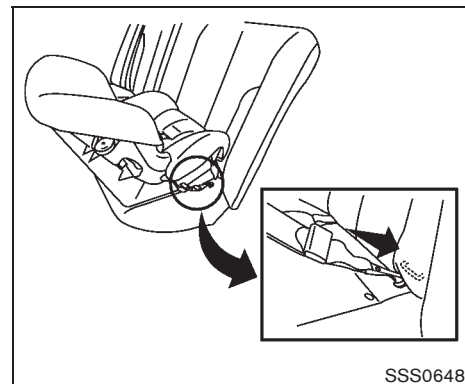
**Veillez consulter votre concessionnaire NISSAN si vous avez besoin d'assistance lorsque vous installez un dispositif de retenue pour enfants à sangle d'ancrage supérieure sur le siège arrière.**

## INSTALLATION D'UN SYSTÈME DE RETENUE POUR ENFANTS ORIENTÉ VERS L'ARRIÈRE EN UTILISANT LATCH

Reportez-vous à toutes les consignes de précautions et d'attentions dans les sections «Sécurité des enfants» et «Dispositifs de retenue pour enfants» avant d'installer un dispositif de retenue pour enfants.

Suivez ces étapes pour installer un dispositif de retenue pour enfants orienté vers l'arrière à l'aide du système LATCH :

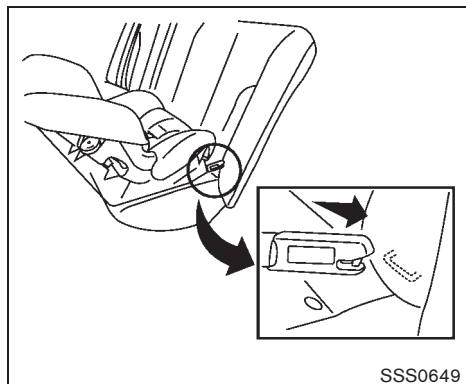
1. Posez le dispositif de retenue pour enfants sur le siège. Suivez toujours les instructions données par le fabricant du dispositif de retenue pour enfants.



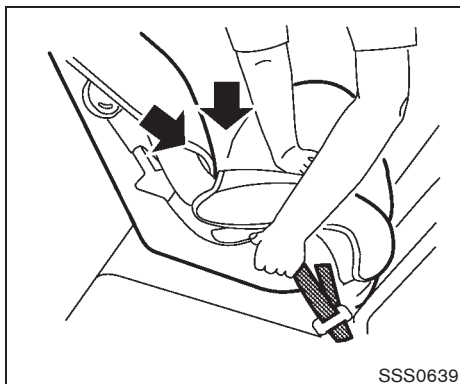
SSS0648

### Orienté vers l'arrière, avec sangle — étape 2

2. Fixez les points d'ancrage du dispositif de retenue pour enfants aux ancres inférieures LATCH. Vérifiez que la fixation LATCH est correctement attachée aux points d'ancrages inférieurs.

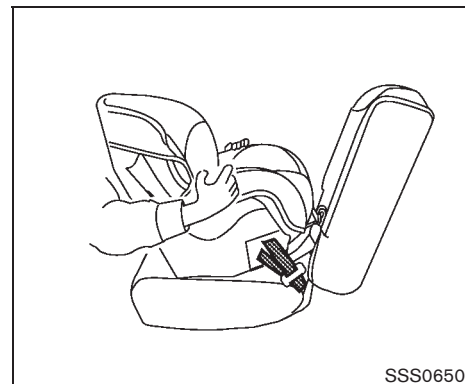


Orienté vers l'arrière, attache fixe — étape 2



Orienté vers l'arrière — étape 3

3. Pour les dispositifs de retenue pour enfants qui sont équipés de fixation avec sangle, retendez les sangles du dispositif de retenue pour enfants pour enlever l'excédent de mou des ancrages. Appuyez fermement avec votre main au centre du dispositif de retenue pour enfants pour comprimer le coussin du siège du véhicule ainsi que le dossier et tirez par en arrière pour resserrer la sangle des points d'ancrage.

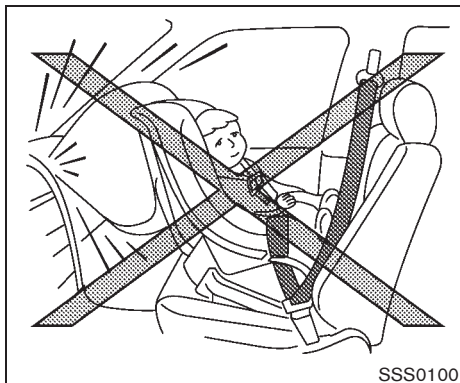


Orienté vers l'arrière — étape 4

4. Une fois que le dispositif de retenue pour enfants est posé, vérifiez qu'il est correctement bloqué avant de placer l'enfant dedans. Faites basculer le dispositif de retenue d'un côté à l'autre tout en tenant le dispositif près du passage des ancrages LATCH. Le jeu du dispositif de retenue pour enfants ne doit pas excéder 25 mm (1 pouce) de chaque côté. Essayez de le pousser vers l'avant pour vous assurer que l'ancrage LATCH maintient le dispositif de retenue convenablement en place. Si le dispositif n'est pas bien bloqué, serrez davantage l'ancrage LATCH selon la nécessité ou changez de place du dispositif de retenue et essayez de nouveau. Il se peut que vous

avez besoin d'essayer un autre dispositif de retenue pour enfants ou d'installer en utilisant la ceinture de sécurité du véhicule (le cas échéant). Il existe des dispositifs de retenue pour enfants qui ne conviennent pas à tous les types de véhicules.

5. Avant chaque utilisation, assurez-vous que le dispositif de retenue pour enfants est bien bloqué. Si la ceinture de sécurité n'est pas bloquée, répétez les étapes 1 à 4.



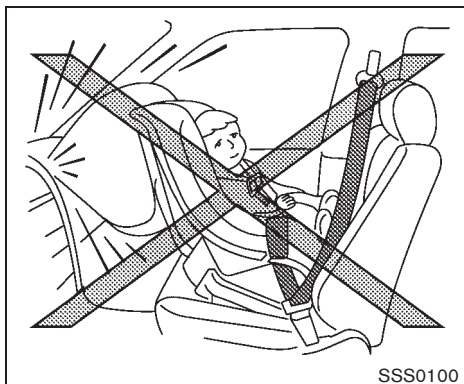
### INSTALLATION D'UN DISPOSITIF DE RETENUE POUR ENFANTS AVEC LES CEINTURES DE SÉCURITÉ



#### ATTENTION

Utilisez la ceinture de sécurité à trois points d'ancrage avec enrouleur automatique de verrouillage (ALR) lors de l'installation d'un dispositif de retenue pour enfants. Si le mode ALR n'est pas bien utilisé, le dispositif de retenue pour enfants ne sera pas bien bloqué. Il risque de basculer ou de se déplacer et l'enfant risque d'être blessé en cas

d'arrêt brusque ou de collision. Cela peut également affecter le fonctionnement du coussin gonflable du passager avant. Reportez-vous à «Coussin gonflable du passager avant et le témoin de statut» plus loin dans cette section.



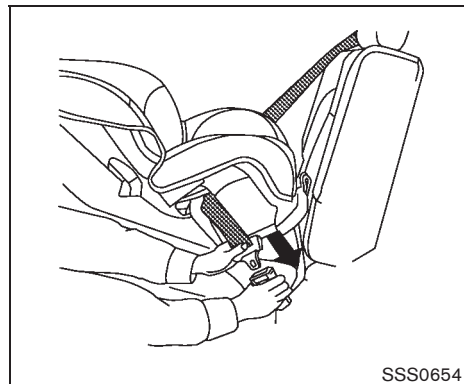
Orienté vers l'arrière — étape 1

Reportez-vous à toutes les consignes de précautions et d'attentions de «SÉCURITÉ DES ENFANTS» plus haut dans ce chapitre et de «DISPOSITIFS DE RETENUE POUR ENFANTS» plus haut dans ce chapitre avant d'installer un dispositif de retenue pour enfants.

Suivez ces étapes pour installer un dispositif de retenue pour enfants orienté vers l'arrière avec les ceintures de sécurité des sièges arrière du véhicule :

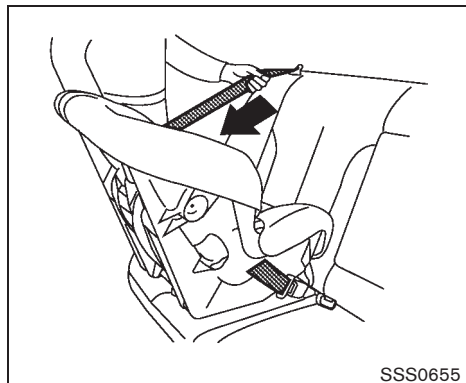
1. **Les dispositifs de retenue pour enfants pour nourrissons doivent être utilisés orientés vers l'arrière et par conséquent, ne doivent pas être utilisés sur le siège du passager avant.** Installez le

dispositif de retenue pour enfants sur le siège. Suivez toujours les instructions du fabricant du dispositif de retenue.



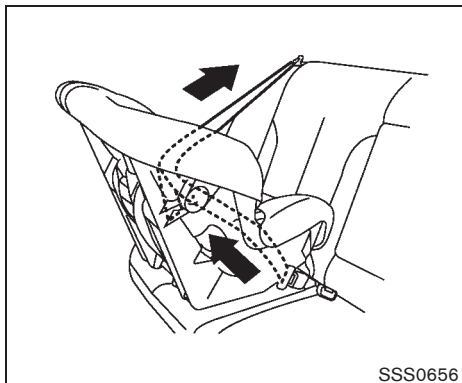
Orienté vers l'arrière — étape 2

2. Faites passer la languette dans le dispositif de retenue pour enfants et rentrez-la dans la boucle jusqu'à ce que le loquet soit enclenché. Assurez-vous de bien suivre les instructions données par le fabricant du dispositif de retenue pour enfants pour l'acheminement de la sangle.



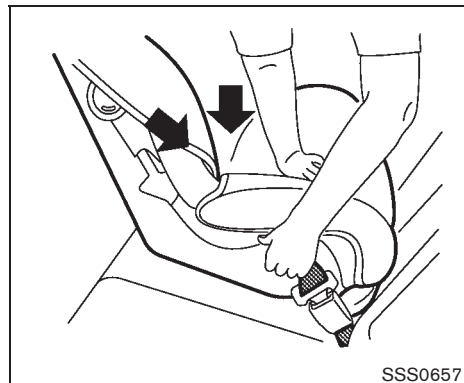
**Orienté vers l'arrière — étape 3**

3. Tirez sur la ceinture thoracique jusqu'à ce que la ceinture soit complètement déroulée. À ce moment, l'enrouleur de ceinture passe en mode d'enrouleur de verrouillage automatique (ALR) (mode de dispositif de retenue pour enfants). Il revient en mode d'enrouleur de verrouillage d'urgence (ELR) lorsque la ceinture de sécurité est complètement rétractée.



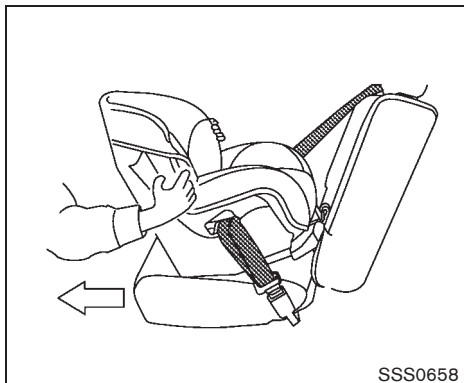
**Orienté vers l'arrière — étape 4**

4. Laissez la ceinture de sécurité se réenrouler. Tirez sur la ceinture thoracique vers le haut pour qu'elle soit bien tendue.



**Orienté vers l'arrière — étape 5**

5. Enlevez l'excédent de mou de la ceinture de sécurité; appuyez fermement vers le bas et vers l'arrière au centre du dispositif de retenue pour enfants pour comprimer le coussin et le dossier de siège du véhicule tout en tirant sur la ceinture de sécurité.



Orienté vers l'arrière — étape 6

6. Une fois que le dispositif de retenue pour enfants est posé, vérifiez qu'il est correctement bloqué avant de placer l'enfant dedans. Faites le basculer d'un côté à l'autre tout en tenant le dispositif de retenue pour enfants près du passage des ceintures de sécurité. Le jeu du dispositif de retenue pour enfants ne doit pas excéder 25 mm (1 pouce) de chaque côté. Essayez de le pousser vers l'avant pour vous assurer que la ceinture le maintient convenablement en place. Si le dispositif n'est pas bien bloqué, serrez davantage la ceinture ou changez le siège de place et essayez de nouveau. Il sera peut être nécessaire d'essayer un autre dispositif de retenue pour enfant. Il existe

des dispositifs de retenue pour enfants qui ne conviennent pas à tous les types de véhicules.

7. Avant chaque utilisation, assurez-vous que le dispositif de retenue pour enfants est bien bloqué. Si la ceinture de sécurité n'est pas bloquée, répétez les étapes 1 à 6.

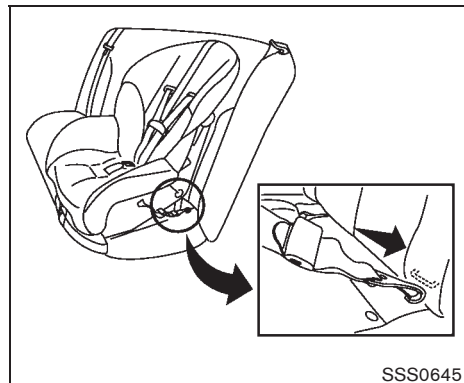
Le mode ALR (mode de dispositif de retenue pour enfants) s'annule quand on retire le dispositif de retenue pour enfants et que la ceinture est réenroulée.

## INSTALLATION D'UN SYSTÈME DE RETENUE POUR ENFANTS ORIENTÉ VERS L'AVANT EN UTILISANT LATCH

Reportez-vous à toutes les consignes de précautions et d'attentions dans les sections «Sécurité des enfants» et «Dispositifs de retenue pour enfants» avant d'installer un dispositif de retenue pour enfants.

Suivez ces étapes pour installer un dispositif de retenue pour enfants orienté vers l'avant à l'aide d'un système LATCH :

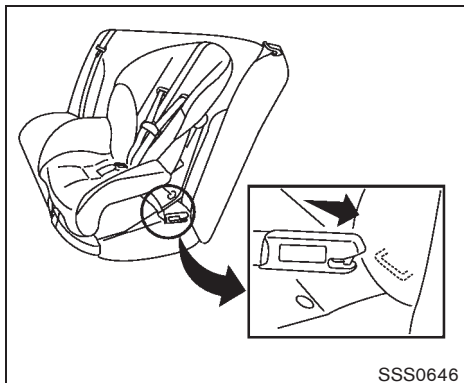
1. Posez le dispositif de retenue pour enfants sur le siège. Suivez toujours les instructions données par le fabricant du dispositif de retenue pour enfants.



Orienté vers l'avant, avec sangle — étape 2

2. Fixez les points d'ancrage du dispositif de retenue pour enfants aux ancrages inférieurs LATCH. Vérifiez que la fixation LATCH est correctement attachée aux points d'ancrages inférieurs.

Si le dispositif de retenue pour enfants est équipé d'une sangle d'ancrage supérieure, dirigez la et fixez la sangle au point d'ancrage de la sangle. Reportez-vous à «Installer une sangle d'ancrage supérieure» dans cette section. N'installez pas un dispositif de retenue pour enfants équipé de sangle d'ancrage supérieure sur un siège qui ne comporte pas d'ancrage de sangle supérieure.



SSS0646

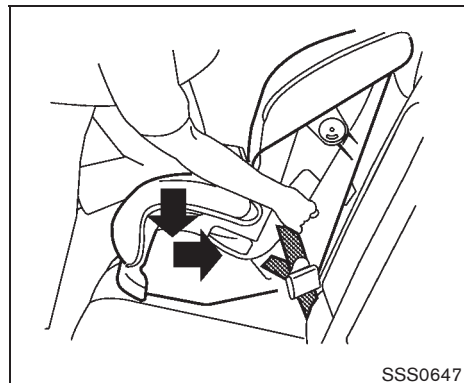
**Orienté vers l'avant, attache fixe — étape 3**

3. L'arrière du dispositif de retenue pour enfants devrait être bien fixé contre le dossier de siège.

Au besoin, réglez ou enlevez l'appui-tête d'appoint afin d'obtenir le bon ajustement du dispositif de retenue pour enfants. Si vous enlevez l'appui-tête d'appoint, rangez-le en lieu sûr. **Assurez-vous de réinstaller l'appui-tête d'appoint lorsque vous enlevez le dispositif de retenue pour enfants.** Reportez-vous à «Appui-tête réglable» dans cette section pour plus d'informations sur le réglage des appuis-tête.

Si le siège ne possède pas d'appui-tête réglable et qu'il interfère avec l'ajustement

adéquat du dispositif de retenue pour enfants, essayez de l'installer dans une autre position ou essayez un autre dispositif de retenue pour enfants.

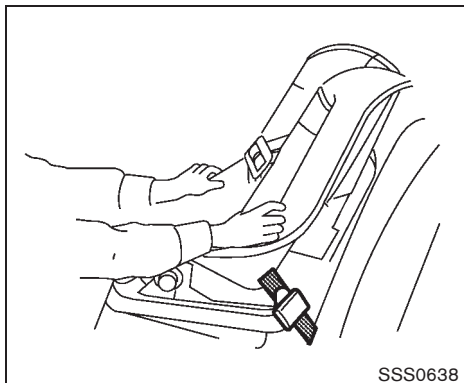


SSS0647

**Orienté vers l'avant — étape 4**

4. Pour les dispositifs de retenue pour enfants qui sont équipés de fixation avec sangle, retendez les sangles du dispositif de retenue pour enfants pour enlever l'excédent de mou des ancrages. Appuyez fermement avec votre genou au centre du dispositif de retenue pour enfants pour comprimer le coussin du siège du véhicule ainsi que le dossier et tirez par en arrière pour resserrer la sangle des points d'ancrage.
5. Tendez la sangle d'ancrage suivant les instructions du fabricant pour reprendre le mou éventuel.





Orienté vers l'avant — étape 6

6. Une fois que le dispositif de retenue pour enfants est posé, vérifiez qu'il est correctement bloqué avant de placer l'enfant dedans. Faites basculer le dispositif de retenue d'un côté à l'autre tout en tenant le dispositif près du passage des ancrages LATCH. Le jeu du dispositif de retenue pour enfants ne doit pas excéder 25 mm (1 pouce) de chaque côté. Essayez de le pousser vers l'avant pour vous assurer que l'ancrage LATCH maintient le dispositif de retenue convenablement en place. Si le dispositif n'est pas bien bloqué, serrez davantage l'ancrage LATCH selon la nécessité ou changez de place du dispositif de retenue et essayez de nouveau. Il sera peut être

nécessaire d'essayer un autre dispositif de retenue pour enfant. Il existe des dispositifs de retenue pour enfants qui ne conviennent pas à tous les types de véhicules.

7. Avant chaque utilisation, assurez-vous que le dispositif de retenue pour enfants est bien bloqué. Si la ceinture de sécurité n'est pas bloquée, répétez les étapes 1 à 6.

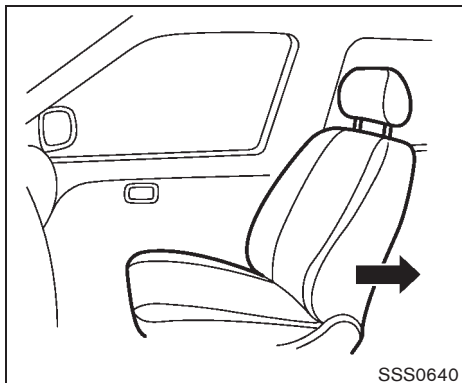
### INSTALLATION D'UN DISPOSITIF DE RETENUE POUR ENFANTS ORIENTÉ VERS L'AVANT AVEC LES CEINTURES DE SÉCURITÉ



### ATTENTION

**Utilisez la ceinture de sécurité à trois points d'ancrage avec enrouleur automatique de verrouillage (ALR) lors de l'installation d'un dispositif de retenue pour enfants. Si le mode ALR n'est pas bien utilisé, le dispositif de retenue pour enfants ne sera pas bien bloqué. Il risque de basculer ou de se déplacer et l'enfant risque d'être blessé en cas d'arrêt brusque ou de collision. Cela peut également affecter le fonctionnement du coussin gonflable du passager avant. Reportez-vous à «Coussin gonflable du passager avant et le témoin de**

**statut» plus loin dans cette section.**



SSS0640

**Orienté vers l'avant (siège du passager avant) — étape 1**  
Reportez-vous à toutes les consignes de précautions et d'attentions dans les sections «Sécurité des enfants» et «Dispositifs de retenue pour enfants» avant d'installer un dispositif de retenue pour enfants.

Suivez ces étapes pour installer un dispositif de retenue pour enfants orienté vers l'avant avec la ceinture de sécurité des sièges arrière ou du siège passager avant :

1. **Si vous devez installer un dispositif de retenue pour enfants sur le siège avant, il devrait être installé uniquement orienté vers l'avant. Reculez le siège le plus loin possible. Il faut toujours orienter un dispositif de retenue pour**

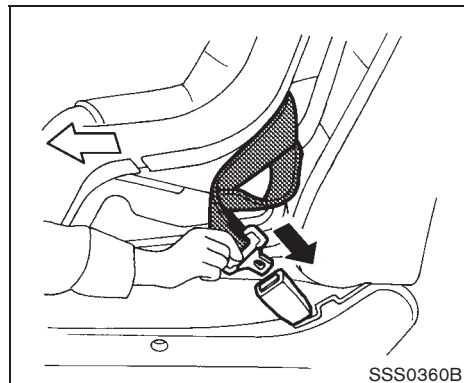
**bébés vers l'arrière, et pour cette raison, il ne faut pas l'installer sur le siège du passager avant.**

2. Posez le dispositif de retenue pour enfants sur le siège. Suivez toujours les instructions données par le fabricant du dispositif de retenue pour enfants.

L'arrière du dispositif de retenue pour enfants devrait être bien fixé contre le dossier de siège.

Au besoin, réglez ou enlevez l'appui-tête ou l'appui-tête d'appoint afin d'obtenir le bon ajustement du dispositif de retenue pour enfants. Si vous enlevez l'appui-tête ou l'appui-tête d'appoint, rangez-le en lieu sûr. **Assurez-vous de réinstaller l'appui-tête ou l'appui-tête d'appoint lorsque vous enlevez le dispositif de retenue pour enfants.** Reportez-vous à «APPUI-TÊTE» plus haut dans ce chapitre ou à «APPUI-TÊTE RÉGLABLES» plus haut dans ce chapitre pour des informations concernant le réglage, le retrait et l'installation de l'appui-tête ou de l'appui-tête d'appoint.

Si le siège ne possède pas d'appui-tête ou d'appui-tête d'appoint réglable et qu'il interfère avec l'ajustement adéquat du dispositif de retenue pour enfants, essayez de l'installer dans une autre position ou essayez un autre dispositif de retenue pour enfants.



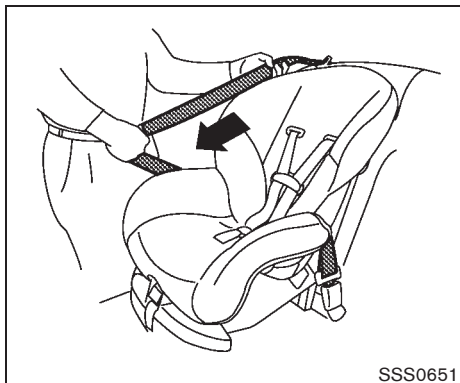
SSS0360B

**Orienté vers l'avant — étape 3**

3. Faites passer la languette dans le dispositif de retenue pour enfants et rentrez-la dans la boucle jusqu'à ce que le loquet soit enclenché. Assurez-vous de bien suivre les instructions données par le fabricant du dispositif de retenue pour enfants pour l'acheminement de la sangle.

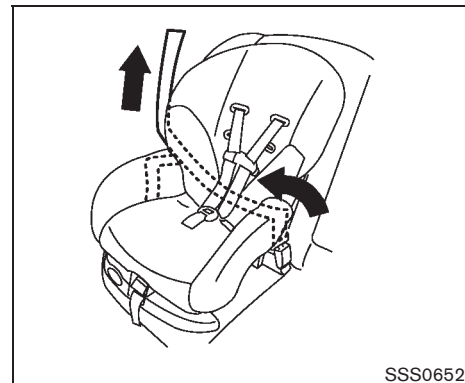
Si le dispositif de retenue pour enfants est équipé d'une sangle d'ancrage supérieure, dirigez la sangle d'ancrage supérieure et fixez la sangle au point d'ancrage de la sangle (seulement pour l'installation sur siège arrière). Reportez-vous à «INSTALLATION DE LA SANGLE D'ANCRAGE SUPÉRIEURE» plus loin dans ce chapitre. N'installez pas un dispositif de retenue pour

enfants équipé de sangle d'ancrage supérieure sur un siège qui ne comporte pas sangle d'ancrage supérieure.



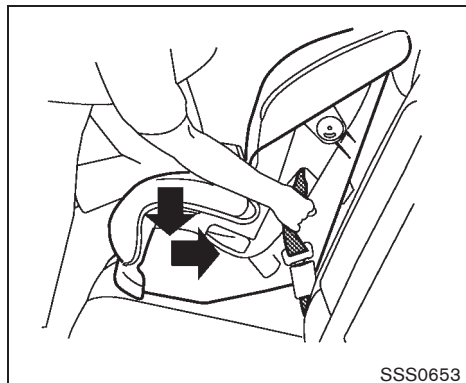
**Orienté vers l'avant — étape 4**

4. Tirez sur la ceinture thoracique jusqu'à ce que la ceinture soit complètement déroulée. À ce moment, l'enrouleur de ceinture passe en mode d'enrouleur de verrouillage automatique (ALR) (mode de dispositif de retenue pour enfants). Il revient en mode d'enrouleur de verrouillage d'urgence (ELR) lorsque la ceinture de sécurité est complètement rétractée.



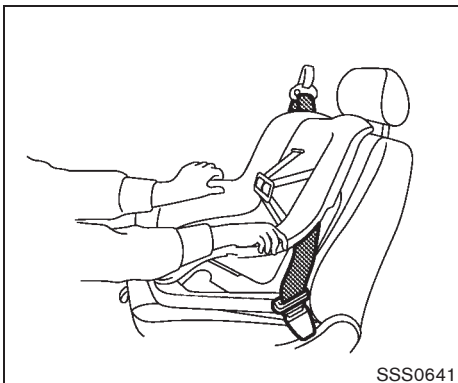
**Orienté vers l'avant — étape 5**

5. Laissez la ceinture de sécurité se réenrouler. Tirez sur la ceinture thoracique vers le haut pour qu'elle soit bien tendue.



**Orienté vers l'avant — étape 6**

6. Enlevez l'excédent de mou de la ceinture de sécurité; avec votre genou, appuyez fermement vers le bas et vers l'arrière au centre du dispositif de retenue pour enfants pour comprimer le coussin et le dossier de siège du véhicule tout en tirant sur la ceinture de sécurité.
7. Tendez la sangle d'ancrage suivant les instructions du fabricant pour reprendre le mou éventuel.



**Orienté vers l'avant — étape 8**

8. Une fois que le dispositif de retenue pour enfants est posé, vérifiez qu'il est correctement bloqué avant de placer l'enfant dedans. Faites le basculer d'un côté à l'autre tout en tenant le dispositif de retenue pour enfants près du passage des ceintures de sécurité. Le jeu du dispositif de retenue pour enfants ne doit pas excéder 25 mm (1 pouce) de chaque côté. Essayez de le pousser vers l'avant pour vous assurer que la ceinture le maintient convenablement en place. Si le dispositif n'est pas bien bloqué, serrez davantage la ceinture ou changez le siège de place et essayez de nouveau. Il sera peut être nécessaire d'essayer un autre dispositif de retenue pour enfant. Il existe

des dispositifs de retenue pour enfants qui ne conviennent pas à tous les types de véhicules.


9. Avant chaque utilisation, assurez-vous que le dispositif de retenue pour enfants est bien bloqué. Si la ceinture de sécurité n'est pas bloquée, répétez les étapes 2 à 8.

**PASS  
AIR BAG**

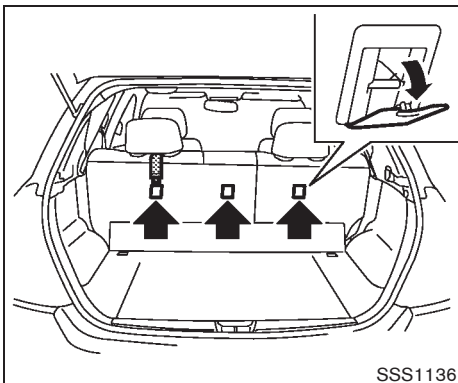


SSS1135

Orienté vers l'avant — étape 10

10. Si le dispositif de retenue pour enfants est installé sur le siège du passager avant, placez le contacteur d'allumage en position ON. Le témoin de statut du coussin gonflable du passager avant  devrait s'allumer. Si ce témoin n'est pas allumé, reportez-vous à «Coussin gonflable du passager avant et le témoin de statut» dans cette section. **Installez le dispositif de retenue pour enfant sur un autre siège.** Faites vérifier le système par un concessionnaire NISSAN.

Le mode ALR (mode de dispositif de retenue pour enfants) s'annule quand on retire le dispositif de retenue pour enfants et que la ceinture est réenroulée complètement.



SSS1136

## INSTALLATION DE LA SANGLE D'ANCRAGE SUPÉRIEURE

D'abord, fixez le dispositif de retenue pour enfants avec les ancrages inférieurs LATCH (sièges arrière latéraux uniquement) ou avec la ceinture de sécurité le cas échéant.

1. Ouvrez le couvercle de l'ancrage à partir du point d'ancrage situé à l'arrière des dossiers de siège.
2. Si nécessaire, élevez ou enlevez l'appui-tête pour mettre la sangle d'ancrage supérieure au-dessus du dossier de siège. Si vous enlevez l'appui-tête d'appoint, rangez-le en lieu sûr. Assurez-vous de réinstaller l'appui-

tête d'appoint lorsque vous enlevez le dispositif de retenue pour enfants.

Reportez-vous à «APPUIS-TÊTE RÉGLABLES» plus haut dans ce chapitre pour plus d'informations concernant le réglage, le retrait et l'installation de l'appui-tête.

Mettez la sangle d'ancrage supérieure au-dessus du dossier de siège.

3. Fixez la sangle d'ancrage par-dessus le point d'ancrage de la sangle sur la plage arrière.
4. Reportez-vous aux étapes de la procédure d'installation appropriées du dispositif de retenue pour enfants dans cette section avant de serrer la sangle d'ancrage.

**Veillez consulter votre concessionnaire NISSAN si vous avez besoin d'assistance lorsque vous installez une sangle d'ancrage supérieure sur le siège arrière.**

## SIÈGES D'APPOINT

Précautions à prendre avec les sièges d'appoint

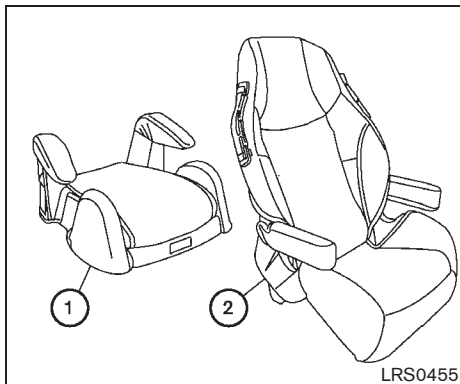


**ATTENTION**

**Si un siège d'appoint et une ceinture de sécurité ne sont pas bien utilisés, le**

risque augmente pour l'enfant d'être blessé lors d'une collision ou d'un arrêt brusque du véhicule.

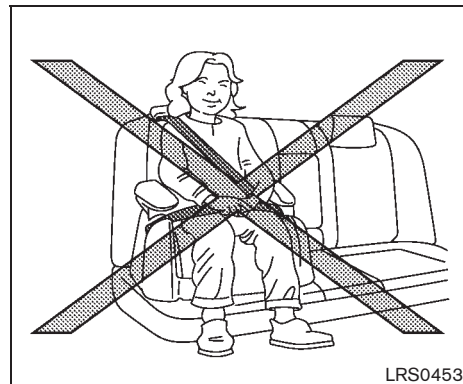
- Assurez-vous que la sangle thoracique de la ceinture ne touche pas au visage ou au cou de l'enfant et que la sangle sous abdominale de la ceinture ne lui traverse pas l'abdomen.
- Assurez-vous que la ceinture thoracique ne se trouve pas derrière l'enfant ou sous le bras de l'enfant.
- Un siège d'appoint doit seulement être installé dans une position qui offre une ceinture thoracique/sous-abdominale.



LRS0455

Des sièges d'appoint de différentes grandeurs sont offertes par plusieurs manufacturiers. Lors du choix d'un siège d'appoint, il est essentiel de tenir compte des points suivants :

- Ne choisissez qu'un siège d'appoint portant une étiquette d'homologation attestant qu'il est conforme à la norme 213 de sécurité des véhicules automobiles du Canada ou à la norme 213 des Federal Motor Vehicle Safety Standard des États-Unis.
- Assurez-vous que le siège d'appoint est compatible avec le siège et le système de ceinture de sécurité du véhicule.



LRS0453

- Assurez-vous que la tête de l'enfant est bien supportée par le siège d'appoint ou le siège du véhicule. Le dossier de siège doit arriver au niveau des oreilles de l'enfant ou le dépasser. Par exemple, si un siège d'appoint à dos court ① est choisi, le dossier de siège doit arriver au niveau des oreilles de l'enfant ou le dépasser. Si le dossier de siège d'appoint n'arrive pas au niveau des oreilles de l'enfant, un siège d'appoint à dos allongé ② devrait être utilisé.
- Si le siège d'appoint est compatible avec votre véhicule, placez votre enfant dans le siège d'appoint et vérifiez les réglages afin de vous assurer que le siège est bien adapté à votre enfant. Respectez toujours les

directives du fabricant du siège.



**Dans toutes les provinces ou territoires du Canada et les états des États-Unis, la loi exige que les nourrissons et enfants en bas âge soient placés dans les dispositifs de retenue pour enfants appropriés pendant la conduite du véhicule.**

Les instructions de ce chapitre concernent l'installation d'un siège d'appoint sur les sièges arrière ou sur le siège passager avant.

Installation d'un siège d'appoint

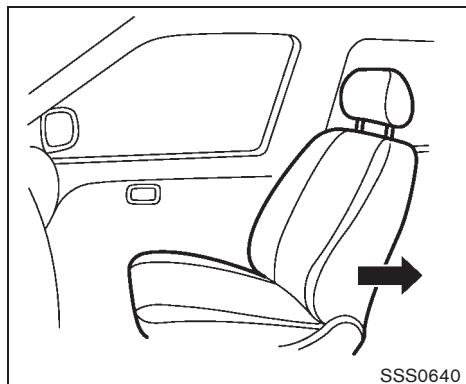


## PRÉCAUTION

**N'utilisez pas le mode d'enrouleur de verrouillage automatique (ALR) de la ceinture thoracique/sous-abdominale lorsque vous utilisez un siège d'appoint avec les ceintures de sécurité.**

Reportez-vous à toutes les consignes de précautions et d'attentions dans les sections «Sécurité des enfants», «Dispositifs de retenue pour enfants» et «Sièges d'appoint» précédemment dans cette section avant d'installer un dispositif de retenue pour enfants.

Suivez ces étapes pour installer un siège d'appoint sur le siège arrière ou sur le siège du passager avant :



1. **Si un siège d'appoint doit être installé sur le siège passager avant, reculez le siège passager le plus loin possible.**
2. Placez le siège d'appoint sur le siège. Placez-le uniquement vers l'avant. Suivez toujours les instructions données par le fabricant du siège d'appoint.



Position du passager avant

3. Le siège d'appoint devrait être placé sur le siège du véhicule pour qu'il soit stable.

Au besoin, réglez ou enlevez l'appui-tête ou l'appui-tête d'appoint afin d'obtenir le bon ajustement du siège d'appoint. Si vous enlevez l'appui-tête ou l'appui-tête d'appoint, rangez-le en lieu sûr. **Assurez-vous de réinstaller l'appui-tête ou l'appui-tête d'appoint lorsque vous enlevez le siège d'appoint.** Reportez-vous à «AP-PUIS-TÊTE» plus haut dans ce chapitre ou à «APPUI-TÊTE RÉGLABLES» plus haut dans ce chapitre pour des informations concernant le réglage, le retrait et l'installation de l'appui-tête ou de l'appui-tête d'appoint.

Si le siège ne possède pas d'appui-tête ou d'appui-tête d'appoint réglable et qu'il interfère avec l'ajustement adéquat du siège d'appoint, essayez de l'installer dans une autre position ou essayez un autre siège d'appoint.

4. Placez la ceinture sous-abdominale aussi bas que possible et bien ajustée sur les hanches de l'enfant. Suivez bien les instructions données par le fabricant du siège d'appoint pour le réglage de l'acheminement de la ceinture de sécurité.
5. Tirez la partie thoracique de la sangle de la ceinture vers l'enrouleur pour la tendre. Assurez-vous que la ceinture thoracique est bien placée et qu'elle traverse le milieu de la partie supérieure de l'épaule de l'enfant (mi-épaule). Suivez bien les instructions données par le fabricant du siège d'appoint pour le réglage de l'acheminement de la ceinture de sécurité.
6. Suivez les avertissements, les mises en garde et les instructions pour boucler correctement une ceinture de sécurité, montrés dans la section «CEINTURES DE SÉCURITÉ» plus haut dans ce chapitre.



## SYSTÈME DE RETENUE SUPPLÉMENTAIRE

### PRÉCAUTIONS À PRENDRE AVEC LES SYSTÈMES DE RETENUE SUPPLÉMENTAIRE

Cette section consacrée au système de retenue supplémentaire (SRS) contient des renseignements importants concernant les systèmes suivants :

- Coussin gonflable d'appoint pour chocs avant du conducteur et du passager (système avancé de coussin gonflable NISSAN)
- Coussin gonflable d'appoint pour chocs latéraux installé dans les sièges avant
- Coussin gonflable d'appoint du côté rideaux pour chocs latéraux installé dans le toit
- Ceinture de sécurité à prétensionneur

**Système du coussin gonflable d'appoint pour chocs avant :** Le système avancé de coussin gonflable NISSAN peut aider à diminuer l'impact de la tête et de la poitrine du chauffeur ainsi que du passager avant au cours de certaines collisions frontales.

**Système des coussins gonflables d'appoint pour chocs latéraux installé dans les sièges avant :** Ce système peut aider à amortir l'impact des chocs sur la poitrine et dans la région pelvienne du conducteur et du passager avant lors de certaines collisions latérales. Le coussin gonflable latéral est conçu

pour se déployer sur le côté où le véhicule subit un choc.

**Système des coussins gonflables d'appoint du côté rideaux pour chocs latéraux installés dans le toit :** Ce système peut aider à amortir l'impact des chocs sur la tête des occupants des sièges avant et arrière côté rue lors de certaines collisions latérales. Les coussins gonflables rideaux sont conçus pour se déployer sur le côté où le véhicule subit un choc.

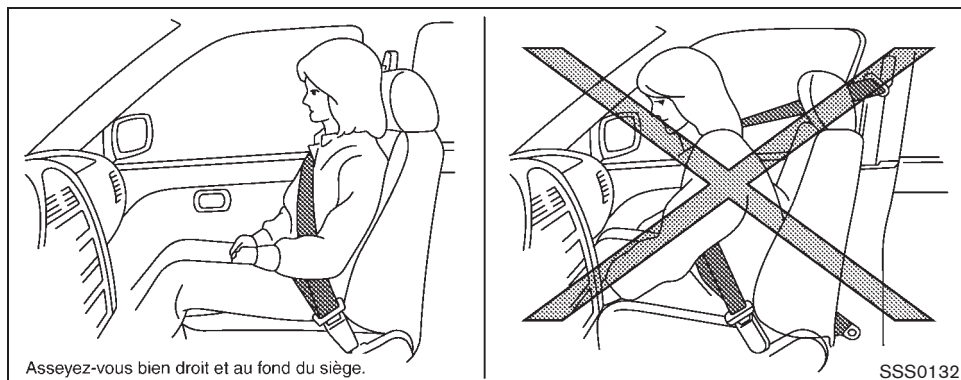
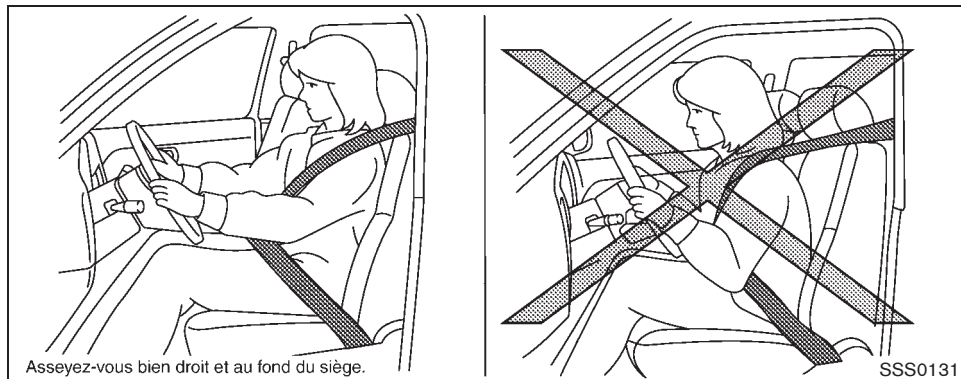
Ces systèmes d'appoint de retenue sont conçus pour **compléter** la protection des ceintures de sécurité du conducteur et du passager et **ne remplacent pas** les ceintures. Il faut toujours porter correctement les ceintures de sécurité, et l'occupant doit être assis à une distance correcte du volant, du tableau de bord et des garnitures de portière. (Reportez-vous à «CEINTURES DE SÉCURITÉ» plus haut dans ce chapitre pour les directives et les précautions d'utilisation des ceintures de sécurité.)

**Les coussins gonflables d'appoint ne fonctionnent que si le contacteur d'allumage est en position ON.**

**Après avoir placé le contacteur d'allumage en position ON, le témoin lumineux de coussin gonflable d'appoint s'allume. Après environ 7 secondes, le témoin lumineux de coussin gonflable d'appoint s'éteindra si les systèmes fonctionnent.**



7. Si le siège d'appoint est installé sur le siège passager avant, placez le contacteur d'allumage en position ON. Le voyant de fonctionnement du siège passager avant peut s'allumer ou non, dépendamment de la taille de l'enfant et du type de siège d'appoint utilisé. Reportez-vous à «Coussin gonflable du passager avant et témoin de statut» plus loin dans ce chapitre.



## ATTENTION

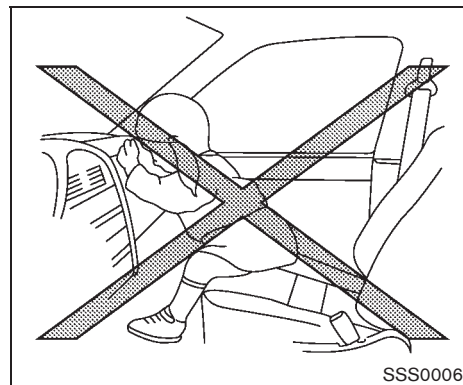
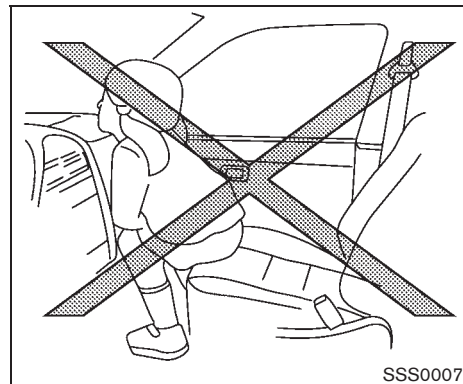
- Les coussins gonflables avant ne se déploient généralement pas en cas de collision latérale, arrière, de renversement ou lorsque la collision frontale est peu importante. Portez toujours les ceintures de sécurité pour réduire les risques ou l'importance des blessures en cas d'accident.
- De plus, le coussin gonflable du passager avant ne se déploiera pas si le témoin de statut du coussin gonflable du passager est allumé ou si le siège du passager avant est inutilisé. Reportez-vous à «Coussin gonflable du passager avant et témoin de statut» plus loin dans ce chapitre.
- Les ceintures de sécurité et les coussins gonflables d'appoint avant atteignent leur efficacité maximum si le conducteur est assis le dos bien droit contre le dossier. Les coussins gonflables avant se déploient avec une force extrême. Même avec le système avancé de coussin gonflable NISSAN, les ris-

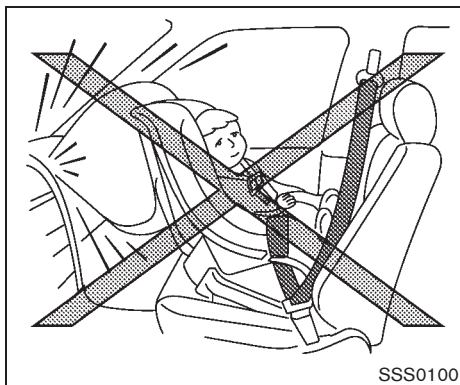
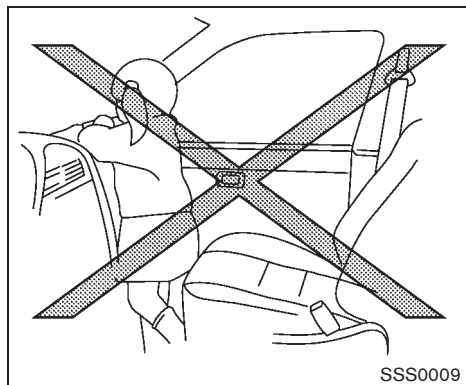
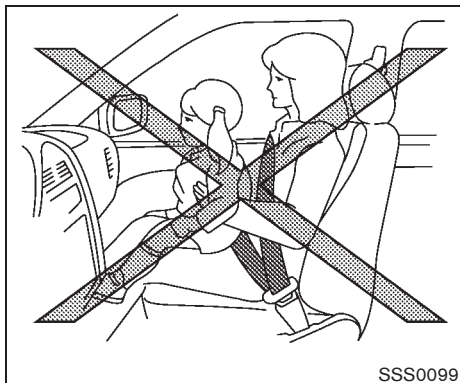
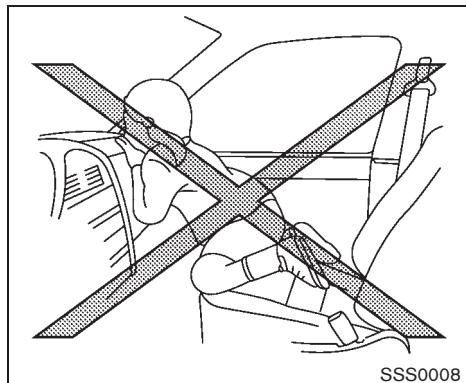
ques de blessure légère ou mortelle en cas d'accident sont augmentés si le conducteur n'est pas retenu, s'il est penché en avant, assis sur le côté ou en mauvaise position. Le coussin gonflable risque également de blesser gravement l'occupant qui se trouverait trop près au moment où le coussin gonflable se déploie. Il faut toujours s'asseoir avec le dos bien en arrière contre le dossier de siège aussi loin que possible du volant et du tableau de bord. Utilisez toujours les ceintures de sécurité.

- Les boucles des ceintures de sécurité du conducteur et du passager avant sont munies de capteurs qui détectent si les ceintures sont bouclées. Le système avancé de coussin gonflable étudie la gravité de l'impact puis fait déployer le coussin gonflable en fonction de l'utilisation ou non des ceintures de sécurité. Si les ceintures de sécurité ne sont pas bouclées correctement, le risque ou la gravité des blessures en cas d'accident en sont augmentés.
- Le siège du passager avant est

équipé des capteurs de classification de l'occupant (capteurs de poids) qui désactivent le coussin gonflable passager avant dans certaines conditions. Ce capteur est seulement utilisé pour ce siège. Si vous n'êtes pas assis correctement ou si les ceintures de sécurité ne sont pas bien bouclées, le risque et la gravité des blessures en cas d'accident en sont augmentés. Reportez-vous à «Coussin gonflable du passager avant et témoin de statut» plus loin dans ce chapitre.

- Gardez toujours les mains à l'extérieur du volant. Les placer à l'intérieur du volant augmente davantage le risque de blessures en cas de déploiement du coussin gonflable d'appoint avant.

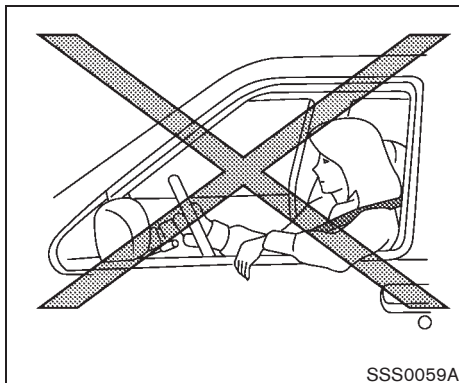




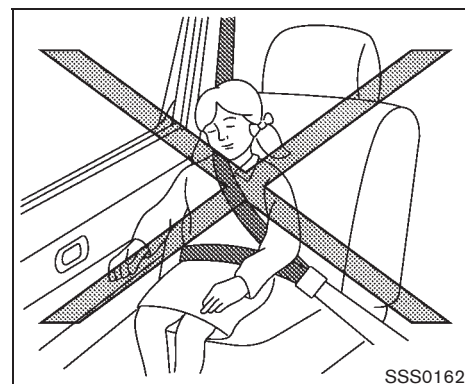
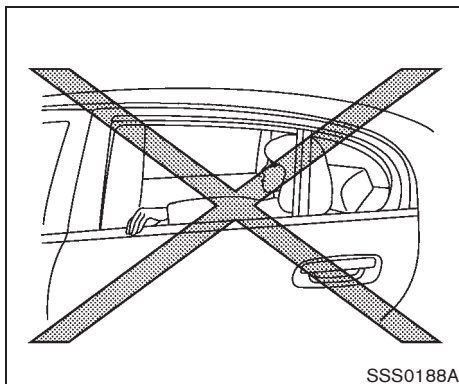
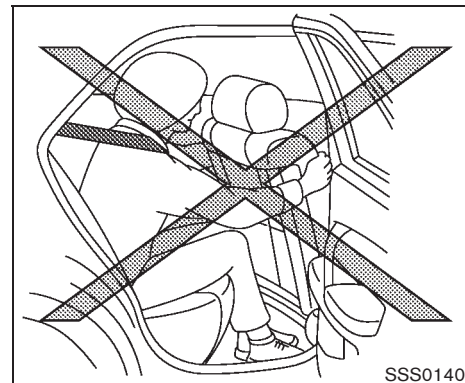
## ATTENTION

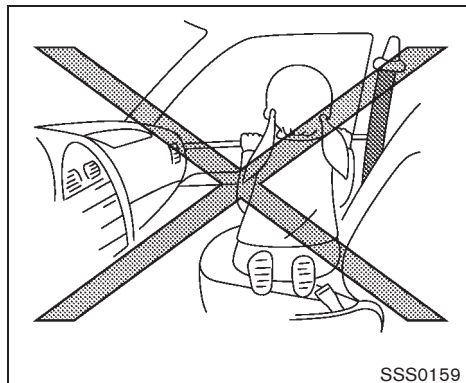
- Ne laissez jamais les enfants sans protection ou passer les mains ou le visage par la vitre. Ne les tenez pas sur les genoux ou dans les bras. Les illustrations retracent quelques exemples de position de conduite dangereuse.
- S'ils ne sont pas correctement retenus, les enfants risquent d'être sérieusement voire mortellement blessés par le choc du déploiement des coussins gonflables avant, des coussins gonflables latéraux ou des coussins gonflables rideaux. Les préadolescents et enfants doivent être correctement retenus sur le siège arrière dans la mesure du possible.
- Même avec le système avancé de coussin gonflable NISSAN, n'installez jamais un dispositif de retenue pour enfants orienté vers l'arrière sur le siège avant. Le déploiement du coussin gonflable d'appont avant peut blesser gravement ou mortellement un enfant. Pour les détails, reportez-vous à «DISPOSI-

**TIFS DE RETENUE POUR ENFANTS»  
plus haut dans ce chapitre.**



**Ne vous penchez pas par la porte ou la vitre.**





## ATTENTION

Coussins gonflables d'appoint pour chocs latéraux installés dans les sièges avant et coussins gonflables d'appoint pour chocs latéraux du côté rideaux installés dans le toit :

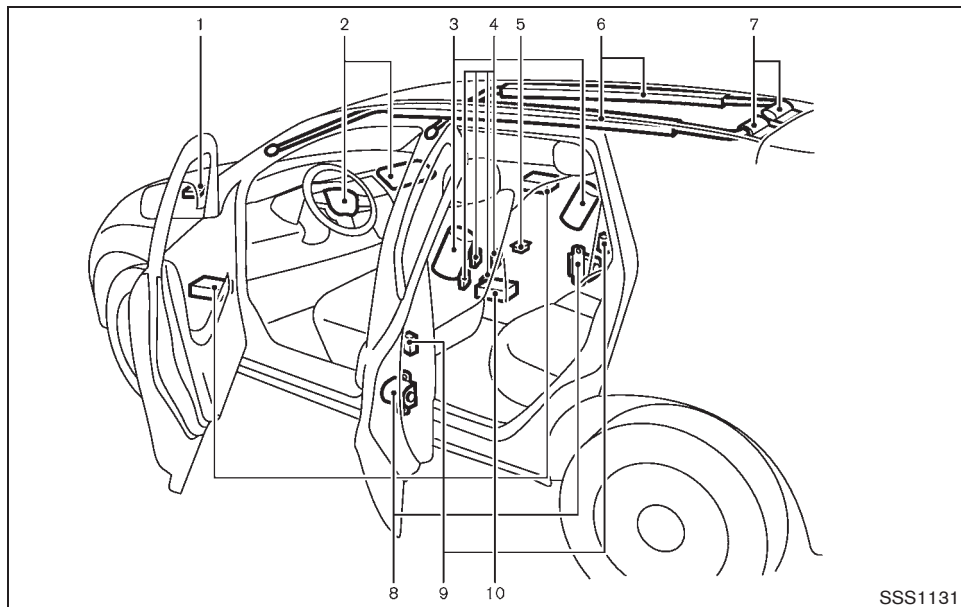
- Les coussins gonflables latéraux et rideaux ne se déploient généralement pas en cas de collision latérale, arrière, renversement ou lorsque la collision latérale est peu importante. Portez toujours les ceintures de sécurité pour réduire

les risques ou l'importance des blessures en cas d'accident.

- Les ceintures de sécurité, les coussins gonflables latéraux et les coussins gonflables rideaux atteignent leur efficacité maximale si le conducteur est assis le dos bien droit contre le dossier. Les coussins gonflables latéraux et les coussins gonflables rideaux se déploient avec beaucoup de force. Ne laissez personne placer les mains, les jambes ou le visage près du coussin gonflable latéral qui se trouve sur le côté rue du dossier de siège avant ou près des longerons du toit latéral. Ne laissez pas le passager avant ou les passagers qui occupent les sièges arrière latéraux passer la main par la vitre ou s'appuyer contre la portière. Les illustrations précédentes retracent quelques exemples de position de conduite dangereuse.
- Veillez à ce qu'aucun passager arrière ne se tienne au dossier de siège avant. Il risquerait d'être gravement blessé si le coussin gonflable d'appoint latéral se déployait.

Il faut être particulièrement prudent avec les enfants qui doivent toujours être correctement retenus sur le siège. Les illustrations retracent quelques exemples de position de conduite dangereuse.

- Ne mettez pas de housses sur les dossiers de siège avant. Elles pourraient gêner le déploiement du coussin gonflable d'appoint latéral.



1. Capteur de zone d'impact
2. Modules des coussins gonflables d'appoint pour chocs avant
3. Modules des coussins gonflables d'appoint pour chocs latéraux installé dans les sièges avant
4. Capteurs de classification d'occupant (capteurs de poids)

5. Unité de contrôle du système de classification de l'occupant
6. Modules des coussins gonflables d'appoint du côté rideaux pour chocs latéraux installés dans le toit
7. Gonfleurs du coussin gonflable d'appoint du côté rideaux pour chocs latéraux installé dans le toit

8. Ceinture de sécurité aux prétensionneurs
9. Capteurs satellites
10. Unité de contrôle des coussins gonflables (ACU)

## SYSTÈME AVANCÉ DE COUSSIN GONFLABLE NISSAN (sièges avant)



### ATTENTION

Afin d'assurer le bon fonctionnement du système avancé de coussin gonflable avancé du passager, veuillez à observer les consignes suivantes.

- Ne laissez aucun passager assis dans le siège arrière pousser ou tirer sur la poche du dossier de siège.
- Ne placez aucun chargement de plus de 4 kg (2,2 lb) sur le dossier de siège, l'appui-tête ou dans la poche du dossier de siège.
- Ne stockez pas de bagage derrière le siège qui pourrait presser contre le dossier de siège.
- Confirmez l'état de fonctionnement avec le témoin de statut du coussin gonflable du passager avant.
- Si vous remarquez que le témoin de statut du coussin gonflable du pas-

**sager avant ne fonctionne pas, veuillez amener votre véhicule chez un concessionnaire NISSAN afin de vérifier le système de classification d'occupant.**

- **Dès que votre concessionnaire vous a bien confirmé le bon fonctionnement de votre système de classification d'occupant, positionnez les occupants dans les places assises du siège arrière.**

Ce véhicule est équipé du système avancé de coussin gonflable NISSAN pour les sièges du conducteur et du passager. Ce système est conçu pour satisfaire aux exigences d'homologation des règlements des États-Unis. Le système est également autorisé au Canada. **Néanmoins, toutes les informations ou consignes de précautions et d'attentions données dans le présent manuel restent valables et doivent être suivies.**

Le coussin gonflable d'appoint pour chocs avant du conducteur est situé au centre du volant. Le coussin gonflable d'appoint pour chocs avant du passager avant est monté dans le tableau de bord, au-dessus de la boîte à gants. Les coussins gonflables d'appoint avant sont prévus pour se déployer en cas de collision frontale importante; ils peuvent se déployer aussi

lorsque l'impact d'une collision non frontale est identique à celui d'une forte collision frontale. Il se peut qu'ils ne se déploient pas dans certaines collisions frontales. Le fonctionnement correct du coussin gonflable d'appoint avant ne dépend pas toujours des dommages subis par le véhicule (ou de l'absence de dommages).

Le système avancé de coussin gonflable NISSAN est équipé de gonfleurs de coussins gonflables en deux temps. Le système contrôle les informations provenant de l'unité de contrôle des coussins gonflables (ACU), de l'unité du capteur de diagnostic, des capteurs de boucle de ceinture de sécurité et des capteurs de classification d'occupant (capteurs de poids). Les coussins se déploient en fonction de la gravité de la collision et de l'utilisation de la ceinture de sécurité par le conducteur. Pour le passager avant, les capteurs de classification de l'occupant sont aussi contrôlés. Basé sur l'information provenant des capteurs, un seul coussin gonflable avant peut se déployer lors d'une collision, selon la gravité de l'impact et de l'utilisation ou non des ceintures de sécurité. De plus, le coussin gonflable du passager avant peut être automatiquement désactivé dans certaines conditions, selon les informations reçues des capteurs de classification de l'occupant. Si le coussin gonflable du passager est réglé sur OFF, le témoin de statut du coussin gonflable du passager sera allumé (si le siège n'est pas occupé, l'éclairage ne sera pas allumé,

mais les coussins gonflables seront désactivés). (Reportez-vous à «Coussin gonflable du passager avant et témoin de statut» plus loin dans ce chapitre pour plus de détails.) Le déploiement d'un seul coussin gonflable avant ne constitue pas un indicateur d'anomalie de fonctionnement du système.

Si vous avez des questions concernant votre coussin gonflable, contactez NISSAN ou un concessionnaire NISSAN. Si vous considérez apporter des modifications à votre véhicule en raison d'un handicap, vous devriez également contacter un concessionnaire NISSAN. L'information sur un concessionnaire est incluse au début de ce Manuel du conducteur.

Le déploiement du coussin gonflable avant s'accompagne d'un grand bruit suivi d'une émission de fumée. La fumée n'est pas nocive et elle n'est pas non plus un signe d'incendie. Elle provoque cependant des irritations ou une sensation d'étouffement, et à ce titre il est recommandé d'éviter son inhalation. Les personnes souffrant de problèmes respiratoires doivent rapidement respirer de l'air frais.

Les coussins gonflables avant combinés aux ceintures de sécurité aident à amortir le choc sur la tête et sur la poitrine de l'occupant avant. Ils peuvent vous sauver la vie ou réduire la gravité de vos blessures. Mais, en se déployant, ils peuvent aussi provoquer des éraflures au visage ou d'autres blessures. Les coussins gonflables



avant n'assurent pas une retenue de la partie inférieure du corps.

Même avec le système avancé de coussin gonflable NISSAN, il faut boucler convenablement les ceintures de sécurité et placer le dossier du conducteur et du passager avant bien droit, aussi loin que possible du volant et du tableau de bord. Les coussins gonflables avant se déploient rapidement afin d'aider à protéger les occupants avant. En revanche, la force du déploiement du coussin gonflable avant peut augmenter les risques de blessures si l'occupant se trouve trop près ou contre les modules des coussins gonflables lors du déploiement.

Les coussins gonflables avant se dégonflent tout de suite après la collision.

**Les coussins gonflables avant ne fonctionnent que si le contacteur d'allumage est en position ON.**

**Après avoir placé le contacteur d'allumage en position ON, le témoin lumineux de coussin gonflable d'appoint s'allume. Après environ 7 secondes, le témoin lumineux s'éteindra si le système fonctionne.**



Témoin de statut du coussin gonflable du passager avant

Coussin gonflable du passager avant et témoin de statut







## ATTENTION

**Le coussin gonflable du passager avant est conçu pour se désactiver automatiquement dans certaines conditions. Lisez attentivement cette section afin d'apprendre comment il fonctionne. Pour une protection maximale, il est nécessaire de bien utiliser les sièges, les ceintures de sécurité et les dispositifs de retenue pour enfants. Si vous ne**

**suivez pas toutes les instructions dans ce manuel concernant l'utilisation des sièges, ceintures de sécurité et dispositifs de retenue pour enfants à la lettre, vous pouvez augmenter le risque ou la gravité d'une blessure grave lors d'un accident.**

### Témoin de statut :

Le témoin de statut du coussin gonflable passager avant  est situé sur le tableau de bord. Le témoin fonctionne comme indiqué ci-après :

- Sièges passagers vides : Le témoin  est réglé sur OFF et le coussin gonflable du passager avant est sur OFF et ne se déploiera pas en cas de collision.
- Le siège passager est occupé par un adulte de petite taille, un enfant ou un dispositif de retenue pour enfants tel que mentionné dans cette rubrique : Le témoin  s'allumera pour indiquer que le coussin gonflable du passager avant est sur OFF et qu'il ne se déploiera pas en cas de collision.
- Le siège passager occupé et le passager satisfont les conditions décrites dans cette section : Le témoin  est en OFF pour indiquer que le coussin gonflable du passa-

ger avant fonctionne.

### **Coussin gonflable du passager avant :**

Le coussin gonflable du passager avant est conçu pour se désactiver automatiquement lorsque le véhicule est utilisé dans certaines conditions tel que décrit ci-dessus et conformément aux réglementations des États-Unis. Si le coussin gonflable côté passager est sur OFF, il ne se déploiera pas lors d'une collision. Le coussin gonflable côté conducteur et les autres coussins gonflables de votre véhicule ne font pas partie de ce système.

Le but de la réglementation est de réduire les risques de blessures ou de mort causés par le déploiement d'un coussin gonflable à certains occupants du siège passager avant, tels que les enfants, en nécessitant que le coussin gonflable soit automatiquement désactivé.

Les capteurs de classification d'occupant (capteurs de poids) sont situés sur le cadre de coussin du siège au-dessous du siège passager avant et sont conçus pour détecter un occupant ou des objets sur le siège. Par exemple, si un enfant est assis dans le siège du passager avant, le système avancé de coussin gonflable est conçu pour désactiver le coussin gonflable conformément aux réglementations. Également, si un dispositif de retenue pour enfants du type spécifié dans les règlements est sur le siège, les capteurs de classification d'occupant le détec-

teront et le coussin gonflable se désactivera.

Les occupants adultes du siège du passager avant qui sont correctement assis et qui utilisent la ceinture de sécurité tel que décrit dans ce manuel ne causeront pas la désactivation automatique du coussin gonflable. Pour des adultes de petite taille, il peut être désactivé. Néanmoins, si l'occupant n'est pas assis correctement (par exemple, en n'étant pas bien assis droit, en étant assis sur le rebord du siège, ou en étant dans une mauvaise position), ceci pourrait causer la désactivation du coussin gonflable par les capteurs. Assurez-vous de toujours être assis et de toujours porter la ceinture de sécurité pour une protection maximale de la ceinture de sécurité et du coussin gonflable d'appoint.

NISSAN recommande que tous les préadolescents soient correctement retenus dans le siège arrière. NISSAN recommande également que tous les dispositifs de retenue pour enfants et sièges d'appoint soient installés correctement dans le siège arrière. Si cela n'est pas possible, les capteurs de classification d'occupant sont conçus pour fonctionner tel que décrit ci-dessus, en vue de désactiver le coussin gonflable du passager avant pour les dispositifs spécifiques de retenue pour enfants. Le fait de ne pas installer correctement les dispositifs de retenue pour enfants et d'utiliser le mode d'enrouleur de verrouillage automatique (ALR)

(mode de dispositif de retenue pour enfants) peut faire basculer ou faire bouger le dispositif de retenue en cas d'accident ou d'arrêt brusque. Cela peut également entraîner le déploiement du coussin gonflable passager au lieu d'être désactivé. (Reportez-vous à «DISPOSITIFS DE RETENUE POUR ENFANTS» plus haut dans ce chapitre pour des directives d'installation et d'utilisation appropriées.)

Si le siège passager avant n'est pas occupé, le coussin gonflable du passager est conçu pour ne pas se déployer en cas de collision. Toutefois, des objets lourds déposés sur le siège peuvent entraîner le déploiement du coussin gonflable à cause du poids des objets détectés par les capteurs de classification d'occupant. D'autres conditions pourraient causer le déploiement du coussin gonflable, par exemple si un enfant est debout sur un siège ou si deux enfants sont assis sur le même siège, ce qui est contraire aux instructions données dans ce manuel. Soyez toujours assuré que vous et les occupants de votre véhicule sont bien assis et retenus convenablement sur leur siège.

Vous pouvez utiliser l'indicateur de statut du coussin gonflable du passager pour contrôler lorsque le coussin gonflable passager avant est automatiquement désactivé et que le siège est occupé. Le témoin ne s'allumera pas si le siège du passager avant est inutilisé.

Si un occupant adulte est dans le siège et que


l'indicateur de statut du coussin gonflable du passager est allumé (indiquant que le coussin gonflable est en OFF), il se pourrait que la personne soit de petite taille ou qu'elle ne soit pas bien assise.

Si un dispositif de retenue pour enfants doit être utilisé dans le siège avant, le témoin indicateur du statut du coussin gonflable du passager peut ou peut ne pas s'allumer, selon la taille de l'enfant et le type de dispositif de retenue utilisé. Si le témoin de statut du coussin gonflable ne s'allume pas (indiquant que le coussin gonflable pourrait se déployer en cas de collision), il se pourrait que le dispositif de retenue ou que la ceinture de sécurité ne soit pas utilisée correctement. Assurez-vous que le dispositif de retenue est installé convenablement, que la ceinture de sécurité est utilisée convenablement et que le passager est convenablement positionné. Si le témoin du coussin gonflable n'est toujours pas allumé, déplacez le passager ou le dispositif de retenue dans un siège arrière.

Si le témoin de statut du coussin gonflable passager avant ne s'allume pas bien que le dispositif de retenue pour enfants, la ceinture de sécurité et l'occupant vous semblent bien placés, le système peut détecter un siège inoccupé (auquel cas le coussin gonflable est désactivé). Votre concessionnaire NISSAN peut vérifier que le système est bien désactivé en utilisant un outil spécial. En attendant confirma-

tion par le concessionnaire que votre coussin gonflable marche correctement, positionnez le passager ou le dispositif de retenue dans un siège arrière.

Le système des coussins gonflables et le voyant de fonctionnement du coussin gonflable du passager avant mettront quelques secondes avant de remarquer un changement dans le siège passager. Mais si le siège reste inoccupé, le voyant de fonctionnement du coussin gonflable restera éteint.

Si une anomalie de fonctionnement se présente dans le système de coussin gonflable du passager avant, le témoin lumineux de coussin gonflable d'appoint , situé dans la zone des instruments et indicateurs, clignotera. Faites vérifier le système par un concessionnaire NISSAN.

Autres précautions pour le coussin gonflable d'appoint pour chocs avant



## ATTENTION

- **Ne placez aucun objet sur le rembourrage du volant ni sur le tableau de bord. Ne mettez pas d'objets entre un occupant du véhicule et le volant ou le tableau de bord. Ces objets risqueraient de se transfor-**

**mer en projectiles dangereux et de provoquer des blessures en cas de déploiement des coussins gonflables avant.**

- **Ne placez pas d'objets tranchants sur le siège. Ne placez pas non plus d'objets pesants qui pourraient laisser une empreinte permanente sur le siège. De tels objets pourraient endommager le siège ainsi que les capteurs de classification d'occupant (capteurs de poids). Cela peut affecter la bonne marche du système de coussin gonflable et causer des blessures graves.**
- **N'utilisez pas de nettoyants à l'eau ou acides (nettoyants à vapeur) sur le siège. Cela pourrait endommager le siège ou les capteurs de classification d'occupant. Cela peut également affecter la bonne marche du système de coussin gonflable et causer des blessures graves.**
- **Juste après le déploiement, plusieurs composants du système de coussins gonflables avant seront chauds. Ne les touchez pas ; vous risquez de vous brûler gravement.**

- **N'apportez aucun changement non autorisé aux éléments ou au câblage du coussin gonflable d'appoint. Ceci, afin de ne pas provoquer le déploiement accidentel du coussin gonflable d'appoint ou l'endommagement du système des coussins gonflables d'appoint.**
- **N'effectuez aucune modification non autorisée à l'équipement électrique du véhicule, à la suspension ou à la partie structurelle avant. Ceci pourrait nuire au bon fonctionnement du système des coussins gonflables d'appoint avant.**
- **Toute modification du coussin gonflable avant comporte des risques de blessures graves. Sont considérés comme altérations le remplacement pur et simple du volant ou du tableau de bord, le fait de les dénaturer en collant du tissu ou une matière quelconque sur le rembourrage du volant ou sur le tableau de bord, ou la pose de garnitures supplémentaires autour du système des coussins gonflables.**
- **Modifier ou altérer le siège passager avant peut résulter à de grave**

blessures. Par exemple, il ne faut pas changer les sièges avant en plaçant quoi que ce soit sur le siège du dossier ou en ajoutant un garnissage, comme une housse, sur le siège, si elle n'est pas spécialement créée pour assurer un fonctionnement normal du coussin gonflable. En outre, vous ne devez pas ranger d'objets sous le siège passager avant ou le coussin et le dossier. De tels objets peuvent interférer avec le bon fonctionnement des capteurs de classification d'occupant.

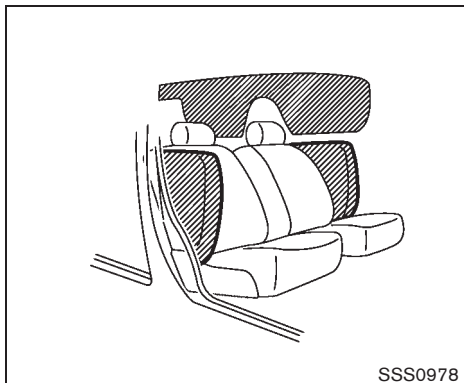
- **N'apportez aucun changement non autorisé aux éléments ou au câblage du système de ceinture de sécurité. Ceci pourrait affecter le système de coussins gonflables d'appoint avant. Une intervention non autorisée sur le système de ceinture de sécurité peut se traduire par de graves blessures.**
- **Toute intervention sur ou près du système des coussins gonflables avant doit systématiquement être effectuée par un concessionnaire NISSAN. L'installation d'équipement**

électrique doit également être effectuée par un concessionnaire NISSAN. Les faisceaux de fils\* du système de retenue supplémentaire (SRS) ne doivent pas être modifiés ou débranchés. N'utilisez jamais de testeur électrique ou de dispositif de sondage non homologué sur le système de coussin gonflable.

- **Si le pare-brise est fendu, faites-le remplacer immédiatement par un garagiste certifié. Si le pare-brise est fendu, le coussin gonflable d'appoint risque de ne pas pouvoir fonctionner normalement.**

**\*Les connecteurs de faisceaux de fils SRS sont jaunes et orangés pour faciliter l'identification.**

Si vous revendez votre véhicule, nous vous prions de donner toute information nécessaire au nouvel acheteur au sujet du système des coussins gonflables d'appoint avant et de lui indiquer les sections se rapportant à ce système dans ce Manuel du conducteur.



### SYSTÈMES DE COUSSINS GONFLABLES D'APPOINT POUR CHOCS LATÉRAUX INSTALLÉS DANS LES SIÈGES AVANT ET DE COUSSINS GONFLABLES D'APPOINT DU CÔTÉ RIDEAUX POUR CHOCS LATÉRAUX INSTALLÉS DANS LE TOIT

Les coussins gonflables latéraux se trouvent à l'extérieur de la partie arrière des dossiers de sièges avant. Les coussins gonflables rideaux sont situés dans les longerons du toit latéral. Ces systèmes sont conçus conformément aux directives facultatives données dans le but de réduire les risques de blessures des occupants assis hors des sièges. **Néanmoins, toutes les**

### informations ou consignes de précautions et d'attentions données dans le présent manuel restent valables et doivent être suivies.

Les coussins gonflables latéraux et les coussins gonflables rideaux sont conçus pour se déployer en cas de collision latérale importante, bien qu'ils peuvent aussi se déployer lorsque l'impact d'une collision non latérale est identique à celui d'une forte collision latérale. Ils sont prévus pour se déployer du côté où le véhicule subit le choc. Il se peut qu'ils ne se déploient pas dans certaines collisions latérales du côté où le véhicule a été heurté.

Le fonctionnement correct des coussins gonflables latéraux et rideaux ne dépend pas toujours des dommages subis par le véhicule (ou de l'absence de dommages).

Le déploiement des coussins gonflables latéraux et des coussins gonflables rideaux s'accompagne d'un grand bruit suivi d'une émission de fumée. La fumée n'est pas nocive et elle n'est pas non plus un signe d'incendie. Elle provoque cependant des irritations ou une sensation d'étouffement, et à ce titre il est recommandé d'éviter son inhalation. Les personnes souffrant de problèmes respiratoires doivent rapidement respirer de l'air frais.

Les coussins gonflables latéraux combinés aux ceintures de sécurité aident à amortir le choc sur la poitrine et le bassin des occupants avant. Les coussins gonflables rideaux peuvent aider à

amortir l'impact des chocs sur la tête des occupants des sièges avant et arrière côté latéral. Ils peuvent vous sauver la vie ou réduire la gravité de vos blessures. Cependant, en se déployant, les coussins gonflables latéraux et les coussins gonflables rideaux peuvent aussi provoquer des éraflures ou d'autres blessures. Les coussins gonflables latéraux et les coussins gonflables rideaux n'assurent pas une retenue de la partie inférieure du corps.

Les ceintures de sécurité doivent être correctement attachées et les dossiers du conducteur et du passager avant tenus bien droit, aussi loin que possible du coussin gonflable latéral. Les passagers à l'arrière doivent être assis aussi loin que possible des garnitures de portière et des longerons du toit latéral. Les coussins gonflables latéraux et rideaux se déploient rapidement afin d'aider à protéger les occupants qui se trouvent dans une mauvaise position. En revanche, la force du déploiement des coussins gonflables latéraux et des coussins gonflables rideaux peut augmenter les risques de blessures si l'occupant se trouve trop près ou contre les modules des coussins gonflables lors du déploiement. Les coussins gonflables latéraux et les coussins gonflables rideaux se dégonflent tout de suite après la collision.

**Les coussins gonflables latéraux et coussins gonflables rideaux ne fonctionnent que si le contacteur d'allumage est en**

position ON.

Après avoir mis le contacteur d'allumage en position ON, le témoin lumineux de coussin gonflable d'appoint s'allume. Après environ 7 secondes, le témoin lumineux de coussin gonflable d'appoint s'éteindra si les systèmes fonctionnent.



## ATTENTION

- Ne placez pas d'objets près des dossiers des sièges avant. Il ne faut pas placer non plus d'objets (parapluie, sac, etc.) entre la garniture de portière avant et le siège avant. Ces objets risqueraient de se transformer en projectiles dangereux et de provoquer des blessures en cas de déploiement du coussin gonflable latéral.
- Juste après le déploiement, plusieurs composants du système des coussins gonflables latéraux et des coussins gonflables rideaux seront chauds. Ne les touchez pas; vous risquez de vous brûler gravement.
- Aucun changement non autorisé ne doit être apporté aux éléments ou au câblage du système des coussins

gonflables latéraux et coussins gonflables rideaux. Ceci, afin de ne pas provoquer l'endommagement ou le déploiement accidentel des systèmes de coussin gonflable latéral et rideaux.

- N'effectuez aucune modification non autorisée sur l'équipement électrique du véhicule, la suspension ou un panneau latéral. Ceci pourrait nuire au bon fonctionnement du système des coussins gonflables latéraux et des coussins gonflables rideaux.
- Toute modification du système de coussin gonflable latéral comporte des risques de blessures graves. Par exemple, il ne faut pas changer le siège avant en plaçant une matière près du dossier ou en ajoutant une matière de garnissage, comme une housse, autour des coussins gonflables latéraux.
- Toute intervention sur ou près du système des coussins gonflables latéraux et sur coussins gonflables rideaux doit systématiquement être effectuée par un concessionnaire NISSAN. L'installation d'équipement

électrique doit également être effectuée par un concessionnaire NISSAN. Les faisceaux de fils\* du système de retenue supplémentaire (SRS) ne doivent pas être modifiés ou débranchés. N'utilisez jamais de testeur électrique ou de dispositif de sondage non homologué sur les systèmes des coussins gonflables latéraux et des coussins gonflables rideaux.

**\*Les connecteurs de faisceaux de fils SRS sont jaunes et orangés pour faciliter l'identification.**

Si vous revendez votre véhicule, nous vous prions de donner toute information nécessaire au nouvel acheteur au sujet du système des coussins gonflables latéraux et des coussins gonflables rideaux et de lui indiquer les sections se rapportant à ce système dans ce Manuel du conducteur.

**CEINTURES DE SÉCURITÉ À PRÉTENSIONNEURS (sièges avant)**



## ATTENTION

- Les prétensionneur ne peuvent être utilisés deux fois. Ils doivent être

remplacés en même temps que l'enrouleur et la boucle après chaque intervention.

- Si le véhicule subit un choc frontal qui n'engendre pas la mise en service du prétensionneur, faites vérifier le système du prétensionneur, et si nécessaire, faites remplacer par un concessionnaire NISSAN qui le remplacera le cas échéant.
- N'apportez aucun changement non autorisé aux éléments ou au câblage du prétensionneur. Ceci afin d'éviter tout dommage ou déclenchement accidentel des prétensionneur. Une intervention non autorisée sur le système de prétensionneur peut se traduire par de graves blessures.
- Toute intervention sur ou à proximité du système de prétensionneur doit systématiquement être effectuée par un concessionnaire NISSAN. L'installation d'équipement électrique doit également être effectuée par un concessionnaire NISSAN. N'utilisez jamais de testeur électrique ou de dispositif de son-

**dage non homologué sur le système du prétensionneur.**

- **Si vous souhaitez jeter un prétensionneur de ceinture de sécurité ou si vous mettez la voiture au rebut, contactez un concessionnaire NISSAN. Les prétensionneurs seront jetés en suivant les précautions indiquées dans le Manuel de réparation NISSAN. Un manquement à ces précautions pourrait provoquer des blessures.**


Le système de prétensionneur s'active avec le système de coussin gonflable d'appoint lors de certains types de collisions. Combiné avec l'enrouleur de la ceinture de sécurité, ce système contribue à tendre la ceinture de sécurité dès que le véhicule est soumis à certains types de collision afin de mieux retenir l'occupant du siège avant.

Le prétensionneur est encastré dans l'enrouleur de la ceinture de sécurité. Ces ceintures de sécurité sont utilisées de la même manière que des ceintures de sécurité conventionnelles.

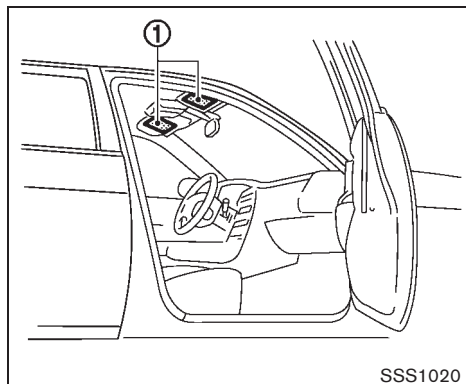
Lorsque le prétensionneur de ceinture de sécurité se met en marche, il se produit un dégagement de fumée et un bruit fort peut se faire entendre. La fumée n'est pas nocive et elle n'est pas non plus un signe d'incendie. Elle

provoque cependant des irritations ou une sensation d'étouffement, et à ce titre il est recommandé d'éviter son inhalation. Les personnes souffrant de problèmes respiratoires doivent rapidement respirer de l'air frais.

Après l'activation des prétensionneurs, les limiteurs de charge permettent aux ceintures de sécurité de s'allonger (au besoin) afin de réduire la force exercée sur la poitrine.

En cas d'anomalie du système de prétensionneur de ceinture sécurité, le témoin lumineux de coussin gonflable d'appoint  ne s'allume pas, clignote par intermittence ou s'allume pendant 7 secondes et reste allumé après avoir placé le contacteur d'allumage en position ON. Dans ce cas, il se peut que le système de prétensionneur ne fonctionne pas correctement et doit être vérifié et réparé. Amenez le véhicule au concessionnaire NISSAN le plus proche.

Si vous revendez votre véhicule, nous vous prions de donner toute information nécessaire au nouvel acheteur au sujet des prétensionneurs et de lui indiquer les sections se rapportant à ce dispositif dans ce Manuel du conducteur.



SSS1020

### ÉTIQUETTES D'AVERTISSEMENT DU COUSSIN GONFLABLE D'APPOINT

Les étiquettes d'avertissement concernant le système de coussin gonflable d'appoint pour chocs avant sont collées sur le véhicule comme indiqué sur l'illustration.


#### ① Coussin gonflable SRS

Les étiquettes d'avertissement sont situées sur la surface des pare-soleil.



SPA1097

### TÉMOIN LUMINEUX DE COUSSIN GONFLABLE D'APPOINT

Le témoin lumineux de coussin gonflable d'appoint, qui affiche  sur le tableau de bord, contrôle les circuits des coussins gonflables d'appoint avant, des coussins gonflables d'appoint pour chocs latéraux installés dans des sièges avant, des coussins gonflables d'appoint pour chocs latéraux du côté rideaux installés dans le toit ainsi que le système de prétensionneur. Les circuits que ce témoin lumineux de coussin gonflable d'appoint contrôle sont les suivants : l'unité de contrôle des coussins gonflables (ACU), le capteur de zone d'impact, les capteurs satellites, le système de classification d'occupant, les modules des coussins

gonflables avant et latéraux, modules des coussins gonflables d'appoint rideaux, prétensionneur ainsi que tous les câblages correspondants.

Lorsque le contacteur d'allumage est en position ON, le témoin lumineux de coussin gonflable d'appoint s'allume pendant environ 7 secondes puis s'éteint. Cela indique que le système est opérationnel.

Si l'une des conditions suivantes apparaît, ceci indique que les systèmes des coussins gonflables d'appoint avant, latéraux, des coussins gonflables rideaux ainsi que de prétensionneur nécessitent un entretien :

- Le témoin lumineux de coussin gonflable d'appoint reste allumé après 7 secondes environ.
- Le témoin lumineux de coussin gonflable d'appoint clignote par intermittence.
- Le témoin lumineux de coussin gonflable d'appoint ne s'allume pas du tout.

Dans ces conditions, il se peut que les systèmes de coussins gonflables avant, latéraux, rideaux, ainsi que de prétensionneur ne fonctionnent pas convenablement. Faites-les vérifier et faites effectuer les réparations nécessaires. Amenez le véhicule au concessionnaire NISSAN le plus proche.





## ATTENTION

**Si le témoin lumineux de coussin gonflable d'appoint est allumé, ceci peut signifier que les systèmes de coussin gonflable avant, latéral, rideaux et/ou de prétensionneur ne fonctionneront pas en cas d'accident. Afin d'éviter de graves blessures aux autres ou à vous-même, faites vérifier votre véhicule par un concessionnaire NISSAN dès que possible.**

## PROCÉDURE DE RÉPARATION ET DE REMPLACEMENT

Les coussins gonflables avant, latéraux, rideaux ainsi que les prétensionneurs sont conçus pour fonctionner une seule fois. S'il n'est pas endommagé, le témoin lumineux de coussin gonflable d'appoint demeurera allumé dès qu'un coussin se déploiera. La réparation et le remplacement de ces systèmes ne doivent être effectués que par un concessionnaire NISSAN.

Lorsque le véhicule nécessite un entretien, les coussins gonflables avant, latéraux, rideaux, les prétensionneurs ainsi que les pièces périphériques doivent être indiqués au mécanicien chargé de l'intervention. Le contacteur d'allumage doit toujours être en position LOCK lors d'une intervention sous le capot ou à l'intérieur

du véhicule.



## ATTENTION

- **Une fois que le coussin gonflable avant, latéral ou rideaux s'est déployé, son module ne peut plus fonctionner et doit donc être remplacé. Les prétensionneurs doivent également être remplacés. Le module du coussin gonflable et le prétensionneur doivent être remplacés par un concessionnaire NISSAN. Les modules de coussins gonflables et le système du prétensionneur ne peuvent pas être réparés.**
- **En cas de dommages à l'avant ou sur un côté du véhicule, faites toujours contrôler les systèmes de coussin gonflable avant, latéral et rideaux, ainsi que le système de prétensionneur par un concessionnaire NISSAN.**
- **Si vous souhaitez jeter un coussin gonflable d'appoint, un prétensionneur ou si vous mettez la voiture au rebut, contactez un concessionnaire NISSAN. Les procédures de disposition des systèmes du coussin gon-**

**flable d'appoint et du système du prétensionneur sont présentées au travers des précautions indiquées dans le Manuel de réparation NISSAN. Un manquement à ces précautions pourrait provoquer des blessures.**

## 2 Instruments et commandes

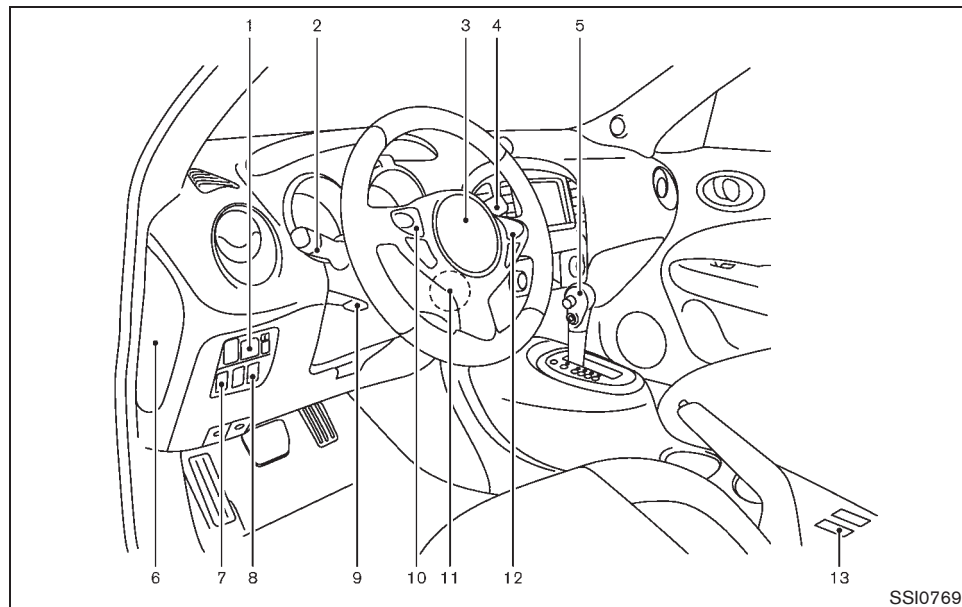
Cabine .....	2-2	Système antidémarrage du véhicule NISSAN .....	2-30
Tableau de bord.....	2-3	Commande d'essuie-glace et de lave-glace de pare-brise .....	2-32
Compteurs et indicateurs .....	2-4	Commande d'essuie-glace et de lave-glace de la lunette arrière.....	2-33
Indicateur de vitesse et compteur kilométrique .....	2-5	Commande de dégivreur de lunette arrière et de rétroviseur extérieur .....	2-34
Compte-tours.....	2-6	Commande de phare et de clignotant .....	2-35
Indicateur de température du liquide de refroidissement du moteur.....	2-6	Commande de phare .....	2-35
Indicateur de niveau de carburant .....	2-7	Commande de clignotant .....	2-38
Affichage d'information sur le véhicule.....	2-8	Commande d'antibrouillard (si le véhicule en est équipé) .....	2-38
Température extérieure d'air.....	2-8	Commande des feux de détresse.....	2-38
Indicateur de positionnement de la transmission à variation continue (CVT) (si le véhicule en est équipé) .....	2-8	Klaxon .....	2-39
Ordinateur de bord.....	2-8	Commande de désactivation du contrôle de dynamique du véhicule (VDC).....	2-39
Témoins lumineux/indicateurs et rappels sonores .....	2-11	Sièges chauffants (si le véhicule en est équipé) .....	2-40
Vérification des ampoules.....	2-11	Horloge (si le véhicule en est équipé) .....	2-41
Témoins lumineux .....	2-12	Réglage de l'horloge.....	2-42
Témoins indicateurs .....	2-17	Prise électrique.....	2-42
Rappels sonores.....	2-19	Rangement.....	2-43
Système de commande intégré (si le véhicule en est équipé) .....	2-20	Porte-tasses .....	2-43
Mode de conduite .....	2-20	Trappe d'espace de chargement.....	2-44
Fonction setup (configuration) .....	2-21	Boîte à gants .....	2-44
Informations relatives à la conduite .....	2-26	Crochet à vêtement .....	2-45
Informations ECO.....	2-27	Cache-bagages (si le véhicule en est équipé).....	2-45
Systèmes de sécurité.....	2-29		
Système de sécurité du véhicule.....	2-29		

Vitres .....	2-46
Lève-vitres électriques.....	2-46
Toit ouvrant opaque (si le véhicule en est équipé)....	2-48
Toit ouvrant opaque automatique .....	2-49

Lumières intérieures.....	2-50
Lampes de lecture (si le véhicule en est équipé).....	2-51
Commande de contrôle de lampe de lecture (si le véhicule en est équipé) .....	2-51
Éclairage d'espace de chargement.....	2-52



## CABINE

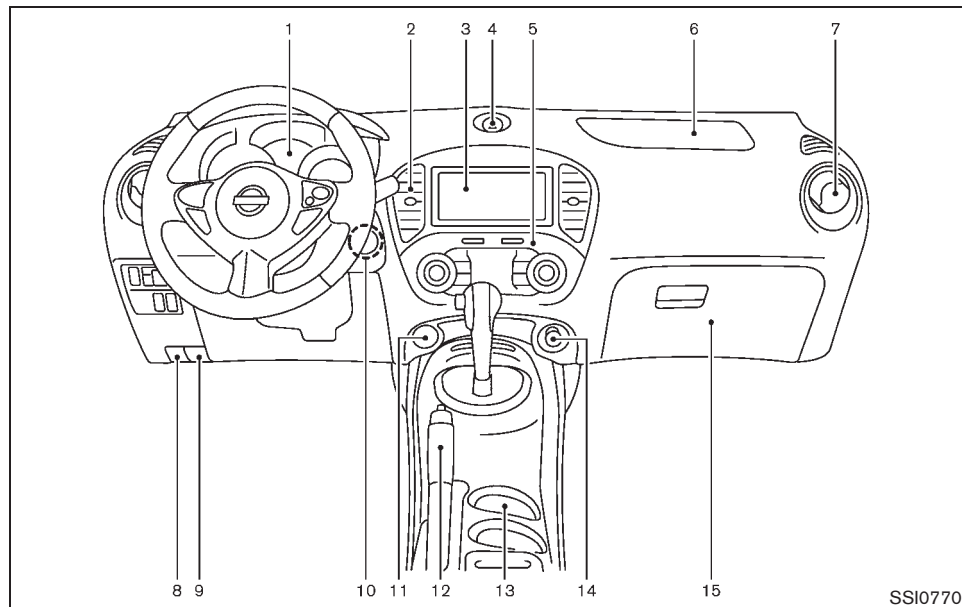


1. Commande de réglage du rétroviseur extérieur
2. Commande de phare, d'antibrouillard et de clignotant
  - Phare
  - Clignotant
  - Antibrouillard\*

3. Volant
  - Système de servodirection électrique
  - Klaxon
  - Coussin gonflable d'appoint du conducteur
4. Commande d'essuie-glace et de lave-glace

5. Levier sélecteur ou levier de vitesses
    - Transmission à variation continue (CVT)
    - Boîte de vitesses manuelle (B/M)
  6. Couvercle de la boîte à fusibles
  7. Commande de désactivation du contrôle de dynamique du véhicule (VDC)
  8. Commande de toutes roues motrices (AWD)\*
  9. Levier de commande d'inclinaison du volant
  10. Commandes intégrées au volant (côté gauche)
    - Commande audio
    - Système téléphonique mains libres Bluetooth<sup>MD</sup>
  11. Contacteur d'allumage (modèles sans système de clé intelligente)
  12. Commandes intégrées au volant (côté droit)
    - Commandes du régulateur de vitesse
  13. Commutateur des sièges chauffants\*
- \* : si le véhicule en est équipé

## TABLEAU DE BORD

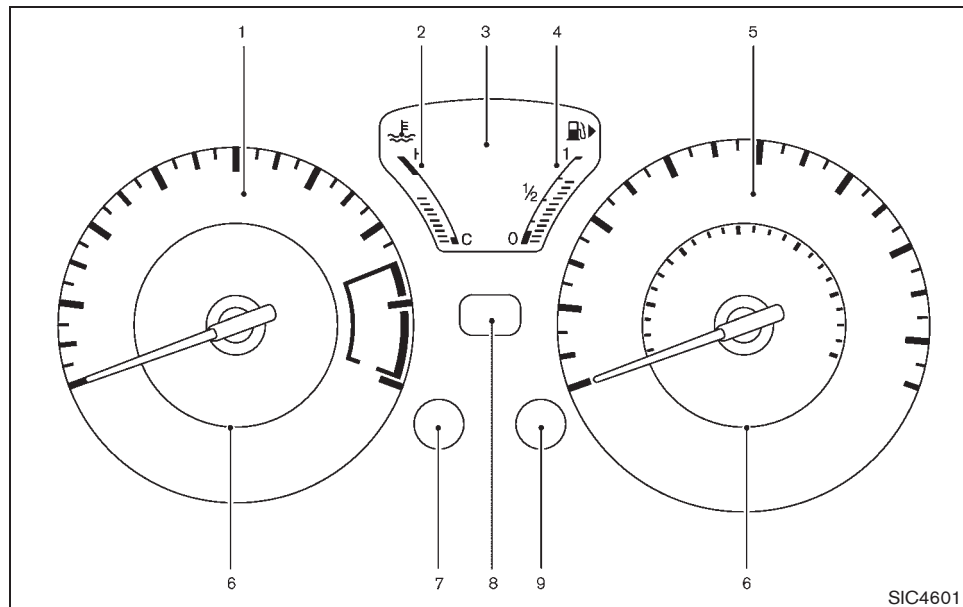


1. Compteurs et indicateurs
2. Ventilateur central
3. Système audio\* ou système de navigation\*\*  
— Horloge\*
4. Commande des feux de détresse

5. Système de commande intégré\*  
— Horloge  
— Mode de conduite  
— Commande du chauffage et de la climatisation  
— Commande de dégivreur
5. Commande du chauffage et de la climatisation (modèles sans système de commande intégré)  
— Commande de dégivreur

6. Coussin gonflable d'appoint du passager avant
  7. Ventilateur latéral
  8. Poignée d'ouverture de la trappe du réservoir de carburant
  9. Poignée de déverrouillage du capot
  10. Contacteur d'allumage à bouton-poussoir (modèles avec système de clé intelligente)
  11. Connecteur AUX/USB\*
  12. Frein de stationnement
  13. Porte-tasses
  14. Prise électrique
  15. Boîte à gants
- \* : si le véhicule en est équipé  
\*\* : Reportez-vous au Mode d'emploi du système de navigation fourni séparément.

## COMPTEURS ET INDICATEURS



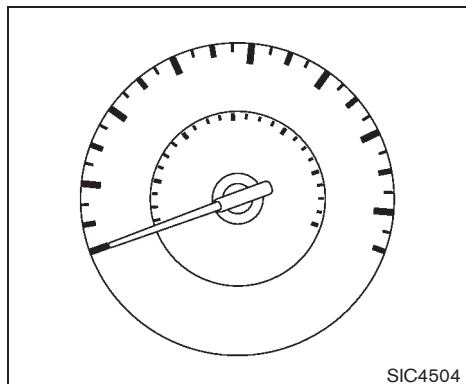
9. Commande RESET pour compteur journalier double/commandes de mode d'ordinateur de bord

\* : si le véhicule en est équipé

**Les indicateurs à aiguille peuvent bouger légèrement après avoir placé le contacteur d'allumage en position OFF ou LOCK. Ceci ne constitue pas une anomalie.**

- |  |  |
|--|--|
| 1. Compte-tours  | 4. Indicateur de niveau de carburant   |
| 2. Indicateur de température du liquide de refroidissement du moteur   | 5. Indicateur de vitesse   |
| 3. Affichage d'information sur le véhicule<br>— Compteur kilométrique/compteur journalier double<br>— Ordinateur de bord<br>— Température extérieure d'air | 6. Témoins lumineux/indicateurs  |
|  | 7. Molette de réglage de luminosité du tableau de bord                         |
|  | 8. Indicateur de positionnement de la transmission à variation continue (CVT)* |

### 2-4 Instruments et commandes

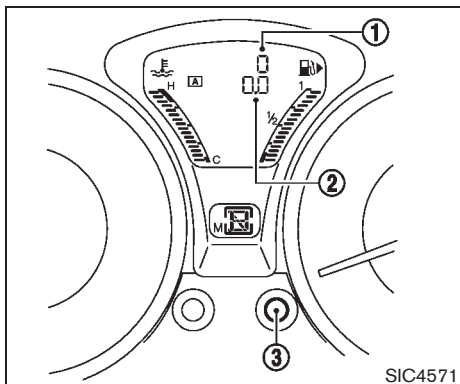


Indicateur de vitesse

## INDICATEUR DE VITESSE ET COMPTEUR KILOMÉTRIQUE

### Indicateur de vitesse

L'indicateur de vitesse indique la vitesse de déplacement du véhicule en kilomètre par heure (km/h) et en miles par heure (mi/h).



Compteur kilométrique/compteur journalier double

## Compteur kilométrique/compteur journalier double

Le compteur kilométrique ① /compteur journalier double ② s'affiche lorsque le contacteur d'allumage est sur la position ON.

Le compteur kilométrique enregistre la distance totale parcourue par le véhicule.

Le compteur journalier double permet d'enregistrer des distances de parcours individuelles.

### Changement de l'affichage :

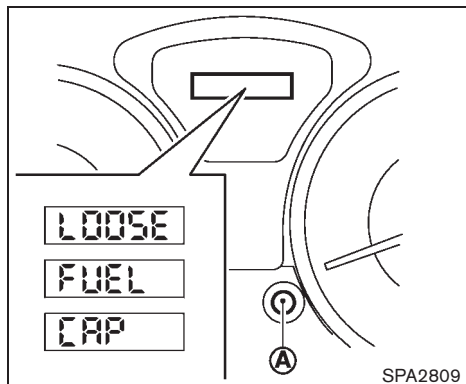
Appuyez sur la commande reset ③ située sur le panneau des compteurs pour changer l'affichage comme suit :

TRIP A → TRIP B → Mode d'ordinateur de bord → TRIP A

Pour plus de renseignements, reportez-vous à «ORDINATEUR DE BORD» plus loin dans ce chapitre.

### Remise à zéro du compteur journalier :

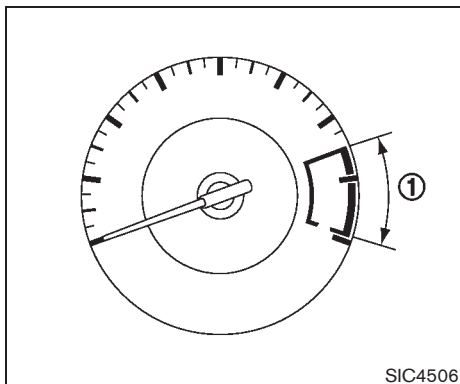
Pour remettre le compteur journalier affiché actuellement à zéro, appuyez sur la commande ③ pendant 1 seconde environ.



SPA2809

Message d'avertissement de bouchon de réservoir de carburant desserré

Appuyez sur le bouton de réinitialisation **A** pendant plus de 1 seconde afin de réinitialiser le message d'avertissement LOOSE FUEL CAP (bouchon de réservoir à carburant desserré) une fois le bouchon resserré. Pour plus de renseignements, reportez-vous à «BOUCHON DU RÉSERVOIR DE CARBURANT» dans le chapitre «3. Vérifications et réglages avant démarrage» dans ce manuel.



SIC4506

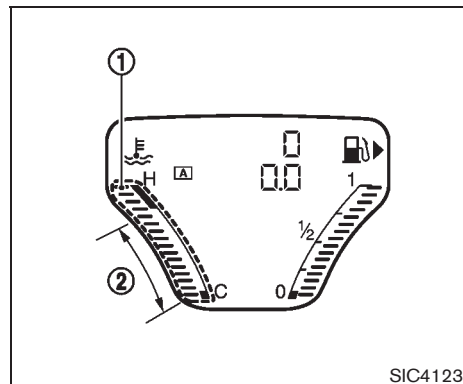
## COMPTE-TOURS

Le compte-tours indique le régime du moteur en tours par minute (tr/min). **Ne montez pas le moteur dans la zone rouge ①.**



## PRÉCAUTION

**Passez à un rapport supérieur ou réduisez la vitesse du moteur lorsque le régime du moteur approche la zone rouge. Le fonctionnement du moteur selon la zone rouge du compte-tours peut provoquer de sérieux dégâts.**



SIC4123

## INDICATEUR DE TEMPÉRATURE DU LIQUIDE DE REFROIDISSEMENT DU MOTEUR

L'indicateur **①** indique la température du liquide de refroidissement du moteur.

La température du liquide de refroidissement du moteur est normale lorsque l'aiguille de l'indicateur est dans la zone **②** montrée dans l'illustration.

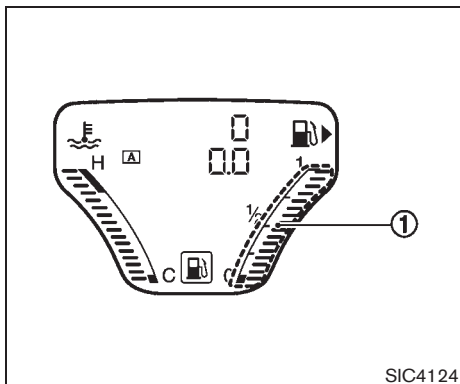
La température du liquide de refroidissement du moteur varie en fonction de la température extérieure d'air et des conditions de conduite.





## PRÉCAUTION

Si l'aiguille de l'indicateur de température du liquide de refroidissement affiche une valeur près de la zone chaude (H) de la plage normale, réduisez la vitesse du véhicule pour faire diminuer la température. Si l'indicateur affiche une valeur hors de la plage normale, immobilisez prudemment le véhicule aussitôt que possible. Si le moteur surchauffe, la conduite prolongée du véhicule risque d'endommager sérieusement le moteur. Reportez-vous à «**SIL MOTEUR SURCHAUFFE**» dans le chapitre «6. En cas d'urgence» pour connaître les mesures à prendre immédiatement.




### INDICATEUR DE NIVEAU DE CARBURANT


L'indicateur ① indique **approximativement** le niveau du carburant dans le réservoir.

L'indicateur peut varier quelque peu au cours du freinage, en virage, en accélération ou en côte.

**Faites le plein de carburant avant que l'indicateur n'atteigne le repère 0 (vide).**

Le témoin lumineux de niveau bas de carburant  s'allume lorsque la quantité de carburant dans le réservoir devient faible. Faites le plein dès que nécessaire, de préférable avant que l'indicateur n'atteigne le repère 0. Lorsque le repère 0 est atteint, le réservoir contient une

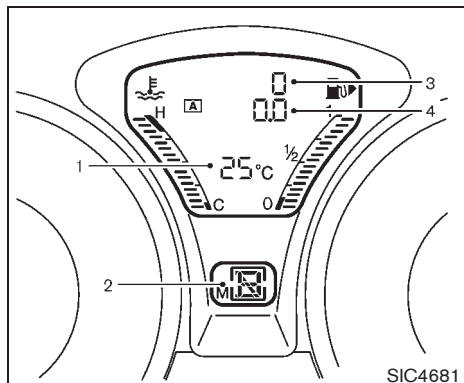
petite réserve de carburant.

Le repère  indique que la trappe du réservoir de carburant se trouve sur le côté du passager avant du véhicule.



## PRÉCAUTION

- **Il arrive que le témoin indicateur de mauvais fonctionnement (MIL) SERVICE ENGINE SOON s'allume lorsque le véhicule est à court d'essence. Faites le plein le plus vite possible. Le témoin SERVICE ENGINE SOON s'éteindra après quelques tours de roues. S'il reste allumé, faites vérifier votre véhicule par un concessionnaire NISSAN.**
- **Pour plus de renseignements, reportez-vous à «Témoin indicateur de mauvais fonctionnement (MIL)» plus loin dans ce chapitre.**



### AFFICHAGE D'INFORMATION SUR LE VÉHICULE

Lorsque le contacteur d'allumage est placé en position ON, l'affichage d'information sur le véhicule affiche l'information suivante :

1. Température extérieure d'air
2. Indicateur de positionnement de la transmission à variation continue (CVT) (si le véhicule en est équipé)
3. Compteur kilométrique/écran d'affichage du contrôle de la luminosité
4. Compteur journalier double/ordinateur de bord

### TEMPÉRATURE EXTÉRIEURE D'AIR

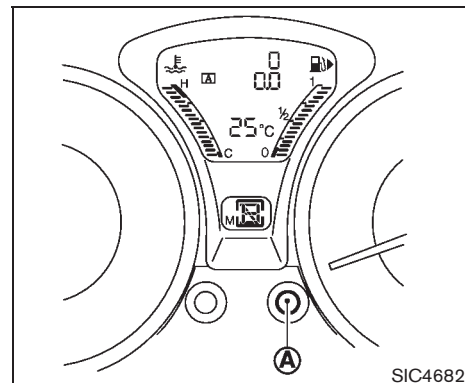
La température extérieure d'air s'affiche en °C ou en °F.

Lorsque la température extérieure d'air chute à 3°C (37°F) ou moins, l'affichage de la température extérieure de l'air clignote en guise d'avertissement. L'affichage cesse de clignoter au bout de 1 minute ou lorsque la température extérieure d'air monte à 4°C (39°F) ou plus.

La température affichée ne correspond donc pas tout à fait à la température extérieure annoncée sur les différents panneaux d'affichage.

### INDICATEUR DE POSITIONNEMENT DE LA TRANSMISSION À VARIATION CONTINUE (CVT) (si le véhicule en est équipé)

L'indicateur de positionnement de transmission à variation continue (CVT) indique la position du levier sélecteur lorsque le contacteur d'allumage est en position ON.



### ORDINATEUR DE BORD

La commande de l'ordinateur de bord est située sur le panneau des compteurs.

Lorsque le contacteur d'allumage est placé en position ON, il est possible de sélectionner les modes de l'ordinateur de bord en pressant la commande de mode de l'ordinateur de bord (A).

À chaque pression de la commande (A), l'affichage défile comme suit :

(TRIP A → TRIP B) → Consommation actuelle de carburant → Distance jusqu'au prochain plein (dte) → Consommation moyenne de carburant → Temps écoulé → AWD à vecteur

de couple (modèle AWD) (→ TRIP A)

### Consommation actuelle de carburant

Le mode de consommation actuelle de carburant affiche la consommation actuelle de carburant.

### Distance jusqu'au prochain plein (dte — km ou miles)

Le mode de distance jusqu'au prochain plein (dte) indique la distance pouvant être parcourue avant de remettre de l'essence. Le dte se calcule en continu d'après la quantité de carburant restant dans le réservoir et la consommation réelle du véhicule.

L'affichage est actualisé toutes les 30 secondes.

Le mode dte comprend un avertisseur de bas niveau. Lorsque le niveau de carburant est bas, le mode dte est sélectionné automatiquement et l'affichage dte clignotera. Appuyez sur la commande de mode de l'ordinateur de bord (A) pour revenir au mode qui été sélectionné avant l'activation de l'avertissement.

Si le niveau de carburant baisse encore, l'affichage dte indique «----».

- L'affichage continue d'indiquer la distance affichée avant d'avoir désactivé le contacteur d'allumage si la quantité de carburant ajoutée est trop faible.

- L'affichage se modifie momentanément dans les montées ou dans les virages du fait que le niveau du carburant est décalé.

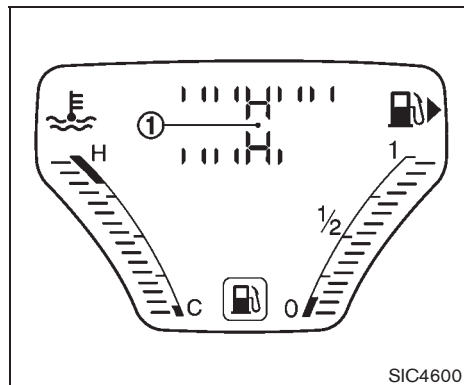
### Consommation moyenne de carburant (l [litre]/100 km ou mpg)

Le mode de consommation moyenne de carburant indique la consommation moyenne du véhicule depuis la dernière remise à zéro. Pour remettre à zéro, appuyez sur la commande de mode de l'ordinateur de bord (A) pendant environ 1 seconde.

L'affichage est actualisé toutes les 30 secondes. L'affichage indique «---» au bout des 500 premiers mètres (1/3 mi) qui suivent une remise à zéro.

### Temps écoulé

Le mode de temps écoulé indique le temps écoulé depuis la dernière remise à zéro. La remise à zéro s'effectue en appuyant sur la commande de mode de l'ordinateur de bord (A) pendant environ 1 seconde.



### AWD à vecteur de couple (modèle AWD)






















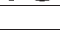






Le mode de vecteur de couple indique le couple distribué à chaque roue. Les indicateurs de couple s'affichent sous forme de diagramme en bâtons (1) divisé en 3 segments. L'indicateur supérieur affiche le couple (droite et gauche) transmis aux roues avant. L'indicateur inférieur affiche le couple (droite et gauche) transmis aux roues arrière. Le nombre de segments indique le couple transmis à chaque roue.

### Réinitialisation des valeurs

Lorsque la consommation moyenne de carburant, le temps écoulé ou TRIP B est affiché, appuyez sur la commande de mode de l'ordina-

teur de bord (A) pendant plus de 3 secondes. Les valeurs affichées de consommation moyenne de carburant, temps écoulé et compteur journalier (TRIP B uniquement) sont remises à zéro simultanément.

## TÉMOINS LUMINEUX/ INDICATEURS ET RAPPELS SONORES

 <b>AWD</b>	Témoin lumineux de toutes roues motrices (AWD) (modèle AWD)*		Témoin lumineux de bas niveau de carburant	 <b>CRUISE</b>	Témoin indicateur de régulateur de vitesse*
 <b>ABS</b>	Témoin lumineux du système antiblocage des roues (ABS)		Témoin lumineux de faible pression des pneus		Témoin de statut du coussin gonflable du passager avant
			Témoin lumineux de bas niveau de liquide de lave-glace*		Témoin indicateur de fonctionnement du démarrage du moteur*
 <b>BRAKE</b>	Témoin lumineux de frein		Témoin lumineux de sélection de la position P*		Témoin indicateur des feux de route
	Témoin lumineux de charge		Témoin lumineux de ceinture de sécurité		Témoin indicateur de mauvais fonctionnement (MIL)
	Témoin lumineux de portière ouverte		Témoin lumineux de coussin gonflable d'appont		Témoin indicateur de sécurité
 <b>PS</b>	Témoin lumineux de servodirection électrique		Témoin lumineux du contrôle de dynamique du véhicule (VDC)		Témoin indicateur des feux de croisement
	Témoin lumineux de pression d'huile-moteur		Témoin indicateur de toutes roues motrices (AWD) (modèle AWD)*		Témoins indicateurs de clignotants/feux de détresse
 <b>KEY</b>	Témoin lumineux du système de clé intelligente*		Témoin indicateur de toutes roues motrices (AWD)-V (modèle AWD)*		Témoin indicateur de désactivation du contrôle de dynamique du véhicule (VDC)
		 <b>CVT</b>	Indicateur de la transmission à variation continue (CVT)*		

\* : si le véhicule en est équipé

### VÉRIFICATION DES AMPOULES

Toutes les portières sont fermées, serrez le frein de stationnement et placez le contacteur d'allumage en position ON sans démarrer le moteur. Les témoins suivants doivent s'allumer :

 , BRAKE OU  ,  ,  ,  , **PS** , 

Les témoins suivants s'allument pendant un instant puis s'éteignent (si le véhicule en est équipé) :

 , **ABS** OU  ,  ,  ,  ,  ,

 ,  ,  ,  , **CVT**


Si l'un des témoins ne s'allume pas, il peut s'agir d'une ampoule grillée ou d'une rupture dans le circuit électrique. Faites vérifier le système par un concessionnaire NISSAN.

## TÉMOINS LUMINEUX

**AWD** Témoin lumineux de toutes roues motrices (AWD) (modèle AWD)

Lors de la mise sur «ON» du contacteur d'allumage, le témoin lumineux de toutes roues motrices (AWD) s'allume. Il s'éteint aussitôt que le moteur a démarré.

Si le système 4WD ne fonctionne pas ou que le diamètre/la rotation des roues arrière diffère de celui/celle des roues avant, le témoin lumineux AWD s'allume en continu ou clignote. (Reportez-vous à «TOUTES ROUES MOTRICES (AWD)» dans le chapitre «5. Démarrage et conduite».)

**ABS** ou  Témoin lumineux du système antiblocage des roues (ABS)

Lorsque le contacteur d'allumage est en position ON, le témoin lumineux du système antiblocage des roues (ABS) s'allume et puis s'éteint. Cela signifie que l'ABS est opérationnel.

Si le témoin lumineux ABS s'allume quand le moteur tourne ou pendant la conduite, il se peut que l'ABS ne fonctionne pas correctement. Faites vérifier le système par un concessionnaire NISSAN.

En cas de dysfonctionnement de l'ABS, la fonction antiblocage des roues est désactivée. Le système des freins fonctionnera ensuite normalement, mais sans assistance antiblocage. (Reportez-vous à «SYSTÈME DE FREINAGE» dans le chapitre «5. Démarrage et conduite».)

**BRAKE** ou  Témoin lumineux de frein

Ce témoin s'illumine lorsque le frein de stationnement est serré ou la pédale de frein sollicitée.

### Indicateur du frein de stationnement :

Lorsque le contacteur d'allumage est en position ON, le témoin s'illumine si le frein de stationnement est serré.

### Témoin lumineux de bas niveau de liquide de frein :

Lorsque le contacteur d'allumage est en position ON, le témoin s'allume si le niveau de liquide de frein est bas. Si le témoin s'illumine pendant la conduite du véhicule sans que le frein de stationnement soit serré, arrêtez le moteur et procédez comme suit :

1. Vérifiez le niveau du liquide de frein. Si du liquide de frein est nécessaire, ajoutez du liquide et faites vérifier le système par un concessionnaire NISSAN. (Reportez-vous à «LIQUIDE DE FREIN ET D'EMBRAYAGE» dans le chapitre «8. Entretien et interven-

tions à effectuer soi-même».)

2. Si le niveau du liquide de frein est adéquat, faites vérifier le système d'avertissement par un concessionnaire NISSAN.

### Indicateur d'avertissement du système antiblocage des roues (ABS) :

Lorsque le frein de stationnement est desserré et que le niveau de liquide de frein est adéquat, si le témoin lumineux de frein et le témoin lumineux antiblocage des roues (ABS) s'allument, c'est peut-être que le système antiblocage des roues ne fonctionne pas correctement. Faites vérifier, et si nécessaire réparer le système de frein par un concessionnaire NISSAN. (Reportez-vous à «Témoin lumineux du système antiblocage des roues (ABS)» plus haut dans ce chapitre.)



## ATTENTION

- **Si ce témoin lumineux est allumé, il se peut que le système de frein ne fonctionne pas correctement. Il peut être dangereux de continuer à conduire dans cette condition. Si vous estimez pouvoir le faire en toute sécurité, conduisez prudemment le véhicule jusqu'au garage le plus proche pour faire effectuer les**

réparations. Sinon, faites remorquer le véhicule car il peut être dangereux de continuer à conduire dans cette condition.

- Appuyer sur le frein avec le moteur arrêté ou avec le niveau du liquide de frein bas pourrait augmenter la distance de freinage et demander un plus grand effort d'appui sur la pédale.
- Si le niveau du liquide de frein tombe en dessous du repère minimum ou MIN, n'utilisez pas le véhicule avant de l'avoir fait réviser par un concessionnaire NISSAN.

 Témoin lumineux de charge

Si le témoin de charge s'allume alors que le moteur tourne, il se peut que le système de charge ne fonctionne pas correctement. Arrêtez le moteur et vérifiez la courroie de l'alternateur. Si la courroie est détendue, rompue, manquante ou si le témoin demeure illuminé, adressez-vous immédiatement à un concessionnaire NISSAN.



## PRÉCAUTION

Ne continuez pas de rouler si la courroie d'alternateur est détendue, rompue

ou manquante.



Témoin lumineux de portière ouverte

Ce témoin s'allume lorsque l'une des portières et/ou le hayon n'est pas correctement fermé lors de la mise sur ON du contacteur d'allumage.



Témoin lumineux de servodirection électrique

Lorsque le contacteur d'allumage est sur la position ON, le témoin de servodirection électrique s'allume. Il s'éteint après le démarrage du moteur. Ceci indique que le système de servodirection électrique est opérationnel.

L'apparition du témoin lumineux de servodirection électrique alors que le moteur est en marche peut indiquer que système de servodirection électrique ne fonctionne pas correctement et nécessite une révision. Faites vérifier le système par un concessionnaire NISSAN.

Si le témoin lumineux de servodirection électrique s'allume alors que le moteur est en marche, l'assistance à la direction cessera de fonctionner, mais vous garderez le contrôle du véhicule. Dans ce cas, il est nécessaire de déployer de plus grands efforts pour tourner le volant, en particulier dans des virages serrés et à

faible vitesse.

Reportez-vous à «SYSTÈME DE SERVODIRECTION ÉLECTRIQUE» dans le chapitre «5. Démarrage et conduite».



Témoin lumineux de pression d'huile-moteur

Ce témoin s'allume en cas de pression insuffisante d'huile-moteur. Si le témoin clignote ou s'allume en cours de conduite, rangez-vous prudemment sur le bas côté de la route, arrêtez le moteur **immédiatement** et appelez un concessionnaire NISSAN ou un atelier de réparation autorisé.

**Le témoin lumineux de pression d'huile-moteur n'est pas conçu pour indiquer le niveau d'huile. Pour connaître le niveau d'huile, utilisez la jauge d'huile.** (Reportez-vous à «HUILE-MOTEUR» dans le chapitre «8. Entretien et interventions à effectuer soi-même».)



## PRÉCAUTION

**Si vous laissez tourner le moteur avec le témoin lumineux de pression d'huile-moteur allumé, ceci peut causer presque immédiatement des dommages importants au moteur. De tels**

**dommages ne sont pas couverts par la garantie. Arrêtez le moteur dès que la sécurité le permet.**



Témoin lumineux du système de clé intelligente (si le véhicule en est équipé)

Après avoir placé le contacteur d'allumage en position ON, ce témoin s'allumera pendant 2 secondes avant de s'éteindre.

Ce témoin s'illumine ou clignote comme suit :

- Le témoin lumineux clignote en jaune lorsque la portière est fermée avec la clé intelligente laissée en dehors du véhicule alors que le contacteur d'allumage est en position ACC ou ON. Assurez-vous que la clé intelligente se trouve à l'intérieur du véhicule.
- Le témoin clignote en vert lorsque la batterie de la clé intelligente est près de se décharger. Remplacez la pile par une neuve. (Reportez-vous à «REEMPLACEMENT DE LA PILE DE CLÉ» dans le chapitre «8. Entretien et interventions à effectuer soi-même».)
- Le témoin s'allume en jaune pour avertir d'un dysfonctionnement au niveau du système de clé intelligente.

Si le témoin lumineux s'allume en jaune lorsque le moteur est arrêté, le démarrage du moteur peut s'avérer impossible. Si le témoin s'allume lorsque le moteur est en marche, vous pouvez conduire le véhicule. Cependant, dans ces cas particuliers, contactez un concessionnaire NISSAN pour effectuer les réparations le plus vite possible.



Témoin lumineux de bas niveau de carburant

L'avertissement apparaît lorsque le niveau de carburant baisse dans le réservoir. Faites le plein le plus rapidement possible, de préférence avant que l'indicateur de niveau de carburant n'atteigne le repère 0 (vide).

**Toutefois, lorsque l'indicateur de niveau de carburant atteint le repère 0, il reste une petite réserve de carburant dans le réservoir.**



Témoin lumineux de faible pression des pneus

Votre véhicule est équipé d'un système de surveillance de pression des pneus (TPMS) qui surveille la pression de tous les pneus sauf pour le pneu de la roue de secours.

Le témoin lumineux de faible pression des pneus

vous avertit de la faible pression des pneus ou indique que le TPMS ne fonctionne pas correctement.

Après avoir mis le contacteur d'allumage en position ON, ce témoin s'allumera pendant 1 seconde avant de s'éteindre.

**Avertissement de faible pression des pneus :**

Le témoin s'allume pour indiquer que le véhicule roule avec un pneu dégonflé.

Lorsque le témoin lumineux de faible pression des pneus s'allume, arrêtez le véhicule et réglez la pression des pneus à FROID indiquée sur l'étiquette des renseignements sur les pneus et le chargement. Le témoin lumineux de faible pression des pneus ne s'éteint pas automatiquement après l'ajustement de pression. Après le réglage à la pression recommandée, conduisez à plus de 25 km/h (16 mi/h) pour activer le TPMS et éteindre le témoin lumineux de faible pression. Utilisez un manomètre du pneu pour vérifier la pression des pneus.

Pour plus d'information, reportez-vous à «SYSTÈME DE SURVEILLANCE DE PRESSION DES PNEUS (TPMS)» dans le chapitre «5. Démarrage et conduite» et «SYSTÈME DE SURVEILLANCE DE PRESSION DES PNEUS (TPMS)» dans le chapitre «6. En cas d'urgence».



### **Anomalie de fonctionnement du TPMS :**

Si le TPMS ne fonctionne pas adéquatement, le témoin lumineux de faible pression des pneus clignotera pendant environ 1 minute lorsque le contacteur d'allumage est placé en position ON. Le témoin restera allumé pour 1 minute. Faites vérifier le système par un concessionnaire NISSAN.

Pour plus de renseignements, reportez-vous à «SYSTÈME DE SURVEILLANCE DE PRES-SION DES PNEUS (TPMS)» dans le chapitre «5. Démarrage et conduite».



### **ATTENTION**

- Si le témoin ne s'allume pas lorsque le contacteur d'allumage est placé en position ON, faites vérifier le véhicule par un concessionnaire NISSAN le plus tôt possible.
- Si le témoin s'illumine en cours de conduite, évitez les manœuvres ou les freinages brusques, ralentissez, garez le véhicule sur une aire de stationnement sûre et arrêtez le véhicule le plus vite possible. Le fait de conduire avec un pneu insuffisamment gonflé peut endommager les pneus de façon permanente et

augmente les risques d'une panne. Le véhicule risque d'être sérieusement endommagé et de provoquer un accident causant des blessures corporelles graves. Vérifiez la pression des quatre pneus. Réglez la pression des pneus à FROID comme indiqué sur l'étiquette des renseignements sur les pneus et le chargement pour désactiver le témoin lumineux de faible pression des pneus. Si le témoin s'illumine encore pendant la conduite juste après avoir ajusté la pression des pneus, un pneu est peut-être crevé. Si vous avez un pneu crevé, il faudra le remplacer rapidement par la roue de secours.

- Lorsque vous montez la roue de secours ou remplacez une roue, le TPMS ne fonctionnera pas et le témoin lumineux de faible pression clignotera pendant environ 1 minute. Le témoin restera allumé pour 1 minute. Contactez un concessionnaire NISSAN au plus vite afin qu'il remplace le pneu et/ou réinitialise le système.
- Le remplacement des pneus par des

pneus autres que ceux spécifiés par NISSAN pourrait affecter le bon fonctionnement du TPMS.



### **PRÉCAUTION**

- Le TPMS ne remplace pas une vérification manuelle de la pression des pneus. Vérifiez régulièrement la pression des pneus.
- Le TPMS ne peut pas fonctionner correctement lorsque le véhicule roule à une vitesse égale ou inférieure à 25 km/h (16 mi/h).
- Veillez à installer correctement les pneus de taille spécifiée aux quatre roues.



Témoin lumineux de bas niveau de liquide de lave-glace (au Canada uniquement)

Cet avertissement apparaît lorsque le niveau du liquide est insuffisant dans le réservoir du lave-glace. Ajoutez du liquide de lave-glace au besoin. (Reportez-vous à «LIQUIDE DE LAVE-GLACE» dans le chapitre «8. Entretien et interventions à effectuer soi-même».)



Témoin lumineux de sélection de la position P (si le véhicule en est équipé)

Le témoin lumineux clignote en rouge lorsque le contacteur d'allumage est poussé pour arrêter le moteur et le levier sélecteur n'est pas en position P (stationnement).

Si cet avertissement apparaît, déplacez le levier sélecteur en position P (stationnement) ou poussez le contacteur d'allumage en position ON.

Un carillon d'avertissement intérieur retentira également.

Reportez-vous à «SYSTÈME DE CLÉ INTELLIGENTE» dans le chapitre «3. Vérifications et réglages avant démarrage».



Témoin lumineux de ceinture de sécurité

Ce témoin et ce carillon rappellent de boucler les ceintures. Le témoin s'allume lorsque le contacteur d'allumage est placé en position ON, et demeure allumé tant que la ceinture du conducteur n'est pas bouclée. Le carillon se fait également entendre pendant 6 secondes si la ceinture du conducteur n'est pas bien bouclée.

Le témoin lumineux de la ceinture de sécurité du passager avant s'allumera si la ceinture n'est pas bouclée lorsque le siège du passager avant est occupé. Le système n'active pas le témoin lumineux pour le passager avant pendant environ 5 secondes après la mise sur ON du contacteur d'allumage.

Reportez-vous à «CEINTURES DE SÉCURITÉ» dans le chapitre «1. Sécurité — sièges, ceintures de sécurité et système de retenue supplémentaire» pour les précautions à prendre avec les ceintures de sécurité.



Témoin lumineux de coussin gonflable d'appoint

Après avoir mis le contacteur d'allumage en position ON, le témoin lumineux des coussins gonflables d'appoint s'allume. Le témoin lumineux de coussin gonflable d'appoint s'allumera pendant 7 secondes environ, si les systèmes des coussins gonflables d'appoint pour chocs frontaux ou latéraux, des coussins gonflables pour chocs latéraux du côté rideaux et/ou le prétensionneur de ceinture de sécurité sont fonctionnels.

Si une des conditions suivantes apparaît, ceci signifie que les systèmes de coussin gonflable avant, latéral, rideaux ainsi que de prétensionneur doivent être réparés par votre concessionnaire NISSAN le plus proche.

- Le témoin lumineux de coussin gonflable d'appoint reste allumé après 7 secondes environ.
- Le témoin lumineux de coussin gonflable d'appoint clignote par intermittence.
- Le témoin lumineux des coussins gonflables d'appoint ne s'allume pas du tout.

S'ils ne sont pas vérifiés et réparés, les systèmes de retenue supplémentaire et/ou les prétensionneurs risquent de ne pas fonctionner correctement.

Pour plus de renseignements, reportez-vous à «SYSTÈME DE RETENUE SUPPLÉMENTAIRE» dans le chapitre «1. Sécurité — sièges, ceintures de sécurité et système de retenue supplémentaire».



## ATTENTION

**Si le témoin lumineux de coussin gonflable d'appoint est allumé, ceci peut signifier que les systèmes de coussin gonflable avant, latéral, rideaux et/ou de prétensionneur ne fonctionneront pas en cas d'accident. Afin d'éviter de graves blessures aux autres ou à vous-même, faites vérifier votre véhicule par un concessionnaire NISSAN dès que possible.**



### Témoin lumineux de contrôle de dynamique du véhicule (VDC)

Ce témoin clignote lorsque le système de contrôle de dynamique du véhicule (VDC) est en marche. Il sert à avertir le conducteur que le véhicule a atteint ses limites de traction. La surface de la route peut être glissante.

## TÉMOINS INDICATEURS



### Témoin indicateur de toutes roues motrices (AWD) (modèle AWD)

Lors de la mise sur «ON» du contacteur d'allumage, le témoin lumineux de toutes roues motrices (AWD) s'allume puis s'éteint.

Ce témoin s'allume lors de la sélection du mode AWD alors que le moteur est en marche. (Reportez-vous à «TOUTES ROUES MOTRICES (AWD)» dans le chapitre «5. Démarrage et conduite».)



### Témoin indicateur de toutes roues motrices (AWD-V) (modèle AWD)

Ce témoin s'allume lors de la sélection du mode AWD-V alors que le moteur est en marche. (Reportez-vous à «TOUTES ROUES MOTRICES (AWD)» dans le chapitre «5. Démarrage et

conduite».)



### Témoin indicateur de la transmission à variation continue (CVT) (si le véhicule en est équipé)

Lors de la mise sur «ON» du contacteur d'allumage, le témoin indicateur de la transmission à variation continue (CVT) s'allume puis s'éteint.



### Témoin indicateur de régulateur de vitesse (si le véhicule en est équipé)

#### Indicateur de la commande principale du régulateur de vitesse :

Ce témoin s'allume lorsque l'interrupteur principal du régulateur de vitesse est pressé. Ce témoin s'éteint lorsque l'interrupteur principal est pressé de nouveau. Lorsque le témoin indicateur du régulateur de vitesse s'allume, cela signifie que le système du régulateur de vitesse fonctionne.

#### Fonctionnement défectueux du régulateur de vitesse :

Si le témoin indicateur du régulateur de vitesse clignote lorsque le moteur tourne, il se peut que le régulateur de vitesse ne fonctionne pas

correctement. Faites vérifier le système par un concessionnaire NISSAN.

Reportez-vous à «RÉGULATEUR DE VITESSE» dans le chapitre «5. Démarrage et conduite».



### Témoin de statut du coussin gonflable du passager avant

Le témoin de statut du coussin gonflable du passager avant (situé sur le centre du tableau de bord) sera allumé et le coussin gonflable du passager avant sera désactivé selon l'utilisation ou non du siège passager avant.

Pour le fonctionnement du témoin de statut du coussin gonflable du passager avant, reportez-vous à «SYSTÈME AVANCÉ DE COUSSIN GONFLABLE NISSAN» dans le chapitre «1. Sécurité — sièges, ceintures de sécurité et système de retenue supplémentaire» de ce manuel.



### Témoin indicateur de fonctionnement du démarrage du moteur (si le véhicule en est équipé)

Ce témoin indicateur s'allume lorsque le levier sélecteur se trouve en position P (stationnement) [modèles avec transmission à variation continue (CVT)] ou N (point mort) [modèles avec boîte de vitesses manuelle (B/M)]. Ce témoin

indique que le moteur démarrera en appuyant sur le contacteur d'allumage tout en enfonçant la pédale de frein. Vous pouvez démarrer le moteur directement quelque soit la position.



Témoin indicateur des feux de route


Ce témoin s'allume lorsque les phares sont en feux de route et s'éteint lorsque les phares sont en feux de croisement.



Témoin indicateur de mauvais fonctionnement (MIL)

Si le témoin indicateur de mauvais fonctionnement reste allumé ou clignote pendant que le moteur tourne, cela peut signifier un problème lié au dispositif antipollution ou un mauvais fonctionnement de la transmission à variation continue (CVT).

Le témoin indicateur de mauvais fonctionnement reste allumé également si le bouchon du réservoir de carburant n'est pas en place ou en cas de manque d'essence. Vérifiez que le bouchon du réservoir de carburant est correctement vissé et qu'il y a au moins 11,4 litres (3 gallons américains) d'essence dans le réservoir.



Le témoin  s'éteindra dès que vous aurez roulé un peu, à moins qu'il n'y ait un problème lié

au dispositif antipollution.

Si le témoin indicateur reste continuellement allumé pendant 20 secondes, puis se met à clignoter pendant 10 secondes lorsque le moteur ne tourne pas, il indique que le véhicule n'est pas prêt pour le test d'inspection/d'entretien du dispositif antipollution. (Reportez-vous à «PRÉPARATION POUR LE TEST D'INSPECTION/D'ENTRETIEN (I/M)» dans le chapitre «9. Données techniques et informations au consommateur».)

#### Fonctionnement :

Le témoin indicateur de mauvais fonctionnement peut se mettre en marche d'une des deux façons suivantes :

- Témoin de mauvais fonctionnement allumé — Un problème est détecté dans le dispositif antipollution et/ou dans le CVT. Vérifiez le bouchon du réservoir de carburant. Lorsque le message d'avertissement LOOSE FUEL CAP s'affiche sur le compteur journalier double, si le bouchon du réservoir à carburant est desserré ou manquant, le resserrer ou le poser, puis poursuivre la conduite du véhicule. Le témoin  s'éteindra après quelques tours de roues. Si le témoin  ne s'éteint pas après quelques tours de roues, faites vérifier votre véhicule par un concessionnaire NISSAN. Il n'est pas nécessaire de faire remorquer le

véhicule jusqu'au concessionnaire.

- Le témoin indicateur de mauvais fonctionnement clignote — des ratés ont été détectés dans le moteur risquant d'endommager le dispositif antipollution.

Pour réduire ou éviter d'endommager celui-ci :

- a) Évitez de rouler à plus de 72 km/h (45 mi/h).
- b) Évitez les accélérations ou décélérations brusques.
- c) Évitez les montées en pente raide.
- d) Si possible, réduisez la charge transportée ou remorquée.

Le témoin indicateur de mauvais fonctionnement devrait arrêter de clignoter et rester allumé.

Faites vérifier le véhicule par un concessionnaire NISSAN. Il n'est pas nécessaire de faire remorquer le véhicule jusqu'au concessionnaire.



**PRÉCAUTION**

**Continuer de faire fonctionner le moteur sans faire vérifier ni réparer le dispositif antipollution et/ou le sys-**

**tème CVT risque de causer des problèmes de conduite, d'augmenter la consommation de carburant et d'endommager le dispositif antipollution.**



Témoin indicateur de sécurité

Ce témoin clignote quand le contacteur d'allumage est en position ACC, OFF ou LOCK. Il indique que le système de sécurité équipant le véhicule est opérationnel.

En cas d'anomalie du système de sécurité, ce témoin reste allumé lorsque le contacteur d'allumage est en position ON. Pour plus de renseignements, reportez-vous à «SYSTÈMES DE SÉCURITÉ» plus loin dans ce chapitre.



Témoin indicateur des feux de croisement

Le témoin s'allume lorsque la commande des phares est réglée en position  $\Rightarrow \text{D} \Leftarrow$ .



Témoins indicateurs de clignotants/feux de détresse

Ce témoin clignote lorsque vous allumez les feux de détresse ou les clignotants.



Témoin indicateur de désactivation du contrôle de dynamique du véhicule (VDC)

Le témoin s'allume lorsque vous basculez la commande de désactivation du contrôle de dynamique du véhicule (VDC) sur OFF. Il indique que le système VDC ne fonctionne pas. Si, par contre, ce témoin indicateur de désactivation du VDC s'allume en même temps que le témoin indicateur de glissement alors que le système VDC est activé, cela signifie que le mode de sécurité intégrée est en marche, par exemple s'il y a un problème sur le système VDC. Faites vérifier le système par un concessionnaire NISSAN. Une anomalie qui rendrait le système VDC hors service n'empêche pas de rouler avec le véhicule. Pour plus de renseignements, reportez-vous à «SYSTÈME DE CONTRÔLE DE DYNAMIQUE DU VÉHICULE (VDC)» dans le chapitre «5. Démarrage et conduite» de ce manuel.

## RAPPELS SONORES

Carillon de rappel de clé de contact

### Modèles avec système de clé intelligente :

Si la portière du conducteur est ouverte et le contacteur d'allumage est poussé en position ACC, un carillon avertit.

Assurez-vous que le contacteur d'allumage est réglé en position OFF, et emportez la clé intelligente avec vous lorsque vous quittez le véhicule.

### Modèles sans système de clé intelligente :

Le carillon de rappel de clé de contact retentit lorsque la portière du côté conducteur est ouverte alors que la clé est toujours sur le contacteur d'allumage en position ACC, OFF ou LOCK. Retirez la clé et emportez-la avec vous lorsque vous abandonnez le véhicule.

Carillon de rappel d'extinction des phares

Un carillon de rappel de lumière retentit lorsque la portière du conducteur est ouverte alors que la commande d'éclairage est en position AUTO,  $\Rightarrow \text{D} \Leftarrow$  ou  $\Rightarrow \text{D} \Leftarrow$  et que le contacteur d'allumage est réglé en position ACC, OFF ou LOCK.

Éteignez la commande d'éclairage avant de quitter le véhicule.

Avertissement d'usure des plaquettes de frein

Les plaquettes de frein sont pourvues d'avertissements sonores d'usure. Lorsqu'il est temps de remplacer les plaquettes, l'indicateur d'usure produit un grincement aigu pendant la marche du véhicule. Ce bruit de grincement aigu se fera entendre dans un premier temps uniquement

## **SYSTÈME DE COMMANDE INTÉGRÉ (si le véhicule en est équipé)**

lorsque la pédale de frein est appuyée. Après plus d'usure des plaquettes de frein le grincement se fera entendre en permanence même si la pédale de frein n'est pas appuyée. Si ce bruit se produit, faites vérifier les freins aussitôt que possible.

### **Carillon de rappel du frein de stationnement**

Le carillon de rappel du frein de stationnement sonnera si le véhicule est conduit à plus de 7 km/h (4 mi/h) avec le frein de stationnement serré. Arrêtez le véhicule et desserrez le frein de stationnement.

### **Carillon d'avertissement des ceintures de sécurité**

Le carillon d'avertissement des ceintures de sécurité sonnera pendant environ 6 secondes si la ceinture de sécurité du conducteur n'est pas bien bouclée.

Le système de commande intégré se trouve sous le système audio ou le système de navigation (si le véhicule en est équipé). Il est possible de choisir entre deux modes de système de commande intégré : Le mode de conduite, et le mode de commande de climatisation.

En fonction du mode de système de commande intégré sélectionné (mode de conduite ou mode de commande de climatisation), l'affichage et certaines fonctions de boutons changent.

- **Mode de conduite**

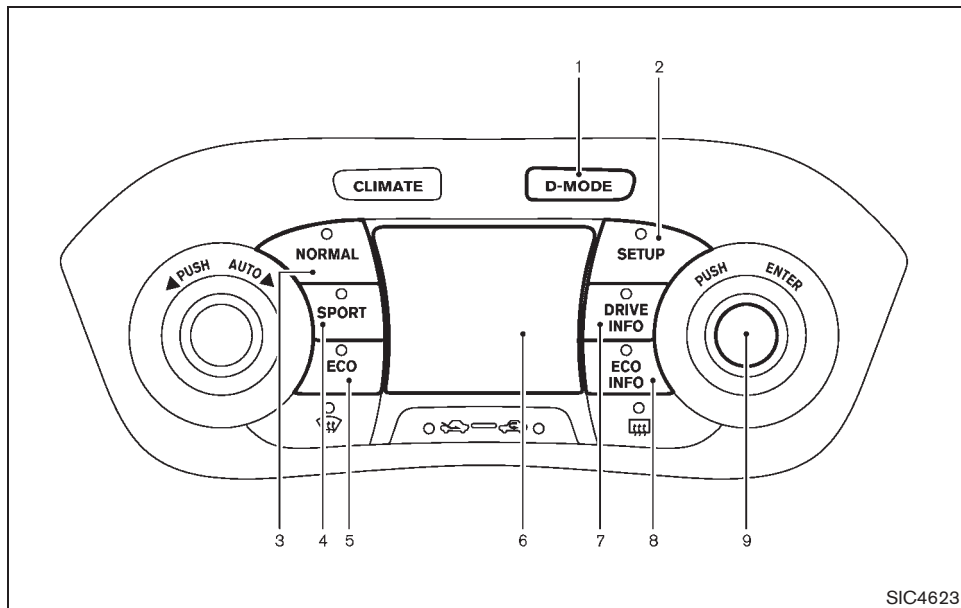
Le mode de conduite offre trois options de conduite différentes : NORMAL, SPORT et ECO. Reportez-vous à «MODE DE CONDUITE» dans le chapitre «5. Démarrage et conduite». En outre, le mode de conduite permet d'afficher et de régler les informations SETUP (configuration), les informations relatives à la conduite et les informations ECO. Reportez-vous à «MODE DE CONDUITE» plus loin dans ce chapitre.

- **Mode de commande de climatisation**

Le mode de commande de climatisation permet de régler la climatisation. Reportez-vous à «CLIMATISATION AUTOMATIQUE (avec système de commande intégré)» dans le chapitre «4. Systèmes de chauffage, de climatisation, d'audio et de téléphone».

## **MODE DE CONDUITE**

Lorsque le bouton Drive Mode Select (sélection de mode de conduite) est enfoncé, l'affichage et les boutons s'affichent comme indiqué.



1. Bouton Drive Mode Select (sélection de mode de conduite)
2. Bouton SETUP
3. Bouton de mode de conduite NORMAL
4. Bouton de mode de conduite SPORT
5. Bouton de mode de conduite ECO
6. Écran d'affichage

7. Bouton d'informations relatives à la conduite
8. Bouton d'informations ECO
9. Bouton ENTER/Cadran de sélection

SIC4623

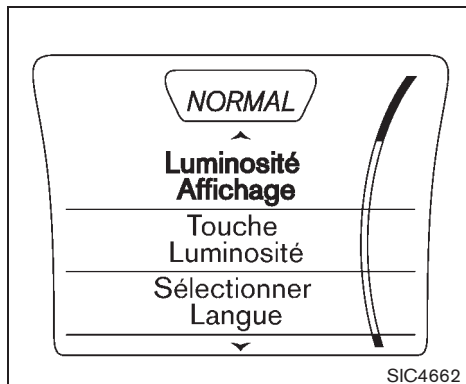
## FONCTION SETUP (configuration)

Le mode de conduite permet de configurer les éléments suivants en appuyant sur le bouton SETUP.

- Luminosité Affichage
- Touche Luminosité
- Réglage Heure Montre
- Sélectionner Langue
- Sélectionner Unités
- Eclairage Intérieur Auto
- Déverrouillage Sélectif Porte
- Sensibilité Phares Auto (si le véhicule en est équipé)
- CLIMATE ECO

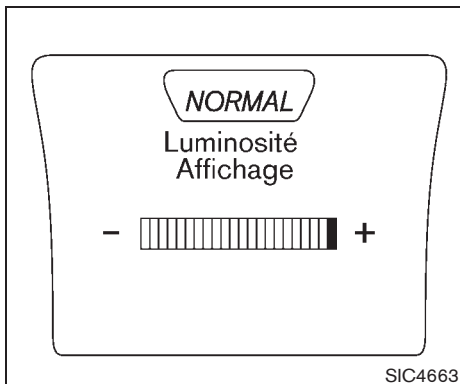
### REMARQUE :

- **La fonction SETUP (configuration) ne peut être réglée lors de la conduite.**
- **En cas de débranchement de la batterie, la mémoire SETUP est effacée, et les réglages par défaut sont rétablis. Si nécessaire, réinitialisez la mémoire SETUP une fois la batterie rebranchée.**



### Réglage de la luminosité de l'écran et des boutons

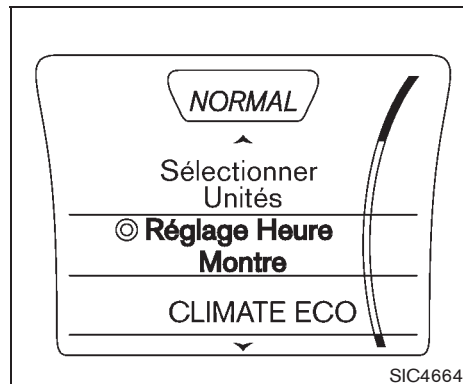
1. Appuyez sur le bouton Drive Mode Select (sélection de mode de conduite).
2. Appuyez sur le bouton SETUP.
3. Tournez le cadran de sélection sur «Luminosité Affichage» ou sur «Touche Luminosité», puis appuyez sur le bouton ENTER.



4. Tournez le cadran de sélection vers le + pour augmenter la luminosité, ou vers le - pour la diminuer, puis appuyez sur le bouton ENTER pour appliquer la sélection.

Il est possible de régler manuellement la luminosité de l'écran et des boutons en journée (lorsque la commande des phares est sur OFF) ou pendant la nuit (lorsque la commande des phares est sur ON).

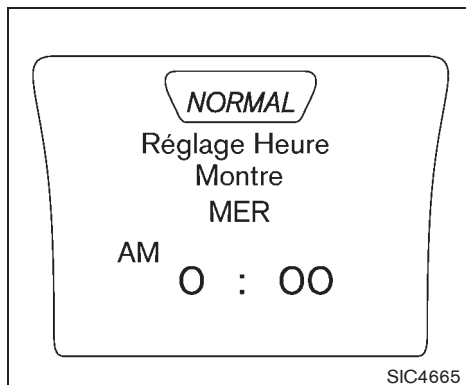
Lorsque la barre indique le niveau de luminosité minimum ou maximum, le niveau de luminosité est identique au niveau de jour (la commande des phares est sur ON) ou de nuit (la commande des phares est sur OFF).



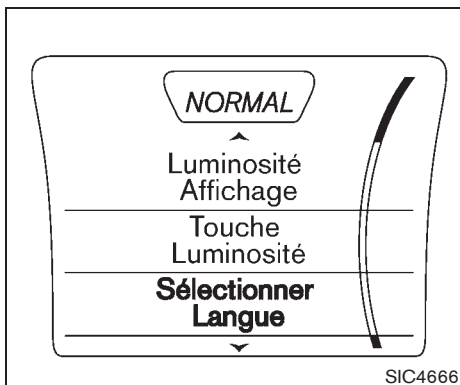
### Réglage Heure Montre

1. Appuyez sur le bouton Drive Mode Select (sélection de mode de conduite).
2. Appuyez sur le bouton SETUP.
3. Tournez le cadran de sélection sur «Réglage Heure Montre», puis appuyez sur le bouton ENTER.



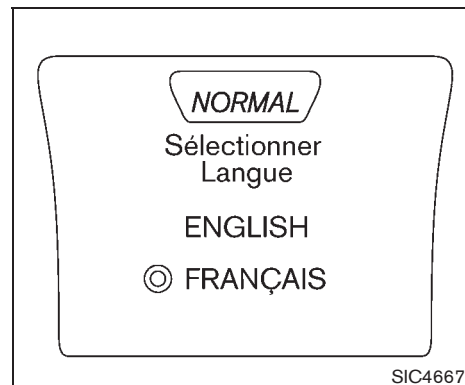


4. Tournez le cadran de sélection pour sélectionner le jour de la semaine, puis appuyez sur le bouton ENTER pour appliquer la sélection.
5. Tournez le cadran de sélection pour sélectionner l'heure et AM ou PM, puis appuyez sur le bouton ENTER pour appliquer la sélection.
6. Tournez le cadran de sélection pour sélectionner les minutes, puis appuyez sur le bouton ENTER pour appliquer la sélection.

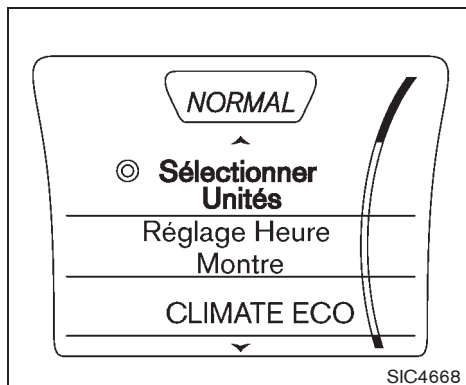


#### Sélectionner Langue

1. Appuyez sur le bouton Drive Mode Select (sélection de mode de conduite).
2. Appuyez sur le bouton SETUP.
3. Tournez le cadran de sélection sur «Sélectionner Langue», puis appuyez sur le bouton ENTER.

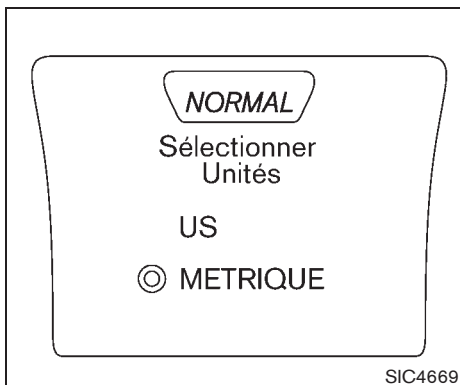


4. Tournez le cadran de sélection pour sélectionner la langue de votre choix, puis appuyez sur le bouton ENTER pour appliquer la sélection.

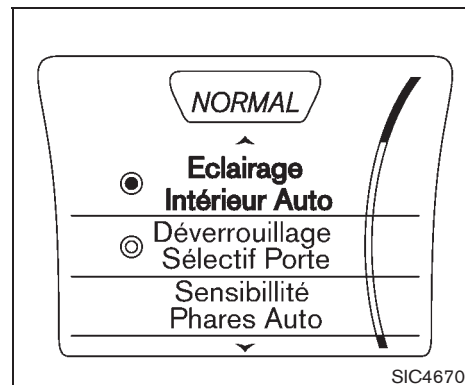


### Sélectionner Unités

1. Appuyez sur le bouton Drive Mode Select (sélection de mode de conduite).
2. Appuyez sur le bouton SETUP.
3. Tournez le cadran de sélection sur «Sélectionner Unités», puis appuyez sur le bouton ENTER.



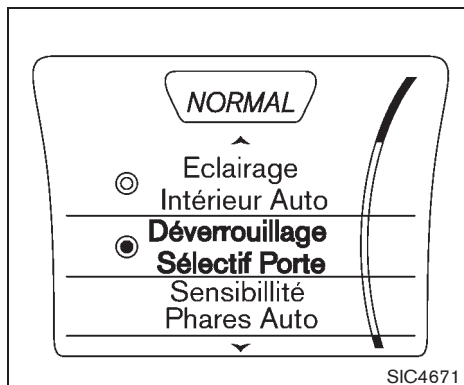
4. Tournez le cadran de sélection pour sélectionner «US» ou «METRIQUE», puis appuyez sur le bouton ENTER pour appliquer la sélection.



### Eclairage Intérieur Auto

Sélectionnez cette option pour allumer ou éteindre les éclairages intérieurs lors du déverrouillage de l'une des portières.

1. Appuyez sur le bouton Drive Mode Select (sélection de mode de conduite).
2. Appuyez sur le bouton SETUP.
3. Tournez le cadran de sélection sur «Eclairage Intérieur Auto», puis appuyez sur le bouton ENTER.
4. Tournez le cadran de sélection pour sélectionner «ON» ou «OFF», puis appuyez sur le bouton ENTER pour appliquer la sélection.



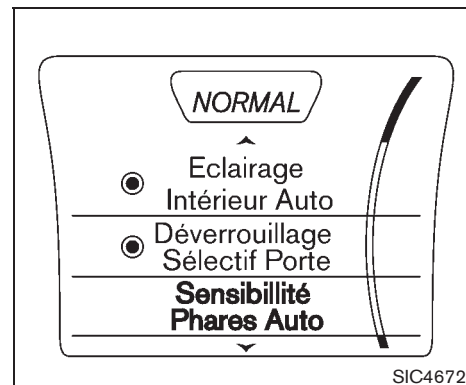
2. Appuyez sur le bouton SETUP.
3. Tournez le cadran de sélection sur «Déverrouillage Sélectif Porte», puis appuyez sur le bouton ENTER.
4. Tournez le cadran de sélection pour sélectionner «ON» ou «OFF», puis appuyez sur le bouton ENTER pour appliquer la sélection. L'indicateur s'allume en rouge lorsque le déverrouillage de porte sélective est activé.

### Déverrouillage Sélectif Porte

Lorsque cet élément est réglé sur ON, seule la portière du conducteur est déverrouillée après l'opération de déverrouillage des portières (une fois). Toutes les autres portières peuvent être déverrouillées si l'opération de déverrouillage des portières est exécutée à nouveau dans la minute qui suit.

Lorsque cet élément est réglé sur OFF, toutes les portières se déverrouillent une fois l'opération de déverrouillage des portières effectuée une fois.

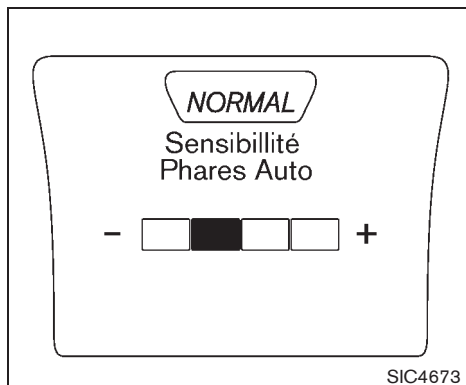
1. Appuyez sur le bouton Drive Mode Select (sélection de mode de conduite).



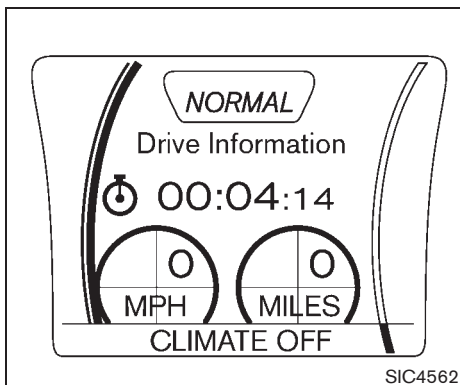
### Sensibilité Phares Auto (si le véhicule en est équipé)

Sélectionnez cette option pour régler la sensibilité des phares automatiques.

1. Appuyez sur le bouton Drive Mode Select (sélection de mode de conduite).
2. Appuyez sur le bouton SETUP.
3. Tournez le cadran de sélection sur «Sensibilité Phares Auto», puis appuyez sur le bouton ENTER.



4. Tournez le cadran de sélection vers le + pour augmenter la sensibilité, ou vers le - pour la diminuer, puis appuyez sur le bouton ENTER pour appliquer la sélection.



#### INFORMATIONS RELATIVES À LA CONDUITE

En mode de conduite, appuyez sur le bouton d'informations relatives à la conduite pour afficher le temps écoulé, la vitesse moyenne et la distance parcourue. Appuyez sur le bouton d'informations relatives à la conduite pendant une seconde pour afficher l'écran G-Force (Force de gravité).

#### Temps écoulé

Cette option indique le temps écoulé depuis la dernière remise à zéro.

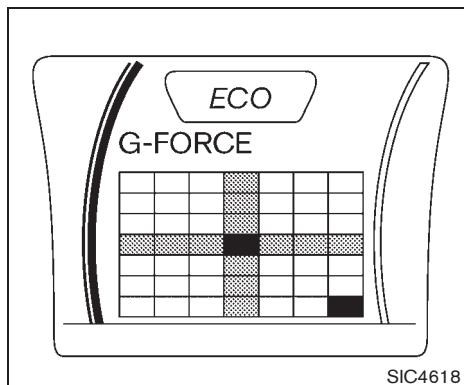
#### Vitesse moyenne (km/h ou mi/h)

Cette option indique la vitesse moyenne du véhicule à partir de la dernière remise à zéro.

#### Distance parcourue (km ou mi)

Cette option indique la distance parcourue depuis la dernière remise à zéro.

Pour remettre à zéro le temps écoulé, la vitesse moyenne et la distance parcourue, appuyez sur le bouton ENTER pendant plus d'une seconde. Ces trois affichages d'informations relatives à la conduite se remettent à zéro simultanément.



appuyez sur le bouton d'informations ECO, puis tournez le cadran de sélection afin de faire défiler les différents écrans.

Lors de la conduite, un seul écran d'informations ECO s'affiche. Arrêtez le véhicule pour faire défiler les différents écrans.

### Écran G-Force (Force de gravité)

L'écran G-Force (Force de gravité) affiche la force de gravité engendrée sur le véhicule lors des accélérations/décélérations (avant-arrière) et des prises de virages (latérale).

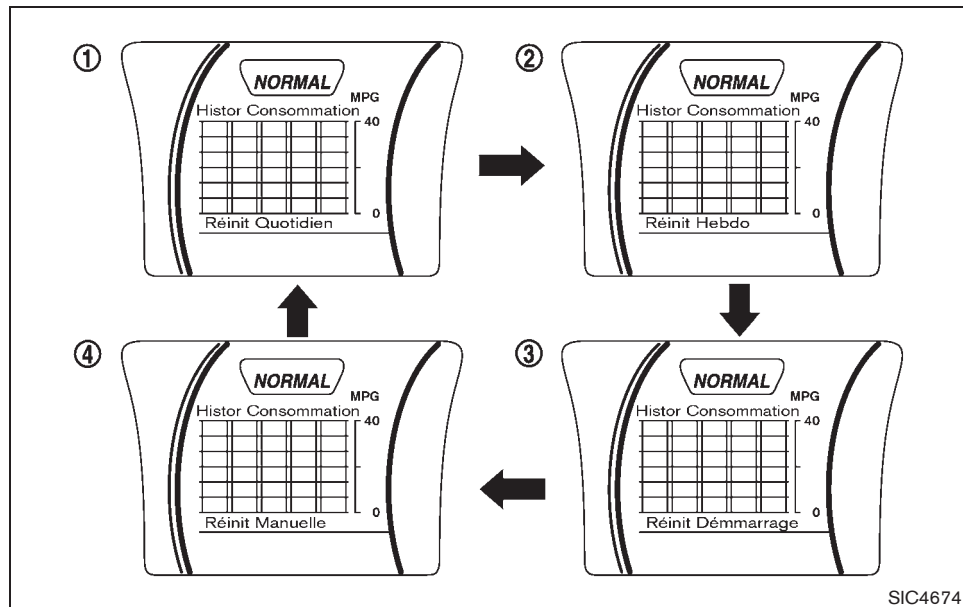
### INFORMATIONS ECO



### PRÉCAUTION

**Ne réglez pas les commandes à l'affichage lors de la conduite afin de pouvoir concentrer toute votre attention sur cette dernière.**

Pour afficher le mode ECO INFO suivant,



#### Réinit Quotidien (Réinitialisation quotidienne)

Permet d'afficher la consommation de carburant des 4 derniers jours.

#### Réinit Hebdo (Réinitialisation hebdomadaire)

Permet d'afficher la consommation de carburant hebdomadaire des 4 dernières semaines.

#### REMARQUE :

Lorsque l'horloge n'est pas réglée, les informations ECO (quotidiennes et hebdomadaires) ne sont pas disponibles.

#### Réinit Démarrage (Réinitialisation au démarrage)

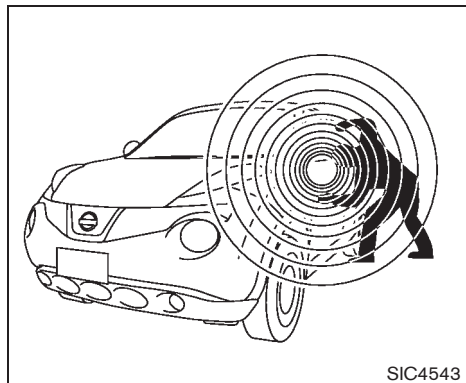
Permet d'afficher la consommation de carburant relative aux 4 dernières mises sur ON du contacteur d'allumage.

#### Réinit Manuelle (Réinitialisation manuelle)

Permet d'afficher la consommation de carburant relative aux 4 dernières mises à zéro.

Pour remettre à zéro les informations ECO INFO affichées, appuyez sur le bouton ENTER pendant plus d'une seconde.

## SYSTÈMES DE SÉCURITÉ



Ce véhicule est équipé des deux types de systèmes de sécurité suivants :

- Système de sécurité du véhicule
- Système antidémarrage du véhicule NISSAN

L'état du dispositif antivol est indiqué par le témoin indicateur de sécurité.

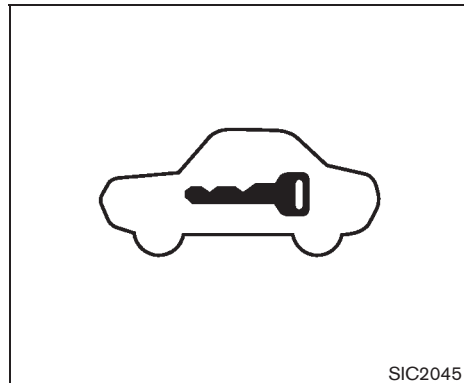
### SYSTÈME DE SÉCURITÉ DU VÉHICULE

Le système de sécurité du véhicule fournit des signaux d'alarme visuels et sonores si quelqu'un ouvre les portières, le capot ou le couvercle du coffre lorsque le système est activé. Il ne

constitue pas, toutefois, un système de type détecteur de mouvement qui s'active lorsque le véhicule est déplacé ou lorsqu'une vibration se fait sentir.

Le système aide à dissuader le vol de véhicules mais ne peut l'empêcher, de même qu'il ne peut empêcher le vol de composants intérieurs ou extérieurs du véhicule dans toutes les situations. Verrouillez toujours votre véhicule même si vous n'êtes stationné que pour une courte période. Ne laissez jamais vos clés dans le véhicule et verrouillez toujours le véhicule lorsque vous ne l'utilisez pas. Soyez conscient de votre environnement et stationnez votre véhicule dans des endroits sûrs et bien éclairés, aussi souvent que possible.

De nombreux dispositifs offrant une protection supplémentaire, tels que des verrous à composants, des marqueurs d'identification et des systèmes de repérage, sont disponibles dans les magasins d'approvisionnement en pièces automobiles et les boutiques spécialisées. Les concessionnaires NISSAN peuvent également vous fournir de tels équipements. Vérifiez avec votre compagnie d'assurance pour voir si vous êtes éligible à des rabais pour divers équipements de protection contre le vol.



Comment faire fonctionner le système de sécurité du véhicule

1. Fermez toutes les vitres.

**Le système fonctionne même si les vitres sont ouvertes.**


2. Modèles avec système de clé intelligente :

Placez le contacteur d'allumage en position OFF et retirez la clé intelligente du véhicule.

Modèles sans système de clé intelligente :

Placez le contacteur d'allumage en position LOCK et retirez la clé.

3. Fermez toutes les portières. Verrouillez toutes les portières. Les portes peuvent être verrouillées avec :

- le bouton LOCK  sur le porte-clés ou la clé intelligente (si le véhicule en est équipé)
- n'importe quel interrupteur de demande (modèle équipé d'une clé intelligente)
- la commande de serrure électrique des portières
- la clé — principale ou mécanique (modèle équipé d'une clé intelligente)

4. Vérifiez que le témoin indicateur de sécurité s'allume. Le témoin indicateur de sécurité reste allumé pendant 30 secondes environ. Le dispositif antivol du véhicule est maintenant pré-activé. Après environ 30 secondes, le dispositif antivol du véhicule s'arme automatiquement. Le témoin du dispositif antivol commence à clignoter environ une fois toutes les 3 secondes. Si, durant ces 30 secondes, vous déverrouillez la portière, ou encore si le contacteur d'allumage est placé en position ACC ou ON, le système n'est pas activé.

**Le système est activé, même avec conducteur et/ou passagers dans le véhicule, si toutes les portières sont verrouillées, et le contacteur d'allumage est en position**

**LOCK. Pour relâcher le système, tournez le contacteur d'allumage sur la position ACC ou ON.**

Activation du système de sécurité du véhicule


Le système de sécurité du véhicule est constitué des alarmes suivantes :

- Clignotement des phares et klaxon intermittent.
- L'alarme s'arrête automatiquement après 50 secondes environ. Toutefois, elle se remet en marche si quelqu'un tente à nouveau de toucher au véhicule.

L'alarme se met en marche :

- Si l'on déverrouille la porte sans utiliser le porte-clés, la clé intelligente (si le véhicule en est équipé), l'interrupteur de demande (si le véhicule en est équipé) ou la clé. (Même si la portière est ouverte en déverrouillant le loquet intérieur de portière, l'alarme sera activée.)

Comment arrêter une alarme activée

L'alarme s'arrêtera en déverrouillant la portière en appuyant sur le bouton UNLOCK  du porte-clés ou de la clé intelligente, en appuyant ainsi sur l'interrupteur de demande ou en utilisant la clé. L'alarme ne s'arrêtera pas si le contacteur d'allumage est placé en position

ACC ou ON.

**Si le système ne fonctionne pas de la manière décrite ci-dessus, faites-le vérifier par un concessionnaire NISSAN.**

**SYSTÈME ANTIDÉMARRAGE DU VÉHICULE NISSAN**

Il n'est pas possible de mettre le moteur en marche sans la clé de contact enregistrée dans le système antidémarrage du véhicule NISSAN.

Si le moteur ne démarre pas avec la clé enregistrée, il peut s'agir d'une interférence provoquée par une autre clé enregistrée, un dispositif de péage automatique sur une autoroute ou un dispositif de paiement automatique sur le trouseau de clés. Démarrez en procédant comme suit :

1. Laissez le contacteur d'allumage sur la position ON pendant 5 secondes environ.
2. Placez le contacteur d'allumage en position OFF ou LOCK et attendez environ 10 secondes.
3. Répétez à nouveau les étapes 1 et 2.
4. Redémarrez le moteur en plaçant le dispositif (celui qui a a priori causé l'interférence) à l'écart de la clé de contact enregistrée.

Si le moteur démarre ainsi, NISSAN vous



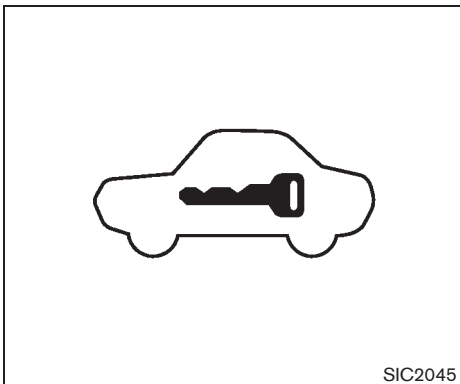
recommande de placer la clé enregistrée sur un trousseau de clés séparé pour éviter toute interférence d'autres dispositifs.

**Mention sur la partie 15 des réglementations FCC concernant le système antidémarrage du véhicule NISSAN (CONT ASSY-BCM. ANT ASSY-IMMOBILISER)**

Ce dispositif est conforme à la partie 15 des réglementations FCC et à RSS-210 d'Industrie Canada. Son utilisation est soumise aux deux conditions suivantes :

(1) Ce dispositif ne doit pas causer de brouillages nuisibles et (2) ce dispositif doit pouvoir supporter toute interférence reçue et notamment les interférences susceptibles de provoquer un fonctionnement indésirable.

**TOUT CHANGEMENT OU MODIFICATION QUI N'EST PAS EXPRESSÉMENT APPROUVÉ PAR LE RESPONSABLE DU FABRICANT PEUT ANNULER LE DROIT DE L'UTILISATEUR DE SE SERVIR DE CET APPAREIL.**



**Témoin indicateur de sécurité**

Le témoin indicateur de sécurité est situé sur le panneau des compteurs. Il indique l'état du système antidémarrage du véhicule NISSAN.

Ce témoin clignote après que le contacteur d'allumage a été réglé en position LOCK. Il indique que les systèmes de sécurité équipant le véhicule sont en état de fonctionner.

En cas d'anomalie du système antidémarrage du véhicule NISSAN, ce témoin reste allumé lorsque vous placez le contacteur d'allumage sur la position ON.

**Si le témoin continue de rester allumé et/ou si le moteur ne démarre pas, adressez-**

**vous à un concessionnaire NISSAN pour faire contrôler le système antidémarrage du véhicule NISSAN dès que possible. Lors de cette visite chez un concessionnaire NISSAN, n'oubliez pas d'apporter toutes les clés enregistrées.**

## COMMANDE D'ESSUIE-GLACE ET DE LAVE-GLACE DE PARE-BRISE

### ATTENTION

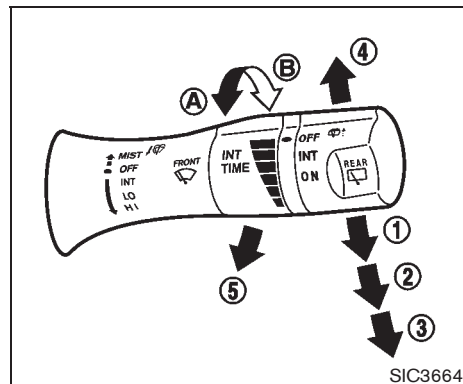
En cas de gel, la solution du lave-glace risque de geler sur le pare-brise et de gêner la visibilité, ce qui peut provoquer un accident. Avant de laver le pare-brise, mettez le dégivreur en marche pour chauffer le pare-brise.

### PRÉCAUTION

- N'actionnez pas le lave-glace continuellement pendant plus de 30 secondes.
- N'actionnez pas le lave-glace lorsque le réservoir est vide.
- Ne remplissez pas le réservoir du lave-glace avec un liquide concentré non dilué de lave-glace. Du concentré de liquide de lave-glace à base d'alcool méthylique peut tacher de façon permanente la calandre s'il est renversé lors du remplissage du réservoir du lave-glace.
- Mélangez au préalable du liquide concentré de lave-glace avec de l'eau selon les niveaux recommandés par le fabricant avant de remplir

le réservoir du lave-glace. N'utilisez pas le réservoir du lave-glace pour mélanger le concentré de liquide de lave-glace et l'eau.

Par mesure de précaution envers le moteur, la raclette d'essuie-glace de pare-brise s'arrête lorsque l'essuie-glace est bloqué par la neige ou par la glace. Si ceci se produit, placez la commande d'essuie-glace en position OFF et éliminez la neige ou la glace emprisonnant les bras d'essuie-glace. Après environ 1 minute, actionnez à nouveau la commande pour mettre l'essuie-glace en marche.



Les essuie-glace et le lave-glace fonctionnent lorsque le contacteur d'allumage est en position ON.

Abaissez le levier pour actionner les essuie-glace aux vitesses suivantes :

- ① Intermittent — la durée de la pause entre les balayages des essuie-glaces peut être réglée en tournant la molette vers **A** (plus lent) ou vers **B** (plus rapide).
  - ② Lent — fonctionnement lent en continu
  - ③ Rapide — fonctionnement rapide en continu
- Poussez le levier vers le haut **④** pour un simple balayage d'essuie-glace.

## COMMANDE D'ESSUIE-GLACE ET DE LAVE-GLACE DE LA LUNETTE ARRIÈRE

Pour mettre le lave-glace en marche, tirez le levier vers vous (5). L'essuie-glace amorcera également une série de va-et-vient.

### Soulèvement du bras d'essuie-glace :

Pour remplacer l'essuie-glace, mettez le bras d'essuie-glace en position relevée.

Pour soulever le bras d'essuie-glace, tirez le levier (5) dans la minute suivant la mise sur «OFF» du contacteur d'allumage. L'essuie-glace s'arrête à mi-course. Il est alors possible de soulever le bras d'essuie-glace.

Pour remplacer le bras d'essuie-glace, placez-le en position basse, puis poussez le levier (4) vers le haut une fois.



### PRÉCAUTION

**N'actionnez pas l'essuie-glace de pare-brise lorsque son bras est relevé. Ceci risquerait d'endommager le bras d'essuie-glace.**



### ATTENTION

**En cas de gel, la solution du lave-glace risque de geler sur la lunette arrière et de gêner la visibilité, ce qui peut provoquer un accident. Avant de laver la lunette arrière, mettez le dégivreur en marche pour chauffer la lunette arrière.**



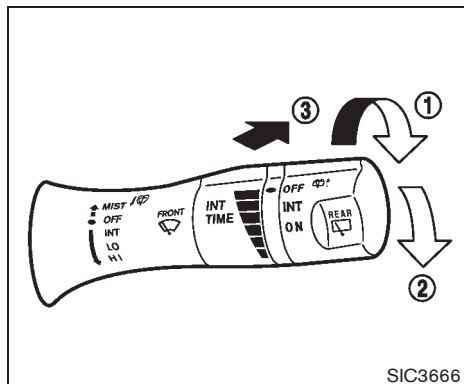
### PRÉCAUTION

- **N'actionnez pas le lave-glace continuellement pendant plus de 30 secondes.**
- **N'actionnez pas le lave-glace lorsque le réservoir est vide.**
- **Ne remplissez pas le réservoir du lave-glace avec un liquide concentré non dilué de lave-glace. Du concentré de liquide de lave-glace à base d'alcool méthylique peut tacher de façon permanente la calandre s'il est renversé lors du remplissage du réservoir du lave-glace.**
- **Mélangez au préalable du liquide concentré de lave-glace avec de l'eau selon les niveaux recomman-**

**dés par le fabricant avant de remplir le réservoir du lave-glace. N'utilisez pas le réservoir du lave-glace pour mélanger le concentré de liquide de lave-glace et l'eau.**

**Par mesure de précaution envers le moteur, la raclette d'essuie-glace de lunette arrière s'arrête lorsque l'essuie-glace est bloqué par la neige ou par la glace. Si ceci se produit, placez la commande d'essuie-glace en position OFF et éliminez la neige ou la glace emprisonnant les bras d'essuie-glace. Après environ 1 minute, actionnez à nouveau la commande pour mettre l'essuie-glace en marche.**

## COMMANDE DE DÉGIVREUR DE LUNETTE ARRIÈRE ET DE RÉTROVISEUR EXTÉRIEUR

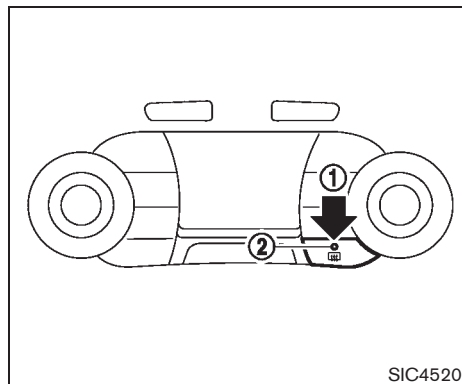


Les essuie-glace et le lave-glace fonctionnent lorsque le contacteur d'allumage est en position ON.

Pour faire fonctionner les essuie-glace, tournez la commande dans le sens des aiguilles d'une montre depuis la position OFF.

- ① Intermittent (INT) — fonctionnement intermittent (non réglable)
- ② Lent (ON) — fonctionnement lent en continu

Pour faire fonctionner le lave-glace, appuyez sur la commande vers l'avant ③. L'essuie-glace amorcera également une série de va-et-vient.



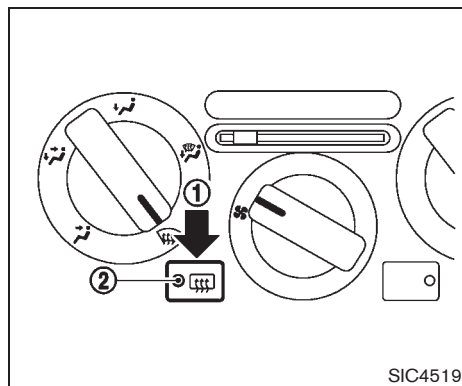
Type A

Pour désembuer ou dégivrer la lunette et les rétroviseurs extérieurs (si le véhicule en est équipé), démarrez le moteur et appuyez sur la commande ①. Le témoin indicateur ② s'allumera. Appuyez de nouveau sur la commande pour arrêter le dégivreur.

Le dégivreur s'arrêtera automatiquement après environ 15 minutes.

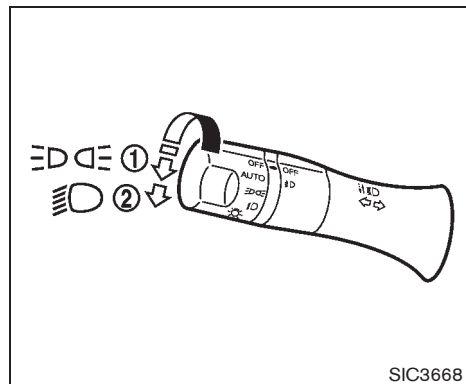
### PRÉCAUTION

Veillez à ne pas endommager le dégivreur de lunette arrière lors du nettoyage de la surface intérieure de la lunette.



Type B

## COMMANDE DE PHARE ET DE CLIGNOTANT



### COMMANDE DE PHARE

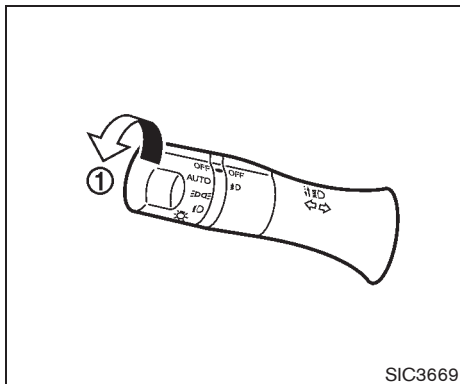
#### Éclairage

- 1 Tournez la commande d'éclairage en position 3D :

Les feux de stationnement avant, les feux de gabarit latéral, les feux arrière, l'éclairage de la plaque d'immatriculation et de tableau de bord s'allument.

- 2 Tournez la commande d'éclairage en position HD :

Les phares s'allument et tous les autres éclairages demeurent allumés.



### Système d'éclairage automatique (si le véhicule en est équipé)

Le système d'éclairage automatique permet de régler les phares pour qu'ils s'allument et s'éteignent automatiquement.

Pour régler le système d'éclairage automatique :

1. Assurez-vous que la commande de phare est en position AUTO ①.
2. Placez le contacteur d'allumage en position ON.
3. Le système d'éclairage automatique allume et éteint les phares automatiquement.

Pour couper l'alimentation du système d'éclairage

automatique, tournez la clé de contact en position OFF, 3D ou HD.

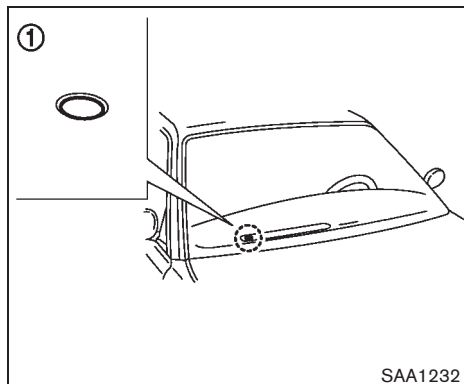
Le système d'éclairage automatique peut allumer automatiquement les phares lorsqu'il fait sombre, et les éteindre lorsqu'il fait jour.

Modèles pour les États-Unis (si le véhicule en est équipé) : Les phares seront également allumés automatiquement au crépuscule, à l'aube ou en temps pluvieux (lorsque les essuie-glaces sont actionnés continuellement).

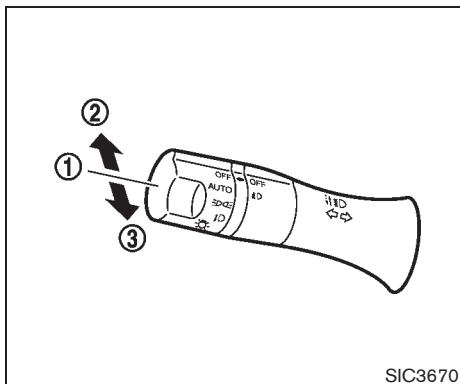
Si le contacteur d'allumage est en position OFF et qu'une des portières reste ouverte, les phares restent allumés pendant 5 minutes.

### Temporisation d'extinction automatique des phares

Les phares peuvent rester allumés jusqu'à 45 secondes après avoir tourné le contacteur d'allumage sur la position OFF, ouvert une portière puis fermé toutes les portières.



Ne couvrez pas le photocapteur ① situé en haut du tableau de bord. Le photocapteur commande l'éclairage automatique, s'il est couvert, il réagira comme s'il faisait noir et les phares s'allumeront.



### Sélection de phare

- ① Pour sélectionner les feux de croisement, poussez le levier au point mort comme il est illustré.
- ② Pour sélectionner les feux de route, poussez le levier vers l'avant lorsque la commande est en position . Pour sélectionner les feux de croisement, tirez-le vers vous.
- ③ Les feux de route clignotent lorsque le levier est tiré, même si la commande des phares est en position OFF.

### Système d'économie de batterie

- Lorsque la commande des phares se trouve en position ou et que le

contacteur d'allumage est placé en position ON, les phares s'éteignent automatiquement 5 minutes après avoir placé le contacteur d'allumage en position OFF.

- Lorsque la commande des phares demeure en position ou après les phares se sont éteints automatiquement lorsque le contacteur d'allumage est placé en position ON.



### PRÉCAUTION

- Lorsque vous remettez la commande des phares en marche après que les feux se sont éteints automatiquement, les feux ne s'éteignent pas automatiquement. Remettez la commande des phares en position OFF avant de vous éloigner du véhicule pendant une longue période de temps, sinon la batterie se déchargera.
- Ne laissez jamais la commande des phares sur marche pendant trop longtemps lorsque le moteur est arrêté même si les phares s'éteignent automatiquement.

## Système de phare de jour (au Canada uniquement)

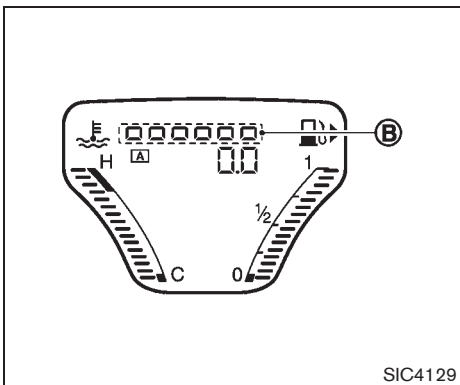
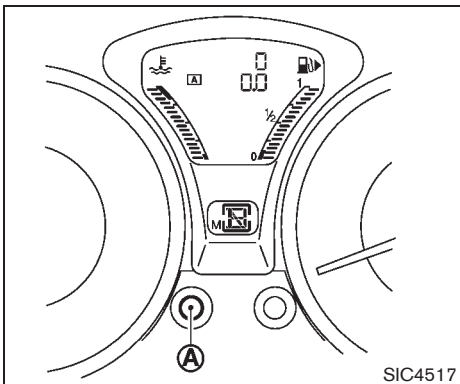
Les phares de jour s'allument automatiquement lorsque vous mettez le moteur en marche avec le frein de stationnement desserré. Les phares de jour fonctionnent avec la commande des phares sur la position OFF ou  $\text{DQ}$ . Placez la commande des phares en position  $\text{H}$  pour obtenir le plein éclairage pour la conduite de nuit.

Si le frein de stationnement est serré lors du démarrage du moteur, les phares de jour ne s'allument pas. Les phares de jour s'allument lorsque vous desserrez le frein de stationnement. Les phares de jour restent allumés jusqu'à ce que vous placiez le contacteur d'allumage en position OFF.



### ATTENTION

**Les feux arrière du véhicule ne s'allument pas lorsque le système de phares de jour est en marche. Il faut allumer les phares dès que la nuit tombe. Ne pas le faire pourrait provoquer un accident et vous blesser et en blesser d'autres.**

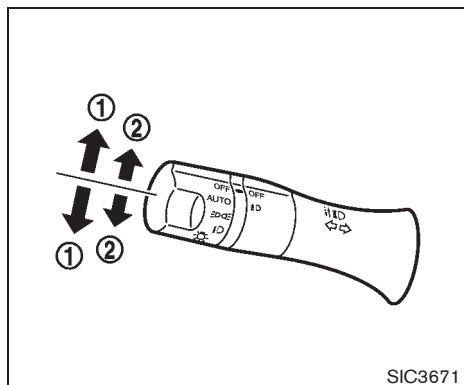


## Réglage de luminosité du tableau de bord

Le réglage de luminosité du tableau de bord fonctionne lorsque le contacteur d'allumage est en position ON.

Poussez la molette de réglage (A) pour ajuster la luminosité du tableau de bord. L'indicateur de luminosité (B) s'affichera brièvement sur l'affichage d'information du véhicule lorsque la commande est activée.

Lorsque le réglage du niveau de luminosité atteint son maximum ou son minimum, une sonnerie retentira.



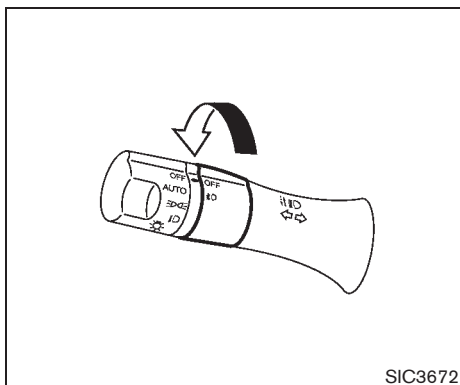
## COMMANDE DE CLIGNOTANT

### ① Clignotant



Tirez le levier vers le haut ou vers le bas pour signaler la direction dans laquelle vous vous dirigez. Le levier revient automatiquement en position centrale après le virage.

### ② Indicateur de changement de voie

Pour indiquer un changement de voie, manœuvrez le levier vers le haut ou vers le bas, jusqu'à ce que les clignotants commencent à fonctionner.

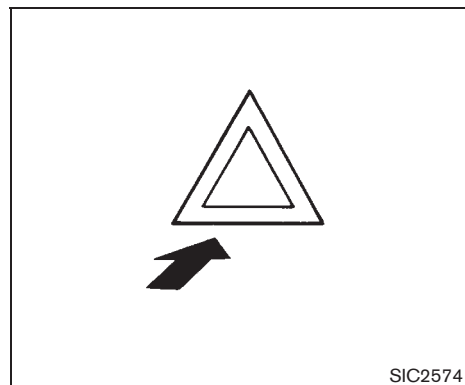


## COMMANDE D'ANTIBROUILLARD (si le véhicule en est équipé)

Pour allumer les antibrouillards, tournez la commande en position , puis tournez-la en position . Pour les éteindre, il vous suffit de tourner la commande en position OFF.

Les phares doivent être allumés pour que les antibrouillards fonctionnent.

## COMMANDE DES FEUX DE DÉTRESSE



Appuyez sur la commande pour avertir les autres usagers de la route lorsque le véhicule doit être immobilisé en cas d'urgence. Tous les clignotants fonctionnent simultanément.



## ATTENTION

- **En cas d'arrêt d'urgence, dégagez toujours le véhicule hors de la voie de circulation.**
- **N'utilisez pas les feux de détresse en cours de déplacement à moins que des circonstances inhabituelles obligent à conduire si lentement que le véhicule pose un risque pour**



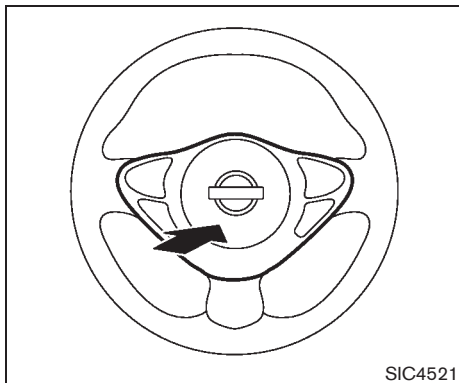
## KLAXON

les autres automobilistes.

- Les clignotants ne fonctionnent pas lorsque les témoins indicateurs de feux de détresse sont allumés.

Les feux de détresse peuvent être activés quelle que soit la position du contacteur d'allumage.

**Il est possible que la réglementation dans certains pays interdise l'utilisation des feux de détresse pendant la conduite du véhicule.**



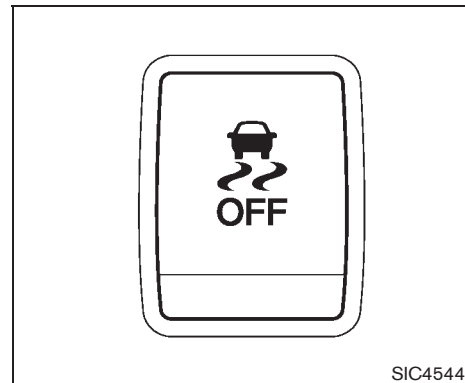
Pour klaxonner, appuyez sur la partie rembourrée au centre du volant.



### ATTENTION


**Ne démontez pas le klaxon. Ceci pourrait nuire au fonctionnement du système des coussins gonflables d'appoint avant. Toute modification du coussin gonflable d'appoint avant comporte des risques de blessures graves.**

## COMMANDE DE DÉSACTIVATION DU CONTRÔLE DE DYNAMIQUE DU VÉHICULE (VDC)



Dans la plupart des cas de conduite, il est préférable de mettre le système de contrôle de dynamique du véhicule (VDC) en marche.

Le système VDC abaisse le régime du moteur si le véhicule est embourbé ou bloqué dans la boue ou la neige afin de réduire le patinage des roues. La vitesse du moteur sera réduite même si vous appuyez à fond sur l'accélérateur. Désactivez le système VDC si vous voulez dégager le véhicule en utilisant la puissance du moteur à son maximum.

Pour désactiver le système VDC, appuyez sur le commutateur VDC OFF. L'indicateur  s'allumera.

Pour remettre le système en marche, appuyez de

## SIÈGES CHAUFFANTS (si le véhicule en est équipé)

nouveau sur le commutateur VDC OFF ou remettez le moteur en marche. (Reportez-vous à «SYSTÈME DE CONTRÔLE DE DYNAMIQUE DU VÉHICULE (VDC)» dans le chapitre «5. Démarrage et conduite».)



### ATTENTION

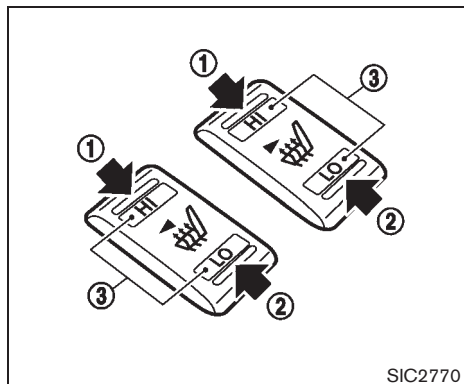
N'utilisez pas et ne laissez pas les occupants utiliser le siège chauffant si vous ou les occupants ne pouvez pas contrôler la température élevée du siège ou êtes incapables de sentir la douleur dans les parties du corps qui sont au contact avec le siège. L'utilisation du système de chauffage par ces personnes peut résulter à des blessures graves.



### PRÉCAUTION

- La batterie risque de devenir à plat si le siège chauffant est mis en marche alors que le moteur ne l'est pas.
- N'utilisez pas le siège chauffant pendant une durée prolongée ou quand aucune personne n'occupe le siège.
- Ne posez sur le siège aucun article risquant d'accumuler la chaleur, tel que couverture, coussin, housse, etc. Sinon une surchauffe du siège risque alors de se produire.

- Ne placez rien de dur ou de lourd sur le siège, ne le percez pas avec une épingle ou un objet similaire. Ceci pourrait endommager le système de chauffage.
- Tout liquide renversé sur le siège chauffant doit être immédiatement retiré avec un chiffon sec.
- Au cours de l'entretien du siège, n'utilisez jamais d'essence, de diluant chimique ou d'autres produits du même type.
- En cas de dysfonctionnement du siège chauffant, placez le commutateur sur arrêt et faites vérifier le système par un concessionnaire NISSAN.



Les sièges sont chauffés grâce à un dispositif de chauffage incorporé. Les commutateurs sont installés à l'intérieur de l'accoudoir central arrière et peuvent être commandés individuellement.

1. Démarrez le moteur.
2. Sélectionnez l'intensité du chauffage.
  - ① Pour un chauffage élevé, appuyez sur le côté HI (haut) de la commande.
  - ② Pour un chauffage faible, appuyez sur le côté LO (bas) de la commande.

Le témoin indicateur de la commande ③ s'allume lorsque le chauffage est en marche.

3. Pour éteindre le chauffage, remettez la commande en position neutre. Assurez-vous que le témoin indicateur s'éteint.

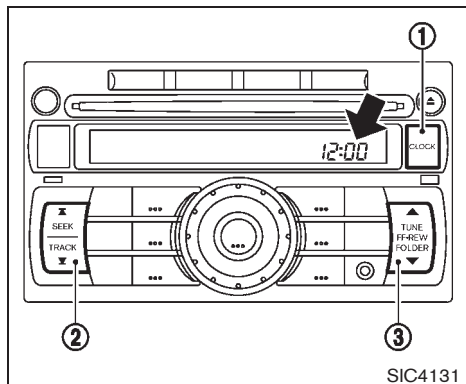
Le système de chauffage est contrôlé par un thermostat qui active et désactive le chauffage automatiquement. Le témoin indicateur demeure allumé tant que le commutateur est en position de marche.

Dès que l'air intérieur du véhicule est chaud ou avant de quitter le véhicule, n'oubliez pas de placer le commutateur en position d'arrêt.

## HORLOGE (si le véhicule en est équipé)

L'horloge numérique (sur le système audio) affiche l'heure lorsque le contacteur d'allumage est en position ACC ou ON. Le mode de l'horloge ON ou OFF peut être sélectionné. Pour de plus amples détails relatifs à l'horloge numérique du SYSTÈME DE COMMANDE INTÉGRÉ, reportez-vous à «Réglage Heure Montre» plus haut dans ce chapitre. Pour de plus amples détails relatifs à l'horloge numérique du SYSTÈME DE COMMANDE INTÉGRÉ, reportez-vous à «Horloge» dans le chapitre «4. Systèmes de chauffage, de climatisation, d'audio et de téléphone».

**Si l'alimentation a été coupée, l'heure affichée sur l'horloge n'est pas exacte. Remettez-la à l'heure.**



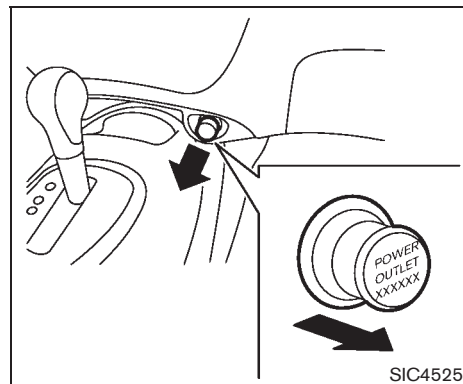
Au bout de 5 secondes, l'écran reviendra à l'affichage normal de l'horloge.

## RÉGLAGE DE L'HORLOGE

Appuyez sur le bouton CLOCK ① pour allumer et éteindre l'éclairage.

1. Maintenez enfoncé le bouton CLOCK ① jusqu'à ce que l'affichage de l'horloge commence à clignoter.
2. Appuyez sur le bouton SEEK/TRACK ② pour régler les heures.
3. Appuyez sur le bouton TUNE/FF-REW ③ pour régler les minutes.
4. Appuyez à nouveau sur le bouton CLOCK ① pour sortir du mode de réglage de l'horloge.

## PRISE ÉLECTRIQUE



Une prise électrique est située sur le tableau de bord.



## PRÉCAUTION

- La prise et la fiche peuvent devenir chaudes lors de l'utilisation ou juste après.
- N'utilisez pas cette prise pour des accessoires utilisant un courant supérieur à 12 volts, 120 W (10 A). Il ne faut pas y brancher d'adaptateurs doubles, ou plusieurs accessoires électriques en même temps.
- Utilisez la prise d'alimentation seu-

lement lorsque le moteur est en marche afin d'éviter de décharger la batterie du véhicule.

- Évitez d'utiliser la prise électrique lorsque la climatisation, les phares ou le dégivreur de lunette arrière fonctionnent.
- Cette prise électrique n'est pas conçue pour être utilisée par un allume-cigare.
- Enfoncez complètement la fiche. Si le contact n'est pas établi, la fiche risque de surchauffer ou le fusible de température interne de sauter.
- Avant de brancher ou de débrancher une prise, assurez-vous que l'accessoire électrique utilisé est éteint.
- Lorsque la prise n'est pas utilisée, remplacez le couvercle. Veillez à ce que de l'eau n'entre pas en contact avec la prise.

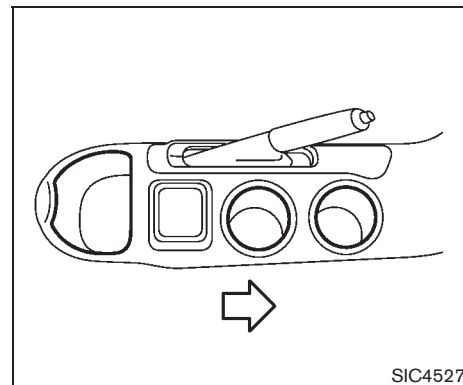
## RANGEMENT

### PORTE-TASSES



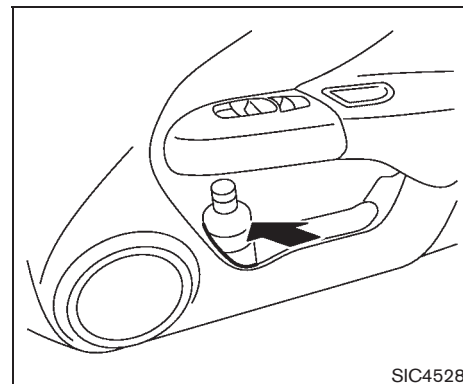
#### PRÉCAUTION

- Évitez les démarrages ou coups de frein brusques lorsque le porte-tasses est chargé afin de ne pas renverser le liquide. Un liquide chaud peut brûler le conducteur ou le passager.
- Dans le porte-tasses, n'utilisez que des tasses en matière molle. Des objets durs peuvent causer des blessures en cas d'accident.



SIC4527

Console centrale



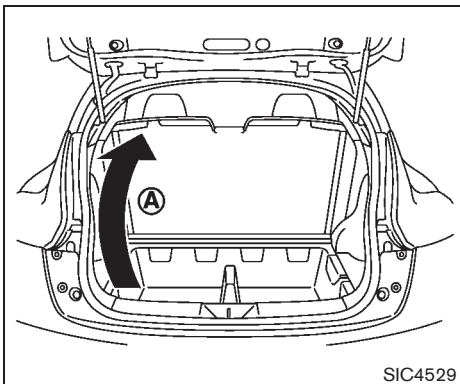
SIC4528

Portière (avant et arrière)

## Porte-bouteilles en plastique

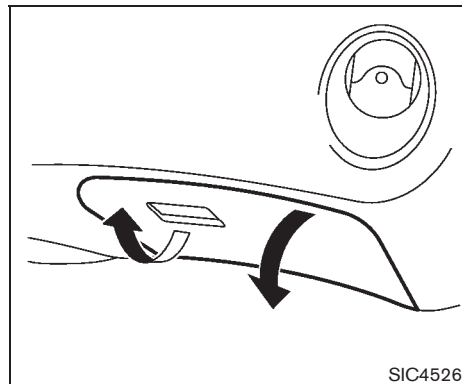
### PRÉCAUTION

- N'utilisez pas les porte-bouteilles pour tout autre objet qui pourrait être projeté dans le véhicule et qui pourrait blesser quelqu'un lors d'un freinage brusque ou d'un accident.
- N'utilisez pas le porte-bouteille pour des récipients de liquide ouverts.



### TRAPPE D'ESPACE DE CHARGEMENT

1. Pour ouvrir la trappe d'espace de chargement, tirez la plaque (A).



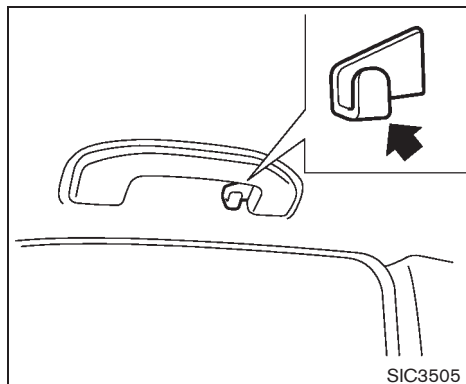
### BOÎTE À GANTS

### ATTENTION

**Pour ne pas risquer de vous blesser en cas d'accident ou d'arrêt brusque, gardez le couvercle de la boîte à gants fermé.**

Pour ouvrir la boîte à gants, tirez la manette.

Pour fermer, poussez le couvercle jusqu'à enclenchement.



### CROCHET À VÊTEMENT

Le crochet à vêtement se trouve au-dessus de la fenêtre latérale arrière.

### PRÉCAUTION

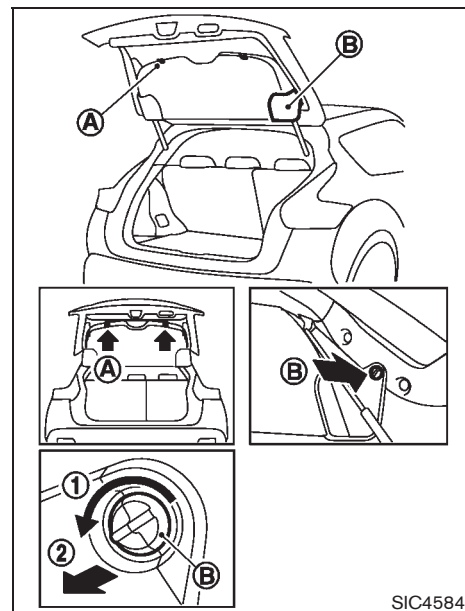
N'appliquez pas un poids de plus de 2 kg (4 lbs) sur les crochets.

CACHE-BAGAGES (si le véhicule en est équipé)

### ATTENTION

- Ne laissez jamais d'objet sur le cache-bagages, même de petite taille. Ceci pourrait produire une blessure en cas d'accident ou de freinage brusque.
- Ne laissez pas le cache-bagages dans le véhicule sans être enclenché sur son support.
- La sangle d'attache supérieure du dispositif de retenue pour enfants risque d'être endommagée au contact du cache-bagages ou d'objets situés dans l'espace de chargement. Retirez le cache-bagages du véhicule, ou fixez-le ainsi que les bagages. Votre enfant pourrait être gravement blessé ou tué en cas de choc si la sangle d'attache supérieure était endommagée.

Le cache-bagages maintient le contenu du coffre à bagages à l'abri des regards indiscrets.



Pour installer le cache-bagages :

1. Ouvrez le hayon.
2. Fixez le clip (A) sur la garniture inférieure du hayon.
3. Fixez le clip (B) sur la garniture latérale du hayon.

## VITRES

4. Fixez la corde sur le clip situé sur la garniture latérale de hayon.

Pour retirer le cache-bagages :

1. Ouvrez le hayon.
2. Retirez la corde de la garniture latérale du hayon.
3. Retirez le clip (B) de la garniture latérale du hayon.
4. Retirez le clip (A) de la garniture inférieure du hayon.

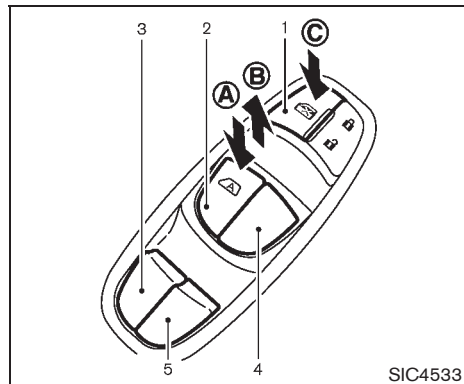
## LÈVE-VITRES ÉLECTRIQUES



### ATTENTION

- **Pendant la conduite du véhicule et avant de relever les vitres, assurez-vous que les passagers ont tous les mains, etc. à l'intérieur du véhicule. Utilisez le bouton de blocage des lève-vitres pour empêcher une utilisation imprévue des lève-vitres électriques.**
- **Ne laissez pas d'enfants sans surveillance à l'intérieur du véhicule. Ils pourraient actionner involontairement des commutateurs ou commandes et se coincer avec le vitre. Des enfants sans surveillance courent des risques d'accidents graves.**

Les lève-vitres électriques fonctionnent lorsque le contacteur d'allumage est en position ON et fonctionnent pendant 45 secondes après avoir placé le contacteur d'allumage en position OFF. Si pendant cet intervalle de 45 secondes environ, la portière du conducteur ou du passager avant est ouverte, le fonctionnement des lève-vitres est annulé.



### Commande de lève-vitres principale (côté conducteur)

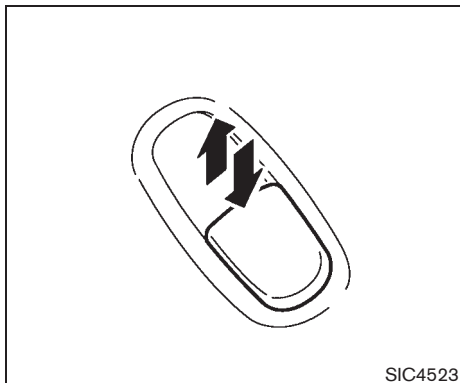
1. Bouton de blocage des lève-vitres
2. Vitre côté conducteur
3. Vitre côté passager arrière gauche
4. Vitre côté passager avant
5. Vitre côté passager arrière droit

Pour abaisser ou relever une vitre, maintenez la commande poussée vers le bas (A) ou tirée vers le haut (B). La commande principale (côté conducteur) permet d'abaisser ou de relever toutes les vitres.



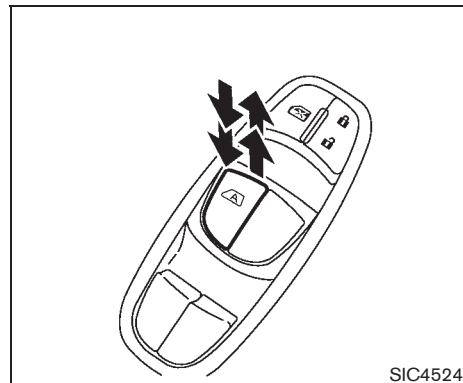
## Verrouillage de la vitre du passager

Lorsque le bouton de blocage **C** est enfoncé, seule la vitre du conducteur peut être abaissée ou relevée. Pour déverrouiller la vitre, exercez une seconde pression sur le bouton.



## Commande de lève-vitres côté passager

Les commandes des passagers ne permettent que d'abaisser et de relever les vitres correspondantes. Pour abaisser ou relever une vitre, maintenez la commande poussée vers le bas ou tirée vers le haut.



## Fonctionnement automatique

Le fonctionnement automatique est disponible pour l'interrupteur portant la marque **A**.

Pour abaisser ou relever entièrement la vitre, appuyez complètement sur la commande ou soulevez-la et relâchez-la ; il n'est pas nécessaire d'exercer une pression continue. La vitre s'abaissera ou se relèvera à fond automatiquement. Pour arrêter la vitre, il suffit d'appuyer sur le côté opposé de la commande ou de la soulever.

Une légère pression sur la commande permet d'ouvrir ou de fermer le toit jusqu'à ce que la commande soit relâchée.

## Fonction d'inversion automatique



### ATTENTION

**Sur une certaine hauteur, lorsque la vitre est proche de la position fermée, le système ne peut pas détecter les objets coincés. Avant de relever les vitres, assurez-vous que les passagers ont tous les mains, etc. à l'intérieur du véhicule.**

Lorsque l'unité de commande détecte un objet qui gêne la fermeture de la vitre du conducteur, celle-ci s'abaisse automatiquement.

L'inversion automatique peut être activée quand la vitre est fermée automatiquement lorsque le contacteur d'allumage est placé en position ON ou pendant 45 secondes après que le contacteur d'allumage a été mis en position OFF.

**Dans certaines conditions d'environnement ou de conduite, l'inversion automatique fonctionne aussi en cas d'impact ou si une masse apparentée à un corps étranger reste coincée dans la vitre du conducteur.**

Si les vitres ne se ferment pas automatiquement

Si les lève-vitres électriques (fermeture seulement) ne fonctionnent pas correctement, exécutez la procédure suivante pour initialiser le système de lève-vitres électrique.

1. Placez le contacteur d'allumage en position ON.
2. Refermez la portière.
3. Ouvrez la vitre complètement avec la commande de lève-vitres électriques.
4. Tirez sur la commande de lève-vitres électriques et maintenez-la pour fermer la vitre, puis maintenez la commande pendant 3 secondes après que la vitre soit fermée complètement.
5. Relâchez la commande de lève-vitres électriques. Faites fonctionner la vitre par sa fonction automatique pour confirmer que l'initialisation est complétée.

Si la fonction automatique des lève-vitres électriques ne fonctionne pas correctement après avoir exécuté la procédure ci-dessus, faites vérifier votre véhicule par un concessionnaire NISSAN.

## TOIT OUVRANT OPAQUE (si le véhicule en est équipé)



### ATTENTION

- **En cas d'accident, l'occupant peut être projeté du véhicule par le toit ouvrant opaque. Utilisez toujours les ceintures de sécurité et les dispositifs de retenue pour enfants.**
- **Ne laissez personne se mettre debout ou passer une partie du corps par l'ouverture du toit ouvrant opaque lorsque le véhicule est en mouvement ou pendant la fermeture du toit ouvrant opaque.**



### PRÉCAUTION

- **Enlevez l'eau, la neige, la glace et le sable du toit ouvrant opaque avant de l'ouvrir.**
- **Ne placez pas d'objets lourds sur le panneau du toit ouvrant opaque ni à proximité.**

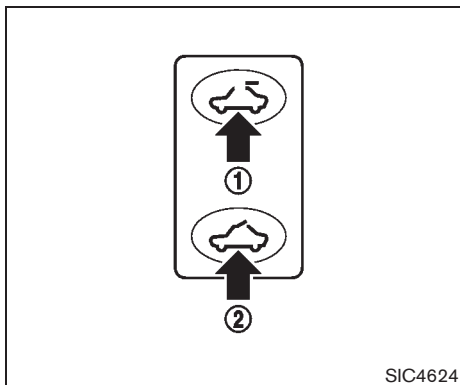
## TOIT OUVRANT OPAQUE AUTOMATIQUE

Le toit ouvrant opaque ne s'ouvre ou ne se ferme que si le contact est en position ON.


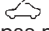
Le toit ouvrant nuit automatique fonctionne pendant 45 secondes, même si le contacteur d'allumage est mis sur OFF. Si pendant cet intervalle de 45 secondes environ, la portière du conducteur ou du passager est ouverte, la capacité d'action du toit ouvrant opaque est annulée.

### Pare-soleil



Le pare-soleil s'ouvre automatiquement en même temps que le toit ouvrant opaque. Par contre sa fermeture est manuelle.



### Coulissement du toit ouvrant opaque

Pour relever le toit ouvrant nuit, fermez-le tout d'abord, puis appuyez sur le côté  ① ou  ② du commutateur et relâchez-le; il n'est pas nécessaire d'exercer une pression continue. Le toit s'ouvre ou se ferme à fond automatiquement. Pour arrêter le toit, appuyez de nouveau sur le commutateur pendant l'ouverture ou la fermeture du toit.

### Inclinaison du toit ouvrant opaque

Pour abaisser la trappe du toit ouvrant, appuyez sur le côté  ②. Appuyez sur l'interrupteur  ② encore une fois et relâchez l'interrupteur; nul besoin de le maintenir enfoncé. Pour abaisser le toit ouvrant nuit, appuyez sur le côté

 ①.

Inversion automatique




## ATTENTION

**Sur une certaine hauteur, lorsque la vitre est proche de la position fermée, le système ne peut pas détecter les objets coincés. Avant de fermer le toit ouvrant opaque, assurez-vous que les passagers ont tous les mains, etc. à l'intérieur du véhicule.**

Lorsque l'unité de commande détecte un objet qui gêne la fermeture du toit ouvrant opaque, celui-ci s'ouvrira automatiquement.

L'inversion automatique peut être activée lorsque la trappe du toit ouvrant est fermée automatiquement et lorsque le contacteur d'allumage est en position ON ou pendant 45 secondes après que le contacteur d'allumage a été mis en position OFF.



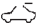
Si la trappe du toit ouvrant ne peut être fermée automatiquement lorsque la fonction d'inversion automatique est activée en raison d'un mauvais fonctionnement, appuyez sur le côté  ② de la commande de la trappe du toit ouvrant et tenez-le enfoncé.

**Dans certaines conditions d'environne-**

**ment ou de conduite, l'inversion automatique fonctionne aussi en cas d'impact ou si une masse apparentée à un corps étranger reste coincée dans le toit ouvrant opaque.**

Si le toit ouvrant opaque ne fonctionne pas

Si le toit ouvrant opaque ne fonctionne pas correctement, exécutez la procédure suivante pour initialiser le système de fonctionnement du toit ouvrant opaque.

1. Si le toit ouvrant opaque est ouvert, fermez-le totalement en appuyant plusieurs fois sur l'interrupteur vers  ②.
2. Maintenez l'interrupteur enfoncé vers  ② pour incliner le toit ouvrant opaque vers le haut.
3. Relâchez la commande du toit ouvrant opaque après qu'il se relève ou s'abaisse légèrement.
4. Maintenez l'interrupteur enfoncé vers  ① pour incliner totalement le toit ouvrant opaque vers le bas.
5. Vérifiez si la commande du toit ouvrant opaque fonctionne normalement.

Si le trappe du toit ouvrant opaque ne fonctionne pas correctement après avoir exécuté la procédure ci-dessus, faites vérifier votre véhi-

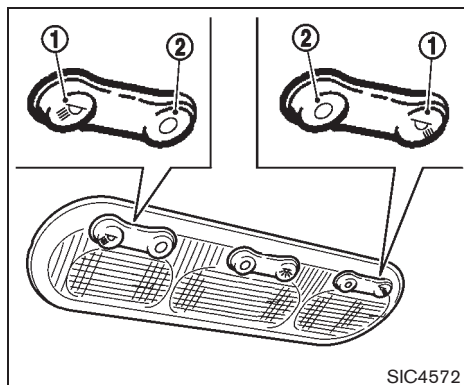
cule par un concessionnaire NISSAN.

## LUMIÈRES INTÉRIEURES



### PRÉCAUTION

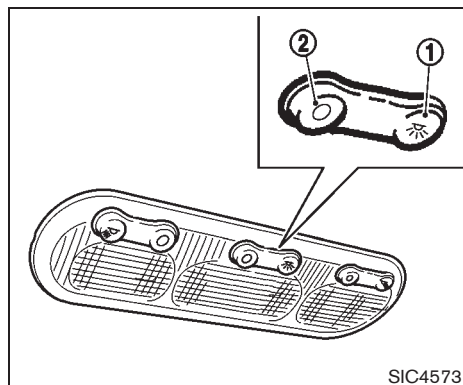
**N'utilisez pas les lumières trop longtemps avec le moteur arrêté. Vous risquez de décharger la batterie.**



**LAMPES DE LECTURE** (si le véhicule en est équipé)

Appuyez sur la commande de la lampe de lecture pour l'allumer ou l'éteindre.

- ① : position ON
- ② : position OFF



**COMMANDE DE CONTRÔLE DE LAMPE DE LECTURE** (si le véhicule en est équipé)

La commande de contrôle de lampe de lecture possède trois positions : ON ①, OFF ② et centrale.

**Position ON**


Lorsque la commande est en position ON ①, les lampes de lecture avant et arrière s'allument.

**Position OFF**

Lorsque la commande est en position OFF ②, les lampes de lecture ne s'allument pas, et ce, quelles que soient les conditions.

**Position centrale**

Lorsque la commande est en position centrale, les lampes de lecture s'allument dans les conditions suivantes :

- le contacteur d'allumage est placé en position OFF (modèles avec système de clé intelligente)
  - ils restent allumés pendant environ 15 secondes.
- la clé est retirée du contacteur d'allumage (modèles sans système de clé intelligente)
  - ils restent allumés pendant environ 15 secondes.
- les portières sont déverrouillées en appuyant sur le bouton UNLOCK  (sur le porte-clés ou la clé intelligente) ou sur l'interrupteur de demande (modèles équipés de système de clé intelligente) avec le contacteur d'allumage en position LOCK
  - ils restent allumés pendant environ 15 secondes.
- une portière est ouverte puis fermée lorsque le contacteur d'allumage est en position LOCK
  - ils restent allumés pendant environ 15 secondes.

- une portière est ouverte avec le contacteur d'allumage en position ACC ou ON
  - ils restent allumés pendant que la portière est ouverte. Lorsque la portière est fermée, les lumières s'éteignent.

**Les lumières s'éteindront après 15 minutes quand elles restent activées pour éviter que la batterie ne se décharge.**

## ÉCLAIRAGE D'ESPACE DE CHARGEMENT

Les éclairages d'espace de chargement s'allument à l'ouverture du hayon. Ils s'éteignent à sa fermeture.

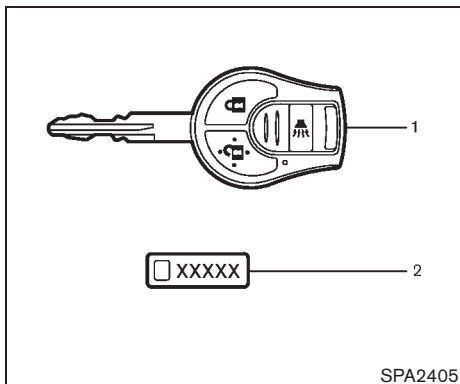
# 3 Vérifications et réglages avant démarrage

Clés.....	3-2	Utilisation de la clé intelligente .....	3-14
Clés de système antidémarrage du véhicule		Système d'économie de batterie.....	3-15
NISSAN.....	3-2	Témoins lumineux et rappels sonores .....	3-15
Clés intelligentes (si le véhicule en est équipé) .....	3-3	Guide de dépannage .....	3-17
Portières .....	3-4	Comment utiliser la fonction de télécommande d'ouverture sans clé.....	3-19
Verrouillage avec la clé.....	3-5	Capot.....	3-23
Verrouillage avec le loquet intérieur .....	3-5	Hayon .....	3-24
Verrouillage avec la commande de serrure électrique des portières .....	3-6	Trappe du réservoir de carburant .....	3-25
Verrouillages automatiques des portières .....	3-6	Ouverture de la trappe du réservoir de carburant .....	3-25
Serrure sécurité-enfants des portières arrière.....	3-7	Bouchon du réservoir de carburant.....	3-25
Système d'entrée sans clé par télécommande (si le véhicule en est équipé) .....	3-7	Colonne de direction inclinable.....	3-27
Comment utiliser le système d'entrée sans clé par télécommande.....	3-8	Manipulation de l'inclinaison.....	3-28
Système de clé intelligente (si le véhicule en est équipé) .....	3-11	Pare-soleil .....	3-28
Champs d'opération de la clé intelligente.....	3-13	Rétroviseurs.....	3-28
Précautions à prendre pour le verrouillage/ déverrouillage de portière.....	3-13	Rétroviseur intérieur .....	3-28
		Rétroviseurs extérieurs .....	3-29
		Miroir de courtoisie.....	3-30

## CLÉS

Vos clés vous sont données avec une plaquette de numéro de clé. Notez le numéro de clé et conservez-le dans un endroit sûr (portefeuille, par exemple), et non dans le véhicule. Si vous perdez les clés de votre véhicule, consultez un concessionnaire NISSAN pour obtenir des doubles de clés en utilisant le numéro de clé. NISSAN n'enregistre pas les numéros de clés, il est donc important d'effectuer un suivi de la plaque numérotée de votre clé.

Un numéro de clé n'est nécessaire que si vous avez perdu toutes les clés et que vous ne possédez pas de clé afin d'en faire un double. Si vous avez encore une clé, un double peut être fait par un concessionnaire NISSAN.



1. Clé principale (2 jeux)
2. Plaquette de numéro de clé

### CLÉS DE SYSTÈME ANTIDÉMARRAGE DU VÉHICULE NISSAN

Le véhicule ne peut être mis en marche qu'à l'aide des clés principales enregistrées dans les composants du système antidémarrage du véhicule NISSAN. Ces clés possèdent un transpondeur intégré à l'intérieur de la clé.

#### **Ne laissez jamais les clés dans le véhicule.**

Clés supplémentaires ou de remplacement :

S'il vous reste une clé, le numéro de clé n'est pas nécessaire pour obtenir des clés supplémentaires du système antidémarrage du véhi-

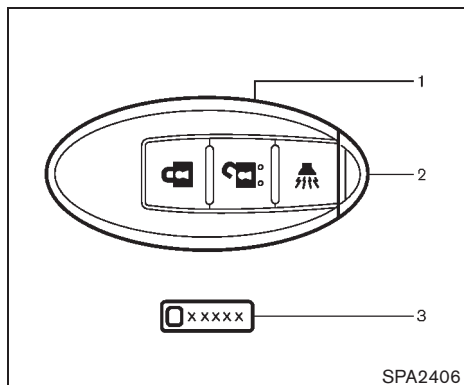
cule NISSAN. Votre concessionnaire peut faire des doubles de la clé existante. Ceci sachant que 5 clés intelligentes peuvent être utilisées avec le véhicule. Pour l'enregistrement, vous devez apporter toutes les clés enregistrées dont vous disposez à votre concessionnaire NISSAN pour les faire enregistrer. L'opération d'enregistrement effacera de la mémoire tous les codes de clé précédemment enregistrés sur le système antidémarrage du véhicule NISSAN. Par conséquent, après l'opération d'enregistrement, le système ne reconnaîtra que les nouveaux codes enregistrés sur le système antidémarrage du véhicule NISSAN. Vous ne pourrez plus faire démarrer le moteur avec une clé n'ayant pas été fournie à votre concessionnaire NISSAN au moment de l'enregistrement.



### PRÉCAUTION

**Ne laissez pas les clés du système antidémarrage du véhicule NISSAN entrer en contact avec de l'eau salée car elles contiennent un transpondeur. Cela pourrait entraîner une anomalie de fonctionnement du système.**





1. Clé intelligente (2 jeux)
2. Clé mécanique (située à l'intérieur de la clé intelligente) (2 jeux)
3. Plaquette de numéro de clé

## CLÉS INTELLIGENTES (si le véhicule en est équipé)

Votre véhicule ne peut être conduit qu'avec les clés intelligentes enregistrées dans les composants du système de clé intelligente de votre véhicule ainsi que les composants du système antidémarrage du véhicule NISSAN. Ceci, sachant que 4 clés intelligentes peuvent être enregistrées avec le véhicule. Les nouvelles clés doivent être enregistrées par un concessionnaire NISSAN avant d'utiliser le système de

clé intelligente et le système antidémarrage NISSAN de votre véhicule. Dans la mesure où le procédé d'enregistrement requiert l'effacement de la mémoire des composants des clés intelligentes, au moment de l'enregistrement de nouvelles clés, assurez-vous de présenter au concessionnaire NISSAN toutes les clés intelligentes dont vous disposez.

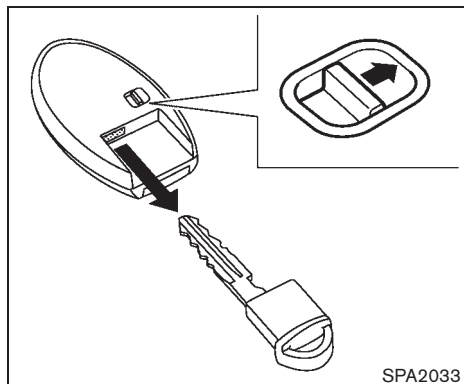


## PRÉCAUTION

- **Assurez-vous de toujours porter sur vous la clé intelligente lorsque vous conduisez. La clé intelligente est un dispositif de précision muni d'un transmetteur intégré. Pour éviter de l'endommager, veuillez noter ce qui suit.**
  - La clé intelligente est résistante à l'eau, cependant l'humidité peut l'endommager. Si la clé intelligente est mouillée, essuyez-la immédiatement jusqu'à ce qu'elle soit complètement sèche.
  - Ne faites pas tomber et ne pliez ou ne frappez pas la clé intelligente contre un autre objet.
  - Ne laissez pas la clé intelligente pendant une durée prolongée

**dans un lieu dont les températures dépassent 60°C (140°F).**

- **Ne changez ou ne modifiez pas la clé intelligente.**
- **N'utilisez pas un porte-clés magnétique.**
- **Ne placez pas la clé intelligente près d'un appareil électrique comme un téléviseur, un ordinateur personnel ou un téléphone cellulaire.**
- **Ne laissez pas la clé intelligente entrer en contact avec de l'eau (salée ou non), et ne la mettez pas à la machine à laver. Ceci pourrait affecter le fonctionnement du système.**
- **En cas de perte ou de vol d'une clé intelligente, NISSAN recommande d'effacer immédiatement le code d'identification de cette clé. Ceci afin d'empêcher qu'il ne puisse être utilisé pour ouvrir le véhicule. Pour de plus amples informations relatives à la procédure d'effacement, veuillez contacter un concessionnaire NISSAN.**



### Clé mécanique

Pour retirer la clé mécanique, relâchez la touche de verrouillage située à l'arrière de la clé intelligente.

Pour installer la clé mécanique, insérez-la fermement dans la clé intelligente jusqu'à ce que la touche de verrouillage revienne en position verrouillée.

Utilisez la clé mécanique pour verrouiller ou déverrouiller les portières. (Reportez-vous à «PORTIÈRES» plus loin dans ce chapitre.)



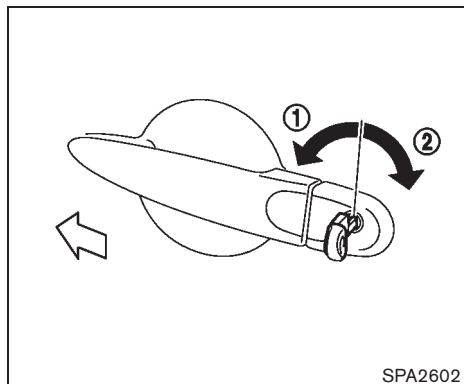
### PRÉCAUTION

**Portez toujours la clé mécanique installée dans la clé intelligente.**



### ATTENTION

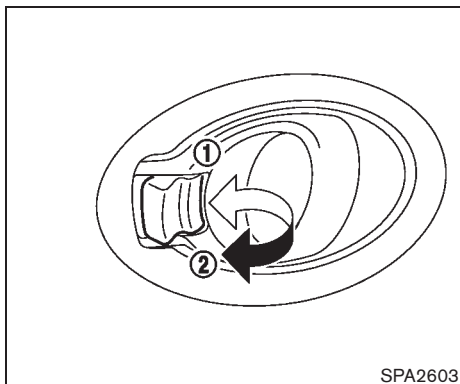
- **Verrouillez toujours les portières quand vous conduisez. Cette précaution, de même que l'usage des ceintures de sécurité, protège des risques d'éjection en cas d'accident ainsi que du risque d'ouverture accidentelle des portières par les enfants. Ceci protégera aussi les enfants ainsi que les autres passagers d'une ouverture accidentelle des portières, et empêchera l'intrusion d'un tiers.**
- **Avant d'ouvrir la portière, vérifiez toujours l'extérieur du véhicule afin d'anticiper la venue d'un véhicule.**
- **Ne laissez pas d'enfants sans surveillance à l'intérieur du véhicule. Ils pourraient actionner involontairement des commutateurs ou commandes. Des enfants sans surveillance courent des risques d'accidents graves.**



## VERROUILLAGE AVEC LA CLÉ

Le système de serrure électrique des portières permet de verrouiller ou de déverrouiller toutes les portières en même temps.

- Le fait de tourner le barillet de la clé vers l'avant du véhicule ① verrouille toutes les portières et le hayon.
- Le fait de tourner le barillet de serrure une fois vers l'arrière du véhicule ② déverrouille la portière côté conducteur. Après avoir remis la clé en position neutre, la tourner à nouveau vers l'arrière dans les 5 secondes qui suivent déverrouillera toutes les portières et le hayon.

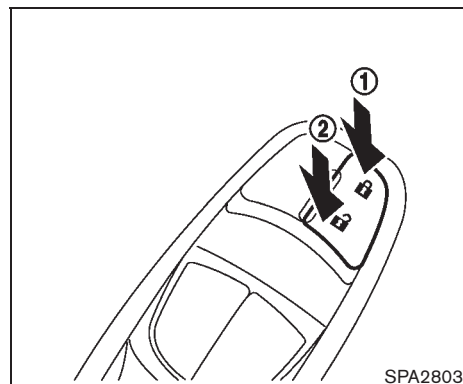


## VERROUILLAGE AVEC LE LOQUET INTÉRIEUR

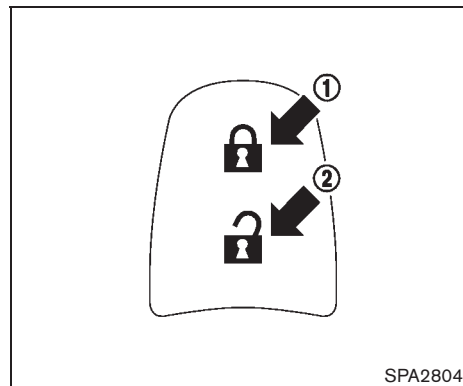
Pour verrouiller la portière sans la clé, placez le loquet intérieur de la portière sur la position de verrouillage ①, puis fermez la portière.

Pour déverrouiller la portière, tirez le loquet intérieur de la portière vers le haut sur la position de déverrouillage ②.

**Lors du verrouillage de la portière sans clé, assurez-vous de ne pas laisser la clé à l'intérieur du véhicule.**



Accoudoir du siège conducteur



Accoudoir du siège passager

## VERROUILLAGE AVEC LA COMMANDE DE SERRURE ÉLECTRIQUE DES PORTIÈRES

La commande de serrure électrique des portières permet de verrouiller ou de déverrouiller toutes les portières. Les commandes se situent sur les accoudoirs de siège conducteur.

Pour verrouiller les portières, poussez la commande de serrure électrique des portières en position de verrouillage ① lorsque la portière du conducteur est ouverte, puis fermez la portière.

**Quand la portière est verrouillée de cette façon, veillez à ne pas laisser la clé à l'intérieur du véhicule.**

Pour déverrouiller les portières, enfoncez la commande de serrure électrique des portières en position de déverrouillage ②.

### Protection anti-enfermement

La fonction protection anti-enfermement aide à éviter de laisser accidentellement la clé à l'intérieur du véhicule.

**Pour les modèles avec système de clé intelligente :**

- Lors du passage de la commande de serrure électrique des portières en position de verrouillage alors que le contacteur d'allumage se trouve sur ACC ou ON et que l'une

des portières est ouverte, toutes les portières se verrouillent puis se déverrouillent automatiquement.

- Lorsque vous placez la commande de serrure électrique des portières sur la position de verrouillage et que la clé intelligente est laissée dans le véhicule avec une portière ouverte, toutes les portières se déverrouillent automatiquement et un carillon sonnera après que la portière soit fermée.

**Pour les modèles sans système de clé intelligente :**

Lorsque vous placez la commande de serrure électrique des portières sur la position de verrouillage et que la clé est dans le contacteur d'allumage avec une portière ouverte, toutes les portières se verrouillent et se déverrouillent automatiquement.


## VERROUILLAGES AUTOMATIQUES DES PORTIÈRES

- Toutes les portières se verrouillent automatiquement lorsque la vitesse du véhicule atteint 24 km/h (15 mi/h).
- Toutes les portières se déverrouillent automatiquement lorsque le contacteur d'allumage est mis en position OFF (modèles avec système de clé intelligente).

- Toutes les portières se déverrouillent automatiquement lorsque la clé est retirée du contacteur d'allumage (modèles sans système de clé intelligente).

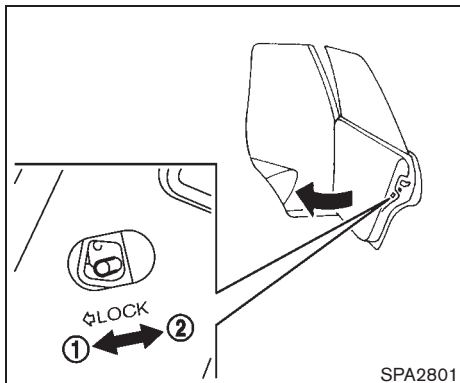
**Les fonctions de verrouillage et de déverrouillage automatique peuvent être désactivées ou activées.**

Pour activer ou désactiver le système de déverrouillage de portière automatique, effectuez la procédure suivante.

1. Fermez toutes les portières.
2. Placez le contacteur d'allumage en position ON.
3. Dans les 20 secondes après avoir effectué l'étape 2.
  - Pressez et maintenez la commande de serrure électrique de portière sur la position  (UNLOCK) pendant plus de 5 secondes.
4. Lorsqu'ils sont activés, les feux de détresse clignoteront deux fois. Lorsqu'ils sont désactivés, les feux de détresse clignoteront une fois.
5. Le contacteur d'allumage doit être de nouveau placé en position OFF et ON entre chaque changement de réglage.

Lorsque le système de déverrouillage de por-

tière automatique est désactivé, les portières ne se déverrouillent pas lorsque le contacteur est placé en position OFF. Pour déverrouiller manuellement la portière, utilisez le loquet intérieur ou l'interrupteur de verrouillage de portière.



### SERRURE SÉCURITÉ-ENFANTS DES PORTIÈRES ARRIÈRE

Les serrures sécurité-enfants des portières arrière permettent d'empêcher les portières d'être ouvertes accidentellement, en particulier lorsque des enfants en bas âge sont dans le véhicule.

**Lorsque les leviers sont en position de verrouillage ①, les portières arrière ne peuvent être ouvertes que de l'extérieur.**

Pour déverrouiller la portière, déplacez les leviers en position de déverrouillage ②.

## SYSTÈME D'ENTRÉE SANS CLÉ PAR TÉLÉCOMMANDE (si le véhicule en est équipé)

Il est possible de verrouiller/déverrouiller toutes les portières (y compris le hayon), et d'activer l'alarme d'urgence avec le porte-clés depuis l'extérieur du véhicule.

**Avant de verrouiller les portières, assurez-vous de ne pas laisser la clé dans le véhicule.**

Le porte-clés a un rayon d'action approximatif de 10 m (33 pi) autour du véhicule. (La distance réelle dépend bien entendu de l'environnement dans lequel se trouve le véhicule.)

Ceci, sachant que 5 porte-clés peuvent être utilisés avec le véhicule. Pour plus de renseignements concernant l'achat et l'utilisation de clés intelligentes supplémentaires, contactez un concessionnaire NISSAN.

Le porte-clés ne fonctionne pas dans les situations suivantes.

- Lorsque la clé n'est pas utilisée dans son champ d'opération.
- Lorsque les portières sont ouvertes ou mal fermées.
- Lorsque le contacteur d'allumage est en position «ON».
- Lorsque la pile est déchargée.



**ATTENTION**

**Le porte-clés à télécommande d'ouver-**

ture sans clé transmet des ondes radio lorsque les boutons sont pressés. Selon la FAA, il se peut que les ondes radio affectent la navigation des vols d'avion ainsi que les systèmes de communication. Ne faites pas fonctionner le porte-clés dans un avion. Veillez bien à ce que les boutons ne soient pas activés accidentellement lorsque vous portez le porte-clés au cours d'un vol.

## PRÉCAUTION

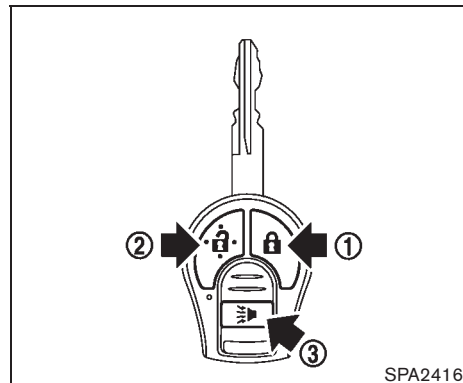
Les circonstances ou faits suivants peuvent endommager le porte-clés.




- Ne mettez pas le porte-clés au contact de l'eau ou de toute autre source d'humidité.
- Ne faites pas tomber le porte-clés.
- Ne frappez pas le porte-clés contre un objet dur.
- Si la température extérieure est inférieure à  $-10^{\circ}\text{C}$  ( $14^{\circ}\text{F}$ ), la pile de la clé intelligente risque de ne pas fonctionner correctement.
- Ne laissez pas le porte-clés durant une durée prolongée dans un lieu dépassant  $60^{\circ}\text{C}$  ( $140^{\circ}\text{F}$ ).

**NISSAN recommande d'effacer tout de suite le code d'identification de la clé intelligente si vous venez de la perdre ou de vous la faire voler. Ceci afin d'empêcher que le porte-clés ne puisse être utilisé pour ouvrir le véhicule. Pour de plus amples informations relatives à la procédure d'effacement, veuillez contacter un concessionnaire NISSAN.**

Si le témoin indicateur du porte-clés ne s'allume pas lorsque les touches sont pressées, il est possible que la pile soit déchargée.


Pour de plus amples informations sur le remplacement de la pile, reportez-vous à «REMPACEMENT DE LA PILE DE CLÉ» dans le chapitre «8. Entretien et interventions à effectuer soi-même».





- ① Bouton LOCK (verrouillage) 
- ② Bouton UNLOCK (déverrouillage) 
- ③ Bouton PANIC (alerte) 

## COMMENT UTILISER LE SYSTÈME D'ENTRÉE SANS CLÉ PAR TÉLÉCOMMANDE



### Verrouillage des portières

1. Retirez la clé du contacteur d'allumage.
2. Fermez toutes les portières.
3. Appuyez sur le bouton LOCK  ① du porte-clés.
4. Toutes les portières se verrouillent.


Toutes les portières se verrouillent lorsqu'on appuie sur le bouton LOCK  , même si une portière est restée ouverte.

5. L'indicateur de feux de détresse clignote deux fois et le klaxon émet un son.
  - Si le bouton LOCK  est enfoncé alors que toutes les portières sont verrouillées, l'indicateur de feux de détresse clignote à deux reprises et le klaxon se fait entendre une fois pour signaler que les portières sont déjà verrouillées.
  - Reconfirmez la fermeture des portes afin d'être certain du verrouillage des portes.

### Déverrouillage des portières

1. Appuyez sur le bouton UNLOCK  ② du porte-clés.
  - La portière du conducteur se déverrouille.
  - L'indicateur de feux de détresse clignent une fois si toutes les portières sont complètement fermées.
2. Enfoncez encore sur le bouton UNLOCK  dans les 5 secondes qui suivent.
  - Toutes les portières ainsi que le hayon se déverrouillent.
  - L'indicateur de feux de détresse cligno-


tent une fois si toutes les portières sont complètement fermées.

Toutes les portières se verrouilleront automatiquement à moins que l'une des actions suivantes soit exécutée dans la minute qui suit après avoir appuyé sur le bouton UNLOCK  .

- Ouverture d'une portière (y compris le hayon).
- Placer le contacteur d'allumage en position ON.



### Utilisation de l'alarme d'urgence

En présence de danger ou de menaces près du véhicule, actionnez l'avertisseur comme suit pour appeler du secours :



1. Appuyez sur le bouton PANIC  ③ du porte-clés pendant **plus de 1 seconde**.
2. Le témoin d'antivol et les phares s'allument pendant 25 secondes.
3. L'alarme d'urgence est annulée lorsque :
  - Après 25 secondes, ou
  - Si un des boutons du porte-clés est pressé. (Remarque : le bouton PANIC devrait être pressé pendant plus de 1 seconde.)



### Sélection du mode d'indicateur de feux de détresse et de klaxon

À son acquisition, ce véhicule est réglé en mode d'indicateur de feux de détresse et de klaxon.

En mode d'indicateur de feux de détresse et de klaxon, lorsque vous appuyez sur le bouton LOCK  ①, l'indicateur de feux de détresse clignote deux fois et le klaxon émet un faible son. Lorsque vous appuyez sur le bouton UNLOCK  ②, l'indicateur de feux de détresse clignote une fois.

Si le klaxon n'est pas nécessaire, vous pouvez passer en mode d'indicateur de feux de détresse seul en procédant comme suit.

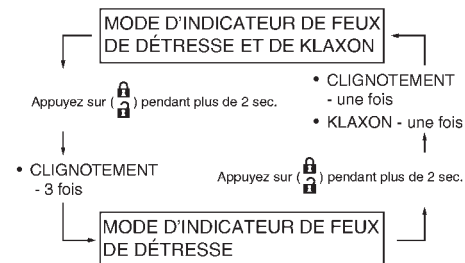
En mode d'indicateur de feux de détresse seul, lorsque vous appuyez sur le bouton LOCK  , l'indicateur de feux de détresse clignent deux fois. Lorsque vous appuyez sur le bouton UNLOCK  , ni l'indicateur de feux de détresse, ni le klaxon ne fonctionnent.

Mode (appuyer sur le bouton  ou  )	<b>VERROUILLAGE DES PORTIÈRES</b>	<b>DÉVERROUILLAGE DES PORTIÈRES</b>
Mode d'indicateur de feux de détresse et de klaxon	CLIGNOTEMENT - <b>deux fois</b> KLAXON - <b>une fois</b>	CLIGNOTEMENT - <b>une fois</b> KLAXON - aucun
Mode d'indicateur de feux de détresse	CLIGNOTEMENT - <b>deux fois</b>	CLIGNOTEMENT - aucun

### Comment changer de mode :

Appuyez en même temps sur les boutons LOCK  ① et UNLOCK  ② du porte-clés pendant plus de 2 secondes.

- Lorsque le mode d'indicateur de feux de détresse est réglé, l'indicateur des feux de détresse clignote 3 fois.
- Lorsque le mode d'indicateur de feux de détresse et klaxon est réglé, l'indicateur de feux de détresse clignote une fois et le klaxon émet un faible son.





## SYSTÈME DE CLÉ INTELLIGENTE (si le véhicule en est équipé)



### ATTENTION

- **Des ondes radio peuvent affecter de manière défavorable le matériel électrique médical. Avant l'utilisation, les personnes possédant un stimulateur cardiaque doivent consulter le fabricant de l'équipement électrique médical s'agissant des interférences éventuelles.**
- **La clé intelligente transmet des ondes radio lorsque les boutons sont pressés. Selon la FAA, il se peut que les ondes radio affectent la navigation des vols d'avion ainsi que les systèmes de communication. Ne faites pas fonctionner la clé intelligente dans un avion. Veillez bien à ce que les boutons ne soient pas activés accidentellement lorsque vous portez le porte-clés au cours d'un vol.**

Le système de clé intelligente peut actionner les serrures de toutes les portières à l'aide de la fonction de télécommande ou en appuyant sur l'interrupteur de demande du véhicule, sans avoir à sortir la clé de la poche ou du sac. L'environnement de fonctionnement et/ou les

conditions peuvent affecter le champ d'application du système de la clé intelligente.

Veillez lire ce qui suit avant d'utiliser le système de clé intelligente.



### PRÉCAUTION

- **Assurez-vous de toujours avoir sur vous la clé intelligente lorsque vous conduisez.**
- **Ne laissez jamais la clé intelligente dans le véhicule quand vous en sortez.**

La clé intelligente est en communication permanente avec le véhicule dans la mesure où elle reçoit des ondes radioélectriques. La clé intelligente transmet de faibles ondes radioélectriques. Les conditions environnementales peuvent nuire au fonctionnement du système de clé intelligente dans les conditions de fonctionnement suivantes.

- À proximité d'un endroit où de fortes ondes radioélectriques sont émises, comme une tour de télévision, un poste de transformation ou une station de radiodiffusion.
- Si vous êtes en possession d'un appareil sans fil, comme un téléphone cellulaire, un émetteur et un poste de radio BP.

- Lorsque la clé intelligente est en contact ou recouverte d'un matériau métallique.
- Lorsqu'une entrée d'onde radioélectrique par télécommande est utilisée à proximité.
- Lorsque la clé intelligente est près d'un appareil électrique tel qu'un ordinateur personnel.
- Lorsque le véhicule est garé à proximité d'un parcimètre.

Dans de tels cas, modifiez les conditions de fonctionnement avant d'utiliser la clé intelligente, ou utilisez la clé mécanique.

Même si la durée de vie de la pile dépend des conditions de fonctionnement, la longévité de la batterie est d'environ 2 ans. Si le fusible a sauté, remplacez-le par un fusible neuf.

Dans la mesure où la clé intelligente reçoit constamment des ondes radioélectriques, si on la laisse à proximité d'un appareil émettant de fortes ondes radioélectriques, tel qu'un téléviseur ou un micro-ordinateur, la durée de vie de la pile peut être plus courte.

Pour de plus amples informations sur le remplacement de la pile, reportez-vous au paragraphe «REMPACEMENT DE LA PILE DE CLÉ» dans le chapitre «8. Entretien et interventions à effectuer soi-même».

Jusqu'à 4 clés intelligentes peuvent être enregistrées pour un véhicule. Pour plus de renseignements concernant l'achat et l'utilisation de clés intelligentes supplémentaires, contactez un concessionnaire NISSAN.



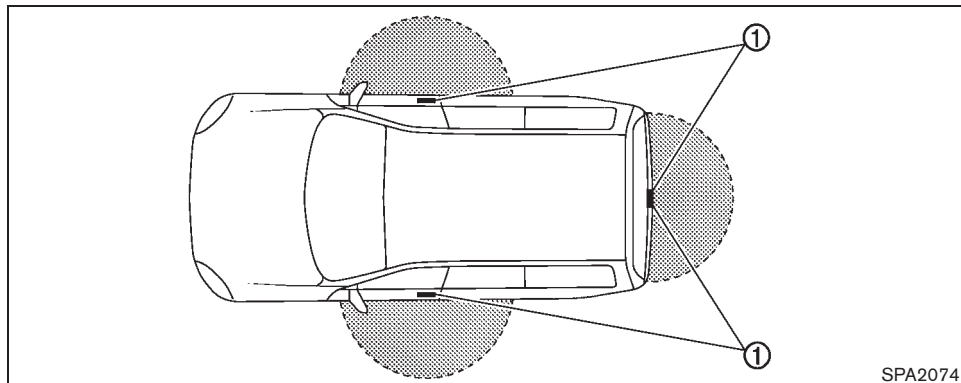
## PRÉCAUTION

- Évitez de mettre la clé intelligente, qui contient des composants électriques, en contact avec de l'eau ou de l'eau salée. Ceci pourrait affecter le fonctionnement du système.
- Ne faites pas tomber la clé intelligente.
- Ne frappez pas la clé intelligente contre un objet dur.
- Ne changez ou ne modifiez pas la clé intelligente.
- L'humidité peut endommager la clé intelligente. Si la clé intelligente est mouillée, essuyez-la immédiatement jusqu'à ce qu'elle soit complètement sèche.
- Si la température extérieure est inférieure à  $-10^{\circ}\text{C}$  ( $14^{\circ}\text{F}$ ), la pile de la clé intelligente risque de ne pas fonctionner correctement.

- Ne laissez pas la clé intelligente pendant une durée prolongée dans un lieu dépassant  $60^{\circ}\text{C}$  ( $140^{\circ}\text{F}$ ).
- Ne placez pas la clé intelligente sur un porte-clés contenant un aimant.
- Ne placez pas la clé intelligente à proximité d'un équipement produisant un champ magnétique tel qu'un téléviseur, un appareil audio, un ordinateur personnel ou un téléphone cellulaire.

NISSAN recommande d'effacer tout de suite le code d'identification de la clé intelligente du véhicule si vous venez de la perdre ou de vous la faire voler. Ceci évite toute utilisation non-autorisée de la clé intelligente pour faire fonctionner le véhicule. Pour plus d'informations s'agissant de l'effacement du code, veuillez contacter immédiatement un concessionnaire NISSAN.

Le fonctionnement de la clé intelligente peut être annulé. Pour plus d'informations s'agissant de l'annulation du fonctionnement de la clé intelligente, contactez un concessionnaire NISSAN.



## CHAMPS D'OPÉRATION DE LA CLÉ INTELLIGENTE

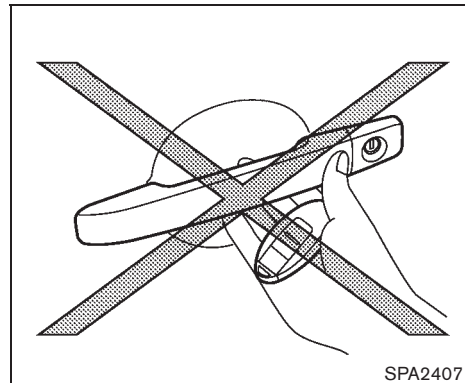
Les fonctions de la clé intelligente ne peuvent être utilisées que lorsque la clé intelligente se trouve dans son champ d'opération spécifique depuis l'interrupteur de demande ①.

Lorsque la pile de la clé intelligente est déchargée ou s'il existe de fortes ondes radio-électriques à proximité, le champ d'opération du système de la clé intelligente se réduit et la clé intelligente peut ne pas fonctionner correctement.

Le champ d'opération est de 80 cm (31,50 po) autour de chaque interrupteur de demande ①.

Si la clé intelligente est trop près de la vitre de la portière, de la poignée ou du pare-chocs arrière, les interrupteurs de demande peuvent ne pas fonctionner.

Si la clé intelligente se situe dans son champ d'opération, il est possible même pour quelqu'un n'ayant pas sur soi la clé de verrouiller/déverrouiller les portières y compris le hayon en poussant l'interrupteur de demande.

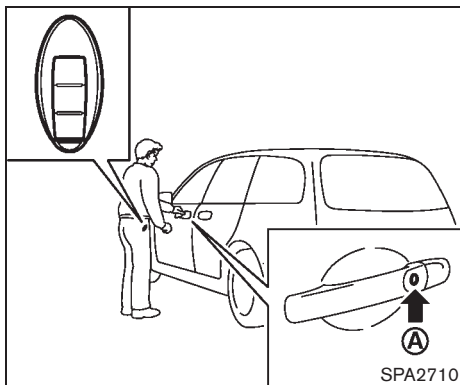
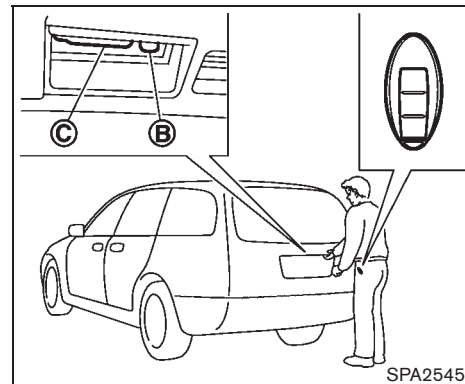
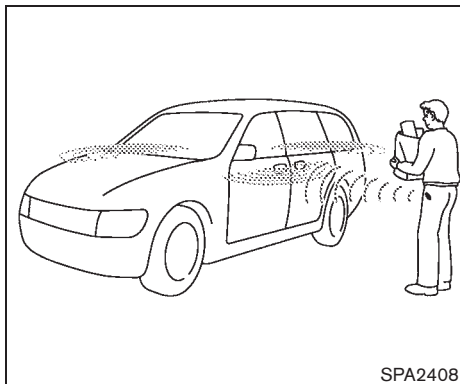


## PRÉCAUTIONS À PRENDRE POUR LE VERROUILLAGE/DÉVERROUILLAGE DE PORTIÈRE

- N'appuyez pas sur l'interrupteur de demande de la poignée de portière avec la clé intelligente tenue dans la main comme illustré. La proximité de la poignée de portière empêchera le système de clé intelligente de détecter la présence de la clé intelligente à l'extérieur du véhicule.
- Après avoir verrouillé avec l'interrupteur de demande de la poignée de portière, vérifiez bien que les portières sont bien verrouillées.
- Pour éviter de laisser par mégarde la clé

intelligente à l'intérieur du véhicule, assurez-vous d'avoir la clé en main et verrouillez ensuite les portières.

- Ne tirez pas sur la poignée de portière avant d'appuyer sur l'interrupteur de demande de la poignée de portière. La portière sera déverrouillée mais ne s'ouvrira pas. Relâchez la poignée un moment et tirez encore sur la poignée de la portière et celle-ci s'ouvrira.



## UTILISATION DE LA CLÉ INTELLIGENTE

Vous pouvez verrouiller ou déverrouiller les portières sans retirer la clé de votre poche ou de votre sac à main.

Si vous portez la clé intelligente sur vous, vous pouvez verrouiller ou déverrouiller toutes les portières en appuyant sur l'interrupteur de demande de la poignée de la portière du conducteur ou du passager avant (A) ou sur l'interrupteur de demande du hayon (B) dans le champ d'application de la clé.

Lorsque vous verrouillez ou déverrouillez les portières, l'indicateur de feux de détresse

clignent et le klaxon (ou le carillon extérieur) se fait entendre pour confirmer. Pour les détails, reportez-vous à «Sélection du mode d'indicateur de feux de détresse et de klaxon» plus loin dans ce chapitre.

## Verrouillage des portières

1. Mettez le contacteur d'allumage en position OFF et portez sur vous la clé intelligente.\*1
2. Fermez toutes les portières.\*2
3. Appuyez sur l'interrupteur de demande de la poignée de la portière (du conducteur ou du passager avant) (A) ou sur l'interrupteur de demande du hayon (B) en ayant la clé intelligente sur vous.\*3
4. Toutes les portières et le hayon se verrouillent.
5. L'indicateur de feux de détresse clignote deux fois et le carillon extérieur sonne deux fois.

\*1 : Les portières se verrouilleront avec l'interrupteur de demande lorsque le contacteur d'allumage est en position ACC ou ON.

\*2 : Les portières ne sont pas verrouillées par l'interrupteur de demande lorsque vous ouvrez une portière.

\*3 : Les portières ne se verrouilleront pas si l'on appuie sur l'interrupteur de demande


lorsque la clé intelligente est restée à l'intérieur du véhicule. Cependant, lorsqu'une clé intelligente est à l'intérieur du véhicule, les portières peuvent être verrouillées à l'aide d'une autre clé intelligente enregistrée.

## Déverrouillage des portières

1. Enfoncez encore l'interrupteur de demande de la portière (A) ou sur l'interrupteur de demande du hayon (B) tout en ayant la clé intelligente sur vous.
2. L'indicateur de feux de détresse clignote une fois et le carillon sonne une fois. La portière correspondante ou le hayon se déverrouille.
3. Enfoncez de nouveau l'interrupteur de demande dans la minute qui suit.
4. L'indicateur de feux de détresse clignote une fois et le carillon extérieur sonne encore une fois. Toutes les portières et le hayon se déverrouillent.

Toutes les portières se verrouilleront automatiquement à moins que l'une des actions suivantes soit exécutée dans la minute qui suit après avoir appuyé sur l'interrupteur de demande de la portière lorsque la portière est bloquée.

- Ouverture d'une portière.
- Appuyez sur le contacteur d'allumage.

Lorsqu'au cours de cette minute, le bouton UNLOCK  de la clé intelligente est pressé, toutes les portières se verrouilleront automatiquement après un nouveau délai de 1 minute.

## Ouverture du hayon

1. Prenez la clé intelligente avec vous.
2. Appuyez sur la commande d'ouverture de hayon (C).
3. Le hayon se déverrouille.

## SYSTÈME D'ÉCONOMIE DE BATTERIE

Lorsque, pendant 60 minutes, toutes les conditions suivantes sont remplies, le système d'économie de batterie coupera l'alimentation électrique pour empêcher que la batterie ne se décharge.

- Le contacteur d'allumage est en position ACC, et
- Toutes les portières sont fermées, et
- Le levier sélecteur est en position P (stationnement) (CVT).


## TÉMOINS LUMINEUX ET RAPPELS SONORES


Afin d'empêcher le véhicule de se déplacer de façon inattendue à cause d'une utilisation erronée de la clé intelligente énumérée dans le tableau suivant ou pour empêcher le vol du

véhicule, un carillon ou un bip sonore à l'intérieur et à l'extérieur du véhicule se font entendre, et un témoin lumineux s'allume ou clignote.


Si un carillon ou bip sonore retentit ou que le témoin lumineux s'allume ou clignote, vérifiez bien alors le véhicule et la clé intelligente.

Reportez-vous à «GUIDE DE DÉPANNAGE» plus loin dans ce chapitre et «TÉMOINS LUMINEUX/INDICATEURS ET RAPPELS SONORES» dans le chapitre «2. Instruments et commandes».

Témoin lumineux du système de la clé intelligente : 

Témoin lumineux de sélection de la position P : 

## GUIDE DE DÉPANNAGE

	Symptôme	Cause possible	Ce qu'il faut faire
Lorsque vous tournez le contacteur d'allumage pour arrêter le moteur	Le témoin lumineux de sélection de la position P situé sur le panneau des compteurs s'allume et le carillon d'avertissement intérieur retentit en continu (modèles à transmission à variation continue).	Le levier sélecteur n'est pas en position P (stationnement).	Placez le levier sélecteur sur la position P (stationnement).
Lors du déplacement du levier sélecteur sur la position P (stationnement).	Le carillon d'avertissement intérieur retentit en continu (modèles à transmission à variation continue).	Le contacteur d'allumage est en position ACC ou ON.	Tournez le contacteur d'allumage en position OFF.
Lorsque vous ouvrez la portière du conducteur pour sortir du véhicule	Le carillon d'avertissement intérieur retentit continuellement.	Le contacteur d'allumage est en position ACC.	Tournez le contacteur d'allumage en position OFF.
Lorsque vous fermez la portière après être sorti du véhicule	Le témoin lumineux du système de clé intelligente situé sur le compteur clignote en jaune et le carillon extérieur sonne 3 fois et le carillon d'avertissement intérieur sonne pendant quelques secondes.	Le contacteur d'allumage est en position ACC ou ON.	Tournez le contacteur d'allumage en position OFF.
	Le témoin lumineux de sélection de la position P situé sur le panneau des compteurs s'allume et le carillon extérieur retentit en continu (modèles à transmission à variation continue).	Le contacteur d'allumage est en position ACC ou OFF et le levier sélecteur n'est pas en position P (stationnement).	Déplacez le levier sélecteur en position P (stationnement) et poussez le contacteur d'allumage en position OFF.
Lorsque vous fermez la portière avec le loquet intérieur sur LOCK	Le carillon extérieur se fait entendre pendant quelques secondes et toutes les portières se déverrouillent.	La clé intelligente se trouve à l'intérieur du véhicule.	Assurez-vous de toujours porter la clé intelligente sur vous.
Lorsque vous appuyez sur l'interrupteur de demande ou sur le bouton LOCK  de la clé intelligente pour verrouiller la portière	Le carillon extérieur se fait entendre pendant quelques secondes.	La clé intelligente se trouve à l'intérieur du véhicule.	Assurez-vous de toujours porter la clé intelligente sur vous.
		Une portière n'est pas bien fermée.	Refermez la portière correctement.

	Symptôme	Cause possible	Ce qu'il faut faire
Lorsque vous tournez le contacteur d'allumage pour démarrez le moteur	Le témoin lumineux du système de clé intelligente sur le compteur clignote en vert.	La pile est faiblement chargée.	Remplacez la pile par une neuve. (Reportez-vous à «REPLACEMENT DE LA PILE DE CLÉ» dans le chapitre «8. Entretien et interventions à effectuer soi-même».)
	Le témoin lumineux du système de clé intelligente situé sur le compteur clignote en jaune et le carillon d'avertissement intérieur sonne pendant quelques secondes.	La clé intelligente ne se trouve pas à l'intérieur du véhicule.	Assurez-vous de toujours porter la clé intelligente sur vous.
Lorsque le contact d'allumage est pressé	Le témoin lumineux du système de clé intelligente sur le compteur s'allume en jaune.	Il indique un dysfonctionnement du système de clé intelligente.	Adressez-vous à un concessionnaire NISSAN.



## COMMENT UTILISER LA FONCTION DE TÉLÉCOMMANDE D'OUVERTURE SANS CLÉ



### ATTENTION

- Des ondes radio peuvent affecter de manière défavorable le matériel électrique médical. Avant l'utilisation, les personnes possédant un stimulateur cardiaque doivent consulter le fabricant de l'équipement électrique médical s'agissant des interférences éventuelles.
- La clé intelligente transmet des ondes radio lorsque les boutons sont pressés. Selon la FAA, il se peut que les ondes radio affectent la navigation des vols d'avion ainsi que les systèmes de communication. Ne faites pas fonctionner la clé intelligente dans un avion. Veillez bien à ce que les boutons ne soient pas activés accidentellement lorsque vous portez le porte-clés au cours d'un vol.



### PRÉCAUTION

- Évitez de mettre la clé intelligente, qui contient des composants électriques, en contact avec de l'eau ou de l'eau salée. Ceci pourrait affecter le fonctionnement du système.
- Ne faites pas tomber la clé intelligente.
- Ne frappez pas la clé intelligente contre un objet dur.
- Ne changez ou ne modifiez pas la clé intelligente.
- L'humidité peut endommager la clé intelligente. Si la clé intelligente est mouillée, essuyez-la immédiatement jusqu'à ce qu'elle soit complètement sèche.
- Ne laissez pas la clé intelligente pendant une durée prolongée dans un lieu dépassant 60°C (140°F).
- Ne placez pas la clé intelligente sur un porte-clés contenant un aimant.
- Ne placez pas la clé intelligente à proximité d'un équipement produisant un champ magnétique tel qu'un téléviseur, un appareil audio, un

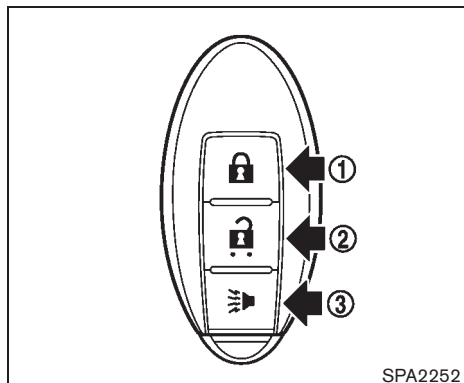
### ordinateur personnel ou un téléphone cellulaire.

Le système à télécommande d'ouverture sans clé de la clé intelligente permet de commander les verrouillages de toutes les portes. Le système à télécommande d'ouverture sans clé est opérationnel à une distance d'environ 10 m (33 pi) du véhicule. (La distance réelle dépend bien entendu de ce qui entoure le véhicule.)

Le système à télécommande sans clé ne fonctionne pas dans les situations suivantes :

- Lorsque la clé intelligente n'est pas utilisée dans son champ d'opération.
- Lorsque les portières sont ouvertes ou mal fermées.
- Lorsque la pile de la clé intelligente est à plat.

La fonction de télécommande d'ouverture sans clé permet également de commander l'alarme du véhicule.



- ① Bouton LOCK (verrouillage)
- ② Bouton UNLOCK (déverrouillage)
- ③ Bouton PANIC (alerte)

Lorsque vous verrouillez ou déverrouillez les portières, l'indicateur de feux de détresse clignote et le klaxon se fait entendre pour confirmer. Pour les détails, reportez-vous à «Sélection du mode d'indicateur de feux de détresse et de klaxon» plus loin dans ce chapitre.

### Verrouillage des portières

1. Mettez le contacteur d'allumage en position OFF et portez sur vous la clé intelligente.\*1
2. Assurez-vous de toujours porter la clé intelligente sur vous.

### 3-20 Vérifications et réglages avant démarrage

3. Fermez toutes les portières.\*2
4. Appuyez sur le bouton LOCK ① de la clé intelligente.
5. Toutes les portières et le hayon se verrouillent.
6. L'indicateur de feux de détresse clignote deux fois et le klaxon émet un son.

\*1 : Les portières se verrouilleront avec la clé intelligente lorsque le contacteur d'allumage est en position ACC ou ON.

\*2 : Les portières ne sont pas verrouillées par la clé intelligente lorsque vous ouvrez une portière.

Reconfirmez la fermeture des portes afin d'être certain du verrouillage des portes.

### Déverrouillage des portières

1. Appuyez une fois sur le bouton UNLOCK ② de la clé intelligente.
2. L'indicateur de feux de détresse clignote une fois. La portière du conducteur se déverrouille.
3. Enfoncez encore sur le bouton UNLOCK dans la minute qui suit.
4. L'indicateur de feux de détresse clignote une fois. Toutes les portières et le hayon se déverrouillent.

Toutes les portières se verrouilleront automatiquement à moins que l'une des actions suivantes soit exécutée dans la minute qui suit après avoir appuyé sur le bouton UNLOCK lorsque la portière est bloquée.

- Ouverture d'une portière (y compris le hayon).
- Appuyez sur le contacteur d'allumage.

Si pendant ce délai de 1 minute, on appuie sur le bouton UNLOCK , toutes les portières se verrouilleront automatiquement après un nouveau délai de 1 minute.

### Utilisation de l'alarme d'urgence



En présence de danger ou de menaces près du véhicule, actionnez l'avertisseur comme suit pour appeler du secours :

1. Appuyez sur le bouton PANIC ③ de la clé intelligente pendant **plus de 1 seconde**.
2. Le témoin d'antivol et les phares s'allument pendant 25 secondes.
3. L'alarme d'urgence est annulée lorsque :
  - Après 25 secondes, ou
  - Si un des boutons de la clé intelligente est pressé. (Remarque : le bouton PANIC devrait être pressé pendant plus



de 1 seconde.)

### Sélection du mode d'indicateur de feux de détresse et de klaxon



À son acquisition, ce véhicule est réglé en mode d'indicateur de feux de détresse et de klaxon.

En mode d'indicateur de feux de détresse et de klaxon, lorsque vous appuyez sur le bouton LOCK  ①, l'indicateur de feux de détresse clignote deux fois et le klaxon émet un faible son. Lorsque vous appuyez sur le bouton UNLOCK  ②, l'indicateur de feux de détresse clignote une fois.


Si le klaxon n'est pas nécessaire, le système peut être permuté en mode d'indicateur de feux de détresse.

En mode d'indicateur de feux de détresse, lorsque vous appuyez sur le bouton LOCK , l'indicateur de feux de détresse clignote deux fois. Lorsque vous appuyez sur le bouton UNLOCK , ni l'indicateur de feux de détresse, ni le klaxon ne fonctionnent.



### Mode d'indicateur de feux de détresse et de klaxon :

Fonctionnement	VERROUILLAGE DES PORTIÈRES	DÉVERROUILLAGE DES PORTIÈRES
Enfoncez l'interrupteur de demande de la poignée de portière ou sur l'interrupteur de demande du hayon	CLIGNOTEMENT - <b>deux fois</b> CARILLON EXTÉRIEUR - <b>deux fois</b>	CLIGNOTEMENT - <b>une fois</b> CARILLON EXTÉRIEUR - <b>une fois</b>
Appuyer sur le bouton  ou 	CLIGNOTEMENT - <b>deux fois</b> KLAXON - <b>une fois</b>	CLIGNOTEMENT - <b>une fois</b> KLAXON - aucun

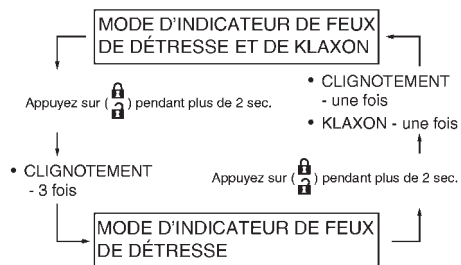
### Mode d'indicateur de feux de détresse :

Fonctionnement	VERROUILLAGE DES PORTIÈRES	DÉVERROUILLAGE DES PORTIÈRES
Enfoncez l'interrupteur de demande de la poignée de portière ou sur l'interrupteur de demande du hayon	CLIGNOTEMENT - <b>deux fois</b> CARILLON EXTÉRIEUR - aucun	CLIGNOTEMENT - aucun CARILLON EXTÉRIEUR - aucun
Appuyer sur le bouton  ou 	CLIGNOTEMENT - <b>deux fois</b> KLAXON - aucun	CLIGNOTEMENT - aucun KLAXON - aucun

## Comment changer de mode :

Appuyez en même temps sur les boutons LOCK  ① et UNLOCK  ② de la clé intelligente pendant plus de 2 secondes pour activer le fonctionnement de l'indicateur de feux de détresse et du klaxon (carillon).

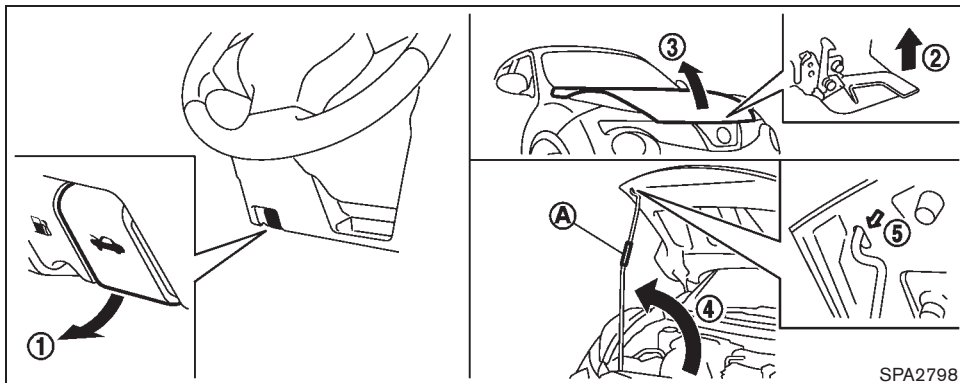
- Lorsque le mode d'indicateur de feux de détresse est réglé, l'indicateur des feux de détresse clignote 3 fois.
- Lorsque le mode d'indicateur de feux de détresse et klaxon est réglé, l'indicateur de feux de détresse clignote une fois et le klaxon émet un faible son.



## CAPOT

### ATTENTION

- Avant de conduire, assurez-vous que le capot est complètement fermé et enclenché. Un capot mal verrouillé peut s'ouvrir pendant la conduite et provoquer un accident.
- Pour éviter tout risque de blessures, n'ouvrez pas le capot si vous remarquez de la vapeur ou de la fumée provenant du compartiment-moteur.



Durant l'ouverture de la portière arrière :

1. Tirez la poignée de déverrouillage du capot ① située sous le tableau de bord; le capot se relèvera légèrement.
2. Placez le levier ② entre le capot et le calandre et poussez le levier sur le côté avec vos doigts.
3. Soulevez le capot ③.
4. Retirez la tige de soutien ④ et insérez-la dans la rainure ⑤.

**Lorsque vous retirez ou remettez la tige de soutien en place, saisissez-la par sa partie recouverte (A). Évitez tout contact direct**

**avec les pièces métalliques, car elles peuvent être chaudes immédiatement après l'arrêt du moteur.**

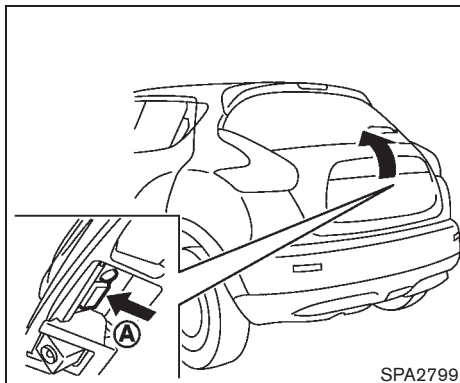
Durant la fermeture de la portière arrière :

1. Ramenez la barre de support dans sa position originale.
2. Abaissez doucement le capot jusqu'à enclencher le verrou.
3. Appuyez sur le couvercle du coffre pour le verrouiller correctement en place.

## HAYON


### ATTENTION

- Vérifiez toujours que le hayon est bien fermé et qu'il ne risque pas de s'ouvrir pendant la conduite.
- Ne roulez pas avec le hayon ouvert. Vous risqueriez d'attirer les gaz d'échappement dangereux à l'intérieur de l'habitacle du véhicule. Reportez-vous à «GAZ D'ÉCHAPPEMENT (monoxyde de carbone)» dans le chapitre «5. Démarrage et conduite» dans ce manuel.
- Ne laissez pas d'enfants sans surveillance à l'intérieur du véhicule. Ils pourraient actionner involontairement des commutateurs ou commandes. Des enfants sans surveillance courent des risques d'accidents graves.
- Assurez-vous que tous les passagers ont bien leurs mains, etc., à l'intérieur du véhicule avant de fermer le hayon.



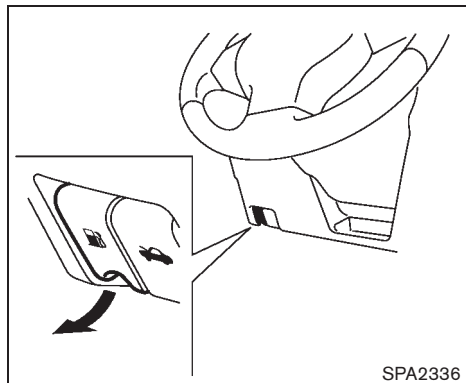
Pour ouvrir le hayon, déverrouillez-le puis appuyez sur la commande d'ouverture de hayon **(A)**. Soulevez le hayon pour l'ouvrir.

Le hayon peut être déverrouillé de la manière suivante :

- en appuyant deux fois sur le bouton UNLOCK  du porte-clés ou de la clé intelligente (si le véhicule en est équipé).
- en appuyant sur l'interrupteur de demande de hayon tout en gardant la clé intelligente sur vous (si le véhicule en est équipé).
- en plaçant la commande de verrouillage électrique des portières en position de déverrouillage.

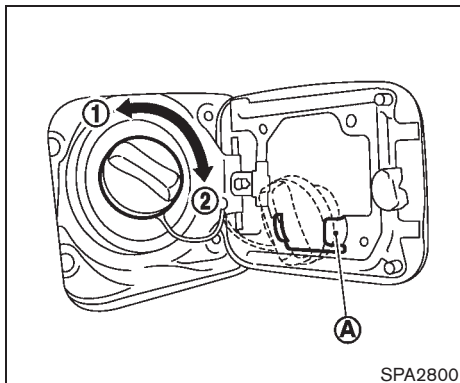
- en insérant la clé dans le barillet de serrure de la portière du conducteur et en la tournant deux fois vers l'arrière du véhicule.

## TRAPPE DU RÉSERVOIR DE CARBURANT



### OUVERTURE DE LA TRAPPE DU RÉSERVOIR DE CARBURANT

Pour ouvrir la trappe du réservoir de carburant, tirez sur la poignée d'ouverture située sous le tableau de bord. Pour la verrouiller, fermez-la fermement.



### BOUCHON DU RÉSERVOIR DE CARBURANT

Pour retirer le bouchon du réservoir à carburant :

1. Pour retirer le bouchon du réservoir à carburant, tournez-le dans le sens inverse des aiguilles d'une montre ① .
2. Lorsque vous faites le plein, placez le bouchon du réservoir de carburant sur le support de bouchon ①A .

Pour remettre le bouchon du réservoir à carburant :

1. Insérez le bouchon du réservoir à carburant bien droit dans le tube du réservoir à

carburant.

2. Tournez le bouchon du réservoir à carburant dans le sens des aiguilles d'une montre jusqu'à ce que vous entendiez un dé clic ② .



### ATTENTION

- **L'essence est un produit hautement inflammable et qui explose dans certaines conditions. En l'utilisant ou en la manipulant incorrectement, vous vous exposez à des brûlures ou à de graves blessures. Lors du plein du réservoir, il faut toujours arrêter le moteur et il ne faut pas fumer ni approcher de flamme vive près du véhicule.**
- **Ne continuez pas à remplir le réservoir de carburant une fois que le pistolet du distributeur de carburant s'est automatiquement fermé. Autrement, le carburant risque de déborder, provoquant ainsi écla-boussures et risque d'incendie.**
- **Ne remplacez le bouchon du réservoir de carburant que par un autre bouchon identique à l'original. Ce bouchon est muni d'une soupape de sécurité qui est indispensable au**

bon fonctionnement du circuit de carburant et du dispositif antipollution. Un bouchon mal adapté risque d'entraîner de sérieux problèmes de fonctionnement, voire des blessures. Il peut également activer le témoin indicateur de mauvais fonctionnement.





- Ne versez jamais de carburant dans le boîtier papillon pour essayer de mettre le moteur en marche.
- Ne remplissez pas de jerrican de carburant dans le véhicule ou sur une remorque. L'électricité statique pourrait provoquer une explosion en cas de présence de combustible, gaz ou vapeur inflammables. Pour réduire les risques élevés de blessures graves ou mortelles lorsque vous remplissez un jerrican de carburant :
  - Posez toujours le récipient au sol pendant le remplissage.
  - N'utilisez pas d'appareils électroniques pendant le remplissage.
  - Ne soulevez pas la buse de la pompe hors du jerrican pendant

le remplissage.


- Utilisez uniquement des jerricans homologués pour contenir des combustibles.



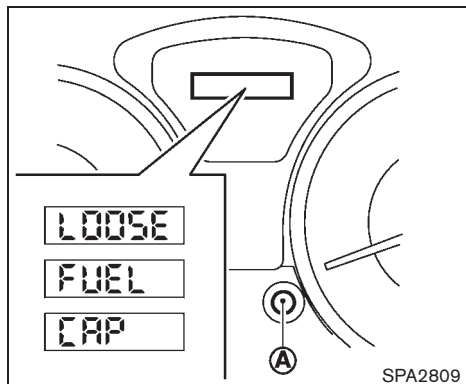
## PRÉCAUTION

- En cas d'éclaboussures d'essence sur la carrosserie du véhicule, rincez abondamment à l'eau claire pour éviter que la peinture ne s'abîme.
- Insérez le bouchon bien droit dans le tube du réservoir de carburant, puis serrez jusqu'à ce que le réservoir de carburant clique. Si le bouchon de carburant est mal serré, le témoin indicateur de mauvais fonctionnement (MIL)  peut s'allumer. Si le témoin  s'est allumé à cause du bouchon du réservoir de carburant, vissez ce dernier s'il est desserré ou remettez-le en place s'il est tombé avant de reprendre la conduite. Le témoin  s'éteindra après quelques tours de roues. Si le témoin  ne s'éteint pas après quelques tours de roues, faites vérifier votre véhicule par un concessionnaire NISSAN.

Pour plus de renseignements, reportez-vous à «Témoin indicateur de mauvais fonctionnement (MIL)» dans le chapitre «2. Instruments et commandes».

- Le message d'avertissement **LOOSE FUEL CAP** s'affiche si le bouchon du réservoir à carburant n'est pas serré correctement. Si le bouchon du réservoir à carburant reste mal serré après l'affichage du message d'avertissement **LOOSE FUEL CAP**, le témoin indicateur de mauvais fonctionnement (MIL)  risque de s'allumer.





### Message d'avertissement LOOSE FUEL CAP

Le message d'avertissement LOOSE FUEL CAP s'affiche sur l'ordinateur de bord si le bouchon du réservoir à carburant n'est pas serré correctement après avoir fait le plein. Pour éteindre le message d'avertissement, effectuez la procédure suivante :

1. Retirez et remettez le bouchon du réservoir à carburant sans tarder, comme décrit précédemment.
2. Serrez le bouchon du réservoir de carburant jusqu'à ce qu'il se clipse.
3. Appuyez sur le sélecteur de mode de

l'ordinateur de bord (A) pendant environ 1 seconde pour éteindre le message d'avertissement LOOSE FUEL CAP après avoir serré le bouchon de réservoir de carburant.

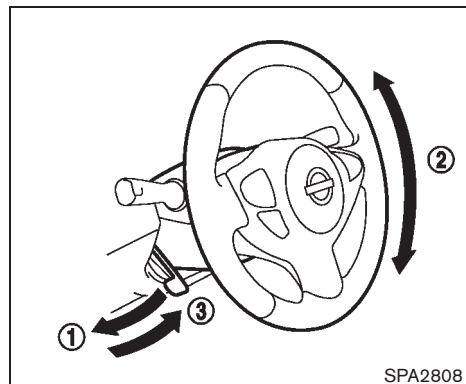
## COLONNE DE DIRECTION INCLINABLE



### ATTENTION

**Ne réglez pas le volant pendant la conduite du véhicule. Vous risqueriez de perdre le contrôle du véhicule et de causer un accident.**

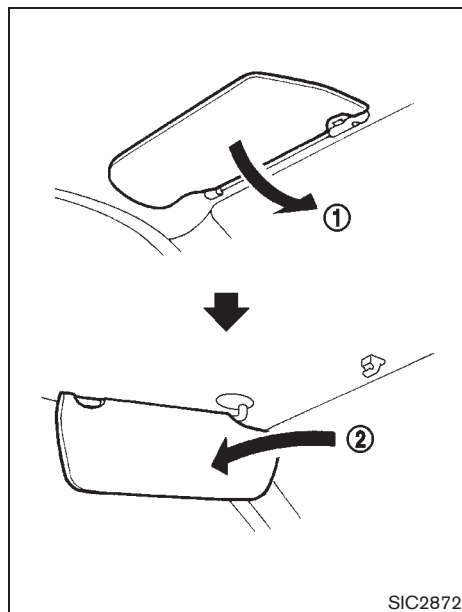
## PARE-SOLEIL



### MANIPULATION DE L'INCLINAISON

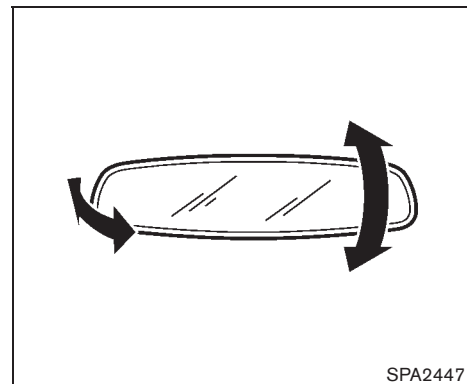
Appuyez sur le levier de verrouillage vers le bas ① et réglez le volant vers le haut ou vers le bas ② à la position souhaitée.

Tirez correctement le levier de verrouillage vers le haut ③ pour bloquer le volant.



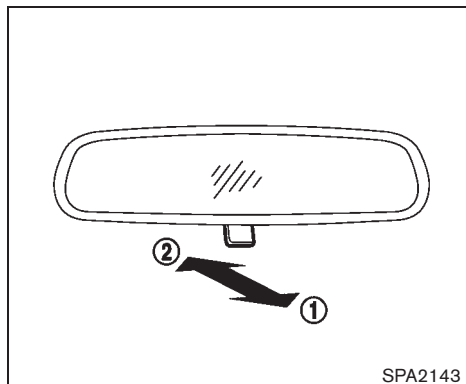
1. Pour vous protéger contre un éblouissement frontal, abaissez le pare-soleil ①.
2. Pour vous protéger contre un éblouissement latéral, dégagez le pare-soleil du support central et tournez-le vers le côté ②.

## RÉTROVISEURS



### RÉTROVISEUR INTÉRIEUR

Ajustez l'angle du rétroviseur intérieur à la position souhaitée.



SPA2143

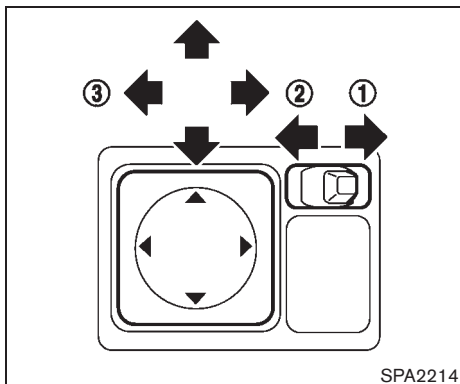
La position nuit ① réduit l'éblouissement des phares des véhicules qui suivent dans la nuit.

Utilisez la position de jour ② lorsque vous conduisez durant les heures d'ensoleillement.



## ATTENTION

**N'utilisez cette position que lorsqu'elle est nécessaire, car elle réduit la clarté du rétroviseur.**



SPA2214

## RÉTROVISEURS EXTÉRIEURS



## ATTENTION

**Les objets que l'on peut voir dans le rétroviseur extérieur du côté du passager sont plus rapprochés qu'ils ne semblent. Usez de prudence lors d'un déplacement vers la droite. L'utilisation seule de ce rétroviseur peut causer un accident. Servez-vous du miroir de côté ou jetez un coup d'œil derrière pour jauger correctement les distances.**

## Régler les rétroviseurs extérieurs

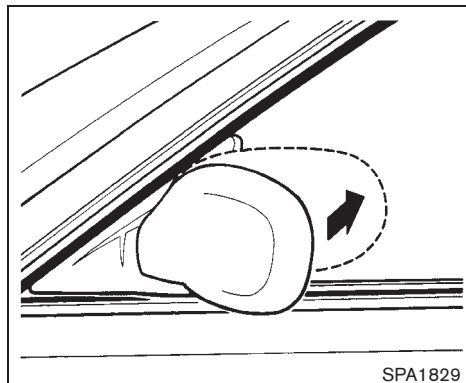
L'interrupteur de contrôle du miroir extérieur est situé sur la partie la plus basse du tableau de bord.

Le rétroviseur extérieur ne fonctionne que si le contacteur d'allumage est en position ACC ou ON.

Déplacez l'interrupteur vers la droite ① vers la gauche ② pour sélectionner le rétroviseur de droite ou de gauche, puis ajustez ③ en utilisant l'interrupteur de contrôle.

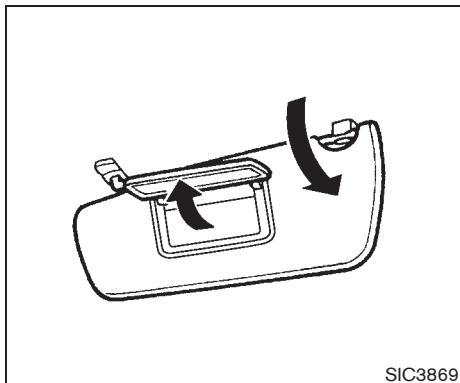
Dégivrage des rétroviseurs extérieurs (si le véhicule en est équipé)

Les rétroviseurs extérieurs sont chauffés lorsque la commande de dégivreur de lunette arrière est activée. (Reportez-vous à «COMMANDE DE DÉGIVREUR DE LUNETTE ARRIÈRE ET DE RÉTROVISEUR EXTÉRIEUR» dans le chapitre «2. Instruments et commandes».)



### Rétroviseurs extérieurs rabattables

Rabattez le rétroviseur extérieur en le poussant vers l'arrière du véhicule.



### MIROIR DE COURTOISIE

Pour utiliser le miroir de courtoisie, tirez le pare-soleil vers le bas et relevez le couvercle.

# 4 Systèmes de chauffage, de climatisation, d'audio et de téléphone

Consignes de sécurité .....	4-2	Microfiltre à l'intérieur de la cabine .....	4-23
Boutons du panneau de commande — écran avec syst. de navigation (si équipé) .....	4-3	Entretien de la climatisation .....	4-23
Comment utiliser l'écran tactile .....	4-3	Système audio .....	4-24
Comment utiliser le bouton back .....	4-6	Précautions de fonctionnement du système audio .....	4-24
Comment utiliser le bouton ON/OFF de réglage et d'affichage de la luminosité .....	4-6	Radio FM-AM-SAT avec lecteur de disques compacts (CD) (Type A) .....	4-39
Comment utiliser le bouton setup .....	4-6	Radio FM-AM-SAT avec lecteur de disques compacts (Type B) .....	4-47
Moniteur de vue arrière (si le véhicule en est équipé) .....	4-10	Fonctionnement du lecteur iPod .....	4-53
Comment interpréter les lignes de l'affichage .....	4-11	Entretien et nettoyage du cd/dispositif de mémoire USB .....	4-55
Différence entre les distances calculées et réelles .....	4-11	Commande du volant pour contrôle audio .....	4-56
Comment ajuster l'écran .....	4-13	Antenne .....	4-57
Conseils de manipulation .....	4-13	Radiotéléphone ou poste de radio BP .....	4-58
Ventilateurs .....	4-14	Système téléphonique mains libres Bluetooth <sup>MD</sup> .....	4-59
Ventilateurs centraux .....	4-14	Informations légales .....	4-60
Ventilateurs latéraux .....	4-15	Utilisation du système .....	4-61
Chauffage et climatisation .....	4-15	Boutons de contrôle .....	4-63
Climatisation manuelle (si le véhicule en est équipé) .....	4-16	Pour commencer .....	4-63
Climatisation automatique (avec système de commande intégré) .....	4-20	Liste des commandes vocales .....	4-65
Réglage de la fonction climate ECO .....	4-22	Mode d'apprentissage commandes vocales (ACV) .....	4-69
Conseils de manipulation .....	4-23	Guide de dépannage .....	4-72

## CONSIGNES DE SÉCURITÉ



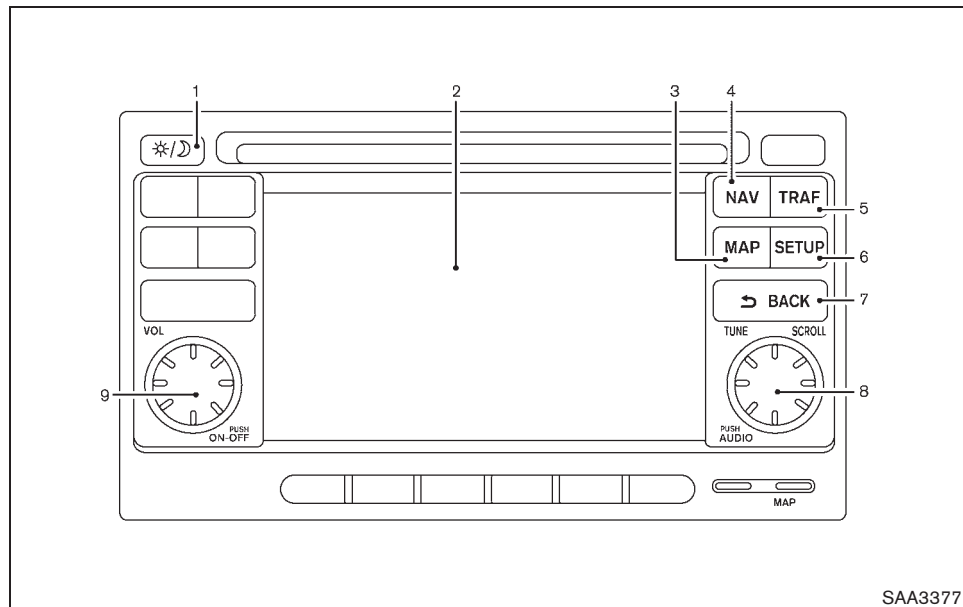
### ATTENTION

- Ne démontez et n'apportez aucune modification à ce système. Vous risquez autrement de provoquer des accidents, des incendies ou des chocs électriques.
- N'utilisez pas ce système si vous constatez une anomalie de fonctionnement, comme un gel de l'écran ou si le son est étrangement faible. Vous risquez autrement de provoquer des accidents, des incendies ou des chocs électriques.
- Si vous constatez la présence d'un corps étranger sur le système, si vous renversez du liquide dessus ou que de la fumée ou une odeur suspecte s'en dégage, arrêtez tout de suite de l'utiliser et appelez le concessionnaire NISSAN le plus proche. Un manquement à de telles précautions pourrait provoquer des accidents, des incendies ou des chocs électriques.

(158°F)]. Faire fonctionner le système sous ces conditions peut entraîner des déficiences.

Ne tentez pas d'utiliser pas le système par températures extrêmes [inférieures à -20°C (-4°F) ou supérieures à 70°C

## BOUTONS DU PANNEAU DE COMMANDE — ÉCRAN AVEC SYST. DE NAVIGATION (si équipé)



1. Bouton ☀/🌙 (réglage de la luminosité) (P.4-6)
2. Écran d'affichage
3. Bouton MAP\*
4. Bouton NAV\*
5. Bouton TRAF\*
6. Bouton SETUP (P.4-6)
7. Bouton ↩ BACK (P.4-6)

8. Molette TUNE/SCROLL (P.4-47)
9. Bouton marche-arrêt/Molette de réglage du volume (P.4-47)

\*Pour les boutons de réglage du système de navigation, reportez-vous au Mode d'emploi du système de navigation fourni séparément.

Lorsque vous utilisez ce système, veillez à ce que le moteur soit en marche.

**Si vous utilisez le système alors que le système n'est pas en marche (contact ON ou ACC) pendant une période prolongée, cela déchargera la batterie et le moteur ne démarrera pas.**

Symboles de référence :

«Exemple» — Les mots entre guillemets se rapportent à une touche affichée uniquement sur l'écran. Ces touches peuvent être sélectionnées en appuyant sur l'écran.

## COMMENT UTILISER L'ÉCRAN TACTILE



### PRÉCAUTION

- L'écran de verre sur l'affichage à cristaux liquides peut se briser s'il est frappé par un objet dur ou pointu. Si le verre se casse, ne touchez pas au dispositif de cristaux liquides, qui contient une petite quantité de mercure. En cas de contact avec la peau, lavez immédiatement avec de l'eau et du savon.
- Pour nettoyer l'écran, n'utilisez jamais de chiffon rugueux, alcool,

benzine, diluant ou tout type de solvant ni de serviettes en papier imbibées d'agent de nettoyage chimique. Ils égratigneraient et endommageraient le panneau.

- **Ne renversez pas de liquides tels que de l'eau ou du parfum pour voitures sur l'écran. Le contact avec le liquide pourrait causer un mauvais fonctionnement du système.**

Pour aider à assurer une conduite prudente, certaines fonctions ne peuvent être actionnées lors de la conduite.

Les fonctions à l'écran qui ne sont pas disponibles lors de la conduite sont «grisées» ou mises en sourdine.

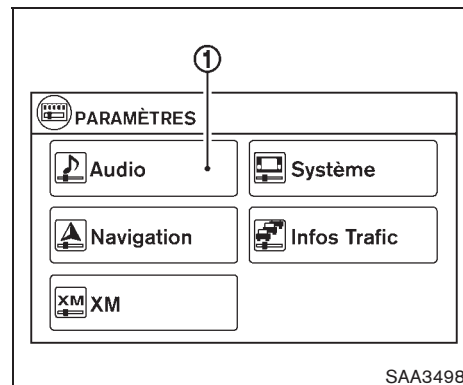
Stationnez le véhicule dans un endroit sûr puis faites fonctionner le système de navigation.



## ATTENTION

- **Consacrez TOUJOURS toute votre attention à la conduite.**
- **Évitez d'utiliser les caractéristiques du véhicule qui pourraient vous distraire. Si vous n'êtes pas totalement concentré sur la conduite, vous risqueriez de perdre le**

**contrôle du véhicule et de causer un accident.**

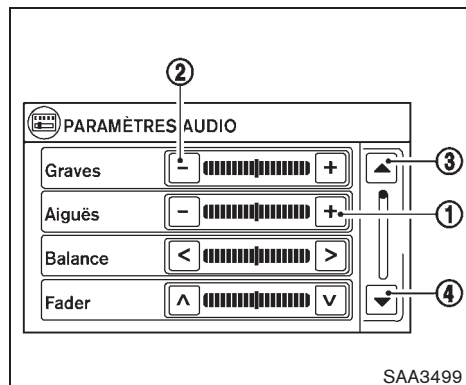


Fonctionnement de l'écran tactile

### Sélection d'un élément :

Touchez un élément pour le sélectionner. Par exemple, pour sélectionner la touche «Audio», appuyez sur la touche «Audio» ① sur l'écran.

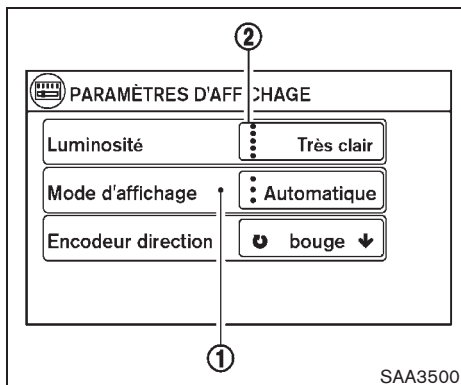




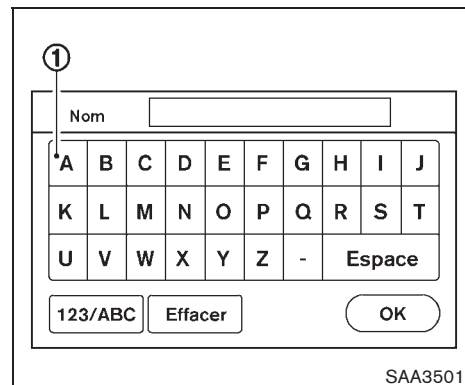
### Réglage de l'élément :

Sur les écrans où un élément peut être réglé progressivement, par exemple pour régler les basses et les aigus du système audio, appuyez sur la touche «+» ① ou sur la touche «-» ② pour effectuer les réglages de l'élément.

Lorsqu'il y a plus d'éléments que l'écran ne peut en contenir, appuyez sur la flèche vers le haut ③ pour faire défiler la page vers le haut ou appuyez sur la flèche vers le bas ④ pour faire défiler la page vers le bas.



Les autres éléments sont réglés en sélectionnant l'un des nombreux statuts définis. Par exemple, le mode d'affichage peut être défini sur «Automatique», «Jour» ou «Nuit». Pour régler ce type d'élément, appuyez sur l'élément ①. L'élément parcourra les réglages disponibles et les témoins indicateurs rouges situés à gauche du statut de réglage ② s'allumeront ou s'éteindront en conséquence.



### Saisie de caractères :

Appuyez sur la touche d'une lettre ①.

Certaines options sont disponibles lors de la saisie de caractères.

- **123/ABC :**

Modifie le caractère actuellement défini en numéro.

- **Espace :**

Insère un espace.

- **Effacer :**

Efface le dernier caractère saisi en une seule

touche. Maintenez la touche «Effacer» enfoncée pour effacer tous les caractères.

- **OK :**

Termine la saisie de caractères.


### Entretien de l'écran tactile

Si vous nettoyez l'écran d'affichage, utilisez un chiffon doux et sec. Si un nettoyage supplémentaire est nécessaire, utilisez une petite quantité de détergent neutre avec un chiffon doux. Ne vaporisez jamais l'écran avec de l'eau ou un détergent. Mouillez d'abord le chiffon, puis essuyez l'écran.


### COMMENT UTILISER LE BOUTON BACK

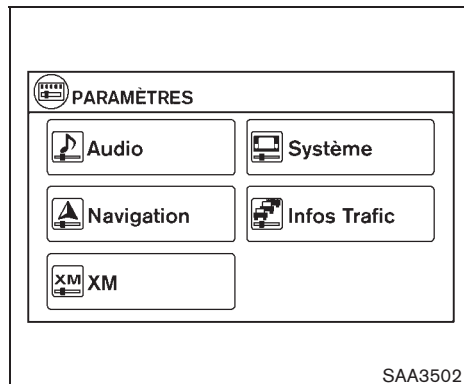
Appuyez sur le bouton  BACK pour retourner à l'écran précédent.

### COMMENT UTILISER LE BOUTON ON/OFF DE RÉGLAGE ET D'AFFICHAGE DE LA LUMINOSITÉ

Appuyez sur le bouton  pour changer la luminosité de l'affichage. Appuyer à nouveau sur le bouton fera passer l'écran en affichage de jour ou de nuit.

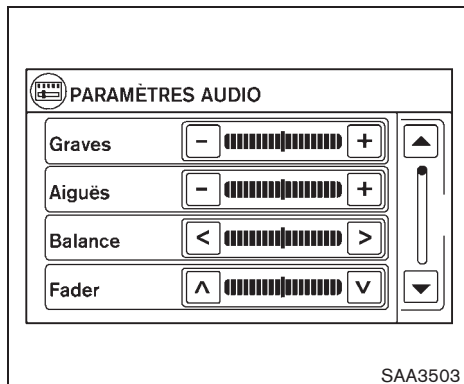
Si aucune opération n'est effectuée dans les 5 secondes, l'écran retournera à l'affichage précédent.

Appuyez sur le bouton  pendant plus de 2 secondes pour éteindre l'écran. Appuyez à nouveau sur le bouton pour mettre en marche l'affichage.



### COMMENT UTILISER LE BOUTON SETUP

Lorsque vous appuyez sur le bouton SETUP, l'écran Paramètres apparaîtra à l'écran. Vous pouvez sélectionner et/ou régler plusieurs fonctions, options et modes qui sont disponibles pour votre véhicule.

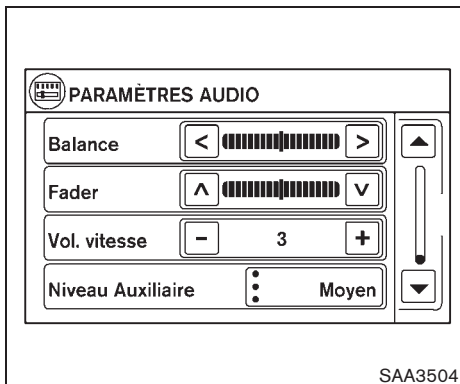


### Paramètres audio

Sélectionnez la touche «Audio» pour régler les éléments suivants selon vos préférences. Il est également possible d'afficher ces réglages en appuyant sur le bouton AUDIO (molette TUNE/SCROLL).

#### Graves, Aiguës, Balance et Fader :

Règle le son du système audio. Balance règle le son entre le haut-parleur gauche et droit. Fader règle le son entre les haut-parleurs gauche et droite.



#### Vol. vitesse :

Commande le niveau auquel le volume est réglé tandis que la vitesse du véhicule change. Choisissez un réglage compris entre 1 et 5 ou choisissez 0 pour désactiver entièrement la fonction.

#### Niveau Auxiliaire :

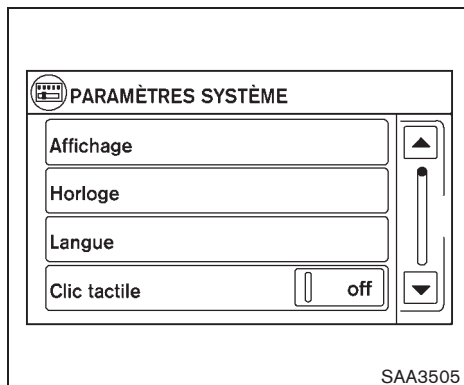
Commande le niveau du volume du son entrant lorsqu'un dispositif auxiliaire est connecté au système. Les options disponibles sont Silencieux, Moyen et Fort.

### Configuration de la navigation

Reportez-vous au Mode d'emploi du système de navigation fourni séparément pour plus d'informations concernant cet élément.

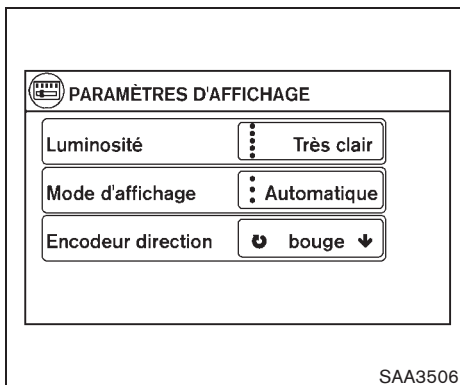
### Configuration XM

Pour la configuration XM, reportez-vous à «SYSTÈME AUDIO» plus loin dans ce chapitre.



### Paramètres système

Sélectionnez la touche «Système» pour sélectionner et/ou régler diverses fonctions du système. Un écran avec des options supplémentaires apparaîtra.



### Affichage :

Sélectionnez la touche «Affichage» pour régler l'aspect de l'écran. Les paramètres suivants peuvent être réglés :

- **Luminosité :**

La luminosité de l'affichage peut être réglée sur Très clair, Clair, Par défaut, Sombre ou Très sombre. Appuyez sur la touche «Luminosité» pour parcourir les options.

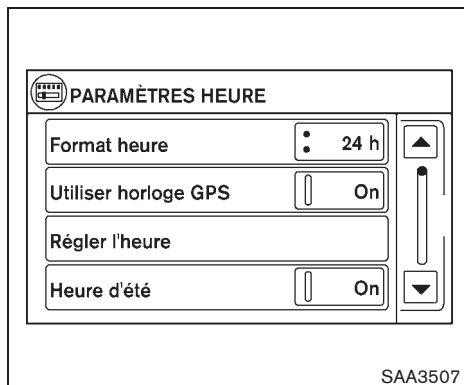
- **Mode d'affichage :**

L'affichage peut être réglé pour s'adapter au niveau d'éclairage du véhicule. Appuyez sur la touche «Mode d'affichage» pour parcourir les

options. Les modes «Jour» et «Nuit» sont adaptés aux heures respectives de la journée, alors que «Automatique» règle l'affichage automatiquement.

- **Encodeur direction :**

Sens dans lequel le défilement des menus peut être réglé. Choisissez «haut» ou «bas».



### Horloge :

Sélectionnez la touche «Horloge» pour régler l'heure et l'aspect de l'horloge sur l'affichage. Les paramètres suivants peuvent être réglés :

- **Format heure :**

L'horloge peut être réglée sur 12 ou 24 heures.

- **Utiliser horloge GPS :**

Lorsque ce paramètre est activé, l'horloge est réglée et mise à jour en permanence via le GPS utilisé par le système de navigation.

- **Régler l'heure :**

Lorsque ce paramètre est activé, l'horloge peut

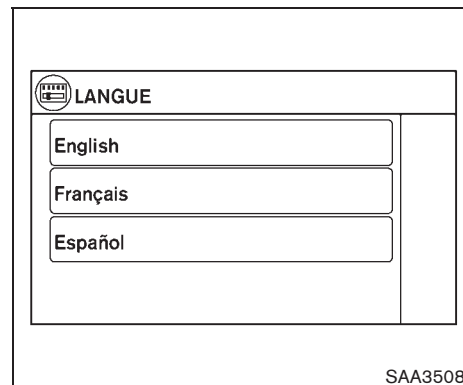
être réglée manuellement. Appuyez sur la touche «+» ou «-» pour régler les heures et les minutes vers le haut ou vers le bas.

- **Heure d'été :**

Lorsque ce paramètre est activé, l'heure d'été est sélectionnée. Appuyez sur la touche «Heure d'été» pour activer ou désactiver ce réglage.

- **Fuseau horaire :**

Choisissez votre fuseau horaire parmi la liste.



### Langue :

Sélectionnez la touche «Langue» pour régler la langue utilisée par le système. La langue peut être définie sur English, Français ou Español.

### Tonalité des touches :

Sélectionnez la touche «Tonalité des touches» pour activer ou désactiver la fonction Tonalité des touches. Lorsqu'elle est activée, une tonalité se fera entendre chaque fois que vous appuyez sur une touche de l'écran.

### Tonalités d'avertissement :

Sélectionnez la touche «Tonalités d'avertissement» pour activer ou désactiver la fonction

## MONITEUR DE VUE ARRIÈRE (si le véhicule en est équipé)

Tonalités d'avertissement. Lorsque la fonction est activée, un bip sonore retentit lorsqu'un message contextuel s'affiche à l'écran ou en cas de pression de deux secondes sur un bouton de l'unité (par ex., le bouton ☀/☾).

### Réinitialisation de tous les paramètres/de la mémoire :

Sélectionnez la touche «Réinitialisation de tous les paramètres/de la mémoire» pour remettre tous les paramètres à leur valeur par défaut et pour effacer la mémoire.

### Configuration du trafic

Reportez-vous au Mode d'emploi du système de navigation fourni séparément pour plus d'informations concernant cet élément.

Le moniteur affiche une vue de l'arrière du véhicule lorsque le levier sélecteur est amené sur la position R (marche arrière).

Le système est conçu pour aider le conducteur à détecter de larges objets stationnaires afin d'empêcher d'endommager le véhicule. Le système ne détectera pas les petits objets sous le pare-chocs et peut ne pas détecter des objets près du pare-chocs ou sur le sol.



### ATTENTION

- **Le moniteur de vue arrière est un élément de confort supplémentaire qui ne doit toutefois pas remplacer les manœuvres normales de marche arrière. Vérifiez toujours que vous pouvez reculer en toute sécurité. Reculez toujours lentement.**
- **La distance réelle des objets diffusés par le moniteur de vue arrière diffère car il utilise des lentilles à grand angle. Les objets diffusés par le moniteur de vue arrière seront inverses, tout comme les objets réfléchis par les rétroviseur intérieur et extérieurs.**
- **Assurez-vous que le hayon est bien fermé avant d'effectuer une marche**

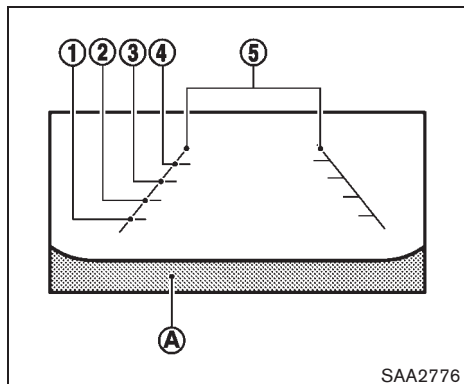
arrière.

- **Vous ne pouvez pas apercevoir le pare-choc et les coins du pare-choc sur le moniteur de vue arrière à cause de sa limite de surveillance.**
- **Ne placez aucun objet sur le moniteur de vue arrière.**
- **Faites attention de ne pas arroser directement la caméra lorsque vous lavez le véhicule avec un jet à forte pression. Ceci afin d'éviter les risques de condensation d'eau sur l'objectif, les risques d'endommagement, les risques d'incendie ou de choc électrique.**
- **Ne cognez pas la caméra. La caméra est un instrument de précision. Ceci afin de ne pas provoquer sa défectuosité, un incendie ou un choc électrique.**



### PRÉCAUTION

**Ne rayez pas la lentille de la caméra lorsque vous enlevez de la neige ou de la poussière des lentilles.**



## COMMENT INTERPRÉTER LES LIGNES DE L'AFFICHAGE

Le moniteur affiche des lignes de guidage qui indiquent la largeur du véhicule et les distances des objets avec référence à la ligne du véhicule **A**.

### Lignes de distance :

Indiquent la distance depuis le corps du véhicule.

- Ligne rouge **①** : environ 0,5 m (1,5 pi)
- Ligne jaune **②** : environ 1 m (3 pi)
- Ligne verte **③** : environ 2 m (7 pi)

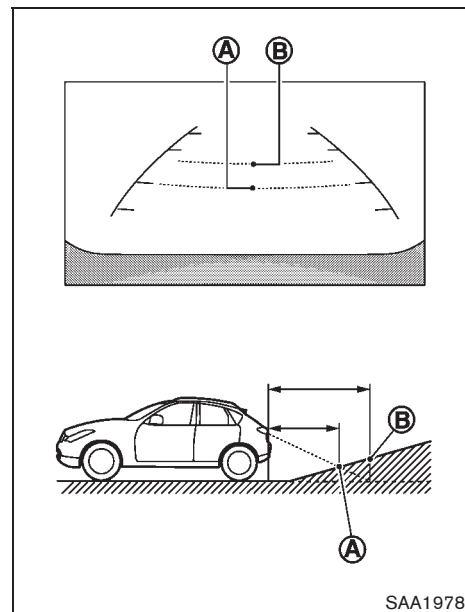
- Ligne verte **④** : environ 3 m (10 pi)

### Lignes de largeur du véhicule **⑤** :

Indiquent la largeur du véhicule lors d'une marche arrière.

## DIFFÉRENCE ENTRE LES DISTANCES CALCULÉES ET RÉELLES

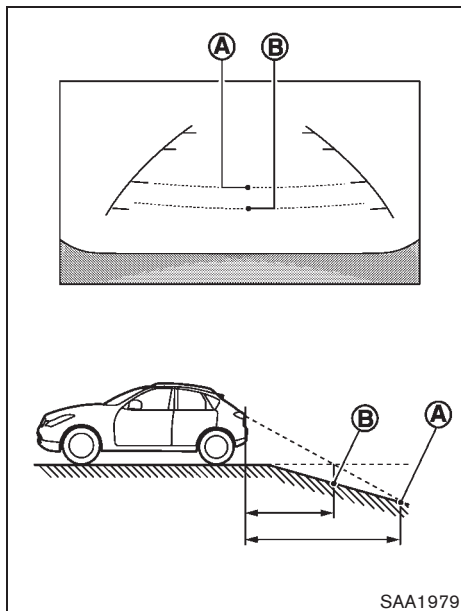
Les lignes de guidage indiquant la distance ainsi que la largeur du véhicule doivent être utilisées à titre de référence uniquement, lorsque le véhicule se trouve sur une surface pavée plane. Les distances affichées sur l'écran sont indiquées en tant que référence seulement et peuvent être différentes des distances réelles entre le véhicule et les objets affichés.



## Marche arrière sur une montée en pente raide

Lorsque vous reculez le véhicule en montée, les lignes qui indiquent la distance ainsi que la largeur du véhicule semblent plus près que la distance réelle. Par exemple, l'écran indique 1 m (3 pi) de distance jusqu'à l'endroit **A**, mais la

distance réelle de 1 m (3 pi) sur la pente est l'endroit (B) . Notez que tout objet se trouvant sur la pente semble plus loin sur l'écran qu'il n'apparaît.

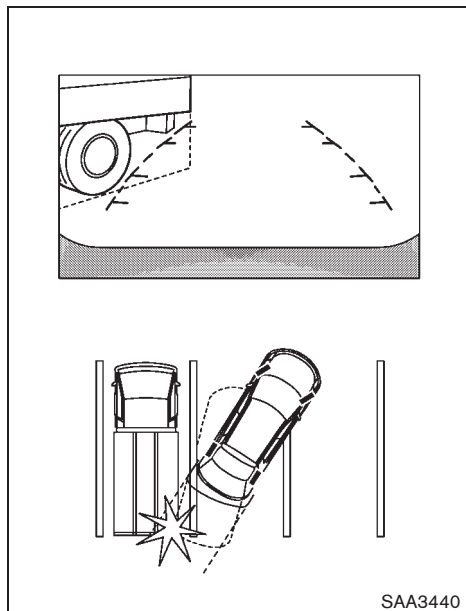


distance réelle de 1 m (3 pi) sur la pente est l'endroit (B) . Notez que tout objet se trouvant sur la pente semble plus près sur l'écran qu'il n'apparaît.

### Marche arrière sur une descente en pente raide

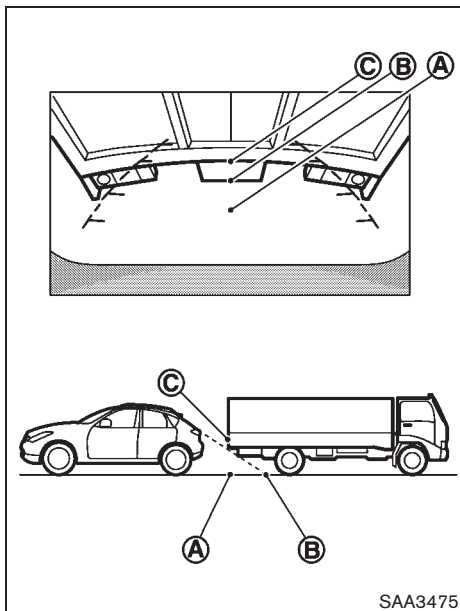
Lorsque vous reculez le véhicule en descente, les lignes qui indiquent la distance ainsi que la largeur du véhicule semblent plus loin que la distance réelle. Par exemple, l'écran indique 1 m (3 pi) de distance jusqu'à l'endroit (A) , mais la





### Reculer à proximité d'un objet saillant

Le véhicule peut sembler faire quasiment disparaître l'objet dans l'affichage. Cependant, il est possible que le véhicule heurte l'objet s'il recule au-dessus de l'alignement réel.



### Reculer derrière un objet saillant

La position **C** apparaît plus loin que la position **B** sur l'écran. Cependant, la position **C** est en fait à la même distance que la position **A**. Il est possible que le véhicule heurte l'objet lorsqu'il recule vers la position **A** si l'objet dépasse au-dessus de la trajectoire réelle

empruntée en reculant.

### COMMENT AJUSTER L'ÉCRAN

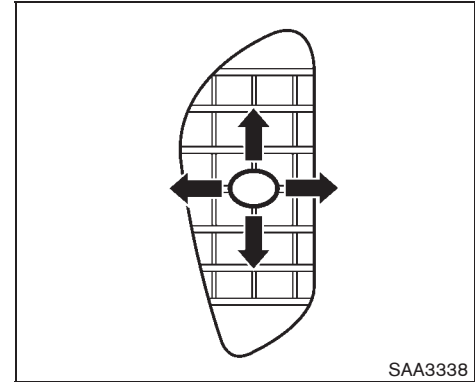
Pour régler la luminosité et le contraste du moniteur de vue arrière, appuyez sur le bouton **SETUP** jusqu'à ce que le mode souhaité soit affiché avec moniteur de vue arrière activé, et tournez la commande de réglage TUNE pour régler la luminosité et le contraste de l'écran jusqu'au niveau souhaité.

### CONSEILS DE MANIPULATION

- Dès que le levier sélecteur est positionné sur R (marche arrière), les objets reproduits sur l'écran du moniteur sont automatiquement remplacés par ceux captés par le moniteur de vue arrière. La radio reste cependant audible.
- L'affichage sur le moniteur de vue arrière ou sur l'écran normal ne change pas tout de suite lorsque le levier sélecteur est transféré d'une autre position à la position R ou de la position R à une autre position et, jusqu'à leur affichage complet sur le moniteur de vue arrière, les objets apparaîtront déformés.
- L'affichage risque d'être brouillé dans un environnement extrêmement chaud ou froid. Ceci ne constitue pas une anomalie.
- Les objets ne sont pas affichés avec précision lorsque la caméra reçoit un rayon

## VENTILATEURS

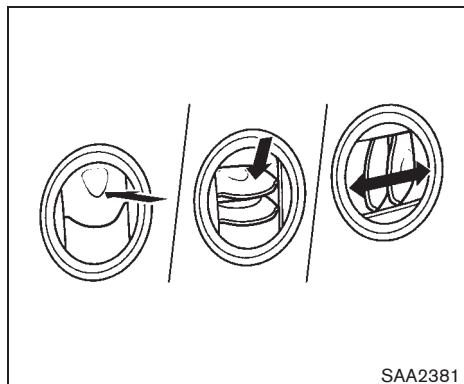
- lumineux intense. Ceci ne constitue pas une anomalie.
  - Les objets sont quelquefois rayés par des lignes verticales. Ce phénomène est dû aux reflets de la lumière sur le pare-chocs. Ceci ne constitue pas une anomalie.
  - L'écran scintille sous l'effet d'une lumière fluorescente. Ceci ne constitue pas une anomalie.
  - La couleur des objets n'est pas toujours reproduite avec exactitude dans le moniteur de vue arrière.
  - Les objets reproduits sur le moniteur n'apparaissent pas toujours clairement lorsque le véhicule est dans un lieu sombre ou de nuit. Ceci ne constitue pas une anomalie.
  - Le moniteur n'affichera pas une image distincte si la caméra est recouverte de poussière, d'eau de pluie ou de neige. Nettoyez la caméra.
  - Ne nettoyez pas la caméra avec de l'alcool, de la benzine ou un dissolvant. Ceci peut entraîner une décoloration. Nettoyez la caméra avec un chiffon trempé dans de l'eau additionnée d'un produit de nettoyage doux et essuyez-la avec un chiffon sec.
  - Ne causez aucun dommage à la caméra car le moniteur en serait affecté.
- N'utilisez pas de la cire sur la vitre de la caméra. Essayez les résidus de cire avec un chiffon trempé dans de l'eau additionnée d'un produit de nettoyage doux.



## VENTILATEURS CENTRAUX

Orientez la direction du débit d'air des ventilateurs comme illustré.

Pour régler la direction du débit d'air des ventilateurs, actionnez la commande centrale (vers le haut/le bas, vers la gauche/la droite) jusqu'à la position souhaitée.



## VENTILATEURS LATÉRAUX

Ouvrez ou fermez et orientez la direction du débit d'air des ventilateurs comme illustré.

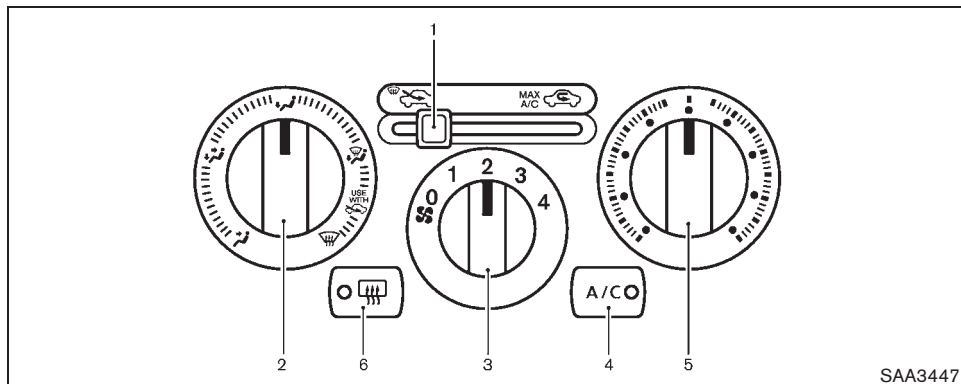
## CHAUFFAGE ET CLIMATISATION



### ATTENTION

- La fonction de refroidissement de la climatisation ne fonctionne que si le moteur est en marche.
- Ne laissez pas d'enfants ou d'adultes ayant habituellement besoin des aides des autres personnes, seuls dans le véhicule. Les animaux domestiques ne doivent pas non plus rester seuls dans le véhicule. Si le véhicule est stationné au soleil par temps chaud, toutes vitres fermées, la température de l'habitacle augmente rapidement et constitue un danger mortel pour les personnes ou les animaux qui sont dans le véhicule.
- N'utilisez pas le mode de recyclage d'air pendant trop longtemps car l'air de l'habitacle devient confiné et les vitres se couvrent de buée.

Faites démarrer le moteur et actionnez le chauffage et le système de climatisation.



1. Manette d'admission d'air (circulation d'air extérieur /recyclage d'air
2. Cadran de réglage du débit d'air
3. Cadran de réglage de vitesse du ventilateur
4. Bouton A/C (climatisation)
5. Cadran de réglage de la température
6. Bouton de dégivreur de lunette arrière   
(Reportez-vous à «COMMANDE DE DÉGIVREUR DE LUNETTE ARRIÈRE ET DE RÉTROVISEUR EXTÉRIEUR» dans le chapitre «2. Instruments et commandes».)

Pour éteindre le chauffage et la climatisation, tournez le cadran de réglage de vitesse du ventilateur en position OFF (0).

**CLIMATISATION MANUELLE** (si le véhicule en est équipé)

Réglages

**Circulation d'air extérieur :**

Mette la manette d'admission d'air sur . Le courant d'air est introduit de l'extérieur du véhicule.

**Recyclage d'air :**

Mette la manette d'admission d'air sur . L'air circule à l'intérieur du véhicule.


**Réglage du débit d'air :**


Tournez le cadran de réglage du débit d'air pour changer le mode de circulation d'air.

- L'air sort des ventilateurs central et latéraux.
- L'air sort des ventilateurs central et latéraux et du plancher.
- L'air sort principalement des bouches d'air au plancher.
- L'air sort des bouches du dégivreur et du plancher.
- L'air sort principalement des bouches du dégivreur.

- Lorsque la position ou est sélectionnée, la climatisation s'active automatiquement. Cela permet de déshumidifier l'air ambiant et de désembuer les vitres. Le témoin indicateur A/C s'allume lorsque la climatisation s'active automatiquement. La climatisation et le témoin indicateur A/C restent allumés dans tous les modes de réglage du débit d'air, jusqu'à ce que le bouton A/C soit enfoncé ou que le cadran de réglage de vitesse du ventilateur soit tourné en position d'arrêt.

### Réglage de la vitesse du ventilateur :

Pour augmenter la vitesse du ventilateur, tournez le cadran de réglage de la vitesse du ventilateur  dans le sens des aiguilles d'une montre.

Pour diminuer la vitesse du ventilateur, tournez le cadran de réglage de vitesse du ventilateur  dans le sens inverse des aiguilles d'une montre.

### Manipulation A/C (climatisation) :

Appuyez sur le bouton A/C pour activer ou désactiver la climatisation. Lorsque la climatisation est activée, le témoin indicateur A/C sur le bouton s'allume.




### Réglage de la température :

Appuyez sur le cadran de réglage de la température pour régler à la température voulue. Tournez la commande de réglage de la température entre la position intermédiaire et la position la plus à droite pour sélectionner une température chaude. Tournez la commande de réglage de la température entre la position intermédiaire et la position la plus à gauche pour sélectionner une température fraîche.

### Fonctionnement du chauffage




#### Chauffage :

Ce mode permet de dispenser de l'air chaud au niveau des sorties de plancher.

1. Mettre la manette d'admission d'air sur .
2. Tournez le cadran de réglage du débit d'air sur la position .
3. Tournez le cadran de réglage de vitesse du ventilateur  à la position souhaitée.
4. Tournez le cadran de réglage de la température sur la position souhaitée, entre la position intermédiaire et la position de chauffage (droite).



#### Ventilation :


Ce mode permet de dispenser l'air venant de l'extérieur au niveau des ventilateurs centraux et latéraux.

1. Mettre la manette d'admission d'air sur .
2. Tournez le cadran de réglage du débit d'air sur la position .
3. Tournez le cadran de réglage de vitesse du ventilateur  à la position souhaitée.


#### Dégivrage ou désembuage :


Ce mode permet de dispenser de l'air au niveau des sorties du dégivreur pour dégivrer/désembuer les vitres.

1. Mettre la manette d'admission d'air sur .
2. Tournez le cadran de réglage du débit d'air sur la position .

3. Tournez le cadran de réglage de vitesse du ventilateur  à la position souhaitée.

4. Tournez le cadran de réglage de la température sur la position souhaitée, entre la position intermédiaire et la position de chauffage (droite).




- Pour un dégivrage rapide de la surface extérieure du pare-brise, tournez le cadran de réglage de la température sur la température maximale et le cadran de réglage de vitesse du ventilateur  sur la position maximale.

- Lorsque la position  est sélectionnée, la climatisation s'active automatiquement. Cela permet de déshumidifier l'air ambiant et de désembuer les vitres. Le témoin indicateur A/C s'allume lorsque la climatisation s'active automatiquement. La climatisation et le témoin indicateur A/C restent allumés dans tous les modes de réglage du débit d'air, jusqu'à ce que le bouton A/C soit enfoncé ou que le cadran de réglage de vitesse du ventilateur soit tourné en position d'arrêt.

#### Chauffage à deux niveaux :




Ce mode permet de dispenser de l'air frais par les bouches centrales et latérales et de l'air chaud par les sorties de plancher. Lorsque la commande de réglage de la température est tournée sur sa position chaud ou froid maximum,


l'air dispensé par les ventilateurs et les sorties de plancher est à la même température.

1. Mettre la manette d'admission d'air sur .
2. Tournez le cadran de réglage du débit d'air sur la position .
3. Tournez le cadran de réglage de vitesse du ventilateur  à la position souhaitée.
4. Appuyez sur le cadran de réglage de la température pour régler à la température souhaitée.

### Chauffage et désembuage :

Ce mode permet de chauffer l'habitacle et de désembuer les vitres.

1. Mettre la manette d'admission d'air sur .
2. Tournez le cadran de réglage du débit d'air sur la position .
3. Tournez le cadran de réglage de vitesse du ventilateur  à la position souhaitée.
4. Appuyez sur le cadran de réglage de la température pour régler à la température souhaitée.

Lorsque la position  est sélectionnée, la climatisation s'active automatiquement. Cela permet de déshumidifier l'air ambiant et de désembuer les vitres. Le témoin indicateur A/C s'allume lorsque la climatisation s'active auto-




matiquement. La climatisation et le témoin indicateur A/C restent allumés dans tous les modes de réglage du débit d'air, jusqu'à ce que le bouton A/C soit enfoncé ou que le cadran de réglage de vitesse du ventilateur soit tourné en position d'arrêt.



### Manipulation de la climatisation

Il est conseillé de faire fonctionner la climatisation pendant 10 minutes environ au moins une fois par mois. Ceci afin de prévenir tout dommage au niveau du système de climatisation occasionné par un manque de lubrification.

### Refroidissement :




Ce mode sert à rafraîchir et déshumidifier l'air ambiant.

1. Mettre la manette d'admission d'air sur .
2. Tournez le cadran de réglage du débit d'air sur la position .
3. Tournez le cadran de réglage de vitesse du ventilateur  à la position souhaitée.
4. Appuyez sur le bouton A/C. (Le témoin indicateur A/C s'allume.)
5. Tournez la commande de réglage de la température sur la position souhaitée, entre la position intermédiaire et la position de refroidissement (gauche).

- Pour un refroidissement rapide lorsque la température extérieure est élevée, placez la manette d'admission d'air en position . Pour un refroidissement normal, veillez à ce que la molette d'admission d'air soit en position .
- De la vapeur pourrait sortir des ventilateurs par temps chaud et humide car l'air est refroidi rapidement. Ceci n'est pas une anomalie.




### Chauffage avec déshumidification :


Ce mode sert à réchauffer et déshumidifier l'air ambiant.

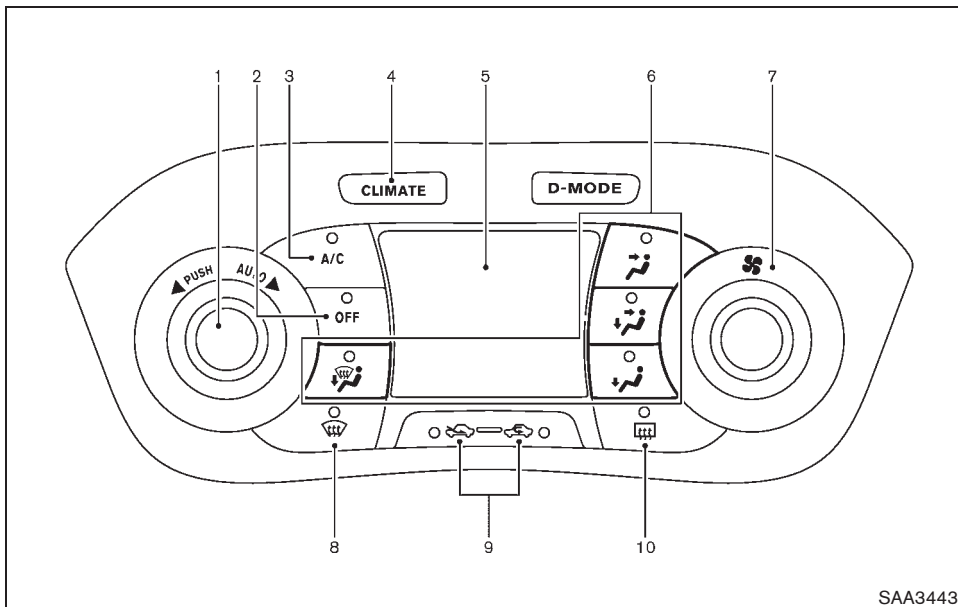
1. Mettre la manette d'admission d'air sur .
2. Tournez le cadran de réglage du débit d'air sur la position .
3. Tournez le cadran de réglage de vitesse du ventilateur  à la position souhaitée.
4. Appuyez sur le bouton A/C. (Le témoin indicateur A/C s'allume.)
5. Tournez le cadran de réglage de la température sur la position souhaitée, entre la position intermédiaire et la position de chauffage (droite).






### Désembuage avec déshumidification :

Ce mode sert à désembuer les vitres et à déshumidifier l'air ambiant.

1. Mettre la manette d'admission d'air sur .
2. Tournez le cadran de réglage du débit d'air sur la position .
3. Tournez le cadran de réglage de vitesse du ventilateur  à la position souhaitée.
4. Appuyez sur le cadran de réglage de la température pour régler à la température souhaitée.

Lorsque la position  est sélectionnée, la climatisation s'active automatiquement. Cela permet de déshumidifier l'air ambiant et de désembuer les vitres. Le témoin indicateur A/C s'allume lorsque la climatisation s'active automatiquement. La climatisation et le témoin indicateur A/C restent allumés dans tous les modes de réglage du débit d'air, jusqu'à ce que le bouton A/C soit enfoncé ou que le cadran de réglage de vitesse du ventilateur soit tourné en position d'arrêt.



1. Bouton AUTO/Cadran de réglage de la température
2. Bouton OFF
3. Bouton A/C
4. Bouton CLIMATE
5. Écran d'affichage\*
6. Boutons réglage du débit d'air
7. Cadran de réglage de vitesse du ventilateur 
8. Bouton de dégivreur avant 
9. Bouton d'admission d'air (circulation d'air extérieur /recyclage d'air )
10. Bouton de dégivreur de lunette arrière   
(Reportez-vous à «COMMANDE DE DÉGIVREUR DE LUNETTE ARRIÈRE ET DE RÉTRO-

VISEUR EXTÉRIEUR» dans le chapitre «2. Instruments et commandes».)

\* : La température s'affiche en °C (Canada) ou °F (États-Unis).

## CLIMATISATION AUTOMATIQUE (avec système de commande intégré)

### Fonctionnement automatique (AUTO)

Le mode AUTO peut être utilisé tout au long de l'année, car le système contrôle automatiquement la régularité de la température, de la répartition du débit d'air et de la vitesse du ventilateur.

Pour éteindre le chauffage et la climatisation, appuyez sur le bouton CLIMATE afin de passer en mode de commande de climatisation, puis appuyez sur le bouton OFF.

### Refroidissement et chauffage avec déshumidification :

1. Enfoncez le bouton AUTO. (L'indicateur AUTO s'affiche.)
2. Tournez le cadran de réglage de la température pour régler la température de votre choix. La gamme de températures va de 18°C (60°F) à 32°C (90°F).


De la vapeur pourrait sortir des ventilateurs par temps chaud et humide car l'air est refroidi rapidement. Ceci n'est pas une anomalie.

## 4-20 Systèmes de chauffage, de climatisation, d'audio et de téléphone




### Chauffage (A/C désactivée) :

1. Appuyez sur le bouton CLIMATE pour passer en mode de commande de climatisation.
2. Enfoncez le bouton AUTO. (L'indicateur AUTO s'affiche.)
3. Si le témoin indicateur A/C s'allume, enfoncez le bouton A/C. (Le témoin indicateur A/C s'éteint.)
4. Tournez le cadran de réglage de la température pour régler la température de votre choix. La gamme de températures va de 18°C (60°F) à 32°C (90°F).
  - Ne réglez pas à une température inférieure à la température extérieure d'air. Ceci risquerait de provoquer un mauvais fonctionnement du dispositif de contrôle de la température.
  - En cas d'embuage des vitres, utilisez le chauffage avec assèchement de l'air en appuyant sur le bouton A/C. (Le témoin indicateur A/C s'allume.)

### Dégivrage/désembuage avec déshumidification :

1. Enfoncez le bouton du dégivreur avant  . (Le témoin indicateur s'active.)
2. Tournez le cadran de réglage de la tempé-

rature pour régler la température de votre choix.

- Pour éliminer rapidement l'humidité ou la buée du pare-brise, réglez sur une température élevée et la vitesse du ventilateur au maximum.
- Après désembuage du pare-brise, enfoncez à nouveau le bouton de dégivreur avant  . (Le témoin indicateur s'éteint.)
- Lorsque le bouton de dégivreur avant  est enfoncé, la climatisation s'active automatiquement afin de désembuer le pare-brise. Le mode de circulation d'air extérieur est sélectionné pour une meilleure performance de désembuage.
- Lorsque la position  est sélectionnée, il n'est pas possible d'activer le mode de recyclage d'air pour éviter l'embuage des vitres.

### Fonctionnement manuel

Il est possible d'utiliser le mode manuel pour régler le chauffage et la climatisation comme vous le souhaitez.


Pour arrêter le chauffage et la climatisation, enfoncez le bouton OFF.

Si le mode de conduite s'affiche à l'écran,







appuyez sur le bouton CLIMATE afin de passer en mode de commande de climatisation, puis appuyez sur le bouton OFF.

### Réglage de la vitesse du ventilateur :

Tournez le cadran de vitesse du ventilateur  pour régler cette dernière.

### Réglage du débit d'air :

Appuyez sur le bouton de commande du débit d'air pour sélectionner la sortie d'air de votre choix :

-  — L'air sort des ventilateurs centraux et latéraux.
-  — L'air sort des ventilateurs centraux et latéraux et du plancher.
-  — L'air sort principalement des bouches d'air au plancher.
-  — L'air sort des sorties de dégivreur et des sorties de plancher.



### Réglage de la température :

Tournez le cadran de réglage de la température pour régler la température de votre choix.

La gamme de températures va de 18°C (60°F) à 32°C (90°F).

### Recyclage d'air :

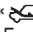

Appuyez sur le bouton d'admission d'air pour modifier le mode de circulation d'air. Lorsque le témoin indicateur s'allume, l'air est recyclé dans l'habitacle.



- Quand la position  ou  est sélectionnée, le mode de recyclage d'air ne peut pas être allumé pour éviter que les vitres soient couvertes de buée.



### Circulation d'air extérieur :

Appuyez sur le bouton d'admission d'air pour modifier le mode de circulation d'air. Lorsque le témoin indicateur s'allume, le débit d'air est admis depuis l'extérieur du véhicule.

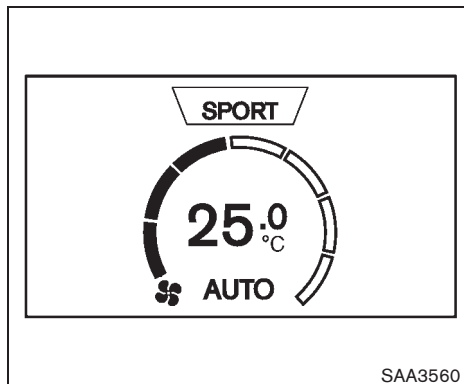
### Contrôle automatique de l'admission d'air :

Maintenez enfoncé le bouton de recyclage d'air extérieur «  »/recyclage d'air «  » pendant plus de 1,5 secondes pour définir la commande automatique entre les modes de recyclage d'air extérieur et de recyclage d'air.

Lorsque la position «  » ou «  » est sélectionnée, le mode de recyclage d'air ne peut pas être activé.

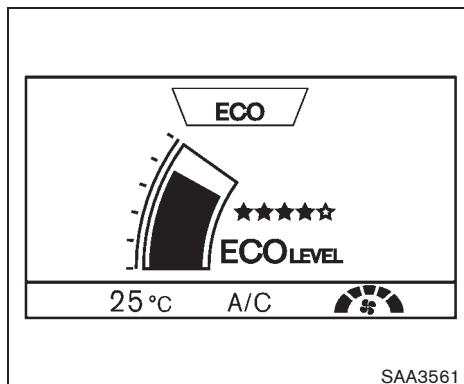
Lorsque vous définissez le mode de commande automatique, les témoins indicateurs «  » et «  » clignoteront deux fois pour indiquer que

le système est en mode de commande automatique.



Écran de mode de climatisation

SAA3560



Écran de mode de conduite

SAA3561

### Affichage des commandes de climatisation

En mode de commande de climatisation, la température et le débit d'air sélectionnés, ainsi que les modes automatique/manuel s'affichent à l'écran.

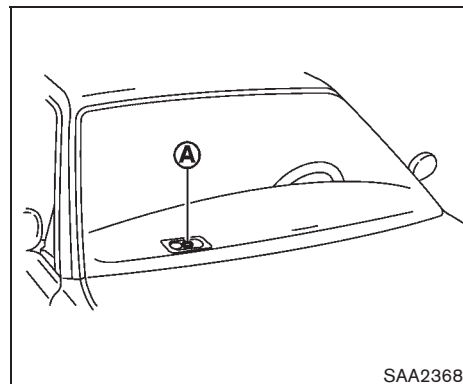
En mode de conduite, les éléments mentionnés ci-dessus s'affichent au bas de l'écran.

Pour passer en mode de commande de climatisation, appuyez sur le bouton de sélection de mode de commande CLIMATE.

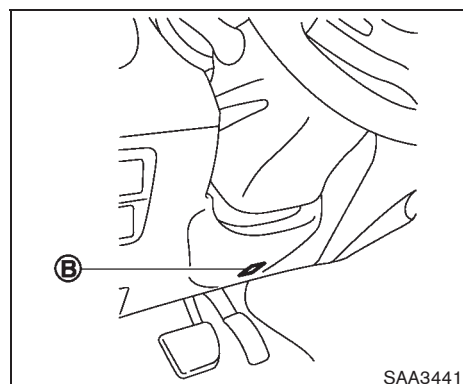
### RÉGLAGE DE LA FONCTION CLIMATE ECO

En mode de conduite, il est possible d'activer/de désactiver la fonction CLIMATE ECO. Lorsque la fonction CLIMATE ECO est activée, le système de commande de climatisation se met en marche, pour une meilleure économie de carburant.

Reportez-vous à «Passage en mode ECO de climatisation» dans le chapitre «5. Démarrage et conduite».



SAA2368



SAA3441

## CONSEILS DE MANIPULATION

- Lorsque la température du liquide de refroidissement du moteur et la température extérieure d'air sont basses, le débit d'air provenant des bouches d'air au plancher pourrait ne pas fonctionner pour un maximum de 150 secondes. Ceci ne constitue pas une anomalie. Après que la température du liquide de refroidissement du moteur a monté, l'air sortira normalement des bouches d'air au plancher.
- La climatisation automatique est équipée des capteurs comme illustré. Les capteurs (A) et (B) qui se trouvent sur le tableau de bord aident à maintenir une température constante. Ne posez jamais quoi que ce soit sur le capteur ou autour des capteurs.

## MICROFILTRE À L'INTÉRIEUR DE LA CABINE

Le système de climatisation est équipé d'un microfiltre à l'intérieur de l'habitacle, qui ramasse la poussière, le pollen, les impuretés, etc. Pour assurer un chauffage, un désembuage et une ventilation efficaces, remplacez le filtre régulièrement selon le calendrier du guide d'entretien fourni séparément. Pour remplacer le filtre, contactez un concessionnaire NISSAN.

**Le filtre doit être remplacé si le débit d'air diminue considérablement ou si les vitres**

**sont embuées facilement lors du fonctionnement du chauffage ou de la climatisation.**

## ENTRETIEN DE LA CLIMATISATION

Le système de commande de climatisation de votre véhicule NISSAN contient un frigorigène mis au point en tenant compte de l'environnement. **Il n'a pas d'effet nuisible sur la couche d'ozone.** Toutefois, l'entretien de votre climatisation NISSAN nécessite l'utilisation d'équipements et de lubrifiants spéciaux. L'utilisation de tout autre frigorigène ou lubrifiant en dehors de ceux recommandés risque de sérieusement endommager votre système de climatisation. (Reportez-vous à «CONTENANCES ET CARBURANTS/LUBRIFIANTS RECOMMANDÉS» dans le chapitre «9. Données techniques et informations au consommateur» en ce qui concerne le frigorigène et les lubrifiants de climatisation recommandés.)

Les concessionnaires NISSAN possèdent l'équipement nécessaire pour l'entretien des systèmes de climatisation, respectant davantage l'environnement.



### ATTENTION

**Le système contient du frigorigène sous haute pression. Pour éviter tout risque de blessures, les interventions sur la**

**climatisation ne doivent être effectuées que par un technicien expérimenté correctement outillé.**

## SYSTÈME AUDIO

### PRÉCAUTIONS DE FONCTIONNEMENT DU SYSTÈME AUDIO

#### Radio

Pour allumer la radio, placez le contacteur d'allumage sur la position ACC ou sur ON et appuyez sur le bouton PWR (power/VOL [volume]). Pour écouter la radio, moteur à l'arrêt, placez le contacteur d'allumage en position ACC.

La qualité de réception radio est affectée par la force des signaux de la chaîne écoutée, de la distance par rapport à l'émetteur, de la présence d'immeubles, de ponts, de montagnes et autres facteurs externes. Les changements intermittents de qualité de réception sont en général le fait de ces interférences externes.

**L'usage des téléphones cellulaires dans le véhicule ou dans ses parages crée des interférences qui gênent les réceptions radiophoniques.**

#### Réception radio :

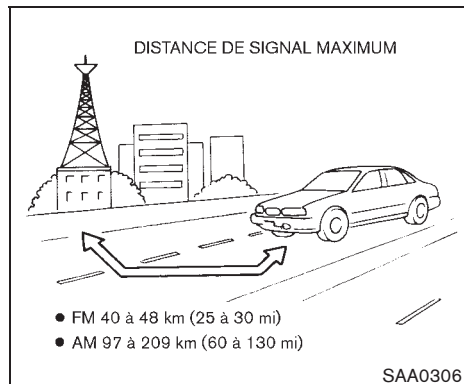
Votre système de radio NISSAN est équipé de circuits électroniques de pointe et qui augmentent considérablement la qualité de réception radio. Ces circuits sont conçus pour étendre la gamme de réception et améliorer la qualité de réception.

Cependant, certaines caractéristiques des si-

gnaux FM et AM peuvent affecter la qualité de réception radio sur un véhicule en mouvement, même avec un appareil haut de gamme. Ces caractéristiques sont tout à fait normales dans des zones de réception données et ne signalent pas un mauvais fonctionnement de votre système de radio NISSAN.

À cause du déplacement, les conditions de réception sont sans cesse modifiées. Les immeubles, les terrains, les distances entre les signaux et l'interférence des autres véhicules sont autant d'éléments qui jouent en défaveur d'une réception idéale. Nous décrivons ci-après les principaux facteurs qui peuvent affecter la qualité de réception radio.

Il se peut que certains téléphones cellulaires ou d'autres dispositifs provoquent des interférences ou des bruis de grésillement provenant des écouteurs du système audio. Placez le dispositif dans un autre endroit peut réduire ou éliminer le bruit.



#### Réception radio FM :

**Gamme :** Le rayon d'une gamme FM est normalement limité à 40 à 48 km (25 à 30 mi) en mono (station simple), tout en étant légèrement supérieur au rayon d'une gamme FM en stéréo. Certains interférences troublent quelquefois la réception des stations FM même si la station est dans un rayon de 40 km (25 mi). La force des signaux FM est directement liée à la distance entre l'émetteur et le récepteur. Les signaux FM suivent une trajectoire en ligne de mire et partagent de nombreuses caractéristiques communes avec la lumière. Par exemple, leur capacité de réfléchir sur les objets.

**Affaiblissement et dérive :** La puissance des

signaux tend à diminuer et/ou s'affaiblit lorsque le véhicule s'éloigne de l'émetteur.

**Parasites et vibrations :** En cas d'interférence causée par des immeubles, des collines ou par la position de l'antenne, en général combinée avec l'augmentation de la distance de l'émetteur, la réception est brouillée par des parasites ou émet des vibrations. Il est possible de réduire ce phénomène en diminuant le réglage des aigus.

**Réception multivoies :** Étant donné les caractéristiques de réflexion des signaux FM, les signaux directs et réfléchis atteignent le récepteur en même temps. Les signaux peuvent s'annuler les uns les autres, provoquant des vibrations momentanées ou la perte totale du son.

### **Réception radio AM :**

Les signaux AM étant des signaux de basse fréquence, ils se distordent autour des objets et glissent sur le sol. De plus, ces signaux sont envoyés vers l'ionosphère et renvoyés vers la terre. En raison de ces caractéristiques. Les signaux AM sont également exposés à des perturbations au cours de leur trajectoire de l'émetteur et au récepteur.

**Affaiblissement :** Survient lorsque le véhicule passe sous des ponts d'autoroutes ou dans des zones très construites. Surviennent également

pendant quelques secondes lors de turbulences ionosphériques, même si vous êtes dans une zone sans obstacles.

**Parasites :** Engendrés par les orages, les lignes électriques, les signaux électriques et même les feux de circulation.

### **Réception radio satellite (si le véhicule en est équipé) :**

Il se peut que la radio satellite n'émette pas correctement après une première installation ou après le remplacement de la batterie. Ceci ne constitue pas une anomalie. Attendez plus de 10 minutes avec la radio satellite en marche et le véhicule à l'écart de tout édifice métallique ou de grande taille, pour garantir la réception de toutes les données nécessaires.

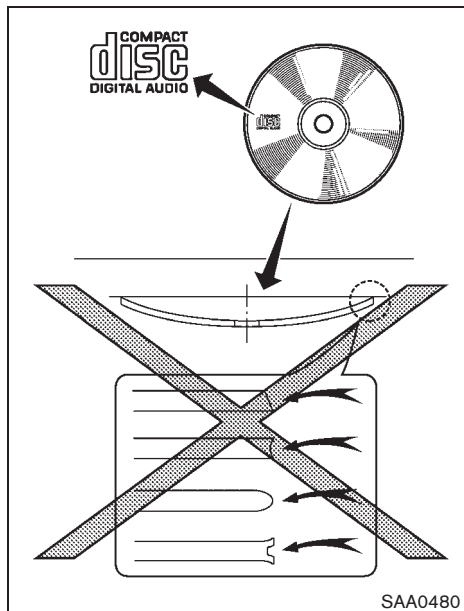
Le mode de radio satellite requiert un abonnement à la radio active satellite XM<sup>MD</sup>. La radio satellite n'est pas disponible en Alaska, à Hawaï et à Guam.

La performance de la radio satellite peut être affectée si le chargement sur le toit de la voiture bloque le signal radio.

Si possible, ne mettez pas de chargement près de l'antenne satellite.

Un amas de glace sur l'antenne de radio satellite peut affecter la bonne performance de la radio satellite. Retirez la glace pour retrouver une

bonne réception de radio satellite.



#### Lecteur de disques compacts (CD)

- **Ne forcez pas le disque compact dans le logement de CD.** Ceci pourrait endommager le CD et/ou le lecteur CD.
- **Par temps froid ou pluvieux, l'humidité peut entraîner un mauvais fonctionne-**

ment du lecteur de disques. Il faudra alors retirer le CD et le faire sécher ou aérer complètement le lecteur.

- Il arrive que le disque saute si le véhicule roule sur terrain accidenté.
- Le lecteur de CD s'arrête parfois si la température de l'habitacle est trop élevée. Attendez que la température baisse avant de remettre l'appareil en marche.
- Utilisez uniquement des disques de 12 cm (4,7 po) portant le logo «COMPACT disc DIGITAL AUDIO» sur le dessus ou sur l'emballage.
- N'exposez pas de CD directement au soleil.
- Un CD de mauvaise qualité, souillé, égratigné, maculé de traces de doigts ou troué risque de ne pas marcher correctement.
- Les CD suivants risquent de ne pas fonctionner correctement :
  - Disques compacts à commande de duplication (CCCD)
  - Disques compacts enregistrables (CD-R)
  - Disques compacts réinscriptibles

#### (CD-RW)

- N'utilisez pas les CD suivants car cela risque d'engendrer une anomalie de fonctionnement du lecteur CD.
  - Disques de 8 cm (3,1 po)
  - CD qui ne sont pas ronds
  - CD avec une étiquette en papier
  - CD dont les bordures sont gauchies, rayées ou anormales
- Ce système audio peut seulement lire les CD préenregistrés. Il n'est pas capable d'enregistrer ou de graver des CD.
- Si le CD ne peut être lu, un des messages suivants apparaîtra.

#### Check Disc (vérifier disque) :

- Confirmez que le CD a été inséré correctement (la face de l'étiquette vers le haut, etc.).
- Confirmez que le CD n'est pas tordu ou gondolé et qu'il ne soit pas rayé.

#### Push Eject (appuyez sur éjection) :

Cette erreur est causée par une température trop élevée à l'intérieur du lecteur de disques. Enlevez le CD en

**appuyant sur le bouton EJECT, et après un court moment, réinsérez le CD. Le CD peut être lu lorsque la température du lecteur revient à la normale.**

**Unplayable track (piste illisible) :**

**La lecture de ce fichier est impossible dans ce système audio (seulement CD MP3 ou WMA).**

Système d'interface de l'iPod (modèles sans port USB) (si le véhicule en est équipé)

- Certains caractères utilisés dans d'autres langues (chinois, japonais, etc.) ne s'affichent pas correctement sur l'écran audio du véhicule. Nous vous recommandons d'utiliser les caractères de l'anglais avec un iPod.
- Les fichiers podcast de grande taille ralentissent le fonctionnement de l'iPod. L'écran audio du véhicule peut s'éteindre momentanément, mais reviendra rapidement à son état normal.
- Si l'iPod sélectionne automatiquement des fichiers podcast de grande taille en mode shuffle, l'écran audio du véhicule peut s'éteindre momentanément mais reviendra rapidement à son état normal.
- Un mauvais branchement de l'iPod peut causer le clignotement d'un crochet à

l'écran (vacillant). Assurez-vous toujours que l'iPod est branché correctement.

- L'iPod nano (2ème génération) continuera une lecture rapide ou un retour en arrière s'il est débranché pendant une opération de recherche.
- Un titre incorrect de plage peut apparaître lorsque le mode de lecture est changé à l'aide de l'iPod nano (2ème génération).
- Les livres audio peuvent être lus dans un ordre autre que celui affiché sur l'iPod.
- L'iPod nano (1ère génération) peut rester en mode de lecture rapide ou de retour en arrière s'il est débranché pendant une opération de recherche. Le cas échéant, réinitialisez l'iPod manuellement.
- Si vous utilisez un iPod (3ème génération avec station d'accueil), évitez les grands titres de plage, d'album et d'artiste afin d'empêcher que l'iPod ne se réinitialise.
- Faites attention d'éviter les habitudes suivantes afin de ne pas endommager le câble ou interrompre le fonctionnement.
  - Plier le câble de façon excessive (40 mm [1,6 po] de rayon minimal).
  - Tordre le câble de façon excessive (plus de 180 degrés).

- Tirer sur le câble ou l'échapper.
- Ranger des objets tranchants au même endroit que le câble.
- Renverser des liquides sur le câble et les connecteurs.
- Ne branchez pas le câble à l'iPod si le câble et/ou les connecteurs sont mouillés. Vous risquez d'endommager l'iPod.
- Si le câble ou les connecteurs sont exposés à l'eau, laissez-les sécher complètement avant de brancher le câble à l'iPod (laissez sécher pendant 24 heures).
- Si le connecteur est exposé à un liquide autre que de l'eau, l'évaporation de ce liquide peut entraîner un court-circuit dans les broches du connecteur. Le cas échéant, remplacez le câble afin d'éviter d'endommager l'iPod ou d'interrompre son fonctionnement.
- Si le câble est endommagé (revêtement du câble fendu, connecteur fissuré, contamination par des liquides, traces de poussière, de saletés, etc. dans le connecteur), ne l'utilisez pas et contactez un concessionnaire NISSAN pour son remplacement.
- Lorsque vous ne l'utilisez pas pour une période de temps prolongée, rangez le câble dans un endroit propre, sans poussière, à

température modérée et sans exposition directe au soleil.

- N'utilisez pas le câble d'une façon autre que celle prévue à l'intérieur du véhicule.
- Le chargement de l'iPod est seulement possible pour les dispositifs compatibles au chargement avec le connecteur FireWire<sup>MD</sup>.
- \* Les iPod à charge 12 V ne sont pas chargeables avec ce système.
- \* iPod, iPhone et FireWire<sup>MD</sup> sont des marques de commerce de Apple Inc., déposées aux États-Unis et dans d'autres pays.

Disque compact (CD) avec MP3 ou WMA (si le véhicule en est équipé)

#### Explications des termes :

- MP3 — Le format MP3 est l'abréviation de Moving Pictures Experts Group Audio Layer 3. MP3 est le format de fichier audio digital compressé le plus connu. Ce format permet d'obtenir une qualité de son proche de celle du CD, mais à une fraction de la taille des fichiers audio normaux. La conversion MP3 d'une plage audio d'un CD-ROM permet de réduire la taille du fichier de 90% environ (échantillonnage : 44,1 kHz, Débit binaire : 128 kbps) avec aucune perte perceptible de qualité. La compression MP3 supprime les

parties redondantes et inutiles du signal imperceptibles pour l'oreille humaine.

- WMA — Windows Media Audio (WMA) est un format audio compressé créé par Microsoft comme alternative au format MP3. Le codec WMA permet une compression des fichiers plus importante que le codec MP3, ce qui permet d'enregistrer davantage de plages audio digitales dans le même espace avec une qualité identique.
- Débit binaire — Le débit binaire indique le nombre de bits par seconde utilisés par les fichiers musicaux digitaux. La taille et la qualité d'un fichier audio digital compressé dépendent du débit binaire lors du codage du fichier.
- Taux d'échantillonnage — Taux d'échantillonnage par seconde auquel les échantillons d'un signal sont convertis du système analogique au système digital (conversion A/D).
- Multisession — La multi-session est une méthode d'enregistrement de données sur un support média. On appelle l'enregistrement de données sur un support média en une seule fois la simple session. L'enregistrement de données en plusieurs fois s'appelle la multi-session.
- Étiquette ID3/WMA — L'étiquette ID3/WMA

est la partie du fichier MP3 ou WMA codé qui contient les informations concernant le fichier musical numérique telles que le titre de la chanson, le nom de l'artiste, le titre de l'album, le taux de débit binaire, la durée de la plage, etc. Les informations de l'étiquette ID3 s'affichent sur la ligne Album/Artiste/Titre de plage de l'affichage.

- \* Windows<sup>MD</sup> et Windows Media<sup>MD</sup> sont des marques déposées de Microsoft Corporation aux États-Unis d'Amérique et/ou autres pays.

Dispositif USB (Universal Serial Bus) (si le véhicule en est équipé)

Ce système supporte plusieurs types de clés USB, lecteurs de disque dur USB et lecteurs iPod. Certains dispositifs USB risquent de ne pas être supportés par ce système.

- Assurez-vous que le dispositif USB est correctement branché dans le connecteur USB.
- Ne pas forcer le dispositif de mémoire ou le câble USB dans le connecteur USB. Cela pourrait endommager le connecteur.
- Par temps froid ou pluvieux, l'humidité peut entraîner un mauvais fonctionnement du lecteur. Dans ce cas, retirez le dispositif USB et aérez ou ventilez complètement le lecteur USB.



- Le lecteur USB risque de ne pas fonctionner si la température de l'habitacle est extrêmement élevée. Attendez que la température baisse avant de remettre l'appareil en marche.
- Ne placez pas la clé USB dans un endroit où elle pourrait être exposée à de l'électricité statique, ou là où la climatisation souffle directement. Les données de la clé USB risqueraient d'être endommagées.
- Le véhicule n'est pas équipé d'une clé USB.
- Il est impossible de formater un dispositif USB à l'aide de ce système. Utilisez un ordinateur pour le formatage de dispositifs USB.
- Les dispositifs USB partitionnés risquent de ne pas être lus correctement.
- Certains caractères utilisés dans d'autres langues (chinois, japonais, etc.) ne s'affichent pas correctement sur l'écran d'affichage central. L'utilisation de caractères anglais avec un dispositif USB est recommandée.
- Ne branchez pas de dispositif USB si le connecteur ou le câble est humide. Laissez sécher le câble et/ou les connecteurs complètement avant de brancher le dispositif USB. Si le connecteur est exposé à un liquide autre que de l'eau, l'évaporation de

ce liquide peut entraîner un court-circuit dans les broches du connecteur.

- Les fichiers podcast de grande taille ralentissent le fonctionnement de l'iPod. L'affichage central peut s'éteindre momentanément, mais reviendra rapidement à son état normal.
- Si l'iPod sélectionne automatiquement des fichiers podcast de grande taille en mode shuffle, l'écran central du véhicule peut s'éteindre momentanément mais reviendra rapidement à son état normal.
- Les livres audio peuvent être lus dans un ordre autre que celui affiché sur l'iPod.
- L'iPod nano (1ère génération) peut rester en mode de lecture rapide ou de retour en arrière s'il est branché pendant une opération de recherche. Le cas échéant, réinitialisez l'iPod manuellement.
- L'iPod nano (2ème génération) continuera une lecture rapide ou un retour en arrière s'il est débranché pendant une opération de recherche.
- Un titre incorrect de plage peut apparaître lorsque le mode de lecture est changé à l'aide de l'iPod nano (2ème génération).

iPod est une marque de commerce de Apple Inc., déposée aux États-Unis et dans d'autres

pays.

Fichiers audio comprimés (MP3/WMA/AAC) (si le véhicule en est équipé)

#### Explications des termes :

- MP3 — Le format MP3 est l'abréviation de Moving Pictures Experts Group Audio Layer 3. MP3 est le format de fichier audio digital compressé le plus connu. Ce format permet d'obtenir une qualité de son proche de celle du CD, mais à une fraction de la taille des fichiers audio normaux. La conversion MP3 d'une plage audio permet de réduire la taille du fichier selon un rapport approximatif de 10:1 (échantillonnage : 44,1 kHz, Débit binaire : 128 kbps) avec aucune perte perceptible de qualité. La compression permet de réduire la présence de certains sons, inaudibles le plus souvent.
- WMA — Windows Media Audio (WMA) est un format audio compressé créé par Microsoft comme alternative au format MP3. Le codec WMA permet une compression des fichiers plus importante que le codec MP3, ce qui permet d'enregistrer davantage de plages audio digitales dans le même espace avec une qualité identique.

- AAC/M4A — Advanced Audio Coding (AAC) est un format de compression audio avec pertes. Les fichiers audio ayant été encodés avec le format AAC sont généralement de plus petite taille et offrent une qualité sonore supérieure à celle des fichiers MP3.
- Débit binaire — Le débit binaire indique le nombre de bits par seconde utilisés par un fichier musical digital. La taille et la qualité d'un fichier audio digital compressé dépendent du débit binaire lors du codage du fichier.
- Taux d'échantillonnage — Taux d'échantillonnage par seconde auquel les échantillons d'un signal sont convertis du système analogique au système digital (conversion A/D).
- Multisession — La multi-session est une méthode d'enregistrement de données sur un support média. On appelle l'enregistrement de données sur un support média en une seule fois la simple session. L'enregistrement de données en plusieurs fois s'appelle la multi-session.
- Étiquette ID3/WMA — L'étiquette ID3/WMA est la partie du fichier MP3 ou WMA codé qui contient les informations concernant le fichier musical numérique telles que le titre de la chanson, le nom de l'artiste, le titre de

l'album, le taux de débit binaire, la durée de la plage, etc. Les informations de l'étiquette ID3 s'affichent sur la ligne Album/Artiste/Titre de plage de l'affichage.

\* Windows<sup>MD</sup> et Windows Media<sup>MD</sup> sont des marques déposées de Microsoft Corporation aux États-Unis d'Amérique et/ou autres pays.

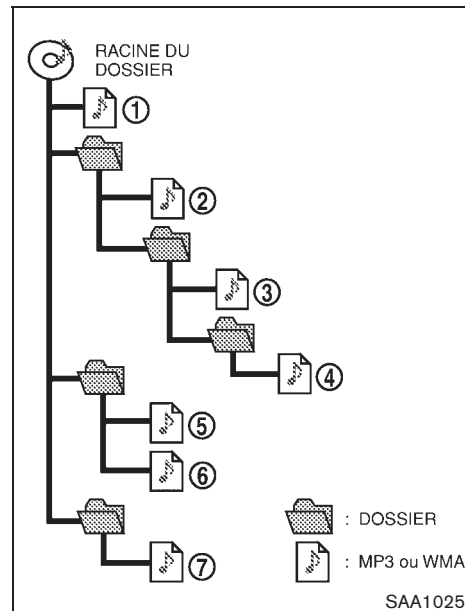


Tableau d'ordre de lecture

#### Ordre de lecture :

Pour l'ordre de lecture de la musique des CD avec MP3 ou WMA, reportez-vous à l'illustration ci-dessus.

- Les noms des dossiers ne contenant pas de fichiers MP3 ou WMA ne s'affichent pas.

- Si un fichier se trouve en haut de l'arborescence du disque, «Root Folder» (racine du dossier) s'affiche.
- L'ordre de lecture correspond à l'ordre dans lequel les fichiers ont été enregistrés par le logiciel de gravure. Par conséquent, il est possible qu'il ne corresponde pas à l'ordre souhaité.

**Tableau de spécification (pour radio FM-AM-SAT avec lecteur de disque compact (CD) (Type A)) :**

Supports média compatibles		CD, CD-R, CD-RW, USB2.0	
Systèmes de fichiers compatibles		CD, CD-R, CD-RW : ISO9660 LEVEL1, ISO9660 LEVEL2, Romeo, Joliet * ISO9660 Niveau 3 (écriture par paquet) n'est pas compatible. * Les fichiers sauvegardés en utilisant le composant Live File System (sur un ordinateur Windows Vista intégré) ne sont pas compatibles.	
		Clé USB : FAT16, FAT32	
Versions compatibles*1	MP3	Version	MPEG1 Audio Layer 3
		Taux d'échantillonnage	8 kHz - 48 kHz
		Débit binaire	8 kbps - 320 kbps, VBR*4
	WMA*2	Version	WMA7, WMA8, WMA9
		Taux d'échantillonnage	32 kHz - 48 kHz
		Débit binaire	32 kbps - 192 kbps, VBR (Ver.9)*4
	AAC	Version	MPEG-AAC
		Taux d'échantillonnage	8 kHz - 48 kHz
		Débit binaire	16 kbps - 320 kbps, VBR*4
Étiquette d'information (titre de la plage et nom de l'artiste)		Étiquette ID3 VER1.0, VER1.1, VER2.2, VER2.3, VER2.4 (MP3 uniquement)	
		Étiquette WMA (WMA uniquement)	
		Étiquette AAC (AAC uniquement)	
Niveaux de dossier		CD, CD-R, CD-RW	Niveaux de dossier : 8, Dossiers et fichiers : 999 (max. 255 fichiers par dossier)
		USB	Niveaux de dossier : 8, Dossiers 255, fichiers : 2500 (max. 255 fichiers par dossier) Volume de mémoire : 4GB
Nombre de caractères maximum		26 caractères	
Codes de caractères affichables*3		01 : ASCII, 02 : ISO-8859-1, 03 : UNICODE (UTF-16 BOM Big Endian), 04 : UNICODE (UTF-16 Non-BOM Big Endian), 05 : UNICODE (UTF-8), 06 : UNICODE (Non-UTF-16 BOM Little Endian), 07 : SHIFT-JIS	

- \*1 Les fichiers créés avec une combinaison de 48 kHz de taux d'échantillonnage et de 64 kbps de débit binaire ne sont pas compatibles.
- \*2 Les fichiers WMA protégés (DRM) ne peuvent être lus.
- \*3 Les codes disponibles dépendent de quels types de média, version et information seront affichés.
- \*4 Lorsque des fichiers VBR sont lus, le temps de lecture peut ne pas s'afficher correctement.

**Tableau de spécification [pour radio FM-AM-SAT avec lecteur de disques compacts (CD) (type B)] :**

Supports média compatibles		CD, CD-R, CD-RW	
Systèmes de fichiers compatibles		ISO9660 LEVEL1, ISO9660 LEVEL2, Apple ISO, Romeo, Joliet * ISO9660 Niveau 3 (écriture par paquet) n'est pas compatible.	
Versions compatibles*1	MP3	Version	MPEG1, MPEG2, MPEG2.5
		Taux d'échantillonnage	8 kHz - 48 kHz
		Débit binaire	8 kbps - 320 kbps, VBR
	WMA	Version	WMA7, WMA8, WMA9
		Taux d'échantillonnage	32 kHz - 48 kHz
		Débit binaire	48 kbps - 192 kbps, VBR
Étiquette d'information		Étiquette ID3 VER1.0, VER1.1, VER2.2, VER2.3 (MP3 uniquement)	
Niveaux de dossier		Niveaux de dossier : 8, Dossiers max : 255 (racine du dossier incluse), Fichiers : 512 (max. 255 fichiers par dossier)	
Nombre de caractères maximum		128 caractères	
Codes de caractères affichables*2		01 : ASCII, 02 : ISO-8859-1, 03 : UNICODE (UTF-16 BOM Big Endian), 04 : UNICODE (UTF-16 Non-BOM Big Endian), 05 : UNICODE (UTF-8), 06 : UNICODE (Non-UTF-16 BOM Little Endian)	

\*1 Les fichiers créés avec une combinaison de 48 kHz de taux d'échantillonnage et de 64 kbps de débit binaire ne sont pas compatibles.

\*2 Les codes disponibles dépendent de quels types de média, version et information seront affichés.

## Guide de dépannage (pour radio FM-AM-SAT avec lecteur de disque compact (CD) (Type A)) :

Symptôme	Cause et solution
Lecture impossible	Vérifiez si le disque ou le dispositif USB a été inséré correctement.
	Vérifiez si le disque n'est pas rayé ou sale.
	Vérifiez la présence éventuelle de condensation à l'intérieur du lecteur et le cas échéant, attendez (environ 1 heure) que la condensation ait disparu avant d'utiliser le lecteur.
	En cas d'augmentation anormale de la température, le lecteur retrouvera son fonctionnement correct de lecture une fois la température redevenue normale.
	Si un CD contient des fichiers musicaux CD (données CD-DA) et des fichiers audio comprimés, seule la lecture des fichiers musicaux CD (données CD-DA) est possible.
	Il n'est pas possible de lire les fichiers ayant des extensions autres que «.MP3 (.mp3)», «.WMA (.wma)», «.AAC (.aac)» ou «.M4A (.m4a)». D'autre part, assurez-vous que les noms de dossiers et de fichiers respectent les limites concernant les codes et le nombre maximum de caractères.
	Vérifiez si le disque ou le fichier est généré dans un format irrégulier. Ceci pourrait se produire selon la variation ou le réglage des applications d'enregistrement audio comprimé ou autres applications d'édition de texte.
	Vérifiez si le processus de finalisation, tel que la fermeture de session et de disque, est fait pour le disque.
Son de mauvaise qualité	Vérifiez si le disque n'est pas rayé ou sale.
Le délai d'attente avant que la lecture commence est relativement long.	Ce délai peut être nécessaire avant la lecture des disques ou de dispositif USB ayant de nombreux niveaux de dossiers ou de fichiers.
La lecture s'arrête ou saute.	Il est possible que le logiciel et le matériel de gravure ne soient pas compatibles, ou que la vitesse, la profondeur, la largeur de gravure, etc., ne correspondent pas aux spécifications. Essayez d'utiliser la vitesse de gravure la moins élevée.
La lecture des fichiers ayant un débit binaire élevé saute.	Il est possible que des sauts de lecture se produisent en cas de grandes quantités de données, comme les données à débit binaire élevé.
Passe immédiatement à la plage suivante durant la lecture.	Si un fichier audio comprimé non compatibles a été doté d'une extension compatible comme .MP3, ou lorsque la lecture est interdite par protection des droits d'auteur, le lecteur passe à la chanson suivante.

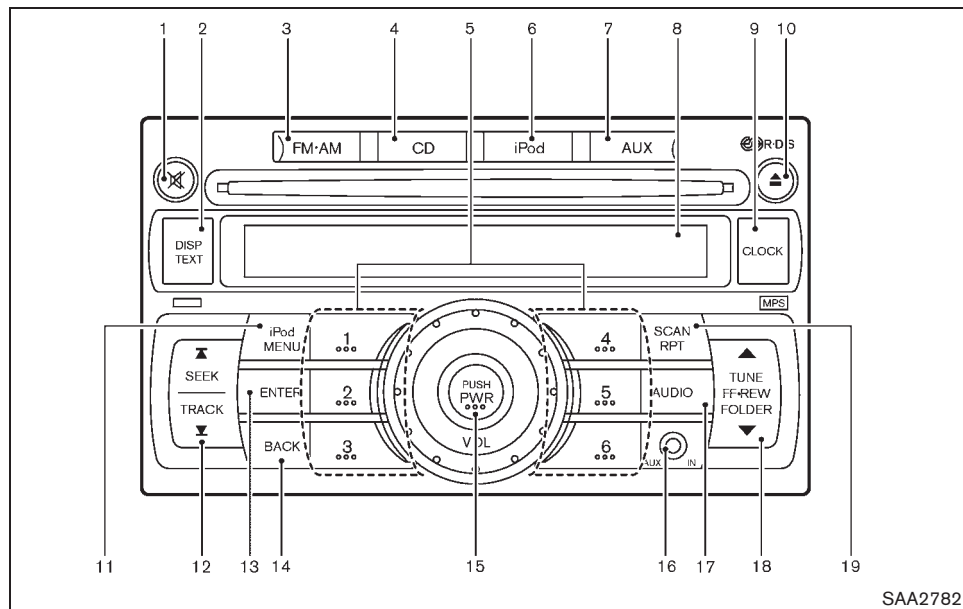
Symptôme	Cause et solution
Les plages ne sont pas lues dans l'ordre souhaité.	L'ordre de lecture correspond à l'ordre dans lequel les fichiers ont été enregistrés par le logiciel de gravure et par conséquent, il est possible qu'il ne corresponde pas à l'ordre souhaité.
	La fonction Random/Shuffle peut être active sur le système audio ou sur le dispositif USB.



## Guide de dépannage [pour radio FM-AM-SAT avec lecteur de disques compacts (CD) (type B)] :

Symptôme	Cause et solution
Lecture impossible	Vérifiez si le disque a été inséré correctement.
	Vérifiez si le disque n'est pas rayé ou sale.
	Vérifiez la présence éventuelle de condensation à l'intérieur du lecteur. Le cas échéant, attendez (environ 1 heure) que la condensation ait disparu avant d'utiliser le lecteur.
	En cas d'augmentation anormale de la température, le lecteur retrouvera son fonctionnement correct de lecture une fois la température redevenue normale.
	Si un CD contient un mélange de fichiers musicaux (données CD-DA) et de fichiers MP3/WMA, seuls les fichiers musicaux (données CD-DA) seront lus.
	Il n'est pas possible de lire les fichiers ayant des extensions autres que «.MP3», «.WMA», «.mp3» ou «.wma». D'autre part, assurez-vous que les noms de dossiers et de fichiers respectent les limites concernant les codes et le nombre maximum de caractères.
	Vérifiez si le processus de finalisation, tel que la fermeture de session et de disque, est fait pour le disque.
	Vérifiez si le disque n'est pas protégé par les lois sur les droits d'auteur.
Son de mauvaise qualité	Vérifiez si le disque n'est pas rayé ou sale.
	Le débit binaire peut être trop bas.
Le délai d'attente avant que la lecture commence est relativement long.	Ce délai peut être nécessaire avant la lecture des MP3/WMA ayant de nombreux niveaux de dossiers ou de fichiers, ou pour celle des disques multisession.
La lecture s'arrête ou saute.	Il est possible que le logiciel et le matériel de gravure ne soient pas compatibles, ou que la vitesse, la profondeur, la largeur de gravure, etc., ne correspondent pas aux spécifications. Essayez d'utiliser la vitesse de gravure la moins élevée.
La lecture des fichiers ayant un débit binaire élevé saute.	Il est possible que des sauts de lecture se produisent en cas de grandes quantités de données, comme les données à débit binaire élevé.
Passé immédiatement à la plage suivante durant la lecture.	Lorsqu'un fichier n'ayant pas le format possède une extension «.MP3», «.WMA», «.mp3» ou «.wma», ou lorsque la lecture est empêchée au titre de la protection des droits de la propriété intellectuelle, un silence de 5 secondes environ s'effectuera, ensuite le lecteur passe à la chanson suivante.

Symptôme	Cause et solution
Les plages ne sont pas lues dans l'ordre souhaité.	L'ordre de lecture correspond à l'ordre dans lequel les fichiers ont été enregistrés par le logiciel de gravure. Par conséquent, il est possible qu'il ne corresponde pas à l'ordre souhaité.



1. Bouton de sourdine (MUTE)
2. Bouton d'affichage/texte (DISP/TEXT)
3. Bouton de sélection de bande radio FM-AM
4. Bouton de lecture CD (CD PLAY)
5. Boutons de présélection de la station de radio
6. Bouton iPod

7. Bouton de sélection de bande AUX (auxiliaire)/SAT
8. Écran audio
9. Bouton d'horloge (CLOCK)
10. Bouton d'éjection de CD (CD EJECT)
11. Bouton du menu iPod (iPod MENU)
12. Bouton de recherche/plage (SEEK/TRACK)

13. Bouton ENTER
14. Bouton BACK
15. Bouton d'allumage (PWR)/molette de réglage du volume (VOL)
16. Prise AUX IN
17. Bouton AUDIO
18. Bouton de syntonisation/avance et-retour rapide sur dossier (TUNE/FF-REW FOLDER)
19. Bouton de balayage/répétition (SCAN/RPT)

### RADIO FM-AM-SAT\* AVEC LECTEUR DE DISQUES COMPACTS (CD) (Type A)

Reportez-vous à «PRÉCAUTIONS DE FONCTIONNEMENT DU SYSTÈME AUDIO» plus haut dans ce chapitre pour connaître les précautions de fonctionnement.

Le mode de radio satellite requiert un abonnement à la radio active satellite XM. La radio satellite n'est pas disponible en Alaska, à Hawaï et à Guam.

Un certain temps peut s'écouler avant la réception du signal d'activation, après avoir souscrit auprès de la radio satellite XM. Après avoir reçu le signal d'activation, la radio sera automatiquement actualisée avec les chaînes disponibles. Pour la radio XM<sup>MD</sup>, poussez le contacteur d'allumage de LOCK à ACC pour actualiser la liste des chaînes.

\* : si le véhicule en est équipé

Fonctionnement principal du système audio

### Appareil principal :

Le circuit de volume automatique relève automatiquement les basses et hautes fréquences pour la réception radio et la lecture d'un CD.

### ON-OFF/réglage du volume :

Placez le contacteur d'allumage en position ACC ou ON et appuyez ensuite sur le bouton PWR pendant que le système est arrêté pour retourner au mode normal (radio, CD, AUX et iPod) qui était activé juste avant d'arrêter le système. Pour éteindre l'appareil, appuyez sur le bouton PWR pendant que le système est en marche.

Pour régler le volume, tournez la molette de réglage VOL.

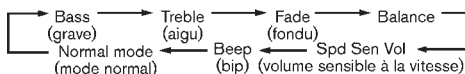
### Bouton de sourdine (MUTE) :

Appuyez sur le bouton  pour couper le son audio.

Appuyez à nouveau sur le bouton  pour remettre le son.

### Bouton AUDIO :

Appuyez sur le bouton AUDIO pour modifier le mode sélectionné comme suit :



Appuyez sur le bouton TUNE (▲, ▼) ou SEEK (▼, ▲) pour ajuster les Graves et les Aigus au niveau souhaité. Le bouton TUNE ou SEEK sert aussi à régler les modes de fondu ou de la balance. Le fondu règle le niveau sonore entre les haut-parleurs avant et arrière, et la balance règle le niveau sonore entre les haut-parleurs droit et gauche.

Pour activer ou désactiver le bip sonore, appuyez sur le bouton TUNE ou SEEK jusqu'à affichage du mode désiré. Ceci permet d'activer ou de désactiver le bip sonore qui se produit lorsque les boutons de commande audio sont pressés.

Pour choisir le mode de volume sensible à la vitesse (Spd Sen Vol) entre ÉTEINT, BAS, MOYEN ou HAUT, appuyez sur le bouton TUNE ou SEEK jusqu'à afficher le mode désiré.

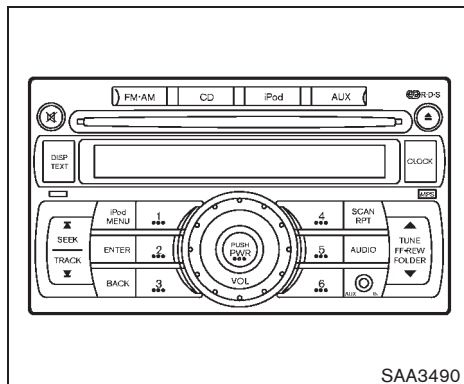
Lorsque vous avez réglé la qualité du son au niveau souhaité, appuyez sur le bouton AUDIO de manière répétée pour faire réapparaître l'affichage du mode normal. Dans le cas

contraire, l'affichage du mode normal réapparaît automatiquement au bout de 5 secondes environ.

### Bouton d'horloge (CLOCK) :

Appuyez sur le bouton CLOCK pour allumer ou éteindre l'affichage d'HORLOGE.

Pour de plus amples informations sur le fonctionnement de l'horloge, reportez-vous à «HORLOGE» dans le chapitre «2. Instruments et commandes».



## Fonctionnement de la radio

### **FM • AM** Sélection de bande radio (FM/AM) :

Lorsque vous appuyez sur le bouton de sélection de bande radio FM-AM, la bande change comme suit :

AM → FM1 → FM2 → AM

Lorsque le signal stéréo est trop faible, la radio passe automatiquement de la réception stéréo à la réception mono.

Si vous appuyez sur le bouton de sélection de bande radio lorsque le contacteur d'allumage est sur la position ACC ou ON, la radio s'allume sur la dernière station écoutée.

### **AUX** Sélection de bande radio (SAT) :

Une pression sur le bouton **AUX** change la fréquence comme suit :

AUX (en cas de connexion à un périphérique portable) → XM1 → XM2 → XM3 → AUX (en cas de connexion à un périphérique portable)

La dernière chaîne écoutée est également rappelée lorsque le bouton ON-OFF est en position ON.

Lorsque le signal stéréo est trop faible, la radio passe automatiquement de la réception stéréo à la réception mono.

Si vous appuyez sur le bouton de sélection de bande radio lorsque le contacteur d'allumage est sur la position ACC ou ON, la radio s'allume sur la dernière station écoutée.

### **TUNE** (syntonisation) :

- Pour la radio AM et FM

Appuyez sur le bouton TUNE ▼ ou ▲ pour une syntonisation manuelle. Pour la recherche rapide des stations, maintenez enfoncé le bouton TUNE.

- Pour radio satellite XM

Appuyez sur le bouton TUNE ▼ ou ▲ pour rechercher des stations de toutes

catégories lorsqu'aucune CAT n'est sélectionnée.



### **Syntonisation par recherche/catégorie (SEEK) :**

- Pour la radio AM et FM

Appuyez sur le bouton SEEK ▼ ou ▲ afin de syntoniser les hautes fréquences vers les basses fréquences et s'arrête sur la station de radiodiffusion suivante.

- Pour radio satellite XM

Appuyez sur le bouton ▼ ou ▲ pour syntoniser la première station de la catégorie précédente ou suivante.

Pendant la réception de radio satellite, les avis suivants s'afficheront sous certaines conditions.

- NO SIGNAL (Aucun signal n'est reçu lorsque le syntoniseur SAT est branché.)
- OFF AIR (radiodiffusion éteinte)
- CHECK ANTENNA (erreur de connexion de l'antenne)
- LOADING (lorsque le réglage initial est exécuté)
- UPDATING (lorsque l'abonnement à la radio satellite n'est pas activé)

- INVALID CH (canal invalide reçu.)

**SCAN  
RPT**

### Syntonisation par balayage (SCAN) :

Appuyez sur le bouton SCAN afin de syntoniser les basses fréquences vers les hautes fréquences; un arrêt de 5 secondes est marqué sur chaque station de radiodiffusion. Pour arrêter la syntonisation par balayage, appuyez de nouveau sur le bouton pendant cet intervalle de 5 secondes; la radio reste réglée sur cette station.

Si vous n'appuyez pas sur le bouton de syntonisation SCAN dans les 5 secondes, la syntonisation par balayage passe sur la chaîne suivante.

### **1** à **6** Manipulation de mémorisation des chaînes :

Il est possible de régler jusqu'à 12 stations pour la bande FM (6 sur FM1 et 6 sur FM2), jusqu'à 18 stations pour la radio XM (6 sur XM1, 6 sur XM2 et 6 sur XM3) et 6 stations pour la bande AM.

1. Sélectionnez la bande radio à l'aide du bouton de sélection de bande radio.
2. Syntonisez la chaîne désirée au moyen du bouton SEEK, SCAN ou TUNE.
3. Maintenez enfoncé le bouton de préréglage de la station de radio souhaitée **1** à **6** jusqu'à entendre un bip sonore. (La radio

passe en mode muet tant que le bouton de préréglage de la station est appuyé.)

4. L'indicateur de chaîne s'allume alors et le son reprend. La mise en mémoire est maintenant terminée.
5. Les autres boutons peuvent être programmés de la même manière.

Si le câble de la batterie est débranché, ou si le fusible a grillé, la mémoire de la radio sera effacée. Dans ce cas, reprogrammez les chaînes désirées.

### Système de données radio (RDS) :

Le système RDS qui signifie Radio Data System (système de données radio) est un service d'informations dont les données sont codées et transmises par certaines stations de radio FM (non disponible sur la bande AM). La plupart des chaînes RDS sont émises dans les grandes villes, mais un grand nombre de petites chaînes planifient maintenant la diffusion des données RDS.

Le système RDS affiche :

- Code des stations de service, tel que «WHFR 98.3».
- Nom de la station, comme par exemple «The Groove».
- Type de musique ou d'émission comme par

exemple «Classique», «Country» ou «Rock».

- Les bulletins-info sur la circulation routière concernant les ralentissements, les travaux.

L'affichage indique RDS lorsque la chaîne radio émet des informations RDS.

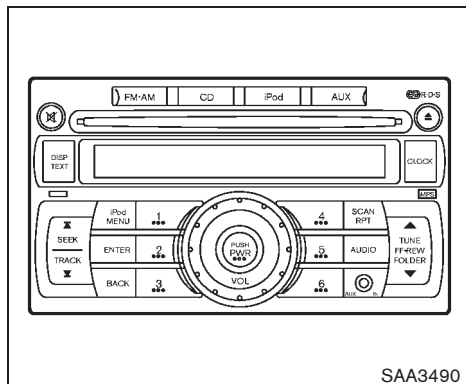
**DISP  
TEXT**

### Changement de l'affichage de la radio (RADIO DISPLAY) :

Une pression sur le bouton RADIO DISPLAY en mode radio FM ou SAT entraîne le changement de l'affichage de la radio dans l'ordre suivant.

- Pour la radio FM :  
Fréquence ↔ PS (service du programme)/PTY (type de programme)
- Pour la radio satellite XM :  
Nom de catégorie → Nom de canal → Artiste/Caractéristique → Morceau/Programme

Avec la radio en mode FM, appuyer sur le bouton DISP basculera l'affichage de la fréquence sur l'affichage PTY (le cas échéant), et si le bouton DISP n'est pas enfoncé à nouveau dans les 5 secondes qui suivent, l'affichage basculera sur l'affichage PS. Si PTY n'est pas disponible, une pression sur le bouton DISP permet uniquement de commuter entre l'affichage de fréquence et l'affichage PS.



## Fonctionnement du lecteur de disque compact (CD)

Placez le contacteur d'allumage en position ACC ou ON, et chargez le CD dans la fente avec l'étiquette tournée vers le haut. Le CD est automatiquement dirigé vers l'emplacement du lecteur qui se met en marche.

Une fois que le disque est chargé dans l'appareil, le nombre de morceaux enregistrés et la durée du disque sur le disque s'affiche.

Si la radio ou le lecteur de cassettes était déjà en marche, ils s'éteignent automatiquement et le CD se met en marche.

Si l'appareil vient de s'éteindre alors que le CD

était en marche, pressez le bouton PWR pour réactiver le CD.

Ne chargez pas des disques de 8 cm (3,1 po).

## CD LECTURE CD (CD PLAY) :

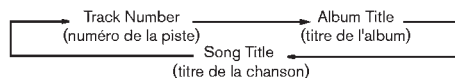
Lorsque le bouton CD est appuyé et que le système est éteint alors qu'un CD est inséré, le système s'active et le CD commence à jouer.

Lorsque le bouton CD est enfoncé et qu'un CD est chargé dans le lecteur alors que la radio est en marche, la radio s'éteint automatiquement et le CD commence à jouer.

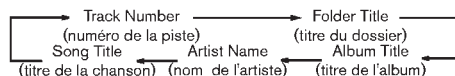
## DISP TEXT Information de lecture CD :

Si vous appuyez sur le bouton DISP pendant moins de 1,5 seconde pendant la lecture d'un CD, l'affichage de l'information du disque change comme suit :

CD :



CD avec MP3 ou WMA :



▲ ▼ **FF (avance rapide), REW (retour rapide) :**

CD :

Lorsque le bouton ▲ (avance rapide) ou ▼ (retour rapide) est appuyé pendant la lecture du CD, le CD sera lu lors de l'avance rapide ou de retour rapide. Le lecteur CD revient à la vitesse normale dès que le bouton est relâché.

CD avec MP3 ou WMA :


Si vous appuyez sur le bouton ▲ ou ▼ pendant moins de 1,5 seconde lors de la lecture d'un CD, le CD change de répertoire.

Lorsque vous écoutez un CD, appuyez sur le bouton ▲ ou ▼ pendant plus de 1,5 seconde lorsque le CD est en marche pour faire jouer le disque tout en avançant ou revenant rapidement en arrière. Le CD revient à la vitesse normale dès que le bouton est relâché.

▲ ▼ **APS (recherche automatique des morceaux) FF (avance rapide), APS REW (retour rapide) :**

Lorsque vous appuyez sur le bouton ▲ (APS FF) alors que le CD est en cours de lecture, le programme suivant de celui en cours de lecture commence à jouer. Appuyez à plusieurs reprises

pour sauter les morceaux. Le CD avance autant de fois que vous appuyez sur le bouton. (Lorsque le dernier programme du CD est sauté, le premier programme sera lu.)

Appuyez sur le bouton  (APS REW) pour revenir au début du morceau en cours. Appuyez à plusieurs reprises pour sauter les morceaux. Le CD recule autant de fois que vous appuyez sur le bouton.

#### **Syntonisation par balayage (SCAN) :**

Si vous appuyez sur le bouton de balayage SCAN pendant plus de 1,5 seconde pendant l'écoute d'un CD, le début de toutes les pistes de CD s'affichent dans l'ordre pendant 10 secondes.

Pour arrêter le balayage, appuyez de nouveau sur le bouton SCAN durant cet intervalle de 10 secondes.

Si vous n'appuyez pas sur le bouton de syntonisation SCAN dans les 10 secondes, la syntonisation de SCAN par balayage passe sur le programme du disque suivant.

#### **ALÉATOIRE (RDM)/ RÉPÉTITION (RPT) :**

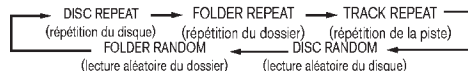
Pendant la lecture du CD, appuyez sur le bouton RPT pendant moins de 1,5 seconde pour

modifier l'ordre de lecture. Le schéma de lecture est le suivant :

CD :



CD avec MP3 ou WMA :

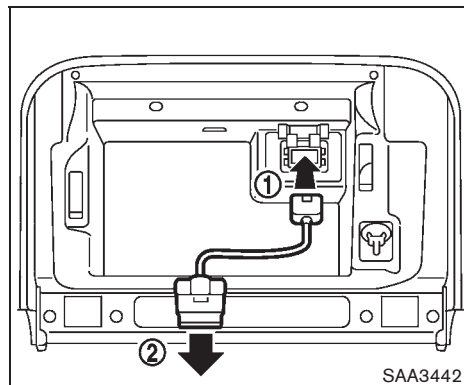


#### **Éjection de CD (CD EJECT) :**

Appuyez sur le bouton CD EJECT pour éjecter le CD qui est chargé dans l'appareil.

Si vous appuyez sur ce bouton en cours de lecture, le CD sortira et l'appareil s'éteindra.

**Si le CD n'est pas retiré dès qu'il est éjecté, il revient dans le logement par mesure de protection.**



Manipulation du système d'interface de l'iPod

#### **Connecter l'iPod :**

Le connecteur de sortie iPod se trouve dans la boîte à gants. Connectez le câble ① tel qu'illustré, puis connectez le côté opposé du câble à votre iPod ②. Votre véhicule est équipé d'un câble conçu spécialement pour connecter l'iPod au système audio du véhicule. La batterie de votre iPod se chargera pendant la connexion à votre véhicule si l'iPod est compatible au chargement avec le connecteur FireWire<sup>MD</sup>.

Lorsque la connexion est terminée, un logo NISSAN s'affichera sur l'iPod et une icône iPod



sur l'écran audio s'affiche. Lorsque l'iPod est connecté au véhicule, il ne peut être commandé qu'à partir des commandes audio du véhicule.

Pour débrancher le câble de la prise du véhicule, appuyez fermement sur le bouton central du connecteur, déverrouillez le connecteur et retirez le connecteur de la prise. Pour débrancher le câble de l'iPod, appuyez fermement sur les boutons extérieurs du connecteur et tirez sur le connecteur afin de le retirer de l'iPod.

\* iPod, iPhone et FireWire<sup>MD</sup> sont des marques de commerce de Apple Inc., déposées aux États-Unis et dans d'autres pays.

### Compatibilité :

Les modèles suivants sont disponibles :

- iPod de troisième génération (micrologiciel version 2.3 ou plus récent) (les Livres audio et les podcast ne sont pas disponibles)
- iPod de quatrième génération (micrologiciel version 3.1.1 ou plus récent)
- iPod de cinquième génération (micrologiciel version 1.1.2 ou plus récent)
- iPod mini (micrologiciel version 1.41 ou plus récent)
- iPod photo (micrologiciel version 1.2.1 ou plus récent)

- iPod nano (micrologiciel version 1.2 ou plus récent)

Dans certains cas, les iPod nano<sup>MD</sup> et iPod touch<sup>MD</sup> de quatrième génération, le iPod classic<sup>MD</sup> et iPhone<sup>MD</sup> de deuxième génération, et les iPhone 3G risquent de ne pas fonctionner avec ce système.

Assurez-vous que votre micrologiciel iPod soit bien à jour.

\* Les iPod à charge 12 V ne sont pas rechargeables avec ce système.

### **iPod** Bouton iPod :

Placez le contacteur d'allumage en position ACC ou ON. Ensuite, appuyez sur le bouton iPod pour afficher le mode iPod.

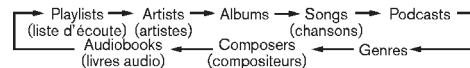
Si une autre source audio est lue et que l'iPod est connecté, appuyez sur le bouton iPod jusqu'au mode iPod.

Si l'appareil vient de s'éteindre alors que l'iPod était en marche, pressez le bouton PWR pour réactiver l'iPod.

### **iPod MENU** Sélection d'élément top menu :

Lorsque le bouton MENU iPod est appuyé pendant que l'iPod est branché, l'interface de l'iPod est affichée sur l'écran audio. Vous pouvez

faire défiler les éléments sur la liste de menu en appuyant sur le bouton SEEK ▲ ou ▼ et le bouton TUNE ▲ ou ▼ pendant que l'iPod fonctionne. Pour sélectionner un élément, appuyez sur ENTER. L'affichage peut être modifié comme suit :



Pour plus d'information au sujet de chaque élément, reportez-vous au mode d'emploi de l'utilisateur de l'iPod.

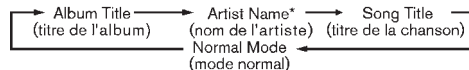
### **ENTER** **BACK** Bouton BACK, ENTER :

- Lorsque le bouton ENTER est appuyé pendant que le top menu est affiché, les détails du programme sont affichés sur l'écran audio.
- Pour sélectionner le programme, appuyez sur rechercher en utilisant le bouton SEEK ▲ ou ▼ et le bouton ENTER.
- Lorsque le bouton BACK est appuyé, il revient à l'affichage précédent.

### **DISP TEXT** Information de lecture iPod :

Pendant la lecture de programme, appuyez sur le bouton DISP pour modifier l'ordre de lecture. L'affichage d'information de programme est le

suivant :



\* Le nom de l'artiste ne sera pas affiché pour un Podcast.



**Bouton d'avance rapide (FF),  
retour rapide (REW) :**

Lorsque vous appuyez sur le bouton ▲ ou ▼ pendant plus de 1,5 seconde pendant la lecture de l'iPod, la lecture continue et passe en mode d'avance rapide ou de retour rapide. L'iPod revient à la vitesse de lecture normale dès que le bouton est relâché.

Si vous appuyez sur le bouton ▲ ou ▼ pendant moins de 1,5 seconde lorsque le disque compact joue, la piste suivante ou le début du morceau en cours de lecture sur l'iPod sera lue.



**Bouton de recherche auto-  
matique des morceaux (APS)  
FF (avance rapide), retour  
rapide (APS REW) :**

Lorsque vous appuyez sur le bouton ▲ ou ▼ pendant plus de 1,5 seconde pendant la lecture de l'iPod, le nombre de morceaux peut

être sauté.

Si vous appuyez sur le bouton ▲ ou ▼ pendant moins de 1,5 seconde lorsque l'iPod joue, la piste suivante ou le début du morceau en cours de lecture sur l'iPod sera lue.



**RÉPÉTITION (RPT), ALÉATOIRE  
(RDM) :**

Pendant la lecture de piste, appuyez sur le bouton RPT pour modifier l'ordre de lecture. Le schéma de répétition est le suivant :

Sauf Podcast et Livre audio :



Podcast :

ALL REPEAT (répétition tout) ↔ TRACK REPEAT (répétition de la piste)

Livre audio :



Prise d'entrée auxiliaire (AUX)

**Prise AUX IN :**

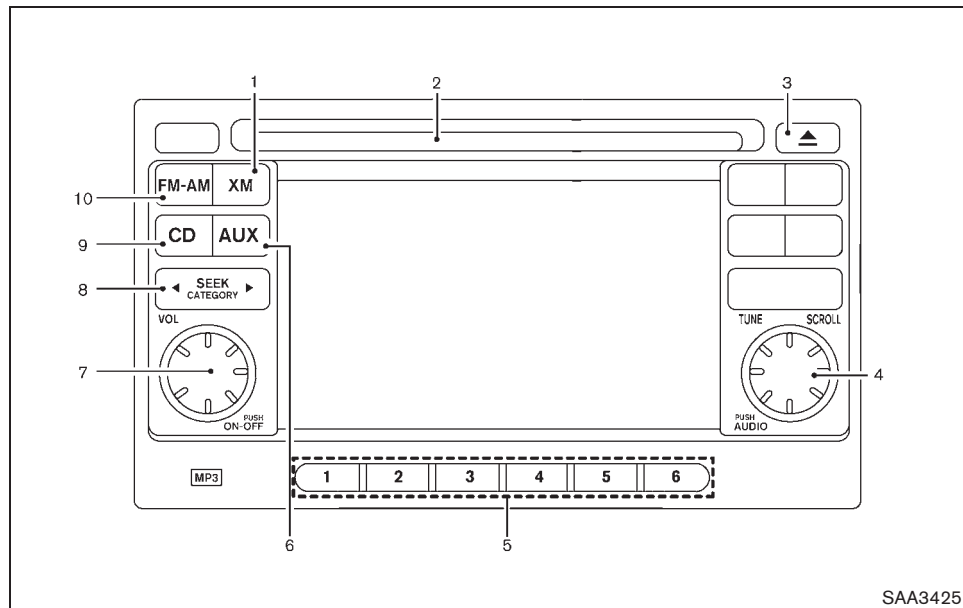
La prise AUX IN est située sur l'unité audio. La prise d'entrée audio AUX IN supporte toutes les

entrées analogiques standard, telles que celles de provenance d'un lecteur de cassettes/CD/MP3 ou d'un ordinateur portable.

**AUX Bouton d'auxiliaire (AUX) :**

Si un dispositif AUX est connecté, appuyez sur le bouton AUX de manière répétée pour changer l'affichage en mode AUX.

Lorsque le bouton AUX est appuyé sans aucun dispositif branché sur la prise, le système audio ne change pas en mode AUX.



1. Bouton de sélection de bande XM
2. Logement de CD
3. Bouton d'éjection de CD (CD EJECT)
4. Molette de commande TUNE/SCROLL et AUDIO
5. Boutons de présélection de la station de radio
6. Bouton AUX
7. Molette de réglage ON-OFF/VOLUME

8. Bouton FF (avance rapide)/REW (retour rapide) ou SEEK/CATEGORY
  9. Bouton CD
  10. Bouton de sélection de bande FM-AM
- Pour bénéficier du mode de radio satellite, vous devez souscrire un abonnement à un service de radio satellite XM.

## RADIO FM-AM-SAT AVEC LECTEUR DE DISQUES COMPACTS (Type B)

Reportez-vous à «PRÉCAUTIONS DE FONCTIONNEMENT DU SYSTÈME AUDIO» plus haut dans ce chapitre pour connaître les précautions de fonctionnement.

Le mode de radio satellite requiert un abonnement à la radio active satellite XM. La radio satellite n'est pas disponible en Alaska, à Hawaï et à Guam.

Ceci peut demander un certain temps avant de recevoir le signal d'activation, après avoir souscrit auprès de la radio satellite XM. Après avoir reçu le signal d'activation, la radio sera automatiquement actualisée avec les chaînes disponibles. Pour XM, passez le contacteur d'allumage de la position LOCK à ACC pour actualiser la liste des canaux.

Fonctionnement principal du système audio

### Appareil principal :

Le circuit de volume automatique relève automatiquement les basses et hautes fréquences pour la réception radio et la lecture d'un CD.

### ON-OFF/réglage du volume :

Mettez le contacteur d'allumage sur la position ACC ou ON et appuyez sur le bouton ON-OFF

pendant que le système est arrêté pour revenir à la dernière source audio (par exemple FM ou CD) activée juste avant l'arrêt du système. Pour éteindre l'appareil, appuyez sur le bouton ON-OFF pendant que le système est en marche.

Pour régler le volume, tournez la molette de réglage VOL.

### Réglage de la tonalité et de la balance des haut-parleurs :

Pour ajuster les graves, les aigus, la balance et le fondu, appuyez sur la molette de réglage audio. Lorsque l'écran affiche le réglage que vous désirez changer (graves, aigus, balance et fondu), tournez la molette de réglage audio au réglage désiré. Pour d'autres réglages, reportez-vous à «COMMENT UTILISER L'ECRAN TAC-TILE» plus haut dans ce chapitre.

Ce véhicule possède les fonctions d'effets sonores suivants :

- Volume de vitesse

Pour de plus amples détails, reportez-vous à «COMMENT UTILISER LE BOUTON SETUP» plus haut dans ce chapitre.

### Réglage du niveau AUX :

Le niveau du volume du son entrant peut être sélectionné entre «Silencieux», «Moyen» et «Fort» lorsqu'un périphérique auxiliaire est

connecté au système. Pour de plus amples détails, reportez-vous à «COMMENT UTILISER LE BOUTON SETUP» plus haut dans ce chapitre.

### Commutation de l'affichage :

Appuyer sur le bouton AUX permettra de commuter les affichages entre USB/iPod et AUX.

### Fonctionnement de la radio FM-AM-SAT

Si vous appuyez sur le bouton de sélection de bande radio lorsque le contacteur d'allumage est sur la position ACC ou ON, la radio s'allume sur la dernière chaîne écoutée.

La dernière chaîne écoutée est également rappelée lorsque le bouton ON-OFF est en position ON.

Si une autre source audio est en marche au moment où vous appuyez sur le bouton de sélection de bande radio, la source audio est désactivée automatiquement et la dernière chaîne de radio écoutée se met en marche.

Lorsque le signal stéréo est trop faible, la radio passe automatiquement de la réception stéréo à la réception mono.

### Sélection de bande radio FM-AM :

Lorsque vous appuyez sur le bouton de sélection de bande radio FM-AM, la bande change

comme suit :

AM → FM1 → FM2 → AM

### Sélection de bande radio XM :

Lorsque vous appuyez sur le bouton de sélection de bande radio XM, la bande change comme suit :

XM1 → XM2 → XM3 → XM1

La radio satellite n'est pas disponible en Alaska, à Hawaï et à Guam.

### TUNE (syntonisation) :

- Pour la radio AM et FM  
Tournez la molette TUNE pour la recherche manuelle des stations.
- Pour la radio satellite XM  
Réglez la molette TUNE pour rechercher des canaux de toutes les catégories lorsqu'aucune catégorie n'est sélectionnée.



### Syntonisation par recherche (SEEK) :

- Pour la radio AM et FM  
Appuyez sur le bouton SEEK/CATEGORY

◀ ou ▶ afin d'effectuer une recherche depuis les basses fréquences vers les hautes fréquences ou inversement, et de s'arrêter sur la station émettrice suivante.

- Pour la radio satellite XM

Appuyez sur le bouton SEEK/CATEGORY ▶ ou ◀ pour rechercher le premier canal de la catégorie suivante ou précédente.

### Syntonisation avec l'écran tactile (radio AM et FM) :

En mode AM ou FM, la radio peut être syntonisée à l'aide de l'écran tactile. Pour faire apparaître le syntonisateur visuel, appuyez sur la touche «Tune» dans le coin inférieur droit de l'écran. Un écran apparaît avec une barre allant des basses fréquences à gauche aux hautes fréquences à droite. Appuyez sur l'écran à l'endroit de la fréquence que vous souhaitez syntoniser et la station passera à cette fréquence. Pour retourner à l'écran d'affichage radio normal, appuyez sur la touche «OK».

### 1 à 6 Manipulation de mémorisation des chaînes :

Il est possible de régler jusqu'à 12 stations/canaux pour la bande FM (6 sur FM1 et 6 sur FM2), jusqu'à 18 stations pour la radio XM (6 sur XM1, 6 sur XM2 et 6 sur XM3) et 6 stations

pour la bande AM.

1. Sélectionnez la bande radio à l'aide du bouton de sélection de bande radio.
2. Syntonisez la station/le canal souhaité au moyen du bouton SEEK/CATEGORY ou de la molette TUNE.
3. Maintenez enfoncé le bouton de préréglage de la station radio souhaitée [1] à [6] jusqu'à entendre le bip sonore.
4. L'indicateur de chaîne s'allume alors et le son reprend. La mise en mémoire est maintenant terminée.
5. Les autres boutons peuvent être programmés de la même manière.

Si le câble de la batterie est débranché, ou si le fusible a grillé, la mémoire de la radio sera effacée. Dans ce cas, reprogrammez les stations/chaînes souhaitées.

### Écran tactile (radio satellite XM) :

Lorsque la radio satellite XM est en cours de lecture, les éléments suivants sont disponibles en utilisant l'écran tactile.

- Canaux

Affiche une liste de canaux. Appuyez sur le canal de votre choix affiché dans la liste pour passer à ce canal.

- Catégories

Affiche une liste de catégories. Appuyez sur le canal de votre choix affiché dans la liste pour afficher les options au sein de cette catégorie.

### Fonctionnement du lecteur de disque compact (CD)

Mettez le contacteur d'allumage sur la position ACC ou ON, et chargez le disque compact (CD) dans la fente avec l'étiquette tournée vers le haut. Le CD est automatiquement dirigé vers l'emplacement du lecteur qui se met en marche.

Si la radio ou le lecteur de cassettes était déjà en marche, ils s'éteignent automatiquement et le CD se met en marche.

Si l'appareil vient de s'éteindre alors que le CD était en marche, presser le bouton ON-OFF pour réactiver le CD.

Ne chargez pas des disques de 8 cm (3,1 po).

### CD LECTURE :

Lorsque le bouton CD est appuyé et que le système est éteint alors qu'un CD est inséré, le système s'active et le CD commence à jouer.

Lorsque le bouton CD est enfoncé et qu'un CD est chargé dans le lecteur alors que la radio est en marche, la radio s'éteint automatiquement et

le CD commence à jouer.

Pendant que vous écoutez un CD ou un CD MP3/WMA, il se peut qu'un texte s'affiche (lorsqu'un CD codé avec du texte est utilisé). En fonction de la façon dont le CD ou le CD MP3/WMA est codé, le texte est affiché en indiquant l'artiste, l'album et le titre de la chanson.

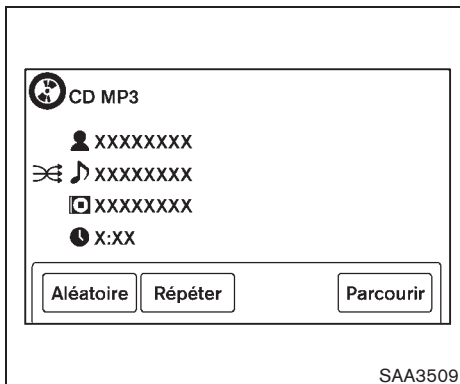


**Piste suivante/précédente et Avance/Retour rapide :**




Une pression de plus de 1,5 seconde sur le bouton ◀ ou ▶ lorsque le CD est en cours de lecture entraîne la lecture de ce dernier en avance ou retour rapide. Le lecteur CD revient à la vitesse normale dès que le bouton est relâché.

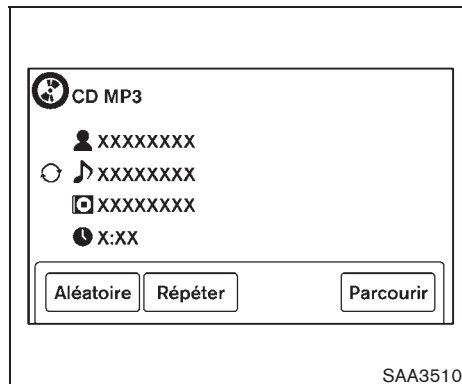
Si vous appuyez sur le bouton ◀ ou ▶ pendant moins de 1,5 seconde lorsque le CD joue, la piste suivante ou le début du morceau en cours de lecture sur le CD sera lue.

Une pression de moins de 1,5 seconde sur le bouton de retour rapide dans les 3 secondes suivant le début de la lecture d'une plage entraîne le retour à la plage précédente.






#### Aléatoire :

Appuyez sur la touche «Aléatoire» pour appliquer un mode de lecture aléatoire au CD. Lorsque le mode aléatoire est actif, l'icône  sera affichée à gauche du titre de la chanson. Si un CD MP3 est en cours de lecture, appuyer sur la touche «Aléatoire» permet d'alterner entre des chansons jouées de manière aléatoire à l'intérieur du dossier en cours de lecture et l'ensemble des chansons du CD. L'icône  est affichée à gauche du titre de la chanson ou du nom de dossier pour indiquer le mode qui est appliqué. Pour annuler le mode Aléatoire, appuyez sur la touche «Aléatoire» jusqu'à ce qu'aucune icône  ne soit affichée.



#### Répéter :

Appuyez sur la touche «Répéter» pour appliquer un mode de lecture répétée au CD. Lorsque le mode répétition est actif, l'icône  sera affichée à gauche du titre de la chanson. Si un CD MP3 est en cours de lecture, appuyer sur la touche «Répéter» permet d'alterner entre la répétition de la chanson en cours de lecture et la répétition du dossier en cours de lecture. L'icône  est affichée à gauche du titre de la chanson ou du nom de dossier pour indiquer le mode qui est appliqué. Pour annuler le mode Répétition, appuyez sur la touche «Répéter» jusqu'à ce qu'aucune icône  ne soit affichée.

## Parcourir :

Appuyez sur la touche «Parcourir» pour afficher les titres sur le CD au format liste. Appuyez sur le titre d'une chanson dans la liste pour commencer à lire cette chanson. Si un CD MP3 est en cours de lecture, appuyer sur la touche «Parcourir» fera également apparaître la liste des dossiers sur le disque. Suivez la procédure permettant de sélectionner une chanson avec l'écran tactile pour choisir un dossier.

## Éjection de CD (CD EJECT) :

Appuyez sur le bouton CD EJECT pour éjecter le CD qui est chargé dans l'appareil.

Lorsque ce bouton est enfoncé alors que le CD est en cours de lecture, le CD est éjecté.

**Si le CD n'est pas retiré dès qu'il est éjecté, il revient dans le logement par mesure de protection.**

## Prise d'entrée auxiliaire (AUX)

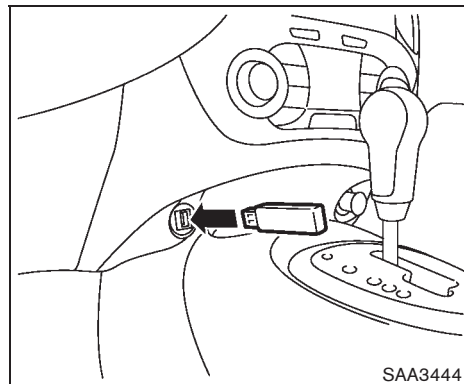
### Prise AUX IN :

La prise AUX IN est située sur l'unité audio. La prise d'entrée audio AUX IN supporte toutes les entrées analogiques standard, telles que celles en provenance d'un lecteur de cassettes/CD/MP3 ou d'un ordinateur portable.

### **AUX** Bouton d'auxiliaire (AUX) :

Pour passer en mode AUX, appuyez sur le bouton AUX lorsqu'un périphérique audio compatible est connecté à la prise AUX IN.

Lorsque le bouton AUX est appuyé sans aucun dispositif branché sur la prise, le système audio ne change pas en mode AUX.



## Fonctionnement de la clé USB

### Fonctionnement principal du système audio :

Le connecteur de la prise USB est sur la partie inférieure du tableau de bord. Ouvrez le couvercle et branchez la clé USB comme illustré. Alors, le mode passe automatiquement au mode clé USB.

En cas de désactivation du système alors que la clé USB était en cours d'utilisation, appuyez sur la molette de réglage ON-OFF/VOL pour réactiver la clé USB.

## AUX LECTURE :

Lorsque le bouton AUX est enfoncé, que le système est désactivé et que la clé USB est insérée, le système s'active.

Si une autre source audio est lue et qu'une clé USB est insérée, appuyez sur le bouton AUX plusieurs fois jusqu'à ce que l'affichage central passe en mode clé USB.

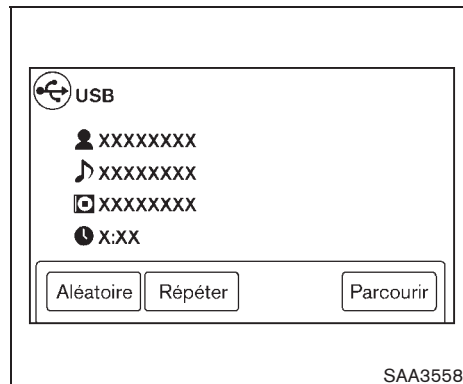
## ◀ ▶ Bouton SEEK/CATEGORY :

Appuyez sur le bouton SEEK/CATEGORY ◀ pendant qu'un fichier audio est en cours de lecture sur la clé USB pour retourner au début de la piste en cours de lecture. Appuyez sur le bouton SEEK/CATEGORY ◀ plusieurs fois pour reculer de plusieurs pistes.

Appuyez sur le bouton SEEK/CATEGORY ▶ pendant qu'un fichier audio est en cours de lecture sur la clé USB pour avancer d'une piste. Appuyez sur le bouton SEEK/CATEGORY ▶ plusieurs fois pour avancer de plusieurs pistes. Si la dernière piste dans un dossier de la clé USB est sautée, la première piste du dossier suivant est jouée.

Maintenez enfoncé le bouton SEEK/CATEGORY ◀ ou ▶ durant 1,5 secondes pendant qu'un fichier audio est en cours de lecture sur la clé USB pour faire une avance rapide ou un


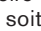
retour rapide de la piste en cours de lecture. La piste est lue à une vitesse accrue pendant le retour rapide ou l'avance rapide. Le fichier audio revient à la vitesse normale dès que le bouton est relâché.



## Mode de lecture aléatoire et répété :

Pendant que les fichiers sur une clé USB sont en cours de lecture, le mode de lecture peut être modifié de sorte que les chansons soient répétées ou jouées de manière aléatoire.



### Aléatoire :

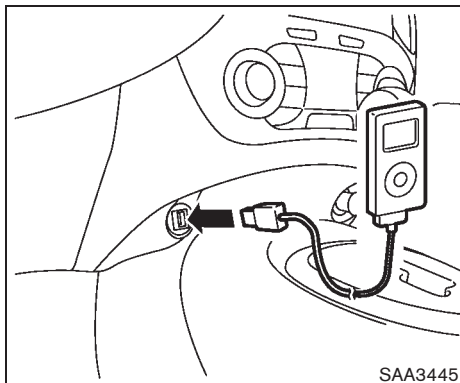
Appuyez sur la touche «Aléatoire» pour appliquer un mode de lecture aléatoire à la clé USB. Lorsque le mode aléatoire est actif, l'icône  est affichée à gauche du titre de la chanson ou du nom de dossier pour indiquer le mode aléatoire qui est appliqué. Pour annuler le mode Aléatoire, appuyez sur la touche «Aléatoire» jusqu'à ce qu'aucune icône  ne soit



affichée.

### Répéter :

Appuyez sur la touche «Répéter» pour appliquer un mode de lecture répétée à la clé USB. Lorsque le mode répétition est actif, l'icône  est affichée à gauche du titre de la chanson ou du nom de dossier pour indiquer le mode de répétition qui est appliqué. Pour annuler le mode Répétition, appuyez sur la touche «Répéter» jusqu'à ce qu'aucune icône  ne soit affichée.



## FONCTIONNEMENT DU LECTEUR iPod

### Connecter l'iPod

Ouvrez le couvercle et connectez le câble iPod au connecteur USB. Si l'iPod peut être chargé via port USB, sa batterie se charge lorsqu'il est branché sur le véhicule.

En fonction de la version de l'iPod, l'affichage sur l'iPod affiche un écran NISSAN ou un écran d'accessoires liés, lorsque la connexion est terminée. Lorsque l'iPod est connecté au véhicule, la bibliothèque musicale de l'iPod ne peut être commandée qu'à partir des commandes audio du véhicule.

\* iPod est une marque de commerce de Apple Inc., déposée aux États-Unis et dans d'autres pays.

### Compatibilité

Les modèles suivants sont disponibles :

- iPod de cinquième génération (version 1.2.3 ou postérieure)
- iPod classic<sup>MD</sup> (version 1.1.1 ou postérieure)
- iPod touch de première génération (version 2.0.0 ou postérieure)
- iPod touch de deuxième génération (version 1.2.3 ou postérieure)
- iPod nano de première génération (version 1.3.1 ou plus récent)
- iPod nano de deuxième génération (version 1.1.3 ou plus récent)
- iPod nano de troisième génération (version 1.1 ou plus récent)
- iPod nano de quatrième génération (version 1.0.2 ou postérieure)

Cette unité pourrait ne pas contrôler ou fonctionner correctement lorsque connecté à certaines versions de firmware iPod et iPhone.

Assurez-vous que votre version de l'iPod est

mise à jour.

## Fonctionnement principal du système audio

Placez le contacteur d'allumage en position ACC ou ON. Ensuite, appuyez sur le bouton **AUX** à plusieurs reprises pour passer en mode iPod.

Si l'appareil vient de s'éteindre alors que l'iPod était en marche, pressez le bouton ON-OFF pour réactiver l'iPod.

### **AUX** LECTURE :

Lorsque le bouton **AUX** est enfoncé avec le système hors marche et l'iPod connecté, le système se mettra en marche. Si une autre source audio est lue et que l'iPod est connecté, appuyez sur le bouton **AUX** à plusieurs reprises pour passer en mode iPod.

### Interface :

L'interface pour le fonctionnement de l'iPod de l'affichage central est similaire à l'interface de l'iPod. Utilisez l'écran tactile, le bouton BACK ou la molette TUNE/SCROLL pour naviguer dans les menus à l'écran.

Les éléments suivants peuvent être sélectionnés à partir de l'écran du menu. Pour plus d'informations au sujet de chaque élément, reportez-vous au mode d'emploi de l'iPod.

- Listes de lecture
- Artistes
- Chansons
- Compositeurs
- Livres audio
- Podcasts

Les boutons de l'écran tactile indiqué ci-dessous sont aussi disponibles :

- **MENU** : retourne à l'écran précédent.
- **▶||** : lit/arrête la musique sélectionnée.



### Bouton SEEK/CATEGORY :

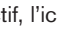

Lorsque vous appuyez sur le bouton ◀ ou ▶ pendant plus de 1,5 seconde pendant la lecture de l'iPod, la lecture continue et passe en mode d'avance rapide ou de retour rapide. L'iPod revient à la vitesse de lecture normale dès que le bouton est relâché.



### Mode de lecture aléatoire et répété :



Pendant que les fichiers sur une clé USB sont en cours de lecture, le mode de lecture peut être modifié de sorte que les chansons soient répétées ou jouées de manière aléatoire.

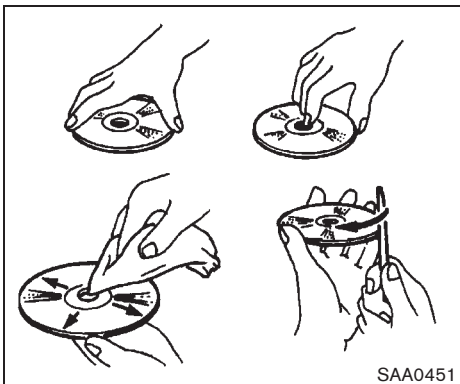
### Aléatoire :

Appuyez sur la touche «Aléatoire» pour appliquer un mode de lecture aléatoire à l'iPod. Lorsque le mode aléatoire est actif, l'icône  est affichée à gauche du titre de la chanson ou du nom de dossier pour indiquer le mode aléatoire qui est appliqué. Pour annuler le mode Aléatoire, appuyez sur la touche «Aléatoire» jusqu'à ce qu'aucune icône  ne soit

affichée.

### Répéter :

Appuyez sur la touche «Répéter» pour appliquer un mode de lecture répétée à l'iPod. Lorsque le mode répétition est actif, l'icône  est affichée à gauche du titre de la chanson ou du nom de dossier pour indiquer le mode de répétition qui est appliqué. Pour annuler le mode Répétition, appuyez sur la touche «Répéter» jusqu'à ce qu'aucune icône  ne soit affichée.



### ENTRETIEN ET NETTOYAGE DU CD/ DISPOSITIF DE MÉMOIRE USB

- Tenez les disques par les bords. Ne touchez jamais la surface du disque. Ne courbez pas le disque.
- Rangez toujours les disques dans leur étui lorsqu'ils ne sont pas utilisés.
- Pour nettoyer un disque, passez un chiffon propre et doux sur le disque en partant du centre et en allant vers le bord. N'essuyez pas en mouvements circulaires.

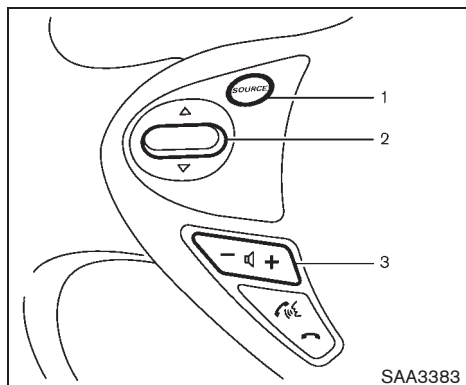
N'utilisez jamais de produit de nettoyage pour disques conventionnels ou d'alcool industriel.

- Sur les disques neufs, les bordures internes sont quelquefois rêches. Égalisez les bordures rêches à l'aide d'un crayon ou d'un stylo comme indiqué sur l'illustration.

### Clé USB

- Ne touchez jamais la borne de la clé USB.
- Ne posez pas d'objets lourds sur la clé USB.
- Ne stockez pas la clé USB dans des endroits très humides.
- N'exposez pas la clé USB directement au soleil.
- Ne renversez pas de liquide sur la clé USB.

Reportez-vous au mode d'emploi de la clé USB pour de plus amples détails.



1. Commande de sélection de la SOURCE
2. Commande de syntonisation
3. Commande de réglage du VOLUME

## COMMANDE DU VOLANT POUR CONTRÔLE AUDIO

Le système audio peut être contrôlé à l'aide des commandes qui se trouvent sur le volant.

### Commande de sélection de la SOURCE

Pour allumer le système audio, appuyez sur l'interrupteur de sélection SOURCE lorsque le contacteur d'allumage est placé en position ACC ou ON.

Pour changer le mode, appuyez sur l'interrupteur de sélection SOURCE.

AM, FM, CD, AUX, USB (si le véhicule en est équipé)/iPod et SAT (si le véhicule en est équipé)

Si aucun CD n'est inséré ou si aucun dispositif AUX et/ou l'iPod ne sont pas connectés, ces modes seront désactivés.

### Commande de réglage du VOLUME

Poussez la commande de réglage du VOLUME vers le haut ou le bas pour augmenter ou diminuer le volume.

  Commande de syntonisation

### Changement de station mémorisée (radio) :

Poussez la commande de syntonisation pendant moins de 1,5 seconde pour passer à la chaîne radio suivante ou précédente.

### Syntonisation par recherche (SEEK) (radio) :

Poussez la commande de syntonisation pendant moins de 1,5 seconde pour passer à la station de radio suivante ou précédente.

### APS (recherche automatique des morceaux) FF, APS REW (CD et iPod) :

Poussez le commutateur de syntonisation pendant moins de 1,5 seconde pour revenir au

début du programme écouté ou passer au programme suivant. Appuyez à plusieurs reprises pour reculer ou avancer de plusieurs programmes.

Ce système détecte les intervalles vides entre les sélections. Par conséquent, il se peut que le dispositif ne s'arrête pas à l'endroit désiré ou attendu s'il y a des intervalles muets dans une séquence ou s'il n'y en a pas entre les séquences.

### Changement de DOSSIER (CD avec MP3 ou WMA) :

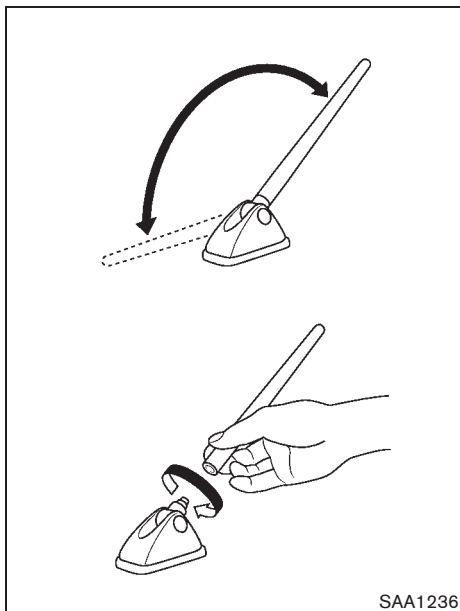
Poussez la commande de syntonisation pendant plus de 1,5 seconde pour changer de répertoire (s'il y a plusieurs répertoires).

## ANTENNE



### PRÉCAUTION

- Pour éviter d'endommager ou déformer l'antenne, assurez-vous de replier (si le véhicule en est équipé) ou retirer l'antenne dans les conditions suivantes.
  - Le véhicule entre dans un garage à plafond bas.
  - Le véhicule est couvert avec une bâche à véhicule.
- N'oubliez pas d'enlever l'antenne avant de passer le véhicule dans un lave-auto.
- Serrez toujours bien la tige d'antenne lors de l'installation. Dans le cas contraire, la tige d'antenne risquerait de se casser pendant la conduite du véhicule.



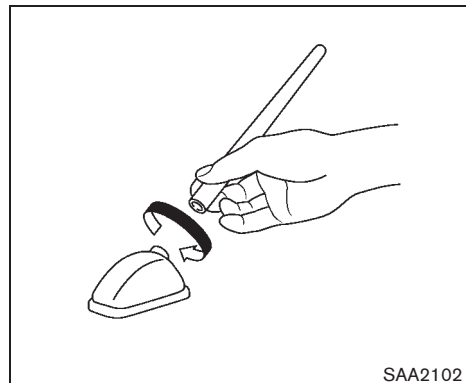
- Pour installer l'antenne, tournez l'antenne dans le sens des aiguilles d'une montre et serrez.

### Pour radio FM-AM

- Ajustez l'angle de l'antenne pour la meilleure réception.
- Pour retirer l'antenne, saisissez-la par sa partie inférieure et faites-la tourner dans le sens inverse des aiguilles d'une montre.

## RADIOTÉLÉPHONE OU POSTE DE RADIO BP

Lors de la pose d'un radiotéléphone ou d'un poste de radio BP dans votre véhicule NISSAN, n'oubliez pas de procéder tel qu'il est indiqué ci-dessous afin d'éviter toute interférence avec les modules de commande électroniques et le faisceau du système de commande électronique.



### Pour radio FM-AM-SAT

- Pour retirer l'antenne, saisissez-la par sa partie inférieure et faites-la tourner dans le sens inverse des aiguilles d'une montre.
- Pour installer l'antenne, tournez l'antenne dans le sens des aiguilles d'une montre et serrez.

### ATTENTION

- **N'utilisez pas le téléphone cellulaire en conduisant afin de rester concentré sur la conduite. Certaines autorités interdisent l'usage des téléphones cellulaires pendant la conduite.**
- **Si vous devez faire un appel téléphonique pendant que le véhicule roule, nous vous recommandons d'utiliser le mode mains libres de votre téléphone cellulaire optionnel (si le véhicule en est équipé). Restez néanmoins extrêmement vigilant afin de rester parfaitement concentré sur votre conduite à tout moment.**
- **Pour prendre des notes pendant la communication téléphonique, arrêtez d'abord votre véhicule sur le bas-côté de la route en lieu sûr.**



### PRÉCAUTION

- **Placez l'antenne aussi loin que possible des modules de commande électronique.**
- **Placez le fil de l'antenne à plus de 20 cm (8 po) des faisceaux du système de contrôle électronique. Ne dirigez pas le fil de l'antenne à proximité d'un autre faisceau électrique du véhicule.**
- **Procédez au réglage de l'antenne conformément aux directives du fabricant.**
- **Reliez le fil de masse du châssis de la radio BP à la carrosserie.**
- **Pour plus de détails, veuillez consulter un concessionnaire NISSAN.**

## SYSTÈME TÉLÉPHONIQUE MAINS LIBRES BLUETOOTH<sup>MD</sup>



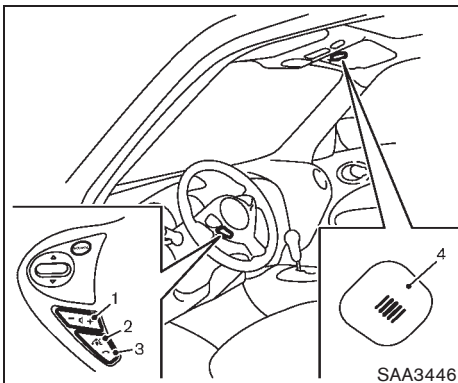
### ATTENTION



- N'utilisez le téléphone qu'après avoir immobilisé votre véhicule dans un endroit sécurisé. Si vous devez utiliser le téléphone lors de la conduite, restez néanmoins extrêmement vigilant afin de rester parfaitement concentré sur votre conduite à tout moment.
- Si vous vous sentez incapable de porter toute votre attention à la route lorsque vous parlez au téléphone, rangez-vous sur l'accotement à un endroit sûr et immobilisez votre véhicule avant de le faire.



### PRÉCAUTION

Afin d'éviter de décharger la batterie du véhicule, utilisez le téléphone seulement après avoir démarré le moteur.



1. Commande de réglage de volume -/+
2. Bouton Téléphone Envoyer 
3. Bouton Téléphone Terminer 
4. Microphone

Votre véhicule NISSAN est équipé du système téléphonique mains libres Bluetooth<sup>MD</sup>. Si vous avez un téléphone cellulaire Bluetooth<sup>MD</sup>, vous pouvez installer votre connexion sans fil entre votre téléphone cellulaire et le module téléphonique intégré. Grâce à la technologie sans fil Bluetooth<sup>MD</sup>, vous pouvez effectuer ou recevoir un appel en mode mains libres dans votre véhicule.

Une fois que votre téléphone cellulaire est connecté au module téléphonique intégré,

aucune autre procédure de connexion n'est requise. Votre téléphone est automatiquement connecté au module téléphonique intégré lorsque le contacteur d'allumage est mis en position ON avec le téléphone cellulaire connecté activé et se trouvant à l'intérieur du véhicule.

Vous pouvez connecter jusqu'à 5 différents téléphones cellulaires Bluetooth<sup>MD</sup> dans le module téléphonique intégré. Toutefois, vous ne pouvez parler que sur un téléphone cellulaire à la fois.

Reportez-vous aux indications suivantes avant d'utiliser le système téléphonique mains libres Bluetooth<sup>MD</sup>.

- Réglez la connexion sans fil entre le téléphone cellulaire compatible et le module téléphonique intégré avant d'utiliser le système téléphonique mains libres Bluetooth<sup>MD</sup>.
- Certains téléphones cellulaires Bluetooth<sup>MD</sup> peuvent ne pas être reconnus par le module téléphonique intégré. Veuillez visiter le site [www.nissanusa.com/bluetooth](http://www.nissanusa.com/bluetooth) pour obtenir une liste des téléphones recommandés et des détails sur la procédure de connexion de votre téléphone.
- Vous ne pourrez pas utiliser le téléphone mains libres dans les conditions suivantes :

- Votre véhicule se trouve à l'extérieur de la zone de votre service téléphonique.
- Votre véhicule se trouve dans un endroit où il est difficile de recevoir des ondes radio, tel que dans un tunnel, dans un garage de stationnement souterrain, proche un bâtiment élevé ou dans une zone montagneuse.
- Votre téléphone cellulaire est verrouillé pour éviter qu'un numéro ne soit composé accidentellement.
- Lorsque la réception est trop mauvaise ou que le niveau sonore ambiant est trop fort, il peut s'avérer difficile d'entendre la voix de l'autre personne durant un appel.
- Immédiatement après que le contacteur d'allumage a été mis en position ON, il peut devenir très difficile de recevoir un appel pendant un court laps de temps.
- Ne placez pas votre téléphone cellulaire dans un endroit entouré de métal ou éloigné du module téléphonique intégré pour éviter une dégradation de la qualité de la tonalité et une interruption de la connexion sans fil.
- Lorsqu'un téléphone cellulaire est branché à travers une connexion sans fil Bluetooth<sup>MD</sup>, il se peut que la pile du téléphone se décharge plus rapidement que d'habitude. Le système téléphonique mains libres Blue-

tooth<sup>MD</sup> ne permet pas de recharger les téléphones cellulaires.

- Si le système téléphonique mains libres Bluetooth<sup>MD</sup> semble présenter des dysfonctionnements, consultez «Guide du dépannage» plus loin dans cette section. Vous pouvez également visiter le site [www.nissanusa.com/bluetooth](http://www.nissanusa.com/bluetooth) pour obtenir de l'aide.
- Il se peut que certains téléphones cellulaires ou d'autres dispositifs provoquent des interférences ou des bruits de grésillement provenant des écouteurs du système audio. Placez le dispositif dans un autre endroit peut réduire ou éliminer le bruit.
- Reportez-vous au Mode d'emploi de votre téléphone cellulaire concernant le rechargement de la batterie, l'antenne, etc.

Ce kit de véhicule sans fils mains libres est basé sur la technologie Bluetooth.

- \* Fréquence : 2402 MHz - 2480 MHz
- \* Puissance de sortie : 4,14 dBm P.I.R.E
- \* Modulation : FHSS GFSK 8DPSK,  $\pi/4$ DQPSK
- \* Nombre de chaînes : 79
- \* Cet équipements sans fil ne peut pas être utilisé en tant que service relatif à la sécurité

car il y a une possibilité de brouillage des communications radio.

## INFORMATIONS LÉGALES

Marque de commerce Bluetooth :



Bluetooth<sup>MD</sup> est une marque de commerce qui appartient à Bluetooth SIG, Inc., U.S.A. et est accordée à Visteon Corporation sous licence.

## Informations légales FCC

- ATTENTION : Pour garder la conformité avec les lignes directrices d'exposition aux radiofréquences du FCC, n'utilisez que l'antenne fournie. Une antenne non autorisée, des modifications, ou des ajouts peuvent endommager le transmetteur et peuvent entraîner la violation des réglementations FCC.
- Son utilisation est soumise aux deux conditions suivantes :
  - 1) Ce dispositif ne doit pas causer d'interférences et
  - 2) Ce dispositif doit pouvoir supporter toute interférence reçue et notamment les interférences susceptibles de provoquer un fonctionnement indésirable du dispositif



## Informations légales IC


- Son utilisation est soumise aux deux conditions suivantes : (1) ce dispositif ne doit pas causer d'interférence (2) ce dispositif doit pouvoir supporter toute interférence et notamment les interférences susceptibles de provoquer un fonctionnement indésirable.
- Cet appareil numérique de Classe B satisfait toutes les exigences des Réglementations canadiennes sur l'équipement émettant des interférences.

## UTILISATION DU SYSTÈME

Le système de reconnaissance vocale NISSAN vous permet d'utiliser à mains libres le système téléphonique mains libres Bluetooth<sup>MD</sup>.

Certaines commandes ne seront pas disponibles pendant que le véhicule roule pour que vous gardiez toute votre attention sur la conduite du véhicule.

### Initialisation


Lorsque le contacteur d'allumage est mis en position ON, la reconnaissance vocale NISSAN est initialisée, ce qui prend quelques secondes. Si le bouton  est enfoncé avant que l'initialisation ne soit terminée, le système n'accepte aucune commande.

## Conseils d'utilisation

Pour que le système de reconnaissance vocale NISSAN fonctionne parfaitement, il est conseillé de :

- Garder l'habitacle du véhicule aussi silencieux que possible. Fermez les fenêtres pour éliminer les bruits ambiants (bruits et vibrations de roulement, etc.) ce qui peut empêcher le système de reconnaître correctement les commandes vocales.
- Attendre jusqu'à ce qu'une tonalité se fasse entendre avant de dicter une commande. Sinon, la commande ne sera pas bien reçue.
- Dicter la commande dans les 5 secondes suivant la tonalité.
- Parlez normalement sans faire de pause entre les mots.


### Dicter les commandes vocales


Pour faire fonctionner la reconnaissance vocale NISSAN, appuyez et relâchez le bouton  situé sur le volant. Après la tonalité, dictez une commande.


La commande donnée est captée par le microphone, puis le retour d'information vocal est donné lorsque la commande est acceptée.

- Si vous avez besoin de réécouter les commandes disponibles du menu en cours,

dites «Aide» et le système les répétera.

- Si la commande n'est pas reconnue, le système annonce : «La commande n'a pas été reconnue. Veuillez répéter.» Répétez la commande d'une voix claire.
- Si vous désirez revenir à la commande précédente, vous pouvez dicter «Reculer» ou «Corriger» à tout moment lorsque le système est en attente d'une réponse.
- Vous pouvez annuler une commande lorsque le système est en attente d'une réponse en dictant «Annuler» ou «Abandonner.» Le système annonce «Annuler» et termine la séance RV. Vous pouvez également appuyer et maintenir le bouton  pendant 5 secondes située sur le volant à n'importe quel moment pour annuler la séance RV. Lorsqu'une séance RV est annulée, deux bips sonores seront entendus afin d'indiquer que vous avez quitté le système.
- Pour régler le volume de retour de la voix, appuyez sur les commandes de réglage de volume (+ ou -) situées sur le volant lors d'un retour vocal. Vous pouvez également utiliser le levier de réglage du volume de la radio.
- Dans la plupart des cas, vous pouvez interrompre le retour de la voix pour dire la

commande suivante en appuyant sur le bouton  situé sur le volant.

- Pour utiliser le système plus rapidement, il est possible d'énoncer les commandes de deuxième niveau lorsque le menu principal est sélectionné. Par exemple, appuyez sur le bouton  et dire après la tonalité, «Recomposer le numéro.» Remarque : La commande combinée Appeler et (un Nom) ne peut pas être utilisée.

### Comment dire les chiffres

Les commandes vocales doivent être dictées d'une certaine façon dans le système de reconnaissance vocale NISSAN. Reportez-vous aux indications et exemples ci-dessous.

- «Zéro» peut être utilisé pour «0».

Exemple : 1-800-662-6200

— «Un huit zéro zéro six six deux six deux zéro zéro»

- Des mots peuvent être utilisés pour les 4 premiers espaces de chiffres seulement.

Exemple : 1-800-662-6200

— «Un huit cent six six deux six deux zéro zéro»,

— NON PAS «Un huit cent six six deux soixante deux cent, et

— NON PAS «Un huit zéro zéro six six deux soixante deux cent.

- Les chiffres peuvent être dictés en petits groupes. Le système vous demande de continuer à entrer les chiffres, au besoin.

Exemple : 1-800-662-6200

— «Un huit zéro zéro»

Le système répète les chiffres et vous incite à en dictez plus.

— «six six deux»

Le système répète les chiffres et vous incite à en dictez plus.

— «six deux zéro zéro»

- Vous pouvez dire «Étoile» pour «\*» et «Dièse» pour «#» à tout moment dans n'importe quelle position du numéro de téléphone. (Disponible uniquement en utilisant la commande «Composition spéciale».)

Exemple : 1-555-1212 \*123

— «Un cinq cinq cinq un deux un deux étoile un deux trois»

- Dites «dièse» pour «#». Dites «étoile» pour «\*» (disponible en utilisant la commande «Composition spéciale» et la commande «Envoyer» pendant un appel).
- Dites «plus» pour «+» (disponible unique-

ment en utilisant la commande «Composition spéciale»).

- Dites «pause» pour faire une pause de 2 secondes (disponible uniquement en sauvegardant un numéro du répertoire).

Reportez-vous à «Faire un appel en entrant un numéro de téléphone» plus loin dans ce chapitre et «LISTE DES COMMANDES VOCALES» plus loin dans ce chapitre pour de plus amples informations.

### REMARQUE :



**Pour de meilleurs résultats, dictez les numéros de téléphone en chiffres simples.**

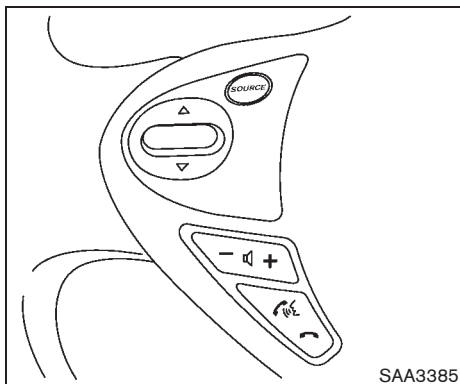
La commande vocale «Aide» est disponible à tout moment. Veuillez dire la commande «Aide» pour obtenir des informations sur la façon d'utiliser le système.

### INFO

- Si vous contrôlez le système téléphonique par commande vocale pour la première fois ou que vous ne connaissez pas la commande vocale appropriée, dites «Aide». Le système annonce les commandes disponibles.
- Lorsque vous dites des numéros, vous pouvez dire «zéro» pour «0».

## Sélection de commande manuelle


Les commandes peuvent être sélectionnées manuellement. Lorsque les commandes sont affichées sur l'écran audio, sélectionnez une commande en actionnant la commande de syntonisation audio, puis appuyez sur le bouton . Lorsqu'une commande est sélectionnée manuellement, la fonction de commande vocale est annulée. Pour revenir au mode de commande vocale, appuyez sur le bouton  pour annuler l'opération en cours, puis effectuez la première procédure de commande vocale.




## BOUTONS DE CONTRÔLE



Les boutons de contrôle pour le système téléphonique mains libres Bluetooth<sup>MD</sup> sont situés sur le volant.

### Téléphone Envoyer

Appuyez sur le bouton  pour commencer une séance RV ou pour répondre à un appel entrant.

Vous pouvez également utiliser le bouton  pour interrompre le retour d'information du système, et effectuer une commande immédiatement.

### Téléphone Terminer

Avec le système de reconnaissance vocal actif, appuyez sur le bouton  pour retourner à l'étape précédente. Maintenez enfoncé le bouton  pendant 5 secondes pour quitter le système de reconnaissance vocal à tout moment.




## POUR COMMENCER

Les procédures suivantes vous aideront à apprendre à utiliser votre système téléphonique mains libres Bluetooth<sup>MD</sup> à l'aide du système de reconnaissance vocale NISSAN. Pour plus de renseignements, reportez-vous à «LISTE DES COMMANDES VOCALES» plus loin dans ce chapitre.

## Choisir une langue

Il est possible d'interagir avec le système téléphonique mains libres Bluetooth<sup>MD</sup> en anglais, en français ou en espagnol.

Pour changer la langue, effectuez les étapes suivantes.

1. Maintenez le bouton  enfoncé pendant plus de 5 secondes.
2. Le système annonce : «Appuyez sur la touche d'envoi () du système téléphonique à mains libres pour accéder au mode d'adaptation vocale, ou appuyez sur la touche d'annulation du téléphone ()»

pour sélectionner une autre langue»



3. Appuyez sur le bouton .

Pour de plus amples informations sur l'apprentissage commandes vocales, reportez-vous à «MODE D'APPRENTISSAGE COMMANDES VOCALES (ACV)» plus loin dans ce chapitre.

4. Le système vous indique la langue actuelle et vous propose de la changer en espagnol ou en français. Utilisez le tableau suivant pour sélectionner la langue.

#### REMARQUE :

**Vous devez appuyer sur le bouton  ou le bouton  dans les 5 secondes pour changer la langue.**

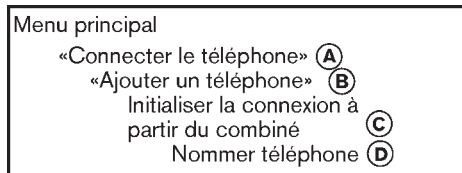
Langage actuel	Appuyez sur  (Téléphone Envoyer) pour sélectionner	Appuyez sur  (Téléphone Terminer) pour sélectionner
Anglais	Espagnol	Français
Espagnol	Anglais	Français
Français	Anglais	Espagnol


5. Si vous décidez de ne pas changer la langue, n'appuyez sur aucune touche. Au bout de 5 secondes, la séance RV prend fin et la langue n'est pas modifiée.

## Procédure de connexion

### REMARQUE :

**La procédure de connexion doit être effectuée lorsque le véhicule est à l'arrêt. Si le véhicule commence à bouger pendant la procédure, celle-ci s'annulera.**



1. Appuyez sur le bouton  situé sur le volant. Le système annonce les commandes disponibles.
2. Dicter : «Connecter le téléphone» **(A)** . Le système reconnaît la commande et annonce la prochaine série de commandes disponibles.
3. Dicter : «Ajouter un téléphone» **(B)** . Le système reconnaît la commande et vous demande d'initialiser la connexion à partir du combiné **(C)** .

La procédure de connexion de téléphones cellulaires varie selon chaque téléphone cellulaire. Reportez-vous au manuel de l'utilisateur du téléphone cellulaire pour plus de détails. Vous pouvez également visiter

[www.nissanusa.com/bluetooth](http://www.nissanusa.com/bluetooth) pour des directives sur la connexion de téléphones cellulaires recommandés par NISSAN.

Lorsque vous êtes invité à saisir un code, entrez «1234» à partir du combiné. Le code «1234» a été attribué par NISSAN et ne peut pas être modifié.


4. Le système vous demande de dicter un nom pour le téléphone **(D)** .

Si le nom est trop long ou trop court, le système vous le dit, puis vous invite de nouveau à dicter un nom.



De plus, si plus d'un téléphone est connecté et que le nom ressemble trop à un nom déjà attribué, le système vous le dit, puis vous invite de nouveau à dicter un nom.

## Faire un appel en entrant un numéro de téléphone



1. Appuyez sur le bouton  situé sur le volant. Une tonalité se fera entendre.
2. Dicter : «Appeler» **(A)** . Le système reconnaît la commande et annonce la prochaine


série de commandes disponibles.


3. Dicter : «Numéro de téléphone»  . Le système reconnaît la commande et annonce la prochaine série de commandes disponibles. Dicter : «Composition spéciale» pour composer plus de 10 chiffres ou un caractère spécial.
4. Dicter le numéro que vous souhaitez appeler, en commençant par le code de zone, en énonçant un chiffre à la fois. Si le système a des difficultés à reconnaître le numéro de téléphone correct, essayez d'entrer le numéro d'après les groupes suivants : les 3 chiffres du code de zone, les 3 chiffres du préfixe et les 4 derniers chiffres. Par exemple, 555-121-3354 peut être énoncé de la manière suivante : «cinq cinq cinq» pour le 1er groupe, puis «un deux un» pour le 2ème groupe, et enfin «trois trois cinq quatre» pour le 3ème groupe. Pour composer plus de 10 chiffres ou un caractère spécial, dites «Composition spéciale». Reportez-vous à «Comment dire les chiffres» plus haut dans ce chapitre, pour de plus amples informations.
5. Lorsque vous avez terminé de dicter le numéro de téléphone, le système vous le répète et annonce les commandes disponibles.
6. Dicter : «Composer»  . Le système

reconnaît la commande et effectue l'appel.


Pour plus de renseignements, reportez-vous à «LISTE DES COMMANDES VOCALES» plus loin dans ce chapitre.

### Recevoir un appel

Lorsque vous entendez la sonnerie, appuyez sur le bouton  situé sur le volant.

Une fois l'appel terminé, appuyez sur le bouton  situé sur le volant.

### REMARQUE :

**Si vous ne désirez pas prendre l'appel lorsque vous entendez la sonnerie, appuyez sur le bouton  situé sur le volant.**

### LISTE DES COMMANDES VOCALES


Menu principal

«Appeler»

«Répertoire téléphonique»


«Appels récents»

«Apparier tél.»

Lorsque vous appuyez sur le bouton  situé sur le volant, vous pouvez choisir les commandes depuis le menu principal. Les rubriques suivantes décrivent ces commandes et les commandes de chaque sous-menu.

### Attendez bien la tonalité avant de parler.

Vous pouvez dire «Aide» à tout moment afin d'écouter la liste des commandes présentement disponibles lorsque le système est en attente d'une réponse.

Un élément du menu peut également être sélectionné en faisant défiler l'affichage à l'aide de la commande SEEK, et validé en appuyant sur le bouton .

Si vous voulez terminer une action sans la compléter, vous pouvez dicter «Annuler» ou «Abandonner» à tout moment lorsque le système est en attente d'une réponse. Le système terminera la séance RV. Lorsqu'une séance RV est annulée, deux bips sonores seront entendus afin d'indiquer que vous avez quitté le système.

Si vous désirez revenir à la commande précédente, vous pouvez dicter «Reculer» ou «Corriger» à tout moment lorsque le système est en attente d'une réponse.

## Appeler

Menu principal

«Appeler» ou «Composition spéciale»

Nom (un nom) **(A)**

Numéro de téléphone  
(dites les chiffres) **(B)**

«Recomposer» **(C)**

«Rappeler» **(D)**

### Nom (un nom) **(A)**

Si vous avez des entrées enregistrées dans le répertoire, vous pouvez composer un numéro associé à un nom et à une adresse.

Reportez-vous à «Répertoire (téléphones sans fonction de téléchargement automatique du répertoire)» plus loin dans ce chapitre pour apprendre comment enregistrer des entrées.

Lorsque le système vous le demande, dictez le nom de l'entrée du répertoire pour appeler. Le système reconnaît le nom.

S'il y a plusieurs adresses associées à ce nom, le système vous demandera de choisir une adresse.

Une fois que vous avez confirmé le nom et l'adresse, le système fera l'appel.

### Numéro de téléphone (dites les chiffres)

**(B)**

Lorsque le système vous le demande, dictez le numéro que vous composez. Reportez-vous à «Faire un appel en entrant un numéro de téléphone» plus haut dans ce chapitre pour plus de détails.

### «Recomposer» **(C)**

Utilisez la fonction de recomposition pour composer le dernier numéro effectué.

Le système reconnaît la commande, puis répète le numéro et commence la composition.

Si aucun numéro de recomposition n'existe, le système annonce : «Il n'y a pas de numéro à recomposer» et termine la séance RV.

### «Rappeler» **(D)**

Utilisez la fonction de rappel pour composer le numéro du dernier appel entrant dans le véhicule.

Le système reconnaît la commande, puis répète le numéro et commence la composition.


Si aucun numéro de rappel n'existe, le système annonce : «Il n'y a pas de numéro à rappeler» et termine la séance RV.

### Composition spéciale

Pour composer plus de 10 chiffres ou un

caractère spécial, dites «Composition spéciale». Une fois cette commande reconnue par le système, ce dernier vous demande de dicter le numéro.

### Durant un appel

Durant un appel, il y a plusieurs options de commande disponibles. Appuyez sur le bouton  situé sur le volant pour mettre la voix en sourdine et entrer les commandes.

- «Aide» — Le système annonce les commandes disponibles.
- «Reculer/Corriger» — Le système annonce «Reculer,» termine la séance RV et revient à l'appel.
- «Annuler/Abandonner» — Le système annonce «Annuler,» termine la séance RV et revient à l'appel.
- «Envoyer/Entrer/Appeler/Composer» — Utilisez la commande Envoyer pour entrer les numéros, «\*» ou «#» durant un appel. Par exemple, si un système automatisé vous a indiqué d'entrer un numéro de poste :


Dictez : «Envoyer un deux trois quatre.»

Le système reconnaît la commande et envoie les tonalités associées aux numéros. Le système termine ensuite la séance RV et revient à l'appel. Dites «étoile» pour «\*», dites

«dièse» pour «#».

- «Transférer appel» — Utilisez la commande de transfert d'appel pour transférer un appel du système téléphonique Bluetooth<sup>MD</sup> au téléphone cellulaire lorsque vous désirez recevoir un appel privé.

Le système annonce, «Transférer appel. L'appel a été transféré au mode privé.» Le système terminera ensuite la séance RV.

Pour reconnecter un appel du téléphone cellulaire au système téléphonique mains libres Bluetooth<sup>MD</sup>, appuyez sur le bouton .

- «Muet» — Utilisez la commande Muet pour mettre votre voix en sourdine pour que l'autre interlocuteur ne l'entende pas. Utilisez la commande de sourdine à nouveau pour revenir à la configuration normale.

#### REMARQUE :

**Si l'autre interlocuteur termine l'appel ou si la connexion du réseau du téléphone cellulaire est perdue alors que la fonction Sourdine est activée, la fonction Sourdine sera remise sur «off».**

Menu principal

«Répertoire»

Transférer une entrée (A)

Supprimer l'entrée (B)

Lister les noms (C)

Répertoire (téléphones sans fonction de téléchargement automatique du répertoire)

#### «Transférer une entrée» (A)

Utilisez la commande Transférer une entrée pour mémoriser un nouveau nom dans le système.

Dictée : «Transférer un entrée.» Le système reconnaît la commande et vous demande d'initialiser le transfert à partir du combiné téléphonique. Le numéro de téléphone du nouveau contact sera transféré depuis le téléphone cellulaire via le système de communication Bluetooth<sup>MD</sup>.

La procédure de transfert varie selon les téléphones. Reportez-vous au manuel de l'utilisateur du téléphone cellulaire pour plus de détails. Vous pouvez également visiter [www.nissanusa.com/bluetooth](http://www.nissanusa.com/bluetooth) pour des directives sur le transfert de numéro de téléphones cellulaires recommandés par NISSAN.

Le système confirme le nom, l'adresse et le


numéro.

#### «Supprimer l'entrée» (B)

Utilisez la commande Supprimer l'entrée pour effacer une entrée du répertoire. Après que le système reconnaît une commande, dites le nom pour supprimer ou dites «Lister les noms» pour choisir une entrée.

#### «Lister les noms» (C)

Utilisez la commande Lister les noms pour entendre tous les noms du répertoire. Le système énumère les entrées du répertoire, mais ne donne pas les numéros de téléphone correspondants. Lorsque la lecture de la liste est terminée, le système revient au menu principal.

La lecture de la liste peut être interrompue à tout moment en appuyant sur le bouton  situé sur le volant. Le système termine la séance RV.

Répertoire (téléphones avec fonction de téléchargement automatique du répertoire)

#### REMARQUE :

**Les commandes du répertoire ne sont pas disponibles lorsque le véhicule se déplace.**

Menu principal

«Lister les noms» **(A)**

«Enregistrer un nom» **(B)**

Pour les téléphones qui prennent en charge le téléchargement automatique du répertoire (profil Bluetooth<sup>MD</sup> PBAP), la commande «Répertoire» est utilisée pour gérer les entrées du répertoire du véhicule. Vous pouvez énoncer le nom d'une entrée dans ce menu, afin de commencer la composition du numéro correspondant à l'entrée.

La répertoire peut mémoriser jusqu'à 1000 noms pour chaque téléphone connecté avec le système. Chaque nom peut avoir jusqu'à 4 adresses/numéros de téléphone associés.

Lorsqu'un téléphone est connecté au système, le répertoire est automatiquement téléchargé sur le véhicule. Cette fonction vous permet d'accéder au répertoire depuis le système Bluetooth et d'appeler les contacts grâce à leur nom. Vous pouvez enregistrer un repère vocal personnalisé pour les noms des contacts difficiles à reconnaître par le système. Pour plus d'informations, consultez «Enregistrer un nom» dans cette section.

#### REMARQUE :

**Chaque téléphone possède sa propre fonction répertoire. Vous ne pouvez accé-**


4-68 **Systèmes de chauffage, de climatisation, d'audio et de téléphone**

**der au Répertoire du téléphone A si vous êtes connecté présentement avec le téléphone B.**

«Lister les noms» **(A)**

Utilisez la commande «Lister les noms» pour entendre les noms et les adresses enregistrés dans le Répertoire.

Le système récite les entrées du répertoire, mais ne donne pas les numéros de téléphone correspondants. Lorsque la lecture de la liste est terminée, le système revient au menu principal.

Vous pouvez arrêter la lecture de la liste en tout temps en appuyant sur le bouton  situé sur le volant. Le système termine la séance RV. Reportez-vous à la commande «Enregistrer un nom» dans cette section pour plus d'informations sur l'enregistrement d'étiquettes vocales personnalisées pour les entrées de la liste que le système a du mal à prononcer.



«Enregistrer un nom» **(B)**

Le système vous permet d'enregistrer des repères vocaux personnalisés pour le nom des contacts du répertoire difficiles à reconnaître pour le système du véhicule. Cette fonction peut également être utilisée pour enregistrer des repères vocaux, afin de composer directement

une entrée avec plusieurs numéros. Un maximum de 40 repères vocaux peuvent être enregistrés dans le système.

Appels récents

Menu principal

«Appels récents»

«Sortant» **(A)**

«Entrant» **(B)**

«Manqués» **(C)**

Utilisez la commande d'Appels récents pour accéder aux appels émis, reçus ou en absence.

«Sortant» **(A)**

Utiliser la commande Sortant pour obtenir la liste des appels émis depuis le véhicule.

«Entrant» **(B)**

Utiliser la commande Entrant pour obtenir la liste des appels reçus dans le véhicule.

«Manqués» **(C)**

Utilisez la commande Manqués pour obtenir la liste des appels reçus dans le véhicule, auxquels vous n'avez pas répondu.



Connecter le téléphone

**REMARQUE :**

**La commande Ajouter téléphone n'est pas disponible lorsque le véhicule se déplace.**

Menu principal

«Connecter le téléphone»

«Ajouter un téléphone» **(A)**

«Choisir un téléphone» **(B)**

«Supprimer le téléphone» **(C)**

«Désactiver Bluetooth» **(D)**

Utilisez les commandes de Connecter le téléphone pour contrôler les téléphones connectés au véhicule ou pour activer la fonction Bluetooth<sup>MD</sup> dans le véhicule.

**«Ajouter un téléphone» (A)**

Utilisez la commande Ajouter un téléphone pour ajouter un téléphone dans le système du véhicule. Reportez-vous à «Procédure de connexion» plus haut dans ce chapitre pour de plus amples informations.

**«Choisir un téléphone» (B)**

Utilisez la commande Choisir un téléphone pour sélectionner dans la liste des téléphones connectés dans le véhicule. Le système effectue la liste des noms assignés à chaque téléphone

puis vous demande quel téléphone vous souhaitez sélectionner. Il n'est possible d'activer qu'un seul téléphone à la fois.

**«Supprimer le téléphone» (C)**

Utilisez la commande Supprimer le téléphone pour effacer un téléphone connecté dans le véhicule. Le système effectue la liste des noms assignés à chaque téléphone puis vous demande quel téléphone vous souhaitez effacer. Lorsque vous effacez un téléphone du véhicule, le répertoire téléchargé depuis ce téléphone sera également effacé.






**«Désactiver Bluetooth» (D)**

Utilisez la commande Désactiver Bluetooth afin d'éviter toute connexion sans fil à votre téléphone.

**MODE D'APPRENTISSAGE  
COMMANDES VOCALES (ACV)**


L'apprentissage commandes vocales permet à deux utilisateurs hors dialecte de s'entraîner afin d'améliorer la précision de reconnaissance vocale. Les utilisateurs répètent un certain nombre de commandes afin de créer un échantillon de leur propre voix qui sera enregistré dans le système. Le système peut enregistrer un modèle d'apprentissage commandes vocales différent pour chaque téléphone connecté.

**Procédure d'entraînement**

1. Garez le véhicule à l'extérieur, dans un endroit relativement calme.
  2. Asseyez-vous dans le siège conducteur alors que le moteur tourne, avec le frein de stationnement serré et la vitesse sur P (stationnement).
  3. Maintenez le bouton  enfoncé pendant plus de 5 secondes.
  4. Le système annonce : «Appuyez sur la touche d'envoi () du système téléphonique à mains libres pour accéder au mode d'adaptation vocale, ou appuyez sur la touche d'annulation du téléphone () pour sélectionner une autre langue»
  5. Appuyez sur le bouton .
- Pour plus d'informations sur la sélection d'une langue différente, reportez-vous à «Choisir une langue» plus haut dans ce chapitre.
6. Si le téléphone connecté est déjà utilisé, le système vous demandera d'en remplacer un. Suivez les instructions fournies par le système.
  7. Lorsque la préparation est terminée et que vous êtes prêt à commencer, appuyez sur le bouton .

8. Le mode ACV sera expliqué. Suivez les instructions fournies par le système.
9. À la fin de l'entraînement, le système vous indiquera qu'un nombre adéquat de phrases a été enregistré.
10. Le système vous annonce que l'apprentissage commandes vocales est terminé et que le système est prêt.

Le mode ACV arrêtera si :

- Le bouton  est appuyé pendant plus de 5 secondes en mode SA.
- Le véhicule est en marche durant le mode ACV.
- Le contacteur d'allumage est en position OFF ou LOCK.

### Phrases d'entraînement

Le système vous demande de dire les phrases suivantes pendant le mode ACV.

(Le système vous indique le moment d'entrer chaque phrase.)

- répertoire nouvelle entrée
- composer 3 0 4 2 9
- effacer numéro de rappel
- système jumeler téléphone
- bloc-notes lire messages
- 8 pause 9 3 2 pause 7
- effacer toutes les entrées
- appeler 7 2 4 0 9
- répertoire effacer entrée
- bloc-notes enregistrer
- composer étoile 2 1 7 0
- oui
- non
- sélectionner type de sonnerie
- système changer priorité
- composer 8 5 6 9 2
- activer Bluetooth
- maison
- appeler 3 1 9 0 2
- 9 7 pause pause 3 0 8
- annuler
- numéro de rappel
- appeler étoile 2 0 9 5
- effacer téléphone
- composer 8 3 0 5 1
- système changer type de sonnerie
- 4 3 pause 2 9 pause 0
- effacer numéro de recomposition
- répertoire lister les noms
- appeler 8 0 5 4 1
- corriger
- système menu principal
- composer 7 4 0 1 8
- bloc-notes effacer
- effacer
- composer 9 7 2 6 6

- appeler 7 6 3 0 1
- reculer
- appeler 5 6 2 8 0
- composer 6 6 4 3 7

## GUIDE DE DÉPANNAGE

Le système doit répondre correctement à toutes les commandes vocales sans difficulté. En cas de problèmes, essayez les solutions suivantes. Pour quand les solutions proposées sont numérotées, essayez tour à tour chacune d'elle à partir du numéro 1, jusqu'à ce que le problème soit résolu.

Symptôme	Solution
Le système n'interprète pas la commande correctement.	1. Assurez-vous que la commande est valide. (Reportez-vous à «LISTE DES COMMANDES VOCALES» plus haut dans ce chapitre.)
	2. Vérifiez que la commande est passée après la tonalité.
	3. Parlez clairement sans pause entre les mots à un niveau adapté au niveau sonore ambiant du véhicule.
	4. Vérifiez que le niveau sonore ambiant n'est pas trop fort (fenêtres ouvertes par exemple ou dégivreur activé). REMARQUE : Si l'environnement est trop bruyant pour le téléphone, il est vraisemblable que les commandes vocales ne seront pas reconnues.
	5. Si plus d'une commande a été dite au même moment, essayez de dire les commandes séparément.
	6. Si le système persiste à ne pas reconnaître les commandes, refaites un entraînement de voix pour améliorer la reconnaissance vocale du locuteur. (Reportez-vous à «MODE D'APPRENTISSAGE COMMANDES VOCALES (ACV)» plus haut dans ce chapitre.)
Le système sélectionne sans arrêt la mauvaise entrée depuis le répertoire.	1. Vérifiez que le nom de l'entrée du répertoire correspond à ce que vous avez enregistré au départ. Ceci peut être confirmé en utilisant la commande «Lister les noms». (Reportez-vous à «LISTE DES COMMANDES VOCALES» plus haut dans ce chapitre.)
	2. Remplacez un des noms confondus avec un nouveau nom.

## **AGENDA**

# 5 Démarrage et conduite

Précautions à prendre lors du démarrage et de la conduite .....	5-2
Gaz d'échappement (monoxyde de carbone) .....	5-2
Catalyseur à trois voies .....	5-3
Système de surveillance de pression des pneus (TPMS).....	5-3
Pour éviter une collision ou un renversement .....	5-6
Récupération hors-route .....	5-6
Perte rapide de pression d'air .....	5-7
Consommation d'alcool/de drogues et conduite ....	5-7
Précautions relatives à la sécurité lors de la conduite .....	5-8
Contacteur d'allumage (modèles sans système de clé intelligente).....	5-11
Transmission à variation continue (CVT).....	5-11
Boîte de vitesses manuelle (B/M).....	5-12
Positions de la clé.....	5-12
Contacteur d'allumage à bouton-poussoir (modèles avec système de clé intelligente).....	5-12
Champ d'opération de démarrage du moteur .....	5-13
Fonctionnement du contacteur d'allumage à bouton-poussoir.....	5-13
Positions du contacteur d'allumage à bouton-poussoir.....	5-14
Pile de la clé intelligente déchargée .....	5-15
Avant de démarrer le moteur.....	5-15
Démarrage du moteur .....	5-16
Modèles sans système de clé intelligente.....	5-16
Modèles avec système de clé intelligente.....	5-16
Conduite du véhicule .....	5-18
Transmission à variation continue (CVT).....	5-18
Boîte de vitesses manuelle (B/M).....	5-22
Système de commande intégré (si le véhicule en est équipé) .....	5-24
Mode de conduite.....	5-25
Frein de stationnement .....	5-29
Régulateur de vitesse.....	5-30
Précautions à prendre avec le régulateur de vitesse.....	5-30
Fonctionnement du régulateur de vitesse .....	5-30
Période de rodage .....	5-32
Amélioration des économies de carburant.....	5-32
Toutes roues motrices (AWD) (si le véhicule en est équipé) .....	5-33
Manipulations de la commande de mode toutes roues motrices (AWD).....	5-33
Témoin lumineux AWD .....	5-35
Stationnement/stationnement en côte.....	5-37
Système de servodirection électrique.....	5-38
Système de freinage .....	5-39
Précautions à prendre lors du freinage.....	5-39

Assistance au freinage .....	5-40
Assistance au freinage .....	5-40
Système antiblocage des roues (ABS) .....	5-40
Système de contrôle de dynamique du véhicule (VDC) .....	5-41
Conduite par temps froid .....	5-43
Libération d'un verrouillage de portière gelée .....	5-43
Antigel.....	5-43

Batterie.....	5-43
Vidange du liquide de refroidissement.....	5-44
Équipement des pneus.....	5-44
Équipement spécial pour l'hiver .....	5-44
Conduite sur la neige ou sur la glace.....	5-44
Chauffe-bloc (si le véhicule en est équipé).....	5-45



## PRÉCAUTIONS À PRENDRE LORS DU DÉMARRAGE ET DE LA CONDUITE



### ATTENTION

- Ne laissez pas d'enfants ou d'adultes ayant habituellement besoin des aides des autres personnes, seuls dans le véhicule. Les animaux domestiques ne doivent pas non plus rester seuls dans le véhicule. Ils risquent de se blesser ou de blesser les autres. De plus, si le véhicule est stationné au soleil par temps chaud, toutes vitres fermées, la température de l'habitacle augmente rapidement et constitue un danger mortel pour les personnes ou les animaux qui sont dans le véhicule.
- Sécurisez correctement le chargement avec des cordes ou des courroies pour qu'il ne glisse pas ou ne se déplace pas. Ne placez pas le chargement plus haut que les dossiers de siège. Un chargement mal maintenu pourrait entraîner des blessures graves en cas d'arrêt brusque ou de collision.


## GAZ D'ÉCHAPPEMENT (monoxyde de carbone)



### ATTENTION

- N'inhaliez pas les gaz d'échappement ; ils contiennent du monoxyde de carbone, incolore et inodore. Le monoxyde de carbone est dangereux. Il peut causer des pertes de conscience ou la mort.
- Si une infiltration de gaz d'échappement est soupçonnée dans l'habitacle, conduisez avec toutes les vitres ouvertes et faites vérifier le véhicule immédiatement.
- Ne faites pas fonctionner le moteur dans un lieu clos, comme un garage.
- N'immobilisez pas le véhicule, le moteur en marche durant une période prolongée.
- Conduisez toujours avec le hayon fermé pour éviter les risques de pénétration de gaz d'échappement dans l'habitacle. Si vous vous trouvez dans l'obligation de conduire avec le hayon ouvert, prenez les précautions suivantes :

1. Ouvrez toutes les vitres.

2. Placez le bouton de recyclage d'air  en position OFF et réglez le ventilateur sur une position élevée pour faire circuler l'air.

- Si vous devez faire passer un faisceau électrique ou autre câblage du véhicule pour le relier à une remorque via le joint du hayon ou de la carrosserie, suivez les recommandations du fabricant pour éviter la pénétration d'oxyde de carbone dans l'habitacle.
- Si des équipements, matériels de camping ou tout autre élément sont ajoutés pour le loisir ou autres usages, conformez-vous aux instructions du fabricant afin d'empêcher la pénétration de monoxyde de carbone dans l'habitacle. (Certains appareils de camping tel que les fours, les réfrigérateurs ou les chauffages dégagent aussi de monoxyde de carbone.)
- Faites vérifier la carrosserie et le circuit d'échappement par un technicien compétent lorsque :



- le véhicule est soulevé pour entretien.
- vous soupçonnez une pénétration de gaz d'échappement dans l'habitacle du véhicule.
- vous remarquez un changement de bruit du circuit d'échappement.
- un accident a endommagé le circuit d'échappement, le dessous de caisse ou l'arrière du véhicule.

## CATALYSEUR À TROIS VOIES

Le catalyseur à trois voies est un dispositif antipollution intégré au circuit d'échappement. Les gaz d'échappement à l'intérieur du catalyseur à trois voies sont brûlés à haute température pour réduire au minimum les éléments polluants.



### ATTENTION

- **Les gaz et le système d'échappement sont très chauds. N'approchez aucun matériau inflammable près des éléments du système d'échappement et ne tolérez aucun animal ni personne à proximité.**

- **Il ne faut ni arrêter ni stationner le véhicule sur des matières inflammables telles que de l'herbe sèche, des vieux papiers ou des chiffons. Ils pourraient s'enflammer et provoquer un incendie.**



### PRÉCAUTION

- **N'utilisez pas d'essence à teneur en plomb. Les dépôts laissés par l'essence au plomb réduisent considérablement l'aptitude du catalyseur à trois voies à éliminer les éléments polluants de l'échappement.**
- **Gardez toujours votre moteur bien réglé. Des anomalies de fonctionnement du circuit d'allumage, du circuit d'alimentation ou du circuit électrique peuvent provoquer la pénétration de carburant non brûlé dans le catalyseur à trois voies et le faire surchauffer. Ne continuez pas à conduire si le moteur a des irrégularités ou si le fonctionnement est médiocre ou inhabituel. Faites vérifier le véhicule par un concessionnaire NISSAN.**

- **Évitez de conduire avec un niveau de carburant très bas. Une panne sèche peut provoquer des irrégularités du moteur et endommager le catalyseur à trois voies.**
- **N'emballez pas le moteur pendant son réchauffement.**
- **Il ne faut ni pousser ni remorquer le véhicule pour le mettre en marche.**

## SYSTÈME DE SURVEILLANCE DE PRESSION DES PNEUS (TPMS)

Vérifiez mensuellement la pression de chaque pneu, y compris celui de la roue de secours (le cas échéant), et gonflez les pneus à la pression froide et recommandée par le fabricant et indiquée dans l'étiquette du véhicule ou sur l'étiquette de pression de gonflage des pneus. (Si votre véhicule a des pneus d'une taille différente de celle indiquée sur l'étiquette du véhicule ou celle de pression de gonflage des pneus, vous devriez déterminer la bonne pression de gonflage pour ces pneus.)

Votre véhicule est équipé d'un dispositif de sécurité supplémentaire, un système de contrôle de pression des pneus (TPMS), qui allume un témoin indicateur lorsqu'un ou plusieurs de vos pneus sont considérablement dégonflés. Par conséquent, lorsque le témoin indicateur de

faible pression des pneus s'allume, arrêtez le véhicule, vérifiez la pression de tous les pneus dès que possible et procédez à leur gonflage adéquat. Conduire avec un pneu significativement sous-gonflé peut surchauffer et entraîner une crevaillon. Un sous-gonflage réduit également l'économie de la consommation en carburant, réduit la durée de vie du pneu, et peut affecter la conduite et la capacité de freinage du véhicule.

Veillez noter que le TPMS ne remplace pas un entretien adéquat des pneus et qu'il incombe au conducteur de maintenir une pression des pneus adéquate, même si les pneus ne sont pas assez dégonflés pour faire allumer le témoin indicateur de faible pression des pneus du TPMS.

Votre véhicule est également doté d'un indicateur de mauvais fonctionnement du TPMS afin d'indiquer quand le système ne fonctionne pas adéquatement. Le témoin indicateur de mauvais fonctionnement du TPMS est combiné au témoin indicateur de faible pression des pneus. Lorsque le système détecte une anomalie de fonctionnement, le témoin indicateur clignotera pendant environ une minute puis restera allumé. Le témoin continuera de s'allumer de cette façon à tous les démarrages subséquents du véhicule jusqu'à ce que l'anomalie de fonctionnement soit réglée. Lorsque le témoin indicateur de mauvais fonctionnement est allumé, le système

#### 5-4 Démarrage et conduite

ne pourra pas détecter ou signaler la faible pression des pneus. Les anomalies de fonctionnement du TPMS peuvent survenir pour plusieurs raisons, incluant l'installation de pneus de rechange ou d'autres roues sur le véhicule qui empêcheraient le TPMS de fonctionner correctement. Vérifiez toujours l'indicateur de mauvais fonctionnement du TPMS après avoir remplacé un ou plusieurs pneus ou roues sur votre véhicule pour assurer que les pneus ou roues de rechange permettent au TPMS de fonctionner correctement.

#### Renseignements supplémentaires

- Le TPMS ne contrôle pas la pression du pneu de la roue de secours.
- Le TPMS ne fonctionne que si le véhicule roule à plus de 25 km/h (16 mi/h). Le système n'est pas toujours capable de détecter les chutes brusques de pression des pneus (par exemple, un pneu crevé pendant la conduite).
- Le témoin lumineux de faible pression des pneus ne s'éteint pas automatiquement après l'ajustement de pression. Après le réglage à la pression recommandée, conduisez à plus de 25 km/h (16 mi/h) pour activer le TPMS et éteindre le témoin lumineux de faible pression. Utilisez un manomètre du pneu pour vérifier la pression des pneus.

- La pression des pneus augmente et diminue en fonction de la chaleur causée par le fonctionnement du véhicule et la température extérieure. La température extérieure pourrait baisser la température de l'air à l'intérieur du pneu, ce qui peut diminuer la pression de gonflage du pneu. Le témoin lumineux de faible pression des pneus risque alors de s'allumer. Si le témoin lumineux s'allume lorsque la température ambiante est basse, vérifiez la pression de chacun des quatre pneus.

Pour plus d'information, reportez-vous à «Témoin lumineux de faible pression des pneus» dans le chapitre «2. Instruments et commandes» et «SYSTÈME DE SURVEILLANCE DE PRESION DES PNEUS (TPMS)» dans le chapitre «6. En cas d'urgence».



#### ATTENTION

- **Si le témoin s'allume en cours de conduite, évitez les manœuvres ou les freinages brusques, ralentissez, garez le véhicule sur une aire de stationnement sûre et arrêtez le véhicule le plus vite possible. Le fait de conduire avec un pneu insuffisamment gonflé peut endommager les pneus de façon permanente et augmente les risques d'une panne.**

**Le véhicule risque d'être sérieusement endommagé et de provoquer un accident causant des blessures corporelles graves. Vérifiez la pression des quatre pneus. Réglez la pression des pneus à FROID comme indiqué sur l'étiquette des renseignements sur les pneus et le chargement pour désactiver le témoin lumineux de faible pression des pneus. Si vous avez un pneu crevé, il faudra le remplacer rapidement par la roue de secours. (Reportez-vous à «CREVAISON» dans le chapitre «6. En cas d'urgence» pour savoir comment remplacer un pneu crevé.)**

- **Lorsque vous montez la roue de secours ou remplacez une roue, le TPMS ne fonctionnera pas et le témoin lumineux de faible pression clignotera pendant environ 1 minute. Le témoin restera allumé pour 1 minute. Contactez un concessionnaire NISSAN au plus vite afin qu'il remplace le pneu et/ou réinitialise le système.**
- **Le remplacement des pneus par des pneus autres que ceux spécifiés par NISSAN pourrait affecter le bon**

#### **fonctionnement du TPMS.**

- **N'injectez pas de liquide ou d'aérosols de scellement des pneus dans les pneus, car ces produits risquent de provoquer un dysfonctionnement des capteurs de pression.**



#### **PRÉCAUTION**

- **Le TPMS peut ne pas fonctionner lorsque les roues sont équipées de chaînes ou que les roues sont recouvertes de neige.**
- **Ne posez pas de pellicule métallisée ou de pièces en métal (antennes etc.) sur les vitres. Ceci pourrait causer une mauvaise réception des signaux émis par les capteurs de pression de pneus, ce qui provoquerait un dysfonctionnement du TPMS.**

Certains appareils et transmetteurs risquent d'interférer temporairement avec le fonctionnement du TPMS et causer l'allumage du témoin lumineux de faible pression des pneus. Par exemple :

- Un équipement ou appareil électrique utilisant des fréquences radio similaires se trouve proche de votre véhicule.

- Un transmetteur réglé aux fréquences similaires est utilisé près ou dans votre véhicule.
- Un ordinateur (ou équipement similaire) ou un convertisseur CD/CC est utilisé près du véhicule.

## Avertissement FCC :

### Pour les États-Unis :

Cet appareil est conforme à la partie 15 des réglementations FCC. Son utilisation est soumise aux deux conditions suivantes : (1) cet appareil ne doit pas causer d'interférences nuisibles et (2) cet appareil doit pouvoir supporter toute interférence reçue et notamment les interférences susceptibles de provoquer un fonctionnement indésirable.

**Remarque : Tout changement ou modification non expressément approuvé par la partie responsable du respect des réglementations peut annuler le droit de l'utilisateur de se servir de cet appareil.**

### Pour le Canada :

Cet appareil est conforme à la norme RSS-210 d'Industrie Canada. Son utilisation est soumise aux deux conditions suivantes : (1) cet appareil ne doit pas causer d'interférence et (2) cet appareil doit pouvoir supporter toute interférence et notamment les interférences susceptibles de provoquer un fonctionnement indésirable de cet appareil.

## POUR ÉVITER UNE COLLISION OU UN RENVERSEMENT



### ATTENTION

**Si ce véhicule n'est pas manipulé prudemment et de manière sûre, vous risquez d'en perdre le contrôle ou de provoquer un accident.**

Soyez vigilant et conduisez toujours prudemment. Respectez tous les codes de la route. Évitez des vitesses excessives, ne prenez pas des virages à grande vitesse et ne braquez pas trop brusquement car de telles pratiques peuvent faire perdre le contrôle du véhicule. **Comme pour tous les véhicules, une perte de contrôle peut causer une collision avec des autres véhicules ou des obstacles, ou encore causer le renversement du véhicule. Ce risque est encore plus grand si la perte de contrôle fait faire une embardée au véhicule.** Soyez toujours attentif et évitez de conduire lorsque vous êtes fatigué. Ne conduisez jamais sous l'influence d'alcool ou de médicaments (médicaments vendus sous ordonnance ou sans ordonnance susceptibles de provoquer une somnolence). Portez toujours votre ceinture de sécurité tel qu'il est indiqué au chapitre «CEINTURES DE SÉCURITÉ» dans le chapitre «1. Sécurité — sièges, ceintures de sécurité et système de retenue supplémentaire»

de ce manuel et demandez à vos passagers de faire de même.

Les ceintures de sécurité aident à réduire les risques de blessures en cas de collision et de renversement. **Lors d'une collision où le véhicule se retourne, un individu non attaché ou mal attaché est significativement plus susceptible d'être blessé ou tué qu'un individu dont la ceinture de sécurité est bien attachée.**

## RÉCUPÉRATION HORS-ROUTE

Si les roues de droite ou de gauche mordent sur le bas côté de la route, conservez la maîtrise du véhicule en respectant la procédure ci-dessous. À noter que cette procédure n'est qu'un conseil d'ordre général. Vous devez conduire le véhicule de manière adaptée à son état, à l'état de la route et à la densité du trafic.

1. Restez calme et ne réagissez pas exagérément.
2. N'appuyez pas sur le frein.
3. Maintenez fermement le volant des deux mains et essayez de garder la ligne droite.
4. Lorsque c'est possible, relâchez lentement la pédale d'accélérateur pour ralentir le véhicule progressivement.
5. Si la route est libre, dirigez le véhicule pour

suivre la route tout en ralentissant. N'essayez pas de ramener le véhicule sur la route tant que la vitesse n'a pas baissé.

6. Lorsque la sécurité le permet, tournez le volant graduellement jusqu'à ce que les deux roues reviennent sur la chaussée. Lorsque toutes les roues sont sur la route, dirigez le véhicule pour qu'il reste sur la voie appropriée.
  - Si vous estimez qu'il n'est pas sûr de ramener le véhicule sur la chaussée en fonction de l'état du véhicule, de la route ou du trafic, ralentissez progressivement le véhicule jusqu'à l'arrêt à un endroit sûr sur le côté de la route.

## PERTE RAPIDE DE PRESSION D'AIR

Une perte rapide de pression d'air ou un «éclatement» peut se produire si le pneu est percé ou endommagé suite à un impact contre une bordure ou un nid de poule. Une perte rapide de la pression d'air peut également être provoquée en roulant avec des pneus sous-gonflés.

Une perte rapide de pression des pneus peut affecter le manœuvre et la stabilité du véhicule, notamment en vitesse autoroutière.

Évitez toute perte de pression d'air rapide en maintenant la pression de gonflage correcte et en inspectant visuellement les pneus de leurs

usures et endommagements. Reportez-vous à «ROUES ET PNEUS» dans le chapitre «8. Entretien et interventions à effectuer soi-même» dans ce manuel.

Si un pneu perd rapidement de la pression ou «éclate» en cours de conduite, maintenez le contrôle du véhicule en respectant la procédure suivante. À noter que cette procédure n'est qu'un conseil d'ordre général. Vous devez conduire le véhicule de manière adaptée à son état, à l'état de la route et à la densité du trafic.



## ATTENTION

**Les actions suivantes peuvent augmenter le risque de perdre le contrôle du véhicule s'il y a une perte de pression d'air soudaine des pneus. La perte de contrôle du véhicule peut provoquer une collision et résulter à des blessures.**

- **Le véhicule se déplace généralement ou tire dans la direction du pneu crevé.**
- **N'appuyez pas sur le frein rapidement.**
- **Ne relâchez pas la pédale d'accélérateur brutalement.**
- **Ne tournez pas le volant rapide-**

## ment.

1. Restez calme et ne réagissez pas exagérément.
2. Maintenez fermement le volant des deux mains et essayez de garder la ligne droite.
3. Lorsque c'est possible, relâchez lentement la pédale d'accélérateur pour ralentir le véhicule progressivement.
4. Dirigez progressivement le véhicule vers un endroit sûr sur le côté de la route et à l'écart du trafic si possible.
5. Appuyez délicatement sur la pédale de frein pour immobiliser le véhicule progressivement.
6. Allumez les feux de détresse et contactez un service de dépannage routière d'urgence pour changer le pneu ou reportez-vous à la partie «REPLACEMENT DU PNEU CREVÉ» dans le chapitre «6. En cas d'urgence» du Manuel du conducteur.

## CONSOMMATION D'ALCOOL/DE DROGUES ET CONDUITE



## ATTENTION

**Ne conduisez jamais sous l'influence de l'alcool ou de drogues. La présence**

**d'alcool dans le sang réduit la coordination, retarde les réflexes et fausse le jugement. Conduire après la consommation d'alcool augmente les risques d'être impliqué dans un accident résultant à des blessures, subies ou infligées aux autres. À noter de plus qu'en cas d'accident, l'alcool risque d'accroître la gravité des blessures subies.**

NISSAN s'est engagé à promouvoir la conduite en toute sécurité. Cependant, ne conduisez jamais sous l'influence d'alcool. Chaque année, des milliers de personnes sont blessées ou tuées dans des accidents liés à l'absorption d'alcool. Bien que les règlements locaux définissent de manière différente l'état d'ivresse légal, le fait est que les effets de l'alcool varient considérablement selon les individus, et que la majorité des gens ont tendance à sous-estimer les faits de l'alcool.

N'oubliez pas que boire et conduire ne vont pas ensemble! Ceci est également vrai pour les médicaments et les drogues (médicaments en vente libre ou sous ordonnance médicale et drogues illégales). Ne conduisez pas en état d'ivresse ou sous l'emprise d'un stupéfiant, ou si vos aptitudes sont diminuées par toute autre condition physique.

## PRÉCAUTIONS RELATIVES À LA SÉCURITÉ LORS DE LA CONDUITE

Votre NISSAN est conçue aussi bien pour une utilisation normale que tout terrain. Cependant, évitez de conduire dans des eaux profondes ou dans la boue, dans la mesure où votre NISSAN est principalement conçue pour les loisirs, contrairement à un véhicule tout terrain conventionnel.

Rappelez-vous que les modèles à deux roues motrices (2WD) ont plus de difficulté que les modèles à quatre roues motrices (AWD) à conduire sur des chaussées déformées ou à se dégager d'une épaisse couche de neige, de boue, etc.

Veuillez suivre les précautions suivantes :



### ATTENTION

- **Conduisez prudemment lorsque vous faites du tout-terrain, et évitez les zones dangereuses. Le conducteur et tous les occupants du véhicule doivent être assis avec leur ceinture de sécurité bouclée. Le conducteur et les passagers sont ainsi retenus en place lors de la conduite sur piste.**
- **Ne conduisez pas en travers de**

**pententes abruptes. Au contraire, orientez le véhicule droit vers le haut ou vers le bas. Les véhicules tout-terrain peuvent se renverser sur les côtés beaucoup plus facilement que par l'avant ou par l'arrière.**

- **De nombreuses pentes sont beaucoup trop accentuées pour tout type de véhicule. Vous risquez de caler en tentant de les monter. Vous risquez de perdre le contrôle de la vitesse en tentant de les descendre. Vous risquez de faire des tonneaux en conduisant de travers.**
- **Ne passez pas les vitesses lors de la conduite en descente : vous risqueriez de perdre le contrôle du véhicule.**
- **Restez vigilant lors de la conduite vers un sommet. Le sommet peut en effet cacher une descente ou autre danger susceptible de provoquer un accident.**
- **Si votre moteur cale ou si vous ne parvenez pas à atteindre le sommet, ne tentez pas de faire demi-tour. Votre véhicule risquerait de se renverser ou de faire des tonneaux.**

Faites toujours marche arrière en vous dirigeant tout droit vers le bas, levier sélecteur sur R (marche arrière). Ne faites jamais marche arrière en position N (point mort) en utilisant uniquement les freins : vous risqueriez de perdre le contrôle du véhicule.

- Un freinage intensif en descente risquerait de provoquer la surchauffe et l'affaiblissement des freins, pouvant entraîner une perte de contrôle du véhicule et un accident. Freinez légèrement et utilisez un rapport de vitesse bas pour contrôler votre vitesse.
- Les chargements non attachés risquent de se trouver projetés lors de la conduite sur piste. Attachez solidement tout chargement, de sorte qu'il ne soit pas projeté vers l'avant, risquant de blesser le conducteur ou les passagers.
- Pour éviter de faire monter excessivement le centre de gravité, ne dépassez pas la capacité nominale de la galerie de toit (si le véhicule en est équipé), et répartissez la charge de manière équilibrée. Attachez les

charges lourdes dans l'espace de chargement, en les positionnant le plus en avant et le plus bas possible. Ne montez pas sur le véhicule de pneus plus larges que spécifié dans le présent manuel. Ceci risquerait de provoquer le renversement du véhicule.

- Ne tenez pas le volant par l'intérieur ni par ses rayons lors de la conduite tout-terrain. Le volant pourrait tourner brusquement, vous blessant au niveau des mains. Conduisez en posant vos doigts et pouces sur l'extérieur de la garniture.
- Avant de conduire le véhicule, assurez-vous que le conducteur et tous les passagers ont bien bouclé leur ceinture de sécurité.
- Conduisez toujours avec les tapis de sol en place, car le plancher peut devenir très chaud.
- Ralentissez en cas de forts vents latéraux. Son centre de gravité plus élevé rend votre NISSAN plus sensible à un fort vent latéral. Une conduite à une vitesse inférieure permet un meilleur contrôle du

véhicule.

- Ne conduisez pas en dépassant la capacité de performance des pneus, même en mode AWD.
- Avec un véhicule AWD, n'essayez pas de soulever deux roues du sol en plaçant le levier sélecteur dans une position de conduite ou en marche arrière. Vous risqueriez d'endommager la transmission ou de provoquer un mouvement inattendu du véhicule et d'endommager sérieusement ce dernier ou de provoquer des blessures.
- Ne tentez pas de tester un véhicule équipé AWD sur un dynamomètre pour deux roues motrices (comme ceux utilisés dans certains états pour les essais de contrôle des émissions) ou tout autre équipement similaire, même si les deux autres roues sont soulevées. N'oubliez pas de bien informer le personnel de l'établissement chargé d'effectuer le test, que votre véhicule est équipé AWD avant de le placer sur un dynamomètre. Vous risqueriez autrement d'endommager la transmission ou de provoquer

un mouvement inattendu du véhicule et d'endommager sérieusement la transmission voire de provoquer des blessures.

- Si vous roulez sur une surface non nivelée et qu'une roue est soulevée du sol, ne tournez pas le volant excessivement (modèle AWD).
- Vous risquez de perdre le contrôle du véhicule en cas d'accélération, de manœuvres ou de freinage brusques.
- Si possible, évitez les virages serrés, en particulier à vitesse élevée. Votre véhicule présente un centre de gravité plus élevé que celui des véhicules de tourisme conventionnels. Ce véhicule n'est pas conçu pour prendre les virages à la même vitesse que les véhicules de tourisme conventionnels. Une utilisation inappropriée du véhicule risquerait d'entraîner une perte de contrôle et/ou son renversement.
- Utilisez toujours des pneus de même taille, marque, conception (diagonal, diagonal ceinturé, radial), et de mêmes sculptures sur les quatre

roues. En cas de conduite sur des routes glissantes, mettez des chaînes sur les roues arrière et conduisez prudemment.

- Contrôlez toujours les freins juste après la conduite dans la boue ou dans l'eau. Reportez-vous à «SYSTÈME DE FREINAGE» plus loin dans ce chapitre pour des informations relatives aux freins humides.
- Évitez de stationner votre véhicule sur un terrain à forte déclivité. Vous risqueriez d'être blessé si vous sortiez du véhicule et que ce dernier se déplaçait intempestivement vers l'avant, vers l'arrière ou sur le côté.
- Dès que vous conduisez en tout-terrain dans du sable, de la boue ou de l'eau arrivant au niveau du moyeu de roue, il peut devenir nécessaire de rapprocher les intervalles d'entretien du véhicule. Reportez-vous aux informations relatives à l'entretien dans le «Guide du service et de l'entretien NISSAN».
- Faire glisser les roues avant sur une surface glissante peut entraîner le

clignotement du témoin lumineux AWD et faire enclencher le système AWD automatiquement du mode AWD au mode 2WD. Ceci risque de réduire la traction. Soyez particulièrement prudent lors du tractage d'une remorque (modèle AWD).

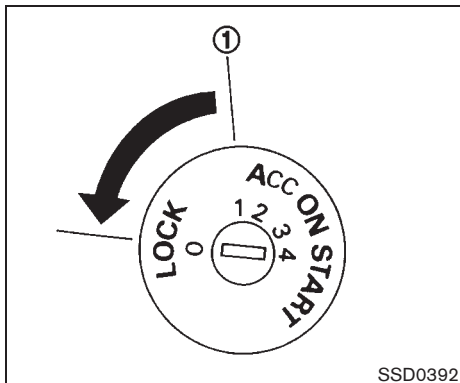


## CONTACTEUR D'ALLUMAGE (modèles sans système de clé intelligente)



### ATTENTION

Il ne faut jamais retirer la clé ni tourner le contacteur d'allumage en position LOCK pendant la conduite du véhicule. Ceci pourrait causer la perte du contrôle du véhicule par le conducteur et résulter à endommager sérieusement le véhicule voire provoquer des blessures.



### TRANSMISSION À VARIATION CONTINUE (CVT)

La serrure de contacteur d'allumage est prévue pour que le contacteur d'allumage ne puisse pas être mis sur la position LOCK avant que le levier sélecteur ne soit sur la position P (stationnement).

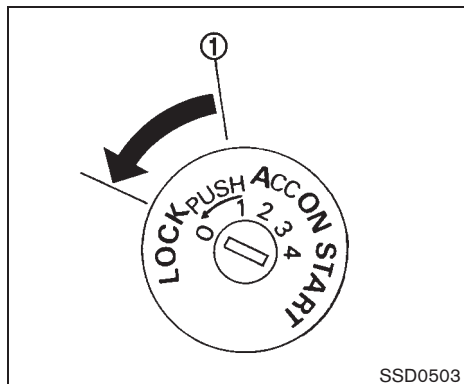
- Lorsque vous placez le contacteur d'allumage en position LOCK, assurez-vous que le levier sélecteur soit bien en position P (stationnement).
- Avant de retirer la clé du contacteur d'allumage, assurez-vous que le levier sélecteur est en position P (stationnement).

Lorsque le contacteur d'allumage ne peut être placé en position LOCK :

1. Placez le levier sélecteur en position P (stationnement).
2. Tournez légèrement le contacteur d'allumage vers ON.
3. Tournez le contacteur d'allumage en position LOCK.
4. Retirez la clé.

Si le contacteur d'allumage est en position LOCK, le levier sélecteur ne peut pas être déplacé de la position P (stationnement). Il est possible de déplacer le levier sélecteur lorsque le contacteur d'allumage est en position ON et que la pédale de frein est enfoncée.

La position OFF ① est située entre les positions LOCK et ACC, mais elle n'apparaît pas sur le contacteur d'allumage.



## BOÎTE DE VITESSES MANUELLE (B/M)

Le contacteur d'allumage comprend un dispositif qui aide à prévenir le retrait accidentel de la clé lors de la conduite.

La clé ne peut être retirée du contacteur d'allumage que dans la position LOCK.

Pour mettre le contacteur d'allumage en position LOCK à partir de la position ACC ou ON, tournez la clé en position OFF, enfoncez-la, puis tournez-la en position LOCK.

Il existe une position OFF ① entre les positions LOCK et ACC. La position OFF est indiquée par la marque «1» sur le barillet de serrure.

## POSITIONS DE LA CLÉ

### LOCK (0)

La clé ne peut être qu'uniquement du contacteur d'allumage dans cette position.

### OFF (1)

Le moteur est arrêté. L'alimentation est coupé.

### ACC (2)

Les accessoires électriques s'activent sans démarrer le moteur.

### ON (3)

Le système d'allumage et les accessoires électriques s'activent sans démarrer le moteur.

### START (4)

Le démarreur s'active et le moteur démarre. Lorsqu'il est relâché, le contact d'allumage revient automatiquement en position ON.



## PRÉCAUTION

**Dès que le moteur démarre, relâchez le contacteur d'allumage immédiatement.**

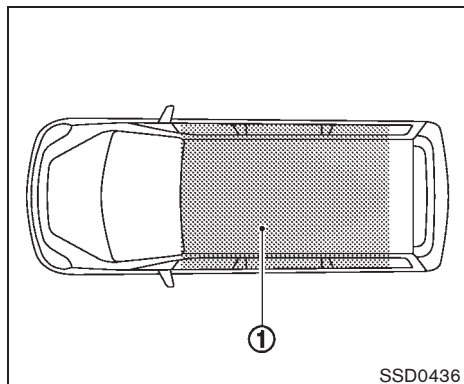
## CONTACTEUR D'ALLUMAGE À BOUTON-POUSSOIR (modèles avec système de clé intelligente)



## ATTENTION

**N'actionnez pas le contacteur d'allumage à bouton-poussoir en conduisant le véhicule sauf en cas d'urgence. (Le moteur s'arrêtera lorsque le contacteur d'allumage est appuyé 3 fois de suite ou lorsque le contacteur est appuyé et maintenu pendant plus de 2 secondes.) Si le moteur s'arrête pendant la conduite, cela pourrait entraîner un accident ainsi que des blessures graves.**

Avant d'actionner le contacteur d'allumage à bouton-poussoir, assurez-vous que le levier sélecteur est en position P (stationnement) (modèles avec boîte de vitesses automatique) ou que le levier de vitesses est sur N (point mort) (modèles avec boîte de vitesses manuelle).



pour démarrer le moteur.

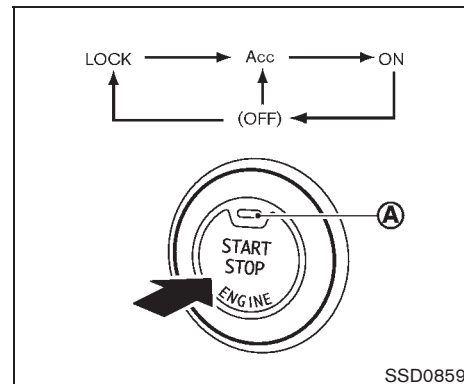
- La chambre de chargement n'est pas incluse dans le champ d'opération mais la clé intelligente pourrait fonctionner.
- Si la clé intelligente est placée sur le tableau de bord, dans la boîte à gants ou dans le vide-poches de la portière, elle peut ne pas fonctionner.
- Si la clé intelligente est placée près de la portière ou de la fenêtre en dehors du véhicule, elle peut fonctionner.

## CHAMP D'OPÉRATION DE DÉMARRAGE DU MOTEUR

La clé intelligente ne peut être utilisée que pour démarrer le moteur lorsque la clé intelligente est dans son champ d'opération spécifique ①.

Lorsque la pile de la clé intelligente est presque déchargée ou s'il existe de fortes ondes radio-électriques à proximité, le champ d'opération du système de clé intelligente se rétrécit et celle-ci peut ne pas fonctionner correctement.

Si la clé intelligente est dans son champ d'opération, il est possible pour toute personne, même à celle qui ne transporte pas la clé intelligente de pousser le contacteur d'allumage



## FONCTIONNEMENT DU CONTACTEUR D'ALLUMAGE À BOUTON-POUSSOIR

Lorsque l'on appuie sur le contacteur d'allumage sans enfoncer la pédale de frein (modèles avec boîte de vitesses automatique) ni la pédale d'embrayage (modèles avec boîte de vitesses manuelle), la position du contacteur d'allumage change comme suit :

- Appuyez une fois pour passer à ACC.
- Appuyez deux fois pour passer à ON.
- Appuyez trois fois pour passer à OFF.
- Appuyez quatre fois pour passer à ACC.

- Ouvrez ou fermez n'importe quelle portière pour retourner à la position LOCK lorsqu'en position OFF.

Le témoin indicateur **(A)** du contacteur d'allumage s'illumine lorsque le contacteur d'allumage est en position ACC ou ON.

Certains indicateurs et lumineux pour les opérations sont affichés sur le compteur. (Reportez-vous à «TÉMOINS LUMINEUX/INDICATEURS ET RAPPELS SONORES» dans le chapitre «2. Instruments et commandes».)

### Modèles avec boîte de vitesses automatique

Le verrouillage de l'allumage est prévu pour que le contacteur d'allumage ne puisse pas être tourné sur LOCK avant que le levier sélecteur ne soit sur la position P (stationnement).

Lorsque le contacteur d'allumage ne peut être appuyé sur la position LOCK, procédez comme suit :

1. Placez le levier sélecteur en position P (stationnement).
2. Tournez le contacteur d'allumage en position OFF.
3. Ouvrez la portière. Le contacteur d'allumage passera en position LOCK.

**Il est possible de déplacer le levier sélec-**

**teur à partir de la position P (stationnement) lorsque le contacteur d'allumage est sur la position ON et que la pédale de frein est enfoncée.**

### POSITIONS DU CONTACTEUR D'ALLUMAGE À BOUTON-POUSOIR

**LOCK** (position normale de stationnement)

Le contacteur d'allumage peut être verrouillé uniquement dans cette position.

Le contacteur d'allumage sera déverrouillé lorsqu'il est poussé en position ACC tant que l'on portera la clé intelligente.

**ACC** (accessoires)

Cette position permet d'utiliser les accessoires électriques tel que la radio lorsque le moteur est arrêté.

**ON** (position normale de conduite)

Cette position met le système d'allumage et les accessoires électriques.

**OFF**

Le moteur peut être arrêté sans bloquer le volant.

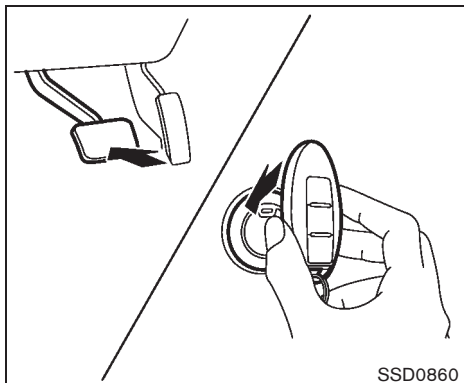
Modèles avec boîte de vitesses automatique : Le verrouillage de l'allumage est prévu pour que le contacteur d'allumage ne puisse pas être mis

sur la position LOCK avant que le levier sélecteur ne soit sur la position P (stationnement).



### PRÉCAUTION

**Ne laissez pas le véhicule avec le contacteur d'allumage à bouton-poussoir en position ACC ou ON lorsque le moteur ne tourne pas pendant une longue période. Cela déchargerait la batterie.**



## PILE DE LA CLÉ INTELLIGENTE DÉCHARGÉE

Si la pile de la clé intelligente est déchargée, ou si les conditions environnementales interfèrent avec le fonctionnement de la clé intelligente, démarrez le moteur en procédant comme suit :

1. Placez le levier sélecteur en position P (stationnement) (pour modèles avec boîte de vitesses automatique) ou le levier de vitesses en position N (point mort) (pour modèles avec boîte de vitesses manuelle).
2. Appuyez fermement sur la pédale de frein.
3. Touchez le contacteur d'allumage avec la clé intelligente comme illustré. (Un carillon se

fera entendre.)

4. Poussez le contacteur d'allumage en appuyant sur la pédale de frein dans les 10 secondes qui suivent le carillon. Le moteur démarre.

Après que l'étape 3 a été exécuté et que le contacteur d'allumage est poussé sans appuyer sur la pédale de frein, la position du contacteur d'allumage changera en ACC.

### REMARQUE :

- **Lorsque le contacteur d'allumage est poussé en position ACC ou ON ou lorsque le moteur est démarré selon les procédures ci-dessus, le témoin lumineux du système de clé intelligente pourrait clignoter en jaune même si la clé intelligente est à l'intérieur du véhicule. Ceci ne constitue pas une anomalie. Pour arrêter le clignotement du témoin lumineux, touchez à nouveau le contacteur d'allumage avec la clé intelligente comme illustré.**
- **Si le témoin lumineux du système de clé intelligente sur le compteur clignote en vert, remplacez la pile le plus vite possible. (Reportez-vous à «REMPLACEMENT DE LA PILE DE CLÉ» dans le chapitre «8. Entretien et interventions à effectuer soi-même».)**

## AVANT DE DÉMARRER LE MOTEUR

- Procédez à une vérification rapide tout autour du véhicule.
- Vérifiez les niveaux des liquides tels que l'huile-moteur, le liquide de refroidissement, et le liquide de frein et le liquide de lave-glace aussi souvent que possible ou au moins lorsque vous faites le plein du réservoir.
- Assurez-vous que toutes les vitres et lumières sont propres.
- Vérifiez l'aspect et l'état des pneus. Vérifiez également les pressions de gonflage.
- Verrouillez toutes les portières.
- Réglez les sièges et les appuis-tête.
- Réglez les rétroviseurs intérieurs et extérieurs.
- Bouclez les ceintures de sécurité et demandez à tous les passagers d'en faire autant.
- Vérifiez le fonctionnement des témoins lumineux lorsque le contacteur d'allumage est placé en position ON. (Reportez-vous à «TÉMOINS LUMINEUX/INDICATEURS ET RAPPELS SONORES» dans le chapitre «2. Instruments et commandes».)

## DÉMARRAGE DU MOTEUR

### MODÈLES SANS SYSTÈME DE CLÉ INTELLIGENTE

1. Serrez le frein de stationnement.
2. **Modèles à transmission à variation continue (CVT) :**

Placez le levier sélecteur en position P (stationnement) ou N (point mort). (La position P est recommandée.)

Le démarreur est conçu pour ne fonctionner que si le levier sélecteur soit dans une des positions ci-dessus.

#### **Modèles à boîte de vitesses manuelle (B/M) :**

Placez le levier de vitesses sur la position N (point mort). Enfoncez la pédale d'embrayage complètement au plancher.

Le démarreur ne fonctionnera que si la pédale d'embrayage est enfoncée à fond.

3. Lancez le moteur **sans appuyer sur la pédale d'accélérateur**, en tournant le contacteur d'allumage sur la position START. Relâchez le contacteur dès que le moteur démarre. Si le moteur démarre mais ne tourne pas, répétez l'opération ci-dessus.
- Si le moteur a du mal à partir, par temps très froid ou lors d'un redémarrage, enfoncez légèrement la pédale d'accé-

lérateur (de 1/3 vers le plancher environ), maintenez-la à cette position et lancez le moteur. Relâchez la pédale de l'accélérateur dès que le moteur démarre.

- Si le moteur est noyé et a du mal à partir, appuyez à fond sur la pédale d'accélérateur et maintenez-la à cette position. Tentez de démarrer le moteur pendant 5 - 6 secondes. Une fois que le moteur est lancé, relâchez la pédale d'accélérateur. Lancez le moteur **sans appuyer sur la pédale d'accélérateur**, en tournant le contacteur d'allumage sur la position START. Relâchez le contacteur d'allumage dès que le moteur démarre. Si le moteur démarre mais ne tourne pas, répétez l'opération ci-dessus.



### PRÉCAUTION

**N'actionnez pas le démarreur pendant plus de 15 secondes de suite. Si le moteur ne démarre pas, désactivez le contacteur d'allumage et attendez 10 secondes avant d'effectuer une nouvelle tentative afin d'éviter d'endommager le démarreur.**

#### 4. Réchauffement

Laissez le moteur tourner au ralenti pendant au moins 30 secondes à la suite du démarrage. N'emballez pas le moteur pendant son réchauffement. Conduisez à vitesse modérée sur une courte distance d'abord, en particulier par temps froid. Par temps froid, laissez tourner le moteur pendant 2 à 3 minutes minimum avant de l'arrêter. Démarrer et arrêter le moteur durant une courte période peut rendre celui-ci difficile à démarrer.

5. Pour arrêter le moteur, déplacez le levier sélecteur en position P (stationnement) (modèles CVT) ou déplacez le levier de vitesses en position N (point mort) (modèles B/M) et mettez le contacteur d'allumage en position OFF.

### MODÈLES AVEC SYSTÈME DE CLÉ INTELLIGENTE

1. Serrez le frein de stationnement.
2. Placez le levier sélecteur en position P (stationnement) ou N (point mort). (La position P est recommandée.)

Le démarreur est conçu pour ne fonctionner que si le levier sélecteur est dans une des positions ci-dessus.

### **Modèles à boîte de vitesses manuelle (B/M) :**

Placez le levier de vitesses sur la position N (point mort). Enfoncez la pédale d'embrayage complètement au plancher.

Le démarreur ne fonctionnera que si la pédale d'embrayage est enfoncée à fond.

### **La clé intelligente doit être portée lors de l'opération du contacteur d'allumage.**

3. Tournez le contacteur d'allumage en position ON. Enfoncez la pédale de frein (modèles avec BVA) ou la pédale d'embrayage (modèles avec BVM) et appuyez sur le contacteur d'allumage pour démarrer le moteur.

Pour démarrer le moteur immédiatement, appuyez et relâchez le contacteur d'allumage tout en enfonçant la pédale de frein avec le contacteur d'allumage dans n'importe quelle position.

- Si le moteur a du mal à partir, par temps très froid ou lors d'un redémarrage, enfoncez légèrement la pédale d'accélérateur (de 1/3 vers le plancher environ) et lancez le moteur en maintenant à cette position. Relâchez la pédale de l'accélérateur dès que le moteur démarre.

- Si le moteur est noyé et a du mal à partir, appuyez à fond sur la pédale d'accélérateur et maintenez-la à cette position. Poussez le contacteur d'allumage en position ON pour démarrer le moteur. Après 5 ou 6 secondes, arrêtez de lancer le moteur en poussant le contacteur d'allumage sur OFF. Une fois que le moteur est lancé, relâchez la pédale d'accélérateur. Faites démarrer **le moteur avec votre pied enlevé de la pédale d'accélérateur** en enfonçant la pédale de frein et en appuyant sur le contacteur d'allumage à bouton-poussoir pour démarrer le moteur. Si le moteur démarre mais ne tourne pas, répétez l'opération ci-dessus.



### **PRÉCAUTION**

**N'actionnez pas le démarreur pendant plus de 15 secondes de suite. Si le moteur ne démarre pas, poussez le contacteur d'allumage en OFF et attendez 10 secondes avant de lancer le moteur à nouveau afin d'éviter d'endommager le démarreur.**

#### **4. Réchauffement**

Laissez le moteur tourner au ralenti pendant au moins 30 secondes à la suite du

démarrage. N'emballez pas le moteur pendant son réchauffement. Conduisez à vitesse modérée sur une courte distance d'abord, en particulier par temps froid. Par temps froid, laissez tourner le moteur pendant 2 à 3 minutes minimum avant de l'arrêter. Démarrer et arrêter le moteur durant de courte période peut rendre celui-ci difficile à démarrer.

Lorsque vous faites tourner le moteur à 4.000 tr/min ou plus en marche à vide, le moteur entre en mode d'arrêt d'essence.

5. Pour arrêter le moteur, mettez le levier sélecteur en position P (stationnement) (modèles avec BVA) ou le levier de vitesses en position N (point mort) (modèles B/M) et mettez le contacteur d'allumage en position OFF.

## CONDUITE DU VÉHICULE

### TRANSMISSION À VARIATION CONTINUE (CVT)

La transmission à variation continue (CVT) de votre véhicule est pourvue d'un contrôle électronique fournissant une puissance maximale et assurant un fonctionnement souple.

Dans les pages suivantes, nous indiquons les procédés de manipulation recommandés pour votre boîte de vitesses. Nous vous demandons de bien les suivre pour obtenir les meilleures performances de votre véhicule tout en profitant d'une conduite agréable.

**La puissance du moteur peut être automatiquement réduite pour protéger le CVT si la vitesse du moteur augmente rapidement lorsqu'on circule sur des routes glissantes ou lors d'un test sur un dynamomètre.**

#### Mise en marche du véhicule

1. Une fois le moteur démarré, appuyez à fond sur la pédale de frein avant de déplacer le levier sélecteur hors de la position P (stationnement).

**Ce CVT, est conçu de telle façon qu'il faut appuyer à fond sur la pédale de frein avant de passer de P (stationnement) à tout autre vitesse lorsque le contacteur d'allumage est réglé sur la position ON.**

**Le levier sélecteur ne peut pas être déplacé hors de la position P (stationnement) sur d'autres positions tant que le contacteur d'allumage est placé en position LOCK, OFF ou ACC ou si elle est retirée.**

2. Tout en continuant à appuyer sur la pédale de frein, appuyez sur le bouton du levier sélecteur et déplacez le levier sélecteur en position de conduite.
3. Desserrez le frein de stationnement et relâchez la pression sur la pédale de frein, et commencez à faire rouler lentement le véhicule.



### ATTENTION

- N'appuyez pas sur la pédale d'accélérateur lors du passage de la position P (stationnement) ou N (point mort) à la position R (marche arrière) ou D (conduite). Toujours enfoncez la pédale de frein jusqu'à ce que le changement de vitesse soit terminé. Vous risqueriez autrement de perdre le contrôle du véhicule et d'avoir un accident.
- La vitesse de ralenti du moteur à froid est rapide. Faites très atten-

tion lors du passage au premier rapport ou en marche arrière avant que le moteur ne soit chaud.

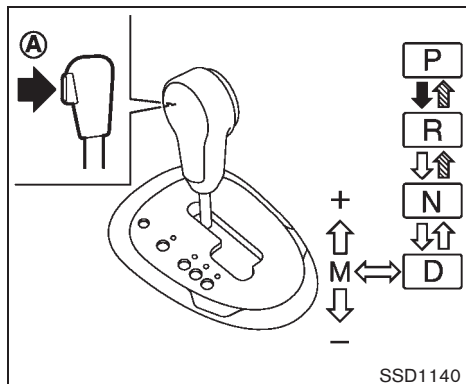
- Ne passez jamais en mode P (stationnement) ou R (marche arrière) lorsque le véhicule se déplace. Vous risqueriez autrement de perdre le contrôle du véhicule et d'avoir un accident.



### PRÉCAUTION

- Lorsque vous arrêtez le véhicule en montée, ne maintenez pas le véhicule immobilisé en appuyant sur la pédale d'accélérateur. Utilisez toujours la pédale de frein à cet effet.
- Ne rétrogradez pas brusquement sur des routes glissantes. Vous risqueriez de perdre le contrôle du véhicule.





## Changement de vitesse

Pour déplacer le levier sélecteur,

- ➡ : Appuyez sur le bouton (A) tout en enfonçant la pédale de frein.
- ▨ : Appuyez sur le bouton (A) .
- ⇨ : Déplacez simplement le levier sélecteur.

Après avoir démarré le moteur, appuyez à fond sur la pédale de frein, appuyez sur le bouton du levier sélecteur et déplacez-le de la position P (stationnement) à la position voulue.



## ATTENTION

**Serrez le frein de stationnement si le levier sélecteur est dans une position quelconque et que le moteur est arrêté. Dans le cas contraire, le véhicule risquerait de se mettre brusquement en mouvement ou de dévaler une pente et de causer des blessures graves ou un accident.**

Si pour une raison quelconque le contacteur d'allumage est placé sur la position OFF ou ACC alors que le levier sélecteur est dans une position autre que P (stationnement), le contacteur d'allumage ne pourra pas être placé en position LOCK.

Si le contacteur d'allumage ne peut pas être placé en position LOCK, procédez de la manière suivante :

1. Serrez le frein de stationnement lorsque le véhicule est arrêté.
2. Placez le contacteur d'allumage en position ON tout en appuyant sur la pédale de frein.
3. Placez le levier sélecteur en position P (stationnement).

## 4. Modèles avec système de clé intelligente :

Placez le contacteur d'allumage en position OFF.

## Modèles sans système de clé intelligente :

Placez le contacteur d'allumage en position LOCK.



## PRÉCAUTION

**Pour éviter l'endommagement de la boîte de vitesse, déplacez le levier sélecteur en position P (stationnement) ou en position R (marche arrière) seulement lorsque le véhicule est à l'arrêt complet.**

## P (stationnement) :

Utilisez cette position du levier sélecteur pour garer le véhicule ou faire démarrer le moteur. Assurez-vous que le véhicule est arrêté complètement. **Pour déplacer le levier sélecteur de N (point mort) ou d'une quelconque position de conduite à P (stationnement), il faut appuyer sur la pédale de frein ainsi que sur le bouton du levier sélecteur.** Serrez le frein de stationnement. Si vous vous gardez en côte, serrez d'abord le frein de

stationnement et déplacez ensuite le levier sélecteur sur la position P (stationnement).

#### **R (marche arrière) :**

Utilisez cette position du levier sélecteur pour faire une marche arrière. Vérifiez toujours que le véhicule est complètement arrêté avant de sélectionner la position R (marche arrière). **Pour déplacer le levier sélecteur de P (stationnement), N (point mort) ou d'une quelconque position de conduite à R (marche arrière), appuyez sur la pédale de frein et appuyez sur le bouton du levier sélecteur.**

#### **N (point mort) :**

Aucun rapport de marche avant ou de marche arrière n'est engagé. Le moteur peut être démarré dans cette position. Si le moteur cale pendant le déplacement du véhicule, placez le levier sur N (point mort) et redémarrez.

#### **D (conduite) :**

Placez le levier sélecteur dans cette position pour la conduite normale du véhicule.

Mode de changement de vitesse manuel (si le véhicule en est équipé)

Lorsque le levier sélecteur est déplacé de la position D vers le portillon de changement de vitesse manuel, la transmission entre en mode manuel. Il est possible de sélectionner manuel-

lement les rapports de vitesse.

En mode manuel, le rapport sélectionné s'affiche sur l'indicateur de position du compteur.

Passer les vitesses une par une comme suit :

M1 → M2 → M3 → M4 → M5 → M6  
← ← ← ← ← ←

- Pour passer au rapport supérieur, déplacez le levier sélecteur vers le côté + (haut). La transmission passe à la vitesse supérieure.
- Pour passer au rapport inférieur, déplacez le levier sélecteur vers le côté - (bas). La transmission passe à la vitesse inférieure.
- Pour passer plusieurs vitesses à la suite, déplacez le levier sélecteur deux fois du même côté. Cependant, si ce mouvement est réalisé trop rapidement, le second passage peut ne pas se produire correctement.
- Lorsque vous annulez le mode de changement de vitesse manuel, ramenez le levier sélecteur en position D (conduite). La boîte de vitesses revient en mode normal de conduite.

#### **M6 (6ème) :**

Placez le levier sélecteur dans cette position pour la conduite normale du véhicule en vitesse autoroutière.

#### **M5 (5ème) :**

Placez le levier sélecteur dans cette position pour monter de longues pentes ou pour utiliser le frein moteur lors de longues descentes.

#### **M4 (4ème), M3 (3ème) et M2 (2ème) :**

Utilisez cette position en montée ou pour bénéficier du frein moteur en descente.

#### **M1 (1ère) :**

Utilisez cette position lorsque vous conduisez doucement en montée ou dans de la neige profonde, du sable ou de la boue, ou pour bénéficier au maximum du frein moteur en descente.

- Ne conduisez jamais à grande vitesse pendant longtemps à un rapport inférieur à la 6ème (M6). Cela augmenterait la consommation de carburant.
- **En mode de changement de vitesse manuel, il arrive que la transmission ne passe pas sur la plage sélectionnée. Ceci permet de préserver les performances de conduite et de réduire les risques de dommages ou de perte de contrôle du véhicule.**
- **En mode de changement de vitesse manuel, la boîte de vitesses revient automatiquement en 1ère avant l'arrêt**

**complet du véhicule. Lorsque vous accélérez de nouveau, il est nécessaire de passer à une vitesse supérieure appropriée.**

- Lorsque la température du liquide de CVT est très basse, le mode manuel peut ne pas fonctionner et passer automatiquement les vitesses en mode de conduite. Ceci ne constitue pas une anomalie. Dans ce cas, remplacez le levier sélecteur en position D et conduisez ainsi pendant un moment, puis passez alors en mode manuel.
- Lorsque la température du liquide de CVT est élevée, la transmission peut passer à une vitesse supérieure à un régime moteur plus bas que de coutume. Ceci ne constitue pas une anomalie.

### Rétrogradation d'accélérateur

— En position D —

Pour monter ou pour doubler en côte, appuyez à fond sur la pédale d'accélérateur jusqu'au plancher. La transmission rétrograde selon la vitesse du véhicule.

### Mode de protection en cas de température élevée du liquide

Cette transmission possède un mode de protection contre les hautes températures. Si la température du liquide devient excessive (par exemple, dans une montée s'il fait chaud et que

le véhicule est très chargé), la puissance du moteur et dans certains cas, la vitesse du véhicule, diminueront automatiquement pour réduire les possibilités d'endommager la transmission. La vitesse du véhicule peut être contrôlée par la pédale de l'accélérateur, mais la vitesse du moteur et du véhicule peuvent être limitées.

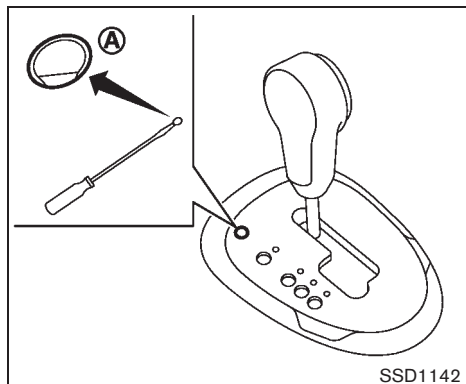
### Sécurité intégrée

**Il arrive que le système de sécurité intégré se mette en marche lorsque le véhicule roule dans des conditions de conduite très difficiles, comme un patinage avec freinages consécutifs brusques par exemple. Le MIL pourrait s'allumer pour indiquer que le mode de sécurité intégré est en marche. (Reportez-vous à «Témoin indicateur de mauvais fonctionnement (MIL)» dans le chapitre «2. Instruments et commandes».) Même si le système électrique fonctionne parfaitement, le système de sécurité intégré se met en marche. Dans ce cas, placez le contacteur d'allumage en position OFF et patientez 10 secondes. Placez à nouveau le contact d'allumage en position ON. Le véhicule doit revenir aux réglages de conduite normaux. S'il ne revient pas aux réglages de conduite normaux, faites vérifier et réparer au besoin la transmission par un concessionnaire NISSAN au besoin.**



## ATTENTION

**Lorsque le mode de protection du liquide contre les hautes températures ou le mode de sécurité intégré se met en marche, la vitesse du véhicule peut se voir progressivement réduite. La vitesse ainsi réduite peut être inférieure à celle des autres véhicules, ce qui augmente la probabilité d'une collision. Soyez tout particulièrement prudent en conduisant. Si nécessaire, rangez-vous sur le côté à un endroit sûr et attendez que la transmission revienne à son état normal, ou le cas échéant, faites-la réparer si nécessaire.**



### Déverrouillage du sélecteur

Si la batterie est faible ou à plat, le levier sélecteur pourrait ne pas pouvoir se déplacer de la position P (stationnement) même en appuyant sur la pédale de frein et sur le bouton du levier sélecteur.

Pour déplacer le levier sélecteur, exécutez la procédure suivante :

#### 1. Modèles avec système de clé intelligente :

Placez le contacteur d'allumage en position OFF ou LOCK.

#### Modèles sans système de clé intelligente :

Placez le contacteur d'allumage en position LOCK, et retirez la clé si celle-ci est insérée.

2. Serrez le frein de stationnement.
3. Enlevez le couvercle du bouton de déverrouillage du sélecteur (A) en vous servant d'un outil approprié.
4. Appuyez sur le bouton de déverrouillage du sélecteur en vous aidant d'un outil approprié.
5. Appuyez sur le bouton du levier sélecteur et déplacez-le en position N (point mort) tout en appuyant sur le bouton de déverrouillage du sélecteur.

Placez le contacteur d'allumage en position ON pour déverrouiller le volant (si le véhicule en est équipé). Vous pouvez déplacer le véhicule à l'endroit désiré.

Remplacez le couvercle du bouton de déverrouillage du sélecteur enlevé après opération.

Pour les modèles avec système de clé intelligente : Lorsque la batterie est complètement déchargée, le volant ne peut pas être débloqué. Ne déplacez pas le véhicule lorsque le volant est bloqué.

Si le levier sélecteur ne peut pas être dégagé de

la position P (stationnement), faites vérifier le système CVT par un concessionnaire NISSAN dans les plus brefs délais.



### ATTENTION

**Si le levier sélecteur ne peut pas être dégagé de la position P (stationnement) alors que le moteur est en marche et la pédale de frein enfoncée, les feux d'arrêt pourraient ne pas fonctionner. Le mauvais fonctionnement des feux d'arrêt peut provoquer un accident dans lequel des personnes, dont vous-même, pourraient être blessées.**

### BOÎTE DE VITESSES MANUELLE (B/M)



### ATTENTION

- **Ne rétrogradez pas brusquement sur des routes glissantes. Vous risqueriez de perdre le contrôle du véhicule.**
- **N'emballez pas le moteur lors du passage à un rapport inférieur. Ceci pourrait vous faire perdre le contrôle du véhicule ou endommager le moteur.**

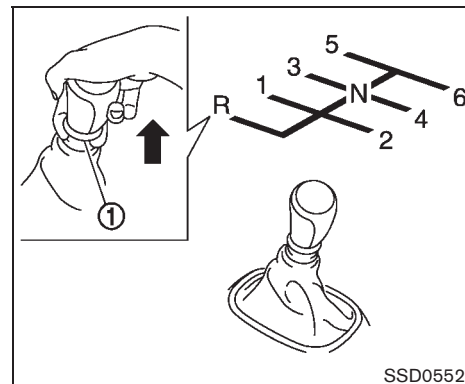
- Lorsque le mode de protection du liquide contre les hautes températures ou le mode de sécurité intégré se met en marche, la vitesse du véhicule peut se voir progressivement réduite. La vitesse ainsi réduite peut être inférieure à celle des autres véhicules, ce qui augmente la probabilité d'une collision. Soyez tout particulièrement prudent en conduisant. Si nécessaire, rangez-vous sur le côté à un endroit sûr et attendez que la transmission revienne à son état normal, ou le cas échéant, faites-la réparer si nécessaire.

## PRÉCAUTION

- Ne laissez pas le pied sur la pédale d'embrayage pendant la conduite. Vous risquez d'endommager l'embrayage.
- Appuyez à fond sur la pédale d'embrayage avant de déplacer le levier de vitesses afin d'éviter d'endommager la boîte de vitesses.
- Immobilisez le véhicule complète-

ment avant de passer en R (marche arrière).

- Lors d'un arrêt du véhicule pendant longtemps, à un feu rouge par exemple, passez sur N (point mort) et relâchez la pédale d'embrayage tout en maintenant la pédale de frein enfoncée.



## Changement de vitesse

Pour changer de vitesse, passez à la vitesse supérieure ou pour rétrograder, appuyez à fond sur la pédale d'embrayage, puis passez à la vitesse voulue avant de relâcher lentement et doucement la pédale d'embrayage.

Démarrez le moteur en 1ère puis passez graduellement en 2ème, 3ème, 4ème, 5ème et 6ème en fonction de la vitesse du véhicule.

Pour faire marche arrière, tirez l'anneau de levier de vitesses ① en haut puis déplacez-le à la position R (marche arrière) après l'arrêt complet du véhicule.

L'anneau de levier de vitesses revient à la

position originale lorsque le levier de vitesses est déplacé en position N (point mort).

S'il est difficile de déplacer le levier de vitesses en première ou R (marche arrière), passez à la position N (point mort), puis relâchez la pédale d'embrayage. Appuyez complètement sur la pédale de débrayage et passez en R (marche arrière) ou en première.

### Vitesses suggérées de passage de rapport supérieur

Ci-dessous sont indiquées les vitesses recommandées pour passer à la vitesse supérieure. Ces recommandations vous permettent d'économiser du carburant et d'utiliser votre véhicule au mieux de ses performances. Dans la réalité, la vitesse de passage de rapport supérieur sera conditionnée par l'état de la route, le climat et les habitudes de conduite de chacun.

Changement de rapport	km/h (mi/h)
1ère en 2ème	24 (15)
2ème en 3ème	40 (25)
3ème en 4ème	64 (40)
4ème en 5ème	72 (45)
5ème en 6ème	80 (50)

### Vitesse maximum suggérée pour chaque rapport

Rétrogradez si le moteur ne tourne pas régulièrement ou s'il vous faut accélérer.

Ne dépassez pas la vitesse maximale suggérée (ci-dessous) dans aucun des rapports. Lorsque vous conduisez sur une route plane, utilisez le rapport le plus élevé pour la vitesse donnée. Respectez toujours les limites de vitesse imposées et conduisez en fonction des conditions de la route afin que la sécurité soit toujours assurée. N'emballez pas le moteur quand vous rétrogradez, car vous risqueriez d'endommager le moteur ou de perdre le contrôle du véhicule.

Rapport	km/h (mi/h)
1ère	53 (33)
2ème	92 (57)
3ème	127 (79)
4ème	—
5ème	—
6ème	—

## SYSTÈME DE COMMANDE INTÉGRÉ (si le véhicule en est équipé)

Le système de commande intégré se trouve sous le système audio ou le système de navigation (si le véhicule en est équipé). Il est possible de choisir entre deux modes de système de commande intégré : Le mode de conduite, et le mode de commande de climatisation.

En fonction du mode de système de commande intégré sélectionné (mode de conduite ou mode de commande de climatisation), l'affichage et certaines fonctions de boutons changent.

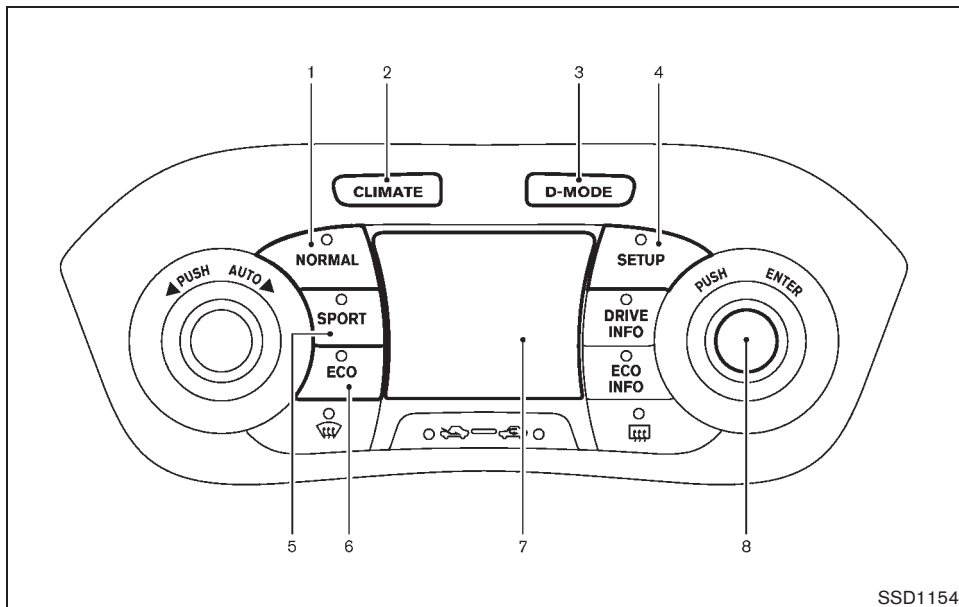
- Mode de conduite

Le mode de conduite offre trois modes de conduite différents : NORMAL, SPORT et ECO. Reportez-vous à «MODE DE CONDUITE» plus loin dans ce chapitre. En outre, le mode de conduite permet d'afficher et de régler les informations SETUP (configuration), les informations relatives à la conduite et les informations ECO. Reportez-vous à «SYSTÈME DE COMMANDE INTÉGRÉ» dans le chapitre «2. Instruments et commandes».

- Mode de commande de climatisation

Le mode de commande de climatisation permet de régler la climatisation. Reportez-vous à «CLIMATISATION AUTOMATIQUE (avec système de commande intégré)» dans le chapitre «4. Systèmes de chauffage, de

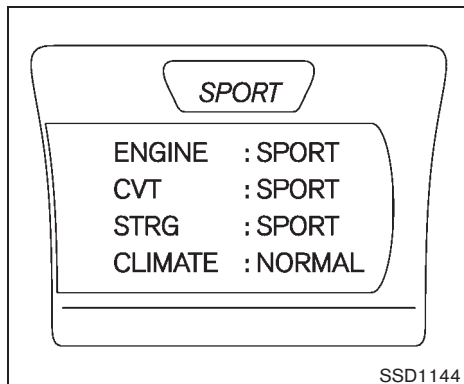
climatisation, d'audio et de téléphone».



## MODE DE CONDUITE

1. Bouton de mode de conduite NORMAL
2. Bouton de sélection de mode de commande de climatisation
3. Bouton Drive Mode Select (sélection de mode de conduite)

4. Bouton SETUP
5. Bouton de mode de conduite SPORT
6. Bouton de mode de conduite ECO
7. Écran d'affichage
8. Bouton Enter/Cadran de sélection



**Exemple**

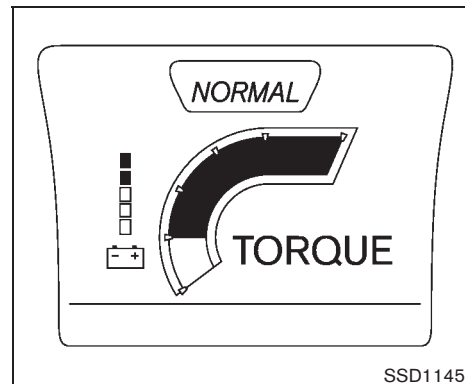
Il est possible de sélectionner trois modes de conduite différents (NORMAL, SPORT et ECO), en fonction des conditions de conduite. Lors de la sélection d'un de ces modes, l'état de commande du moteur, de la CVT (si le véhicule en est équipé), de la direction et de la climatisation s'affiche brièvement à l'écran.

Le mode de conduite sélectionné (NORMAL, SPORT ou ECO) s'affiche en haut de l'écran.

**REMARQUE :**

- **L'affichage du mode de conduite peut différer de la valeur réelle mesurée, en fonction des conditions de conduite.**
- **Lors du redémarrage du moteur, le**

**véhicule est réglé en mode de conduite NORMAL.**



**Mode de conduite NORMAL**

Le mode de conduite NORMAL est recommandé dans des conditions de conduite normales. Pour passer en mode de conduite NORMAL, appuyez sur le bouton Drive Mode Select (sélection de mode de conduite), puis sur le bouton de mode de conduite NORMAL. L'état de commande du moteur, de la CVT (si le véhicule en est équipé), de la direction et de la climatisation s'affiche brièvement.

Lorsque le mode de conduite NORMAL est sélectionné, un voltmètre et un compteur de couple moteur s'affichent à l'écran.

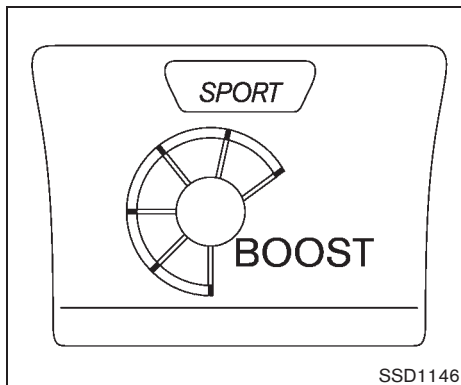
**REMARQUE :**

- **L'indication du voltmètre est suscep-**



tible de varier en fonction des conditions de conduite. Ceci ne constitue pas une anomalie.

- Au démarrage, le véhicule est automatiquement réglé sur le mode de conduite **NORMAL**.



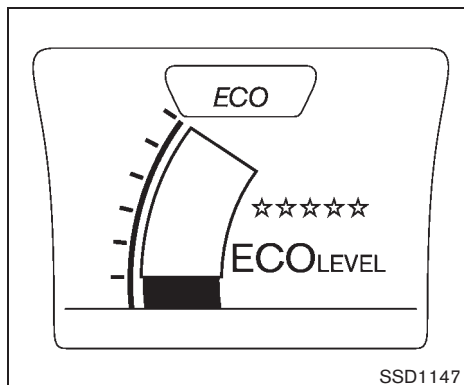
**REMARQUE :**

Le mode **SPORT** peut entraîner une réduction de l'économie de carburant.

### Mode de conduite SPORT

Le mode de conduite **SPORT** est recommandé pour une sensation de performance amplifiée. Pour passer en mode de conduite **SPORT**, appuyez sur le bouton Drive Mode Select (sélection de mode de conduite). L'état de commande du moteur, de la CVT (si le véhicule en est équipé), de la direction et de la climatisation s'affiche brièvement. En mode **SPORT**, le moteur, la CVT (si le véhicule en est équipé) et la direction sont réglés sur **SPORT**. La commande de climatisation est réglée sur **NORMAL**.

En mode de conduite **SPORT**, un compteur de suralimentation s'affiche à l'écran.



## Mode de conduite ECO

Le mode de conduite ECO est recommandé pour une économie de carburant optimale. En mode de conduite ECO, le moteur et la CVT (si le véhicule en est équipé) sont réglés pour une économie de carburant maximale.

Pour passer en mode de conduite ECO, appuyez sur le bouton Drive Mode Select (sélection de mode de conduite), puis sur le bouton de mode de conduite ECO. L'état de commande du moteur, de la CVT (si le véhicule en est équipé), de la direction et de la climatisation s'affiche brièvement.

En mode de conduite ECO, la consommation de carburant actuelle s'affiche à l'écran.

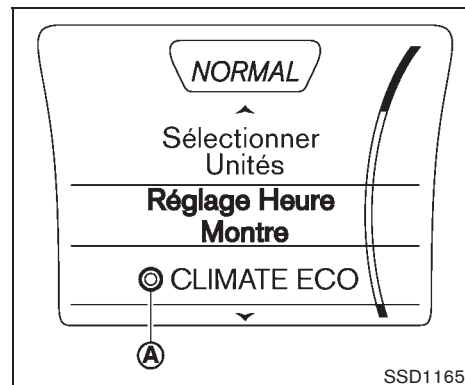
## 5-28 Démarrage et conduite

Lorsque le mode CLIMATE ECO est également activé, le système de commande de climatisation se règle afin d'optimiser l'économie de carburant.

Le mode CLIMATE ECO peut être activé/désactivé en mode de configuration SETUP. Reportez-vous à «Passage en mode ECO de climatisation» plus loin dans ce chapitre.

### REMARQUE :

- **De nombreux facteurs de conduite influencent la consommation de carburant. Il est possible que la sélection du mode de conduite ECO n'améliore pas l'économie de carburant.**
- **En mode de conduite ECO, il est possible que les performances soient réduites.**



### Passage en mode ECO de climatisation :

Lorsque le mode CLIMATE ECO est activé, le système de commande de climatisation fonctionne afin d'optimiser l'économie de carburant.

Activation/Désactivation du mode CLIMATE ECO

1. Appuyez sur le bouton Drive Mode Select (sélection de mode de conduite) pour sélectionner le mode de conduite.
2. Appuyez sur le bouton SETUP.
3. Tournez le cadran de sélection jusqu'à la sélection de «CLIMATE ECO».
4. Appuyez sur le bouton ENTER pour activer/

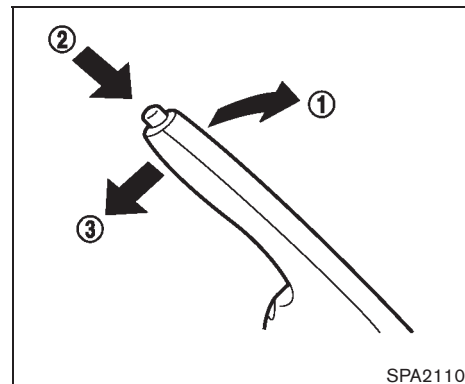
## FREIN DE STATIONNEMENT

désactiver le mode CLIMATE ECO. Lorsque le mode CLIMATE ECO est activé, l'indicateur CLIMATE ECO **(A)** s'allume en rouge à l'écran.



### ATTENTION

- **Avant de conduire, assurez-vous que le frein de stationnement est complètement desserré. Autrement, ceci pourrait causer une défaillance du frein qui se lie un accident.**
- **Ne desserrez pas le frein de stationnement depuis l'extérieur du véhicule.**
- **N'utilisez pas le levier de changement de vitesse comme frein de stationnement. Au stationnement, assurez-vous que le frein de stationnement est serré à fond.**
- **Ne laissez pas des enfants sans surveillance dans le véhicule. Ils pourraient desserrer le frein de stationnement et causer un accident.**



**Pour serrer le frein :** Tirez en haut le levier de frein de stationnement **(1)** .

**Pour desserrer le frein :**

1. Appuyez fermement sur la pédale de frein.
2. En tirant légèrement le levier de frein de stationnement vers le haut, appuyez sur le bouton **(2)** et abaissez le levier complètement **(3)** .
3. Avant de conduire, assurez-vous que le témoin lumineux du frein s'éteint.

## RÉGULATEUR DE VITESSE

### PRÉCAUTIONS À PRENDRE AVEC LE RÉGULATEUR DE VITESSE

- Si le régulateur de vitesse ne fonctionne pas normalement, il s'annule automatiquement. Le témoin indicateur CRUISE sur le panneau des compteurs clignotera pour avertir le conducteur.
- Le régulateur de vitesse s'annule automatiquement lorsque la température du liquide de refroidissement du moteur est trop élevée.
- Si le témoin indicateur CRUISE clignote, coupez la commande MAIN du régulateur de vitesse et faites vérifier le système par un concessionnaire NISSAN.
- Le témoin indicateur CRUISE pourrait clignoter lorsque la commande MAIN du régulateur de vitesse est activée en appuyant en même temps sur la commande RESUME/ACCELERATE ou SET/COAST ou encore CANCEL. Pour ajuster correctement le régulateur de vitesse, procédez de la manière suivante.



### ATTENTION

N'utilisez pas le régulateur de vitesse dans les conditions suivantes :

- lorsqu'il est impossible de maintenir

la vitesse du véhicule constante

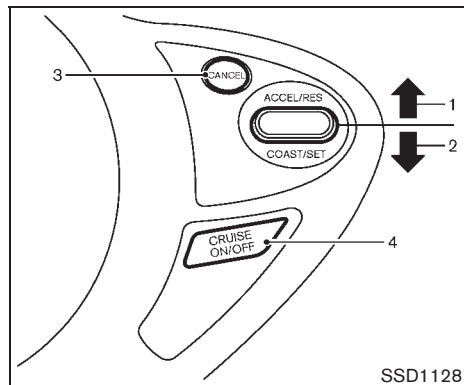
- en circulation dense ou dont la vitesse varie
- sur des routes sinueuses ou vallonnées
- sur routes glissantes (pluie, neige, verglas, etc.)
- dans un endroit en grand vent

Ceci pourrait vous faire perdre le contrôle du véhicule et causer un accident.



### PRÉCAUTION

Sur les modèles à boîte de vitesses manuelle (B/M), ne passez pas sur la position N (point mort) sans appuyer sur la pédale d'embrayage lorsque le régulateur de vitesse fonctionne. Le cas échéant, appuyez sur la pédale d'embrayage et tournez immédiatement l'interrupteur sur arrêt. Vous risqueriez autrement d'endommager le moteur.



SSD1128

1. Commande RESUME/ACCELERATE
2. Commande SET/COAST
3. Commande CANCEL
4. Commande MAIN (ON-OFF)

### FONCTIONNEMENT DU RÉGULATEUR DE VITESSE

Le régulateur de vitesse permet de maintenir une vitesse variant entre 40 et 144 km/h (25 à 89 mi/h) sans avoir à appuyer sur la pédale d'accélérateur.

**Pour utiliser le régulateur de vitesse,** appuyez sur la commande MAIN. Le témoin indicateur CRUISE s'allumera.

**Pour régler la vitesse de croisière,** accélé-

rez le véhicule jusqu'à la vitesse voulue, appuyez sur la commande SET/COAST et relâchez-la. Enlevez votre pied de la pédale d'accélérateur. Le véhicule est maintenu à la vitesse mémorisée.

- **Pour dépasser un autre véhicule**, appuyez sur la pédale d'accélérateur. Lorsque la pédale est relâchée, le véhicule reviendra à la vitesse précédemment réglée.
- Il est possible que le véhicule ne maintienne pas la vitesse réglée lors de la montée et de la descente de côtes abruptes. Dans un tel cas, conduisez sans le régulateur de vitesse.

**Pour annuler la vitesse mémorisée**, procédez selon l'une des méthodes suivantes :

- a) Appuyez sur la commande CANCEL.
  - b) Appuyez sur la pédale de frein.
  - c) Placez la commande PRINCIPALE à l'arrêt. Le témoin indicateur CRUISE s'éteint.
- Si vous appuyez sur la pédale de frein tout en appuyant sur la commande RESUME/ACCELERATE ou SET/COAST et réglez de nouveau la vitesse, le régulateur de vitesse ne fonctionne pas. Éteignez la commande MAIN puis rallumez-la.
  - Le fonctionnement du régulateur de vitesse est automatiquement arrêté si le véhicule ralentit à environ 12 km/h (8 mi/h) en

dessous de la vitesse programmée.

- Si vous déplacez le levier sélecteur en position N (point mort) (modèles à transmission à variation continue), ou appuyez sur la pédale d'embrayage (modèles à boîte de vitesses manuelle), le régulateur de vitesse est annulé.

**Pour régler à une vitesse de croisière supérieure**, procédez selon l'une des méthodes suivantes :

- Appuyez légèrement sur la pédale d'accélérateur. Lorsque le véhicule atteint la vitesse désirée, appuyez sur la commande SET/COAST et relâchez-la.
- Appuyez et maintenez la commande RESUME/ACCELERATE. Relâchez la commande lorsque le véhicule atteint la vitesse désirée.
- Appuyez brièvement sur la commande RESUME/ACCELERATE. Chaque pression augmente la vitesse programmée d'environ 1,6 km/h (1 mi/h).

**Pour régler à une vitesse de croisière inférieure**, procédez selon l'une des méthodes suivantes :

- Appuyez légèrement sur la pédale de frein. Lorsque le véhicule atteint la vitesse choisie, appuyez sur la commande SET/COAST

puis relâchez-la.

- Appuyez et maintenez la commande SET/COAST. Relâchez la commande lorsque le véhicule a atteint la vitesse choisie.
- Appuyez brièvement sur la commande SET/COAST. Chaque pression réduit la vitesse programmée d'environ 1,6 km/h (1 mi/h).

**Pour reprendre la vitesse précédemment réglée**, appuyez et relâchez la commande RESUME/ACCELERATE. Lorsque le véhicule roule à une vitesse supérieure à 40 km/h (25 mi/h), le véhicule reprendra la vitesse précédemment réglée.



### PRÉCAUTION

**Respectez les recommandations suivantes au cours des 2.000 premiers kilomètres (1.200 mi) pour obtenir les meilleures performances du moteur et pour assurer la fiabilité et l'économie de votre véhicule neuf. Ne pas observer ces recommandations pourrait entraîner un raccourcissement de la durée de service du moteur et une diminution des performances du moteur.**

- Évitez de conduire à vitesse constante rapide ou lente pendant trop longtemps. Ne faites pas tourner le moteur à plus de 4.000 tr/min.
- N'accélérez pas à plein gaz, quelle que soit la vitesse.
- Évitez les démarrages rapides.
- Évitez les freinages brusques dans la mesure du possible.

## AMÉLIORATION DES ÉCONOMIES DE CARBURANT

- Accélérez lentement et doucement. Maintenez la vitesse de croisière par l'exercice d'une pression constante sur l'accélérateur.
- Conduisez à vitesse modérée sur l'autoroute. Conduire à haute vitesse augmente la consommation de carburant.
- Évitez les arrêts et les freinages inutiles. Gardez une bonne distance derrière les autres véhicules.
- Utilisez les rapports de la transmission en fonction des conditions de conduite.
- Évitez le ralenti inutile du moteur.
- Gardez toujours votre moteur bien réglé.
- Respectez les intervalles d'entretien périodiques recommandés.
- Maintenez les pneus gonflés selon la pression appropriée. Une faible pression augmente l'usure des pneus et la consommation de carburant.
- Maintenez la géométrie des roues avant bien réglée. Un mauvais alignement augmente l'usure des pneus et la consommation de carburant.
- L'utilisation de la climatisation augmente la consommation de carburant. N'utilisez la climatisation qu'au besoin.
- À vitesse de croisière sur l'autoroute, il est plus économique d'utiliser la climatisation et de fermer les vitres pour réduire la résistance à l'air imposée au véhicule.
- Utilisez l'huile-moteur recommandée. (Reportez-vous à «RECOMMANDATIONS RELATIVES À L'HUILE-MOTEUR ET AU FILTRE À HUILE» dans le chapitre «9. Données techniques et informations au consommateur».)

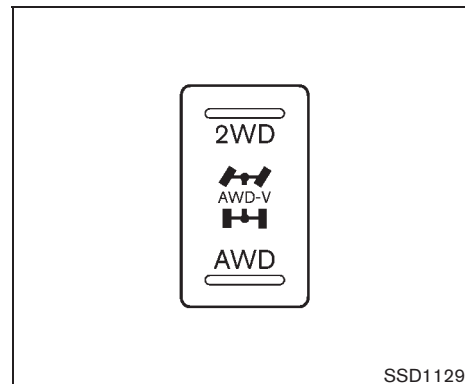
## TOUTES ROUES MOTRICES (AWD) (si le véhicule en est équipé)



### ATTENTION

- Avec un véhicule AWD, n'essayez pas de soulever deux roues du sol en plaçant le levier sélecteur dans une position de conduite ou en marche arrière. Vous risqueriez d'endommager la transmission ou de provoquer un mouvement inattendu du véhicule et d'endommager sérieusement ce dernier ou de provoquer des blessures.
- Ne tentez pas de tester un véhicule équipé AWD avec un dynamomètre pour deux roues motrices (comme ceux utilisés dans certains états pour les essais de contrôle des émissions) ou tout autre équipement similaire, même si les deux autres roues sont soulevées. Assurez-vous de bien informer le personnel de l'établissement chargé d'effectuer le test, que votre véhicule est un véhicule équipé AWD avant de le placer sur un dynamomètre. Vous risqueriez autrement d'endommager la transmission ou de provoquer un mouvement inattendu du véhicule et d'endommager



sérieusement la transmission voire de provoquer des blessures.




Commande de mode AWD

### MANIPULATIONS DE LA COMMANDE DE MODE TOUTES ROUES MOTRICES (AWD)

Le système de toutes roues motrices (AWD) permet de sélectionner le mode 2WD (deux roues motrices), AWD-V ou AWD, en fonction des conditions de conduite.

Les témoins indicateurs de mode AWD  (vert),  se trouvent sur le tableau de bord.

Les témoins indicateurs de mode AWD  (vert) s'allument lors de la mise sur ON du contacteur d'allumage. Les témoins indicateurs s'éteignent dans la seconde qui suit.

Les témoins indicateurs de mode AWD indi-

quent le mode sélectionné via la commande de mode AWD lorsque le moteur est en marche.

Lorsque le témoin lumineux AWD (jaune) s'allume, les témoins indicateurs de mode AWD s'éteignent.

Appuyez sur la commande de mode AWD, située sur le tableau de bord, pour sélectionner 2WD, AWD-V ou AWD.

AWD-V : Mettez la commande de mode AWD en position neutre (AWD-V). Le témoin indicateur de toutes roues motrices (AWD) AWD-V situé sur les instruments s'allume.

2WD : Mettez la commande de mode AWD en position 2WD.

AWD : Mettez la commande de mode AWD en position AWD. Le témoin indicateur AWD (vert) situé sur les instruments s'allume.

Mode AWD	Roues motrices	Témoin lumineux de mode AWD (toutes roues motrices) ( , )	Conditions d'utilisation
2WD	Roues avant : Le mode deux roues motrices (2WD) est sélectionné lors de la conduite sur route normale.	S'éteint	Pour la conduite sur revêtements pavés, par temps sec
AWD-V	La distribution du couple aux roues avant et arrière change automatiquement [taux ; 100 : 0 (2WD) → 50 : 50 (AWD)] et la distribution du couple entre les roues arrières droite et gauche change automatiquement en fonction de l'état de la route [taux ; 100 : 0 (2WD) → 50 : 50 (AWD)].	S'allume	Pour conduire sur des revêtements pavés ou glissants.
AWD	La distribution du couple aux roues avant et arrière change automatiquement [taux ; 100 : 0 (2WD) → 50 : 50 (4WD)] et la distribution du couple entre les roues arrière droite et gauche change automatiquement si la route est glissante ou non.	S'allume (vert)	Pour conduite sur routes glissantes



## Conseils de passage en AWD

- Si vous actionnez la commande de mode AWD en cours de virage, d'accélération ou de ralentissement ou si le contacteur d'allumage est mis sur OFF alors que le système est en mode AWD-V ou AWD, il est possible que vous ressentiez une secousse. Ceci est normal.
- La température de l'huile du groupe motopropulseur augmente si le véhicule circule constamment dans des conditions de grande différence de rotation entre les roues avant et arrière (glissement des roues), comme c'est le cas sur des chaussées déformées, dans le sable, dans la boue ou lors du dégagement d'un véhicule embourbé. Dans de tels cas, le témoin lumineux AWD clignote rapidement et le mode AWD passe en 2WD pour protéger le groupe motopropulseur. Si vous cessez de conduire avec le moteur au ralenti et que vous attendez que le témoin lumineux arrête de clignoter, l'AWD revient en mode AWD-V ou AWD.
- La distance de freinage en mode AWD est identique à celle du mode 2WD.






### PRÉCAUTION

- **Ne pas démarrer le moteur avec la**

### commande de mode AWD sur un autre mode dans les cas suivants :

- lorsque le véhicule se trouve sur un rouleau libre ou lors du levage du véhicule avec les roues avant levées et les roues arrières au sol.
- lors du tractage du véhicule avec les roues arrières levées.
- **Actionnez la commande de mode AWD uniquement lorsque vous conduisez en ligne droite. N'actionnez pas la commande de mode AWD dans un virage ou en marche arrière.**
- **N'actionnez pas la commande de mode AWD en cas de patinage de la roue avant.**
- **Le régime de ralenti du moteur est élevé lors de la montée en température du moteur. Soyez particulièrement prudent lors du démarrage ou de la conduite sur surfaces glissantes avec la commande de mode AWD réglée sur le mode AWD-V ou AWD.**

Témoin lumineux (jaune)	S'allume ou clignote quand
 S'allume	Il y a un dysfonctionnement dans le système de toutes roues motrices (AWD).
 Clignote rapidement	La température de l'huile de groupe motopropulseur augmente de façon anormale.
 Clignote lentement	Il y a une forte différence de rotation entre les roues.

SSD0336-D

## TÉMOIN LUMINEUX AWD

Le témoin lumineux AWD situé sur le tableau de bord s'allume lors de la mise sur ON du contacteur d'allumage. Il s'éteint aussitôt que le moteur a démarré.

En cas de dysfonctionnement au niveau du

système AWD lorsque le moteur est en marche ou lors de la conduite, le témoin lumineux reste allumé ou clignote.

La température élevée de l'huile de groupe motopulseur due au fonctionnement continu du véhicule pour libérer un véhicule embourbé entraîne le clignotement rapide du témoin lumineux (environ deux fois par seconde). Le mode de conduite peut passer au mode 2WD. Si le témoin lumineux clignote rapidement pendant la marche, arrêtez immédiatement le véhicule avec le moteur au ralenti dans un endroit sûr. Si le témoin s'éteint alors au bout d'un certain temps, vous pouvez reprendre la conduite.

Une différence importante entre le diamètre des roues avant et arrière provoque le clignotement lent du témoin lumineux (environ une fois toutes les 2 secondes). Arrêtez le véhicule prudemment à l'écart de la circulation et faites tourner le moteur. Vérifiez que les pneus ont tous la même taille, que la pression est correcte et que les pneus ne sont pas usés. Mettez la commande de mode AWD sur 2WD, et ne conduisez pas trop vite.



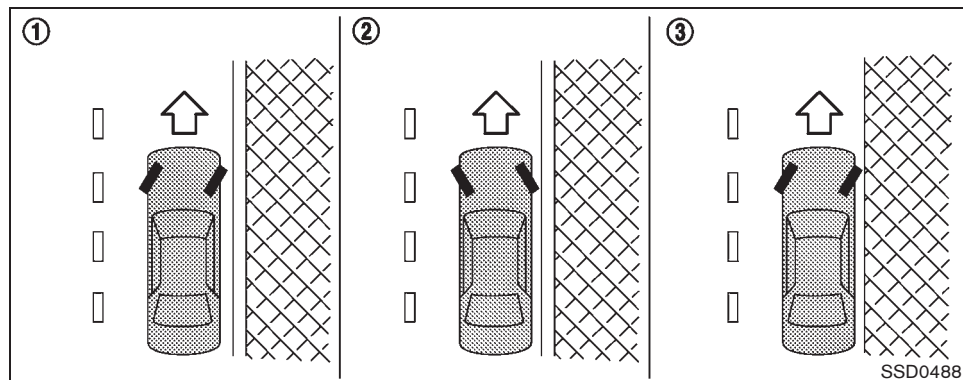
## **PRÉCAUTION**

- **Si le témoin lumineux s'allume lors de la conduite, le mode AWD passe au mode 2WD. Réduisez la vitesse**

**de votre véhicule et faites le contrôler par un concessionnaire NISSAN le plus rapidement possible. Soyez tout particulièrement prudent en conduisant.**

- **Le groupe motopulseur risque d'être endommagé si vous continuez à conduire alors que le témoin lumineux AWD clignote rapidement.**

## STATIONNEMENT/ STATIONNEMENT EN CÔTE



### ATTENTION

- Il ne faut ni arrêter ni stationner le véhicule sur des matières inflammables telles que de l'herbe sèche, des vieux papiers ou des chiffons. Ils pourraient s'enflammer et provoquer un incendie.
- Ne laissez jamais tourner le moteur lorsque le véhicule est sans surveillance.
- Ne laissez pas d'enfants sans surveillance à l'intérieur du véhicule. Ils pourraient actionner involontaire-

ment des commutateurs ou commandes. Des enfants sans surveillance courent des risques d'accidents graves.

- Pour assurer la sécurité au stationnement, serrez toujours le frein de stationnement et placez la boîte de vitesses sur P (stationnement) pour le modèle à transmission à variation continue (CVT) ou sur le rapport approprié dans le cas du modèle à boîte de vitesses manuelle (B/M). Dans le cas contraire, le véhicule risquerait de se mettre brusque-

ment en mouvement ou de dévaler une pente et de causer un accident.

- Assurez-vous que le levier sélecteur de transmission à variation continue a été repoussé le plus loin possible en avant et qu'il ne peut être déplacé sans appuyer sur la pédale de frein.

1. Serrez fermement le frein de stationnement.
2. **Modèles à transmission à variation continue (CVT) :**

Placez le levier sélecteur en position P (stationnement).

**Modèles à boîte de vitesses manuelle (B/M) :**

Placez le levier de vitesses sur R (marche arrière). Pour stationner en montée, placez le levier de vitesses en première.

3. Pour éviter le déplacement inopiné du véhicule garé en côte, il est bon de tourner les roues comme illustré.
  - EN DESCENTE AVEC TROTTOIR : ①

Tournez les roues vers le trottoir et faites avancer le véhicule jusqu'à ce que la roue touche le trottoir.

## SYSTÈME DE SERVODIRECTION ÉLECTRIQUE

- EN MONTÉE AVEC TROTTOIR : ②

Tournez les roues à l'opposé du trottoir et faites reculer le véhicule lentement jusqu'à ce que la roue touche le trottoir.

- EN MONTÉE OU EN DESCENTE SANS TROTTOIR : ③

Tournez les roues vers le côté de la route de sorte que le véhicule s'éloigne du centre de la chaussée, en cas de déplacement accidentel.

#### 4. Modèles avec système de clé intelligente :

Placez le contacteur d'allumage en position OFF.

#### Modèles sans système de clé intelligente :

Placez le contacteur d'allumage en position LOCK et retirez la clé.



### ATTENTION

- **Si le moteur ne tourne pas ou s'il s'arrête pendant la conduite, la servodirection du volant ne fonctionne pas. Le volant est alors plus difficile à manœuvrer.**
- **Lorsque le témoin lumineux de servodirection électrique s'allume alors que le moteur est en marche, la direction assistée du volant cesse de fonctionner. Vous pourrez toujours contrôler le véhicule, mais la direction sera plus dure.**

Le système de servodirection électrique est conçu pour procurer une direction assistée, en diminuant l'effort nécessaire pour actionner le volant.

Si le volant est utilisé de façon répétée ou continue, par exemple lorsqu'on se gare ou si l'on conduit à très faible vitesse, la servodirection du volant diminue. Ceci est prévu pour éviter une surchauffe du système de servodirection électrique et éviter de l'endommager. Lorsque la servodirection diminue, le maniement du volant devient plus dur. Une fois que la température du système de servodirection électrique diminue, le niveau de la direction assistée redevient normal. Évitez de répéter de telles

manœuvres avec le volant qui pourraient provoquer une surchauffe du système de servodirection électrique.

Lorsque le volant est manœuvré rapidement, vous pouvez entendre un bruit de frottement. Toutefois, ceci ne constitue pas une anomalie.

Si le témoin lumineux de servodirection électrique **PS** s'allume lorsque le moteur est en marche il pourrait indiquer que le système de servodirection électrique ne fonctionne pas correctement et nécessite une révision. Faites vérifier le système par un concessionnaire NISSAN. (Reportez-vous à «Témoin lumineux de servodirection électrique» dans le chapitre «2. Instruments et commandes».)

Lorsque le témoin lumineux de servodirection électrique s'allume alors que le moteur est en marche, la direction assistée du volant cesse de fonctionner. Vous garderez le contrôle du véhicule. Le volant sera cependant plus difficile à manœuvrer, notamment en cas de virage serré ou à vitesse peu élevée.

## SYSTÈME DE FREINAGE

### PRÉCAUTIONS À PRENDRE LORS DU FREINAGE

Le système de freinage comporte deux circuits hydrauliques séparés. Si l'un des deux circuits ne fonctionne pas correctement, l'autre circuit assure un freinage sur deux roues.

Vous pouvez sentir un léger clic et entendre un bruit lorsque vous appuyez lentement à fond sur la pédale de frein. Ce n'est pas une anomalie et cela signifie que le mécanisme d'assistance au freinage fonctionne correctement.

#### Freins assistés à dépression

Le servofrein facilite le freinage en faisant appel à la dépression du moteur. Si le moteur s'arrête, vous pouvez arrêter le véhicule en appuyant sur la pédale de frein. Cependant, il vous faudra appuyer davantage sur la pédale de frein pour arrêter le véhicule et la distance d'arrêt sera plus longue.

Lorsque vous enfoncez la pédale de frein lentement et fermement, il est possible que vous entendiez un cliquetis et que vous ressentiez une légère pulsation. Ceci est un phénomène normal, qui indique que le système d'assistance au freinage fonctionne correctement.

#### Utilisation des freins

Ne gardez pas le pied sur la pédale de frein pendant la conduite. Une telle pratique pro-

voquerait la surchauffe des freins, l'usure excessive des plaquettes de frein et des patins et un gaspillage de carburant.

Afin d'économiser les plaquettes de frein et d'empêcher les freins de surchauffer, réduisez votre vitesse et rétrogradez avant de prendre une descente ou une longue pente. Le freinage est amoindri si les freins chauffent trop, ce qui risque d'entraîner la perte du contrôle de véhicule.



### ATTENTION

- **En cas de conduite sur chaussée glissante, faites attention avant de freiner, d'accélérer ou de rétrograder. Un freinage brusque ou une accélération soudaine peut causer un patinage des roues et résulter à un accident.**
- **Si le moteur ne tourne pas ou s'il s'arrête pendant la conduite, la direction assistée des freins ne fonctionne pas. Le freinage est alors plus dur.**

#### Freins humides

Lorsque le véhicule est lavé ou traverse une flaque d'eau, les freins risquent d'être mouillés. Par conséquent, les distances de freinage

seront plus longues et le véhicule risque de tirer d'un côté ou de l'autre pendant le freinage.

Pour sécher les freins, conduisez le véhicule à vitesse raisonnable tout en appuyant légèrement sur la pédale de frein pour faire chauffer les garnitures. Procédez de cette manière jusqu'à ce que le freinage redevenue normal. Évitez de conduire à grande vitesse tant que les freins ne serrent pas correctement.

#### Rodage du frein de stationnement

Rodez les patins de frein de stationnement à chaque fois que l'immobilisation effectuée par le frein de stationnement est affaiblie ou à chaque fois que les patins et/ou les tambours du frein de stationnement doivent être remplacés, afin de vous assurer un meilleur freinage.

Cette procédure est décrite dans le manuel de réparation du véhicule et peut être effectuée par un concessionnaire NISSAN.

## ASSISTANCE AU FREINAGE

### ASSISTANCE AU FREINAGE

Lorsque la force appliquée sur la pédale de frein dépasse un certain niveau, l'assistance au freinage entre en service et engendre une force de freinage supérieure à celle d'un servofrein classique, même sur une légère pression sur la pédale.



#### ATTENTION

**L'assistance au freinage est uniquement destinée à intensifier le freinage; ce n'est pas un système de prévention des collisions. Le conducteur est tenu de rester vigilant, de conduire prudemment et de garder le contrôle de son véhicule en toutes circonstances.**

### SYSTÈME ANTIBLOPAGE DES ROUES (ABS)



#### ATTENTION

- **Le système antiblocage des roues (ABS) est un dispositif de pointe extrêmement élaboré, mais il ne peut en aucune manière prévenir les accidents dus à la négligence ou à l'imprudence du conducteur. Il peut aider à conserver le contrôle**

**du véhicule pendant le freinage sur une surface glissante. Il ne faut pas oublier que la distance d'arrêt sur une route glissante est plus grande que sur une surface normale et ce, même avec l'ABS. La distance d'arrêt est supérieure quand vous roulez sur des routes accidentées, du gravier ou des routes enneigées ou en cas d'utilisation des chaînes. Maintenez toujours une distance raisonnable avec le véhicule qui se trouve devant. Ainsi, c'est le conducteur qui est responsable de la sécurité.**

- **Le type et l'état des pneus influencent la capacité de freinage réel.**
  - **En cas de remplacement des pneus, posez toujours la taille de pneu spécifiée sur les quatre roues.**
  - **En cas de pose d'un pneu de rechange, assurez-vous que le pneu est de taille et type appropriés comme spécifié sur l'étiquette des renseignements sur les pneus et le chargement. Reportez-vous à «ÉTIQUETTE DES RENSEIGNEMENTS SUR**

**LES PNEUS ET LE CHARGEMENT» dans le chapitre «9. Données techniques et informations au consommateur» dans ce manuel.**

- **Pour de plus amples informations, reportez-vous à «ROUES ET PNEUS» dans le chapitre «8. Entretien et interventions à effectuer soi-même» de ce manuel.**

Le système antiblocage des roues (ABS) assure le contrôle des freins afin d'empêcher le blocage des roues lors d'un freinage brusque ou lors d'un freinage sur une route glissante. Le système détecte la vitesse de rotation de chaque roue et fait varier la pression du liquide de frein en conséquence afin d'empêcher que les roues ne se bloquent ou ne patinent. En empêchant le blocage des roues, ce système permet au conducteur de mieux contrôler la direction et de réduire les embardées ou le patinage du véhicule sur route glissante.

#### Utilisation du système

Appuyez sur la pédale de frein et maintenez-la enfoncée. Appuyez avec une pression ferme et constante, mais ne «pompez» pas les freins. L'ABS se mettra en route pour empêcher les roues de se bloquer. Dirigez le véhicule de

manière à éviter les obstacles.



## ATTENTION

**Ne pompez pas la pédale de frein. Cette action aurait pour effet d'augmenter la distance de freinage.**

### Fonction d'essai automatique

L'ABS comprend des capteurs électroniques, des pompes électriques et des électrovalves hydrauliques, le tout contrôlé par un ordinateur. Cet ordinateur comprend une fonction d'essai automatique intégrée qui teste le système chaque fois que le moteur est mis en route et que le véhicule avance ou recule à basse vitesse. Pendant l'essai automatique, la pédale de frein risque de faire du «bruit» et/ou provoquer une sensation de pulsation. C'est un phénomène tout à fait normal qui n'indique en rien un défaut de fonctionnement. Si l'ordinateur détecte un dysfonctionnement, il désactivera l'ABS, alors que le témoin lumineux ABS s'allumera sur le tableau de bord. Le système des freins fonctionnera ensuite normalement, mais sans assistance antiblocage.

Si le témoin lumineux ABS s'allume durant l'essai automatique ou lors de la conduite, amenez votre véhicule à un concessionnaire NISSAN pour effectuer les réparations.

### Fonctionnement normal

L'ABS fonctionne à des vitesses supérieures à 5 à 10 km/h (3 à 6 mi/h). La vitesse d'activation dépend des conditions de route.

Lorsque l'ABS détecte qu'une roue est prête à se bloquer, le vérin applique et libère rapidement une pression hydraulique. Cette action est similaire à pomper les freins très rapidement. Pendant que le vérin fonctionne, une sensation de pulsation de la pédale de frein peut être ressentie et le vérin sous le capot peut produire un bruit ou des vibrations. Ceci est un phénomène normal qui indique que l'ABS fonctionne correctement. Les pulsations peuvent indiquer, cependant, que les conditions de la route sont dangereuses et il est alors conseillé de conduire avec la plus grande prudence.


## SYSTÈME DE CONTRÔLE DE DYNAMIQUE DU VÉHICULE (VDC)

Le système de contrôle de dynamique du véhicule (VDC) utilise des capteurs variés pour surveiller les saisies du conducteur et le mouvement du véhicule. Sous certaines conditions de conduite, le système VDC aide à effectuer les fonctions suivantes.


- Il contrôle la pression de freinage pour réduire le patinage de la roue qui patine en transférant la puissance sur une roue motrice qui ne patine pas du même essieu.
- Il contrôle la pression de freinage et la puissance du moteur afin de réduire le patinage des roues motrices en fonction de la vitesse du véhicule (fonction de commande de traction).
- Il contrôle la pression de freinage au niveau de chaque roue et la puissance du moteur afin de permettre au conducteur de garder le contrôle du véhicule dans les conditions suivantes :
  - sous-virage (le véhicule a tendance à ne pas suivre la trajectoire malgré des consignes de direction accrues)
  - survirage (le véhicule a tendance à patiner sur certaines routes ou dans certaines conditions de conduite).


Le système VDC peut aider le conducteur à garder le contrôle du véhicule, mais il ne peut pas empêcher une perte de contrôle du véhicule



dans toutes les situations de conduite.

Lorsque le système VDC fonctionne, le témoin lumineux VDC  situé sur le tableau de bord clignote. Veuillez noter ce qui suit :

- La route peut être glissante ou le système peut déterminer qu'une action est nécessaire afin de maintenir le véhicule sur la trajectoire.
- Vous pouvez ressentir une pulsation au niveau de la pédale de frein et d'entendre un bruit ou des vibrations provenant du dessous de capot. Ceci est un phénomène normal qui indique que le système VDC fonctionne correctement.
- Ajustez votre vitesse et votre conduite en fonction de l'état de la route.

En cas de dysfonctionnement du système, le témoin lumineux VDC  s'allume sur le tableau de bord. Le système VDC est automatiquement désactivé.

L'interrupteur VDC OFF est utilisé pour désactiver le système VDC. L'indicateur de désactivation VDC  s'allume pour indiquer que le système VDC est désactivé. Lorsque le commutateur VDC est utilisé pour désactiver le système, le système VDC continue de fonctionner afin d'empêcher une roue motrice de patiner en transférant la puissance sur une roue motrice qui ne patine pas. Le cas échéant, le témoin

lumineux VDC  se met à clignoter. Toutes les autres fonctions VDC sont désactivées, et le témoin lumineux VDC  ne clignote pas. Le système VDC est réinitialisé automatiquement lorsque le contacteur d'allumage est positionné sur la position OFF puis à nouveau sur ON.

Reportez-vous à «Témoin lumineux de contrôle de dynamique du véhicule (VDC)» dans le chapitre «2. Instruments et commandes» et «Témoin indicateur de désactivation du contrôle de dynamique du véhicule (VDC)» dans le chapitre «2. Instruments et commandes».



Cet ordinateur comprend une fonction d'essai automatique intégrée qui teste le système chaque fois que le moteur est mis en route et que le véhicule avance ou recule à basse vitesse. Pendant l'essai automatique, la pédale de frein risque de faire du «bruit» et/ou provoquer une sensation de pulsation. Ceci est un phénomène normal et n'indique pas une anomalie.







## ATTENTION

- **Le système VDC est conçu pour améliorer la stabilité de conduite, mais il n'empêche pas les accidents causés par une manœuvre brutale du volant à grande vitesse ou par des techniques de conduite impru-**

**dentes ou dangereuses. Avant de négocier un virage ou de passer sur une route glissante, réduisez la vitesse et faites très attention lorsque vous roulez et prenez des virages sur des surfaces glissantes ; conduisez toujours prudemment.**

- **Ne modifiez pas la suspension du véhicule. Si des composants de la suspension comme par exemple les amortisseurs, ressorts, bagues, barres anti-roulis, douilles et roues ne sont pas du type recommandé par NISSAN pour votre véhicule ou s'ils sont extrêmement endommagés, le système VDC risque de ne pas fonctionner correctement. Il est possible que ceci affecte les performances de conduite du véhicule, et que le témoin lumineux VDC  s'allume.**
- **Si les pièces relatives aux freins, comme les plaquettes de freins, les disques et les patins, ne sont pas du type recommandé par NISSAN ou si elles sont très abîmées, le système VDC risque de ne pas fonctionner correctement et le témoin lumineux VDC  pourrait s'allumer.**



- L'utilisation de pièces de gestion du moteur non recommandées par NISSAN ou extrêmement détériorées risque d'entraîner l'allumage du témoin lumineux VDC  .
- En cas de conduite sur des surfaces à très forte déclivité (par exemple, dans des virages surélevés), il est possible que le système VDC ne fonctionne pas correctement et que le témoin lumineux VDC  s'allume. Évitez ce type de routes.
- En cas de conduite sur une surface instable (plaque tournante, ferry, monte-charge ou rampe par exemple), il est possible que le témoin lumineux VDC  s'allume. Ceci ne constitue pas une anomalie. Redémarrez le moteur lorsque vous revenez sur une surface stable.
- Si vous utilisez des roues ou pneus autres que ceux recommandés par NISSAN, le système VDC risque de ne pas fonctionner correctement et il est possible que le témoin lumineux VDC  s'allume.
- Le système VDC ne dispense pas de mettre les pneus hiver ou les chaî-

nes sur les routes enneigées.

## CONDUITE PAR TEMPS FROID

### LIBÉRATION D'UN VERROUILLAGE DE PORTIÈRE GELÉE

Pour éviter le gel des serrures de portière, introduisez un liquide dégivrant dans le trou de la serrure. Si la serrure gèle, chauffez la clé avant de l'introduire dans le trou de la serrure ou utilisez le porte-clés à télécommande sans clé.

### ANTIGEL

En hiver, lorsque la température extérieure descend au-dessous de 0°C (32°F), vérifiez la concentration de l'antigel pour assurer la protection appropriée du moteur. Pour plus de renseignements, reportez-vous à «SYSTÈME DE REFROIDISSEMENT DU MOTEUR» dans le chapitre «8. Entretien et interventions à effectuer soi-même».

### BATTERIE

Si la batterie n'est pas suffisamment chargée par temps très froid, l'électrolyte risque de geler et d'endommager la batterie. Vérifiez régulièrement la batterie pour en obtenir le rendement maximum. Pour plus de renseignements, reportez-vous à «BATTERIE» dans le chapitre «8. Entretien et interventions à effectuer soi-même».

## VIDANGE DU LIQUIDE DE REFROIDISSEMENT

Si le véhicule doit être garé à l'extérieur sans antigel, vidangez le système de refroidissement incluant le bloc moteur. N'oubliez pas de remplir le circuit à nouveau avant de remettre le véhicule en service. Pour les détails, reportez-vous à «SYSTÈME DE REFROIDISSEMENT DU MOTEUR» dans le chapitre «8. Entretien et interventions à effectuer soi-même».

## ÉQUIPEMENT DES PNEUS

Les pneus SUMMER (été) ont des sculptures qui augmentent la performance de roulement sur pavé sec. Cependant la performance de ces pneus est amoindrie sur les surfaces enneigées ou gelées. Si vous faites fonctionner votre véhicule sur les routes enneigées ou verglacées, NISSAN vous recommande alors de chausser les quatre roues de pneus MUD & SNOW (boue et neige) ou ALL SEASON (toutes saisons). Concernant le type, la taille, la vitesse et autres informations, consultez un concessionnaire NISSAN.

Pour obtenir une adhérence supplémentaire sur routes glacées, des pneus à crampons peuvent être utilisés. Néanmoins, certains provinces ou territoires du Canada et les états des États-Unis interdisent leur utilisation. Avant de poser des pneus à crampons, vérifiez les réglementations locales et provinciales.

**Sur chaussées sèches ou mouillées, les pneus hiver à crampons ne donneront qu'une adhérence médiocre et risquent de faciliter le dérapage des roues comparé aux pneus hiver sans crampons.**

Des chaînes antidérapantes peuvent être utilisées sur les pneus. Pour les détails, reportez-vous à «CHAÎNES ANTIDÉRAPANTES» dans le chapitre «8. Entretien et interventions à effectuer soi-même» de ce manuel.

## Modèles toutes roues motrices (AWD)

Si vous installez des pneus neige, ils doivent être de même taille, marque, fabrication et sculpture aux quatre roues.

## ÉQUIPEMENT SPÉCIAL POUR L'HIVER

Il est recommandé de garder les équipements suivants dans le véhicule pendant l'hiver :

- Un grattoir ou une brosse dure pour enlever la glace et la neige du pare-brise, des vitres et des essuie-glaces.
- Un morceau de carton épais à placer sous le cric pour le supporter fermement, si le véhicule devait être levé.
- Une pelle pour dégager le véhicule en cas d'embourbement dans la neige.
- Liquide de lave-glace en réserve pour pouvoir remplir le réservoir.

## CONDUITE SUR LA NEIGE OU SUR LA GLACE



### ATTENTION

- **La glace fondue (0°C, 32°F et pluie gelée), la neige très froide et la glace sont particulièrement glissantes. Dans ces conditions, la traction ou la «tenue» de route du véhicule sera beaucoup diminuée. N'empruntez pas les routes recouvertes de glace fondue avant qu'elles ne soient revêtues de sel ou de sable.**
- **Roulez toujours prudemment quel que soient les conditions. Accélérez et ralentissez avec précaution. Si vous accélérez ou vous rétrogradez trop vite, les roues motrices perdent de leur traction.**
- **Gardez une plus grande distance de freinage dans ces conditions. Il faut entamer le freinage plus tôt que sur une route sèche.**
- **Augmentez la distance entre votre véhicule et les véhicules qui précèdent.**
- **Faites attention aux plaques de**

glace (verglas). Cela risque d'apparaître dans les parties ombragées de la route. Freinez avant d'atteindre la plaque mais n'essayez pas de freiner sur la plaque et évitez les manœuvres trop brusques. Ne freinez pas lorsque vos pneus sont directement en contact avec des chaussées glacées et évitez toute manœuvre brusque.

- **N'utilisez pas le régulateur de vitesse de croisière sur des routes glissantes.**
- **La neige peut emprisonner des gaz d'échappement dangereux sous le véhicule. Veillez à ce qu'il n'y ait pas de neige près du tuyau d'échappement ni autour du véhicule.**

**CHAUFFE-BLOC** (si le véhicule en est équipé)

Vous pouvez utiliser des chauffe-blocs pour aider au démarrage du véhicule par un temps froid.

Utilisez le chauffe-bloc lorsque la température extérieure est inférieure ou égale à  $-7^{\circ}\text{C}$  ( $20^{\circ}\text{F}$ ).

Pour utiliser le chauffe-bloc

1. Arrêtez le moteur.
2. Ouvrez le capot et déroulez le câble du chauffe-bloc.
3. Branchez le câble dans une rallonge à triple câble avec prise à trois broches, reliée à la masse.
4. Branchez la rallonge dans une prise 110 volts alternatif (VAC) mise à la masse et protégée par un disjoncteur de fuite à la terre (GFI).
5. Le chauffe-bloc doit être branché pendant au moins 2 à 4 heures, selon la température extérieure, afin de chauffer le liquide de refroidissement du moteur correctement. Usez d'un minuteur pour démarrer le chauffe-bloc.
6. Avant de démarrer le moteur, débranchez et rangez soigneusement le câble pour le tenir à l'écart des pièces en mouvement.



## ATTENTION

- **N'utilisez pas le chauffe-bloc avec des adaptateurs à deux broches ou sans avoir mis le circuit électrique à la masse. Les connexions sans mise à la masse risquent de provoquer**

des blessures sérieuses par choc électrique.

- **Débranchez et rangez soigneusement le câble du chauffe-bloc avant de démarrer le véhicule. Un câble endommagé pourrait créer un choc électrique et entraîner de sérieuses blessures.**
- **Utilisez une rallonge à triple câble et trois broches renforcées fait pour supporter au moins 10 A. Branchez la rallonge dans une prise 110 VAC mise à la masse et protégée par un disjoncteur de fuite à la terre (GFI). Le non-respect de ces consignes peut entraîner un début d'incendie ou un choc électrique et créer un risque de blessures graves.**

## **AGENDA**

# 6 En cas d'urgence

Crevaision.....	6-2
Système de surveillance de pression des pneus (TPMS).....	6-2
Remplacement du pneu crevé.....	6-2
Démarrage à l'aide d'une batterie de secours .....	6-7
Démarrage par poussée.....	6-9

Si le moteur surchauffe.....	6-9
Remorquage du véhicule.....	6-10
Remorquage recommandé par NISSAN.....	6-11
Récupération du véhicule (libérer un véhicule coincé).....	6-13



## CREVAISON

### SYSTÈME DE SURVEILLANCE DE PRESSION DES PNEUS (TPMS)

Ce véhicule est équipé d'un système de surveillance de pression des pneus (TPMS). Il permet de contrôler la pression de tous les pneus à l'exception de celui de la roue de secours. Lorsque le témoin lumineux de faible pression des pneus s'allume, cela signale le gonflage insuffisant d'un ou de plusieurs pneus. Si le véhicule roule avec un pneu presque crevé, le TPMS fonctionne et vous le signale en allumant le témoin lumineux de faible pression des pneus. Le système ne fonctionne que si le véhicule roule à plus de 25 km/h (16 mi/h). Pour de plus amples détails, reportez-vous à «TÉMOINS LUMINEUX/INDICATEURS ET RAPPELS SONORES» dans le chapitre «2. Instruments et commandes» et «SYSTÈME DE SURVEILLANCE DE PRESSION DES PNEUS (TPMS)» dans le chapitre «5. Démarrage et conduite».



### ATTENTION

- Si le témoin s'illumine en cours de conduite, évitez les manœuvres ou les freinages brusques, ralentissez, garez le véhicule sur une aire de stationnement sûre et arrêtez le véhicule le plus vite possible. Le fait de conduire avec un pneu insuffi-

samment gonflé peut endommager les pneus de façon permanente et augmente les risques d'une panne. Le véhicule risque d'être sérieusement endommagé et de provoquer un accident causant des blessures corporelles graves. Vérifiez la pression des quatre pneus. Réglez la pression des pneus à FROID comme indiqué sur l'étiquette des renseignements sur les pneus et le chargement pour désactiver le témoin lumineux de faible pression des pneus. Si vous avez un pneu crevé, il faudra le remplacer rapidement par la roue de secours.

- Lorsque vous montez la roue de secours ou remplacez une roue, le TPMS ne fonctionnera pas et le témoin lumineux de faible pression clignotera pendant environ 1 minute. Le témoin restera allumé pour 1 minute. Contactez un concessionnaire NISSAN au plus vite afin qu'il remplace le pneu et/ou réinitialise le système.
- Le remplacement des pneus par des pneus autres que ceux spécifiés par NISSAN pourrait affecter le bon

### fonctionnement du TPMS.

- N'injectez pas de liquide ou d'aérosols de scellement des pneus dans les pneus, car ces produits risquent de provoquer un dysfonctionnement des capteurs de pression.

### REMPACEMENT DU PNEU CREVÉ

Procédez comme suit en cas de crevaison.

#### Arrêt du véhicule

1. Amenez le véhicule hors de la route, dans un endroit sûr et dégagé de la circulation.
2. Allumez les feux de détresse.
3. Stationnez sur une surface de niveau et serrez le frein de stationnement.
4. **Modèles à transmission à variation continue (CVT) :**

Placez le levier sélecteur en position P (stationnement).

#### **Modèles à boîte de vitesses manuelle (B/M) :**

Déplacez le levier de vitesses en position R (marche arrière).

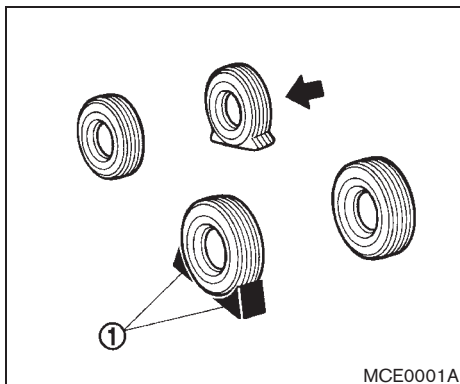
5. Arrêtez le moteur.
6. Levez le capot pour prévenir les autres

automobilistes et pour signaler que vous avez besoin d'aide.

7. Demandez à tous les passagers de descendre du véhicule et de se tenir prudemment à l'écart de la circulation et du véhicule.

## ATTENTION

- Vérifiez que le frein de stationnement est bien serré et que la boîte de transmission manuelle est sur R (marche arrière) ou que la transmission à variation continue est sur P (stationnement).
- Ne changez jamais de roue lorsque le véhicule est arrêté en pente, sur de la glace ou sur un terrain glissant. Ceci est dangereux.
- Ne changez jamais de roue si le véhicule n'est pas suffisamment éloigné de la circulation. Attendez l'assistance routière professionnelle.

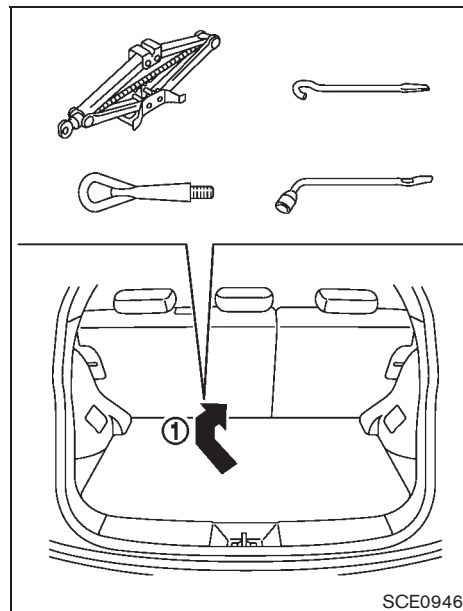


### Calage des roues

Placez des cales ① à l'avant et à l'arrière de la roue diamétralement opposée au pneu à plat afin d'empêcher le véhicule de rouler lorsque vous le mettez sur le cric.

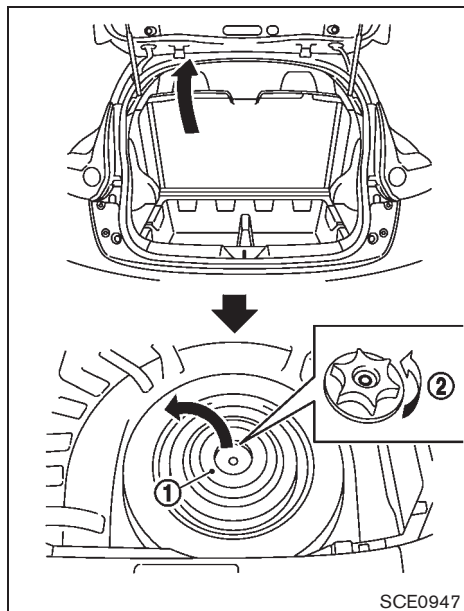
## ATTENTION

**Veillez bien à caler la roue, sinon le véhicule risque de se déplacer et de causer des blessures.**



### Outils de levage

Sortir la roue de secours et les outils  
Ouvrez le hayon. Soulevez la trappe de l'espace de rangement ①. Sortez les outils de levage.



La roue de secours se trouve sous la trappe de l'espace de chargement.

Desserrez la fixation (2), retirez l'entretoise (1) puis extrayez la roue de secours.

Lever le véhicule et enlever le pneu endommagé

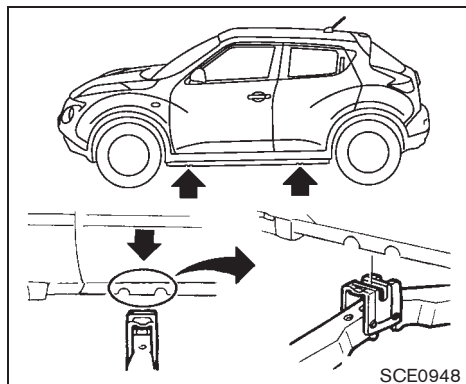
### ATTENTION

- Il ne faut jamais vous placer sous le véhicule lorsqu'il n'est supporté que par le cric. Pour tout travail sous le véhicule, supportez la carrosserie avec des chandelles de soutien.
- Utilisez uniquement le cric qui est fourni avec ce véhicule pour le soulever. N'utilisez pas le cric de ce véhicule sur un autre véhicule. Le cric est uniquement conçu pour soulever ce véhicule lors d'un changement de pneu.
- Utilisez les points de levage appropriés. Ne soulevez jamais le véhicule à d'autres endroits qu'aux points de levage prévus.
- Ne soulevez le véhicule qu'en cas de besoin.
- Ne posez jamais de cale sur ou sous le cric.
- Ne faites jamais démarrer ou tourner le moteur lorsque le véhicule est sur cric.

- Ne laissez pas de passager dans le véhicule pendant le levage.

Lisez attentivement l'étiquette de précaution qui se trouve sur le cric et suivez les instructions suivantes.



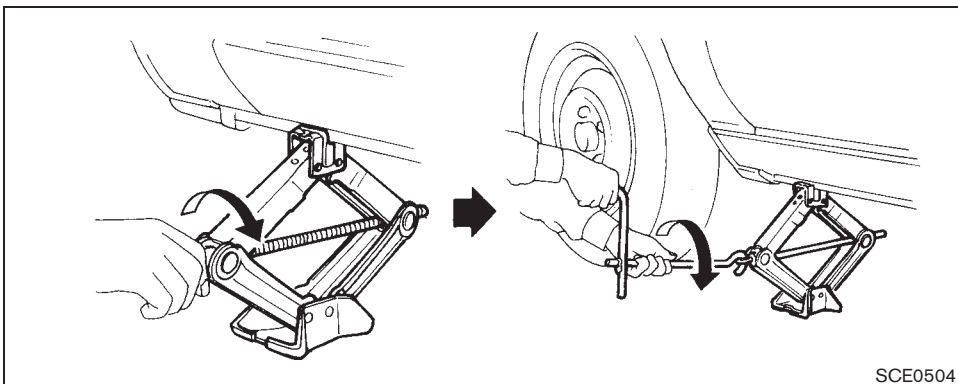


SCE0948

**Point de levage**

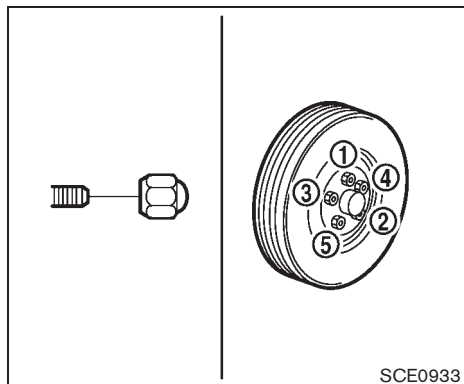
1. Placez le cric directement sur le point de levage comme illustré de manière à ce que le haut du cric touche le point de levage du véhicule. Alignez la tête de cric entre les deux encoches à l'avant et à l'arrière comme illustré. Placez également la gorge de la tête du cric entre les deux encoches comme illustré.

**Posez le cric sur un sol plat et dur.**



SCE0504

2. Desserrez tous les écrous de la roue, d'un ou deux tours, dans le sens inverse des aiguilles d'une montre avec la clé du cric. **Ne retirez pas les écrous tant que le pneu n'est pas délogé du sol.**
3. Maintenez fermement des deux mains le levier et la tige du cric puis levez le véhicule, comme indiqué sur le schéma. Levez le véhicule avec prudence, jusqu'à ce que le pneu ne touche plus le sol. Retirez les écrous puis retirez la roue.



### Installation de la roue de secours

**La roue de secours est conçue pour un dépannage uniquement. (Reportez-vous aux instructions détaillées de la rubrique «ROUES ET PNEUS» dans le chapitre «8. Entretien et interventions à effectuer soi-même».)**

1. Enlevez la boue et la saleté des surfaces de contact entre la roue et le moyeu.
2. Mettez soigneusement la roue de secours en place, serrez les écrous à la main et vérifiez le serrage. Vérifiez que tous les écrous de la roue entrent bien en contact horizontal avec la surface de la roue.

3. Serrez les écrous alternativement et uniformément avec la clé à écrous de roue dans l'ordre illustré (①, ②, ③, ④, ⑤) plus de 2 fois jusqu'au serrage complet.
4. Abaissez lentement le véhicule jusqu'à ce que le pneu touche le sol. Serrez ensuite les écrous fermement avec la clé du cric et dans l'ordre illustré à la figure ci-contre. Abaissez complètement le véhicule.



### ATTENTION

- **Des écrous de roue non adaptés ou mal serrés risquent de se desserrer ou de laisser la roue s'échapper. Ceci peut causer un accident.**
- **N'utilisez pas d'huile ou de graisse sur les goujons de roue ou sur les écrous. Ceci pourrait provoquer un desserrage des écrous.**
- **Resserrez les écrous de roue après les 1.000 km (600 mi) suivant le montage d'une roue (également après le remplacement d'une roue par suite d'une crevaison).**
- **Dès que possible, serrez les écrous de roue au couple spécifié à l'aide d'une clé dynamométrique.**

### Couple de serrage des écrous de roue : 108 N·m (80 ft·lb)

**Les écrous de roues doivent rester serrés au couple en permanence. Il est recommandé de resserrer chaque écrou en fonction des spécifications à chaque vidange.**

- **Réglez la pression de gonflage des pneus à FROID.**

### Pression à FROID :

**Après que le véhicule soit resté au moins 3 heures à l'arrêt ou s'il a roulé pendant moins de 1,6 km (1 mi).**

**Les pressions des pneus à FROID sont inscrites sur l'étiquette des renseignements sur les pneus et le chargement, collée sur le montant central du côté conducteur.**

### Rangement de la roue endommagée et des outils

1. Rangez bien le cric, les outils et la roue endommagée dans le compartiment prévu à cet effet.
2. Remettez la trappe de l'espace de rangement en place.
3. Fermez le couvercle de coffre.



## ATTENTION

- Après utilisation, il faut toujours bien ranger la roue de secours et le cric dans le véhicule. S'ils sont mal rangés, ces objets risquent de constituer des projectiles dangereux en cas d'accident ou d'arrêt brusque.
- La roue de secours et le pneu de petite taille sont conçus pour des cas d'urgence. Reportez-vous aux instructions détaillées de la rubrique «ROUES ET PNEUS» dans le chapitre «8. Entretien et interventions à effectuer soi-même».

## DÉMARRAGE À L'AIDE D'UNE BATTERIE DE SECOURS

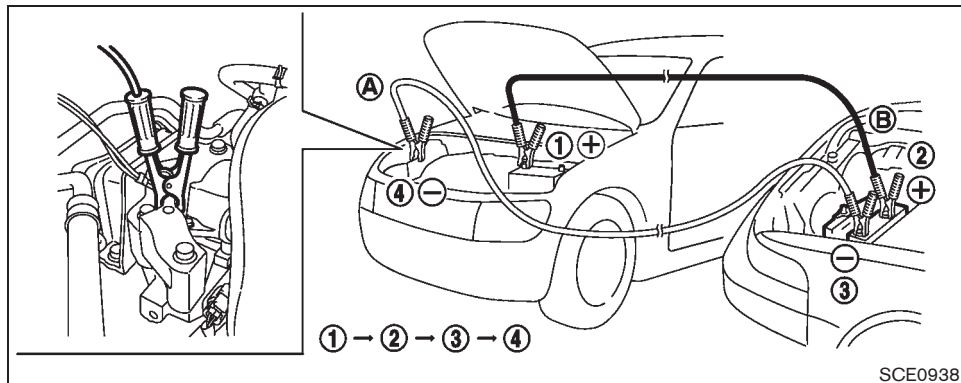
Pour démarrer le moteur à l'aide d'une batterie de secours, procédez les instructions et les précautions comme suit.



## ATTENTION

- Le démarrage du moteur à l'aide d'une batterie de secours peut faire exploser la batterie et causer des blessures graves voire mortelles s'il n'est pas effectué convenablement. Ceci peut également endommager le véhicule.
- La batterie dégage des gaz hydrogènes explosifs. Gardez la batterie à distance de toute flamme vive ou étincelles.
- Évitez tout contact du liquide de batterie avec les yeux, la peau, les vêtements ou les surfaces peintes. Le liquide de batterie est un composé d'acide sulfurique corrosif qui peut engendrer des brûlures graves. En cas de contact avec le liquide de batterie, lavez immédiatement la surface affectée à grande eau.
- Tenez la batterie hors de portée des enfants.

- La tension nominale de la batterie de secours doit être de 12 volts. L'utilisation d'une batterie de tension nominale incorrecte peut endommager le véhicule.
- Pour travailler à proximité des batteries, portez toujours des lunettes de sécurité appropriées et retirez bagues, bracelets métalliques et autres bijoux. Il ne faut pas vous pencher sur la batterie lors du démarrage à l'aide d'une batterie de secours.
- N'essayez pas de tenter un démarrage à l'aide d'une batterie de secours lorsque la batterie est gelée. Celle-ci pourrait exploser et causer de graves blessures.
- Ce véhicule est doté d'un ventilateur de refroidissement du moteur automatique. Ce ventilateur peut se mettre en marche à tout moment. N'approchez jamais les mains ou d'autres objets du ventilateur.



## ATTENTION

Procédez toujours comme il est indiqué ci-dessous. Autrement, le système de charge pourrait être endommagé et causer des blessures graves.

1. Si la batterie de secours se trouve dans un autre véhicule (B), placez les deux véhicules (A et B) de sorte que les batteries soient aussi proches que possible l'une de l'autre.

**Les deux véhicules ne doivent pas se toucher.**

### 6-8 En cas d'urgence

2. Serrez le frein de stationnement.
3. **Modèles à transmission à variation continue (CVT) :**

Placez le levier sélecteur en position P (stationnement).

**Modèles à boîte de vitesses manuelle (B/M) :**

Placez le levier de vitesses sur la position N (point mort).

4. Mettez hors fonction tous les accessoires électriques dont vous n'avez pas besoin (éclairage, chauffages, climatisation, etc.).
5. Enlevez les bouchons de la batterie (si le

véhicule en est équipé). Recouvrez la batterie d'un chiffon bien essoré pour réduire le danger d'explosion.

6. Branchez les câbles volants dans l'ordre illustré (1 → 2 → 3 → 4).

**Dans le cas de véhicules équipés d'un système de clé intelligente :**

**Si la batterie est déchargée, il est impossible de déplacer le contacteur d'allumage de la position OFF. Branchez les câbles volants sur le véhicule de secours (B) avant de mettre le contact.**

## PRÉCAUTION

- Branchez toujours la borne positive (+) au positif (+) et la borne négative (-) à la masse du châssis (par exemple, tel qu'illustré) et non pas à la batterie.
  - Assurez-vous que les câbles ne touchent aucune pièce mobile dans le compartiment moteur et que les pinces de câble ne touchent aucune autre pièce métallique.
7. Mettez le moteur de l'autre véhicule (B) en marche et laissez-le tourner pendant quel-

ques minutes.

- Maintenez le régime du moteur (B) à environ 2.000 tr/min et démarrez le moteur en panne (A) de manière normale.



## PRÉCAUTION

**N'utilisez pas le démarreur pendant plus de 10 secondes. Si le moteur ne démarre pas immédiatement, mettez le contacteur d'allumage en position OFF et attendez 10 secondes avant d'effectuer une nouvelle tentative.**

- Après le démarrage du moteur, débranchez prudemment le câble négatif puis le câble positif (4 → 3 → 2 → 1).
- Reposez les bouchons de la batterie (si le véhicule en est équipé). Jetez le chiffon utilisé pour couvrir les trous des éléments de la batterie, car il se peut qu'il soit imbibé d'acide corrosif.

## DÉMARRAGE PAR POUSSÉE

N'essayez jamais de démarrer le moteur en le poussant.



## PRÉCAUTION

- Les modèles à transmission à variation continue (CVT) ne peuvent pas être poussés ou remorqués pour les faire démarrer. Une telle manœuvre pourrait endommager sérieusement la boîte de vitesses.
- Les véhicules équipés de catalyseur à trois voies ne doivent pas être démarrés par poussée, car le catalyseur à trois voies serait endommagé.
- N'essayez jamais de démarrer le véhicule en le remorquant. Lorsque le moteur démarre, le véhicule risque de bondir vers l'avant et de heurter le véhicule remorqueur.

## SI LE MOTEUR SURCHAUFFE



## PRÉCAUTION

- Ne continuez pas à rouler si le moteur surchauffe. Ceci pourrait endommager le moteur ou provoquer un incendie du véhicule.
- Pour éviter tout risque de brûlure, n'enlevez jamais le bouchon du radiateur lorsque le moteur est encore chaud. Au moment d'enlever le bouchon du radiateur, de l'eau chaude sous pression risque de s'échapper brusquement et de provoquer des blessures graves.
- N'ouvrez pas le capot si de la vapeur en sort.

Si le moteur surchauffe (l'indicateur montre une température excessive), si le moteur manque de puissance, ou si des bruits anormaux se font entendre, procédez comme suit :

- Rangez le véhicule sur un terrain plat et serrez le frein de stationnement.
- Modèles à transmission à variation continue (CVT) :**

Placez le levier sélecteur en position P (stationnement).

### **Modèles à boîte de vitesses manuelle (B/M) :**

Placez le levier de vitesses sur la position N (point mort).

#### **N'arrêtez pas le moteur.**

3. Arrêtez la climatisation (si le véhicule en est équipé). Baissez toutes les vitres, poussez le curseur de température du chauffage ou de la climatisation à fond vers la position chaude et réglez le ventilateur de l'appareil de chauffage en vitesse rapide.
4. Sortez du véhicule. Avant d'ouvrir le capot, regardez et écoutez si des vapeurs ou du liquide de refroidissement ne fuient pas du radiateur. (Si de la vapeur ou du liquide de refroidissement s'échappe du véhicule, éteignez le moteur.) N'ouvrez pas le capot lorsqu'il y a de la vapeur ou du liquide de refroidissement qui s'en échappe.
5. Ouvrez le capot du moteur.



### **ATTENTION**

**Si de la vapeur ou de l'eau jaillit du moteur, tenez-vous à l'écart pour éviter tout risque de brûlure.**

6. Faites une inspection visuelle des courroies d'entraînement pour vérifier qu'elles ne sont

#### **6-10 En cas d'urgence**

pas endommagées ou desserrées. Vérifiez aussi si le ventilateur tourne. Les durites du radiateur et le radiateur ne doivent pas fuir. Si le liquide de refroidissement fuit ou si le ventilateur de refroidissement ne fonctionne pas, arrêtez le moteur.



### **ATTENTION**

**Faites attention de ne pas approcher les mains, les cheveux, les bijoux ou les vêtements des courroies du moteur ou du ventilateur du radiateur. Le ventilateur de refroidissement du moteur peut se mettre en marche à n'importe quel moment.**

7. Lorsque le moteur est refroidi, vérifiez le niveau du liquide de refroidissement dans le réservoir, moteur en marche. Au besoin, ajoutez du liquide au réservoir. Faites effectuer les réparations par le concessionnaire NISSAN.

## **REMORQUAGE DU VÉHICULE**

En cas de remorquage de votre véhicule, toutes les réglementations fédérales (provinciales au Canada) et locales doivent être suivies. Un équipement de remorquage inapproprié peut endommager le véhicule. Des directives de remorquage peuvent être obtenues auprès d'un concessionnaire NISSAN. Les services de remorquage locaux sont tenues au courant des règlements et des méthodes à suivre. Pour assurer le remorquage approprié du véhicule et éviter tout risque de dégât, NISSAN recommande de confier tout remorquage à une entreprise de dépannage. Il est conseillé de demander au conducteur de la dépanneuse de lire les précautions suivantes.



### **ATTENTION**

- **Ne roulez jamais dans un véhicule remorqué.**
- **Ne passez jamais sous le véhicule lorsqu'il est soulevé par une remorqueuse.**



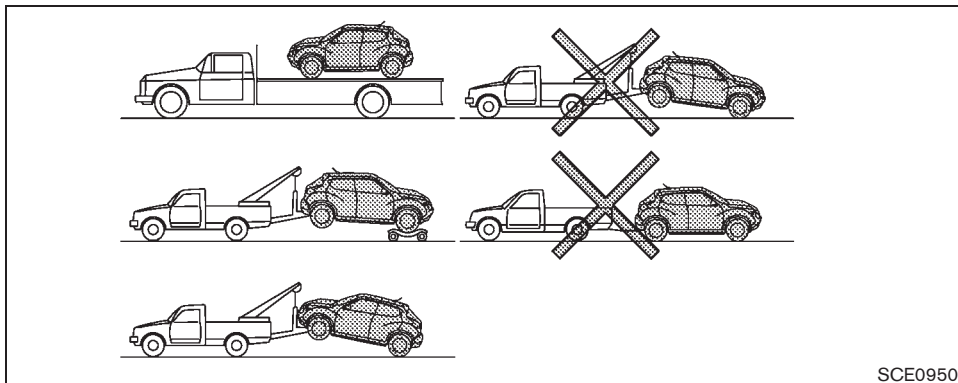
### **PRÉCAUTION**

- **Au remorquage, assurez-vous que la boîte de vitesses, les essieux, la direction et la transmission sont en bon état de fonctionnement. Si l'un**

de ces organes est endommagé, il est nécessaire d'utiliser des chariots de remorquage ou un camion à plateau.

- Fixez toujours des chaînes de sécurité avant le remorquage.

Pour plus d'informations au sujet du remorquage de votre véhicule derrière un véhicule de camping, reportez-vous à «REMORQUAGE À PLAT» dans le chapitre «9. Données techniques et informations au consommateur» dans ce manuel.



SCE0950

Modèles deux roues motrices

## REMORQUAGE RECOMMANDÉ PAR NISSAN

### Modèles deux roues motrices (2WD)

NISSAN recommande de remorquer le véhicule avec les roues motrices (avant) soulevées ou de le transporter sur un camion à plateau comme illustré.



## PRÉCAUTION

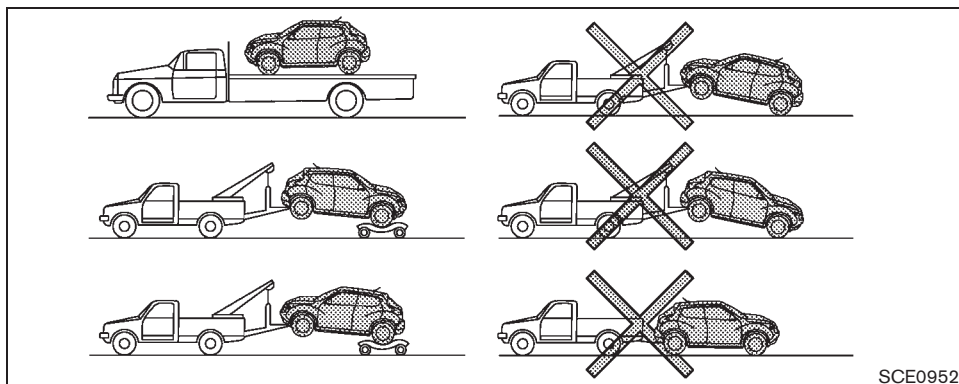
- Ne remorquez jamais un véhicule équipé d'une boîte CVT avec les roues avant ou les quatre roues au sol (en avant ou en arrière) : ceci

risquerait d'endommager la boîte de vitesses et d'entraîner des réparations onéreuses. Si le véhicule doit être remorqué avec les roues arrière soulevées, placez toujours les roues arrière sur des chariots.

- En cas de remorquage de modèles CVT avec les roues avant placées sur des chariots : Appuyez sur le contacteur d'allumage pour le mettre en position ACC ou ON et fixez le volant en ligne droite avec une corde ou un dispositif semblable. Placez le levier sélecteur sur la

position N (point mort).

- En cas de remorquage d'un modèle CVT avec les roues arrière au sol (si vous n'utilisez pas de chariots de remorquage) : desserrez toujours le frein de stationnement.



SCE0952

Modèles toutes roues motrices

Modèles toutes roues motrices (AWD)

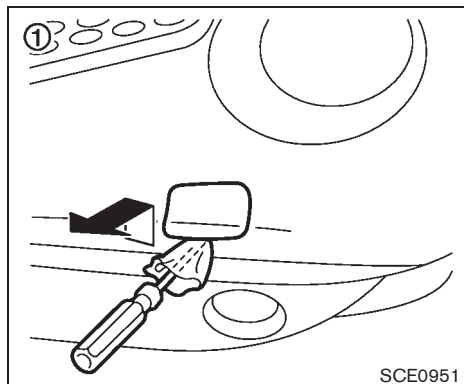
NISSAN recommande d'utiliser des chariots de remorquage pour remorquer le véhicule ou de placer ce dernier sur un camion à plateau tel qu'illustré.



## PRÉCAUTION

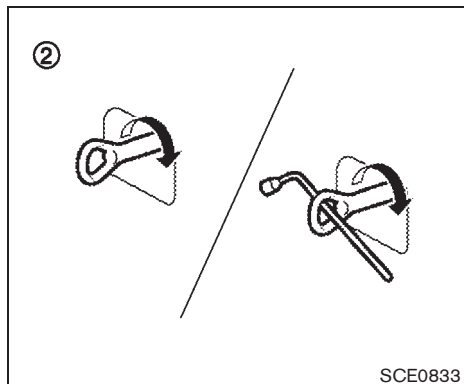
**Ne remorquez jamais les modèles AWD Intelligent avec l'une des roues reposant sur le sol : vous risqueriez d'endommager sérieusement le groupe motopropulseur et d'entraîner des réparations onéreuses.**





Avant

SCE0951



SCE0833

## RÉCUPÉRATION DU VÉHICULE (libérer un véhicule coincé)

### ⚠ ATTENTION

- Écartez-vous du véhicule lorsque vous essayez de le dégager.
- Ne faites pas tourner vos roues à grande vitesse. Ceci pourrait faire exploser les pneus et causer de graves blessures. Certaines pièces du véhicule pourraient également surchauffer ou être endommagées.

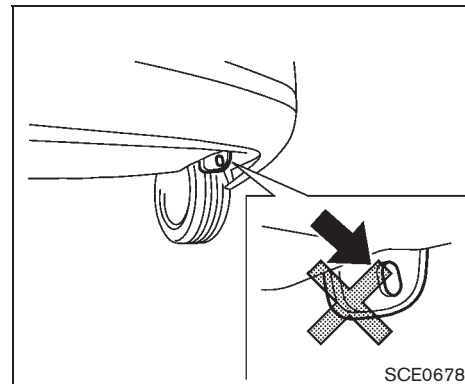
### Tracter un véhicule bloqué

N'utilisez pas le crochet d'arrimage pour remorquer ou récupérer un véhicule.

#### Avant :

1. Retirez la protection du crochet ① du pare-chocs à l'aide d'un outil approprié.
2. Installez soigneusement le crochet de récupération ② comme illustré.

Assurez-vous que le crochet est bien remis dans sa position originale après l'utilisation.



Arrière

SCE0678

#### Arrière :

N'utilisez pas le crochet d'arrimage pour remorquer le véhicule.

### ⚠ PRÉCAUTION

- Les chaînes ou câbles de remorquage doivent être attachés uniquement aux crochets de récupération du véhicule ou sur les poutres de charpente du véhicule. En cas de mauvaise procédure, la carrosserie pourrait être endommagée.
- N'utilisez pas les crochets d'arri-

**mage pour dégager un véhicule coincé dans le sable, la boue, la neige, etc.**

- **Ne remorquez jamais le véhicule en utilisant le crochet d'arrimage ou le crochet de récupération.**
- **Tirez toujours le câble droit en avant du véhicule. Ne tirez jamais le véhicule de côté.**
- **Les dispositifs de levage doivent être acheminés en veillant à ce qu'ils ne touchent aucun organe de la suspension, de la direction, du circuit de freinage ou du circuit de refroidissement.**
- **Il n'est pas recommandé d'utiliser des cordes ou des sangles en toile pour tirer un véhicule à remorquer ou à récupérer.**

### Faire balancer un véhicule bloqué

Si votre véhicule est coincé dans le sable, la neige, la boue, etc., suivez les procédures suivantes :

1. Arrêtez le système de contrôle de dynamique du véhicule (VDC).
2. Assurez-vous que l'avant et l'arrière du véhicule ne sont pas obstrués.

### 6-14 En cas d'urgence

3. Tournez le volant à droite et à gauche afin de libérer les pneus avant.
4. Faites basculer doucement le véhicule vers l'avant et vers l'arrière.
  - Alternez entre les vitesses R (marche arrière) et D (conduite) (modèles à transmission à variation continue) ou 1ère et R (marche arrière) (modèles à boîte de vitesses manuelle).
  - Appuyez le plus faiblement possible sur l'accélérateur afin de conserver le mouvement de bascule du véhicule.
  - Lâchez la pédale de l'accélérateur avant de passer de R à D (modèles à transmission à variation continue) ou de 1ère à R (modèles à boîte de vitesses manuelle).
  - Évitez de faire tourner les roues à plus de 55 km/h (35 mi/h).
5. Si le véhicule ne peut être libéré après quelques essais, contactez un service de remorquage professionnel afin de remorquer le véhicule.

# 7 Aspect et entretien

Nettoyage de l'extérieur .....	7-2
Lavage .....	7-2
Cirage .....	7-2
Suppression des taches .....	7-3
Dessous de caisse .....	7-3
Vitre .....	7-3
Roues .....	7-3
Roues en alliage d'aluminium .....	7-3
Parties chromées .....	7-4
Revêtement de pneu .....	7-4

Nettoyage de l'intérieur.....	7-4
Désodorisants .....	7-5
Tapis de sol .....	7-5
Ceintures de sécurité .....	7-6
Protection contre la corrosion .....	7-7
Facteurs de corrosion du véhicule les plus courants .....	7-7
Influence des facteurs environnementaux sur le taux de corrosion .....	7-7
Protection du véhicule contre la corrosion.....	7-7

## NETTOYAGE DE L'EXTÉRIEUR

Pour maintenir l'apparence du véhicule, il est important de l'entretenir correctement.

Afin de protéger la surface de la peinture, lavez votre véhicule dès que possible :

- après la pluie pour éviter tout dommage éventuel par des précipitations acides
- après avoir conduit en bord de mer
- si les surfaces peintes sont salies par de la fiente d'oiseau, de la suie, de la sève d'arbre, des insectes ou des particules de métal
- lorsque de la poussière ou de la boue s'accumulent sur la carrosserie

Dans la mesure du possible, nous vous recommandons de mettre votre véhicule dans un garage ou sous un abri couvert.

Si le véhicule doit être garé à l'extérieur, mettez-le à l'ombre ou recouvrez-le d'une housse de protection.

**Faites très attention de ne pas rayer la peinture lors de la pose ou du retrait de la housse.**

### LAVAGE

Enlevez la saleté du véhicule avec une éponge humide et beaucoup d'eau. Nettoyez le véhicule soigneusement avec du savon doux tel qu'un savon spécial pour voiture ou un produit de

lavage de vaisselle mélangé à de l'eau propre et tiède (jamais chaude).



### PRÉCAUTION

- **N'utilisez pas de lave-auto utilisant des détergents acides. Certains lave-autos, particulièrement ceux sans brosse, utilisent de l'acide pour nettoyer le véhicule. Cet acide peut réagir avec certains composants en plastique du véhicule et causer des craquelures. Cela affecterait leur apparence ainsi éventuellement que leur bon fonctionnement. Faites toujours confirmer que votre lave-auto n'utilise pas d'acide.**
- **N'utilisez ni savon fort, ni détergents chimiques puissants, ni essence, ni solvants.**
- **Ne lavez pas le véhicule aux rayons directs du soleil ou lorsque la carrosserie est chaude pour éviter un tachage par l'eau.**
- **Évitez les chiffons rugueux ou pelucheux tels que les gants de lavage. Faites attention de ne pas rayer ou abîmer les surfaces peintes en enlevant les plaques de boue ou**

### autres corps étrangers.

Rincez abondamment le véhicule à l'eau claire.

Les replis de la carrosserie et des portières, les serrures et le capot sont particulièrement affectés par les sels de route. Par conséquent, ces parties du véhicule doivent être lavées régulièrement. Assurez-vous que les trous d'évacuation dans le bord inférieur de la portière soient ouverts. Lavez la partie inférieure de la carrosserie et l'intérieur des ailes pour décoller les accumulations de boue et de sel.

Évitez de laisser des taches d'eau sur la peinture en utilisant un chamois mouillé pour sécher le véhicule.

### CIRAGE

Un entretien à base de cire protégera la peinture et gardera au véhicule son apparence neuve. Il est recommandé de polir la carrosserie pour éviter les cernes et les accumulations de cire avant de faire le cirage.

Un concessionnaire NISSAN peut vous aider à choisir un produit approprié.

- Ne cirez votre véhicule qu'après l'avoir bien lavé. Suivez les instructions fournies avec la cire.
- N'utilisez pas de cire contenant des abrasifs, des pâtes de nettoyage rugueuses ou des

nettoyants qui risqueraient d'endommager le rendu final de votre véhicule.

L'utilisation de cire à polir abrasive ou d'une polisseuse sur une peinture vernissée risque de ternir le fini ou de laisser des traces de cercles.

## SUPPRESSION DES TACHES

Éliminez le plus vite possible les taches de goudron, les tache d'huile, les poussières industrielles, les insectes et sève des arbres sur les surfaces peintes pour éviter qu'elles ne s'y fixent. Des produits de nettoyage spéciaux sont en vente chez un concessionnaire NISSAN ou dans les magasins d'accessoires automobiles.

## DESSOUS DE CAISSE

Dans les régions où l'on utilise du sel pour dégeler les routes en hiver, le dessous de caisse doit être régulièrement nettoyé. Ceci empêche les amoncellements de saletés et de sel qui accélèrent la corrosion du dessous de caisse et de la suspension. Avant l'hiver et au début du printemps, le dessous de la caisse doit être vérifié et le traitement antirouille refait au besoin.

## VITRE

Utilisez un produit de nettoyage pour verre afin de supprimer les pellicules de fumée et de poussière sur les surfaces vitrées. Il est normal que les glaces du véhicule se recouvrent de

cette pellicule lorsque le véhicule a été stationné au soleil. Un produit de nettoyage pour le verre et un chiffon humide permettent de supprimer cette pellicule.



## PRÉCAUTION

**Lorsque vous nettoyez l'intérieur des vitres, n'utilisez pas d'outil à bord coupant, de produit abrasif ni désinfectant à base de chlore. Ces produits risquent d'endommager les conducteurs électriques, les éléments de l'antenne radio ou les éléments de dégivreur de lunette arrière.**

## ROUES

Lavez les roues lors du lavage du véhicule pour les garder propres.

- Nettoyez le côté intérieur des roues lorsque les roues sont déposées ou lors du lavage du bas de caisse du véhicule.
- Inspectez régulièrement les jantes de roue pour vérifier qu'il n'y a pas de déformation ou de corrosion. Ce genre de dommage pourrait entraîner une perte de pression des pneus ou une mauvaise étanchéité des talons.
- NISSAN recommande de cirer les flancs

des roues pour les protéger des sels de route dans les régions où de tels sels sont utilisés pendant l'hiver.



## PRÉCAUTION

**N'utilisez pas de produits abrasifs pour nettoyer les roues.**

## ROUES EN ALLIAGE D'ALUMINIUM

Lavez les roues régulièrement avec une éponge humectée d'une solution savonneuse douce, en particulier pendant l'hiver, pour éliminer les sels de route. De tels sels peuvent provoquer la décoloration des roues s'ils ne sont pas enlevés.



## PRÉCAUTION

**Respectez les instructions suivantes pour éviter de tacher ou de décolorer les roues :**

- **N'employez pas de produit de nettoyage trop acide ou alcalin pour le nettoyage des roues.**
- **N'appliquez pas de détergents sur les roues lorsqu'elles sont chaudes. La température de la roue devrait être pareille à la température ambiante.**

- **Rincez abondamment la roue afin de retirer le produit de nettoyage 15 minutes après l'application du produit.**

## PARTIES CHROMÉES

Nettoyez toutes les parties chromées régulièrement avec un produit spécial pour le chrome afin d'en préserver le lustre.

## REVÊTEMENT DE PNEU

NISSAN ne recommande pas l'utilisation de revêtements de pneu. Les fabricants de pneus appliquent une couche sur les pneus pour éviter la décoloration du caoutchouc. Si un revêtement est appliqué sur les pneus, une réaction peut se produire avec la couche et former un composé. Ce composé peut se détacher du pneu lors de la conduite et se fixer à la peinture du véhicule.

Si vous choisissez d'utiliser un revêtement de pneu, prenez les précautions suivantes :

- Utilisez un revêtement de pneu à base d'eau. La couche sur le pneu se dissout plus facilement avec un revêtement de pneu à base d'huile.
- Appliquez une fine couche de revêtement de pneu pour éviter qu'il ne s'insère dans les sculptures ou les rainures du pneu (ce qui serait difficile à retirer).

### 7-4 Aspect et entretien

- Essayez l'excès de revêtement de pneu à l'aide d'une serviette sèche. Assurez-vous que le revêtement de pneu est complètement retiré des sculptures ou des rainures.
- Laissez le revêtement de pneu sécher tel que recommandé par le fabricant de revêtement de pneu.

## NETTOYAGE DE L'INTÉRIEUR

Nettoyez de temps en temps l'intérieur du véhicule, les pièces en plastique et les sièges avec une brosse hérissée douce ou un aspirateur. Essayez les surfaces en vinyle et en cuir avec un linge propre et doux imbibé d'une solution savonneuse douce.

Un entretien et un nettoyage réguliers sont nécessaires pour conserver l'aspect du cuir.

Respectez toujours les recommandations du fabricant lors de l'utilisation d'un produit protecteur pour tissus. Certains de ces produits contiennent des produits chimiques qui peuvent tacher ou décolorer les tissus des sièges.

Utilisez un chiffon trempé dans l'eau seulement pour nettoyer les instruments de bord.



### ATTENTION

**N'utilisez pas de nettoyant à l'eau ou acide (nettoyants à vapeur) sur le siège. Cela pourrait endommager le siège ou les capteurs de classification d'occupant. Cela peut également affecter la bonne marche du système de coussin gonflable et causer des blessures graves.**



## PRÉCAUTION

- **N'utilisez jamais de benzine, de diluant à peinture ni d'autres solvants semblables.**
- **Des petites particules de saletés peuvent être très abrasives et peuvent endommager les surfaces en cuir et doivent aussitôt être enlevées. N'utilisez pas de cire pour cuir, de polis, d'huiles, de liquides nettoyant, de solvants, de carrosserie, de détergents ou de nettoyant à base d'ammoniac, car ceux-ci pourraient endommager le fini naturel du cuir.**
- **N'utilisez jamais de produits de protection pour les tissus à moins que cette utilisation soit recommandée par le constructeur.**
- **N'utilisez pas de nettoyant à vitres ou de nettoyant pour plastique sur les cadrans des instruments et des indicateurs. Ce genre de nettoyant risque d'endommager les cadrans.**

## DÉSODORISANTS

La plupart des désodorisants utilisent du solvant qui pourrait nuire à l'intérieur du véhicule. Si vous utilisez un désodorisant, prenez les précautions suivantes :

- Les désodorisants de type suspension peut causer une décoloration permanente s'ils sont en contact avec la surface de l'intérieur du véhicule. Placez le désodorisant dans un endroit qui le permet d'être suspendu sans obstacle et n'entrant pas en contact avec la surface intérieure.
- Les désodorisants de type liquide s'accrochent généralement sur les fentes. Ces produits peuvent causer des endommagements immédiats et une décoloration lors d'un renversement sur les surfaces intérieures.

Lisez attentivement et suivez les instructions du fabricant avant l'utilisation des désodorisants.

## TAPIS DE SOL



## ATTENTION

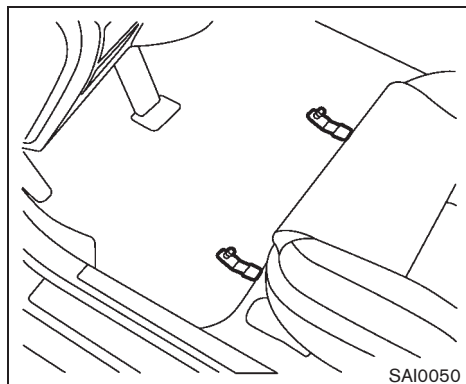
**Pour éviter toute interférence avec les pédales risquant d'être à l'origine d'une collision ou de blessures :**

- **Ne superposez JAMAIS deux tapis**

**de sol l'un sur l'autre à la place du conducteur.**

- **Utilisez uniquement des tapis de sol d'origine NISSAN spécialement conçus pour votre modèle de véhicule. Contactez votre concessionnaire NISSAN pour de plus amples informations.**
- **Positionnez les tapis correctement dans les logements de plancher, à l'aide des dispositifs d'aide à la mise en place des tapis de sol. Reportez-vous à «Crochet de positionnement de tapis» plus loin dans ce chapitre.**

L'utilisation de tapis NISSAN d'origine peut contribuer à maintenir la moquette de votre véhicule en bon état et à faciliter le nettoyage de l'habitacle. Les tapis doivent être nettoyés régulièrement et remplacés en cas d'usure excessive.



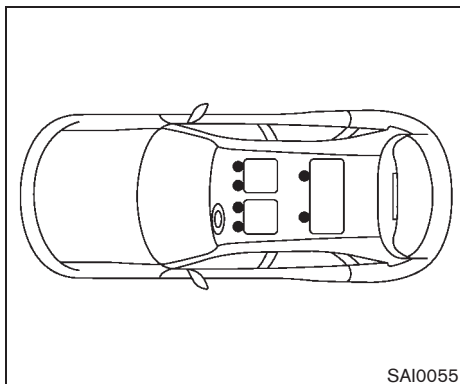
Avant (exemple)

SAI0050

### Crochet de positionnement de tapis

Ce véhicule est équipé d'un crochet de fixation avant qui sert à placer le tapis. Les tapis NISSAN ont été spécialement conçus pour votre modèle de véhicule. Les tapis de sol avant sont dotés d'œilletons. Pour les mettre en place, il suffit de passer le support de positionnement dans l'œillet du tapis et de centrer le tapis dans la moulure du sol.

Vérifiez régulièrement les tapis pour vous assurer qu'ils sont bien placés.



Positions des fixations

SAI0055

L'illustration montre l'emplacement des fixations de tapis de sol.

## CEINTURES DE SÉCURITÉ

Les ceintures de sécurité doivent être nettoyées en les essuyant avec une éponge humectée d'une solution savonneuse douce. Laissez sécher complètement les ceintures avant de les utiliser.

Reportez-vous à «CEINTURES DE SÉCURITÉ» dans le chapitre «1. Sécurité — sièges, ceintures de sécurité et système de retenue supplémentaire».



### ATTENTION

**Ne laissez jamais des ceintures de sécurité humides s'enrouler dans les enrouleurs. N'utilisez JAMAIS de javelissant, de teinture ou de produit chimique sur les ceintures de sécurité, car de tels produits en amoindriraient la résistance.**



## PROTECTION CONTRE LA CORROSION

### FACTEURS DE CORROSION DU VÉHICULE LES PLUS COURANTS

- Accumulation de boue humide et de débris dans les recoins des panneaux de carrosserie.
- Dégâts à la peinture ou aux autres enduits protecteurs provoqués par les graviers ou petits accidents de la circulation.

### INFLUENCE DES FACTEURS ENVIRONNEMENTAUX SUR LE TAUX DE CORROSION

#### Humidité

L'accumulation de sable, de poussière et d'eau sous le véhicule peut accélérer la corrosion. Les tapis humides ne sèchent jamais très bien dans le véhicule, et il est donc recommandé de les retirer et de les faire sécher afin de protéger le plancher contre la corrosion.

#### Humidité relative

La corrosion est accélérée dans les régions où l'humidité relative est élevée, notamment dans les régions où la température ambiante reste au-dessus du point de congélation et où la pollution atmosphérique ou l'emploi de sels de route sont très élevés.

#### Température

L'élévation de la température augmente la rapidité de la corrosion des pièces du véhicule qui ne sont pas suffisamment aérées pour permettre un séchage rapide.

#### Pollution atmosphérique

La pollution industrielle, la présence du sel dans l'air dans les régions côtières ou dans les régions où les sels de route sont utilisés pendant l'hiver, accélèrent la corrosion. Les sels de route accélèrent également la désintégration des surfaces peintes.

### PROTECTION DU VÉHICULE CONTRE LA CORROSION

- Lavez et polissez le véhicule souvent et maintenez-le propre.
- Vérifiez toujours les petits dégâts à la peinture et réparez-les au plus vite.
- Veillez à ce que les trous d'évacuation de la carrosserie des portières et de la portière arrière ne soient pas obstrués afin d'éviter les accumulations d'eau.
- Vérifiez le dessous de caisse afin qu'il n'y ait pas d'accumulation de sable, de saletés ou de sel. Lavez à l'eau dès que possible si le dessous de caisse est sale.



### PRÉCAUTION

- **N'enlevez JAMAIS la saleté, le sable et d'autres débris de l'habitacle au jet d'eau. Utilisez un aspirateur pour enlever la saleté.**
- **Il ne faut surtout pas laisser d'eau ou autre liquide entrer en contact avec les organes et pièces électroniques internes du véhicule, car ceci pourrait les endommager.**

Les produits chimiques qui servent à dégeler les routes sont extrêmement corrosifs. Ils accélèrent la formation de rouille et la détérioration des organes qui se trouvent sous la carrosserie tels que le circuit d'échappement, les conduites d'alimentation d'essence et de freinage, les câbles de freins, la surface extérieure du plancher et les ailes.

**En hiver, il est nécessaire de nettoyer régulièrement le dessous du véhicule.**

Pour assurer une protection supplémentaire au véhicule contre la formation de rouille ou la corrosion qui peuvent être nécessaires dans certaines régions, veuillez consulter un concessionnaire NISSAN local.

## **AGENDA**

# 8 Entretien et interventions à effectuer soi-même

Entretien nécessaire .....	8-2	Bougies d'allumage .....	8-17
Entretien périodique.....	8-2	Remplacement des bougies d'allumage.....	8-17
Entretien ordinaire .....	8-2	Filtre à air.....	8-18
Où faire réviser votre véhicule .....	8-2	Balais d'essuie-glace de pare-brise .....	8-19
Entretien ordinaire .....	8-2	Nettoyage .....	8-19
Explication des pièces à maintenir.....	8-2	Remplacement .....	8-19
Précautions d'entretien.....	8-5	Balai d'essuie-glace arrière.....	8-20
Points de vérification du compartiment moteur .....	8-7	Freins.....	8-21
Moteur MR16DDT.....	8-7	Freins à autorégulation .....	8-21
Système de refroidissement du moteur.....	8-7	Avertissement d'usure de plaquette de frein .....	8-21
Vérification du niveau du liquide de refroidissement du moteur.....	8-8	Fusibles.....	8-21
Vidange du liquide de refroidissement du moteur.....	8-9	Compartiment-moteur .....	8-21
Huile-moteur .....	8-9	Habitacle .....	8-23
Vérification du niveau d'huile-moteur .....	8-9	Remplacement de la pile de clé.....	8-24
Remplacement du filtre et de l'huile-moteur.....	8-10	Porte-clés .....	8-24
Liquide de la transmission à variation continue (CVT).....	8-12	Clé intelligente .....	8-25
Liquide de frein et d'embrayage (si le véhicule en est équipé) .....	8-12	Ampoules.....	8-27
Liquide de lave-glace.....	8-13	Phares.....	8-28
Batterie.....	8-14	Ampoules extérieures et intérieures .....	8-29
Démarriage à l'aide d'une batterie de secours .....	8-16	Roues et pneus .....	8-30
Système de contrôle de voltage variable.....	8-16	Pression de gonflage des pneus.....	8-30
Courroie d'entraînement.....	8-16	Étiquette de pneu.....	8-34
		Types de pneus .....	8-36
		Chaînes antidérapantes .....	8-37
		Remplacement des roues et pneus .....	8-37

## ENTRETIEN NÉCESSAIRE

Votre véhicule neuf NISSAN demande un minimum d'interventions et les intervalles d'entretien ont été prolongés pour vous épargner du temps et de l'argent. Il est cependant indispensable d'effectuer quelques vérifications au jour le jour de façon régulière car elles vous permettront de maintenir votre véhicule NISSAN en bon état mécanique et de conserver un bon rendement du système d'échappement et du moteur.

Le propriétaire est responsable de l'entretien périodique ainsi que de l'entretien ordinaire de son véhicule.

Vous êtes, en tant que propriétaire du véhicule, le seul à pouvoir garantir que votre véhicule a été correctement entretenu. Vous êtes un maillon essentiel de la chaîne de l'entretien.

## ENTRETIEN PÉRIODIQUE

Pour vous faciliter la tâche, les volets obligatoires et optionnels de l'entretien périodique sont répertoriés et décrits dans le «Guide du service et de l'entretien NISSAN». Reportez-vous à ce guide pour vérifier que les volets d'entretien obligatoires sont effectués à intervalles réguliers sur votre NISSAN.

## ENTRETIEN ORDINAIRE

L'entretien ordinaire englobe les vérifications journalières devant être effectuées à chaque utilisation normale. Elles sont essentielles pour

### 8-2 Entretien et interventions à effectuer soi-même

un fonctionnement adéquat du véhicule. La responsabilité de procéder régulièrement aux révisions telles qu'elles sont prescrites vous incombe.

Les vérifications d'entretien ordinaire exigent des connaissances mécaniques réduites et un outillage automobile des plus courants.

Nous vous donnons quelques conseils pour les effectuer vous-même, mais vous pouvez les demander à un spécialiste ou si vous préférez à un concessionnaire NISSAN.

## OÙ FAIRE RÉVISER VOTRE VÉHICULE

Si votre véhicule a besoin d'un entretien ou s'il présente un dysfonctionnement, amenez-le chez un concessionnaire NISSAN.

Les techniciens NISSAN sont des spécialistes ayant reçu une solide formation. Ils sont tenus au courant des toutes dernières nouveautés par l'intermédiaire de bulletins techniques, de conseils de services et de réseaux d'information inter-concessionnaires. Ils sont tout à fait qualifiés pour s'occuper des véhicules NISSAN **avant** de commencer à travailler dessus.

Vous pouvez faire confiance au service d'entretien des concessionnaires NISSAN car ils sauront s'occuper de votre véhicule — de la façon la plus efficace et la plus économique.

## ENTRETIEN ORDINAIRE

L'entretien ordinaire doit être effectué d'une façon régulière, chaque fois que le véhicule est utilisé. Nous vous recommandons de suivre les indications qui vous sont données dans ce chapitre. Dès que vous remarquez un bruit, des vibrations ou une odeur anormale, faites rapidement vérifier votre véhicule par un concessionnaire NISSAN. N'hésitez pas à demander à un concessionnaire NISSAN les réparations que vous estimez nécessaires.

Si vous effectuez vous-même certaines révisions et interventions, reportez-vous à «PRÉCAUTIONS D'ENTRETIEN» plus loin dans ce chapitre.

## EXPLICATION DES PIÈCES À MAIN-TENIR

**«\*» indique que des renseignements supplémentaires sont donnés à ce sujet plus loin dans cette section.**

### Extérieur du véhicule

Sauf indication contraire, il est recommandé de procéder à l'entretien périodique des éléments répertoriés.

**Portières et capot du moteur :** Assurez-vous que toutes les portières et le capot-moteur fonctionnent convenablement. Assurez-vous également que toutes les serrures fonctionnent convenablement. Graissez les charnières, les serrures, les axes de verrouillage, les rouleaux et

les maillons au besoin. Assurez-vous que le loquet de sécurité du capot l'empêche de s'ouvrir lorsque le loquet principal est libéré.

Vérifiez fréquemment la lubrification lorsque le véhicule est utilisé dans des régions où les routes sont désenvenimées avec du sel ou autres matériaux corrosifs.

**Éclairages\*** : Nettoyez régulièrement les phares. Assurez-vous que tous les phares, feux d'arrêt, feux arrière, clignotants et autres dispositifs d'éclairage fonctionnent convenablement et sont fermement montés. Vérifiez également l'orientation des faisceaux des phares.

**Écrous de roues de roulement (écrous de réglage)\*** : Lors de la vérification des pneus, assurez-vous qu'aucun écrou de roue n'est perdu et vérifiez le serrage. Resserrez au besoin.

**Permutation des pneus\*** : Les pneus devraient être permutés tous les 12.000 km (7.500 mi).

**Pneus\*** : Vérifiez souvent la pression des pneus avec un manomètre et toujours avant un long trajet. Si nécessaire, réglez la pression de tous les pneus y compris celui de la roue de secours à la pression préconisée. Vérifiez les pneus pour déceler toute trace de dégât, de coupure ou d'usure excessive.

**Composants émetteurs du système de surveillance de pression des pneus (TPMS)** : Remplacez le joint de la rondelle, l'obus de valve et le couvercle de l'émetteur TPMS lors du remplacement des pneus dû à l'usure ou en fin de vie.

**Alignement des roues et équilibre** : Si le véhicule tire d'un côté ou de l'autre en ligne droite et sur une route plane, ou en cas d'usure anormale et irrégulière des pneus, il peut être nécessaire de régler l'alignement des roues.

Si le volant ou les sièges vibrent à vitesse normale de croisière, l'équilibrage des roues peut être nécessaire.

Pour de plus amples renseignements concernant les pneus, reportez-vous à «Informations importantes sur la sécurité des pneus» (Canada) ou «Important Tire Safety Information» (États-Unis) dans le Livret de renseignements sur la garantie.

**Pare-brise** : Nettoyez régulièrement le pare-brise. Vérifiez au moins une fois tous les six mois s'il n'est pas lézardé ou endommagé. Faites réparer si nécessaire par un garage certifié.

**Balais d'essuie-glace de pare-brise\*** : Vérifiez le fonctionnement des essuie-glace et l'état des balais.

## Intérieur du véhicule

Les vérifications suivantes doivent être effectuées régulièrement au moment de l'entretien programmé ou du lavage du véhicule, etc.

**Pédale d'accélérateur** : Assurez-vous que la pédale fonctionne normalement, ne se coince ni ne nécessite un effort inhabituel pour la manœuvrer. Assurez-vous que les tapis sont bien dégagés de la pédale.

**Pédale de frein** : Vérifiez le fonctionnement de la pédale. Si la course de la pédale s'enfoncé plus loin que d'habitude, si elle semble spongieuse ou si le véhicule semble s'arrêter plus lentement que d'habitude, adressez-vous immédiatement à un concessionnaire NISSAN. Assurez-vous que les tapis sont bien dégagés de la pédale.

**Freins** : Assurez-vous que les freins ne tirent pas d'un côté lors du freinage.

**Mécanisme de position P (stationnement) de la transmission à variation continue (CVT)** : Assurez-vous que le véhicule est fermement immobilisé en pente lorsque le levier sélecteur est en position P (stationnement) sans serrer les freins.

**Frein de stationnement** : Vérifiez régulièrement le fonctionnement du frein de stationnement. Le véhicule devrait pouvoir être immobilisé fermement en pente avec seulement le frein de

stationnement serré. Si le frein de stationnement doit être réglé, adressez-vous à un concessionnaire NISSAN.

**Ceintures de sécurité :** Assurez-vous que tous les éléments des ceintures de sécurité (par exemple, les boucles, le dispositif d'ancrage, les dispositifs de réglage et les enrôleurs) fonctionnent normalement et sans difficulté, et sont fermement montés. Assurez-vous que les sangles et les ceintures ne sont pas usées, effilochées ni endommagées.

**Sièges :** Vérifiez le fonctionnement des commandes des sièges comme les dispositifs de réglage du siège, les dossiers inclinables , etc. pour vous assurer qu'ils fonctionnent convenablement et que tous les loquets fonctionnent dans toutes les positions. Vérifiez le réglage et le blocage (si le véhicule en est équipé) des appuis-tête dans toutes les positions.

**Volant :** Vérifiez s'il n'y a pas de changement dans les conditions de la direction telles que jeu libre, dureté de la direction ou bruits anormaux.

**Témoins lumineux et carillons :** Assurez-vous que tous les témoins lumineux et les carillons fonctionnent correctement.

**Dégivreur de pare-brise :** Assurez-vous que l'air sort des bouches de dégivreur en quantité suffisante lorsque le chauffage ou la climatisa-

tion fonctionne.

**Essuie-glaces et lave-glace\* :** Assurez-vous que les essuie-glace et que le lave-glace fonctionnent convenablement et que les essuie-glaces ne laissent pas de traces sur le pare-brise.

**Sous le capot et sous le véhicule**

Les vérifications suivantes doivent être effectuées régulièrement (par exemple, lors de chaque plein du réservoir ou de la vidange de l'huile-moteur).

**Batterie\* :** Vérifiez le niveau d'électrolyte dans chaque élément.

Il doit être compris entre les repères MAX et MIN. Le niveau de liquide de la batterie devra être vérifié plus fréquemment dans le cas des véhicules utilisés sous un climat très chaud ou dans des conditions d'utilisation difficiles.

**Niveau du liquide de frein et d'embrayage\* :** Assurez-vous que le niveau du liquide de frein et d'embrayage se situe entre les repères MAX et MIN du réservoir.

**Niveau du liquide de refroidissement du moteur\* :** Vérifiez le niveau du liquide de refroidissement lorsque le moteur est froid.

**Courroie d'entraînement du moteur\* :** Assurez-vous que la courroie d'entraînement du moteur ne soient ni effilochées, ni usées, ni

déchirées ni graisseuses.

**Niveau d'huile-moteur\* :** Vérifiez le niveau après avoir immobilisé le véhicule sur une surface plane et avoir arrêté le moteur. Attendez plus de 10 minutes pour que l'huile retourne dans le carter.

**Système d'échappement :** Assurez-vous qu'aucun dispositif de fixation n'est desserré, fêlé ou percé. Si le bruit de l'échappement semble anormal ou si des odeurs de gaz d'échappement pénètrent dans l'habitacle du véhicule, demandez immédiatement à un concessionnaire NISSAN d'en faire l'inspection et de procéder à la réparation. (Reportez-vous à «PRÉCAUTIONS À PRENDRE LORS DU DÉMARRAGE ET DE LA CONDUITE» dans le chapitre «5. Démarrage et conduite» en ce qui concerne les gaz d'échappement [monoxyde de carbone].)

**Fuites du liquide :** Recherchez les traces de fuite de carburant, d'huile, d'eau ou d'autre liquide sous le véhicule après une période de stationnement. Il est normal que de l'eau goutte sous la climatisation. En cas de fuite ou d'odeur d'essence, faites effectuer les réparations qui s'imposent immédiatement.

**Radiateur et durites :** Assurez-vous que l'avant du radiateur est propre et n'est pas colmaté d'insectes, de crasse, de feuilles mortes, etc. Assurez-vous que les durites ne

## PRÉCAUTIONS D'ENTRETIEN

sont pas fêlées, déformées, détériorées ou desserrées.

**Dessous de caisse :** Le dessous de caisse est souvent exposé à des produits corrosifs comme ceux qui sont utilisés sur les routes glacées ou pour contrôler la poussière. Il est très important d'éliminer ces produits pour empêcher la formation de rouille sur les tôles de plancher, le châssis, les canalisations d'alimentation et le circuit d'échappement. À la fin de l'hiver, le dessous de caisse doit être abondamment lavé à l'eau courante en nettoyant, en particulier, les zones d'accumulation rapide de boue et de corps étrangers. Pour plus de renseignements, reportez-vous à «NETTOYAGE DE L'EXTÉRIEUR» dans le chapitre «7. Aspect et entretien».

**Liquide de lave-glace\* :** Assurez-vous que le réservoir de lave-glace est suffisamment rempli dans le réservoir.

Lors de tout travail de vérification ou d'entretien sur le véhicule, prenez toujours les précautions nécessaires pour éviter le risque de blessure ou de dégât au véhicule. Les précautions suivantes doivent être respectées attentivement.



### ATTENTION

- **Stationnez le véhicule sur une surface horizontale, serrez fermement le frein de stationnement et calez les roues pour éviter tout mouvement du véhicule. Déplacez le levier sélecteur en position P (stationnement) ou le levier de vitesses en position N (point mort).**
- **N'oubliez pas de placer le contacteur d'allumage en position OFF ou LOCK lors d'un remplacement ou d'une réparation.**
- **Si l'intervention à effectuer exige que le moteur tourne, n'approchez pas les mains, les vêtements, les cheveux ou les outils des courroies, ventilateurs ou autres organes mobiles.**
- **Avant toute intervention sur le véhicule, nous vous conseillons d'attacher ou de retirer les vêtements**

**amples, de retirer bagues, montres et autres bijoux.**

- **Portez toujours un accessoire de protection des yeux lorsque vous travaillez sur le véhicule.**
- **Si le moteur doit être démarré dans un lieu clos, comme un garage par exemple, assurez-vous que ce local est adéquatement aéré, permettant au gaz d'échappement de s'échapper.**
- **Il ne faut jamais vous placer sous le véhicule lorsqu'il n'est supporté que par le cric. Pour tout travail sous le véhicule, supportez la carrosserie avec des chandelles de soutien.**
- **Ne portez pas une cigarette allumée, une flamme ou une source d'étincelle près du carburant et de la batterie.**
- **Le filtre à carburant ou les conduits de carburant doivent être révisés par un concessionnaire NISSAN car la pression des conduits est élevée même lorsque le moteur est éteint.**



## PRÉCAUTION

- Ne travaillez pas sous le capot lorsque le moteur est chaud. Arrêtez le moteur et attendez qu'il refroidisse.
- Évitez tout contact avec de l'huile-moteur et du liquide de refroidissement usagés. Des fluides comme l'huile-moteur, le refroidissement du moteur, et/ou d'autre liquide du véhicule jetés sans précaution risquent de nuire à l'environnement. Les fluides de véhicule devront être jetés conformément aux réglementations locales.
- Ne laissez jamais les connecteurs des faisceaux électriques du moteur ou des organes du CVT débranchés lorsque le contacteur d'allumage est en position ON.
- Il ne faut jamais brancher ni débrancher la batterie ou tout élément transistorisé lorsque le contacteur d'allumage est en position ON.
- Votre véhicule est équipé d'un ventilateur de refroidissement automatique. Il peut se mettre en marche à

**tous moments sans prévenir, même si la clé de contact en position OFF et le moteur à l'arrêt. Pour éviter des blessures éventuelles lors d'une intervention autour du ventilateur, commencez toujours par débrancher le câble négatif de la batterie.**

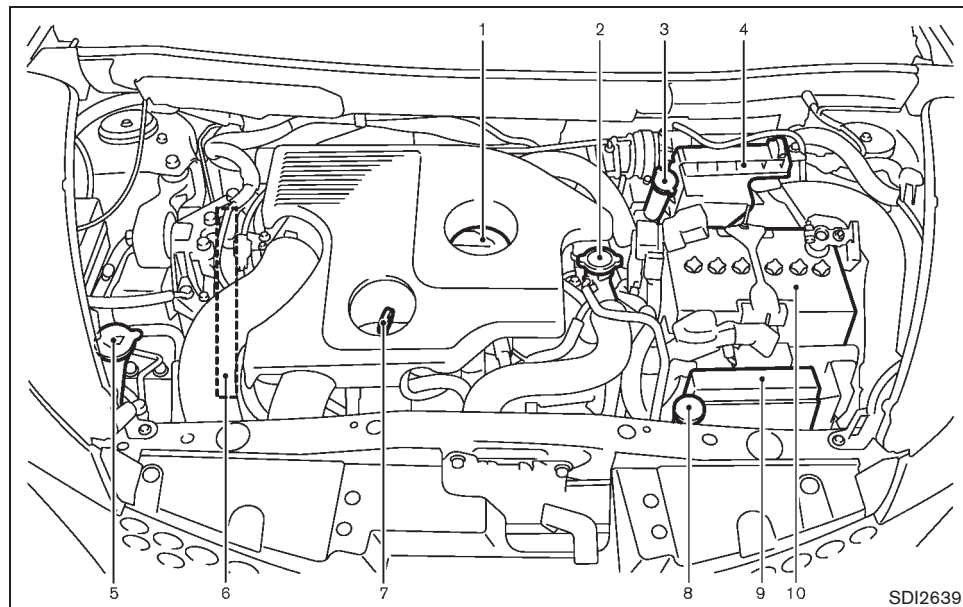
Cette section «8. Entretien et interventions à effectuer soi-même» donne des directives au sujet des opérations relativement faciles à effectuer par le propriétaire du véhicule.

Un manuel de réparation d'origine NISSAN est également disponible. (Reportez-vous à «INFORMATIONS SUR LA COMMANDE DU MANUEL DU CONDUCTEUR/DE RÉPARATION» dans le chapitre «9. Données techniques et informations au consommateur».)

N'oubliez jamais qu'un entretien incomplet ou inapproprié peut provoquer des difficultés de fonctionnement du moteur ou des dispositifs antipollution et risque d'affecter la garantie. **En cas de doutes concernant l'entretien, nous vous recommandons de faire appel à un concessionnaire NISSAN.**



## POINTS DE VÉRIFICATION DU COMPARTIMENT MOTEUR



### Moteur MR16DDT

1. Bouchon de remplissage d'huile-moteur
2. Bouchon du radiateur
3. Réservoir du liquide de frein et d'embrayage\*
4. Filtre à air
5. Réservoir du liquide de lave-glace

6. Emplacement de courroie d'entraînement du moteur
7. Jauge d'huile-moteur
8. Réservoir du liquide de refroidissement du moteur
9. Porte-fusibles/fils-fusibles
10. Batterie

\* : pour modèles à boîte de vitesses manuelle (B/M)

## SYSTÈME DE REFOIDISSEMENT DU MOTEUR

Le système de refroidissement du moteur est rempli en usine de liquide de refroidissement/antigel longue durée NISSAN d'origine (bleu) pour assurer une solution de liquide de refroidissement et d'antigel permanente. La solution antigel contient des produits antirouille. Il est donc inutile d'y ajouter d'autres additifs.



### ATTENTION

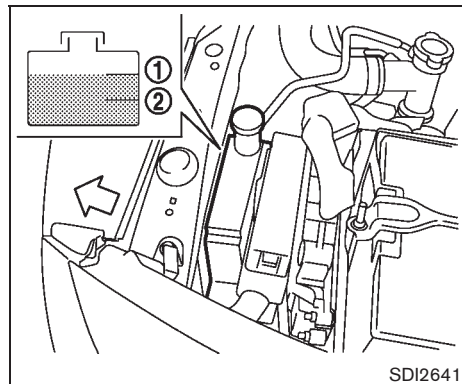
- Ne retirez jamais le bouchon du radiateur ou le réservoir du liquide de refroidissement pendant que le moteur est chaud. Attendez que le moteur et le radiateur soient froids. Des brûlures graves peuvent être causées par le liquide du radiateur est soumis à une forte pression. Reportez-vous à «SI LE MOTEUR SURCHAUFFE» dans le chapitre «6. En cas d'urgence» de ce manuel.
- Le radiateur est doté d'un bouchon spécial pression. N'utilisez qu'un bouchon du radiateur d'origine NISSAN pour ne pas endommager le moteur.
- En cas d'arrêt rapide du moteur une fois le moteur chaud, il est possible que le ventilateur de refroidissement fonctionne pendant environ

10 minutes après l'arrêt du moteur, afin de refroidir les composants situés dans le compartiment moteur. Lorsque le ventilateur de refroidissement fonctionne, veillez à ne pas y coincer vos mains ni aucun objet.

## PRÉCAUTION

Lorsque vous ajoutez ou renouvelez du liquide de refroidissement, utilisez toujours du liquide de refroidissement antigel longue durée NISSAN d'origine (bleu) ou un produit équivalent. Le liquide de refroidissement/antigel longue durée NISSAN d'origine (bleu) est pré-dilué pour fournir une protection contre le gel jusqu'à  $-37^{\circ}\text{C}$  ( $-34^{\circ}\text{F}$ ). Si une protection antigel supplémentaire est nécessaire pour votre véhicule, ajoutez du concentré de liquide de refroidissement/antigel longue durée NISSAN d'origine (bleu) en respectant les instructions figurant sur le bidon. Si vous utilisez un liquide de refroidissement équivalent autre que du liquide de refroidissement/antigel longue durée NISSAN d'origine (bleu), suivez les

instructions du fabricant du liquide de refroidissement pour maintenir une protection contre le gel minimum jusqu'à  $-37^{\circ}\text{C}$  ( $-34^{\circ}\text{F}$ ). L'utilisation de types de solutions d'antigel autres que le liquide de refroidissement antigel longue durée NISSAN d'origine (bleu) ou un produit équivalent risque d'endommager le système de refroidissement du moteur.



## VÉRIFICATION DU NIVEAU DU LIQUIDE DE REFROIDISSEMENT DU MOTEUR

Vérifiez le niveau du liquide de refroidissement **dans le réservoir lorsque le moteur est froid**. Si le niveau du liquide est au-dessous du repère MIN (2), ouvrez le bouchon du réservoir et ajoutez du liquide de refroidissement jusqu'au repère MAX (1). Si le réservoir est vide, vérifiez le niveau du liquide de refroidissement dans le radiateur **lorsque le moteur est froid**. S'il n'y a pas assez de liquide de refroidissement dans le radiateur, faites l'appoint jusqu'à l'ouverture de remplissage et ajoutez également du liquide de refroidissement dans le réservoir jusqu'au niveau MAX (1).

Serrez fermement le bouchon après avoir ajouté le refroidissement du moteur.

**Si le système de refroidissement doit être rétabli fréquemment, faites vérifier le système par un concessionnaire NISSAN.**

## VIDANGE DU LIQUIDE DE REFROIDISSEMENT DU MOTEUR

Les réparations importantes du système de refroidissement doivent être effectuées par un concessionnaire NISSAN. Les méthodes de réparation sont indiquées dans le Manuel de réparation NISSAN approprié.

**Une réparation mal effectuée peut entraîner une diminution des performances du chauffage et une surchauffe du moteur.**



### ATTENTION

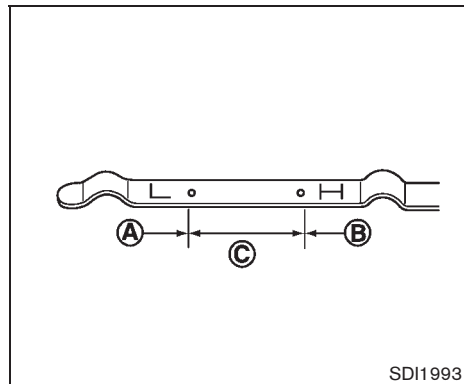
- **Pour ne pas vous brûler, ne vidangez jamais le liquide de refroidissement lorsque le moteur est chaud.**
- **Ne retirez jamais le bouchon du radiateur pendant que le moteur est chaud. Des brûlures graves peuvent être causées par le liquide du radiateur soumis à une forte pression.**
- **Évitez de toucher le liquide de**

**refroidissement usagé. En cas de contact avec la peau, lavez soigneusement avec du savon ou un produit de dégraissage pour les mains dès que possible.**

- **Ne laissez pas le liquide de refroidissement usagé à la portée des enfants et des animaux domestiques.**

Le liquide de refroidissement du moteur devra être jeté conformément aux réglementations locales. Vérifiez les règlements locaux en la matière.

## HUILE-MOTEUR



### VÉRIFICATION DU NIVEAU D'HUILE-MOTEUR

1. Rangez le véhicule sur un terrain plat et serrez le frein de stationnement.
2. Laissez tourner le moteur jusqu'à ce qu'il atteigne sa température de fonctionnement normal.
3. Arrêtez le moteur. **Attendez plus de 10 minutes pour que l'huile retourne dans le carter.**
4. Retirez la jauge et essuyez-la avec un linge propre. Remettez ensuite la jauge en place.
5. Retirez la jauge à niveau et vérifiez le niveau

d'huile. Le niveau doit se situer dans la plage **(C)**. Si le niveau d'huile est au-dessous de **(A)**, enlevez le bouchon de remplissage d'huile et rétablissez le niveau avec l'huile recommandée. **Ne remplissez pas trop (B)**.

6. Vérifiez de nouveau le niveau d'huile avec la jauge.

**Il est normal de rajouter de l'huile entre les vidanges ou pendant la période de rodage. Cela dépend uniquement des conditions de conduite.**



## PRÉCAUTION

**Le niveau d'huile doit être vérifié régulièrement. L'utilisation du véhicule avec un niveau d'huile insuffisant peut endommager le moteur, or, de tels dégâts ne sont pas couverts par la garantie.**

## REPLACEMENT DU FILTRE ET DE L'HUILE-MOTEUR

Il faut remplacer l'huile-moteur et le filtre conformément au carnet d'entretien indiqué dans le Guide du service et de l'entretien NISSAN fourni séparément.

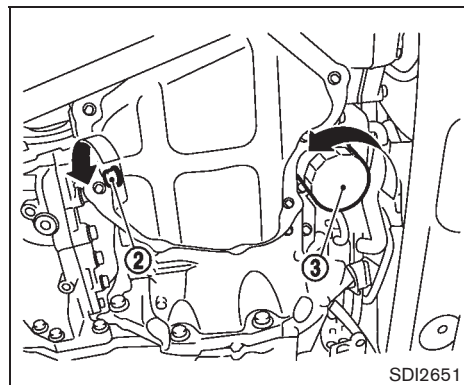
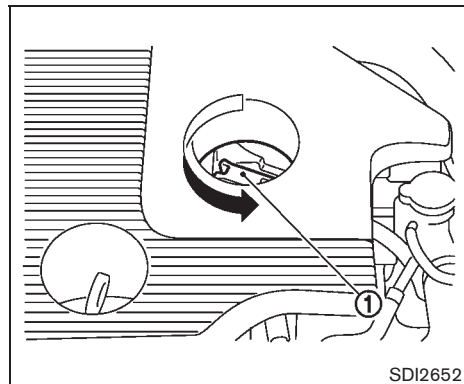
## Réglage du véhicule

1. Rangez le véhicule sur un terrain plat et serrez le frein de stationnement.
2. Laissez tourner le moteur jusqu'à ce qu'il atteigne sa température de fonctionnement normal.
3. Arrêtez le moteur et attendez plus de 10 minutes.
4. Soulevez et supportez le véhicule à l'aide d'un cric et de chandelles de soutien pour cric appropriées.
  - Placez les chandelles de soutien pour cric sous les points de levage du véhicule.
  - Un adaptateur approprié devrait être fixé à la selle des chandelles de soutien pour cric.



## PRÉCAUTION

**Assurez-vous que les points de levage et de support sont bien utilisés afin de prévenir tout dommage au véhicule.**



1. Bouchon de remplissage d'huile
2. Bouchon de vidange d'huile
3. Filtre à huile

### Huile-moteur et filtre

1. Placez un récipient approprié sous le bouchon de vidange.
2. Enlevez le bouchon de remplissage d'huile.
3. Enlevez le bouchon de vidange avec une clé et vidangez l'huile complètement.



### PRÉCAUTION

**Faites attention aux risques de brûlures car l'huile-moteur est très chaude.**

- **L'huile usagée devra être jetée conformément aux réglementations locales.**
- **Vérifiez les règlements locaux en la matière.**

(Exécutez les étapes 4 à 8 seulement lorsque le changement du filtre à huile est nécessaire.)

4. Retirez la housse du moteur en dessous du filtre à huile en retirant les boulons et les petites pinces en plastique.
5. Desserrez le filtre à huile-moteur avec une

clé à démonter les filtres à huile-moteur. Enlevez ensuite le filtre en le tournant à la main.

6. Nettoyez avec un linge propre la surface de montage du filtre sur le bloc-moteur.



### PRÉCAUTION

**Enlevez toute trace de joint usagé restant sur la surface de montage du moteur. Dans le cas contraire, cela pourrait endommager le moteur.**

7. Enduisez le joint du filtre neuf avec de l'huile-moteur propre.
8. Vissez le filtre en place dans le sens des aiguilles d'une montre jusqu'à ce qu'une légère résistance soit ressentie, et serrez ensuite de plus de 2/3 de tour.

**Couple de serrage du filtre à huile :**  
**14,7 à 20,5 N·m**  
**(11 à 15 ft·lb)**

9. Nettoyez le bouchon de vidange et remettez-le en place avec une rondelle neuve. Serrez fermement le bouchon de vidange avec une clé.

**Couple de serrage du bouchon de vidange :**  
**29 à 39 N·m**  
**(22 à 29 ft·lb)**

Ne serrez pas excessivement.

10. Traitez le moteur avec l'huile recommandée à travers l'orifice de remplissage d'huile, puis replacez le bouchon fermement.

Reportez-vous à «CONTENANCES ET CARBURANTS/LUBRIFIANTS RECOMMANDÉS» dans le chapitre «9. Données techniques et informations au consommateur» pour de l'information sur la vidange et les contenances. La vidange et la contenance dépendent de la température de l'huile et de la durée de la vidange. N'utilisez ces spécifications qu'à titre indicatif seulement. Utilisez toujours la jauge pour déterminer s'il y a suffisamment d'huile dans le moteur.

11. Démarrez le moteur et vérifiez que le filtre à huile-moteur et le bouchon de vidange ne coulent pas. Corrigez au besoin.
12. Arrêtez le moteur et attendez plus de 10 minutes. Vérifiez le niveau d'huile avec la jauge. Ajoutez-en si nécessaire.

### Après cette manipulation

1. Installez la protection inférieure du moteur en position de la manière suivante.
  - a. Retirez le centre des petites pinces en plastique.
  - b. Maintenez la protection inférieure du

## LIQUIDE DE LA TRANSMISSION À VARIATION CONTINUE (CVT)

moteur en position.

- c. Insérez les pinces par la protection inférieure dans les trous dans le châssis, puis enfoncez le centre des pinces pour bloquer les pinces.
  - d. Installez les boulons qui maintiennent la protection inférieure en place. Veillez à ne pas retirer les boulons ou trop les serrer.
2. Abaissez soigneusement le véhicule au sol.
  3. Jetez l'huile et le filtre usagés de manière appropriée.



### ATTENTION

- **Un contact prolongé ou répété avec de l'huile-moteur usagée peut provoquer un cancer de la peau.**
- **Évitez autant que possible de toucher l'huile. En cas de contact avec la peau, lavez soigneusement avec du savon ou un produit de dégraissage pour les mains dès que possible.**
- **Ne laissez pas l'huile-moteur usagée à la portée des enfants.**

Pour toute vérification ou remplacement, nous vous recommandons de faire appel aux services d'un concessionnaire NISSAN.



### PRÉCAUTION

- **Utilisez uniquement du liquide CVT NISSAN d'origine NS-2. Ne mélangez pas avec d'autres liquides.**
- **L'utilisation d'un liquide de transmission autre que le liquide CVT NISSAN d'origine NS-2 endommagera le CVT, ce qui n'est pas couvert par la garantie limitée du véhicule neuf NISSAN.**

## LIQUIDE DE FREIN ET D'EMBRAYAGE (si le véhicule en est équipé)

Pour toute information supplémentaire sur le liquide de frein et d'embrayage, reportez-vous à «CONTENANCES ET CARBURANTS/LUBRIFIANTS RECOMMANDÉS» dans le chapitre «9. Données techniques et informations au consommateur» de ce manuel.



### ATTENTION

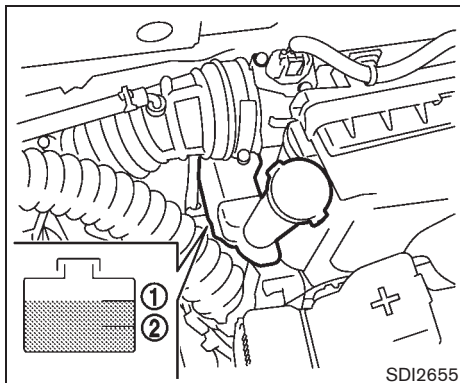
- **N'utilisez que du liquide propre provenant d'un contenant scellé. Un liquide de frein usagé, de qualité inférieure ou souillé peut endommager les systèmes de frein et d'embrayage. L'utilisation de liquides non adéquats risque d'endommager les systèmes de frein et d'embrayage et de réduire la capacité d'immobilisation du véhicule.**
- **Nettoyez le bouchon de remplissage avant de l'enlever.**
- **Le liquide de frein et d'embrayage est nocif et doit donc être conservé dans un bidon étiqueté hors de portée des enfants.**



### PRÉCAUTION

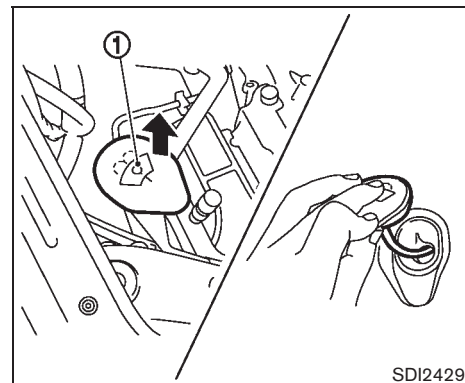
**Ne faites pas tomber de liquide de frein**

sur les surfaces peintes. Vous risquez d'endommager la peinture. Si du liquide tombe sur la peinture, lavez immédiatement la surface avec de l'eau claire.



Vérifiez le niveau du liquide dans le réservoir. Si le niveau est au-dessous du repère MIN (2) ou si le témoin lumineux des freins s'allume, ajoutez du liquide de frein de service intensif NISSAN d'origine ou équivalent **DOT 3** jusqu'au repère MAX (1). Si du liquide doit être ajouté fréquemment, faites vérifier le circuit par un concessionnaire NISSAN.

## LIQUIDE DE LAVE-GLACE



Pour remplir le réservoir de liquide lave-glace, retirez le bouchon et versez le liquide lave-glace dans l'ouverture du réservoir.

Ajoutez un solvant de nettoyage dans le lave-glace pour améliorer la capacité de nettoyage. En hiver, ajoutez un antigel de lave-glace. Reportez-vous aux recommandations du fabricant pour les rapports de mélange.

Remplissez régulièrement le réservoir du liquide de lave-glace.

Pour vérifier le niveau du liquide, utilisez vos doigts pour boucher le trou central (1) de l'ensemble de tube/bouchon, puis retirez-le du réservoir. S'il n'y a pas de liquide dans le tube, ajoutez du liquide.

Remplissez le réservoir plus fréquemment lorsque les conditions de conduite exigent une plus grande quantité de liquide lave-glace.

Liquide recommandé :

Concentré de lavage de lave-glace de pare-brise et antigel NISSAN d'origine ou équivalent



## PRÉCAUTION

- **N'utilisez pas d'antigel de circuit de refroidissement du moteur dans le lave-glace. Vous risquez d'endommager la peinture.**
- **Ne remplissez pas le réservoir du lave-glace avec un liquide concentré non dilué de lave-glace. Du concentré de liquide de lave-glace à base d'alcool méthylique peut tacher de façon permanente la calandre s'il est renversé lors du remplissage du réservoir du lave-glace.**

- **Mélangez au préalable du liquide concentré de lave-glace avec de l'eau selon les niveaux recommandés par le fabricant avant de remplir le réservoir du lave-glace. N'utilisez pas le réservoir du lave-glace pour mélanger le concentré de liquide de lave-glace et l'eau.**

## BATTERIE

- La surface de la batterie doit toujours être propre et sèche. Nettoyez-la avec une solution de bicarbonate de soude et d'eau.
- Assurez-vous que les connexions sont propres et fermement serrées.
- Si le véhicule doit rester immobilisé pendant 30 jours ou plus, débranchez le câble de la borne négative  $\ominus$  de la batterie pour éviter qu'elle ne se décharge.



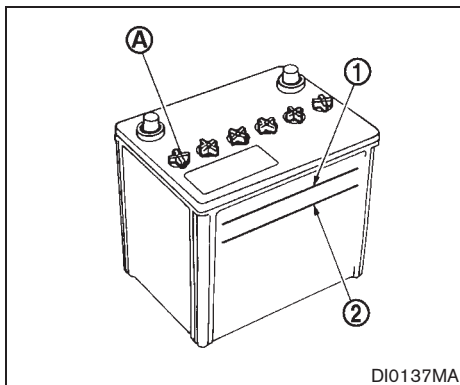
## ATTENTION

- **N'exposez pas la batterie à des flammes ou à des étincelles électriques. La batterie dégage des gaz hydrogènes qui risquent d'exploser. Évitez tout contact du liquide de batterie avec la peau, les yeux, les vêtements ou les surfaces peintes. Après avoir touché une batterie ou un bouchon de batterie, ne vous frottez pas les yeux. Lavez-vous bien les mains. En cas de contact de l'acide avec les yeux, la peau ou les vêtements, rincez immédiatement à grande eau pendant au moins 15 minutes et veuillez consulter un médecin.**
- **Il ne faut pas mettre le moteur en**



marque si le liquide de la batterie est à un niveau bas. S'il n'y a pas suffisamment de liquide dans la batterie, la charge risque d'être trop élevée et ainsi créer de la chaleur, réduire la durée de vie de la batterie, voire provoquer une explosion.

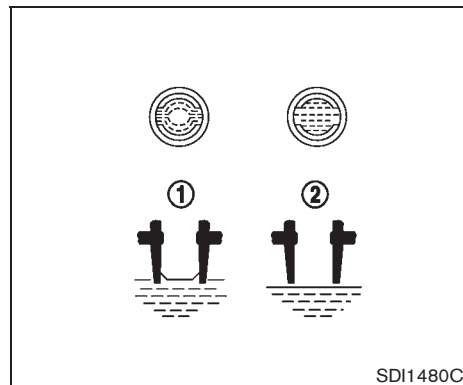
- Lorsque vous travaillez sur la batterie ou à proximité, portez toujours une protection des yeux adéquate et enlevez vos bijoux.
- Les cosses et les bornes de batterie et autres accessoires de la batterie contiennent du plomb et des composés de plomb. Lavez-vous les mains après les avoir touchés.
- Tenez la batterie hors de portée des enfants.



DI0137MA

Vérifiez le niveau d'électrolyte dans chaque élément. Le niveau doit arriver entre les repères de UPPER LEVEL (niveau supérieur) ① et de LOWER LEVEL (niveau inférieur) ②.

Si le niveau de liquide de batterie est insuffisant, ajoutez de l'eau distillée dans les éléments jusqu'au niveau de l'indicateur. **Ne remplissez pas trop.**



SDI1480C

1. Retirez les bouchons des éléments (A).
2. Versez de l'eau distillée dans les éléments jusqu'au repère UPPER LEVEL (niveau supérieur) ①.

Si le côté de la batterie n'est pas visible, vérifiez le niveau de l'eau distillée depuis le haut de l'élément tel qu'il est illustré; la condition ① indique OK et la condition ② nécessite d'être ajoutée.

3. Remontez les bouchons (A).

Le niveau de liquide de la batterie devra être vérifié plus fréquemment dans le cas des véhicules utilisés sous un climat très chaud ou dans des conditions d'utilisation difficiles.

## SYSTÈME DE CONTRÔLE DE VOLTAGE VARIABLE

### DÉMARRAGE À L'AIDE D'UNE BATTERIE DE SECOURS

Si le moteur doit être démarré à l'aide d'une batterie de secours, reportez-vous à «DÉMARRAGE À L'AIDE D'UNE BATTERIE DE SECOURS» dans le chapitre «6. En cas d'urgence». Si le moteur ne démarre pas de cette façon, la batterie du véhicule peut être défectueuse. Adressez-vous à un concessionnaire NISSAN.

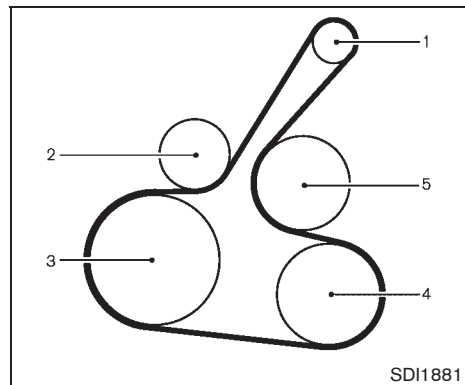


### PRÉCAUTION

- **Ne reliez pas d'accessoires directement aux bornes de la batterie. Ceci pourrait contourner le système de contrôle de voltage variable et la batterie risquerait de ne pas se recharger complètement.**
- **Utilisez des accessoires électriques seulement lorsque le moteur est en marche afin d'éviter de décharger la batterie du véhicule.**

Le système de contrôle de voltage variable mesure la quantité de décharge électrique de la batterie et contrôle le voltage généré par le générateur.

## COURROIE D'ENTRAÎNEMENT



1. Alternateur
2. Tendeur automatique de la courroie d'entraînement
3. Poulie de vilebrequin
4. Compresseur de la climatisation
5. Pompe à eau



### ATTENTION

**Assurez-vous que le contacteur d'allumage est en position OFF ou LOCK avant d'effectuer l'entretien des courroies d'entraînement. Le moteur pourrait autrement se mettre brusquement en marche.**

## BOUGIES D'ALLUMAGE

1. Examinez visuellement les courroies pour déceler les traces d'usure, de coupures, de détérioration, ou de desserrage. Si une courroie est en mauvais état ou desserrée, faites-la remplacer ou régler par un concessionnaire NISSAN.
2. Faites vérifier régulièrement l'état de la courroie.



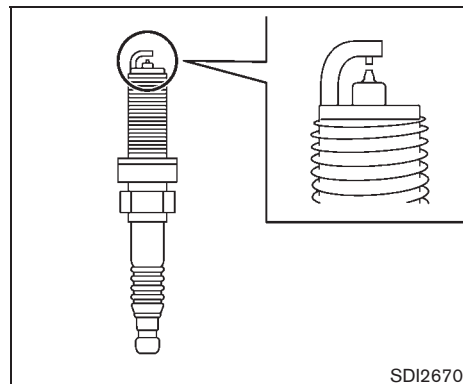
### ATTENTION

**Assurez-vous que le moteur et le contacteur d'allumage sont arrêtés et que le frein de stationnement est serré.**



### PRÉCAUTION

**Utilisez une douille correspondant bien aux bougies d'allumage qui seront retirées. Une douille mal adaptée risque d'endommager les bougies d'allumage.**



## REPLACEMENT DES BOUGIES D'ALLUMAGE

Adressez-vous à un concessionnaire NISSAN pour effectuer le remplacement des bougies, si cela est nécessaire.

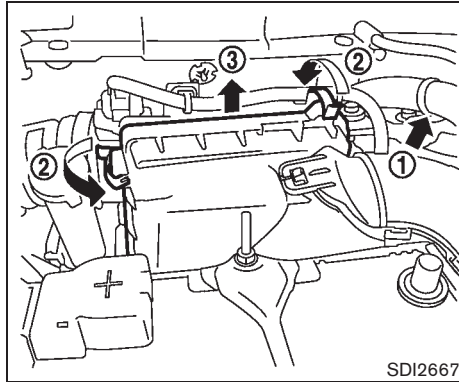
Bougies d'allumage à extrémité en platine iridié

La longévité des bougies d'allumage à extrémité en platine iridié étant supérieure à celle des bougies d'allumage conventionnelle, il est inutile de les remplacer aussi souvent. Suivez le calendrier de maintenance indiqué dans le «Guide du service et de l'entretien NISSAN». Ne réutilisez pas des bougies d'allumage à extrémité en platine iridié après nettoyage ou

## FILTRE À AIR

ajustement de l'écartement de leurs électrodes.

**Remplacez toujours les bougies d'allumage par des bougies recommandées ou équivalentes.**



Pour retirer le filtre, tirez le tube de ventilation ① vers le haut pour le retirer. Tirez les onglets ②, puis tirez le couvercle ③ vers le haut.

Le filtre à air n'est pas lavable ni réutilisable. Remplacez-le suivant le calendrier de maintenance figurant dans le «Guide du service et de l'entretien NISSAN». Lors du remplacement du filtre, essuyez l'intérieur et le dessus du boîtier du filtre à air avec un chiffon mouillé.



### ATTENTION

- **Vous risquez de vous brûler ou de brûler un tiers si vous mettez le moteur en marche avec le filtre à air**

enlevé. La fonction du filtre, outre de filtrer l'air, est d'arrêter les retours de flamme du moteur. Si le filtre n'est pas monté, vous pourriez être atteint par un retour de flamme. Ne conduisez jamais avec le filtre enlevé et faites attention quand vous travaillez sur le moteur alors que le filtre à air est enlevé.

- **Il ne faut jamais verser de carburant dans le boîtier de papillon ou essayer de mettre le moteur en marche avec le filtre à air retiré. Ceci pourrait résulter à de graves blessures.**

## BALAIS D'ESSUIE-GLACE DE PARE-BRISE

### NETTOYAGE

Si le pare-brise n'est toujours pas propre malgré l'utilisation du lave-glace ou qu'un balai d'essuie-glace broute, cela signifie qu'il doit y avoir de la cire ou un autre matériau sur le balai ou sur le pare-brise.

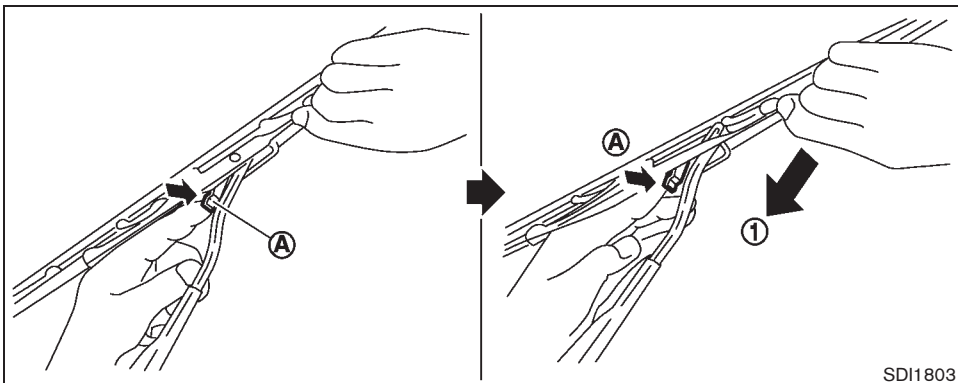
Nettoyez l'extérieur du pare-brise avec une solution de lave-glace ou un détergent doux. Votre pare-brise est propre lorsque aucune goutte ne se forme avec l'eau de rinçage.

Essayez les balais avec un chiffon imbibé d'une solution de lavage ou d'un détergent doux. Rincez ensuite à l'eau claire. Remplacez les balais si le pare-brise n'est pas correctement nettoyé alors que les balais sont propres.



### PRÉCAUTION

**Les balais d'essuie-glace usés peuvent rayer le pare-brise et gêner la visibilité du conducteur.**



### REEMPLACEMENT

Remplacez les balais d'essuie-glace lorsqu'ils sont usés.

Avant de remplacer les balais d'essuie-glace, mettez l'essuie-glace en position complètement relevée, afin d'éviter de rayer le capot ou d'endommager le bras d'essuie-glace. Pour soulever le bras d'essuie-glace, reportez-vous à «COMMANDE D'ESSUIE-GLACE ET DE LAVE-GLACE DE PARE-BRISE» dans le chapitre «2. Instruments et commandes».

1. Soulevez le bras de l'essuie-glace de la surface du pare-brise.
2. Enfoncez et maintenez le bouton de libéra-

tion **A** , puis déplacez le balais d'essuie-glace vers le bas du bras **1** .

3. Insérez un nouveau balai sur le bras d'essuie-glace et poussez-le jusqu'à ce que vous entendiez un déclic.
4. Permutez les balais d'essuie-glace pour que l'encoche demeure dans la rainure.



### PRÉCAUTION

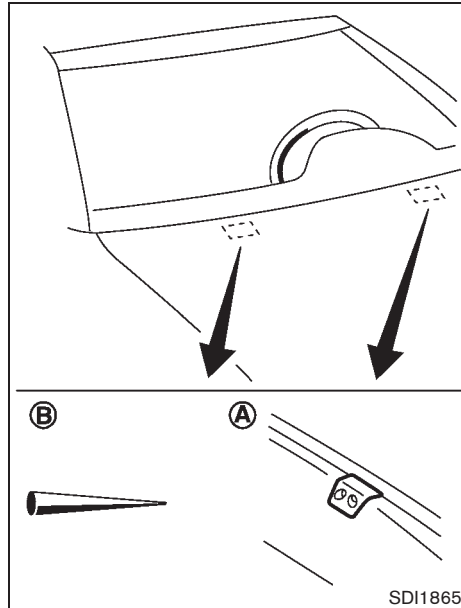
- **Après le remplacement des balais, remplacez le bras dans sa position d'origine; dans le cas contraire, il pourrait être endommagé à l'ouver-**

## BALAI D'ESSUIE-GLACE ARRIÈRE

Si une vérification ou un remplacement est nécessaire, contactez un concessionnaire NISSAN.

ture du capot.

- Assurez-vous que le balai de l'essuie-glace touche le pare-brise; si ce n'est pas le cas, le bras risque d'être endommagé par la pression du vent.



Veillez à ne pas boucher le gicleur du lave-glace (A) . Ceci pourrait causer un mauvais fonctionnement de la lave-glace de pare-brise. Si le gicleur est bouché, enlevez tous objets avec une aiguille ou une petite épingle (B) . Veillez à ne pas endommager le gicleur.

## FREINS

Si les freins ne fonctionnent pas convenablement, faites les vérifier par un concessionnaire NISSAN.

### FREINS À AUTORÉGULATION

Votre véhicule est équipé de freins à autorégulation.

Les freins à disque sont auto-réglés à chaque pression sur la pédale de frein.



### ATTENTION

**Adressez-vous à un concessionnaire NISSAN au cas où la course de la pédale de frein ne reviendrait pas à la normale.**

### AVERTISSEMENT D'USURE DE PLAQUETTE DE FREIN

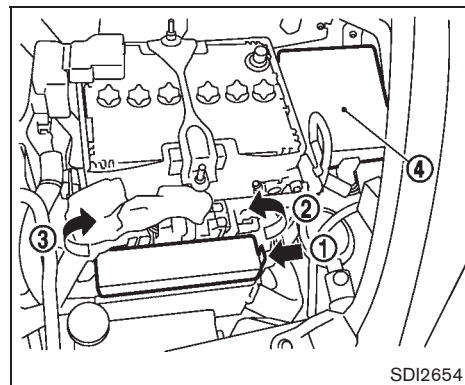
Les plaquettes de frein sont pourvues d'avertissements sonores d'usure. Lorsqu'il est temps de remplacer les plaquettes, l'indicateur d'usure produit un grincement aigu pendant la marche du véhicule. Ce bruit de grincement aigu se fera entendre dans un premier temps uniquement lorsque la pédale de frein est appuyée. Après plus d'usure des plaquettes de frein le grincement se fera entendre en permanence même si la pédale de frein n'est pas appuyée. Si le bruit d'avertissement d'usure se produit, faites vérifier

les freins aussitôt que possible.

Dans certaines conditions climatiques ou de conduite, il se peut que les freins produisent occasionnellement des bruits tels que couinement ou sifflement. Un bruit occasionnel des freins lors d'un freinage léger ou modéré est normal et n'affecte pas le fonctionnement ou les performances du circuit de freinage.

**Faites effectuer les contrôles périodiques des freins aux intervalles indiqués.** Reportez-vous à la section du carnet d'entretien de votre «Guide du service et de l'entretien NISSAN» pour connaître les périodicités d'entretien.

## FUSIBLES



SDI2654

### COMPARTIMENT-MOTEUR



### PRÉCAUTION

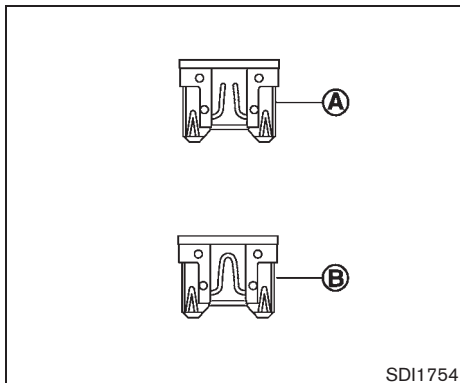
**N'utilisez jamais un fusible d'ampérage supérieur ou inférieur à celui qui est spécifié sur le couvercle de la boîte à fusibles. Ceci pourrait endommager le système électrique ou causer un incendie.**

Si un des dispositifs électriques ne fonctionne pas, vérifiez si un fusible n'a pas sauté.

1. Assurez-vous que le contacteur d'allumage et la commande des phares soient dés-

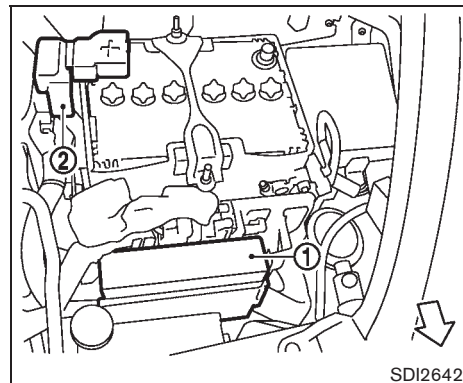
activés.

2. Ouvrez le capot du moteur.
3. Retirez le couvercle du porte-fusibles/fils-fusibles en poussant sur l'onglet ① et en soulevant le couvercle du côté droit ②, puis le côté gauche ③.
4. Localisez le fusible qui nécessite d'être remplacé.
5. Retirez le fusible en utilisant l'extracteur inclus dans la boîte à fusibles de l'habitacle.



6. Si le fusible a sauté ①, remplacez-le par un fusible neuf ②.
7. Si le fusible neuf saute de nouveau, faites vérifier le circuit électrique par un concessionnaire NISSAN.

La boîte ④ contient également des fusibles. Adressez-vous à un concessionnaire NISSAN pour effectuer la vérification et/ou le remplacement.

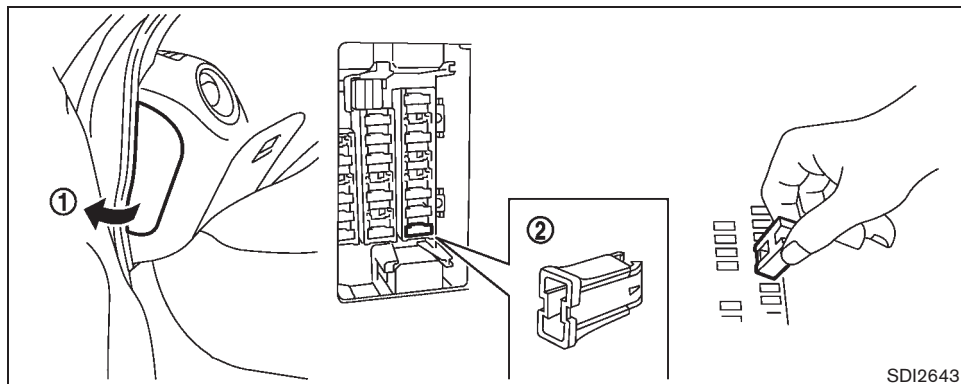


### Fils-fusibles

Si un dispositif électrique ne fonctionne pas alors que les fusibles sont en bon état, vérifiez les fils-fusibles dans les boîtes ① et ②. Si des fils-fusibles ont fondu, remplacez-les uniquement par des pièces NISSAN d'origine.

Adressez-vous à un concessionnaire NISSAN pour effectuer la vérification et le remplacement des fils-fusibles dans les boîtes ②.





## HABITACLE



### PRÉCAUTION

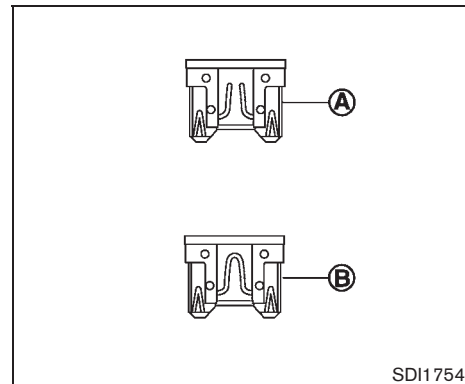
**N'utilisez jamais un fusible d'ampérage supérieur ou inférieur à celui qui est spécifié sur le couvercle de la boîte à fusibles. Ceci pourrait endommager le système électrique ou causer un incendie.**



Si un des dispositifs électriques ne fonctionne pas, vérifiez si un fusible n'a pas sauté.

1. Assurez-vous que le contacteur d'allumage

et la commande des phares soient désactivés.

2. Retirez le couvercle de la boîte à fusibles .
3. Retirez le fusible avec l'extracteur .



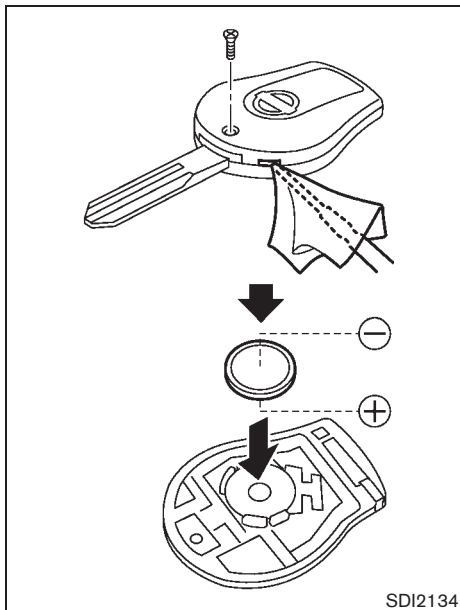
4. Si le fusible a sauté , remplacez-le par un fusible neuf .
5. Si le fusible neuf saute de nouveau, faites vérifier le circuit électrique par un concessionnaire NISSAN.

## REMPACEMENT DE LA PILE DE CLÉ



### PRÉCAUTION

Ne laissez pas les enfants se mettre la pile et les petites pièces dans la bouche.



### PORTE-CLÉS

Remplacez la pile du porte-clés comme suit :

1. Retirez la vis.
2. Insérez un petit tournevis dans la fente du coin et faites-le pivoter pour séparer les

parties supérieure et inférieure. Utilisez un chiffon pour protéger le corps.

3. Remplacez la pile par une neuve.

Pile recommandée :

CR1620 ou équivalente

- Ne touchez pas au circuit interne et aux pôles électriques car vous pourriez causer un dysfonctionnement.
  - Tenez la pile par les bords. Manipuler la pile en se servant des points de contact diminue grandement sa capacité de stockage.
  - Assurez-vous que le côté  $\oplus$  est orienté vers le bas de la boîte.
4. Fermez le couvercle et replacez la vis.
  5. Actionnez les boutons pour vérifier leur bon fonctionnement.

Adressez-vous à un concessionnaire NISSAN qui vous aidera à remplacer la pile.

### Avertissement FCC :

#### Pour les États-Unis :

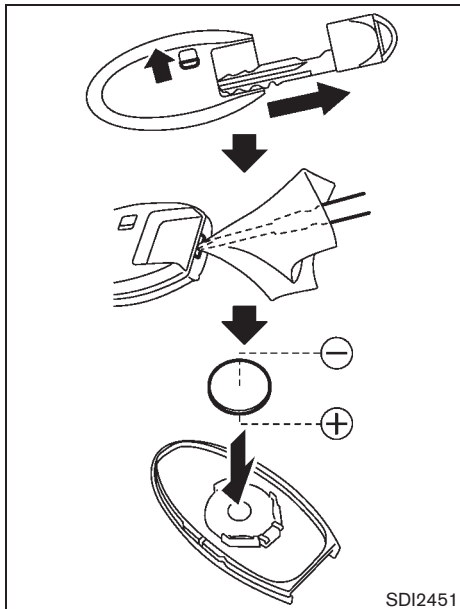
**Cet appareil est conforme à la partie 15 des réglementations FCC. Son utilisation est soumise aux deux conditions suivantes : (1) cet appareil ne doit pas**

causer d'interférences nuisibles et (2) cet appareil doit pouvoir supporter toute interférence reçue et notamment les interférences susceptibles de provoquer un fonctionnement indésirable.

**Remarque :** Tout changement ou modification non expressément approuvé par la partie responsable du respect des réglementations peut annuler le droit de l'utilisateur de se servir de cet appareil.

**Pour le Canada :**

Cet appareil est conforme à la norme RSS-210 d'Industrie Canada. Son utilisation est soumise aux deux conditions suivantes : (1) cet appareil ne doit pas causer d'interférence et (2) cet appareil doit pouvoir supporter toute interférence et notamment les interférences susceptibles de provoquer un fonctionnement indésirable de cet appareil.



## CLÉ INTELLIGENTE

Remplacez la pile de la clé intelligente comme suit :

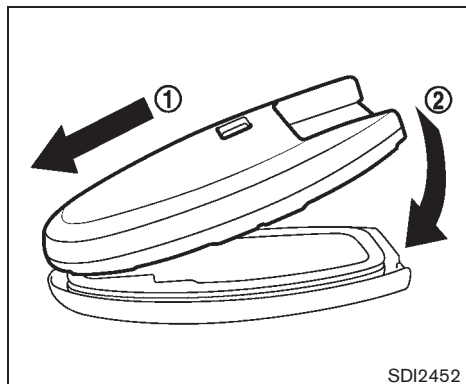
1. Retirez la clé mécanique de la clé intelligente.

2. Insérez un petit tournevis dans la fente du coin et faites-le pivoter pour séparer les parties supérieure et inférieure. Utilisez un chiffon pour protéger le corps.
3. Remplacez la pile par une neuve.

Pile recommandée :

CR2025 ou équivalente

- Ne touchez pas au circuit interne et aux pôles électriques car vous pourriez causer un dysfonctionnement.
- Tenez la pile par les bords. Manipuler la pile en se servant des points de contact diminue grandement sa capacité de stockage.
- Assurez-vous que le côté  $\oplus$  est orienté vers le bas de la boîte.



4. Alignez les extrémités des parties inférieures et supérieures ①, puis mettez-les l'une dans l'autre ② jusqu'à ce que le tout soit bien fermé.
5. Actionnez les boutons pour vérifier leur bon fonctionnement.

Adressez-vous à un concessionnaire NISSAN qui vous aidera à remplacer la pile.

#### **Avertissement FCC :**

#### **Pour les États-Unis :**

**Cet appareil est conforme à la partie 15 des réglementations FCC. Son utilisation est soumise aux deux conditions**

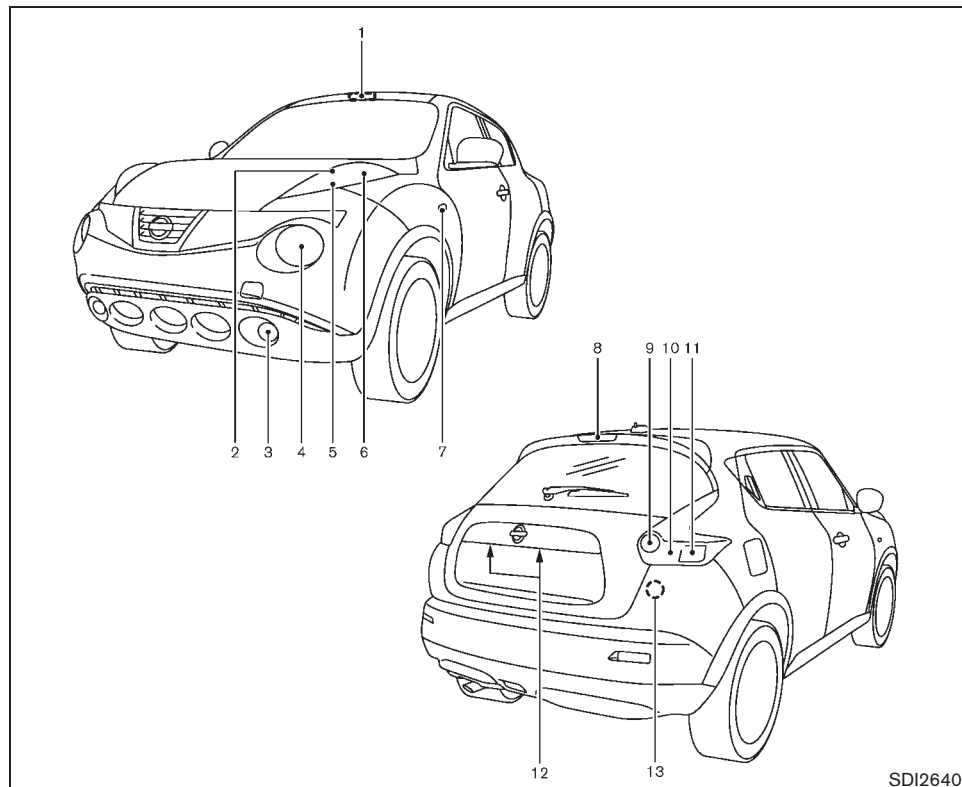
**suivantes : (1) cet appareil ne doit pas causer d'interférences nuisibles et (2) cet appareil doit pouvoir supporter toute interférence reçue et notamment les interférences susceptibles de provoquer un fonctionnement indésirable.**

**Remarque : Tout changement ou modification non expressément approuvé par la partie responsable du respect des réglementations peut annuler le droit de l'utilisateur de se servir de cet appareil.**

#### **Pour le Canada :**

**Cet appareil est conforme à la norme RSS-210 d'Indutrie Canada. Son utilisation est soumise aux deux conditions suivantes : (1) cet appareil ne doit pas causer d'interférence et (2) cet appareil doit pouvoir supporter toute interférence et notamment les interférences susceptibles de provoquer un fonctionnement indésirable de cet appareil.**

## AMPOULES



1. Lampe de lecture
2. Feu de positionnement avant
3. Commande des antibrouillards avant (si le véhicule en est équipé)
4. Phare (feu de route/de croisement)
5. Clignotant avant
6. Feu de stationnement avant
7. Clignotant latéral
8. Feu d'arrêt surélevé
9. Feu de recul
10. Feu d'arrêt
11. Clignotant/feu arrière/feu de positionnement arrière
12. Feu de la plaque d'immatriculation
13. Éclairage du chargement

SDI2640

## PHARES

De la buée risque d'apparaître dans le verre diffuseur des phares sous la pluie ou dans un lave-auto. Cette buée est due à la différence de température entre l'intérieur et l'extérieur du verre. Ceci ne constitue pas une anomalie. Si de grosses gouttes se forment à l'intérieur du verre, contactez un concessionnaire NISSAN.

### Remplacement

#### Modèle à phare halogène :

Le phare est un type de faisceau semi-scellé utilisant une ampoule (halogène) remplaçable.



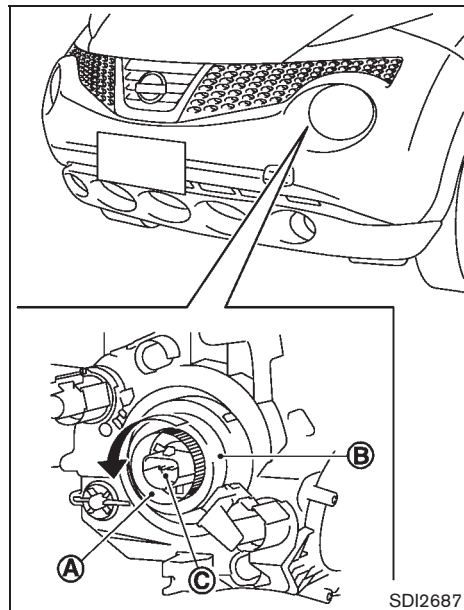
### PRÉCAUTION

- Ne laissez pas l'ampoule trop longtemps en dehors du réflecteur. La poussière, l'humidité, la fumée, etc. pénétrant dans le phare pourraient réduire ses performances.
- L'ampoule halogène est scellée avec du gaz halogène sous haute pression. L'ampoule risque de se briser en cas de chute ou de fêlure du verre.
- Lorsque vous manipulez l'ampoule, ne touchez que la base. Ne touchez jamais la partie en verre. Le fait de

**toucher la partie en verre peut affecter significativement la vie de l'ampoule et/ou la performance de phare.**

- **Un réglage des faisceaux n'est pas nécessaire après le remplacement d'une ampoule. Lorsque le réglage des faisceaux est nécessaire, adressez-vous à un concessionnaire NISSAN.**

Utilisez toujours une ampoule ayant la même puissance en watts et le même numéro que l'ampoule d'origine, tel qu'indiqué dans le tableau.



Avant de remplacer une ampoule, débranchez le câble négatif de la batterie.

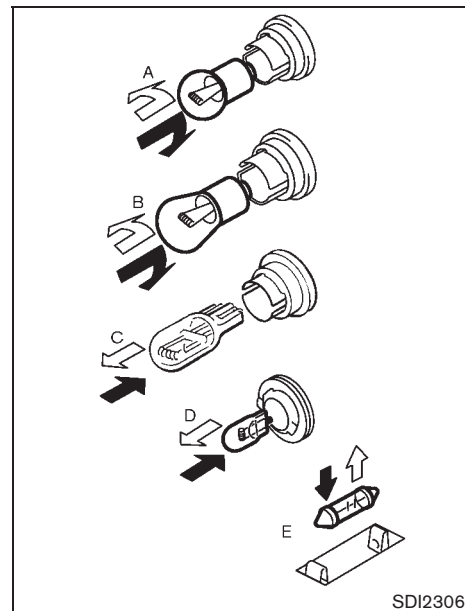
1. Retirez le connecteur.
2. Tournez le support (A), puis extrayez-le.  
Retirez le cache (B), puis l'ampoule (C).

## AMPOULES EXTÉRIEURES ET INTÉ- RIEURES

Ampoules	Puissance (watt)	Numéro de l'ampoule
Phare feux de route/de croisement (halogène)	65/55	HB5
Clignotant avant*	21	PY21W
Antibrouillards avant (si le véhicule en est équipé)*	35	H8
Feu de positionnement avant*	3,8	194
Feu de stationnement avant	5	WY5W
Clignotant latéral*	5	WY5W
Feux combinés arrière*		
feu d'arrêt	21	W21W
clignotant/feu arrière/feu de positionnement arrière	21/5	W21/5W
feu de recul	16	W16W
Feu de la plaque d'immatriculation*	5	W5W
Lampe de lecture	5	—
Feu d'arrêt surélevé*	LED	—
Éclairage du chargement	5	—

\* : Adressez-vous à un concessionnaire NISSAN pour le remplacement.

REMARQUE : Pour obtenir des informations récentes sur les pièces, consultez le service de pièces détachées de votre concessionnaire NISSAN.

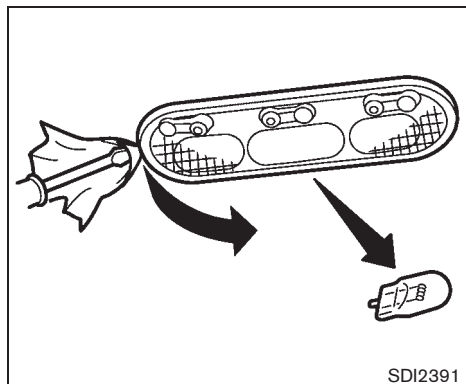


⇐ : RETIRER

⇒ : INSTALLER

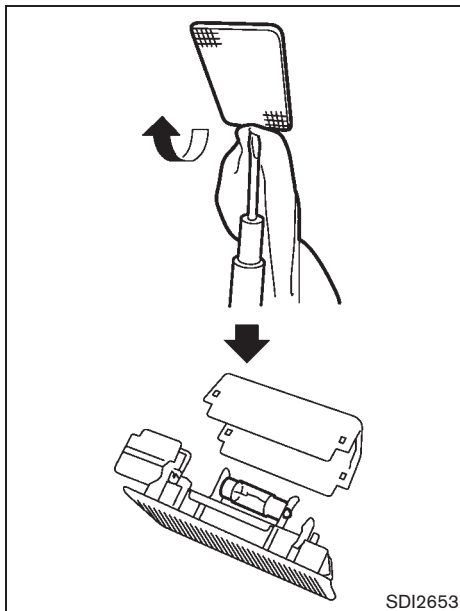
### Procédures de remplacement

Toutes les autres ampoules sont de type A, B, C, D ou E. Pour remplacer une ampoule, enlevez d'abord l'optique et/ou le couvercle.



Lampe de lecture

SDI2391



Eclairage du chargement

SDI2653

## ROUES ET PNEUS

Reportez-vous à «**CREVAISON**» dans le chapitre «**6. En cas d'urgence**» en cas de crevaision.

### PRESSIION DE GONFLAGE DES PNEUS

Système de surveillance de pression des pneus (TPMS)

Ce véhicule est équipé d'un système de surveillance de pression des pneus (TPMS). Il permet de contrôler la pression de tous les pneus à l'exception de celui de la roue de secours. Lorsque le témoin lumineux de faible pression des pneus s'allume, cela signale le gonflage insuffisant d'un ou de plusieurs pneus.

Le TPMS ne fonctionne que si le véhicule roule à plus de 25 km/h (16 mi/h). Le système n'est pas toujours capable non plus de détecter les chutes brusques de pression des pneus (par exemple, un pneu crevé pendant la conduite).

Pour de plus amples détails, reportez-vous à «Témoin lumineux de faible pression des pneus» dans le chapitre «2. Instruments et commandes», «**SYSTÈME DE SURVEILLANCE DE PRESSIION DES PNEUS (TPMS)**» dans le chapitre «5. Démarrage et conduite» et «**SYSTÈME DE SURVEILLANCE DE PRESSIION DES PNEUS (TPMS)**» dans le chapitre «6. En cas d'urgence».



## Pression de gonflage des pneus

Vérifiez souvent la pression des pneus (y compris celui de la roue de secours) et impérativement avant de prendre la route pour un long voyage. Les spécifications recommandées de pression des pneus figurent sur l'étiquette des renseignements sur les pneus et le chargement sous l'intitulé «Pression des pneus à froid». L'étiquette des renseignements sur les pneus et le chargement est collée sur le montant central du côté conducteur. La pression des pneus doit être vérifiée régulièrement pour les raisons suivantes :

- La plupart des pneus se dégonflent naturellement avec le temps.
- Les pneus peuvent se dégonfler subitement si vous roulez sur des nids de poules ou sur quelque objet ou si vous percutez le bord du trottoir en vous garant.

La pression des pneus doit être vérifiée à froid. Les pneus sont FROIDS si le véhicule est resté au moins 3 heures à l'arrêt ou s'il a roulé pendant moins de 1,6 km (1 mi) à vitesse modérée.

## Une mauvaise pression de gonflage

**ou une pression insuffisante peuvent affecter la durée des pneus et la conduite du véhicule.**

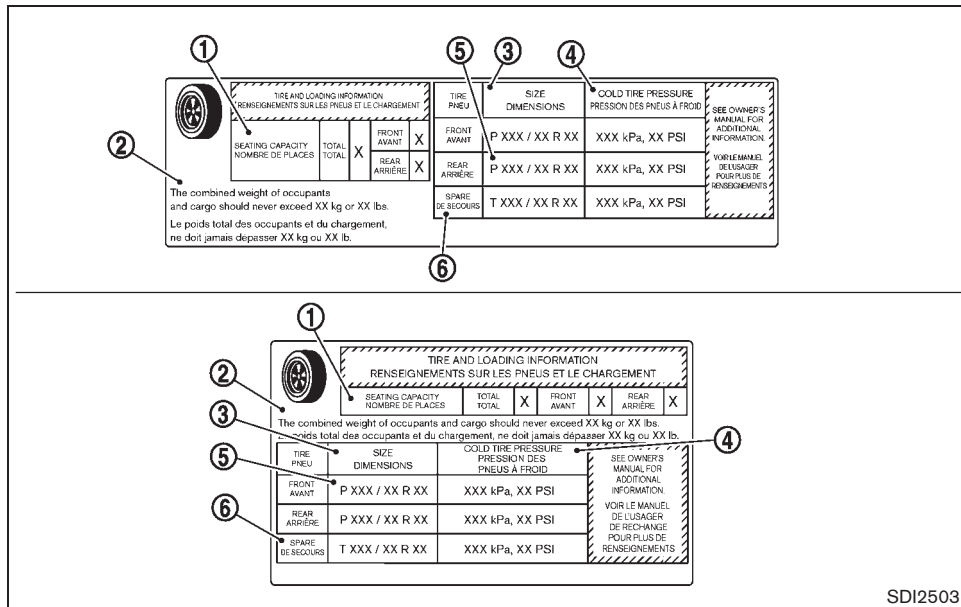


## ATTENTION

- **Des pneus mal gonflés peuvent éclater soudainement et causer un accident.**
- **Le Poids Nominal Brut du Véhicule (PNBV) est indiqué sur l'étiquette d'homologation F.M. V.S.S./N.S.V.A.C. La charge utile de votre véhicule est spécifiée sur l'étiquette des renseignements sur les pneus et le chargement. Ne dépassez pas la charge utile du véhicule. Une surcharge de votre véhicule risque de se traduire par une usure rapide des pneus, un fonctionnement peu sûr par suite d'une rupture prématurée des pneus ou des caractéristiques médiocres de tenue de route, ceci pouvant également mener à un accident grave. Un chargement au-delà de la capacité spécifiée risque également**

de se traduire par un mauvais fonctionnement des autres organes du véhicule.

- **Avant de partir pour un long voyage, ou chaque fois que le véhicule est lourdement chargé, vérifiez la pression des pneus à l'aide d'un manomètre pour vous assurer qu'elle correspond bien aux spécifications.**
- **Pour de plus amples renseignements concernant les pneus, reportez-vous à «Informations importantes sur la sécurité des pneus» (Canada) ou «Important Tire Safety Information» (États-Unis) dans le Livret de renseignements sur la garantie.**



## Étiquette des renseignements sur les pneus et le chargement

① Nombre de places : Le nombre maximum d'occupants pouvant être assis dans le véhicule.

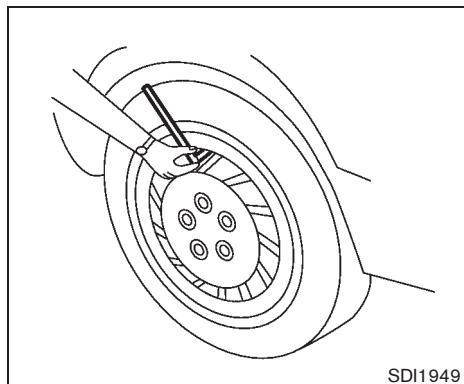
② Limite de charge du véhicule : Reportez-vous à «RENSEIGNEMENTS SUR LE CHARGEMENT DU VÉHICULE» dans le chapitre «9. Données techniques et informations au consommateur».

③ Taille du pneu d'origine : La taille des pneus montés sur le véhicule en usine.

④ Pression des pneus à froid : Gonflez les pneus à cette pression lorsque les pneus sont froids. Les pneus sont FROIDS si le véhicule est resté au moins 3 heures à l'arrêt ou s'il a roulé pendant moins de 1,6 km (1 mi) à vitesse modérée. Le gonflement à froid recommandé d'un pneu est défini par le fabricant pour obtenir la meilleure usure et les meilleures caractéristiques de manœuvre du véhicule, la motricité adéquate, le bruit, etc., selon le PNBV du véhicule.

⑤ Dimension du pneu — reportez-vous à «ÉTIQUETTE DE PNEU» plus loin dans ce chapitre.

⑥ Taille de la roue de secours ou de la roue de secours compacte (si le véhicule en est équipé)



SDI1949

#### Vérification de la pression des pneus

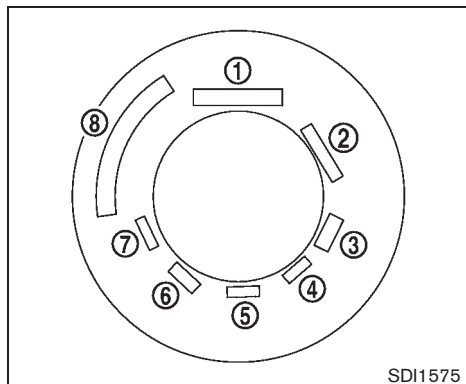
1. Retirez le capuchon de valve de la roue.
2. Appliquez l'embout du manomètre de gonflage dans l'axe de la valve. N'enfoncez pas l'embout trop fortement ni ne forcez sur les parois de la valve car de l'air pourrait s'échapper. Si un bruit de fuite d'air se fait entendre du pneu lors du gonflage, ajustez l'embout de gonflage afin d'arrêter la fuite.
3. Retirez l'indicateur.
4. Lisez la pression du pneu sur l'indicateur et comparez-la à la valeur spécifiée

sur l'étiquette des renseignements sur les pneus et le chargement.

5. Ajoutez de la pression si nécessaire. S'il y a surpression, appuyez brièvement sur l'axe intérieur de la valve avec l'extrémité de l'indicateur afin de libérer l'excès de pression. Contrôlez à nouveau la pression et ajoutez ou libérez de la pression si besoin.
6. Remettez le capuchon sur la valve.
7. Vérifiez la pression de tous les autres pneus, y compris le pneu de secours.

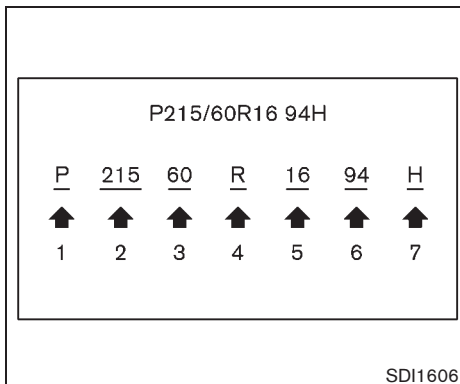
	TAILLE	PRESSIION DE GONFLAGE DE PNEUS À FROID
<b>PNEU AVANT D'ORIGINE</b>	<b>P215/55-R17 93V</b>	<b>230 kPa, 33 PSI (modèle 2WD avec B/M) 250 kPa, 36 PSI (modèle 2WD avec CVT) 240 kPa, 34 PSI (modèle AWD)</b>

<b>PNEU AVANT D'ORIGINE</b>	<b>P215/55-R17 93V</b>	<b>230 kPa, 33 PSI (modèle 2WD avec B/M) 250 kPa, 36 PSI (modèle 2WD avec CVT) 240 kPa, 34 PSI (modèle AWD)</b>
<b>ROUE DE SECOURS</b>	<b>T135/80-D16 101M (2WD) T135/90-D16 102M (AWD)</b>	<b>420 kPa, 60 psi</b>



Exemple

SDI1575



Exemple

SDI1606

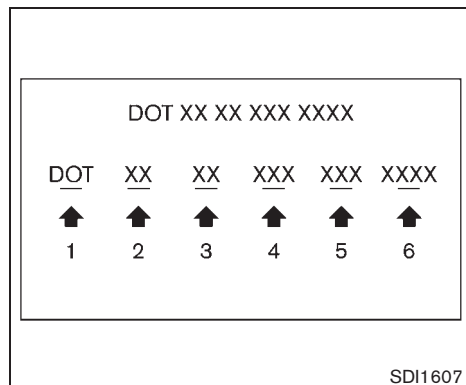
## ÉTIQUETTE DE PNEU

La loi fédérale exige que les fabricants de pneus indiquent certaines normes sur le flanc des pneus. Ces informations identifient et décrivent les caractéristiques de base du pneu ainsi que son numéro d'identification (TIN) qui permettront de certifier les normes de sécurité. Le TIN peut être utilisé pour identifier le pneu en cas de rappel.

### ① Taille du pneu (exemple : P215/60R16 94H)

1. P : La lettre «P» indique un pneu destiné aux véhicules de tourisme. (Tous les pneus n'ont pas cette information.)
2. Numéro à trois chiffres (215) : Ce numéro indique la largeur en millimètres du pneu de bord de flanc à bord de flanc.
3. Numéro à deux chiffres (60) : Ce numéro connu sous le nom de rapport d'aspect indique le rapport entre la hauteur et la largeur du pneu.

4. R : «R» signifie radial.
5. Numéro à deux chiffres (16) : Ce chiffre est le diamètre de la roue ou de la jante en pouces.
6. Numéro à deux ou trois chiffres (94) : Cette valeur représente l'indice de charge du pneu. C'est la mesure du poids que peut supporter chaque pneu. Ce renseignement n'est pas indiqué sur tous les pneus car il n'est pas exigé par la loi.
7. H : Indice de vitesse du pneu. Vous ne devriez pas conduire le véhicule à une vitesse dépassant l'indice de vitesse du pneu.



**Exemple**

- ② TIN (numéro d'identification du pneu) sur les pneus neufs (exemple : DOT XX XX XXX XXXX)
1. DOT : Abréviation de «Department of Transportation» (Ministère des transports). Le symbole peut être placé au-dessus, au-dessous, à gauche ou à droite du numéro d'identification du pneu.
  2. Code à deux chiffres : Identifiant du fabricant
  3. Code à deux chiffres : Taille du pneu
  4. Code à trois chiffres : Code de type de

pneu (en option)

5. Code à trois chiffres : Date de fabrication
  6. Quatre chiffres indiquant la semaine et l'année de fabrication du pneu. Par exemple, le chiffre 3103 signifie la 31<sup>ème</sup> semaine de 2003. Si ces nombres ne sont pas indiqués, alors regardez sur l'autre flanc du pneu.
- ③ Composition et matériaux des plis de pneu
- Le nombre de plis ou le nombre de couches de tissu caoutchouté sur le pneu. Les fabricants doivent également mentionner le matériau du pneu, qui comprend acier, nylon, polyester et autres matériaux.
- ④ La pression de gonflage maximum autorisée
- Ce chiffre indique la quantité maximum d'air pouvant être mise dans le pneu. Ne dépassez jamais la pression de gonflage maximum autorisée.

- ⑤ Limite de charge maximum

Ce chiffre indique la charge maximum en kilogrammes et en livres pouvant être supportée par un pneu. Lors du remplacement d'un pneu sur le véhicule, utilisez toujours un pneu ayant le même indice de charge que celui du pneu d'origine.

- ⑥ Terme «sans chambre» ou «avec chambre»
- Indique si le pneu requiert une chambre à air interne («avec chambre») ou pas («sans chambre»).
- ⑦ Le terme «radial»
- Le terme «radial» est indiqué si la structure du pneu est radiale.
- ⑧ Fabricant ou marque
- Indique le nom du fabricant ou de la marque.

### **Autres termes relatifs aux pneus :**

En plus des termes nombreux définis au cours de cette section, Flanc Extérieur désigne (1) le flanc comportant un flanc blanc, comportant des lettres blanches ou

le nom de la moulure du fabricant, de la marque et/ou du modèle en plus grand ou plus profond que la même moulure sur l'autre flanc du pneu, ou (2) le flanc extérieur d'un pneu asymétrique comportant un côté particulier devant toujours être dirigé vers l'extérieur lors de la pose sur un véhicule.

## TYPES DE PNEUS



### ATTENTION

- **En cas de remplacement et de changement d'un ou des pneus, assurez-vous que les quatre pneus sont de même type (exemple : pneus été, pneus toutes saisons ou pneus neige) et de même structure. Les concessionnaires NISSAN sont en mesure de vous donner toutes les informations utiles concernant le type, la taille, la classification de vitesse et la disponibilité des pneus.**
- **Les pneus de rechange ont quelquefois une vitesse de référence inférieure à celle de la classification des pneus montés en usine et ne correspondent pas à la vitesse maxi-**

**mum du véhicule. Ne dépassez jamais la vitesse de classification inscrite sur le pneu.**

- **Le remplacement des pneus par des pneus autres que ceux spécifiés par NISSAN pourrait affecter le bon fonctionnement du TPMS.**
- **Pour de plus amples renseignements concernant les pneus, reportez-vous à «Informations importantes sur la sécurité des pneus» (Canada) ou «Important Tire Safety Information» (États-Unis) dans le Livret de renseignements sur la garantie.**

### Pneus toutes saisons

NISSAN recommande les pneus toutes saisons sur certains modèles afin de bénéficier de bonnes performances toute l'année, même sur les routes enneigées ou glacées. Les pneus toutes saisons sont reconnaissables à l'inscription ALL SEASON et/ou M&S (boue et neige) sur le flanc du pneu. Les pneus neige ont une meilleure traction que les pneus toutes saisons et seront plus appropriés dans certaines zones.

### Pneus été

NISSAN recommande les pneus été sur certains modèles afin de bénéficier de meilleures performances sur les routes sèches. La performance des pneus été est diminuée sur les routes enneigées ou gelées. Les pneus été n'ont pas d'indication de traction M&S (boue et neige) sur la paroi latérale.

Si vous prévoyez de conduire sur routes enneigées ou gelées, NISSAN recommande de prévoir à l'avance les pneus NEIGE ou ALL SEASON sur les quatre roues.

### Pneus neige

Si les roues doivent être chaussées de pneus neige, choisissez des pneus de taille et de charge équivalentes à celles des pneus d'origine. Sinon, vous risquez de mettre en cause la sécurité et la tenue de route du véhicule.

En principe, les pneus neige ont des vitesses de classification inférieure à celle des pneus montés en usine et risquent par conséquent de ne pas correspondre à la vitesse maximum du véhicule. Ne dépassez jamais la vitesse de classification inscrite sur le pneu.

Si vous installez des pneus neige, ils doivent être de même taille, marque, fabrication et sculpture aux quatre roues.

Pour obtenir une adhérence supplémentaire sur

routes glacées, des pneus à crampons peuvent être utilisés. Néanmoins, certains provinces ou territoires du Canada et les états des États-Unis interdisent leur utilisation. Avant de poser des pneus à crampons, vérifiez les réglementations locales et provinciales. Sur chaussées sèches ou mouillées, les pneus hiver à crampons ne donneront qu'une adhérence médiocre et risquent de faciliter le dérapage des roues comparé aux pneus hiver sans crampons.

## CHAÎNES ANTIDÉRAPANTES

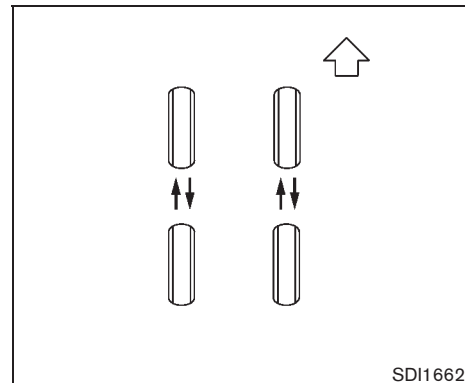
Dans certaines régions ou pays, les chaînes antidérapantes sont interdites. Vérifiez les réglementations locales avant de poser les chaînes. Vérifiez que les chaînes sont de la bonne taille pour votre véhicule et posez les en suivant les recommandations du fabricant. **Utilisez uniquement des chaînes SAE de classe S.** Les chaînes de classe «S» sont utilisées sur les véhicules dont le dégagement entre le pneu et le véhicule est limité. Les véhicules pouvant utiliser les chaînes «S» sont conçus conformément à la norme SAE sur le dégagement minimum entre pneu et suspension la plus proche ou entre pneu et organe de carrosserie le plus proche, lequel dégagement est nécessaire pour accrocher les dispositifs de traction en hiver (chaînes antidérapantes ou câbles). Le dégagement minimum est déterminé en fonction de la taille du pneu monté en usine. Les autres types de chaînes risquent d'endommager le véhicule.

Utilisez des pré-tensionneurs de chaînes lorsque le fabricant le préconise afin d'assurer un serrage fort. Les maillons d'extrémité de la chaîne doivent être bien serrés ou retirés pour empêcher le frottement sur les ailes ou sur le dessous de la caisse. Dans la mesure du possible, évitez de trop charger le véhicule lorsque les chaînes sont posées. En outre, conduisez à vitesse réduite. Sinon, votre véhicule risque d'être endommagé et/ou ses performances et sa tenue de route réduite.

**Les chaînes se posent uniquement sur les roues avant, jamais sur les roues arrière.**

Ne posez jamais de chaînes sur la roue de secours à UTILISATION TEMPORAIRE UNIQUEMENT.

N'utilisez pas les chaînes sur des routes sèches. Si vous conduisez dans de telles conditions, vous risquez d'endommager les divers mécanismes du véhicule.



## REPLACEMENT DES ROUES ET PNEUS

Permutation des pneus

NISSAN recommande de permuter les roues tous les 12.000 km (7.500 mi). (Reportez-vous à «CREVAISON» dans le chapitre «6. En cas d'urgence» pour les méthodes de remplacement des pneus.)

**Dès que possible, serrez les écrous de roue au couple spécifié à l'aide d'une clé dynamométrique.**

Couple de serrage des écrous de roue :

108 N·m (80 ft·lb)

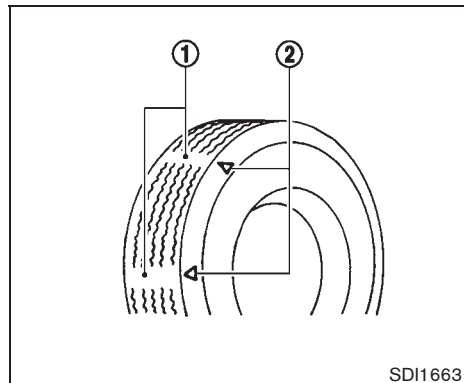
Les écrous de roues doivent rester serrés au couple en permanence. Il est recommandé de serrer les écrous de roue au couple spécifié à chaque permutation des pneus.



## ATTENTION

- Vérifiez et réglez la pression des pneus après avoir permuté les roues.
- Resserrez les écrous de roue après les 1.000 km (600 mi) suivant le montage d'une roue (également après le remplacement d'une roue par suite d'une crevaison).
- N'incluez pas la roue de secours ou autre roue de secours compacte dans la permutation des pneus.
- Pour de plus amples renseignements concernant les pneus, reportez-vous à «Informations

importantes sur la sécurité des pneus» (Canada) ou «Important Tire Safety Information» (États-Unis) dans le Livret de renseignements sur la garantie.



1. Indicateur d'usure
2. Marque d'emplacement de l'indicateur d'usure

Usure et état des pneus



## ATTENTION

- Les pneus doivent être vérifiés régulièrement pour détecter les traces d'usure, de fendillement, de boursofflement ou la présence de corps étrangers dans les sculptures. En cas d'usure excessive, de craquelures, de



boursouflures, les pneus doivent être remplacés.

- Les pneus d'origine comportent un indicateur d'usure intégré. Lorsque les indicateurs d'usure sont visibles, les pneus doivent être remplacés.
- Avec le temps et l'utilisation, les pneus s'usent. Faites vérifier les pneus, y compris le pneu de la roue de secours, qui ont plus de 6 ans par un mécanicien, car certains endommagements peuvent ne pas être visibles. Remplacez, au besoin, les pneus pour éviter une crevaison et de possibles blessures.
- Une réparation mal effectuée de la roue de secours risque de provoquer de graves blessures. Si la roue de secours doit être réparée, contactez un concessionnaire NISSAN.
- Pour de plus amples renseignements concernant les pneus, reportez-vous à «Informations importantes sur la sécurité des pneus» (Canada) ou «Important

### **Tire Safety Information» (États-Unis) dans le Livret de renseignements sur la garantie.**

Remplacement des roues et des pneus  
Lors du remplacement d'un pneu, montez toujours un pneu de même taille, sculptures et de même indice de charge que le pneu d'origine. (Reportez-vous à «SPÉCIFICATIONS» dans le chapitre «9. Données techniques et informations au consommateur» qui donne les types et tailles recommandés des pneus et des roues.)



### **ATTENTION**

- L'utilisation de pneus autres que les pneus recommandés, ou le montage de pneus de construction (diagonal, diagonal-ceinturé ou radial) ou de type différent, peut affecter le confort, le freinage, la conduite, la garde au sol, la distance entre les pneus et la carrosserie, la distance pour les chaînes antidérapantes, le système d'avertissement de faible pression des pneus, l'étalonnage de l'indicateur de vitesse, le réglage du faisceau des phares et la hauteur des pare-chocs. Des accidents peu-

vent en résulter avec risque de blessures graves.

- Si les roues doivent être changées pour une raison ou une autre, remplacez toujours par des roues au déport identique. Des roues de déport différent provoquent une usure prématurée des pneus, dégradent les caractéristiques du comportement routier et/ou réduisent l'efficacité des disques/tambours de frein. Ce dernier phénomène se traduit par une perte d'efficacité de freinage et/ou une usure prématurée des plaquettes des freins. Reportez-vous à «ROUES ET PNEUS» dans le chapitre «9. Données techniques et informations au consommateur» dans ce manuel pour les dimensions de déport des roues.
- Lorsque vous montez la roue de secours ou remplacez une roue, le TPMS ne fonctionnera pas et le témoin lumineux de faible pression clignotera pendant environ 1 minute. Le témoin restera allumé pour 1 minute. Contactez un concessionnaire NISSAN au plus vite afin qu'il

remplace le pneu et/ou réinitialise le système.

- Le remplacement des pneus par des pneus autres que ceux spécifiés par NISSAN pourrait affecter le bon fonctionnement du TPMS.
- Ne montez pas une roue ni un pneu endommagé ou déformé même après une réparation. De telles roues ou pneus peuvent présenter des défauts de structure et se rompre sans avertissement.
- Il est déconseillé d'utiliser des pneus rechapés.
- Pour de plus amples renseignements concernant les pneus, reportez-vous à «Informations importantes sur la sécurité des pneus» (Canada) ou «Important Tire Safety Information» (États-Unis) dans le Livret de renseignements sur la garantie.

## Modèles toutes roues motrices (AWD)



### PRÉCAUTION

- Utilisez toujours des pneus de même taille, marque, conception (diagonal, diagonal ceinturé, radial), et de mêmes sculptures sur les quatre roues. À défaut, les roues des essieux avant et arrière ne seraient plus de même circonférence, les pneus s'useraient plus vite et la boîte de vitesses, le carter et les engrenages du différentiel arrière risqueraient d'être endommagés.
- Utilisez uniquement des pneus de secours conçus pour les modèles AWD.

Si les pneus sont trop usés, nous recommandons de remplacer les quatre roues en même temps, en utilisant des pneus de même taille, marque, conception et sculpture des bandes de roulement. La pression de gonflage et le parallélisme devront être réglés et corrigés si nécessaire. Adressez-vous à un concessionnaire NISSAN.

## Équilibrage des roues

Des roues mal équilibrées amoindrissent la tenue de route du véhicule et la durabilité des pneus. Les roues peuvent finir par se déséquilibrer après un certain temps. Il est par conséquent recommandé d'en vérifier l'équilibrage régulièrement.

**L'équilibrage des roues doit être effectué avec les roues retirées du véhicule. L'équilibrage des roues quant elles sont encore accrochées au véhicule peut endommager les organes mécaniques.**

Pour de plus amples renseignements concernant les pneus, reportez-vous à «Informations importantes sur la sécurité des pneus» (Canada) ou «Important Tire Safety Information» (États-Unis) dans le Livret de renseignements sur la garantie.

## Entretien des roues

Pour les informations sur l'entretien des roues, reportez-vous à «NETTOYAGE DE L'EXTÉRIEUR» dans le chapitre «7. Aspect et entretien».

## Roue de secours

Lorsqu'une roue de secours est installée (UTILISATION TEMPORAIRE UNIQUEMENT), le TPMS ne fonctionne pas.

En cas de pose d'une roue de secours à

UTILISATION TEMPORAIRE UNIQUEMENT, nous vous recommandons de suivre les précautions ci-après destinées à protéger votre véhicule contre tout risque de dommage ou d'accident.



## ATTENTION

- La roue de secours à **UTILISATION TEMPORAIRE UNIQUEMENT** doit être utilisée uniquement en cas d'urgence. Elle doit être remplacée par un pneu standard dès que l'occasion se présente afin d'éviter des endommagements possibles aux pneus ou au différentiel.
- Conduisez avec précaution quand la roue de secours à **UTILISATION TEMPORAIRE UNIQUEMENT** est montée. Évitez les virages en angle droit et les freinages brusques.
- Vérifiez régulièrement la pression du pneu de la roue de secours. Maintenez toujours la pression du pneu de la roue de secours à **UTILISATION TEMPORAIRE UNIQUEMENT** à 420 kPa (60 psi, 4,2 bar).
- Lorsque la roue de secours à **UTILI-**

**SATION TEMPORAIRE UNIQUEMENT** est montée, ne conduisez pas à plus de 80 km/h (50 mi/h).

- En cas de conduite sur neige ou sur glace, il est préférable d'utiliser la roue de secours à **UTILISATION TEMPORAIRE UNIQUEMENT** pour la roue arrière et de garder les pneus d'origine pour la roue avant (roues d'entraînement). Ne posez des chaînes que sur les roues avant d'origine.
- La bande de roulement du pneu de la roue de secours à **UTILISATION TEMPORAIRE UNIQUEMENT** s'use plus vite que celle du pneu standard. Remplacez le pneu de la roue de secours dès que l'indicateur d'usure apparaît.
- N'utilisez pas la roue de secours du véhicule sur un autre véhicule.
- N'utilisez pas plus d'une roue de secours à la fois.
- Ne tractez pas de remorque lorsque la roue de secours à **UTILISATION TEMPORAIRE UNIQUEMENT** est montée.



## PRÉCAUTION

- Ne posez jamais de chaînes sur la roue de secours à **UTILISATION TEMPORAIRE UNIQUEMENT**. Elles ne peuvent se fixer correctement et risquent d'endommager le véhicule.
- Étant donné que la roue de secours à **UTILISATION TEMPORAIRE UNIQUEMENT** est plus petite que la roue d'origine, la garde au sol est réduite. Ne roulez pas sur des obstacles afin de ne pas endommager le véhicule. Ne faites pas laver le véhicule dans un lave-auto car il risquerait de rester coincé.

## **AGENDA**

# 9 Données techniques et informations au consommateur

Contenances et carburants/lubrifiants recommandés.....	9-2	Installation de la plaque d'immatriculation frontale ....	9-11
Carburant recommandé .....	9-3	Renseignements sur le chargement du véhicule.....	9-12
Recommandations relatives à l'huile-moteur et au filtre à huile.....	9-5	Expressions .....	9-12
Frigorigène et lubrifiants du système de climatisation recommandés.....	9-6	Capacité de charge du véhicule .....	9-13
Spécifications.....	9-7	Conseils de chargement .....	9-15
Moteur.....	9-7	Détermination du poids.....	9-15
Roues et pneus .....	9-7	Traction d'une remorque .....	9-16
Dimensions et poids .....	9-8	Remorquage à plat.....	9-16
Lors de déplacements ou de l'immatriculation de votre véhicule à l'étranger.....	9-8	Transmission à variation continue (CVT).....	9-16
Identification du véhicule.....	9-8	Boîte de vitesses manuelle .....	9-16
Plaque portant le Numéro d'Identification du Véhicule (VIN) .....	9-8	Classification uniforme de la qualité des pneus .....	9-17
Numéro d'identification du véhicule (numéro de châssis) .....	9-9	Usure de la bande de roulement (treadwear) .....	9-17
Numéro de série du moteur .....	9-9	Tractions AA, A, B et C.....	9-17
Étiquette d'homologation F.M.V.S.S./N.S.V.A.C. ....	9-9	Températures A, B et C.....	9-17
Étiquette du dispositif antipollution .....	9-10	Garantie du dispositif antipollution.....	9-18
Étiquette des renseignements sur les pneus et le chargement .....	9-10	Déclaration des défauts de sécurité (États-Unis uniquement).....	9-19
Étiquette signalétique de la climatisation.....	9-10	Préparation pour le test d'inspection/d'entretien (I/M) .....	9-20
		Enregistreurs de données (EDR).....	9-20
		Informations sur la commande du manuel du conducteur/de réparation .....	9-21
		En cas de collision .....	9-21

## CONTENANCES ET CARBURANTS/ LUBRIFIANTS RECOMMANDÉS

Les valeurs indiquées ci-dessous sont des contenances approximatives. Les contenances réelles peuvent être légèrement différentes. Suivez toujours les directives données à la section «8. Entretien et interventions à effectuer soi-même» pour déterminer les contenances appropriées.

	Contenances (approximatives)			Spécifications recommandées	
	Mesures américaines	Mesures impériales	Litres		
Carburant	Modèle 2WD	13-1/4 gal	11 gal	50	Reportez-vous à «CARBURANT RECOMMANDÉ» plus loin dans ce chapitre.
	Modèle 4WD	11-7/8 gal	9-7/8 gal	45	
Huile-moteur*1					
Vidange et contenance					
Avec changement de filtre à huile		4-3/4 qt	4 qt	4,5	<ul style="list-style-type: none"> <li>Huile-moteur portant le repère d'homologation API*2</li> <li>Viscosité SAE 5W-30</li> </ul>
Sans changement de filtre à huile		4-1/2 qt	3-3/4 qt	4,3	
Système de refroidissement					
Avec réservoir	Modèle CVT	8-5/8 qt	7-1/8 qt	8,1	Liquide de refroidissement/antigel pré-dilué longue durée NISSAN d'origine (bleu) ou équivalent
	Modèle B/M	8-3/8 qt	7 qt	7,9	
Réservoir		5/8 qt	1/2 qt	0,6	
Liquide de la transmission à variation continue (CVT)		—	—	—	Liquide CVT NISSAN d'origine NS-2*3
Huile pour engrenage de boîte de vitesses manuelle (B/M)		—	—	—	API GL-4, viscosité SAE 75W-80
Huile pour engrenages de différentiel		—	—	—	Huile hypoïde Super pour différentiel GL-5 80W-90 NISSAN d'origine ou API GL-5, viscosité SAE 80W-90*4
Liquide de boîte de transfert		—	—	—	Huile hypoïde Super GL-5 80W-90 pour différentiel NISSAN d'origine ou API GL-5 viscosité SAE 80W-90
Liquide de frein et d'embrayage		Remplissez au niveau approprié conformément aux directives de la section «8. Entretien et interventions à effectuer soi-même».			Liquide de frein de service intensif NISSAN d'origine*5 ou équivalent DOT 3
Graisse universelle		—	—	—	NLGI N°2 (à base de savon lithium)
Frigorigène du système de climatisation		—	—	—	HFC-134a (R-134a)*6
Lubrifiants du système de climatisation		—	—	—	Huile système type R NISSAN A/C ou produit strictement équivalent
Liquide de lave-glace de pare-brise		1-1/4 gal	1 gal	4,5	Concentré de lavage de lave-glace de pare-brise et antigel NISSAN d'origine ou équivalent

\*1 : Pour plus de renseignements sur la vidange d'huile-moteur, reportez-vous à «HUILE-MOTEUR» dans le chapitre «8. Entretien et interventions à effectuer soi-même».

\*2 : Pour plus de renseignements, reportez-vous à «RECOMMANDATIONS RELATIVES À L'HUILE-MOTEUR ET AU FILTRE À HUILE» plus loin dans ce chapitre.

\*3 : **N'utilisez que le liquide CVT NISSAN d'origine NS-2. L'utilisation d'un liquide de transmission autre que le liquide CVT NISSAN d'origine NS-2 endommagera le CVT, ce qui n'est pas couvert par la garantie limitée du véhicule neuf NISSAN.**

\*4 : Sous les climats chauds, la viscosité SAE 90 convient à des températures extérieures supérieures à 0°C (32°F).

\*5 : Disponible sur l'ensemble du territoire continental des U.S.A. auprès des concessionnaires NISSAN.

\*6 : Pour plus de renseignements sur l'étiquette signalétique de la climatisation, reportez-vous à «IDENTIFICATION DU VÉHICULE» plus loin dans ce chapitre.

### 9-2 Données techniques et informations au consommateur

## CARBURANT RECOMMANDÉ

NISSAN recommande l'utilisation d'une essence super sans plomb avec un classement d'octane d'au moins 91 AKI (indice antidétonant) (indice d'octane de recherche de 96).

En cas d'impossibilité à trouver de l'essence super sans plomb, vous pouvez utiliser de l'essence sans plomb standard, présentant un indice d'octane d'au moins 87 AKI (indice d'octane de recherche 91). Il est cependant possible que vous remarquiez une baisse de performance.



### PRÉCAUTION

- **L'utilisation d'un carburant différent risque d'endommager sérieusement les dispositifs antipollution et peut également influencer sur la couverture de la garantie.**
- **N'utilisez jamais d'essence à plomb, car le catalyseur à trois voies serait irrémédiablement endommagé.**
- **N'utilisez pas de carburant E-85 pour votre véhicule. Votre véhicule n'est pas conçu pour fonctionner avec du carburant E-85. L'utilisation du carburant E-85 peut endommager les composants du circuit de**

**carburant et n'est pas couverte par la garantie limitée du véhicule neuf NISSAN.**

### Spécifications essence

NISSAN vous recommande d'utiliser de l'essence qui rencontre les spécifications du World-Wide Fuel Charter (WWFC) si disponible. De nombreux constructeurs automobiles ont développé cette spécification afin d'améliorer les dispositifs de contrôle des émissions et la performance des véhicules. Demandez au gérant de la station service si l'essence est conforme aux spécifications WWFC.

### Essence de nouvelle formule

Certains fournisseurs de carburant produisent maintenant des essences de nouvelle formule. Ces essences sont spécialement conçues pour réduire les émissions du véhicule. NISSAN appuie tous les efforts qui sont faits pour obtenir un air plus propre et, lorsqu'elles sont disponibles, nous vous suggérons d'utiliser ces nouvelles essences.

### Essence contenant des substances oxygénées

Certaines stations-service vendent de l'essence qui contient des éléments oxygénés tels que de l'éthanol, du MTBE ou du méthanol, mais n'en avertissent pas toujours clairement le client.

NISSAN ne saurait recommander un carburant dont la teneur en substances oxygénées et la compatibilité avec votre véhicule ne sont pas clairement définies. En cas de doutes, demandez au gérant de la station service.

Si vous utilisez un mélange d'essence, veuillez prendre les précautions suivantes qui vous permettront d'éviter les problèmes de performance et/ou les pannes du circuit de carburant de votre véhicule.

- **Prenez un carburant sans plomb dont l'indice d'octane ne dépasse pas les valeurs recommandées pour les essences sans plomb.**
- **Les mélanges, sauf les mélanges à l'alcool méthylique, ne doivent pas contenir plus de 10% de produits oxygénés. (Le taux de MTBE peut aller jusqu'à 15%).**
- **Les mélanges au méthanol ne doivent pas contenir plus de 5% de méthanol (alcool méthylique, alcool de bois). Il doit également contenir un taux convenable de cosolvants et d'inhibiteurs de corrosion en conséquence. Si le mélange n'est pas correctement formulé et ne contient pas les cosolvants et inhibiteurs de corrosion convenables, cela risque d'endommager le circuit de carburant et/ou de diminuer les per-**

**performances du véhicule. Actuellement, il n'est pas possible de définir si tous les mélanges au méthanol sont adaptés aux véhicules NISSAN.**

Si après avoir utilisé un mélange vous constatez des problèmes tels que calage du moteur ou démarrage difficile alors que le moteur est chaud, remplacez immédiatement par une essence non-oxygénée ou un mélange à faible teneur en MTBE.

**Faites très attention de ne pas faire couler d'essence pendant le remplissage. L'essence contient des gaz oxygénés qui abîment la peinture.**

#### Carburant E-85

Le carburant E-85 est un mélange composé d'environ 85% d'éthanol-carburant et de 15% d'essence sans plomb. E-85 peut être utilisé pour les véhicules à carburant mixte (FFV). N'utilisez pas de carburant E-85 pour votre véhicule. Les règlements du gouvernement des États-Unis exigent que les pompes de distribution d'éthanol-carburant soient identifiées par une petite étiquette carrée orange et noire portant l'abréviation courante ou le pourcentage approprié pour cette région.

#### Additifs génériques pour carburant

NISSAN ne recommande pas l'utilisation d'additifs pour carburant (par exemple, détergent

pour le système d'injection, améliorateur de l'indice d'octane, décapant pour éliminer les dépôts de la soupape d'admission, etc.) vendus dans le commerce. Beaucoup de ces additifs sont conçus pour l'élimination du caoutchouc, du vernis ou d'un dépôt et peuvent contenir un solvant actif ou des ingrédients similaires pouvant être dangereux pour le système de carburant et le moteur.

#### Conseils pour l'indice d'octane

**L'utilisation d'essence sans plomb avec un indice antidétonant inférieur à l'indice recommandé peut provoquer des «cliquetis persistants». (Les cliquetis sont des bruits métalliques dans le moteur.) De tels cliquetis peuvent finir par endommager le moteur. En cas de cliquetis importants, même lors d'utilisation d'essence ayant un indice d'octane approprié, ou si les cliquetis se manifestent à vitesse de croisière sur route plane, faire effectuer les réparations qui s'imposent par un concessionnaire NISSAN. Le fait de négliger de faire effectuer de telles réparations constitue une utilisation abusive du véhicule dont NISSAN ne peut être tenu pour responsable.**

Un mauvais calage de l'allumage provoque des cliquetis, l'auto-allumage du moteur ou sa surchauffe, qui peuvent entraîner une consommation excessive de carburant ou endommager

le moteur. Si vous rencontrez de tels symptômes, faites vérifier votre véhicule par un concessionnaire NISSAN.

**Cependant, il est possible que vous remarquiez de légers cognements dans le moteur de temps en temps au cours d'une accélération ou en côte. Ceci n'est pas un problème, et lorsque le moteur est à pleine charge ces légers cognements permettent même de réduire la consommation de carburant.**

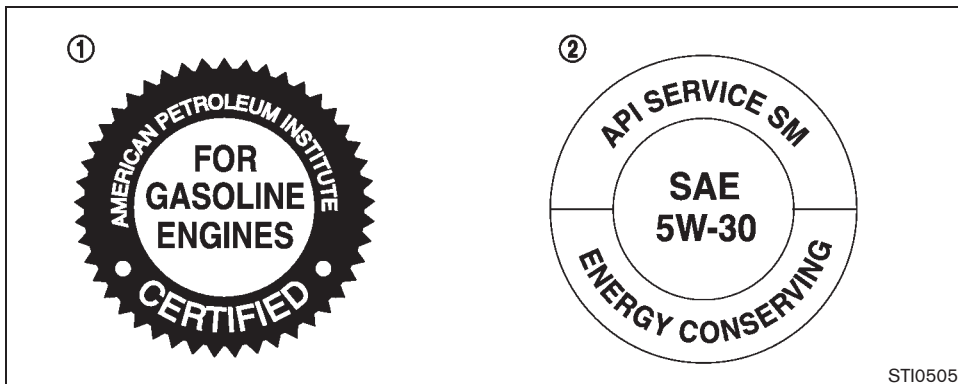


### PRÉCAUTION

- Votre véhicule n'est pas conçu pour fonctionner avec du carburant E-85. L'utilisation du carburant E-85 à un véhicule non conçu expressément pour le carburant E-85 peut endommager les composants du circuit de carburant et n'est pas couverte par la garantie limitée du véhicule neuf NISSAN.
- Le E-85 est un mélange composé d'environ 85% d'éthanol-carburant et de 15% d'essence sans plomb.
- Les règlements du gouvernement des États-Unis exigent que les pompes de distribution d'éthanol soient



identifiées par une petite étiquette carrée orange et noire portant l'abréviation courante ou le pourcentage approprié pour cette région.



1. Repère d'homologation API

2. Symbole de service API

### RECOMMANDATIONS RELATIVES À L'HUILE-MOTEUR ET AU FILTRE À HUILE

#### Choix d'huile appropriée

Pour assurer une longue durée de service et de bonnes performances au moteur, il est essentiel de choisir une huile de catégorie, de qualité et de viscosité convenables. Reportez-vous à «CONTENANCES ET CARBURANTS/LUBRIFIANTS RECOMMANDÉS» plus haut dans ce chapitre. NISSAN recommande l'utilisation d'une huile à conservation d'énergie afin de réduire la consommation en carburant.

Ne sélectionnez qu'une huile-moteur conforme aux normes d'homologation de l'American Petroleum Institute (API) ou l'International Lubricant Standardization and Approval Committee (ILSAC) et d'indice de viscosité standard SAE. Les huiles portent le repère d'homologation de l'API à l'avant du bidon. Les huiles n'ayant pas l'étiquette de qualité spécifiée ne doivent pas être utilisées car elles peuvent causer des endommagements au moteur.

#### Additifs d'huile

NISSAN ne recommande pas l'utilisation d'additifs d'huile. Ils ne sont pas nécessaires si vous utilisez le bon type d'huile et si vous observez les périodicités d'entretien.

Toute huile renfermant des impuretés ou qui a déjà servi ne doit pas être utilisée une seconde fois.

### Viscosité d'huile

L'indice de viscosité de l'huile ou son épaisseur varie suivant la température. Pour cette raison, il est essentiel que l'indice de viscosité de l'huile-moteur soit choisi suivant la température extérieure dans laquelle le véhicule est appelé à rouler jusqu'à la prochaine vidange d'huile. Le fait de choisir un indice de viscosité autre que celui qui est recommandé risque de causer de sérieux endommagements au moteur.

### Choix du filtre à huile approprié

Votre véhicule neuf NISSAN est équipé d'un filtre à huile d'origine NISSAN de haute qualité. Pour effectuer le remplacement du filtre à huile, utilisez un filtre à huile NISSAN d'origine ou équivalent, pour les raisons décrites dans le paragraphe «Intervalles de remplacement».

### Intervalles de remplacement

Les intervalles de remplacement de l'huile et du filtre à huile de votre moteur sont basés sur l'utilisation d'huiles et de filtres de qualité recommandée. L'utilisation d'huile-moteur et de filtre de qualité différente, ou le dépassement des intervalles de remplacement de l'huile et du filtre peuvent réduire la durée de vie du moteur. Les endommagements provoqués à un moteur à

la suite d'un entretien inapproprié ou de l'utilisation d'une huile et d'un filtre à huile de qualité ou d'indice de viscosité inappropriés ne sont pas des cas couverts par la garantie limitée du véhicule neuf NISSAN.

Votre moteur a été rempli d'une huile-moteur de première qualité à la fin de son assemblage. L'huile n'a pas lieu d'être remplacée avant le premier intervalle de vidange recommandé. Les intervalles de remplacement de l'huile et du filtre à huile dépendent de la façon dont le véhicule est conduit.

Une utilisation dans les conditions suivantes peut nécessiter un remplacement plus fréquent de l'huile et du filtre à huile.

- déplacements répétés sur de courtes distances en hiver
- déplacement en milieu poussiéreux
- régime de ralenti maintenu pendant de longues périodes
- conduite en marche-arrêt aux heures d'affluence

Veillez vous reporter au «Guide du service et de l'entretien NISSAN» pour le calendrier d'entretien périodique.

## FRIGORIGÈNE ET LUBRIFIANTS DU SYSTÈME DE CLIMATISATION RE-COMMANDÉS

**Le système de climatisation de votre véhicule NISSAN devra être rechargé avec un frigorigène HFC-134a (R-134a) et une huile système type R NISSAN A/C ou des produits strictement équivalents.**



### PRÉCAUTION

**L'utilisation de tout autre frigorigène ou huile porte gravement préjudice au système de climatisation et nécessitera le remplacement des éléments de la climatisation.**

Le frigorigène HFC-134a (R-134a) utilisé sur votre véhicule NISSAN ne nuit pas à la couche d'ozone. Bien que ce frigorigène n'affecte pas l'atmosphère terrestre, certaines réglementations publiques exigent que les frigorigènes vidangés lors de l'entretien des systèmes de climatisation automobile soient récupérés et recyclés. Les concessionnaires NISSAN disposent de techniciens formés et de l'équipement nécessaire pour récupérer et recycler le frigorigène du système de climatisation.

Contactez un concessionnaire NISSAN, lorsque vous avez besoin de faire entretenir le système de climatisation.

## SPÉCIFICATIONS

### MOTEUR

Modèle		MR16DDT
Type		À essence, 4 temps, DOHC
Disposition des cylindres		4 cylindres en ligne
Alésage × Course	mm (po)	79,7 × 81,1 (3,138 × 3,193)
Cylindrée	cm <sup>3</sup> (po <sup>3</sup> )	1.618 (98,78)
Ordre d'allumage		1-3-4-2
Régime de ralenti	tr/min	Aucun réglage n'est nécessaire.
Calage de l'allumage (avant P.M.H.)	degrés/ tr/min	
Bougies d'allumage	Standard	DILKAR7C9H
Écartement des électrodes des bougies d'allumage (normal)	mm (po)	0,9 (0,035)
Fonctionnement de l'arbre à cames		Chaîne de distribution

**Ce système d'allumage par étincelles est conforme à la norme NMB-002 du Canada.**

### ROUES ET PNEUS

#### Roue

Type	Taille	Déport mm (po)
Aluminium	17 × 7J	47 (1,85)
Roue de secours	16 × 4T	30 (1,18)

#### Pneu

Type	Taille	Pression kPa (psi) (à froid)
Classique	P215/55R17 93V	230 (33)*1
		250 (36)*2
Roue de secours	T135/80D16 101M*1*2	420 (60)
	T135/90D16 102M*3	

\*1 : Modèle 2WD avec B/M

\*2 : Modèle 2WD avec CVT

\*3 : Modèle AWD

## DIMENSIONS ET POIDS

Longueur hors tout	mm (po)	4.135 (162,8)*1 4.125(162,4)*2
Largeur hors tout	mm (po)	1.765(69,5)
Hauteur hors tout	mm (po)	1.570(61,8)
Voie avant	mm (po)	1.525(60,0)
Voie arrière	mm (po)	1.525(60,0)*3 1.505(59,3)*4
Empattement	mm (po)	2.530(99,6)
Poids nominal brut du véhicule (PNBV)	kg (lb)	Reportez-vous à l'étiquette d'homologation F.M.V.S.S. ou N.S.V.A.C. collée sur le montant central du côté du conducteur.
Poids technique maximal sous essieu (PTME)		
Avant	kg (lb)	
Arrière	kg (lb)	

\*1 : Avec support de la plaque d'immatriculation

\*2 : Sans support de la plaque d'immatriculation

\*3 : pour modèle 2WD

\*4 : pour modèle 4WD

## LORS DE DÉPLACEMENTS OU DE L'IMMATRICULATION DE VOTRE VÉHICULE À L'ÉTRANGER

**Lorsque vous prévoyez de vous déplacer à l'étranger**, assurez-vous que vous y rencontrerez le carburant approprié au véhicule.

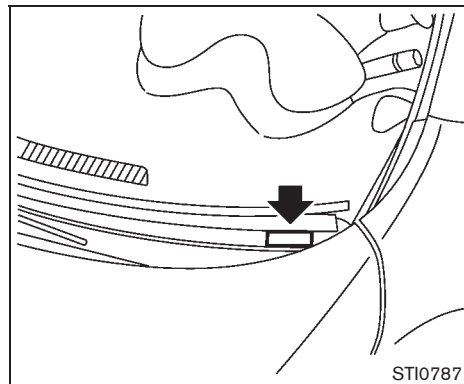
L'utilisation d'un carburant ayant un indice d'octane insuffisant risque d'endommager le moteur. Tous les véhicules à essence doivent être remplis avec une essence sans plomb. Par conséquent, évitez de voyager avec votre véhicule dans des pays où vous ne trouverez pas d'essence convenable.

**Lors du transfert d'immatriculation du véhicule dans un autre pays, état, province ou district**, il peut s'avérer indispensable de modifier le véhicule afin qu'il soit conforme aux lois et réglementations locales.

Les lois et règlements régissant les dispositifs antipollution et les normes de sécurité varient selon les pays ou les provinces. De ce fait, les caractéristiques techniques du véhicule peuvent différer.

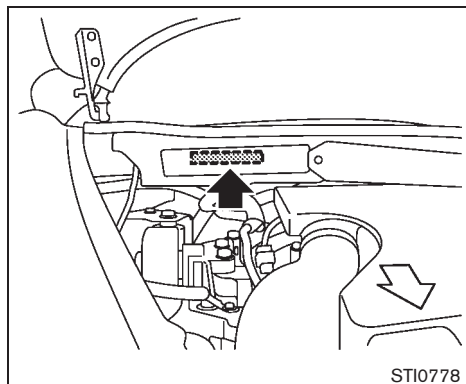
**Lorsqu'un véhicule doit être immatriculé dans un pays étranger ou une autre province, les modifications nécessaires, son transport et les frais d'immatriculation sont à la charge de l'usager. NISSAN ne peut être tenu responsable des désagréments qui peuvent en résulter.**

## IDENTIFICATION DU VÉHICULE



### PLAQUE PORTANT LE NUMÉRO D'IDENTIFICATION DU VÉHICULE (VIN)

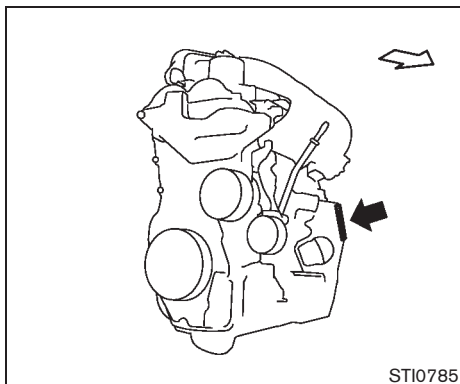
La plaque portant le numéro d'identification du véhicule est fixée à l'endroit illustré. Ce numéro constitue l'identification du véhicule et sert à son immatriculation.



### NUMÉRO D'IDENTIFICATION DU VÉHICULE (numéro de châssis)

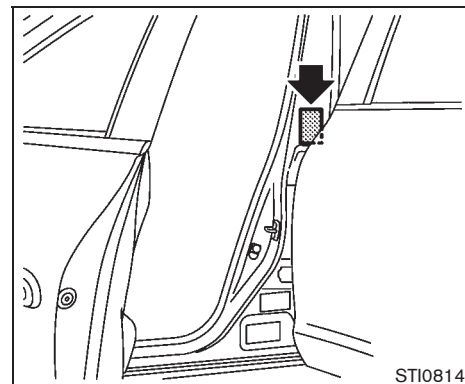
L'emplacement du numéro d'identification du véhicule est indiqué sur la figure ci-dessus.

Soulevez le capot pour accéder au numéro.



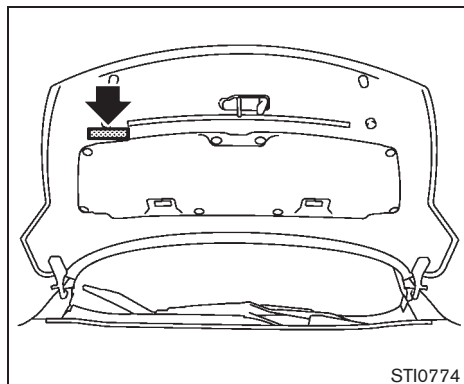
### NUMÉRO DE SÉRIE DU MOTEUR

Le numéro de série figure à l'emplacement illustré, sur le moteur.



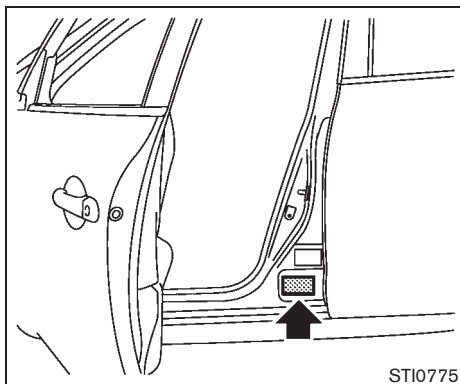
### ÉTIQUETTE D'HOMOLOGATION F.M.V. S.S./N.S.V.A.C.

L'étiquette d'homologation des Normes de Sécurité des Véhicules Automobiles du Canada (N.S.V.A.C.) et des normes de Federal Motor Vehicle Safety Standards des États-Unis (F.M.V. S.S.) est collée sur l'emplacement tel qu'illustré. Cette étiquette contient de l'information précieuse concernant votre véhicule, comme : le Poids Nominal Brut du Véhicule (PNBV), le Poids Technique Maximal sous Essieu (PTME), le mois et l'année de fabrication, le Numéro d'Identification du Véhicule (VIN) etc. Veuillez la consulter en détail.



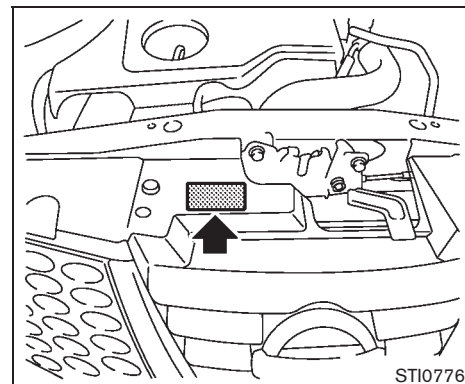
### ÉTIQUETTE DU DISPOSITIF ANTIPOLLUTION

L'étiquette du dispositif antipollution est placée à l'intérieur du capot comme illustré.



### ÉTIQUETTE DES RENSEIGNEMENTS SUR LES PNEUS ET LE CHARGEMENT

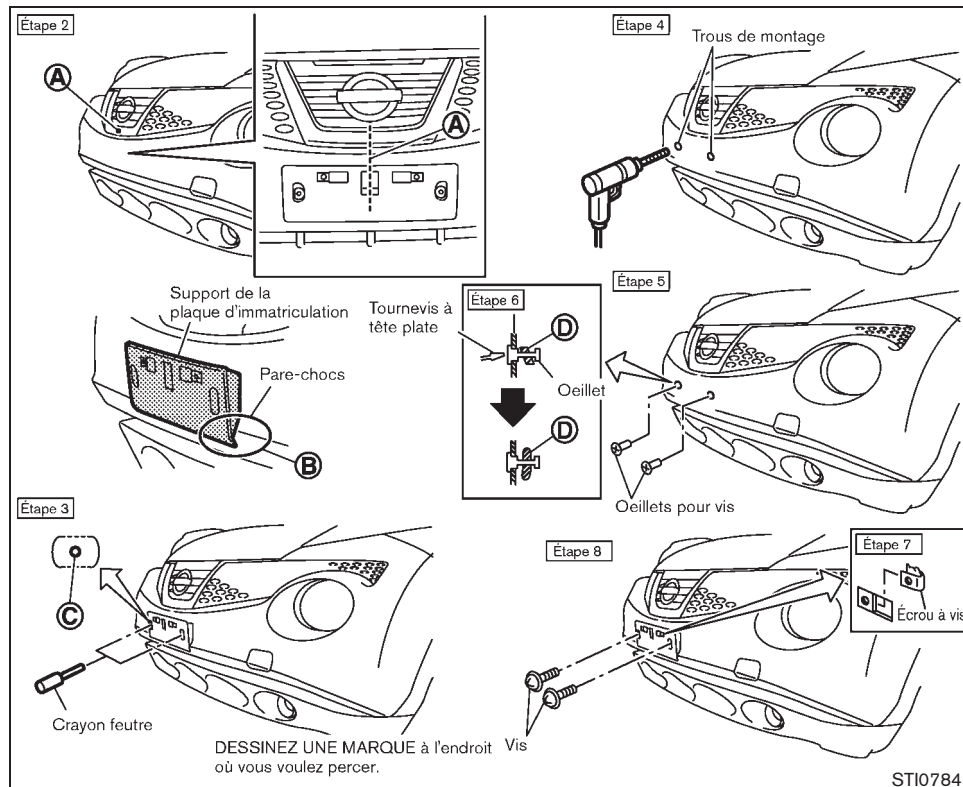
Les pressions des pneus à froid sont indiquées sur l'étiquette des renseignements sur les pneus et le chargement collée sur le montant central comme illustré.



### ÉTIQUETTE SIGNALÉTIQUE DE LA CLIMATISATION

L'étiquette signalétique de la climatisation est fixée sur le compartiment moteur comme illustré.

## INSTALLATION DE LA PLAQUE D'IMMATRICULATION FRONTALE



Procédez comme suit pour mettre la plaque d'immatriculation en place :

Avant de fixer la plaque, vérifiez que toutes ces pièces sont dans le sac en plastique.

- Support de la plaque d'immatriculation
- Écrou en J × 2
- Vis × 2
- Œillet pour vis × 2

1. Stationnez votre véhicule à un endroit plat et de niveau.
2. Localisez la position centrale (A) comme illustré.

Assurez-vous que la surface de l'extrémité latérale du support de plaque d'immatriculation est bien alignée avec le pare-chocs (B).

3. Marquez le centre des trous (C) à l'aide d'un crayon feutre.
4. Percez soigneusement les deux trous pilotes avec une mèche de 10 mm (0,39 po) de diamètre sur les emplacements marqués. **(Veillez à ce que la mèche ne perce que le carénage.)**
5. Rentrez les œillets dans le trou du carénage.
6. Introduisez un tournevis à tête plate dans le

## RENSEIGNEMENTS SUR LE CHARGEMENT DU VÉHICULE

trou de l'œillet et ajoutez un tour de 90° à la pièce **D** .

7. Rentrez un écrou en J dans le support de la plaque d'immatriculation, puis posez la plaque sur le carénage.
8. Fixez le support de la plaque d'immatriculation avec des vis.
9. Fixez la plaque d'immatriculation avec des boulons de 14 mm (0,55 po) de long maximum.



### ATTENTION

- **Il est extrêmement dangereux de se placer dans l'espace de chargement du véhicule. En cas de collision, les personnes assises dans cet espace courent davantage le risque d'être gravement blessées ou tuées.**
- **Ne laissez personne s'asseoir dans une partie de votre véhicule qui n'est pas équipée de sièges et de ceintures de sécurité.**
- **Veillez à ce que toutes les personnes dans votre véhicule soient sur leur siège et utilisent correctement leur ceinture de sécurité.**

### EXPRESSIONS

Avant de charger le véhicule, il est important de vous familiariser avec les expressions suivantes :

- Poids en ordre de marche (poids réel du véhicule) - poids net du véhicule composé : de l'équipement standard et

en option, des fluides, des outils de secours et des pneus de secours. Ce poids **n'inclut pas** les passagers et le chargement.

- PBV (Poids Brut du Véhicule) - poids en ordre de marche plus poids total des passagers et du chargement.
- PNBV (Poids Nominal Brut du Véhicule) - égal au poids total maximum du véhicule vide plus le poids des passagers, des bagages, de l'attelage, du poids au timon de la remorque et de tout autre équipement supplémentaire. Ces informations figurent sur l'étiquette d'homologation F.M.V.S.S./N.S.V.A.C.
- PTME (Poids Technique Maximal sous Essieu) - poids maximal (véhicule chargé) spécifié pour l'essieu avant ou arrière. Ces informations figurent sur l'étiquette d'homologation F.M.V.S.S./N.S.V.A.C.
- PTMC (Poids Technique Maximal Combiné) - Poids nominal total maximal du véhicule, des passagers, de la charge et de la remorque.
- Le poids utile du véhicule, la limite de charge, la capacité maximum de charge



- poids total maximum de la charge (passagers et chargement) du véhicule. Ceci correspond au poids maximum combiné des passagers et du chargement qui peuvent entrer dans le véhicule. Si le véhicule est utilisé pour un remorquage, le poids au timon de la remorque doit être compris dans la charge du véhicule. Ces informations figurent sur l'étiquette des renseignements sur les pneus et le chargement.

- Capacité de chargement - poids autorisé de chargement, soit la limite de charge moins le poids des occupants.

## CAPACITÉ DE CHARGE DU VÉHICULE

Ne dépassez pas la limite de charge de votre véhicule indiquée en «Poids combiné des occupants et du chargement» sur l'étiquette des renseignements sur les pneus et le chargement. Ne dépassez pas le nombre d'occupants indiqué dans «Nombre de sièges» sur l'étiquette des renseignements sur les pneus et le chargement.

Pour avoir le «poids combiné des occupants et du chargement», ajoutez le poids

des occupants et ajoutez le poids total des bagages. Quelques exemples sont donnés dans l'illustration suivante.

### Exemple

$$\begin{array}{l} \text{Charge} \\ \text{limitée à} \\ 640 \text{ kg} \\ (1.400 \text{ lb}) \end{array} - \left( \begin{array}{l} \text{Occupants} \\ \begin{array}{c} \text{○} \quad \text{○} \\ \text{○} \quad \text{○} \end{array} \\ 70 \text{ kg} \times 2 = 135 \text{ kg} \\ (150 \text{ lb}) \quad (300 \text{ lb}) \end{array} + \begin{array}{l} \text{Bagages} \\ \begin{array}{c} \text{□} \quad \text{□} \\ \text{□} \quad \text{□} \end{array} \\ 14 \text{ kg} \times 2 = 27 \text{ kg} \\ (30 \text{ lb}) \quad (60 \text{ lb}) \end{array} \right) = \begin{array}{l} \text{Capacité de charge} \\ \text{disponible pour} \\ \text{les bagages et} \\ \text{le chargement} \\ 472 \text{ kg} \\ (1.040 \text{ lb}) \end{array}$$

$$\begin{array}{l} \text{Charge} \\ \text{limitée à} \\ 640 \text{ kg} \\ (1.400 \text{ lb}) \end{array} - \left( \begin{array}{l} \text{Occupants} \\ \begin{array}{c} \text{○} \quad \text{○} \quad \text{○} \quad \text{○} \\ \text{○} \quad \text{○} \quad \text{○} \quad \text{○} \end{array} \\ 70 \text{ kg} \times 5 = 340 \text{ kg} \\ (150 \text{ lb}) \quad (750 \text{ lb}) \end{array} + \begin{array}{l} \text{Bagages} \\ \begin{array}{c} \text{□} \quad \text{□} \quad \text{□} \quad \text{□} \\ \text{□} \quad \text{□} \quad \text{□} \quad \text{□} \end{array} \\ 14 \text{ kg} \times 5 = 70 \text{ kg} \\ (30 \text{ lb}) \quad (150 \text{ lb}) \end{array} \right) = \begin{array}{l} \text{Capacité de charge} \\ \text{disponible pour} \\ \text{les bagages et} \\ \text{le chargement} = \\ 227 \text{ kg} \\ (500 \text{ lb}) \end{array}$$

STI0447

### Étapes de définition de la limite de charge correcte

1. Localisez l'énoncé «Le poids combiné des occupants et du chargement ne doit jamais dépasser XXX kg ou XXX lbs» sur l'étiquette de votre véhicule.

2. Déterminez le poids combiné du conducteur et des passagers qui monteront à bord de votre véhicule.
3. Soustrayez le poids combiné du conducteur et des passagers de XXX kg ou de XXX lbs.

4. Le chiffre obtenu correspond à la capacité de charge disponible pour les bagages et le chargement. Si par exemple, XXX correspond à 640 kg (1.400 lbs.) et qu'il y a cinq passagers de 70 kg (150 lbs.), le montant de chargement et la charge utile de bagages disponibles seront de 300 kg (650 lbs). [640 - 340 (5 x 70) = 300 kg] ou [1.400 - 750 (5 x 150) = 650 lbs]

5. Déterminez le poids combiné des bagages et du chargement du véhicule. Par mesure de sécurité, ce poids ne doit pas dépasser la capacité de charge des bagages et du chargement calculée à l'étape 4.

Avant de démarrer avec un véhicule chargé, vérifiez que vous n'avez pas dépassé le Poids Nominal Brut du Véhicule (PNBV) ou le Poids Technique Maximal sous Essieu (PTME) spécifiés pour votre véhicule. (Reportez-vous à «**DÉTERMINATION DU POIDS**» plus loin dans ce chapitre.)

Vérifiez également la pression de gonflage recommandée. Reportez-vous à l'étiquette

des renseignements sur les pneus et le chargement.

## CONSEILS DE CHARGEMENT

- Le PBV ne doit pas dépasser le PNBV ou le PTME qui figurent sur l'étiquette d'homologation F.M.V.S.S./N.S.V.A.C.
- Ne chargez pas les essieux avant et arrière jusqu'à la valeur du PTME. Le PNBV serait sinon dépassé.



## ATTENTION

- **Calez bien le chargement avec des cordes ou des courroies pour qu'il ne glisse pas ou ne se déplace pas. Ne placez pas le chargement plus haut que les dossiers de siège. Un chargement mal maintenu pourrait entraîner des blessures en cas d'arrêt brusque ou de collision.**
- **Ne chargez pas le véhicule au-delà de son PNBV ou au-delà du PTME arrière et avant maximum. Cela risquerait de casser certaines pièces, d'endommager les pneus, ou de modifier le**

**comportement du véhicule, pouvant entraîner la perte de contrôle avec blessure corporelle. Ceci pourrait résulter en une perte de contrôle du véhicule et causer des blessures.**

- **Une surcharge peut non seulement écourter la durée de vie de votre véhicule et des pneus, mais encore rendre la conduite dangereuse et rallonger les distances de freinage. Ceci pourrait causer une défaillance prématurée du pneu et entraîner un accident grave et des blessures. Les pannes provoquées par une surcharge ne sont pas couvertes par la garantie du véhicule.**

## DÉTERMINATION DU POIDS

Fixez les objets ballants afin qu'aucun déplacement de poids n'affecte l'équilibre du véhicule. Une fois que le véhicule est chargé, posez une échelle sur les roues avant et arrière pour déterminer le poids sur chacun des essieux séparément. Le poids ne doit pas dépasser le Poids Technique Maximal sous Essieu (PTME) indiqué pour

chacun des essieux. Le poids ne doit pas dépasser le Poids Nominal Brut du Véhicule (PNBV) sur la totalité des essieux. Ces valeurs figurent sur l'étiquette d'homologation du véhicule. En cas de dépassement de charge, déplacez ou retirez une partie du chargement jusqu'à ce que toutes les charges soient inférieures aux valeurs.

## TRACTION D'UNE REMORQUE

**Ne tirez pas de remorque avec votre véhicule.**

## REMORQUAGE À PLAT

On appelle quelquefois remorquage à plat le remorquage d'un véhicule dont les quatre roues sont posées au sol. Cette méthode est parfois utilisée pour remorquer un véhicule de plaisance du genre caravane.



### PRÉCAUTION

- **Le manquement à observer ces directives risque d'abîmer sérieusement la boîte de vitesses.**
- **En cas de remorquage à plat tirez toujours le véhicule vers l'avant, jamais vers l'arrière.**
- **NE remorquez PAS un véhicule équipé d'une transmission à variation continue (CVT) avec les quatre roues au sol (remorquage à plat). Vous risquez d'ENDOMMAGER les organes internes de la boîte de vitesse par manque de lubrification.**
- **NE remorquez PAS un véhicule équipé de la fonction direction assistée (AWD) avec les roues touchant le sol. Vous risqueriez d'endommager sérieusement le groupe propulseur, entraînant des réparations onéreuses.**
- **Les procédés de remorquage de**

**secours sont indiqués à la rubrique «REMORQUAGE DU VÉHICULE» dans le chapitre «6. En cas d'urgence» de ce manuel.**

## TRANSMISSION À VARIATION CONTINUE (CVT)

### Modèles toutes roues motrices (AWD) :

Ne remorquez pas un véhicule équipé de la fonction direction assistée (AWD) avec les roues touchant le sol.

### Modèles deux roues motrices (2WD) :

Pour remorquer un véhicule équipé d'une transmission à variation continue (CVT), les roues motrices **DOIVENT** être posées sur un chariot approprié. Conformez-vous **toujours** aux recommandations du fabricant de chariot dont vous utilisez le produit.

## BOÎTE DE VITESSES MANUELLE

- Toujours mettre la boîte de vitesses manuelle au point mort pendant le remorquage.
- En cas de remorquage à plat, la vitesse du véhicule de remorquage ne devrait jamais dépasser 112 km/h (70 mi/h).
- Au bout de 805 km (500 mi) de remorquage environ, faites démarrer le moteur et laissez-le tourner au ralenti avec la boîte de vitesses

## CLASSIFICATION UNIFORME DE LA QUALITÉ DES PNEUS

au point mort pendant deux minutes. Si vous ne laissez pas le moteur tourner au ralenti après chaque 805 km (500 mi) de remorquage, les organes internes de la boîte de vitesses peuvent être endommagés.

Classification de la qualité d'après le DOT (Ministère des transports) : En plus des classifications suivantes, tous les pneus des voitures de tourisme doivent se conformer aux conditions fédérales relatives à la sécurité.

Le classement de qualité des pneus est indiqué sur le flanc du pneu entre l'épaulement de bande de roulement et la largeur de section maximum. Par exemple :

**Treadwear (usure de la bande de roulement) 200 Traction AA Température A**

### USURE DE LA BANDE DE ROULEMENT (treadwear)

La classification relative à l'usure de la bande de roulement est un comparatif basé sur la rapidité d'usure d'un pneu lorsqu'il est mis à l'essai dans des conditions contrôlées sur des parcours d'essai officiels. Par exemple, la bande de roulement d'un pneu classé 150 aura une résistance à l'usure une fois et demie (1 1/2) supérieure à celle d'un pneu classé 100 lorsqu'il sera mis à l'essai sur le parcours officiel. Toutefois, les performances relatives d'un pneu dépendent des conditions réelles de conduite, qui peuvent considérablement varier par rapport à la normale suite aux différentes habitudes de conduite, pratiques d'entretien et caractéristiques climatiques et de la chaussée.

### TRACTIONS AA, A, B ET C

Les classifications des tractions, de la plus élevée à la plus faible, sont AA, A, B et C. Ces classifications représentent la capacité des pneus à s'arrêter sur une chaussée mouillée qui a été mesurée dans des conditions contrôlées sur des surfaces d'essai d'asphalte et de béton officielles. Il se peut qu'un pneu classifié C ait de mauvaises performances de traction.



### ATTENTION

**La classification de traction attribuée aux pneus est basée sur des essais de traction freinage en ligne droite. Elle ne comprend pas les caractéristiques d'accélération, braquage, aquaplanage ou traction de pointe.**

### TEMPÉRATURES A, B ET C

Les classifications des températures sont A (la plus élevée), B et C. Elles représentent la résistance d'un pneu suite à l'accumulation de chaleur et à sa capacité de dissiper la chaleur lorsqu'il est mis à l'essai dans des conditions contrôlées et spécifiées en laboratoire. Des températures élevées constantes risquent de causer la dégradation des matériaux qui composent le pneu, et réduire la durée de vie du pneu, et des températures excessives risquent de

## GARANTIE DU DISPOSITIF ANTIPOLLUTION

causer une défaillance soudaine du pneu. La classification C correspond à des niveaux de performances auxquels tous les pneus des véhicules de tourisme doivent répondre et ceci conformément à la Norme fédérale F.M.V.S.S. N° 109 concernant la sécurité des véhicules à moteur. Les classifications A et B représentent, par rapport au minimum requis par la loi, les niveaux les plus élevés en performances lors d'essais en laboratoire.



### ATTENTION

**La classification de température est établie pour des pneus correctement gonflés et sans surcharge. Une vitesse excessive, un gonflage insuffisant ou un chargement excessif, individuellement ou combinés, peuvent causer un échauffement et même l'éclatement d'un pneu.**

Votre véhicule NISSAN fait l'objet des garanties suivantes concernant le dispositif antipollution.

L4W 4Z5

#### Pour les États-Unis :

- Emission Defects Warranty
- Emission Performance Warranty

Les détails de ces garanties, ainsi que des autres garanties applicables au véhicule, se trouvent dans le Livret de renseignements sur la garantie, qui est donné lors de la livraison de votre véhicule NISSAN. Si vous n'avez pas reçu ce livret ou si vous l'avez perdu, adressez-vous aux bureaux suivants :

- Nissan North America, Inc.  
Consumer Affairs Department  
P.O. Box 685003  
Franklin, TN 37068-5003

#### Pour le Canada :

Garanties du dispositif antipollution

Les détails de cette garantie peuvent être référés avec les autres garanties du véhicule dans le Livret de renseignements sur la garantie qui est donné avec votre NISSAN. Si vous n'avez pas reçu ce livret ou si vous l'avez perdu, adressez-vous aux bureaux suivants :

- Nissan Canada Inc.  
5290 Orbitor Drive  
Mississauga, Ontario,

## DÉCLARATION DES DÉFAUTS DE SÉCURITÉ (États-Unis uniquement)

Pour les États-Unis

Si vous croyez que votre véhicule possède un défaut de sécurité qui pourrait causer un accident ou qui pourrait causer des blessures mortelles ou non, vous devriez immédiatement avvertir la National Highway Traffic Safety Administration (NHTSA) en plus d'aviser NISSAN.

Si la NHTSA reçoit des plaintes similaires, une enquête pourrait être ouverte et si la NHTSA découvre qu'un défaut de sécurité existe pour une série de véhicules, celui-ci peut ordonner une campagne de rappel de véhicules. Toutefois, la NHTSA ne peut être impliquée dans les problèmes individuels entre vous et votre concessionnaire ou NISSAN.

Pour contacter la NHTSA, vous pouvez téléphoner à la ligne d'assistance en matière de sécurité automobile (Vehicle Safety Hotline) sans frais au 1-888-327-4236 (TTY : 1-800-424-9153); allez sur <http://www.safercar.gov>; ou écrivez à l'attention de : Administrator, NHTSA, 400 Seventh Street, SW., Washington, D.C. 20590. Vous pouvez aussi obtenir de plus amples informations concernant la sécurité

des véhicules motorisés sur <http://www.safercar.gov>.

Vous pouvez aviser NISSAN en contactant notre Service de la protection du consommateur, au numéro gratuit 1-800-NISSAN-1.

Pour le Canada :

Si vous croyez que votre véhicule possède un défaut de sécurité qui pourrait causer un accident ou qui pourrait causer des blessures mortelles ou non, vous devriez immédiatement avvertir Transport Canada en plus d'aviser NISSAN.

Si Transport Canada reçoit des plaintes similaires, une enquête pourrait être ouverte et si Transport Canada découvre qu'un défaut de sécurité existe pour une série de véhicules, celui-ci exigera de NISSAN qu'elle mène une campagne de rappel de véhicules. Toutefois, Transport Canada ne peut être impliqué dans les problèmes individuels entre vous et votre concessionnaire ou NISSAN.

Vous pouvez contacter la division Enquêtes sur les défauts et rappels de Transport Canada au numéro gratuit 1-800-333-

0510. Vous pouvez également signaler des défauts de sécurité à l'adresse : <https://www.apps.tc.gc.ca/Saf-Sec-Sur/7/PCDB-BDPP/Index.aspx>.

Vous pouvez obtenir des informations complémentaires concernant la sécurité des véhicules motorisés en contactant le Centre d'informations sur la sécurité sur la route du Canada au numéro 1-800-333-0371 ou en ligne à l'adresse [www.tc.gc.ca/roadsafety](http://www.tc.gc.ca/roadsafety) (pour les anglophones) ou à l'adresse [www.tc.gc.ca/securiteroutiere](http://www.tc.gc.ca/securiteroutiere) (pour les francophones).

Pour avvertir NISSAN de toute préoccupation liée à la sécurité, merci de contacter notre Centre d'informations du consommateur au numéro gratuit 1-800-387-0122

## PRÉPARATION POUR LE TEST D'INSPECTION/D'ENTRETIEN (I/M)

Un véhicule équipé d'un système toutes roues motrices (AWD) ne doit jamais être testé avec un dynamomètre à deux roues (tels que ceux utilisés dans certains états pour l'essai de contrôle des émissions), ou tout autre équipement similaire. N'oubliez pas de bien informer le personnel de l'établissement chargé d'effectuer le test, que votre véhicule est équipé AWD avant de le placer sur un dynamomètre. Utiliser le mauvais testeur pourrait endommager la boîte de vitesses ou provoquer un mouvement inattendu du véhicule et de l'endommager sérieusement ou de provoquer des blessures corporelles.

En raison des réglementations en vigueur dans certaines régions/états, il est possible que votre véhicule doive être «préparé» pour ce que l'on appelle le test d'inspection/d'entretien (I/M) du dispositif antipollution.

Le véhicule est «préparé» lorsqu'il est conduit en utilisant plusieurs modes. Habituellement, le véhicule est «préparé» lorsqu'il est utilisé comme d'habitude.

Si l'un des composants du système du groupe propulseur est réparé ou si la batterie est débranchée, il est possible que le véhicule soit en état «non préparé». Avant de passer le test I/M, vérifiez l'état de préparation au test d'inspection/d'entretien du véhicule. Placez le contacteur d'allumage en position ON sans démarrer le moteur. Si le témoin indicateur de

## ENREGISTREURS DE DONNÉES (EDR)

Ce véhicule est équipé d'un enregistreur de données (EDR). La fonction principale de l'EDR est d'enregistrer des données, en cas de collision ou de situation similaire, telles que le déploiement d'un coussin gonflable ou une collision avec un obstacle sur la route. Ces données permettent d'évaluer la performance des systèmes du véhicule. L'EDR est conçu pour enregistrer les données concernant la dynamique du véhicule et les systèmes de sécurité pendant une courte période de temps, normalement 30 secondes ou moins. L'EDR de ce véhicule est conçu pour enregistrer les données telles que :

- Le fonctionnement de divers systèmes dans votre véhicule au moment de la collision;
- Si les ceintures de sécurité du conducteur et du passager étaient bouclées/attachées;
- La force exercée (le cas échéant) par le conducteur sur l'accélérateur et/ou la pédale de frein; et,
- La vitesse du véhicule à ce moment.
- Les sons ne sont pas enregistrés.

Ces données aident à mieux comprendre les circonstances entourant les accidents et les blessures.

REMARQUE : Les données EDR sont enregistrées par votre véhicule seulement dans le cas



## INFORMATIONS SUR LA COMMANDE DU MANUEL DU CONDUCTEUR/DE RÉPARATION

d'une collision importante. Aucune donnée n'est enregistrée par l'EDR dans des conditions normales de conduite et aucun renseignement personnel (par ex, nom, sexe, âge, lieu de l'accident) n'est enregistré. Cependant d'autres personnes, telle que la police, peuvent combiner les données EDR avec les données d'identification personnelle normalement acquises au cours d'une enquête suivant une collision.

Un équipement spécial ainsi que l'accès au véhicule ou à l'EDR sont nécessaires pour consulter les données EDR. En plus du fabricant du véhicule et du concessionnaire NISSAN, d'autres personnes ayant accès à l'équipement spécial, telle que la police, peuvent consulter les informations s'ils ont accès au véhicule ou à l'EDR. Les données EDR peuvent aussi être consultées avec le consentement du propriétaire ou du locataire du véhicule, suivant une demande de la police ou tel qu'exigé ou permis selon la loi.

Les Manuels de réparation NISSAN d'origine des modèles de cette année et antérieurs peuvent être achetés. Le Manuel de réparation NISSAN d'origine est une source inépuisable d'information concernant l'entretien et les réparations de votre véhicule. Ce manuel est le même que celui qu'utilisent les techniciens ayant reçu une formation à l'usine et qui travaillent chez un concessionnaire NISSAN. Les Manuels du conducteur NISSAN d'origine peuvent être également achetés.

### Aux États-Unis :

Pour connaître les prix actualisés et la disponibilité des **NISSAN Service Manuals** d'origine, contactez :

1-800-450-9491  
www.nissan-techinfo.com

Pour connaître les prix actualisés et la disponibilité des **NISSAN Owner's Manuals** d'origine, contactez :

1-800-247-5321

### Au Canada :

Pour vous procurer un exemplaire du Manuel de réparation ou du conducteur NISSAN d'origine des modèles de cette année et antérieurs, contactez un concessionnaire NISSAN le plus proche. Pour le numéro de téléphone et l'adresse d'un concessionnaire NISSAN dans votre région, appelez le Centre d'information

NISSAN au 1-800-387-0122 où des représentants NISSAN bilingues sont à votre disposition pour vous renseigner.

### EN CAS DE COLLISION

Il arrive malheureusement que des accidents se produisent. Dans cette éventualité, il y a certaines informations importantes que vous devez connaître.

Un grand nombre de sociétés d'assurances autorisent automatiquement l'utilisation de pièces de rechange qui ne sont pas d'origine, pour vous permettre entre autres de réduire les frais.

Insistez sur la nécessité d'avoir des pièces de rechange NISSAN d'origine!

Si vous voulez que votre véhicule soit réparé avec des pièces fabriquées selon les spécifications NISSAN d'origine — si vous voulez faire durer votre voiture et accroître sa valeur de revente, la solution est simple. **Dites à votre assureur et à votre atelier de réparation de n'utiliser que des pièces de rechange NISSAN d'origine.** NISSAN ne garantit pas les pièces non NISSAN, et la garantie NISSAN ne s'applique pas aux dommages causés par des pièces non d'origine.

L'utilisation de pièces NISSAN d'origine contribue à garantir votre sécurité, à préserver la validité de votre garantie et à maintenir la valeur de votre véhicule à la revente. Et si vous louez

votre véhicule en crédit-bail, l'utilisation de pièces NISSAN d'origine peut éviter ou limiter les frais d'usure inutiles à la fin de votre contrat.

NISSAN dessine ses capots avec des zones de déformation pour éviter que le capot ne défonce le pare-brise en cas d'accident. Les pièces qui ne sont pas d'origine (imitations) risquent de ne pas assurer ces protections incorporées. Par ailleurs, les pièces non d'origine affichent souvent des signes d'usure, de rouille et de corrosion prématurées.

### Pourquoi prendre des risques?

Dans plus de 40 états américains et dans certaines provinces, la loi exige que vous soyez informé si votre véhicule a été réparé avec des pièces non d'origine. Et certains états ont voté des lois limitant le recours des sociétés d'assurance à l'utilisation de pièces de rechange non d'origine pendant la période de garantie d'un véhicule neuf. Ces lois visent à vous protéger, et vous pouvez donc avoir recours à la justice pour assurer votre protection.

### C'est votre droit!

Si vous désirez de plus amples renseignements, visitez notre site Internet sur :

**[www.nissan.ca](http://www.nissan.ca)** (pour les clients du Canada)  
ou **[www.nissanusa.com](http://www.nissanusa.com)** (pour les clients des États-Unis)

# 10 Index

## A

Affichage d'information sur le véhicule.....	2-8
Amélioration des économies de carburant.....	5-32
Ampoules.....	8-27
Ampoules extérieures et intérieures.....	8-29
Antenne.....	4-57
Antigel.....	5-43
Appuis-tête.....	1-4
Appuis-tête réglables.....	1-8
Assistance au freinage.....	5-39
Automatique	
Climatisation automatique (avec système de commande intégré).....	4-20
Toit ouvrant opaque automatique.....	2-49
Verrouillages automatiques des portières.....	3-6
Avant de démarrer le moteur.....	5-15
Avertissement d'usure de plaquette de frein ....	8-21

## B

Balai d'essuie-glace arrière.....	8-20
Balais d'essuie-glace de pare-brise.....	8-19
Batterie.....	5-43, 8-14
Boîte à gants.....	2-44
Boîte de vitesses manuelle.....	9-16
Boîte de vitesses manuelle (B/M).....	5-12, 5-22
Bouchon du réservoir de carburant.....	3-25
Bougies d'allumage.....	8-17
Boutons de contrôle.....	4-63
Boutons du panneau de commande — écran avec syst. de navigation.....	4-3

## C

Cabine.....	2-2
Cache-bagages.....	2-45
Capacité de charge du véhicule.....	9-13
Capot.....	3-23
Carburant	
Amélioration des économies de carburant... ..	5-32
Bouchon du réservoir de carburant.....	3-25
Carburant recommandé.....	9-3
Contenances et carburants/lubrifiants recommandés.....	9-2
Indicateur de niveau de carburant.....	2-7
Ouverture de la trappe du réservoir de carburant.....	3-25
Trappe du réservoir de carburant.....	3-25
Catalyseur à trois voies.....	5-3
Ceinture de sécurité	
Ceinture de sécurité à trois points d'ancrage.....	1-13
Rallonges de ceinture de sécurité.....	1-17
Ceintures de sécurité.....	1-10, 7-6
Ceintures de sécurité à prétensionneurs.....	1-52
Chaînes antidérapantes.....	8-37
Champ d'opération de démarrage du moteur ...	5-13
Champs d'opération de la clé intelligente.....	3-13
Chauffage et climatisation.....	4-15
Chauve-bloc.....	5-44
Cirage.....	7-2
Classification uniforme de la qualité des pneus.....	9-17
Clé intelligente.....	8-25
Champs d'opération de la clé intelligente ...	3-13

Contacteur d'allumage (modèles sans système de clé intelligente).....	5-11
Contacteur d'allumage à bouton-poussoir (modèles avec système de clé intelligente).....	5-12
Modèles avec système de clé intelligente ...	5-16
Modèles sans système de clé intelligente ...	5-16
Pile de la clé intelligente déchargée.....	5-15
Système de clé intelligente.....	3-11
Utilisation de la clé intelligente.....	3-14
Clés.....	3-2
Clés de système antidémarrage du véhicule NISSAN.....	3-2
Clés intelligentes.....	3-3
Climatisation automatique (avec système de commande intégré).....	4-20
Climatisation manuelle.....	4-16
Colonne de direction inclinable.....	3-27
Commande	
Boutons du panneau de commande — écran avec syst. de navigation.....	4-3
Carburant recommandé.....	9-3
Climatisation automatique (avec système de commande intégré).....	4-20
Commande d'antibrouillard.....	2-38
Commande de clignotant.....	2-38
Commande de contrôle de lampe de lecture.....	2-51
Commande de dégivreur de lunette arrière et de rétroviseur extérieur.....	2-34
Commande de désactivation du contrôle de dynamique du véhicule (VDC).....	2-39
Commande de phare.....	2-35

Commande de phare et de clignotant .....	2-35
Commande des feux de détresse .....	2-38
Commande d'essuie-glace et de lave-glace de la lunette arrière .....	2-33
Commande d'essuie-glace et de lave-glace de pare-brise .....	2-32
Commande du volant pour contrôle audio...	4-56
Comment utiliser la fonction de télécommande d'ouverture sans clé.....	3-19
Comment utiliser le système d'entrée sans clé par télécommande.....	3-8
Contenances et carburants/lubrifiants recommandés .....	9-2
Frigorigène et lubrifiants du système de climatisation recommandés .....	9-6
Informations sur la commande du manuel du conducteur/de réparation.....	9-21
Liste des commandes vocales.....	4-65
Manipulations de la commande de mode toutes roues motrices (AWD).....	5-33
Mode d'apprentissage commandes vocales (ACV).....	4-69
Remorquage recommandé par NISSAN .....	6-11
Système de commande intégré.....	2-20, 5-24
Système d'entrée sans clé par télécommande.....	3-7
Verrouillage avec la commande de serrure électrique des portières .....	3-6
Comment ajuster l'écran .....	4-13
Comment interpréter les lignes de l'affichage .....	4-11
Comment utiliser la fonction de télécommande d'ouverture sans clé.....	3-19
Comment utiliser le bouton back.....	4-6
Comment utiliser le bouton ON/OFF de réglage et d'affichage de la luminosité.....	4-6
Comment utiliser le bouton setup .....	4-6

Comment utiliser le système d'entrée sans clé par télécommande .....	3-8
Comment utiliser l'écran tactile.....	4-3
Compartment-moteur .....	8-21
Compte-tours .....	2-6
Compteurs et indicateurs .....	2-4
Conduite	
Conduite du véhicule .....	5-18
Conduite par temps froid .....	5-43
Conduite sur la neige ou sur la glace.....	5-44
Consommation d'alcool/de drogues et conduite .....	5-7
Informations relatives à la conduite.....	2-26
Mode de conduite .....	2-20, 5-25
Précautions à prendre lors du démarrage et de la conduite.....	5-2
Précautions relatives à la sécurité lors de la conduite.....	5-8
Conseils de chargement .....	9-15
Conseils de manipulation .....	4-13, 4-23
Consignes de sécurité .....	4-2
Consommation d'alcool/de drogues et conduite .....	5-7
Contacteur d'allumage (modèles sans système de clé intelligente).....	5-11
Contacteur d'allumage à bouton-poussoir (modèles avec système de clé intelligente).....	5-12
Contenances et carburants/lubrifiants recommandés .....	9-2
Courroie d'entraînement.....	8-16
Crevaison.....	6-2
Crochet à vêtement.....	2-45

## D

Déclaration des défauts de sécurité (États-Unis uniquement).....	9-19
Démarrage à l'aide d'une batterie de secours .....	6-7, 8-16
Démarrage du moteur .....	5-16
Démarrage par poussée.....	6-9
Désodorisants.....	7-5
Dessous de caisse .....	7-3
Détermination du poids.....	9-15
Différence entre les distances calculées et réelles.....	4-11
Dimensions et poids.....	9-8
Dispositifs de retenue pour enfants .....	1-19

## E

Éclairage d'espace de chargement.....	2-52
En cas de collision.....	9-21
Enfants de plus grande taille.....	1-19
Enfants en bas âge.....	1-19
Enregistreurs de données (EDR) .....	9-20
Entretien	
Entretien de la climatisation.....	4-23
Entretien des ceintures de sécurité .....	1-17
Entretien et nettoyage du cd/dispositif de mémoire USB .....	4-55
Entretien nécessaire .....	8-2
Entretien ordinaire .....	8-2
Entretien périodique .....	8-2
Précautions d'entretien.....	8-5
Préparation pour le test d'inspection/d'entretien (I/M).....	9-20
Équipement des pneus.....	5-43
Équipement spécial pour l'hiver .....	5-43

Essuie-glace	
Balai d'essuie-glace arrière .....	8-20
Balais d'essuie-glace de pare-brise.....	8-19
Commande d'essuie-glace et de lave-glace de la lunette arrière.....	2-33
Commande d'essuie-glace et de lave-glace de pare-brise.....	2-32
Étiquette	
Étiquette de pneu.....	8-34
Étiquette des renseignements sur les pneus et le chargement.....	9-10
Étiquette d'homologation F.M.V.S.S./N.S.V.A.C.....	9-9
Étiquette du dispositif antipollution.....	9-10
Étiquette signalétique de la climatisation ....	9-10
Étiquettes d'avertissement du coussin gonflable d'appoint .....	1-54
Explication des pièces à maintenir .....	8-2
Expressions.....	9-12

## F

Facteurs de corrosion du véhicule les plus courants .....	7-7
Femmes enceintes.....	1-13
Filtre à air.....	8-18
Fonction setup (configuration).....	2-21
Fonctionnement du contacteur d'allumage à bouton-poussoir.....	5-13
Fonctionnement du lecteur iPod.....	4-53
Fonctionnement du régulateur de vitesse.....	5-30
Frein	
Assistance au freinage .....	5-39
Avertissement d'usure de plaquette de frein	8-21
Frein de stationnement .....	5-29
Freins .....	8-21

Freins à autorégulation .....	8-21
Liquide de frein et d'embrayage .....	8-12
Précautions à prendre lors du freinage .....	5-38
Système de freinage.....	5-38
Frigorigène et lubrifiants du système de climatisation recommandés .....	9-6
Fusibles.....	8-21

## G

Garantie du dispositif antipollution .....	9-18
Gaz d'échappement (monoxyde de carbone) .....	5-2
Guide de dépannage.....	3-17, 4-72

## H

Habitacle .....	8-23
Hayon.....	3-24
Horloge.....	2-41
Huile	
Huile-moteur .....	8-9
Recommandations relatives à l'huile-moteur et au filtre à huile .....	9-5
Remplacement du filtre et de l'huile-moteur.....	8-10
Vérification du niveau d'huile-moteur.....	8-9

## I

Identification du véhicule .....	9-8
Indicateur	
Compteurs et indicateurs .....	2-4
Indicateur de niveau de carburant .....	2-7
Indicateur de positionnement de la transmission à variation continue (CVT).....	2-8

Indicateur de température du liquide de refroidissement du moteur .....	2-6
Indicateur de vitesse et compteur kilométrique .....	2-5
Témoins indicateurs.....	2-17
Témoins lumineux/indicateurs et rappels sonores .....	2-11
Influence des facteurs environnementaux sur le taux de corrosion.....	7-7
Informations eco .....	2-27
Informations légales.....	4-60
Informations relatives à la conduite.....	2-26
Informations sur la commande du manuel du conducteur/de réparation .....	9-21
Installation de la plaque d'immatriculation frontale.....	9-11
Installation de la sangle d'ancrage supérieure... ..	1-35
Installation d'un dispositif de retenue pour enfants avec les ceintures de sécurité.....	1-26
Installation d'un dispositif de retenue pour enfants orienté vers l'avant avec les ceintures de sécurité .....	1-31
Installation d'un système de retenue pour enfants orienté vers l'arrière en utilisant LATCH.....	1-24
Installation d'un système de retenue pour enfants orienté vers l'avant en utilisant LATCH .....	1-29

## K

Klaxon.....	2-39
-------------	------

## L

Lampes de lecture .....	2-51
Lavage .....	7-2

Lève-vitres électriques.....	2-46
Libération d'un verrouillage de portière gelée ...	5-43
Liquide	
Indicateur de température du liquide de refroidissement du moteur .....	2-6
Liquide de frein et d'embrayage.....	8-12
Liquide de la transmission à variation continue (CVT).....	8-12
Liquide de lave-glacé.....	8-13
Vérification du niveau du liquide de refroidissement du moteur .....	8-8
Vidange du liquide de refroidissement.....	5-43
Vidange du liquide de refroidissement du moteur .....	8-9
Liste des commandes vocales.....	4-65
Lors de déplacements ou de l'immatriculation de votre véhicule à l'étranger .....	9-8
Lumières intérieures .....	2-50

## M

Manipulation de l'inclinaison .....	3-28
Manipulations de la commande de mode toutes roues motrices (AWD).....	5-33
Microfiltre à l'intérieur de la cabine.....	4-23
Miroir de courtoisie .....	3-30
Mode d'apprentissage commandes vocales (ACV).....	4-69
Mode de conduite .....	2-20, 5-25
Modèles avec système de clé intelligente .....	5-16
Modèles sans système de clé intelligente .....	5-16
Moniteur de vue arrière.....	4-10
Moteur .....	9-7
Avant de démarrer le moteur.....	5-15
Champ d'opération de démarrage du moteur .....	5-13

Compartment-moteur .....	8-21
Démarrage du moteur .....	5-16
Huile-moteur .....	8-9
Indicateur de température du liquide de refroidissement du moteur .....	2-6
Moteur MR16DDT .....	8-7
Numéro de série du moteur.....	9-9
Points de vérification du compartiment moteur .....	8-7
Recommandations relatives à l'huile-moteur et au filtre à huile .....	9-5
Remplacement du filtre et de l'huile-moteur.....	8-10
Si le moteur surchauffe.....	6-9
Système de refroidissement du moteur.....	8-7
Vérification du niveau d'huile-moteur.....	8-9
Vérification du niveau du liquide de refroidissement du moteur .....	8-8
Vidange du liquide de refroidissement du moteur .....	8-9

## N

Nettoyage .....	8-19
Nettoyage de l'extérieur .....	7-2
Nettoyage de l'intérieur.....	7-4
Nourrissons.....	1-18
Numéro de série du moteur.....	9-9
Numéro d'identification du véhicule (numéro de châssis).....	9-9

## O

Ordinateur de bord.....	2-8
Où faire réviser votre véhicule .....	8-2

Ouverture de la trappe du réservoir de carburant .....	3-25
--	------

## P

Pare-soleil .....	3-28
Parties chromées .....	7-4
Période de rodage.....	5-31
Personnes blessées .....	1-13
Perte rapide de pression d'air .....	5-7
Phares .....	8-28
Pile de la clé intelligente déchargée .....	5-15
Plaque portant le Numéro d'Identification du Véhicule (VIN).....	9-8
Pneus	
Classification uniforme de la qualité des pneus .....	9-17
Équipement des pneus.....	5-43
Étiquette des renseignements sur les pneus et le chargement .....	9-10
Pression de gonflage des pneus .....	8-30
Remplacement des roues et pneus .....	8-37
Roues et pneus.....	8-30, 9-7
Système de surveillance de pression des pneus (TPMS).....	5-3, 6-2
Types de pneus .....	8-36
Points de vérification du compartiment moteur....	8-7
Porte-clés .....	8-24
Porte-tasses.....	2-43
Portières.....	3-4
Positions de la clé .....	5-12
Positions du contacteur d'allumage à bouton-poussoir .....	5-14
Pour commencer.....	4-63
Pour éviter une collision ou un renversement.....	5-6

Précautions à prendre avec le régulateur de vitesse .....	5-29
Précautions à prendre avec les ceintures de sécurité .....	1-10
Précautions à prendre avec les dispositifs de retenue pour enfants .....	1-20
Précautions à prendre avec les systèmes de retenue supplémentaire .....	1-39
Précautions à prendre lors du démarrage et de la conduite .....	5-2
Précautions à prendre lors du freinage .....	5-38
Précautions à prendre pour le verrouillage/déverrouillage de portière .....	3-13
Précautions de fonctionnement du système audio .....	4-24
Précautions d'entretien .....	8-5
Précautions relatives à la sécurité lors de la conduite .....	5-8
Préparation pour le test d'inspection/d'entretien (I/M) .....	9-20
Pression de gonflage des pneus .....	8-30
Prise électrique .....	2-42
Procédure de réparation et de remplacement .....	1-55
Protection contre la corrosion .....	7-7
Protection du véhicule contre la corrosion .....	7-7

## R

Radio FM-AM-SAT avec lecteur de disques compacts .....	4-47
Radio FM-AM-SAT avec lecteur de disques compacts (CD) .....	4-39
Radiotéléphone ou poste de radio BP .....	4-58
Rallonges de ceinture de sécurité .....	1-17
Rangement .....	2-43
Rappels sonores .....	2-19

Recommandations relatives à l'huile-moteur et au filtre à huile .....	9-5
Récupération du véhicule (libérer un véhicule coincé) .....	6-13
Récupération hors-route .....	5-6
Réglage de la fonction climate eco .....	4-22
Réglage de l'horloge .....	2-42
Régulateur de vitesse .....	5-29
Remorquage	
Remorquage à plat .....	9-16
Remorquage du véhicule .....	6-10
Remorquage recommandé par NISSAN .....	6-11
Remplacement .....	8-19
Remplacement de la pile de clé .....	8-24
Remplacement des bougies d'allumage .....	8-17
Remplacement des roues et pneus .....	8-37
Remplacement du filtre et de l'huile-moteur .....	8-10
Remplacement du pneu crevé .....	6-2
Renseignements sur le chargement du véhicule .....	9-12
Rétroviseur intérieur .....	3-28
Rétroviseurs .....	3-28
Rétroviseurs extérieurs .....	3-29
Revêtement de pneu .....	7-4
Roues .....	7-3
Roues en alliage d'aluminium .....	7-3
Roues et pneus .....	8-30, 9-7

## S

Sécurité des enfants .....	1-18
Serrure	
Serrure sécurité-enfants des portières arrière .....	3-7
Verrouillage avec la commande de serrure électrique des portières .....	3-6

Si le moteur surchauffe .....	6-9
Sièges .....	1-2
Sièges arrière .....	1-4
Sièges avant .....	1-3
Sièges chauffants .....	2-40
Sièges d'appoint .....	1-35
Spécifications .....	9-7
Stationnement	
Frein de stationnement .....	5-29
Stationnement/stationnement en côte .....	5-36
Suppression des taches .....	7-3
Surchauffe	
Si le moteur surchauffe .....	6-9
Système antiblocage des roues (ABS) .....	5-39
Système antidémarrage du véhicule NISSAN ...	2-30
Système audio .....	4-24
Système avancé de coussin gonflable NISSAN .....	1-45
Système d'ancrages inférieurs et attaches pour enfants (LATCH) .....	1-22
Système de clé intelligente .....	3-11
Système de commande intégré .....	2-20, 5-24
Système de contrôle de dynamique du véhicule (VDC) .....	5-41
Système de contrôle de voltage variable .....	8-16
Système de freinage .....	5-38
Système de refroidissement du moteur .....	8-7
Système de retenue supplémentaire .....	1-39
Système de sécurité du véhicule .....	2-29
Système de servodirection électrique .....	5-37
Système de surveillance de pression des pneus (TPMS) .....	5-3, 6-2
Système d'économie de batterie .....	3-15
Système d'entrée sans clé par télécommande ...	3-7

Système téléphonique mains libres	
Bluetooth <sup>MD</sup> .....	4-59
Systèmes de coussins gonflables d'appoint pour chocs latéraux installés dans les sièges avant et de coussins gonflables d'appoint du côté rideaux pour chocs latéraux installés dans le toit.....	1-51
Systèmes de sécurité .....	2-29

## T

Tableau de bord .....	2-3
Tapis de sol .....	7-5
Témoin lumineux AWD .....	5-35
Témoin lumineux de coussin gonflable d'appoint.....	1-54
Témoins indicateurs.....	2-17
Témoins lumineux .....	2-12
Témoins lumineux et rappels sonores .....	3-15
Témoins lumineux/indicateurs et rappels sonores .....	2-11
Température extérieure d'air.....	2-8
Températures A, B et C.....	9-17
Toit ouvrant opaque.....	2-48
Toit ouvrant opaque automatique.....	2-49
Toutes roues motrices (AWD) .....	5-32
Traction d'une remorque .....	9-16
Tractions AA, A, B et C.....	9-17
Transmission à variation continue (CVT) .....	5-11, 5-18, 9-16
Trappe d'espace de chargement .....	2-44
Trappe du réservoir de carburant.....	3-25
Types de pneus .....	8-36

## U

Usure de la bande de roulement (treadwear) ...	9-17
Utilisation de la clé intelligente .....	3-14
Utilisation du système .....	4-61

## V

Ventilateurs .....	4-14
Ventilateurs centraux.....	4-14
Ventilateurs latéraux .....	4-15
Vérification des ampoules .....	2-11
Vérification du niveau d'huile-moteur.....	8-9
Vérification du niveau du liquide de refroidissement du moteur .....	8-8
Verrouillage avec la clé.....	3-5
Verrouillage avec la commande de serrure électrique des portières .....	3-6
Verrouillage avec le loquet intérieur .....	3-5
Verrouillages automatiques des portières.....	3-6
Vidange du liquide de refroidissement .....	5-43
Vidange du liquide de refroidissement du moteur .....	8-9
Vitre .....	7-3
Vitres.....	2-46
Volant	
Commande du volant pour contrôle audio...	4-56



## AGENDA

## RENSEIGNEMENTS POUR STATION SERVICE

### CARBURANT RECOMMANDÉ :

NISSAN recommande l'utilisation d'une essence super sans plomb avec un classement d'octane d'au moins 91 AKI (indice antidétonant) (indice d'octane de recherche de 96).

En cas d'impossibilité à trouver de l'essence super sans plomb, vous pouvez utiliser de l'essence sans plomb standard, présentant un indice d'octane d'au moins 87 AKI (indice d'octane de recherche 91). Il est cependant possible que vous remarquiez une baisse de performance.



### PRÉCAUTION

- **L'utilisation d'un carburant différent risque d'endommager sérieusement les dispositifs antipollution et peut également influencer sur la couverture de la garantie.**
- **N'utilisez jamais d'essence à teneur en plomb, car le catalyseur à trois voies serait irrémédiablement endommagé.**
- **N'utilisez pas de carburant E-85 pour votre véhicule. Votre véhicule n'est pas conçu pour fonctionner avec du carburant E-85. L'utilisation du carburant E-85 peut endomma-**

**ger les composants du circuit de carburant et n'est pas couverte par la garantie limitée du véhicule neuf NISSAN.**

Pour plus de renseignements, reportez-vous à «CONTENANCES ET CARBURANTS/LUBRIFIANTS RECOMMANDÉS» dans le chapitre «9. Données techniques et informations au consommateur».

### SPÉCIFICATIONS D'HUILE-MOTEUR RECOMMANDÉE :

- Huile-moteur portant le repère d'homologation API
- Viscosité SAE 5W-30

Reportez-vous à «CONTENANCES ET CARBURANTS/LUBRIFIANTS RECOMMANDÉS» dans le chapitre «9. Données techniques et informations au consommateur» pour les recommandations relatives à l'huile-moteur et au filtre à huile.

### PRESSIONS DES PNEUS À FROIDS :

L'étiquette se trouve normalement sur le montant central du côté conducteur ou sur la portière du conducteur. Pour plus de renseignements, reportez-vous à «ROUES ET PNEUS» dans le chapitre «8. Entretien et interventions à effectuer soi-même».

### MÉTHODE RECOMMANDÉE DE RODAGE DU VÉHICULE NEUF :

Pendant les premiers 2.000 km (1.200 mi) d'utilisation du véhicule, suivez les recommandations énoncées dans la rubrique «PÉRIODE DE RODAGE» dans le chapitre «5. Démarrage et conduite» de ce Manuel du conducteur. Veuillez vous conformer à ces recommandations pour assurer la fiabilité et l'économie de votre véhicule neuf.

Imprimé en Décembre 2010 (02)

Publication n°: OM1F-OF15C0

Imprimé au Japon

TOOUM-1KA0B

F15-M