

# Guide d'installation

Français

## Edition : Décembre 2003

**Le paragraphe suivant ne s'applique pas aux pays dans lesquels lesdites clauses ne sont pas conformes à la législation en vigueur :**

LEXMARK INTERNATIONAL, INC., FOURNIT CETTE PUBLICATION « TELLE QUELLE » SANS GARANTIE D'AUCUNE SORTE, EXPLICITE OU IMPLICITE, Y COMPRIS, MAIS SANS SE LIMITER AUX GARANTIES IMPLICITES DE QUALITE MARCHANDE ET D'ADEQUATION A UN USAGE SPECIFIQUE. Certains Etats n'admettent pas la renonciation aux garanties explicites ou implicites pour certaines transactions ; il se peut donc que cette déclaration ne vous concerne pas.

Cette publication peut contenir des imprécisions techniques ou des erreurs typographiques. Des modifications sont périodiquement apportées aux informations qu'elle renferme ; ces modifications seront intégrées dans les éditions ultérieures de la publication. Des améliorations ou modifications des produits ou des programmes décrits dans cette publication peuvent intervenir à tout moment.

Vous pouvez envoyer vos remarques concernant cette publication à Lexmark International, Inc., Department F95/032-2, 740 West New Circle Road, Lexington, Kentucky 40550, Etats-Unis. Au Royaume-Uni et en République d'Irlande, adressez vos commentaires à Lexmark International Ltd., Marketing and Services Department, Westhorpe House, Westhorpe, Marlow Bucks SL7 3RQ. Lexmark peut utiliser ou distribuer les informations que vous fournissez, de la manière qu'elle estime appropriée, sans que vous soyez pour cela soumis à une obligation. Pour vous procurer d'autres exemplaires des documents relatifs à ce produit, appelez le 1 800 553 9727. Au Royaume-Uni et en République d'Irlande, appelez le +44 (0)8704 440 044. Dans les autres pays, contactez votre revendeur.

Les références faites dans cette publication à des produits, programmes ou services n'impliquent pas l'intention du fabricant de les commercialiser dans tous ses pays d'activité. Toute référence à un produit, programme ou service n'implique pas que seul ce produit, programme ou service peut être utilisé. Tout produit, programme ou service équivalent au niveau fonctionnel ne violant aucun droit de propriété intellectuelle existant peut être utilisé en remplacement. L'évaluation et la vérification du fonctionnement en association avec d'autres produits, programmes ou services, à l'exception de ceux expressément désignés par le fabricant, incombent à l'utilisateur.

Lexmark, Lexmark avec le logo du diamant et MarkNet sont des marques de Lexmark International, Inc., déposées aux Etats-Unis et/ou dans d'autres pays.

ImageQuick et PrintCryption sont des marques commerciales de Lexmark International, Inc.

PostScript® est une marque déposée d'Adobe Systems Incorporated. PostScript 3 est la désignation par Adobe Systems d'un jeu de commandes d'imprimante (langage) et de fonctions comprises dans ses imprimantes. Cette imprimante est conçue pour être compatible avec le langage PostScript 3. Cela signifie qu'elle reconnaît les commandes PostScript 3 utilisées dans divers programmes et que l'imprimante émule les fonctions correspondant à ces commandes.

Les autres marques commerciales sont la propriété de leurs détenteurs respectifs.

© 2003 Lexmark International, Inc.  
Tous droits réservés.

### DROITS DU GOUVERNEMENT AMERICAIN

Ce logiciel et la documentation qui l'accompagne, fournis dans le cadre du présent contrat, sont des logiciels commerciaux et de la documentation développés exclusivement à partir de fonds privés.

## Informations sur la réglementation de la FCC

Ce produit est conforme aux normes relatives au matériel numérique de la classe A, fixées par l'article 15 des règlements de la FCC. Son fonctionnement répond aux deux conditions suivantes :


- (1) cet équipement ne provoque pas d'interférence et
- (2) cet équipement doit accepter toute interférence reçue, y compris celle risquant d'affecter son fonctionnement.

Toute question relative à cette déclaration peut être adressée au :

Director of Lexmark Technology & Services  
Lexmark International, Inc.  
740 West New Circle Road  
Lexington, KY 40550 (Etats-Unis)  
(859) 232-3000

Reportez-vous à la documentation en ligne pour plus d'informations sur la conformité.

## Consignes de sécurité

- Si le symbole  ne figure pas sur votre produit, celui-ci doit être branché sur une prise électrique reliée à la terre.  
**ATTENTION :** N'installez pas ce produit et n'effectuez aucun raccordement (cordon d'alimentation, câble téléphonique ou autre) pendant un orage.
- Le cordon d'alimentation doit être branché sur une prise de terre située à proximité de l'appareil et facile d'accès.
- Pour un service ou une réparation autre que ceux décrits dans les instructions, consultez un agent professionnel.
- Ce produit a été conçu, testé et certifié selon les normes de sécurité globales strictes pour une utilisation avec des composants Lexmark spécifiques. Les fonctions de sécurité de certaines pièces ne sont pas toujours évidentes. Lexmark ne peut être tenu responsable de l'utilisation de pièces de remplacement.
- Votre produit utilise un laser.  
**ATTENTION :** L'utilisation de commandes ou de réglages ou la mise en place de procédures autres que celles spécifiées dans le présent manuel peuvent entraîner des risques d'exposition aux rayonnements laser.
- Votre produit utilise un processus d'impression chauffant les supports, lesquels peuvent dégager des émanations nocives sous l'effet de cette chaleur. Vous devez lire intégralement, dans les instructions de mise en service, la section consacrée au choix des supports d'impression afin d'éviter d'éventuelles émanations dangereuses.

## Conventions

Récapitulatif des conventions relatives aux mises en garde et avertissements utilisées dans ce document.

**ATTENTION :** Les mises en garde signalent un risque de blessure pour l'utilisateur.

**Avertissement :** Les avertissements signalent les dommages pouvant être causés au logiciel ou à l'imprimante.

## Attention !



Ce symbole identifie les zones pouvant être endommagées par l'électricité statique. Ne touchez aucune zone proche de ces symboles avant d'avoir touché au préalable le châssis métallique de l'imprimante.

# Table des matières

<b>Introduction</b> .....	<b>1</b>
A propos de l'imprimante .....	1
Autres sources d'informations .....	2
<b>Etape 1 : Déballage de l'imprimante</b> .....	<b>5</b>
Préparation à l'installation .....	5
<b>Etape 2 : Installation des fournitures d'imprimante</b> .....	<b>7</b>
Installation de cartouches de toner .....	7
Installation de la cartouche de l'élément photoconducteur ...	10
<b>Etape 3 : Mise en place du bac d'alimentation optionnel</b> .....	<b>12</b>
<b>Etape 4 : Préparation de l'imprimante</b> .....	<b>14</b>
Mise en place de l'imprimante .....	14
Fixation du bac d'alimentation à l'imprimante .....	15
Installation du cadre autocollant du panneau de commandes .....	17
Réglage des marges du tiroir 2 .....	18
<b>Etape 5 : Installation du dispositif recto verso optionnel</b> .....	<b>19</b>
Connexion du dispositif recto verso optionnel .....	19
Réglage des marges du dispositif recto verso .....	23

<b>Etape 6 : Installation des barrettes mémoire et microcode ainsi que des cartes optionnelles</b>	<b>24</b>
Retrait de la carte système	25
Installation de mémoire d'imprimante	26
Installation d'une barrette mémoire flash ou microcode optionnelle	27
Réinstallation de la carte système	29
<b>Etape 7 : Chargement du papier</b>	<b>30</b>
Chargement des tiroirs	31
<b>Etape 8 : Connexion des câbles</b>	<b>34</b>
Connexion d'un câble local	34
Branchement d'un câble réseau	36
Mise sous tension de l'imprimante	37
<b>Etape 9 : Installation des pilotes pour l'impression locale</b>	<b>38</b>
Windows	39
Macintosh	43
UNIX/Linux	45
<b>Etape 10 : Vérification de la configuration de l'imprimante</b>	<b>46</b>
Impression de la page des paramètres de menus	46
Impression de la page de configuration du réseau	47
Impression des informations de référence rapide	48
<b>Etape 11 : Configuration pour le protocole TCP/IP</b>	<b>49</b>
Attribution d'une adresse IP à l'imprimante	49
Vérification des paramètres IP	50
Configuration pour une impression à la demande	50

<b>Etape 12 : Installation de pilotes pour l'impression</b>	
<b>réseau</b> .....	<b>51</b>
Windows .....	51
Macintosh .....	57
UNIX/Linux .....	59
NetWare .....	59
<b>Etape 13 : Utilisation du CD Publications</b> .....	<b>60</b>
Affichage du contenu du CD .....	60
Informations .....	61
Stockage des informations de référence rapide .....	61



# Introduction

## A propos de l'imprimante

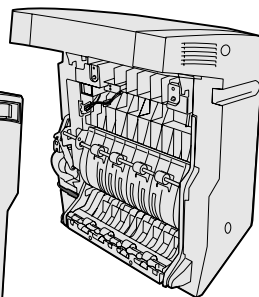
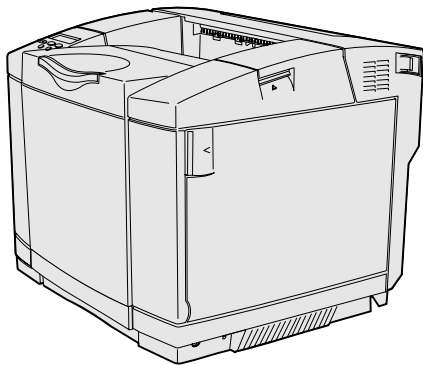
Votre imprimante est disponible en trois modèles :

- **Lexmark C510**, avec 64 Mo de mémoire standard, un tiroir 250 feuilles, ainsi que des connecteurs USB et parallèle.
- **Lexmark C510n**, possédant 128 Mo de mémoire standard, ainsi qu'un serveur d'impression Ethernet 10BaseT/100BaseTX installé, avec un connecteur Ethernet.
- **Lexmark C510dtn**, possédant les mêmes caractéristiques que le modèle C510n, ainsi qu'un dispositif recto verso et un bac d'alimentation 530 feuilles.

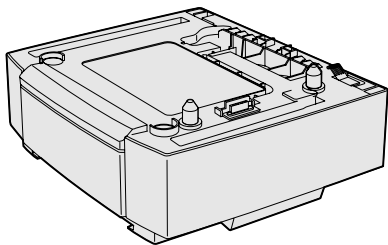
Vous pouvez acquérir différentes options pour votre imprimante. Lancez le CD Publications et cliquez sur **Manuel de référence de l'utilisateur**. Recherchez des informations de présentation de votre imprimante.

### Modèle de base et options

Imprimante  
Page 5



Dispositif recto verso  
optionnel  
Page 19



Bac d'alimentation  
530 feuilles optionnel  
Page 12

## Autres sources d'informations

Si vous recherchez des informations supplémentaires après avoir configuré votre imprimante, reportez-vous aux autres documentations relatives à l'imprimante.

### *CD Publications*

Le CD Publications fournit des informations sur le chargement des supports, la résolution des messages d'erreurs, la commande et le remplacement des consommables, ainsi que les dépannages. Ce CD contient également des informations générales destinées aux administrateurs.

Les informations du CD Publications sont aussi reprises sur le site Web de Lexmark à l'adresse suivante : **[www.lexmark.com/publications](http://www.lexmark.com/publications)**.

### *Pages d'informations*

Les pages d'informations sont stockées à l'intérieur de l'imprimante. Elles fournissent des informations sur le chargement des supports d'impression, sur le diagnostic et la résolution des problèmes, ainsi que sur l'élimination des bourrages. Voici la liste des guides accessibles à partir du menu Aide :

- Guide d'aide
- Guide d'impression
- Élimination des bourrages
- Qualité impr.
- Qualité couleur
- Guide des supports
- Guide de raccordement
- Guide des fournitures
- Guide de déplacement
- Défauts d'impression



Pour imprimer ces pages :

- 1** Sur le panneau de commandes de l'imprimante, appuyez sur **Menu** jusqu'à ce que le menu Aide s'affiche.
- 2** Appuyez sur **Menu** jusqu'à ce que la rubrique que vous souhaitez imprimer s'affiche, puis appuyez sur **Sélectionner**.

***Nous vous recommandons vivement d'imprimer le guide *Elimination des bourrages et de le conserver à proximité de votre imprimante.* Ces pages sont également disponibles sur le CD Publications fourni avec votre imprimante.***

## ***Carte Référence rapide***

La carte *Référence rapide* de l'imprimante permet d'accéder rapidement à certaines informations, telles que le chargement du papier, l'élimination de bourrages, l'impression de tâches confidentielles et la signification des messages courants de l'imprimante.

Ces informations sont également disponibles, dans un format imprimable, sur le CD Publications fourni avec votre imprimante.

## ***CD Pilotes***

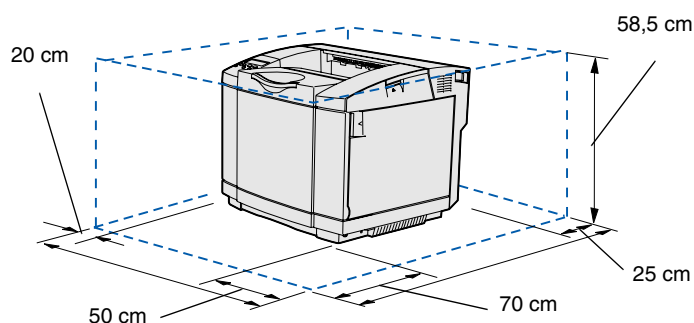
Le CD Pilotes contient tous les fichiers nécessaires au fonctionnement de votre imprimante. Il peut également contenir des utilitaires d'imprimante, des polices d'écran et une documentation supplémentaire.

## ***Site Web de Lexmark***

Vous trouverez sur le site Web de Lexmark ([www.lexmark.com](http://www.lexmark.com)) des pilotes d'imprimante mis à jour, des utilitaires et de la documentation sur l'imprimante.

# Etape 1 : Déballage de l'imprimante

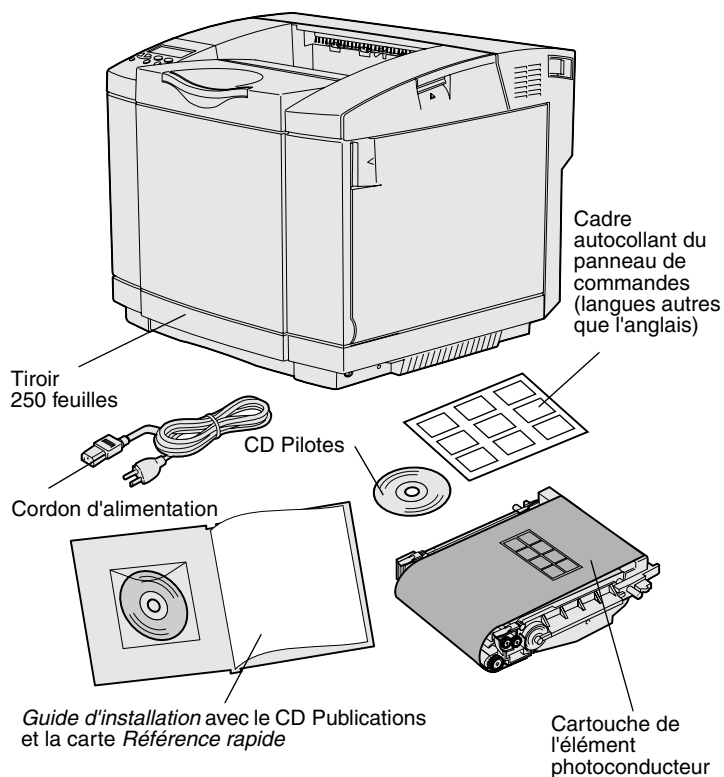
## Préparation à l'installation



Choisissez un endroit bien ventilé pour l'imprimante, disposant d'un espace suffisant pour les tiroirs, le carter et les portes. Sélectionnez une surface plane et ferme non directement soumise aux courants d'air et à des températures extrêmes.

Espace total nécessaire pour les options			
	Tiroir 530 feuilles optionnel	Dispositif recto verso optionnel	Les deux
Hauteur	73,5 cm	63,8 cm	73,5 cm
Arrière	25 cm	35 cm	35 cm

**ATTENTION** : L'imprimante pèse 30,4 kg ; deux personnes au moins sont nécessaires pour la soulever en toute sécurité.



**Remarque** : Pour éviter de surexposer la cartouche de l'élément photoconducteur, ne retirez son emballage que lorsque vous êtes prêt à l'installer.

Retirez tous les éléments du carton. Assurez-vous que les éléments suivants vous ont été livrés :

- Imprimante équipée d'un tiroir 250 feuilles
- Cordon d'alimentation
- Cartouche de l'élément photoconducteur
- Cartouches d'impression (quatre cartouches, fournies à l'intérieur de l'imprimante, dans un emballage)
- *Guide d'installation* avec un CD Publications et une carte *Référence rapide*
- CD Pilotes
- Cadre autocollant du panneau de commandes (langues autres que l'anglais)

Si certains éléments manquent ou sont endommagés, reportez-vous au site Web de Lexmark ([www.lexmark.com](http://www.lexmark.com)) pour obtenir le numéro de téléphone du centre de support client Lexmark de votre pays.

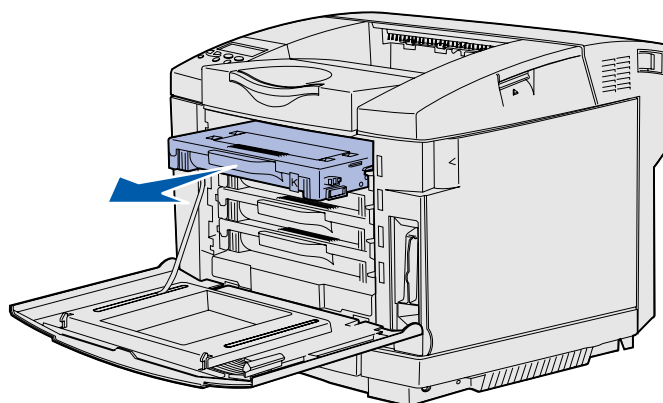
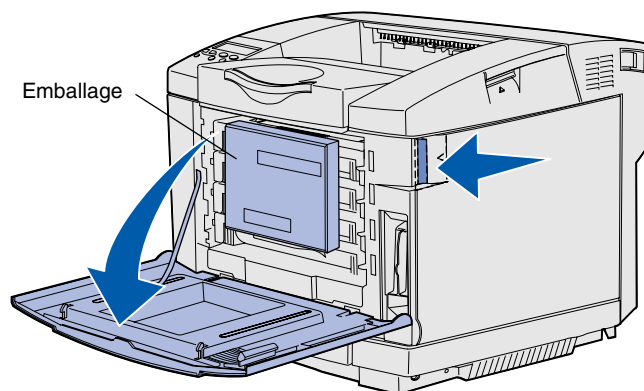
Retirez tout ruban adhésif ou matériau d'emballage de l'imprimante. Conservez le carton et l'emballage au cas où vous auriez besoin de remballer l'imprimante.

# Etape 2 : Installation des fournitures d'imprimante

## Installation de cartouches de toner

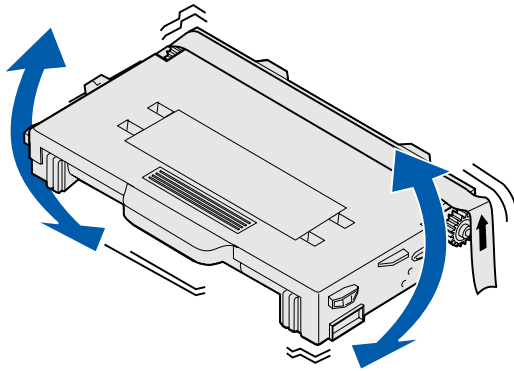
Suivez les instructions de cette section pour préparer les cartouches de toner.

- 1 Tirez le loquet d'ouverture de la porte avant et abaissez délicatement la porte avant.
- 2 Retirez l'emballage.

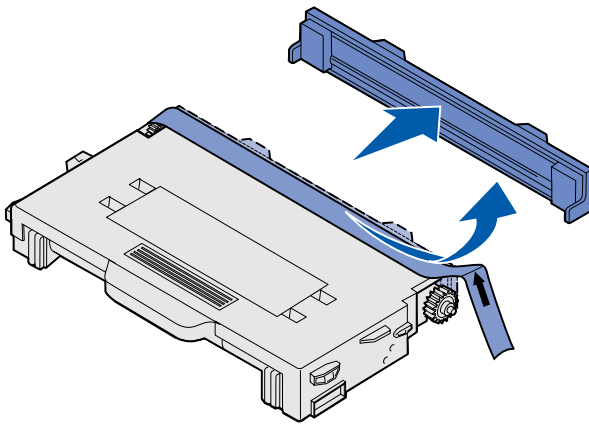


- 3 Saisissez l'une des cartouches de toner par la poignée et extrayez-la.

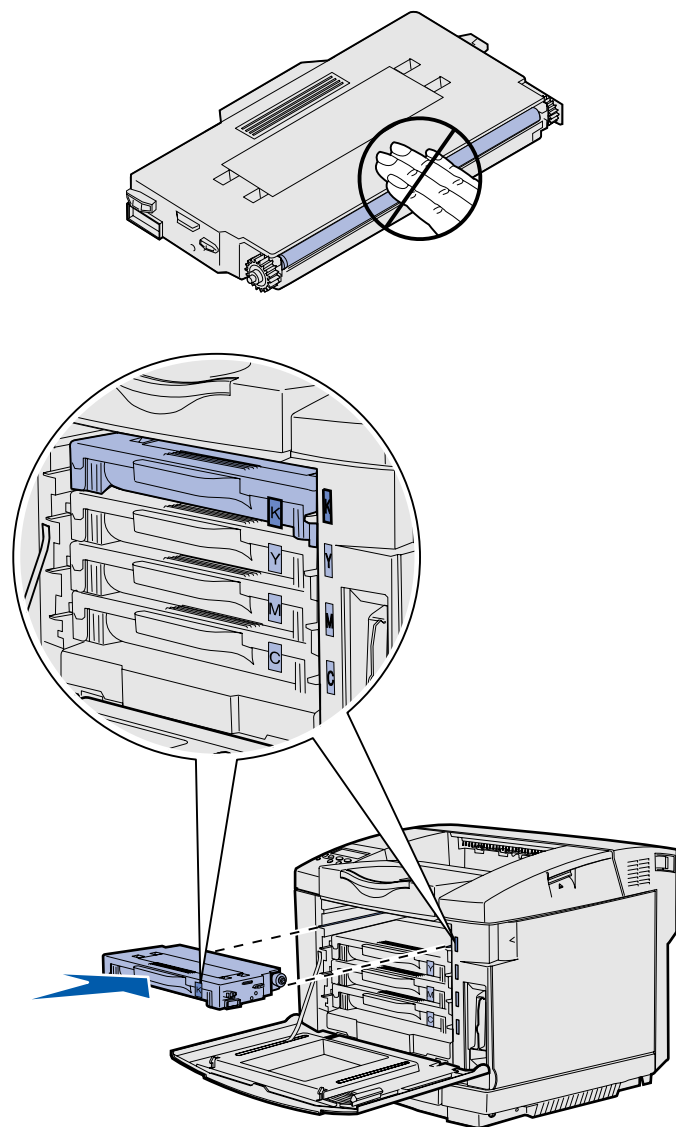
- 4** Tenez la cartouche horizontalement et secouez-la délicatement pour répartir le toner.



- 5** Retirez la bande adhésive et le couvercle de la cartouche.



**Avvertissement :** Ne touchez pas la surface du rouleau située sous le couvercle de la cartouche au risque d'endommager le rouleau.



- 6** Saisissez la cartouche par la poignée.
- 7** Alignez la cartouche sur l'emplacement correct et insérez-la en la faisant glisser.

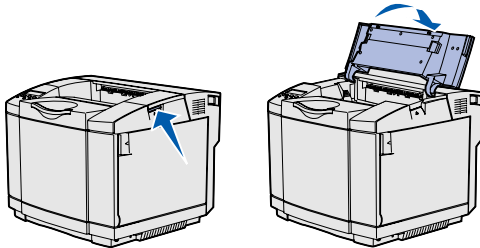
Les cartouches de toner doivent rester dans leur ordre initial. Elles ne sont pas interchangeables dans leurs emplacements.

- 8** Répétez l'étape 3, page 7 à l'étape 7, page 9 pour installer les autres cartouches.
- 9** Refermez la porte avant.

## Installation de la cartouche de l'élément photoconducteur

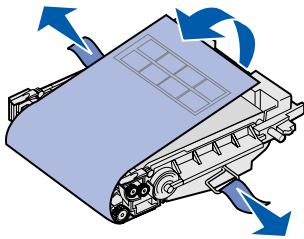
Suivez les instructions de cette section pour installer la cartouche de l'élément photoconducteur.

- 1 Ouvrez la porte supérieure de l'imprimante.



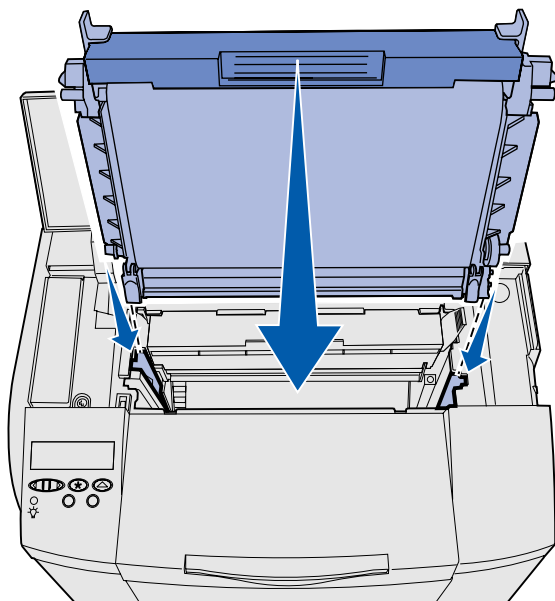
**Avertissement :** L'élément photoconducteur est extrêmement délicat. Pour éviter de l'endommager, ne retirez son emballage que lorsque vous êtes prêt à l'installer.

- 2 Retirez délicatement l'emballage, les broches et la bande adhésive de la cartouche de l'élément photoconducteur.

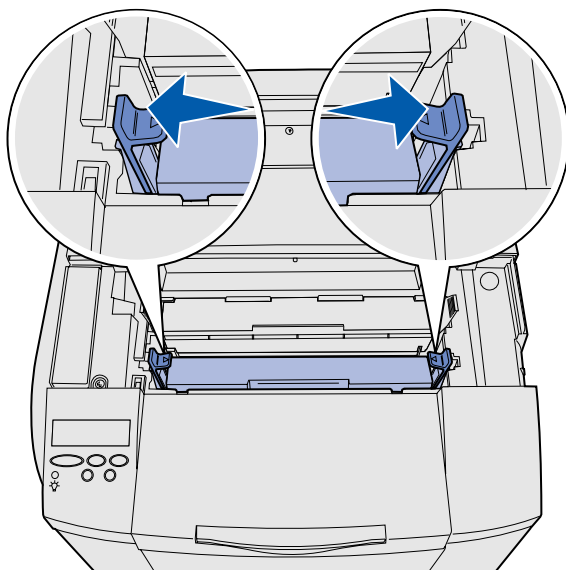




**Avvertissement :** Evitez de toucher le film brillant situé sur la cartouche de l'élément photoconducteur.



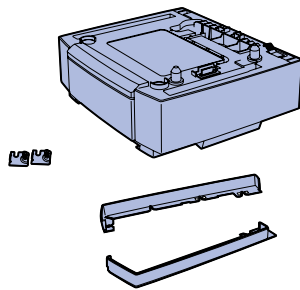
- 3** Saisissez la cartouche par la poignée et alignez-la sur son ouverture. Abaissez-la délicatement jusqu'à ce qu'elle soit en place.



- 4** Poussez les loquets pour les écarter l'un de l'autre afin de verrouiller la cartouche en place.
- 5** Refermez la porte supérieure.

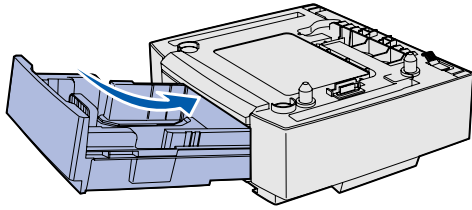
# Etape 3 : Mise en place du bac d'alimentation optionnel

**ATTENTION :** Si vous ajoutez un bac d'alimentation optionnel après avoir installé l'imprimante, veillez à la mettre hors tension, à débrancher le cordon d'alimentation et à déconnecter tous les câbles situés à l'arrière de l'imprimante avant d'exécuter ces tâches.



Votre imprimante peut prendre en charge un bac d'alimentation 530 feuilles optionnel. Le bac d'alimentation optionnel se compose d'une unité de support et d'un tiroir.

- 1** Ouvrez le carton d'emballage. Son contenu est le suivant :
  - une unité de support avec le tiroir à l'intérieur ;
  - deux carters latéraux (gauche et droit) ;
  - deux supports métalliques (gauche et droit) avec des vis à ailettes.
- 2** Enlevez tout ruban adhésif ou matériau d'emballage de l'unité de support.
- 3** Retirez le tiroir de l'unité de support.  
Retirez tout ruban adhésif ou matériau d'emballage du tiroir.
- 4** Déplacez l'unité de support jusqu'à l'endroit choisi pour l'imprimante.



- 5 Inclinez légèrement le tiroir et poussez-le complètement dans l'unité de support.

**Remarque :** Lorsque vous ajoutez ou retirez le bac d'alimentation optionnel, n'oubliez pas de mettre à jour la configuration de l'imprimante à l'aide du pilote d'imprimante.

# Etape 4 : Préparation de l'imprimante

## Mise en place de l'imprimante

**Remarque :** Si vous disposez de mémoire optionnelle à installer, libérez de l'espace derrière l'imprimante.

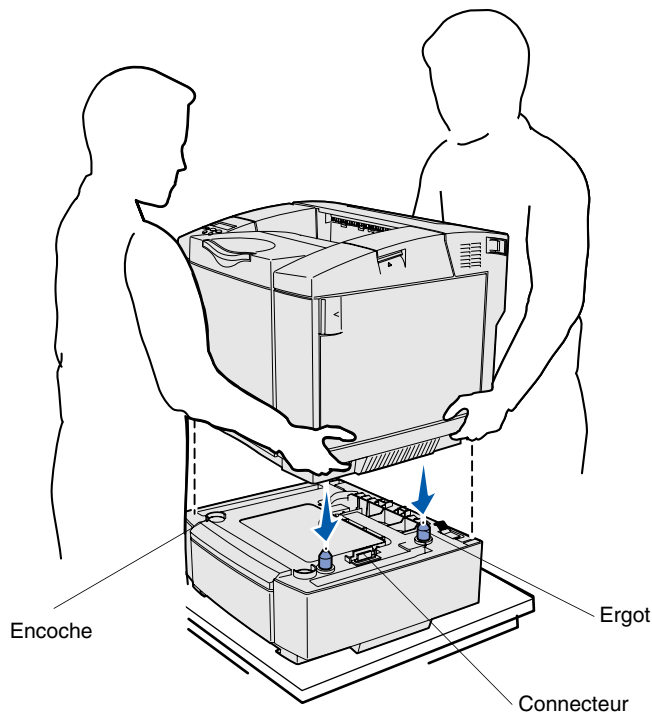
**ATTENTION :** L'imprimante pèse 30,4 kg ; deux personnes au moins sont nécessaires pour la soulever en toute sécurité.

Une fois que vous avez sélectionné un emplacement et installé un bac d'alimentation optionnel, le cas échéant, vous pouvez mettre l'imprimante en place.

Soulevez l'imprimante par les poignées renforcées situées de part et d'autre, puis placez-la sur la table ou le bac d'alimentation optionnel.

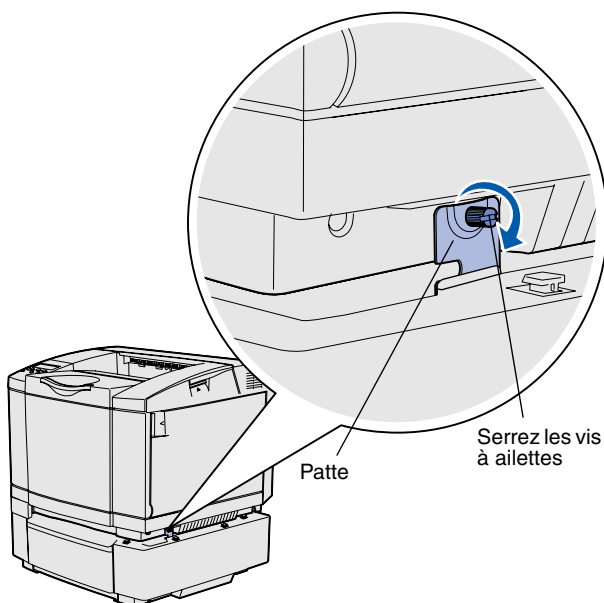
Pour installer l'imprimante sur un bac d'alimentation optionnel :

- 1** Alignez les ergots, les encoches et le connecteur du bac d'alimentation sur la partie inférieure de l'imprimante.
- 2** Abaissez l'imprimante jusqu'à ce qu'elle soit en place. Assurez-vous qu'elle est correctement enclenchée sur le bac.



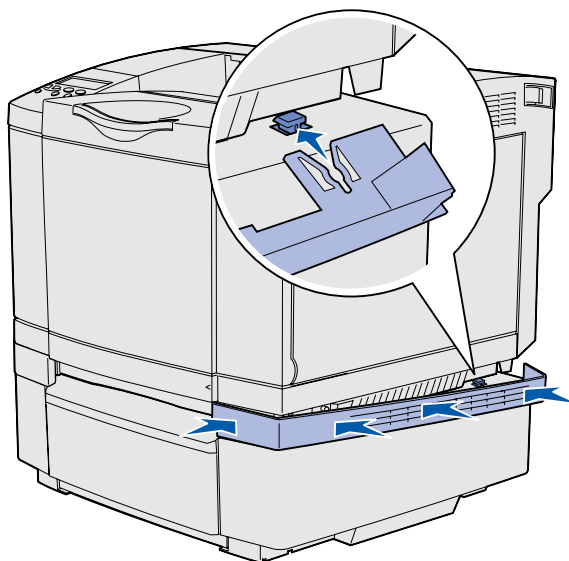
*Préparation de l'imprimante*

## Fixation du bac d'alimentation à l'imprimante



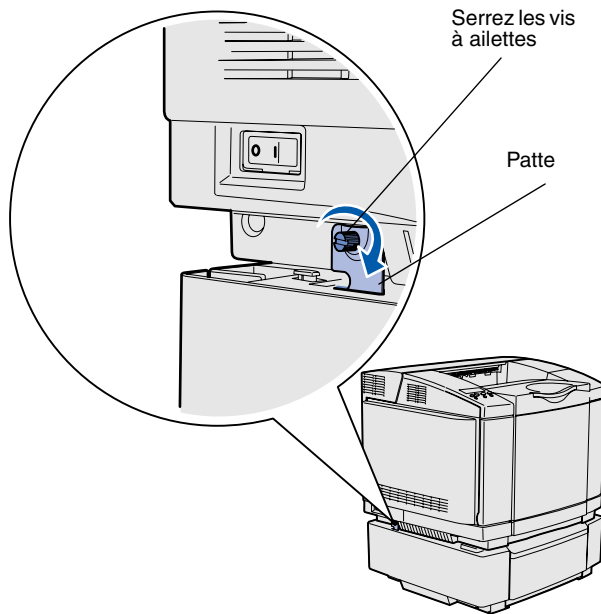
Si vous disposez d'un bac d'alimentation optionnel, fixez-le à l'imprimante.

- 1** Alignez une patte sur l'orifice situé du côté droit de l'imprimante de la manière illustrée. Appuyez sur la patte afin qu'elle repose à plat sur l'imprimante, puis serrez la vis à ailettes.

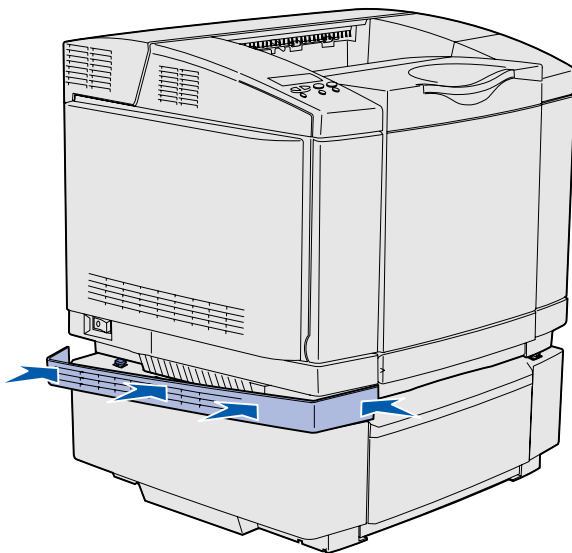


- 2** En commençant à l'avant de l'imprimante, poussez le carter de droite sur l'imprimante en fixant chaque encoche du carter sur l'ergot correspondant du bac d'alimentation optionnel, afin de recouvrir l'écart qui sépare l'imprimante du bac d'alimentation optionnel.

Remarquez l'orientation du carter latéral. Le dessous du carter latéral est plat.



- 3** Alignez l'autre patte sur l'orifice situé sur le côté gauche de l'imprimante de la manière illustrée. Appuyez sur la patte afin qu'elle repose à plat sur l'imprimante, puis serrez la vis à ailettes.

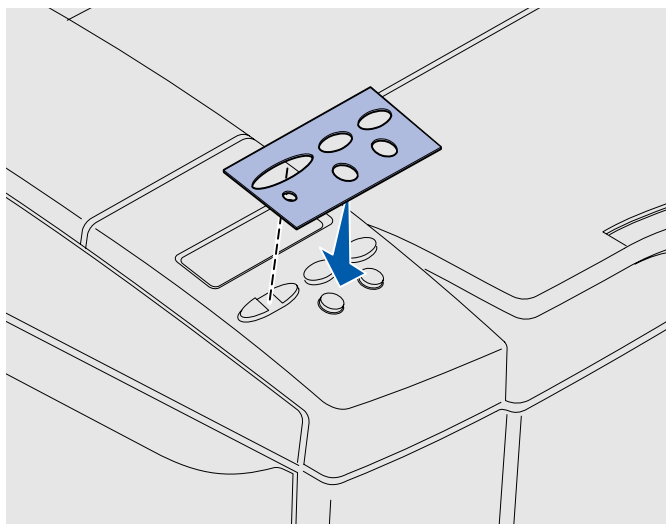


- 4** En commençant à l'avant de l'imprimante, poussez le carter de gauche sur l'imprimante en fixant chaque encoche du carter sur l'ergot correspondant du bac d'alimentation optionnel, afin de recouvrir l'écart qui sépare l'imprimante du bac d'alimentation optionnel.

Remarquez l'orientation du carter latéral. Le dessous du carter latéral est plat.

## Installation du cadre autocollant du panneau de commandes

Si vous ne parlez pas anglais et que votre imprimante vous a été livrée avec un cadre autocollant pour le panneau de commandes, fixez le cadre avec les noms de touches dans la langue de votre choix :



- 1** Retirez la protection du cadre autocollant.
- 2** Alignez les perforations du cadre autocollant sur les voyants et touches du panneau de commandes, puis collez-le. Frottez fermement pour transférer les étiquettes de la plaquette signalétique.
- 3** Décollez le cadre autocollant de l'imprimante.

## Réglage des marges du tiroir 2

Le réglage des marges du tiroir 2 garantit la cohérence de vos marges lorsque le chaînage des tiroirs est activé.

- 1** Chargez du papier ordinaire dans les deux tiroirs.
- 2** Depuis le panneau de commandes de l'imprimante, appuyez sur **Menu** jusqu'à ce que **Menu Config** s'affiche, puis appuyez sur **Sélectionner**.
- 3** Appuyez sur **Menu** jusqu'à ce que **Marge gauche** apparaisse, puis appuyez sur **Sélectionner**.
- 4** Appuyez sur **Menu** jusqu'à ce que **Tiroir 2** apparaisse, puis appuyez sur **Sélectionner**.
- 5** Appuyez sur **Reprise**.  
Deux pages s'impriment.
- 6** Suivez les instructions fournies sur les pages imprimées pour déterminer la valeur de marge gauche dont vous avez besoin.
- 7** Répétez les étapes 1 à 4, appuyez sur **Menu** jusqu'à ce que la valeur de marge gauche désirée s'affiche, puis appuyez sur **Sélectionner**.



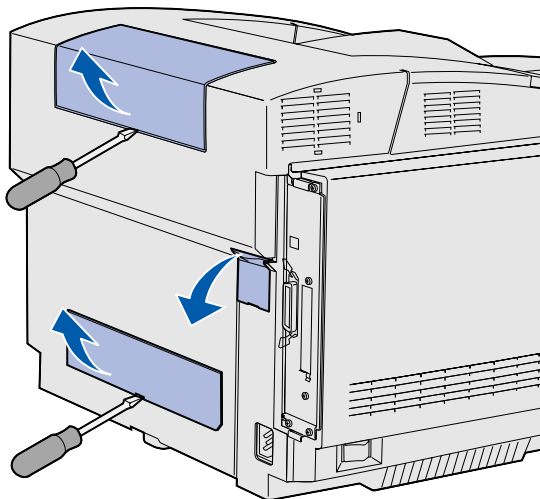
# Etape 5 : Installation du dispositif recto verso optionnel

## Connexion du dispositif recto verso optionnel

**ATTENTION :** Si vous souhaitez installer un dispositif recto verso optionnel alors que l'imprimante est déjà en service, mettez celle-ci hors tension et débranchez-la du secteur avant de poursuivre.

L'imprimante prend en charge un dispositif recto verso optionnel qui vous permet d'imprimer des deux côtés de la page.

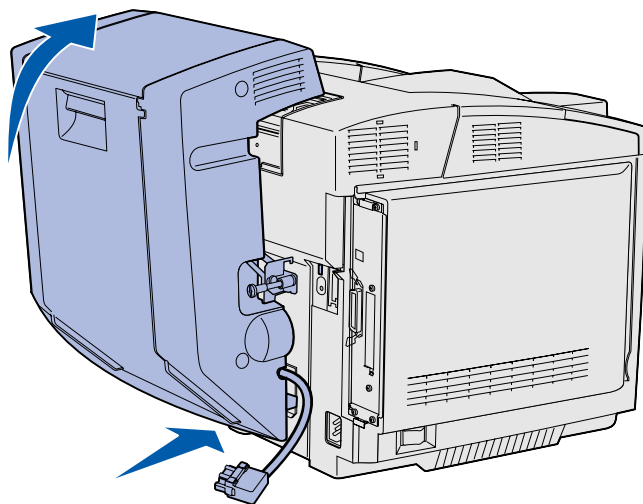
- 1 Sortez le dispositif recto verso et retirez tout matériau d'emballage.



**Remarque :** Lorsque vous ajoutez ou retirez le dispositif recto verso optionnel, n'oubliez pas de mettre à jour la configuration de l'imprimante à l'aide du pilote d'imprimante.

- 2 Utilisez un tournevis à tête plate pour retirer délicatement le cache du connecteur, ainsi que les carters supérieur et inférieur du dispositif recto verso, situés à l'arrière de l'imprimante.

*Installation du dispositif recto verso optionnel*

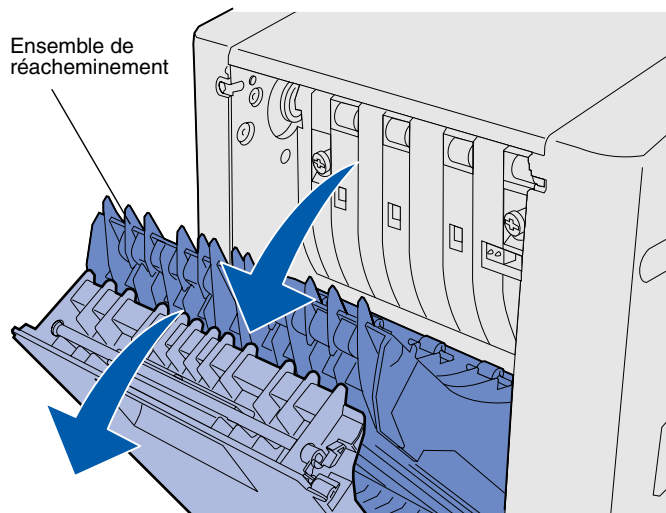


**3** Insérez le dessous du dispositif recto verso dans l'ouverture inférieure de la manière illustrée.

**4** Relevez la partie supérieure du dispositif recto verso en la faisant basculer par-dessus de dessus de l'imprimante, puis appuyez pour qu'elle se verrouille complètement dans l'ouverture supérieure.

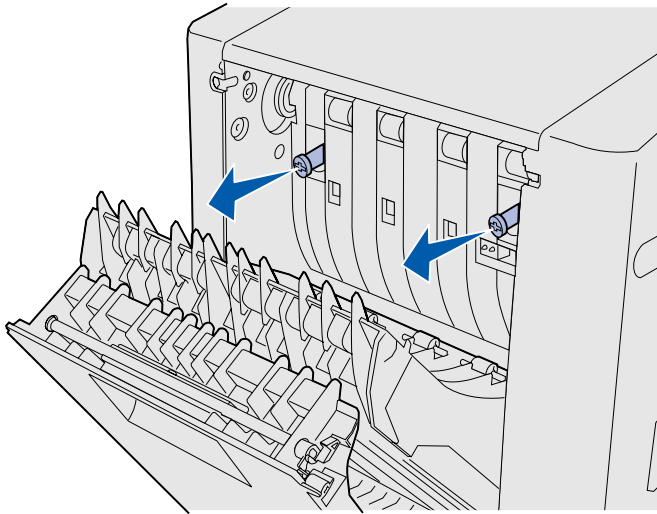
Lorsque le dispositif recto verso est correctement installé, il existe un petit espace uniforme entre le dispositif recto verso et le dessus de l'imprimante. Cet espace est visible depuis l'avant de l'imprimante.

**5** Ouvrez la porte arrière du dispositif recto verso et tirez vers le bas l'ensemble de réacheminement.

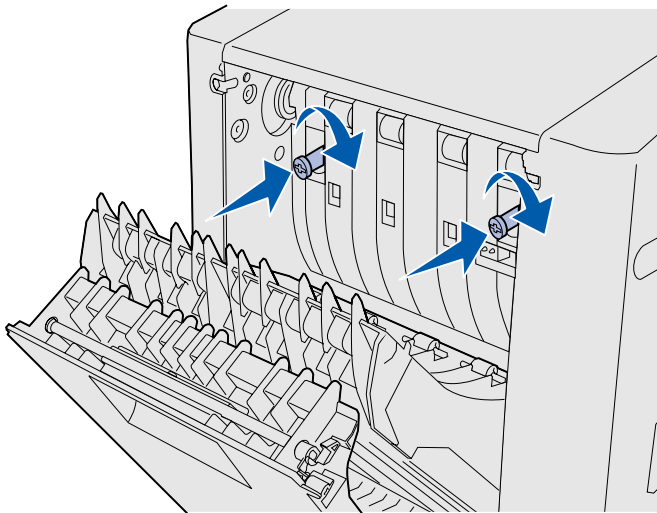


Ensemble de réacheminement

- 6** Tirez les deux vis à ailettes de couleur verte pour les dégager.



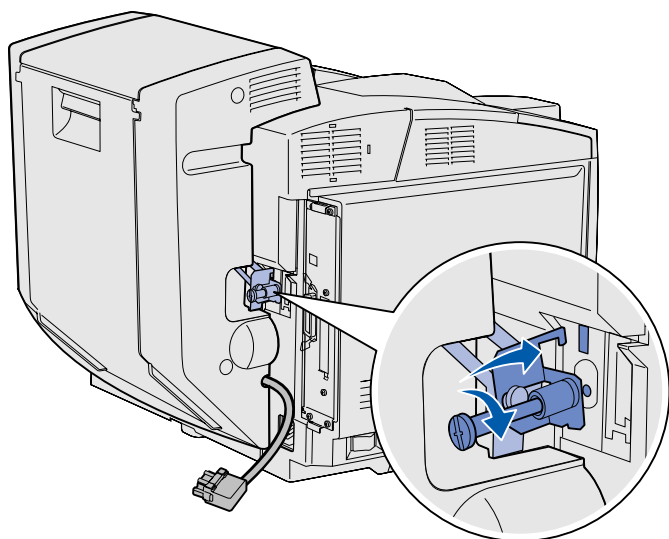
- 7** Poussez délicatement chaque vis à ailettes vers l'imprimante en les tournant dans le sens des aiguilles d'une montre pour les serrer complètement. Si nécessaire, utilisez un tournevis à tête plate pour serrer les vis. Ensuite, poussez fermement les vis à ailettes vers l'imprimante pour les remettre en place.



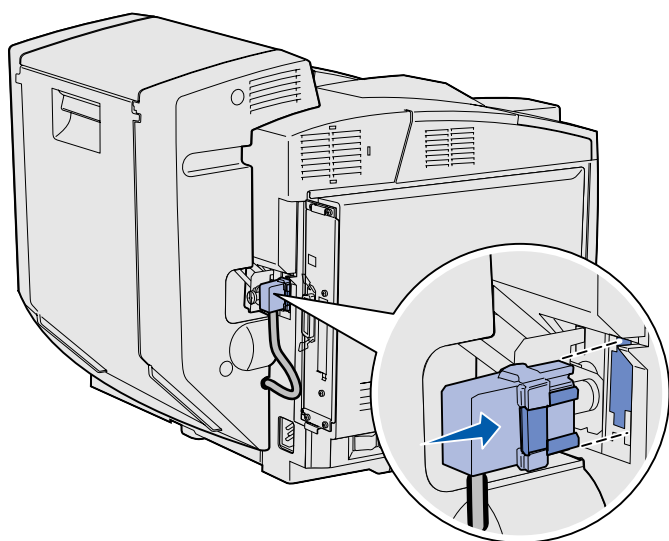
**Remarque :** Si vous n'enfoncez pas les vis à ailettes vertes, vous risquez de provoquer des bourrages.

- 8** Poussez l'ensemble de réacheminement vers le haut et fermez la porte arrière du dispositif recto verso.

*Installation du dispositif recto verso optionnel*



- 9** Insérez le crochet dans la fente, puis tournez la vis de fixation dans le sens des aiguilles d'une montre pour la serrer.



- 10** Branchez le connecteur du dispositif recto verso de la manière illustrée. Son loquet d'ouverture doit être orienté vers l'extérieur du dispositif recto verso.

*Installation du dispositif recto verso optionnel*

## Réglage des marges du dispositif recto verso

Le réglage des marges du dispositif recto verso garantit la cohérence de vos marges lorsque l'impression recto verso est sélectionnée.

- 1** Chargez du papier ordinaire dans le tiroir standard.
- 2** Depuis le panneau de commandes de l'imprimante, appuyez sur **Menu** jusqu'à ce que **Menu Config** s'affiche, puis appuyez sur **Sélectionner**.
- 3** Appuyez sur **Menu** jusqu'à ce que **Marge gauche** apparaisse, puis appuyez sur **Sélectionner**.
- 4** Appuyez sur **Menu** jusqu'à ce que **Recto verso** apparaisse, puis appuyez sur **Sélectionner**.
- 5** Appuyez sur **Reprise**.  
Deux pages s'impriment.
- 6** Suivez les instructions fournies sur les pages imprimées pour déterminer la valeur de marge gauche dont vous avez besoin.
- 7** Répétez les étapes 1 à 4, appuyez sur **Menu** jusqu'à ce que la valeur de marge gauche désirée s'affiche, puis appuyez sur **Sélectionner**.

# Etape 6 : Installation des barrettes mémoire et microcode ainsi que des cartes optionnelles

**ATTENTION** : Si vous souhaitez installer une barrette mémoire ou une carte optionnelle alors que l'imprimante est déjà en service, mettez celle-ci hors tension et débranchez-la du secteur avant de poursuivre.

Vous pouvez personnaliser la capacité de mémoire de votre imprimante ainsi que sa connectivité en ajoutant des cartes optionnelles.

Les instructions figurant dans cette section vous permettent d'installer les options suivantes :

- Barrettes mémoire
  - Mémoire d'imprimante
  - Mémoire flash
  - Polices
- Barrettes microcode
  - Code-barres
  - ImageQuick™
  - PrintCrypton™

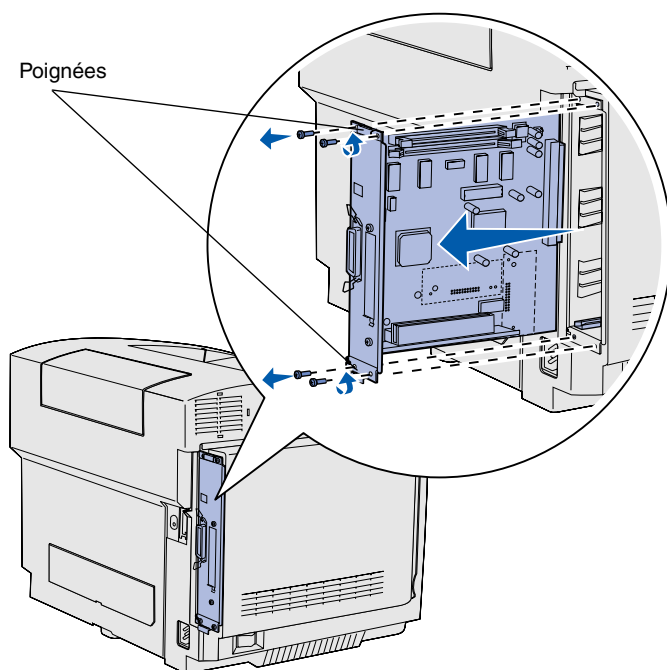
**Remarque** : Utilisez un petit tournevis cruciforme pour retirer la trappe d'accès à la carte système.

## Retrait de la carte système

Suivez les instructions de cette section pour retirer la carte système de l'imprimante.



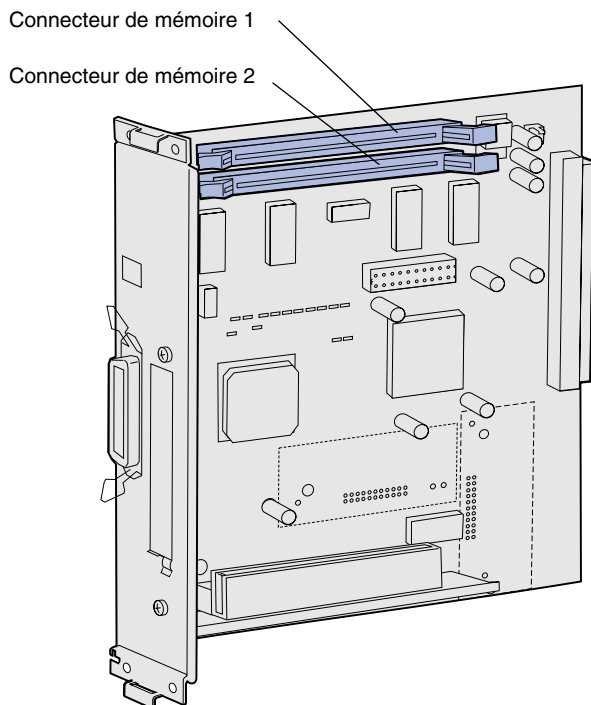
**Avertissement :** Les composants électroniques peuvent être endommagés par une manipulation brusque ou l'électricité statique. Touchez un objet métallique sur l'imprimante avant de manipuler les barrettes et les cartes.



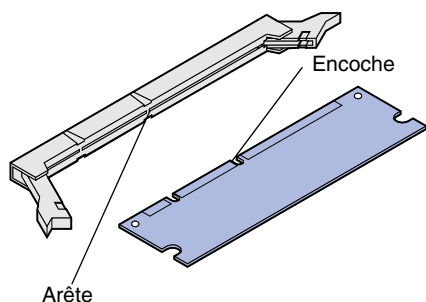
- 1** Dévissez les quatre vis situées aux coins de la carte système.
- 2** Faites glisser la carte système afin de l'extraire de l'imprimante.

**Remarque :** La carte système peut être solidement fixée dans l'imprimante. Il se peut que vous deviez tirer fermement sur les poignées.

## Installation de mémoire d'imprimante



**Remarque :** Certaines options de mémoire et de microcode proposées pour d'autres imprimantes Lexmark ne peuvent pas être utilisées avec votre imprimante. Reportez-vous au CD Publications pour connaître les spécifications.



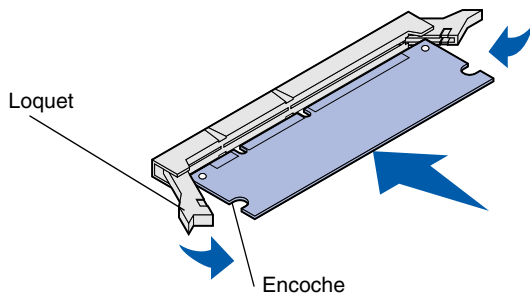
Suivez les instructions de cette section pour installer de la mémoire d'imprimante

- 1** Déballez la barrette mémoire d'imprimante optionnelle en évitant de toucher les points de connexion situés le long du bord. Conservez l'emballage.
- 2** Ouvrez complètement les deux loquets situés sur le connecteur.

- 3** Alignez les encoches de la barrette mémoire sur les arêtes du connecteur.

*Installation des barrettes mémoire et microcode ainsi que des cartes optionnelles*





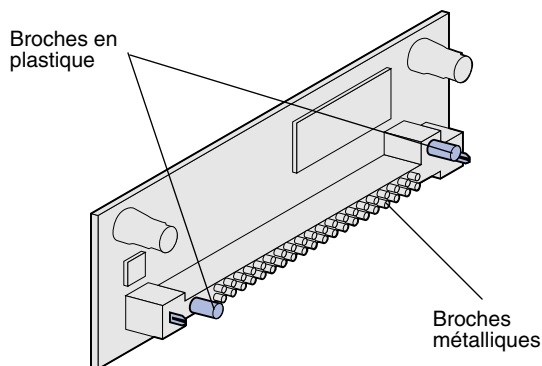
- 4 Poussez la barrette mémoire dans le connecteur jusqu'à ce qu'elle s'enclenche. Vérifiez que chaque loquet rentre dans l'encoche située de chaque côté de la barrette mémoire.

## Installation d'une barrette mémoire flash ou microcode optionnelle

Suivez les instructions de cette section pour installer une barrette mémoire flash ou microcode. La carte système possède deux emplacements de connexion dans lesquels vous pouvez installer une barrette mémoire flash et une barrette microcode.

**Remarque :** Certaines barrettes microcode proposées pour d'autres imprimantes Lexmark ne sont pas compatibles avec ce modèle.

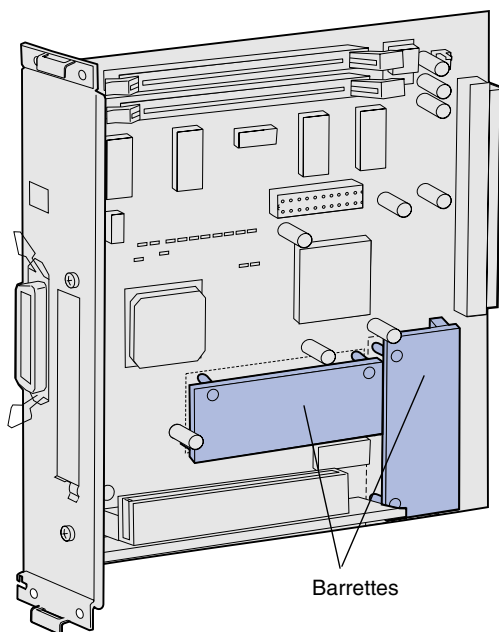
**Avertissement :** L'électricité statique risque d'endommager les barrettes microcode. Touchez un objet métallique avant de les manipuler.



- 1 Sortez la barrette mémoire flash ou microcode de son emballage.

Évitez de toucher les broches métalliques situées sur la partie inférieure de la barrette. Conservez l'emballage.

*Installation des barrettes mémoire et microcode ainsi que des cartes optionnelles*



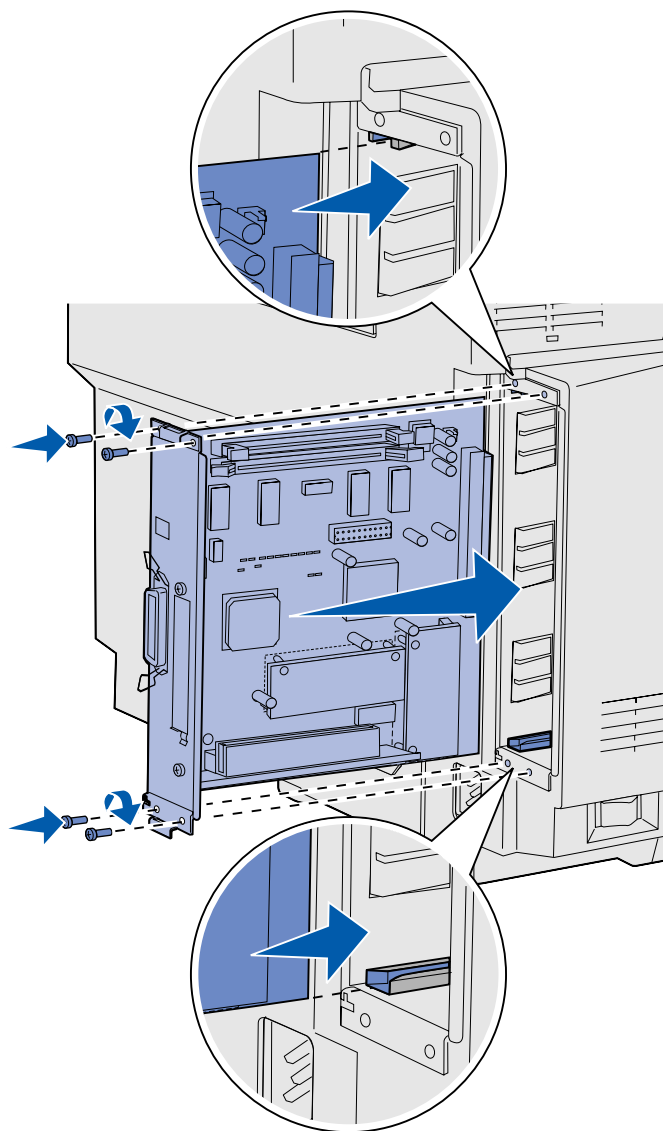
- 2 Saisissez la barrette mémoire flash ou microcode par ses côtés et alignez les broches en plastique de la barrette sur les encoches de la carte système.
- 3 Enfoncez la barrette mémoire flash ou microcode jusqu'à ce qu'elle s'enclenche.

**Remarque :** La rangée de broches métalliques de la barrette microcode doit être complètement insérée sur toute sa longueur.

## Réinstallation de la carte système

Suivez les instructions ci-dessous pour réinstaller la carte système.

- 1** Orientez la carte système de la manière illustrée et alignez-la sur les rails situés dans la fente de l'imprimante.
- 2** Appuyez fermement et uniformément sur la carte système pour l'insérer dans l'imprimante. Assurez-vous que la carte système est entièrement insérée dans la fente de l'imprimante.
- 3** Revissez les quatre vis situées aux coins de la carte système.



*Installation des barrettes mémoire et microcode ainsi que des cartes optionnelles*

# Etape 7 : Chargement du papier

**Remarque :** Si vous chargez un support autre que du papier Lettre US ou A4 ordinaire, n'oubliez pas de modifier les paramètres Type papier et Taille papier en conséquence pour le tiroir correspondant. Reportez-vous au CD Publications pour plus d'informations.

Votre imprimante est équipée d'un tiroir standard d'une capacité de 250 feuilles. Si vous avez installé un bac d'alimentation optionnel, il peut contenir jusqu'à 530 feuilles supplémentaires, c'est-à-dire 780 feuilles au total.

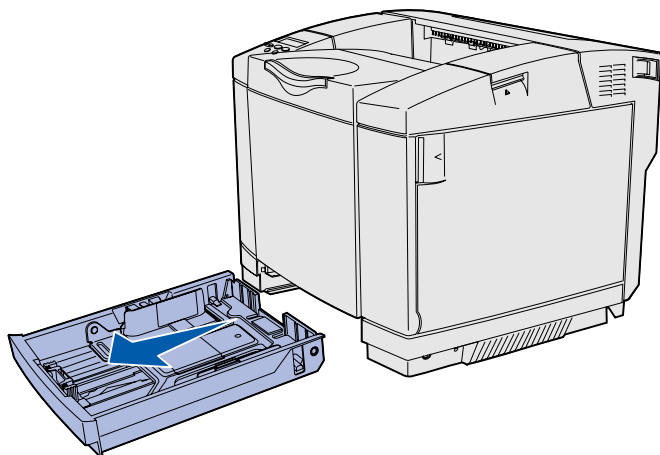
Le tableau suivant indique la quantité et le type de supports que chaque tiroir peut contenir.

Source	Capacité (feuilles)	Formats de papier	Formats d'enveloppes	Types de papier
Tiroir 1	250	A4, A5, JIS B5, Lettre US, Exécutive US et Statement	9, COM 10, DL, C5, B5	Papier ordinaire, transparents, étiquettes, bostols, papier glacé
Tiroir 1—tiroir format Légal US optionnel	250	A4, A5, JIS B5, Lettre US, Légal US, Exécutive US, Folio et Statement	9, COM 10, DL, C5, B5	Papier ordinaire, transparents, étiquettes, bostols, papier glacé
Tiroir 2	530	A4, Lettre US, Exécutive US		Papier ordinaire

## Chargement des tiroirs

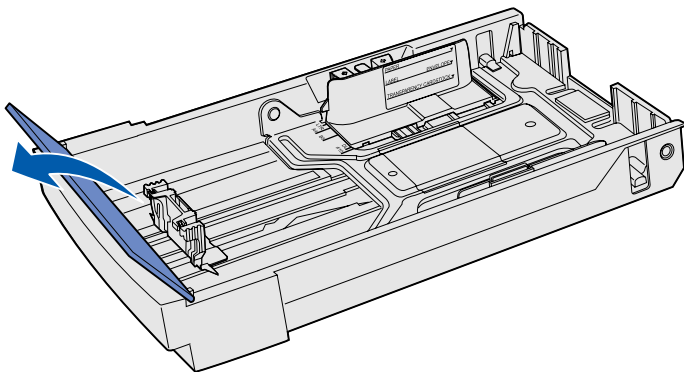
Suivez ces instructions pour charger du papier dans les tiroirs standard et optionnels.

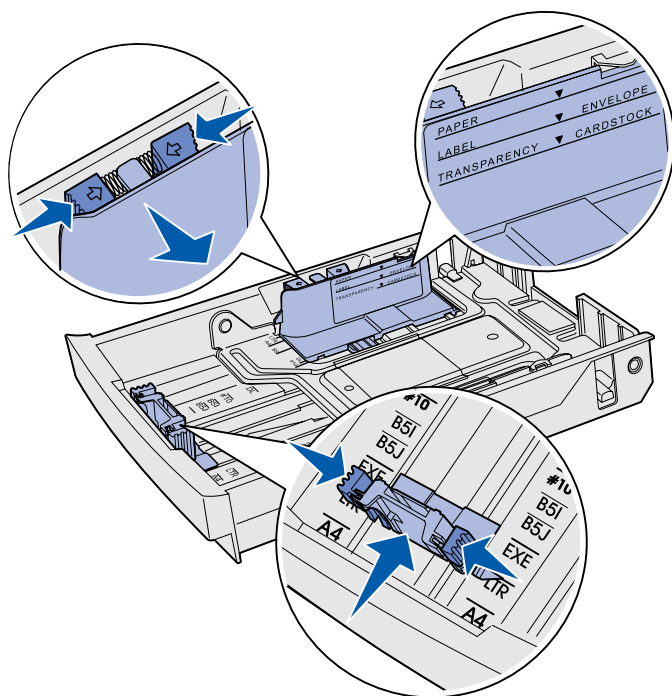
- 1 Tirez complètement le tiroir.



**Remarque :** Les guides de longueur et de largeur du tiroir 530 feuilles optionnel ont une autre forme que ceux du tiroir standard, mais ils fonctionnent de la même manière.

- 2 Pour charger un tiroir format Légal US optionnel, ouvrez le carter.



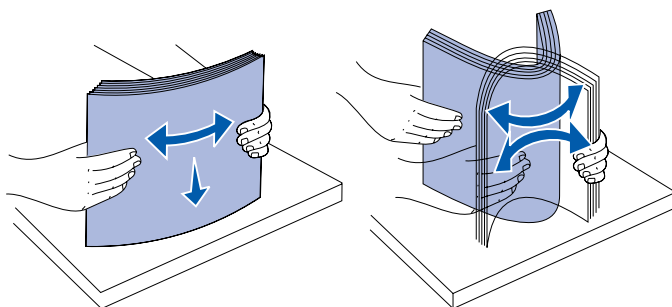


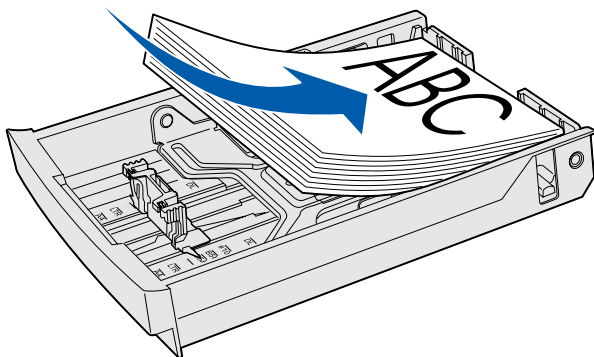
**3** Pincez les taquets situés de part et d'autre du guide de longueur de la manière illustrée. Faites glisser le guide vers la position correspondant au format du papier que vous chargez, en vous conformant aux repères de format situés dans la partie inférieure avant du tiroir.

**4** Pincez les taquets situés de part et d'autre du guide de largeur de la manière illustrée. Faites glisser le guide de largeur vers la position correspondant au format du papier que vous chargez, en vous conformant aux repères de format situés dans la partie inférieure avant du tiroir.

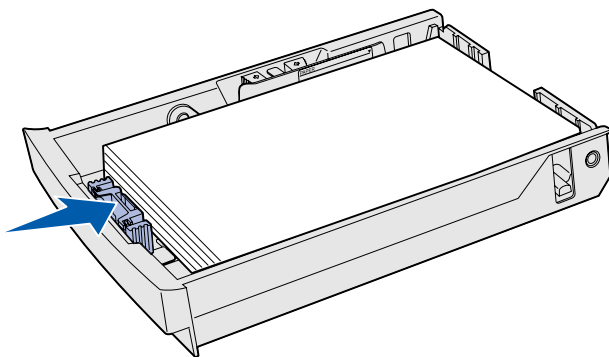
Remarquez l'étiquette de repère de chargement située sur le côté du tiroir, indiquant la hauteur de pile maximale pour votre support.

**5** Déramez les feuilles. Ne pliez pas le support et ne le froissez pas. Egalisez les bords sur une surface plane.





**Avertissement :** Lorsque vous chargez le tiroir, ne dépassez pas le trait de chargement de l'étiquette apposée sur le tiroir au risque de provoquer des bourrages.



**Remarque :** Reportez-vous à la section « Chargement d'enveloppes dans le tiroir standard » du chapitre Caractéristiques des supports du *Manuel de référence de l'utilisateur* pour plus d'informations sur le chargement des enveloppes.

**6** Chargez la pile, face recommandée pour l'impression vers le haut. Chargez la pile vers l'arrière du tiroir de la manière illustrée.

Si vous chargez du papier à en-tête, placez l'en-tête face vers le haut à l'arrière du tiroir, de la manière illustrée. Pour l'impression recto verso, placez l'en-tête face vers le bas à l'avant du tiroir.

**7** Si vous chargez un tiroir format Légal US optionnel, refermez le carter.

**8** Réinsérez le tiroir.

# Etape 8 : Connexion des câbles

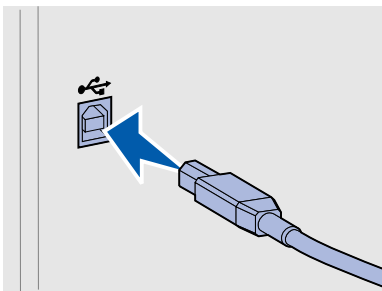
**ATTENTION :** Ne connectez ou ne déconnectez aucun port de communication, téléport ou autre connecteur pendant un orage.

Vous pouvez raccorder votre imprimante à un réseau ou directement à un ordinateur pour imprimer localement.

## Connexion d'un câble local

Vous pouvez connecter votre imprimante localement via un port USB, parallèle ou série.

### USB



Tous les modèles d'imprimantes sont dotés d'un port USB.

Les systèmes d'exploitation Windows 98 SE, Windows Me, Windows 2000 et Windows XP prennent en charge les connexions USB. Certains ordinateurs sous UNIX, Linux et Macintosh prennent également en charge les connexions USB. Reportez-vous à la documentation du système d'exploitation de votre ordinateur pour savoir si votre système prend en charge cette interface.

Un port USB nécessite l'utilisation d'un câble USB, tel que le câble Lexmark 12A2405 (2 m).

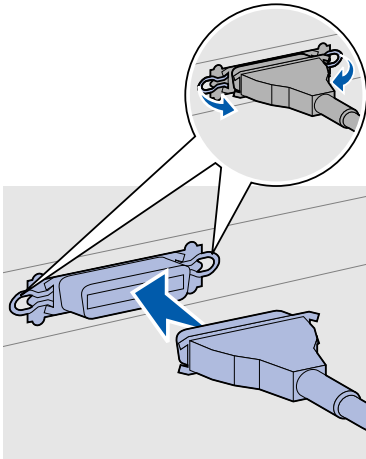
Assurez-vous de faire correspondre le symbole USB du câble au symbole USB de l'imprimante.



## Parallèle

Les modèles d'imprimantes de base sont équipés d'origine d'un port parallèle.

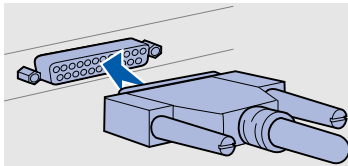
Le port parallèle standard nécessite l'utilisation d'un câble parallèle conforme IEEE-1284, tel que le câble Lexmark Réf. 1329605 (3 m).



## Série

Il est possible de connecter un port série par l'intermédiaire du port INA situé sur la carte système de l'imprimante.

Un port série nécessite un câble série compatible, par exemple le câble Lexmark Réf. 1038693.



## Branchement d'un câble réseau

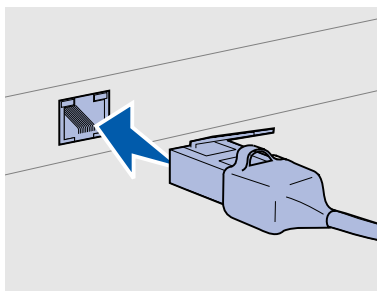
Vous pouvez connecter votre imprimante à un réseau à l'aide de câbles réseau standard.

### Ethernet

Le modèle réseau est équipé d'origine d'un port Fast Ethernet 10BaseT/100BaseTX.

Pour connecter l'imprimante au réseau :

- 1 Assurez-vous que l'imprimante est hors tension et débranchée.
- 2 Connectez une extrémité du câble réseau standard au réseau ou au hub et l'autre extrémité au port Ethernet situé à l'arrière de l'imprimante. L'imprimante s'aligne automatiquement sur la vitesse du réseau.



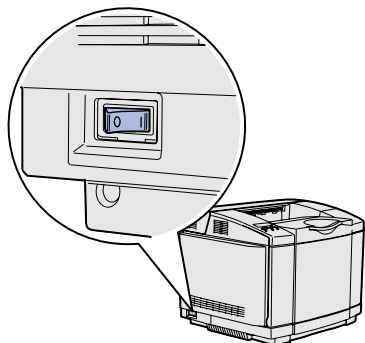
Utilisez un câble de catégorie 5 équipé d'un connecteur RJ-45 pour le port réseau standard.

### Options sans fil 802.11b

Votre imprimante peut être convertie pour un réseau sans fil en utilisant une carte d'impression sans fil 802.11b optionnelle. Cette carte est un élément matériel qui s'enfiche dans le port Ethernet de votre imprimante.

Si vous avez acheté cette carte pour votre imprimante, reportez-vous à la documentation qui accompagne la carte pour savoir comment l'installer et la configurer.

## Mise sous tension de l'imprimante



Procédez de la manière suivante pour mettre l'imprimante sous tension.

**1** Branchez le cordon d'alimentation sur la prise située à l'arrière de l'imprimante, puis branchez l'autre extrémité du cordon sur une prise électrique reliée à la terre.

**2** Mettez l'imprimante sous tension.

Une fois les tests effectués, le message **Prêt** vous informe que l'imprimante est prête à recevoir des tâches d'impression.

Si un message autre que **Prêt** s'affiche, reportez-vous au CD Publications pour obtenir des instructions afin d'effacer ce message. Cliquez sur **Impression**, puis sur **Explication des messages de l'imprimante**.

**3** Si l'imprimante est connectée localement, mettez sous tension l'ordinateur et les autres périphériques éventuels.

### Tâches requises :

Pour le type de connexion...	Passez à la section...
Locale	« Installation des pilotes pour l'impression locale » page 38
Réseau	« Vérification de la configuration de l'imprimante » page 46

# Etape 9 : Installation des pilotes pour l'impression locale

Une imprimante locale est une imprimante connectée à votre ordinateur à l'aide d'un câble USB ou parallèle. *Si votre imprimante est connectée à un réseau plutôt qu'à votre ordinateur, ignorez cette étape et passez à l'Etape 10 : « Vérification de la configuration de l'imprimante » page 46.*

**Remarque :** Pour les systèmes d'exploitation Windows, vous pouvez ignorer l'Assistant Ajout de matériel et installer vos pilotes d'imprimante à partir du CD Pilotes. Lancez le CD et suivez les instructions d'installation du logiciel de l'imprimante.

Un pilote d'imprimante est un logiciel qui permet à votre ordinateur de communiquer avec l'imprimante. La procédure d'installation des pilotes dépend du système d'exploitation que vous utilisez.

Sélectionnez votre système d'exploitation et votre câble dans le tableau suivant pour obtenir les instructions d'installation correspondantes.

Système d'exploitation	Câble	Voir page...
Windows XP ; Windows Server 2003	USB* ou Parallèle	39
Windows 2000	USB* ou Parallèle	40
Windows Me	USB* ou Parallèle	40
Windows 98	USB* ou Parallèle	41
Windows NT 4.x	Parallèle uniquement	42
Windows 95	Parallèle uniquement	42
Macintosh	USB uniquement	43
UNIX/Linux	USB ou Parallèle	45

\* Si vous connectez un câble d'imprimante USB alors que votre imprimante et votre ordinateur sont sous tension, l'Assistant Ajout de matériel de Windows démarre automatiquement. Recherchez les instructions relatives à votre système d'exploitation et utilisez-les pour répondre aux écrans Plug-and-Play.

# Windows

Outre les instructions d'installation du pilote suivantes, reportez-vous également à la documentation fournie avec votre ordinateur et votre logiciel Windows.

## Avant l'installation

**Remarque :** L'installation d'un pilote personnalisé ne remplace pas le pilote système. Un objet imprimante séparé sera créé et apparaîtra dans le dossier Imprimantes.

Il se peut que certaines versions du logiciel Windows disposent déjà d'un pilote d'imprimante système pour cette imprimante. De cette manière, l'installation peut paraître automatique dans les dernières version de Windows. Les pilotes système fonctionnent correctement pour une impression simple, mais ils proposent moins de fonctionnalités que notre pilote personnalisé évolué.

Pour obtenir toutes les fonctions du pilote d'imprimante personnalisé, vous devez l'installer à l'aide du CD Pilotes fourni avec l'imprimante.

Les pilotes peuvent aussi être téléchargés sur le site Web de Lexmark à l'adresse suivante : **www.lexmark.com**.

## Utilisation de Windows XP ou Windows Server 2003 avec un câble USB ou parallèle

**Remarque :** Windows XP Professionnel exige que vous disposiez d'un accès administrateur pour installer les pilotes d'imprimante sur votre ordinateur.

Lorsque l'écran de l'Assistant Ajout de nouveau matériel détecté s'affiche :

**1** Insérez le CD Pilotes. Si le CD démarre automatiquement, quittez-le. Cliquez sur **Suivant**.

**2** Sélectionnez l'emplacement du pilote d'imprimante sur le CD Pilotes :

D:\drivers\win\_2000\

**3** Cliquez sur **Suivant** pour installer le pilote.

*Si des messages s'affichent pour signaler que le pilote n'est pas certifié, vous pouvez les ignorer et cliquer sur **Continuer**. Votre imprimante a été complètement testée et est compatible avec Windows XP et Windows Server 2003.*

**4** Cliquez sur **Terminer** une fois le logiciel installé.

**5** Imprimez une page de test pour vérifier la configuration de l'imprimante.

## Utilisation de Windows 2000 avec un câble USB ou parallèle

**Remarque :** Vous devez disposer d'un accès administrateur pour installer des pilotes d'imprimante sur votre ordinateur.

Lorsque l'écran de l'Assistant Ajout de nouveau matériel détecté s'affiche :

- 1 Insérez le CD Pilotes. Si le CD démarre automatiquement, quittez-le. Cliquez sur **Suivant**.
- 2 Sélectionnez **Rechercher un pilote approprié** et cliquez sur **Suivant**.
- 3 Sélectionnez *uniquement* **Emplacement spécifique** et cliquez sur **Suivant**.
- 4 Sélectionnez l'emplacement du pilote d'imprimante sur le CD Pilotes :  

```
D:\Drivers\Win_2000\
```
- 5 Cliquez sur **Ouvrir**, puis sur **OK**.
- 6 Cliquez sur **Suivant** pour installer le pilote affiché.  
*Si un message s'affiche pour signaler que le pilote ne possède pas de signature numérique, vous pouvez l'ignorer.*
- 7 Cliquez sur **Terminer** une fois le logiciel installé.
- 8 Imprimez une page de test pour vérifier la configuration de l'imprimante.

## Utilisation de Windows Me avec un câble USB ou parallèle

**Remarque :** Selon les logiciels et les imprimantes déjà installés sur votre ordinateur, vos écrans peuvent être différents de ceux fournis dans les instructions.

Vous devez installer à la fois un pilote de port USB et un pilote d'imprimante personnalisé évolué.

Lorsque l'écran de l'Assistant Ajout de nouveau matériel détecté s'affiche :

- 1 Insérez le CD Pilotes. Si le CD démarre automatiquement, quittez-le. Cliquez sur **Suivant**.
- 2 Sélectionnez **Rechercher automatiquement le meilleur pilote (recommandé)**, puis cliquez sur **Suivant**. L'Assistant recherche un pilote de port USB. Son nom sera similaire à celui de votre imprimante.
- 3 Une fois le pilote de port USB détecté, cliquez sur **Terminer**.
- 4 Sélectionnez **Rechercher automatiquement le meilleur pilote (recommandé)**, puis cliquez sur **Suivant**. L'Assistant recherche maintenant un pilote d'imprimante.

- 5 Sélectionnez votre imprimante et le pilote dans la liste, puis cliquez sur **OK**. Veillez à sélectionner le pilote dans la langue que vous souhaitez utiliser.  
  
D:\Drivers\WIN\_9X\<LANGUE>
- 6 Une fois le pilote d'imprimante installé, cliquez sur **Terminer**.
- 7 Utilisez le nom de l'imprimante par défaut ou tapez un nom unique pour votre imprimante, puis cliquez sur **Suivant**.
- 8 Cliquez sur **Oui (recommandé)**, puis sur **Terminer** pour imprimer une page de test.
- 9 Une fois la page de test imprimée, cliquez sur **Oui** pour fermer la fenêtre.
- 10 Cliquez sur **Terminer** pour achever l'installation et fermer l'Assistant. A présent, vous êtes prêt à imprimer.

### **Utilisation de Windows 98 avec un câble USB ou parallèle**

**Remarque :** Selon les logiciels et les imprimantes déjà installés sur votre ordinateur, vos écrans peuvent être différents de ceux fournis dans les instructions.

Vous devez installer à la fois un pilote de port USB et un pilote d'imprimante personnalisé évolué.

Lorsque l'écran de l'Assistant Ajout de nouveau matériel s'affiche :

- 1 Insérez le CD Pilotes, puis cliquez sur **Suivant**. Si le CD démarre automatiquement, quittez-le.
- 2 Sélectionnez **Rechercher le meilleur pilote pour votre périphérique (Recommandé)**, puis cliquez sur **Suivant**.
- 3 Sélectionnez *uniquement* **Lecteur de CD-ROM**, puis cliquez sur **Suivant**.
- 4 Lorsque l'Assistant a détecté le pilote de port USB, cliquez sur **Suivant**.
- 5 Une fois le pilote de port USB installé, cliquez sur **Terminer**.
- 6 Cliquez sur **Suivant**.
- 7 Sélectionnez **Rechercher le meilleur pilote (recommandé)**, puis cliquez sur **Suivant**.
- 8 Sélectionnez **Emplacement spécifique**.
- 9 Sélectionnez l'emplacement du pilote d'imprimante sur le CD Pilotes :

D:\Drivers\WIN\_9X\english

*Installation des pilotes pour l'impression locale*

- 10** Cliquez sur **OK**.
- 11** Une fois le pilote d'imprimante détecté, cliquez sur **Suivant**.
- 12** Utilisez le nom de l'imprimante par défaut ou tapez un nom unique pour votre imprimante, puis cliquez sur **Suivant**.
- 13** Cliquez sur **Oui** pour imprimer une page de test, puis cliquez sur **Terminer**. Tous les fichiers nécessaires sont installés sur votre ordinateur.
- 14** Une fois la page de test imprimée, cliquez sur **Oui** pour fermer la fenêtre de message.
- 15** Cliquez sur **Terminer** pour achever l'installation. A présent, vous êtes prêt à imprimer.

### **Utilisation de Windows NT avec un câble parallèle**

**Remarque :** La prise en charge d'USB n'est pas disponible pour les systèmes d'exploitation Windows NT.

**Remarque :** Vous devez disposer d'un accès administrateur pour installer des pilotes d'imprimante sur votre ordinateur.

Le moyen le plus simple d'installer un pilote consiste à utiliser le CD Pilotes fourni avec votre imprimante.

- 1** Insérez le CD Pilotes.
- 2** Cliquez sur **Installer le logiciel de l'imprimante**.
- 3** Cliquez sur **Imprimante**.
- 4** Cliquez sur **J'accepte** pour accepter l'accord de licence.
- 5** Sélectionnez **Installation rapide**, puis cliquez sur **Suivant**.
- 6** Sélectionnez le port à utiliser, puis l'imprimante que vous installez.
- 7** Cliquez sur **Terminer** pour achever l'installation. A présent, vous êtes prêt à imprimer.

### **Utilisation de Windows 95 avec un câble parallèle**

Lorsque l'écran de l'Assistant Mise à jour de pilote de périphérique s'affiche :

- 1** Insérez le CD Pilotes. Si le CD démarre automatiquement, quittez-le.

*Si un pilote compatible avec le système est détecté dans votre système d'exploitation, l'Assistant l'installe.*



**Remarque :** La prise en charge d'USB n'est pas disponible pour les systèmes d'exploitation Windows 95.

*Si aucun pilote compatible avec le système n'est détecté dans votre système d'exploitation, cliquez sur **Autres emplacements**.*

- 2** Sélectionnez l'emplacement du pilote d'imprimante sur le CD Pilotes :  
`D:\drivers\win_9x\english`
- 3** Cliquez sur **OK**.
- 4** Cliquez sur **Terminer**. L'écran Assistant Ajout d'imprimante s'affiche.
- 5** Utilisez le nom de l'imprimante par défaut ou tapez un nom unique pour votre imprimante, puis cliquez sur **Suivant**.
- 6** Cliquez sur **Oui** pour imprimer une page de test.
- 7** Cliquez sur **Terminer**. Une page de test est envoyée à l'imprimante, une fois les fichiers du pilote copiés sur votre ordinateur. A présent, vous êtes prêt à imprimer.

## Macintosh

Macintosh OS 8.6 ou ultérieur est nécessaire pour l'impression USB. Pour imprimer localement sur une imprimante USB, vous devez créer une icône d'imprimante sur le bureau (Macintosh 8.6–9.x) ou créer une file d'attente dans le Centre d'impression (Macintosh OS X).

### ***Création d'une icône d'imprimante sur le bureau (Macintosh 8.6–9.x)***

**Remarque :** Un fichier PPD fournit des informations détaillées sur les fonctionnalités d'une imprimante avec votre ordinateur Macintosh.

- 1** Installez un fichier PPD (PostScript™ Printer Description) d'imprimante sur votre ordinateur.
  - a** Insérez le CD Pilotes.
  - b** Cliquez deux fois sur **Classique**, puis sur le programme d'installation de votre imprimante.
  - c** Choisissez la langue que vous souhaitez utiliser, puis cliquez sur **OK**.
  - d** Cliquez sur **J'accepte** lorsque vous avez lu l'accord de licence.
  - e** Cliquez sur **Continuer** lorsque vous avez terminé de lire le fichier Lisezmoi.
  - f** Choisissez un format de papier par défaut.

**Remarque :** Un fichier PPD destiné à votre imprimante est également disponible dans une solution logicielle téléchargeable à partir du site Web de Lexmark ([www.lexmark.com](http://www.lexmark.com)).

### **Création d'une file d'attente dans le Centre d'impression (Macintosh OS X)**

- g** Sur l'écran Installation standard, cliquez sur **Installer**. Tous les fichiers nécessaires sont installés sur votre ordinateur.
- h** Cliquez sur **Quitter** une fois l'installation terminée.
- 2** Effectuez l'une des opérations suivantes :
  - Macintosh 8.6 à 9.0 :* Ouvrez **Apple LaserWriter**.
  - Macintosh 9.1 à 9.x :* Ouvrez **Applications**, puis **Utilitaires**.
- 3** Cliquez deux fois sur **Utilitaire d'imprimante de bureau**.
- 4** Sélectionnez **Imprimante (USB)**, puis cliquez sur **OK**.
- 5** Dans la section de sélection de l'imprimante USB, cliquez sur **Modifier**.

*Si votre imprimante ne figure pas dans la liste de sélection d'imprimante USB, vérifiez que le câble USB est correctement connecté et que l'imprimante est sous tension.*
- 6** Sélectionnez le nom de votre imprimante, puis cliquez sur **OK**. Votre imprimante s'affiche dans la fenêtre Imprimante (USB) d'origine.
- 7** Dans la section relative au fichier PPD (PostScript Printer Description), cliquez sur **Configuration automatique**. Vérifiez que le fichier PPD de l'imprimante correspond à présent à votre imprimante.
- 8** Cliquez sur **Créer**, puis sur **Enregistrer**.
- 9** Spécifiez un nom d'imprimante, puis cliquez sur **Enregistrer**. Votre imprimante est à présent enregistrée en tant qu'imprimante de bureau.
- 1** Installez un fichier PPD (PostScript Printer Description) d'imprimante sur votre ordinateur.
  - a** Insérez le CD Pilotes.
  - b** Cliquez deux fois sur **Mac OS X**, puis cliquez deux fois sur le programme d'installation de votre imprimante.

**Remarque :** Un fichier PPD fournit des informations détaillées sur les fonctionnalités d'une imprimante avec votre ordinateur Macintosh.

**Remarque :** Un fichier PPD destiné à votre imprimante est également disponible dans une solution logicielle téléchargeable à partir du site Web de Lexmark ([www.lexmark.com](http://www.lexmark.com)).

- c** Dans l'écran Autorisation, choisissez **Cliquez sur le cadenas pour effectuer les modifications**.
  - d** Entrez votre mot de passe, puis cliquez sur **OK**.
  - e** Cliquez sur **Continuer** dans l'écran de bienvenue, puis cliquez à nouveau sur ce bouton lorsque vous avez consulté le fichier Lisezmoi.
  - f** Cliquez sur **J'accepte** pour accepter l'accord de licence.
  - g** Sélectionnez une destination, puis cliquez sur **Continuer**.
  - h** Sur l'écran Installation standard, cliquez sur **Installer**. Tous les fichiers nécessaires sont installés sur votre ordinateur.
  - i** Cliquez sur **Fermer** une fois l'installation terminée.
- 2** Ouvrez le Finder, cliquez sur **Applications**, puis sur **Utilitaires**.
  - 3** Cliquez deux fois sur **Centre d'impression**.
  - 4** Effectuez l'une des opérations suivantes :

*Si votre imprimante USB figure dans la liste des imprimantes, vous pouvez quitter le Centre d'impression. Une file d'attente a été créée pour votre imprimante.*

*Si votre imprimante USB ne figure pas dans la liste des imprimantes, vérifiez que le câble USB est correctement connecté et que l'imprimante est sous tension. Dès que l'imprimante figure dans la liste des imprimantes, vous pouvez quitter le Centre d'impression.*

## UNIX/Linux

L'impression locale est prise en charge par de nombreuses plates-formes UNIX et Linux, telles que Sun Solaris et RedHat.

Les solutions logicielles Sun Solaris et Linux sont disponibles sur le CD Pilotes et sur le site Web de Lexmark à l'adresse suivante : **[www.lexmark.com](http://www.lexmark.com)**. Le *Guide de l'utilisateur* fourni avec chaque solution logicielle explique en détail comment installer et utiliser les imprimantes Lexmark dans des environnements UNIX et Linux.

Tous les pilotes d'imprimante prennent en charge l'impression locale à l'aide d'une connexion parallèle. Les pilotes destinés à Sun Solaris prennent en charge des connexions USB vers des périphériques Sun Ray et des stations de travail Sun.

Visitez le site Web de Lexmark, à l'adresse **[www.lexmark.com](http://www.lexmark.com)** pour une liste complète des plates-formes UNIX et Linux prises en charge.

# Etape 10 : Vérification de la configuration de l'imprimante

La page des paramètres de menus répertorie toutes les options installées. Si une fonction ou une option ne figure pas dans cette liste, vérifiez votre installation. La page d'installation réseau fournit les informations dont vous avez besoin pour connecter votre imprimante à un réseau.

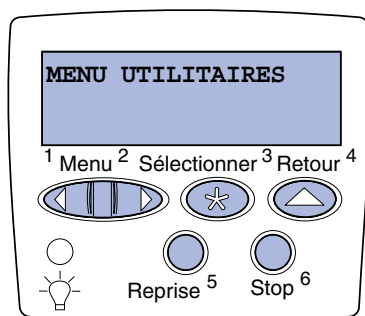
Le moment est particulièrement bien choisi pour imprimer la carte Référence rapide et les informations relatives à l'élimination des bourrages. Voir « Impression des informations de référence rapide » page 48.

## Impression de la page des paramètres de menus

**Remarque :** Pour de plus amples informations sur l'utilisation du panneau de commandes de l'imprimante et la modification des paramètres de menus, reportez-vous au CD Publications.

Imprimez une page des paramètres de menus afin de contrôler les paramètres par défaut de l'imprimante et de vérifier que les options d'imprimante sont correctement installées.

- 1 Assurez-vous que l'imprimante est sous tension.
- 2 Appuyez sur **Menu** jusqu'à ce que **MENU UTILITAIRES** apparaisse, puis appuyez sur **Sélectionner**.
- 3 Appuyez sur **Menu** jusqu'à ce que le message **Impression menus** apparaisse, puis sur **Sélectionner** pour imprimer la page. Le message **Impression menus** s'affiche.



**Remarque :** Lorsque vous ajoutez ou supprimez ces options : tiroir 530 feuilles, dispositif recto verso, mémoire d'imprimante ou flash, ou encore barrette microcode, n'oubliez pas de mettre à jour la configuration de l'imprimante à l'aide du pilote d'imprimante.

## Impression de la page de configuration du réseau

**Remarque :** Si un serveur d'impression MarkNet™ optionnel est installé, le message **Impr conf. rés 1 (Impr conf. rés 2)** s'affiche.

**4** Vérifiez que les options que vous avez installées sont correctement répertoriées dans la liste « Options installées ».

Si une option installée n'apparaît pas dans cette liste, mettez l'imprimante hors tension, débranchez le cordon d'alimentation, puis réinstallez l'option. Reportez-vous à l'Étape 6 : « Installation des barrettes mémoire et microcode ainsi que des cartes optionnelles » page 24 pour de plus amples informations.

- 5** Vérifiez que la quantité de mémoire installée est correctement indiquée dans les « Informations sur l'imprimante ».
- 6** Assurez-vous également que les tiroirs sont configurés pour les formats et types de papier chargés.

Si l'imprimante est en réseau, imprimez une page de configuration du réseau pour vérifier la connexion réseau. Cette page permet également d'obtenir des informations importantes qui vous aident à configurer les impressions réseau.

*Enregistrez la page de configuration du réseau après son impression. Vous en aurez besoin ultérieurement.*

- 1** Assurez-vous que l'imprimante est sous tension.
- 2** Appuyez sur **Menu** jusqu'à ce que **MENU UTILITAIRES** apparaisse, puis appuyez sur **Sélectionner**.
- 3** Appuyez sur **Menu** jusqu'à ce que **Impr config. rés** s'affiche, puis appuyez sur **Sélectionner** pour imprimer la page.
- 4** Vérifiez la première section de la page de configuration du réseau et confirmez que l'état est « Connecté ».

*Vérification de la configuration de l'imprimante*

*Si l'état est « Non connecté », il se peut que votre branchement réseau ne soit pas activé ou que votre câble réseau ne fonctionne pas correctement. Consultez votre administrateur réseau pour obtenir une solution, puis imprimez une autre page de configuration du réseau pour vérifier la connexion à votre réseau.*

## Impression des informations de référence rapide

Informations relatives à l'utilisation de l'imprimante et l'élimination des bourrages fournies sur le CD Publications livré avec la documentation de l'imprimante.

Nous vous recommandons d'imprimer ces informations et de les ranger à proximité de votre imprimante.

Pour imprimer les informations de référence rapide à partir du CD :

- 1** Lancez le CD.
- 2** Cliquez sur **Référence rapide**.
- 3** Imprimez le document.

Pour imprimer les pages de référence rapide enregistrées dans l'imprimante :

- 1** Assurez-vous que l'imprimante est sous tension.
- 2** Appuyez sur **Menu** jusqu'à ce que **MENU UTILITAIRES** apparaisse, puis appuyez sur **Sélectionner**.
- 3** Appuyez sur **Menu** jusqu'à ce que **Référence rapide** apparaisse, puis appuyez sur **Sélectionner**.
- 4** Appuyez sur **Menu** jusqu'à ce que la rubrique à imprimer s'affiche, puis appuyez sur **Sélectionner**.
- 5** Répétez les étapes 2 à 4 pour imprimer d'autres pages.

# Etape 11 : Configuration pour le protocole TCP/IP

Si vous disposez du protocole TCP/IP sur votre réseau, nous vous recommandons d'attribuer une adresse IP à l'imprimante.

## Attribution d'une adresse IP à l'imprimante

*Si votre réseau utilise le protocole DHCP, une adresse IP est attribuée automatiquement lorsque les câbles réseau sont connectés à l'imprimante.*

- 1 Recherchez l'adresse sous l'en-tête « TCP/IP » de la page de configuration du réseau. Il s'agit de la page que vous avez imprimée à la section « Impression de la page de configuration du réseau » page 47.
- 2 Passez à la section « Vérification des paramètres IP » page 50 et commencez par l'étape 2.

*Si votre réseau n'utilise pas de protocole DHCP, vous devez attribuer une adresse IP à l'imprimante manuellement.*

Dans ce but, il vous suffit d'utiliser le panneau de commandes de l'imprimante :

**Remarque :** Réseau Std s'affiche si votre imprimante est équipée d'un port réseau sur la carte système. Si vous avez installé un serveur d'impression MarkNet à l'emplacement de la carte optionnelle 1 ou 2, le message Option réseau 1 ou Option réseau 2 s'affiche.

- 1 Appuyez sur **Menu** jusqu'à ce que **MENU RESEAU** apparaisse, puis appuyez sur **Sélectionner**.
- 2 Appuyez sur **Menu** jusqu'à ce que **Réseau Std** apparaisse, puis appuyez sur **Sélectionner**.
- 3 Appuyez sur **Menu** jusqu'à ce que le message **Config. rés. std** (ou **Config. réseau 1** ou **Config. réseau 2**), puis sur **Sélectionner**.
- 4 Appuyez sur **Menu** jusqu'à ce que **TCP/IP** s'affiche, puis sur **Sélectionner**.
- 5 Appuyez sur **Menu** jusqu'à ce que **Déf. adresse IP** s'affiche, puis sur **Sélectionner**.

- 6 Modifiez l'adresse en appuyant sur **Menu** pour augmenter ou diminuer chaque nombre. Appuyez sur **Sélectionner** afin de passer au segment suivant. Appuyez sur **Sélectionner** lorsque vous avez terminé.

Le message **Enregistré** s'affiche brièvement.

- 7 Appuyez sur **Menu** jusqu'à ce que **Déf. masque IP** s'affiche, puis sur **Sélectionner**.
- 8 Répétez l'étape 6 pour définir le masque de réseau IP.
- 9 Appuyez sur **Menu** jusqu'à ce que **Déf. passerelle IP** s'affiche, puis sur **Sélectionner**.
- 10 Répétez l'étape 6 pour définir la passerelle IP.
- 11 Lorsque vous avez terminé, appuyez sur **Reprise** pour revenir à l'état **Prêt**.
- 12 Passez à la section « Vérification des paramètres IP » page 50.

## Vérification des paramètres IP

**Remarque** : Sur les ordinateurs exécutant Windows, cliquez sur **Démarrer** ▶ **Exécuter**.

- 1 Imprimez une nouvelle page de configuration réseau. Sous l'en-tête « TCP/IP », recherchez l'adresse IP, le masque de réseau et la passerelle et assurez-vous qu'ils correspondent à ce que vous souhaitez.

Reportez-vous à la section « Impression de la page de configuration du réseau » page 47 pour obtenir de l'aide.

- 2 Envoyez un signal ping à l'imprimante et vérifiez qu'elle y répond. Par exemple, sur la ligne de commande d'un ordinateur réseau, saisissez **ping** suivi de la nouvelle adresse IP de l'imprimante (telle que 192.168.0.11) :

```
ping xxx.xxx.xxx.xxx
```

Si l'imprimante est active sur le réseau, vous devriez recevoir une réponse.

## Configuration pour une impression à la demande

Si vous avez installé une barrette microcode optionnelle ImageQuick sur votre imprimante, vous pouvez configurer cette dernière pour une impression à la demande une fois l'adresse IP attribuée.

Pour obtenir des instructions sur la configuration, reportez-vous au CD fourni avec la barrette microcode ImageQuick.



# Etape 12 : Installation de pilotes pour l'impression réseau

Après avoir affecté et vérifié les paramètres TCP/IP, vous êtes prêt à installer l'imprimante sur chaque ordinateur réseau.

## Windows

Dans des environnements Windows, les imprimantes réseau peuvent être configurées pour l'impression directe ou partagée. Ces deux méthodes d'impression réseau exigent l'installation d'un pilote d'imprimante et la création d'un port d'imprimante réseau.

### *Pilotes d'imprimante pris en charge*

- Pilote d'imprimante système Windows
- Pilote d'imprimante personnalisé Lexmark

Les pilotes système sont intégrés aux systèmes d'exploitation Windows. Vous trouverez les pilotes personnalisés sur le CD Pilotes.

Vous pouvez vous procurer des pilotes (système et personnalisé) mis à jour sur le site Web de Lexmark à l'adresse suivante : **[www.lexmark.com](http://www.lexmark.com)**.

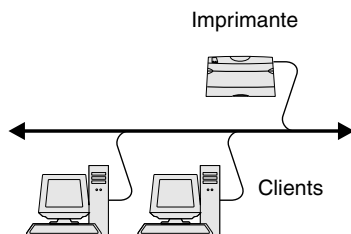
### *Ports d'imprimante réseau pris en charge*

- Port IP Microsoft : Windows NT 4.0, Windows 2000, Windows XP et Windows Server 2003
- Port réseau Lexmark : Windows 95/98/Me, Windows NT 4.0, Windows 2000, Windows XP et Windows Server 2003

Si vous souhaitez disposer de fonctions de base relatives aux imprimantes, vous pouvez installer un pilote d'imprimante système ou un port d'imprimante réseau système, tel qu'un port LPR ou un port TCP/IP standard. Un pilote d'imprimante système ou un port système permet de maintenir une interface utilisateur cohérente compatible avec toutes les imprimantes du réseau. Cependant, l'utilisation d'un pilote d'imprimante personnalisé et d'un port réseau offre de meilleures fonctionnalités, telles que des messages d'avertissement sur l'état de l'imprimante. Effectuez la procédure correspondant à votre configuration d'impression et à votre système d'exploitation pour configurer l'imprimante réseau :

Configuration de l'impression	Système d'exploitation	Voir page...
<p><b>Directe</b></p> <ul style="list-style-type: none"> <li>• L'imprimante est connectée directement au réseau à l'aide d'un câble réseau, tel qu'un câble Ethernet.</li> <li>• Les pilotes d'imprimante sont généralement installés sur chaque ordinateur du réseau.</li> </ul>	<p>Windows 95/98/Me, Windows NT 4.0, Windows 2000, Windows XP ou Windows Server 2003</p>	<p>53</p>
<p><b>Partagée</b></p> <ul style="list-style-type: none"> <li>• L'imprimante est connectée à un des ordinateurs du réseau via un câble local, tel qu'un câble USB.</li> <li>• Les pilotes d'imprimante sont installés sur l'ordinateur connecté à l'imprimante.</li> <li>• Pendant l'installation du pilote, l'imprimante est configurée comme « partagée » afin que les autres ordinateurs puissent l'utiliser pour l'impression.</li> </ul>	<p>Windows NT 4.0, Windows 2000, Windows XP ou Windows Server 2003</p>	<p>54</p>

**Impression directe à l'aide de Windows 95/98/Me, Windows NT 4.0, Windows 2000, Windows XP et Windows Server 2003**



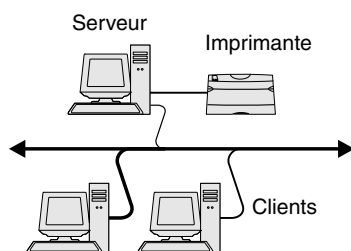
**Remarque :** Si vous ne connaissez pas l'adresse IP, imprimez une page de configuration du réseau et consultez la section TCP/IP. Reportez-vous à la section « Impression de la page de configuration du réseau » page 47 pour obtenir de l'aide.

Pour installer un pilote d'imprimante personnalisé et un port réseau :

- 1** Lancez le CD Pilotes.
- 2** Cliquez sur **Installer le logiciel de l'imprimante**.
- 3** Cliquez sur **Imprimante**.
- 4** Cliquez sur **J'accepte** pour accepter l'accord de licence.
- 5** Sélectionnez **Installation rapide**, puis cliquez sur **Suivant**.
- 6** Cliquez sur **Créer un nouveau port**.
- 7** Cliquez sur **Ajouter un port**.
- 8** Sélectionnez **Port réseau TCP/IP Lexmark**, puis cliquez sur **Ajouter**.
- 9** Saisissez les informations pour la création du port.
  - a** Attribuez un nom logique au port.

Vous pouvez choisir tout nom se rapportant à l'imprimante, tel que **color1-1ab4**. Lorsqu'un port est créé, ce nom s'affiche dans la liste des ports disponibles de l'écran Méthode de connexion.
  - b** Entrez l'adresse IP dans la zone de texte.
  - c** Cliquez sur **Ajouter un port**.
- 10** Cliquez sur **Terminé** jusqu'à ce que l'écran Méthode de connexion réapparaisse.
- 11** Sélectionnez le nouveau port créé dans la liste, puis sélectionnez le modèle de l'imprimante à installer.
- 12** Cliquez sur **Terminer** pour achever l'installation.
- 13** Imprimez une page de test pour vérifier l'installation de l'imprimante.

## **Impression partagée à partir d'un serveur exécutant Windows NT 4.0, Windows 2000, Windows XP et Windows Server 2003**



Une fois votre imprimante connectée à un ordinateur Windows NT 4.0, Windows 2000, Windows XP ou Windows Server 2003 (qui jouera le rôle de serveur), procédez de la manière suivante pour configurer votre imprimante réseau en vue de l'impression partagée :

### **Etape 1 : Installer un pilote d'imprimante personnalisé**

- 1** Lancez le CD Pilotes.
- 2** Cliquez sur **Installer le logiciel de l'imprimante**.
- 3** Cliquez sur **Imprimante**.
- 4** Cliquez sur **J'accepte** pour accepter l'accord de licence.
- 5** Sélectionnez **Installation rapide**, puis cliquez sur **Suivant**.
- 6** Sélectionnez le port de votre choix dans la liste, puis sélectionnez le modèle de l'imprimante à installer.
- 7** Cliquez sur **Terminer** pour achever l'installation.
- 8** Imprimez une page de test pour vérifier l'installation de l'imprimante.

### **Etape 2 : Partager l'imprimante sur le réseau**

- 1** Cliquez sur **Démarrer** ▶ **Paramètres** ▶ **Imprimantes**.
- 2** Sélectionnez l'imprimante que vous venez de créer.
- 3** Cliquez sur **Fichier** ▶ **Partage**.
- 4** Activez la case à cocher **Partagé**, puis saisissez un nom dans la zone de texte **Nom de partage**.
- 5** Dans la section Pilotes supplémentaires, sélectionnez les systèmes d'exploitation de tous les clients du réseau qui utiliseront l'imprimante.
- 6** Cliquez sur **OK**.

**Remarque :** Si des fichiers manquent, il se peut que vous soyez invité à fournir le CD du système d'exploitation du serveur.

- 7 Vérifiez les points suivants afin de vous assurer de la réussite du partage de l'imprimante.
  - L'objet imprimante du dossier Imprimantes présente désormais un indicateur de partage. Par exemple, sous Windows NT 4.0, une main apparaît sous l'objet imprimante.
  - Parcourez le Voisinage réseau. Recherchez le nom d'hôte du serveur ainsi que le nom de partage attribué à l'imprimante.

### Etape 3 : Installer le pilote d'imprimante (ou un sous-ensemble de celui-ci) sur les clients du réseau

#### *Utilisation de la méthode Point and Print*

**Remarque :** Cette méthode permet généralement d'optimiser les ressources système. Le serveur gère les modifications des pilotes et le traitement des travaux d'impression. Ce procédé permet aux clients du réseau de revenir aux applications plus rapidement.

Avec cette méthode, un sous-ensemble des informations relatives aux pilotes est copié du serveur vers l'ordinateur client. Il s'agit des informations nécessaires à l'envoi d'un travail d'impression à l'imprimante.

- 1 Sur le bureau Windows de l'ordinateur client, cliquez deux fois sur **Voisinage réseau**.
- 2 Identifiez le nom d'hôte du serveur, puis cliquez deux fois dessus.
- 3 Cliquez avec le bouton droit de la souris sur le nom de l'imprimante partagée, puis cliquez sur **Installer**.
- 4 Patientez quelques minutes afin que les informations relatives aux pilotes soient copiées du serveur vers l'ordinateur client et qu'un nouvel objet imprimante soit ajouté au dossier Imprimantes. Le temps nécessaire à cette opération dépend du trafic réseau et d'autres facteurs.
- 5 Fermez le Voisinage réseau.
- 6 Imprimez une page de test pour vérifier l'installation de l'imprimante.

### *Utilisation de la méthode point à point*

Avec cette méthode, le pilote d'imprimante est entièrement installé sur chaque ordinateur client. Les clients du réseau conservent le contrôle des modifications apportées aux pilotes. L'ordinateur client gère le traitement des travaux d'impression.

- 1** Cliquez sur **Démarrer** ▶ **Paramètres** ▶ **Imprimantes**.
- 2** Cliquez sur **Ajout d'imprimante** pour lancer l'Assistant Ajout d'imprimante.
- 3** Cliquez sur **Serveur d'impression réseau**.
- 4** Sélectionnez l'imprimante réseau dans liste des imprimantes partagées. Si l'imprimante n'y figure pas, saisissez le chemin d'accès de l'imprimante dans la zone de texte.

Le chemin d'accès est similaire au suivant :

`\\<nom d'hôte du serveur>\<nom de l'imprimante partagée>`

Le nom d'hôte du serveur est le nom de l'ordinateur du serveur qui l'identifie sur le réseau. Le nom de l'imprimante partagée est celui attribué pendant le processus d'installation du serveur.

- 5** Cliquez sur **OK**.
- 6** Choisissez si vous souhaitez que cette imprimante soit l'imprimante par défaut pour le client, puis cliquez sur **Terminer**.
- 7** Imprimez une page de test pour vérifier l'installation de l'imprimante.

**Remarque :** S'il s'agit d'une nouvelle imprimante, il se peut que vous soyez invité à installer un pilote d'imprimante. Si aucun pilote système n'est disponible, vous devrez alors indiquer un chemin d'accès vers des pilotes disponibles.

## Macintosh

**Remarque :** Un fichier PostScript Printer Description (PPD) fournit des informations détaillées sur les fonctionnalités des imprimantes avec des ordinateurs UNIX ou Macintosh.

Pour qu'un utilisateur Macintosh puisse imprimer sur une imprimante réseau, il doit au préalable installer un fichier PPD (PostScript Printer Description) personnalisé et créer soit une imprimante sur le bureau de son ordinateur (Mac OS 8.6 à 9.x), soit une file d'attente d'impression dans le Centre d'impression (Mac OS X). Suivez les instructions correspondant à votre système d'exploitation :

Système d'exploitation	Voir page...
Mac OS 8.6 à 9.x	57
Mac OS X version 10.1.2 et ultérieure	58

### Mac OS 8.6 à 9.x

**Remarque :** L'installation du fichier PPD personnalisé n'est nécessaire que s'il s'agit de la première fois que vous configurez l'imprimante. Si votre imprimante a déjà été installée précédemment, passez à l'« Etape 2 : Créer une imprimante sur le bureau » page 57.

### Etape 1 : Installer un fichier PPD personnalisé

- 1 Insérez le CD Pilotes dans le lecteur de CD-ROM.
- 2 Cliquez deux fois sur **Classique**.
- 3 Cliquez deux fois sur l'icône du **programme d'installation Lexmark**.
- 4 Sélectionnez la langue de votre système d'exploitation, puis cliquez sur **OK**.
- 5 Cliquez sur **Installer** pour installer le fichier PPD correspondant à votre imprimante.

### Etape 2 : Créer une imprimante sur le bureau

- 1 Dans le Sélecteur, sélectionnez le pilote **LaserWriter 8**.
- 2 Si vous travaillez sur un réseau distribué, sélectionnez la zone par défaut dans la liste proposée. Si vous ne savez pas laquelle sélectionner, recherchez la section Zone dans la rubrique AppleTalk de la page de configuration du réseau.
- 3 Sélectionnez la nouvelle imprimante dans la liste.
- 4 Si vous ne savez pas quelle imprimante sélectionner, recherchez le nom par défaut de l'imprimante dans la section AppleTalk de la page de configuration du réseau.

- 5 Cliquez sur **Créer**.
- 6 Assurez-vous qu'une icône apparaît en regard du nom d'imprimante dans le Sélecteur.
- 7 Refermez la fenêtre du Sélecteur.
- 8 Vérifiez l'installation de l'imprimante. Pour ce faire, procédez comme suit :
  - a Cliquez sur l'icône d'imprimante que vous venez de créer sur le bureau.
  - b Sélectionnez **Impression ▶ Modification de la configuration**.
    - Si le fichier PPD affiché dans la partie du menu correspondante est correct pour votre imprimante, la configuration de l'imprimante est terminée.
    - Si le fichier PPD affiché dans la partie du menu correspondante n'est pas correct pour votre imprimante, recommencez l'« Etape 1 : Installer un fichier PPD personnalisé » page 58.

### **Mac OS X version 10.1.2 et ultérieure**

#### **Etape 1 : Installer un fichier PPD personnalisé**

- 1 Insérez le CD Pilotes dans le lecteur de CD-ROM.
- 2 Cliquez sur **Mac OS X ▶ English**.
- 3 Cliquez deux fois sur l'icône du programme d'installation correspondant à votre imprimante afin d'exécuter le programme d'installation.

#### **Etape 2 : Créer une file d'attente d'impression dans le Centre d'impression**

- 1 Cliquez sur **Applications ▶ Utilitaires ▶ Centre d'impression**.
- 2 Cliquez sur **Ajout d'imprimante**.
- 3 Sélectionnez **AppleTalk** comme méthode de connexion.
- 4 Si vous travaillez sur un réseau distribué, sélectionnez la zone dans la liste proposée. Si vous ne savez pas laquelle sélectionner, recherchez la section Zone dans la rubrique AppleTalk de la page de configuration du réseau.



**Remarque :** Si vous ne savez pas quelle imprimante sélectionner, recherchez le nom par défaut de l'imprimante dans la section AppleTalk de la page de configuration du réseau.

- 5 Sélectionnez votre imprimante dans la liste, puis cliquez sur **Ajouter**.
- 6 Vérifiez l'installation de l'imprimante. Pour ce faire, procédez comme suit :
  - a Cliquez sur **Applications** ▶ **TextEdit**.
  - b Sélectionnez **Fichier** ▶ **Imprimer** ▶ **Sommaire**. La fenêtre Sommaire indique quel est le fichier PPD installé pour l'imprimante.
    - Si le fichier PPD affiché dans la fenêtre Sommaire correspond à votre imprimante, la configuration de l'imprimante est terminée.
    - Si le fichier PPD affiché dans la fenêtre Sommaire ne correspond pas à votre imprimante, supprimez la file d'attente d'impression du Centre d'impression et recommencez l'« Etape 1 : Installer un fichier PPD personnalisé » page 58.

## UNIX/Linux

**Remarque :** Les solutions logicielles Sun Solaris et Linux se trouvent sur le CD Pilotes et sur le site Web de Lexmark à l'adresse suivante : [www.lexmark.com](http://www.lexmark.com).

Votre imprimante prend en charge de nombreuses plates-formes UNIX et Linux, telles que Sun Solaris et RedHat. Visitez le site Web de Lexmark, à l'adresse [www.lexmark.com](http://www.lexmark.com), pour une liste complète des plates-formes UNIX et Linux prises en charge.

Lexmark fournit une solution de pilotes d'imprimante pour chaque plate-forme UNIX et Linux prise en charge. Le *Guide de l'utilisateur* fourni avec chaque solution logicielle explique en détail comment installer et utiliser les imprimantes Lexmark dans des environnements UNIX et Linux.

Vous pouvez télécharger ces solutions logicielles à partir du site Web de Lexmark. Vous trouverez peut-être aussi la solution logicielle dont vous avez besoin sur le CD Pilotes.

## NetWare

Votre imprimante prend en charge à la fois NDPS (Novell Distributed Print Services) et les environnements NetWare classiques basés sur les files d'attente. Pour consulter les dernières informations relatives à l'installation d'une imprimante réseau dans un environnement NetWare, lancez le CD Pilotes et cliquez sur **Afficher la documentation**.

# Etape 13 : Utilisation du CD Publications

## Affichage du contenu du CD

**Remarque :** Le CD Publications se trouve à l'intérieur du *Guide d'installation*.

Lancez le CD Publications et parcourez le contenu pour obtenir la liste complète des informations disponibles.

Les informations utiles fournies sur le CD Publications comprennent :

- des conseils pour une impression réussie,
- des manières d'améliorer la qualité d'impression,
- des informations sur le panneau de commandes de l'imprimante,
- des instructions pour le remplacement de consommables,
- des solutions aux problèmes d'impression,
- des méthodes d'élimination des bourrages,
- une vue d'ensemble des menus de l'imprimante,
- une explication des messages de l'imprimante.

## Informations

Vous pouvez diffuser les informations du CD Publications aux utilisateurs de différentes façons :

- Donnez le CD Publications à un administrateur système ou au bureau d'assistance.
- Copiez tout le contenu du CD (ou quelques rubriques spécifiques) sur un lecteur de réseau partagé ou un site intranet.
- Imprimez les informations contenues sur le CD Publications et stockez-les à proximité de l'imprimante pour que chacun y ait accès.
- Envoyez l'URL de la documentation de l'imprimante Lexmark aux utilisateurs (**[www.lexmark.com/publications](http://www.lexmark.com/publications)**). Ceux qui disposent d'une connexion Internet pourront consulter le site.

## Stockage des informations de référence rapide

Pendant l'installation de l'imprimante, nous vous recommandons d'imprimer les informations de référence rapide qui vous seront utiles. Stockez-les à proximité de l'imprimante pour que chacun y ait accès.

Reportez-vous à la section « Impression des informations de référence rapide » page 48 pour de plus amples informations sur l'impression des instructions.

## Félicitations !

Vous êtes maintenant prêt à utiliser votre nouvelle imprimante. Conservez ce guide si vous avez l'intention d'acquérir des options pour votre imprimante.



# Installations- handbuch

Deutsch

## Ausgabe: Dezember 2003

Der folgende Abschnitt gilt nicht für Länder, in denen die nachstehenden Bestimmungen nicht mit dem geltenden Recht vereinbar sind: LEXMARK INTERNATIONAL, INC. ÜBERNIMMT FÜR DIE VORLIEGENDE DOKUMENTATION KEINERLEI GEWÄHRLEISTUNG IRGENDWELCHER ART, WEDER AUSDRÜCKLICH NOCH STILLSCHWEIGEND, EINSCHLIESSLICH, JEDOCH NICHT AUSSCHLIESSLICH DER STILLSCHWEIGENDEN GEWÄHRLEISTUNG FÜR DIE HANDELSÜBLICHKEIT ODER DIE EIGNUNG FÜR EINEN BESTIMMTEN ZWECK. In einigen Ländern sind ausdrückliche oder stillschweigende Gewährleistungsausschlüsse für bestimmte Transaktionen nicht zulässig. Diese Erklärung betrifft Sie deshalb möglicherweise nicht.

Diese Dokumentation enthält möglicherweise technische Ungenauigkeiten oder typografische Fehler. An den enthaltenen Informationen werden in regelmäßigen Abständen Änderungen vorgenommen. Diese Änderungen werden in späteren Ausgaben berücksichtigt. Verbesserungen oder Änderungen an den beschriebenen Produkten oder Programmen können jederzeit vorgenommen werden.

Kommentare zu dieser Veröffentlichung können an folgende Adresse gerichtet werden: Lexmark International, Inc., Department F95/032-2, 740 West New Circle Road, Lexington, Kentucky 40550, USA. Im Vereinigten Königreich und Irland richten Sie Ihre Kommentare an Lexmark International Ltd., Marketing and Services Department, Westhorpe House, Westhorpe, Marlow Bucks SL7 3RQ. Lexmark darf alle von Ihnen bereitgestellten Informationen in jeder von Lexmark als angemessen erachteten Weise verwenden oder verbreiten, ohne daß Lexmark daraus Verpflichtungen gegenüber Ihrer Person entstehen. Unter der Telefonnummer 1-800-553-9727 können Sie zusätzliche produktbezogene Dokumentationen erwerben. Im Vereinigten Königreich und Irland wählen Sie +44 (0)8704 440 044. In allen anderen Ländern wenden Sie sich bitte an Ihren Händler.

Durch Bezugnahme auf bestimmte Produkte, Programme oder Dienstleistungen in der vorliegenden Dokumentation übernimmt der Hersteller keine Gewährleistung für die Verfügbarkeit dieser Produkte, Programme oder Dienstleistungen in allen Ländern seines Tätigkeitsbereichs. Die Nennung eines Produkts, eines Programms oder einer Dienstleistung besagt weder ausdrücklich noch stillschweigend, daß ausschließlich dieses Produkt, dieses Programm oder diese Dienstleistung verwendet werden kann. Andere Produkte, Programme beziehungsweise Dienstleistungen mit vergleichbarer Funktionalität können ebenfalls verwendet werden, sofern kein Verstoß gegen das Urheberrecht vorliegt. Die Bewertung und Überprüfung des Betriebs mit anderen als den vom Hersteller ausdrücklich genannten Produkten, Programmen oder Dienstleistungen durch den Benutzer erfolgt auf eigene Verantwortung.

Lexmark, Lexmark mit der roten Raute und MarkNet sind Marken von Lexmark International, Inc., eingetragen in den Vereinigten Staaten und/oder anderen Ländern.

ImageQuick und PrintCrypton sind Marken von Lexmark International, Inc.

PostScript® ist eine eingetragene Marke von Adobe Systems Incorporated. PostScript 3 ist die Bezeichnung von Adobe Systems für einen in ihren Softwareprodukten enthaltenen Satz von Druckerbefehlen (Sprache) und Funktionen. Dieser Drucker wurde im Hinblick auf Kompatibilität mit der PostScript 3-Sprache entwickelt. Der Drucker erkennt also in verschiedenen Anwendungsprogrammen verwendete PostScript 3-Befehle und emuliert die den Befehlen entsprechenden Funktionen.

Andere Marken sind Eigentum der jeweiligen Inhaber.

© 2003 Lexmark International, Inc.  
Alle Rechte vorbehalten.

### RECHTE DER REGIERUNG DER VEREINIGTEN STAATEN VON AMERIKA

Diese Software und die im Rahmen der vorliegenden Vereinbarung bereitgestellte Begleitdokumentation stellen gewerbliche Computersoftware und -dokumentation dar und wurden ausschließlich auf Privatkosten entwickelt.

## Informationen zu Emissionen (FCC)

Dieses Produkt wurde gemäß Teil 15 der FCC-Bestimmungen getestet und entspricht den Grenzwerten für ein Digitalgerät der Klasse B. Der Betrieb unterliegt folgenden zwei Einschränkungen:


- (1) Dieses Gerät darf keine schädlichen Störungen verursachen, und
- (2) das Gerät muß störfest gegen aufgenommene Störungen sein, auch gegen solche Störungen, die unerwünschte Betriebszustände verursachen könnten.

Fragen zu dieser Bestimmung sind an folgende Adresse zu richten:

Director of Lexmark Technology & Services  
Lexmark International, Inc.  
740 West New Circle Road  
Lexington, KY 40550, USA  
(859) 232-3000

Weitere Informationen zu den Richtlinien und Bestimmungen finden Sie in der Online-Dokumentation.

## Sicherheit

- Wenn Ihr Produkt *nicht* mit diesem Symbol  gekennzeichnet ist, *muß* es an eine ordnungsgemäß geerdete Steckdose angeschlossen werden. **ACHTUNG:** Installieren Sie dieses Produkt nicht während eines Gewitters, und schließen Sie in dieser Zeit keine elektrischen Geräte oder Kabel an (Netzkabel, Telefon usw.).
- Das Netzkabel muß an eine Steckdose angeschlossen werden, die sich in der Nähe des Geräts befindet und leicht zugänglich ist.
- Wartungsarbeiten und Reparaturen, mit Ausnahme der in der Bedienungsanleitung näher beschriebenen, sollten Fachleuten überlassen werden.
- Dieses Produkt und die zugehörigen Komponenten wurden für einen den weltweit gültigen Sicherheitsanforderungen entsprechenden Einsatz entworfen und getestet. Die sicherheitsrelevanten Funktionen der Bauteile und Optionen sind nicht immer offensichtlich. Sofern Teile eingesetzt werden, die nicht von Lexmark stammen, wird von Lexmark keinerlei Verantwortung oder Haftung für diese Teile übernommen.
- Es handelt sich bei diesem Produkt um ein Laser-Gerät. **ACHTUNG:** Einstellungen, Anpassungen bzw. andere als die in dieser Dokumentation dargestellten Prozesse können die Freisetzung gefährlicher Strahlung zur Folge haben.
- Dieses Produkt verwendet ein Druckverfahren, bei dem das Druckmedium erhitzt wird. Aufgrund dieser Erwärmung kann es zu Emissionen durch das Druckmedium kommen. Es ist daher wichtig, daß Sie in der Bedienungsanleitung den Abschnitt, der sich mit der Auswahl geeigneter Druckmedien befaßt, sorgfältig durchlesen und die dort aufgeführten Richtlinien befolgen, um der Gefahr schädlicher Emissionen vorzubeugen.

## Konventionen

Es ist hilfreich, die in diesem Dokument verwendeten Konventionen zu Warnungen und Achtung-Hinweisen zu kennen:

**ACHTUNG:** Mit einem Achtung-Hinweis werden Sie auf einen Umstand hingewiesen, durch den Sie körperlichen Schaden nehmen könnten.

**Warnung:** Eine Warnung weist Sie darauf hin, daß Ihre Produkthardware oder -software beschädigt werden könnte.

## Achtung!



Dieses Symbol weist auf Teile hin, die durch statische Entladungen beschädigt werden können. Berühren Sie zuerst den Metallrahmen des Druckers, bevor Sie Bereiche in der Nähe dieser Symbole berühren.

# Inhalt

<b>Einführung</b> .....	<b>1</b>
Informationen zum Drucker .....	1
Sonstige Informationsquellen .....	2
<b>Schritt 1: Auspacken des Druckers</b> .....	<b>5</b>
Vorbereitung für den Druckeraufbau .....	5
<b>Schritt 2: Installieren von Druckerverbrauchsmaterial</b> ....	<b>7</b>
Einsetzen der Druckkassetten .....	7
Installieren der Fotoleiterkassette .....	10
<b>Schritt 3: Installieren der zusätzlichen Papierzuführung</b> .	<b>12</b>
<b>Schritt 4: Vorbereiten des Druckers</b> .....	<b>14</b>
Positionieren des Druckers .....	14
Befestigen der Papierzuführung am Drucker .....	16
Anbringen einer Bedienerkonsolenschablone .....	18
Anpassen der Ränder für Fach 2 .....	19
<b>Schritt 5: Einrichten der optionalen Duplexeinheit</b> .....	<b>20</b>
Anbringen der optionalen Duplexeinheit .....	20
Anpassen der Ränder bei der Duplexeinheit .....	24

<b>Schritt 6: Installieren von Speicher-, Firmware- und Optionskarten</b> .....	<b>25</b>
Entfernen der Systemplatine .....	26
Installieren von Speicherkarten .....	27
Installieren einer optionalen Flash-Speicher- oder Firmware-Karte .....	28
Wiederanbringen der Systemplatine .....	30
<b>Schritt 7: Einlegen von Papier</b> .....	<b>31</b>
Einlegen von Papier in die Fächer .....	32
<b>Schritt 8: Anschließen von Kabeln</b> .....	<b>35</b>
Anschließen eines Kabels für den lokalen Druck .....	35
Anschließen eines Kabels für den Netzwerkdruck .....	37
Einschalten des Druckers .....	38
<b>Schritt 9: Installieren von Treibern für den lokalen Druck</b> .....	<b>39</b>
Windows .....	40
Macintosh .....	45
UNIX/Linux .....	47
<b>Schritt 10: Überprüfen der Druckerkonfiguration</b> .....	<b>48</b>
Drucken einer Seite mit Menüeinstellungen .....	48
Drucken einer Netzwerk-Konfigurationsseite .....	49
Drucken der Kurzanleitung .....	50
<b>Schritt 11: Konfigurieren für TCP/IP</b> .....	<b>51</b>
Zuweisen einer Drucker-IP-Adresse .....	51
Überprüfen der IP-Einstellungen .....	52
Konfigurieren für den Internetdruck .....	53

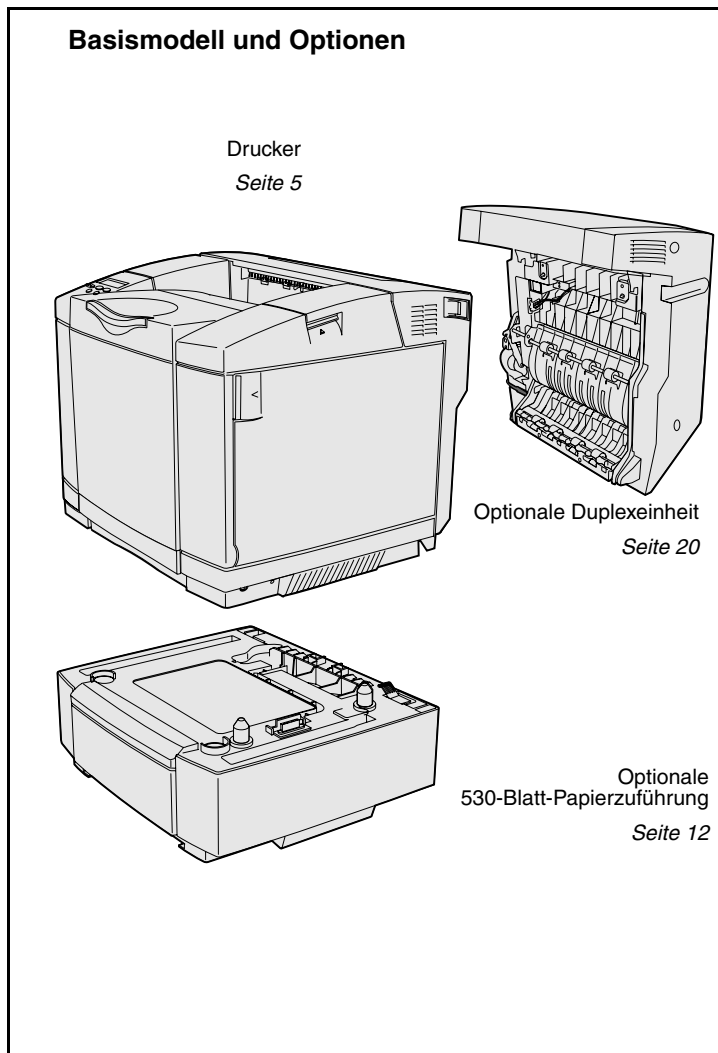


<b>Schritt 12: Installieren von Treibern für den Netzwerkdruck</b> .....	<b>54</b>
Windows .....	54
Macintosh .....	59
UNIX/Linux .....	62
NetWare .....	62
<b>Schritt 13: Verwenden der Dokumentations-CD</b> .....	<b>63</b>
Anzeigen des Inhalts der CD .....	63
Weitergeben der Informationen .....	64
Speichern von Informationen aus der Kurzanleitung .....	64



# Einführung

## Informationen zum Drucker



Es gibt drei Modelle dieses Druckers:

- **Lexmark C510** mit 64 MB Standardspeicher, 250-Blatt-Fach sowie USB- und Parallelanschluß.
- **Lexmark C510n**, mit 128 MB Standardspeicher sowie einem installierten Ethernet 10BaseT/100BaseTX-Druckserver mit Ethernet-Anschluß.
- **Lexmark C510dtn** mit denselben Funktionen wie der C510n sowie einer Duplexeinheit und einer 530-Blatt-Papierzuführung.

Sie können eine Reihe verschiedener Optionen für Ihren Drucker erwerben. Starten Sie die Dokumentations-CD, und klicken Sie dann auf **Benutzerhandbuch**. Suchen Sie nach der Übersicht über den Drucker.

## Sonstige Informationsquellen

Wenn Sie nach Abschluß der Installation weitere Informationen benötigen, finden Sie diese in der übrigen Dokumentation zu Ihrem Drucker.

### *Dokumentations-CD*

Die Dokumentations-CD enthält Informationen zum Einlegen von Medien, Löschen von Fehlermeldungen, Bestellen und Austauschen von Verbrauchsmaterial und zur Problemlösung. Sie stellt auch allgemeine Informationen für Systemverwalter zur Verfügung.

Sie finden die Informationen auf der Dokumentations-CD auch auf der Lexmark Website unter **[www.lexmark.com/publications](http://www.lexmark.com/publications)**.

### *Informationsseiten*

Die Informationsseiten sind im Drucker gespeichert. Sie enthalten Informationen zum Einlegen von Druckmedien, zum Erkennen und Lösen von Druckproblemen und zur Beseitigung von Papierstaus im Drucker. Die nachstehend angeführten Anleitungen sind im Menü **Hilfe** verfügbar:

- Hilfeanleitung
- Druckanleitung
- Anleitung zum Beseitigen von Papierstaus
- Druckqualität
- Farbqualität
- Einsatz von Druckmedien
- Anleitung zum Anschließen des Druckers
- Anleitung zum Einsatz des Verbrauchsmaterials
- Anleitung zum Umsetzen des Druckers
- Druckfehler

So drucken Sie diese Seiten:

- 1** Drücken Sie an der Bedienerkonsole des Druckers **Menü**, bis das Menü **Hilfe** angezeigt wird.
- 2** Drücken Sie **Menü**, bis das zu druckende Thema angezeigt wird, und drücken Sie dann **Auswählen**.

***Wir empfehlen, die Anleitung zum Beseitigen von Papierstaus zu drucken und diese in der Nähe des Druckers aufzubewahren.*** Diese Seiten finden Sie darüber hinaus auf der Dokumentations-CD, die im Lieferumfang Ihres Druckers enthalten ist.

## ***Kurzanleitung***

Die *Kurzanleitung* des Druckers ermöglicht schnellen Zugriff auf Informationen zum Einlegen von Medien, zur Beseitigung von Papierstaus, zum Drucken vertraulicher Druckaufträge und zum Verständnis von Drucker Meldungen.

Diese Informationen finden Sie darüber hinaus auch in einem druckbaren Format auf der Dokumentations-CD, die im Lieferumfang Ihres Druckers enthalten ist.

## ***Treiber-CD***

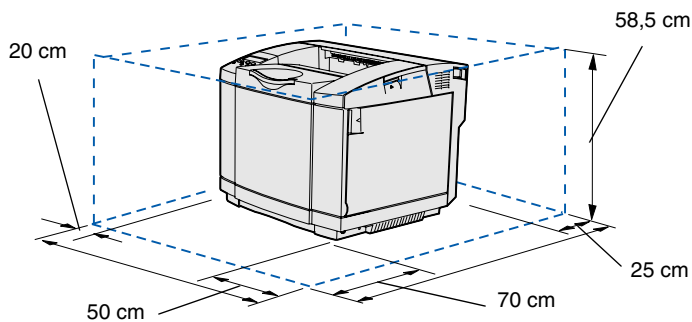
Die Treiber-CD beinhaltet alle Dateien, die Sie zum Konfigurieren und Verwenden Ihres Druckers benötigen. Außerdem enthält die CD Drucker-Dienstprogramme, Bildschirmschriften und zusätzliche Dokumentationen.

## ***Lexmark Website***

Auf unserer Website unter **www.lexmark.com** erhalten Sie aktualisierte Druckertreiber, Dienstprogramme und andere Dokumentationen zum Drucker.

# Schritt 1: Auspacken des Druckers

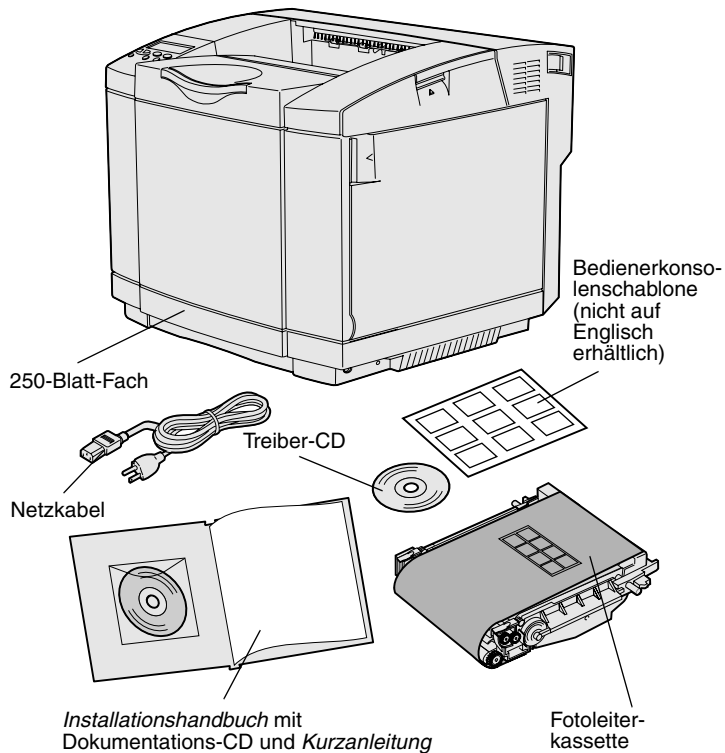
## Vorbereitung für den Druckeraufbau



Wählen Sie für Ihren Drucker einen gut belüfteten Standort aus, der genug Raum für die Fächer, die Abdeckung und die Klappen bietet. Wählen Sie einen Standort mit stabilem, ebenem Untergrund aus, der keinem direkten Luftstrom und keinen extremen Temperaturen ausgesetzt ist.

Benötigter Gesamtfreiraum (mit Optionen)			
	Optionales 530-Blatt-Fach	Optionale Duplexeinheit	Beide
Höhe	73,5 cm	63,8 cm	73,5 cm
Rückseite	25 cm	35 cm	35 cm

**ACHTUNG:** Der Drucker wiegt 30.4 kg. Zum sicheren Anheben sind mindestens zwei Personen erforderlich.



**Hinweis:** Um eine Überbelichtung der Fotoleiterkassette zu vermeiden, nehmen Sie diese erst bei der Installation aus der Verpackung.

Nehmen Sie alle Teile aus dem Karton. Überprüfen Sie, ob die folgenden Teile vorhanden sind:

- Drucker mit einem 250-Blatt-Fach
- Netzkabel
- Fotoleiterkassette
- Druckkassetten (vier, innerhalb des Druckers, verpackt)
- *Installationshandbuch* mit Dokumentations-CD und *Kurzanleitung*
- Treiber-CD
- Bedienerkonso-lenschablone (nicht auf Englisch erhältlich)

Sollten Zubehörteile fehlen oder beschädigt sein, finden Sie auf unserer Lexmark Website unter **[www.lexmark.com](http://www.lexmark.com)** die für Ihr Land vorgesehene Lexmark Kundendienst-Telefonnummer.

Entfernen Sie das Klebeband und das Verpackungsmaterial vom Drucker. Bewahren Sie den Karton und das Verpackungsmaterial für den Fall auf, daß Sie den Drucker wieder verpacken müssen.

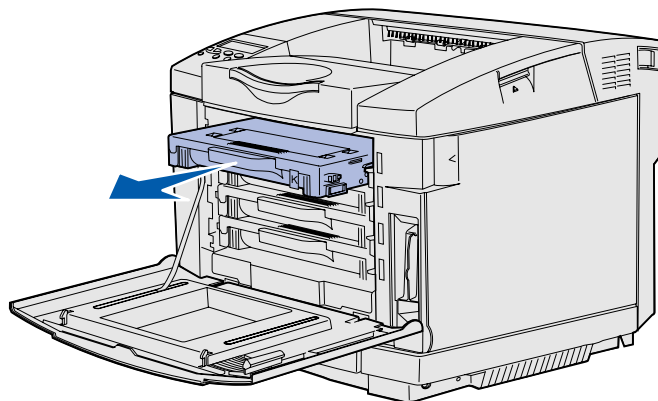
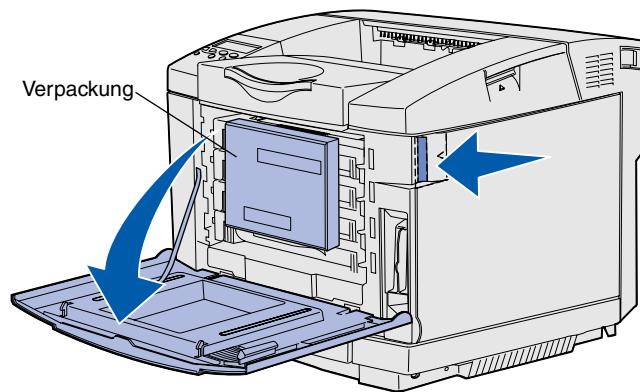


# Schritt 2: Installieren von Druckerverbrauchsmaterial

## Einsetzen der Druckkassetten

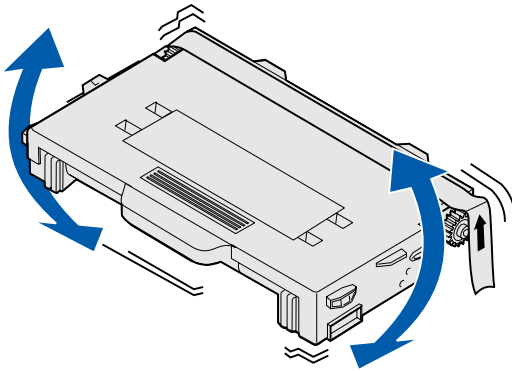
Befolgen Sie die Anweisungen in diesem Abschnitt, um die Druckkassetten vorzubereiten.

- 1** Ziehen Sie die Entriegelung der vorderen Klappe nach vorne, und senken Sie die vordere Klappe vorsichtig ab.
- 2** Entfernen Sie die Verpackung.

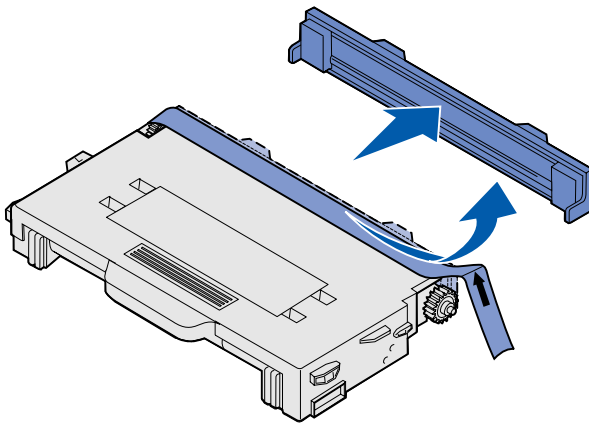


- 3** Fassen Sie eine der Druckkassetten am Griff, und ziehen Sie sie gerade heraus.

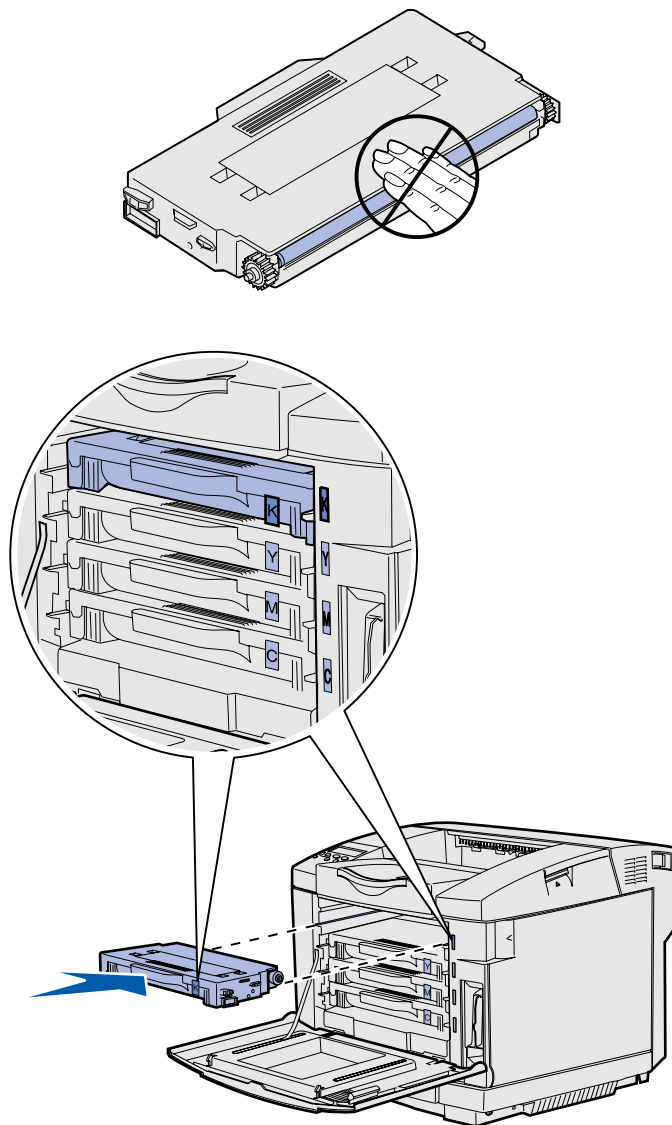
- 4** Halten Sie die Kassette waagrecht, und schütteln Sie sie vorsichtig, um den Toner gleichmäßig zu verteilen.



- 5** Entfernen Sie das Klebeband und die Abdeckung von der Kassette.



**Warnung:** Berühren Sie nicht die Rolle unter der Kassettenabdeckung. Wird ihre Oberfläche berührt, kann die Rolle beschädigt werden.



**6** Fassen Sie die Kassette am Griff an.

**7** Richten Sie die Kassette auf die entsprechende Öffnung aus, und schieben Sie die Kassette in den Drucker.

Halten Sie die ursprüngliche Reihenfolge der Druckkassetten ein; sie dürfen nicht zwischen den einzelnen Öffnungen ausgetauscht werden.

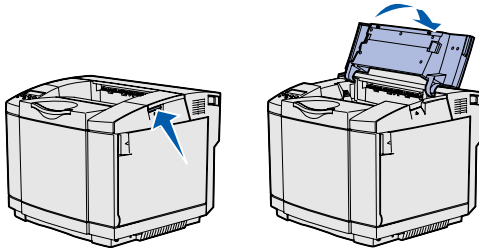
**8** Wiederholen Sie **Schritt 3 auf Seite 7** bis **Schritt 7 auf Seite 9**, um die anderen Kassetten einzurichten.

**9** Schließen Sie die vordere Klappe.

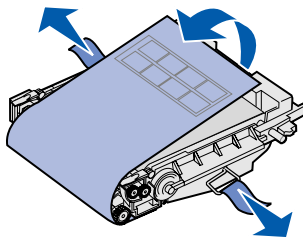
## Installieren der Fotoleiterkassette

Befolgen Sie die Anweisungen in diesem Abschnitt, um die Fotoleiterkassette zu installieren.

- 1 Öffnen Sie die obere Klappe des Druckers.

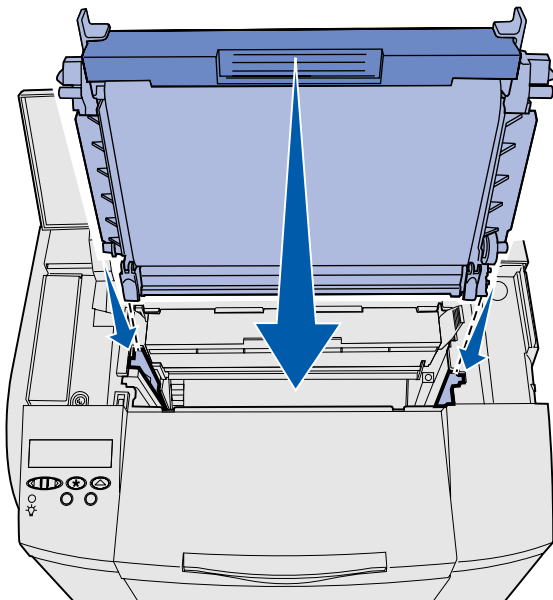


**Warnung:** Der Fotoleiter ist sehr empfindlich. Um jeglichen Schaden zu vermeiden, entfernen Sie die Verpackung erst bei der Installation.

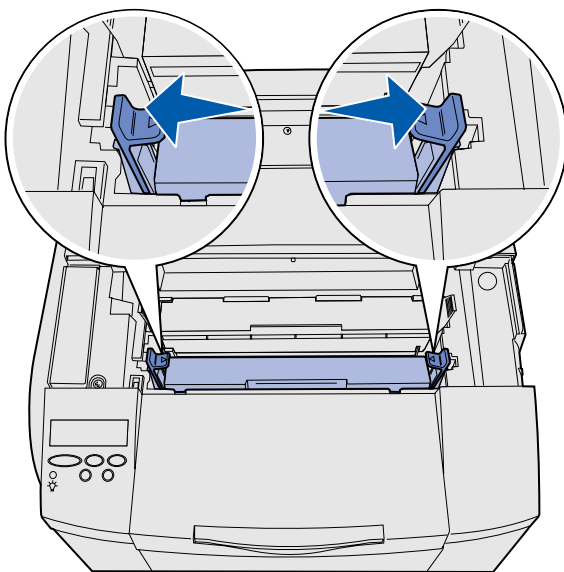


- 2 Entfernen Sie vorsichtig die Verpackung, die Stifte und das Klebeband von der Fotoleiterkassette.

**Warnung:** Berühren Sie nicht den glänzenden Fotoleiterfilm an der Fotoleiterkassette.



- 3** Fassen Sie die Kassette am Griff an, und richten Sie sie auf die entsprechende Öffnung aus. Senken Sie sie vorsichtig in ihre Position ab.

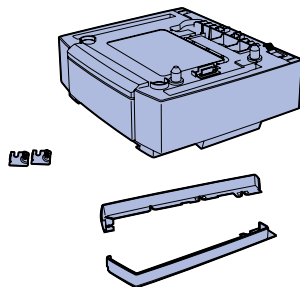


- 4** Drücken Sie die Verriegelungen auseinander, so daß die Kassette einrastet.
- 5** Schließen Sie die obere Klappe.

*Installieren von Druckerverbrauchsmaterial*

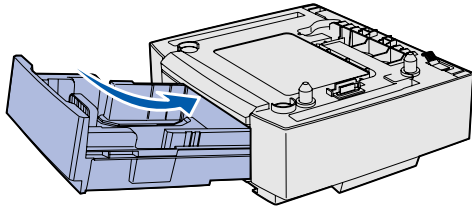
# Schritt 3: Installieren der zusätzlichen Papierzuführung

**ACHTUNG:** Wenn Sie erst nach dem Einrichten des Druckers eine zusätzliche Papierzuführung hinzufügen, müssen Sie zuerst den Drucker ausschalten, den Netzstecker ziehen und alle Kabel auf der Rückseite des Druckers abziehen, bevor Sie die folgenden Schritte ausführen.



Ihr Drucker unterstützt eine optionale 530-Blatt-Papierzuführung. Die Paperoption besteht aus der Zuführung und dem Fach.


- 1** Packen Sie den Karton aus. Er enthält Folgendes:
  - eine Zuführung mit Fach
  - zwei Seitenabdeckungen (links und rechts)
  - zwei Metallklammern (links und rechts) mit Rändelschrauben
- 2** Entfernen Sie das Verpackungsmaterial und das Klebeband von der Papierzuführung.
- 3** Ziehen Sie das Fach aus aus der Zuführung.  
Entfernen Sie das Verpackungsmaterial und das Klebeband vom Fach.
- 4** Stellen Sie die Zuführung an dem Standort auf, den Sie für den Drucker ausgewählt haben.



- 5 Heben Sie das Fach leicht an, und schieben Sie es vollständig in die Zuführung hinein.

**Hinweis:** Wenn die optionale Zuführung hinzugefügt bzw. entfernt wird, muß die Druckerkonfiguration über den Druckertreiber aktualisiert werden.

# Schritt 4: Vorbereiten des Druckers



## Positionieren des Druckers

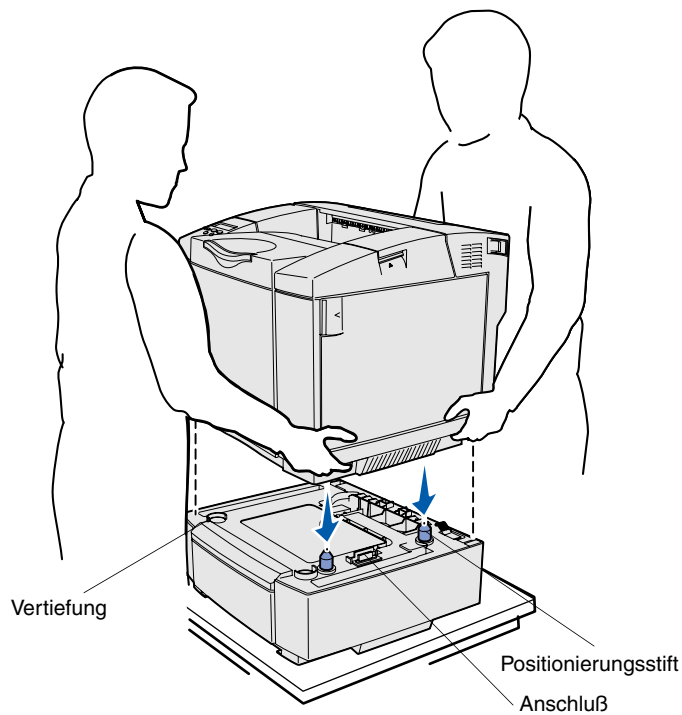
**Hinweis:** Wenn Sie eine optionale Speicherkarte installieren möchten, lassen Sie etwas Freiraum hinter dem Drucker.

Sobald Sie einen Standort ausgewählt und die optionale Papierzuführung (sofern vorhanden) positioniert haben, können Sie den Drucker aufstellen.

Fassen Sie beim Anheben in die Griffmulden an der Seite des Druckers, und setzen Sie ihn auf den Tisch bzw. die optionale Papierzuführung.



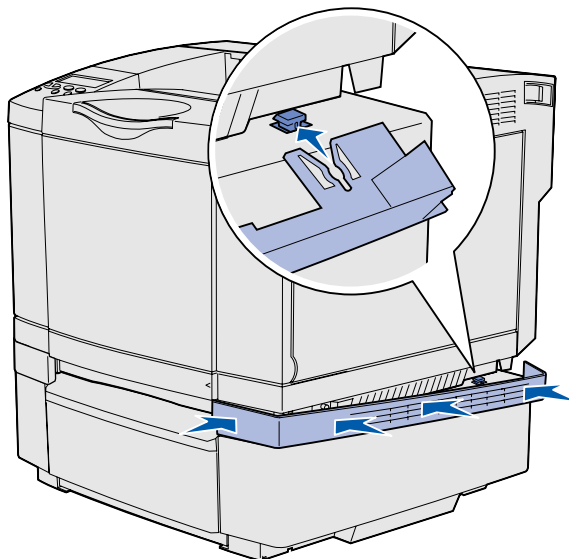
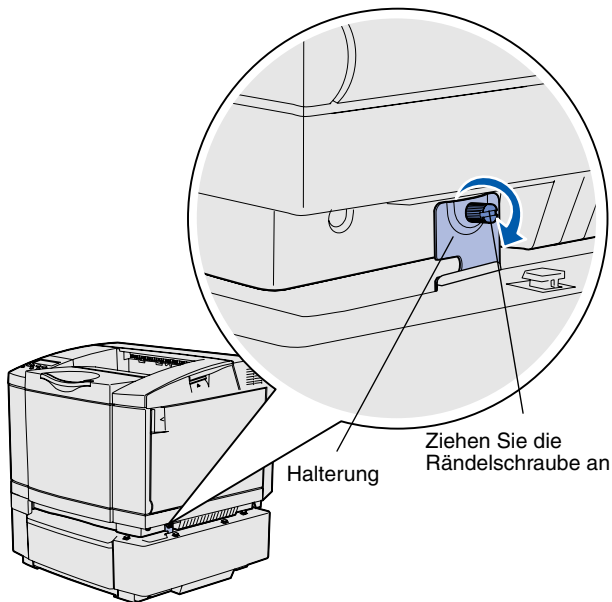
**ACHTUNG:** Der Drucker wiegt 30.4 kg. Zum sicheren Anheben sind mindestens zwei Personen erforderlich.



So setzen Sie den Drucker auf eine optionale Papierzuführung:

- 1** Richten Sie die Positionierungsstifte, die Vertiefungen und den Anschluß der Papierzuführung mit der Unterseite des Druckers aus.
- 2** Lassen Sie den Drucker auf seine Position herunter. Überprüfen Sie, daß er sicher auf der Papierzuführung sitzt.

## Befestigen der Papierzuführung am Drucker



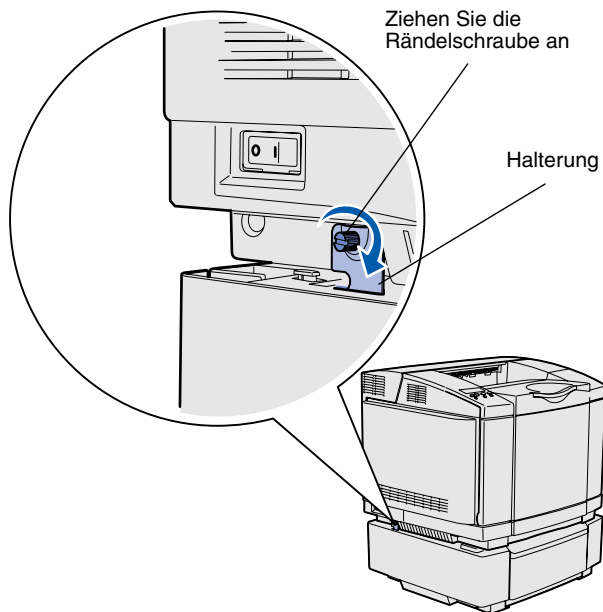
Wenn Sie über eine optionale Papierzuführung verfügen, befestigen Sie sie am Drucker.

- 1** Richten Sie wie in der Abbildung gezeigt eine Halterung mit der Öffnung auf der rechten Seite des Druckers aus. Drücken Sie die Halterung vollständig gegen den Drucker, und ziehen Sie die Rändelschraube an.

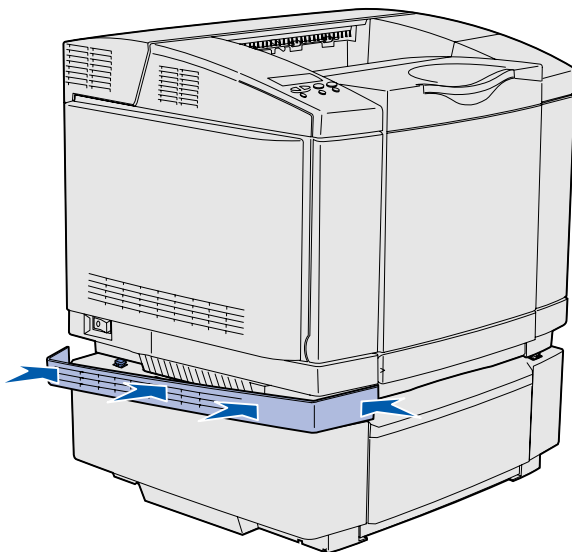
- 2** Schieben Sie zunächst den vorderen Teil der rechten Seitenabdeckung und dann den hinteren Teil auf den Drucker, wobei jede Kerbe der Abdeckung auf den jeweiligen Vorsprung auf der optionalen Papierzuführung ausgerichtet sein muß, um die Spalte zwischen dem Drucker und der optionalen Papierzuführung abzudecken.

Berücksichtigen Sie die Ausrichtung der Seitenabdeckung. Die Seitenabdeckung ist unten flach.

*Vorbereiten des Druckers*



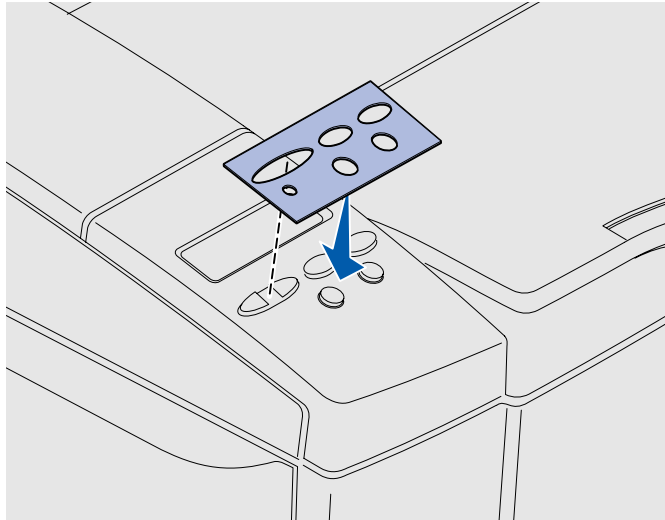
- 3** Richten Sie die andere Halterung wie in der Abbildung gezeigt mit der Öffnung auf der linken Seite des Druckers aus. Drücken Sie die Halterung vollständig gegen den Drucker, und ziehen Sie die Rändelschraube an.



- 4** Schieben Sie zunächst den vorderen Teil der linken Seitenabdeckung und dann den hinteren Teil auf den Drucker, wobei jede Kerbe der Abdeckung auf den jeweiligen Vorsprung auf der optionalen Papierzuführung ausgerichtet sein muß, um die Spalte zwischen dem Drucker und der optionalen Papierzuführung abzudecken.

Berücksichtigen Sie die Ausrichtung der Seitenabdeckung. Die Seitenabdeckung ist unten flach.

## Anbringen einer Bedienerkonsolenschablone



Wenn Sie eine andere Sprache als Englisch einstellen möchten und im Lieferumfang Ihres Druckers eine Bedienerkonsolenschablone enthalten ist, bringen Sie die Schablone mit den entsprechend übersetzten Tastennamen an.

- 1** Ziehen Sie die Klebefolie von der Rückseite der Schablone ab.
- 2** Richten Sie die Aussparungen in der Schablone auf die Kontrolleuchten und Tasten der Bedienerkonsole aus, und drücken Sie die Schablone fest an. Streichen Sie fest über die Schablone, um die Beschriftungen zu übertragen.
- 3** Ziehen Sie die Schablone vom Drucker.

## Anpassen der Ränder für Fach 2

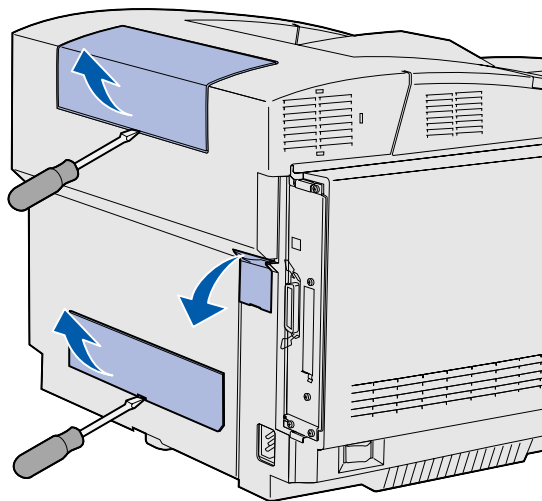
Durch Anpassen der Ränder für Fach 2 stellen Sie sicher, daß die Ränder einheitlich bleiben, wenn die Fachverbindung aktiviert ist.

- 1** Legen Sie in beide Fächer Normalpapier ein.
- 2** Drücken Sie an der Druckerbedienerkonsole die Taste **Menü**, bis **Menü Konfig.** angezeigt wird, und drücken Sie dann **Auswählen**.
- 3** Drücken Sie **Menü**, bis **Linker Rand** angezeigt wird, und drücken Sie dann **Auswählen**.
- 4** Drücken Sie **Menü**, bis **Fach 2** angezeigt wird, und drücken Sie dann **Auswählen**.
- 5** Drücken Sie **Fortfahren**.  
Es werden zwei Seiten gedruckt.
- 6** Folgen Sie den Anweisungen auf den gedruckten Seiten, um den erforderlichen Wert für den linken Rand zu ermitteln.
- 7** Wiederholen Sie die Schritte 1 bis 4, drücken Sie **Menü**, bis der erforderliche Wert für den linken Rand angezeigt wird, und drücken Sie dann **Auswählen**.

# Schritt 5: Einrichten der optionalen Duplexeinheit

## Anbringen der optionalen Duplexeinheit

**ACHTUNG:** Wenn Sie eine optionale Duplexeinheit nach der Erstkonfiguration des Druckers installieren, schalten Sie den Drucker aus und ziehen Sie den Netzstecker, bevor Sie fortfahren.

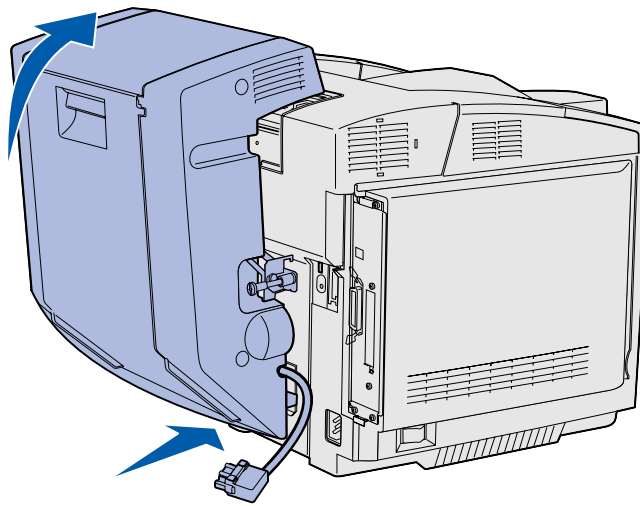


**Hinweis:** Wenn die optionale Duplexeinheit hinzugefügt bzw. entfernt wird, muß die Druckerkonfiguration vom Druckertreiber aktualisiert werden.

Ihr Drucker unterstützt eine optionale Duplexeinheit, mit der Sie ein Blatt Papier beidseitig bedrucken können.

- 1 Nehmen Sie die Duplexeinheit aus der Verpackung, und entfernen Sie das Verpackungsmaterial.

- 2 Entfernen Sie mit Hilfe eines kleinen Flachschräubendrehers vorsichtig die Abdeckung des Anschlusses sowie die obere und untere Abdeckung der Duplexvorrichtung an der Rückseite des Druckers.

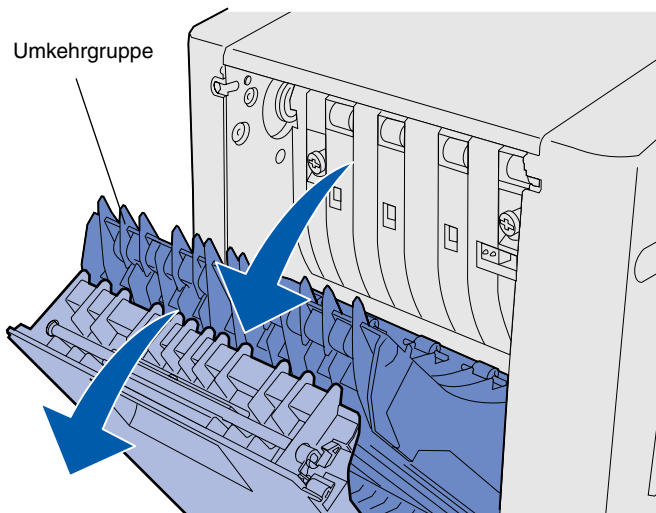


**3** Setzen Sie den unteren Teil der Duplexeinheit wie abgebildet in die untere Öffnung ein.

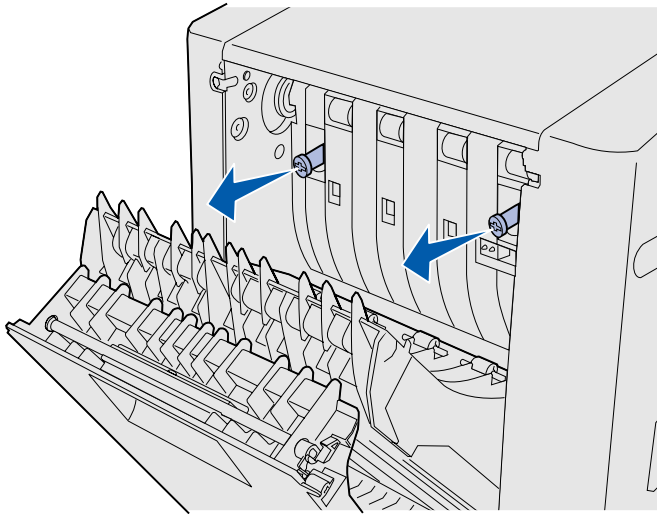
**4** Ziehen Sie den oberen Teil der Duplexeinheit nach oben gegen den Drucker, so daß er oben aufliegt, und drücken Sie ihn dann nach unten, so daß er vollständig in die obere Öffnung einrastet.

Wenn die Duplexeinheit richtig angebracht ist, ist von der Vorderseite des Druckers aus ein schmaler, gleichmäßig verlaufender Spalt zwischen der Duplexeinheit und der Oberseite des Druckers sichtbar.

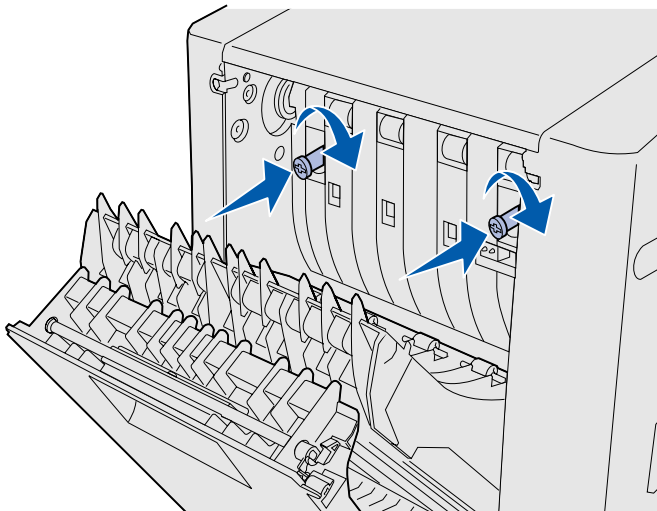
**5** Öffnen Sie die hintere Klappe der Duplexeinheit, und ziehen Sie die Umkehrgruppe nach unten.



- 6** Ziehen Sie die zwei grünen Rändelschrauben heraus.



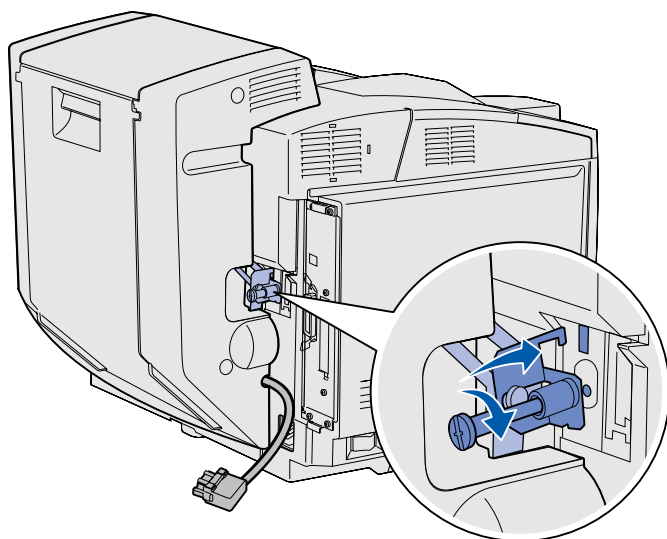
- 7** Drücken Sie die Rändelschrauben leicht in Richtung Drucker, und drehen Sie sie im Uhrzeigersinn, um sie vollständig anzuziehen. Verwenden Sie zum Anziehen der Rändelschrauben gegebenenfalls einen kleinen Flachsraubendreher. Drücken Sie die Rändelschrauben anschließend fest in Richtung Drucker, um sie zu versenken.



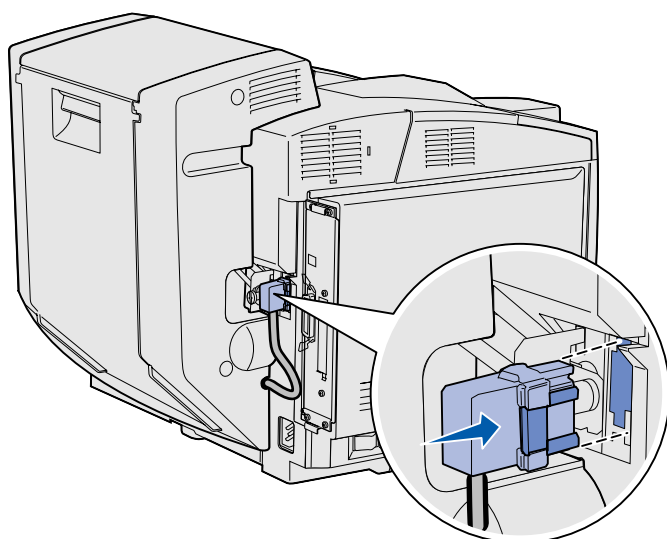
**Hinweis:** Wenn die Rändelschrauben nicht versenkt werden, kann es zu Papierstau im Drucker kommen.

- 8** Drücken Sie die Umkehrgruppe nach oben, und schließen Sie die hintere Klappe der Duplexeinheit.





- 9** Drücken Sie den Haken in die Vertiefung, und drehen Sie dann die Einbauschraube im Uhrzeigersinn, um sie anzuziehen.



- 10** Stecken Sie den Stecker der Duplexeinheit wie abgebildet ein. Die Entriegelung des Steckers muß von der Duplexeinheit wegzeigen.

## Anpassen der Ränder bei der Duplexeinheit

Durch das Anpassen der Ränder für die Duplexeinheit wird gewährleistet, daß Ihre Ränder einheitlich bleiben, wenn der beidseitige Druck ausgewählt ist.

- 1** Legen Sie Normalpapier in das Standardfach ein.
- 2** Drücken Sie an der Druckerbedienerkonsole die Taste **Menü**, bis **Menü Konfig.** angezeigt wird, und drücken Sie dann **Auswählen**.
- 3** Drücken Sie **Menü**, bis **Linker Rand** angezeigt wird, und drücken Sie dann **Auswählen**.
- 4** Drücken Sie **Menü**, bis **Beidseitig** angezeigt wird, und drücken Sie anschließend **Auswählen**.
- 5** Drücken Sie **Fortfahren**.  
Es werden zwei Seiten gedruckt.
- 6** Folgen Sie den Anweisungen auf den gedruckten Seiten, um den erforderlichen Wert für den linken Rand zu ermitteln.
- 7** Wiederholen Sie die Schritte 1 bis 4, drücken Sie **Menü**, bis der erforderliche Wert für den linken Rand angezeigt wird, und drücken Sie dann **Auswählen**.

# Schritt 6: Installieren von Speicher-, Firmware- und Optionskarten

**ACHTUNG:** Wenn Sie Speicher- oder Optionskarten nach der Erstkonfiguration des Druckers installieren, schalten Sie den Drucker aus und ziehen Sie den Netzstecker, bevor Sie fortfahren.

Sie können die Speicherkapazität und die Anschlußmöglichkeiten Ihres Druckers durch Einbauen von optionalen Karten anpassen.

Mit Hilfe der Anweisungen in diesem Abschnitt können Sie folgendes installieren:

- Speicherkarten
  - Druckerspeicher
  - Flash-Speicher
  - Schriftarten
- Firmware-Karten
  - Barcode
  - ImageQuick™
  - PrintCryption™

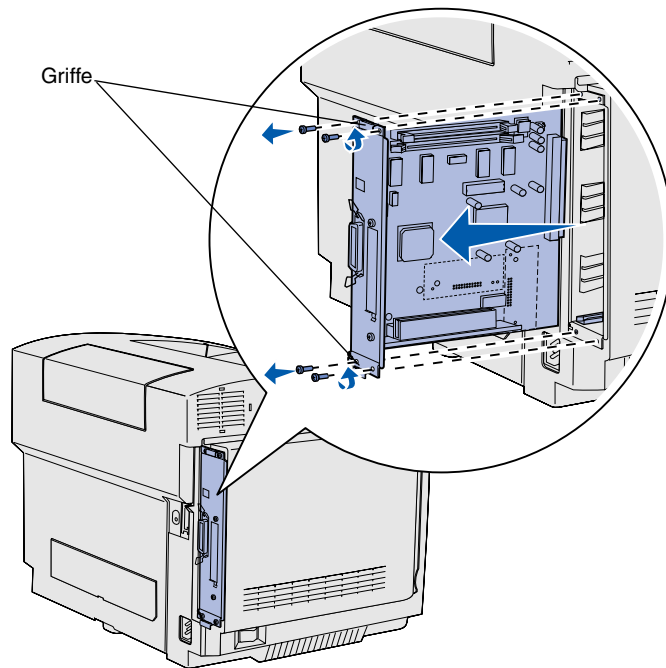
**Hinweis:** Zum Entfernen der Systemplattenabdeckung benötigen Sie einen kleinen Kreuzschlitzschraubendreher.

## Entfernen der Systemplatine



**Warnung:** Elektronische Bauteile können durch grobe Handhabung oder statische Entladung beschädigt werden. Berühren Sie ein Metallteil am Drucker, bevor Sie eine Karte anfassen.

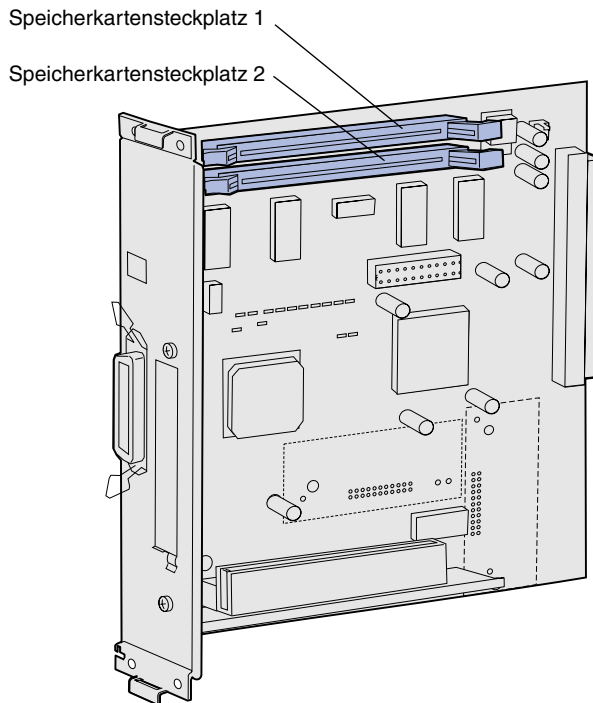
Befolgen Sie die Anweisungen in diesem Abschnitt, um die Systemplatine des Druckers zu entfernen.



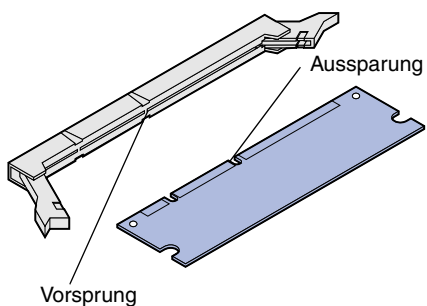
- 1** Lösen Sie die vier Schrauben an den Ecken der Systemplatine.
- 2** Ziehen Sie die Systemplatine gerade aus dem Drucker heraus.

**Hinweis:** Die Systemplatine sitzt unter Umständen fest im Drucker. Möglicherweise müssen Sie fest an den Griffen ziehen.

# Installieren von Speicherkarten



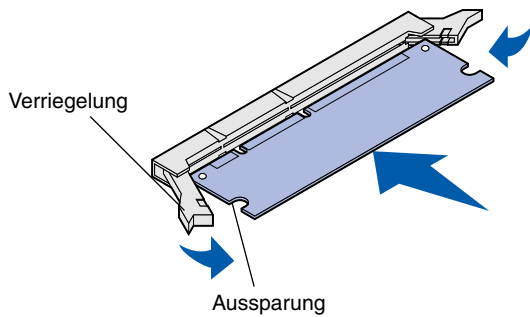
**Hinweis:** Einige Speicher- und Firmware-Optionen, die für andere Lexmark Drucker angeboten werden, können in Ihrem Drucker nicht verwendet werden. Die Druckerspezifikationen finden Sie auf der Dokumentations-CD.



Befolgen Sie die Anweisungen in diesem Abschnitt, um Speicherkarten zu installieren.

- 1** Nehmen Sie die optionale Druckerspeicherkarte aus der Verpackung. Vermeiden Sie dabei jede Berührung der Kontakte an der Kante der Karte. Bewahren Sie das Verpackungsmaterial auf.
- 2** Öffnen Sie beide Verriegelungen des Speicherartensteckplatzes.

- 3** Richten Sie die Aussparungen an der Karte auf die Vorsprünge auf dem Steckplatz aus.

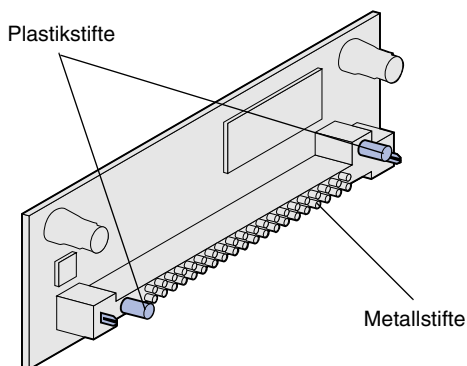


- 4 Drücken Sie die Speicherkarte gerade in den Steckplatz, bis sie *einrastet*. Stellen Sie sicher, daß die Verriegelungen in die Aussparungen auf jeder Seite der Karte eingreifen.

## Installieren einer optionalen Flash-Speicher- oder Firmware-Karte

**Hinweis:** Firmware-Karten, die für andere Lexmark Drucker angeboten werden, können in Ihrem Drucker nicht verwendet werden.

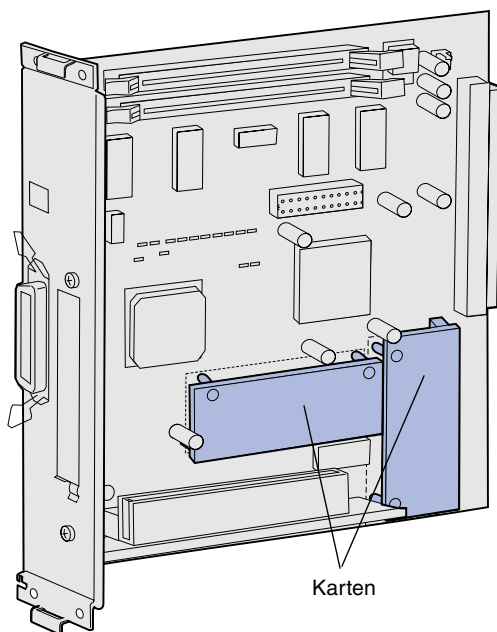
**Warnung:** Firmware-Karten können leicht durch statische Entladungen beschädigt werden. Berühren Sie ein Metallteil am Drucker, bevor Sie eine Karte anfassen.



Befolgen Sie die Anweisungen in diesem Abschnitt, um eine Flash-Speicher- oder Firmware-Karte zu installieren. Die Systemplatine verfügt über zwei Steckplätze, an denen Sie insgesamt eine Flash-Speicher-Karte und eine Firmware-Karte installieren können.

- 1 Nehmen Sie die Flash-Speicher- bzw. Firmware-Karte aus der Verpackung.

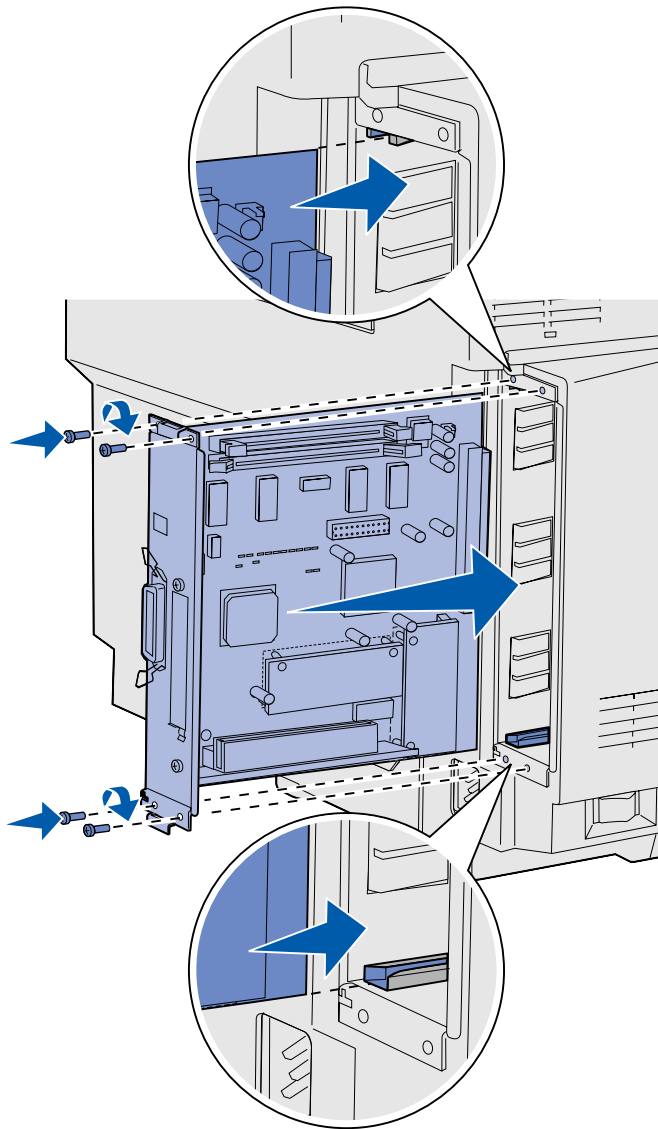
Vermeiden Sie jede Berührung der Metallstifte unten an der Karte. Bewahren Sie die Verpackung auf.



- 2 Halten Sie die Flash-Speicher- bzw. Firmware-Karte seitlich fest, und richten Sie die Plastikstifte der Karte auf die Öffnungen in der Systemplatine aus.
- 3 Drücken Sie die Flash-Speicher- bzw. Firmware-Karte in den Steckplatz, bis sie einrastet.

**Hinweis:** Die Metallstifte an der Firmware-Karte müssen alle vollständig eingesteckt sein.

## Wiederanbringen der Systemplatine



Befolgen Sie die nachstehenden Anweisungen, um die Systemplatine wieder anzubringen.

- 1** Richten Sie die Systemplatine wie abgebildet auf die Führungsschienen im Drucker aus.
- 2** Schieben Sie die Systemplatine fest und gleichmäßig in den Drucker. Stellen Sie sicher, daß die Systemplatine vollständig in den Drucker eingeführt ist.
- 3** Ziehen Sie die vier Schrauben an den Ecken der Systemplatine wieder an.



# Schritt 7: Einlegen von Papier

**Hinweis:** Wenn Sie andere Druckmedien als normales Letter- bzw. A4-Papier in den Drucker einlegen, ändern Sie für das entsprechende Fach die Einstellungen für Papiersorte und Papierformat. Weitere Informationen finden Sie auf der Dokumentations-CD.

Ihr Drucker verfügt über ein Standardfach mit einer Papierkapazität von 250 Blatt. Wenn Sie eine optionale Papierzuführung installiert haben, verfügt diese über eine zusätzliche Kapazität von 530 Blatt, d. h. insgesamt sind 780 Blatt verfügbar.

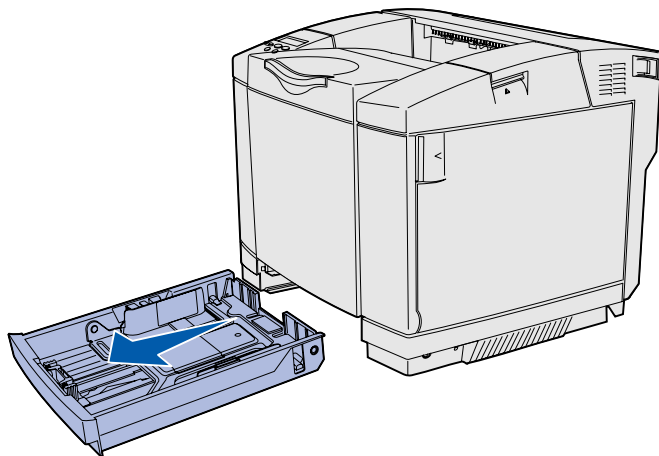
In der folgenden Tabelle sind die Kapazitäten der einzelnen Fächer und die Druckmedien aufgeführt, die jeweils angenommen werden.

Einzug	Kapazität (Blatt)	Papierformate	Umschlagformate	Papiersorten
Fach 1	250	A4, A5, JIS B5, Letter, Executive, Statement	9, COM 10, DL, C5, B5	Normalpapier, Folien, Etiketten, Karten, Glanzpapier
Fach 1: optionales Legal-Fach	250	A4, A5, JIS B5, Letter, Legal, Executive, Folio, Statement	9, COM 10, DL, C5, B5	Normalpapier, Folien, Etiketten, Karten, Glanzpapier
Fach 2	530	A4, Letter, Executive		Normalpapier

## Einlegen von Papier in die Fächer

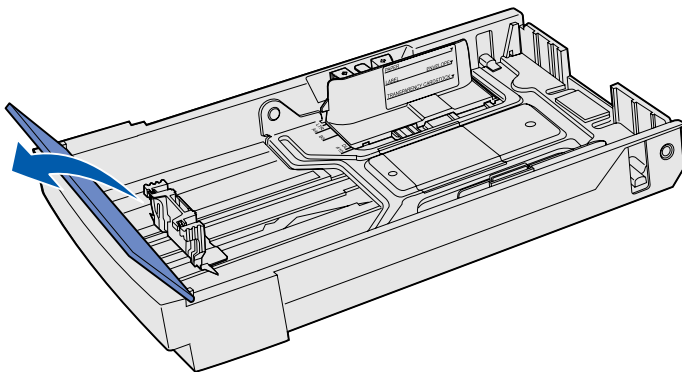
Befolgen Sie diese Anweisungen, um Papier in die standardmäßigen und optionalen Papierfächer einzulegen.

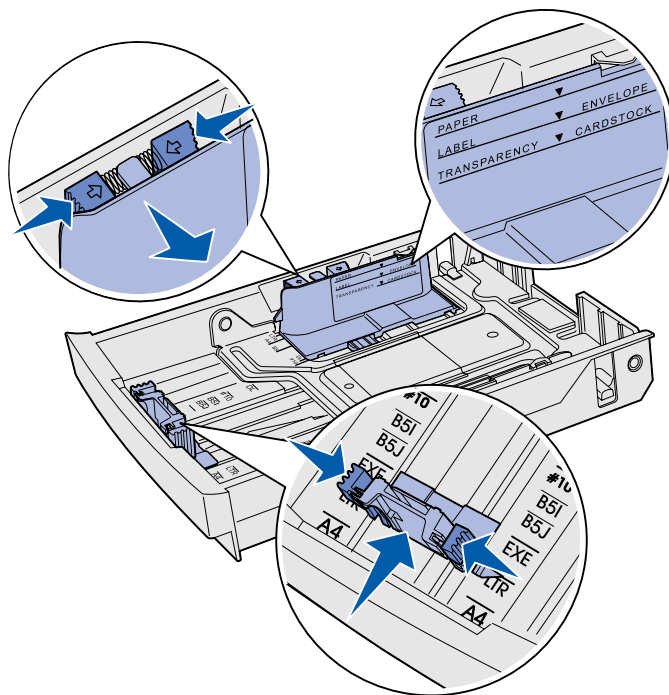
- 1** Ziehen Sie das Fach vollständig heraus.



**Hinweis:** Die Längen- und Seitenführungen eines optionalen 530-Blatt-Fachs sind zwar anders geformt als die Führungen im Standardfach, erfüllen aber dieselbe Funktion.

- 2** Wenn Sie Papier in ein optionales Legal-Fach einlegen, öffnen Sie die Abdeckung.



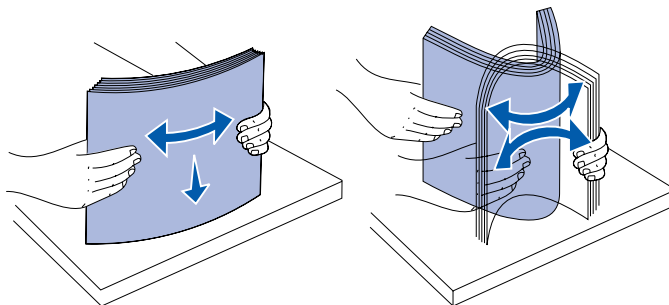


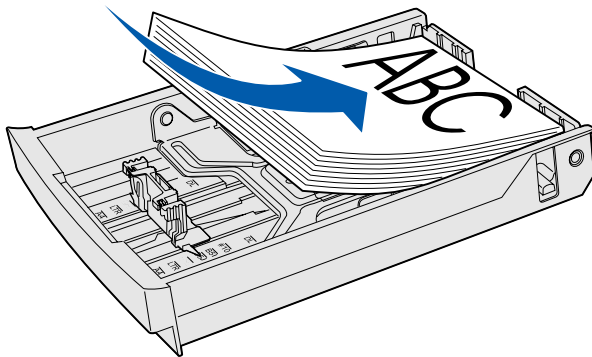
**3** Drücken Sie die Verriegelungen der Längsführung wie in der Abbildung dargestellt zusammen. Verschieben Sie die Führung in die für das einzulegende Papierformat vorgegebene Position; beachten Sie dabei die Markierungen für das Papierformat unten im vorderen Bereich des Fachs.

**4** Drücken Sie die Verriegelungen der Seitenführung wie in der Abbildung dargestellt zusammen. Verschieben Sie die Seitenführung in die für das einzulegende Papierformat vorgegebene Position; beachten Sie dabei die Markierungen für das Papierformat links unten im Fach.

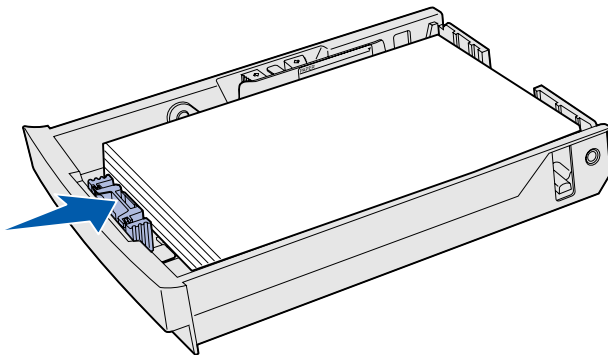
Beachten Sie die Einlegemarkierung an der Seite des Fachs, die die maximale Füllhöhe für Ihre Druckmedien anzeigt.

**5** Biegen Sie den Papierstapel in beide Richtungen, um die Blätter voneinander zu lösen, und fächern Sie den Stapel auf. Das Papier darf nicht geknickt oder geknittert werden. Gleichen Sie die Kanten auf einer ebenen Fläche an.





**Warnung:** Überschreiten Sie nicht beim Einlegen von Papier die entsprechende Einlegemarkierung auf dem Etikett im Fach. Durch Überladen des Papierfachs können Papierstaus entstehen.



**Hinweis:** Weitere Informationen zum Einlegen von Briefumschlägen finden Sie unter „Einlegen von Briefumschlägen in das Standardpapierfach“ im Kapitel „Spezifikationen von Druckmedien“ des Benutzerhandbuchs.

- 6 Legen Sie den Stapel mit der empfohlenen Druckseite nach oben ein. Schieben Sie den Stapel wie in der Abbildung gezeigt bis ganz nach hinten in das Fach.

Legen Sie Briefbögen wie in der Abbildung gezeigt mit der Kopfzeile nach oben ein, und schieben Sie den Stapel bis ganz nach hinten. Legen Sie beim beidseitigen Druck das Blatt mit der Kopfzeile nach unten vorn in das Fach ein.

- 7 Wenn Sie Papier in ein optionales Legal-Fach einlegen, schließen Sie die Abdeckung.
- 8 Setzen Sie das Fach wieder ein.

# Schritt 8: Anschließen von Kabeln

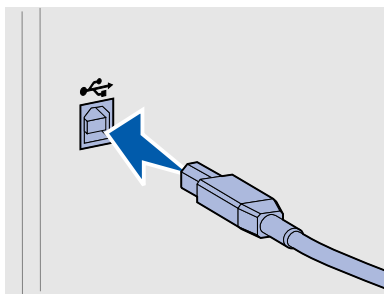
**ACHTUNG:** Schließen Sie während eines Gewitters keine Kabel an Netzwerk- oder Telefonanschlüssen oder anderen Anschlüssen an bzw. ziehen Sie keine Kabel ab.

Der Drucker kann in ein Netzwerk eingebunden oder lokal direkt an einen Computer angeschlossen werden.

## Anschließen eines Kabels für den lokalen Druck

Sie können Ihren Drucker über den parallelen, seriellen oder USB-Anschluß an den Computer anschließen.

### USB



Ein USB-Anschluß ist für alle Druckermodelle Standard.

USB-Anschlüsse werden unter Windows 98 SE, Windows ME, Windows 2000 und Windows XP unterstützt. Einige UNIX-, Linux- und Macintosh-Computer unterstützen ebenfalls USB-Anschlüsse. Lesen Sie in der Dokumentation zu Ihrem Betriebssystem nach, ob Ihr System USB unterstützt.

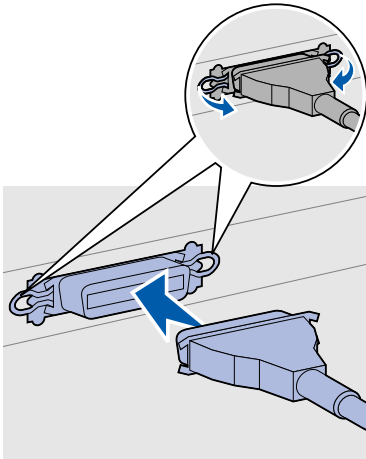
Für einen USB-Anschluß ist ein USB-Druckerkabel wie das Lexmark Kabel mit der Teilenummer 12A2405 (2 m) erforderlich.

Richten Sie das USB-Symbol auf dem Kabel auf das USB-Symbol am Drucker aus.

## Parallel

Basismodelle sind zusätzlich mit einem parallelen Anschluß ausgestattet.

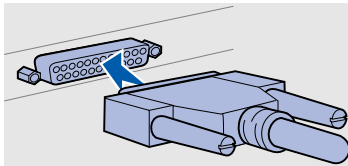
Für den parallelen Anschluß ist ein IEEE-1284-kompatibles paralleles Kabel wie das Lexmark Kabel mit der Teilenummer 1329605 (3 m) erforderlich.



## Seriell

Ein serieller Anschluß kann über den INA-Anschluß auf der Systemplatine angebracht werden.

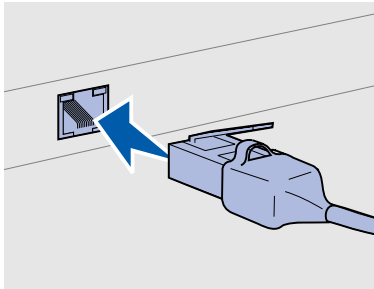
Für einen seriellen Anschluß ist ein kompatibles serielles Kabel wie das Lexmark Kabel mit der Teilenummer 1038693 erforderlich.



# Anschließen eines Kabels für den Netzwerkdruck

Sie können Ihren Drucker mit Hilfe von Standard-Netzwerkkabeln in ein Netzwerk einbinden.

## Ethernet



Verwenden Sie ein Kabel der Kategorie 5 und einen RJ-45-Stecker für einen Standard Netzwerkanschluß.

Der Netzwerkdrucker ist standardmäßig mit einem 10BaseT/100BaseTX Fast Ethernet-Anschluß ausgerüstet.

So binden Sie den Drucker in ein Netzwerk ein:

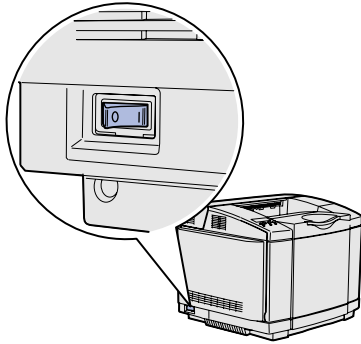
- 1** Der Drucker muß ausgeschaltet und der Netzstecker gezogen sein.
- 2** Schließen Sie ein Ende des Standard-Netzwerkkabels an einen LAN-Drop oder -Hub und das andere Ende an den Ethernet-Anschluß auf der Rückseite des Druckers an. Der Drucker paßt sich automatisch an die Netzwerkgeschwindigkeit an.

## 802.11b drahtlose Optionen

Mit dem optionalen drahtlosen 802.11b-Netzwerkadapter kann Ihr Drucker in ein drahtloses Netzwerk eingebunden werden. Dieser Adapter ist ein Hardware-Gerät, das an den Ethernet-Anschluß Ihres Druckers angeschlossen wird.

Wenn Sie diesen Adapter für Ihren Drucker erworben haben, finden Sie in der im Lieferumfang des Adapters enthaltenen Dokumentation Informationen zur Installation und Konfiguration.

## Einschalten des Druckers



Befolgen Sie diese Anweisungen, um Ihren Drucker einzuschalten.

**1** Schließen Sie ein Ende des Druckernetzkabels an den Anschluß auf der Rückseite des Druckers und das andere Ende an eine ordnungsgemäß geerdete Steckdose an.

**2** Schalten Sie den Drucker ein.

Nachdem der Drucker die internen Tests abgeschlossen hat, wird die Statusmeldung **Bereit** angezeigt, die angibt, daß der Drucker zum Empfangen von Druckaufträgen bereit ist.

Falls eine andere Meldung als **Bereit** angezeigt wird, finden Sie auf der Dokumentations-CD Anweisungen zum Löschen dieser Meldung. Klicken Sie auf **Drucken** und anschließend auf **Bedeutung der Drucker Meldungen**.

**3** Wenn Sie Ihren Drucker lokal angeschlossen haben, schalten Sie Ihren Computer und Ihre Peripheriegeräte ein.

### Worin besteht der nächste Schritt?

Verbindungstyp	Siehe...
Lokaler Anschluß	„Installieren von Treibern für den lokalen Druck“ auf Seite 39
Netzwerkanschluß	„Überprüfen der Druckerkonfiguration“ auf Seite 48



# Schritt 9: Installieren von Treibern für den lokalen Druck

**Hinweis:** Wenn Sie mit einem Windows-Betriebssystem arbeiten, können Sie den Hardware-Assistenten abbrechen und die Installation der Druckertreiber mit Hilfe der Treiber-CD durchführen. Starten Sie die CD, und befolgen Sie die Anweisungen, um die Druckersoftware zu installieren.

Ein lokaler Drucker ist an Ihren Computer über ein paralleles oder ein USB-Kabel angeschlossen. *Wenn Ihr Drucker nicht an Ihren Computer, sondern an ein Netzwerk angeschlossen ist, überspringen Sie diesen Abschnitt, und fahren Sie mit Schritt 10: „Überprüfen der Druckerkonfiguration“ auf Seite 48 fort.*

Ein Druckertreiber ist Software, die dem Computer die Kommunikation mit dem Drucker ermöglicht. Der Installationsvorgang für Treiber richtet sich nach dem verwendeten Betriebssystem.

Der folgenden Tabelle können Sie entnehmen, wo sich die Installationsanweisungen für Ihr Betriebssystem und das von Ihnen verwendete Druckerkabel befinden.

Betriebssystem	Kabel	Informationen auf Seite ...
Windows XP, Windows Server 2003	USB* oder Parallel	41
Windows 2000	USB* oder Parallel	41
Windows ME	USB* oder Parallel	42
Windows 98	USB* oder Parallel	43
Windows NT 4.x	Nur Parallel	44
Windows 95	Nur Parallel	44

\*Wenn Sie den Drucker mit einem USB-Druckerkabel an den Computer anschließen, während beide Geräte eingeschaltet sind, wird sofort der Hardware-Assistent von Windows gestartet. Suchen Sie die Anweisungen für Ihr Betriebssystem, und beantworten Sie mit ihrer Hilfe die Fragen des Assistenten.

Betriebssystem	Kabel	Informationen auf Seite ...
Macintosh	Nur USB	45
UNIX/Linux	USB oder Parallel	47
*Wenn Sie den Drucker mit einem USB-Druckerkabel an den Computer anschließen, während beide Geräte eingeschaltet sind, wird sofort der Hardware-Assistent von Windows gestartet. Suchen Sie die Anweisungen für Ihr Betriebssystem, und beantworten Sie mit ihrer Hilfe die Fragen des Assistenten.		

## Windows

Zusätzlich zu den folgenden Anweisungen zur Treiberinstallation müssen Sie möglicherweise die im Lieferumfang Ihres Computers und Ihrer Windows-Software enthaltene Dokumentation lesen.

### *Vor der Installation*

Bei einigen Windows-Versionen enthält die Software u. U. bereits einen Systemdruckertreiber für diesen Drucker. Das bedeutet, daß der Installationsvorgang bei späteren Windows-Versionen praktisch automatisch ausgeführt wird. Die Systemtreiber sind für die Ausführung von einfachen Druckaufträgen ausreichend, verfügen aber über weniger Funktionen als der erweiterte, angepaßte Treiber.

**Hinweis:** Durch die Installation eines angepaßten Treibers werden die Systemtreiber nicht ersetzt. Im Druckerordner wird ein separates Druckersymbol erstellt und angezeigt.

Um alle Funktionen des angepaßten Treibers nutzen zu können, müssen Sie den Druckertreiber mit Hilfe der im Lieferumfang des Druckers enthaltenen Treiber-CD installieren.

Treiber können auch als Softwarepakete von der Lexmark Website unter **[www.lexmark.com](http://www.lexmark.com)** heruntergeladen werden.

## Verwenden von Windows XP oder Windows Server 2003 mit USB- oder parallelem Kabel

**Hinweis:** Bei Business-Versionen von Windows XP müssen Sie über Administratorrechte verfügen, um Druckertreiber auf Ihrem Computer installieren zu können.

Wenn der Bildschirm „Assistent für das Suchen neuer Hardware“ angezeigt wird, führen Sie folgende Schritte aus:

- 1 Legen Sie die Treiber-CD ein. Wenn die CD automatisch gestartet wird, beenden Sie die CD. Klicken Sie auf **Weiter**.
- 2 Öffnen Sie das Verzeichnis auf der Treiber-CD, das den Druckertreiber enthält:  
  
D:\treiber\win\_2000\  
  
3 Klicken Sie auf **Weiter**, um den Treiber zu installieren.  
  
*Wenn eine Meldung angezeigt wird, daß der Treiber nicht zertifiziert ist, kann diese Meldung ignoriert werden. Klicken Sie auf **Installation fortsetzen**. Ihr Drucker wurde eingehend geprüft und ist mit Windows XP und Windows Server 2003 kompatibel.*
- 4 Klicken Sie auf **Fertig stellen**, wenn die Software installiert wurde.
- 5 Drucken Sie eine Testseite, um die Einrichtung des Druckers zu überprüfen.

## Verwenden von Windows 2000 mit USB- oder parallelem Kabel

**Hinweis:** Sie müssen über Administratorrechte verfügen, um auf Ihrem Computer Druckertreiber installieren zu können.

Wenn der Bildschirm „Assistent für das Suchen neuer Hardware“ angezeigt wird, führen Sie folgende Schritte aus:

- 1 Legen Sie die Treiber-CD ein. Wenn die CD automatisch gestartet wird, beenden Sie die CD. Klicken Sie auf **Weiter**.
- 2 Aktivieren Sie die Option **Nach einem passenden Treiber für das Gerät suchen (empfohlen)**, und klicken Sie auf **Weiter**.
- 3 Wählen Sie *nur* **Andere Quelle angeben**, und klicken Sie auf **Weiter**.
- 4 Öffnen Sie das Verzeichnis auf der Treiber-CD, das den Druckertreiber enthält:  
  
D:\Treiber\Win\_2000\  
  
5 Klicken Sie auf **Öffnen**, und klicken Sie dann auf **OK**.
- 6 Klicken Sie auf **Weiter**, um den angezeigten Treiber zu installieren.

*Wenn eine Meldung angezeigt wird, daß der Treiber nicht digital signiert ist, kann diese ignoriert werden.*

Installieren von Treibern für den lokalen Druck

- 7 Klicken Sie auf **Fertig stellen**, wenn die Software installiert wurde.
- 8 Drucken Sie eine Testseite, um die Einrichtung des Druckers zu überprüfen.

### **Verwenden von Windows ME mit USB- oder parallelem Kabel**

**Hinweis:** Die Bildschirme können je nach Drucker und der bereits installierten Software von den Bildschirmen in den Anweisungen abweichen.

Sie müssen sowohl einen Treiber für den USB-Anschluß als auch einen erweiterten angepaßten Druckertreiber installieren.

Wenn der Bildschirm „Assistent für das Suchen neuer Hardware“ angezeigt wird, führen Sie folgende Schritte aus:

- 1 Legen Sie die Treiber-CD ein. Wenn die CD automatisch gestartet wird, beenden Sie die CD. Klicken Sie auf **Weiter**.
- 2 Wählen Sie **Automatisch nach dem besten Treiber suchen (empfohlen)**, und klicken Sie auf **Weiter**. Der Assistent sucht einen USB-Anschlußtreiber. Dieser hat einen ähnlichen Namen wie Ihr Drucker.
- 3 Wenn der USB-Anschlußtreiber gefunden wurde, klicken Sie auf **Fertig stellen**.
- 4 Wählen Sie **Automatisch nach dem besten Treiber suchen (empfohlen)**, und klicken Sie auf **Weiter**. Der Assistent sucht jetzt nach einem Druckertreiber.
- 5 Wählen Sie Ihren Drucker und den Treiber aus der Liste aus, und klicken Sie auf **OK**. Wählen Sie den Treiber in der Sprache aus, die Sie verwenden möchten.  
  
D:\Treiber\WIN\_9X\<<SPRACHE>
- 6 Wenn der Druckertreiber installiert wurde, klicken Sie auf **Fertig stellen**.
- 7 Übernehmen Sie den Standard-Druckernamen, oder geben Sie einen eindeutigen Namen für Ihren Drucker ein, und klicken Sie auf **Weiter**.
- 8 Klicken Sie auf **Ja (empfohlen)**, und klicken Sie dann auf **Fertig stellen**, um eine Testseite zu drucken.
- 9 Klicken Sie nach dem Drucken der Testseite auf **Ja**, um das Fenster zu schließen.
- 10 Klicken Sie auf **Fertig stellen**, um die Installation abzuschließen und den Assistenten zu beenden. Sie können nun drucken.

*Installieren von Treibern für den lokalen Druck*

## Verwenden von Windows 98 mit USB- oder parallelem Kabel

**Hinweis:** Die Bildschirme können je nach Drucker und der bereits installierten Software von den Bildschirmen in den Anweisungen abweichen.

Sie müssen sowohl einen Treiber für den USB-Anschluß als auch einen erweiterten angepaßten Druckertreiber installieren.

Wenn der Bildschirm „Hardware-Assistent“ angezeigt wird, führen Sie folgende Schritte aus:

- 1** Legen Sie die Treiber-CD ein, und klicken Sie auf **Weiter**. Wenn die CD automatisch gestartet wird, beenden Sie die CD.
- 2** Wählen Sie **Nach dem besten Treiber für das Gerät suchen (empfohlen)**, und klicken Sie auf **Weiter**.
- 3** Wählen Sie *nur* **CD-ROM-Laufwerk**, und klicken Sie auf **Weiter**.
- 4** Wenn der USB-Anschlußtreiber vom Assistenten gefunden wurde, klicken Sie auf **Weiter**.
- 5** Wenn der USB-Anschlußtreiber installiert wurde, klicken Sie auf **Fertig stellen**.
- 6** Klicken Sie auf **Weiter**.
- 7** Wählen Sie **Nach dem besten Treiber für das Gerät suchen (empfohlen)**, und klicken Sie auf **Weiter**.
- 8** Wählen Sie **Geben Sie eine Position an**.
- 9** Öffnen Sie das Verzeichnis auf der Treiber-CD, das den Druckertreiber enthält:  
  
D:\Treiber\WIN\_9x\Deutsch
- 10** Klicken Sie auf **OK**.
- 11** Wenn der Druckertreiber gefunden wurde, klicken Sie auf **Weiter**.
- 12** Übernehmen Sie den Standard-Druckernamen, oder geben Sie einen eindeutigen Namen für Ihren Drucker ein, und klicken Sie auf **Weiter**.
- 13** Klicken Sie auf **Ja**, um eine Testseite zu drucken, und dann auf **Fertig stellen**. Alle erforderlichen Dateien werden auf dem Computer installiert.
- 14** Klicken Sie nach dem Drucken der Testseite auf **Ja**, um das Meldungsfenster zu schließen.
- 15** Klicken Sie auf **Fertig stellen**, um die Installation abzuschließen. Sie können nun drucken.

*Installieren von Treibern für den lokalen Druck*

## Verwenden von Windows NT mit einem parallelen Kabel

**Hinweis:** Für Windows NT-Betriebssysteme steht keine USB-Unterstützung zur Verfügung.

**Hinweis:** Sie müssen über Administratorrechte verfügen, um auf Ihrem Computer Druckertreiber installieren zu können.

## Verwenden von Windows 95 mit einem parallelen Kabel

**Hinweis:** Für Windows 95-Betriebssysteme steht keine USB-Unterstützung zur Verfügung.

Am einfachsten wird die Installation eines Treibers mit Hilfe der im Lieferumfang des Druckers enthaltenen Treiber-CD durchgeführt.

- 1 Legen Sie die Treiber-CD ein.
- 2 Klicken Sie auf **Drucker und Software installieren**.
- 3 Klicken Sie auf **Drucker**.
- 4 Klicken Sie auf **Ich stimme zu**, um die Lizenzvereinbarung zu akzeptieren.
- 5 Wählen Sie **Schnelle Installation**, und klicken Sie dann auf **Weiter**.
- 6 Wählen Sie den gewünschten Anschluß und dann den zu installierenden Drucker aus.
- 7 Klicken Sie auf **Fertigstellen**, um die Installation abzuschließen. Sie können nun drucken.

Wenn der Bildschirm „Assistent für Gerätetreiber-Updates“ angezeigt wird, führen Sie folgende Schritte aus:

- 1 Legen Sie die Treiber-CD ein. Wenn die CD automatisch gestartet wird, beenden Sie die CD.

*Wenn ein systemkompatibler Treiber auf Ihrem Betriebssystem gefunden wird, installiert der Assistent diesen Treiber.*

*Wenn kein kompatibler Systemtreiber auf Ihrem Betriebssystem gefunden wird, klicken Sie auf **Andere Position**.*

- 2 Öffnen Sie das Verzeichnis auf der Treiber-CD, das den Druckertreiber enthält:

`D:\drivers\win_9x\german`

- 3 Klicken Sie auf **OK**.
- 4 Klicken Sie auf **Fertigstellen**. Der Assistent für die Druckerinstallation wird angezeigt.
- 5 Übernehmen Sie den Standard-Druckernamen, oder geben Sie einen eindeutigen Namen für Ihren Drucker ein, und klicken Sie auf **Weiter**.

*Installieren von Treibern für den lokalen Druck*

- 6 Klicken Sie auf **Ja**, um eine Testseite zu drucken.
- 7 Klicken Sie auf **Fertigstellen**. Sowie die Treiberdateien auf Ihren Computer kopiert worden sind, wird eine Testseite an den Drucker gesendet. Sie können nun drucken.

## Macintosh

Für das Drucken über USB-Verbindungen ist Macintosh OS 8.6 oder höher erforderlich. Um lokal auf einem über USB angeschlossenen Drucker zu drucken, müssen Sie ein Druckersymbol auf dem Schreibtisch (Macintosh 8.6-9.x) bzw. eine Warteschlange im Print Center (Macintosh OS X) erstellen.

### *Erstellen eines Druckersymbols auf dem Schreibtisch (Macintosh 8.6-9.x)*

**Hinweis:** Eine PPD-Datei liefert dem Macintosh-Computer detaillierte Informationen über die Funktionalität Ihres Druckers.

**Hinweis:** Eine PPD für Ihren Drucker kann auch als Softwarepaket von der Lexmark Website unter [www.lexmark.com](http://www.lexmark.com) heruntergeladen werden.

- 1 Installieren Sie eine PPD™ (PostScript Printer Description)-Datei für den Drucker auf Ihrem Computer.
  - a Legen Sie die Treiber-CD ein.
  - b Doppelklicken Sie auf **Classic**, und doppelklicken Sie dann auf das Installationsprogrammpaket für Ihren Drucker.
  - c Wählen Sie die gewünschte Sprache aus, und klicken Sie auf **OK**.
  - d Lesen Sie die Lizenzvereinbarung, und klicken Sie auf die Schaltfläche zum Akzeptieren.
  - e Lesen Sie die Readme-Datei, und klicken Sie auf **Fortfahren**.
  - f Wählen Sie eine Standardpapiergröße.
  - g Klicken Sie im Fenster **Einfache Installation** auf **Installieren**. Alle erforderlichen Dateien werden auf dem Computer installiert.
  - h Klicken Sie auf **Beenden**, wenn die Installation abgeschlossen ist.
- 2 Führen Sie einen der folgenden Schritte aus:
  - Macintosh 8.6-9.0:* Öffnen Sie **Apple LaserWriter**.
  - Macintosh 9.1-9.x:* Klicken Sie auf **Applications**, und klicken Sie dann auf **Utilities**.

*Installieren von Treibern für den lokalen Druck*

**3** Doppelklicken Sie auf das Symbol für das Desktopdrucker-Dienstprogramm.

**4** Wählen Sie **USB-Drucker**, und klicken Sie auf **OK**.

**5** Klicken Sie im Abschnitt **Ausgewählter USB-Drucker** auf **Ändern**.

*Wenn Ihr Drucker in der USB-Druckerauswahlliste nicht angezeigt wird, überprüfen Sie, ob das USB-Kabel ordnungsgemäß angeschlossen und der Drucker eingeschaltet ist.*

**6** Wählen Sie den Namen des Druckers aus, und klicken Sie auf **OK**. Der Drucker wird im ursprünglichen Druckerfenster (USB) angezeigt.

**7** Klicken Sie im Bereich für die PPD-Datei auf **Automatisch**. Überprüfen Sie, ob die PPD-Datei jetzt mit dem Drucker übereinstimmt.

**8** Klicken Sie auf **Erstellen** und dann auf **Sichern**.

**9** Geben Sie einen Druckernamen an, und klicken Sie auf **Sichern**. Ihr Drucker ist jetzt als Desktop-Drucker gesichert.

## **Erstellen einer Druckerwarteschlange im Print Center (Macintosh OS X)**

**Hinweis:** Eine PPD-Datei liefert dem Macintosh-Computer detaillierte Informationen über die Funktionalität Ihres Druckers.

**1** Installieren Sie eine PPD-Datei für den Drucker auf Ihrem Computer.

**a** Legen Sie die Treiber-CD ein.

**b** Doppelklicken Sie auf **Mac OS X**, und doppelklicken Sie dann auf das Installationsprogrammpaket für Ihren Drucker.

**c** Wählen Sie im Autorisierungsbildschirm **Klicken Sie in das Schloss, um Änderungen vorzunehmen**.

**d** Geben Sie Ihr Paßwort ein, und klicken Sie dann auf **OK**.

**e** Klicken Sie im Willkommensbildschirm auf **Fortfahren**, lesen Sie die Readme-Datei, und klicken Sie erneut auf **Fortfahren**.

**f** Klicken Sie auf **Ich stimme zu**, um die Lizenzvereinbarung zu akzeptieren.

**g** Wählen Sie ein Zielverzeichnis aus, und klicken Sie auf **Fortfahren**.

*Installieren von Treibern für den lokalen Druck*



**Hinweis:** Eine PPD für Ihren Drucker kann auch als Softwarepaket von der Lexmark Website unter [www.lexmark.com](http://www.lexmark.com) heruntergeladen werden.

- h** Klicken Sie im Fenster **Einfache Installation** auf **Installieren**. Alle erforderlichen Dateien werden auf dem Computer installiert.
- i** Klicken Sie auf **Schließen**, wenn die Installation abgeschlossen ist.
- 2** Öffnen Sie den Finder, klicken Sie auf **Programme** und dann auf **Dienstprogramme**.
- 3** Doppelklicken Sie auf **Print Center**.
- 4** Führen Sie einen der folgenden Schritte aus:

*Wenn der über den USB-Anschluß angeschlossene Drucker in der Druckerliste aufgeführt wird, können Sie das Print Center beenden. Für Ihren Drucker wurde eine Druckerwarteschlange erstellt.*

*Wenn der über den USB-Anschluß angeschlossene Drucker nicht in der Druckerliste angezeigt wird, stellen Sie sicher, daß das USB-Kabel ordnungsgemäß angeschlossen und der Drucker eingeschaltet ist. Wenn der Drucker in der Druckerliste angezeigt wird, können Sie das Print Center beenden.*

## UNIX/Linux

Viele UNIX- und Linux-Plattformen, zum Beispiel Sun Solaris und RedHat, unterstützen den lokalen Druck.

Die Pakete für Sun Solaris und Linux stehen sowohl auf der Treiber-CD als auch auf der Lexmark Website unter [www.lexmark.com](http://www.lexmark.com) zur Verfügung. In dem jedem Paket beiliegenden *Benutzerhandbuch* finden Sie detaillierte Anweisungen zur Installation und Verwendung von Lexmark Druckern in UNIX- und Linux-Umgebungen.

Alle Druckertreiberpakete unterstützen den lokalen Druck über eine Parallelverbindung. Das Treiberpaket für Sun Solaris unterstützt außerdem USB-Verbindungen zu Sun Ray-Geräten und Sun Workstations.

Auf der Lexmark Website unter [www.lexmark.com](http://www.lexmark.com) finden Sie eine umfassende Liste aller unterstützten UNIX- und Linux-Plattformen.

# Schritt 10: Überprüfen der Druckerkonfiguration

Auf der Seite mit den Menüeinstellungen werden alle von Ihnen installierten Optionen aufgeführt. Sollte eine Funktion oder Option nicht aufgeführt sein, überprüfen Sie Ihre Installation. Auf der Netzwerk-Konfigurationsseite finden Sie die Informationen, die zum Einbinden Ihres Druckers in ein Netzwerk erforderlich sind.

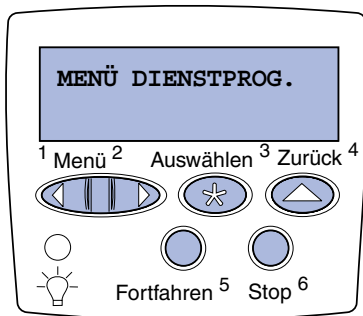
Nun können Sie auch die Informationen der Kurzanleitung und die Informationen zur Beseitigung von Papierstaus ausdrucken. Siehe „Drucken der Kurzanleitung“ auf Seite 50.

## Drucken einer Seite mit Menüeinstellungen

**Hinweis:** Weitere Informationen zum Verwenden der Druckerbedienerkonsole und zum Ändern von Menüeinstellungen finden Sie auf der Dokumentations-CD.

Drucken Sie eine Seite mit Menüeinstellungen, um die Standardeinstellungen des Druckers und die korrekte Installation der Druckeroptionen zu überprüfen.

- 1** Stellen Sie sicher, daß der Drucker eingeschaltet ist.
- 2** Drücken Sie **Menü**, bis **MENÜ DIENSTPROG.** angezeigt wird, und drücken Sie dann **Auswählen**.
- 3** Drücken Sie **Menü**, bis **Menüs drucken** angezeigt wird, und drücken Sie dann **Auswählen**, um die Seite zu drucken. Die Meldung **Menüeinstellung drucken** wird angezeigt.



- 4 Überprüfen Sie, ob die von Ihnen installierten Optionen unter „Install. Optionen“ aufgeführt sind.

**Hinweis:** Wenn Sie ein 530-Blatt-Fach, eine Duplexeinheit, eine Drucker- bzw. Flash-Speicherkarte oder eine Firmware-Karte hinzufügen bzw. entfernen, muß die Druckerkonfiguration im Druckertreiber aktualisiert werden.

Wenn eine installierte Option nicht aufgeführt ist, schalten Sie den Drucker aus, ziehen Sie den Netzstecker, und installieren Sie die Option erneut. Weitere Informationen finden Sie unter Schritt 6: „Installieren von Speicher-, Firmware- und Optionskarten“ auf Seite 25.

- 5 Überprüfen Sie, ob unter „Druckerinformationen“ die richtige Angabe zur Speicherkapazität gemacht wird.
- 6 Überprüfen Sie, ob die Papierfächer für die Papierformate und -sorten konfiguriert sind, die Sie einlegen möchten.

## Drucken einer Netzwerk-Konfigurationsseite

Wenn der Drucker in ein Netzwerk eingebunden ist, drucken Sie eine Netzwerk-Konfigurationsseite, um die Netzwerkverbindung zu überprüfen. Auf dieser Seite finden Sie außerdem wichtige Informationen für die Konfiguration des Netzwerkdrucks.

*Speichern Sie die Netzwerk-Konfigurationsseite, nachdem Sie sie gedruckt haben. Sie wird für weitere Schritte benötigt.*

**Hinweis:** Wenn ein optionaler MarkNet™-Druckserver installiert ist, wird u. U. die Meldung **Netzkonf.1 druck** (oder **Netzkonf.2 druck**) angezeigt.

- 1 Stellen Sie sicher, daß der Drucker eingeschaltet ist.
- 2 Drücken Sie **Menü**, bis **MENÜ DIENSTPROG.** angezeigt wird, und drücken Sie dann **Auswählen**.
- 3 Drücken Sie **Menü**, bis **Netzkonf. druck** angezeigt wird, und drücken Sie dann **Auswählen**, um die Seite zu drucken.
- 4 Überprüfen Sie im ersten Abschnitt der Netzwerk-Konfigurationsseite, ob als Status „Verbunden“ angegeben ist.

*Überprüfen der Druckerkonfiguration*

*Wenn der Status „Nicht verbunden“ lautet, ist möglicherweise der LAN-Drop nicht aktiv oder das Netzkabel fehlerhaft. Wenden Sie sich an den Netzwerkverwalter, um das Problem zu lösen. Drucken Sie anschließend erneut eine Netzwerkkonfigurationsseite, um die Netzwerkverbindung zu überprüfen.*

## Drucken der Kurzanleitung

Informationen zur Verwendung des Druckers und zur Beseitigung von Papierstaus finden Sie auf der Dokumentations-CD, die im Lieferumfang Ihrer Druckerdokumentation enthalten ist.

Wir empfehlen, diese Informationen auszudrucken und sie griffbereit in der Nähe des Druckers aufzubewahren.

So drucken Sie die auf der CD enthaltenen Informationen der Kurzanleitung:

- 1 Starten Sie die CD.
- 2 Klicken Sie auf **Kurzanleitung**.
- 3 Drucken Sie das Dokument.

So drucken Sie im Drucker gespeicherte Seiten der Kurzanleitung:

- 1 Stellen Sie sicher, daß der Drucker eingeschaltet ist.
- 2 Drücken Sie **Menü**, bis **MENÜ DIENSTPROG.** angezeigt wird, und drücken Sie dann **Auswählen**.
- 3 Drücken Sie **Menü**, bis **Kurzanleitung** angezeigt wird, und drücken Sie anschließend **Auswählen**.
- 4 Drücken Sie **Menü**, bis das gewünschte Thema angezeigt wird, und drücken Sie dann **Auswählen**.
- 5 Wiederholen Sie die Schritte 2 bis 4, um weitere Seiten zu drucken.

# Schritt 11: Konfigurieren für TCP/IP

Wenn TCP/IP im Netzwerk zur Verfügung steht, sollten Sie dem Drucker eine IP-Adresse zuweisen.

## Zuweisen einer Drucker-IP-Adresse

*Wenn Ihr Netzwerk mit DHCP arbeitet*, wird automatisch eine IP-Adresse zugewiesen, nachdem Sie das Netzwerkkabel am Drucker angeschlossen haben.

- 1 Die Adresse finden Sie unter der Überschrift „TCP/IP“ auf der Netzwerk-Konfigurationsseite. Dies ist die Seite, die Sie gemäß den Anweisungen im Abschnitt „Drucken einer Netzwerk-Konfigurationsseite“ auf Seite 49 gedruckt haben.
- 2 Fahren Sie mit dem Abschnitt „Überprüfen der IP-Einstellungen“ auf Seite 52 fort, und beginnen Sie mit Schritt 2.

*Wenn Ihr Netzwerk nicht mit DHCP arbeitet*, müssen Sie dem Drucker manuell eine IP-Adresse zuweisen.

Dies können Sie auf einfache Weise über die Druckerbedienerkonsole durchführen:

**Hinweis:** **Standard-Netz.** wird angezeigt, wenn Sie einen Drucker mit einem Netzwerkanschluß auf der Systemplatine erworben haben. Wenn in Ihrem Kartensteckplatz 1 bzw. 2 ein MarkNet-Druckserver installiert ist, wird **Netzwerk Option 1** bzw. **Netzwerk Option 2** angezeigt.

- 1 Drücken Sie **Menü**, bis **MENÜ NETZWERK** angezeigt wird, und drücken Sie dann **Auswählen**.
- 2 Drücken Sie **Menü**, bis **Standard-Netz.** angezeigt wird, und drücken Sie dann **Auswählen**.
- 3 Drücken Sie **Menü**, bis **Std-Netz-Konfig** (oder **Netzwerk1-Konfig** bzw. **Netzwerk2-Konfig**) angezeigt wird, und drücken Sie **Auswählen**.
- 4 Drücken Sie **Menü**, bis **TCP/IP** angezeigt wird, und drücken Sie dann **Auswählen**.

*Konfigurieren für TCP/IP*

- 5 Drücken Sie **Menü**, bis **IP-Adr. fest1.** angezeigt wird, und drücken Sie dann **Auswählen**.
- 6 Ändern Sie die Adresse, indem Sie **Menü** drücken, um die einzelnen Ziffern zu erhöhen bzw. zu verringern. Drücken Sie **Auswählen**, um zum nächsten Segment zu gelangen. Drücken Sie abschließend die Taste **Auswählen**.  
Die Meldung **Gespeichert** wird kurz angezeigt.
- 7 Drücken Sie **Menü**, bis **IP-Netmask fest1.** angezeigt wird, und drücken Sie dann **Auswählen**.
- 8 Wiederholen Sie Schritt 6, um die IP-Netzmaske einzurichten.
- 9 Drücken Sie **Menü**, bis **IP-Gateway fest1.** angezeigt wird, und drücken Sie dann **Auswählen**.
- 10 Wiederholen Sie Schritt 6, um das IP-Gateway einzurichten.
- 11 Drücken Sie abschließend die Taste **Fortfahren**, um den Drucker in den Status **Bereit** zu versetzen.
- 12 Fahren Sie mit dem Abschnitt „Überprüfen der IP-Einstellungen“ auf Seite 52 fort.

## Überprüfen der IP-Einstellungen

**Hinweis:** Bei Windows-Computern klicken Sie auf **Start ▶ Ausführen**.

- 1 Drucken Sie eine weitere Netzwerk-Konfigurationsseite. Lesen Sie den Text unter der Überschrift „TCP/IP“, und überprüfen Sie, ob für IP-Adresse, Netzmaske und Gateway die erwarteten Einstellungen angegeben sind.

Hilfe finden Sie unter „Drucken einer Netzwerk-Konfigurationsseite“ auf Seite 49.

- 2 Senden Sie einen Ping-Befehl an den Drucker, und überprüfen Sie, ob er antwortet. Geben Sie beispielsweise an der Eingabeaufforderung eines Netzwerkcomputers **ping** ein, gefolgt von der IP-Adresse des neuen Druckers (z. B. 192.168.0.11):

```
ping xxx.xxx.xxx.xxx
```

Wenn der Drucker im Netzwerk aktiv ist, sollten Sie eine Antwort erhalten.

## Konfigurieren für den Internetdruck

Wenn in Ihrem Drucker eine optionale ImageQuick-Firmware-Karte installiert ist, können Sie den Drucker für den Internetdruck konfigurieren, sobald ihm eine IP-Adresse zugewiesen ist.

Detaillierte Anweisungen zur Konfiguration finden Sie auf der im Lieferumfang der ImageQuick-Firmware-Karte enthaltenen CD.

# Schritt 12: Installieren von Treibern für den Netzwerkdruck

Nachdem Sie die TCP/IP-Einstellungen zugewiesen und überprüft haben, können Sie den Drucker auf jedem Netzwerkcomputer installieren.

## Windows

In Windows-Umgebungen können Netzwerkdrucker für direkten oder gemeinsamen Druck konfiguriert werden. Bei beiden Druckmethoden muß ein Druckertreiber installiert und ein Netzwerkdruckeranschluß erstellt werden.

### *Unterstützte Druckertreiber*

- Windows-Systemdruckertreiber
- Angepaßter Lexmark Druckertreiber

Systemtreiber sind in die Windows-Betriebssysteme integriert. Angepaßte Treiber stehen auf der Treiber-CD zur Verfügung.

Aktualisierte Treiber (Systemtreiber und angepaßte Treiber) können von der Lexmark Website unter **[www.lexmark.com](http://www.lexmark.com)** heruntergeladen werden.

### *Unterstützte Netzwerkdruckeranschlüsse*

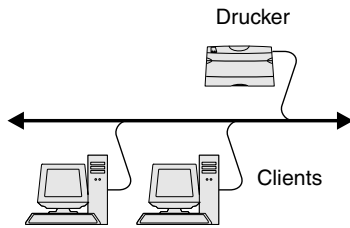
- Microsoft IP-Anschluß: Windows NT 4.0, Windows 2000, Windows XP und Windows Server 2003
- Lexmark Netzwerkanschluß: Windows 95/98/ME, Windows NT 4.0, Windows 2000, Windows XP und Windows Server 2003



Wenn Sie nur die grundlegenden Druckerfunktionen benötigen, können Sie einen Systemdruckertreiber installieren und einen System-Netzwerkdruckeranschluß verwenden, wie beispielsweise einen LPR- oder einen Standard-TCP/IP-Anschluß. Mit dem Systemdruckertreiber und dem Systemdruckeranschluß erhalten Sie eine einheitliche Benutzeroberfläche für alle Drucker im Netzwerk. Wenn Sie jedoch einen angepaßten Druckertreiber und Netzwerkanschluß verwenden, steht Ihnen ein erweiterter Funktionsumfang zur Verfügung, wie z. B. Druckerstatusmeldungen. Führen Sie die entsprechenden Schritte für Ihre Druckkonfiguration und Ihr Betriebssystem aus, um den Netzwerkdrucker zu konfigurieren:

Druckkonfiguration	Informationen auf Seite	Informationen auf Seite ...
<p><b>Direktes Drucken</b></p> <ul style="list-style-type: none"> <li>• Der Drucker wird über ein Netzkabel, beispielsweise ein Ethernet-Kabel, direkt an das Netzwerk angeschlossen.</li> <li>• Die Druckertreiber werden in der Regel auf jedem Computer im Netzwerk installiert.</li> </ul>	<p>Windows 95/98/ME, Windows NT 4.0, Windows 2000, Windows XP oder Windows Server 2003</p>	<p>56</p>
<p><b>Druck über Druckerfreigabe</b></p> <ul style="list-style-type: none"> <li>• Der Drucker wird über ein lokales Kabel, beispielsweise ein USB-Kabel, an einen der Computer im Netzwerk angeschlossen.</li> <li>• Die Druckertreiber werden auf dem Computer installiert, an den der Drucker angeschlossen ist.</li> <li>• Während der Installation des Treibers wird der Drucker über den Punkt <b>Freigabe</b> zur gemeinsamen Nutzung freigegeben, so daß andere Computer im Netzwerk über diesen Drucker drucken können.</li> </ul>	<p>Windows NT 4.0, Windows 2000, Windows XP oder Windows Server 2003</p>	<p>57</p>

**Direktes Drucken unter  
Windows 95/98/ME,  
Windows NT 4.0,  
Windows 2000,  
Windows XP und  
Windows Server 2003**



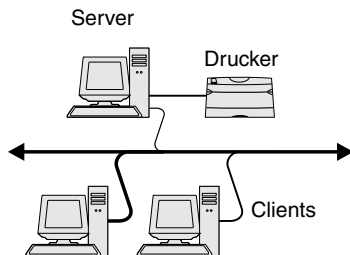
**Hinweis:** Ist Ihnen die IP-Adresse nicht bekannt, drucken Sie eine Netzwerk-Konfigurationsseite, und suchen Sie unter der Überschrift „TCP/IP“. Weitere Informationen finden Sie unter „Drucken einer Netzwerk-Konfigurationsseite“ auf Seite 49.

So installieren Sie einen angepaßten Druckertreiber und den Netzwerkanschluß:

- 1** Starten Sie die Treiber-CD.
- 2** Klicken Sie auf **Drucker und Software installieren**.
- 3** Klicken Sie auf **Drucker**.
- 4** Klicken Sie auf **Ich stimme zu**, um die Lizenzvereinbarung zu akzeptieren.
- 5** Wählen Sie **Schnelle Installation**, und klicken Sie dann auf **Weiter**.
- 6** Klicken Sie auf **Neuen Anschluß erstellen**.
- 7** Klicken Sie auf **Anschluß hinzufügen**.
- 8** Wählen Sie **Lexmark-TCP/IP-Netzwerkanschluß** aus, und klicken Sie dann auf **Hinzufügen**.
- 9** Geben Sie die Informationen zur Erstellung des Anschlusses ein.
  - a** Weisen Sie einen logischen Anschlußnamen zu.

Dies kann jeder beliebige Name sein, den Sie mit dem Drucker in Verbindung bringen, wie z. B. `Color1_lab4`. Nachdem der Anschluß erstellt worden ist, wird dieser Name in der Liste verfügbarer Anschlüsse im Fenster für die **Verbindungsmethode** angezeigt.
  - b** Geben Sie die IP-Adresse im Textfeld ein.
  - c** Klicken Sie auf **Anschluß hinzufügen**.
- 10** Klicken Sie auf **Fertig**, bis Sie wieder das Fenster für die **Verbindungsmethode** erreicht haben.
- 11** Wählen Sie den soeben erstellten Anschluß aus der Liste aus, und wählen Sie dann das Modell des zu installierenden Druckers aus.
- 12** Klicken Sie auf **Fertigstellen**, um die Installation abzuschließen.
- 13** Drucken Sie eine Testseite, um die Druckerinstallation zu überprüfen.

## **Druck über Druckerfreigabe über einen Server unter Windows NT 4.0, Windows 2000, Windows XP und Windows Server 2003**



Schließen Sie den Drucker an einen Windows NT 4.0-, Windows 2000-, Windows XP- oder Windows Server 2003-Computer (der als Server dient) an, und führen Sie dann die folgenden Schritte aus, um Ihren Netzwerkdrucker für den Druck über eine Freigabe zu konfigurieren.

### **Schritt 1: Installieren eines angepassten Druckertreibers**

- 1** Starten Sie die Treiber-CD.
- 2** Klicken Sie auf **Drucker und Software installieren**.
- 3** Klicken Sie auf **Drucker**.
- 4** Klicken Sie auf **Ich stimme zu**, um die Lizenzvereinbarung zu akzeptieren.
- 5** Wählen Sie **Schnelle Installation**, und klicken Sie dann auf **Weiter**.
- 6** Wählen Sie den gewünschten Anschluß aus der Liste aus, und wählen Sie dann das Modell des zu installierenden Druckers aus.
- 7** Klicken Sie auf **Fertigstellen**, um die Installation abzuschließen.
- 8** Drucken Sie eine Testseite, um die Druckerinstallation zu überprüfen.

### **Schritt 2: Freigeben des Druckers zur gemeinsamen Verwendung im Netzwerk**

- 1** Klicken Sie auf **Start ▶ Einstellungen ▶ Drucker**.
- 2** Wählen Sie den Drucker aus, den Sie soeben erstellt haben.
- 3** Klicken Sie auf **Datei ▶ Freigabe**.
- 4** Aktivieren Sie das Kontrollkästchen **Freigegeben als**, und geben Sie dann in das Textfeld **Freigabename** einen Namen ein.
- 5** Wählen Sie im Abschnitt „Alternative Treiber“ die Betriebssysteme aller Netzwerk-Clients aus, die auf dem Drucker drucken.
- 6** Klicken Sie auf **OK**.

*Installieren von Treibern für den Netzwerkdruck*

**Hinweis:** Wenn Dateien fehlen, werden Sie möglicherweise aufgefordert, die Betriebssystem-CD des Servers einzulegen.

- 7 Prüfen Sie folgendes, um sich zu vergewissern, ob der Drucker erfolgreich zur gemeinsamen Verwendung freigegeben wurde.
  - Das Druckerobjekt im Druckerordner zeigt nun an, daß der Drucker zur gemeinsamen Verwendung freigegeben wurde. Bei Windows NT 4.0 wird beispielsweise eine Hand unter dem Druckersymbol angezeigt.
  - Durchsuchen Sie die Netzwerkkumgebung. Suchen Sie den Host-Namen des Servers und den Freigabenamen, den Sie dem Drucker zugewiesen haben.

### Schritt 3: Installieren des Druckertreibers (oder eines Teils des Druckertreibers) auf den Netzwerk-Clients

#### *Verwenden von Point-and-Print*

**Hinweis:** Diese Methode nutzt in der Regel die Systemressourcen optimal. Änderungen an den Treibern und die Verarbeitung der Aufträge werden auf dem Server ausgeführt. Dies ermöglicht eine schnellere Rückkehr der Netzwerk-Clients zur jeweiligen Anwendung.

Bei dieser Methode wird ein Teil der Treiberinformationen vom Server auf den Client kopiert. Diese Informationen genügen, um einen Druckauftrag an den Drucker zu senden.

- 1 Doppelklicken Sie auf dem Windows-Desktop des Client-Computers auf **Netzwerkkumgebung**.
- 2 Suchen Sie den Host-Namen des Servers, und doppelklicken Sie darauf.
- 3 Klicken Sie mit der rechten Maustaste auf den Namen des freigegebenen Druckers, und klicken Sie dann auf **Installieren**.
- 4 Warten Sie einige Minuten, während die Treiberinformationen vom Server auf den Client kopiert werden und das neue Druckersymbol dem Druckerordner hinzugefügt wird. Die hierfür benötigte Zeit hängt vom Datenverkehr im Netzwerk und anderen Faktoren ab.
- 5 Schließen Sie die Netzwerkkumgebung.
- 6 Drucken Sie eine Testseite, um die Druckerinstallation zu überprüfen.

### *Verwenden von Peer-to-Peer*

Bei dieser Methode wird der Druckertreiber auf jedem Client-Computer vollständig installiert. Die Änderungen an den Treibern werden von den Netzwerk-Clients gesteuert. Der Client-Computer verarbeitet die Druckaufträge.

- 1** Klicken Sie auf **Start ▶ Einstellungen ▶ Drucker**.
- 2** Klicken Sie auf **Neuer Drucker**, um den Assistenten für die Druckerinstallation zu starten.
- 3** Klicken Sie auf **Netzwerk-Druckserver**.
- 4** Wählen Sie den Netzwerkdrucker aus der Liste der freigegebenen Drucker aus. Wenn der Drucker nicht in der Liste aufgeführt ist, geben Sie den entsprechenden Pfad im Textfeld ein.

Dieser Pfad kann beispielsweise folgendermaßen aussehen:

```
\\<Host-Name des Servers>\<Name des freigegebenen Druckers>
```

Der Host-Name des Servers ist der Name des Server-Computers im Netzwerk. Der Name des freigegebenen Druckers ist der während der Serverinstallation zugewiesene Name.

- 5** Klicken Sie auf **OK**.
- 6** Entscheiden Sie, ob der Drucker als Standarddrucker für den Client gelten soll, und klicken Sie dann auf **Fertig stellen**.
- 7** Drucken Sie eine Testseite, um die Druckerinstallation zu überprüfen.

**Hinweis:** Wenn der Drucker neu ist, werden Sie möglicherweise aufgefordert, einen Druckertreiber zu installieren. Wenn kein Systemtreiber zur Verfügung steht, müssen Sie einen Pfad zu vorhandenen Treibern eingeben.

## Macintosh

**Hinweis:** Eine PostScript Printer Description-Datei (PPD) enthält detaillierte Informationen zu den Funktionen eines Druckers für UNIX- oder Macintosh-Computer.

Um auf einem Netzwerkdrucker drucken zu können, müssen alle Macintosh-Benutzer eine PostScript Printer Description-Datei (PPD) installieren und entweder ein Druckersymbol auf dem Desktop des Computers (Mac OS 8.6 bis 9.x) oder eine Druckwarteschlange im

Print Center (Mac OS X) erstellen. Gehen Sie entsprechend den Anweisungen für Ihr Betriebssystem vor:

Betriebssystem	Informationen auf Seite ...
Mac OS 8.6 bis 9.x	60
Mac OS X Version 10.1.2 und höher	61

## Mac OS 8.6 bis 9.x

**Hinweis:** Die Installation einer angepaßten PPD-Datei ist nur notwendig, wenn Sie den Drucker zum ersten Mal einrichten. Wenn Ihr Drucker bereits installiert wurde, fahren Sie mit dem Abschnitt „Schritt 2: Erstellen eines Druckersymbols auf dem Schreibtisch“ auf Seite 60 fort.

## Schritt 1: Installieren einer angepaßten PPD-Datei

- 1 Legen Sie die Treiber-CD in das CD-ROM-Laufwerk ein.
- 2 Doppelklicken Sie auf **Classic**.
- 3 Doppelklicken Sie auf das Symbol des **Lexmark Installationsprogramms**.
- 4 Wählen Sie die Sprache Ihres Betriebssystems, und klicken Sie dann auf **OK**.
- 5 Klicken Sie auf **Installieren**, um die entsprechende PPD-Datei für Ihren Drucker zu installieren.

## Schritt 2: Erstellen eines Druckersymbols auf dem Schreibtisch

- 1 Wählen Sie in der **Auswahl** den **LaserWriter 8**-Treiber aus.
- 2 Wenn in Ihr Netzwerk ein Router eingebunden ist, wählen Sie die Standardzone aus der Liste aus. Wenn Sie sich bezüglich der auszuwählenden Zone nicht sicher sind, lesen Sie auf der Netzwerk-Konfigurationsseite unter „AppleTalk“ die Angaben für „Zone“ nach.
- 3 Wählen Sie den neuen Drucker in der Liste aus.
- 4 Wenn Sie nicht wissen, welchen Drucker Sie auswählen sollen, lesen Sie auf der Netzwerk-Konfigurationsseite unter „AppleTalk“ nach. Hier finden Sie den Standardnamen des Druckers.
- 5 Klicken Sie auf **Erstellen**.
- 6 Vergewissern Sie sich, daß in der Auswahl neben der Druckerbezeichnung ein Symbol angezeigt wird.

*Installieren von Treibern für den Netzwerkdruck*

- 7 Schließen Sie die Auswahl.
- 8 Überprüfen Sie die Druckerinstallation.
  - a Klicken Sie auf das soeben erstellte Schreibtisch-Druckersymbol.
  - b Wählen Sie **Drucken ▶ Change Setup** (Einstellung ändern).
    - Wenn im Bereich des Menüs für die PPD-Datei die richtige PPD-Datei angezeigt wird, ist die Einrichtung des Druckers abgeschlossen.
    - Wenn im Bereich für die PPD-Datei nicht die richtige PPD-Datei angezeigt wird, wiederholen Sie „Schritt 1: Installieren einer angepaßten PPD-Datei“ auf Seite 61.

### **Mac OS X Version 10.1.2 und höher**

#### **Schritt 1: Installieren einer angepaßten PPD-Datei**

- 1 Legen Sie die Treiber-CD in das CD-ROM-Laufwerk ein.
- 2 Klicken Sie auf **Mac OS X ▶ Deutsch**.
- 3 Doppelklicken Sie auf das Installationssymbol des Druckers, um das Installationsprogramm auszuführen.

#### **Schritt 2: Erstellen einer Druckwarteschlange im Print Center**

- 1 Klicken Sie auf **Programme ▶ Dienstprogramme ▶ Print Center**.
- 2 Klicken Sie auf **Drucker hinzufügen**.
- 3 Wählen Sie **AppleTalk** als Anschlußmethode.
- 4 Wenn in Ihr Netzwerk ein Router eingebunden ist, wählen Sie die Zone aus der Liste. Wenn Sie sich bezüglich der auszuwählenden Zone nicht sicher sind, lesen Sie auf der Netzwerk-Konfigurationsseite unter „AppleTalk“ die Angaben für „Zone“ nach.
- 5 Wählen Sie den neuen Drucker aus der Liste, und klicken Sie auf **Hinzufügen**.

**Hinweis:** Wenn Sie nicht wissen, welchen Drucker Sie auswählen sollen, lesen Sie auf der Netzwerk-Konfigurationsseite unter „AppleTalk“ nach. Hier finden Sie den Standardnamen des Druckers.

## 6 Überprüfen Sie die Druckerinstallation:

- a Klicken Sie auf **Programme ▶ TextEdit**.
- b Wählen Sie **Ablage ▶ Drucken ▶ Zusammenfassung**. Im Zusammenfassungsfenster wird die für den Drucker installierte PPD-Datei angezeigt.
  - Wenn im Zusammenfassungsfenster die richtige PPD-Datei für Ihren Drucker angezeigt wird, ist die Einrichtung des Druckers abgeschlossen.
  - Wenn im Zusammenfassungsfenster nicht die richtige PPD-Datei für Ihren Drucker angezeigt wird, löschen Sie die Druckwarteschlange aus dem Print Center, und wiederholen Sie „Schritt 1: Installieren einer angepaßten PPD-Datei“ auf Seite 61.

## UNIX/Linux

**Hinweis:** Die Pakete für Sun Solaris und Linux stehen sowohl auf der Treiber-CD als auch auf der Lexmark Website unter [www.lexmark.com](http://www.lexmark.com) zur Verfügung.

Ihr Drucker unterstützt viele UNIX- und Linux-Plattformen, zum Beispiel Sun Solaris und RedHat. Auf der Lexmark Website unter [www.lexmark.com](http://www.lexmark.com) finden Sie eine vollständige Liste mit den unterstützten UNIX- und Linux-Plattformen.

Lexmark stellt ein Druckertreiberpaket für jede unterstützte UNIX- und Linux-Plattform bereit. In dem jedem Paket beiliegenden *Benutzerhandbuch* finden Sie detaillierte Anweisungen zur Installation und Verwendung von Lexmark Druckern in UNIX- und Linux-Umgebungen.

Diese Pakete können von der Lexmark Website heruntergeladen werden. Sie finden das benötigte Treiberpaket unter Umständen auch auf der Treiber-CD.

## NetWare

Der Drucker wird sowohl in NDPS (Novell Distributed Print Services)- als auch in standardmäßigen warteschlangenbasierten NetWare-Umgebungen unterstützt. Aktuelle Informationen zum Installieren eines Netzwerkdruckers in NetWare-Umgebungen erhalten Sie, indem Sie auf der Treiber-CD auf **Dokumentation anzeigen** klicken.



# Schritt 13: Verwenden der Dokumentations-CD



## Anzeigen des Inhalts der CD

**Hinweis:** Die Dokumentations-CD ist im Lieferumfang des *Installationshandbuchs* enthalten.

Starten Sie die Dokumentations-CD, und durchsuchen Sie den Inhalt, um eine vollständige Liste der verfügbaren Informationen anzuzeigen.

Die auf der Dokumentations-CD bereitgestellten Informationen enthalten:

- Tips für erfolgreiches Drucken
- Möglichkeiten zur Verbesserung der Druckqualität
- Informationen zur Verwendung der Druckerbedienerkonsole
- Anweisungen zum Austausch von Verbrauchsmaterial
- Lösungen für häufig auftretende Druckprobleme
- Methoden zur Beseitigung von Papierstaus
- eine Übersicht über die Druckermenüs
- eine Erklärung der Drucker Meldungen

## Weitergeben der Informationen

Sie können den Benutzern die Informationen auf der Dokumentations-CD auf mehrere Arten zugänglich machen:

- Übergeben Sie die Dokumentations-CD einem Systemverwalter oder dem HelpDesk.
- Kopieren Sie den gesamten Inhalt der CD oder einzelne Themen auf ein Netzlaufwerk oder eine Intranet-Site.
- Drucken Sie die Informationen auf der Dokumentations-CD aus, und legen Sie diese in der Nähe des Druckers zur Einsicht bereit.
- Senden Sie die URL der Lexmark Druckerdokumentation ([www.lexmark.com/publications](http://www.lexmark.com/publications)) an die Benutzer des Druckers. Benutzer, die über einen Internetzugang verfügen, können diese Website durchsuchen.

## Speichern von Informationen aus der Kurzanleitung

Wir empfehlen, während der Einrichtung des Druckers die gewünschten Informationen der Kurzanleitung auszudrucken. Legen Sie die Informationen in der Nähe des Druckers zur Einsicht bereit.

Anweisungen zum Drucken finden Sie unter „Drucken der Kurzanleitung“ auf Seite 50.

## Herzlichen Glückwunsch!

Sie können nun mit Ihrem neuen Drucker arbeiten. Bewahren Sie dieses Buch auf, wenn Sie planen, zu einem späteren Zeitpunkt Druckeroptionen zu erwerben.

# **Guida all'installazione**

**Italiano**

## Edizione: dicembre 2003

**Il presente paragrafo non è valido nei Paesi in cui le disposizioni qui riportate non sono ammissibili ai sensi di legge:** LEXMARK INTERNATIONAL, INC., FORNISCE LA PRESENTE PUBBLICAZIONE "COSÌ COM'È" SENZA ALCUN TIPO DI GARANZIA, IMPLICITA O ESPLICITA, INCLUSE, TRA L'ALTRO, EVENTUALI GARANZIE DI COMMERCIALIZZABILITÀ O IDONEITÀ A UNO SCOPO SPECIFICO. Per particolari transazioni, alcuni stati non accettano l'esclusione di responsabilità per garanzie espresse o implicite; pertanto tale dichiarazione potrebbe risultare non applicabile.

La presente pubblicazione potrebbe contenere imprecisioni tecniche o errori tipografici. Periodicamente vengono apportate modifiche alle informazioni qui riportate. In qualunque momento, i prodotti o programmi qui descritti possono essere soggetti a modifiche e migliorie.

Eventuali commenti possono essere inviati a Lexmark International, Inc., Department F95/032-2, 740 West New Circle Road, Lexington, Kentucky 40550, U.S.A. Per il Regno Unito e l'Eire, l'indirizzo è Lexmark International Ltd., Marketing and Services Department, Westhorpe House, Westhorpe, Marlow Bucks SL7 3RQ. Lexmark si riserva il diritto di utilizzare o divulgare le informazioni ricevute nei modi ritenuti adeguati, senza incorrere in alcun obbligo nei confronti del mittente. Per acquistare copie aggiuntive delle pubblicazioni relative al presente prodotto, contattare il rivenditore, chiamare il numero 1-800-553-9727. Nel Regno Unito ed Eire, chiamare il numero +44 (0)8704 440 044. Negli altri Paesi, contattare il rivenditore.

Eventuali riferimenti a prodotti, programmi o servizi non implicano la disponibilità degli stessi in tutti i Paesi in cui il produttore opera. I riferimenti a particolari prodotti, programmi o servizi non implicano che tali prodotti, programmi o servizi siano gli unici utilizzabili. È possibile utilizzare qualsiasi prodotto, programma o servizio equivalente che non violi eventuali diritti di proprietà intellettuale. La responsabilità della valutazione e della verifica del funzionamento con prodotti, programmi o servizi diversi da quelli indicati dal produttore ricade esclusivamente sull'utente.

Lexmark, Lexmark con il simbolo del diamante e MarkNet sono marchi di Lexmark International, Inc., registrati negli Stati Uniti e/o in altri Paesi.

ImageQuick e PrintCryption sono marchi di Lexmark International, Inc.

PostScript® è un marchio registrato di Adobe Systems Incorporated. PostScript 3 è la denominazione adottata da Adobe Systems per una serie di comandi (linguaggio) e funzioni della stampante inclusi nei software Adobe. La stampante è compatibile con il linguaggio PostScript 3, pertanto riconosce i comandi PostScript 3 utilizzati nei diversi programmi applicativi ed è in grado di emulare le funzioni corrispondenti.

Gli altri marchi appartengono ai rispettivi proprietari.

© 2003 Lexmark International, Inc.  
Tutti i diritti riservati.

### DIRITTI DEL GOVERNO DEGLI STATI UNITI

Il presente software e tutta la documentazione fornita con questo accordo sono da intendersi a fini commerciali e sviluppati esclusivamente con fondi privati.

## Informazioni sulle emissioni FCC

Questo prodotto risulta conforme ai limiti stabiliti per i dispositivi digitali di Classe B, Parte 15 delle norme FCC. Il funzionamento del prodotto è soggetto alle seguenti condizioni:


- (1) il dispositivo non deve causare interferenze dannose e
- (2) deve accettare le interferenze ricevute, incluse quelle che potrebbero causare il malfunzionamento del dispositivo stesso.

Eventuali informazioni sulla conformità possono essere richieste a:

Direttore Divisioni Tecnologia e Supporto Lexmark  
Lexmark International, Inc.  
740, West New Circle Road  
Lexington, KY 40550  
(859) 232-3000

Per ulteriori informazioni sulla conformità, consultare la documentazione online.

## Informazioni sulla sicurezza

- Se il prodotto non è contrassegnato dal simbolo , deve essere collegato a una presa elettrica dotata di messa a terra. **ATTENZIONE:** Non installare il prodotto o effettuare collegamenti elettrici e di cavi, ad esempio dei cavi di alimentazione e telefonico, durante un temporale.
- Il cavo di alimentazione deve essere collegato a una presa elettrica vicina al prodotto e facilmente accessibile.
- Per assistenza o riparazioni diverse da quelle descritte nelle istruzioni d'uso, rivolgersi a un tecnico specializzato.
- Il prodotto è stato progettato, collaudato e approvato in base a specifici standard di sicurezza internazionali, per essere utilizzato con componenti Lexmark. Le caratteristiche di sicurezza potrebbero non essere evidenti. Lexmark non si assume alcuna responsabilità in caso di utilizzo di parti non originali.
- Il prodotto utilizza un laser. **ATTENZIONE:** L'uso di controlli, regolazioni o procedure diversi da quelli qui specificati può causare l'esposizione a radiazioni pericolose.
- Il prodotto utilizza un processo che sottopone a riscaldamento i supporti di stampa; il calore generato può determinare l'emissione di sostanze nocive da parte dei supporti. Leggere attentamente la sezione riportata nelle istruzioni riguardante la scelta dei supporti di stampa in modo da prevenire il rischio di emissioni nocive.

## Convenzioni tipografiche

Di seguito vengono indicate le convenzioni tipografiche utilizzate nella guida e le avvertenze.

**ATTENZIONE:** Segnala il rischio di lesioni personali.

**Avvertenza:** Segnala la possibilità che l'hardware o il software del prodotto venga danneggiato.

### Attenzione:



Questo simbolo identifica le parti che accumulano elettricità statica. Evitare il contatto con le aree contrassegnate da questi simboli senza aver prima toccato la struttura metallica della stampante.

# Sommario



<b>Introduzione</b> .....	<b>1</b>
Informazioni sulla stampante .....	1
Altre fonti di informazioni .....	2
<b>Passo 1: Disimballaggio della stampante</b> .....	<b>4</b>
Preparazione per l'installazione .....	4
<b>Passo 2: Installazione dei materiali di consumo</b> .....	<b>6</b>
Installazione delle cartucce di toner .....	6
Installazione della cartuccia del fotosviluppatore .....	9
<b>Passo 3: Installazione del cassetto opzionale</b> .....	<b>11</b>
<b>Passo 4: Preparazione della stampante</b> .....	<b>12</b>
Posizionamento della stampante .....	12
Fissaggio del cassetto alla stampante .....	13
Applicazione della mascherina del pannello operatore .....	15
Regolazione dei margini del vassoio 2 .....	16
<b>Passo 5: Installazione dell'unità fronte/retro opzionale</b> ...	<b>17</b>
Collegamento dell'unità fronte/retro opzionale .....	17
Regolazione dei margini fronte/retro .....	21

<b>Passo 6: Installazione delle schede di memoria, firmware e opzionali</b>	<b>22</b>
Rimozione della scheda di sistema	23
Installazione della memoria della stampante	24
Installazione di una scheda di memoria Flash o firmware opzionale	25
Reinstallazione della scheda di sistema	27
<b>Passo 7: Caricamento della carta</b>	<b>28</b>
Caricamento dei vassoi	29
<b>Passo 8: Collegamento dei cavi</b>	<b>32</b>
Collegamento di un cavo locale	32
Collegamento di un cavo di rete	34
Accensione della stampante	35
<b>Passo 9: Installazione dei driver per la stampa locale</b>	<b>36</b>
Windows	37
Macintosh	41
UNIX/Linux	43
<b>Passo 10: Verifica delle impostazioni della stampante</b>	<b>44</b>
Stampa della pagina delle impostazioni dei menu	44
Stampa della pagina di impostazioni di rete	45
Stampa delle informazioni della Guida rapida	46
<b>Passo 11: Configurazione TCP/IP</b>	<b>47</b>
Assegnazione di un indirizzo IP alla stampante	47
Verifica delle impostazioni IP	48
Configurazione della modalità Pull Printing	48

**Passo 12: Installazione dei driver per la stampa in rete . . . 49**

Windows . . . . .	49
Macintosh . . . . .	55
UNIX/Linux . . . . .	57
NetWare . . . . .	57

**Passo 13: Uso del CD Pubblicazioni . . . . . 58**

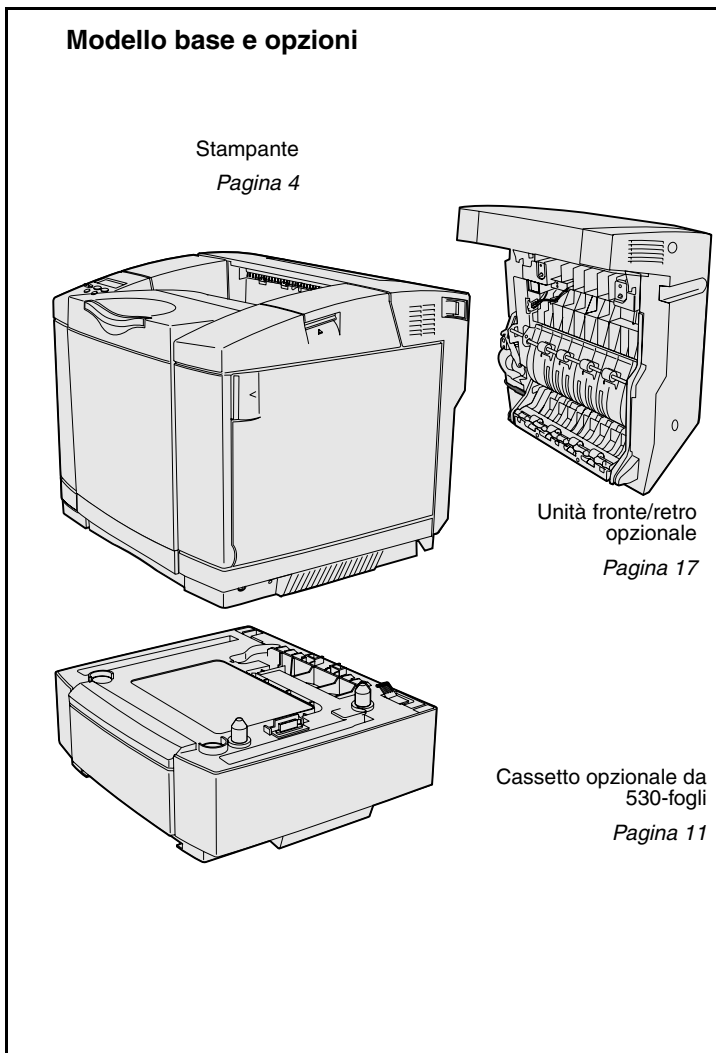
Visualizzazione del contenuto del CD . . . . .	58
Distribuzione delle informazioni . . . . .	59
Conservazione delle informazioni della Guida rapida . . . . .	59





# Introduzione

## Informazioni sulla stampante



La stampante è disponibile in tre modelli:

- **Lexmark C510** con 64 MB di memoria, vassoio da 250 fogli e connettori USB e parallelo.
- **Lexmark C510n** con 128 MB di memoria standard, server di stampa Ethernet 10BaseT/100BaseTX installato e connettore Ethernet.
- **Lexmark C510dtn** con le stesse funzioni del modello C510n più un'unità fronte/retro e un cassetto da 530 fogli.

È possibile acquistare varie opzioni da aggiungere alla stampante. Avviare il CD Pubblicazioni, quindi fare clic su **Guida di riferimento**. Consultare le informazioni relative alla panoramica della stampante.

## Altre fonti di informazioni

### *CD Pubblicazioni*

Se al termine dell'installazione sono necessarie ulteriori informazioni, consultare altra documentazione relativa alla stampante.

Il CD Pubblicazioni contiene informazioni su come caricare i supporti, eliminare i messaggi di errore, ordinare e sostituire i materiali di consumo e risolvere eventuali problemi. Il CD contiene inoltre informazioni generali per gli amministratori.

Le informazioni contenute nei CD Pubblicazioni sono disponibili anche sul sito Web Lexmark, all'indirizzo **[www.lexmark.com/publications](http://www.lexmark.com/publications)**.

### *Pagine informative*

Le pagine informative disponibili sulla stampante riguardano il caricamento dei supporti, la diagnostica e la risoluzione di eventuali problemi di stampa e la rimozione di inceppamenti dalla stampante. Di seguito è riportato un elenco delle voci disponibili nel menu Guide:

- Guida
- Guida di stampa
- Rim. inceppamenti
- Qualità stampa
- Qualità colore
- Guida supporti
- Collegamenti
- Mat. di consumo
- Spostamento
- Difetti stampa

Per stampare queste pagine:

- 1** Sul pannello operatore, premere **Menu** fino a visualizzare il menu Guide.
- 2** Premere **Menu** fino a visualizzare l'argomento che si desidera stampare, quindi premere **Seleziona**.

***Si consiglia di stampare la guida Rimozione inceppamenti e di tenerla a disposizione vicino alla stampante.*** La guida si trova anche nel CD Pubblicazioni fornito con la stampante.

## ***Guida rapida***

La *Guida rapida* della stampante consente di accedere rapidamente alle informazioni sul caricamento dei supporti di stampa, la rimozione di eventuali inceppamenti, la stampa di processi riservati e l'interpretazione dei messaggi della stampante.

Tal informazioni sono inoltre disponibili in formato stampabile sul CD Pubblicazioni fornito con la stampante.

## ***CD dei driver***

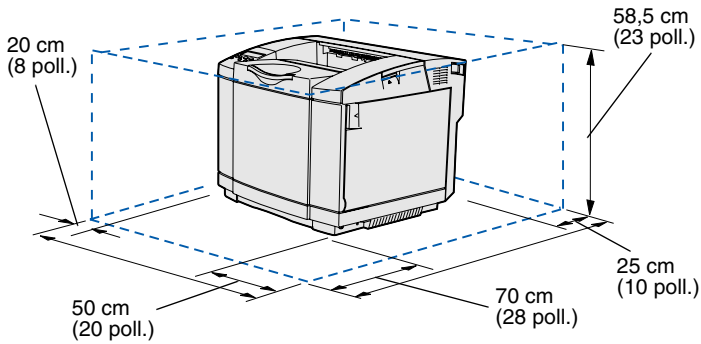
Il CD dei driver contiene tutti i file necessari per l'installazione e l'uso della stampante. Può contenere inoltre programmi di utilità, font dello schermo e altra documentazione.

## ***Sito Web Lexmark***

Per ottenere gli aggiornamenti dei driver, dei programmi di utilità e della documentazione relativa alla stampante, visitare il sito Web Lexmark all'indirizzo **[www.lexmark.com](http://www.lexmark.com)**.

# Passo 1: Disimballaggio della stampante

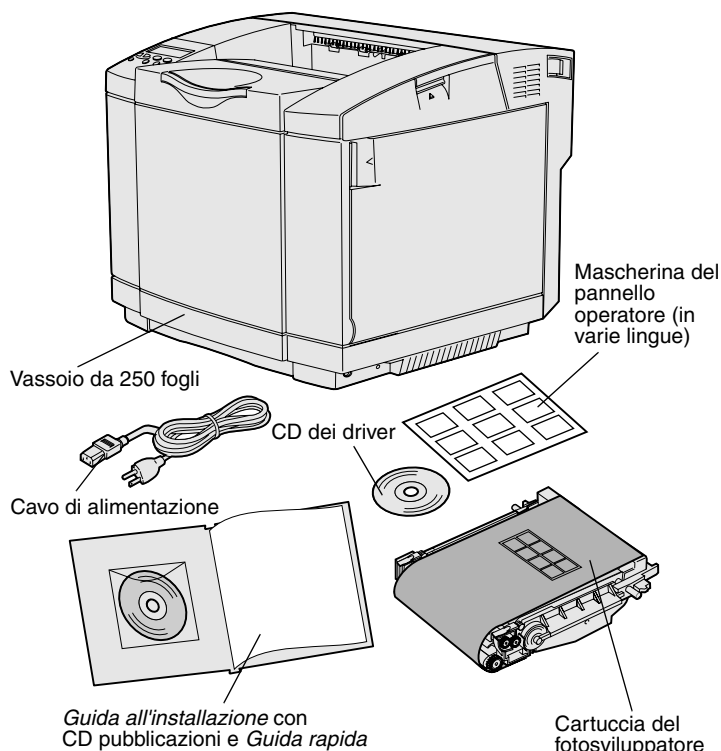
## Preparazione per l'installazione



Scegliere un'area ben ventilata in cui collocare la stampante che disponga di uno spazio sufficiente per l'apertura dei vassoi, del coperchio e degli sportelli. Scegliere una superficie piana e stabile lontana da correnti d'aria e sbalzi di temperatura.

Spazio totale necessario per le opzioni			
	Vassoio opzionale da 530 fogli	Unità fronte/retro opzionale	Entrambi
Altezza	73,5 cm (29 poll.)	63,8 cm (25 poll.)	73,5 cm (29 poll.)
Retro	25 cm (10 poll.)	35 cm (14 poll.)	35 cm (14 poll.)

**ATTENZIONE:** La stampante pesa 30,4 kg (67 libbre) e sono necessarie almeno due persone per sollevarla.



**Nota:** Per evitare l'eccessiva esposizione della cartuccia del fotosviluppatore, lasciarla nella confezione fino al momento dell'installazione.

Estrarre i componenti dalla confezione. Accertarsi che siano presenti i seguenti elementi:

- Stampante con un vassoio da 250 fogli
- Cavo di alimentazione
- Cartuccia del fotosviluppatore
- Cartucce di stampa (quattro, fornite imballate all'interno della stampante)
- Guida all'installazione con il CD Pubblicazioni e Guida rapida
- CD dei driver
- Mascherina del pannello operatore (in varie lingue)

In caso di componenti mancanti o danneggiati, è possibile trovare il numero telefonico di Lexmark per il proprio paese sul sito Web Lexmark all'indirizzo [www.lexmark.com](http://www.lexmark.com).

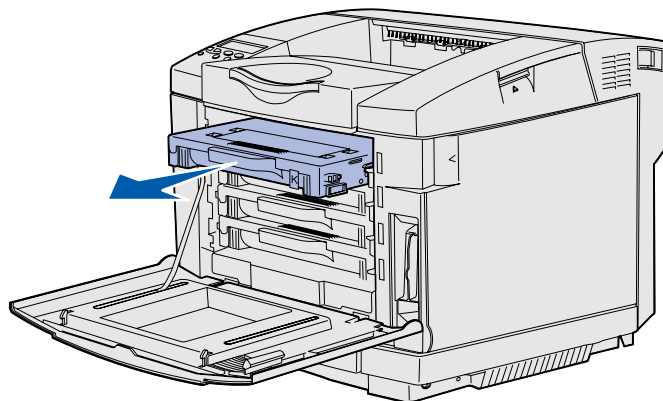
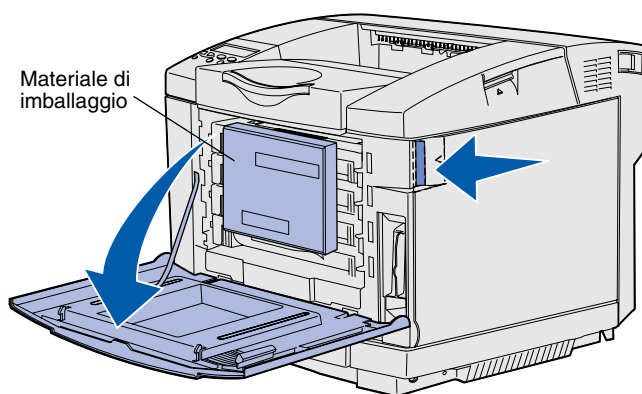
Rimuovere tutto il materiale di imballaggio dalla stampante e conservarlo in modo da poterlo riutilizzare in seguito.

# Passo 2: Installazione dei materiali di consumo

## Installazione delle cartucce di toner

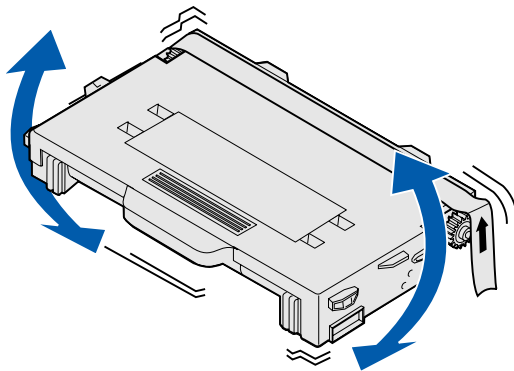
Attenersi alla procedura fornita in questa sezione per preparare le cartucce di toner all'installazione.

- 1** Tirare verso l'esterno il gancio di sblocco dello sportello anteriore per abbassarlo.
- 2** Rimuovere il materiale di imballaggio.

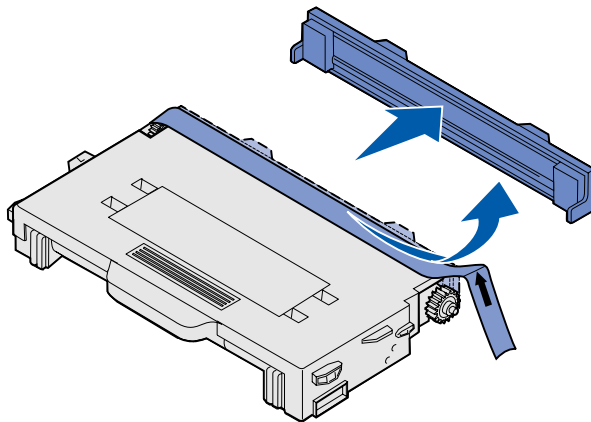


- 3** Afferrare una delle cartucce di toner dalla maniglia ed estrarla.

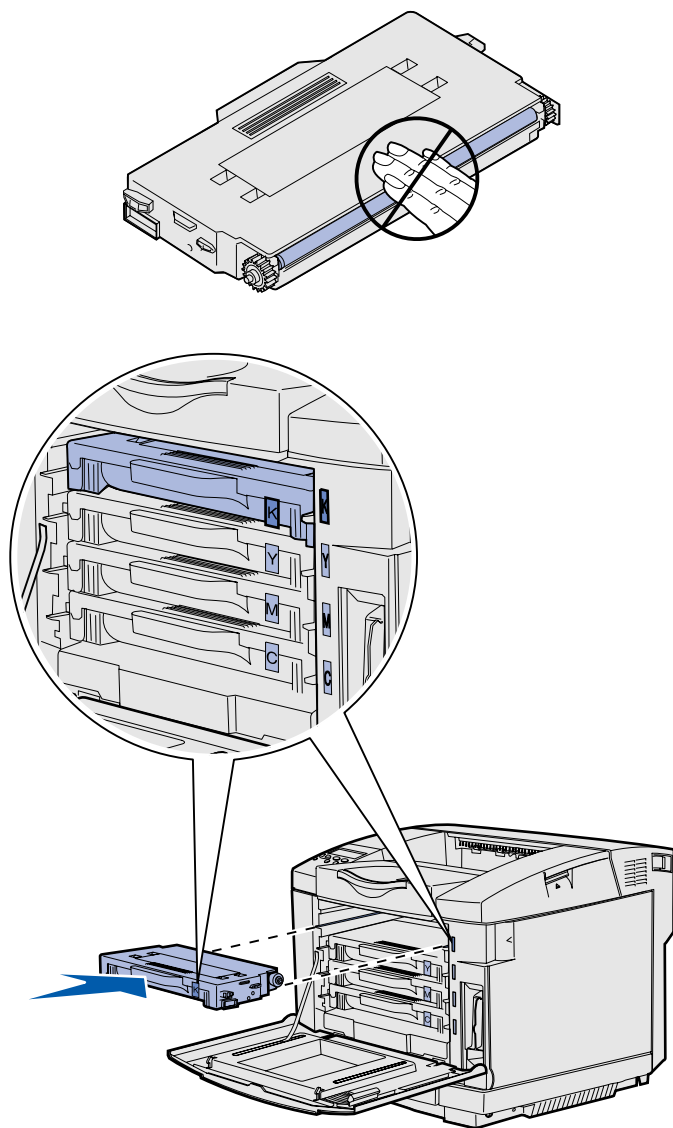
- 4** Tenere la cartuccia piana e agitarla per distribuire uniformemente il toner.



- 5** Rimuovere la pellicola e il coperchio dalla cartuccia.



**Avvertenza:** Non toccare la superficie del rullo sotto il coperchio della cartuccia per non danneggiarlo.



**6** Afferrare la cartuccia dalla maniglia.

**7** Allineare la cartuccia alla scanalatura appropriata e farla scorrere verso l'interno.

Le cartucce di toner devono rimanere nell'ordine originale e non è possibile interscambiarle negli alloggiamenti.

**8** Per installare le altre cartucce, ripetere la procedura dal **passo 3 a pagina 6 al passo 7 a pagina 8**.

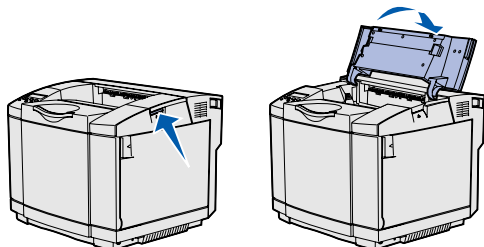
**9** Chiudere lo sportello anteriore.



## Installazione della cartuccia del fotosviluppatore

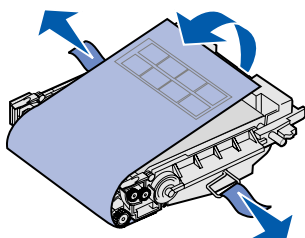
Per installare la cartuccia del fotosviluppatore, attenersi alla procedura fornita in questa sezione.

- 1 Aprire lo sportello superiore della stampante.

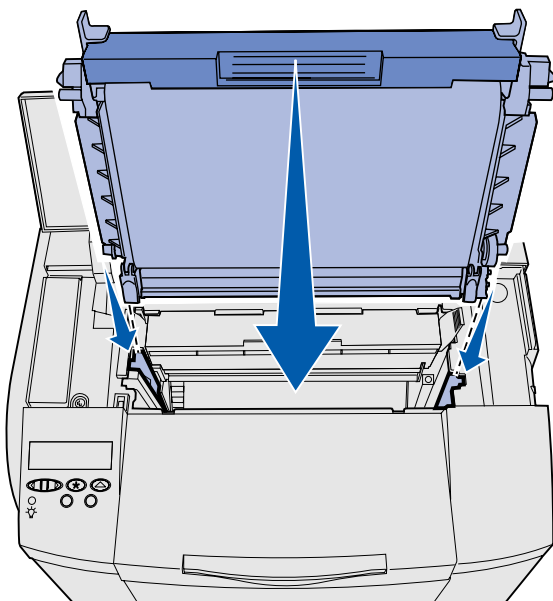


**Avvertenza:** Il fotosviluppatore è un componente molto delicato. Per evitare di danneggiarlo, non estrarlo dalla confezione fino al momento dell'installazione.

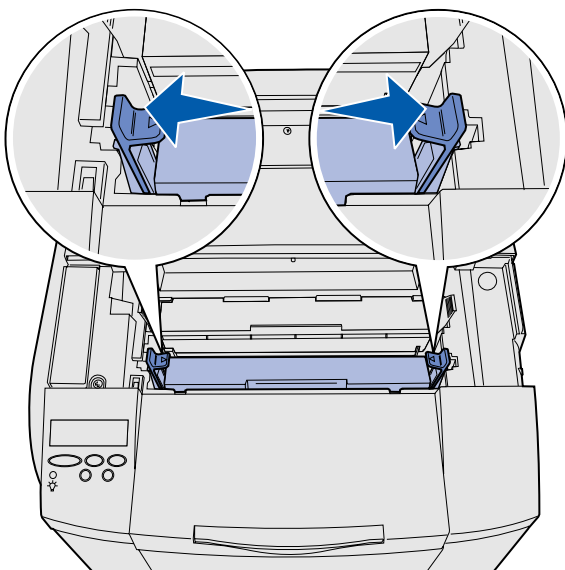
- 2 Rimuovere con attenzione tutto il materiale di imballaggio dalla cartuccia del fotosviluppatore.



**Avvertenza:** Non toccare la pellicola lucida del fotoconduttore sulla cartuccia del fotosviluppatore.



**3** Afferrare la cartuccia dalla maniglia e allinearla all'apertura in cui deve essere inserita. Inserirla con cautela fino a bloccarla in posizione.

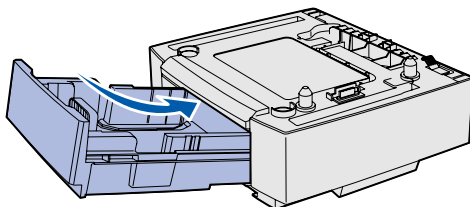
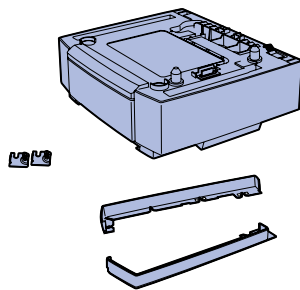


**4** Allontanare i fermi l'uno dall'altro per bloccare la cartuccia in posizione.

**5** Chiudere lo sportello superiore.

# Passo 3: Installazione del cassetto opzionale

**ATTENZIONE:** Se si desidera aggiungere un cassetto opzionale dopo aver installato la stampante, spegnere la stampante, scollegare il cavo di alimentazione e disconnettere tutti i cavi dal retro della stampante, prima di procedere.



**Nota:** Quando si aggiunge o rimuove un cassetto opzionale, aggiornare la configurazione della stampante mediante il driver.

La stampante supporta un cassetto opzionale da 530 fogli. Il cassetto opzionale è costituito da un'unità di supporto e da un vassoio.

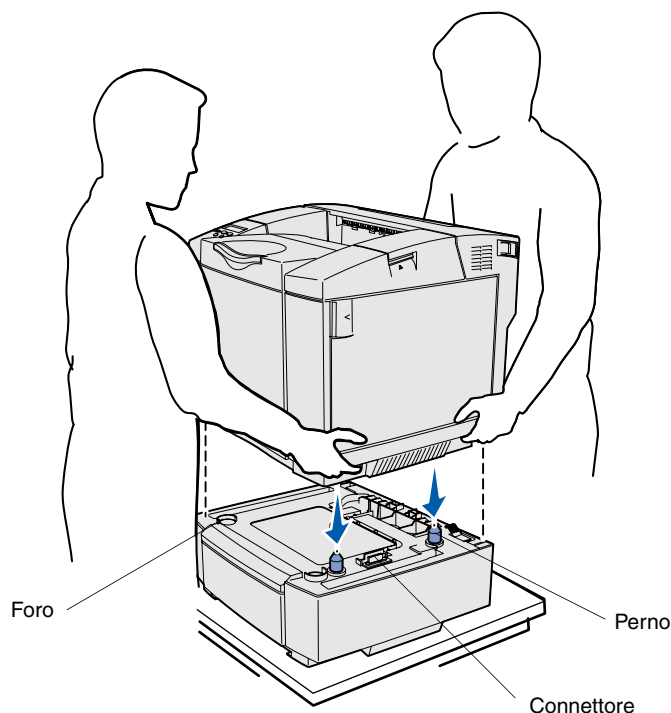
- 1** Estrarre dalla confezione il cassetto e i seguenti componenti:
  - Un'unità di supporto contenente il vassoio
  - Due coperchi laterali (sinistro e destro)
  - Due staffe metalliche (sinistra e destra) con relative viti
- 2** Rimuovere tutto il materiale di imballaggio e il nastro dall'unità di supporto.
- 3** Estrarre il vassoio dall'unità di supporto.  
Rimuovere tutto il materiale di imballaggio e il nastro dal vassoio.
- 4** Spostare l'unità di supporto nell'ubicazione scelta per la stampante.
- 5** Inclinare leggermente il vassoio e inserirlo completamente nell'unità di supporto.

# Passo 4: Preparazione della stampante

## Posizionamento della stampante

**Nota:** Se è necessario installare memoria opzionale, lasciare spazio sufficiente dietro la stampante.

**ATTENZIONE:** La stampante pesa 30,4 kg (67 libbre) e sono necessarie almeno due persone per sollevarla.



Dopo aver scelto il luogo di installazione e predisposto l'eventuale cassetto opzionale (se disponibile), è possibile posizionare la stampante.

Sollevare la stampante utilizzando punti di presa laterali e posizionarla su una superficie piana o sul cassetto opzionale.

Per posizionare la stampante su un cassetto opzionale:

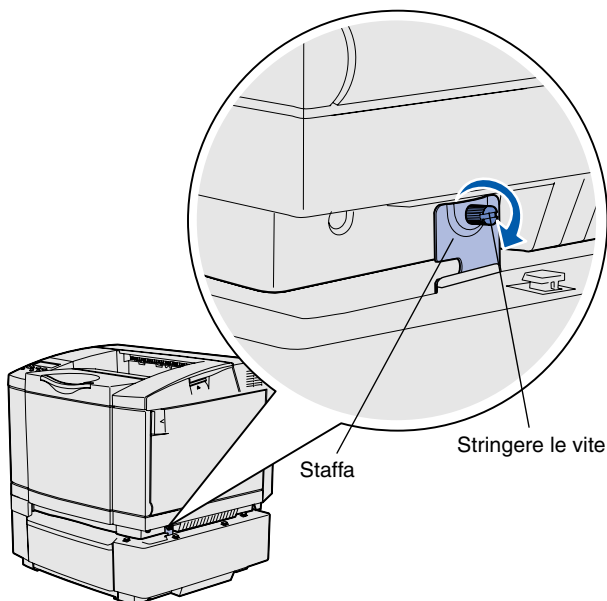
- 1** Allineare i perni, i fori e il connettore sul cassetto alla parte inferiore della stampante.
- 2** Abbassare la stampante in modo da bloccarla in posizione e accertarsi che sia fissata saldamente sul cassetto.

*Preparazione della stampante*

## Fissaggio del cassetto alla stampante

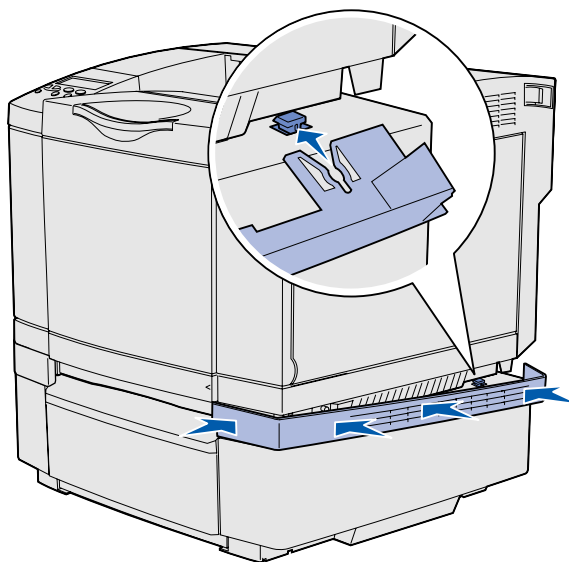
Se si dispone di un cassetto opzionale, fissarlo alla stampante.

- 1 Allineare una staffa al foro sul lato destro della stampante, come mostrato in figura. Inserire la staffa, quindi stringere la vite.

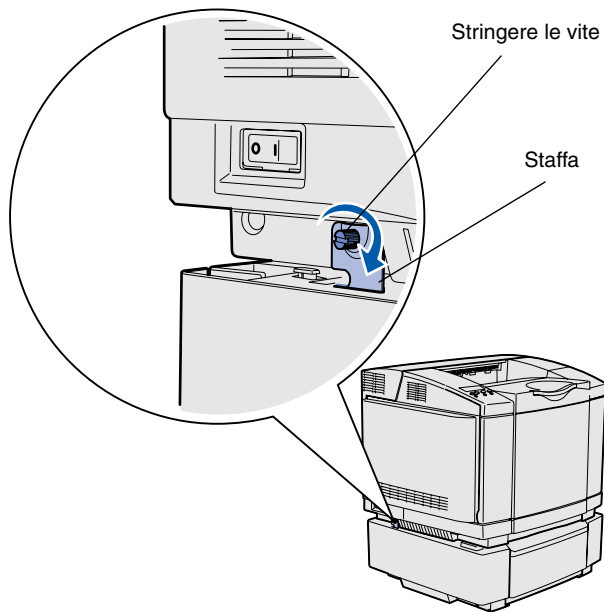


- 2 Iniziando dalla parte anteriore della stampante, applicare il coperchio laterale destro sulla stampante, inserendo le scanalature del coperchio nelle linguette corrispondenti sul cassetto opzionale, per coprire lo spazio tra la stampante e il cassetto opzionale.

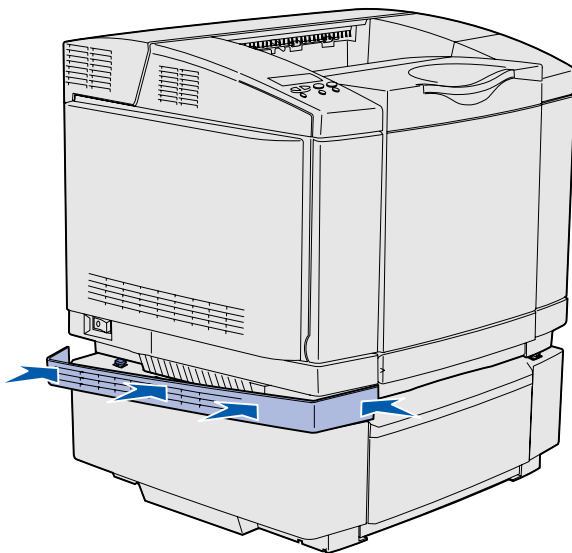
Fare attenzione all'orientamento del coperchio laterale che è piatto sulla parte inferiore.



*Preparazione della stampante*



- 3** Allineare l'altra staffa al foro sul lato sinistro della stampante, come mostrato in figura. Inserire la staffa, quindi stringere la vite.

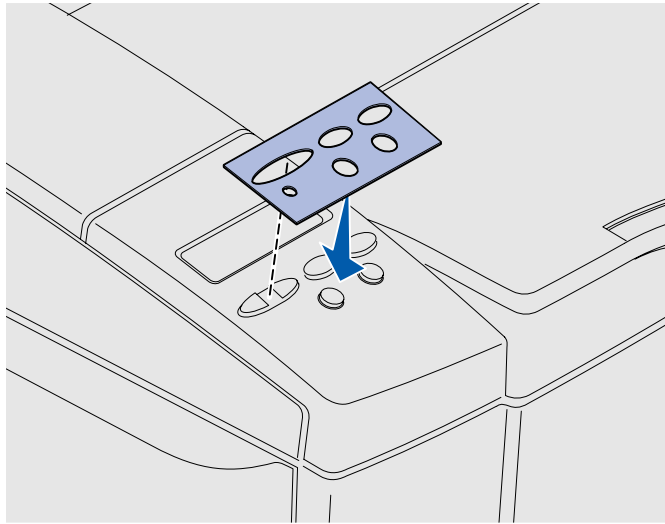


- 4** Iniziando dalla parte anteriore della stampante, applicare il coperchio laterale sinistro, inserendo le scanalature del coperchio nelle linguette corrispondenti sul cassetto opzionale per coprire lo spazio tra la stampante e il cassetto opzionale.

Fare attenzione all'orientamento del coperchio laterale che è piatto sulla parte inferiore.

*Preparazione della stampante*

## Applicazione della mascherina del pannello operatore



Se il pannello operatore della stampante è fornito di mascherina e si preferisce un'altra lingua all'inglese, applicare la mascherina con i nomi dei pulsanti tradotti nella lingua desiderata.

- 1** Rimuovere la pellicola protettiva dal retro della mascherina.
- 2** Allineare i fori della mascherina ai pulsanti e alle spie del pannello operatore e applicarla. Sfregare con decisione per trasferire le etichette della mascherina.
- 3** Rimuovere la mascherina dalla stampante.

## Regolazione dei margini del vassoio 2

È possibile regolare i margini del vassoio 2 in modo che siano impostati margini uguali quando viene attivato il collegamento dei vassoi.

- 1** Caricare carta normale in entrambi i vassoi.
- 2** Dal pannello operatore della stampante, premere **Menu** fino a visualizzare **Menu Impostaz.**, quindi premere **Seleziona**.
- 3** Premere **Menu** fino a visualizzare **Margine sinistro**, quindi premere **Seleziona**.
- 4** Premere **Menu** fino a visualizzare **Vassoio 2**, quindi premere **Seleziona**.
- 5** Premere **OK**.  
Vengono stampate due pagine.
- 6** Seguire le istruzioni sulle pagine stampate per determinare il valore del margine sinistro.
- 7** Ripetere i passi da 1 a 4, premere **Menu** fino a visualizzare il valore del margine sinistro desiderato, quindi premere **Seleziona**.



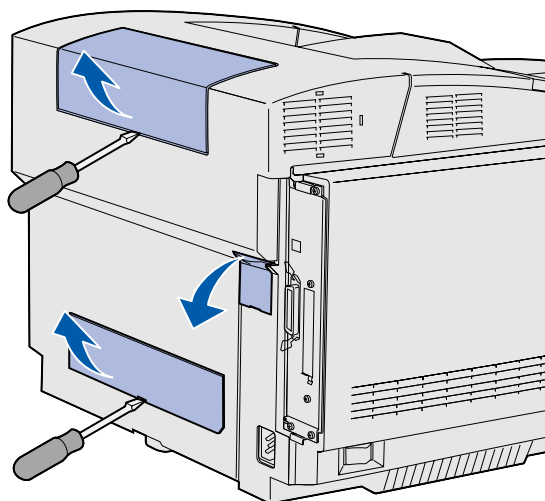
# Passo 5: Installazione dell'unità fronte/retro opzionale

## Collegamento dell'unità fronte/retro opzionale

**ATTENZIONE:** Se un'unità fronte/retro opzionale viene collegata alla stampante dopo l'installazione iniziale, spegnere la stampante e scollegare il cavo di alimentazione prima di procedere.

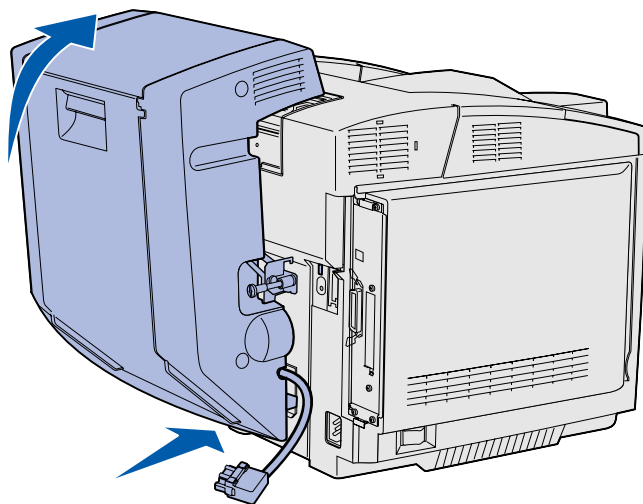
La stampante supporta un'unità fronte/retro opzionale che consente di stampare su entrambi i lati del foglio.

- 1 Estrarre l'unità fronte/retro dalla confezione e rimuovere il materiale d'imballaggio.



**Nota:** Quando si aggiunge o rimuove un'unità fronte/retro opzionale, aggiornare la configurazione della stampante mediante il driver.

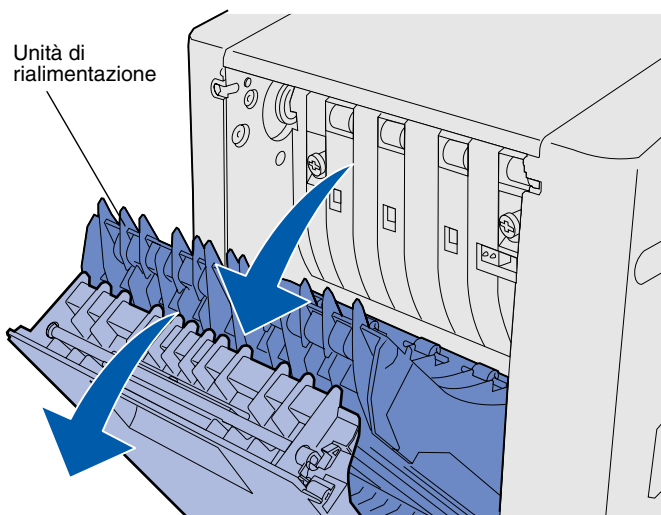
- 2 Utilizzare un cacciavite a testa piatta per rimuovere con cautela il coperchio del connettore e i coperchi superiore e inferiore dell'unità fronte/retro dal retro della stampante.



**3** Inserire la parte inferiore dell'unità fronte/retro nell'apertura inferiore come illustrato in figura.

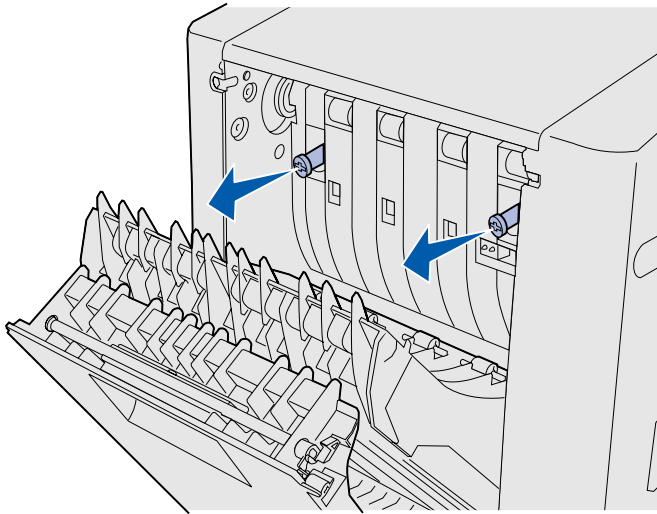
**4** Tirare l'unità verso l'alto mentre la si inserisce sulla parte superiore della stampante, quindi spingerla verso il basso in modo da bloccarla nell'apertura superiore.

Dopo aver montato l'unità fronte/retro, tra questa e la parte superiore della stampante resta un piccolo spazio visibile dalla parte anteriore della stampante.

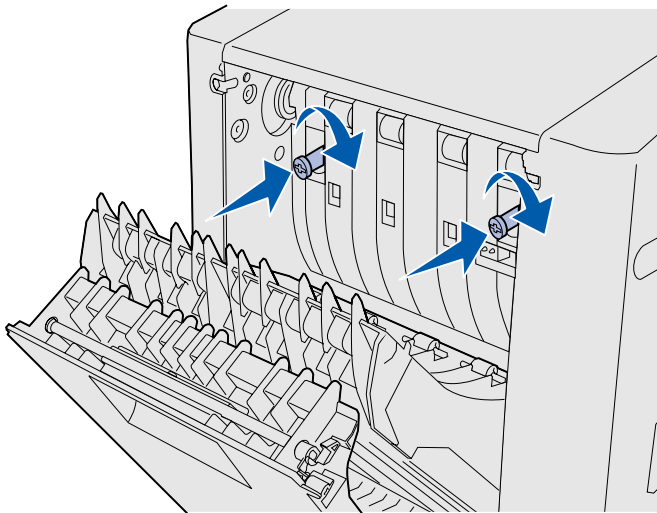


**5** Aprire lo sportello posteriore dell'unità fronte/retro e abbassare l'unità di rialimentazione.

- 6** Estrarre le due viti verdi senza rimuoverle completamente.



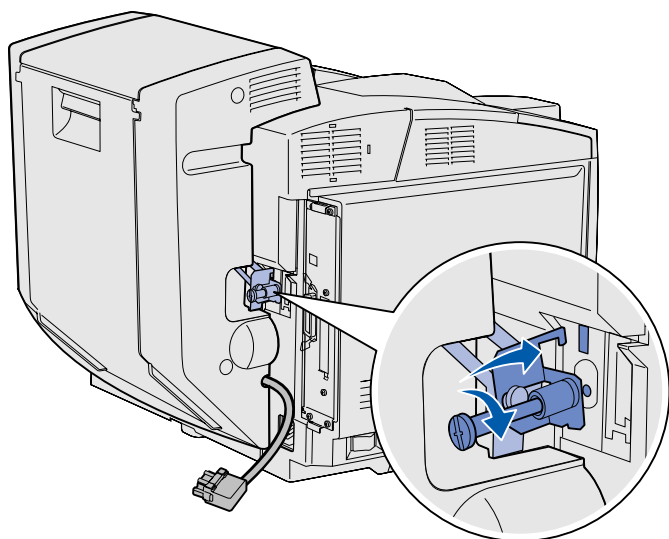
- 7** Spingere con delicatezza le viti verso la stampante girandole in senso orario per serrarle. Se necessario, usare un cacciavite a testa piatta per stringere le viti, quindi premerle con decisione per reinserirle.



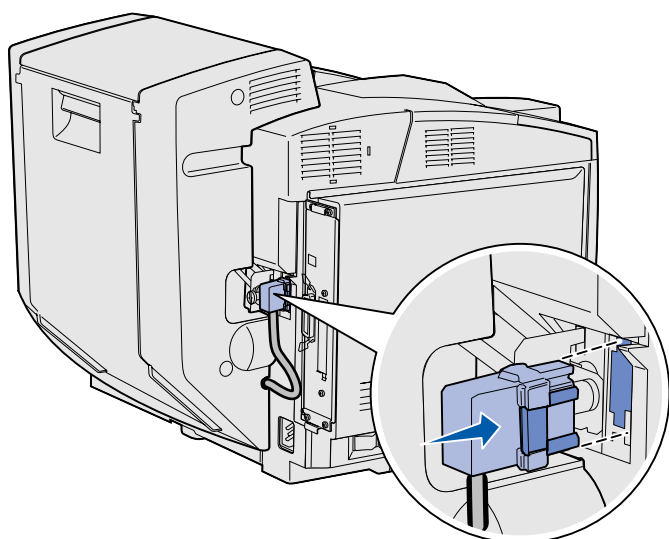
**Nota:** Se le viti verdi non vengono inserite completamente, potrebbero verificarsi inceppamenti.

- 8** Sollevare l'unità di rialimentazione e chiudere lo sportello posteriore dell'unità fronte/retro.

*Installazione dell'unità fronte/retro opzionale*



- 9** Collegare la staffa nell'alloggiamento e ruotare la vite di montaggio in senso orario per fissarla.



- 10** Collegare il connettore dell'unità fronte/retro come illustrato in figura. Il gancio di sblocco del connettore fronte/retro non deve essere rivolto verso l'unità fronte/retro.

## Regolazione dei margini fronte/retro

Tale regolazione consente di stabilire lo stesso valore per i margini se si seleziona la stampa su due lati.

- 1** Caricare carta normale nel vassoio standard.
- 2** Dal pannello operatore, premere **Menu** fino a visualizzare **Menu Impostaz.**, quindi premere **Seleziona**.
- 3** Premere **Menu** fino a visualizzare **Margine sinistro**, quindi premere **Seleziona**.
- 4** Premere **Menu** fino a visualizzare **Fronte/retro**, quindi premere **Seleziona**.
- 5** Premere **OK**.  
Vengono stampate due pagine.
- 6** Attenersi alle istruzioni sulle pagine stampate per determinare il valore del margine sinistro.
- 7** Ripetere i passi da 1 a 4, premere **Menu** fino a visualizzare il valore del margine sinistro desiderato, quindi premere **Seleziona**.

# Passo 6: Installazione delle schede di memoria, firmware e opzionali

**ATTENZIONE:** Se le schede di memoria o opzionali vengono collegate alla stampante dopo l'installazione iniziale, prima di procedere, spegnere la stampante e scollegare il cavo di alimentazione.

È possibile personalizzare la capacità di memoria e la connettività della stampante aggiungendo schede opzionali.

La procedura illustrata in questa sezione consente di installare:

- Schede di memoria
  - Memoria della stampante
  - Memoria Flash
  - Font
- Schede firmware
  - Codice a barre
  - ImageQuick™
  - PrintCryption™

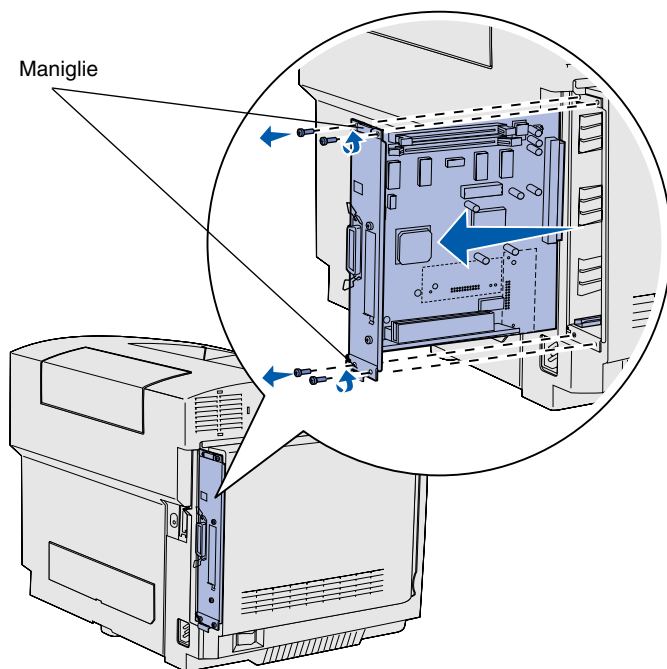
**Nota:** Per rimuovere il coperchio di accesso alla scheda di sistema dalla stampante, utilizzare un cacciavite Phillips di piccole dimensioni.

## Rimozione della scheda di sistema

Per rimuovere la scheda di sistema, attenersi alla procedura fornita in questa sezione.



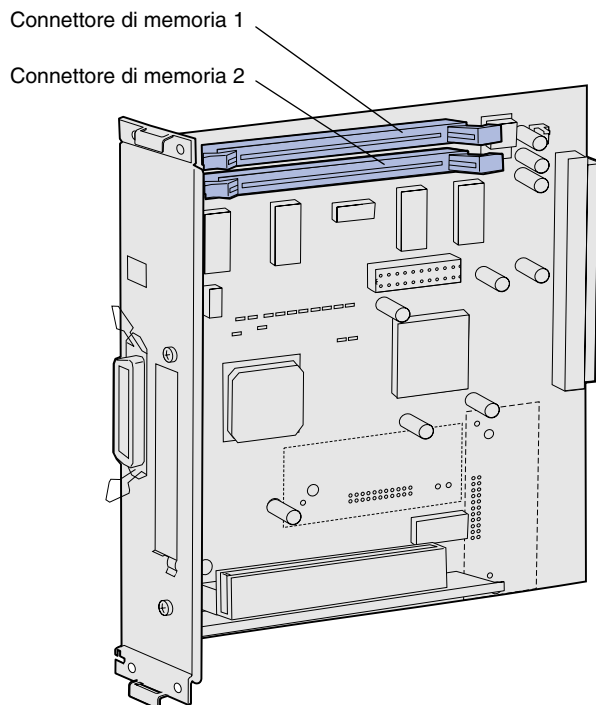
**Avvertenza:** I componenti elettrici possono essere facilmente danneggiati dall'elettricità statica o se la scheda non viene maneggiata con cura. Prima di prendere in mano una scheda, toccare un oggetto metallico sulla stampante.



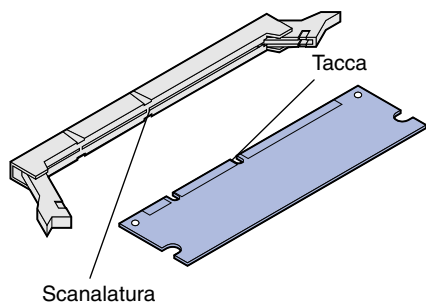
- 1** Rimuovere le quattro viti che si trovano agli angoli della scheda di sistema.
- 2** Estrarre la scheda di sistema dalla stampante.

**Nota:** È possibile che la scheda di sistema sia saldamente inserita nella stampante e potrebbe essere necessario tirare con decisione le maniglie per estrarla.

## Installazione della memoria della stampante



**Nota:** Alcune opzioni di memoria e firmware disponibili per altre stampanti Lexmark non sono supportate da questa stampante. Per informazioni sulle specifiche della stampante, consultare il CD Pubblicazioni.



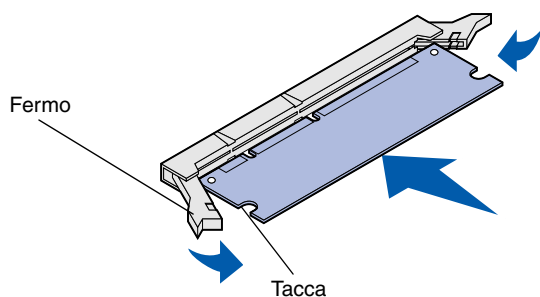
Per installare la memoria della stampante, attenersi alla procedura fornita in questa sezione.

- 1** Estrarre dalla confezione la scheda opzionale di memoria della stampante. Non toccare i punti di connessione lungo il bordo della scheda. Conservare il materiale di imballaggio.
- 2** Aprire completamente i fermi posti sul connettore.

- 3** Allineare le tacche presenti sulla scheda alle scanalature del connettore.

*Installazione delle schede di memoria, firmware e opzionali*





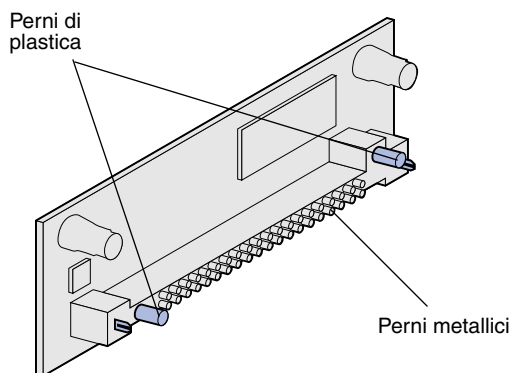
- 4 Inserire la scheda di memoria nel connettore fino a *bloccarla* in posizione. Verificare che entrambi i fermi siano inseriti nelle tacche corrispondenti su ciascun lato della scheda.

## Installazione di una scheda di memoria Flash o firmware opzionale

**Nota:** Le schede firmware disponibili per altre stampanti Lexmark non sono supportate da questa stampante.

**Avvertenza:** Le schede firmware possono essere facilmente danneggiate dall'elettricità statica. Prima di venire a contatto con una scheda, toccare un oggetto metallico sulla stampante.

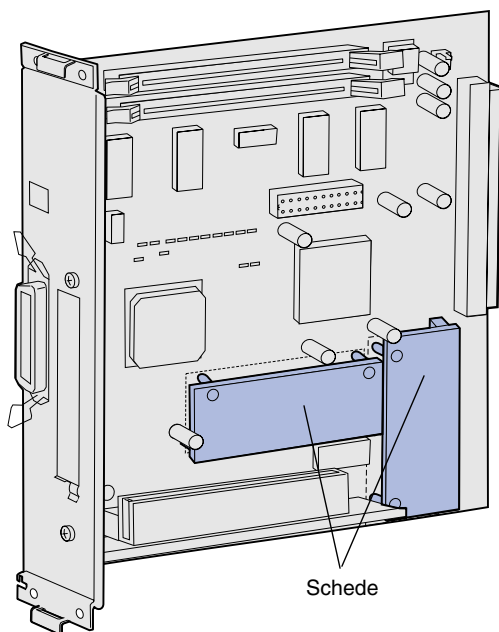
Per installare una scheda di memoria Flash o firmware, attenersi alla procedura fornita in questa sezione. La scheda di sistema dispone di due alloggiamenti di connessione in cui è possibile installare una scheda di memoria Flash e una scheda firmware.



- 1 Estrarre la scheda di memoria Flash o firmware dalla confezione.

Non toccare i perni metallici sul fondo della scheda. Conservare la confezione.

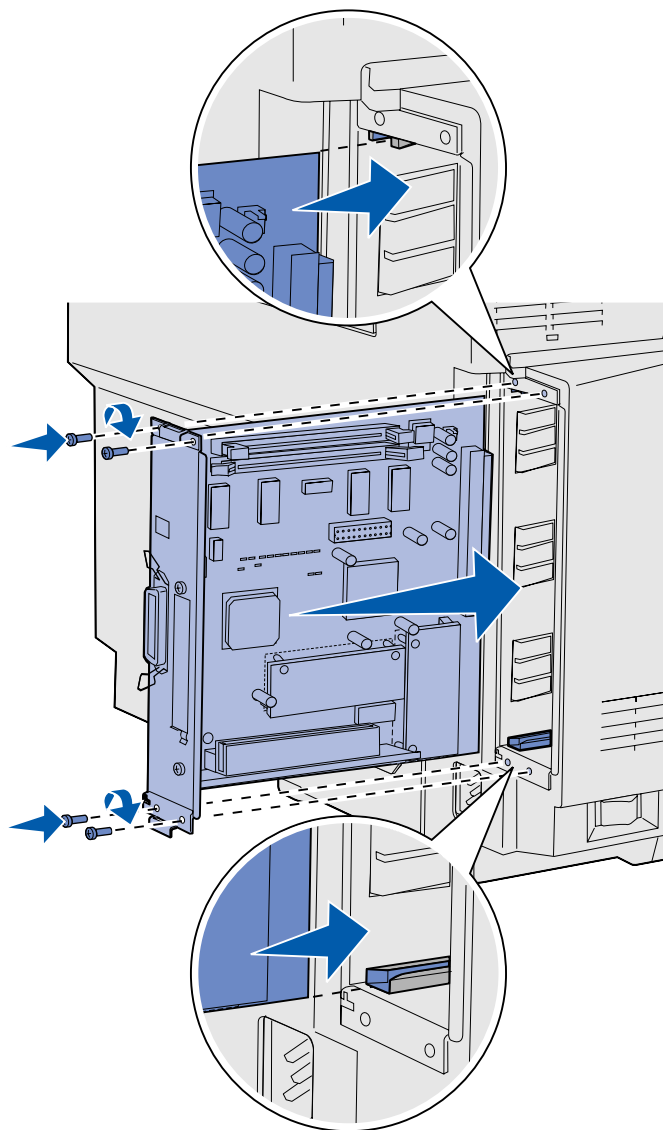
*Installazione delle schede di memoria, firmware e opzionali*



- 2 Tenendo la scheda di memoria Flash o firmware dai lati, allineare i perni della scheda opzionale ai fori sulla scheda di sistema.
- 3 Inserire la scheda di memoria Flash o firmware fino a bloccarla in posizione.

**Nota:** La fila di perni metallici sulla scheda firmware deve essere completamente inserita lungo tutta la sua lunghezza.

## Reinstallazione della scheda di sistema



Attenersi alle istruzioni riportate di seguito per reinstallare la scheda di sistema.

- 1** Orientare la scheda di sistema come indicato in figura e allinearla alle guide nell'alloggiamento della stampante.
- 2** Inserire con decisione e in modo uniforme la scheda di sistema nella stampante. Accertarsi che la scheda di sistema sia inserita completamente nell'alloggiamento.
- 3** Riapplicare le quattro viti agli angoli della scheda di sistema.

*Installazione delle schede di memoria, firmware e opzionali*

# Passo 7: Caricamento della carta

**Nota:** Se si carica un supporto diverso dalla carta normale formato Letter o A4, modificare le impostazioni Tipo di carta e Dimensioni carta per il vassoio in uso. Per ulteriori informazioni, consultare il CD Pubblicazioni.

La stampante è dotata di un vassoio standard con una capacità di 250 fogli. Se è stato installato un cassetto opzionale, esso può contenere altri 530 fogli per un totale di 780 fogli.

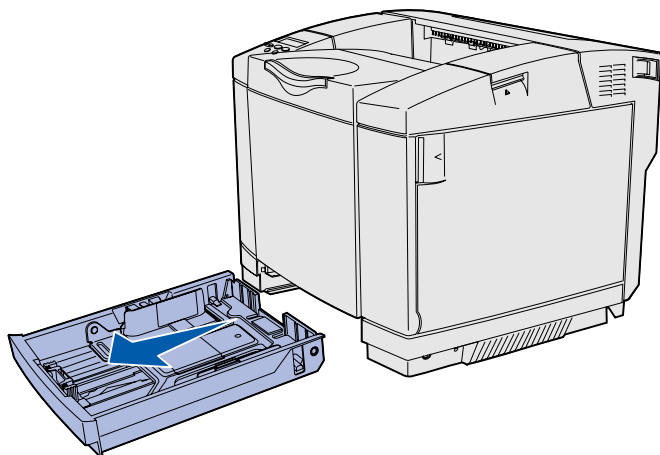
Nella seguente tabella sono indicati la quantità e il tipo di supporto di stampa supportati da ciascun vassoio.

Origine	Capacità (fogli)	Dimensioni carta	Dimensioni busta	Tipi di carta
Vassoio 1	250	A4, A5, JIS B5, Letter, Executive, Statement	7¾, 9, 10, DL, C4, C5, B5	Carta normale, lucidi, etichette, cartoncino e carta lucida
Vassoio 1 - Vassoio opzionale formato Legal	250	A4, A5, JIS B5, Letter, Executive, Folio, Statement	9, COM 10, DL, C5, B5	Carta normale, lucidi, etichette, cartoncino e carta lucida
Vassoio 2	530	A4, Letter, Executive		Carta normale

## Caricamento dei vassoi

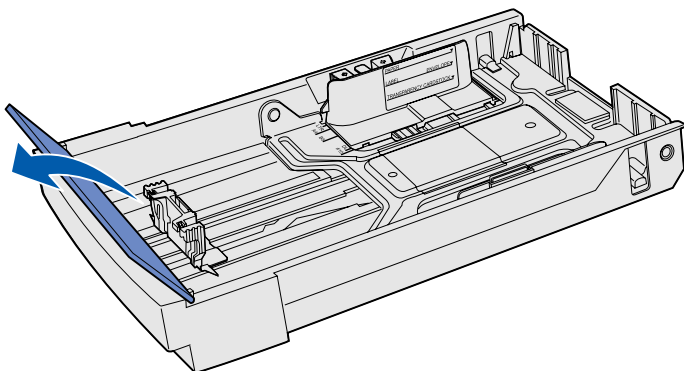
Per caricare carta nei vassoi standard e opzionali, attenersi alle seguenti istruzioni.

- 1 Estrarre completamente il vassoio.

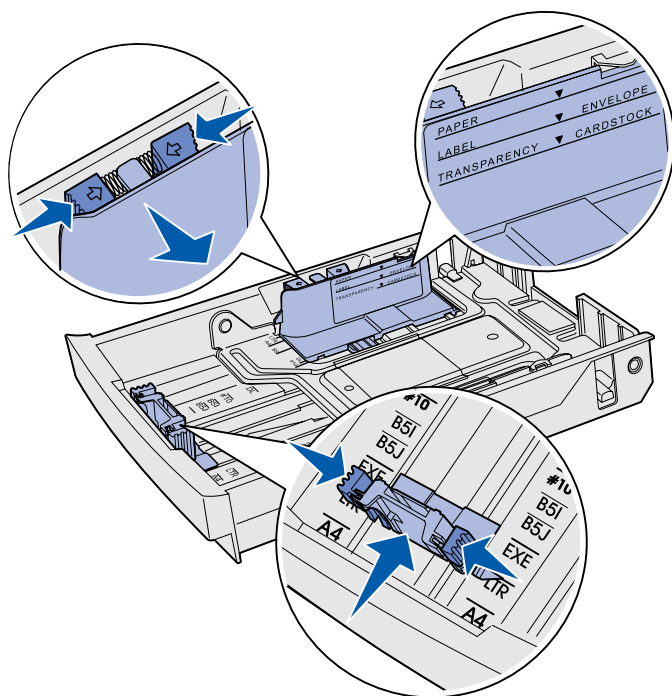


**Nota:** Le guide di larghezza e di lunghezza in un vassoio opzionale da 530 fogli sono di forma diversa rispetto a quelle del vassoio standard ma la funzione è la stessa.

- 2 Se si carica un vassoio opzionale formato Legal, aprire il coperchio.



*Caricamento della carta*

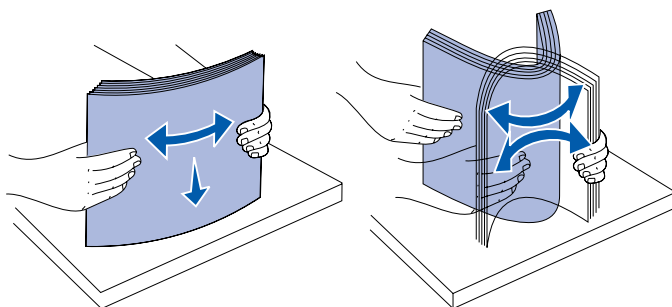


**3** Stringere contemporaneamente le linguette ai lati della guida di lunghezza, come mostrato in figura. Far scorrere la guida nella posizione adeguata alle dimensioni della carta caricata, secondo gli indicatori relativi al formato posti sulla parte anteriore del vassoio.

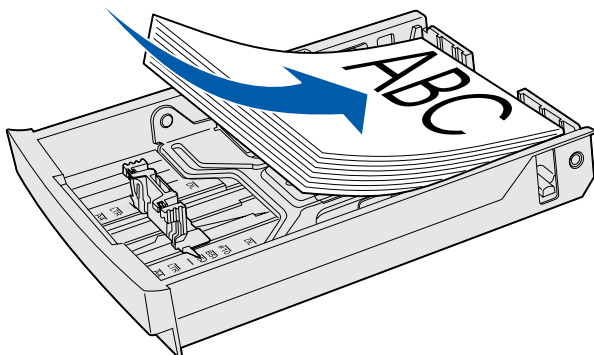
**4** Stringere contemporaneamente le linguette ai lati della guida di larghezza, come mostrato in figura. Far scorrere la guida di larghezza nella posizione corretta per le dimensioni della carta caricata, secondo gli indicatori relativi al formato posti sulla parte inferiore sinistra del vassoio.

Tenere presente il limite massimo di caricamento della risma sul lato del vassoio.

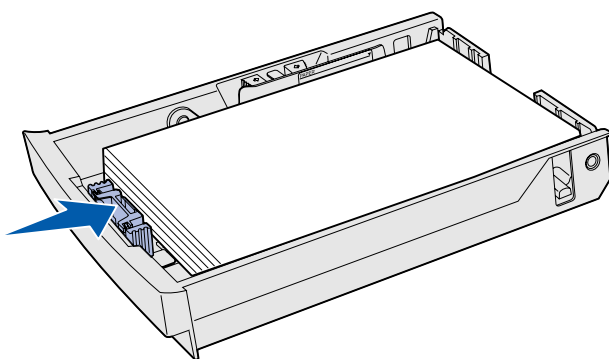
**5** Flettere i fogli avanti e indietro per separarli, quindi aprirli a ventaglio. Non piegare o sguaccire i supporti. Allineare i bordi su una superficie piana.



*Caricamento della carta*



**Avvertenza:** Quando si carica il vassoio, non superare il limite di caricamento indicato sull'etichetta nel vassoio. Un caricamento eccessivo del vassoio potrebbe causare inceppamenti.



**Nota:** Per informazioni su come caricare le buste, vedere la sezione "Caricamento di buste nel vassoio standard" nel capitolo Specifiche dei supporti della *Guida di riferimento*.

**6** Caricare la risma con il lato di stampa consigliato rivolto verso l'alto. Caricare la risma accostandola alla parte posteriore del vassoio, come illustrato in figura.

Se si carica carta intestata, inserire la carta con l'intestazione rivolta verso l'alto e verso la parte posteriore del vassoio. Per stampare su due lati, inserire la carta con l'intestazione rivolta verso il basso e verso la parte anteriore del vassoio.

**7** Se si carica un vassoio opzionale formato Legal, chiudere il coperchio.

**8** Inserire nuovamente il vassoio.

# Passo 8: Collegamento dei cavi

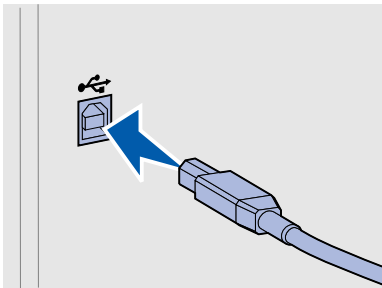
**ATTENZIONE:** Non collegare o scollegare porte di comunicazione, teleport o altri connettori durante un temporale.

È possibile effettuare stampe locali collegando la stampante a una rete oppure direttamente al computer.

## Collegamento di un cavo locale

È possibile collegare la stampante localmente utilizzando una connessione USB, parallela o seriale.

### USB



Su tutti i modelli è disponibile una porta USB.

I sistemi operativi Windows 98 SE, Windows Me, Windows 2000 e Windows XP supportano connessioni USB. Anche alcuni computer UNIX, Linux e Macintosh supportano connessioni USB. Per verificare se il sistema operativo in uso supporta tale connessione, consultare la relativa documentazione.

La porta USB richiede un cavo USB, ad esempio il cavo Lexmark codice 12A2405 (2 m).

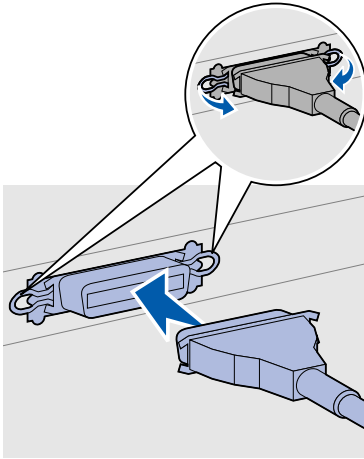
Accertarsi che il simbolo USB sul cavo coincida con il simbolo USB sulla stampante.



## Parallelo

Sui modelli di base delle stampanti è disponibile una porta parallela.

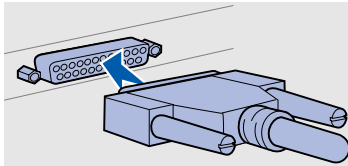
La porta parallela richiede un cavo parallelo conforme allo standard IEEE-1284, ad esempio il cavo Lexmark codice 1329605 (3 m).



## Seriale

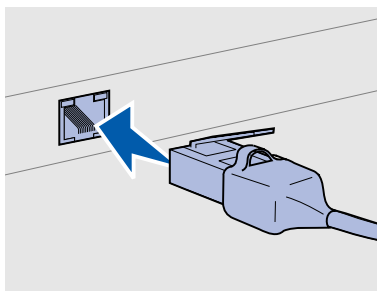
È possibile collegare la porta seriale mediante la porta INA sulla scheda di sistema della stampante.

La porta seriale richiede un cavo seriale compatibile, ad esempio il cavo Lexmark codice 1038693.



## Collegamento di un cavo di rete

### Ethernet



Utilizzare un cavo Categoria 5 con un connettore RJ-45 per la porta di rete standard.

La stampante può essere collegata alla rete tramite cavi di rete standard.

Sul modello di rete è disponibile una porta standard Fast Ethernet 10BaseT/100BaseTX.

Per collegare la stampante alla rete:

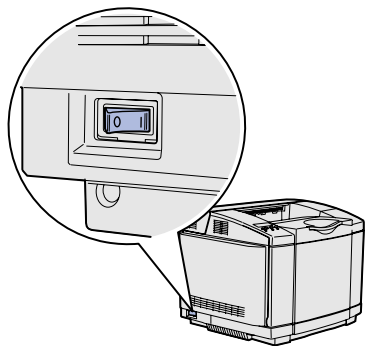
- 1** Assicurarsi che la stampante sia spenta e che il cavo di alimentazione sia stato scollegato.
- 2** Inserire un'estremità del cavo di rete standard in un connettore o hub LAN e l'altra estremità in una porta Ethernet sul retro della stampante. La stampante si adatta automaticamente alla velocità della rete.

### Opzioni wireless 802.11b

La stampante può essere utilizzata in ambienti di rete wireless tramite un adattatore di stampa wireless 802.11b. Tale adattatore è un componente hardware da collegare alla porta Ethernet della stampante.

Se tale adattatore è stato acquistato per la stampante, consultare la relativa documentazione per l'installazione e la configurazione.

## Accensione della stampante



Per accendere la stampante, attenersi alla seguente procedura.

- 1 Collegare un'estremità del cavo di alimentazione della stampante al connettore sul retro della stampante e l'altra estremità a una presa elettrica dotata di messa a terra.
- 2 Accendere la stampante.

Al termine delle prove interne eseguite dalla stampante, viene visualizzato il messaggio **Pronta** a indicare che la stampante è pronta a ricevere processi.

Nel caso venga visualizzato un messaggio diverso da **Pronta**, fare riferimento al CD Pubblicazioni per istruzioni su come eliminare il messaggio. Fare clic su **Stampa**, quindi fare clic su **Informazioni sui messaggi della stampante**.

- 3 Se la stampante è collegata per la stampa locale, accendere il computer e tutte le altre periferiche.

### Operazioni successive

Per il tipo di connessione...	Andare a...
Locale	"Installazione dei driver per la stampa locale" a pagina 36
In rete	"Verifica delle impostazioni della stampante" a pagina 44

# Passo 9: Installazione dei driver per la stampa locale

**Nota:** Per i sistemi operativi Windows, è possibile ignorare l'installazione guidata hardware e utilizzare il CD dei driver per installare i driver della stampante. Per installare il software della stampante, avviare il CD e attenersi alle istruzioni visualizzate.

Per stampante locale si intende una stampante collegata al computer tramite un cavo USB o parallelo. *Se la stampante è collegata alla rete, anziché al computer, ignorare questa sezione e andare al Passo 10: "Verifica delle impostazioni della stampante" a pagina 44.*

Il driver per stampante è un software che consente al computer di comunicare con la stampante. La procedura di installazione dei driver varia a seconda del sistema operativo in uso.

Nella seguente tabella è possibile individuare la pagina contenente le istruzioni di installazione del driver in base al sistema e ai cavi utilizzati.

Sistema operativo	Cavo	Andare a pagina ...
Windows XP; Windows Server 2003	USB* o parallelo	37
Windows 2000	USB* o parallelo	38
Windows Me	USB* o parallelo	38
Windows 98	USB* o parallelo	39
Windows NT 4.x	Solo parallelo	40
Windows 95	Solo parallelo	40
Macintosh	Solo USB	41
UNIX/Linux	USB o parallelo	43

\* Se si collega il cavo USB della stampante con il computer e la stampante accesi, viene immediatamente avviata l'installazione guidata nuovo hardware di Windows. Seguire le istruzioni relative al sistema operativo in uso per immettere le informazioni richieste nelle schermate plug and play.

# Windows

In aggiunta alle seguenti istruzioni di installazione del driver, potrebbe essere necessario consultare la documentazione fornita con il computer e con il software Windows in uso.

## Prima dell'installazione

**Nota:** Se si installa un driver personalizzato, questo non sostituisce il driver di sistema. Viene creato un oggetto stampante separato che viene visualizzato nella cartella Stampanti.

## Uso con Windows XP o Windows Server 2003 con un cavo USB o parallelo

**Nota:** Nelle versioni di Windows XP per le aziende, è necessario accedere come amministratore per installare i driver della stampante sul computer.

Alcune versioni del software Windows possono includere un driver per stampante di sistema. In tal caso, l'installazione nelle versioni successive di Windows è automatica. In realtà, i driver di sistema funzionano correttamente per i processi di stampa semplici ma contengono meno funzioni rispetto al driver avanzato e personalizzato della stampante.

Per ottenere tutte le funzioni del driver personalizzato, è necessario installare il driver della stampante utilizzando il CD dei driver fornito con la stampante.

I driver sono disponibili anche in pacchetti software scaricabili dal sito Web Lexmark all'indirizzo **www.lexmark.com**.

Quando viene visualizzata la schermata Installazione guidata nuovo hardware:

**1** Inserire il CD dei driver. Se il CD si avvia automaticamente, chiuderlo. Fare clic su **Avanti**.

**2** Individuare il percorso della stampante nel CD dei driver:

D:\drivers\win\_2000\

**3** Fare clic su **Avanti** per installare il driver.

*Se viene visualizzato un messaggio indicante che il driver non è certificato, ignorare il messaggio e fare clic su **Continua**. La stampante è stata accuratamente collaudata ed è compatibile con Windows XP e Windows Server 2003.*

**4** Al termine dell'installazione, fare clic su **Fine**.

**5** Stampare una pagina di prova per verificare l'installazione della stampante.

## **Uso con Windows 2000 con un cavo USB o parallelo**

**Nota:** Per installare i driver della stampante sul computer, è necessario accedere come amministratore.

Quando viene visualizzata la schermata Installazione guidata nuovo hardware:

- 1** Inserire il CD dei driver. Se il CD si avvia automaticamente, chiuderlo. Fare clic su **Avanti**.
- 2** Selezionare **Cerca un driver adatto alla periferica**, quindi fare clic su **Avanti**.
- 3** Selezionare *soltanto* **Specificare un percorso**, quindi fare clic su **Avanti**.
- 4** Individuare il percorso della stampante nel CD dei driver:  
`D:\Drivers\Win_2000\`
- 5** Fare clic su **Apri**, quindi su **OK**.
- 6** Fare clic su **Avanti** per installare il driver visualizzato.  
*Se viene visualizzato un messaggio indicante l'assenza di una firma digitale sul driver, ignorarlo.*
- 7** Al termine dell'installazione, fare clic su **Fine**.
- 8** Stampare una pagina di prova per verificare l'installazione della stampante.

## **Uso con Windows ME con un cavo USB o parallelo**

**Nota:** Le schermate possono essere diverse da quelle riportate nelle istruzioni, a seconda del software e delle stampanti già installati sul computer.

È necessario installare sia un driver per la porta USB che un driver di stampa personalizzato avanzato.

Quando viene visualizzata la schermata Installazione guidata nuovo hardware:

- 1** Inserire il CD dei driver. Se il CD si avvia automaticamente, chiuderlo. Fare clic su **Avanti**.
- 2** Selezionare **Cerca il miglior driver per la periferica (scelta consigliata)**, quindi fare clic su **Avanti**. L'installazione guidata cerca un driver per la porta USB il cui nome è simile a quello della stampante utilizzata.
- 3** Dopo aver individuato il driver per la porta USB, fare clic su **Fine**.
- 4** Selezionare **Cerca il miglior driver per la periferica (scelta consigliata)**, quindi fare clic su **Avanti**. L'installazione guidata cerca un driver per la stampante.

- 5 Selezionare la stampante utilizzata e il driver corrispondente dall'elenco, quindi fare clic su **OK**. Assicurarsi di selezionare il driver nella lingua desiderata.  
  
D:\Drivers\WIN\_9X\<LINGUA>
- 6 Al termine dell'installazione del driver della stampante, fare clic su **Fine**.
- 7 Utilizzare il nome della stampante predefinito o digitare un nome univoco da assegnare alla stampante, quindi fare clic su **Avanti**.
- 8 Fare clic su **Sì (scelta consigliata)**, quindi su **Fine** per stampare una pagina di prova.
- 9 Al termine della stampa della pagina di prova, fare clic su **Sì** per chiudere la finestra.
- 10 Fare clic su **Fine** per completare l'installazione e chiudere la procedura guidata. È ora possibile stampare.

### **Uso con Windows 98 con un cavo USB o parallelo**

**Nota:** Le schermate possono essere diverse da quelle riportate nelle istruzioni, a seconda del software e delle stampanti già installati sul computer.

È necessario installare sia un driver per la porta USB che un driver di stampa personalizzato avanzato.

Quando viene visualizzata la schermata Installazione guidata nuovo hardware:

- 1 Inserire il CD dei driver, quindi fare clic su **Avanti**. Se il CD si avvia automaticamente, chiuderlo.
- 2 Selezionare **Cerca il miglior driver per la periferica (scelta consigliata)**, quindi fare clic su **Avanti**.
- 3 Selezionare *soltanto* **Unità CD-ROM**, quindi fare clic su **Avanti**.
- 4 Quando l'installazione guidata rileva il driver per la porta USB, fare clic su **Avanti**.
- 5 Dopo aver installato il driver per la porta USB, fare clic su **Fine**.
- 6 Fare clic su **Avanti**.
- 7 Selezionare **Cerca il miglior driver (scelta consigliata)**, quindi fare clic su **Avanti**.
- 8 Effettuare una selezione per **Specificare un percorso**.
- 9 Individuare il percorso della stampante nel CD dei driver:

D:\drivers\win\_9x\lingua

*Installazione dei driver per la stampa locale*

- 10** Fare clic su **OK**.
- 11** Dopo che è stato rilevato il driver della stampante, fare clic su **Avanti**.
- 12** Utilizzare il nome della stampante predefinito o digitare un nome univoco da assegnare alla stampante, quindi fare clic su **Avanti**.
- 13** Selezionare **Sì** per stampare una pagina di prova, quindi fare clic su **Fine**. Tutti i file necessari vengono installati sul computer.
- 14** Al termine della stampa della pagina di prova, fare clic su **Sì** per chiudere la finestra del messaggio.
- 15** Fare clic su **Fine** per completare l'installazione. È ora possibile stampare.

### **Uso con Windows NT con un cavo parallelo**

**Nota:** I sistemi operativi Windows NT non supportano connessioni USB.

**Nota:** Per installare i driver della stampante sul computer, è necessario accedere come amministratore.

Il modo più semplice per installare un driver consiste nell'utilizzare il CD dei driver fornito con la stampante.

- 1** Inserire il CD dei driver.
- 2** Fare clic su **Installa software stampante**.
- 3** Fare clic su **Stampante**.
- 4** Fare clic su **Accetta** per accettare i termini del contratto.
- 5** Selezionare **Installazione rapida**, quindi fare clic su **Avanti**.
- 6** Selezionare la porta che si desidera utilizzare, quindi la stampante da installare.
- 7** Fare clic su **Fine** per completare l'installazione. È ora possibile stampare.

### **Uso con Windows 95 con un cavo parallelo**

Quando viene visualizzata la schermata Aggiornamento guidato driver di periferica:

- 1** Inserire il CD dei driver. Se il CD si avvia automaticamente, chiuderlo.

*Se sul sistema operativo è presente un driver di sistema compatibile, esso viene installato automaticamente.*

*Se sul sistema operativo non è presente alcun driver di sistema compatibile, fare clic su **Altra posizione**.*

*Installazione dei driver per la stampa locale*



**Nota:** I sistemi operativi Windows 95 non supportano connessioni USB.

- 2** Individuare il percorso della stampante nel CD dei driver:  
`D:\drivers\win_9x\lingua`
- 3** Fare clic su **OK**.
- 4** Fare clic su **Fine**. Viene visualizzata la schermata Installazione stampante.
- 5** Utilizzare il nome della stampante predefinito o digitare un nome univoco da assegnare alla stampante, quindi fare clic su **Avanti**.
- 6** Fare clic su **Sì** per stampare una pagina di prova.
- 7** Fare clic su **Fine**. Al termine della copia dei file del driver sul computer, viene inviata una pagina di prova alla stampante. È ora possibile stampare.

## Macintosh

Per stampare tramite una connessione USB, è necessario un sistema operativo Macintosh versione 8.6 o successiva. Per effettuare stampe locali con una stampante collegata a una porta USB, è necessario creare l'icona di una stampante da Scrivania (Macintosh 8.6 - 9.x) o una coda di stampa nel Centro Stampa (Macintosh OS X).

### **Creazione dell'icona della stampante da Scrivania (Macintosh 8.6 - 9.x)**

**Nota:** Il file PPD fornisce informazioni dettagliate sulle funzioni di una stampante per sistemi Macintosh.

- 1** Installare il file PPD (PostScript Printer Description) della stampante sul computer.
  - a** Inserire il CD dei driver.
  - b** Fare doppio clic su **Classic**, quindi fare nuovamente doppio clic sul pacchetto d'installazione della stampante.
  - c** Scegliere la lingua desiderata e fare clic su **OK**.
  - d** Fare clic su **Accetta** dopo aver preso visione dei termini del contratto.
  - e** Fare clic su **Continua** dopo aver letto il file Leggimi.
  - f** Selezionare le dimensioni carta predefinite.
  - g** Nella schermata Installazione Standard, fare clic su **Installa**. Tutti i file necessari vengono installati sul computer.
  - h** Al termine dell'installazione, fare clic su **Esci**.

**Nota:** Un file PPD per la stampante è disponibile anche nel pacchetto software scaricabile dal sito Web Lexmark all'indirizzo [www.lexmark.com](http://www.lexmark.com).

- 2 Effettuare una delle seguenti operazioni:  
*Macintosh 8.6-9.0:* Aprire **Apple LaserWriter**.  
*Macintosh 9.1-9.x:* Aprire **Applicazioni**, quindi fare clic su **Utilities**.
- 3 Fare doppio clic su **Utility Stampanti Scrivania**.
- 4 Selezionare **Stampante (USB)**, quindi fare clic su **OK**.
- 5 Nella sezione Selezione Stampante USB, fare clic su **Cambia**.  
*Se la stampante non compare nell'elenco Selezione Stampante USB, verificare che il cavo USB sia collegato correttamente e che la stampante sia accesa.*
- 6 Selezionare il nome della stampante, quindi fare clic su **OK**. La stampante compare nella finestra Stampante (USB) iniziale.
- 7 Nella sezione File PPD (PostScript Printer Description), fare clic su **Auto Imposta**. Verificare che il file PPD corrisponda alla stampante.
- 8 Fare clic su **Crea**, quindi su **Salva**.
- 9 Specificare il nome della stampante, quindi fare clic su **Salva**. La stampante è stata salvata come stampante da Scrivania.

### **Creazione di una coda nel Centro Stampa (Macintosh OS X)**

**Nota:** Il file PPD fornisce informazioni dettagliate sulle funzioni di una stampante per sistemi Macintosh.

- 1 Installare il file PPD (PostScript Printer Description) della stampante sul computer.
  - a Inserire il CD dei driver.
  - b Fare doppio clic su **Mac OS X**, quindi fare nuovamente doppio clic sul pacchetto d'installazione della stampante.
  - c Nella schermata Autorizzazione, scegliere **Fai clic sul lucchetto per eseguire delle modifiche**.
  - d Immettere la password, quindi fare clic su **OK**.
  - e Fare clic su **Continua** nella schermata di benvenuto e dopo aver preso visione del file Leggimi.
  - f Fare clic su **Accetta** per accettare i termini del contratto.
  - g Selezionare una destinazione, quindi fare clic su **Continua**.
  - h Nella schermata Installazione Standard, fare clic su **Installa**. Tutti i file necessari vengono installati sul computer.
  - i Al termine dell'installazione, fare clic su **Chiudi**.

*Installazione dei driver per la stampa locale*

**Nota:** Un file PPD per la stampante è disponibile anche nel pacchetto software scaricabile dal sito Web Lexmark all'indirizzo [www.lexmark.com](http://www.lexmark.com).

**2** Aprire il Finder, fare clic su **Applicazioni**, quindi su **Utilities**.

**3** Fare doppio clic su **Centro Stampa**.

**4** Effettuare una delle seguenti operazioni:

*Se la stampante collegata alla porta USB compare nell'Elenco Stampanti, è possibile uscire dal Centro Stampa. La coda di stampa è stata creata.*

*Se la stampante non compare nell'Elenco Stampanti, verificare che il cavo USB sia collegato correttamente e che la stampante sia accesa. Quando la stampante compare nell'Elenco Stampanti, è possibile uscire dal Centro Stampa.*

## UNIX/Linux

La stampa locale è supportata su numerose piattaforme UNIX e Linux, come Sun Solaris e RedHat.

I pacchetti per Sun Solaris e Linux sono disponibili sul CD dei driver e sul sito Web Lexmark all'indirizzo [www.lexmark.com](http://www.lexmark.com). La *Guida per l'utente* di ciascun pacchetto fornisce istruzioni dettagliate per l'installazione e l'uso delle stampanti Lexmark in ambienti UNIX e Linux.

Tutti i pacchetti di driver supportano la stampa locale tramite una connessione parallela. Il pacchetto dei driver per i sistemi Sun Solaris supporta anche le connessioni USB a dispositivi Sun Ray e workstation Sun.

Per un elenco completo delle piattaforme UNIX e Linux supportate, consultare il sito Web Lexmark all'indirizzo [www.lexmark.com](http://www.lexmark.com).

# Passo 10: Verifica delle impostazioni della stampante

La pagina delle impostazioni dei menu elenca le impostazioni installate. Se alcune funzioni o opzioni non sono presenti nell'elenco, verificare l'installazione. La pagina delle impostazioni di rete contiene le informazioni necessarie per collegare la stampante in rete.

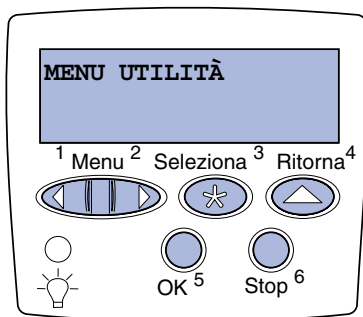
Si consiglia di stampare anche la Guida rapida e la Guida per la rimozione degli inceppamenti. Vedere "Stampa delle informazioni della Guida rapida" a pagina 46.

## Stampa della pagina delle impostazioni dei menu

**Nota:** Per ulteriori informazioni sull'uso del pannello operatore della stampante e sulla modifica delle impostazioni dei menu, consultare il CD Pubblicazioni.

Per controllare le impostazioni predefinite e verificare che le opzioni della stampante siano installate correttamente, stampare la pagina delle impostazioni dei menu.

- 1 Accertarsi che la stampante sia accesa.
- 2 Premere **Menu** fino a visualizzare **MENU UTILITÀ**, quindi premere **Selezione**.
- 3 Premere **Menu** fino a visualizzare **Stampa menu**, quindi premere **Selezione** per stampare la pagina. Viene visualizzato il messaggio **Stampa impostaz. menu in corso**.



**Nota:** Aggiornare la configurazione della stampante tramite il driver di stampa quando si aggiungono o rimuovono queste opzioni: vassoio da 530 fogli, unità fronte/retro, memoria della stampante o Flash o scheda firmware.

## Stampa della pagina di impostazioni di rete

**Nota:** Se è installata la scheda MarkNet™, viene visualizzato il messaggio **Stampa imp. rete 1** (o **Stampa imp. rete 2**).

**4** Verificare che le opzioni installate siano elencate correttamente nella sezione "Disposit. installati".

Se una delle opzioni installate non è presente in elenco, spegnere la stampante, scollegare il cavo di alimentazione e reinstallare l'opzione. Per ulteriori informazioni, vedere il Passo 6: "Installazione delle schede di memoria, firmware e opzionali" a pagina 22.

**5** Verificare che la quantità di memoria installata sia indicata correttamente nella sezione "Informaz. stampante".

**6** Verificare che i vassoi siano configurati per le dimensioni e i tipi di carta caricati.

Se la stampante è collegata in rete, stampare una pagina delle impostazioni di rete per verificare il collegamento. In questa pagina sono contenute anche informazioni importanti sulla modalità di configurazione per la stampa in rete.

*Conservare la pagina delle impostazioni di rete dopo averla stampata. Sarà necessario utilizzarla in operazioni successive.*

**1** Accertarsi che la stampante sia accesa.

**2** Premere **Menu** fino a visualizzare **MENU UTILITÀ**, quindi premere **Seleziona**.

**3** Premere **Menu** fino a visualizzare **Stampa imp. rete**, quindi premere **Seleziona** per stampare la pagina.

**4** Nella prima sezione della pagina delle impostazioni di rete, verificare che lo stato della stampante sia "Collegata".

*Se lo stato è "Non collegata", è possibile che il connettore LAN non sia attivo o che il cavo di rete non funzioni correttamente. Rivolgersi all'amministratore di rete per risolvere il problema. Stampare un'altra pagina delle impostazioni per verificare il collegamento in rete.*

*Verifica delle impostazioni della stampante*

## Stampa delle informazioni della Guida rapida

Per informazioni relative all'uso della stampante e alla rimozione degli inceppamenti, consultare il CD Pubblicazioni fornito con la documentazione della stampante.

Si consiglia di stampare queste informazioni e di conservarle vicino alla stampante.

Per stampare le informazioni della Guida rapida contenute nel CD:

- 1 Avviare il CD.
- 2 Fare clic su **Guida rapida**.
- 3 Stampare il documento.

Per stampare le pagine della Guida rapida contenute nella stampante:

- 1 Accertarsi che la stampante sia accesa.
- 2 Premere **Menu** fino a visualizzare **MENU UTILITÀ**, quindi premere **Selezione**.
- 3 Premere **Menu** fino a visualizzare **Guida rapida**, quindi premere **Selezione**.
- 4 Premere **Menu** fino a visualizzare l'argomento che si desidera stampare, quindi premere **Selezione**.
- 5 Ripetere i passi da 2 a 4 per stampare altre pagine.

# Passo 11: Configurazione TCP/IP

Se in rete è disponibile un protocollo TCP/IP, è consigliabile assegnare un indirizzo IP alla stampante.

## Assegnazione di un indirizzo IP alla stampante

*Se la rete utilizza il protocollo DHCP, viene automaticamente assegnato un indirizzo IP dopo aver collegato il cavo di rete alla stampante.*

- 1 Individuare l'indirizzo indicato nella sezione TCP/IP della pagina delle impostazioni di rete. Si tratta della pagina stampata durante la procedura fornita nella sezione "Stampa della pagina di impostazioni di rete" a pagina 45.
- 2 Andare alla sezione "Verifica delle impostazioni IP" a pagina 48 e iniziare dal passo 2.

*Se la rete non utilizza il protocollo DHCP, è necessario assegnare manualmente un indirizzo IP alla stampante.*

È possibile eseguire in modo semplice questa operazione tramite il pannello operatore della stampante:

**Nota:** Se la stampante dispone di una porta di rete sulla scheda di sistema, viene visualizzato il messaggio **Rete standard**. Se è installato un server di stampa MarkNet nell'alloggiamento 1 o 2 della scheda opzionale, viene visualizzato il messaggio **Opzione rete 1 o Opzione rete 2**.

- 1 Se la stampante dispone di una porta di rete sulla scheda di sistema, viene visualizzato il messaggio **Rete standard**. Premere **Menu** fino a visualizzare **MENU RETE**, quindi premere **Seleziona**.
- 2 Premere **Menu** fino a visualizzare **Rete standard**, quindi premere **Seleziona**.
- 3 Premere **Menu** fino a visualizzare **Impost. rete std** (o **Impost. rete 1** o **Impost. rete 2** ), quindi premere **Seleziona**.
- 4 Premere **Menu** fino a visualizzare **TCP/IP**, quindi premere **Seleziona**.
- 5 Premere **Menu** fino a visualizzare **Imposta ind. IP**, quindi premere **Seleziona**.

*Configurazione TCP/IP*

- 6** Per modificare l'indirizzo, premere **Menu** per aumentare o diminuire ogni valore. Per passare al segmento successivo, premere **Seleziona**. Al termine, premere **Seleziona**.  
Viene visualizzato brevemente il messaggio **SALVATO**.
- 7** Premere **Menu** fino a visualizzare **IP Netmask**, quindi premere **Seleziona**.
- 8** Ripetere il passo 6 per impostare la netmask.
- 9** Premere **Menu** fino a visualizzare **IP Gateway**, quindi premere **Seleziona**.
- 10** Ripetere il passo 6 per impostare il gateway.
- 11** Al termine dell'operazione, premere **OK** per riportare la stampante allo stato **Pronta**.
- 12** Andare a "Verifica delle impostazioni IP" a pagina 48.

## Verifica delle impostazioni IP

**Nota:** In Windows, fare clic su **Avvio/Start** ▶ **Esegui**.

- 1** Stampare un'altra pagina delle impostazioni di rete. Controllare nella sezione "TCP/IP" che l'indirizzo IP, la netmask e il gateway siano corretti.

Per informazioni, consultare la sezione "Stampa della pagina di impostazioni di rete" a pagina 45.

- 2** Inviare un comando ping alla stampante e verificare che risponda. Ad esempio, quando compare un prompt di comandi su uno dei computer della rete, digitare il **ping** seguito dal nuovo indirizzo IP della stampante (ad esempio, **192.168.0.11**):

```
ping xxx.xxx.xxx.xxx
```

Se la stampante è collegata in rete, si dovrebbe ricevere una risposta.

## Configurazione della modalità Pull Printing

È possibile configurare la modalità Pull Printing, dopo l'assegnazione dell'indirizzo IP, se è stata installata una scheda firmware Lexmark ImageQuick™ opzionale.

Per informazioni dettagliate sulla configurazione, fare riferimento al CD fornito con la scheda firmware ImageQuick.



# Passo 12: Installazione dei driver per la stampa in rete

Dopo aver assegnato e verificato le impostazioni TCP/IP, è possibile installare la stampante su ciascun computer di rete.

## Windows

In ambienti Windows, le stampanti di rete possono essere configurate sia per la stampa diretta che condivisa. Entrambi i metodi richiedono l'installazione del driver e la creazione di una porta di rete per la stampante.

### *Driver per stampante supportati*

- Driver di sistema Windows
- Driver per stampante Lexmark personalizzato

I driver per stampante sono integrati nei sistemi operativi Windows, mentre quelli personalizzati sono disponibili sul CD dei driver.

I driver di sistema e personalizzati più recenti sono disponibili presso il sito Web Lexmark all'indirizzo **[www.lexmark.com](http://www.lexmark.com)**.

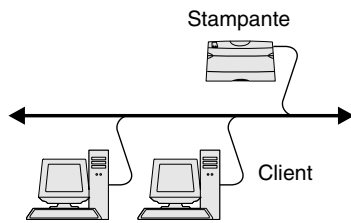
### *Porte per stampanti di rete supportate*

- Porta Microsoft IP - Windows NT 4.0, Windows 2000, Windows XP e Windows Server 2003
- Porta di rete Lexmark - Windows 95/98/Me, Windows NT 4.0, Windows 2000, Windows XP e Windows Server 2003

Per le funzioni di base della stampante, è possibile installare un driver di sistema e utilizzare una porta di rete di sistema per la stampante, ad esempio una porta LPR o una porta TCP/IP standard. Se si utilizza un driver e una porta di sistema, l'interfaccia utente è la stessa per tutte le stampanti sulla rete. Tuttavia, l'uso del driver e di una porta di rete personalizzati consente di migliorare le funzionalità, ad esempio l'invio dei messaggi di stato della stampante. Per configurare la stampante di rete, attenersi alla procedura relativa al sistema operativo in uso e alla configurazione della stampante.

Configurazione della stampante	Sistema operativo	Andare a pagina ...
<p><b>Diretta</b></p> <ul style="list-style-type: none"> <li>• La stampante è collegata direttamente alla rete tramite un cavo di rete, ad esempio Ethernet.</li> <li>• I driver della stampante sono solitamente installati su ciascun computer della rete.</li> </ul>	Windows 95/98/Me, Windows NT 4.0, Windows 2000, Windows XP o Windows Server 2003	51
<p><b>Condivisa</b></p> <ul style="list-style-type: none"> <li>• La stampante è collegata a uno dei computer della rete tramite un cavo locale, ad esempio USB.</li> <li>• I driver della stampante sono installati sul computer collegato alla stampante.</li> <li>• Durante l'installazione dei driver, la stampante viene impostata come condivisa affinché anche gli altri computer della rete possano utilizzarla.</li> </ul>	Windows NT 4.0, Windows 2000, Windows XP o Windows Server 2003	52

**Stampa diretta con  
Windows 95/98/Me,  
Windows NT 4.0,  
Windows 2000,  
Windows XP e  
Windows Server 2003**



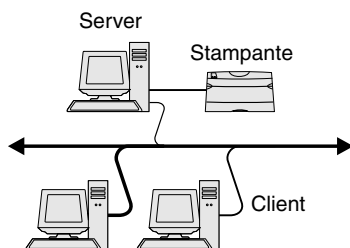
**Nota:** Se non si conosce l'indirizzo IP, stampare una pagina delle impostazioni di rete e controllare nella sezione TCP/IP. Per informazioni dettagliate, vedere "Stampa della pagina di impostazioni di rete" a pagina 45.

Per installare un driver per stampante personalizzato e una porta di rete:

- 1** Avviare il CD dei driver.
- 2** Fare clic su **Installa software stampante**.
- 3** Fare clic su **Stampante**.
- 4** Fare clic su **Accetta** per accettare i termini del contratto.
- 5** Selezionare **Installazione rapida**, quindi fare clic su **Avanti**.
- 6** Fare clic su **Crea nuova porta**.
- 7** Fare clic su **Aggiungi porta**.
- 8** Selezionare **Porta di rete TCP/IP Lexmark**, quindi fare clic su **Aggiungi**.
- 9** Immettere le informazioni per creare la porta.
  - a** Assegnare un nome di porta logica.

È possibile associare un qualsiasi nome alla stampante, ad esempio `Color1-1ab4`. Dopo aver creato la porta, tale nome viene visualizzato nell'elenco delle porte disponibili nella schermata Metodo di connessione.
  - b** Immettere l'indirizzo IP nella casella di testo.
  - c** Fare clic su **Aggiungi porta**.
- 10** Fare clic su **Chiudi** finché non viene nuovamente visualizzata la schermata Metodo di connessione.
- 11** Selezionare la porta appena creata dall'elenco, quindi il modello della stampante che si desidera installare.
- 12** Fare clic su **Fine** per completare l'installazione.
- 13** Stampare una pagina di prova per verificare l'installazione della stampante.

## **Stampa condivisa da un server con Windows NT 4.0, Windows 2000, Windows XP, e Windows Server 2003**



Dopo aver collegato la stampante a un computer con Windows NT 4.0, Windows 2000, Windows XP o Windows Server 2003 (che fungerà da server), attenersi alla seguente procedura per configurare la stampante di rete per la stampa condivisa:

### **Passo 1: Installare un driver per stampante personalizzato**

- 1** Avviare il CD dei driver.
- 2** Fare clic su **Installa software stampante**.
- 3** Fare clic su **Stampante**.
- 4** Fare clic su **Accetta** per accettare i termini del contratto.
- 5** Selezionare **Installazione rapida**, quindi fare clic su **Avanti**.
- 6** Selezionare la porta desiderata dall'elenco, quindi il modello della stampante che si desidera installare.
- 7** Fare clic su **Fine** per completare l'installazione.
- 8** Stampare una pagina di prova per verificare l'installazione della stampante.

### **Passo 2: Condividere la stampante sulla rete**

- 1** Fare clic su **Start** ▶ **Impostazioni** ▶ **Stampanti**.
- 2** Selezionare la stampante creata.
- 3** Fare clic su **File** ▶ **Condivisione**.
- 4** Selezionare la casella di controllo **Condivisa**, quindi digitare il nome nella casella di testo **Nome condivisione**.
- 5** Nella sezione Driver alternativi, selezionare i sistemi operativi dei client di rete che utilizzeranno la stampante.
- 6** Fare clic su **OK**.

**Nota:** Se alcuni file sono mancanti, è possibile che venga richiesto di inserire il CD del sistema operativo del server.

- 7 Per accertarsi che la procedura di condivisione della stampante sia stata eseguita correttamente, verificare quanto riportato di seguito.
  - L'oggetto stampante nella cartella Stampanti deve presentare un indicatore di condivisione. Ad esempio, in Windows NT 4.0, l'oggetto stampante è contrassegnato da un simbolo a forma di mano.
  - In Risorse di rete, individuare il nome host del server e il nome di condivisione assegnato alla stampante.

### Passo 3: Installare il driver della stampante (un sottoinsieme) sui client in rete

#### *Uso del metodo point and print*

**Nota:** Questo metodo consente di utilizzare al meglio le risorse del sistema poiché le modifiche al driver e l'elaborazione del processo di stampa sono affidati al server. Ciò consente ai client in rete di tornare con maggiore rapidità alle applicazioni.

Questo metodo consente di copiare alcuni dati del driver dal server al computer client. Queste informazioni sono sufficienti per l'invio di processi alla stampante.

- 1 Sul desktop di Windows del computer client, fare doppio clic su **Risorse di rete**.
- 2 Dopo aver individuato il nome host del server, fare doppio clic su di esso.
- 3 Fare clic con il pulsante destro del mouse sul nome della stampante condivisa, quindi fare clic su **Installa**.
- 4 Attendere che le informazioni relative al driver vengano copiate dal server al client e che un nuovo oggetto stampante venga aggiunto alla cartella Stampanti. Il tempo di esecuzione di questa operazione varia a seconda del traffico di rete e di altri fattori.
- 5 Chiudere Risorse di rete.
- 6 Stampare una pagina di prova per verificare l'installazione della stampante.

### *Uso del metodo peer-to-peer*

Questo metodo consente di installare interamente il driver per stampante su ciascun computer client. La gestione delle modifiche al driver, pertanto, viene eseguita dai client di rete. Il computer client gestisce l'elaborazione del processo di stampa.

- 1** Fare clic su **Start ▶ Impostazioni ▶ Stampanti**.
- 2** Fare clic su **Aggiungi stampante** per avviare l'installazione guidata stampante.
- 3** Fare clic sull'opzione relativa al server di stampa di rete.
- 4** Selezionare la stampante di rete nell'elenco delle stampanti condivise. Se la stampante non è in elenco, digitare il relativo percorso nella casella di testo.

Il percorso è simile al seguente:

```
\\<nome host server>\<nome stampante condivisa>
```

Il nome host del server corrisponde al nome del computer che lo identifica sulla rete. Il nome della stampante condivisa corrisponde al nome assegnato durante l'installazione del server.

- 5** Fare clic su **OK**.
- 6** Specificare se si desidera impostare la stampante come predefinita per il client, quindi fare clic su **Fine**.
- 7** Stampare una pagina di prova per verificare l'installazione della stampante.

**Nota:** Se si tratta di una nuova stampante, è possibile che venga richiesto di installare un driver per stampante. Se non è presente alcun driver di sistema, è necessario fornire il percorso dei driver disponibili.

## Macintosh

**Nota:** Un file PostScript Product Description (PPD) fornisce informazioni dettagliate sulle funzioni di una stampante utilizzata in sistemi UNIX o Macintosh.

Per poter utilizzare una stampante di rete, ogni utente Macintosh deve installare un file PPD (PostScript Printer Description) e creare l'icona di una stampante da Scrivania sul computer (Mac OS 8.6 - 9.x) oppure una coda di stampa nel Centro Stampa (Mac OS X). Attenersi alle istruzioni relative al sistema operativo in uso:

Sistema operativo	Andare a pagina ...
Da Mac OS 8.6 a 9.x	55
Mac OS X 10.1.2 e versioni successive	56

### Mac OS 8.6 - 9.x

**Nota:** L'installazione del file PPD personalizzato è richiesta solo se si sta installando la stampante per la prima volta. Se la stampante è stata già installata, andare al "Passo 2: Creare una stampante da Scrivania" a pagina 55.

### Passo 1: Installare un file PPD personalizzato

- 1 Inserire il CD dei driver nell'apposita unità.
- 2 Fare doppio clic su **Classic**.
- 3 Fare doppio clic sull'icona **del programma di installazione Lexmark**.
- 4 Selezionare la lingua del sistema operativo, quindi fare clic su **OK**.
- 5 Fare clic su **Installa** per installare il file PPD appropriato per la stampante.

### Passo 2: Creare una stampante da Scrivania

- 1 In Scelta Risorse, selezionare il driver **LaserWriter 8**.
- 2 Se la rete utilizza il routing, selezionare la zona predefinita dall'elenco. Se non si conosce la zona da selezionare, consultare la voce Zona alla sezione AppleTalk nella pagina delle impostazioni di rete.
- 3 Selezionare la nuova stampante dall'elenco.
- 4 Se non si conosce la stampante da selezionare, consultare la pagina AppleTalk nella pagina delle impostazioni di rete.
- 5 Fare clic su **Crea**.

*Installazione dei driver per la stampa in rete*

- 6** Accertarsi che venga visualizzata un'icona accanto al nome della stampante in Scelta Risorse.
- 7** Chiudere la finestra Scelta Risorse.
- 8** Verificare l'installazione della stampante.
  - a** Fare clic sull'icona della stampante da Scrivania appena creata.
  - b** Scegliere **Stampanti** ▶ **Cambia Impostazioni**.
    - Se il file PPD visualizzato nelle sezioni dei file PPD del menu è corretto per la stampante in uso, l'installazione della stampante è completata.
    - Se il file PPD visualizzato nella sezione dei file PPD del menu non è corretto per la stampante in uso, ripetere il "Passo 1: Installare un file PPD personalizzato" a pagina 56.

## **Mac OS X 10.1.2 e versioni successive**

### **Passo 1: Installare un file PPD personalizzato**

- 1** Inserire il CD driver nell'apposita unità.
- 2** Fare clic su **Mac OS X** ▶ **Italiano**.
- 3** Fare doppio clic sull'icona del programma di installazione appropriato per eseguire l'installazione.

### **Passo 2: Creare una coda di stampa nel Centro Stampa**

- 1** Fare clic su **Applicazioni** ▶ **Utilities** ▶ **Centro Stampa**.
- 2** Fare clic su **Aggiungi Stampante**.
- 3** Scegliere **AppleTalk** come metodo di connessione.
- 4** Se la rete utilizza il routing, selezionare la zona dall'elenco. Se non si conosce la zona da selezionare, consultare la voce Zona alla sezione AppleTalk nella pagina delle impostazioni di rete.
- 5** Selezionare la nuova stampante dall'elenco, quindi fare clic su **Aggiungi**.



**Nota:** Se non si conosce la stampante da selezionare, consultare la sezione AppleTalk nella pagina della impostazioni di rete.

**6** Verificare l'installazione della stampante:

**a** Fare clic su **Applicazioni** ▶ **TextEdit**.

**b** Scegliere **File** ▶ **Stampa** ▶ **Riassunto**. Nella finestra Riassunto viene visualizzato il PPD installato per la stampante.

- Se il file PPD visualizzato nella finestra Riassunto è corretto per la stampante in uso, l'installazione della stampante è completata.
- Se il PPD visualizzato nella finestra Riassunto non è corretto per la stampante in uso, eliminare la coda di stampa dal Centro Stampa e ripetere il "Passo 1: Installare un file PPD personalizzato" a pagina 56.

## UNIX/Linux

**Nota:** I pacchetti per Sun Solaris e Linux sono disponibili sul CD dei driver e sul sito Web Lexmark all'indirizzo [www.lexmark.com](http://www.lexmark.com).

La stampante supporta numerose piattaforme UNIX e Linux, come Sun Solaris e RedHat. Per un elenco completo delle piattaforme UNIX e Linux supportate, consultare il sito Web Lexmark all'indirizzo [www.lexmark.com](http://www.lexmark.com).

Lexmark fornisce un pacchetto di driver per stampante per ciascuna piattaforma UNIX e Linux supportata. Nella *Guida per l'utente* fornita con ciascun pacchetto sono contenute istruzioni relative all'installazione e all'uso delle stampanti Lexmark in ambienti UNIX e Linux.

Queste istruzioni possono essere scaricate dal sito Web Lexmark. Il pacchetto dei driver è contenuto anche nel CD dei driver.

## NetWare

La stampante può essere utilizzata in ambienti NDPS (Novell Distributed Print Services) e NetWare basati su code di stampa. Per informazioni aggiornate sull'installazione di una stampante di rete in un ambiente NetWare, avviare il CD dei driver, quindi fare clic su **Visualizza documentazione**.

# Passo 13: Uso del CD Pubblicazioni



## Visualizzazione del contenuto del CD

**Nota:** Il CD Pubblicazioni si trova all'interno della *Guida all'installazione*.

Avviare il CD Pubblicazioni e scorrere il contenuto per visualizzare un elenco completo delle informazioni disponibili.

Il CD Pubblicazioni include alcune informazioni utili, tra cui:

- Suggerimenti per una stampa ottimale
- Suggerimenti su come migliorare la qualità di stampa
- Informazioni relative all'uso del pannello operatore della stampante
- Istruzioni per la sostituzione dei materiali di consumo
- Risoluzione dei problemi comuni di stampa
- Metodi per la rimozione degli inceppamenti
- Panoramica dei menu della stampante
- Spiegazione dei messaggi della stampante

## Distribuzione delle informazioni

Esistono vari modi per consentire agli utenti di accedere al CD Pubblicazioni:

- Fornire il CD Pubblicazioni all'amministratore di sistema o al centro di assistenza tecnica.
- Copiare l'intero contenuto del CD (o alcune sezioni specifiche) sulla rete o su un sito Intranet.
- Stampare le informazioni contenute nel CD Pubblicazioni e tenerle vicino alla stampante per consultarle facilmente.
- Inviare agli utenti l'URL della documentazione relativa alla stampante Lexmark ([www.lexmark.com/publications](http://www.lexmark.com/publications)). Gli utenti che dispongono di accesso ad Internet possono navigare nel sito.

## Conservazione delle informazioni della Guida rapida

Si consiglia di stampare le informazioni della Guida rapida che si desidera utilizzare durante l'installazione della stampante. Conservare le informazioni accanto alla stampante per consultarle facilmente.

Per istruzioni di stampa, vedere "Stampa delle informazioni della Guida rapida" a pagina 46.

## Congratulazioni!

È ora possibile utilizzare la nuova stampante. Conservare questa guida se si intende acquistare altre opzioni per la stampante in futuro.



# Installatiehandleiding

Nederlands

## Uitgave: december 2003

**De volgende alinea is niet van toepassing in enig land waar dergelijke bepalingen in strijd zijn met de lokale wetgeving:**

**LEXMARK INTERNATIONAL, INC. LEVERT DEZE PUBLICATIE IN DE STAAT WAARIN DEZE VERKEERT, ZONDER ENIGE VORM VAN GARANTIE, NOCH IMPLICIET, NOCH EXPLICIET, INCLUSIEF MAAR NIET BEPERKT TOT DE IMPLICIETE GARANTIES VAN VERHANDELBAARHEID OF GESCHIKTHEID VOOR EEN BEPAALD DOEL.** In bepaalde rechtsgebieden is afwijzing van expliciete of impliciete garanties in bepaalde transacties niet toegestaan; het is daarom mogelijk dat deze verklaring niet op u van toepassing is.

Deze publicatie kan technische onjuistheden of typografische fouten bevatten. De informatie in deze publicatie wordt regelmatig herzien; wijzigingen zullen in latere uitgaven worden opgenomen. De producten of programma's die worden beschreven, kunnen te allen tijde worden verbeterd of gewijzigd.

Opmerkingen kunnen worden gestuurd aan Lexmark International, Inc, Department F95/032-2, 740 West New Circle Road, Lexington, Kentucky 40550, Verenigde Staten. Vanuit het Verenigd Koninkrijk en Ierland stuurt u eventuele opmerkingen naar Lexmark International Ltd., Marketing and Services Department, Westhorpe House, Westhorpe, Marlow Bucks SL7 3RQ. Lexmark behoudt zich het recht voor de door u verstrekte informatie naar eigen goeddunken te gebruiken en te verspreiden, zonder hiermee enige verplichting op zich te nemen tegenover u. Extra exemplaren van aan dit product gerelateerde publicaties kunnen worden verkregen door vanuit de Verenigde Staten of Canada te bellen naar 1-800-553-9727. Vanuit het Verenigd Koninkrijk en Ierland belt u +44 (0)8704 440 044. Neem in andere landen contact op met de leverancier.

Wanneer in deze publicatie wordt verwezen naar producten, programma's of diensten, impliceert dit niet dat de producent het voornemen heeft deze beschikbaar te stellen in alle landen waarin de producent actief is. Geen enkele verwijzing naar een product, programma of dienst moet worden opgevat als een verklaring of suggestie dat alleen dat product, dat programma of die dienst mag worden gebruikt. Het staat u vrij functioneel gelijkwaardige producten, programma's of diensten te gebruiken, mits die geen inbreuk maken op enig bestaand intellectueel eigendomsrecht. Het beoordelen en controleren van de werking in combinatie met andere producten, programma's of diensten, met uitzondering van die producten, programma's of diensten die uitdrukkelijk door de producent worden genoemd, behoort tot de verantwoordelijkheden van de gebruiker.

Lexmark, Lexmark met het diamantlogo en MarkNet zijn als handelsmerken van Lexmark International, Inc. gedeponeerd in de Verenigde Staten en/of in andere landen.

ImageQuick en OptralImage zijn handelsmerken van Lexmark International, Inc.

PostScript® is een gedeponeerd handelsmerk van Adobe Systems Incorporated. PostScript 3 is een aanduiding van Adobe Systems voor een verzameling printeropdrachten (printertaal) en -functies in softwareproducten van Adobe Systems. Deze printer is compatibel met de PostScript 3-taal. De printer herkent PostScript 3-opdrachten die in diverse toepassingen worden gebruikt en emuleert de functies die met deze opdrachten corresponderen.

Overige handelsmerken zijn eigendom van hun respectieve houders.

© 2003 Lexmark International, Inc.  
Alle rechten voorbehouden.

### UNITED STATES GOVERNMENT RIGHTS

This software and any accompanying documentation provided under this agreement are commercial computer software and documentation developed exclusively at private expense.

## FCC-informatie over emissies

Dit product voldoet aan de normen voor een digitaal apparaat van klasse B, conform deel 15 van de FCC-voorschriften. Voor wat betreft de bediening, moet het apparaat voldoen aan de volgende twee voorwaarden:


- (1) dit apparaat mag geen schadelijke interferentie veroorzaken en
- (2) dit apparaat moet bestand zijn tegen eventuele interferentie die wordt veroorzaakt door andere apparatuur, inclusief interferentie die kan leiden tot ongewenst functioneren.

Eventuele vragen over deze verklaring kunt u richten aan:

Director of Lexmark Technology & Services  
Lexmark International, Inc.  
740 West New Circle Road  
Lexington, KY 40550, U.S.A.  
(859) 232-3000

Raadpleeg de on line documentatie voor meer informatie.

## Veiligheidsinformatie

- Als het product *niet* is gemarkeerd met het symbool , moet het worden aangesloten op een voldoende geaard stopcontact. **LET OP:** Installeer dit product niet en sluit er geen elektrische snoeren of kabels (zoals het netsnoer of een telefoonkabel) op aan tijdens onweer.
- Het netsnoer moet worden aangesloten op een voldoende geaard stopcontact in de buurt van het product, dat gemakkelijk bereikbaar is.
- Onderhouds- en reparatiewerkzaamheden die niet zijn beschreven in de bedieningsinstructies, dienen alleen te worden uitgevoerd door een professionele onderhoudsmonteur.
- Dit product is met specifieke Lexmark onderdelen ontwikkeld, getest en goedgekeurd op basis van strikte, wereldwijd geldende veiligheidsnormen. De veiligheidsvoorzieningen van bepaalde onderdelen zijn niet altijd duidelijk. Lexmark is niet verantwoordelijk voor het gebruik van andere, vervangende onderdelen.
- Het product bevat een laser. **LET OP:** Het toepassen van bedieningswijzen, aanpassingsmethoden of procedures anders dan in deze publicatie worden beschreven, kan blootstelling aan gevaarlijke straling tot gevolg hebben.
- Dit product maakt gebruik van een afdrucproces waarbij het afdrucmedium wordt verhit. Door de hitte kan het afdrucmedium bepaalde stoffen afgeven. Om te voorkomen dat er gevaarlijke stoffen vrijkomen, is het belangrijk dat u de richtlijnen voor het kiezen van afdrucmedia goed begrijpt. Deze richtlijnen staan in de bedieningsinstructies.

## Conventies

In dit document worden speciale conventies aangehouden voor veiligheidsadviezen, waarschuwingen en opmerkingen.

**LET OP:** De veiligheidsadviezen hebben betrekking op gevaar voor lichamelijk letsel.

**Waarschuwing:** Een waarschuwing geeft aan dat het product of de bijbehorende software kan worden beschadigd.

## Pas op



Met dit symbool worden onderdelen aangegeven die gevoelig zijn voor statische elektriciteit. Raak eerst het metalen frame van de printer aan, voordat u iets aanraakt in gebieden die met dit symbool zijn gemarkeerd.

# Inhoudsopgave

<b>Inleiding</b> .....	<b>1</b>
Printer .....	1
Extra informatie .....	2
<b>Stap 1: De printer uitpakken</b> .....	<b>4</b>
Installatie voorbereiden .....	4
<b>Stap 2: Printersupplies installeren</b> .....	<b>6</b>
Toner cartridges installeren .....	6
Photodeveloper cartridge installeren .....	9
<b>Stap 3: Optionele lader plaatsen</b> .....	<b>11</b>
<b>Stap 4: Voorbereiding van de printer</b> .....	<b>12</b>
Printer plaatsen .....	12
Lader aan printer bevestigen .....	13
Overlay voor bedieningspaneel aanbrengen .....	15
Marges van invoerlade 2 aanpassen .....	16
<b>Stap 5: Optionele duplexeenheid installeren</b> .....	<b>17</b>
Optionele duplexeenheid aansluiten .....	17
Marges voor de duplexeenheid aanpassen .....	21

<b>Stap 6: Installatie van geheugen, firmware of optionele kaarten 22</b>	
Systeemkaart verwijderen .....	23
Printergeheugen installeren .....	24
Optionele flashgeheugenkaart of firmwarekaart installeren ..	25
Systeemkaart terugplaatsen .....	27
<b>Stap 7: Papier laden .....</b>	<b>28</b>
Laden vullen .....	29
<b>Stap 8: Kabels aansluiten .....</b>	<b>32</b>
Printer lokaal aansluiten op de pc .....	32
Netwerkkabel aansluiten .....	34
Printer inschakelen .....	35
<b>Stap 9: Stuurprogramma's voor lokaal afdrukken installeren .....</b>	<b>36</b>
Windows .....	37
Macintosh .....	41
UNIX/Linux .....	44
<b>Stap 10: Printerinstallatie controleren .....</b>	<b>45</b>
Menu-instellingen afdrukken .....	45
Pagina met netwerkinstellingen afdrukken .....	46
Informatie op de naslagkaart afdrukken .....	47
<b>Stap 11: Configureren voor TCP/IP .....</b>	<b>48</b>
IP-adres toewijzen aan de printer .....	48
IP-instellingen controleren .....	49
Configuratie voor Pull-afdrukken .....	49



<b>Stap 12: Stuurprogramma's installeren voor afdrukken via het netwerk . . . . .</b>	<b>50</b>
Windows . . . . .	.50
Macintosh . . . . .	.55
UNIX/Linux . . . . .	.58
NetWare . . . . .	.58
<b>Stap 13: Gebruik van de cd Publications . . . . .</b>	<b>59</b>
Inhoud van de cd weergeven . . . . .	.59
Informatie verspreiden . . . . .	.60
Informatie op de naslagkaart bewaren . . . . .	.60



# Inleiding

## Printer

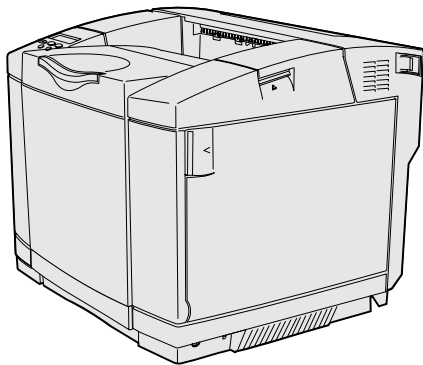
Deze printer is verkrijgbaar in drie modellen:

- **Lexmark C510** met 64 MB standaardgeheugen, één lade voor 250 vel, USB-connector en parallelle connector.
- **Lexmark C510n**, met 128 MB standaardgeheugen en een geïnstalleerde Ethernet 10BaseT/100BaseTX-printerserver met Ethernet-connector.
- **Lexmark C510dtn** met dezelfde voorzieningen als de C510n en daarnaast een duplexeenheid en een lader voor 530 vel.

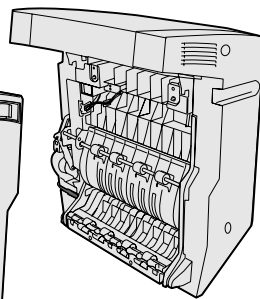
U kunt verschillende optionele onderdelen aanschaffen voor de printer. Start de cd-rom Publications en klik vervolgens op **Gebruikershandleiding**. Zoek naar het printeroverzicht.

### Basismodel en optionele onderdelen

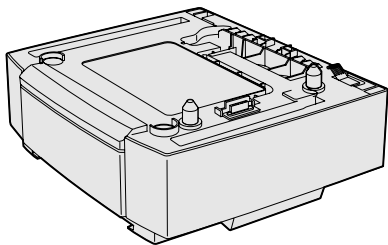
Printer  
Pagina 4



Optionele duplexeenheid  
Pagina 17



Optionele lader voor 530 vel  
Pagina 11



## Extra informatie

Raadpleeg de overige documentatie bij de printer voor meer informatie nadat u de printer hebt geïnstalleerd.

### *CD Publications*

Op de cd-rom Publications treft u informatie aan over het laden van afdrukmedia, het wissen van foutberichten, het bestellen en vervangen van supplies en het oplossen van problemen. Tevens vindt u hier algemene informatie die van belang is voor beheerders.

De informatie op de cd-rom Publications is ook beschikbaar op de website van Lexmark:  
**[www.lexmark.com/publications](http://www.lexmark.com/publications)**.

### *Informatiepagina's*

Informatiepagina's worden opgeslagen in de printer. Op deze pagina's vindt u informatie over het laden van afdrukmedia, het vaststellen en oplossen van afdrukproblemen en het verhelpen van papierstoringen. De volgende naslagdocumenten zijn beschikbaar vanuit het menu Help:

- Help-overzicht
- Afdrukken
- Storing oplossen
- Afdrukkwaliteit
- Kleurkwaliteit
- Afdrukmedia
- Aansluitingen
- Supplies
- Transport
- Afdrukstoringen

U kunt deze pagina's als volgt afdrukken:

- 1** Druk enkele malen op **Menu** op het bedieningspaneel totdat u het menu Help ziet.
- 2** Druk enkele malen op **Menu** totdat u het onderwerp ziet dat u wilt afdrukken en druk vervolgens op **Selecteren** (Select).

***U kunt het beste de handleiding Storing oplossen afdrukken en bij de printer bewaren.*** U kunt deze pagina's ook terugvinden op de CD Publications die met de printer is meegeleverd.

## ***Naslagkaart***

De *Naslagkaart* voor de printer bevat informatie over het laden van afdrukmedia, het verhelpen van papierstoringen, het afdrukken van beveiligde taken en algemene printerberichten

De informatie op deze naslagkaart staat ook, in afdrukbaar formaat, op de cd-rom Publications die met de printer is meegeleverd.

## ***Cd Drivers***

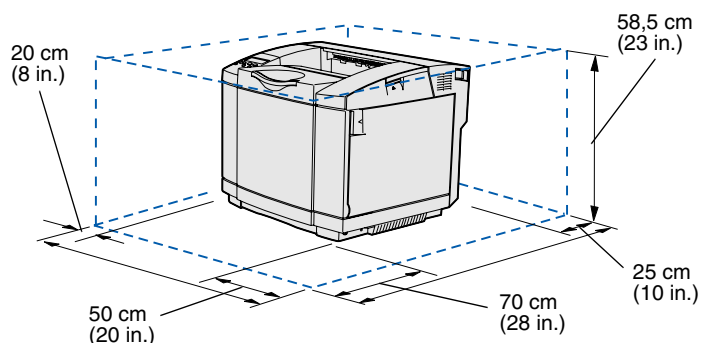
De cd Drivers bevat alle bestanden die u nodig hebt om de printer bedrijfsklaar te maken. Deze CD bevat mogelijk ook hulpprogramma's, schermlettertypen en aanvullende documentatie.

## ***Website van Lexmark***

Bezoek de website van Lexmark op **[www.lexmark.com](http://www.lexmark.com)** voor de nieuwste versies van stuurprogramma's, hulpprogramma's en andere printerdocumentatie.

# Stap 1: De printer uitpakken

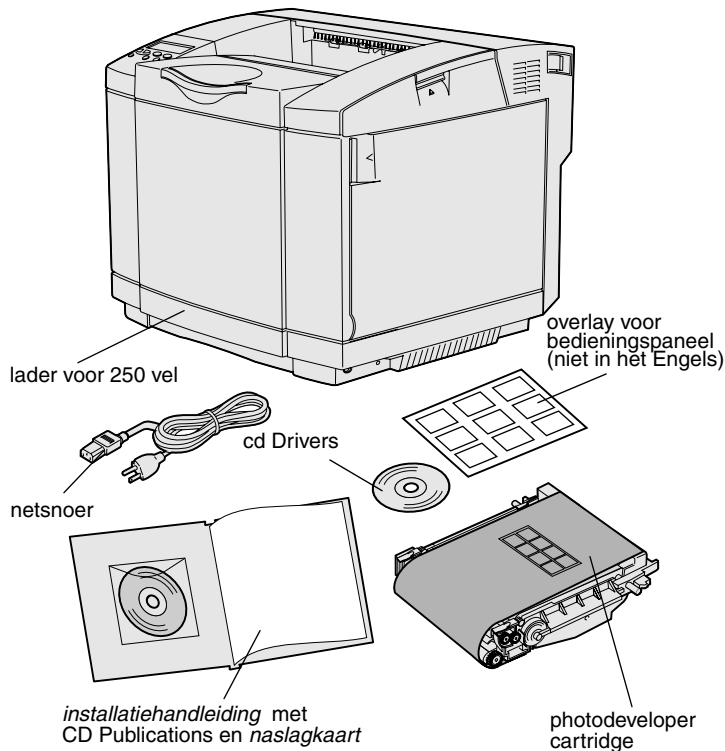
## Installatie voorbereiden



Plaats de printer op een goed geventileerde locatie die ruimte biedt voor de laden, klep en deuren. Kies een stevige, vlakke ondergrond waar de printer niet direct is blootgesteld aan luchtstroming. Ook de temperatuur mag niet te sterk schommelen.

Vereiste ruimte voor optionele onderdelen			
	Optionele lade voor 530 vel	Optionele duplexeenheid	Beide
Hoogte	73,5 cm	63,8 cm	73,5 cm
Achterkant	25 cm	35 cm	35 cm

**LET OP:** De printer weegt 30.4 kg en moet voor de veiligheid door ten minste twee mensen worden opgetild.



Neem alle onderdelen uit de doos. Controleer of de volgende onderdelen aanwezig zijn:

- printer met één lade voor 250 vel;
- netsnoer;
- photodeveloper cartridge;
- tonercartridges (vier stuks, verpakt getransporteerd in de printer);
- *installatiehandleiding* met de cd Publications en *naslagkaart*;
- cd Drivers;
- overlay voor bedieningspaneel (niet in het Engels).

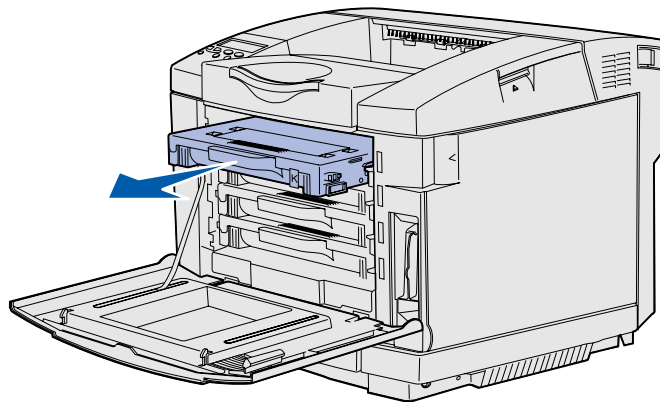
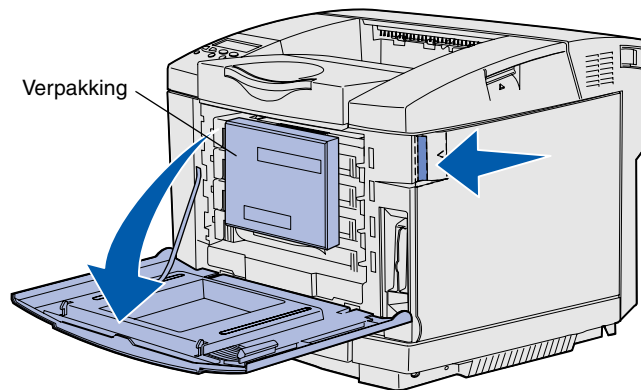
Als onderdelen ontbreken of beschadigd zijn, raadpleeg dan de website van Lexmark op [www.lexmark.com](http://www.lexmark.com) voor het telefoonnummer van Lexmark-ondersteuning in uw land.

Verwijder de tape en het verpakkingsmateriaal van de printer. Bewaar de doos en het verpakkingsmateriaal. Het is mogelijk dat u de printer opnieuw moet inpakken.

**Opmerking:** Bewaar de photodeveloper cartridge in de verpakking totdat u deze kunt installeren, om overbelichting te voorkomen.

# Stap 2: Printersupplies installeren

## Toner cartridges installeren

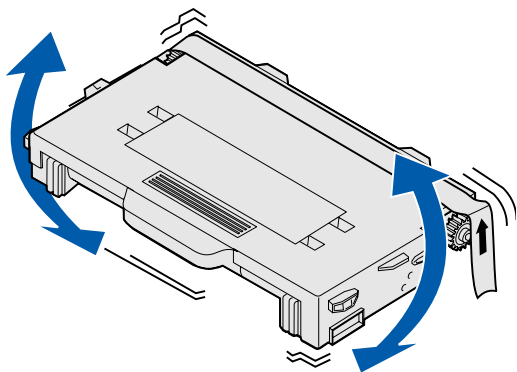


Volg de instructies in dit gedeelte om de tonercartridges te prepareren.

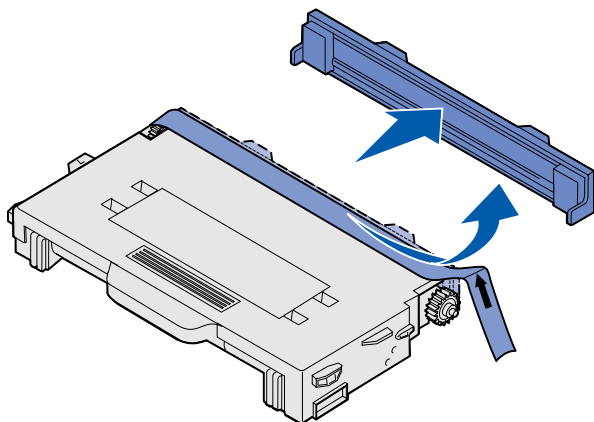
- 1** Trek de ontgrendelingshendel van de voorklep naar voren en laat de voorklep voorzichtig zakken.
- 2** Verwijder de verpakking.

- 3** Pak een van de tonercartridges bij de handgreep en trek de cartridge recht naar buiten.



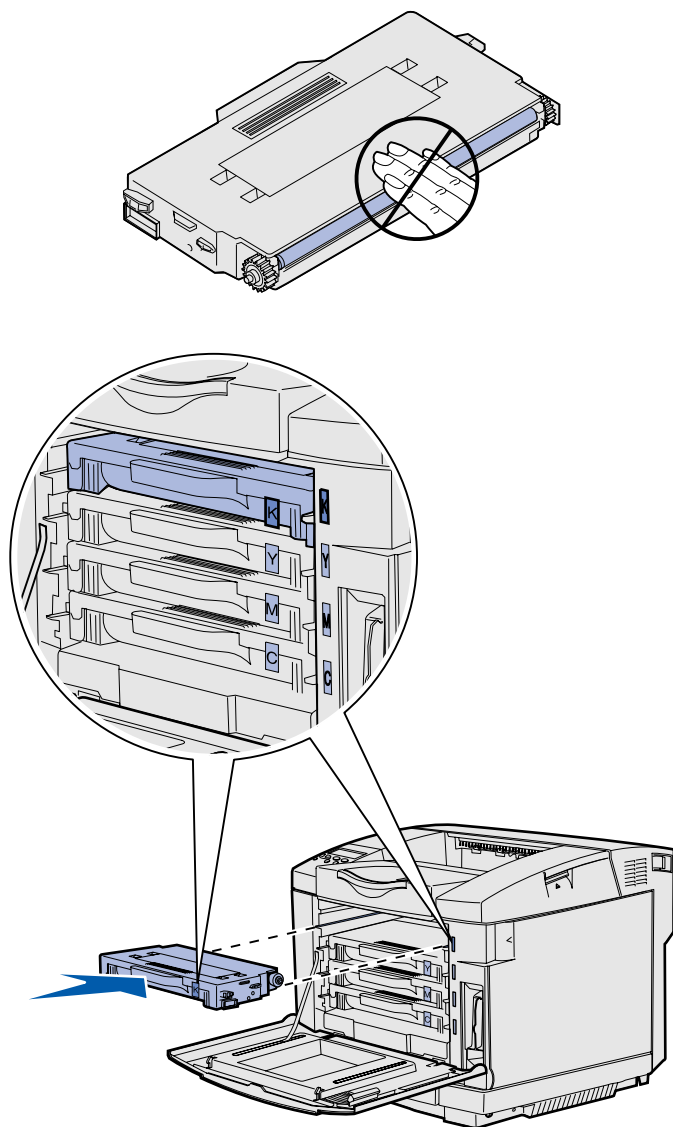


- 4** Houd de cartridge horizontaal en schud deze zachtjes heen en weer om de toner gelijkmatig te verdelen.



- 5** Verwijder de tape en bescherming van de cartridge.

**Waarschuwing:** Raak het rolvlak onder de bescherming van de cartridge niet aan. Als u het vlak aanraakt, wordt de rol mogelijk beschadigd.



**6** Pak de cartridge bij de handgreep.

**7** Lijn de cartridge uit met de hiervoor bestemde sleuf en schuif de cartridge in de houder.

De tonercartridges moeten in de oorspronkelijke volgorde worden geplaatst; ze hebben elk een eigen sleuf.

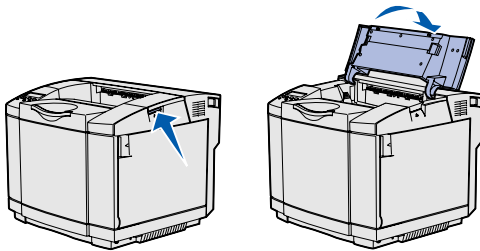
**8** Herhaal **stap 3 op pagina 6** tot en met **stap 7 op pagina 8** als u de andere cartridges wilt installeren.

**9** Sluit de voorklep.

## Photodeveloper cartridge installeren

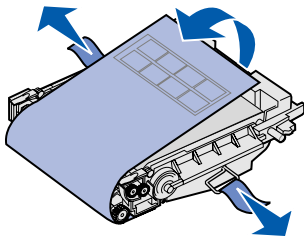
Volg de instructies in dit gedeelte om de photodeveloper cartridge te installeren.

- 1 Open de bovenklep van de printer.

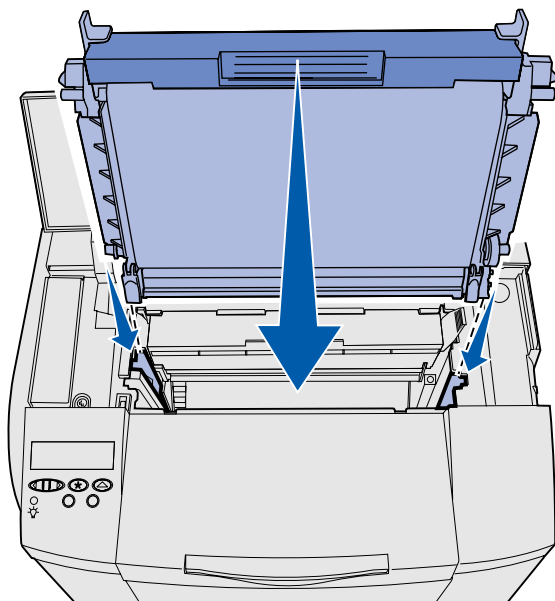


**Waarschuwing:** De photodeveloper is erg gevoelig. Haal de photodeveloper cartridge niet uit de verpakking totdat u deze wilt installeren, om schade aan de cartridge te voorkomen.

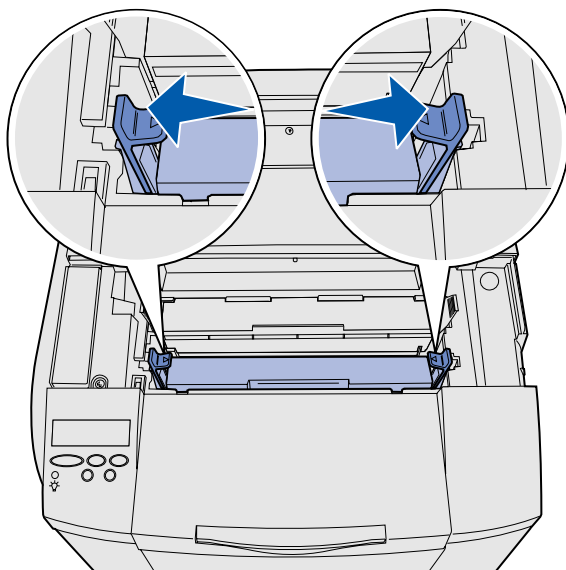
- 2 Verwijder voorzichtig de verpakking, pinnen en tape van de photodeveloper cartridge.



**Waarschuwing:** Raak de glanzende fotoconductorfilm op de photodeveloper cartridge niet aan.



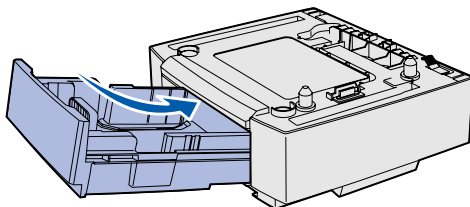
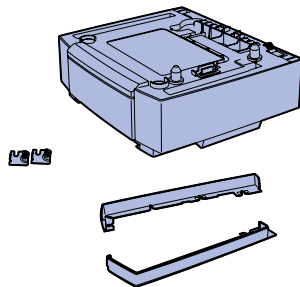
- 3** Pak de cartridge bij de handgreep en lijk deze uit met de opening. Laat de photodeveloper cartridge voorzichtig op zijn plaats zakken.



- 4** Trek de hendels van elkaar af zodat de cartridge op zijn plaats vastklikt.
- 5** Sluit de bovenklep.

# Stap 3: Optionele lader plaatsen

**LET OP:** Als u enige tijd nadat u de printer hebt geïnstalleerd een optionele lader toevoegt, zet dan de printer uit, verwijder het netsnoer uit het stopcontact en ontkoppel alle kabels aan de achterzijde van de printer voordat u deze taken voltooit.



**Opmerking:** Vergeet niet de printerconfiguratie bij te werken via het printerstuurprogramma als u de optionele lader toevoegt of verwijdert.

De printer ondersteunt een optionele lader voor 530 vel. De optionele lader bestaat uit een onderstel en een invoerlade.

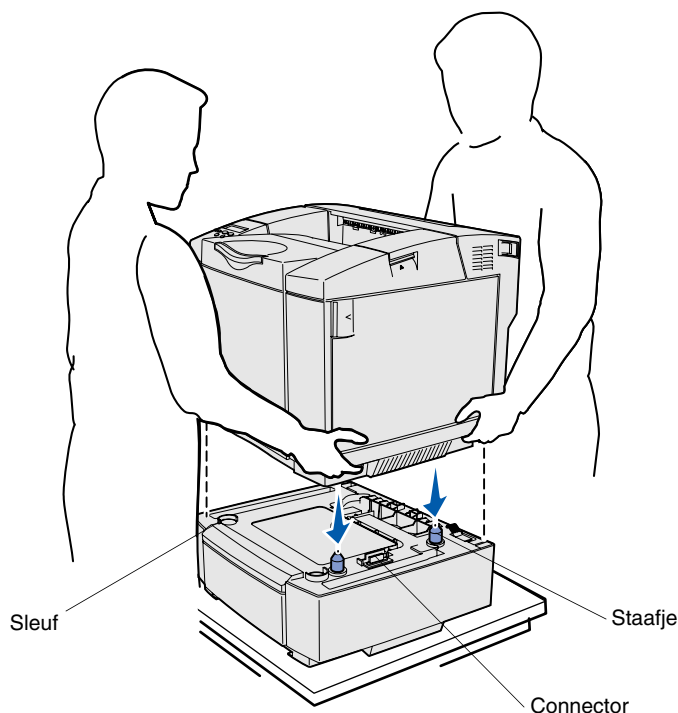
- 1** Pak de inhoud van de doos uit. De doos bevat de volgende onderdelen:
  - een onderstel met daarin de invoerlade;
  - twee zijklepjes (links en rechts);
  - twee metalen beugels (links en rechts) met duimschroeven.
- 2** Verwijder het verpakkingsmateriaal en de tape van het onderstel.
- 3** Trek de invoerlade uit het onderstel.  
Verwijder het verpakkingsmateriaal en de tape van de invoerlade.
- 4** Verplaats het onderstel naar de locatie die u hebt uitgekozen voor de printer.
- 5** Houdt de invoerlade enigszins schuin en duw deze volledig in het onderstel.

# Stap 4: Voorbereiding van de printer

## Printer plaatsen

**Opmerking:** Als u nog optioneel geheugen wilt installeren, dient u ruimte vrij te laten achter de printer.

**LET OP:** De printer weegt 30.4 kg en moet voor de veiligheid door ten minste twee mensen worden opgetild.



Zodra u een locatie hebt geselecteerd en een optionele lader hebt geplaatst (indien van toepassing), kunt u de printer op zijn plaats zetten.

Til de printer op aan de verzonken handgrepen aan beide zijden en plaats hem op de tafel of optionele lader.

U kunt de printer of optionele lader als volgt op zijn plaats zetten:

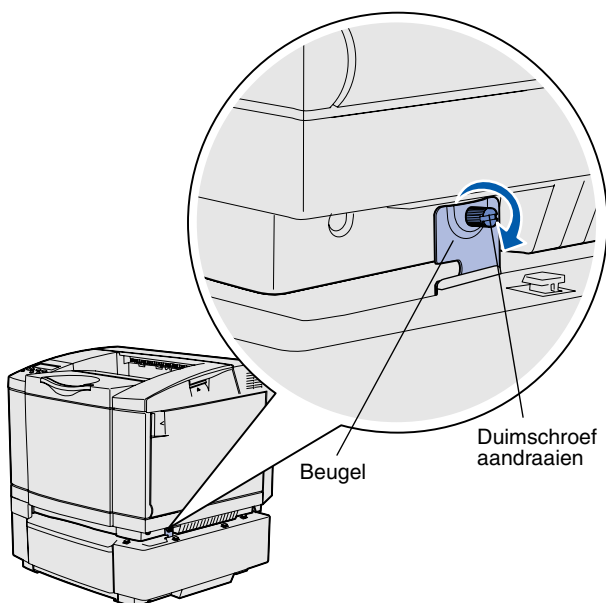
- 1** Lijn de staaftjes, sleuven en connector op de lader uit met de onderkant van de printer.
- 2** Laat de printer op zijn plaats zakken. Controleer of de printer stevig op de lader rust.

*Voorbereiding van de printer*

## Lader aan printer bevestigen

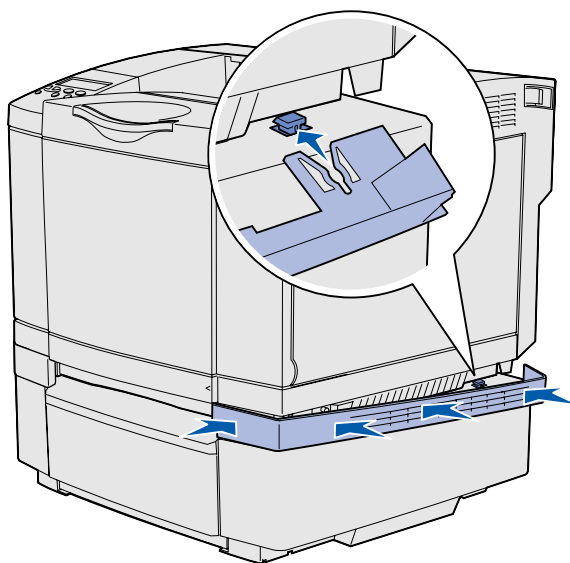
Bevestig indien van toepassing de optionele lader aan de printer.

- 1 Lijn één beugel uit met de opening aan de rechterzijde van de printer (zie afbeelding). Druk de beugel plat tegen de printer en draai vervolgens de duimschroef vast.

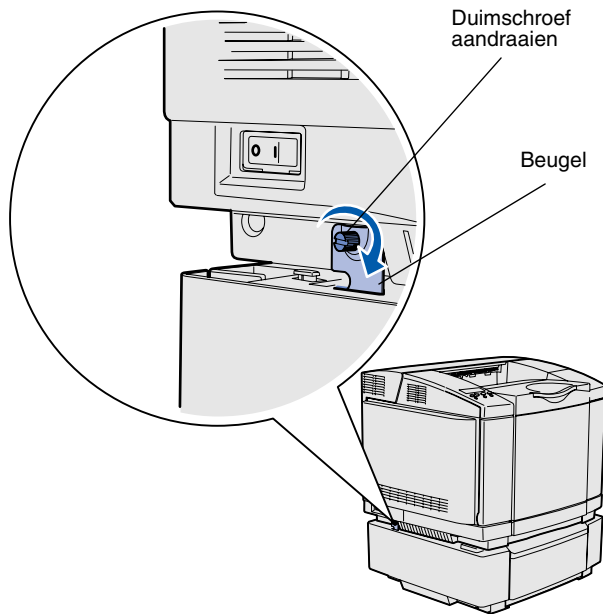


- 2 Druk de rechterklep, beginnend bij de voorzijde, tegen de printer, zodat elke sleuf op de klep over het corresponderende nokje op de optionele lader past, om de ruimte tussen de printer en de optionele lader te dicht.

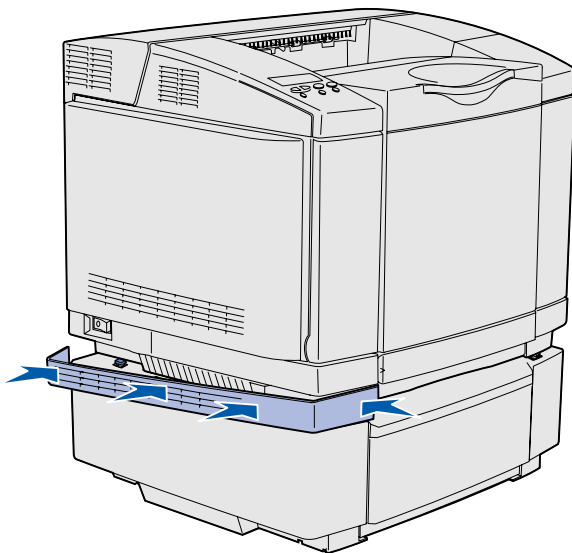
Let op de stand van de zijklepjes. Het zijklepje is vlak aan de onderzijde.



*Vorbereitung van de printer*



- 3** Lijn één beugel uit met de opening aan de linkerkant van de printer (zie afbeelding). Druk de beugel plat tegen de printer en draai vervolgens de duimschroef aan.



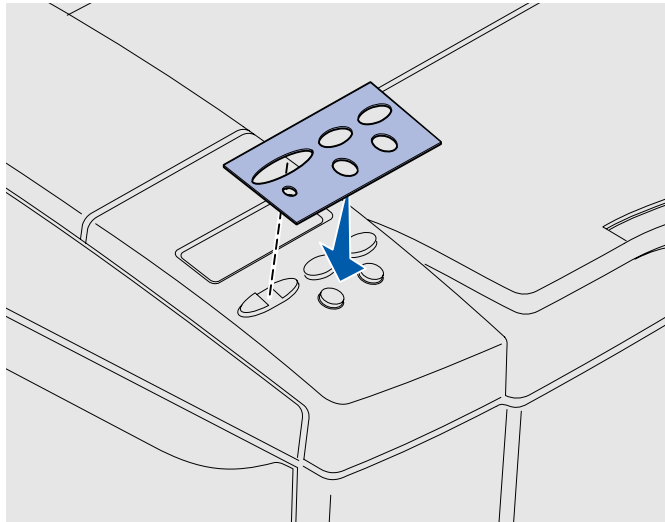
- 4** Druk de linkerklep, beginnend bij de voorzijde, tegen de printer, zodat elke sleuf op de klep over het corresponderende nokje op de optionele lader past, om de ruimte tussen de printer en de optionele lader te dichten.

Let op de stand van de zijklepjes. Het zijklepje is vlak aan de onderzijde.

*Vorbereiding van de printer*



## Overlay voor bedieningspaneel aanbrengen



Bij de printer wordt een overlay geleverd waarop de namen van de knoppen op het bedieningspaneel in het Nederlands zijn vertaald. U brengt deze overlay als volgt aan:

- 1** Verwijder de beschermende laag op de achterzijde van de overlay.
- 2** Lijn de uitsparingen in de overlay uit met de lampjes en knoppen op het bedieningspaneel en druk de overlay op zijn plaats. Wrijf stevig over de overlay om de etiketten aan te brengen.
- 3** Verwijder de overlay van de printer.

## Marges van invoerlade 2 aanpassen

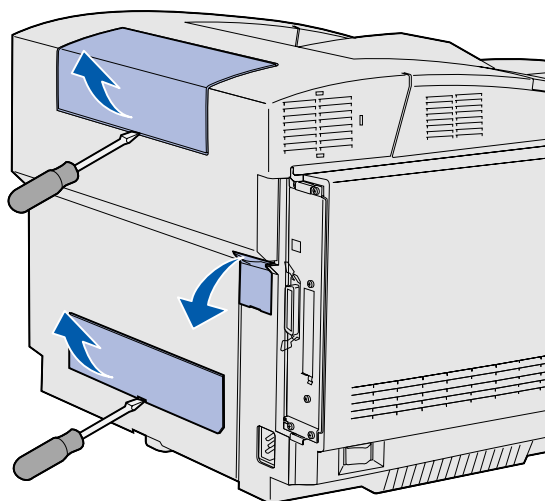
Als u de marges van invoerlade 2 aanpast, zorgt u ervoor dat de marges gelijk blijven wanneer de koppeling van invoerladen is ingeschakeld.

- 1** Vul beide laden met normaal papier.
- 2** Druk op het bedieningspaneel een aantal malen op **Menu** totdat u **Menu Instelling** ziet en druk vervolgens op **Selecteren** (Select).
- 3** Druk enkele malen op **Menu** totdat u **Linkermarge** ziet en druk vervolgens op **Selecteren**.
- 4** Druk enkele malen op **Menu** totdat u **Invoerlade 2** ziet en druk vervolgens op **Selecteren**.
- 5** Druk op **Start** (Go).  
Er worden twee pagina's afgedrukt.
- 6** Volg de instructies op de afgedrukte pagina's om te bepalen welke waarde voor de linkermarge u nodig hebt.
- 7** Herhaal stap 1 t/m 4, druk op **Menu** totdat u de waarde ziet voor de linkermarge die u nodig hebt en druk vervolgens op **Selecteren**.

# Stap 5: Optionele duplexeenheid installeren

## Optionele duplexeenheid aansluiten

**LET OP:** Als u een optionele duplexeenheid aansluit nadat de printer is geïnstalleerd, moet u de printer uitschakelen en het netsnoer loskoppelen voordat u verder gaat.

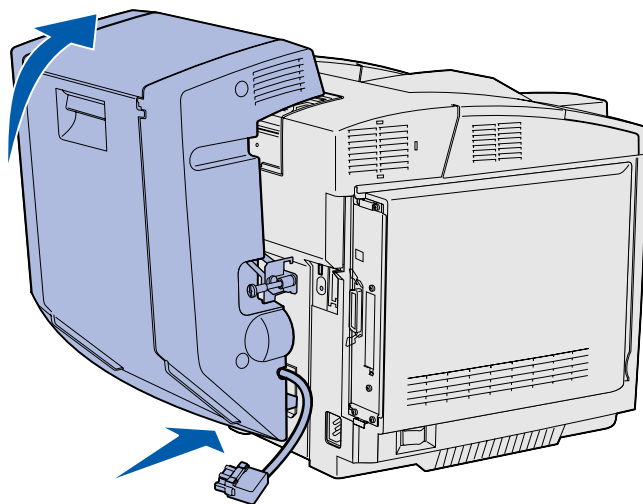


**Opmerking:** Vergeet niet de printerconfiguratie bij te werken via het printerstuurprogramma als u de optionele duplexeenheid toevoegt of verwijdert.

De printer ondersteunt een optionele duplexeenheid waarmee u op beide zijden van een pagina kunt afdrucken.

- 1** Neem de duplexeenheid uit de verpakking en verwijder het verpakkingsmateriaal.

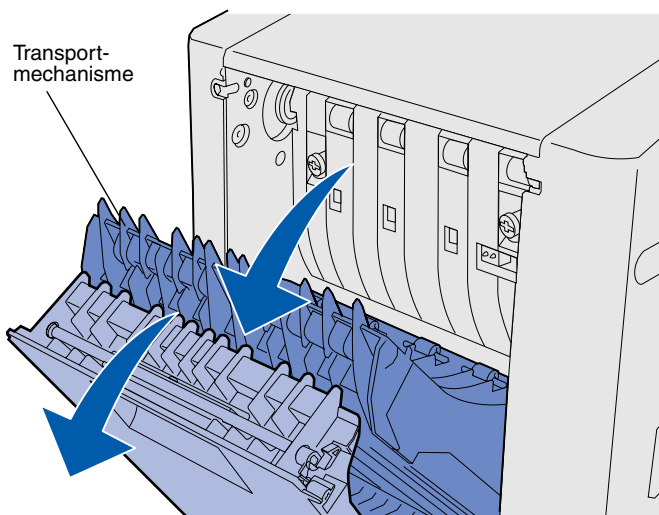
- 2** Gebruik een schroevendraaier om de klep van de connector en de boven- en onderklep voor de duplexeenheid voorzichtig te verwijderen van de achterzijde van de printer.

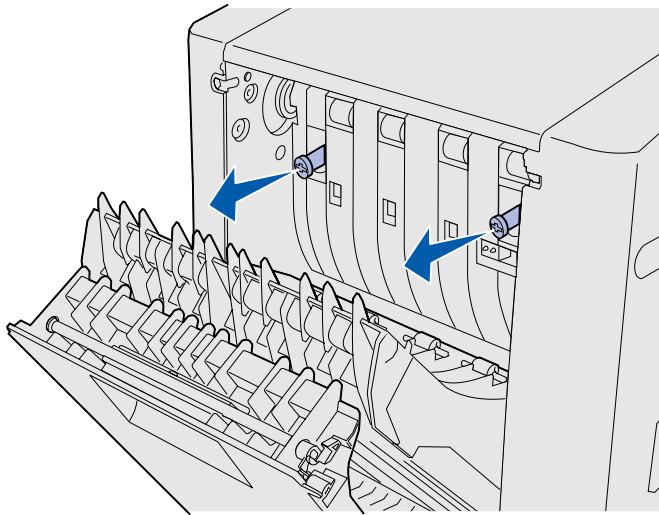


- 3** Duw de onderkant van de duplexeenheid in de onderste opening (zie afbeelding).
- 4** Trek de bovenkant van de duplexeenheid omhoog en plaats deze over de bovenzijde van de printer. Druk de duplexeenheid vervolgens naar beneden zodat deze volledig wordt vergrendeld in de bovenste opening.

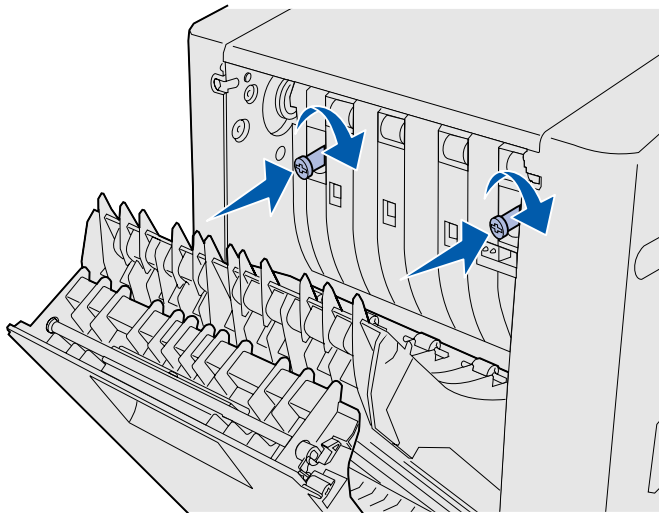
Als de duplexeenheid correct is gemonteerd, ziet u vanaf de voorkant van de printer een smalle, gelijkmatige opening tussen de duplexeenheid en de bovenkant van de printer.

- 5** Open de achterklep van de duplexeenheid en trek het transportmechanisme omlaag.





- 6** Trek de twee groene duimschroeven naar buiten om ze uit de uitsparing te schuiven.

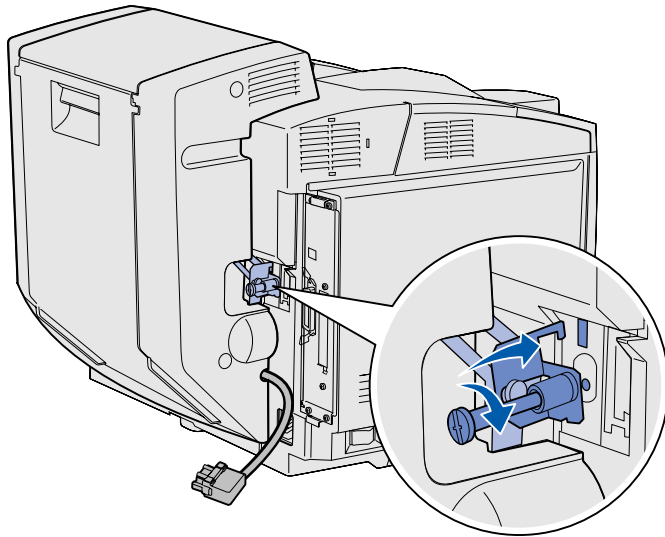


- 7** Druk elke duimschroef voorzichtig in de richting van de printer en draai de schroef met de klok mee. Gebruik indien nodig een platte schroevendraaier om de schroeven vast te draaien. Duw vervolgens de duimschroeven stevig in de printer.

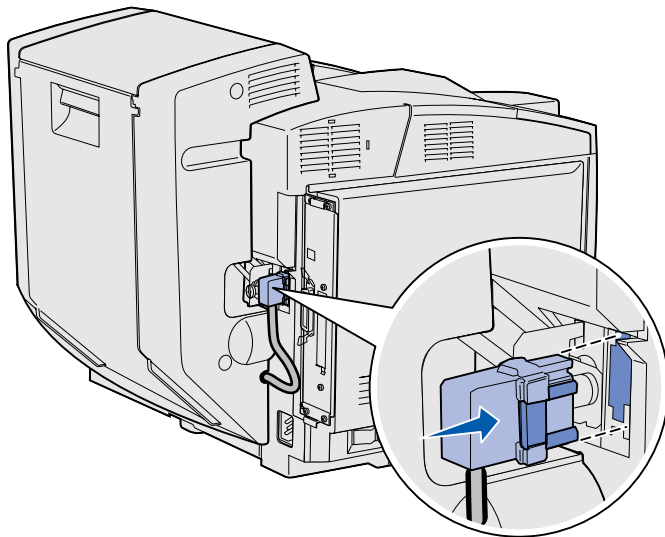
**Opmerking:** Als u de vingerschroeven niet goed naar binnen drukt, kan er een storing optreden.

- 8** Druk het transportmechanisme naar boven en sluit de achterklep van de duplexeenheid.

- 9** Bevestig de beugel in de sleuf en draai vervolgens de schroef aan (met de klok mee).



- 10** Sluit de duplexconnector aan (zie afbeelding). De ontgrendelingshendel van de duplexconnector moet naar buiten zijn gericht ten opzichte van de duplexeenheid.



## Marges voor de duplexeenheid aanpassen

Als u de marges van de duplexeenheid aanpast, zorgt u ervoor dat de marges gelijk blijven als de optie dubbelzijdig afdrukken is geselecteerd.

- 1** Vul de standaardlade met normaal papier.
- 2** Druk op het bedieningspaneel een aantal malen op **Menu** totdat u **Menu Instelling** ziet en druk vervolgens op **Selecteren** (Select).
- 3** Druk enkele malen op **Menu** totdat u **Linkermarge** ziet en druk vervolgens op **Selecteren**.
- 4** Druk enkele malen op **Menu** totdat u **Duplex** ziet en druk vervolgens op **Selecteren**.
- 5** Druk op **Start** (Go).  
Er worden twee pagina's afgedrukt.
- 6** Volg de instructies op de afgedrukte pagina's om te bepalen welke waarde voor de linkermarge u nodig hebt.
- 7** Herhaal stap 1 t/m 4, druk op **Menu** totdat u de waarde ziet voor de linkermarge die u nodig hebt en druk vervolgens op **Selecteren**.

# Stap 6: Installatie van geheugen, firmware of optionele kaarten

**LET OP:** Als u na de installatie van de printer geheugenkaarten of optionele kaarten installeert, moet u de printer uitschakelen en het netsnoer loskoppelen voordat u verder gaat.

U kunt de geheugencapaciteit en connectiviteit van de printer aanpassen door optionele kaarten toe te voegen.

Dit gedeelte bevat instructies voor het installeren van de volgende opties:

- geheugenkaarten
  - printergeheugen
  - flashgeheugen
  - lettertypen
- firmwarekaarten
  - streepjescode
  - ImageQuick™
  - PrintCrypton™

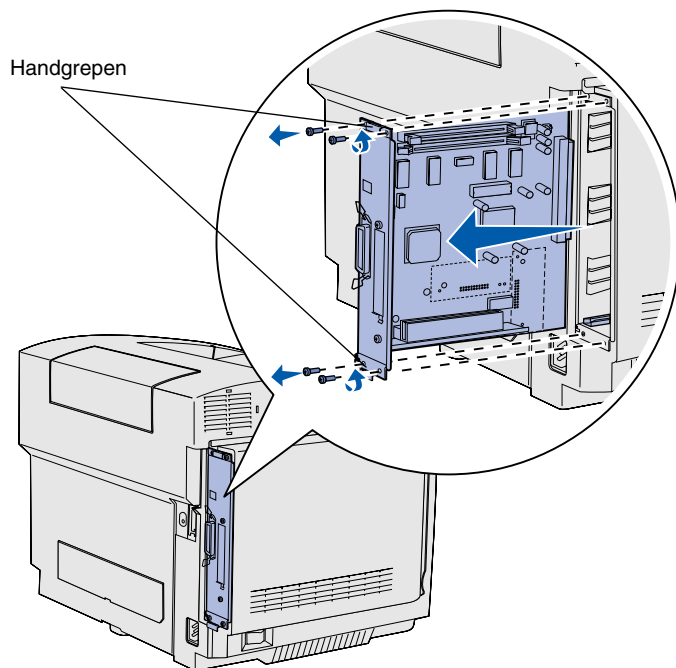
**Opmerking:** U hebt een kleine kruiskopschroevendraaier nodig om de klep van de systeemkaart te verwijderen.



## Systemkaart verwijderen



**Waarschuwing:** Elektronische componenten kunnen worden beschadigd door ruwe behandeling en statische elektriciteit. Raak eerst een metalen voorwerp aan voordat u een kaart aanraakt.

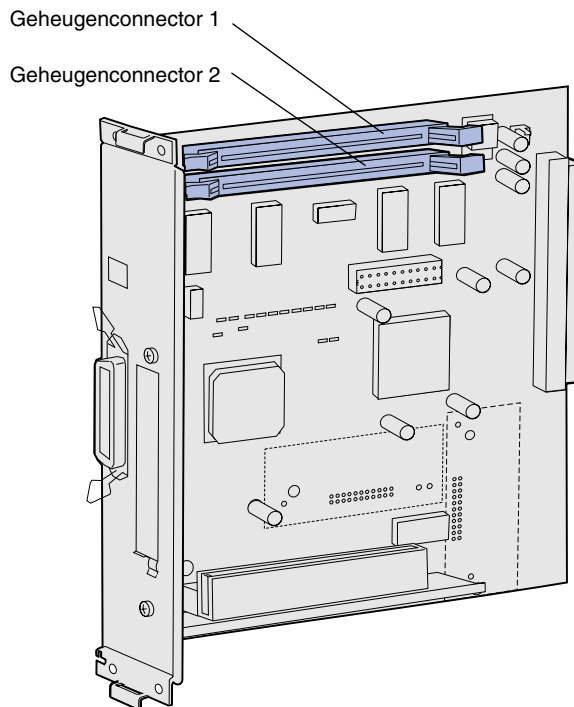


**Opmerking:** De systeemkaart kan stevig vast zitten in de printer. Mogelijk moet u stevig aan de handgrepen trekken.

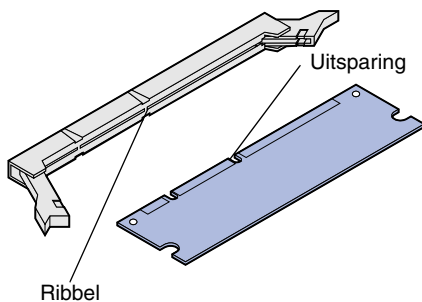
Volg de instructies in dit gedeelte om de systeemkaart van de printer te verwijderen.

- 1** Verwijder de vier schroeven in de hoeken van de systeemkaart.
- 2** Schuif de systeemkaart recht uit de printer.

## Printergeheugen installeren



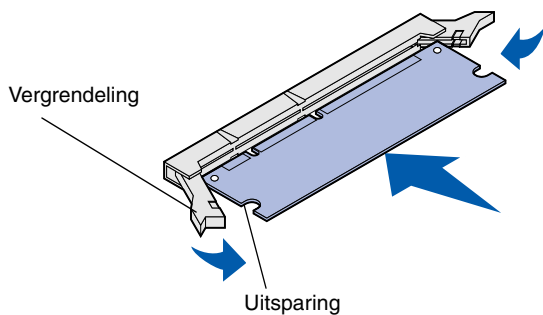
**Opmerking:** Bepaalde geheugen- en firmwareopties die voor andere Lexmark-printers beschikbaar zijn, kunt u niet voor deze printer gebruiken. Raadpleeg de cd Publications voor specificaties.



Volg de instructies in dit gedeelte om printergeheugen te installeren

- 1 Verwijder de optionele geheugenkaart uit de verpakking. Raak de aansluitpunten aan de rand van de kaart niet aan. Bewaar de verpakking.
- 2 Open beide vergrendelingen op de connector volledig.

- 3 Lijn de uitsparingen op de geheugenkaart uit met de ribbels op de connector.



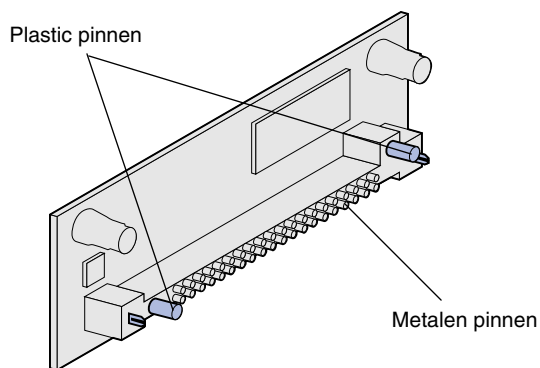
- 4 Druk de geheugenkaart recht in de connector totdat deze op zijn plaats *klikt*. Zorg ervoor dat de vergrendelingen in de uitsparingen aan beide zijden van de geheugenkaart passen.

## Optionele flashgeheugenkaart of firmwarekaart installeren

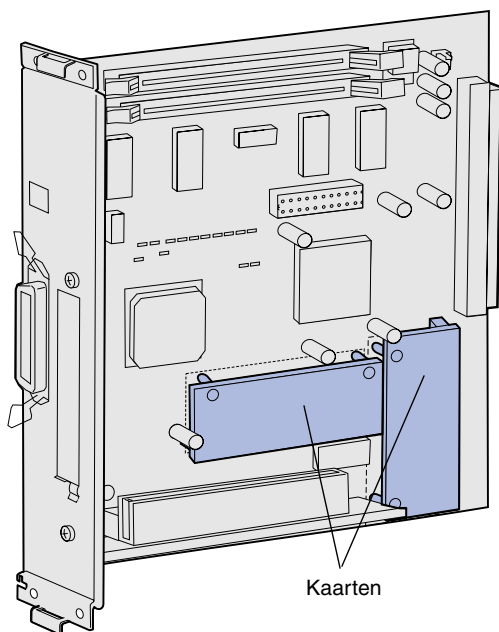
**Opmerking:** Firmwarekaarten die voor andere Lexmark-printers beschikbaar zijn, kunt u niet voor deze printer gebruiken.

**Waarschuwing:** Firmwarekaarten zijn gevoelig voor statische elektriciteit. Raak eerst een metalen voorwerp aan voordat u een kaart aanraakt.

Volg de instructies in dit gedeelte om een flashgeheugen- of firmwarekaart te installeren. De systeemkaart bevat twee aansluitingen waar u in totaal één flashgeheugenkaart en één firmwarekaart kunt installeren.



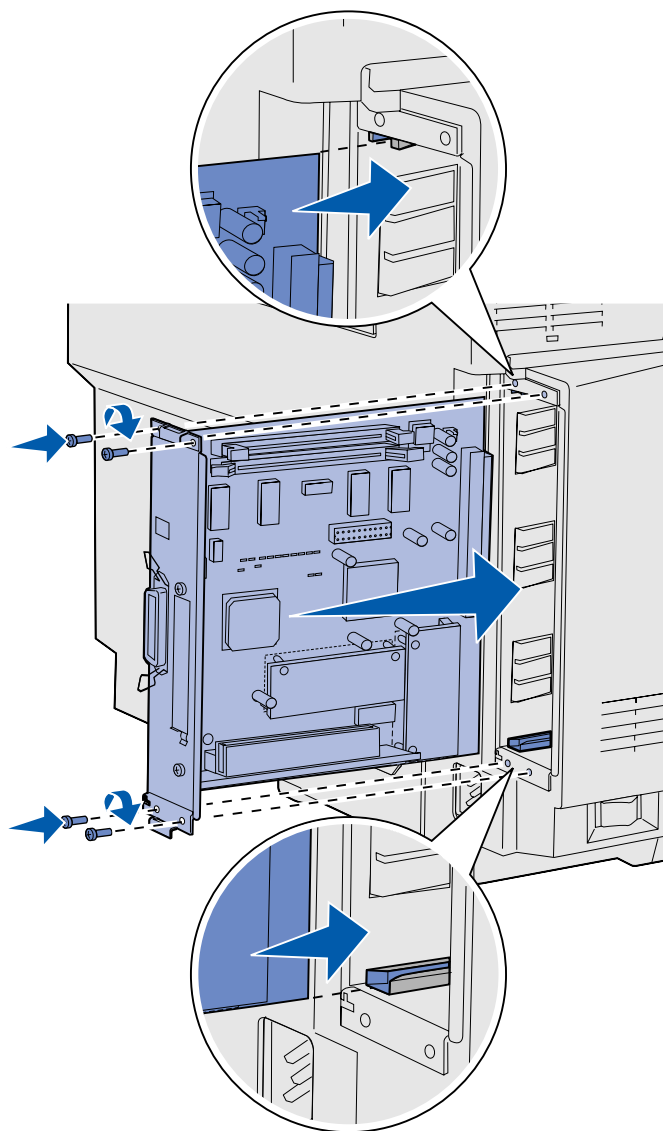
- 1 Verwijder de flashgeheugenkaart of firmwarekaart uit de verpakking.  
Raak de metalen pinnen aan de onderkant van de kaart niet aan. Bewaar de verpakking.



- 2 Houd de flashgeheugenkaart of firmwarekaart vast bij de twee uiteinden en lijn de plastic pinnen op de kaart uit met de gaten op de systeemkaart.
- 3 Druk de flashgeheugen- of firmwarekaart stevig op zijn plaats.

**Opmerking:** De rij metalen pinnen op de firmwarekaart moet over de hele lengte in de systeemkaart worden geplaatst.

## Systemkaart terugplaatsen



Volg onderstaande instructies om de systeemkaart terug te plaatsen.

- 1** Richt de systeemkaart (zie afbeelding) en lijn deze uit met de sporen in de sleuf van de printer.
- 2** Druk de systeemkaart stevig en gelijkmatig in de printer. De systeemkaart moet volledig in de sleuf van de printer worden gedrukt.
- 3** Plaats de vier schroeven opnieuw in de hoeken van de systeemkaart en draai deze vast.

# Stap 7: Papier laden

**Opmerking:** Als u andere afdrukmedia wilt laden dan normaal Letter- of A4-papier, wijzig voor die invoerlade dan de instellingen voor Papiersoort en Papierformaat. Raadpleeg voor meer informatie hierover de cd Publications.

De printer heeft één standaardlade met een capaciteit van 250 vel. Als u een optionele lader hebt geïnstalleerd, kunt u deze vullen met 530 vel extra. De totale capaciteit komt hiermee op 780 vel.

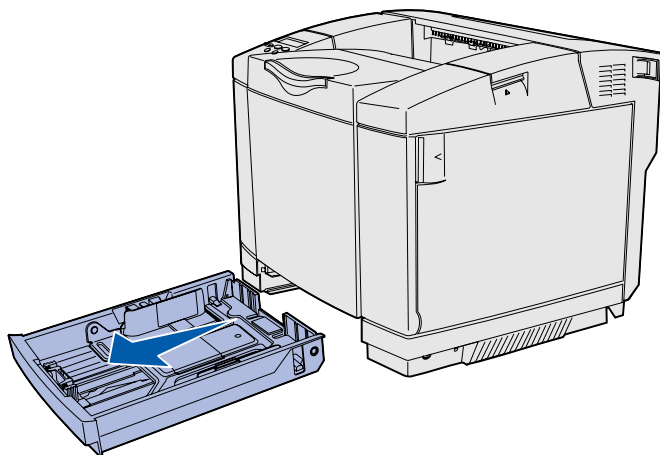
In de volgende tabel ziet u de hoeveelheid en de soort afdrukmedia die u in elke invoerlade kunt gebruiken.

Bron	Capaciteit (vel)	Papierformaten	Envelopformaten	Papiersoorten
Invoerlade 1	250	A4, A5, JIS B5, Letter, Executive, Statement	9, COM 10, DL, C5, B5	Normaal papier, transparanten, etiketten, karton, glossy papier
Invoerlade 1 – optionele lade voor Legal-formaat	250	A4, A5, JIS B5, Letter, Legal, Executive, Folio, Statement	9, COM 10, DL, C5, B5	Normaal papier, transparanten, etiketten, karton, glossy papier
Invoerlade 2	530	A4, Letter, Executive		Normaal papier

## Laden vullen

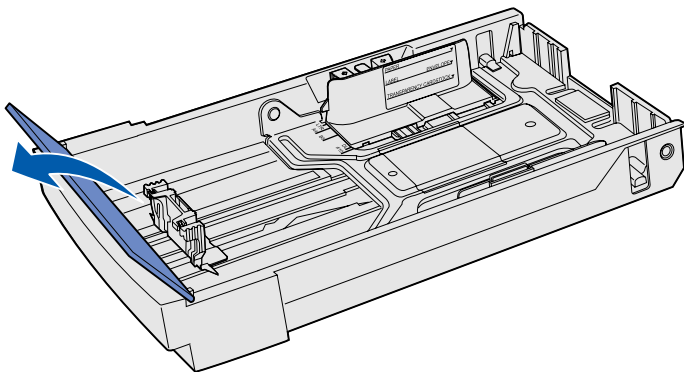
Volg deze instructies om papier in de standaardladen en optionele papierladen te plaatsen.

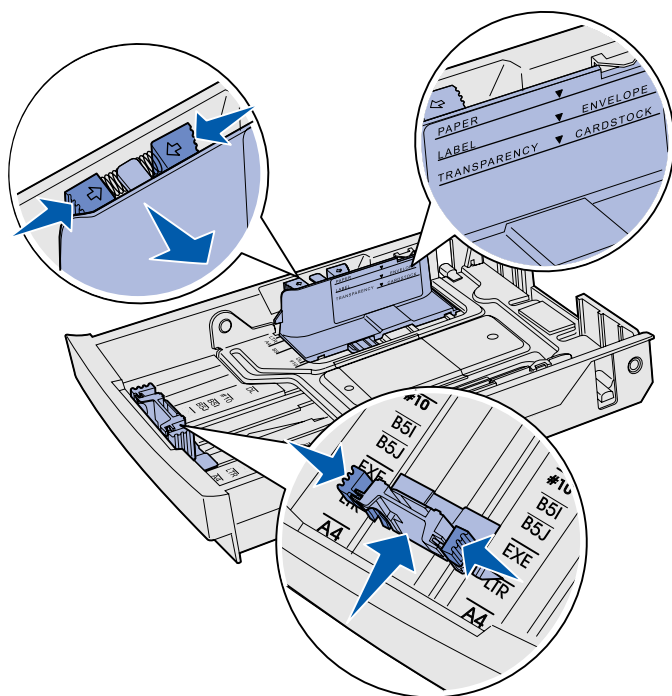
- 1 Trek de invoerlade volledig naar buiten.



**Opmerking:** In een optionele lade voor 530 vel hebben de breedte- en lengtegeleiders een andere vorm dan de geleiders in de standaardlade, maar de functie hiervan is gelijk.

- 2 Als u een optionele lade voor Legal-formaat vult, open dan de klep.

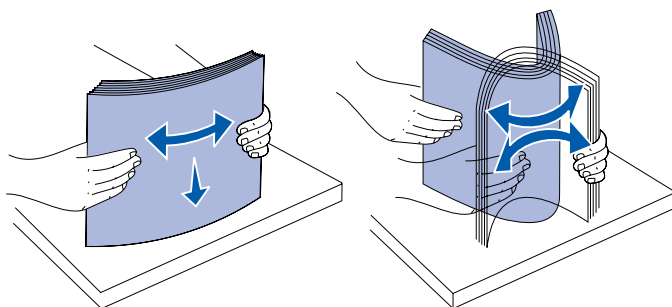




**3** Druk de nokjes aan beide zijden van de lengtegeleider naar elkaar toe (zie afbeelding). Schuif de geleider naar de juiste positie voor het formaat papier dat u wilt laden, in overeenstemming met de formaatindicatoren onder aan de voorkant van de invoerlade.

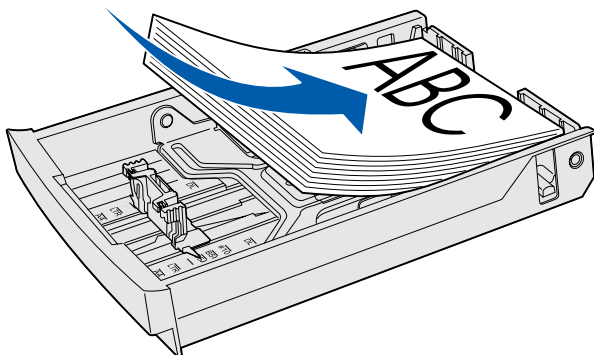
**4** Druk de nokjes aan beide zijden van de breedtegeleider naar elkaar toe (zie afbeelding). Schuif de geleider naar de juiste positie voor het formaat papier dat u wilt laden, in overeenstemming met de formaatindicatoren links onder op de invoerlade.

Let op de laadlijnen aan de zijkant van de lader die de maximale stapelhoogte van de afdrukmedia aangeven.

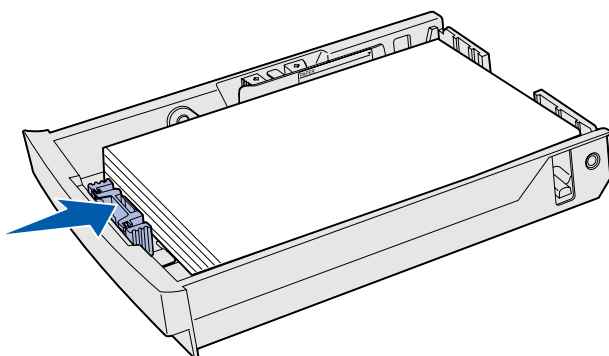


**5** Buig de vellen enkele malen om de vellen los te maken. Waaier ze vervolgens uit. Vouw of kreuk de afdrukmedia niet. Maak op een vlakke ondergrond een rechte stapel.





**Waarschuwing:** Zorg dat u niet boven de laadlijn op het etiket in de invoerlade komt als u deze vult. Als de invoerlade te vol is, kunnen vellen afdrukmedia vastlopen.



**Opmerking:** Raadpleeg "De standaardlade vullen met enveloppen" in het hoofdstuk over papierspecificaties in uw *Gebruikershandleiding* voor informatie over het plaatsen van enveloppen.

- 6 Laad de stapel met de aangeraden afdrukzijde naar boven. Laad de stapel tegen de achterkant van de invoerlade (zie afbeelding).

Als u briefhoofdpapier laadt, plaatst u het briefhoofd naar boven aan de achterkant van de invoerlade (zie afbeelding). Plaats het briefhoofd naar beneden aan de voorkant van de invoerlade als u dubbelzijdig wilt afdrukken.

- 7 Als u een optionele lade voor Legal-formaat vult, sluit dan de klep.
- 8 Plaats de invoerlade terug.

# Stap 8: Kabels aansluiten

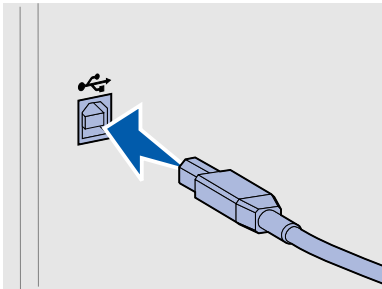
**LET OP:** Tijdens onweer mag u nooit kabels aansluiten op een communicatiepoort, telepoort of andere connector of kabels loskoppelen.

U kunt de printer aansluiten op een netwerk of direct op een computer om lokaal af te drukken.

## Printer lokaal aansluiten op de pc

U kunt de printer lokaal aansluiten op een USB-poort of een parallelle of seriële poort.

### USB



Een USB-poort is de standaardaansluiting op alle modellen.

De besturingssystemen Windows 98 SE, Windows Me, Windows 2000 en Windows XP ondersteunen USB-aansluitingen. Op sommige UNIX-, Linux- en Macintosh-computers worden USB-aansluitingen ook ondersteund. Raadpleeg de documentatie bij het besturingssysteem van de computer om na te gaan of uw systeem USB ondersteunt.

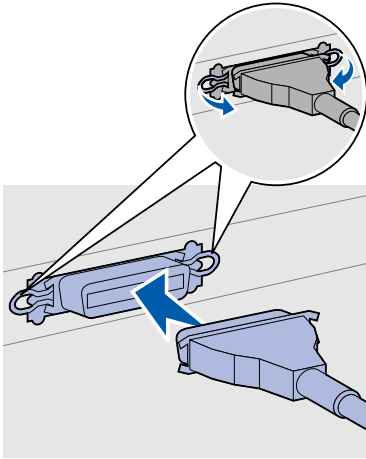
Voor een USB-poort hebt u een USB-kabel nodig, zoals de Lexmark kabel met artikelnummer 12A2405 (2 m).

Controleer of het USB-symbool op de kabel overeenkomt met het USB-symbool op de printer.

## Parallel

De basismodellen van de printer hebben een parallelle poort.

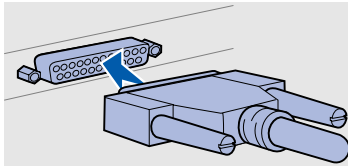
Voor een parallelle poort hebt u een IEEE 1284-compatibele parallelle kabel nodig, zoals de Lexmark kabel met artikelnummer 1329605 (3 m).



## Serieel

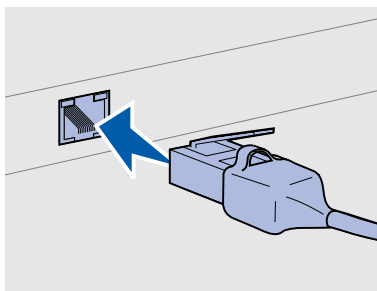
U kunt een seriële poort aansluiten via de INA-poort op de systeemkaart van de printer.

Voor een seriële poort hebt u een compatibele seriële kabel nodig, zoals de Lexmark kabel met serienummer 1038693.



## Netwerkkabel aansluiten

### Ethernet



Gebruik een kabel van Categorie 5 met een RJ-45-connector voor deze netwerkpoort.

### Draadloze 802.11b-opties

U kunt de printer met standaardnetwerkkabels aansluiten op een netwerk.

Het netwerkmodel is standaard voorzien van een 10BaseT/100BaseTX Fast Ethernet-poort.

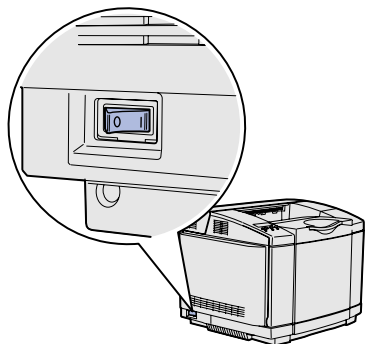
U sluit als volgt de printer aan op het netwerk:

- 1 Schakel de printer uit en koppel het netsnoer los.
- 2 Steek het ene uiteinde van de standaardnetwerkkabel in een LAN-aansluiting of hub en het andere uiteinde in de Ethernet-poort aan de achterkant van de printer. De printer past zichzelf automatisch aan de netwerksnelheid aan.

Met behulp van een optionele draadloze 802.11b-printeradapter kunt u de printer gebruiken in een draadloos netwerk. Deze adapter is een hardwareonderdeel dat op de Ethernet-poort op de printer wordt aangesloten.

Als u deze adapter hebt aangeschaft voor de printer, vindt u in de documentatie bij de adapter informatie over de installatie en configuratie.

## Printer inschakelen



Volg deze instructies om de printer in te schakelen.

- 1 Steek het ene uiteinde van het netsnoer van de printer in de connector aan de achterkant van de printer en het andere uiteinde in een geaard stopcontact.
- 2 Zet de printer aan.

Nadat de printer een aantal interne tests heeft uitgevoerd, wordt met het bericht **Gereed** aangegeven dat de printer klaar is voor de ontvangst van afdruktaken.

Als u een ander bericht dan **Gereed** op de display ziet, leest u op de cd Publications hoe u dit andere bericht kunt wissen. Klik op **Afdrukken** en vervolgens op **Printerberichten**.

- 3 Als u de printer lokaal hebt aangesloten, zet dan de computer en eventuele andere randapparaten aan.

### Wat is de volgende stap?

Voor aansluitingstype...	Ga naar...
Lokale aansluiting	"Stuurprogramma's voor lokaal afdrukken installeren" op pagina 36
Aansluiting op netwerk	"Printerinstallatie controleren" op pagina 45

# Stap 9: Stuurprogramma's voor lokaal afdrukken installeren

**Opmerking:** Als u Windows als besturingssysteem gebruikt, kunt u de wizard voor nieuwe hardware overslaan en in plaats daarvan de cd Drivers gebruiken om de stuurprogramma's te installeren. Start de cd en volg de instructies voor het installeren van de printersoftware.

Een lokale printer is met een USB-kabel of parallelle kabel aangesloten op de computer. *Als de printer op een netwerk is aangesloten en niet op uw computer, slaat u deze stap over en gaat u verder met Stap 10: "Printerinstallatie controleren" op pagina 45.*

Een printerstuurprogramma is software die voor de communicatie tussen de computer en de printer zorgt. De procedure die u moet volgen voor het installeren van de stuurprogramma's is afhankelijk van het besturingssysteem dat u gebruikt.

Selecteer in de volgende tabel uw besturingssysteem en kabel om de voor u geldende instructies te vinden.

Besturingssysteem	Kabel	Ga naar pagina...
Windows XP; Windows Server 2003	USB* of parallel	37
Windows 2000	USB* of parallel	38
Windows Me	USB* of parallel	38
Windows 98	USB* of parallel	39
Windows NT 4.x	alleen parallel	40
Windows 95	alleen parallel	41
Macintosh	alleen USB	41
UNIX/Linux	USB of parallel	44

\* Als u een USB-kabel aansluit terwijl de printer en de computer aan staan, wordt onmiddellijk de wizard van Windows voor nieuwe hardware gestart. Zoek de instructies die gelden voor uw besturingssysteem en gebruik die om de vragen van de wizard te beantwoorden.

# Windows

Naast de volgende instructies voor de installatie van stuurprogramma's moet u wellicht ook de documentatie bij de computer en de Windows-programmatuur raadplegen.

## *Voordat u begint met de installatie*

**Opmerking:** Wanneer u een speciaal stuurprogramma installeert, wordt het systeemstuurprogramma niet vervangen. Er wordt een nieuw printerobject gemaakt. Dit object wordt weergegeven in de map Printers.

## *Gebruik van Windows XP of Windows Server 2003 met een USB-kabel of parallelle kabel*

**Opmerking:** Bij de professionele versie van Windows XP hebt u beheerdersrechten nodig om printerstuurprogramma's te kunnen installeren op de computer.

Sommige versies van Windows bevatten al een printerstuurprogramma voor deze printer. In nieuwere versies van Windows lijkt het daarom of stuurprogramma's automatisch worden geïnstalleerd. Deze systeemstuurprogramma's voldoen uitstekend voor eenvoudige afdruktaken, maar leveren minder functionaliteit dan ons uitgebreide, speciale stuurprogramma.

Als u optimaal gebruik wilt maken van het speciale stuurprogramma, moet u het stuurprogramma installeren vanaf de cd Drivers die is meegeleverd met de printer.

U kunt de stuurprogramma's ook als softwarepakket downloaden van de website van Lexmark: **www.lexmark.com**.

Ga als volgt te werk wanneer het venster Wizard Nieuwe hardware gevonden wordt weergegeven:

- 1 Plaats de cd Drivers in het cd-romstation. Als de cd automatisch wordt gestart, sluit u deze af. Klik op **Volgende**.
- 2 Blader naar de locatie van het printerstuurprogramma op de cd Drivers:  
`D:\drivers\win_2000\`
- 3 Klik op **Volgende** om het stuurprogramma te installeren.  
*Als er een bericht wordt weergegeven dat het stuurprogramma niet is gecertificeerd, negeert u dit bericht en klikt u op **Toch doorgaan**. De printer is uitgebreid getest en is compatibel met Windows XP en Windows Server 2003.*
- 4 Klik op **Voltooien** wanneer de software is geïnstalleerd.
- 5 Druk een testpagina af om de printerconfiguratie te controleren.

*Stuurprogramma's voor lokaal afdrukken installeren*

## **Gebruik van Windows 2000 met een USB-kabel of parallelle kabel**

**Opmerking:** Om printerstuurprogramma's te kunnen installeren op de pc, moet u over beheerdersrechten beschikken.

Ga als volgt te werk wanneer het venster Wizard Nieuwe hardware gevonden wordt weergegeven:

- 1** Plaats de cd Drivers in het cd-romstation. Als de cd automatisch wordt gestart, sluit u deze af. Klik op **Volgende**.
- 2** Selecteer **Zoeken naar een geschikt stuurprogramma** en klik dan op **Volgende**.
- 3** Selecteer *alleen* de optie **Een locatie opgeven** en klik dan op **Volgende**.
- 4** Blader naar de locatie van het printerstuurprogramma op de cd Drivers:

D:\Drivers\Win\_2000\

- 5** Klik op **Openen** en klik vervolgens op **OK**.
- 6** Klik op **Volgende** om het weergegeven stuurprogramma te installeren.

*Als een bericht wordt weergegeven dat het stuurprogramma niet digitaal is ondertekend, kunt u dit bericht negeren.*

- 7** Klik op **Voltooien** wanneer de software is geïnstalleerd.
- 8** Druk een testpagina af om de printerconfiguratie te controleren.

## **Gebruik van Windows Me met een USB-kabel of parallelle kabel**

**Opmerking:** Afhankelijk van de software en printers die u al hebt geïnstalleerd op de computer kunnen de vensters die u ziet, afwijken van de vensters in de instructies.

U moet zowel een stuurprogramma voor de USB-poort als een speciaal printerstuurprogramma installeren.

Ga als volgt te werk wanneer het venster Wizard Nieuwe hardware gevonden wordt weergegeven:

- 1** Plaats de cd Drivers in het cd-romstation. Als de cd automatisch wordt gestart, sluit u deze af. Klik op **Volgende**.
- 2** Selecteer **Automatisch zoeken naar het beste stuurprogramma (aanbevolen)** en klik op **Volgende**. De wizard zoekt naar een stuurprogramma voor de USB-poort. De naam van het gevonden stuurprogramma zal overeenkomen met de printernaam.
- 3** Als het stuurprogramma voor de USB-poort is gevonden, klikt u op **Voltooien**.



- 4 Selecteer **Automatisch zoeken naar het beste stuurprogramma (aanbevolen)** en klik op **Volgende**. De wizard zoekt naar een printerstuurprogramma.
- 5 Selecteer de printer en het stuurprogramma in de lijst en klik dan op **OK**. Zorg ervoor dat u het stuurprogramma in de gewenste taal selecteert.  
  
D:\Drivers\WIN\_9X\<LANGUAGE>
- 6 Als het printerstuurprogramma is geïnstalleerd, klikt u op **Voltoeien**.
- 7 Gebruik de standaardnaam voor de printer of typ een unieke naam en klik dan op **Volgende**.
- 8 Klik op **Ja (aanbevolen)** en vervolgens op **Voltoeien** om een testpagina af te drukken.
- 9 Als de testpagina is afgedrukt, klikt u op **Ja** om het venster te sluiten.
- 10 Klik op **Voltoeien** om de installatie af te ronden en de wizard te sluiten. U kunt nu beginnen met afdrukken.

### **Gebruik van Windows 98 met een USB-kabel of parallelle kabel**

**Opmerking:** Afhankelijk van de software en printers die u al hebt geïnstalleerd op de computer kunnen de vensters die u ziet, afwijken van de vensters in de instructies.

U moet zowel een stuurprogramma voor de USB-poort als een speciaal printerstuurprogramma installeren.

Ga als volgt te werk wanneer het venster Wizard Nieuwe hardware wordt weergegeven:

- 1 Plaats de cd Drivers in het cd-romstation en klik op **Volgende**. Als de cd automatisch wordt gestart, sluit u deze af.
- 2 Selecteer **Zoeken naar het beste stuurprogramma (aanbevolen)** en klik dan op **Volgende**.
- 3 Selecteer *alleen* de optie **cd-romstation** en klik op **Volgende**.
- 4 Als de wizard het stuurprogramma voor de USB-poort heeft gevonden, klikt u op **Volgende**.
- 5 Wanneer het stuurprogramma voor de USB-poort is geïnstalleerd, klikt u op **Voltoeien**.
- 6 Klik op **Volgende**.
- 7 Selecteer **Zoeken naar het beste stuurprogramma (aanbevolen)** en klik dan op **Volgende**.

*Stuurprogramma's voor lokaal afdrukken installeren*

- 8 Selecteer **Een locatie opgeven**.
- 9 Blader naar de locatie van het printerstuurprogramma op de cd Drivers:  
  
D:\Drivers\WIN\_9x\
- 10 Klik op **OK**.
- 11 Als het printerstuurprogramma is gevonden, klikt u op **Volgende**.
- 12 Gebruik de standaardnaam voor de printer of typ een unieke naam en klik dan op **Volgende**.
- 13 Selecteer **Ja** om een testpagina af te drukken en klik vervolgens op **Voltoeien**. Alle benodigde bestanden worden naar de computer gekopieerd.
- 14 Als de testpagina is afgedrukt, klikt u op **Ja** om het berichtvenster te sluiten.
- 15 Klik op **Voltoeien** om de installatie af te ronden. U kunt nu beginnen met afdrucken.

### **Gebruik van Windows NT met een parallele kabel**

**Opmerking:** Ondersteuning van USB is niet beschikbaar voor Windows NT-besturingssystemen.

**Opmerking:** Om printerstuurprogramma's te kunnen installeren op de pc, moet u over beheerderrechten beschikken.

U installeert een stuurprogramma op de eenvoudigste manier met behulp van de cd Drivers die is meegeleverd met de printer.

- 1 Plaats de cd Drivers in het cd-romstation.
- 2 Klik op **Printer en software installeren**.
- 3 Klik op **Printer**.
- 4 Klik op **Agree** (Accepteer) om aan te geven dat u akkoord gaat met de licentieovereenkomst.
- 5 Selecteer **Quick Install** en klik op **Volgende**.
- 6 Selecteer welke poort u wilt gebruiken en kies vervolgens de printer die u wilt installeren.
- 7 Klik op **Voltoeien** om de installatie af te ronden. U kunt nu beginnen met afdrucken.

## **Gebruik van Windows 95 met een parallelle kabel**

**Opmerking:** Ondersteuning van USB is niet beschikbaar voor Windows 95-besturingssystemen.

Ga als volgt te werk wanneer het venster Wizard Apparaatstuurprogramma bijwerken wordt weergegeven:

- 1** Plaats de cd Drivers in het cd-romstation. Als de cd automatisch wordt gestart, sluit u deze af.  
*Als er een compatibel stuurprogramma wordt aangetroffen in het besturingssysteem, zal de wizard dit installeren.*  
*Als geen compatibel stuurprogramma wordt aangetroffen in het besturingssysteem, klikt u op **Andere locaties**.*
- 2** Blader naar de locatie van het printerstuurprogramma op de cd Drivers:  
`D:\drivers\win_9x\`
- 3** Klik op **OK**.
- 4** Klik op **Voltoeien**. Het venster Wizard Printer toevoegen wordt weergegeven.
- 5** Gebruik de standaardnaam voor de printer of typ een unieke naam en klik dan op **Volgende**.
- 6** Klik op **Ja** om een testpagina af te drukken.
- 7** Klik op **Voltoeien**. Wanneer de bestanden van het stuurprogramma naar de computer zijn gekopieerd, wordt een testpagina naar de printer verstuurd. U kunt nu beginnen met afdrukken.

## **Macintosh**

Voor afdrukken via USB is Macintosh OS 8.6 of een nieuwere versie vereist. Als u lokaal wilt afdrukken op een printer die is aangesloten op een USB-poort, moet u een pictogram voor een bureaubladprinter maken (Macintosh 8.6–9.x) of een wachtrij maken in Print Center (Macintosh OS X).

### **Pictogram voor een bureaubladprinter maken (Macintosh 8.6–9.x)**

- 1** Installeer een PPD-bestand (PostScript™ Printer Description) op de computer.
  - a** Plaats de cd Drivers in het cd-romstation.
  - b** Dubbelklik eerst op **Classic** en vervolgens op het installatiepakket voor de printer.

*Stuurprogramma's voor lokaal afdrukken installeren*

**Opmerking:** Een PPD-bestand levert gedetailleerde informatie over de mogelijkheden van een printer aan de Macintosh-computer.

**Opmerking:** U kunt het PPD-bestand voor de printer ook als onderdeel van een softwarepakket downloaden vanaf de website van Lexmark:  
[www.lexmark.com](http://www.lexmark.com).

- c** Kies de taal die u wilt gebruiken en klik vervolgens op **OK**.
  - d** Klik op **Accept** (Accepteer) nadat u de licentieovereenkomst hebt gelezen.
  - e** Klik op **Continue** (Ga door) wanneer u het bestand Readme hebt gelezen.
  - f** Kies een standaardpapierformaat.
  - g** Klik in het venster Easy Install (Standaardinstallatie) op **Install** (Installeer). Alle benodigde bestanden worden dan naar de computer gekopieerd.
  - h** Klik op **Quit** (Stop) wanneer de installatie is voltooid.
- 2** Ga op een van de volgende manieren te werk:  
*Macintosh 8.6–9.0:* Open **Apple LaserWriter**.  
*Macintosh 9,1–9.x:* Open **Applications** (Programma's) en klik vervolgens op **Utilities** (Hulpprogramma's).
- 3** Dubbelklik op **Desktop Printer Utility**.
- 4** Selecteer **Printer (USB)** en klik op **OK**.
- 5** Klik in de sectie USB Printer Selection op **Change** (Wijzig).  
*Als uw printer niet wordt genoemd in de lijst USB Printer Selection, controleert u of de USB-kabel goed is aangesloten en of de printer is ingeschakeld.*
- 6** Selecteer de naam van uw printer en klik op **OK**. De printer wordt nu weergegeven in het oorspronkelijke venster Printer (USB).
- 7** Klik in de sectie PPD-bestand (PostScript Printer Description) op **Auto Setup** (Automatische configuratie). Controleer of de printer-PPD nu overeenkomt met uw printer.
- 8** Klik op **Create** (Maak) en vervolgens op **Save** (Bewaar).
- 9** Geef een naam op voor de printer en klik op **Save** (Bewaar). De printer is nu opgeslagen als een bureaubladprinter.

## Wachtrij maken in Print Center (Macintosh OS X)

**Opmerking:** Een PPD-bestand levert gedetailleerde informatie over de mogelijkheden van een printer aan de Macintosh-computer.

**Opmerking:** U kunt het PPD-bestand voor de printer ook als onderdeel van een softwarepakket downloaden vanaf de website van Lexmark: [www.lexmark.com](http://www.lexmark.com).

- 1** Installeer een PPD-bestand (PostScript Printer Description) op de computer.
  - a** Plaats de cd Drivers in het cd-romstation.
  - b** Dubbelklik op **Mac OS X** en vervolgens op het installatiepakket voor de printer.
  - c** Kies in het autorisatievenster **Klik op het hangslot om de instellingen te wijzigen**.
  - d** Geef uw wachtwoord op en klik op **OK**.
  - e** Klik op **Continue** (Ga door) in het welkomstvenster en klik er opnieuw op nadat u het Leesmij-bestand hebt gelezen.
  - f** Klik op **Agree** (Accepteer) om de licentieovereenkomst te accepteren.
  - g** Selecteer een doelvolumen en klik op **Continue** (Ga door).
  - h** Klik in het venster Easy Install (Standaardinstallatie) op **Install** (Installeer). Alle benodigde bestanden worden dan naar de computer gekopieerd.
  - i** Klik op **Close** (Sluit) wanneer de installatie is voltooid.
- 2** Open Finder, klik eerst op **Applications** (Programma's) en vervolgens op **Utilities** (Hulpprogramma's).
- 3** Dubbelklik op **Print Center**.
- 4** Ga op een van de volgende manieren te werk:

*Als de printer die is aangesloten op een USB-poort, wordt vermeld in de lijst met printers, kunt u Print Center sluiten. Er is een wachtrij gemaakt voor de printer.*

*Als de via USB aangesloten printer niet wordt genoemd in de lijst met printers, controleert u of de USB-kabel goed is aangesloten en of de printer ingeschakeld is. Wanneer de printer wordt vermeld in de lijst met printers, kunt u Print Center sluiten.*

## UNIX/Linux

De printer ondersteunt lokaal afdrukken op vele UNIX- en Linux-platforms, zoals Sun Solaris en Red Hat.

De pakketten voor Sun Solaris en Linux zijn beschikbaar op de cd Drivers en op de website van Lexmark: **www.lexmark.com**. Elk pakket bevat tevens een *Gebruikershandleiding* met gedetailleerde instructies voor de installatie en het gebruik van Lexmark printers in UNIX- en Linux-omgevingen.

Alle pakketten met stuurprogramma's ondersteunen lokaal afdrukken via een parallelle aansluiting. Het pakket voor Sun Solaris ondersteunt bovendien USB-aansluitingen met Sun Ray-apparaten en Sun-werkstations.

Bezoek de website van Lexmark op **www.lexmark.com** voor een compleet overzicht van ondersteunde UNIX- en Linux-platforms.

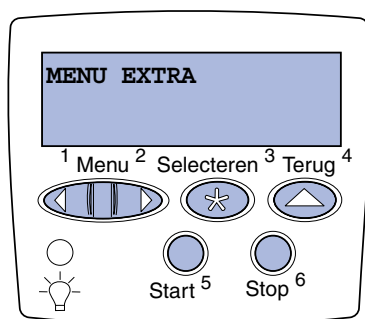
# Stap 10: Printerinstallatie controleren

Op de pagina met menu-instellingen staan alle opties die u hebt geïnstalleerd. Controleer de installatie als een functie of optie niet op deze pagina staat. Op de pagina met netwerkinstellingen vindt u informatie die u nodig hebt wanneer u de printer wilt aansluiten op een netwerk.

Dit is tevens een goed moment om de naslagkaart en informatie over papierstoringen af te drukken. Zie "Informatie op de naslagkaart afdrukken" op pagina 47

## Menu-instellingen afdrukken

**Opmerking:** Meer informatie over het gebruik van het bedieningspaneel van de printer en het wijzigen van de menu-instellingen vindt u op de cd Publications.



Druk een pagina met menu-instellingen af om de standaardinstellingen van de printer te bekijken en te controleren of de printeropties correct zijn geïnstalleerd.

- 1 Controleer of de printer is ingeschakeld.
- 2 Druk enkele malen op **Menu** totdat u **MENU EXTRA** ziet en druk vervolgens op **Selecteren** (Select).
- 3 Druk enkele malen op **Menu** totdat u **Menu 's afdrukken** ziet en druk vervolgens op **Selecteren** om de pagina af te drukken. Het bericht **Menu 's afdrukken** wordt weergegeven op de display.
- 4 Controleer of de opties die u hebt geïnstalleerd juist worden vermeld onder "Geïnstalleerde functies".

**Opmerking:** Vergeet niet de printerconfiguratie bij te werken via het printerstuurprogramma als u de volgende optionele onderdelen toevoegt of verwijdert: lade voor 530 vel, duplexeenheid, printergeheugen, flashgeheugen of firmwarekaart.

## Pagina met netwerkinstellingen afdrukken

**Opmerking:** Als een optionele MarkNet™-printerserver is geïnstalleerd, ziet u mogelijk het bericht **Ntwrk1 afdrukken** (of **Ntwrk2 afdrukken**).

Als een optioneel onderdeel dat u hebt geïnstalleerd, niet wordt vermeld, schakelt u de printer uit, verwijdert u het netsnoer uit het stopcontact en installeert u het onderdeel opnieuw. Zie Stap 6: "Installatie van geheugen, firmware of optionele kaarten" op pagina 22 voor meer informatie.

- 5 Controleer of de geïnstalleerde hoeveelheid geheugen juist wordt weergegeven onder "Printerinformatie".
- 6 Controleer of de papierladen zijn geconfigureerd voor de papierformaten en -soorten die u hebt geladen.

Als de printer is aangesloten op een netwerk, kunt u de netwerkaansluiting controleren door een pagina met netwerkinstellingen af te drukken. Deze pagina bevat tevens belangrijke informatie over de configuratie voor het afdrukken in een netwerk.

*Bewaar de pagina met netwerkinstellingen nadat deze is afgedrukt. U hebt deze later nog nodig.*

- 1 Controleer of de printer is ingeschakeld.
- 2 Druk enkele malen op **Menu** totdat u **MENU EXTRA** ziet en druk vervolgens op **Selecteren** (Select).
- 3 Druk enkele malen op **Menu** totdat u **Ntwrk afdrukken** ziet en druk vervolgens op **Selecteren** om de pagina af te drukken.
- 4 Controleer het eerste gedeelte van de pagina met netwerkinstellingen om te zien of bij Status wordt aangegeven dat de printer is aangesloten.

*Als bij Status wordt aangegeven dat de printer niet is aangesloten, is het mogelijk dat het LAN-aansluitpunt niet actief is of dat de netwerkkabel niet goed functioneert. Neem dan contact op met de netwerkbeheerder voor een oplossing. Controleer daarna de netwerkaansluiting door een pagina met netwerkinstellingen af te drukken.*



## Informatie op de naslagkaart afdrukken

Informatie over het gebruik van de printer en het verhelpen van papierstoringen vindt u op de cd Publications die met de printerdocumentatie is meegeleverd.

U kunt het beste deze informatie afdrukken en in de buurt van de printer bewaren.

U drukt de informatie op de naslagkaart die is opgeslagen op de cd als volgt af:

- 1** Start de cd.
- 2** Klik op **Naslagkaart**.
- 3** Druk het document af.

U kunt de pagina's van de naslagkaart die zijn opgeslagen in de printer als volgt afdrukken:

- 1** Controleer of de printer is ingeschakeld.
- 2** Druk enkele malen op **Menu** totdat u **MENU EXTRA** ziet en druk vervolgens op **Selecteren** (Select).
- 3** Druk enkele malen op **Menu** totdat u **Naslagkaart** ziet en druk vervolgens op **Selecteren**.
- 4** Druk enkele malen op **Menu** totdat u het onderwerp ziet dat u wilt afdrukken en druk vervolgens op **Selecteren**.
- 5** Herhaal stap 2 tot en met 4 om andere pagina's af te drukken.

# Stap 11: Configureren voor TCP/IP

Als het protocol TCP/IP beschikbaar is in het netwerk, raden wij u aan een IP-adres toe te wijzen aan de printer.

## IP-adres toewijzen aan de printer

*Als het netwerk gebruikmaakt van DHCP, wordt automatisch een IP-adres toegewezen nadat u de netwerkkabel op de printer hebt aangesloten.*

- 1 Zoek in dat geval het adres in het gedeelte "TCP/IP", op de pagina met netwerkinstellingen. Dit is de pagina die u hebt afgedrukt in "Pagina met netwerkinstellingen afdrukken" op pagina 46.
- 2 Ga naar "IP-instellingen controleren" op pagina 49 en begin met stap 2.

*Als in het netwerk geen gebruik wordt gemaakt van DHCP, moet het IP-adres handmatig aan de printer worden toegewezen.*

Met het bedieningspaneel kunt u dit op eenvoudige wijze doen:

**Opmerking:** Het bericht **Standaardnetwerk** wordt weergegeven als u een printer hebt aangeschaft met een netwerkpoort op de systeemkaart. Als u een MarkNet-printerserver hebt geïnstalleerd in sleuf 1 of 2 voor optionele kaarten, ziet u **Netwerkoptie 1** of **Netwerkoptie 2**.

- 1 Druk enkele malen op **Menu** totdat u **MENU NETWORK** ziet en druk vervolgens op **Selecteren**.
- 2 Druk enkele malen op **Menu** totdat u **Standaardnetwerk** ziet en druk vervolgens op **Selecteren** (Select).
- 3 Druk enkele malen op **Menu** totdat u **Inst std-net** (of **Netwerkinst 1** of **Netwerkinst 2**) ziet en druk vervolgens op **Selecteren**.
- 4 Druk enkele malen op **Menu** totdat u **TCP/IP** ziet en druk vervolgens op **Selecteren**.
- 5 Druk enkele malen op **Menu** totdat u **IP-adres instell** ziet en druk vervolgens op **Selecteren**.

*Configureren voor TCP/IP*

- 6 Wijzig het adres door op **Menu** te drukken en zo elk getal te verhogen of te verlagen. Druk op **Selecteren** om naar het volgende segment te gaan. Druk op **Selecteren** wanneer u klaar bent.

Het bericht **Opgeslagen** wordt kort weergegeven.

- 7 Druk enkele malen op **Menu** totdat u **Set IP Netmask** ziet en druk vervolgens op **Selecteren**.
- 8 Herhaal stap 6 om het IP-netmasker in te stellen.
- 9 Druk enkele malen op **Menu** totdat u **Set IP Gateway** ziet en druk vervolgens op **Selecteren**.
- 10 Herhaal stap 6 om de IP-gateway in te stellen.
- 11 Wanneer u klaar bent, drukt u op **Start (Go)** om de printer terug te zetten in de werkstand **Gereed**.
- 12 Ga verder naar “IP-instellingen controleren” op pagina 49.

## IP-instellingen controleren

**Opmerking:** Op computers met Windows klikt u op **Start** ▶ **Uitvoeren**.

- 1 Druk opnieuw een pagina met netwerkinstellingen af. Zoek het kopje “TCP/IP” en controleer of voor IP-adres, IP-netmasker en IP-gateway de verwachte waarden worden weergegeven.

Raadpleeg “Pagina met netwerkinstellingen afdrukken” op pagina 46 voor meer informatie.

- 2 Stuur een ping-opdracht naar de printer en controleer of deze reageert. Typ bijvoorbeeld bij de opdrachtprompt van een computer in het netwerk **ping**, gevolgd door het nieuwe IP-adres van de printer (bijvoorbeeld **192.168.0.11**):

```
ping xxx.xxx.xxx.xxx
```

Als de printer actief is in het netwerk, ontvangt u een antwoord.

## Configuratie voor Pull-afdrukken

Als in uw printer een optionele ImageQuick-firmwarekaart is geïnstalleerd, kunt u de printer configureren voor Pull-afdrukken, zodra een IP-adres is toegewezen aan de printer.

Raadpleeg de cd die met de ImageQuick-kaart is meegeleverd voor nadere instructies voor de configuratie.

# Stap 12: Stuurprogramma's installeren voor afdrukken via het netwerk

Nadat u de TCP/IP-instellingen hebt toegewezen en gecontroleerd, kunt u de printer installeren op elke computer in het netwerk.

## Windows

In een Windows-omgeving kunt u netwerkprinters configureren voor rechtstreeks afdrukken of voor gedeeld gebruik. Voor beide manieren van afdrukken via een netwerk is het vereist dat u een printerstuurprogramma installeert en een printerpoort maakt in het netwerk.

### *Ondersteunde printerstuurprogramma's*

- Systeemstuurprogramma van Windows
- Speciaal printerstuurprogramma van Lexmark

Systeemstuurprogramma's zijn ingebouwd in de Windows-besturingssystemen. De speciale stuurprogramma's zijn beschikbaar op de Cd Drivers.

De nieuwste versies van de systeemstuurprogramma's en de speciale stuurprogramma's zijn te vinden op de website van Lexmark: **[www.lexmark.com](http://www.lexmark.com)**.

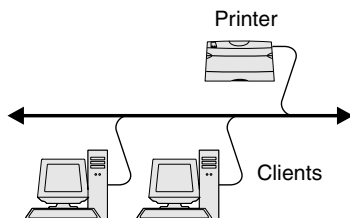
### *Ondersteunde netwerkprinterpoorten*

- Microsoft IP-poort— Windows NT 4.0, Windows 2000, Windows XP en Windows Server 2003
- Lexmark netwerkpoort—Windows 95/98/Me, Windows NT 4.0, Windows 2000, Windows XP en Windows Server 2003

Voor de elementaire printerfunctionaliteit kunt u een systeemstuurprogramma installeren en een systeempoort gebruiken, zoals een LPR-poort of een standaard TCP/IP-poort. Met het systeemstuurprogramma hebt u de beschikking over een consistente gebruikersinterface die kan worden gebruikt voor alle printers in het netwerk. Wanneer u echter het speciale printerstuurprogramma gebruikt in combinatie met een speciale netwerkpoort, beschikt u over extra functionaliteit, zoals statusmeldingen van de printer. Volg de stappen die gelden voor uw afdrukconfiguratie en besturingssysteem om de netwerkprinter te configureren:

Afdrukconfiguratie	Besturingssysteem	Ga naar pagina...
<p><b>Rechtstreeks</b></p> <ul style="list-style-type: none"> <li>• De printer is rechtstreeks verbonden met het netwerk, door middel van een netwerkkabel zoals Ethernet.</li> <li>• Doorgaans worden printerstuurprogramma's geïnstalleerd op elke netwerkcomputer.</li> </ul>	<p>Windows 95/98/Me, Windows NT 4.0, Windows2000, Windows XP en Windows Server 2003</p>	<p>52</p>
<p><b>Gedeeld</b></p> <ul style="list-style-type: none"> <li>• De printer wordt lokaal aangesloten op een van de computers in het netwerk met, bijvoorbeeld, een USB-kabel.</li> <li>• De printerstuurprogramma's worden in dat geval geïnstalleerd op de netwerkcomputer die is aangesloten op de printer.</li> <li>• Tijdens de installatie van het stuurprogramma wordt opgegeven dat de printer gedeeld moet worden, zodat andere computers in het netwerk er ook op kunnen afdrucken.</li> </ul>	<p>Windows NT 4.0, Windows 2000, Windows XP of Windows Server 2003</p>	<p>53</p>

**Direct afdrukken met  
Windows 95/98/Me,  
Windows NT 4.0,  
Windows 2000,  
Windows XP en  
Windows Server 2003**



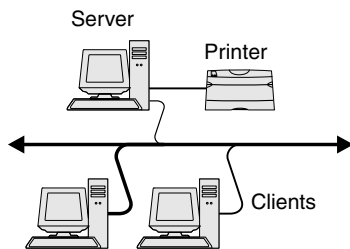
**Opmerking:** Als u het IP-adres niet kent, drukt u een pagina met netwerkinstellingen af en kijkt u onder de kop TCP/IP. Raadpleeg "Pagina met netwerkinstellingen afdrukken" op pagina 46 voor hulp.

U installeert als volgt een speciaal printerstuurprogramma en een speciale netwerkpoort:

- 1** Start de Cd Drivers.
- 2** Klik op **Install Printer and Software**.
- 3** Klik op **Printer**.
- 4** Klik op **Agree** (Accepteer) om de licentieovereenkomst te accepteren.
- 5** Selecteer **Quick install** en klik vervolgens op **Volgende**.
- 6** Klik op **Create new port**.
- 7** Klik op **Add Port**.
- 8** Selecteer **Lexmark TCP/IP Network Port** en klik vervolgens op **Add**.
- 9** Typ de informatie om de poort te maken.
  - a** Wijs een logische poortnaam toe.

Dit kan elke willekeurige naam zijn waarmee u de printer associeert, bijvoorbeeld **kleur 1-1ab4**. Nadat de poort is gemaakt, verschijnt deze naam in de lijst van beschikbare poorten op het scherm Method of Connection.
  - b** Geef het IP-adres op in het tekstvak.
  - c** Klik op **Add Port**.
- 10** Klik op **Done** totdat u terugbent bij het scherm Method of Connection.
- 11** Selecteer de nieuwe poort in de lijst en selecteer vervolgens van het model van de printer die u wilt installeren.
- 12** Klik op **Voltoeien** om de installatie af te ronden.
- 13** Druk een testpagina af om de printerinstallatie te controleren.

## Gedeeld afdrukken vanaf een server met Windows NT 4.0, Windows 2000, Windows XP en Windows Server 2003



**Opmerking:** Als er bestanden ontbreken, wordt u misschien gevraagd om de cd met het serverbesturingssysteem.

Sluit uw printer aan op een computer met Windows NT 4.0, Windows 2000, Windows XP of Windows Server 2003 (die fungeert als server) en volg deze stappen om uw netwerkprinter te configureren voor gedeeld afdrukken:

### Stap 1: speciaal printerstuurprogramma installeren

- 1 Start de Cd Drivers.
- 2 Klik op **Install Printer and Software**.
- 3 Klik op **Printer**.
- 4 Klik op **Agree** (Accepteer) om aan te geven dat u akkoord gaat met de licentieovereenkomst.
- 5 Selecteer **Quick install** en klik vervolgens op **Volgende**.
- 6 Selecteer de juiste poort in de lijst en selecteer dan het model van de printer die u wilt installeren.
- 7 Klik op **Voltooien** om de installatie af te ronden.
- 8 Druk een testpagina af om de printerinstallatie te controleren.

### Stap 2: printer delen in het netwerk

- 1 Klik op **Start ▶ Instellingen ▶ Printers**.
- 2 Selecteer het printerobject dat u zojuist hebt gemaakt.
- 3 Klik op **Bestand ▶ Delen**.
- 4 Schakel het selectievakje **Gedeelde printer** in en typ een naam in het tekstvak **Delen als**.
- 5 Selecteer in het gedeelte Extra stuurprogramma's de besturingssystemen van alle netwerkclients die afdrukken op de printer.
- 6 Klik op **OK**.
- 7 Controleer het volgende om te zien of de printer nu juist wordt gedeeld.
  - Het printerobject in de map Printers is nu gemarkeerd als gedeeld. In Windows NT 4.0 verschijnt bijvoorbeeld een hand onder het printerobject.
  - Blader door de netwerkomgeving. Zoek de hostnaam van de server en zoek vervolgens naar de gedeelde naam die u hebt toegewezen aan de printer.

### Stap 3: printerstuurprogramma's (of een subset) installeren op netwerkclients

#### *De point and print-methode gebruiken*

**Opmerking:** Met deze methode benut u de systeembronnen doorgaans het best. De server regelt wijzigingen van stuurprogramma's en de verwerking van afdruktaken. Zo kunnen netwerkclients veel sneller terugkeren naar de toepassingen.

Met deze methode wordt een subset van de stuurprogramma-informatie gekopieerd van de server naar de clientcomputer. Deze subset omvat voldoende informatie om een afdruktak naar de printer te zenden.

- 1 Dubbelklik op **Netwerkomgeving** op het Windows-bureaublad van de clientcomputer.
- 2 Zoek de naam van de hostcomputer en dubbelklik op de hostnaam.
- 3 Klik met de rechtermuisknop op de naam van de gedeelde printer en klik vervolgens op **Install** (Installeer).
- 4 Wacht enkele minuten tot de stuurprogramma-informatie is gekopieerd van de server naar de clientcomputer en tot het nieuwe printerobject is toegevoegd aan de map Printers. Hoe lang dit duurt, hangt af van het netwerkverkeer en andere factoren.
- 5 Sluit de netwerkomgeving.
- 6 Druk een testpagina af om de printerinstallatie te controleren.

#### *Peer-to-peer-methode gebruiken*

Met deze methode installeert u het printerstuurprogramma volledig op elke clientcomputer. Netwerkclients regelen zelf wijzigingen van stuurprogramma's. De clientcomputer verwerkt ook de afdruktaken.

- 1 Klik op **Start ▶ Instellingen ▶ Printers**.
- 2 Klik op **Printer toevoegen** om de Wizard Printer toevoegen te starten.
- 3 Klik op **Netwerkprinter**.
- 4 Selecteer de netwerkprinter in de lijst Gedeelde printers. Als de printer niet in de lijst staat, geeft u het pad van de printer op in het tekstvak.

Het pad ziet er ongeveer als volgt uit:

```
\\<hostnaam server>\<naam gedeelde printer>
```



**Opmerking:** In het geval van een nieuwe printer, wordt u misschien gevraagd om een printerstuurprogramma te installeren. Als er geen systeemstuurprogramma beschikbaar is, moet u een pad naar beschikbare stuurprogramma's opgeven.

De hostnaam van de server is de naam van de servercomputer waarmee deze computer op het netwerk wordt geïdentificeerd. De naam van de gedeelde printer is de naam die wordt toegewezen tijdens de serverinstallatie.

- 5 Klik op **OK**.
- 6 Geef op of u deze printer als standaardprinter wilt instellen voor deze client en klik vervolgens op **Voltooien**.
- 7 Druk een testpagina af om de printerinstallatie te controleren.

## Macintosh

**Opmerking:** Een PPD-bestand (PostScript Printer Description) geeft gedetailleerde informatie over de mogelijkheden van de printer aan UNIX- of Macintosh-computers.

Om af te drukken op een netwerkprinter, moeten Macintosh-gebruikers een speciaal PPD-bestand (PostScript Printer Description) installeren en ofwel een bureaubladprinter maken op de computer (Mac OS 8.6 tot 9.x), ofwel een afdrুকwachtrij maken in Print Center (Mac OS X). Volg de instructies voor uw besturingssysteem:

Besturingssysteem	Ga naar pagina...
Mac OS 8.6 tot 9.x	55
Mac OS X versie 10.1.2 en later	56

### Mac OS 8,6-9.x:

**Opmerking:** U hoeft het speciale PPD-bestand alleen te installeren als dit de eerste keer is dat de printer wordt geïnstalleerd. Als de printer al is geïnstalleerd, gaat u door naar "Stap 2: een bureaubladprinter maken" op pagina 56.

### Stap 1: een speciaal PPD-bestand installeren

- 1 Plaats de Cd Drivers in het cd-romstation.
- 2 Dubbelklik op **Classic**.
- 3 Dubbelklik op het pictogram **Lexmark Installer**.
- 4 Selecteer de taal van het besturingssysteem en klik op **OK**.
- 5 Klik op **Install** (Installeer) om het PPD-bestand voor uw printer te installeren.

## Stap 2: een bureaubladprinter maken

- 1 Selecteer in de Chooser het stuurprogramma **LaserWriter 8**.
- 2 Als u een netwerk met routing hebt, selecteert u de standaardzone in de lijst. Als u niet weet welke zone u moet selecteren, zoekt u in de pagina met netwerkinstellingen onder AppleTalk naar Zone.
- 3 Selecteer de nieuwe printer in de lijst.
- 4 Als u niet weet welke printer u moet selecteren, zoekt u op de pagina met netwerkinstellingen onder de kop AppleTalk naar de standaardnaam van de printer.
- 5 Klik op **Create** (Maak).
- 6 Controleer of in de Chooser een pictogram naast de printernaam staat.
- 7 Sluit de Chooser.
- 8 Controleer de installatie van de printer.
  - a Klik op het bureaubladpictogram van de printer die u zojuist hebt gemaakt.
  - b Kies **Printing** ▶ **Change Setup**.
    - Als in het gedeelte van het menu over het PPD-bestand het juiste bestand voor uw printer wordt weergegeven, is de printerinstallatie voltooid.
    - Als in het gedeelte van het menu over het PPD-bestand niet het juiste bestand voor uw printer wordt weergegeven, herhaal dan “Stap 1: een speciaal PPD-bestand installeren” op pagina 56.

## *Mac OS X versie 10.1.2 en nieuwer*

### Stap 1: een speciaal PPD-bestand installeren

- 1 Plaats de cd Drivers in het cd-romstation.
- 2 Klik op **Mac OS X** ▶ **English**.
- 3 Dubbelklik op het installatiepictogram voor de printer om het installatieprogramma uit te voeren.

## Stap 2: wachtrij maken in Print Center

- 1** Klik op **Applications** ▶ **Utilities** ▶ **Print Center**.
- 2** Klik op **Add Printer**.
- 3** Kies **AppleTalk** als verbindingmethode.
- 4** Als u een netwerk met routing hebt, selecteert u de zone in de lijst. Als u niet weet welke zone u moet selecteren, zoekt u in de pagina met netwerkinstellingen onder AppleTalk naar Zone.
- 5** Selecteer de nieuwe printer in de lijst en klik vervolgens op **Add**.
- 6** Installatie van de printer controleren:
  - a** Klik op **Applications** ▶ **TextEdit**.
  - b** Kies **File** ▶ **Print** ▶ **Summary**. In het venster Summary wordt dan het PPD-bestand weergegeven dat is geïnstalleerd voor de printer.
    - Als het PPD-bestand dat wordt weergegeven in het venster Summary, het juiste bestand is voor uw printer, is de printerinstallatie voltooid.
    - Als het PPD-bestand dat wordt weergegeven in het venster Summary niet het juiste bestand is voor uw printer, verwijdert u de afdrukwachtrij uit Print Center en herhaalt u “Stap 1: een speciaal PPD-bestand installeren” op pagina 56.

**Opmerking:** Als u niet weet welke printer u moet selecteren, zoekt u op de pagina met netwerkinstellingen onder de kop AppleTalk naar de standaardnaam van de printer.

## UNIX/Linux

**Opmerking:** De pakketten voor Sun Solaris en Linux zijn beschikbaar op de cd Drivers en op de website van Lexmark op [www.lexmark.com](http://www.lexmark.com).

De printer ondersteunt vele UNIX- en Linux-platforms, zoals Sun Solaris en Red Hat. Bezoek de website van Lexmark op [www.lexmark.com](http://www.lexmark.com) voor een compleet overzicht van ondersteunde UNIX- en Linux-platforms.

Lexmark levert een pakket met printerstuurprogramma's voor elk ondersteund UNIX- en Linux-platform. Elk pakket bevat tevens een *Gebruikershandleiding* met gedetailleerde instructies voor de installatie en het gebruik van Lexmark printers in UNIX- en Linux-omgevingen.

U kunt deze pakketten downloaden vanaf de website van Lexmark. Mogelijk bevindt het pakket met de stuurprogramma's zich ook op de cd Drivers.

## NetWare

De printer werkt met NDPS (Novell Distributed Print Services) en met de normale, op wachtrijen gebaseerde NetWare-omgevingen. Voor actuele informatie over het installeren van een netwerkprinter in een NetWare-omgeving start u de cd Drivers en klikt u op **View Documentation**.

# Stap 13: Gebruik van de cd Publications



## Inhoud van de cd weergeven

**Opmerking:** U treft de cd Publications aan in de *Installatiehandleiding*.

Start de cd Publications en blader door de inhoud om een complete lijst van de beschikbare informatie te zien.

De cd Publications bevat handige informatie over de volgende onderwerpen:

- Afdruktips
- Manieren om de afdrukkwaliteit te verbeteren
- Informatie over het gebruik van het bedieningspaneel
- Instructies voor het vervangen van supplies
- Oplossingen van veelvoorkomende afdrukproblemen
- Methoden om papierstoringen op te lossen
- Overzicht van printermenu's
- Uitleg over printerberichten

## Informatie verspreiden

U kunt gebruikers op verschillende manieren toegang geven tot de cd Publications:

- Geef de cd Publications aan een systeembeheerder of de helpdesk.
- Kopieer de volledige inhoud van de cd (of alleen bepaalde onderwerpen) naar een gedeeld netwerkstation of een intranetsite.
- Druk de informatie op de cd Publications af en bewaar deze bij de printer zodat u er gemakkelijk bij kunt.
- Zend de URL van de printerdocumentatie van Lexmark naar de gebruikers van de printer (**[www.lexmark.com/publications](http://www.lexmark.com/publications)**). Gebruikers met toegang tot internet kunnen de website bezoeken.

## Informatie op de naslagkaart bewaren

U kunt het beste tijdens de installatie van de printer de informatie op de naslagkaart afdrukken die u wilt gebruiken. Bewaar deze informatie bij de printer zodat u er gemakkelijk bij kunt.

Zie “Informatie op de naslagkaart afdrukken” op pagina 47 voor afdrukinstructies.

## Gefeliciteerd!

U kunt nu aan de slag met uw nieuwe printer. Bewaar deze handleiding als u van plan bent in de toekomst optionele printeronderdelen aan te schaffen of te installeren.