

BARRE DE SÉCURITÉ POUR BAINOIRE KH 4166

Utilisation

Ce produit à un usage domestique est destiné à être utilisé comme pince support supplémentaire ou comme porte-serviettes. Ce produit n'est pas prévu pour une utilisation dans des établissements de bain ou de soins à vocation professionnelle ou dans ceux auxquels la législation impose des règles d'équipement.

Caractéristiques Techniques

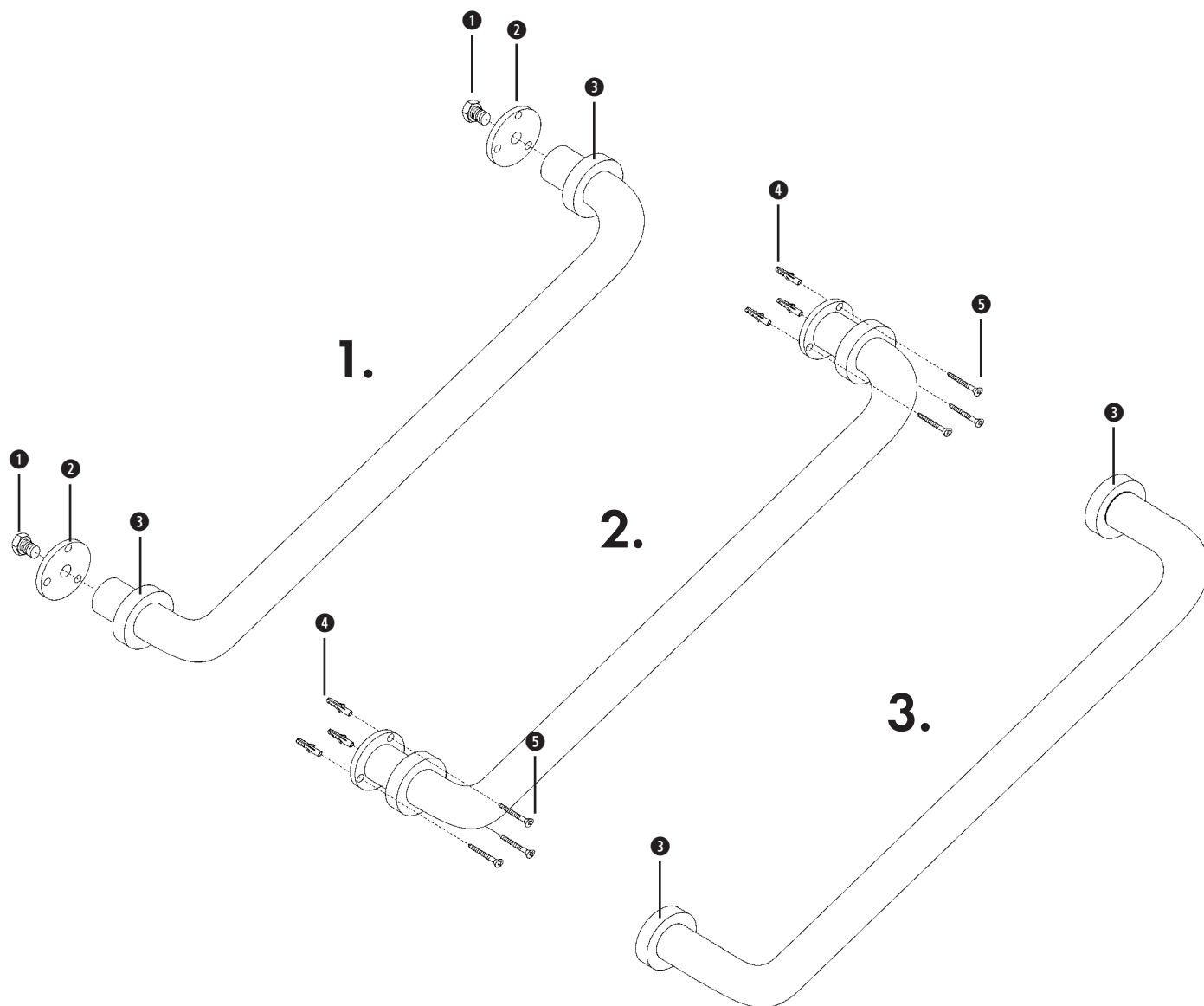
Longueur : 61 cm
Diamètre : 25 mm

MONTAGE

1. Positionnez les deux rosaces **3** sur le tube. Vissez ensuite les deux plaques support **2** à l'aide des vis à six pans creux **1** sur le tube.
2. Maintenez le tube contre le mur à l'endroit prévu pour le montage et marquez les 6 orifices de perçage. Faites un avant-trou à la perceuse (mèche de 8 mm) et introduisez-y les 6 chevilles **4**. Serrez ensuite fermement la barre à l'aide des vis **5**.
3. Mettez ensuite en place les deux rosaces **3** sur les plaques support.

Importateur

KOMPERNASS GMBH
BURGSTRASSE 21
D-44867 BOCHUM
www.kompernass.com



Conservez les instructions pour une utilisation ultérieure. Remettez ces instructions à la personne à qui vous transmettez le produit.

BADKAMERVEILIGHEIDSTANG KH 4166

Gebruiksdoel

Dit product is voorgezien voor het gebruik als extra handgreep om vast te houden of als handdoekhouder in het privé huishouden. Het product is niet voorgezien om gebruikt te worden in bedrijfsmatige bereiken voor bad en verzorging of daar, waar wettelijke voorschriften voor de technische inrichting gelden.

Technische gegevens

Lengte: 61 cm

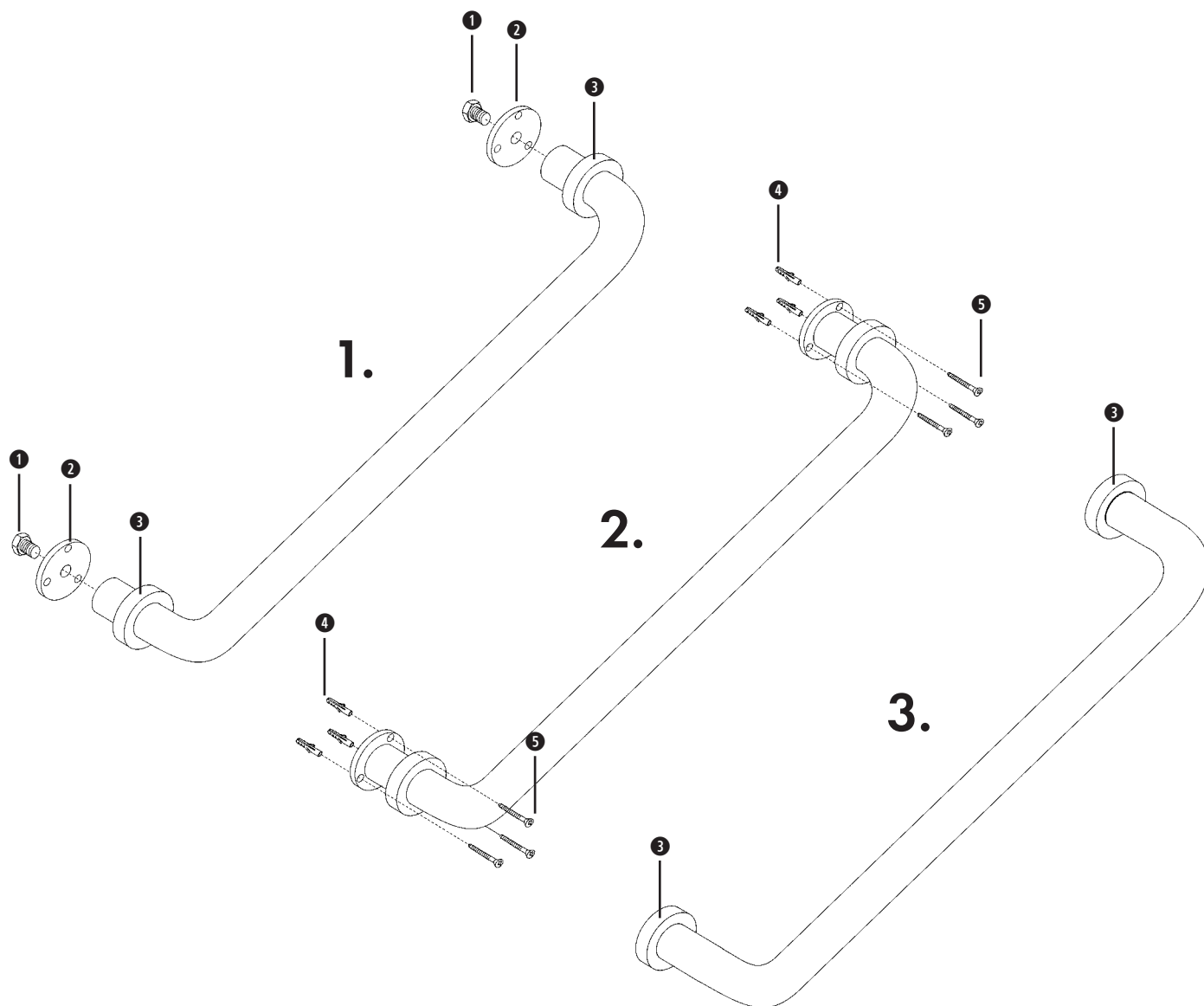
Diameter: 25 mm

Montage

1. Schuif de beide rozetten **3** over de buis. Schroef vervolgens de beide bevestigingsplaten **2** met de inbusschroeven **1** aan de buis vast.
2. Houd de buis op de plaats die voor montage is voorgezien tegen de wand en markeer de 6 boorgaten. Boor deze met een 8 mm boor in de wand en steek de 6 pluggen **4** erin. Schroef nu de stang met de schroeven **5** hieraan vast.
3. Schuif tot slot de beide rozetten **3** over de bevestigingsplaten heen.

Importeur

KOMPERNASS GMBH
BURGSTRASSE 21
D-44867 BOCHUM
www.kompernass.com



Bewaar deze gebruiksaanwijzing voor later gebruik. Indien u het product doorgeeft aan derden, geef dan ook de gebruiksaanwijzing mee.