



MARQUE: HOOVER
REFERENCE: MBC500UV
CODiC: 4290968

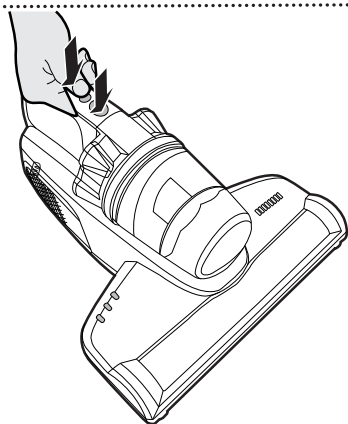
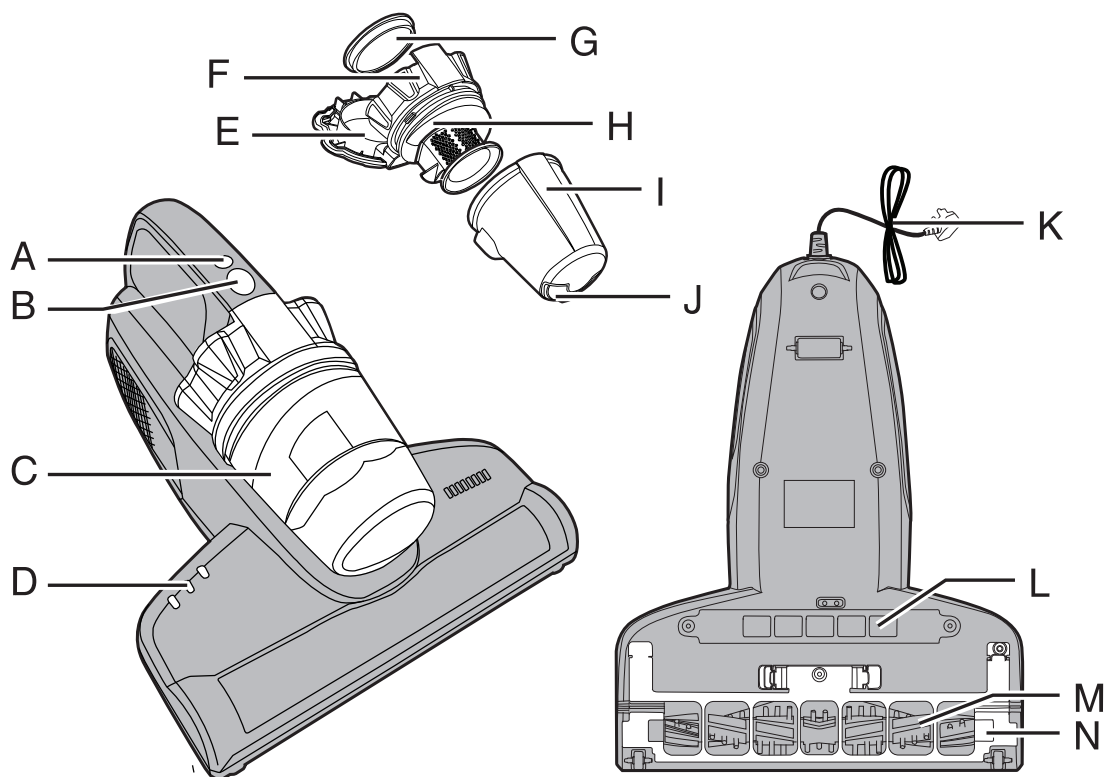
NOTICE


HOOVER

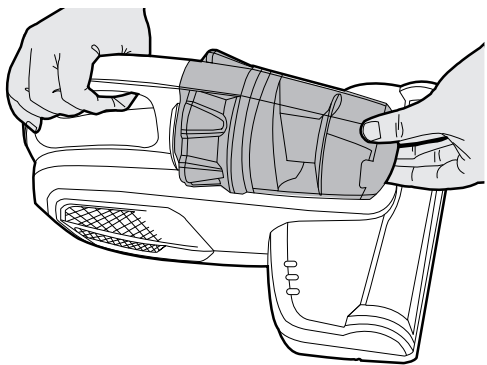
USER MANUAL	GB
MANUEL D'UTILISATION	FR
BEDIENUNGSANLEITUNG	DE
MANUALE ISTRUZIONI	IT
GEBRUIKERSHANDLEIDING	NL
MANUAL DE INSTRUÇÕES	PT
MANUAL DE INSTRUCCIONES	ES
INSTRUKTIONSMANUAL	SE
KÄYTTÖOHJE	FI
ΟΔΗΓΙΕΣ ΧΡΗΣΕΩΣ	GR
РУКОВОДСТВО ПОЛЬЗОВАТЕЛЯ	RU
INSTRUKCJA OBSŁUGI	PL
NÁVOD K OBSLUZE	CZ
NAVODILA ZA UPORABO	SI
KULLANIM KILAVUZU	TR
FELHASZNÁLÓKÉZIKÖNYV	HU
KORISNIČKIPRIRUČNIK	HR



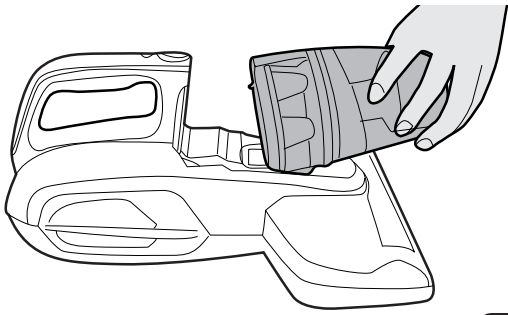
GENERATION FUTURE



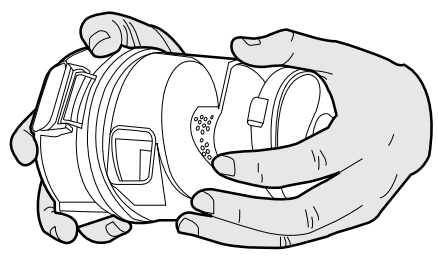
1



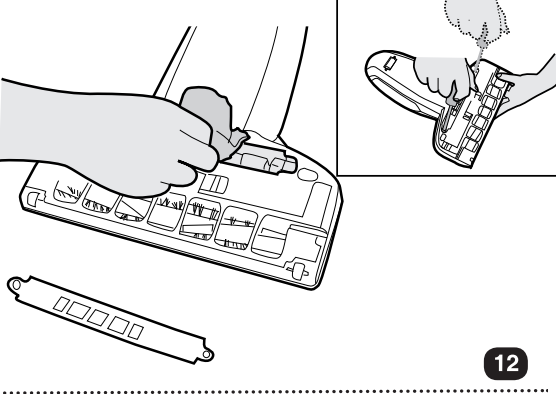
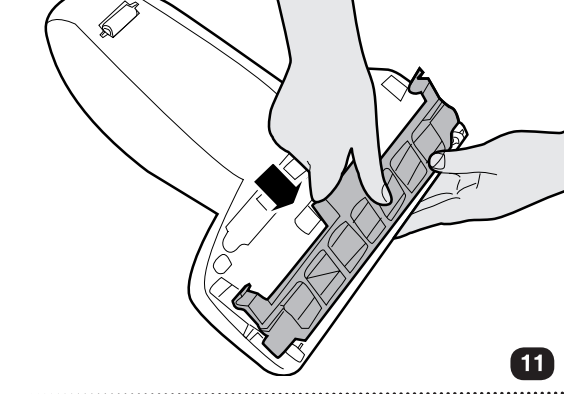
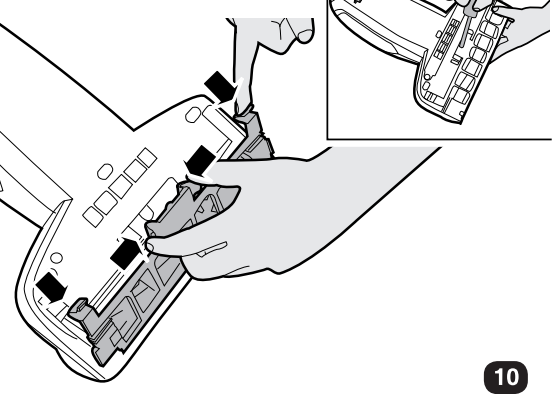
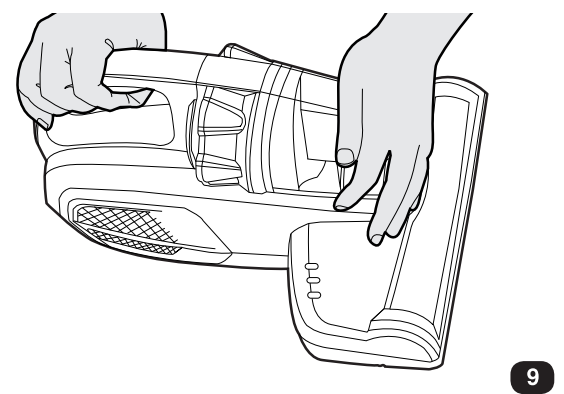
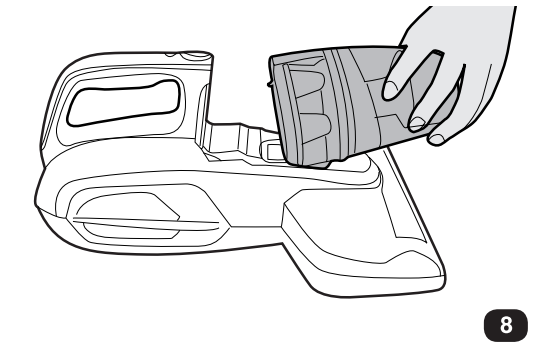
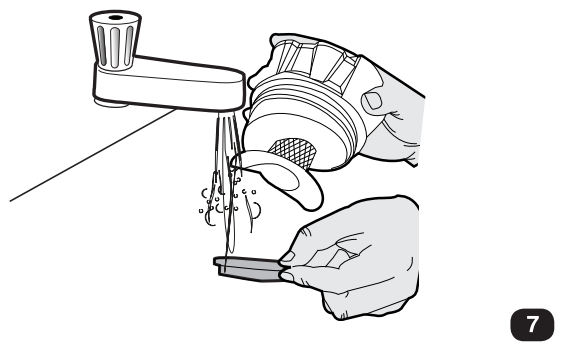
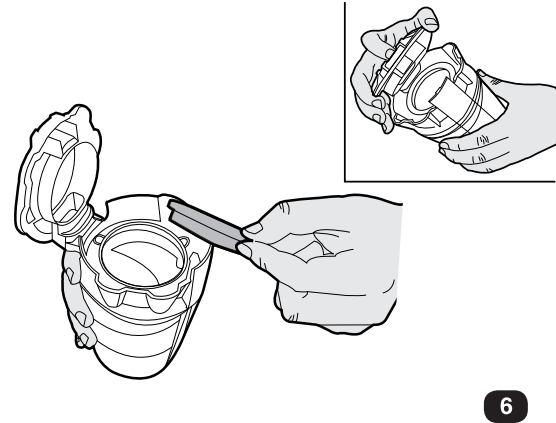
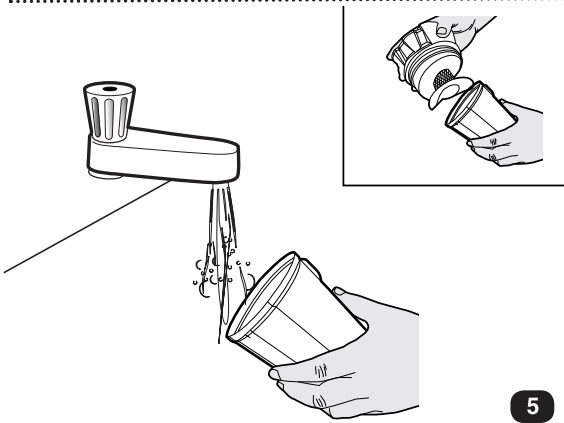
2



3



4



INSTRUCTIONS DE SÉCURITÉ D'UTILISATION

Cet appareil ne doit être utilisé que pour le nettoyage de matelas, de couvertures, d'oreillers, de coussins, de canapés et d'autres textiles, conformément à ce guide d'utilisation. Veuillez vous assurer que ces instructions sont parfaitement comprises avant d'utiliser l'appareil.

Cet appareil peut être utilisé par des enfants âgés d'au moins 8 ans et par des personnes ayant des capacités physiques, sensorielles ou mentales réduites, ou n'ayant pas d'expérience ou de connaissances en la matière. Ces dernières doivent recevoir des instructions sur l'utilisation de l'appareil en toute sécurité et comprendre les risques impliqués. Les enfants ne doivent pas jouer avec l'appareil. Le nettoyage et l'entretien ne devraient pas être effectués par des enfants sans supervision. Si le cordon d'alimentation est endommagé, arrêtez immédiatement d'utiliser l'appareil. Pour éviter les risques d'accident, un réparateur Hoover agréé doit remplacer le cordon d'alimentation.

N'utilisez que les accessoires, les consommables et les pièces de rechange recommandés ou fournis par Hoover.

Nettoyez fréquemment l'assemblage de filtre pré-moteur et le bac à poussière.

Ne laissez pas l'appareil branché. Eteignez et débranchez toujours l'appareil après l'avoir utilisé, ou avant de le nettoyer ou de procéder à son entretien.

N'aspirez pas d'objets durs ou tranchants, d'allumettes, de cendres chaudes, de mégots de cigarettes ou d'autres objets similaires.

Cet appareil est équipé d'une lampe UV-C. Évitez de regarder le bas de cette machine si elle est en marche, afin d'empêcher que les rayons UV-C n'endommagent le corps humain.

Ne pulvérisez ou n'aspirez pas des liquides inflammables, des produits d'entretien liquides, des aérosols ou leurs vapeurs.

N'utilisez pas la lampe UV-C pour travailler de façon concentrée et continue à un endroit précis, car cela peut compromettre le nettoyage d'objets.

Ne continuez pas à utiliser votre appareil s'il semble défectueux.

N'utilisez pas l'appareil sur des personnes ou des animaux.

N'utilisez pas votre appareil à l'extérieur, sur une surface humide ou pour un ramassage humide.

MISE EN GARDE : Cet appareil contient un émetteur UV-C. Ne regardez pas la source de lumière fixement.

Service Hoover : Pour assurer l'utilisation sûre et efficace de cet appareil, nous recommandons de n'en confier l'entretien et les réparations qu'à un réparateur Hoover agréé.

Électricité statique : Certaines couvertures peuvent entraîner une petite accumulation d'électricité statique. Les décharges d'électricité statique ne sont pas dangereuses pour la santé.

VOTRE ASPIRATEUR DE MATELAS

- | | |
|---|--|
| A. Bouton Fonction | G. Filtre pré-moteur |
| B. Bouton d'alimentation | H. Tamis |
| C. Assemblage de récipient à poussière | I. Récipient à poussière |
| D. Voyants lumineux | J. Couvercle d'éjection du récipient à poussière |
| D1 - Voyant d'aspiration | K. Cordon d'alimentation |
| D2 - Voyant d'agitateur | L. Lampe UV-C |
| D3 - Voyant lampe UV-C | M. Couvercle de lampe UV-C |
| E. Couvercle supérieur du récipient à poussière | N. Agitateur rotatif |
| F. Couvercle inférieur du récipient à poussière | O. Couvercle de l'agitateur |

UTILISATION DE L'ASPIRATEUR DE MATELAS

Assurez-vous que tous les composants sont correctement montés. Sortez le cordon d'alimentation et branchez-le sur la prise d'alimentation.

L'appareil émettra un son à 3 tonalités pour indiquer qu'il est prêt à démarrer.

1. Mode Vide + Agitateur rotatif + Lampe UV-C

Appuyez sur le bouton Marche/Arrêt [1], l'appareil démarrera automatiquement tous les 3 modes : Vidage, Agitateur rotatif et Lampe UV-C.

Cet état sera indiqué par l'allumage de 3 voyants lumineux : **D1, D2 et D3**.

À ce réglage, l'appareil utilisera le rayonnement UV-C pour tuer les mites, bactéries et autres organismes nuisibles.

L'agitateur rotatif va agiter la poussière, permettant ainsi à l'appareil d'évacuer les débris dans le récipient à poussière.

2. Mode Vide + Agitateur rotatif

Appuyez sur le bouton Marche/Arrêt [1], l'appareil démarrera automatiquement tous les 3 modes : Vidage, Agitateur rotatif et Lampe UV-C. Pour arrêter la lampe UV-C, appuyez sur le bouton Fonction [1] une fois.

Cet état sera indiqué par l'allumage de 2 voyants lumineux : **D1 et D2**.

À ce réglage, l'appareil utilisera l'agitateur rotatif pour agiter la poussière, permettant ainsi à l'appareil d'évacuer les débris dans le récipient à poussière.

3. Mode Vidage + Lampe UV-C

Appuyez sur le bouton Marche/Arrêt [1], l'appareil démarrera automatiquement tous les 3 modes : Vidage, Agitateur rotatif et Lampe UV-C. Pour arrêter l'agitateur rotatif, appuyez sur le bouton Fonction [1] deux fois.

Cet état sera indiqué par l'allumage de 2 voyants lumineux : **D1 et D3**.

À ce réglage, l'appareil utilisera le rayonnement UV-C pour tuer les mites, bactéries et autres organismes nuisibles.

La fonction Vidage évacuera les débris dans le récipient à poussière.

MISE EN GARDE : Afin d'éviter des blessures accidentelles, la lampe UV-C FONCTIONNERA UNIQUEMENT lorsqu'elle se trouve à 5 cm de l'objet nettoyé ou est placée à un angle de travail de moins de 30 degrés. Si le positionnement de l'aspirateur ne respecte pas ces indications, le VOYANT **D3** DE LA LAMPE UV-C et la lampe UV-C S'ÉTEINDRONT AUTOMATIQUEMENT. »

À tout moment pendant son utilisation, appuyez sur le bouton Marche/Arrêt pour éteindre l'appareil.

ENTRETIEN DE L'ASPIRATEUR DE MATELAS

1. Nettoyage du récipient à poussière

Éteignez l'appareil, débranchez l'alimentation, appuyez sur le bouton d'éjection du récipient à poussière et retirez l'ensemble récipient à poussière [2, 3].

Tournez le récipient à poussière et retirez-le [4] Videz le contenu du récipient à poussière et nettoyez-le [5].

Ouvrez le couvercle supérieur du récipient à poussière [6], retirez le filtre pré-moteur et lavez-le à la main à l'eau tiède [7] et laissez-le sécher complètement avant de le remettre sur l'aspirateur. Rincez et essuyez toute accumulation de poussière sur le tamis [7] Après le nettoyage, remettez le récipient à poussière sur le corps principal [8, 9].

Nettoyage des filtres lavables

Pour une performance optimale d'aspiration, retirez régulièrement les filtres et les tapoter contre le côté du bac pour décoller la poussière. Les filtres doivent être lavés à la main à l'eau tiède lorsqu'ils sont encrassés. N'utilisez pas d'eau chaude ou de détergents.

*Sur certains modèles uniquement ** Peut varier selon le modèle

IMPORTANT : Tous les aspirateurs sans sac nécessitent un nettoyage régulier du filtre. Un défaut de nettoyage des filtres peut entraîner un blocage d'air, une surchauffe et un défaut du produit. Ceci peut annuler votre garantie.

IMPORTANT : Toujours s'assurer que les filtres sont complètement secs avant utilisation. N'utilisez pas l'aspirateur sans le filtre.

2. Nettoyage de l'agitateur

Pour retirer le couvercle de l'agitateur, retirez la vis, appuyez sur les 4 clips de déverrouillage et retirez le couvercle de l'agitateur [10]. À l'aide de ciseaux, coupez et retirez du corps de l'agitateur tous fils ou poils, etc. enchevêtrés. Après le nettoyage, remettez le couvercle de l'agitateur [11] et fixez le couvercle en place à l'aide de la vis.

3. Nettoyage de la lampe UV-C

Pour retirer le couvercle de la lampe UV-C, retirez les 2 vis [12], puis retirez le couvercle UV-C.

Utilisez un chiffon doux et sec ou un coton tige pour essuyer la lampe avec douceur [12].

Après le nettoyage, remettez le couvercle de la lampe UV-C et fixez le couvercle en place à l'aide des 2 vis.

IMPORTANT :

1. La pénétrabilité de la lampe UV-C est faible ; tout papier, fil, verre ou plastique peut considérablement réduire l'intensité du rayonnement UV-C. Toute présence de poussière ou d'huile sur la lampe UV-C affectera directement la pénétrabilité. La lampe UV-C doit être régulièrement nettoyée.
2. Ne touchez pas la lampe UV-C avec des doigts nus, car toute tache dessus affectera la pénétration de la lumière de stérilisation.
3. Contrôlez et entretenez régulièrement les filtres.
4. Si l'appareil ne sera pas utilisé pendant longtemps, veuillez le ranger dans un endroit sec. Ne rangez pas votre appareil dans des conditions humides ou sous la lumière directe du soleil.

DEPANNAGE

Voici une liste de problèmes rencontrés et leurs solutions.

Si l'un de ces problèmes persistent, contactez votre revendeur ou le service consommateur HOOVER

L'aspirateur de matelas ne fonctionne pas	<ol style="list-style-type: none"> 1. L'appareil est-il alimenté en électricité ? 2. L'appareil a-t-il été allumé ? 	<ol style="list-style-type: none"> 1. Vérifiez l'alimentation avec un autre appareil électrique. 2. Appuyez sur le bouton d'alimentation.
Aspiration réduite	<ol style="list-style-type: none"> 1. L'appareil est-il encrassé ? 2. Le filtre pré-moteur est-il encrassé ? 	<ol style="list-style-type: none"> 1. Nettoyez l'entrée d'aspiration. 2. Nettoyez le récipient à poussière et le filtre pré-moteur.
La lampe UV-C ne fonctionne pas	<ol style="list-style-type: none"> 1. Le reflet de la surface de l'objet est très faible ou est trop éloigné de l'appareil. 2. L'appareil est-il utilisé à un angle de plus de 30 degrés ? 3. Le capteur infrarouge au bas de l'appareil est-il sale ? 4. La lampe UV-C est-elle endommagée ? 	<ol style="list-style-type: none"> 1. Normalement, la lampe UV-C s'allumera automatiquement à 5 cm de la surface de nettoyage. 2. L'appareil doit être utilisé à un angle inférieur à 30 degrés pour que la lampe UV-C fonctionne. 3. Nettoyez les capteurs avec un chiffon en coton semi-humide. 4. Contactez le service après-vente Hoover pour remplacer la lampe UV-C.
Le matelas arrête subitement de fonctionner	<ol style="list-style-type: none"> 1. L'appareil a-t-il surchauffé ? 	<p>Des mécanismes de sécurité ont été ajoutés afin d'éviter la surchauffe du moteur. Si cela se produit, arrêtez d'utiliser l'appareil, nettoyez le filtre pré-moteur et le récipient à poussière. Attendez deux heures pour permettre à l'appareil de se réinitialiser avant de l'utiliser à nouveau.</p>

INFORMATIONS IMPORTANTES

Pièces détachées et consommables Hoover

Toujours remplacer les pièces par des pièces détachées de la marque Hoover. Celles-ci sont disponibles auprès de votre revendeur Hoover. Lors de la commande de pièces, veuillez toujours préciser le numéro de votre modèle.

Consommables

- Filtre pré-moteur S119 35601675
- Brossette rotative Y32 35601676

Environnement :

Le symbole figurant sur le produit indique qu'il ne peut pas être mis au rebut avec les ordures ménagères. Vous devez le déposer dans un centre de recyclage des déchets électriques et électroniques. La mise au rebut doit être effectuée conformément à la réglementation locale en matière de déchets. Pour obtenir des compléments d'information sur le traitement, la récupération et le recyclage de ce produit, merci de contacter votre municipalité, le service local des ordures ménagères ou le lieu d'achat du produit.



Ce produit est conforme aux directives européennes 2006/95/CE, 2004/108/CE et 2011/65/CE.

HOOVER Limited Pentrebach, Merthyr Tydfil, Mid Glamorgan CF48 4TU, UK

VOTRE GARANTIE

Les conditions de garantie de cet appareil sont définies par notre représentant dans le pays où il est vendu et peuvent être obtenues auprès de votre revendeur. Les détails concernant ces conditions peuvent être obtenues auprès du revendeur auprès duquel l'appareil a été acheté. La facture d'achat ou le reçu doivent être présentés pour toutes réclamations relevant des conditions de cette garantie.

Ces conditions peuvent être modifiées sans préavis.