

# HOOVER

## SPIRIT

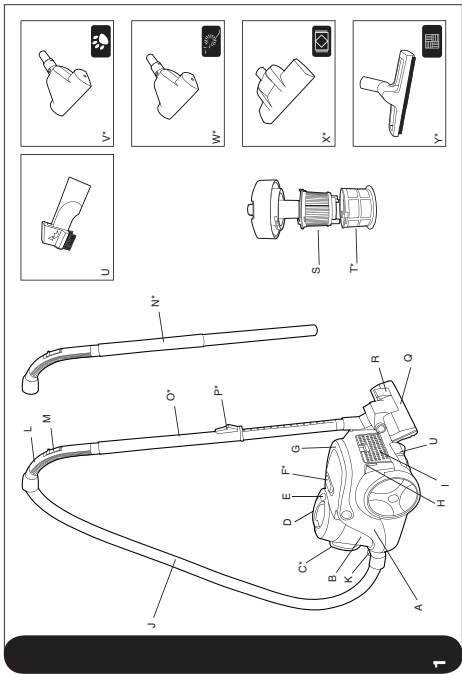
### INSTRUCTION MANUAL

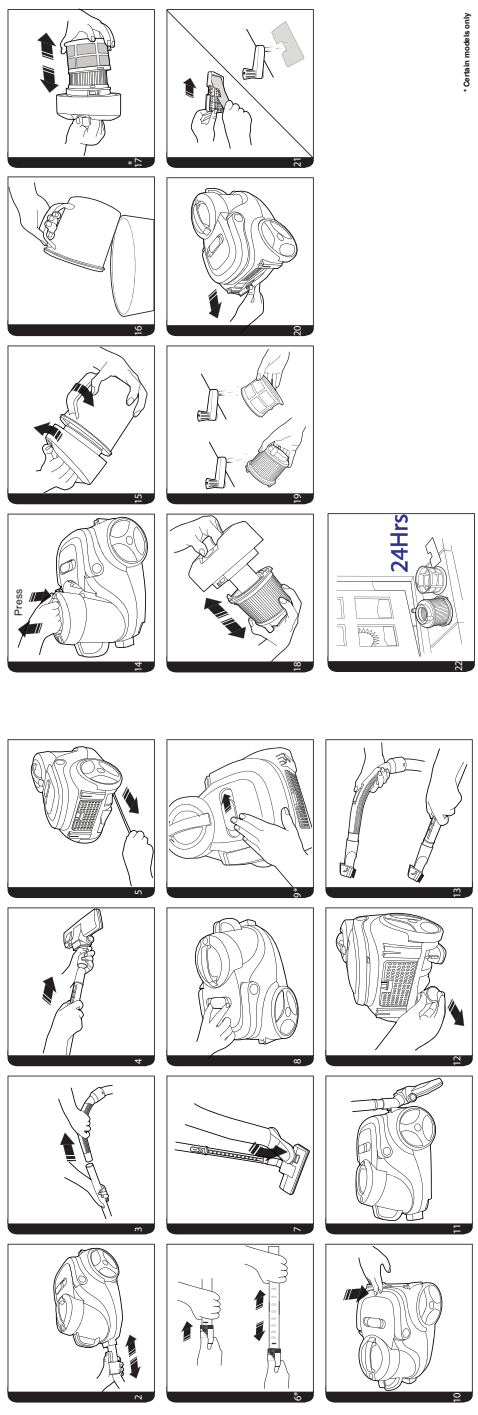
- ENGLISH
- FRANÇAIS
- ITALIANO
- PORTUGUES
- NEBERLANDIS
- SIZAMI
- DOJIBANNA
- POLESKI
- YIPPIKICE
- عربى
- GB
- FR
- IT
- PT
- NL
- FI
- NO
- GR
- PL
- TR
- AR



PRINTED IN U.S.A.  
40903468

GENERATION FUTURE





\* Certain models only



## IMPORTANT SAFETY REMINDERS

This cleaner should only be used for domestic cleaning, as described in this user guide. Please ensure that this guide is fully understood before operating the appliance. Use only attachments recommended or supplied by Hoover.

**WARNING:** Electricity can be extremely dangerous. This appliance is double insulated and must not be earthed. This plug is fitted with a 13 amp fuse (UK only).

**IMPORTANT:** The wires in the mains power lead are coloured in accordance with the following code:

**Blue – Neutral    Brown – Live**

**STATIC ELECTRICITY:** Some carpets can cause a small build up of static electricity. Any static discharge is not hazardous to health.

**AFTER USE:** Switch the cleaner off and remove the plug from the electricity supply. Always switch off and remove the plug before cleaning the appliance or attempting any maintenance task.

**SAFETY WITH CHILDREN, ELDERLY OR THE INFIRM:** Do not let children play with the appliance or its controls. Please supervise the use of the appliance by older children, the elderly or the infirm.

**HOOVER SERVICE:** To ensure the continued safe and efficient operation of this appliance we recommend that any servicing or repairs are only carried out by an authorised Hoover service engineer.

## IT IS IMPORTANT THAT YOU DO NOT:

- Position the cleaner above you when cleaning the stairs.
- Use your cleaner out of doors or on any wet surface or for wet pick up.
- Pick up hard or sharp objects, matches, hot ashes, cigarette ends or other similar items.
- Spray with or pick up flammable liquids, cleaning fluids, aerosols or their vapours as this may cause risk of fire / explosion.
- Run over the supply cord when using your cleaner or remove the plug by pulling on the supply cord.
- Stand on or wrap the power cord around arms or legs when using the cleaner.
- Use the appliance to clean people or animals.
- Continue to use your cleaner if it appears to be faulty. If the supply cord is damaged stop using the cleaner IMMEDIATELY. To avoid a safety hazard, an authorised Hoover service engineer must replace the supply cord.

## GETTING TO KNOW YOUR CLEANER

- A. Cleaner main body
- B. Dust container
- C. Dust container front handle\*
- D. Dust container top handle
- E. Dust container release button
- F. On-off / power control\* slider
- G. Cleaner carry handle / cord rewind button
- H. Parking slots
- I. Exhaust filter
- J. Hose
- K. Hose release button
- L. Handle
- M. Suction control
- N. Standard tube\*
- O. Telescopic tube\*
- P. Telescopic tube adjuster
- Q. Carpet & floor nozzle
- R. Surface selector pedal
- S. Pre motor filter
- T. Pre motor filter mesh\*
- U. 2 In 1 accessory
- V. Pet hair remover mini turbo nozzle\*
- W. Allergen remover mini turbo nozzle\*
- X. Grand turbo nozzle\*
- Y. Hard floor caresse nozzle\*

(\*Certain Models Only)

## ASSEMBLING YOUR CLEANER

Remove all components from the packaging.

1. Connect the hose to the cleaner main body, ensuring it clips and locks into position. To release: simply press the button on the hose end and pull. **[2]**
2. Connect the handle to the tube upper end. **[3]**
3. Connect the tube lower end to the carpet and floor nozzle. **[4]**

## USING YOUR CLEANER

1. Extract power cord and plug it into the power supply. Do not pull the cord beyond the red marker. [5]
2. Adjust the telescopic tube\* to the desired height by moving the telescopic tube adjuster\* up and raise or lower the hose handle to the most comfortable cleaning position. [6]
3. Select the type of surface to be cleaned by pressing the pedal in the nozzle. [7]  
**Hard Floor** – Brushes are lowered to protect the floor.  
**Carpet** – Brushes are raised for the deepest clean.
4. Switch the cleaner on by sliding the On-Off control to the ON position. [8]
5. Adjust the power level by further sliding the On-Off / variable power control\* slider on cleaner mainbody. [9]
6. Switch off at the end of use by sliding the On-Off control to the OFF position. Unplug and press the carry handle/cord rewind button to wind the power cord back into the cleaner. [10]
7. To store your cleaner adjust telescopic tube\* to the lowest height setting and park the nozzle in the park position on the cleaner main body. [11]

## ACCESSORIES AND NOZZLES

All accessories can be fitted to the end of the handle or the end of the tube.

### 2 in 1 Accessory

Remove the 2in1 accessory from the rear of the cleaner [12] and fit onto the end of the handle. [13]

**Crevice Tool** – For corners and hard to reach areas. [1U]

**Dusting Brush** – For bookshelves, frames, keyboards and other delicate areas. To extend the brushes push the button on the body of the tool. [1U]

**Pet Hair Remover Mini Turbo Nozzle\*** - Use the mini turbo nozzle on stairs or for deep cleaning on textile surfaces and other hard to clean areas. Particularly suitable for pet hairs removal. [1V]

**Allergen Remover Mini Turbo Nozzle\*** – Use the mini turbo nozzle on stairs or for deep cleaning on textile surfaces and other hard to clean areas, particularly suitable for allergen removal. [1W]

**Grand Turbo Nozzle\*** – Use the turbo nozzle for deep cleaning on carpets. [1X]

**Hard Floor Carette Nozzle** – For parquet floors and other delicate floors. [1Y]

**IMPORTANT:** Do not use the Grand turbo and mini turbo nozzles on rugs with long fringes, animal hides and carpet pile deeper than 15mm. Do not keep the nozzle stationary while the brush is rotating.

## CLEANER MAINTENANCE

### Emptying the Dust Container

When the dust reaches the max level indicator in the container, empty the dust container. **IMPORTANT:** To maintain optimum performance do not allow the dust to sit higher than the max level.

1. Release the Dust Container by pressing the Dust Container Release Button. Lift the Dust Container from the cleaner mainbody. [14]
2. Hold the Dust Container over a bin with one hand, and remove the Dust container lid by rotating anti-clockwise. [15]
3. Empty the dust from the bin. [16]
4. Close and refit the dust container to the cleaner.

### Cleaning the washable filters

The cleaner is fitted with pre motor filter and exhaust filter. To maintain optimum cleaning performance, regularly remove the filter and tap against the side of the bin to release dust.

The filters should be washed every 5 container empties or when the filter has excessive dust level.

**IMPORTANT: All bagless cleaners require regular filter cleaning. Failure to clean your filters may result in air blockage, overheating and product failure. This may invalidate your guarantee.**

**IMPORTANT:** Regularly check and maintain the filters.

**IMPORTANT:** Always ensure the filter pack is fully dry before use.

### To access the Pre-Motor filter:

1. Remove the dust Container from the cleaner mainbody. [14]
2. Hold the Dust Container over a bin with one hand, and remove the bin lid by rotating anti-clockwise. [15]
3. Remove the filter mesh\* by rotating clockwise from bin lid. [17]
4. Remove the pre-motor filter by rotating clockwise from bin lid. [18]
5. Gently tap and wash the filter mesh\* and filter, do not use hot water or detergents. [19] Remove excess water from the filter mesh\* and filter and leave to dry fully before re-using. [22]
6. Reassemble the pre-motor filter pack (filter mesh\* and filter) once fully dry and refit to the cleaner.

### To access the exhaust filter:

1. Press the exhaust filter grid latch to access to the exhaust filter from rear of the cleaner. [20]
2. Remove the exhaust filter from the grid. [21]
3. Gently tap and wash the exhaust filter, do not use hot water or detergents. Remove excess water from the exhaust filter and leave to dry fully before re-using. [22]
4. Refit the exhaust filter to grid once fully dry and refit the exhaust grid.

**IMPORTANT:** Do not use the product without the exhaust filter fitted.

### Removing a blockage

1. Check if the dust container is full. If so refer to 'Emptying the dust container'.
2. If the dust container is empty but suction is still low:
  - A. Do the filters need cleaning? If so refer to 'Cleaning the washable filters'.
  - B. Check if there is any other blockage in the system - Use a rod or pole to remove any blockage from the extension tube or flexible hose.
  - C. Check if pre-motor filter is fitted and filter door is closed.

**Warning (Certain models only\*)** - If the cleaner is used for a significant period of time when dust container is full, filters are dirty and with a blockage in the system, a thermal cut out will switch the cleaner off to prevent overheating. If this should happen, switch the cleaner off, unplug and correct the fault. It will take about 30 minutes for the cut out to automatically reset.

## USER CHECKLIST

Should you have a problem with the product, complete this simple user checklist before calling your local Hoover service.

- Is there a working electricity supply to the cleaner? Please check with another electrical appliance.
- Is the dust container over-filled? Please refer to 'Cleaner Maintenance'.
- Is the filter blocked? Please refer to 'Cleaner Maintenance'.
- Is the hose or nozzle blocked? Please refer to 'Removing a blockage from the system'.
- Has the cleaner overheated? If so, it will take approximately 30 minutes to automatically reset.

## IMPORTANT INFORMATION

### Hoover Spares and Consumables

Always replace parts with genuine Hoover spares. These are available from your local Hoover dealer or direct from Hoover. When ordering parts always quote your model number.

#### Consumables

- Filter kit (Pre motor and Exhaust) U62 35601182

#### Spares

- Flexible Hose D127 35601181
- Carpet and Floor Nozzle G82 35600417
- Parquet Nozzle G87PC 35600655
- Mini turbo Nozzle J20 09200356

### Quality and the Environment

#### Safety

Although safety certification of electrical appliances is not required by law in the UK, Hoover believe that independent approval is the best way of demonstrating safety in design and manufacture. The British Electrotechnical Approvals Board (BEAB), the independent UK national authority for the safety of domestic electrical appliances, ensures that European safety standards are met and maintained throughout the production life of an appliance. All appliances that pass the requirements are permitted to carry the BEAB mark of safety.

#### Quality

BSI ISO 9001

Hoover's factories have been independently assessed for quality. Our products are made using a quality system which meets the requirements of ISO 9001.



### The Environment:

This appliance is marked according to the European Directive 2002/96/EC on Waste Electrical and Electronic Equipment (WEEE).

By ensuring this product is disposed of correctly you will help prevent potential negative consequences for the environment and human health, which could otherwise be caused by inappropriate waste handling of this product.



The symbol on the product indicates that this product may not be treated as household waste. Instead it shall be handed over to the appliance collection point for recycling of electrical and electronic equipment.

Disposal must be carried out in accordance with the local environmental regulations for waste disposal.

For more detailed information about treatment, recovery and recycling of this product, please contact your local city office, your household waste disposal service or the shop where you purchased the product.

### Your Guarantee

The guarantee conditions for this appliance are as defined by our representative in the country in which it is sold. Details regarding these conditions can be obtained from the dealer from whom the appliance was purchased. The bill of sale or receipt must be produced when making any claim under the terms of this guarantee.

Subject to change without notice.

## REMARQUES IMPORTANTES CONCERNANT LA SÉCURITÉ

Cet aspirateur doit uniquement être utilisé pour le nettoyage domestique, conformément aux instructions de ce manuel. Veuillez vous assurer que ces instructions sont parfaitement comprises avant d'utiliser l'appareil. N'utilisez que les accessoires recommandés ou fournis par Hoover.

**MISE EN GARDE :** L'électricité peut être extrêmement dangereuse. Cet appareil est doublement isolé et ne doit pas être relié à la terre. Cette fiche est équipée d'un fusible 13 ampères (uniquement au R.U.).

**IMPORTANT :** Les fils du cordon d'alimentation sont colorés selon le code suivant :

**Bleu – Neutre    Marron – Phase**

**ELECTRICITE STATIQUE :** Certains tapis/moquettes peuvent entraîner une petite accumulation d'électricité statique. Les décharges d'électricité statique ne sont pas dangereuses pour la santé.

**APRES UTILISATION :** Eteignez l'aspirateur et débranchez la prise de l'alimentation secteur.

Eteignez et débranchez toujours l'aspirateur avant de le nettoyer ou de procéder à son entretien.

**SÉCURITÉ DES ENFANTS, DES PERSONNES ÂGÉES ET/OU NON APTES À SE SERVIR DE L'APPAREIL :** Ne laissez pas les enfants jouer avec l'appareil ou ses commandes. L'utilisation sans surveillance de cet appareil est déconseillée aux enfants et aux personnes qui ne seraient pas aptes à s'en servir.

**SERVICE HOOVER :** Pour assurer l'utilisation sûre et efficace de cet appareil, nous recommandons de n'en confier l'entretien et les réparations qu'à un réparateur Hoover agréé.

## IL EST IMPORTANT DE NE PAS :

- Placer l'aspirateur plus haut que vous lorsque vous nettoyez des escaliers.
- Utiliser votre aspirateur à l'extérieur, sur des surfaces humides ou pour aspirer des liquides.
- Aspirer des objets durs ou tranchants, allumettes, cendres chaudes, mégots de cigarettes ou autres objets similaires.
- Pulvériser ou aspirer des liquides inflammables, des produits d'entretien liquides, des aérosols ou leurs vapeurs car cela comporte des risques d'incendie ou d'explosion.
- Faire passer l'aspirateur sur le cordon d'alimentation ou débrancher la prise en tirant sur le cordon.
- Marcher sur le cordon d'alimentation ou l'enrouler autour de vos bras ou vos jambes quand vous utilisez l'aspirateur.
- Utiliser l'appareil sur des personnes ou des animaux.
- Continuer à utiliser votre aspirateur s'il semble défectueux. Si le cordon d'alimentation est endommagé, arrêter IMMÉDIATEMENT l'aspirateur. Pour éviter les risques d'accident, un réparateur Hoover agréé doit remplacer le cordon.

## PREMIÈRE UTILISATION

- A. Corps de l'aspirateur
- B. Bac à poussière
- C. Poignée frontal du bac à poussière\*
- D. Poignée supérieure avant du bac à poussière
- E. Bouton pour détacher le bac à poussière
- F. Marche-arrêt / curseur de contrôle puissance
- G. Poignée de transport de l'aspirateur / bouton d'enroulement du cordon
- H. Rampe de stationnement
- I. Filtre de sortie de l'air
- J. Flexible
- K. Boutons de déverrouillage du flexible
- L. Poignée
- M. Régulation de l'aspiration
- N. Tube standard\*
- O. Tube télescopique\*
- P. Bouton de réglage du tube télescopique
- Q. Brosse pour moquette et sol
- R. Pédale sélection de surface
- S. Filtre pré-moteur
- T. Filtre à mailles pré-moteur\*
- U. Accessoire 2-en-1
- V. Mini turbobrosse pour élimination des poils d'animaux domestiques\*
- W. Mini turbobrosse pour élimination des allergènes\*
- X. Super turbobrosse\*
- Y. Brosse pour sol dur\*

(\*Sur certains modèles uniquement)

## MONTAGE DE L'ASPIRATEUR

Sortez tous les composants de l'emballage.

1. Raccordez le flexible à l'aspirateur en veillant à ce qu'il se fixe bien et se verrouille correctement. Pour le détacher : il suffit d'appuyer sur le bouton du tuyau et de tirer. [2]
2. Raccordez la poignée à l'extrémité supérieure du tube. [3]
3. Raccordez l'extrémité inférieure du tube à la brosse moquette et sol dur. [4]

## UTILISATION DE L'ASPIRATEUR

- Sortez le cordon d'alimentation et branchez-le sur la prise d'alimentation. Ne sortez pas le cordon au-delà du repère rouge. [5]
- Régalez le tube télescopique\* à la hauteur désirée en poussant vers le haut le bouton de réglage du tube télescopique et rehaussez\* ou abaissez la poignée au niveau le plus confortable pour vous. [6]
- Sélectionnez le type de surface à nettoyer en appuyant sur la pédale de la brosse. [7]  
**Sol dur** – Les brosses sont baissées pour protéger le sol.  
**Moquette** – Les brosses sont relevées pour un nettoyage en grande profondeur.
- Allumez l'aspirateur en positionnant le bouton de Marche/Arrêt sur Marche. [8]
- Régalez le niveau de puissance en positionnant le variateur de puissance et Marche/Arrêt\* se trouvant sur le corps principal de l'aspirateur. [9]
- Eteignez l'aspirateur après utilisation en positionnant le variateur sur Arrêt. Débranchez l'aspirateur et enroulez le cordon d'alimentation dans l'aspirateur en appuyant sur le bouton d'enroulement du cordon (poignée de transport de l'aspirateur). [10]
- Pour ranger l'aspirateur, réglez le tube télescopique\* à la hauteur la plus basse et rangez la brosse sur la position parking de l'aspirateur. [11]

## ACCESSOIRES ET BROSSES

Tous les accessoires s'adaptent à l'extrémité de la poignée ou à l'extrémité du tube.

### Accessoire 2-en-1

Retirez l'accessoire 2-en-1 à l'arrière de l'aspirateur [12] et emboîtez-le sur l'extrémité de la poignée. [13]

**Suceur plat** – Pour coins et endroits difficiles d'accès. [1U]

**Brosse meuble** – Pour étagères, cadres, claviers et autres surfaces délicates. Pour sortir les brosses, appuyez sur le bouton situé sur le corps de l'accessoire. [1U]

**Mini turbobrosse pour élimination des poils d'animaux domestiques\*** - Mini turbo brosse pour escaliers ou nettoyage en profondeur des surfaces textiles et autres surfaces difficiles à aspirer. Particulièrement efficace pour éliminer les poils d'animaux. [1V]

**Mini turbobrosse pour élimination des allergènes\*** – Utilisez la mini turbo brosse pour les escaliers ou le nettoyage en profondeur des surfaces textiles et autres surfaces difficiles à nettoyer, particulièrement efficace pour éliminer les allergènes. [1W]

**Super turbobrosse\*** – Pour le nettoyage en profondeur des moquettes. [1X]

**Brosse Caresse pour sol dur** – Pour parquet et autres sols délicats. [1Y]

**IMPORTANT** : N'utilisez pas la Super turbobrosse ou les Mini turbobrosses sur des tapis à franges longues, les peaux d'animaux ou les moquettes à poils de plus de 15 mm de longueur. Ne pas laisser la brosse tourner sur place.

## ENTRETIEN DE L'ASPIRATEUR

### Vidage du bac à poussière

Lorsque la poussière atteint le repère de niveau maximum, videz le bac à poussière.

**IMPORTANT** : Afin de maintenir la performance optimale de l'appareil, ne laissez pas la poussière s'accumuler au-delà du niveau maximum.

- Détachez le bac à poussière en appuyant sur le bouton de déverrouillage du bac à poussière. Soulevez le bac à poussière du corps principal de l'aspirateur. [14]
- Tenez le bac à poussière d'une main au-dessus d'une poubelle puis retirez le couvercle du bac à poussière en tournant dans le sens contraire des aiguilles d'une montre. [15]
- Vider la poussière du bac. [16]
- Fermez le bac à poussière et replacez-le sur l'aspirateur.

### Nettoyage des filtres lavables

L'aspirateur est équipé d'un filtre pré-moteur et d'un filtre d'évacuation. Pour une performance optimale d'aspiration, retirez régulièrement le filtre et tapotez-le contre le côté de la poubelle pour décoller la poussière.

Les filtres doivent être lavés toutes les 5 vidanges du bac ou lorsqu'ils sont encrassés.

**IMPORTANT** : Tous les aspirateurs sans sac nécessitent un nettoyage régulier du filtre. Un défaut de nettoyage des filtres peut entraîner un blocage d'air, une surchauffe et un défaut du produit. Ceci peut annuler votre garantie.

**IMPORTANT** : Contrôlez et entretenez régulièrement les filtres.

**IMPORTANT** : Veillez toujours à ce que le jeu de filtre soit bien sec avant utilisation.

### Pour accéder au filtre de protection du moteur :

- Retirez le bac à poussière du corps principal de l'aspirateur. [14]
- Tenez le bac à poussière d'une main au-dessus d'une poubelle puis retirez le couvercle du bac en tournant dans le sens contraire des aiguilles d'une montre. [15]
- Retirez le filtre à mailles\* du couvercle du bac en tournant dans le sens des aiguilles d'une montre. [17]
- Retirez le filtre pré-moteur du couvercle du bac en tournant dans le sens des aiguilles d'une montre. [18]
- Tapotez doucement et lavez le filtre à mailles\* et le filtre, n'utilisez pas d'eau chaude ni de détergents. [19] Éliminez l'excédent d'eau du filtre à mailles\* et du filtre et laissez-les sécher complètement avant de les réutiliser. [22]
- Remontez le filtre à mailles\* et le filtre pré-moteur quand ils sont complètement secs et replacez-les sur l'aspirateur.



### Pour accéder au filtre sortie moteur :

1. Appuyez sur le loquet de la grille du filtre d'évacuation pour accéder au filtre d'évacuation à l'arrière de l'aspirateur. [20]
2. Retirez le filtre d'évacuation de la grille. [21]
3. Tapotez doucement et lavez le filtre d'évacuation, n'utilisez pas d'eau chaude ni de détergents. Éliminez l'excédent d'eau du filtre d'évacuation et laissez-le sécher complètement avant de le réutiliser. [22]
4. Remplacez le filtre d'évacuation sur la grille une fois complètement sec et remontez la grille d'évacuation.

**IMPORTANT :** N'utilisez pas l'aspirateur sans le filtre d'évacuation.

### Élimination d'une obstruction

1. Vérifiez si le bac à poussière est plein. Si c'est le cas, voir « Pour vider le bac à poussière ».
2. Si le bac à poussière est vide mais que l'aspirateur aspire mal :

- A. Les filtres ont-ils besoin d'être nettoyés ? Si c'est le cas, voir « Pour nettoyer les filtres lavables ».
- B. Vérifiez qu'il n'y ait pas de blocage à un autre endroit du système. - Si les obstructions sont dans le tube de rallonge, le flexible ou encore la brosse, enlevez-les à l'aide d'une tige.
- C. Vérifiez que le filtre de protection du moteur est en place et que la trappe de filtre est fermée.

**Mise en garde (Sur certains modèles uniquement\*)** - Si l'aspirateur est utilisé pour une période de temps importante, le bac à poussière peut se remplir et les filtres s'encrasser, entraînant un blocage du système, alors une coupure thermique causera l'arrêt de l'aspirateur pour empêcher une surchauffe. Si cela se produit, éteignez l'aspirateur, débranchez-le et faites le nécessaire pour rectifier le problème. Le coupe-circuit se réinitialisera automatiquement au bout de 30 minutes.

### LISTE DES VÉRIFICATIONS À EFFECTUER

En cas de problèmes avec l'appareil, effectuez les vérifications de la liste de vérifications avant d'appeler le service après-vente Hoover.

- L'aspirateur est-il alimenté en électricité ? Veuillez vérifier la prise utilisée avec un autre appareil électrique.
- Le bac à poussière est-il saturé ? Veuillez vous reporter à « Entretien de l'aspirateur ».
- Le filtre est-il encrassé ? Veuillez vous reporter à « Entretien de l'aspirateur ».
- Le tube ou le flexible est-il bouché ? Veuillez vous reporter à « Pour éliminer une obstruction ».
- L'aspirateur a-t-il surchauffé ? Si c'est le cas, il lui faudra environ 30 minutes pour se réinitialiser automatiquement.

### INFORMATIONS IMPORTANTES

#### Pièces détachées et consommables Hoover

Toujours remplacer les pièces par des pièces détachées de la marque Hoover. Celles-ci sont disponibles auprès de votre revendeur Hoover. Lors de la commande de pièces, veuillez toujours préciser le numéro de votre modèle.

#### Consommables

- Kit de filtre (pré-moteur et évacuation) U62 35601182

#### Pièces détachées

- Flexible D127 35601181
- Suceur pour moquette et sol G82 35600417
- Brosse parquet G87PC 35600655
- Mini turbobrosse J20 09200356

#### Service Hoover

Pour toute intervention à tout moment, veuillez contacter le service après-vente Hoover le plus proche.

#### Qualité et environnement

##### Sécurité

Bien qu'un certificat de sécurité des appareils électroménagers ne soit pas exigé par la loi au Royaume-Uni, Hoover est d'avis qu'un agrément indépendant est la meilleure manière d'attester la sécurité de conception et de fabrication. Le British Electrotechnical Approvals Board (BEAB), autorité britannique nationale indépendante chargée de la sécurité des appareils électroménagers, garantit le respect et la maintenance des normes de sécurité européennes durant tout le cycle de production de l'appareil.

Tous les appareils qui satisfont à ces exigences peuvent porter la marque de sécurité BEAB.

##### Qualité

BSI ISO 9001

La qualité des usines Hoover a fait l'objet d'une évaluation indépendante. Nos produits sont fabriqués selon un système de qualité conforme à la norme ISO 9001.



### Environnement :

Cet appareil porte des marques conformément à la directive européenne 2002/96/CE relative aux déchets d'équipements électriques et électroniques (WEEE).

Si vous jetez ce produit convenablement, vous contribuerez à éviter des conséquences potentiellement nuisibles pour l'environnement et pour la santé.



Le symbole figurant sur le produit indique qu'il ne peut pas être mis à la poubelle avec les ordures ménagères. Vous devez le déposer dans un centre de recyclage des déchets électriques et électroniques.

La mise au rebut doit être effectuée conformément à la réglementation locale en matière de déchets.

Pour obtenir des compléments d'information sur le traitement, la récupération et le recyclage de ce produit, merci de contacter votre municipalité, le service local des ordures ménagères ou le lieu d'achat du produit.

### Votre garantie

Les conditions de garantie de cet appareil sont définies par notre représentant dans le pays où il est vendu et peuvent être obtenues auprès de votre revendeur. La facture d'achat ou le reçu doivent être présentés pour toutes réclamations relevant des conditions de cette garantie.

Ces conditions peuvent être modifiées sans préavis.