



MODEL:SSN1700  
220-240V~50Hz 1500-1700W

PRINTED IN P.R.C.  
48005776/03

# HOOVER

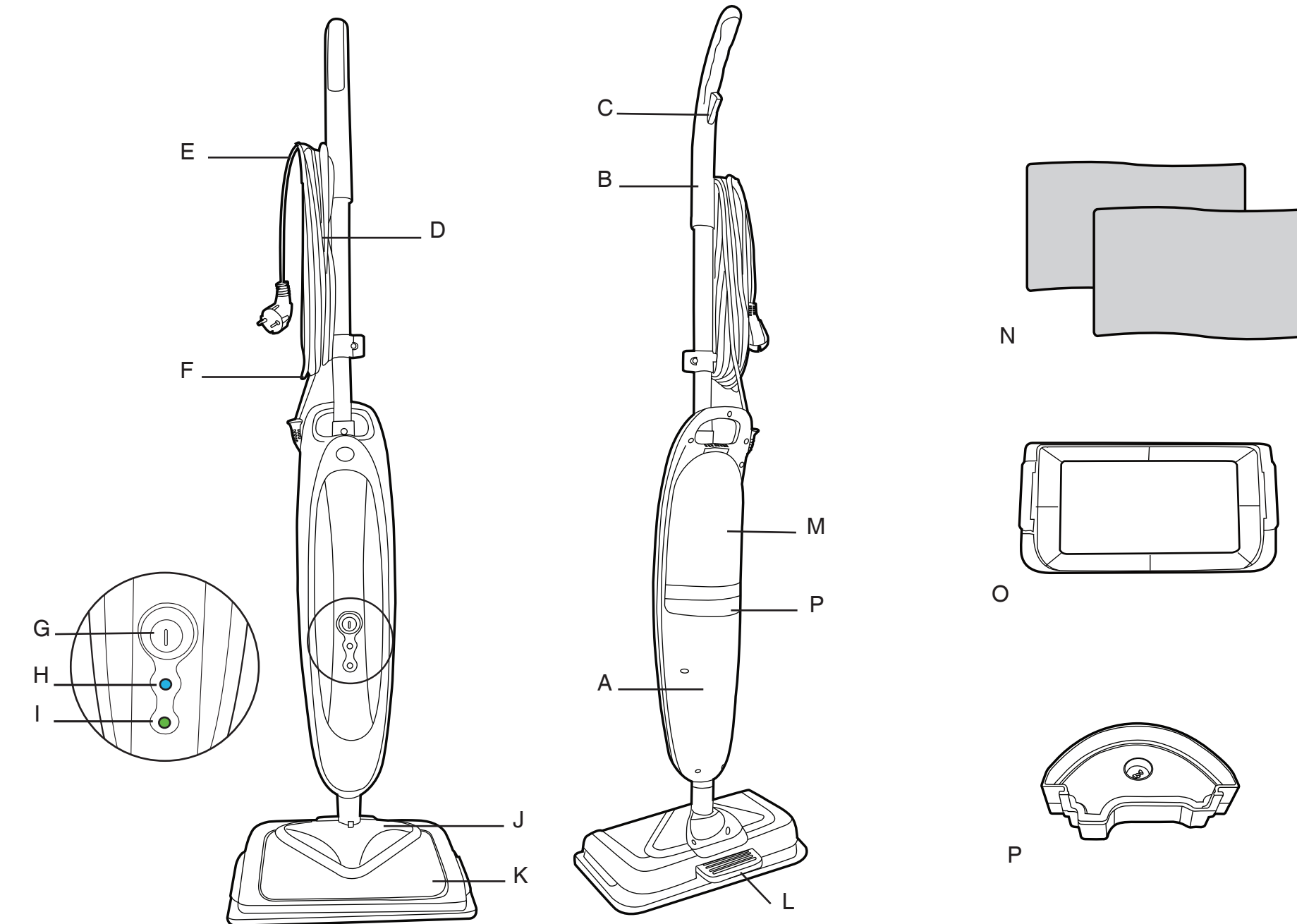
## SteamJet

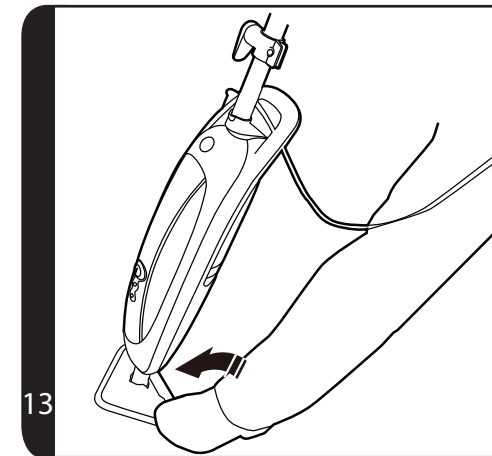
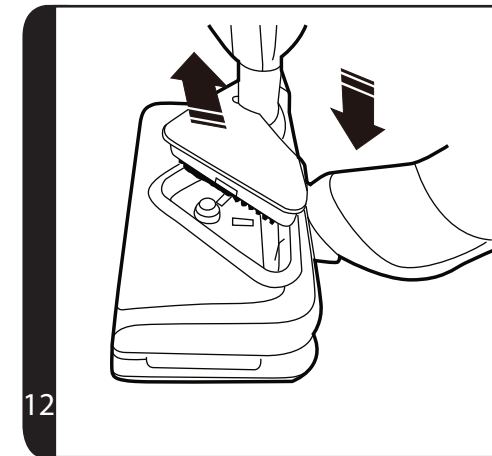
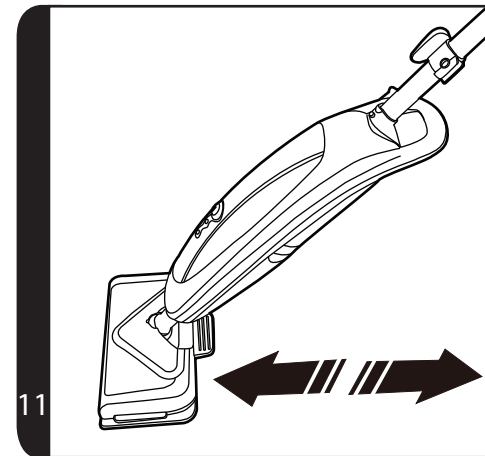
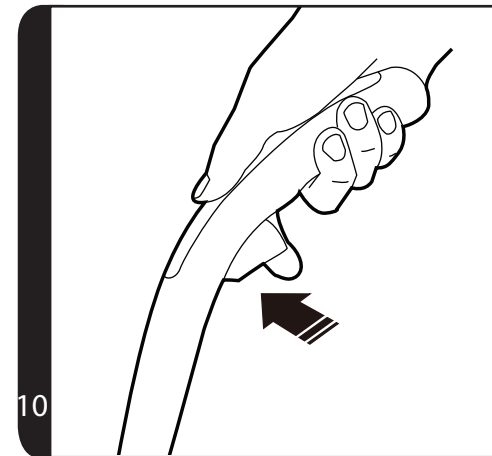
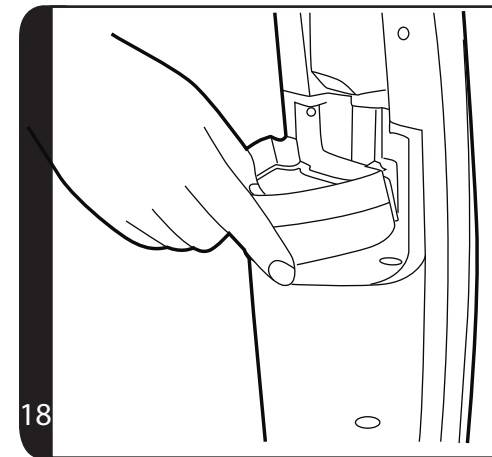
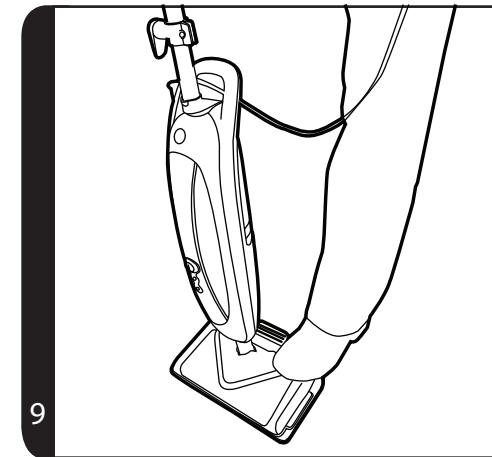
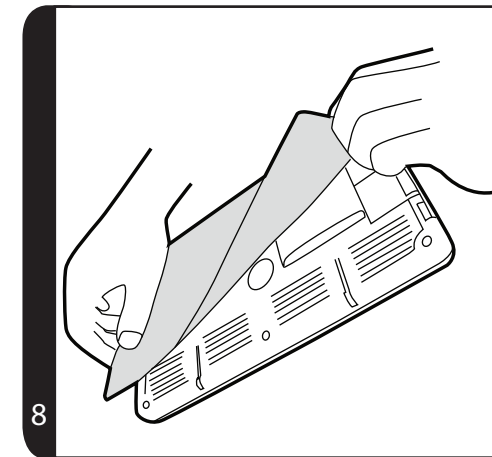
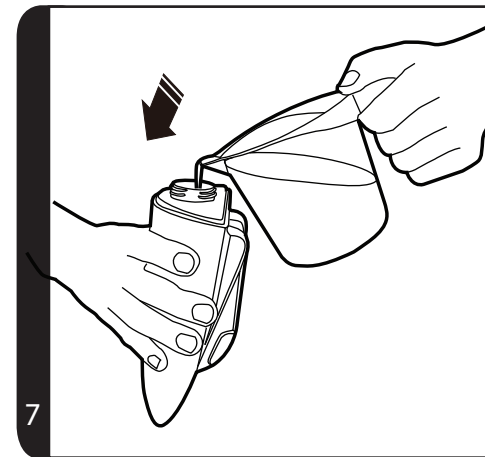
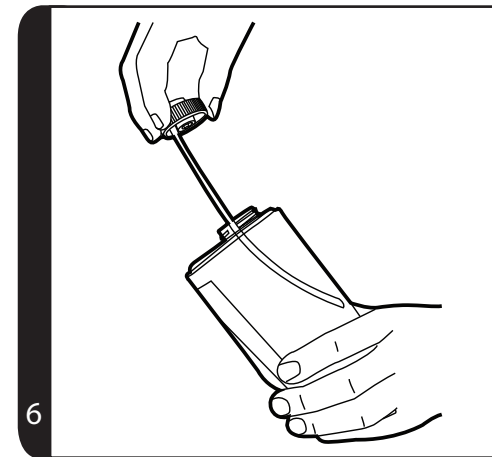
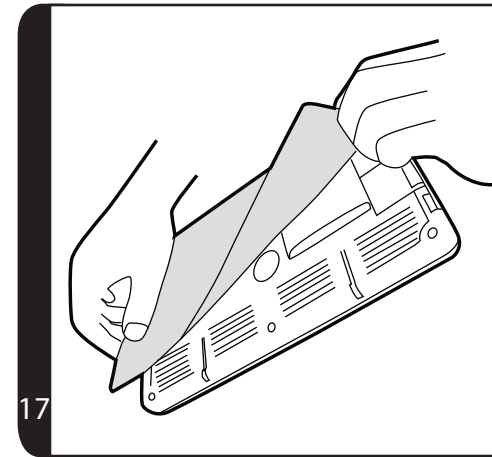
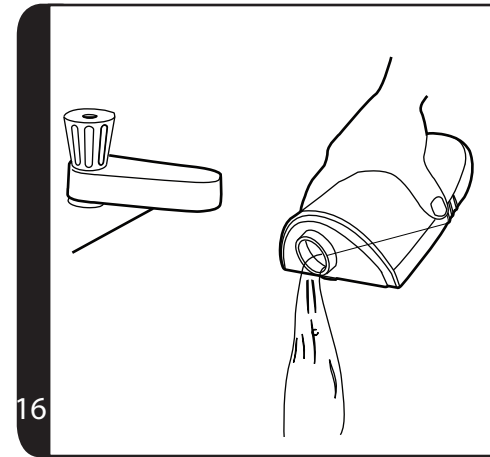
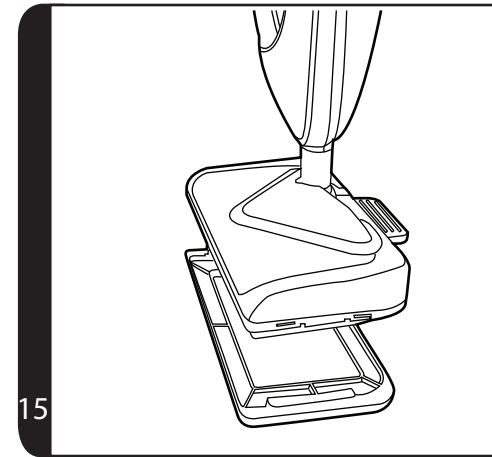
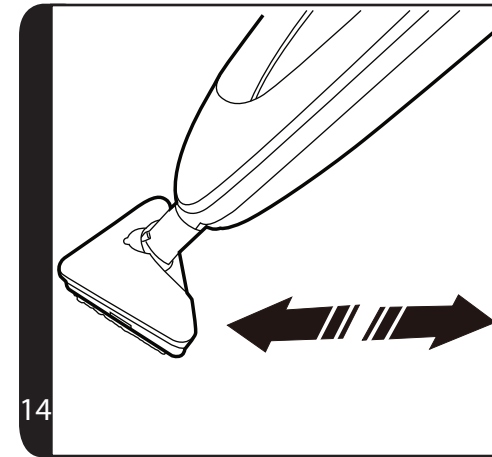
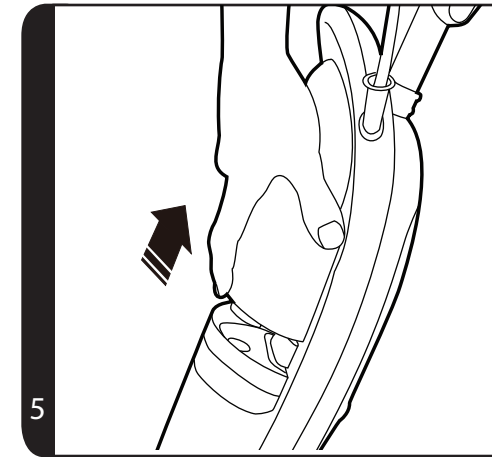
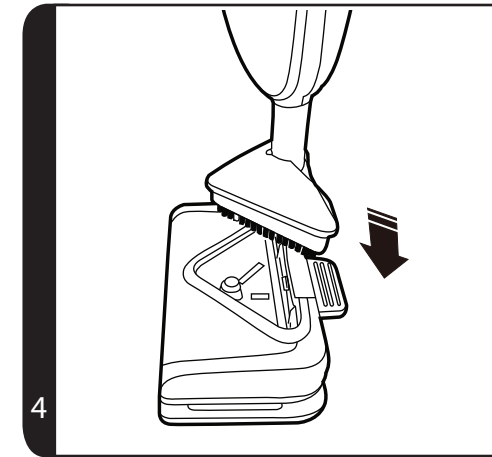
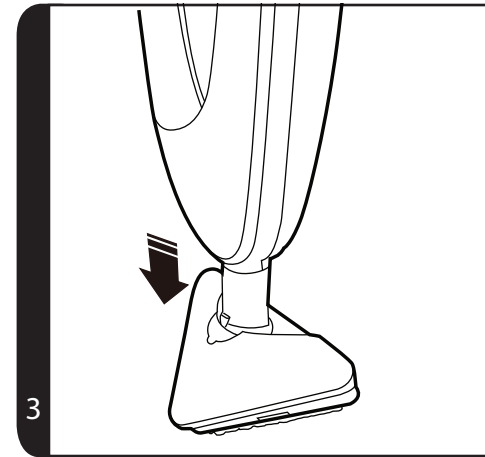
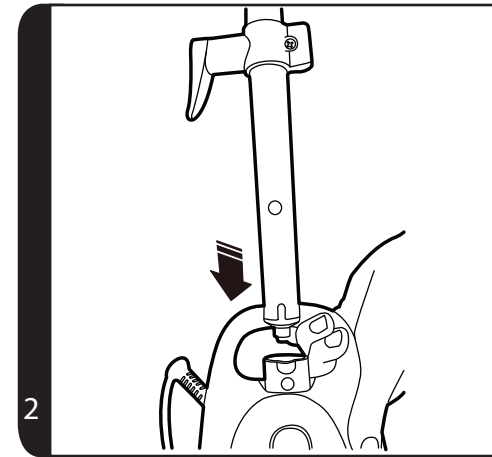
### INSTRUCTION MANUAL

ENGLISH	GB
FRANÇAIS	FR
DEUTSCH	DE
ITALIANO	IT
NEDERLANDS	NL
PORTUGUÉS	PT
ESPAÑOL	ES
DANSK	DK
NORSK	NO
SVENSKA	SE
SUOMI	FI
ΕΛΛΗΝΙΚΑ	GR
РУССКИЙ	RU
POLSKI	PL
ČESKY	CZ
SLOVENČINA	SI
TÜRKÇE	TR



GENERATION FUTURE







## IMPORTANT SAFETY REMINDERS

This cleaner should only be used for domestic cleaning, as described in this user guide. Please ensure that this guide is fully understood before operating the appliance. Use only attachments recommended or supplied by Hoover.

When using cleaning tools ensure to always steady the product with your other hand. This will ensure the product does not fall while in use.

**WARNING:** Danger of scalding. This product is very hot when used. Avoid any contact with steam.

**WARNING:** Electricity can be extremely dangerous. This appliance must be earthed. This plug is fitted with a 13 amp fuse (UK only).

**IMPORTANT:** The wires in the mains power lead are coloured in accordance with the following code: **Blue – Neutral** **Brown – Live**

**AFTER USE:** Switch the cleaner off and remove the plug from the electricity supply. Always switch off and remove the plug before cleaning the appliance or attempting any maintenance task.

**SAFETY WITH CHILDREN, ELDERLY OR THE INFIRM:** This appliance is not intended for use by persons (including children) with reduced physical, sensory or mental capabilities, or lack of experience and knowledge, unless they have been given supervision or instruction concerning use of the appliance by a person responsible for their safety. Children should be supervised to ensure that they do not play with the appliance.

**HOOVER SERVICE:** To ensure the continued safe and efficient operation of this appliance we recommend that any servicing or repairs are only carried out by an authorised Hoover service engineer.

## IT IS IMPORTANT THAT YOU DO NOT:

- Leave the cleaner unattended while switched on.
- Unplug by pulling on the cord.
- Handle the plug or product with wet hands.
- Use detergents or liquids other than water inside the product.
- Direct steam towards equipment containing electrical components, such as the interior of ovens.
- Put the cleaner in water or other liquids.
- Position the cleaner above you when cleaning the stairs.
- Use your cleaner out of doors.
- Spray with or pick up flammable liquids, cleaning fluids, aerosols or their vapours as this may cause risk of fire / explosion.
- Stand on or wrap the power cord around arms or legs when using the cleaner.
- Use the appliance to clean or direct steam towards people, animals or plants.
- Continue to use your cleaner if it appears to be faulty. If the power cord is damaged stop using the cleaner IMMEDIATELY. To avoid a safety hazard, an authorised Hoover service engineer must replace the power cord.

## GETTING TO KNOW YOUR CLEANER

- A. Cleaner main body
- B. Handle
- C. Steam Release Trigger
- D. Power Cord
- E. Upper cord Clip
- F. Lower cord clip
- G. On/Off Button
- H. On Indicator Light (Blue)
- I. Steam Ready Indicator Light (Green)
- J. Floor Brush
- K. Floor Head
- L. Floor brush Release Pedal
- M. Clean Water Tank
- N. Textile Pad (x2)
- O. Carpet Glider
- P. Hard Water Filter

## ASSEMBLING YOUR CLEANER

Remove all components from the packaging.

1. Insert the handle into the cleaner main body until it locks into position. [2]
2. Assemble the main body of the cleaner to the floor Brush. [3]
3. Assemble the cleaner with floor brush to the floor head. [4]

## USING YOUR CLEANER

### BEFORE YOU BEGIN CLEANING

1. Remove the clean water tank up and out from the cleaner main body. [5]
2. Twist the cap anti clockwise and remove. [6]
3. Fill the clean water tank with cold tap water. Replace cap. [7] Do not add any chemicals, detergents or perfumes to the clean water tank.
4. Re-fit the clean water tank to the cleaner ensuring the hard water filter is in place.
5. Attach a textile pad to the base of the floor head. [8]

**IMPORTANT:** Always unplug the cleaner when adding water or changing a textile pad.

**NOTE:** Wash the textile pad prior to use to remove any lint.



## Steam cleaning hard floors

**NOTE: Always sweep or vacuum the floor prior to use to remove any loose dirt or debris.**

**IMPORTANT: Do not use the cleaner without a textile pad attached to the floor head.**

NOTE: Do not use the carpet glider when cleaning hard floors.

1. Plug the steam cleaner into the main power. The blue ON light will illuminate.
2. After a few seconds the green Steam Ready light will illuminate indicating the cleaner is ready for use.
3. Recline the cleaner by placing a foot on the floor head and lowering the main body towards the floor. [9]
4. To produce steam press the Steam Trigger Button. [10]
5. Move the cleaner slowly backwards and forwards paying particular attention to high traffic areas. [11]

## Steam cleaning hard floor - intensive clean

Use the triangular floor brush on hard floors that require deep cleaning. Please note that there is no mop to allow the steam to be aimed directly at the surface to clean more intensely. The area will have to be mopped separately.

**NOTE: Always sweep or vacuum the floor prior to use to remove any loose dirt or debris.**

1. Remove the floor brush from the floor head by pressing the release pedal at the rear. Lift the cleaner with floor brush attached out of the floor head. [12]
2. Plug the steam cleaner into the main power. The blue ON light will illuminate. After a few seconds the green Steam Ready light will illuminate indicating the cleaner is ready for use.
3. Recline the cleaner by placing a foot on the floor brush and lowering the main body towards the floor. [13]
4. To produce steam press the Steam Trigger Button. [10]
5. Move the cleaner slowly backwards and forwards paying particular attention to high traffic areas. [14]

## Refreshing carpets

**NOTE: Always sweep or vacuum the floor prior to use to remove any loose dirt or debris.**

**IMPORTANT: Do not use the cleaner without a textile pad attached to the floor head.**

1. Attach the carpet glider to the floor head. [15]
2. Plug the steam cleaner into the main power. The blue ON light will illuminate.
3. After a few seconds the green Steam Ready light will illuminate indicating the cleaner is ready for use.

4. Recline the cleaner by placing a foot on the floor head and lowering the main body towards the floor. [9]
5. To produce steam press the Steam Trigger Button. [10]
6. Move the cleaner slowly backwards and forwards paying particular attention to high traffic areas. [11]

## CLEANER MAINTENANCE

**IMPORTANT: ALWAYS ENSURE THE CLEANER HAS FULLY COOLED DOWN BEFORE PERFORMING ANY MAINTENANCE TASKS.**

### Empty the water tank

1. Unplug the cleaner from the main power and ensure the unit has cooled.
2. Remove the clean water tank for the main body of the cleaner. [5]
3. Twist the cap anti-clockwise and remove. [6]
4. Empty any excess water from the tank. [16] Replace the cap and return to the cleaner.

### Removing and cleaning the textile pad

1. Unplug the cleaner from the main power and ensure the unit has cooled.
2. If necessary remove the carpet glider, then peel the textile pad from the floor base. [17]
3. Wash the textile pad in a washing machine with a mild detergent at max temperature 40°C.

IMPORTANT: Do not use bleach or fabric softener when washing the textile pad.

### Replacing the hard water filter

The cleaner is fitted with a hard water filter. If you live in an area of hard water the filter will discolour over time. Depending on the water hardness and frequency of use the filter should be changed every 6 months.

1. Unplug the cleaner from the main power and ensure the unit has cooled.
2. Remove the clean water tank for the main body of the cleaner. [5]
3. Lift the hard water filter out of the cleaner. [18] Replace with new filter.
4. Reassemble the clean water tank to your cleaner.

Note: The condition of the filter will affect the cleaner performance.

## TROUBLESHOOTING

Should you have a problem with the product, complete this simple user checklist before calling your local Hoover service.

The steam stick will not switch on.

- Check the unit is plugged in.
- Check the power cord.

The steam stick is not producing steam.

- There may be no water in the clean water tank.
- The tank may not be fitted correctly.

The textile pad won't pick up dirt.

- The cleaning pad may already be saturated with dirt and needs to be washed. Refer to the Maintenance section.

## CLEANING FAQs

**When is steamjet ready?** In approximately 30 seconds.

**Can I use steamjet on all floor surfaces?** On all hard floors like marble, ceramic, stone, linoleum, sealed hardwood floors and parquet.

**Does steamjet emit steam automatically?** No, to produce steam you should press the steam/sweep trigger button under the handle.

**Can I use it vertically?** No, steamjet can be used only on horizontal floor surfaces.

**Can I put detergents or other chemicals inside the tank?** No, you would damage the product.

**What if in the city where I live the water is very hard?** You can use filtered water or you will have to change the filter cassette more often. If you find very weak steam, check steam orifice, you can descale it by inserting small tools into steam orifice if necessary.

**When is it time to change the filter cassette? How do you notice it?** It depends on the water hardness. Normally 6 months. You will notice that the colour of yellow resin inside the filter cassette becomes a bit dull.

**How long will one tank of water last before needing to be refilled?** Approximately 20 minutes if you press continuously the trigger.

**Is the mop washable?** Yes, it can be washed by hand or in the washing machine with a mild detergent at max temperature 40°C. Do not use bleach or fabric softener.

GB

**How often should I replace the mop?** It depends on different factors above all how hard the floor is. The best way to understand when to change the mop is when the mop is still dirty after having washed it or if you notice that it doesn't perform like before.

## IMPORTANT INFORMATION

### Hoover spares and Consumables

Always replace parts with genuine Hoover spares. These are available from your local Hoover dealer or direct from Hoover. When ordering parts always quote your model number.

### Consumables

Textile Pad:	35601330
Filter:	35601335

### Hoover Service

Should you require service at any time, please contact your local Hoover Service Office.

### Quality

Hoover's factories have been independently assessed for quality. Our products are made using a quality system which meets the requirements of ISO 9001.

### The Environment:

This appliance is marked according to the European Directive 2002/96/EC on Waste Electrical and Electronic Equipment (WEEE). By ensuring this product is disposed of correctly you will help prevent potential negative consequences for the environment and human health, which could otherwise be caused by inappropriate waste handling of this product.

The symbol on the product indicates that this product may not be treated as household waste. Instead it shall be handed over to the appliance collection point for recycling of electrical and electronic equipment. Disposal must be carried out in accordance with the local environmental regulations for waste disposal. For more detailed information about treatment, recovery and recycling of this product, please contact your local city office, your household waste disposal service or the shop where you purchased the product.



### Your Guarantee

The guarantee conditions for this appliance are as defined by our representative in the country in which it is sold. Details regarding these conditions can be obtained from the dealer from whom the appliance was purchased. The bill of sale or receipt must be produced when making any claim under the terms of this guarantee. Subject to change without notice.



## IMPORTANTS RAPPELS DE SÉCURITÉ

Ce nettoyeur ne doit être utilisé que pour un nettoyage domestique, conformément au guide d'utilisation. Veiller à ce que ce guide soit bien compris avant toute utilisation de l'appareil. Utiliser uniquement les accessoires recommandés ou fournis par Hoover.

Lors de l'utilisation des accessoires de nettoyage, veiller à toujours bien maintenir l'appareil avec l'autre main.

Cela évitera à l'appareil de tomber pendant son utilisation.

**MISE EN GARDE :** Risque de brûlures. Lors de son utilisation, ce produit est très chaud. Éviter tout contact avec la vapeur.

**MISE EN GARDE :** L'électricité peut être extrêmement dangereuse. Cet appareil doit être mis à la terre. Cette prise est équipée d'un fusible 13 ampères (R.U. uniquement).

**IMPORTANT :** Les fils du cordon d'alimentation sont colorés selon le code suivant : **Bleu – Neutre Marron – Phase**

**APRÈS L'UTILISATION :** Éteindre le nettoyeur et débrancher la prise. Veiller à toujours éteindre et débrancher la prise avant de nettoyer l'appareil ou de procéder à tout entretien.

**SÉCURITÉ DES ENFANTS, DES PERSONNES ÂGÉES ET/OU NON APTES À SE SERVIR DE L'APPAREIL :** Cet appareil n'est pas destiné à être utilisé par des personnes (y compris les enfants) ayant des capacités physiques, sensorielles ou mentales réduites ou ayant trop peu d'expérience ou de connaissances concernant l'appareil, à moins qu'elles n'aient été formées ou qu'elles ne soient surveillées par une personne responsable de leur sécurité pour l'utilisation de l'appareil. Surveillez que les enfants ne jouent pas avec l'appareil.

**SERVICE HOOVER :** Pour assurer le fonctionnement continu et efficace de cet appareil, nous recommandons de n'en confier l'entretien et les réparations qu'à un réparateur Hoover agréé.

## IL EST IMPORTANT DE NE PAS :

- Laisser le balai vapeur sans surveillance lorsqu'il est allumé.
- Débrancher en tirant sur le fil.
- Manipuler la prise ou le produit avec les mains mouillées.
- Utiliser des détergents ou des liquides autres que de l'eau à l'intérieur du produit.
- Vaporiser des équipements contenant des composants électriques, comme à l'intérieur des fours.
- Plonger le balai vapeur dans l'eau ou dans d'autres liquides.
- Placer l'aspirateur plus haut que vous lorsque vous nettoyez des escaliers.
- Utiliser votre balai vapeur en extérieur.
- Pulvériser ou aspirer des liquides inflammables, des produits d'entretien liquides, des aérosols ou leurs vapeurs car cela comporte des risques d'incendie ou d'explosion.
- Marcher sur le cordon d'alimentation ou l'enrouler autour de vos bras ou vos jambes quand vous utilisez l'aspirateur.
- Utiliser votre appareil pour nettoyer ou vaporiser des personnes, des animaux ou des plantes.
- Continuer à utiliser votre aspirateur s'il semble défectueux. Si le cordon d'alimentation est abîmé, cesser IMMÉDIATEMENT d'utiliser le nettoyeur. Pour éviter les risques d'accident, un réparateur Hoover agréé doit remplacer le cordon d'alimentation.

## APPRENDRE À CONNAÎTRE VOTRE NETTOYEUR

- A. Corps de l'aspirateur
- B. Poignée
- C. Gâchette vapeur
- D. Cordon d'alimentation
- E. Clip cordon supérieur
- F. Clip cordon inférieur
- G. Commutateur Marche/Arrêt
- H. Voyant lumineux d'allumage (Bleu)
- I. Voyant lumineux vapeur prête (Vert)
- J. Support à balai
- K. Tête de balai
- L. Pédale de dégagement du support à balai
- M. Réservoir d'eau propre
- N. Lingettes (2)
- O. Support tapis et moquettes
- P. Filtre à eau dure

## MONTAGE DU NETTOYEUR

Sortez tous les composants de l'emballage.

1. Insérer la poignée dans le corps principal du balai vapeur jusqu'à ce qu'elle se bloque en position. **[2]**
2. Monter le corps principal du balai vapeur sur le support à balai. **[3]**
3. Monter le balai vapeur avec le support à balai sur la tête de balai. **[4]**

## UTILISATION DE L'ASPIRATEUR

### AVANT DE COMMENCER À NETTOYER

1. Retirer le réservoir d'eau propre en le soulevant et le tirant du corps principal de l'appareil. **[5]**
2. Tourner le bouchon dans le sens contraire des aiguilles d'une montre et le retirer. **[6]**
3. Remplir le réservoir d'eau propre avec de l'eau froide du robinet. Remettre le bouchon. **[7]** N'ajouter aucuns produits d'entretiens, détergents, ou parfums dans le réservoir d'eau propre.
4. Replacer le réservoir d'eau propre sur le balai vapeur en s'assurant que le filtre à eau dure est bien en place.
5. Fixer une lingette à la base de la tête de balai. **[8]**

**IMPORTANT :** Toujours débrancher le balai vapeur pour ajouter de l'eau ou changer la lingette.

**REMARQUE :** Laver la lingette en tissu avant utilisation afin de retirer toute les peluches.

## Nettoyage à la vapeur des sols durs

**REMARQUE : Toujours balayer ou passer l'aspirateur avant utilisation afin d'éliminer toute trace de saleté ou de débris.**

**IMPORTANT : Ne pas utiliser le balai vapeur sans lingette fixée sur la tête de balai.**

REMARQUE : Ne pas utiliser le support tapis et moquettes pour nettoyer les sols durs.

1. Brancher le balai vapeur à la prise de courant. Le voyant bleu ON s'allume.
2. Après quelques secondes, le voyant vert vapeur prête s'allume pour indiquer que le balai vapeur est prêt à l'emploi.
3. Incliner le balai vapeur en plaçant un pied sur la tête de balai et en baissant le corps principal vers le sol. [9]
4. Pour générer de la vapeur, appuyer sur la gâchette vapeur. [10]
5. Passer le balai vapeur lentement en avant et en arrière en faisant particulièrement attention aux zones encombrées. [11]

## Nettoyage à la vapeur des sols durs - nettoyage intensif

Utiliser la brosse triangulaire sur les sols durs nécessitant un nettoyage en profondeur. Il est à noter qu'aucun balai ne permet une orientation directe de la vapeur vers la surface pour un nettoyage plus en profondeur. La zone devra être nettoyée séparément.

**REMARQUE : Toujours balayer ou passer l'aspirateur avant utilisation afin d'éliminer toute trace de saleté ou de débris.**

1. Retirer le support à balai de la tête de balai en appuyant sur la pédale de dégagement à l'arrière. Dégager le balai vapeur avec le support à balai de la tête de balai. [12]
2. Brancher le balai vapeur à la prise de courant. Le voyant bleu ON s'allume. Après quelques secondes, le voyant vert vapeur prête s'allume pour indiquer que le balai vapeur est prêt à l'emploi.
3. Incliner le balai vapeur en plaçant un pied sur le support à balai et en baissant le corps principal vers le sol. [13]
4. Pour générer de la vapeur, appuyer sur la gâchette vapeur. [10]
5. Passer le balai vapeur lentement en avant et en arrière en faisant particulièrement attention aux zones encombrées. [14]

## Rafraîchir tapis et moquettes

**REMARQUE : Toujours balayer ou passer l'aspirateur avant utilisation afin d'éliminer toute trace de saleté ou de débris.**

**IMPORTANT : Ne pas utiliser le balai vapeur sans lingette fixée sur la tête de balai.**

1. Fixer le support tapis et moquettes sur la tête de balai. [15]
2. Brancher le balai vapeur à la prise de courant. Le voyant bleu ON s'allume.
3. Après quelques secondes, le voyant vert vapeur prête s'allume pour indiquer que le balai vapeur est prêt à l'emploi.

4. Incliner le balai vapeur en plaçant un pied sur la tête de balai et en baissant le corps principal vers le sol. [9]
5. Pour générer de la vapeur, appuyer sur la gâchette vapeur. [10]
6. Passer le balai vapeur lentement en avant et en arrière en faisant particulièrement attention aux zones encombrées. [11]

## ENTRETIEN DE L'ASPIRATEUR

**IMPORTANT : TOUJOURS S'ASSURER QUE LE BALAI VAPEUR SOIT TOTALEMENT REFROIDI AVANT TOUT TRAVAUX D'ENTRETIEN.**

### Vider le réservoir d'eau

1. Débrancher le balai vapeur de la prise de courant et s'assurer que l'appareil a refroidi.
2. Retirer le réservoir d'eau propre du corps principal du balai vapeur. [5]
3. Tourner le bouchon dans le sens contraire des aiguilles d'une montre et le retirer. [6]
4. Vider l'excès d'eau du réservoir. [16] Remettre le bouchon et retourner au balai vapeur.

### Retirer et laver les lingettes

1. Débrancher le balai vapeur de la prise de courant et s'assurer que l'appareil a refroidi.
2. Au besoin, retirer le support tapis et moquettes, puis enlever la lingette de la base. [17]
3. Laver les lingettes en machine à laver avec un détergent doux à une température de 40°C max.

IMPORTANT : Ne pas utiliser d'eau de javel ou d'assouplissant pour le lavage des lingettes.

### Remplacer le filtre à eau dure

Le balai vapeur est équipé d'un filtre à eau dure. Si vous habitez dans une région où l'eau est dure, le filtre changera de couleur au fil du temps. En fonction de la dureté de l'eau et de la fréquence d'utilisation, le filtre devrait être changé tous les 6 mois.

1. Débrancher le balai vapeur de la prise de courant et s'assurer que l'appareil a refroidi.
2. Retirer le réservoir d'eau propre du corps principal du balai vapeur. [5]
3. Retirer le filtre à eau dure du balai vapeur. [18] Le remplacer par un nouveau filtre.
4. Remonter le réservoir d'eau propre sur le balai vapeur.

Note : La performance du balai vapeur dépend de la condition du filtre.



## RÉSOLUTION DES PROBLÈMES

En cas de problème avec l'appareil, consulter cette liste de vérifications à l'intention des utilisateurs avant d'appeler le service après-vente Hoover.

Le balai vapeur ne s'allume pas.

- Vérifier que l'appareil est bien branché.
- Vérifier le cordon d'alimentation.

Le balai vapeur ne génère pas de vapeur.

- Il se peut qu'il n'y ait pas d'eau dans le réservoir d'eau propre.
- Le réservoir peut être mal mis en place.

La lingette ne ramasse pas la saleté.

- Il se peut que la lingette soit trop sale et qu'elle ait besoin d'être lavée. Il faut se référer au chapitre Entretien.

## FAQ RELATIF AU NETTOYAGE

**Quand est-ce que steamjet est prêt ?** En 30 secondes environ.

**Puis-je utiliser steamjet sur tous les sols ?** Sur tous les sols durs comme le marbre, la céramique, la pierre, le linoléum, les planchers en bois franc scellé et le parquet.

**Est-ce que steamjet émet de la vapeur automatiquement ?** Non, pour produire de la vapeur vous devez appuyer sur le bouton de déclenchement de vapeur/nettoyage situé sous la poignée.

**Puis-je l'utiliser verticalement ?** Non, steamjet peut être utilisé uniquement sur des surfaces de sols horizontales.

**Puis-je rajouter du détergeant ou des produits chimiques dans le réservoir ?** Non, vous endommageriez l'appareil.

**Que faire si l'eau de la région où j'habite est très dure ?** Vous pouvez utiliser de l'eau filtrée ou vous aurez à remplacer plus fréquemment la cassette du filtre. Si la vapeur est très faible, vérifiez l'orifice de vapeur, si nécessaire, vous pouvez le débarrasser en insérant de petits outils dans l'orifice.

**Quand est-ce qu'il faut remplacer la cassette du filtre ? Comment s'en rendre compte ?** Cela dépend de la dureté de l'eau. Normalement, la période est de 6 mois. Vous remarquerez que la couleur de la résine jaune à l'intérieur de la cassette du filtre devient un peu terne.

**Combien de temps dure un réservoir plein avant d'avoir à le remplir à nouveau ?** 20 minutes environ si vous actionnez la vapeur en continue.

**Est-ce que la lingette est lavable ?** Oui, elle peut être lavée à la main ou en machine avec un détergent doux à une température maximale de 40 °c. Ne pas utiliser de javel ou d'adoucissant

**Quelle est la fréquence de remplacement du balai ?** Cela dépend de plusieurs facteurs, notamment, la dureté du sol. La meilleure méthode consiste à remplacer la lingette lorsqu'elle est encore sale après l'avoir lavé ou si vous remarquez qu'elle ne nettoie pas comme avant.

## INFORMATIONS IMPORTANTES

### Pièces détachées et consommables Hoover

Remplacer toujours les pièces par des pièces détachées originales de la marque Hoover. Celles-ci sont disponibles auprès de votre revendeur Hoover. Lors de la commande de pièces, prendre soin de toujours préciser le numéro du modèle.

### Consommables

Lingette en textile :	35601330
Filtre :	35601335

### Service Hoover

Pour toute intervention à tout moment, veuillez contacter le service après-vente Hoover le plus proche.

### Qualité

Le contrôle qualité des usines Hoover a été effectué par un organisme indépendant. Nos produits sont fabriqués selon un système de qualité conforme à la norme ISO 9001.

### Environnement :

Cet appareil porte des marques conformément à la directive européenne 2002/96/CE relative aux déchets d'équipements électriques et électroniques (WEEE). S'assurer que ce produit est éliminé de façon appropriée permet d'éviter des conséquences potentiellement néfastes pour l'environnement et pour la santé et qui, en revanche, pourraient être provoquées si ce produit était jeté de façon inappropriée.

Le symbole figurant sur le produit indique qu'il ne peut pas être mis à la poubelle avec les ordures ménagères. Il doit être déposé dans un centre de recyclage des déchets électriques et électroniques. La mise au rebut doit être effectuée conformément à la réglementation locale en matière d'élimination des déchets. Pour obtenir des compléments d'information sur le traitement, la récupération et le recyclage de ce produit, merci de contacter votre municipalité, le service local des ordures ménagères ou le revendeur du produit.



### Votre garantie

Les conditions de garantie de cet appareil sont définies par notre représentant dans le pays où il est vendu. Pour tout renseignement concernant ces conditions, contacter le revendeur de l'appareil. Toute réclamation concernant les conditions de cette garantie doit être accompagnée par la facture d'achat ou le reçu.

Ces conditions peuvent être modifiées sans préavis.





## WICHTIGE SICHERHEITSHINWEISE

Dieses Gerät darf nur zur Reinigung im Haushalt gemäß dieser Bedienungsanleitung verwendet werden. Vor dem Gebrauch des Gerätes muss die vorliegende Bedienungsanleitung gelesen und vollständig verstanden worden sein. Verwenden Sie nur von Hoover empfohlene oder gelieferte Zubehörteile.

Bei der Verwendung der Zubehörteile das Gerät immer sicher festhalten.  
Auf diese Weise kann es nicht umfallen.

**WARNUNG:** Verbrühungsgefahr. Dieses Gerät wird bei der Benutzung sehr heiß. Jeden Kontakt mit Dampf vermeiden.

**ACHTUNG:** Elektrizität kann gefährlich sein! Dieses Gerät muss geerdet werden. Der Netzstecker enthält eine Sicherung von 13 A (nur GB).

**WICHTIG:** Die einzelnen Drähte des Netzkabels sind wie folgt farbig gekennzeichnet:

**Blau – Nullleiter Braun – stromführend**

**NACH JEDEM GEBRAUCH:** Gerät ausschalten und Stecker aus der Steckdose ziehen.  
Auch vor der Reinigung oder Wartung des Gerätes den Staubsauger stets ausschalten und den Netzstecker aus der Steckdose ziehen.

**SICHERHEIT IN BEZUG AUF KINDER:** Dieses Gerät darf von Personen (einschließlich Kindern) mit eingeschränkten physischen, sensorischen oder psychischen Fähigkeiten bzw. ohne jegliche Erfahrung oder Vorwissen im Gebrauch von Haushaltsgeräten nur dann benutzt werden, wenn eine angemessene Aufsicht durch einen Erziehungsberechtigten sichergestellt ist oder ausführliche Anweisungen zur Benutzung dieses Gerätes durch eine verantwortliche Person gegeben wurden. Kinder sollten beaufsichtigt werden, damit sie nicht allein mit dem Gerät oder einzelnen Teilen des Gerätes spielen.

**HOOVER-KUNDENDIENST:** Um auf Dauer den sicheren und effizienten Betrieb dieses Gerätes zu gewährleisten, empfehlen wir, Wartungs- und Reparaturarbeiten ausschließlich von einem zugelassenen Hoover-Kundendienst durchführen zu lassen.

## WICHTIGE HINWEISE

- Das eingeschaltete Gerät NIE unbeaufsichtigt lassen.
- Am Kabel ziehen, um den Netzstecker aus der Steckdose zu ziehen.
- Den Netzstecker oder das Gerät mit nassen Händen benutzen.
- Andere Reinigungsmittel oder Flüssigkeiten, als Wasser mit dem Gerät verwenden.
- Dampf in Richtung von Geräten mit elektrischen Bauteilen lenken, z.B. in einen Backofen.
- Das Gerät in Wasser oder andere Flüssigkeiten tauchen.
- Positionieren Sie das Gerät bei der Reinigung von Treppen nicht oberhalb Ihres Standortes!
- Reiniger im Freien verwenden.
- Brennbare Flüssigkeiten, Flüssigreiniger, Aerosol oder Aerosoldämpfe weder [in Staubsaugernähe] versprühen, noch aufsaugen, da diese brennbar sind bzw. zu einer Explosion führen könnten.
- Stellen Sie sich beim Gebrauch des Gerätes nicht auf das Netzkabel und wickeln es sich nicht um Arme oder Beine.
- Das Gerät zur Reinigung von Tieren oder Pflanzen verwenden oder den Dampfstrahl direkt auf Menschen richten.
- Den Staubsauger bitte nicht mehr benutzen, wenn ein Defekt des Gerätes vorliegt oder vermutet wird. Ist das Netzkabel beschädigt, darf das Gerät NICHT mehr benutzt werden. Im Falle eines Defektes, darf das Netzkabel nur durch einen autorisierten Hoover-Kundendiensttechniker ausgetauscht werden.

## BEZEICHNUNG DER TEILE

- A. Gerätekorpus
- B. Handgriff
- C. Dampffreigabetaste
- D. Netzkabel
- E. Oberer Kabelhalterungsclip
- F. Unterer Kabelhalterungsclip
- G. Ein-/Aus-Taste
- H. Betriebsbereitschaftsleuchte (Blau)
- I. Anzeigeleuchte Dampf fertig (Grün)
- J. Dreieckige Bodendüse (speziell zur Reinigung von Ecken und kleinen Flächen)
- K. Große Bodendüse (zur Reinigung von großen Flächen)
- L. Taste zur Freigabe der Parkposition
- M. Frischwassertank
- N. Textiles Reinigungstuch (x2)
- O. Teppichgleitauflage
- P. Filter für hartes (sehr kalkhaltiges) Wasser

## ZUSAMMENBAU DES GERÄTES

Nehmen Sie alle Teile des Gerätes aus der Verpackung.

1. Handgriff in die entsprechende Öffnung am Korpus des Gerätes einführen, bis er eingerastet ist. [2]
2. Dreieckige Bodendüse am Gerätekorpus anbringen. [3]
3. Gegebenenfalls anschließend zusätzlich die große, quadratische Bodendüse anbringen. [4]

## GEBRAUCH DES GERÄTES

### BEVOR SIE MIT DEN REINIGUNGSARBEITEN BEGINNEN

1. Nehmen Sie den Frischwassertank nach oben vom Gerätekorpus des Reinigers ab. [5]
2. Drehen Sie den Deckel entgegen des Uhrzeigersinns und nehmen diesen ab. [6]
3. Füllen Sie den Frischwassertank mit kaltem Leitungswasser. Schrauben Sie den Deckel wieder zu. [7] Fügen Sie zum Frischwasser im Tank keine Chemikalien, Reinigungsmittel oder Duftstoffe hinzu.
4. Frischwassertank wieder am Gerät anbringen und sicherstellen, dass der Filter für hartes (besonders kalkhaltiges) Wasser montiert ist.
5. Befestigen Sie ein textiles Reinigungstuch unten an der Bodendüse. [8]

**WICHTIG:** Ziehen Sie immer den Netzstecker aus der Steckdose, wenn Sie Wasser hinzufügen oder ein Stoffpad austauschen.

**HINWEIS:** Waschen Sie das Reinigungstuch vor der Benutzung, um alle Anschmutzungen zu entfernen.



## Reinigung von Hartböden mit Dampf

**HINWEIS: Fegen Sie den Fußboden vor der Reinigung, um losen Schmutz oder Ablagerungen zu entfernen.**

**WICHTIG: Benutzen Sie den Reiniger niemals ohne textiles Reinigungstuch an der Bodendüse**

HINWEIS: Benutzen Sie den Teppichgleiter nicht zur Reinigung von Hartböden.

1. Stecken Sie den Netzstecker des Dampfreinigers in die Steckdose. Die blaue Kontrollleuchte leuchtet auf.
2. Nach einigen Sekunden leuchtet die grüne Kontrollleuchte (Dampf fertig) ebenfalls auf und zeigt an, dass das Gerät einsatzbereit ist.
3. Die Parkposition lösen, indem Sie den Fuß auf die Bodendüse stellen und den Gerätekörper vorsichtig absenken. [9]
4. Um Dampf zu erzeugen, die Dampffreigabetaste betätigen. [10]
5. Bewegen Sie den Reiniger langsam vor und zurück und achten dabei besonders auf stark beanspruchte Bereiche. [11]

## Intensive Reinigung von Hartböden

Benutzen Sie auf harten Fußböden, die eine besonders gründliche Reinigung erfordern, die dreieckige Fußbodenbürste. Achten Sie darauf, dass der Dampf nicht durch ein Reinigungstuch behindert wird, damit dieser für eine intensivere Reinigung direkt auf den Fußboden gelangt. Der Bereich muss anschließend separat mit einem Reinigungstuch gewischt werden.

**HINWEIS: Fegen Sie den Fußboden vor der Reinigung, um losen Schmutz oder Ablagerungen zu entfernen.**

1. Entfernen Sie die große, rechteckige Bodendüse, indem Sie auf das Freigabepedal an der Rückseite drücken. Heben Sie das Gerät dann zusammen mit der dreieckigen Bodendüse aus der großen, rechteckigen Bodendüse. [12]
2. Stecken Sie den Netzstecker des Dampfreinigers in die Steckdose. Die blaue Kontrollleuchte wird aufleuchten. Nach einigen Sekunden leuchtet die grüne Kontrollleuchte (Dampf fertig) ebenfalls auf und zeigt an, dass das Gerät einsatzbereit ist.
3. Die Parkposition lösen, indem Sie den Fuß auf die Bodendüse stellen und den Gerätekörper vorsichtig absenken. [13]
4. Um Dampf zu erzeugen, die Dampffreigabetaste betätigen. [10]
5. Bewegen Sie den Reiniger langsam vor und zurück und achten dabei besonders auf stark beanspruchte Bereiche. [14]

## Teppiche auffrischen

**HINWEIS: Fegen Sie den Fußboden vor der Reinigung, um losen Schmutz oder Ablagerungen zu entfernen.**

**WICHTIG: Benutzen Sie den Reiniger niemals ohne textiles Reinigungstuch an der Bodendüse**

1. Befestigen Sie den Teppichgleiter unter der großen, rechteckigen Bodendüse. [15]
2. Stecken Sie den Netzstecker des Dampfreinigers in die Steckdose. Die blaue Kontrollleuchte wird aufleuchten.

3. Nach einigen Sekunden leuchtet die grüne Kontrollleuchte (Dampf fertig) ebenfalls auf und zeigt an, dass das Gerät einsatzbereit ist.
4. Die Parkposition lösen, indem Sie den Fuß auf die Bodendüse stellen und den Gerätekörper vorsichtig absenken. [9]
5. Um Dampf zu erzeugen, die Dampffreigabetaste betätigen. [10]
6. Bewegen Sie den Reiniger langsam vor und zurück und achten dabei besonders auf stark beanspruchte Bereiche. [11]

## WARTUNG DES GERÄTES

**WICHTIG: VERGEWISSERN SIE SICH VOR WARTUNGSARBEITEN IMMER, DASS DER REINIGER GANZ ABGEKÜHLT IST.**

### Wassertank entleeren

1. Ziehen Sie den Stecker aus der Steckdose und warten bis der Reiniger vollständig abgekühlt ist.
2. Nehmen Sie den Frischwassertank vom Gerät ab. [5]
3. Drehen Sie den Deckel entgegen des Uhrzeigersinns und nehmen Sie diesen ab. [6]
4. Gießen Sie das Wasser aus dem Tank. [16] Schrauben Sie den Deckel wieder zu und befestigen den Tank am Gerät.

### Entfernen und Reinigen des textilen Reinigungstuchs.

1. Ziehen Sie den Stecker aus der Steckdose und warten bis der Reiniger vollständig abgekühlt ist.
2. Falls erforderlich, entfernen Sie zunächst den Teppichgleiter und lösen dann das Reinigungstuch von der Bodendüse. [17]
3. Waschen Sie das Reinigungstuch nur mit einem milden Waschmittel bei max. 40 °C in der Waschmaschine.

WICHTIG: Verwenden Sie kein Bleichmittel oder Weichspüler beim Waschen des Reinigungstuchs.

### Austauschen des Filters für hartes Wasser

Der Reiniger ist mit einem Filter für hartes Wasser ausgestattet. Wenn Sie in einer Region mit hartem (besonders kalkhaltigem) Wasser leben, wird der Filter im Laufe der Zeit seine Farbe verlieren. Abhängig vom Härtegrad des Wassers und der Häufigkeit der Benutzung des Filters sollte dieser spätestens alle 6 Monate ausgetauscht werden.

1. Ziehen Sie den Stecker aus der Steckdose und warten bis der Reiniger vollständig abgekühlt ist.
2. Nehmen Sie den Frischwassertank vom Gerät ab. [5]
3. Entfernen Sie den Filter für hartes Wasser aus dem Reiniger. [18] Setzen Sie den neuen Filter ein.
4. Befestigen Sie den Frischwassertank wieder am Gerät.

Hinweis: Der Zustand des Filters beeinflusst die Reinigungsleistung.





## FEHLERSUCHE

Bitte prüfen Sie die einzelnen Punkte dieser Prüfliste, bevor Sie sich bei einem Problem an Ihre zuständige Hoover-Kundendienststelle wenden.

Die Dampffreigabetaste funktioniert nicht.

- Überprüfen Sie, ob der Stecker in die Steckdose gesteckt wurde.
- Überprüfen Sie das Netzkabel.

Das Gerät erzeugt keinen Dampf.

- Überprüfen Sie bitte den Wasserstand im Frischwassertank.
- Der Tank wurde nicht korrekt befestigt.

Das Reinigungstuch nimmt keinen Schmutz mehr auf.

- Überprüfen Sie bitte, ob das Reinigungstuch evtl. gereinigt werden muß. Siehe Kapitel Wartung.

## WICHTIGE HINWEISE ZUR REINIGUNG MIT DAMPF

**Wann ist der Dampfstrahler betriebsbereit?** Nach ungefähr 30 Sekunden.

**Darf ich den Dampfstrahler auf allen Fußbodenoberflächen benutzen?** Nein, nur auf harten Fußböden, wie z.B. Marmor, Keramik, Steingut, Linoleum, versiegelten Hartholzböden und Parkett. Bitte beachten Sie hierzu die Hinweise des Bodenherstellers.

**Erzeugt der Dampfstrahler den Dampf automatisch?** Nein, um Dampf zu erzeugen müssen Sie den Umschalter Dampf/Kehren unter dem Griff drücken.

**Darf ich ihn auch auf senkrechten Flächen benutzen?** Nein, der Dampfstrahler darf nur auf waagerechten Fußböden verwendet werden.

**Darf ich Reinigungsmittel oder andere Chemikalien in den Tank füllen?** Nein, diese würden das Produkt beschädigen.

**Was mache ich, wenn das Wasser in der Stadt in der ich lebe, sehr hart (kalkhaltig) ist?** Sie können entweder gefiltertes Wasser verwenden oder Sie müssen die Filterkassette häufiger auswechseln. Wenn nur wenig Dampf erzeugt wird überprüfen Sie die Dampfdüse. Sie können die Düse bei Bedarf vorsichtig von Kalkablagerungen befreien.

**Wann muss die Filterkassette ausgetauscht werden? Wie merke ich das?** Dies hängt vom Härtegrad (Kalkgehalt) des Wassers ab. Normalerweise nach spätestens 6 Monaten. Sie werden feststellen, dass die Farbe des gelben Harzes in der Filterkassette verblasst.

**Wie lange kann ich mit einer Tankfüllung Wasser arbeiten, bevor ich den Tank wieder auffüllen muss?** Ungefähr 20 Minuten, wenn Sie ununterbrochen auf den Umschalter drücken.

**Darf ich das Reinigungstuch waschen?** Ja, Sie dürfen es mit einem milden Waschmittel bei max. 40 °C von Hand oder in der Waschmaschine waschen. Verwenden Sie dabei kein Bleichmittel oder Weichspüler.

**Wie häufig muss ich das Reinigungstuch austauschen?** Dies hängt von verschiedenen Faktoren, insbesondere von der Härte des Fußbodens ab. Der beste Zeitpunkt um das Reinigungstuch auszutauschen ist, wenn Sie es gewaschen haben und es trotzdem noch schmutzig ist oder wenn Sie feststellen, dass es nicht mehr richtig reinigt.

## WICHTIGE INFORMATIONEN

### Hoover Original Ersatz- und Verbrauchsteile

Verwenden Sie stets Originalersatzteile von Hoover. Diese sind über Ihren Fachhändler oder den Hoover Kundendienst erhältlich. Geben Sie bei der Bestellung von Ersatzteilen bitte stets die komplette Matrikelnummer (Typenplakette auf der Rückseite des Gerätes) Ihres Staubsaugermodells an.

### Verbrauchsartikel

Textiles Reinigungstuch (Stoffpad):	35601330
Filter:	35601335

### Hoover-Service

Zur Wartung oder Reparatur Ihres Produkts wenden Sie sich bitte an Ihre zuständige Hoover-Kundendienststelle.

### Qualität

Die Hoover-Werke wurden unabhängig voneinander jeweils einer Qualitätsprüfung unterzogen. Unsere Produkte werden nach einem Qualitätsstandard hergestellt, der die Anforderungen von ISO 9001 erfüllt.

### Umweltschutz:

Dieses Gerät ist entsprechend der europäischen Richtlinie 2002/96/EG des europäischen Parlaments und Rates über Elektro- und Elektronik-Altgeräte (WEEE-Richtlinie) gekennzeichnet. Durch die sichere und umweltgerechte Entsorgung dieses Produkts tragen Sie dazu bei, mögliche negative Auswirkungen auf die Umwelt und die Gesundheit des Menschen zu verhindern.

Das am Produkt angebrachte Symbol gibt an, dass dieses Produkt nicht als Hausmüll behandelt werden darf, sondern an einer entsprechenden Sammelstelle für das Recycling von elektrischen und elektronischen Geräten zu entsorgen ist. Die Entsorgung ist in Übereinstimmung mit allen geltenden Vorschriften für die umweltgerechte Abfallentsorgung vorzunehmen. Ausführlichere Informationen über die Müllbehandlung und das Recycling dieses Produkts erhalten Sie von der zuständigen Umweltbehörde, der Müllentsorgungstelle Ihrer Kommune oder dem Händler, bei dem Sie das Produkt erworben haben.



### Garantieerklärung

Die Garantiebestimmungen für dieses Gerät entsprechen den Richtlinien des Landes, in dem Sie das Gerät erworben haben. Weitere Einzelheiten dazu erhalten Sie vom Händler, bei dem Sie das Gerät erworben haben. Bitte bewahren Sie den Kaufbeleg sorgfältig auf, denn er wird für eventuell auftretende Garantieansprüche benötigt. Änderungen vorbehalten.





## AVVERTENZE IMPORTANTI PER LA SICUREZZA

Questo apparecchio deve essere utilizzato esclusivamente in ambito domestico per interventi di pulizia, secondo le istruzioni riportate nel presente documento. Accertarsi di aver compreso le istruzioni prima di mettere in funzione l'apparecchio. Utilizzare solo accessori consigliati o forniti da Hoover.

Quando si utilizzano accessori di pulizia, assicurarsi sempre di tenere fermo il prodotto con l'altra mano.

In questo modo si impedisce al prodotto di cadere mentre è in uso.

**ATTENZIONE:** Pericolo di scottature. Questo prodotto è molto caldo quando è in uso. Evitare il contatto con il vapore.

**AVVERTENZA:** l'elettricità può essere estremamente pericolosa. Questo apparecchio richiede la messa a terra. La spina è munita di un fusibile da 13 amper (solo Regno Unito).

**IMPORTANTE:** i fili contenuti nel cavo di alimentazione sono colorati secondo il seguente codice: **Blu – Neutro** **Marrone – Fase**

**DOPO L'UTILIZZO:** spegnere l'apparecchio e scollegare la spina dalla presa di corrente. Prima di procedere alla pulizia dell'apparecchiatura o di effettuare qualsiasi operazione di manutenzione, spegnere sempre l'apparecchio e scollegare la spina.

**SICUREZZA CON I BAMBINI, GLI ANZIANI O DISABILI:** Questo elettrodomestico non è destinato a essere utilizzato da persone dalle ridotte capacità fisiche, sensoriali o mentali (bambini inclusi), senza una adeguata assistenza o controllo da parte di una persona adulta responsabile della loro sicurezza. Controllare che i bambini non giochino con l'apparecchio.

**ASSISTENZA HOOVER:** per garantire un funzionamento sempre sicuro ed efficiente dell'apparecchiatura, si consiglia di fare eseguire eventuali interventi di assistenza o di riparazione dai tecnici del servizio assistenza autorizzato Hoover.

## È IMPORTANTE EVITARE DI:

- Lasciare l'apparecchio incustodito quando è acceso.
- Scollegarlo tirando il cavo.
- Maneggiare la spina o l'apparecchio con le mani bagnate.
- Utilizzare detersivi o altri liquidi diversi dall'acqua all'interno dell'apparecchio.
- Dirigere direttamente il vapore verso apparecchiature contenenti componenti elettrici, come ad esempio l'interno di forni.
- Immergere l'apparecchio in acqua o in altri liquidi.
- Collocare l'apparecchio in una posizione più alta rispetto alla propria quando si puliscono delle scale.
- Usare l'apparecchio in ambienti esterni.
- Vaporizzare o aspirare liquidi infiammabili, liquidi detersivi, aerosol o i loro vapori poiché ne può derivare un rischio di incendio/esplosione.
- Calpestare il cavo di alimentazione dell'apparecchio o avvolgerlo intorno alle braccia o alle gambe durante l'uso.
- Utilizzare l'apparecchio per pulire o dirigere il getto di vapore verso persone, animali o piante.
- Continuare a utilizzare l'apparecchio in caso di presunto guasto. Se il cavo di alimentazione è danneggiato, interrompere IMMEDIATAMENTE l'utilizzo dell'apparecchio. Per evitare pericoli, il cavo di alimentazione dovrà essere sostituito da un tecnico del servizio assistenza autorizzato Hoover.

## DESCRIZIONE DELL'APPARECCHIO

- A. Corpo principale dell'apparecchio
- B. Impugnatura
- C. Levetta rilascio vapore
- D. Cavo di alimentazione
- E. Gancio superiore del cavo
- F. Gancio inferiore del cavo
- G. Pulsante di accensione/spegnimento
- H. Spia accensione (Blu)
- I. Spia "Vapore pronto" (Verde)
- J. Spazzola triangolare per la pulizia degli angoli
- K. Spazzola rettangolare per le grandi superfici.
- L. Pedale di rilascio spazzola pavimenti
- M. Serbatoio acqua pulita
- N. Panno (x2)
- O. Accessorio per pulizia tappeti
- P. Filtro

## MONTAGGIO DELL'APPARECCHIO

Disimballare tutti i componenti.

1. Inserire l'impugnatura al corpo principale dell'apparecchio, assicurandosi che si blocchi in posizione. **[2]**
2. Assemblare il corpo principale dell'apparecchio alla spazzola rettangolare. **[3]**
3. Assemblare l'apparecchio con la spazzola triangolare per gli angoli inserita nella spazzola rettangolare per le grandi superfici. **[4]**

## UTILIZZO DELL'APPARECCHIO

### PRIMA DI INIZIARE LA PULIZIA

1. Rimuovere il serbatoio d'acqua pulita fuori dal corpo principale dell'apparecchio. **[5]**
2. Girare il tappo in senso antiorario e rimuoverlo. **[6]**
3. Riempire il serbatoio acqua pulita con acqua corrente fredda. Rimettere il tappo. **[7]** Non aggiungere sostanze chimiche, detersivi o profumi nel serbatoio dell'acqua pulita.
4. Rimontare il serbatoio d'acqua pulita nell'apparecchio assicurandosi che il filtro sia nella sua posizione.
5. Applicare il panno alla base della spazzola rettangolare. **[8]**

**IMPORTANTE:** Scollegare sempre l'apparecchio quando si aggiunge acqua o si cambia il panno.

**NOTA:** Prima dell'uso, lavare il panno per rimuovere qualsiasi traccia di sporco.



## Pulizia a vapore pavimentazioni dure

**NOTA: Prima dell'uso, rimuovere dal pavimento sporco e detriti.**

**IMPORTANTE: Non usare l'apparecchio senza che il panno sia applicato alla base della spazzola principale.**

NOTA: Non usare l'accessorio per pulizia tappeti per pulire pavimenti duri.

1. Collegare l'apparecchio a una presa di corrente. La spia accensione blu si illuminerà.
2. Dopo pochi secondi la luce verde di "vapore pronto" si accende indicando che l'apparecchio è pronto per l'uso.
3. Inclinare l'apparecchio ponendo un piede sulla spazzola rettangolare e abbassando il corpo principale verso il pavimento. [9]
4. Premere il pulsante della levetta vapore per erogare il vapore. [10]
5. Muovere l'apparecchio avanti e indietro lentamente. [11]

## Pulizia a vapore per pavimenti duri - pulizia intensa

Per superfici dure, che richiedono una pulizia profonda, utilizzare la spazzola triangolare per pavimenti. Per superfici che richiedono una pulizia più in profondità, si consiglia di non utilizzare panni ed indirizzare direttamente il vapore. Quest'area deve essere pulita separatamente.

**NOTA: Prima dell'uso, rimuovere dal pavimento sporco e detriti.**

1. Rimuovere la spazzola triangolare dalla spazzola rettangolare premendo il pedale di rilascio sul retro. Sollevare l'apparecchio con la spazzola triangolare staccata dalla rettangolare. [12]
2. Collegare l'apparecchio a una presa di corrente. La spia accensione blu si illuminerà. Dopo pochi secondi la luce verde di "vapore pronto" si accende indicando che l'apparecchio è pronto per l'uso.
3. Inclinare l'apparecchio ponendo un piede sulla spazzola rettangolare e abbassando il corpo principale verso il pavimento. [13]
4. Premere il pulsante della levetta vapore per erogare il vapore. [10]
5. Muovere l'apparecchio avanti e indietro lentamente. [14]

## Pulizia tappeti

**NOTA: Prima dell'uso, rimuovere dal pavimento sporco e detriti.**

**IMPORTANTE: Non usare l'apparecchio senza che il panno sia applicato alla base della spazzola principale.**

1. Applicare il panno alla spazzola rettangolare [15]
2. Collegare l'apparecchio a una presa di corrente. La spia accensione blu si illuminerà.
3. Dopo pochi secondi la luce verde di "vapore pronto" si accende indicando che l'apparecchio è pronto per l'uso.

4. Inclinare l'apparecchio ponendo un piede sulla spazzola rettangolare e abbassando il corpo principale verso il pavimento. [9]
5. Premere il pulsante della levetta vapore per erogare il vapore. [10]
6. Muovere l'apparecchio avanti e indietro lentamente. [11]

## MANUTENZIONE DELL'APPARECCHIO

**IMPORTANTE: PRIMA DI EFFETTUARE QUALSIASI OPERAZIONE DI MANUTENZIONE ASSICURARSI CHE L'APPARECCHIO SI SIA COMPLETAMENTE RAFFREDDATO.**

### Svuotamento del serbatoio dell'acqua

1. Staccare la spina dalla presa di corrente ed assicurarsi che l'apparecchio si sia raffreddato.
2. Rimuovere il serbatoio d'acqua pulita dal corpo principale dell'apparecchio. [5]
3. Girare il tappo in senso antiorario e rimuoverlo. [6]
4. Svuotare l'acqua dal serbatoio. [16] Riposizionare il tappo, avvitarlo e riporre il serbatoio sull'apparecchio.

### Rimozione e pulizia del panno

1. Staccare la spina dalla presa di corrente ed assicurarsi che l'apparecchio si sia raffreddato.
2. Se necessario rimuovere il panno, toglierlo dalla base rettangolare. [17]
3. Lavare il panno in lavatrice con un detergente delicato ad una temperatura max 40 °C.

IMPORTANTE: Non usare candeggina od ammorbidente durante il lavaggio del panno.

### Sostituzione del filtro

L'apparecchio è dotato di un filtro. Se vivete in una zona in cui viene erogata acqua particolarmente dura, vedrete il filtro scolorire nel tempo. Il filtro dovrebbe essere sostituito ogni 6 mesi, a seconda della durezza dell'acqua e la frequenza di utilizzo.

1. Staccare la spina dalla presa di corrente ed assicurarsi che l'apparecchio si sia raffreddato.
2. Rimuovere il serbatoio d'acqua pulita dal corpo principale dell'apparecchio. [5]
3. Sfilare il filtro acqua dall'apparecchio. [18] Sostituire con un nuovo filtro.
4. Rimontare il serbatoio acqua pulita sull'apparecchio.

Nota: L'usura del filtro condiziona le prestazioni dell'apparecchio.





## RISOLUZIONE DEI PROBLEMI

In caso di problemi, completare questa semplice checklist utente prima di chiamare il centro assistenza Hoover.

L'apparecchio a vapore non si accende.

- Controllare che l'apparecchio sia collegato alla corrente.
- Controllare il cavo.

L'apparecchio a vapore non produce vapore.

- Potrebbe non esserci acqua nel serbatoio acqua pulita.
- Il serbatoio potrebbe non essere inserito correttamente.

Il panno non raccoglie lo sporco.

- Il panno potrebbe essere già saturo di sporco e ha bisogno di essere lavato. Vedere la sezione "Manutenzione".

## DOMANDE FREQUENTI PER LA PULIZIA

**Quando lo steamjet è pronto per l'uso?** In circa 30 secondi.

**Posso usare lo steamjet su tutti i pavimenti?** Su tutti i pavimenti duri come il marmo, la ceramica, la pietra, il linoleum, pavimenti in legno sigillato e parquet.

**Lo steamjet emette vapore automaticamente?** No, per produrre vapore, premere la levetta sotto l'impugnatura.

**Posso usarlo in verticale?** No, steamjet può essere utilizzato solo in orizzontale.

**Posso mettere detersivi o altri prodotti chimici all'interno del serbatoio?** No, si potrebbe danneggiare l'apparecchio.

**Che cosa succede se nella città in cui vivo l'acqua è molto dura?** È possibile utilizzare l'acqua filtrata o si dovrà cambiare la cassetta filtro più spesso. Se l'emissione di vapore è molto debole, controllare il foro d'uscita vapore e, se necessario, molto delicatamente togliere il calcare inserendo un utensile di piccole dimensioni nel foro.

**Quando è il momento di cambiare la cassetta filtro? Cosa si nota?** Dipende dalla durezza dell'acqua. Normalmente 6 mesi. Noterete che il colore giallo della resina, all'interno della cassetta del filtro, è diventato più intenso.

**Dopo quanto tempo il serbatoio dell'acqua deve essere riempito?** Se premete continuamente la levetta del vapore, approssimativamente 20 minuti.

**Il panno è lavabile?** Sì, può essere lavato a mano o in lavatrice con un detersivo delicato ad una temperatura max 40 °C. Non usare candeggina od ammorbidente.

**Con quale frequenza si deve sostituire il panno?** Dipende da diversi fattori, soprattutto dal tipo di superfici dure. Il miglior modo per capire quando cambiare il panno è controllarlo dopo averlo lavato e verificare se è ancora sporco o non pulisce più bene come in precedenza.

## INFORMAZIONI IMPORTANTI

### Parti di ricambio e di consumo Hoover

Utilizzare sempre parti di ricambio originali Hoover, che è possibile acquistare dal distributore locale Hoover o direttamente dalla Hoover. Quando si ordinano delle parti di ricambio, ricordarsi sempre di fornire il numero di modello dell'apparecchio utilizzato.

### Parti di consumo

Panno:	35601330
Filtro:	35601335

### Assistenza Hoover

Per richiedere assistenza in qualsiasi momento, contattare il centro assistenza Hoover più vicino.

### Qualità

La qualità degli stabilimenti Hoover è stata sottoposta a valutazione indipendente. I nostri prodotti vengono realizzati mediante un sistema di qualità che soddisfa i requisiti ISO 9001.

### Ambiente:

L'apparecchio è contrassegnato in conformità alla Direttiva europea WEEE (RAEE) 2002/96/EC sulla gestione dei rifiuti da apparecchiature elettriche ed elettroniche. Garantendo il corretto smaltimento del prodotto, il cliente contribuisce alla salvaguardia della salute delle persone e alla protezione dell'ambiente che potrebbero altrimenti essere compromessi da uno smaltimento eseguito in maniera non idonea.

Il simbolo apposto su di esso indica che questo prodotto non può essere smaltito come i normali rifiuti domestici, bensì deve essere portato al punto di raccolta o al centro di riciclaggio delle apparecchiature elettriche ed elettroniche più vicino. Lo smaltimento deve essere eseguito in conformità alle normative locali vigenti per la salvaguardia dell'ambiente e lo smaltimento dei rifiuti. Per ulteriori informazioni sul trattamento, il recupero e il riciclaggio di questo prodotto, contattare l'unità territoriale competente per il servizio di smaltimento o il negozio in cui il prodotto è stato acquistato.



### Regolamento per la garanzia

Le condizioni di garanzia relative a questo apparecchio sono definite dal rappresentante Hoover nel Paese di vendita. Per conoscere in dettaglio le condizioni, rivolgersi al distributore Hoover presso il quale l'apparecchio è stato acquistato. Per ogni contestazione ai sensi dei termini della garanzia, è necessario mostrare la fattura o un documento di acquisto equipollente. Queste condizioni potrebbero venire modificate senza obbligo di preavviso.



## BELANGRIJKE VEILIGHEIDSTIPS

Deze stofzuiger is uitsluitend bestemd voor huishoudelijk gebruik, zoals beschreven in deze gebruiksaanwijzing. Zorg ervoor dat u de instructies volledig begrijpt voordat u het apparaat in gebruik neemt. Gebruik alleen hulpmiddelen die door Hoover worden geadviseerd of geleverd.

Zorg er bij het gebruik van reinigingsinstrumenten altijd voor dat het product met de andere hand goed vastgehouden wordt.

Op deze manier zal het product niet vallen tijdens het gebruik.

**WAARSCHUWING:** Gevaar voor verbranding. Dit product wordt zeer heet bij gebruik. Vermijd ieder contact met stoom.

**WAARSCHUWING:** Elektriciteit kan zeer gevaarlijk zijn. Deze machine moet zijn geaard. De stekker is voorzien van een zekering van 13 A (alleen voor de Britse markt).

**BELANGRIJK:** De draden in de stroomkabel zijn gekleurd volgens de volgende code:  
**Blauw – Neutraal Bruin – Fase**

**NA GEBRUIK:** Schakel de stofzuiger uit en verwijder de stekker uit het stopcontact. Schakel de stofzuiger altijd uit en verwijder de stekker uit het stopcontact voordat u het toestel schoonmaakt of onderhoudt.

**VEILIGHEID VOOR KINDEREN, OUDEREN OF DE MINDER-BEGAAFDEN:** Het apparaat is niet bedoeld voor gebruik door kinderen of personen met verminderde lichamelijke, zintuiglijke of geestelijke vermogens, tenzij ze door een persoon die verantwoordelijk is voor hun veiligheid worden begeleid. Kinderen dienen begeleid te worden om ervoor te zorgen dat zij niet met het apparaat gaan spelen.

**HOOVER SERVICE:** Om de veilige en doeltreffende werking van het apparaat te verzekeren, adviseren wij om onderhoud of reparaties alleen door een erkende onderhoudsmonteur van Hoover uit te laten voeren.

## HET IS BELANGRIJK DAT MAG U NOOIT DOEN:

- Laat de reiniger nooit onbeheerd achter terwijl deze is ingeschakeld.
- Haal het toestel nooit uit het stopcontact door aan het snoer te trekken.
- Neem de stekker of het product nooit vast met natte handen.
- Gebruik nooit schoonmaakmiddelen of vloeistoffen anders dan water binnenin het product.
- Richt nooit stoom op apparatuur met elektrische onderdelen, zoals de binnenkant van ovens.
- Plaats de reiniger nooit in water of andere vloeistoffen.
- Plaats de stofzuiger nooit boven u bij het stofzuigen van een trap.
- Gebruik nooit uw reiniger buitenshuis.
- Gebruik geen spuitbussen in de buurt van de stofzuiger en zuig geen ontvlambare vloeistoffen, • reinigingsmiddelen of dampen op, want dit kan brand/ontploffing veroorzaken.
- Wikkel het netsnoer niet rond uw armen of benen en ga er niet op staan tijdens het stofzuigen.
- Gebruik het apparaat nooit om mensen, dieren en planten te reinigen of om stoom op hen te richten.
- Gebruik uw stofzuiger niet wanneer het toestel defect lijkt te zijn. Als het netsnoer is beschadigd, zet de stofzuiger dan ONMIDDELLIJK uit. Om veiligheidsrisico's te voorkomen, moet het netsnoer worden vervangen door een erkend monteur van Hoover.

## ALLES OVER UW STOFZUIGER

- A. De stofzuiger zelf
- B. Handvat
- C. Stoomuitlaatknop
- D. Stroomsnoer
- E. Bovenste snoerclip
- F. Aan-indicatielampje
- G. Aan/uit-schakelaar
- H. Op-indicatielampje (Blauw)
- I. Stoom klaar-indicatielampje (Groen)
- J. Vloerborstel
- K. Vloerkop
- L. Vloerborstel-ontgrendelpedaal
- M. Schoon water tank
- N. Textielpad (x2)
- O. Tapijtglijder
- P. Hardwaterfilter

## DE STOFZUIGER MONTEREN

Neem alle onderdelen uit de verpakking.

1. Steek de hendel in de romp van de reiniger totdat deze in positie vastklikt. [2]
2. Zet de romp van de reiniger vast op de vloerborstel. [3]
3. Zet de reiniger met de vloerborstel vast op de vloerkop. [4]

## DE STOFZUIGER GEBRUIKEN

### VOORDAT U BEGINT MET SCHOONMAKEN

1. Verwijder de schoonwatertank bovenlangs uit de hoofdbehuizing van de reinigingsmachine. [5]
2. Draai de dop tegen de klok in en haal deze los. [6]
3. Vul het schoonwaterreservoir met koud kraanwater. Plaats de dop terug. [7] Voeg geen chemicaliën, reinigingsmiddelen of reukstoffen aan deschoonwatertank toe.
4. Zet het schoonwaterreservoir weer vast op de reiniger en zorg ervoor dat het hardwaterfilter op zijn plek zit.
5. Bevestig een textielpad aan de onderkant van de vloerkop. [8]

**BELANGRIJK:** Haal de stekker van de reiniger altijd uit het stopcontact voor het bijvullen van water of het vervangen van een textielpad.

**OPM.:** Was vóór het gebruik de stoffen pads om alle pluiste verwijderen



## Stoomreiniging van harde vloeren

**OPM.: Veeg of stofzuig vóór het gebruik de vloer om alhet vuil en puin te verwijderen.**

**BELANGRIJK: Gebruik de reiniger niet zonder een textielpad op de vloerkop.**

OPM.: Gebruik de tapijtglijder niet bij het reinigen van harde vloeren.

1. Steek de stekker van de stoomreiniger in het stopcontact. Het blauwe AAN-lampje zal oplichten.
2. Na een paar seconden zal het groene Stoom klaar-lampje oplichten, wat aangeeft dat de reiniger klaar is voor gebruik.
3. Laat de reiniger achterover leunen door een voet op de vloerkop te zetten en de romp richting de vloer de laten zakken. [9]
4. Om stoom te geven druk op de Stoomactiveringsknop. [10]
5. Beweeg de reiniger langzaam heen en weer en geef daarbij speciale aandacht aan de stukken die intensief worden gebruikt. [11]

### Stoomreiniging van harde vloeren - intensieve reiniging

Gebruik de driehoekige vloerborstel op hardvloeren die grondige reiniging vereisen. We wijzen erop dat er geen zwabber is waarmee destoom rechtstreeks naar het oppervlak kan worden gestuurd om intenser te reinigen. De oppervlakte moet afzonderlijk worden gezwabberd.

**OPM.: Veeg of stofzuig vóór het gebruik de vloer om alhet vuil en puin te verwijderen.**

1. Haal de vloerborstel van de vloerkop door op de ontgrendelpedaal aan de achterkant te drukken. Til de reiniger met de vloerborstel erop los van de vloerkop. [12]
2. Steek de stekker van de stoomreiniger in het stopcontact. Het blauwe AAN-lampje zal oplichten. Na een paar seconden zal het groene Stoom klaar-lampje oplichten, wat aangeeft dat de reiniger klaar is voor gebruik.
3. Laat de reiniger achterover leunen door een voet op de vloerborstel te zetten en de romp richting de vloer de laten zakken. [13]
4. Om stoom te geven druk op de Stoomactiveringsknop. [10]
5. Beweeg de reiniger langzaam heen en weer en geef daarbij speciale aandacht aan de stukken die intensief worden gebruikt. [14]

## Tapijten opknappen

**OPM.: Veeg of stofzuig vóór het gebruik de vloer om alhet vuil en puin te verwijderen.**

**BELANGRIJK: Gebruik de reiniger niet zonder een textielpad op de vloerkop.**

1. Bevestig de tapijtglijder aan de vloerkop. [15]
2. Steek de stekker van de stoomreiniger in het stopcontact. Het blauwe AAN-lampje zal oplichten.

3. Na een paar seconden zal het groene Stoom klaar-lampje oplichten, wat aangeeft dat de reiniger klaar is voor gebruik.
4. Laat de reiniger achterover leunen door een voet op de vloerkop te zetten en de romp richting de vloer de laten zakken. [9]
5. Om stoom te geven druk op de Stoomactiveringsknop. [10]
6. Beweeg de reiniger langzaam heen en weer en geef daarbij speciale aandacht aan de stukken die intensief worden gebruikt. [11]

## ONDERHOUD STOFZUIGER

**BELANGRIJK: ZORG ER ALTIJD VOOR DAT DE REINIGER HELEMAAL IS AFGEKOELD VOORDAT U ONDERHOUDSWERKZAAMHEDEN GAAT VERRICHTEN.**

### Maak het waterreservoir leeg.

1. Haal de stekker van de reiniger uit het stopcontact en zorg ervoor dat het apparaat is afgekoeld.
2. Haal het schoonwaterreservoir los van de romp van de reiniger. [5]
3. Draai de dop tegen de klok in en haal deze los. [6]
4. Giet een teveel aan water uit het reservoir. [16] Plaats de dop terug en ga terug naar de reiniger.

### Verwijderen en reinigen van de textielpad.

1. Haal de stekker van de reiniger uit het stopcontact en zorg ervoor dat het apparaat is afgekoeld.
2. Indien noodzakelijk, verwijder de tapijtglijder en trek vervolgens de textielpad los van de onderkant. [17]
3. Was de textielpad in de wasmachine met een mild wasmiddel op een maximumtemperatuur van 40°C.

BELANGRIJK: Gebruik geen bleekmiddel of wasverzachter bij het wassen van de textielpad.

### Vervanging van het hardwaterfilter.

De reiniger is voorzien van een hardwaterfilter. Als u woont in een gebied met hard water zal het filter met de tijd verkleuren. Afhankelijk van de hardheid van het water en de frequentie van het gebruik dient het filter elke 6 maanden te worden verwisseld.

1. Haal de stekker van de reiniger uit het stopcontact en zorg ervoor dat het apparaat is afgekoeld.
2. Haal het schoonwaterreservoir los van de romp van de reiniger. [5]
3. Til het hardwaterfilter uit de reiniger. [18] Vervang door een nieuw filter.
4. Maak het schoonwaterreservoir weer vast aan uw reiniger.

Opmerking: De conditie van het filter is van invloed op de reinigingsprestatie.





## PROBLEEM OPLOSSEN

Mocht u problemen ondervinden met dit product, loop dan deze eenvoudige checklist na voordat u uw Hoover dealer belt.

De stoombuis wil niet aan.

- Controleer of de stekker van het apparaat in het stopcontact zit.
- Controleer het stroomsnoer.

De stoombuis geeft geen stoom af.

- Het kan zijn dat er geen water in het schoonwaterreservoir zit.
- Het kan zijn dat het reservoir niet goed vastzit.

De textielpad neemt geen vuil op.

- Het kan zijn dat de textielpad al vol zit met vuil en gewassen moet worden. Raadpleeg de paragraaf Onderhoud.

## SCHOONMAKEN VEELGESTELDE VRAGEN

**Wanneer is de stoomjet klaar?** In ca. 30 seconden.

**Kan ik stoomjet gebruiken op alle vloeroppervlakken?** Op alle harde vloeren als marmer, keramiek, steen, linoleum, afgedichte hardhouten vloeren en parquet.

**Geeft de stoomjet automatisch stoom af?** Nee, om stoom te maken, drukt u op de stoom-/veegknop onder de hendel.

**Kan ik hem verticaal gebruiken?** Nee, de stoomjet kan alleen horizontaal op vloeroppervlakken worden gebruikt.

**Kan ik reinigingsmiddelen of andere chemicaliën in de tank stoppen?** Nee, dan zou het product schade oplopen.

**Wat moet ik doen als het water in mijn stad erg hard is?** U kunt dan gefilterd water gebruiken of u dient defiltercassette vaker te vervangen. Als de stoom erg zwak is, controleer dan het stoomgaatje, u kunt het ontkalken door zo nodig een klein voorwerp in het stoomgaatje te steken.

**Wanneer moet de filtercassette vervangen worden? Hoe merk je dat?** Dit hangt van de hardheid van het water af. Gewoonlijk 6 maanden. U zult merken dat de kleur van de gele hars in de filtercassette een beetje dof wordt.

**Hoe lang duurt het voordat een tank met wateropnieuw moet worden gevuld?** Ongeveer 20 minuten als je de knop continu ingedrukt houdt.

**Kun je de zwabber wassen?** Ja, hij kan met de hand of in de wasmachine worden gewassen met een mild reinigingsmiddel bij een max. temperatuur van 40°C. Gebruik geen bleekmiddel of wasverzachter.

**Hoe vaak moet ik de zwabber vervangen?** Dit hangt van verschillende factoren af, bovenal van de hardheid van de vloer. De beste manier om te zien of de mop moet worden vervangen is wanneer de mop nog vuil is na hem te hebben gewassen of als je ziet dat hij niet meer zo goed werkt als tevoren.

## BELANGRIJKE INFORMATIE

### Originele reserveonderdelen en toebehoren van Hoover

Gebruik uitsluitend originele reserveonderdelen van Hoover. Deze zijn verkrijgbaar bij uw Hoover Dealer. Als u onderdelen bestelt, vermeld dan altijd het modelnummer.

### Verbruiksartikelen

Stoffen pad:	35601330
Filter:	35601335

### Hoover Service

Mocht u gebruik willen maken van de service, neem dan contact op met uw Hoover dealer.

### Kwaliteit

De fabrieken van Hoover zijn op onafhankelijke wijze getest op kwaliteit. Onze producten worden vervaardigd aan de hand van een kwaliteitssysteem dat voldoet aan de vereisten van ISO 9001.

### Het milieu:

Dit toestel is voorzien van een markering volgens de Europese richtlijn 2002/96/EG betreffende afgedankte elektrische en elektronische apparatuur (AEEA). Door dit product aan het einde van de levensduur op verantwoorde wijze weg te gooien, voorkomt u mogelijk negatieve gevolgen voor het milieu en de gezondheid, die zouden kunnen ontstaan door een onverantwoorde afvalverwerking van dit product.

Het symbool op dit product geeft aan dat het niet mag worden beschouwd als huishoudelijk afval. In plaats daarvan moet u het inleveren bij een inzamelpunt voor het recyclen van elektrische en elektronische apparatuur. U moet het toestel weggooien in overeenstemming met de lokale voorschriften voor afvalverwerking. Voor meer informatie over verwerking, hergebruik en recycling van dit product, kunt u contact opnemen met uw lokale overheid, uw afvalverwerkingsbedrijf of de winkel waar u het product heeft gekocht.



### Uw garantie

De garantievoorwaarden voor dit toestel worden bepaald door onze vertegenwoordiger in het land waar het toestel wordt verkocht. Bijzonderheden omtrent deze voorwaarden zijn verkrijgbaar bij de dealer waar u het toestel hebt gekocht. Wanneer u aanspraak wilt maken op deze garantie, dan moet u het verkoop- of ontvangstbewijs voorleggen. Wijzigingen zijn zonder voorafgaande kennisgeving mogelijk.



## IMPORTANTE AVISOS DE SEGURANÇA

Este aspirador só deve ser utilizado para limpeza doméstica, conforme descrito neste guia do utilizador. Certifique-se de que este manual é totalmente compreendido antes de utilizar o aparelho. Utilize exclusivamente acessórios recomendados ou fornecidos pela Hoover.

Se utilizar utensílios de limpeza certifique-se que segura bem o produto com a outra mão. Deste modo, vai garantir que o produto não cai durante a utilização.

**ATENÇÃO:** Perigo de queimaduras. Este produto está muito quente durante a utilização. Evite qualquer contacto com o vapor.

**ATENÇÃO:** A electricidade pode ser extremamente perigosa. Este equipamento deve estar ligado à terra. Esta ficha possui um fusível de 13 amp (só no RU).

**IMPORTANTE:** Os fios nos cabos de alimentação possuem cores de acordo com o seguinte código: **Azul – Neutro Castanho – Fase**

**DEPOIS DE UTILIZAR:** Desligue o aspirador e retire a ficha da tomada. Desligue sempre o produto e retire a ficha da tomada antes de o limpar ou executar qualquer serviço de manutenção.

**MEDIDAS DE SEGURANÇA PARA CRIANÇAS, PESSOAS IDOSAS OU DOENTES:** Este equipamento não foi concebido para ser utilizado por pessoas (incluindo crianças) com capacidades físicas, sensoriais ou mentais reduzidas, nem com falta de experiência e conhecimentos, a não ser que recebam supervisão ou instruções sobre a utilização do aparelho por uma pessoa responsável pela sua segurança. As crianças devem ser supervisionadas para garantir que não brincam com o aparelho.

**ASSISTÊNCIA HOOVER:** Para assegurar o funcionamento seguro e eficiente deste aparelho, recomendamos que todas as intervenções de assistência ou reparação sejam efectuadas apenas por um técnico de assistência autorizado da Hoover.

## É IMPORTANTE QUE O/A UTILIZADOR/A NÃO:

- Deixe o aspirador sem vigilância enquanto está ligado.
- Desligue puxando o cabo.
- Manuseie a ficha ou o produto com as mãos húmidas.
- Utilize detergentes ou líquidos que não a água no interior do produto.
- Direcione vapor em direcção a equipamento que contenha componentes eléctricos, tais como o interior de fornos.
- Coloque o aspirador dentro de água ou outros líquidos.
- Posicione o aspirador num nível superior aquele em que se encontra ao limpar escadas.
- Utilize o aspirador no exterior.
- Pulverize ou aspire líquidos inflamáveis, líquidos de limpeza, aerossóis ou respectivos vapores porque tal pode causar riscos de incêndio/explosão.
- Permaneça em cima do cabo de alimentação nem o enrole à volta das pernas ou braços ao utilizar o aspirador.
- Utilize o equipamento para limpar ou direccionar vapor para pessoas, animais ou plantas.
- Continue a utilizar o aspirador se este parecer defeituoso. Se o cabo de alimentação estiver danificado deixe de utilizar o aspirador IMEDIATAMENTE. Para evitar um risco de segurança, o cabo de alimentação deve ser substituído por um técnico de assistência autorizado da Hoover.

## APRESENTAÇÃO DO ASPIRADOR

- A. Corpo principal do aspirador
- B. Manípulo
- C. Botão de libertação de vapor
- D. Cabo de alimentação
- E. Patilha do cabo superior
- F. Patilha do cabo inferior
- G. Botão ligar/desligar
- H. Luz indicadora de energia (Azul)
- I. Luz indicadora de “vapor pronto” (Verde)
- J. Escova para o pavimento
- K. Cabeça para o pavimento
- L. Pedal de libertação da escova para o pavimento
- M. Depósito de água limpa
- N. Protecção têxtil (x2)
- O. Escova para alcatifas
- P. Filtro para água dura

## MONTAGEM DO ASPIRADOR

Retire todos os componentes da embalagem.

1. Introduza a pega no corpo principal do aspirador até encaixar no sítio. [2]
2. Monte o corpo principal do aspirador na escova para o pavimento. [3]
3. Monte o aspirador com a escova para o pavimento na cabeça para o pavimento. [4]

## UTILIZAÇÃO DO ASPIRADOR

### ANTES DE COMEÇAR A LIMPAR

1. Retire o depósito de água limpa do corpo principal do aspirador elevando-o. [5]
2. Rode a tampa para a esquerda e retire-a. [6]
3. Encha o depósito de água limpa com água fria da torneira. Volte a colocar a tampa. [7] Não aplique quaisquer produtos químicos, detergentes ou perfumes no depósito de água limpa.
4. Coloque novamente o depósito de água limpa no aspirador, certificando-se de que o filtro de água dura está no sítio.
5. Coloque uma protecção têxtil na base da cabeça para o pavimento. [8]

**IMPORTANTE:** Desligue sempre o aspirador quando adicionar água ou substituir uma protecção têxtil.

**NOTA:** Lave a protecção têxtil antes de utilizar para remover quaisquer fiapos.



## Limpeza a vapor de pavimentos duros

**NOTA: Varra ou aspire sempre o pavimento antes de utilizar para remover a sujidade ou resíduos soltos.**

**IMPORTANTE: Não utilize o aspirador sem uma protecção têxtil colocada na cabeça para o pavimento.**

NOTA: Não utilize a escova para alcatifas quando limpar pavimentos duros.

1. Ligue o aspirador a vapor à alimentação. A luz azul LIGADO irá iluminar-se.
2. Após alguns segundos, a luz verde de "vapor pronto" irá acender-se, indicando que o aspirador está pronto para ser utilizado.
3. Recline o aspirador colocando um pé sobre a cabeça para o pavimento e fazendo descer o corpo principal em direcção ao pavimento. [9]
4. Para produzir vapor prima o botão de vapor. [10]
5. Mova o aspirador lentamente para trás e para a frente prestando particular atenção a áreas muito movimentadas. [11]

## Limpeza a vapor de pisos duros - limpeza intensiva

Utilize a escova para o pavimento triangular em pavimentos duros que necessitem de uma limpeza a fundo. Note que não existe uma esfregona para permitir que o vapor seja direccionado directamente para a superfície de modo a efectuar uma limpeza mais intensa. A área deve ser limpa em separado.

**NOTA: Varra ou aspire sempre o pavimento antes de utilizar para remover a sujidade ou resíduos soltos.**

1. Retire a escova para o pavimento da cabeça para o pavimento pressionando o pedal de libertação na parte traseira. retire o aspirador com a escova para o pavimento da cabeça para o pavimento. [12]
2. Ligue o aspirador a vapor à alimentação. A luz azul LIGADO irá iluminar-se. Após alguns segundos, a luz verde de "vapor pronto" irá acender-se, indicando que o aspirador está pronto para ser utilizado.
3. Recline o aspirador colocando um pé sobre a escova para o pavimento e fazendo descer o corpo principal em direcção ao pavimento. [13]
4. Para produzir vapor prima o botão de vapor. [10]
5. Mova o aspirador lentamente para trás e para a frente prestando particular atenção a áreas muito movimentadas. [14]

## Renovar alcatifas

**NOTA: Varra ou aspire sempre o pavimento antes de utilizar para remover a sujidade ou resíduos soltos.**

**IMPORTANTE: Não utilize o aspirador sem uma protecção têxtil colocada na cabeça para o pavimento.**

1. Coloque a escova para alcatifas na cabeça para o pavimento. [15]
2. Ligue o aspirador a vapor à alimentação. A luz azul LIGADO irá iluminar-se.
3. Após alguns segundos, a luz verde de "vapor pronto" irá acender-se, indicando que o aspirador está pronto para ser utilizado.

4. Recline o aspirador colocando um pé sobre a cabeça para o pavimento e fazendo descer o corpo principal em direcção ao pavimento. [9]
5. Para produzir vapor prima o botão de vapor. [10]
6. Mova o aspirador lentamente para trás e para a frente prestando particular atenção a áreas muito movimentadas. [11]

## MANUTENÇÃO DO ASPIRADOR

**IMPORTANTE: CERTIFIQUE-SE SEMPRE DE QUE O ASPIRADOR ARREFECEU POR COMPLETO ANTES DE EFECTUAR TAREFAS DE MANUTENÇÃO.**

### Esvazie o depósito de água

1. Desligue o aparelho de limpeza da alimentação e certifique-se de que a unidade arrefeceu.
2. Retire o depósito de água limpa do corpo principal do aspirador. [5]
3. Rode a tampa para a esquerda e retire-a. [6]
4. Retire a água em excesso do depósito. [16] Volte a colocar a tampa e coloque no aspirador.

### Remover e limpar a protecção têxtil

1. Desligue o aparelho de limpeza da alimentação e certifique-se de que a unidade arrefeceu.
2. Se necessário, retire a escova para alcatifas e, em seguida, remova a protecção têxtil da base para o pavimento. [17]
3. Lave a protecção têxtil numa máquina de lavar roupa com um detergente suave à temperatura máxima de 40 °C.

IMPORTANTE: Não utilize lixívia nem amaciador quando lavar a protecção têxtil.

### Substituir o filtro de água dura

O aspirador está equipado com um filtro de água dura. Se reside numa área com água dura, o filtro irá perder a cor ao longo do tempo. Dependendo da dureza da água e da frequência de utilização, o filtro deve ser substituído a cada 6 meses.

1. Desligue o aparelho de limpeza da alimentação e certifique-se de que a unidade arrefeceu.
2. Retire o depósito de água limpa do corpo principal do aspirador. [5]
3. Retire o filtro de água dura do aspirador. [18] Substitua-o por um filtro novo.
4. Volte a instalar o depósito de água limpa no aspirador.

Nota: O estado do filtro irá afectar o desempenho do aspirador.



## RESOLUÇÃO DE PROBLEMAS

Se tiver algum problema com o aparelho, preencha esta simples lista de verificação do utilizador antes de chamar o serviço de assistência Hoover local.

O cabo de vapor não liga.

- Verifique se a unidade está ligada à alimentação.
- Verifique o cabo de alimentação.

O cabo de vapor não produz vapor.

- O depósito de água do aspirador pode estar vazio.
- O depósito pode não estar instalado correctamente.

A protecção têxtil não recolhe sujidade.

- A protecção de limpeza já pode estar repleta de sujidade e necessitar ser lavada. Consulte a secção de manutenção.

## PERGUNTAS MAIS FREQUENTES SOBRE LIMPEZA

**Quanto tempo demora até o jacto de vapor estar pronto?** Aproximadamente 30 segundos.

**Posso utilizar o jacto de vapor em todas as superfícies?** Em todos os pavimentos duros como mármore, cerâmica, pedra, linóleo, madeira e parquet.

**O jacto de vapor emite vapor automaticamente?** Não, para produzir vapor é necessário premir o botão de vapor/varrimento sob a pega.

**Posso utilizá-lo na vertical?** Não, o jacto de vapor apenas pode ser utilizado em superfícies de pavimento horizontais.

**Posso colocar detergentes ou outros produtos químicos no interior do depósito?** Não, isso iria danificar o produto.

**E se na minha área de residência a água for muito dura?** Pode utilizar água filtrada ou deverá substituir a cassete do filtro mais frequentemente. Se considerar que o vapor é muito fraco, verifique o orifício do vapor. Pode desobstruí-lo introduzindo pequenas ferramentas no orifício de vapor se necessário.

**Quando devo substituir a cassete do filtro? Como é possível detectá-lo?** Depende da dureza da água. Normalmente a cada 6 meses. Irá constatar que a cor da resina amarela no interior da cassete do filtro fica algo opaca.

**Qual a duração de um depósito de água até ser necessário enchê-lo novamente?** Aproximadamente 20 minutos se premir continuamente o botão.

**A esfregona é lavável?** Sim, pode ser lavada à mão ou na máquina de lavar com um detergente suave à temperatura máxima de 40 °C. Não utilize lixívia nem amaciadores.

**Com que frequência devo substituir a esfregona?** Depende de diversos factores, mas principalmente da dureza do pavimento. A melhor forma de saber quando deve substituir a esfregona é quando ainda estiver suja após tê-la lavado ou se detectar que o seu desempenho diminuiu.

## INFORMAÇÕES IMPORTANTES

### Peças sobressalentes e consumíveis Hoover

Substitua sempre as peças por peças sobressalentes Hoover genuínas. Pode obtê-las junto do seu representante local ou directamente da Hoover. Quando encomendar peças, mencione sempre o número do seu modelo.

### Consumíveis

Protecção têxtil	35601330
Filtro:	35601335

### Assistência Hoover

Se necessitar de assistência a qualquer altura, queira contactar o seu serviço de assistência Hoover local.

### Qualidade

A qualidade das instalações industriais da Hoover foi avaliada de forma independente. Os nossos produtos são fabricados de acordo com um sistema de qualidade que satisfaz os requisitos da norma ISO 9001.

### Ambiente:

Este aparelho está em conformidade com a Directiva Europeia 2002/96/CE sobre Eliminação de Equipamentos Eléctricos e Electrónicos (EEL). Ao garantir que este produto é eliminado de forma correcta, estará a contribuir para evitar potenciais consequências negativas para o ambiente e a saúde humana, o que pode ocorrer devido a um tratamento inadequado dos resíduos deste produto.

O símbolo no produto indica que este não pode ser tratado como resíduo doméstico. Pelo contrário, deve ser encaminhado para o ponto de recolha aplicável para reciclagem de equipamento eléctrico e electrónico. A eliminação deve ser realizada em conformidade com as leis ambientais locais relativas à eliminação de resíduos. Para obter informações mais detalhadas sobre o tratamento, recuperação e reciclagem deste produto, contacte as autoridades locais, o serviço de eliminação de resíduos domésticos ou a loja onde adquiriu o produto.



### Garantia

As condições de garantia para este aparelho são as definidas pelo nosso representante no país onde foi vendido. Pode obter detalhes sobre estas condições junto do agente a quem adquiriu o aparelho. A factura de venda ou o recibo deverão ser entregues quando apresentar uma reclamação ao abrigo dos termos da garantia. Sujeito a alteração sem aviso prévio.



## CONSEJOS IMPORTANTES DE SEGURIDAD

Este aspirador debe utilizarse sólo para la limpieza doméstica tal y como se describe en el presente manual del usuario. Asegúrese de haber comprendido todo el contenido de este manual antes de poner en funcionamiento el aparato. Utilice únicamente accesorios recomendados o distribuidos por Hoover.

Al utilizar herramientas de limpieza, asegurarse siempre de sujetar firmemente el aparato con la otra mano, de esta manera se evitará que éste caiga.

**ADVERTENCIA:** Riesgo de quemaduras. Este producto alcanza temperaturas muy elevadas durante el uso. Evite todo contacto con el vapor.

**ADVERTENCIA:** La electricidad puede ser extremadamente peligrosa. Este aparato debe tener conexión a tierra. Este enchufe dispone de un fusible de 13 amperios (solo para el Reino Unido).

**IMPORTANTE:** Los cables que componen el cable de toma de corriente siguen el siguiente código de color: **Azul – Neutral Marrón – Con corriente**

**DESPUÉS DE UTILIZARLO:** Apague el aparato y saque el enchufe de la toma de corriente. Apague y desenchufe siempre el aparato antes de limpiarlo o de realizar cualquier labor de mantenimiento.

**SEGURIDAD CON RELACIÓN A NIÑOS, ANCIANOS O ENFERMOS:** Este aparato no está hecho para ser utilizado por personas (incluidos los niños) con capacidades físicas, sensoriales, o mentales reducidas, o que cuenten con poca experiencia y conocimiento para el uso del mismo, a menos que reciban supervisión o instrucciones para el uso del aparato por parte de una persona responsable de su seguridad. Controlar que los niños no jueguen con el aparato.

**SERVICIO DE REPARACIONES HOOVER:** Para garantizar el funcionamiento seguro, eficaz y duradero del aspirador, recomendamos que las tareas de mantenimiento sean realizadas exclusivamente por técnicos autorizados del servicio de reparaciones de Hoover.

## ES IMPORTANTE RECORDAR QUE NO DEBE:

- Dejar el aparato sin vigilancia mientras esté encendido.
- Desconectarlo tirando del cable.
- Manipular el enchufe o el aparato con las manos mojadas.
- Usar detergentes o líquidos diferentes del agua dentro del aparato.
- Dirigir chorros de vapor hacia equipos que contengan componentes electrónicos, como dentro de hornos.
- Sumergir la limpiadora en agua u otros líquidos.
- Situar el aspirador por encima de usted cuando esté limpiando las escaleras.
- Usar la limpiadora afuera.
- Pulverizar el aparato con líquidos inflamables, productos de limpieza, aerosoles o sus vapores, ni tampoco recoger ninguno de los anteriores, dado que podría provocarse una situación de riesgo de incendio/explosión.
- Pisar el cable ni enrollarlo en los brazos ni las piernas al utilizar el aspirador.
- Usar el aparato para limpiar o dirigir chorros de vapor hacia personas, animales o plantas.
- Seguir utilizando el aparato si parece tener algún defecto. Si el cable de alimentación está dañado, deje de utilizar el aspirador INMEDIATAMENTE. Para evitar riesgos de seguridad, el cable de alimentación sólo puede ser cambiado por un especialista de servicio de Hoover.

## INFORMACIÓN SOBRE SU ASPIRADOR

- A. Estructura central del aspirador
- B. Empuñadura
- C. Interruptor de vapor
- D. Cable de alimentación
- E. Gancho superior para el cable
- F. Gancho inferior para el cable
- G. Botón de encendido/apagado
- H. Indicador luminoso de encendido (Azul)
- I. Indicador luminoso de "Vapor listo" (Verde)
- J. Cepillo para suelos
- K. Cabezal para la limpieza de suelos
- L. Pedal para la extracción del cepillo para suelos
- M. Limpieza del Agua del Bidón
- N. Almohadilla de tejido (x2)
- O. Deslizador para alfombras y tapetes
- P. Filtro para agua dura

## MONTAJE DEL ASPIRADOR

Saque todas las piezas del embalaje.

1. Introduzca la empuñadura en el cuerpo principal de la limpiadora hasta que quede bloqueada en la posición correcta. **[2]**
2. Una el cuerpo principal de la limpiadora al cepillo para suelos. **[3]**
3. Una la limpiadora con el cepillo para suelos montado al cabezal para la limpieza de suelos. **[4]**

## UTILIZACIÓN DEL ASPIRADOR

### ANTES DE EMPEZAR A LIMPIAR

1. Saque el depósito de agua limpia del cuerpo principal de la limpiadora. **[5]**
2. Desenrosque el tapón girándolo en sentido opuesto a las agujas del reloj, y quítelo. **[6]**
3. Llene el depósito de agua limpia con agua fría del grifo. Vuelva a poner el tapón. **[7]** No añada químicos, detergentes ni perfumes al depósito de agua limpia.
4. Monte nuevamente el depósito de agua limpia asegurándose de que el filtro para el agua dura esté puesto.
5. Pegue una almohadilla de tejido en la base del cabezal para la limpieza de suelos. **[8]**

**IMPORTANTE:** Desconecte siempre la limpiadora cuando vaya a añadir agua o vaya a cambiar la almohadilla.

**NOTA:** Lave la almohadilla antes de utilizarla para eliminar pelusas.



## Limpeza de suelos duros con vapor

**NOTA: Siempre barra o aspire el suelo antes de utilizar para eliminar cualquier suciedad o desecho suelto.**

**IMPORTANTE: No use la limpiadora sin la almohadilla de tejido puesta en el cabezal para la limpieza de suelos.**

NOTA: No use el deslizador para alfombras y tapetes al limpiar suelos duros.

1. Conecte la limpiadora de vapor a la corriente eléctrica. El indicador luminoso azul de encendido se enciende.
2. Después de unos segundos, el indicador luminoso verde de "vapor listo" se enciende para señalar que la limpiadora está lista para el uso.
3. Incline la limpiadora poniendo un pie en el cabezal para la limpieza de suelos y bajando el cuerpo principal hacia el suelo. [9]
4. Para producir vapor, presione el interruptor de vapor. [10]
5. Mueva la limpiadora lentamente hacia adelante y hacia atrás, prestando atención especial a las áreas de alta circulación. [11]

## Limpeza de suelos duros con vapor - limpieza intensiva

Use el cepillo triangular para suelos en suelos duros que requieran limpieza profunda. Tome en cuenta que no se incluye una fregona, a fin de permitir que el vapor se dirija directamente a la superficie a limpiar con mayor intensidad. El área deberá fregarse por separado.

**NOTA: Siempre barra o aspire el suelo antes de utilizar para eliminar cualquier suciedad o desecho suelto.**

1. Quite el cepillo para suelos del cabezal para la limpieza de suelos apretando el pedal en la parte de atrás. Saque la limpiadora con el cepillo para suelos montado, del cabezal para la limpieza de suelos. [12]
2. Conecte la limpiadora de vapor a la corriente eléctrica. El indicador luminoso azul de encendido se enciende. Después de unos segundos, el indicador luminoso verde de "vapor listo" se enciende para señalar que la limpiadora está lista para el uso.
3. Incline la limpiadora poniendo un pie en el cepillo para suelos y bajando el cuerpo principal hacia el suelo. [13]
4. Para producir vapor, presione el interruptor de vapor. [10]
5. Mueva la limpiadora lentamente hacia adelante y hacia atrás, prestando atención especial a las áreas de alta circulación. [14]

## Limpeza rápida de alfombras y tapetes

**NOTA: Siempre barra o aspire el suelo antes de utilizar para eliminar cualquier suciedad o desecho suelto.**

**IMPORTANTE: No use la limpiadora sin la almohadilla de tejido puesta en el cabezal para la limpieza de suelos.**

1. Una el deslizador para alfombras y tapetes al cabezal para la limpieza de suelos. [15]
2. Conecte la limpiadora de vapor a la corriente eléctrica. El indicador luminoso azul de encendido se enciende.

3. Después de unos segundos, el indicador luminoso verde de "vapor listo" se enciende para señalar que la limpiadora está lista para el uso.
4. Incline la limpiadora poniendo un pie en el cabezal para la limpieza de suelos y bajando el cuerpo principal hacia el suelo. [9]
5. Para producir vapor, presione el interruptor de vapor. [10]
6. Mueva la limpiadora lentamente hacia adelante y hacia atrás, prestando atención especial a las áreas de alta circulación. [11]

## MANTENIMIENTO DEL ASPIRADOR

**IMPORTANTE: ASEGÚRESE SIEMPRE DE QUE LA LIMPIADORA SE HAYA ENFRIADO POR COMPLETO ANTES DE LLEVAR A CABO OPERACIONES DE MANTENIMIENTO.**

### Vacíe el depósito del agua.

1. Desconecte la limpiadora de la corriente eléctrica y asegúrese de que se haya enfriado.
2. Saque el depósito de agua limpia del cuerpo principal de la limpiadora. [5]
3. Desenrosque el tapón girándolo en sentido opuesto a las agujas del reloj, y quítelo. [6]
4. Vacíe el agua de más que haya en el depósito. [16] Vuelva a poner el tapón en la limpiadora.

### Remoción y limpieza de la almohadilla de tejido

1. Desconecte la limpiadora de la corriente eléctrica y asegúrese de que se haya enfriado.
2. De ser necesario, quite el deslizador para alfombras y tapetes, y luego separe la almohadilla de la base para suelos. [17]
3. Lave la almohadilla en la lavadora con detergente suave a una temperatura máxima de 40 °C.

IMPORTANTE: No use lejía o suavizantes textiles para lavar la almohadilla.

### Sustitución del filtro para agua dura

La limpiadora está equipada con un filtro para agua dura. Si vive en un área donde el agua es dura, el filtro perderá color con el tiempo. Dependiendo de la dureza del agua y de la frecuencia de uso, el filtro debería cambiarse cada 6 meses.

1. Desconecte la limpiadora de la corriente eléctrica y asegúrese de que se haya enfriado.
2. Saque el depósito de agua limpia del cuerpo principal de la limpiadora. [5]
3. Saque el filtro del agua dura de la limpiadora. [18] Ponga un filtro nuevo.
4. Vuelva a poner el depósito de agua limpia en la limpiadora.

Nota: Las condiciones del filtro afectan directamente el rendimiento de la limpiadora.



## SOLUCIÓN DE PROBLEMAS

Si surgiera algún problema con el producto, lleve a cabo las sencillas comprobaciones que se enumeran a continuación antes de llamar a su Servicio local de reparaciones de Hoover.

La unidad de vapor no se enciende.

- Revise que la unidad esté puesta.
- Revise el cable de alimentación.

La unidad de vapor no produce vapor.

- Puede que no haya agua en el depósito de agua limpia.
- El depósito puede no estar puesto correctamente.

La almohadilla de tejido no recoge la suciedad.

- La almohadilla de limpieza puede estar saturada de suciedad y debe lavarse. Consulte la sección de mantenimiento.

## PREGUNTAS FRECUENTES SOBRE LA LIMPIEZA

**¿Cuándo está lista la steamjet?** Aproximadamente en 30 segundos

**¿Puedo usar la steamjet en todas las superficies de suelo?** En todos los suelos duros como mármol, cerámica, piedra, linóleo, suelos de madera dura sellados y parquet.

**¿La steamjet emite vapor automáticamente?** No, para producir vapor se debe presionar el botón vapor/barrer debajo de la empuñadura.

**¿Puedo utilizarla verticalmente?** No, la steamjet solo puede utilizarse en superficies de suelos horizontales.

**¿Puedo poner detergentes u otros químicos dentro del depósito?** No, se dañaría el producto.

**¿Qué ocurre si mi ciudad tiene agua muy dura?** Puede utilizar agua filtrada o tendrá que cambiar el cartucho del filtro con más frecuencia. Si se produce muy poco vapor, revise el orificio del vapor, puede limpiarlo insertando una herramienta pequeña en el orificio de salida de vapor si es necesario.

**¿Cuándo se debe cambiar el cartucho del filtro? ¿Cómo se observa?** Depende de la dureza del agua. Normalmente 6 meses. Observará que el color de la resina amarilla en el interior del cartucho de filtro se torna un poco opaco.

**¿Cuánto tiempo durará un depósito de agua antes de que deba rellenarse?** Aproximadamente 20 minutos si presiona el gatillo continuamente.

ES

**¿Se puede lavar la fregona?** Sí, se puede lavar a mano o en la lavadora con un detergente suave a una temperatura máxima de 40°C. No utilice blanqueador ni suavizante de tela.

**¿Con qué frecuencia debo cambiar la fregona?** Depende de diferentes factores, especialmente de la dureza del suelo. La mejor forma de entender cuándo cambiar la fregona es cuando siga sucia después de haberla lavado, o si observa que su desempeño no es igual que antes.

## INFORMACIÓN IMPORTANTE

### Piezas de repuesto y consumibles de Hoover

Utilice siempre piezas de repuesto originales de Hoover. Puede adquirirlas en su Servicio Asistencia Técnica de Hoover o pedir las directamente a Hoover. Cuando realice pedidos de piezas, indique siempre el número de modelo que posee.

### Piezas consumibles

Almohadilla	35601330
Filtro:	35601335

### Servicio de reparaciones de Hoover

Si en cualquier momento necesitara efectuar reparaciones, diríjase a su oficina local de servicio de reparaciones de Hoover.

### Calidad

Las fábricas de Hoover han sido sometidas a inspecciones de calidad independientes. Nuestros productos se fabrican de conformidad con un sistema de calidad que cumple los requisitos de la norma ISO 9001.

### El Medio Ambiente:

Este aparato está marcado de acuerdo con la Directiva Europea 2002/96/CE sobre residuos de aparatos eléctricos y electrónicos (RAEE). Al cerciorarse de que este producto se elimine correctamente, usted ayudará a prevenir las posibles consecuencias perjudiciales para el medio ambiente y la salud humana que, de otro modo, podrían producirse en caso de manejo inadecuado de los residuos de este producto.

El símbolo que puede verse en el producto indica que este producto no puede tratarse como un residuo doméstico. En vez de esto debe entregarse en un punto de recogida de electrodomésticos para el reciclaje de equipos eléctricos y electrónicos. La eliminación debe llevarse a cabo según los reglamentos medioambientales locales sobre eliminación de residuos. Para información más detallada sobre el tratamiento, la recuperación y el reciclaje de este producto, póngase en contacto con su Ayuntamiento, su servicio de recogida de residuos domésticos o con el establecimiento donde haya comprado el producto.



### Su garantía

Las condiciones de garantía para este aparato vienen definidas por nuestro representante en el país de venta. Puede obtener los detalles acerca de estas condiciones en el establecimiento donde haya comprado este aparato. Debe mostrarse la factura de compra o el recibo al hacer alguna reclamación en virtud de las condiciones de garantía. Sujeto a cambios sin previo aviso.





## VIGTIGE SIKKERHEDSOPLYSNINGER

Denne støvsuger bør kun anvendes til rengøring i hjemmet som foreskrevet i denne brugervejledning. Du bør sikre dig, at du har forstået indholdet af denne brugervejledning fuldt ud, inden apparatet tages i brug. Brug kun tilbehør, som anbefales eller leveres af Hoover.

Ved brug af rengøringsværktøjer skal du støtte produktet med den anden hånd. Dette vil sikre at produktet ikke tabes under brugen.

**ADVARSEL:** Fare for skoldning. Dette produkt kan blive meget varmt under anvendelse. Undgå berøring med damp.

**ADVARSEL:** Elektricitet kan være ekstremt farligt. This appliance must be earthed. Dette stik er monteret med en sikring på 13 ampere (kun Storbritannien).

**VIGTIGT:** Kablerne i netstrømledningen er farvekodede som følger: **Blå - Neutral Brun - Strømførende**

**EFTER BRUG:** Sluk for støvsugeren, og tag stikket ud af stikkontakten. Inden du rengør eller foretager vedligeholdelse af apparatet, skal du altid slukke for det og tage stikket ud af stikkontakten.

**SIKKERHED I FORBINDELSE MED BØRN, ÆLDRE ELLER SVAGELIGE:** Apparatet er ikke beregnet til brug af personer (herunder børn) med reducerede fysiske, sensoriske eller mentale evner, eller manglende erfaring og viden, medmindre de er blevet vejledt eller instrueret i brugen af apparatet af en person, der er ansvarlig for deres sikkerhed. Børn skal være under opsyn, for at sikre at de ikke leger med strygejernet.

**HOOVER-SERVICE:** For at sikre løbende sikker og effektiv drift af denne støvsuger anbefaler vi, at eftersyn eller reparationer udelukkende udføres af en autoriseret Hoover-servicetekniker.

## DET ER VIGTIGT, AT DU IKKE:

- Dampstøvsugeren skal altid være under opsyn, når den er tændt.
- Tag ikke ledningen ud ved at hive i den.
- Stikket eller produktet må ikke håndteres med våde hænder.
- Hæld aldrig rensedmidler eller andre væsker end vand i produktet.
- Ret aldrig dampstrålen mod udstyr, som indeholder elektriske komponenter, f.eks. inden i en ovn.
- Anbring aldrig dampstøvsugeren i vand eller andre væsker.
- Placerer støvsugeren over dig, når du støvsuger trapper.
- Brug aldrig dampstøvsugeren udenfor.
- Sprøjter med eller opsuger brændbare væsker, rensesvæsker, aerosol-produkter eller dampe fra sådanne, da det kan medføre risiko for brand/eksplosion.
- Står på eller vikler forsyningsledningen rundt om arme eller ben, når du bruger støvsugeren.
- Brug aldrig apparatet for at rengøre eller rette dampstrålen mod andre mennesker, dyr eller planter.
- Fortsætter med at bruge støvsugeren, hvis den synes at være defekt. Hvis forsyningsledningen er beskadiget, skal du STRAKS holde op med at bruge støvsugeren. For at undgå en sikkerhedsrisiko skal en autoriseret Hoover-servicetekniker udskifte strømledningen.

## KEND DIN STØVSUGER

- A. Støvsugerens hoveddel
- B. Håndtag
- C. Dampudløser
- D. Strømledning
- E. Clips til øverste del af ledning
- F. Clips til nederste del af ledning
- G. Tænd/sluk-knap
- H. Indikatorlampe for tændt (Blå)
- I. Indikatorlampe for Damp klar (Grøn)
- J. Gulvbørste
- K. Gulvmundstykke
- L. Udløserpedal til gulvbørste
- M. Tank til rent vand
- N. Stofpude (x 2)
- O. Tæppemundstykke
- P. Hårdtvandsfilter

## MONTERING AF STØVSUGEREN

Udtag alle komponenter fra emballagen.

1. Indsæt håndtaget i selve støvsugeren, indtil det låser korrekt på plads. [2]
2. Monter gulvbørsten på selve støvsugeren. [3]
3. Sæt gulvbørsten fast på gulvmundstykket, som sidder på støvsugeren. [4]

## BRUG AF STØVSUGEREN

### FØR DU BEGYNDER AT STØVSUGE

1. Dette apparat skal have jordforbindelse. [5]
2. Drej hætten mod uret, og tag den af. [6]
3. Fyld vandtanken med koldt vand fra hanen. Sæt hætten på igen. [7] Tag rentvandstanken op og ud af renserhoveddelen.
4. Monter vandtanken på støvsugeren igen, og kontroller, at hårdtvandsfilteret sidder korrekt.
5. Fastgør en stofpude under gulvmundstykket. [8]

**VIGTIGT:** Tag altid støvsugerledningen ud, når du fylder vand på eller skifter en stofpude.

**BEMÆRK:** Der må ikke tilsættes kemikalier, rengøringsmidler eller parfume til rentvandstanken.



## Damprensning af hårde gulve (f.eks. fliser)

**BEMÆRK: Vask tekstilpuden før brug for at fjerne fnuller.**

**VIGTIGT: Brug aldrig dampstøvsugerens uden monteret stofpude på gulvmundstykket.**

BEMÆRK: Brug aldrig tæppemundstykket, når du rengør hårde gulve.

1. Sæt ledningen til dampstøvsugerens i vægkontakten. Lampen Tænd/sluk lyser blå.
2. Efter nogle få sekunder lyser lampen for Damp klar grøn, som angiver, at støvsugerens er klar til brug.
3. Læg støvsugerens ned ved at anbringe en fod på gulvmundstykket og sænke selve støvsugerens mod gulvet. [9]
4. Tryk på knappen Dampudløser for at frembringe damp. [10]
5. Flyt støvsugerens langsomt frem og tilbage, og vær særlig opmærksom, hvis der går folk forbi. [11]

## Damprensning af hårde gulve - Intensiv rengøring

Gulvet skal fejes eller støvsuges før brug for at fjerne løst snavs eller affald. Brug den trekantede gulvbørste på hårde gulve, der kræver rengøring i dybden. Området skal vaskes separat.

**BEMÆRK: Vask tekstilpuden før brug for at fjerne fnuller.**

1. Fjern gulvbørsten fra gulvmundstykket ved at trykke på udløserpedalen bagpå. Løft støvsugerens med gulvbørsten fastgjort ud af gulvmundstykket. [12]
2. Sæt ledningen til dampstøvsugerens i vægkontakten. Lampen Tænd/sluk lyser blå. Efter nogle få sekunder lyser lampen for Damp klar grøn, som angiver, at støvsugerens er klar til brug.
3. Læg støvsugerens ned ved at anbringe en fod på gulvbørsten og sænke selve støvsugerens mod gulvet. [13]
4. Tryk på knappen Dampudløser for at frembringe damp. [10]
5. Flyt støvsugerens langsomt frem og tilbage, og vær særlig opmærksom, hvis der går folk forbi. [14]

## Genopfriskning af gulvtæpper

**BEMÆRK: Vask tekstilpuden før brug for at fjerne fnuller.**

**VIGTIGT: Brug aldrig dampstøvsugerens uden monteret stofpude på gulvmundstykket.**

1. Fastgør tæppemundstykket på gulvmundstykket. [15]
2. Sæt ledningen til dampstøvsugerens i vægkontakten. Lampen Tænd/sluk lyser blå.
3. Efter nogle få sekunder lyser lampen for Damp klar grøn, som angiver, at støvsugerens er klar til brug.

4. Læg støvsugerens ned ved at anbringe en fod på gulvmundstykket og sænke selve støvsugerens mod gulvet. [9]
5. Tryk på knappen Dampudløser for at frembringe damp. [10]
6. Flyt støvsugerens langsomt frem og tilbage, og vær særlig opmærksom, hvis der går folk forbi. [11]

## VEDLIGEHOLDELSE AF STØVSUGEREN

**VIGTIGT: SØRG ALTID FOR, AT STØVSUGEREN ER HELT AFKØLET, FØR DU UDFØRER ENHVER FORM FOR VEDLIGEHOLDELSE.**

### Tøm vandtanken

1. Tag støvsugerledningen ud af vægkontakten, og vent, indtil apparatet er afkølet.
2. Fjern vandtanken med rent vand fra selve dampstøvsugerens. [5]
3. Drej hættens mod uret, og tag den af. [6]
4. Tøm evt. overskydende vand fra vandtanken. [16] Sæt hættens på igen, og sæt vandtanken fast på støvsugerens igen.

### Fjernelse og rengøring af stofpuder

1. Tag støvsugerledningen ud af vægkontakten, og vent, indtil apparatet er afkølet.
2. Hvis det bliver nødvendigt at fjerne tæppemundstykket, skal stofpuden fjernes af gulvmundstykket. [17]
3. Vask stofpuden i vaskemaskinen ved brug med et mildt vaskemiddel ved maks. 40°C.

VIGTIGT: Der må ikke bruges blegemiddel eller blødgøringsmiddel til vask af stofpuder.

### Udskiftning af hårdtvandsfilter

Dampstøvsugerens er udstyret med et hårdtvandsfilter. Hvis du bor i et område, hvor der er meget kalk i vandet, bliver filteret efterhånden misfarvet. Afhængigt af vandets hårdhed og anvendeshyppighed, skal filteret udskiftes hver 6. måned.

1. Tag støvsugerledningen ud af vægkontakten, og vent, indtil apparatet er afkølet.
2. Fjern vandtanken med rent vand fra selve dampstøvsugerens. [5]
3. Løft hårdtvandsfilteret ud af dampstøvsugerens. [18] Udskift med et nyt filter.
4. Monter vandtanken på dampstøvsugerens igen.

Bemærk: Filterets tilstand påvirker støvsugerens ydeevne.

## FEJLFINDING

Hvis du får et problem med produktet, skal du udfylde denne enkle brugercheckliste, før du ringer til den lokale Hoover-service.

Dampsticket tænder ikke.

- Kontroller, at apparatet er tilsluttet.
- Kontroller strømledningen.

Dampsticket frembringer ikke damp.

- Der er muligvis ikke noget vand i vandtanken til rent vand.
- Vandtanken sidder muligvis ikke korrekt.

Stofpuden vil ikke opsamle snavs.

- Rengøringspuden er muligvis mættet med snavs og skal vaskes. Der henvises til Vedligeholdelse.

## HYPPIGT STILLEDE SPØRGSMÅL VEDR. RENGØRING

**Hvornår er steamjet klar?** I løbet af cirka 30 sekunder

**Kan jeg bruge steamjet på alle gulvflader?** På alle hårde gulve såsom marmor, fliser, sten, linoleum, forseglede hådræsgulve og parket.

**Udsender steamjet damp automatisk?** Nej for at skabe damp skal damp-/feje-udløserknappen under håndtaget trykkes ned.

**Kan den bruges lodret?** Nej steamjet kan kun bruges på vandrette gulvflader.

**Kan jeg komme rengøringsmidler eller andre kemikalier i beholderen?** Nej, du kan beskadige produktet.

**Hvad skal jeg gøre, hvis vandet i den by, hvor jeg bor, er meget hårdt?** Du kan bruge filtreret vand, ellers skal du skifte filterkassetten hyppigere. Hvis dampen er meget svag, skal dampåbningen ses efter. Du kan rense den, ved at indføre småt værktøj i dampåbningen, hvis det er nødvendigt.

**Hvornår skal filterkassetten skiftes? Hvordan kan man se det?** Det afhænger af vandets hårdhed. Normalt 6 måneder. Du vil kunne se, at farven på det gule plastik inde i filterkassetten bliver lidt mat.

**Hvor langt rækker en tankfuld vand, før der skal fyldes på igen?** Cirka 20 minutter, hvis du holder kontakten nede hele tiden.

DA

**Kan moppen vaskes?** Ja, den kan vaskes i hånden eller i vaskemaskine med en mild sæbe ved maks. temperatur på 40° C. Der må ikke anvendes blegemiddel eller skyllemiddel.

**Hvor ofte skal moppen skiftes?** Det afhænger af forskellige faktorer, især hvor hårdt gulvet er. Den bedste måde at se, hvornår det er tid til at udskifte moppen, er når moppen stadig er snavset efter at den er blevet vasket, eller hvis du bemærker, at den ikke fungerer som før.

## VIGTIGE OPLYSNINGER

### Hoover-reservedele og -forbrugsstoffer

Udskift altid dele med ægte Hoover-reservedele. Disse fås fra den lokale Hoover-forhandler eller direkte fra Hoover. Når du bestiller dele, skal du altid opgive modelnummer.

### Forbrugsvarer

Tekstilpude:	35601330
Filter	35601335

### Hoover-service

Hvis du ønsker service på dine produkter, skal du kontakte det lokale Hoover-servicekontor.

### Kvalitet

Hoovers fabrikker er blevet vurderet uafhængigt for kvalitet. Vores produkter fremstilles med brug af et kvalitetssystem, der opfylder kravene i henhold til ISO 9001.

### Miljøet:

Dette apparat er mærket i overensstemmelse med det europæiske direktiv 2002/96/EF vedrørende affald fra/i form af elektrisk og elektronisk udstyr (WEEE). Ved at sikre at dette produkt bortskaffes korrekt er du med til at forhindre eventuelle negative konsekvenser for miljø og sundhed, som ellers kunne forårsages på grund af forkert bortskaffelse af dette produkt.

Symbolet på produktet angiver, at produktet ikke må behandles som husholdningsaffald. Det skal i stedet afleveres til en relevant affaldsstation for genbrug af elektrisk og elektronisk udstyr. Bortskaffelse skal ske i overensstemmelse med de lokale miljøregler vedrørende bortskaffelse af affald. Du kan få flere detaljerede oplysninger om behandling, genvinding og genbrug af dette produkt ved at kontakte din lokale kommune, renovationsfirmaet eller den butik, hvor du købte produktet.



### Din reklamationsret

Garantibetingelserne for dette apparat er som defineret af vores repræsentant i det land, hvor det er solgt. Oplysninger vedrørende disse betingelser kan indhentes hos den forhandler, apparatet er købt hos. Kvitteringen skal fremvises i forbindelse med ethvert krav under disse garantibetingelser.

Ret til ændringer uden varsel forbeholdes

## VIKTIGE SIKKERHETSADVARSLER

Denne støvsugeren skal kun brukes til husarbeid som beskrevet i denne brukerveiledningen. Sørg for at denne veiledningene er forstått fullstendig før du bruker apparatet. Bruk kun tilbehør som anbefales eller leveres av Hoover.

Støtt alltid produktet med den andre hånden når du bruker støvsugerredskaper. Dette vil hindre produktet i å falle overende mens det er i bruk.

**ADVARSEL:** Skoldingsfare. Produktet blir svært varmt under bruk. Unngå kontakt med damp.

**ADVARSEL:** Elektrisitet kan være ekstremt farlig. Dette apparatet må jordes. Denne kontakten er utstyrt med en sikring på 13 A (kun for Storbritannia).

**VIKTIG:** Ledningstrådene i hovedledningen er farget i samsvar med følgende koder: **Blå** – nøytral **Brun** – strømførende

**ETTER BRUK:** Slå av støvsugeren og ta ut støpselet fra strømuttaket. Slå alltid av støvsugeren og ta ut støpselet før rengjøring, eller før du starter med vedlikehold.

**SIKKERHET OG BARN, ELDRE OG SVAKE:** Dette apparatet er ikke beregnet på bruk av personer (inkl. barn) med reduserte fysiske, sensoriske eller psykiske evner, eller mangel på erfaring og kunnskap, med mindre de er under tilsyn eller får instruksjoner om bruk av apparatet av en person som har ansvar for deres sikkerhet. Barn bør være under oppsyn for å sikre at de ikke leker med apparatet.

**HOOVER-SERVICE:** For å sikre at apparatet fortsatt virker som det skal, og er trygt å bruke, anbefaler vi at all service og alle reparasjoner blir utført av en autorisert Hoover-tekniker.

## DET ER VIKTIG AT DU IKKE:

- Etterlate renseren uten tilsyn mens den er på.
- Koble fra renseren ved å trekke i ledningen.
- Røre støpselet eller produktet med våte hender.
- Bruke vaskemidler eller andre væsker enn vann inni produktet.
- Rette dampen mot utstyr med elektriske komponenter, som for eksempel innsiden av komfyrer.
- Senke renseren i vann eller andre væsker.
- Plasserer støvsugeren høyere opp enn deg selv når du støvsuger trapper.
- Bruke renseren utendørs.
- Sprayer med eller plukker opp antenkelige væsker, rengjøringsmidler eller damper fra slike, da dette medfører fare for brann/eksplosjon.
- Står på eller snurrer strømledningen rundt armer eller bein mens du bruker støvsugeren.
- Bruke apparatet til å rengjøre eller rette dampen mot mennesker, dyr eller planter.
- Fortsetter å bruke støvsugeren hvis det virker som det er noe feil med den. Hvis strømledningen er skadet, stopp å bruke støvsugeren ØYEBLIKKELIG. Av sikkerhetshensyn må en autorisert Hoover-tekniker erstatte strømledningen.

## BLI KJENT MED STØVSUGEREN DIN

- A. Støvsugerens hoveddel
- B. Håndtak
- C. Utløserbryter for damp
- D. Strømledning
- E. Øvre kabelklemme
- F. Nedre kabelklemme
- G. På/av-knapp
- H. Indikatorlys, apparat på (Blått)
- I. Indikatorlys, damp klar (Grønt)
- J. Gulvbørste
- K. Gulvstykke
- L. Gulvbørstens utløserpedal
- M. Rentvannstank
- N. Tekstilpute (x2)
- O. Teppeglider
- P. Filter for hardt vann

## MONTERE STØVSUGEREN

Fjern alle komponenter fra emballasjen.

1. Skyv håndtaket inn i renserens hoveddel, til det låses på plass. **[2]**
2. Fest renserens hoveddel til gulvbørsten. **[3]**
3. Fest renseren med gulvbørsten til gulvstykket. **[4]**

## BRUK AV STØVSUGEREN

### FØR DU PÅBEGYNNER RENSINGEN

1. Fjern rentvannstanken fra renserens hoveddel ved å skyve den opp og ut. **[5]**
2. Skru lokket mot klokken, og ta det av. **[6]**
3. Fyll rentvannstanken med kaldt springvann. Sett på lokket. **[7]** Ikke ha kjemikalier, vaskemidler eller parfyming i rentvannstanken.
4. Sett rentvannstanken inn igjen i renseren, sørg for at filteret for hardt vann sitter riktig.
5. Fest en tekstilpute på undersiden av gulvstykket. **[8]**

**VIKTIG:** Du må alltid koble fra renseren når du heller i vann eller skifter en tekstilpute.

**MERK:** Vask tekstilputen før du fjerner eventuelt lo.



NO

## Damprengjøring av harde gulv

**MERK: Du må alltid koste eller støvsuge gulvet før bruk, for å fjerne eventuelt løs smuss eller rester.**

**VIKTIG: Du må ikke bruke renseren uten en tekstilpute festet på gulvstykket.**

MERK: Du må ikke bruke teppeglideren til å rengjøre harde gulv.

1. Koble damprenseren til stikkontakten. Det blå PÅ-lyset tennes.
2. Etter et par sekunder tennes det grønne lyset for damp, som viser at renseren er klar til bruk.
3. Du legger sammen renseren ved å sette foten på gulvstykket, deretter senke hoveddelen mot gulvet. [9]
4. Trykk på utløserknappen for damp for å slippe ut damp. [10]
5. Len renseren sakte bakover, så forover igjen. Pass ekstra godt på områder som brukes mye. [11]

## Damprengjøring av hardt gulv – intensiv rengjøring

Bruk den trekantede gulvkosten på harde gulv som krever grundig rengjøring. Merk at ingen mopp deg sikte dampen direkte mot overflaten for å rengjøre mer intenst. Området må moppes separat.

**MERK: Du må alltid koste eller støvsuge gulvet før bruk, for å fjerne eventuelt løs smuss eller rester.**

1. Koble gulvbørsten fra gulvstykket ved å trykke på utløserpedalen på baksiden. Løft renseren, med gulvbørsten festet til gulvstykket. [12]
2. Koble damprenseren til stikkontakten. Det blå PÅ-lyset tennes. Etter et par sekunder tennes det grønne lyset for damp, som viser at renseren er klar til bruk.
3. Du legger sammen renseren ved å sette foten på gulvbørsten, deretter senke hoveddelen mot gulvet. [13]
4. Trykk på utløserknappen for damp for å slippe ut damp. [10]
5. Len renseren sakte bakover, så forover igjen. Pass ekstra godt på områder som brukes mye. [14]

## Teppeparasjon

**MERK: Du må alltid koste eller støvsuge gulvet før bruk, for å fjerne eventuelt løs smuss eller rester.**

**VIKTIG: Du må ikke bruke renseren uten en tekstilpute festet på gulvstykket.**

1. Fest teppeglideren til gulvstykket. [15]
2. Koble damprenseren til stikkontakten. Det blå PÅ-lyset tennes.
3. Etter et par sekunder tennes det grønne lyset for damp, som viser at renseren er klar til bruk.

4. Du legger sammen renseren ved å sette foten på gulvstykket, deretter senke hoveddelen mot gulvet. [9]
5. Trykk på utløserknappen for damp for å slippe ut damp. [10]
6. Len renseren sakte bakover, så forover igjen. Pass ekstra godt på områder som brukes mye. [11]

## VEDLIKEHOLD AV STØVSUGEREN

**VIKTIG: PASS ALLTID PÅ AT INGEN FORM FOR VEDLIKEHOLD UTFØRES FØR RENSEREN ER HELT NEDKJØLT.**

### Slik tømmer du vanntanken

1. Koble renseren fra stikkontakten, og sørg for at apparatet har kjølt seg ned.
2. Fjern rentvannstanken fra renserens hoveddel. [5]
3. Skru lokket mot klokken, og ta det av. [6]
4. Tøm ut vannet som er igjen i tanken. [16] Sett på lokket igjen, og sett tanken tilbake i renseren.

### Slik fjerner og rengjør du tekstilputen

1. Koble renseren fra stikkontakten, og sørg for at apparatet har kjølt seg ned.
2. Fjern teppeglideren ved behov, og pell av tekstilputen fra gulvbørstens understell. [17]
3. Vask tekstilputen i en vaskemaskin, ved maksimum 40 °C og med mildt vaskemiddel.

VIKTIG: Du må ikke bruke blekemiddel eller tøymykner når du vasker tekstilputen.

### Slik skifter du ut filteret for hardt vann

Renseren er utstyrt med et blått filter for hardt vann. Hvis du bor i et område med hardt vann, vil filteret miste fargen over tid. Filteret bør skiftes ut hver 6. måned, avhengig av vannets hardhet og hvor ofte renseren brukes.

1. Koble renseren fra stikkontakten, og sørg for at apparatet har kjølt seg ned.
2. Fjern rentvannstanken fra renserens hoveddel. [5]
3. Løft filteret for hardt vann ut av renseren. [18] Sett inn et nytt filter.
4. Sett rentvannstanken inn igjen i renseren.

Merk: Filterets tilstand vil påvirke renserens effektivitet.





## FEILSØKING

Hvis du har problemer med produktet, går du gjennom denne enkle kontrollisten før du ringer ditt lokale Hoover-servicekontor.

Dampprøret skrur seg ikke på.

- Sjekk at apparatet er koblet til.
- Sjekk strømledningen.

Dampprøret produserer ikke damp.

- Det kan hende rentvannstanken er tom.
- Tanken er kanskje ikke riktig satt inn.

Tekstilputen plukker ikke opp smuss.

- Renseputen er kanskje allerede full av smuss, og må vaskes. Se avsnittet om vedlikehold.

## OFTE STILTE SPØRSMÅL OM RENGJØRING

**Når er dampstrålen klar?** Etter omtrent 30 sekunder.

**Kan jeg bruke dampstrålen på alle gulvflater?** På alle harde gulv, som f.eks. marmor, kjeramikk, stein, linoleum, forseglet tregulv og parkett.

**Slipper dampstrålen automatisk ut damp?** Nei. For å produsere strøm må du trykke på utløsningsknappen for damp/kosting under håndtaket.

**Kan jeg bruke den vertikalt?** Nei, dampstrålen kan kun brukes på horisontale gulvflater.

**Kan jeg bruke vaskemiddel og andre kjemikalier inni tanken?** Nei, dette vil skade produktet.

**Hva skjer hvis vannet i byen jeg bor i er veldig hardt?** Du kan bruke filtrert vann, eller du kan være nødt til å skifte filterkassetten oftere. Hvis du finner at dampen er svak, bør du sjekke yttersiden der dampen kommer ut. Du kan fjerne kalkbelegget ved å sette små verktøy inn i hullet om nødvendig.

**Når er det tid for å skifte ut filterkassetten? Hvordan vet man det?** Det kommer an på hvor hardt vannet er. Vanligvis 6 måneder. Du merker at fargen på den gule harpiksen inne i filterkassetten blir noe uklare.

**Hvor lenge varer en tank med vann før den må fylles på nytt?** Omtrent 20 minutter hvis utløseren er kontinuerlig trykket ned..

NO

**Kan moppen vaskes?** Ja. Den kan vaskes for hånd, eller i vaskemaskinen med mildt vaskemiddel og en makstemperatur på 40°C. Ikke bruk blekemiddel eller tøymykner.

**Hvor ofte bør moppen skiftes ut?** Det avhenger av ulike faktorer, spesielt hvor hardt gulvet er. Den beste måten å vite når du bør skifte ut moppen på, er når moppen fortsatt er skitten etter at du har vasket den, eller når den ikke yter like godt som før.

## VIKTIGE OPPLYSNINGER

### Originaldeler fra Hoover

Bruk alltid originale deler fra Hoover. Disse er tilgjengelige fra din lokale Hoover-forhandler eller direkte fra Hoover. Når du bestiller deler, må du alltid oppgi modellnummeret ditt.

### Tilbehør

Tekstilpute:	35601330
Filter:	35601335

### Hoover-service

Hvis du på noe tidspunkt skulle trenge service, ber vi deg kontakte ditt lokale Hoover-servicekontor.

### Kvalitet

Hoovers fabrikker har blitt uavhengig kvalitetsvurdert. Våre produkter produseres ved å bruke et kvalitetssystem som er i samsvar med ISO 9001.

### Miljøet:

Dette apparatet er merket i henhold til EU-direktiv 2002/96/EF om kassering av elektrisk og elektronisk utstyr (WEEE-direktivet). Gjennom å sikre at dette produktet avhendes på riktig måte, bidrar du til å forhindre mulige negative følger for miljø og menneskelig helse som vil kunne oppstå dersom produktet avhendes på feilaktig måte.

Symbolet på produktet angir at dette produktet ikke kan behandles som husholdingsavfall. I stedet skal det overleveres til egnede kildesorteringsanlegg for resirkulering av elektrisk og elektronisk utstyr. Avhending må utføres i samsvar med lokale miljøbestemmelser for avfallshåndtering. For mer informasjon om behandling, gjenvinning og resirkulering av dette produktet, ta kontakt med den kommunale etaten for avfallshåndtering eller butikken der du kjøpte produktet.



### Din garanti

Garantibetingelsene for dette apparatet er som definert av vår representant i det landet der det ble solgt. Detaljer vedrørende disse betingelsene fås fra forhandleren der apparatet ble kjøpt. Salgskvitteringen må fremvises ved fremsetting av krav under betingelsene i denne garantien.. Kan endres uten forvarsel.



## VIKTIGA SÄKERHETSANVISNINGAR

Den här dammsugaren är endast avsedd för hushållsbruk, enligt anvisningarna i den här bruksanvisningen. Se till att du förstår anvisningarna helt innan du börjar använda maskinen. Använd bara tillbehör som rekommenderas eller levereras av Hoover.

När du använder rengöringsredskap ska du alltid se alltid till att stödja produkten med andra handen. Då ser du till att produkten inte faller medan den används.

**VARNING:** Risk för skällning. Denna produkt är mycket varm när den används. Undvik kontakt med ånga.

**VARNING:** Ström kan vara mycket farligt. Den här apparaten måste jordas. Kontakten har en 13 A säkring (endast Storbritannien).

**VIKTIGT:** Ledningarna i nätsladden är färgmärkta enligt följande: **Blå – Neutral** **B r u n** – **Strömförande**

**EFTER ANVÄNDNING:** Stäng av dammsugaren och dra ur kontakten ur vägguttaget. Stäng alltid av maskinen och dra ur kontakten innan du rengör maskinen eller utför underhåll.

**SÄKERHET MED BARN, ÄLDRE OCH ÅLDERDOMSSVAGA:** Den här apparaten är ej avsedd att användas av barn eller personer med nedsatt fysisk, sensorisk eller mental förmåga om användningen inte övervakas av en person som är ansvarig för deras säkerhet. Barn bör övervakas för att se till att de inte leker med apparaten.

**HOOVER-SERVICE:** För att se till att maskinen fortsätter att vara effektiv fungerar som den ska rekommenderar vi att service och reparationer endast utförs av behöriga servicetekniker från Hoover.

## DET ÄR VIKTIGT ATT DU ALDRIG GÖR NÅGOT AV FÖLJANDE:

- Låt ångrengöraren stå utan uppsikt när den är påslagen.
- Dra ut stickproppen genom att dra i sladden.
- Hantera kontakten eller produkten med våta händer.
- Använd rengöringsmedel eller andra vätskor än vatten inne i produkten.
- Rikta ångan mot utrustningen som innehåller elektriska komponenter, såsom det inre delen av ugnen.
- Sätt ångrenaren i vatten eller andra vätskor.
- Placerar dammsugaren ovanför dig när du dammsuger i trappor.
- Använd din ångrengörare utomhus.
- Sprayar med eller suger upp lättantändliga vätskor, rengöringsvätska, sprayer eller deras ångor eftersom det kan leda till risk för brand/explosioner.
- Står på eller lindar nätsladden runt armar eller ben när du använder dammsugaren.
- Använd inte apparaten för att rengöra eller rikta ånga mot människor, djur eller växter.
- Fortsätter att använd dammsugaren när det verkar vara fel på den. Om nätsladden är skadad måste du sluta använda dammsugaren OMEDELBART. För att undvika säkerhetsrisker så måste en behörig Hoover-servicetekniker byta nätsladden.

## BEKANTA DIG MED DAMMSUGAREN

- A. Dammsugarkroppen
- B. Handtag
- C. Utlösningssknapp för ånga
- D. Nätsladd
- E. Övre sladdklämma
- F. Nedre sladdklämma
- G. På/av-knapp
- H. Indikatorlampa på (Blå)
- I. Indikatorlampa för ånga klar (Grön)
- J. Golvborste
- K. Golvmunstycke
- L. Golvmunstyckets pedal för att lossa
- M. Ren vattenbehållare
- N. Tygdyna (x2)
- O. Mattglidare
- P. Hårt vattenfilter

## SÄTTA IHOP DAMMSUGAREN

Ta ur alla delar ur förpackningen.

1. För in handtaget i ångrengörarens kropp tills den låses på plats. **[2]**
2. Montera huvudkroppen av ångrengöraren till golvborsten. **[3]**
3. Montera rengöringsapparaten med golvborsten till golvmunstycket. **[4]**

## ANVÄNDA DAMMSUGAREN

### INNAN DU BÖRJAR RENGÖRING

1. Ta bort den rena vattentanken upp och ut från rengöringshuvuddelen. **[5]**
2. Vrid locket moturs och ta bort. **[6]**
3. Fyll den rena vattenbehållaren med kallt kranvatten. Sätt tillbaka locket. **[7]** Häll inte i några kemikalier, tvättmedel ellerparfymer i den rena vattentanken.
4. Montera tillbaka den rena vattenbehållaren till ångrengöraren för att säkerställa att det hårda vattenfiltret är på plats.
5. Fästa en tygdyna till basen av golvmunstycket. **[8]**

**VIKTIGT:** Dra alltid ur kontakten till ångrengöraren när du fyller på vatten eller byter ut tygdynan.

**OBS!** Tvätta textil dynan innan användning för att få bort allt damm.



## Ångrengöring av hårda golv

**OBS! Sopa eller dammsuga alltid golven innan användning för att få bort all smuts.**

**VIKTIGT: Använd inte ångrengöraren utan en tygdyna fäst på golvmunstycket.**

OBS! Använd inte mattglidaren vid ångrengöring av hårda golv.

1. Anslut ångrengöraren till huvudströmmen. Den blå lampan PÅ tänds.
2. Efter några sekunder kommer den gröna lampan Ånga Klar tändas som indikerar att ångrengöraren är klar för användning.
3. Luta ångrengöraren genom att placera en fot på golvmunstycket och sänkning av kroppen mot golvet. [9]
4. För att producera ånga tryck på knappen Utlösningknappen för Ånga. [10]
5. Kör ångrengöraren sakta fram och tillbaka med särskild uppmärksamhet på högt trafikerade områden. [11]

## Ångrengöring av hårda golv- intensiv rengöring

Använd den trekantiga borsten på trägolv som behöver djuprengöring. Observera att det inte finns någon golv mopp för att få ångan att riktas direkt på ytan för kraftigare rengöring. Ytan behöver moppas enskilt.

**OBS! Sopa eller dammsuga alltid golven innan användning för att få bort all smuts.**

1. Ta bort golvborsten från golvmunstycket genom att trycka på pedalen för lossning på baksidan. Lyft ångrengöraren med golvborsten fäst på golvmunstycket. [12]
2. Anslut ångrengöraren till huvudströmmen. Den blå lampan PÅ tänds. Efter några sekunder kommer den gröna lampan Ånga Klar tändas som indikerar att ångrengöraren är klar för användning.
3. Luta ångrengöraren genom att placera en fot på golvmunstycket och sänkning av kroppen mot golvet. [13]
4. För att producera ånga tryck på knappen Utlösningknappen för Ånga. [10]
5. Kör ångrengöraren sakta fram och tillbaka med särskild uppmärksamhet på högt trafikerade områden. [14]

## Stärkande av mattor

**OBS! Sopa eller dammsuga alltid golven innan användning för att få bort all smuts.**

**VIKTIGT: Använd inte ångrengöraren utan en tygdyna fäst på golvmunstycket.**

1. Fäst mattglidaren på golvmunstycket. [15]
2. Anslut ångrengöraren till huvudströmmen. Den blå lampan PÅ tänds.
3. Efter några sekunder kommer den gröna lampan Ånga Klar tändas som indikerar att ångrengöraren är klar för användning.

4. Luta ångrengöraren genom att placera en fot på golvmunstycket och sänkning av kroppen mot golvet. [9]
5. För att producera ånga tryck på knappen Utlösningknappen för Ånga. [10]
6. Kör ångrengöraren sakta fram och tillbaka med särskild uppmärksamhet på högt trafikerade områden. [11]

## UNDERHÅLL AV DAMMSUGAREN

**VIKTIGT: SÄKERSTÄLL ALLTID ATT ÅNGRENGÖRAREN HAR HELT SVALNAT INNAN NÅGOT UNDERHÅLL UTFÖRS.**

### Töm vattenbehållaren

1. Dra ut stickproppen till ångrengöraren och se till att enheten har svalnat.
2. Avlägsna den rena vattenbehållaren från ångrengöraren. [5]
3. Vrid locket moturs och avlägsna det. [6]
4. Töm allt överskott av vatten ur behållaren. [16] Sätt tillbaka locket och montera tillbaka på ångrengöraren.

### Borttagning och rengöring av tygdynan

1. Dra ut stickproppen till ångrengöraren och se till att enheten har svalnat.
2. Om så behövs ta bort mattglidaren, därefter dra tygdynan från munstyckets bas. [17]
3. Tvätta tygdynan i en tvättmaskin med ett mildt rengöringsmedel vid max 40 ° C.

VIKTIGT: Använd inte blekmedel eller sköljmedel när du tvättar tygdynan.

### Byte av hårt vattenfilter

Ångrengöraren är försedd med ett hårt vattenfilter. Om du bor i ett område med hårt vatten kommer filtret att missfärgas med tiden. Beroende på vattnets hårdhet och hur ofta filtret används, bör bytas ut var sjätte månad.

1. Dra ut stickproppen till ångrengöraren och se till att enheten har svalnat.
2. Avlägsna den rena vattenbehållaren från ångrengöraren. [5]
3. Lyft det hårda vattenfiltret ut ur rengöringsapparaten. [18] Byt ut med nytt filter.
4. Sätt ihop den rengjorda vattenbehållaren till din ångrengöraren.

OBS! Skicket på filtret kommer att påverka rengöringsapparatens prestanda.



## FELSÖKNING

Om du får problem med produkten fyller du i den här enkla kontrollistan innan du ringer till den lokala Hoover-servicerepresentanten.

Stickan med ånga kommer inte att slås på.

- Kontrollera att enheten är ansluten.
- Kontrollera nätsladden.

Stickan med ånga producera ingen ånga.

- Det kanske inte finns vatten i den rena vattenbehållaren.
- Tanken kanske inte är monterad på rätt sätt.

Den textila dynan tar inte upp smuts.

- Dynan för rengöring kan redan vara fullt med smuts och måste tvättas. Se avsnittet för underhåll.

## FRÅGOR OCH SVAR OM RENGÖRING

**När är steamjet redo att användas?** Inom 30 sekunder.

**Kan jag använda steamjet på vilka golv som helst?** På alla hårda golv. Dvs marmor, keramik, sten, linoleum, lackade trägolv och parkett golv.

**Kommer ångan ut automatiskt från steamjet?** Nej, för att ångan ska komma ut behöver du tryckapå ånga/svep knappen under handtaget.

**Kan jag använda den lodrätt?** Nej, steamjet kan bara användas vågrätt på golven.

**Kan jag blanda i tvättmedel eller andra kemikalieri tanken?** Nej, det kan förstöra apparaten.

**Vad kan jag göra om jag bor i en stad som har väldigt hårt vatten?** Du kan använda filtrerat vatten eller så kommer du behöva byta filter oftare. Om du tycker att ångan verkar svag i tryck bör du kontrollera öppningen där ångan kommer utifrån. Du kan rensa den genom att trycka in ett litet instrument i öppning om så behövs.

**Hur ofta behöver filtret utbytas? Hur märker jag det?** Det beror på vattnets hårdhet. Vanligtvis vid 6 månaders tid. Du kommer att märka att den gula kådan inne i filtret börjar bli grumligt.

**Hur ofta behöver jag byta vatten i tanken?** Vanligtvis efter 20 minuter om du trycker på knappen hela tiden.

SE

**Kan moppen tvättas?** Ja, den kan tvättas för hand eller i en tvättmaskin med mild tvättmedel på högst 40° graders värme celsius. Använd inte blekmedel eller mjukmedel.

**Hur ofta behövs moppen bytas ut?** Det beror på olika anledningar men speciellt på hur hårda golven är. Det bästa sättet att veta om du behöver byta moppen är att se på moppen om den fortfarande är smutsig efter tvätt eller om den inte fungerar lika bra som innan.

## VIKTIG INFORMATION

### Reserv- och förbrukningsdelar från Hoover

Använd alltid originaldelar från Hoover vid byte. Du kan beställa delar från närmaste Hoover-återförsäljare eller direkt från Hoover. Uppge alltid modellnummer när du beställer delar.

### Förbrukningsdelar

Textil dyna:	35601330
Filter:	35601335

### Hoover-service

Kontakta ditt närmaste Hoover-servicekontor om du behöver service.

### kvalitet

Hoovers fabriker har kvalitetsbedömts av oberoende organisationer. Våra produkter tillverkas enligt ett kvalitetssystem som uppfyller kraven för ISO 9001.

### Miljön:

Den här apparaten är märkt enligt det europeiska direktivet 2002/96/EG om avfall som utgörs av eller innehåller elektriska eller elektroniska produkter (WEEE). Genom att se till att produkten avfallshandteras på rätt sätt kan du hjälpa till att hindra möjliga negativa konsekvenser för miljö och hälsa.

Symbolen på produkten visar att den inte får hanteras som hushållsavfall. Den ska i stället lämnas in på en samlingsplats för återvinning av elektrisk och elektronisk utrustning. Avfallshandlingen ska utföras enligt de lokala miljöbestämmelserna. Mer utförlig information om hantering och återvinning av produkten kan du få från kommunen, återvinningsanläggningen eller den butik där du köpte produkten.



### Garanti

Garantivillkoren för produkten definieras av vår representant i det land där produkten säljs. Du kan få uppgifter om aktuella villkor från återförsäljaren. Kvittot måste visas upp när man kräver ersättning enligt garantin.

Uppgifterna kan ändras utan föregående meddelande.



## TÄRKEITÄ HUOMAUTUKSIA TURVALLISUUDESTA

Tämä pölynimuri on tarkoitettu ainoastaan kotikäyttöön tämän käyttöoppaan kuvaamalla tavalla. Tutustu tähän käyttöoppaaseen huolellisesti ennen laitteen käyttöä. Käytä ainoastaan Hooverin toimittamia tai suosittelemia lisävarusteita.

Käytä puhdistusvälineitä tukemalla niitä aina toisella kädelläsi. Näin tuote ei pääse putoamaan käytön aikana.

**VAROITUS:** Palovammojen vaara. Tämä tuote on hyvin kuuma kun sitä käytetään. Vältä kosketusta höyryn kanssa.

**VAROITUS:** Sähkö voi olla erittäin vaarallista. Tämä laite tulee maadoittaa. Pistokkeessa on 13 ampeerin sulake (vain Iso-Britannia).

**TÄRKEÄÄ:** Virtajohton johtimien värikoodit ovat seuraavat: **Sininen – nollajohdin**  
**Ruskea – jännitteellinen johdin**

**KÄYTÖN JÄLKEEN:** Kytke laitteesta virta ja irrota virtajohto virtalähteestä. Kytke laitteesta virta ja irrota virtajohto virtalähteestä aina, ennen kuin puhdistat laitteen tai teet huoltotoimenpiteitä.

**LASTEN, VANHUSTEN JA SAIRAIDEN TURVALLISUUS:** Tätä laitetta ei ole tarkoitettu sellaisten henkilöiden (mukaan lukien lapset) käytettäväksi, joiden ruumiillinen, aistimis- tai henkinen kyvykyys on heikentynyt, ellei heidän turvallisuudestaan vastuussa oleva aikuinen valvo heitä riittävässä määrin laitteen käytössä. Lapsia on valvottava sen varmistamiseksi, että he eivät leiki laitteella.

**HOOVER-HUOLTO:** Laitteen käyttöturvallisuuden ja tehokkaan toiminnan varmistamiseksi huolto ja korjaukset kannattaa teettää valtuutetussa Hoover-huollossa.

## ÄLÄ TEE NÄIN:

- Jätä imuri ilman valvontaa sen ollessa päällä.
- Irrota laite pistorasiasta vetämällä sitä johdosta.
- Käsittele pistoketta tai tuotetta määrin käsin.
- Käytä pesuaineita tai nesteitä, muita kuin vettä tuotteen sisällä.
- Suuntaa höyryä suoraan laitteita kohti, jotka sisältävät sähköisiä komponentteja, kuten uunien sisäosat.
- Laita imuri veteen tai muihin nesteisiin.
- Älä aseta imuria yläpuolellesi, kun imuroit portaita.
- Käytä imuria ulkona.
- Älä käytä suihkeita imurin lähellä tai imuroi syttyviä nesteitä, puhdistusnesteitä, aerosoleja tai niiden kaasuja. Tämä voi aiheuttaa tulipalo- tai räjähdysvaaran.
- Älä seiso virtajohton päällä tai kierrä sitä käsien tai jalkojen ympärille imuroinnin aikana.
- Käytä tätä laitetta puhdistamiseen tai suuntaa höyryvirtaa ihmisiä, eläimiä tai kasveja kohden.
- Älä käytä pölynimuria, jos se vaikuttaa vialliselta. Lopeta pölynimurin käyttö VÄLITTÖMÄSTI, jos verkkojohto on vahingoittunut. Virtajohton saa turvallisuussyistä vaihtaa vain valtuutettu Hoover-huoltoliike.

## IMURIN OSAT

- Imurin runko
- Kahva
- Höyryliipaisimen vapautus
- Virtajohto
- Ylemmän johdon liitin
- Alemman johdon liitin
- Käynnistyspainike
- Päällä -merkkivalo (Sininen)
- Höyry valmista -merkkivalo (Vihreä)
- Lattiaharja
- Lattiasuulake
- Lattiaharjasten vapautuspoljin
- Puhdasvesisäiliö
- Tekstiililaikka (x2)
- Mattosuutin
- Kovavesisuodatin

## IMURIN KOKOAMINEN

Pura kaikki osat pakkauksesta.

1. Aseta kahva imurin runkoon kunnes se lukittuu paikalleen. [2]
2. Kiinnitä imurin runko lattiaharjaan. [3]
3. Kiinnitä imuri, johon on kiinnitetty lattiaharja lattiasuulakkeeseen. [4]

## IMURIN KÄYTTÖ

### ENNEN PUHDISTUKSEN ALOITTAMISTA

1. Irrota puhtaan veden säiliö yläkautta ulos imurin rungosta. [5]
2. Kierrä tulppaa vastapäivään ja poista. [6]
3. Täytä puhdasvesisäiliö kylmällä vedellä. Aseta tulppa paikoilleen. [7] Älä lisää kemikaaleja, puhdistusaineita tai hajusteita puhdasvesisäiliöön.
4. Kiinnitä uudelleen puhdasvesisäiliö imuriin varmistamalla että kovavesisuodatin on paikoillaan.
5. Kiinnitä tekstiililaikka lattiasuulakkeen pohjaan. [8]

**TÄRKEÄÄ:** Irrota imuri aina pistokkeesta vettä lisätessä tai tekstiililaikkaa vaihdettaessa.

**HUOMAA:** Pese tekstiilipehmuste ennen käyttöä poistaaksesi mahdollisen nukan.





## Kovien lattiapintojen höyrypuhdistus

**HUOMAA: Pyyhi tai imuroi lattia ennen käyttöä poistaaksesi irrallisen lian tai jäämät.**

**TÄRKEÄÄ: Älä käytä imuria ilman tekstiililaikkaa, joka on kiinnitetty lattiasuulakkeeseen.**

HUOMAA: Älä käytä mattosuutinta kovia lattiapintoja puhdistettaessa.

1. Kytke höyrypesuri virtalähteeseen. Sininen merkkivalo syttyy.
2. Muutaman sekunnin jälkeen vihreä höyry valmista –merkkivalo syttyy osoittamalla että imuri on käyttövalmis.
3. Kallista imuria asettamalla jalka lattiasuulakkeeseen ja laskemalla runko lattiaa kohti. [9]
4. Höyryn tuottamista varten, paina höyryliipaisinta. [10]
5. Liikuta imuria hitaasti edestakaisin kiinnittäen erityistä huomiota ruuhkaisiin alueisiin. [11]

## Kovien lattiapintojen höyrypuhdistus - intensiivinen puhdistus

Käytä kolmikulmaista lattiaharjaa kovilla lattioilla jotka vaativat syväpuhdistusta. Ole hyvä ja huomioi että ei ole moppia joka mahdollistaisi höyryn ohjauksen kohdennetuksi suoraan pintaan lian tehokkaammaksi puhdistamiseksi. Alue tulee mopata erillisesti.

**HUOMAA: Pyyhi tai imuroi lattia ennen käyttöä poistaaksesi irrallisen lian tai jäämät.**

1. Irrota lattiaharja lattiasuulakkeesta painamalla takana olevaa vapautuspoljinta. Nosta imuri, jossa lattiaharja on kiinnitettyä pois lattiasuulakkeesta. [12]
2. Kytke höyrypesuri virtalähteeseen. Sininen merkkivalo syttyy. Muutaman sekunnin jälkeen vihreä höyry valmista –merkkivalo syttyy osoittamalla että imuri on käyttövalmis.
3. Kallista imuria asettamalla jalka lattiasuulakkeeseen ja laskemalla runko lattiaa kohti. [13]
4. Höyryn tuottamista varten, paina höyryliipaisinta. [10]
5. Liikuta imuria hitaasti edestakaisin kiinnittäen erityistä huomiota ruuhkaisiin alueisiin. [14]

## Mattojen puhdistaminen

**HUOMAA: Pyyhi tai imuroi lattia ennen käyttöä poistaaksesi irrallisen lian tai jäämät.**

**TÄRKEÄÄ: Älä käytä imuria ilman tekstiililaikkaa, joka on kiinnitetty lattiasuulakkeeseen.**

1. Kiinnitä mattosuutin lattiasuulakkeeseen. [15]
2. Kytke höyrypesuri virtalähteeseen. Sininen merkkivalo syttyy.
3. Muutaman sekunnin jälkeen vihreä höyry valmista –merkkivalo syttyy osoittamalla että imuri on käyttövalmis.

4. Kallista imuria asettamalla jalka lattiasuulakkeeseen ja laskemalla runko lattiaa kohti. [9]
5. Höyryn tuottamista varten, paina höyryliipaisinta. [10]
6. Liikuta imuria hitaasti edestakaisin kiinnittäen erityistä huomiota ruuhkaisiin alueisiin. [11]

## IMURIN KUNNOSSAPITO

**TÄRKEÄÄ: VARMISTA AINA ETTÄ IMURI ON JÄÄHTYNYT ENNEN HUOLTOTOIMENPITEIDEN SUORITTAMISTA.**

### Tyhjennä vesisäiliö

1. Irrota imuri virtalähteestä ja varmista että laite on jäähtynyt.
2. Irrota puhdasvesisäiliö imurin rungosta. [5]
3. Kierrä tulppaa vastapäivään ja poista. [6]
4. Tyhjennä ylimääräinen vesi pois säiliöstä. [16] Aseta tulppa paikoilleen ja palaa imuriin.

### Tekstiililaikan irrottaminen ja puhdistus

1. Irrota imuri virtalähteestä ja varmista että laite on jäähtynyt.
2. Irrota tarvittaessa mattosuutin, irrota sitten tekstiililaikka lattiasuulakkeesta. [17]
3. Pese tekstiililaikka pesukoneessa miedolla pesuaineella korkeintaan 40 °C lämpötilassa.

**TÄRKEÄÄ: Älä käytä valkaisuainetta tai huuhteluainetta tekstiililaikkaa pestessä.**

### Kovavesisuodattimen paikoilleen asettaminen

Imuri on varustettu kovavesisuodattimella. Jos asut alueella, jossa vesi on kovaa, suodatin värjäytyy ajan mittaan. Veden kovuudesta ja käyttötaajuudesta riippuen suodatin on vaihdettava 6 kuukauden välein.

1. Irrota imuri virtalähteestä ja varmista että laite on jäähtynyt.
2. Irrota puhdasvesisäiliö imurin rungosta. [5]
3. Nosta kovavesisuodatin pois imurista. [18] Korvaa uudella suodattimella.
4. Kiinnitä puhdasvesisäiliö uudelleen imuriin.

Huomaa: Suodattimen kunto vaikuttaa imurin suorituskykyyn.



## VIANMÄÄRITYS

Jos laitteen käytössä ilmenee ongelmia, käy läpi nämä vianmäärittämissuositukset ennen kuin otat yhteyttä paikalliseen Hoover-huoltoon.

Höyrytikku ei kytkeydy päälle.

- Tarkista että laite on kytketty sähköverkkoon.
- Tarkista virtajohto.

Höyrytikku ei tuota höyryä.

- Puhdasvesisäiliö saattaa olla tyhjä.
- Säiliötä ei ole asennettu oikein.

Tekstiililaikka ei kerää likaa.

- Puhdistuslaikka saattaa olla jo täynnä likaa ja se on syytä pestä. Katso huoltoa koskevaa osaa.

## PUHDISTUKSEEN LITTYVÄT FAQ'T

**Milloin steamjet on toimintavalmis?** N. 30 sekunnin kuluessa.

**Voinko käyttää steamjettiä kaikkiin lattiapintoihin?** Kaikkiin koviin lattiapintoihin kuten marmoriin, keramiikkaan, kiveen, linoleumiin, tiivistettyihin kovapuisiin lattioihin ja parkettiin.

**Purkautuuko steamjetistä höyryä automaattisesti?** Ei, höyryn tuottamiseksi sinun tulee painaa höyry/pyyhkäisy -painiketta kahvan alla.

**Voinko käyttää tätä pystysuuntaisesti?** Et, steamjettiä voidaan käyttää vain vaakataso lattiapinnoissa.

**Voinko asettaa puhdistusaineita tai muita kemikaaleja tankin sisäpuolelle?** Et, saisit laitteen vioittumaan.

**Mitä jos asuinalueeni vesi on erittäin kovaa?** Voit käyttää suodatettua vettä tai sinun tulee vaihtaa suodatinkasettia useammin. Jos höyry ilmenee hyvin heikkona, tarkista höyryn suutin, you can pienentää sitä asettamalla pienen työkalun höyryn suuttimeen mikäli tarpeellista.

**Milloin on aika vaihtaa suodatinkasetti? Miten havaitset tämän?** Se riippuu veden kovuudesta. Normaalisti kuuden kuukauden välein. Havaitset että keltainen pihkan väri suodatinkasetin sisäpuolella tulee jonkin verran hailakkaaksi.

**Kuinka pitkään kestää tankillinen vettä ennen kuin tarvitsee täyttää uudelleen?** N. 20 minuuttia mikäli painat liipasinta jatkuvasti.

FL

**Onko moppi pesukestävä?** Kyllä, se voidaan pestä pesukoneessa miedolla pesuaineella max. 40:n asteen lämpötilassa. Älä käytä valkaisu- tai huuhteluaineita.

**Kuinka usein moppi tulisi vaihtaa uuteen?** Se riippuu eri tekijöistä ja erityisesti siitä miten kova lattia on. Paras tapa tunnistaa milloin moppi tarvitsee vaihtoa on mopin ollessa yhä likainen sen jälkeen kun se on pesty tai kun se enää toimi aikaisemmalla tavalla.

## TÄRKEÄÄ TIETOA

### Hoover-varaosat ja kulutustarvikkeet

Käytä vain alkuperäisiä Hoover-varaosia. Niitä on saatavana paikalliselta Hoover-jälleenmyyjältä tai suoraan Hooverilta. Mainitse varaosatilauksen yhteydessä imurin tyyppinumero.

### Kulutustarvikkeet

Tekstiilipehmuste:	35601330
Suodatin:	35601335

### Hoover-huolto

Ota huoltoon liittyvissä asioissa yhteyttä paikalliseen Hoover-huoltoon.

### Laatu

Hooverin tuotantolaitoksissa on tehty riippumaton laadunarviointi. Tuotantoprosessimme täyttävät ISO 9001 -laatujärjestelmän vaatimukset.

### Ympäristö:

Tämä laite on merkitty sähkö- ja elektroniikkalaiteromua (WEEE) koskevan eurooppalaisen direktiivin 2002/96/EY mukaisesti. Hävittämällä tämän laitteen oikein estät mahdollisia ympäristölle ja ihmisterveydelle aiheutuvia haittavaikutuksia, joita saattaa syntyä laitteen vääränlaisen hävittämisen seurauksena.

Laitteessa oleva symboli osoittaa, että laitetta ei saa hävittää kotitalousjätteenä. Se täytyy luovuttaa kodinkoneiden keräyspisteeseen sähkölaitteiden kierrätystä varten. Hävittäminen on suoritettava paikallisten jätteiden hävittämistä koskevien ympäristösäännösten mukaisesti. Saat lisätietoja tämän tuotteen käsittelemisestä, hyötykäytöstä ja kierrätyksestä paikallisilta viranomaisilta, kotitalouksien jätehuollosta tai liikkeestä, josta ostit tuotteen.



### Takuu

Tämän laitteen takuuehdot määrittelee ostomaan Hoover-edustaja. Yksityiskohtaiset tiedot näistä ehdoista saa laitteen myyneeltä jälleenmyyjältä. Tämän takuun mukaisia vaateita esitettäessä on esitettävä myyntitodistus tai ostokuitti. Oikeus muutoksiin pidätetään.



## ΣΗΜΑΝΤΙΚΕΣ ΥΠΕΝΘΥΜΙΣΕΙΣ ΑΣΦΑΛΕΙΑΣ

Αυτή η σκούπα θα πρέπει να χρησιμοποιείται αποκλειστικά για οικιακή χρήση, σύμφωνα με το περιεχόμενο του βιβλίου οδηγιών. Πριν από τη χρήση της συσκευής αυτής, παρακαλούμε βεβαιωθείτε ότι οι οδηγίες έχουν γίνει πλήρως κατανοητές. Χρησιμοποιείτε μόνον ανταλλακτικά που συνιστώνται ή διατίθενται από το δίκτυο τεχνικής υποστήριξης Hoover.

Ενόσω κάνετε χρήση των εξαρτημάτων καθαρισμού κρατάτε στερεά τη συσκευή με το άλλο σας χέρι. Με αυτό το τρόπο είστε σίγουροι ότι το προϊόν δεν θα πέσει ενόσω το χρησιμοποιείτε.

**ΕΠΙΣΗΜΑΝΣΗ** Κίνδυνος πυράκτωσης. Αυτό το προϊόν κατά την λειτουργία του είναι καυτό. Αποφεύγετε να έρχεστε σε επαφή με τον ατμό.

**ΕΠΙΣΗΜΑΝΣΗ:** Το ηλεκτρικό ρεύμα μπορεί να είναι εξαιρετικά επικίνδυνο. Αυτή η συσκευή πρέπει να γειωθεί. Αυτός ο ρευματολήπτης (φικ) διαθέτει μια ασφάλεια των 13 A (μόνον στα μοντέλα που προορίζονται για το Ην. Βασίλειο)

**ΣΗΜΑΝΤΙΚΟ:** Τα σύρματα του καλωδίου ρεύματος φέρουν την παρακάτω χρωματική κωδικοποίηση: **Μπλε – Ουδέτερο Καφέ – Ηλεκτροφόρο (Φάση)**

**ΜΕΤΑ ΤΗ ΧΡΗΣΗ:** Θέστε εκτός λειτουργίας τη σκούπα και αποσυνδέστε το φικ από την πρίζα. Πριν από κάθε καθαρισμό ή συντήρηση της συσκευής, θα πρέπει να την απενεργοποιείτε και να αποσυνδέετε το φικ από την πρίζα.

**ΑΣΦΑΛΕΙΑ ΓΙΑ ΠΑΙΔΙΑ, ΗΛΙΚΙΩΜΕΝΟΥΣ Η ΑΤΟΜΑ ΜΕ ΕΙΔΙΚΕΣ ΑΝΑΓΚΕΣ:** Αυτή η συσκευή δεν πρέπει να χρησιμοποιηθεί από πρόσωπα (συμπεριλαμβανομένων παιδιών) με μειωμένες φυσικές, αισθητικές ή νοητικές ικανότητες, ή χωρίς σχετική εμπειρία και γνώσεις παρά μόνο υπό την επίβλεψη και καθοδήγηση ατόμου υπεύθυνου για την ασφάλειά τους. Μην αφήνετε τα παιδιά να παίζουν με τη συσκευή

**ΤΕΧΝΙΚΗ ΥΠΟΣΤΗΡΙΞΗ HOOVER:** Προκειμένου να διασφαλίσετε τη συνεχή ασφαλή και αποτελεσματική λειτουργία αυτής της συσκευής, σας συνιστούμε οι εργασίες συντήρησης και επισκευών να εκτελούνται αποκλειστικά στα κέντρα τεχνικής υποστήριξης Hoover.

## ΕΙΝΑΙ ΣΗΜΑΝΤΙΚΟ ΝΑ ΜΗΝ :

- Εγκαταλείπετε τον καθαριστή αφιλακτο ενόσω βρίσκεται σε λειτουργία.
- Βγάξετε από την πρίζα τραβώντας το καλώδιο.
- Αγγίζετε και χειρίζεστε την πρίζα με υγρά χέρια.
- Να κάνετε χρήση (τοποθετείτε) απορρυπαντικών ή άλλων υγρών διαφορετικών από το νερό μέσα στο προϊόν.
- Να κατευθύνετε τον ατμό επάνω σε ηλεκτρικά εξαρτήματα όπως πχ στο εσωτερικό των φούρνων.
- Βάλετε τον καθαριστή στο νερό ή άλλα υγρά.
- Μην τοποθετείτε τη σκούπα πιο ψηλά από εσάς όταν καθαρίζετε σκάλες.
- Χρησιμοποιείτε τον καθαριστή σας στην ύπαιθρο.
- Μην μαζεύετε με τη σκούπα εύφλεκτα υγρά, υγρά καθαρισμού, ούτε να ψεκάσετε ενόσω τη χρησιμοποιείτε με αεροζόλ ή τους ατμούς τους, καθώς κάτι τέτοιο μπορεί να προκαλέσει πυρκαγιά ή έκρηξη.
- Μην πατάτε πάνω από το καλώδιο τροφοδοσίας με τη σκούπα ενώ τη χρησιμοποιείτε και μην βγάξετε το φικ από την πρίζα τραβώντας το καλώδιο παροχής ρεύματος.
- Χρησιμοποιείτε την συσκευή για να καθαρίσετε ή να ψεκάσετε με τον ατμό ανθρώπους, ζώα ή φυτά.
- Μην συνεχίζετε να χρησιμοποιείτε τη σκούπα εάν έχετε ενδείξεις ότι παρουσιάζει βλάβη. Εάν το καλώδιο τροφοδοσίας φέρει σημάδια φθοράς, σταματήστε ΑΜΕΣΩΣ τη χρήση της σκούπας. Για την ασφάλεια σας, η αντικατάσταση του καλωδίου τροφοδοσίας πρέπει να γίνεται από εξουσιοδοτημένο προς τούτο τεχνίτη του κέντρου Τεχνικής υποστήριξης Hoover.

## ΕΞΟΙΚΕΙΩΣΗ ΜΕ ΤΗ ΣΚΟΥΠΑ

- A. Σώμα της σκούπας
- B. Λαβή
- C. Συσκευή Παροχής Ατμού
- D. Καλώδιο Παροχής
- E. Κλιπ στερέωσης άνω καλωδίου
- F. Αγκιστρο στερέωσης κάτω καλωδίου
- G. Πλήκτρο έναρξης -διακοπής λειτουργίας (On/Off)
- H. Φωτεινή ένδειξη (Μπλε)
- I. Φωτεινή ένδειξη διαθεσιμότητας ατμού (Πράσινο)
- J. Βούρτσα δαπέδου
- K. Πέλμα δαπέδου
- L. Πεντάλ ελευθέρωσης βούρτσας δαπέδου
- M. Δεξαμενή καθαρού νερού
- N. Υφασμάτινο Pad (x2)
- O. Καθαριστής Χαλιών
- P. Φίλτρο αποσκλήρυνσης νερού

## ΣΥΝΑΡΜΟΛΟΓΗΣΗ ΤΗΣ ΣΚΟΥΠΑΣ ΣΑΣ

Αφαιρέστε όλα τα εξαρτήματα από τη συσκευασία.

1. Εισάγετε την λαβή στο κύριο σώμα του καθαριστή μέχρι να κλειδώσει στην θέση της. [2]
2. Συναρμολογήστε το κύριο σώμα του καθαριστή με την βούρτσα δαπέδου. [3]
3. Συναρμολογήστε τον καθαριστή με την βούρτσα δαπέδουστο πέλμα δαπέδου. [4]

## ΠΩΣ ΝΑ ΧΡΗΣΙΜΟΠΟΙΗΣΕΤΕ ΤΗ ΣΚΟΥΠΑ

### ΠΡΙΝ ΑΡΧΙΣΤΕ ΤΟΝ ΚΑΘΑΡΙΣΜΟ

1. Αφαιρέστε την δεξαμενή καθαρού νερού, από το κορμό της συσκευής τραβώντας την προς τα επάνω και έξω. [5]
2. Περιστρέψτε το πώμα αριστερόστροφα και αφαιρέστε το. [6]
3. Γεμίστε το δοχείο του καθαρού νερού με κρύο νερό βρύσης. Τοποθετείστε το πώμα στη θέση του. [7] Μην βάλετε μέσα στην δεξαμενή νερού οποιαδήποτε χημικό, απορρυπαντικό ή αρώμα.
4. Τοποθετείστε τη δεξαμενή καθαρού νερού στην θέση της επάνω στη συσκευή και βεβαιωθείτε ότι το φίλτρο νερού είναι στην θέση του.
5. Τοποθετείστε ένα υφασμάτινο κάλυμμα στην βάση του πέλματος δαπέδου. [8]

**ΣΗΜΑΝΤΙΚΟ:** Αποσυνδέετε πάντα τον καθαριστή από την πρίζα όταν πρόκειται να προσθέτετε νερό ή να αλλάξετε τό πάνινο πέλμα.

**ΣΗΜΕΙΩΣΗ:** Να πλένετε το υφασμάτινο επίθεμα Πριν από την χρήση πλένετε το υφασμάτινο πέλμα για να απομακρύνετε τα χνούδια.

## Καθαρισμός με ατμό σκληρών δαπέδων

**ΣΗΜΕΙΩΣΗ:** Σκουπίζετε ή καθαρίζετε με την ηλεκτρική σκούπα το δάπεδο πριν χρησιμοποιήσετε τον καθαριστή ατμού ,για να απομακρύνετε βρωμιά ή σκουπιδάκια.  
**ΣΗΜΑΝΤΙΚΟ:** Μην χρησιμοποιείτε τον καθαριστή δίχως το πάνινο πέλημα στο άκρο του πέλματος δαπέδου.

ΣΗΜΕΙΩΣΗ: Μην χρησιμοποιείτε τον καθαριστή χαλιών για να καθαρίζετε σκληρά δάπεδα.

1. Βάλτε στην πρίζα τον καθαριστή ατμού μέσα στον κύριο αγωγό. Το μπλε ένδειξη ON θα ανάψει.
2. Μετά από λίγα δευτερόλεπτα θα ανάψει το πράσινο φως του Ατμού με την ένδειξη ότι ο καθαριστής είναι έτοιμος για χρήση.
3. Λυγίστε τον καθαριστή με το ένα πόδι στο πάτωμα και χαμηλώστε το κύριο σώμα προς το πάτωμα. [9]
4. Για να παραχθεί ατμός πιέστε το πλήκτρο ροής ατμού. [10]
5. Μετακινείστε τον καθαριστή μπρος και πίσω δίνοντας ιδιαίτερη προσοχή στα σημεία που πατιούνται πολύ. [11]

## Καθαρισμός σκληρού δαπέδου - καθαρίσμα σε βάθος με ατμό

Χρησιμοποιείτε την τριγωνική βούρτσα δαπέδου σε σκληρά δάπεδα που απαιτούν βαθύ καθαρισμό. Σημειώσατε ότι δεν υπάρχει μάκτρο που διοχετεύει τον ατμό απευθείας στο δάπεδο για καλύτερο σε βάθος καθαρισμό. Η περιοχή θα πρέπει να σφουγγαριστεί ξεχωριστά.

**ΣΗΜΕΙΩΣΗ:** Σκουπίζετε ή καθαρίζετε με την ηλεκτρική σκούπα το δάπεδο πριν χρησιμοποιήσετε τον καθαριστή ατμού ,για να απομακρύνετε βρωμιά ή σκουπιδάκια.

1. Απομακρύνετε την βούρτσα δαπέδου από την επιφάνεια του δαπέδου πιέζοντας το πεντάλ στο πίσω μέρος Ανασुकώστε τον καθαριστή με την βούρτσα δαπέδου [12]
2. Βάλτε στην πρίζα τον καθαριστή ατμού μέσα στον κύριο αγωγό. Θα ανάψει το μπλε φως ON. Μετά από λίγα δευτερόλεπτα θα ανάψει το πράσινο φως του Ατμού με την ένδειξη ότι ο καθαριστής είναι έτοιμος για χρήση.
3. Λυγίστε τον καθαριστή με το ένα πόδι στη βούρτσα που βρίσκεται επάνω στο πάτωμα και χαμηλώστε το κύριο σώμα προς το πάτωμα. [13]
4. Για να παραχθεί ατμός πιέστε το πλήκτρο ροής ατμού. [10]
5. Μετακινείστε τον καθαριστή μπρος και πίσω δίνοντας ιδιαίτερη προσοχή στα σημεία που πατιούνται πολύ. [14]

## Καθαρισμός χαλιών

**ΣΗΜΕΙΩΣΗ:** Σκουπίζετε ή καθαρίζετε με την ηλεκτρική σκούπα το δάπεδο πριν χρησιμοποιήσετε τον καθαριστή ατμού ,για να απομακρύνετε βρωμιά ή σκουπιδάκια.  
**ΣΗΜΑΝΤΙΚΟ:** Μην χρησιμοποιείτε τον καθαριστή δίχως το πάνινο πέλημα στο άκρο του πέλματος δαπέδου.

1. Εφαρμόστε το καθαριστικό χαλιών πάνω στο πέλημα δαπέδου . [15]
2. Βάλτε στην πρίζα τον καθαριστή ατμού μέσα στον κύριο αγωγό. Θα ανάψει το μπλε φως ON.
3. Μετά από λίγα δευτερόλεπτα θα ανάψει το πράσινο φως του Ατμού με την ένδειξη ότι ο καθαριστής είναι έτοιμος για χρήση.

4. Λυγίστε τον καθαριστή με το ένα πόδι στο πάτωμα και χαμηλώστε το κύριο σώμα προς το πάτωμα. [9]
5. Για να παραχθεί ατμός πιέστε το πλήκτρο ροής ατμού. [10]
6. Μετακινείστε τον καθαριστή μπρος και πίσω δίνοντας ιδιαίτερη προσοχή στα σημεία που πατιούνται πολύ. [11]

## ΣΥΝΤΗΡΗΣΗ ΤΗΣ ΣΚΟΥΠΑΣ

**ΣΗΜΑΝΤΙΚΟ:** ΠΡΙΝ ΑΠΟ ΟΠΟΙΑΔΗΠΟΤΕ ΕΡΓΑΣΙΑ ΣΥΝΤΗΡΗΣΗΣ ΒΕΒΕΙΩΘΕΙΤΕ ΟΤΙ Ο ΚΑΘΑΡΙΣΤΗΣ ΕΧΕΙ ΚΡΥΩΣΕΙ.

### Αδειάστε το δοχείο νερού

1. Αποσυνδέστε τον καθαριστή από το δίκτυο παροχής ηλεκτρικής ενέργειας και βεβαιωθείτε ότι έχει κρυώσει .
2. Αφαιρέστε το δοχείο καθαρού νερού από το κορμό του καθαριστή. [5]
3. Περιστρέψτε το πώμα αριστερόστροφα και αφαιρέστε το. [6]
4. Αδειάστε το νερό που περισσεύει από το δοχείο. [16] Ξαναβάλτε το πώμα στην θέση του και ξανά κλείστε τον καθαριστή.

### Βγάλτε και καθαρίστε το μικρό υφασμάτινο πανί

1. Αποσυνδέστε τον καθαριστή από το δίκτυο παροχής ηλεκτρικής ενέργειας και βεβαιωθείτε ότι έχει κρυώσει .
2. Αν χρειάζεται αφαιρέστε το καθαριστικό χαλιών, μετά βγάλτε το υφασμάτινο πανάκι από το πέλημα δαπέδου. [17]
3. Πλύνετε το πανάκι στο πλυντήριο με ελαφρύ απορρυπαντικό σε θερμοκρασία 40 βαθμών Κελσίου.

ΣΗΜΑΝΤΙΚΟ: Μην χρησιμοποιήσετε λευκαντικό ή μαλακτικό όταν πλύνετε το πανάκι.

### Αντικαταστήστε το φίλτρο αποσκλήρυνσης νερού

Ο καθαριστής είναι εξοπλισμένος με φίλτρο αποσκλήρυνσης νερού Αν κατοικείτε σε μια περιοχή με σκληρό νερό ύδρευσης το φίλτρο θα ξεθωριάσει με τον καιρό. Ανάλογα με την σκληρότητα του νερού και την συχνότητα χρήσης θα πρέπει να αλλάζετε το φίλτρο κάθε 6 μήνες.

1. Αποσυνδέστε τον καθαριστή από το δίκτυο παροχής ηλεκτρικής ενέργειας και βεβαιωθείτε ότι έχει κρυώσει .
2. Αφαιρέστε το δοχείο καθαρού νερού από το κορμό του καθαριστή. [5]
3. Βγάλτε το φίλτρο αποσκλήρυνσης νερού έξω από τον καθαριστή. [18] Αντικαταστήστε με νέο φίλτρο.
4. Συνδέστε ξανά το δοχείο καθαρού νερού στον καθαριστή.

Σημείωση: Η κατάσταση του φίλτρου επιδρά στις επιδόσεις του καθαριστή.



## ΑΝΤΙΜΕΤΩΠΙΣΗ ΠΡΟΒΛΗΜΑΤΩΝ

Εάν αντιμετωπίσετε πρόβλημα με το προϊόν, πραγματοποιήστε τους ελέγχους που αναγράφονται στον πίνακα που ακολουθεί, εάν το πρόβλημα παραμένει επικοινωνήστε με το πλησιέστερο κέντρο τεχνικής υποστήριξης σέρβις Hoover.

Η βελόνα ένδειξης ατμού δεν ανάβει.

- Ελέγξτε αν η συσκευή είναι στην πρίζα.
- Ελέγξτε το καλώδιο.

Η βελόνα ατμού δεν δείχνει να παράγεται ατμός.

- Μπορεί να μην υπάρχει καθόλου νερό στο δοχείο καθαρού νερού.
- Το δοχείο μπορεί να μην είναι τοποθετημένο σωστά.

Το υφασμάτινο πανάκι δεν θα πάρει την βρωμιά.

- Το πανάκι καθαρισμού μπορεί να έχει ήδη απορροφήσει την μέγιστη δυνατή βρωμιά και πρέπει να πλυθεί. Ανατρέξτε στις Οδηγίες.

## ΚΑΘΑΡΙΣΜΟΣ ΕΡΩΤΗΣΕΙΣ

**Πότε είναι έτοιμο για λειτουργία το steamjet;** Σε περίπου 30 δευτερόλεπτα.

**Μπορώ να χρησιμοποιήσω το steamjet σε όλες τις επιφάνειες δαπέδων;** Σε όλα τα σκληρά δάπεδα από μάρμαρο, τα κεραμικά δάπεδα, την πέτρα, το λινέλαιο, τα πατώματα σκληρού ξύλου και το παρκέ.

**Μήπως το steamjet εκπέμπει ατμό αυτόματα;** Όχι, για την παραγωγή ατμού θα πρέπει να πατήσετε το κουμπί ενεργοποίησης ατμός / σκούπισμα κάτω από τη λαβή της σκούπας.

**Μπορώ να το χρησιμοποιήσω σε κάθετες επιφάνειες;** Όχι, το steamjet μπορεί να χρησιμοποιηθεί μόνο σε οριζόντιες επιφάνειες δαπέδου.

**Μπορώ να βάλω απορρυπαντικά ή άλλα χημικάκαθαριστικά μέσα στη δεξαμενή;** Όχι, θα προκαλέσουν ζημιά στο προϊόν.

**Τι συμβαίνει αν στην πόλη όπου ζω το νερό είναι πολύ σκληρό;** Μπορείτε να χρησιμοποιείτε φιλτραρισμένο νερό ή θα πρέπει να αλλάζετε τη κασέτα του φίλτρου πιο συχνά. Αν θεωρήσετε τη πίεση του ατμού πολύ αδύναμη, ελέγξτε το στόμιο του ατμού, μπορείτε να αφαιρέσετε τα συσσωρευμένα άλατα, εισάγοντας μικρά εργαλεία στο στόμιο του ατμού εάν αυτό κριθεί απαραίτητο.

**Πότε είναι η στιγμή για την αλλαγή της κασέτας του φίλτρου? Πώς μπορεί κάποιος να το διαπιστώσει?** Εξαρτάται από την σκληρότητα του νερού. Κανονικά, κάθε 6 μήνες θα παρατηρήσετε ότι το χρώμα της κίτρινης ρητίνης που βρίσκεται μέσα στη κασέτα του φίλτρου γίνεται λίγο θαμπό.

**Πόσο διαρκεί μια δεξαμενή νερού πριν χρειαστεί να ξαναγεμιστεί?** Περίπου 20 λεπτά, αν πατάτε το κουμπί συνεχώς.

**Πλένεται η σφουγγαρίστρα?** Ναι, μπορεί να πλυθεί στο χέρι ή στο πλυντήριο με ένα ήπιο καθαριστικό σε θερμοκρασία το πολύ 40°C. Μη χρησιμοποιείτε λευκαντικό ή μαλακτικό.

**Πόσο συχνά πρέπει να αντικαθιστώ τη σφουγγαρίστρα?** Εξαρτάται από διάφορους παράγοντες, αλλά κυρίως από το πόσο σκληρό είναι το δάπεδο. Ο καλύτερος τρόπος για να καταλάβετε πότε πρέπει να αντικαταστήσετε τη σφουγγαρίστρα είναι όταν η σφουγγαρίστρα εξακολουθεί να είναι βρώμικη μετά το πλύσιμο ή αν παρατηρήσετε ότι δεν αποδίδει όπως πριν.

## ΣΗΜΑΝΤΙΚΕΣ ΠΛΗΡΟΦΟΡΙΕΣ

### Ανταλλακτικά και αναλώσιμα

Να χρησιμοποιείτε πάντα γνήσια ανταλλακτικά Hoover κατά την αντικατάσταση εξαρτημάτων. Τα ανταλλακτικά μπορείτε να τα προμηθευτείτε από το πλησιέστερο κέντρο τεχνικής υποστήριξης Hoover ή απευθείας από τη Hoover. Κατά την παραγγελία εξαρτημάτων να αναφέρετε πάντα τον αριθμό μοντέλου.

### Αναλώσιμα

Υφασμάτινο επίθεμα:	35601330
Φίλτρο:	35601335

### Τεχνική Υποστήριξη Hoover

Επικοινωνήστε με το πλησιέστερο κέντρο τεχνικής υποστήριξης Hoover για την αποκατάσταση βλάβης και εργασίες συντήρισης της συσκευής.

### Ποιότητα

Τα εργοστάσια της Hoover έχουν υποβληθεί σε ανεξάρτητους ποιοτικούς ελέγχους. Τα προϊόντα μας κατασκευάζονται μέσω ενός συστήματος ποιότητας το οποίο πληροί τις προδιαγραφές του προτύπου ISO 9001.

### Περιβάλλον:

Αυτή η συσκευή φέρει τη σήμανση που επιβάλλει η Ευρωπαϊκή Οδηγία 2002/96/EK, για τα απόβλητα Ηλεκτρικού και Ηλεκτρονικού Εξοπλισμού (WEEE). Η σωστή απόρριψη του προϊόντος θα αποτρέψει τις πιθανές αρνητικές επιπτώσεις στο περιβάλλον και την ανθρώπινη υγεία, οι οποίες μπορεί να προκύψουν από την λανθασμένη διαδικασία απόσυρσης της συσκευής.

Η σήμανση του προϊόντος επισημαίνει ότι το συγκεκριμένο προϊόν δεν πρέπει να απορρίπτεται μαζί με τα οικιακά απορρίμματα. Αντιθέτως, θα πρέπει να παραδίδεται στο εκάστοτε σημείο συλλογής ηλεκτρικού και ηλεκτρονικού εξοπλισμού για ανακύκλωση. Η απόρριψη του προϊόντος θα πρέπει να γίνει σύμφωνα με τους ισχύοντες εθνικούς περιβαλλοντικούς κανονισμούς για την απόσυρση των αποβλήτων. Για περισσότερες πληροφορίες σχετικά με τη διαχείριση, την ανάκτηση και την ανακύκλωση αυτού του προϊόντος, επικοινωνήστε με τη δημοτική υπηρεσία της περιοχής σας, την υπηρεσία απόρριψης οικιακών απορριμμάτων ή το κατάστημα από το οποίο αγοράσατε το προϊόν.



### Η εγγύησή σας

Οι προϋποθέσεις της εγγύησης για την παρούσα συσκευή είναι αυτές που ορίζονται από τον αντιπρόσωπο της χώρας στην οποία έχει πραγματοποιηθεί η πώληση. Ο αντιπρόσωπος από τον οποίο πραγματοποιείται η αγορά του προϊόντος μπορεί να σας ενημερώσει σχετικά με τις προϋποθέσεις αυτές. Η προσκόμιση του τιμολογίου ή της απόδειξης αγοράς είναι βασική προϋπόθεση για την ισχύ και την διεκδίκηση των δικαιωμάτων που απορρέουν από την εγγύηση που συνοδεύει τη συσκευή.

Υπόκειται σε τροποποιήσεις χωρίς προειδοποίηση.





## ВАЖНЫЕ ЗАМЕЧАНИЯ ПО ТЕХНИКЕ БЕЗОПАСНОСТИ:

Пылесос предназначен только для домашнего использования, в соответствии с описанием, приведенным в данном Руководстве Пользователя. Прежде чем приступить к эксплуатации данного бытового электроприбора, убедитесь в том, что вам понятно все, о чем говорится в данном руководстве. Используйте только принадлежности, рекомендованные или поставляемые компанией Hoover.

При использовании чистящих инструментов обязательно крепко держите электроприбор другой рукой. Это необходимо для того, чтобы не допустить падения электроприбора во время его эксплуатации.

**ВНИМАНИЕ:** Опасность ошпариться. Этот продукт очень горячий при использовании. Избегайте любого контакта с паром.

**ВНИМАНИЕ!** Электрический ток может быть крайне опасным. Данный прибор должен быть заземлен. Данная вилка снабжена предохранителем на 13 ампер. (Только для Великобритании).

**ВАЖНО!** Для обозначения проводов в сетевом кабеле использована следующая цветовая кодировка: **Синий – Нейтральный Коричневый – рабочий**

**ПО ОКОНЧАНИИ РАБОТЫ:** По окончании работы следует выключить пылесос и отсоединить вилку от источника питания.

Никогда не забывайте выключать электроприбор и отсоединять вилку от источника питания до начала очистки или технического обслуживания.

**МЕРЫ БЕЗОПАСНОСТИ В ОТНОШЕНИИ ДЕТЕЙ, ПРЕСТАРЕЛЫХ И НЕМОЩНЫХ ЛЮДЕЙ:** Этот прибор не предназначен для использования лицами (включая детей) с ограниченными физическими, сенсорными или умственными способностями или с недостаточным опытом и знаниями, пока они не будут находиться под контролем или не будут проинструктированы по вопросам использования прибора со стороны лиц, ответственных за их безопасность. Дети должны быть под присмотром, они не должны играть с прибором.

**СЕРВИСНОЕ ОБСЛУЖИВАНИЕ КОМПАНИИ HOOVER:** Для обеспечения продолжительной, безопасной и эффективной работы данного бытового электроприбора, компания рекомендует любое техобслуживание или ремонт производить только специалистом авторизованного сервисного центра Hoover.

## ЗАПРЕЩАЕТСЯ:

- Оставлять пылесос без надзора во время включения
- Отключать, потянув шнур.
- Держать вилку или электроприбор мокрыми руками.
- Использовать внутри электроприбора детергенты или жидкости, отличные от воды.
- Направлять пар внутрь оборудования, содержащего электрические компоненты, такие как внутренняя часть печей.
- Держать пылесос в воде или других жидкостях.
- При чистке лестниц размещать пылесос выше уровня вашей головы .
- Использовать Ваш пылесос вне помещения.
- Распылять, или собирать горючие жидкости, чистящие жидкости, аэрозоли, или их пары, так как это может привести к пожару или взрыву.
- Во время работы с пылесосом вставлять на шнур питания и наматывать его на руки или на ноги.
- Использовать электроприбор для чистки или направлять пар на людей, животных или растения.
- Продолжать эксплуатацию пылесоса при появлении признаков неисправности. НЕМЕДЛЕННО выключите пылесос при повреждении шнура питания. Во избежание несчастных случаев замену провода должен осуществлять только специалист авторизованного сервисного центра Hoover.

## ПОЗНАКОМЬТЕСЬ С КОНСТРУКЦИЕЙ ВАШЕГО ПЫЛЕСОСА

- A. Основной корпус пылесоса
- B. Рукоятка
- C. Защелка отпирания пара
- D. Сетевой шнур
- E. Верхний зажим шнура
- F. Нижний зажим шнура
- G. Кнопка Вкл/Выкл
- H. Индикатор “ВКЛ” (Голубой)
- I. Индикатор “Пар готов” (Зеленый)
- J. Щетка для пола
- K. Головка для пола
- L. Педаль отпирания щетки для пола
- M. Резервуар для чистой воды
- N. Тканевая подушечка (x2)
- O. Насадка для ковра
- P. Фильтр для жесткой воды

## СБОРКА ПЫЛЕСОСА

Извлеките все составные части из упаковки.

1. Вставьте ручку в основном корпусу пылесоса, пока она не закрепится в нужном положении. [2]
2. Соедините основной корпус пылесоса с щеткой для пола. [3]
3. Соедините основной пылесоса с щеткой для пола с головкой для пола. [4]

## ЭКСПЛУАТАЦИЯ ПЫЛЕСОСА

### ПЕРЕД ТЕМ, КАК ВЫ НАЧИНАЕТЕ ОЧИСТКУ

1. Извлеките из главного корпуса очистителя резервуар для чистой воды. [5]
2. Поверните колпачок против часовой стрелки и снимите. [6]
3. Наполните резервуар для чистой воды холодной водопроводной водой. Поставьте колпачок на место. [7] Не добавляйте какие-либо химические вещества, очистители или ароматизаторы в резервуар для чистой воды.
4. Снова установите резервуар для чистой воды в пылесос, закрепив на месте фильтр для жесткой воды.
5. Прикрепите текстильную подушку к основанию головки для пола. [8]

**ВНИМАНИЕ! Всегда отключайте пылесос, добавляя воду или заменяя текстильную подушку.**

**ПРИМЕЧАНИЕ:** Перед использованием промойте тканевую прокладку, чтобы удалить пыль.



## Очистка паром твердых полов

**ПРИМЕЧАНИЕ:** Перед эксплуатацией вымойте пол или пропылесосьте, чтобы удалить грязь и мусор.

**ВНИМАНИЕ!** Не используйте пылесоса без текстильной подушки, прикрепленной к головке для пола.

**ПРИМЕЧАНИЕ:** При очистке твердых полов не используйте насадку для ковра.

1. Включите паровой пылесоса в сеть. Загорится голубой индикатор "ВКЛ".
2. Через несколько секунд загорится зеленый индикатор "Пар готов", показывая, что пылесос готов к использованию.
3. Установите пылесос в горизонтальное положение, установив опору на головку для пола и опустив корпус на пол. [9]
4. Для производства пара нажмите кнопку защелки пара. [10]
5. Двигайте пылесос медленно взад и вперед, обращая особое внимание к высокой транзитной площади. [11]

## Очистка паром твердых полов - интенсивная очистка

При твердом покрытии пола, которое нуждается в тщательной уборке, используйте треугольную щетку для пола. Пожалуйста, обратите внимание, что швабра не позволяет направить пар непосредственно на поверхность для более эффективного очищения. Данная область должна быть вымыта отдельно.

**ПРИМЕЧАНИЕ:** Перед эксплуатацией вымойте пол или пропылесосьте, чтобы удалить грязь и мусор.

1. Извлеките щетку для пола из головки для пола, нажав на педаль высвобождения на задней стороне. Поднимите пылесос с щеткой для пола, прикрепленной к головке для пола. [12]
2. Включите паровой пылесоса в сеть. Загорится голубой индикатор "ВКЛ". Через несколько секунд загорится зеленый индикатор "Пар готов", показывая, что пылесос готов к использованию.
3. Установите пылесос в горизонтальное положение, установив опору на щетку для пола и опустив корпус на пол. [13]
4. Для производства пара нажмите кнопку защелки пара. [10]
5. Двигайте пылесос медленно взад и вперед, обращая особое внимание к высокой транзитной площади. [14]

## Освежите ковры

**ПРИМЕЧАНИЕ:** Перед эксплуатацией вымойте пол или пропылесосьте, чтобы удалить грязь и мусор.

**ВНИМАНИЕ!** Не используйте пылесоса без текстильной подушки, прикрепленной к головке для пола.

1. Прикрепите насадку для ковра к головке для пола. [15]
2. Включите паровой пылесоса в сеть. Загорится голубой индикатор "ВКЛ".
3. Через несколько секунд загорится зеленый индикатор "Пар готов", показывая, что пылесос готов к использованию.

4. Установите пылесос в горизонтальное положение, установив опору на головку для пола и опустив корпус на пол. [9]
5. Для производства пара нажмите кнопку защелки пара. [10]
6. Двигайте пылесос медленно взад и вперед, обращая особое внимание к высокой транзитной площади. [11]

## ТЕХНИЧЕСКОЕ ОБСЛУЖИВАНИЕ ПЫЛЕСОСА

**ВНИМАНИЕ! ПЕРЕД ПРОВЕДЕНИЕМ ТЕХНИЧЕСКОГО ОБСЛУЖИВАНИЮ ПЫЛЕСОСА УБЕДИТЕСЬ В ТОМ, ЧТО ОН ПОЛНОСТЬЮ ОХЛАДИЛСЯ.**

### Опорожните резервуар для воды

1. Отключите пылесос от сети и убедитесь в том, что блок охладился.
2. Удалите из корпуса пылесоса резервуар для чистой воды. [5]
3. Поверните колпачок против часовой стрелки и снимите. [6]
4. Удалите любой излишек воды из резервуара. [16] Поставьте на место колпачок и верните в пылесос.

### Снимите и очистите текстильную подушку.

1. Отключите пылесос от сети и убедитесь в том, что блок охладился.
2. Прикрепите насадку для ковра к головке для пола. [17]
3. Постирайте текстильную подушку в стиральной машине с мягким моющим средством при максимальной температуре 40°C.

**ВНИМАНИЕ!** Не используйте отбеливатель или кондиционер для белья при стирке текстильной подушки.

### Замена фильтра для жесткой воды

В пылесос устанавливается фильтр для жесткой воды. Если Вы живете в районе с жесткой водой, фильтр со временем будет обесцвечиваться. В зависимости от жесткости воды и частоты использования фильтр нужно заменять каждые 6 месяцев.

1. Отключите пылесос от сети и убедитесь в том, что блок охладился.
2. Удалите из корпуса пылесоса резервуар для чистой воды. [5]
3. Достаньте из пылесоса фильтр для жесткой воды из пылесоса. [18] Замените на новый фильтр.
4. Снова установите резервуар для чистой воды в Ваш пылесос.

Примечание: Состояние фильтра будет влиять на характеристики пылесоса.





## УСТРАНЕНИЕ НЕИСПРАВНОСТЕЙ

Если у Вас возникли сложности с использованием данного изделия, просим заполнить эту несложную анкету для пользователя перед обращением в местную сервисную службу компании Hoover.

Парогенератор не включится.

- Проверьте, включен ли блок.
- Проверьте сетевой шнур.

Парогенератор не производит пар.

- Возможно, в резервуаре для чистой воды нет волю.
- Резервуар может не быть правильно подогнан.

Текстильная подушка не хочет собирать грязь.

- Очищающая подушка может быть уже насыщенной грязью и их может быть необходимо промыть. Обратитесь к разделу "Техническое обслуживание".

## ЧАСТО ЗАДАВАЕМЫЕ ВОПРОСЫ ПО УБОРКЕ:

**Когда выходит струя пара?** Приблизительно в течение 30 сек.

**Могу ли я использовать струю пара на всех поверхностях?** На всех твердых покрытия пола, такие как мрамор, керамика, камень, линолеум, паркет и полы из твердого дерева.

**Струя пара выходит автоматически ?** Нет, чтобы струя пара выходила необходимо нажать кнопку пар/уборка шваброй, расположенную на рукоятке.

**Могу ли я пользоваться им на вертикальных поверхностях?** Нет, струя пара может применяться только на горизонтальных поверхностях.

**Могу ли я добавлять очищающие средства или других химических вещества в резервуар?** Нет, вы повредите его.

**Что делать, если в городе, в котором я живу, жесткая вода?** Вы можете использовать фильтрованную воду или же вы можете чаще менять модуль для фильтра. Если вы обнаруживаете, что струя пара слабая, проверьте отверстие для пара - возможно необходимо убрать накипь при помощи маленького прибора.

**Когда необходимо менять модуль для фильтра? Как это понять?** Это зависит от жесткости воды. Обычно раз в 6 месяцев. Вы заметите, что желтизна смолы внутри модуля для фильтра уменьшается/светлеет.

**На сколько хватает резервуара для воды и когда его необходимо заполнить?** Примерно 20 минут, если вы бесперерывно нажимаете кнопку.

**Можно ли мыть швабру?** Да, ее можно мыть руками или в стиральной машине мягким моющим веществом при максимальной температуре 40°С. Не пользуйтесь отбеливателями или кондиционерами.

**Как часто нужно менять швабру?** Это зависит от разных факторов, но главное, от твердости покрытия пола. Самый лучший способ понять, менять ли швабру, это если она даже после стирки осталась грязной или не работает так, как раньше.

## ВАЖНАЯ ИНФОРМАЦИЯ

### Запасные части и расходные материалы компании Hoover

При замене частей используйте только штатные запасные части и расходные материалы производства компании Hoover. Их можно приобрести у вашего местного дилера компании Hoover или непосредственно в компании Hoover. При оформлении заказа на запасные части обязательно указывайте номер модели пылесоса.

### Расходные материалы

Тканевая прокладка:	35601330
Фильтр:	35601335

### Сервисное обслуживание компании Hoover

В любое время, когда потребуется сервисное обслуживание пылесоса, звоните в местный Отдел обслуживания компании Hoover.

### Качество

Заводы компании Hoover прошли независимую оценку качества. Наша продукция изготавливается с применением системы качества, удовлетворяющей требованиям стандарта ISO 9001.

### Окружающая среда:

Данное устройство имеет клеймо согласно требованиям Европейской директивы 2002/96/ЕС по Утилизации электрического и электронного оборудования (WEEE). Соблюдая правила утилизации данного электроприбора, вы помогаете предотвратить возможные отрицательные последствия для окружающей среды и здоровья человека, которые могли бы иметь место при неправильной утилизации данного устройства.

Маркировка на данном устройстве означает, что его нельзя утилизировать как бытовые отходы. Его необходимо доставить в соответствующий пункт утилизации электрического и электронного оборудования. Утилизация должна проводиться в соответствии с местными правилами по утилизации отходов. Для получения более подробной информации по уходу, восстановлению и переработке данного устройства обратитесь к городским властям, в службу утилизации бытовых отходов или в магазин, в котором вы приобрели данное устройство.



### Ваша гарантия

Условия гарантии для данного бытового электрического прибора определяются нашим представителем в стране, где этот электроприбор продан. Более подробную информацию об этих условиях вы можете получить у дилера, продавшего электроприбор. При предъявлении претензий по условиям данных гарантийных обязательств, должен быть представлен чек или квитанция на проданный товар. Изменения могут быть внесены без уведомления.



## WSKAZÓWKI DOTYCZĄCE BEZPIECZEŃSTWA

Odkurzacz ten jest przeznaczony wyłącznie do użytku domowego w sposób opisany w tej instrukcji użytkownika. Prosimy o dokładne zapoznanie się z instrukcją przed rozpoczęciem używania odkurzacza. Należy korzystać wyłącznie z końcówek zalecanych lub dostarczonych przez firmę Hoover.

W przypadku używania narzędzi czyszczących należy zawsze stabilizować urządzenie drugą ręką. Zapobiegnie to przewróceniu się odkurzacza podczas sprzątania.

**Ostrzeżenie:** Niebezpieczeństwo poparzenia. Produkt rozgrzewa się do wysokiej temperatury podczas eksploatacji. Unikać kontaktu z parą.

**OSTRZEŻENIE:** Prąd elektryczny może stanowić poważne zagrożenie. Urządzenie wymaga uziemienia. Wtyczka wyposażona jest w bezpiecznik 13 A (dotyczy tylko wersji dla Wielkiej Brytanii).

**WAŻNE:** Żyły przewodu zasilającego mają następujące oznaczenia barwne: **Niebieski** – przewód zerowy **Brazowy** – przewód fazy

**PO ZAKOŃCZENIU PRACY:** Wyłącz odkurzacz i wyjmij wtyczkę z gniazda elektrycznego. Należy zawsze wyłączać odkurzacz i wyjmować wtyczkę z sieci przed przystąpieniem do czyszczenia urządzenia lub wykonywania jakichkolwiek czynności konserwacyjnych.

**DBAĆ O BEZPIECZEŃSTWO DZIECI, OSÓB STARSZYCH LUB NIEPEŁNOSPRAWNYCH:** Niniejsze urządzenie nie powinno być obsługiwane przez osoby (w tym dzieci) o ograniczonych zdolnościach fizycznych, sensorycznych lub umysłowych, ani przez osoby niedoświadczone lub nieposiadające wystarczającej wiedzy, chyba że obsługują one urządzenie pod nadzorem lub po przeszkoleniu na temat prawidłowej obsługi przez osobę odpowiedzialną za ich bezpieczeństwo. Należy pilnować, aby dzieci nie bawiły się urządzeniem.

**SERWIS FIRMY HOOVER:** Aby zapewnić bezpieczne i sprawne działanie tego urządzenia, zalecamy zlecenie prac serwisowych lub napraw wyłącznie serwisantom autoryzowanego punktu serwisowego firmy Hoover.

## NIE WOLNO:

- Pozostawiać włączonego oczyszczacza bez nadzoru.
- Wyjmować wtyczki z gniazdka ciągnąc za przewód zasilający.
- Dotykać wtyczki lub produktu mokrymi rękoma.
- Stosować wewnątrz produktu środków czyszczących lub płynów innych niż woda.
- Kierować parą w kierunku urządzeń zawierających komponenty elektryczne (np. otwartych piekarników).
- Zanurzać urządzenia w wodzie lub innych cieczach.
- Ustawiać odkurzacza powyżej swojego poziomu podczas odkurzania schodów.
- Używać oczyszczacza na zewnątrz.
- Rozpylać lub wciągać do odkurzacza substancji łatwopalnych, płynów czyszczących, aerozoli lub ich oparów, gdyż grozi to pożarem lub wybuchem.
- Stawać na przewodzie zasilającym ani owijać go sobie wokół rąk lub nóg podczas korzystania z odkurzacza.
- Korzystać z urządzenia do czyszczenia osób, ludzi lub zwierząt ani kierować w ich kierunku parą.
- Kontynuować eksploatacji uszkodzonego odkurzacza. Jeśli przewód zasilający uległ uszkodzeniu, należy NATYCHMIAST przerwać korzystanie z odkurzacza. Ze względów bezpieczeństwa, przewód zasilający powinien zostać wymieniony przez serwisanta autoryzowanego punktu serwisowego firmy Hoover.

## ELEMENTY ODKURZACZA

- A. Obudowa główna odkurzacza
- B. Uchwyt
- C. Przycisk uwalniania pary
- D. Przewód zasilający
- E. Górny zaczepek przewodu zasilającego
- F. Dolny zaczepek przewodu zasilającego
- G. Wyłącznik
- H. Kontrolka Wł. (niebieska)
- I. Kontrolka gotowości pary (zielona)
- J. Szczotka podłogowa
- K. Głowica podłogowa
- L. Pedał zwalniający szczotki podłogowej
- M. Zbiornik czystej wody
- N. Tkanina tekstylna (x2)
- O. Końcówka do dywanów
- P. Filtr twardej wody

## MONTAŻ ODKURZACZA

Wyjmij wszystkie elementy z opakowania.

1. Wsunąć uchwyt w korpus oczyszczacza, aż do zablokowania. [2]
2. Zamocować korpus oczyszczacza do szczotki podłogowej. [3]
3. Zamocować korpus oczyszczacza ze szczotką podłogową do głowicy podłogowej. [4]

## KORZYSTANIE Z ODKURZACZA

### PRZED ROZPOCZĘCIEM CZYSZCZENIA

1. Wyjąć zbiornik czystej wody z obudowy odkurzacza. [5]
2. Aby wykręcić korek, obrócić go przeciwnie do ruchu wskazówek zegara. [6]
3. Napełnić zbiornik czystą wodą z kranu. Dokręcić korek. [7] Nie dodawać żadnych środków chemicznych, detergentów ani perfum do zbiornika czystej wody.
4. Sprawdzić, czy filtr twardej wody jest na swoim miejscu i zamocować zbiornik czystej wody do oczyszczacza.
5. Przyczepić tkaninę tekstylną do podstawy głowicy podłogowej. [8]

**WAŻNE:** Zawsze wyjąć wtyczkę przewodu zasilającego z gniazdka przed dolaniem wody lub wymianą tkaniny tekstylnej.

**UWAGA:** Przed użyciem wymyć tkaninę tekstylną, aby usunąć zabrudzenia.





## Parowe czyszczenie twardych podłóg

**UWAGA: Należy zawsze przed użyciem pozamiatać lub odkurzyć podłogę, aby usunąć śmieci lub zabrudzenia.**

**WAŻNE: Nie używać oczyszczacza bez tkaniny tekstylnej przyczepionej do głowicy podłogowej.**

UWAGA: Podczas czyszczenia twardych podłóg nie stosować końcówki do dywanów.

1. Włożyć wtyczkę przewodu zasilającego do gniazdka sieciowego. Zaświeci się niebieska kontrolka.
2. Po kilku sekundach zaświeci się kontrolka gotowości pary, wskazując, że oczyszczacz jest gotowy do pracy.
3. Pochylić urządzenie. W tym celu postawić stopę na głowicy podłogowej i obniżyć korpus w kierunku podłogi. [9]
4. Aby użyć pary, nacisnąć przycisk uwalniania pary. [10]
5. Powoli przesunąć urządzenie do przodu i do tyłu, zwracając szczególną uwagę na miejsca, po których chodzi wiele osób. [11]

## Parowe czyszczenie twardych podłóg - intensywne czyszczenie

Do czyszczenia twardych podłóg stosować trójkątną szczotkę podłogową. Zwracamy uwagę, że nie ma mopa, który kierowałby parę bezpośrednio na powierzchnię w celu zagwarantowania intensywniejszego czyszczenia. Obszar musi zostać wyczyszczony mopem oddzielnie.

**UWAGA: Należy zawsze przed użyciem pozamiatać lub odkurzyć podłogę, aby usunąć śmieci lub zabrudzenia.**

1. Nacisnąć tylną część pedału zwalniającego i odzepić szczotkę podłogową od głowicy. Wyjąć oczyszczacz ze szczotką podłogową z głowicy podłogowej. [12]
2. Włożyć wtyczkę przewodu zasilającego do gniazdka sieciowego. Zaświeci się niebieska kontrolka. Po kilku sekundach zaświeci się kontrolka gotowości pary, wskazując, że oczyszczacz jest gotowy do pracy.
3. Pochylić urządzenie. W tym celu postawić stopę na szczotce podłogowej i obniżyć korpus w kierunku podłogi. [13]
4. Aby użyć pary, nacisnąć przycisk uwalniania pary. [10]
5. Powoli przesunąć urządzenie do przodu i do tyłu, zwracając szczególną uwagę na miejsca, po których chodzi wiele osób. [14]

## Odświeżanie dywanów

**UWAGA: Należy zawsze przed użyciem pozamiatać lub odkurzyć podłogę, aby usunąć śmieci lub zabrudzenia.**

**WAŻNE: Nie używać oczyszczacza bez tkaniny tekstylnej przyczepionej do głowicy podłogowej.**

1. Zamocować końcówkę do dywanów do głowicy podłogowej. [15]
2. Włożyć wtyczkę przewodu zasilającego do gniazdka sieciowego. Zaświeci się niebieska kontrolka.
3. Po kilku sekundach zaświeci się kontrolka gotowości pary, wskazując, że oczyszczacz jest gotowy do pracy.

4. Pochylić urządzenie. W tym celu postawić stopę na głowicy podłogowej i obniżyć korpus w kierunku podłogi. [9]
5. Aby użyć pary, nacisnąć przycisk uwalniania pary. [10]
6. Powoli przesunąć urządzenie do przodu i do tyłu, zwracając szczególną uwagę na miejsca, po których chodzi wiele osób. [11]

## KONSERWACJA URZĄDZENIA

**WAŻNE: PRZED PRZYSTĄPIENIEM DO PRAC KONSERWACYJNYCH NALEŻY ZAWSZE UPEWNIĆ SIĘ, CZY OCZYSZCZACZ CAŁKOWICIE OSTYGL.**

### Opróżnianie zbiornika na wodę.

1. Wyjąć wtyczkę przewodu zasilającego z gniazdka i sprawdzić, czy urządzenie ostygło.
2. Wyjąć zbiornik czystej wody z korpusu urządzenia. [5]
3. Aby wykręcić korek, obrócić go przeciwnie do ruchu wskazówek zegara. [6]
4. Usunąć resztki wody ze zbiornika. [16] Nałożyć i dokręcić korek oraz włożyć zbiornik na wodę z powrotem do urządzenia.

### Wymywanie i czyszczenie tkaniny tekstylnej

1. Wyjąć wtyczkę przewodu zasilającego z gniazdka i sprawdzić, czy urządzenie ostygło.
2. Jeśli to konieczne, odłączyć końcówkę do dywanów, a następnie odzepić tkaninę tekstylną od podstawy. [17]
3. Wyprać tkaninę tekstylną w pralce, używając do tego delikatnego detergentu i maks. temperatury prania 40°C.

WAŻNE: Nie dodawać środków wybielających lub środków do zmiękczenia tkanin.

### Wymiana filtra twardej wody

Urządzenie jest wyposażone w filtr twardej wody. W przypadku korzystania z urządzenia w miejscu, w którym występuje twarda woda, filtr odbarwia się z biegiem czasu. W zależności od stopnia twardości wody i częstotliwości korzystania z urządzenia, filtr należy wymieniać co 6 miesięcy.

1. Wyjąć wtyczkę przewodu zasilającego z gniazdka i sprawdzić, czy urządzenie ostygło.
2. Wyjąć zbiornik czystej wody z korpusu urządzenia. [5]
3. Wyjąć filtr twardej wody z urządzenia. [18] Założyć nowy filtr.
4. Z powrotem zamontować zbiornik czystej wody do urządzenia.

Uwaga: Stan filtra ma wpływ na sprawność pracy urządzenia.







## ROZWIĄZYWANIE PROBLEMÓW

W razie wystąpienia problemu z urządzeniem należy skorzystać z poniższej prostej listy kontrolnej użytkownika przed skontaktowaniem się z lokalnym serwisem firmy Hoover.

Urządzenie nie włącza się.

- Sprawdzić, czy wtyczka przewodu zasilającego jest włożona do gniazdka.
- Sprawdzić przewód zasilający.

Urządzenie nie wytwarza pary.

- W zbiorniku czystej wody nie ma wody.
- Zbiornik może być nieprawidłowo założony.

Tkanina tekstylna nie zbiera zabrudzeń.

- Tkanina może być nadmiernie zabrudzona i może wymagać wyprania. Patrz rozdział „Konserwacja”.

## CZYSZCZENIE - NAJCZĘŚCIEJ ZADAWANE PYTANIA I ODPOWIEDZI

**Kiedy dysza parowa jest gotowa?** W ciągu ok. 30 sekund.

**Czy mogę używać dyszy parowej na wszystkich rodzajach podłóg?** Na wszystkich podłogach twardych, np. z marmuru, płytek ceramicznych, kamienia, linoleum, na uszczelnionych podłogach z twardego drewna oraz na parkietach.

**Czy dysza parowa wyrzuca parę automatycznie?** Nie. Aby wyprodukować parę, należy nacisnąć przycisk włączania pary/zamiatania na uchwycie.

**Czy można używać jej w pionie?** Nie. Dyszy parowej można używać jedynie na poziomych powierzchniach podłogowych.

**Czy mogę dodawać do zbiornika detergenty lub inne środki chemiczne?** Nie. Można uszkodzić urządzenie.

**Co zrobić, jeśli woda w moim mieście jest bardzo twarda?** Można stosować wodę przefiltrowaną lub trzeba będzie częściej zmieniać wkład filtra. Jeśli strumień pary będzie bardzo słaby, należy sprawdzić otwór wylotowy pary. W razie potrzeby można go odkamienić poprzez włożenie do środka niewielkiego narzędzia i usunięcie osadu.

**Kiedy należy zmieniać wkład filtra? Jak to stwierdzić?** Zależy to od twardości wody. Zazwyczaj po 6 miesiącach. Można zauważyć, że kolor żółtej żywicy we wsadzie filtra nieco zmatowiał.

**Na jak długo wystarczy jedno napełnienie zbiornika na wodę?** Ok. 20 minut, jeśli spust będzie naciśnięty bez przerwy.

**Czy mop można prać?** Tak. Można go wyprać ręcznie lub w pralce, używając do tego łagodnego detergentu i maks. temperatury prania 40°C. Nie używać wybielaczy ani zmiękczaczy do tkanin.

**Jak często należy wymieniać mop?** Zależy to od wielu czynników, przede wszystkim twardości podłogi. Najlepiej jest wymienić mop wtedy, jeśli po wypraniu jest on nadal brudny lub jeśli nie jest już tak wydajny jak na początku.

## WAŻNE INFORMACJE

### Części zapasowe i materiały eksploatacyjne firmy Hoover

Należy zawsze wymieniać części na oryginalne części zapasowe firmy Hoover. Można je nabyć u lokalnego przedstawiciela firmy Hoover lub bezpośrednio w firmie Hoover. Przy zamawianiu części zawsze należy podać numer danego modelu.

### Materiały eksploatacyjne

Tkanina tekstylna:	35601330
Filtr:	35601335

### Serwis firmy Hoover

Jeśli kiedykolwiek wymagana będzie naprawa, należy skontaktować się z lokalnym punktem serwisowym firmy Hoover.

### Jakość

Zakłady firmy Hoover zostały poddane niezależnej kontroli pod kątem jakości. Nasze produkty zostały wytworzone z wykorzystaniem systemu kontroli jakości spełniającego wymogi normy ISO 9001.

### Ochrona środowiska:

Niniejsze urządzenie posiada oznaczenia zgodnie z Dyrektywą Europejską 2002/96/WE w sprawie zużytego sprzętu elektrycznego i elektronicznego (WEEE). Zapewniając prawidłowe złomowanie niniejszego urządzenia, przyczyniają się Państwo do ograniczenia ryzyka wystąpienia negatywnego wpływu produktu na środowisko i zdrowie ludzi, które mogłoby zaistnieć w przypadku niewłaściwej utylizacji urządzenia.

Symbol umieszczony na produkcie lub na dołączonych do niego dokumentach oznacza, że niniejszy produkt nie jest klasyfikowany jako odpad z gospodarstwa domowego. Urządzenie należy zdać w odpowiednim punkcie utylizacji w celu recyklingu komponentów elektrycznych i elektronicznych. Urządzenie należy złomować zgodnie z lokalnymi przepisami w sprawie utylizacji odpadów. Dodatkowe informacje na temat sposobu utylizacji, złomowania i recyklingu urządzenia można uzyskać w lokalnym urzędzie miejskim, w komunalnym zakładzie utylizacji odpadów lub w sklepie, w którym produkt został zakupiony.



### Gwarancja

Warunki gwarancji na niniejsze urządzenie są określone przez naszego przedstawiciela w kraju, w którym urządzenie jest sprzedawane. Szczegółowe informacje na temat warunków gwarancji można uzyskać w punkcie, w którym urządzenie zostało nabyte. Przy zgłaszaniu wszelkich roszczeń w ramach gwarancji należy przedstawić dowód sprzedaży lub pokwitowanie. Zastrzegamy sobie możliwość wprowadzania zmian bez wcześniejszego powiadomienia.



## DŮLEŽITÁ BEZPEČNOSTNÍ UPOZORNĚNÍ

Tento vysavač by měl být používán pouze pro úklid domácnosti a v souladu s touto uživatelskou příručkou. Než začnete spotřebič používat, ujistěte se, že rozumíte tomuto návodu. Používejte výhradně příslušenství doporučené nebo dodávané firmou Hoover.

Při použití čistících nástrojů vždy jistěte výrobek druhou rukou. Tím zajistíte, aby se výrobek v průběhu použití nepřevrátil.

**Varování:** Nebezpečí opaření. Když se tento výrobek používá, je velmi horký. Vyhněte se kontaktu s párou.

**VAROVÁNÍ:** Elektrický proud může být velmi nebezpečný. Toto zařízení musí být uzemněno. Zástrčka je vybavena 13A pojistkou (pouze provedení pro Velkou Británii).

**DŮLEŽITÉ UPOZORNĚNÍ:** Vodiče v napájecím kabelu jsou barevně označeny následujícím způsobem: **Modrý – nulový vodič** **Hnědý – fázový vodič**

**PO POUŽITÍ:** Vypněte vysavač a vytáhněte vidlici síťové šňůry ze zásuvky. Před čištěním nebo jakoukoli údržbou vysavač vždy vypněte a vidlici síťové šňůry vytáhněte ze zásuvky.

**BEZPEČNOST DĚTÍ, SENIORŮ A POSTIŽENÝCH OSOB:** Tento spotřebič nesmí používat osoby (včetně dětí) se sníženými fyzickými, smyslovými nebo duševními schopnostmi nebo osoby bez potřebných zkušeností a znalostí, pokud nejsou pod dozorem a/nebo nebyly vyškoleny ohledně používání tohoto spotřebiče osobou odpovědnou za jejich bezpečnost. Děti musí být pod dohledem, aby si se spotřebičem nemohly hrát.

**SERVIS HOOVER:** Spolehlivý provoz a vysoká účinnost tohoto spotřebiče jsou zajištěny pouze v případě, že bude prováděn pravidelný servis a opravy, které musí zajišťovat autorizovaný technik společnosti Hoover.

## JE ZAKÁZÁNO PROVÁDĚT NÁSLEDUJÍCÍ:

- Nechávat vysavač bez dozoru, když je zapnutý.
- Odpojovat taháním za přívodní šňůru.
- Manipulovat se zástrčkou nebo výrobkem vlhkýma rukama.
- Používat jiné čistící prostředky nebo tekutiny než vodu uvnitř vysavače.
- Směřovat páru na vybavení obsahující elektrické komponenty, jako např. vnitřek trouby.
- Ponořovat vysavač do vody nebo jiných tekutin.
- Při vysávání schodů stavět vysavač nad sebe.
- Používat vysavač venku.
- Stříkat nebo vysávat hořlavé kapaliny, čistící prostředky, aerosoly nebo jejich výpary, protože by mohlo vzniknout riziko požáru nebo výbuchu.
- Při vysávání stát na síťové šňůře nebo ji ovíjet kolem paží či nohou.
- Používat zařízení na čištění lidí, zvířat nebo rostlin, nebo na ně mířit páru.
- Používat vysavač, pokud se zdá, že je poškozený. Jestliže je poškozena síťová šňůra, OKAMŽITĚ přestaňte vysavač používat. Síťovou šňůru musí vyměnit autorizovaný servisní technik společnosti Hoover, aby se předešlo ohrožení bezpečnosti.

## SEZNÁMENÍ S VYSAVAČEM

- A. Hlavní část vysavače
- B. Rukojeť
- C. Spuštění páry
- D. Přívodní šňůra
- E. Horní příchytky šňůry
- F. Dolní příchytky šňůry
- G. Vypínač
- H. Kontrolka „Zapnuto“ (Modrá)
- I. Kontrolka „Pára připravena“ (Zelená)
- J. Kartáč na podlahu
- K. Podlahová hlavice
- L. Pedál pro uvolnění kartáče na podlahu
- M. Clean Water Tank
- N. Textilní podložka (x2)
- O. Nástavec na koberce
- P. Filtr na tvrdou vodu

## SESTAVENÍ VYSAVAČE

Vybalte všechny díly vysavače.

1. Vložte rukojeť do hlavního těla vysavače tak, aby se zacvakla ve své poloze. [2]
2. Připojte hlavní tělo vysavače ke kartáči na podlahu. [3]
3. Připevněte vysavač s kartáčem na podlahu k podlahové hlavici. [4]

## JAK POUŽÍVAT VYSAVAČ

### NEŽ ZAČNETE VYSÁVAT

1. Vyměňte zásobník na čistou vodu z hlavního tělavysavače. [5]
2. Otáčejte víčkem proti směru hodinových ručiček a sejměte jej. [6]
3. Naplňte zásobník na čistou vodu studenou vodou z kohoutku. Našroubujte víčko. [7] Nepřidávejte do zásobníku na čistou vodu žádné chemikálie, čistící prostředky ani parfém.
4. Upevněte zásobník na čistou vodu do vysavače a zajistěte, aby byl filtr na tvrdou vodu na místě.
5. Připevněte textilní podložku na dolní stranu podlahové hlavice. [8]

**DŮLEŽITÉ UPOZORNĚNÍ:** Při doplňování vody nebo výměně textilní podložky vždy vysavač odpojte.

**POZNÁMKA:** Před použitím vyperte textilní podložku, abyste odstranili veškerý prach.



## Čištění tvrdých podlah párou

**POZNÁMKA: Před použitím vždy zameťte nebo vysajte podlahu, abyste odstranili špínu nebo drobký.**

**DŮLEŽITÉ UPOZORNĚNÍ: Nepoužívejte vysavač bez textilní podložky připevněné k podlahové hlavici.**

POZNÁMKA: Na čištění tvrdých podlah nepoužívejte nástavec na koberce.

1. Zapojte parní vysavač do zásuvky. Modrá kontrolka „Zapnuto“ se rozsvítí.
2. Po několika vteřinách se rozsvítí zelená kontrolka „Pára připravena“ oznamující, že vysavač je připraven k použití.
3. Nakloňte vysavač tak, že umístíte nohu na podlahovou hlavici a spustíte hlavní tělo k zemi. [9]
4. Aby vycházela pára, stiskněte tlačítko pro uvolnění páry. [10]
5. Pohybujte vysavačem pomalu dozadu a dopředu a věnujte zvláštní pozornost nejvíce zatěžovaným oblastem. [11]

## Čištění tvrdé podlahy párou - intenzivní čištění

Na podlahy, které vyžadují hloubkové čištění, používejte trojúhelníkový kartáč. Všimněte si prosím, že na vysavači není mop, který by umožňoval směrování páry přímo na povrch pro ještě intenzivnější čištění. Prostor musí být vytřen zvlášť.

**POZNÁMKA: Před použitím vždy zameťte nebo vysajte podlahu, abyste odstranili špínu nebo drobký.**

1. Sejměte kartáč na podlahu z podlahové hubice stisknutím uvolňovacího pedálu vzadu. Pohybem nahoru vyjměte vysavač s připojeným kartáčem na podlahu z podlahové hlavice. [12]
2. Zapojte parní vysavač do zásuvky. Modrá kontrolka „Zapnuto“ se rozsvítí. Po několika vteřinách se rozsvítí zelená kontrolka „Pára připravena“ oznamující, že vysavač je připraven k použití.
3. Nakloňte vysavač tak, že umístíte nohu na kartáč na podlahu a spustíte hlavní tělo k zemi. [13]
4. Aby vycházela pára, stiskněte tlačítko pro uvolnění páry. [10]
5. Pohybujte vysavačem pomalu dozadu a dopředu a věnujte zvláštní pozornost nejvíce zatěžovaným oblastem. [14]

## Osvěžování koberců

**POZNÁMKA: Před použitím vždy zameťte nebo vysajte podlahu, abyste odstranili špínu nebo drobký.**

**DŮLEŽITÉ UPOZORNĚNÍ: Nepoužívejte vysavač bez textilní podložky připevněné k podlahové hlavici.**

1. Připojte k podlahové hlavici nástavec na koberce. [15]

2. Zapojte parní vysavač do zásuvky. Modrá kontrolka „Zapnuto“ se rozsvítí.
3. Po několika vteřinách se rozsvítí zelená kontrolka „Pára připravena“ oznamující, že vysavač je připraven k použití.
4. Nakloňte vysavač tak, že umístíte nohu na podlahovou hlavici a spustíte hlavní tělo k zemi. [9]
5. Aby vycházela pára, stiskněte tlačítko pro uvolnění páry. [10]
6. Pohybujte vysavačem pomalu dozadu a dopředu a věnujte zvláštní pozornost nejvíce zatěžovaným oblastem. [11]

## ÚDRŽBA VYSAVAČE

**DŮLEŽITÉ UPOZORNĚNÍ: VŽDY ZAJISTĚTE, ABY BYL VYSAVAČ ZCELA ZCHLADLÝ, NEŽ BUDETE PROVÁDĚT JAKOUKOLI ÚDRŽBU.**

### Vyprázdněte zásobník na vodu.

1. Odpojte vysavač ze zásuvky a zajistěte jeho vychladnutí.
2. Vyjměte zásobník na čistou vodu z hlavního těla vysavače. [5]
3. Otáčejte víčkem proti směru hodinových ručiček a sejměte. [6]
4. Vylijte z nádrže přebytečnou vodu. [16] Našroubujte víčko a vraťte do vysavače.

### Vyjmutí a čištění textilní podložky

1. Odpojte vysavač ze zásuvky a zajistěte jeho vychladnutí.
2. Je-li to nutné, vyjměte nástavec na koberce, poté sundejte textilní podložku z podlahové hlavice. [17]
3. Vyperte textilní podložku v pračce pomocí jemného čisticího prostředku na maximálně 40 °C.

**DŮLEŽITÉ UPOZORNĚNÍ:** Při praní textilní podložky nepoužívejte bělidla ani změkčovače.

### Výměna filtru na tvrdou vodu

Vysavač je vybaven filtrem na tvrdou vodu. Pokud bydlíte v oblasti, kde je tvrdá voda, filtr časem změní barvu. V závislosti na tvrdosti vody a četnosti používání by měl být filtr měněn každých 6 měsíců.

1. Odpojte vysavač ze zásuvky a zajistěte jeho vychladnutí.
2. Vyjměte zásobník na čistou vodu z hlavního těla vysavače. [5]
3. Pohybem nahoru vyjměte z vysavače filtr na tvrdou vodu. [18] Vyměňte za nový.
4. Znovu namontujte nádrž na čistou vodu do vysavače.

Poznámka: Stav filtru ovlivní výkon vysavače.



## ŘEŠENÍ POTÍŽÍ

Pokud máte jakýkoli problém s výrobkem, proveďte kontrolu podle tohoto seznamu, než se obrátíte na místní servis Hoover.

Parní lišta se nezapne.

- Zkontrolujte, zda je vysavač zapojen do zásuvky.
- Zkontrolujte přívodní kabel.

Parní lišta neprodukuje páru.

- Je možné, že v zásobníku na čistou vodu není voda.
- Je možné, že zásobník není správně umístěn.

Textilní podložka nesbírá špínu.

- Je možné, že čisticí podložka je již naplněna špínou a je nutné ji vyprat. Viz část Údržba.

## ČASTO KLADENÉ DOTAZY OHLEDNĚ ČIŠTĚNÍ

**Kdy je parní tryska připravena?** Přibližně za 30 vteřin.

**Mohu používat parní trysku na všechny povrchy?** Na všechny tvrdé podlahy jako mramor, keramiku, kámen, linoleum, utěsněné podlahy z tvrdého dřeva a parkety.

**Vypouští parní tryska páru automaticky?** Ne, pro vypouštění páry musíte stisknout páčku pára/čištění pod rukojetí.

**Mohu ji používat visle?** Ne, parní trysku lze používat pouze na vodorovné podlahy.

**Mohu do zásobníku dát čisticí prostředky nebo jiné chemikálie?** Ne, poškodili byste produkt.

**Co mám dělat, když je v místě mého bydliště velmi tvrdá voda?** Můžete používat filtrovanou vodu nebo budete muset častěji měnit kazetový filtr. Pokud se vám proud páry zdá příliš slabý, zkontrolujte otvor pro vypouštění páry. V případě nutnosti z něj můžete odstranit vodní kámen vložením malých nástrojů do otvoru pro vypouštění páry.

**Kdy je čas na výměnu kazetového filtru? Jak to poznám?** To záleží na tvrdosti vody. Obvykle 6 měsíců. Všimněte si, že barva žluté pryskyřice uvnitř kazetového filtru je trochu vybledlá.

**Jak dlouho vydrží zásobník vody, než musí být doplněn?** Přibližně 20 minut, pokud páčku držíte bez přestávky.

**Lze mop práť?** Ano, lze jej práť ručně nebo v pračce pomocí jemného čisticího prostředku při max. teplotě 40 °C. Nepoužívejte bělidla ani změkčovače.

**Jak často mám mop měnit?** To záleží na různých faktorech a především na tvrdosti vody. Nejlepší pro zjištění, kdy mop vyměnit, je, když je mop stále špinavý poté, co byl vyprán, nebo když si všimnete, že už nefunguje tak jako předtím.

## DŮLEŽITÉ INFORMACE

### Náhradní díly a spotřební materiály Hoover

Vždy používejte originální náhradní díly společnosti Hoover. Získáte je u místního prodejce výrobků Hoover nebo přímo od společnosti Hoover. V objednávce dílů laskavě vždy uvádějte číslo modelu.

### Spotřební materiál

Textilní polštářek	35601330
Filtr:	35601335

### Servis společnosti Hoover

S opravami se obraťte vždy na místní servisní středisko společnosti Hoover.

### Kvalita

Kvalita výroby ve výrobních závodech společnosti Hoover byla posouzena nezávislou organizací. Naše výrobky jsou vyráběny podle systému jakosti, který splňuje požadavky ISO 9001.

### Životní prostředí:

Tento přístroj je označen v souladu s evropskou směrnicí 2002/96/ES o vyřazených elektrických a elektronických zařízeních (WEEE). Zajištěním správné likvidace tohoto výrobku pomůžete předcházet případným negativním důsledkům pro životní prostředí a lidské zdraví, k nimž by jinak mohlo docházet při nesprávné manipulaci s tímto výrobkem.

Symbol na výrobku označuje, že tento výrobek nesmí být likvidován jako domovní odpad. Musí být dodán do příslušného sběrného místa pro recyklaci elektrických a elektronických zařízení. Likvidace musí být provedena v souladu s místními předpisy pro ochranu životního prostředí, které se týkají likvidace odpadu. Další informace o manipulaci, novém využití a recyklaci tohoto výrobku získáte na místním obecním úřadě, u služby pro sběr domovního odpadu nebo v prodejně, kde jste výrobek zakoupili.



### Záruka

Záruční podmínky pro tento spotřebič stanoví náš zástupce v zemi, v níž je spotřebič prodáván. Přesné znění podmínek vám poskytne prodejce, u něhož jste si zařízení zakoupili. Při reklamaci podle těchto záručních podmínek je nutno předložit účtenku nebo doklad o nákupu. Právo změny bez předchozího upozornění vyhrazeno.

## POMEMBNA VARNOSTNA OPOZORILA

Ta sesalnik je namenjen le domači uporabi, skladno s temi navodili. Prosimo, da se pred uporabo sesalnik temeljito seznanite s temi navodili. Uporabljajte le priključke, ki jih priporoča Hoover.

Ko uporabljate čistilne pripomočke poskrbite da izdelek trdno držite z drugo roko. S tem bo zagotovljeno da izdelek med uporabo ne bo padel.

**OPOZORILO:** Nevarnost opeklin Ta izdelek se med uporabo zelo segreje. Izogibajte se vsakršnemu stiku s paro.

**OPOZORILO:** Električna je lahko izjemno nevarna. Ta naprava mora biti ozemljena.

**POMEMBNO:** Žice v glavnem priključnem vodu so obarvane, kot je navedeno spodaj:  
**Modra – nevtralna**      **Rjava – pod tokom**

**PO UPORABI:** Izklopite sesalnik in izvlecite vtikač iz električne vtičnice. Pred čiščenjem naprave ali kakršnimi koli vzdrževalnimi deli napravo vedno izklopite in izvlecite vtikač.

**VARNOST OTROK, OSTARELIH ALI SLABOTNIH:** Te naprave ne smejo uporabljati osebe (vključno z otroki) z zmanjšanimi telesnimi, zaznavnimi ali mentalnimi sposobnostmi, ali osebe, ki nimajo zadostnih izkušenj in znanja, razen v primeru, da so pod nadzorom osebe, ki je odgovorna za njihovo varnost, in da so od nje prejele navodila za uporabo naprave. Poskrbeti moramo da se otroci ne igrajo z napravo.

**SERVIS HOOVER:** Za zagotovitev nenehnega varnega in učinkovitega delovanja naprave priporočamo, da servis ali popravila izvrši le pooblaščen Hooverjev serviser.

## NE SMETE:

- pustite sesalnika brez nadzora, ko je vklopljen.
- ne boste vlekli za kabel, ko boste hoteli izklopiti sesalnik.
- se vtikača ali izdelka ne dotikate z mokrimi rokami.
- izdelka ne polnite z detergenti ali z drugimi tekočinami, ki niso voda.
- pare ne usmerjate neposredno v opremo z električnimi deli, na primer v notranjost pečice.
- sesalnika ne vstavljate v vodo ali druge tekočine.
- Postavljati sesalnika nad seboj, ko sesate stopnice.
- sesalnika ne uporabljate v zunanjih prostorih.
- Pršiti, sesati vnetljivih tekočin, čistil, osvežilcev zraka ali njihovih hlapov, ker lahko zaradi tega pride do požara / eksplozije.
- Stati na kablu ali si ga ovijati okoli rok ali nog, ko uporabljate sesalnik.
- sesalnika ne uporabljate za čiščenje ljudi, živali in rastlin ter pare ne usmerjate neposredno vanje.
- Še naprej uporabljati sesalnika, če se vam zdi okvarjen. Če je poškodovan napajalni kabel, morate TAKOJ prenehati uporabljati sesalnik. Da bi se izognili nevarnosti, mora napajalni kabel zamenjati pooblaščen Hooverjev serviser.

## SEZNANJANJE S SESALNIKOM

- A. Osrednji del sesalnika
- B. Ročaj
- C. Sprožilo za izpust pare
- D. Napajalni kabel
- E. Zgornja objemka za kabel
- F. Spodnja objemka za kabel
- G. Gumb za vklop/izklop
- H. Lučka za prikaz vklopa (Modra)
- I. Lučka za prikaz pripravljenosti pare (Zelena)
- J. Krtača za tla
- K. Nastavek za tla
- L. Stopalka za sprostitev krtače na nastavku za tla
- M. Posoda za čisto vodo
- N. Krpa iz blaga (x2)
- O. Nastavek za preproge
- P. Filter za trdo vodo

## SESTAVLJANJE SESALNIKA

Iz embalaže odstranite vse sestavne dele.

1. Ročaj vstavite v glavno enoto sesalnika, da se zaskoči na svoje mesto. [2]
2. Krtačo za tla priključite na glavno enoto sesalnika. [3]
3. Krtačo za tla priključite na nastavek za tla sesalnika. [4]

## UPORABA SESALNIKA

### PRED ZAČETKOM ČIŠČENJA

1. Odstranite čisti rezervoar za vodo iz glavnega delasesalca. [5]
2. Pokrov zasukajte v nasprotni smeri urinega kazalca in ga snemite. [6]
3. Posodo za čisto vodo napolnite s hladno vodo iz pipe. Ponovno namestite pokrov. [7] Ne dodajajte kakršnih koli kemikalij, detergentov ali parfumov v čisti rezervoar za vodo.
4. Posodo za čisto vodo ponovno namestite na sesalnik in preverite, da je filter za trdo vodo na mestu.
5. Krpo iz blaga namestite na spodnji del nastavka za tla. [8]

**POMEMBNO:** Ko dodajate vodo ali menjate krpo iz blaga, sesalnik vedno izklopite iz elektrike.

**OPOMBA:** Pred uporabo operite tekstilno blazino, da odstranite kakršno koli šarpjo.





## Parno čiščenje trdih podov

**OPOMBA: Vedno počistite ali posesajte tla, preden ga uporabite, da odstranite kakršno koli umazanijo ali razbitine.**

**POMEMBNO: Sesalnika ne uporabljajte, če krpa iz blaga ni nameščena na nastavek za tla.**

OPOMBA: Nastavka za preproge ne uporabljajte za čiščenje trdih podov.

1. Parni sesalnik priklopite na električno. Zasvetila bo modra lučka ON.
2. Po nekaj sekundah bo zasvetila zelena lučka za prikaz pripravljenosti pare, kar pomeni, da sesalnik lahko začnete uporabljati.
3. Sesalnik položite tako, da nogo postavite na nastavek za tla in glavno enoto spustite proti tlu. [9]
4. Za izpust pare pritisnite na sprožilec za paro. [10]
5. Sesalnik počasi potiskajte nazaj in naprej in bodite posebej pozorni na predele, ki so najbolj prehodni. [11]

## Parno čiščenje trdega poda - intenzivno čiščenje

Uporabite trikotno krtačo za tla na trdih tleh, kizahtevajo globoko čiščenje. Prosim, upoštevajte, da ni nobenega brisala, kiomogoči pari, da je usmerjena naravnost na površino za bolj intenzivno čiščenje. Površino boste morali obrisati posebej.

**OPOMBA: Vedno počistite ali posesajte tla, preden ga uporabite, da odstranite kakršno koli umazanijo ali razbitine.**

1. Odstranite krtačo za tla z nastavka za tla, tako da pritisnete na stopalko za sprostitev na zadnjem delu. Dvignite sesalnik s pritrjeno krtačo za tla izven nastavka za tla. [12]
2. Parni sesalnik priklopite na električno. Zasvetila bo modra lučka ON. Po nekaj sekundah bo zasvetila zelena lučka za prikaz pripravljenosti pare, kar pomeni, da sesalnik lahko začnete uporabljati.
3. Sesalnik položite tako, da nogo postavite na krtačo za tla in glavno enoto spustite proti tlu. [13]
4. Za izpust pare pritisnite na sprožilec za paro. [10]
5. Sesalnik počasi potiskajte nazaj in naprej in bodite posebej pozorni na predele, ki so najbolj prehodni. [14]

## Osvežitev preprog

**OPOMBA: Vedno počistite ali posesajte tla, preden ga uporabite, da odstranite kakršno koli umazanijo ali razbitine.**

**POMEMBNO: Sesalnika ne uporabljajte, če krpa iz blaga ni nameščena na nastavek za tla.**

1. Nastavek za preproge namestite na nastavek za tla. [15]
2. Parni sesalnik priklopite na električno. Zasvetila bo modra lučka ON.
3. Po nekaj sekundah bo zasvetila zelena lučka za prikaz pripravljenosti pare, kar pomeni, da sesalnik lahko začnete uporabljati.

4. Sesalnik položite tako, da nogo postavite na nastavek za tla in glavno enoto spustite proti tlu. [9]
5. Za izpust pare pritisnite na sprožilec za paro. [10]
6. Sesalnik počasi potiskajte nazaj in naprej in bodite posebej pozorni na predele, ki so najbolj prehodni. [11]

## VZDRŽEVANJE SESALNIKA

**POMEMBNO: PRED VZDRŽEVALNIMI POSEGI SE VEDNO PREPRIČAJTE, DA SE JE SESALNIK OHLADIL.**

### Izpraznite posodo za vodo

1. Sesalnik izklopite iz elektrike in preverite, da se je ohladil.
2. Posodo za čisto vodo odstranite z glavne enote sesalnika. [5]
3. Pokrov zasukajte v nasprotni smeri urinega kazalca in ga snemite. [6]
4. Iz posode izpraznite odvečno vodo. [16] Ponovno pritrдите pokrov in se vrnite k sesalniku.

### Odstranjevanje in čiščenje krpe iz blaga

1. Sesalnik izklopite iz elektrike in preverite, da se je ohladil.
2. Po potrebi odstranite nastavek za preproge in nato snemite krpo iz blaga z nastavka za tla. [17]
3. Krpo iz blaga operite v pralnem stroju z blagim detergentom pri maksimalni temperaturi 40°C.

POMEMBNO: Za pranje krpe iz blaga ne uporabljajte belilnih ali mehčalnih sredstev.

### Zamenjava filtra za trdo vodo

Sesalnik je opremljen s filtrom za trdo vodo. Če živite na območju s trdo vodo, se bo filter sčasoma razbarval. Filter zamenjajte vsakih šest mesecev, odvisno od trdote vode in pogostosti uporabe.

1. Sesalnik izklopite iz elektrike in preverite, da se je ohladil.
2. Posodo za čisto vodo odstranite z glavne enote sesalnika. [5]
3. Filter za trdo vodo vzemite iz sesalnika. [18] Zamenjajte ga z novim filtrom.
4. Posodo za čisto vodo ponovno namestite na sesalnik.

Opomba: Stanje filtra bo vplivalo na učinkovitost čiščenja.



## ODPRAVLJANJE TEŽAV

Če imate težave z izdelkom, preglejte ta preprost kontrolni seznam za uporabnika, preden pokličete pooblaščen Hooverjev servis.

Palica za izpust pare se ne vklopi.

- Preverite, ali je enota priklopljena na električno.
- Preverite napajalni kabel.

Palica za izpust pare ne proizvaja pare.

- V posodi za čisto vodo morda ni vode.
- Posoda morda ni pravilno nameščena.

Krpa iz blaga ne pobira umazanije.

- Čistilna krpa je morda prenasočena z umazanijo in jo je potrebno oprati. Glejte poglavje Vzdrževanje sesalnika.

## PZV O ČIŠČENJU

**Kdaj je parni curek pripravljen?** V približno 30 sekundah.

**Lahko uporabim parni curek na vseh talnih površinah?** Na vseh trdih tleh, kot so marmor, keramika, kamen, linolej, na sifonastih tleh iz trdega lesa in na parketu.

**Ali parni curek avtomatično oddaja paro?** Ne, da proizvedete paro, morate pod ročajem pritisnitina sprožilni gumb za paro/čiščenje.

**Ali ga lahko uporabljam navpično?** Ne, parni curek lahko uporabljate samo navodoravnih talnih površinah.

**Lahko dam detergente ali druge kemikalije v rezervoar?** Ne, poškodovali boste izdelek.

**Kaj, če je v mestu, kjer živim, voda zelo trda?** Lahko uporabite filtrirano vodo ali pa boste moralipogosteje zamenjati omarico za filter. Če ugotovite, da je para zelo šibka, preveriteodprtino za paro, kotlovec lahko odstranite z vstavitvijo majhnih orodij v parno odprtino, če je to potrebno.

**Kdaj je čas za zamenjavo omarice za filter? Kako to opazite?** Odvisno je od trdote vode. Normalno na 6 mesecev. Opazili boste, da barva rumene smole znotraj omarice za filter postane malo medla.

**Koliko časa bo en rezervoar vode trajal, preden je potrebno novo polnjenje?** Približno 20 minut, če nenehno pritisnete nasprožilec.

**Je brisalo pralno?** Ja, lahko ga ročno perete ali v pralnem stroju z blagim detergentom pri maks. temperaturi 40°C. Ne uporabljajte belila ali mehčalca za blago.

**Kako pogosto moram zamenjati brisalo?** To je odvisno od različnih faktorjev, predvsem odtrdote tal. Najboljši način, da razumete, kdaj zamenjate brisalo, je, ko je brisalo še umazano po pranju ali če opazite, da ni učinkovito kot prej.

## POMEMBNE INFORMACIJE

### Nadomestni deli in potrošni material Hoover

Vedno uporabljajte originalne nadomestne dele Hoover. Dobite jih pri krajevnem prodajalcu Hoover-jevih izdelkov. Pri naročanju delov vedno navedite številko modela.

### Potrošni material

Tekstilna blazina:	35601330
Filter:	35601335

### Hooverjev servis

Če boste potrebovali servisno storitev, vas prosimo, da se obrnete na pooblaščen krajevni Hooverjev servis.

### Kakovost

Hooverjeve tovarne so bile predmet neodvisnega ocenjevanja kakovosti. Naši izdelki so narejeni s pomočjo sistema kakovosti, ki izpolnjuje zahteve standarda ISO 9001.

### Okolje:

Ta naprava je označena v skladu z evropsko direktivo 2002/96/ES o odpadni električni in elektronski opremi (WEEE). S pravilnim odstranjevanjem izdelka boste pripomogli k preprečevanju morebitnih negativnih vplivov na okolje in človeško zdravje, do česar bi utegnilo priti ob neprimerni odstranitvi tega izdelka.

Simbol na izdelku pomeni, da izdelka ne smete odstraniti kot gospodinjski odpadke. Oddati ga morate na zbirnem mestu za recikliranje električne in elektronske opreme. Odstranitev morate izvesti v skladu s krajevnimi okoljskimi predpisi glede odstranjevanja odpadkov. Za podrobnejše informacije o ravnanju z izdelkom, obnovi in recikliranju izdelka se obrnite na krajevni urad, komunalno podjetje za odvoz gospodinjskih odpadkov ali trgovino, kjer ste izdelek kupili.



### Vaša garancija

Garancijski pogoji za to napravo so taki, kot jih določi zastopnik v državi, kjer je naprava prodana. Podrobnosti glede garancijskih pogojev lahko dobite od prodajalca, pri katerem ste napravo kupili. Če želite uveljavljati kakršno koli garancijo, potrebujete potrdilo o nakupu ali račun. Garancija se lahko spreminja brez predhodnega obvestila.

## ÖNEMLİ GÜVENLİK TEDBİRLERİ

Bu süpürge kullanım kılavuzunda da belirtildiği gibi yalnızca evsel temizlik için kullanılmalıdır. Lütfen ürünü kullanmadan önce bu kılavuzun tam olarak anlaşıldığından emin olun. Yalnızca Hoover tarafından sağlanan bu kılavuzu kullanın.

Temizlik aletleri kullanırken, her zaman ürünün diğer elinizle sabit kalmasını sağlayın. Bu, kullanırken ürünün düşmemesini sağlar.

**UYARI:** Yanma tehlikesi. Bu ürün kullanılırken çok sıcaktır. Buhar temasından sakının.

**UYARI:** Elektrik çok tehlikeli olabilir. Bu cihaz topraklanmış olmalıdır. Bu fiş 13 amperlik bir sigorta ile donatılmıştır. (Yalnızca İngiltere için)

**ÖNEMLİ:** Ana güç kaynağındaki kablolar aşağıdaki kodlar için renklendirilmiştir. **Mavi - Nötr Kahverengi - Akım**

**KULLANIMDAN SONRA:** Süpürgeyi kapalı konuma getirin ve fişi prizden çekin. Cihazı temizlemeden ya da herhangi bir bakım işleminden önce cihazı daima kapalı konuma getirin ve fişi prizden çekin.

**YAŞLI ,ÇOCUK VE ENGELLİLER İÇİN EMNİYET BİLGİLERİ:** Bu aygıt, güvenliklerinden sorumlu kişi tarafından aygıtın kullanımıyla ilgili denetim veya yönlendirme sağlanmadıkça, fiziksel, algısal veya zihinsel yetenekleri azalmış ya da deneyim ve bilgi eksikliği olan kişiler tarafından kullanılmak üzere tasarlanmamıştır. Çocukların aygıtla oynamadığı kontrol edilmelidir.

**HOOVER SERVİSİ:** Cihazın uzun süre güvenli ve verimli kullanımını sağlamak için, servis ve bakımlarının yetkili Hoover servisinde yapılmasını tavsiye ederiz.

## ŞUNLARI YAPMAMANIZ ÖNEMLİDİR:

- Açık durumdayken temizleyiciyi başıboş bırakmak.
- Kablodan çekerek fişten çıkarmak.
- Fiş ve ürünü ıslak ellerle kullanmak.
- Ürünün içinde suyun dışında deterjan veya sıvılar kullanma.
- Buharı fırın içi gibi elektrikli bileşenler bulunan ekipmana doğru yöneltmek.
- Temizleyiciyi su veya başka sıvıların için koymak.
- Süpürgeyi merdivenleri temizlerken kendinizden daha yukarıya yerleştirmek.
- Temizleyicinizi dış mekanlarda kullanmak.
- Yangın/patlama tehlikesine neden olabileceği için yanıcı sıvıları, temizlik sıvılarını, aerosollerini veya buharlarını püskürtmeyin veya süpürmeyin.
- Güç kablosunun üzerine basılması ya da kablonun cihaz kullanımında iken kolların ya da bacakların etrafına dolanması.
- Aygıtı insanları, hayvanları veya bitkileri temizlemek için kullanmak veya buharı bunlara doğru yöneltmek.
- Arızalı olduğu düşünülen cihazın kullanılması. Güç kablosunun zedelendiğini fark eder etmez temizleyiciyi kullanmayı DERHAL durdurun. Herhangi bir yaralanmaya engel olmak için güç kablosunun mutlaka yetkili bir Hoover servisi tarafından değiştirilmesi gereklidir.

## SÜPÜRGENİZİ YAKINDAN TANIYIN

- Süpürgenizi Ana Gövde
- Sap
- Buhar Bırakma Tetiği
- Güç Kablosu
- Üst kablo klipsi
- Alt kablo klipsi
- On/off Düğmesi
- Gösterge Işığı Yanık (Mavi)
- Buhar Hazır Göstergesi Işığı (Yeşil)
- Zemin Fırçası
- Zemin Başlığı
- Zemin Fırçası Bırakma Pedalı
- Temiz Su Deposu
- Kumaş Altlığı (x2)
- Halı Kanatçığı
- Sert Su Filtresi

## SÜPÜRGENİZİ KURULMASI

Tüm parçaları ambalajından çıkartın.

1. Kolu yerine kilitleninceye kadar temizleyici ana gövdesi içine sokun. [2]
2. Temizleyici ana gövdesini zemin fırçasına monte edin. [3]
3. Temizleyiciyi zemin fırçasıyla zemin başlığına monte edin. [4]

## SÜPÜRGENİZİ KULLANIRKEN

### TEMİZLİĞE BAŞLAMADAN ÖNCE

1. Temiz su deposunu, temizleyicinin ana gövdesinden yukarı ve dışarıya doğru çıkartın. [5]
2. Başlığı saat yönü tersine döndürüp çıkarın. [6]
3. Temiz su deposunu soğuk musluk suyuyla doldurun. Başlığı yeniden yerleştirin. [7] Su deposunu temizlemek için herhangi bir kimyasal, deterjan veya parfüm eklemeyin.
4. Temiz su deposunu temizleyiciye yeniden takın ve sert su filtresinin yerinde olduğundan emin olun.
5. Kumaş altlığı zemin başlığının tabanına takın. [8]

**ÖNEMLİ:** Su eklerken veya kumaş altlığı değiştirirken mutlaka temizleyiciyi fişten çekin.

**NOT:** Herhangi bir kumaş tiftiğini ortadan kaldırmak için kumaş tamponunu kullanımdan önce yıkayın.

## Sert zeminleri buharla temizleme

**NOT: Herhangi bir kiri veya birikintiyi ortadankaldırmak için daima tabanı kullanımdan önce daima süpürün veya vakumlatemizleyin.**

**ÖNEMLİ: Kumaş altlık zemin başlığına takılı olmadan temizleyiciyi kullanmayın.**

NOT: Sert zeminleri temizlerken halı kanatçığını kullanmayın.

1. Buharlı temizleyiciyi elektrik prizine takın. Mavi AÇIK ışığı yanacaktır.
2. Birkaç saniye sonra, yeşil Buhar Hazır ışığı yanarak temizleyicinin kullanıma hazır olduğunu belirtecektir.
3. Zemin başlığına bir ayak koyup ana gövdeyi zemine doğru indirerek temizleyiciyi arkaya yaslayın. [9]
4. Buhar üretmek için Buhar Tetiği Düğmesine basın. [10]
5. Yüksek gidiş geliş olan bölgelere özellikle dikkat ederek temizleyiciyi geriye ve ileriye doğru yavaşça hareket ettirin. [11]

## Sert zemini buharla temizleme - yoğun temizlik

Yoğun temizlik isteyen sert tabanlar için üçgenşeklindeki yüzey fırçasını kullanın. Yüzeyi daha yoğun olarak temizlemek için buharıdoğrudan yüzeye doğrultmayı sağlayan herhangi bir silme bezi bulunmamaktadır. Alanın bağımsız olarak temizlenmesi gerekecektir.

**NOT: Herhangi bir kiri veya birikintiyi ortadankaldırmak için daima tabanı kullanımdan önce daima süpürün veya vakumlatemizleyin.**

1. Arkadaki bırakma pedalına basarak zemin fırçasını zemin başlığından çıkarın. Zemin fırçası zemin başlığı dışına takılı olarak temizleyiciyi kaldırın. [12]
2. Buharlı temizleyiciyi elektrik prizine takın. Mavi AÇIK ışığı yanacaktır. Birkaç saniye sonra, yeşil Buhar Hazır ışığı yanarak temizleyicinin kullanıma hazır olduğunu belirtecektir.
3. Zemin fırçasına bir ayak koyup ana gövdeyi zemine doğru indirerek temizleyiciyi arkaya yaslayın. [13]
4. Buhar üretmek için Buhar Tetiği Düğmesine basın. [10]
5. Yüksek gidiş geliş olan bölgelere özellikle dikkat ederek temizleyiciyi geriye ve ileriye doğru yavaşça hareket ettirin. [14]

## Halıların canlandırılması

**NOT: Herhangi bir kiri veya birikintiyi ortadankaldırmak için daima tabanı kullanımdan önce daima süpürün veya vakumlatemizleyin.**

**ÖNEMLİ: Kumaş altlık zemin başlığına takılı olmadan temizleyiciyi kullanmayın.**

1. Halı kanatçığını zemin başlığına takın. [15]
2. Buharlı temizleyiciyi elektrik prizine takın. Mavi AÇIK ışığı yanacaktır.
3. Birkaç saniye sonra, yeşil Buhar Hazır ışığı yanarak temizleyicinin kullanıma hazır olduğunu belirtecektir.

4. Zemin başlığına bir ayak koyup ana gövdeyi zemine doğru indirerek temizleyiciyi arkaya yaslayın. [9]
5. Buhar üretmek için Buhar Tetiği Düğmesine basın. [10]
6. Yüksek gidiş geliş olan bölgelere özellikle dikkat ederek temizleyiciyi geriye ve ileriye doğru yavaşça hareket ettirin. [11]

## SÜPÜRGENİZİN BAKIMI

**ÖNEMLİ: BAKIM İŞLEMLERİNİ YAPMADAN ÖNCE DAİMA TEMİZLEYİCİNİN TAMAMEN SOĞUDUĞUNDAN EMİN OLUN.**

### Su deposunu boşaltın

1. Temizleyiciyi elektrik prizinden çıkarın ve ünitenin soğumasını sağlayın.
2. Temiz su deposunu temizleyici ana gövdesinden çıkarın. [5]
3. Başlığı saat yönü tersine döndürüp çıkarın. [6]
4. Fazla suyu depodan boşaltın. [16] Başlığı yeniden yerleştirip temizleyiciye geri döndürün.

### Kumaş altlığın sökölüp temizlenmesi

1. Temizleyiciyi elektrik prizinden çıkarın ve ünitenin soğumasını sağlayın.
2. Gerekirse halı kanatçığını çıkarın, ardından kumaş altlığı zemin tabanından sıyırın. [17]
3. Kumaş altlığı çamaşır makinesinde yumuşak deterjanla maks. 40°C sıcaklıkta yıkayın.

ÖNEMLİ: Kumaş altlığı yıkarken, çamaşır suyu veya kumaş yumuşatıcı kullanmayın.

### Sert su filtresinin değiştirilmesi

Temizleyicide sert su filtresi bulunmaktadır. Yaşadığını bölgedeki su sert ise, filtre zamanla rengini kaybedecektir. Su sertliği ve kullanım sıklığına bağlı olarak, filtre altı ayda bir değiştirilmelidir.

1. Temizleyiciyi elektrik prizinden çıkarın ve ünitenin soğumasını sağlayın.
2. Temiz su deposunu temizleyici ana gövdesinden çıkarın. [5]
3. Sert su filtresini temizleyiciden dışarı kaldırın. [18] Yeni filtreyle değiştirin.
4. Temiz su deposunu tekrar temizleyicinize monte edin.

Not: Filtrenin durumu temizleyici performansını etkileyecektir.



## SORUN GİDERME

Ürün ile bir problem olduğunda, yetkili Hoover servisini aramadan önce bu basit kullanıcı listesini tamamlayın.

Buhar çubuğu çalışmıyor.

- Ünitenin fişe takılı olduğunu kontrol edin.
- Güç kablosunu kontrol edin.

Buhar çubuğu buhar üretmiyor.

- Temiz su deposunda su kalmamış olabilir.
- Depo yanlış takılmış olabilir.

Kumaş altlık kiri çıkarmıyor.

- Temizleme altlığı kire doymuş olabilir ve yıkanması gerekir. Bakım bölümüne bakın.

## TEMİZLİK HAKKINDA SIKÇA SORULAN SORULAR

**Steamjet ne zaman hazır olur?** Yaklaşık 30 saniye içerisinde.

**Steamjet'i bütün taban yüzeylerinde kullanabilirmiyim?** Mermer, seramik, taş, muşamba, kapalı ahşaptabanlarında ve parkelerde kullanılabilir.

**Steamjet buharı otomatik olarak mı dışarı veriyor?** Hayır, buharı dışarıya vermek için ilk önce kolunaltındaki buhar/süpürme tetik düğmesine basmanız gerekir.

**Dik olarak kullanılabilir miyim?** Hayır, steamjet yalnızca yatay taban yüzeylerinde kullanılabilir.

**Deponun içerisine deterjan veya başka kimyasallarkoyabilir miyim?** Hayır, ürüne zarar verirsiniz.

**Eğer yaşadığım şehirde su çok sert ise, ne yapmam gerekir?** Filtrelenmiş su kullanabilirsiniz veya filtre kartuşunu daha sık değiştirmeniz gerekir. Eğer buharı çok yetersiz görüyorsanız, buhardeliğini kontrol edin, eğer gerekirse buhar deliğine küçük aletleriyle değiştirerek onu kazıyabilirsiniz.

**Filtre kartuşunu ne zaman değiştirmem gerekir? Nasıl farkına varabilirim?** Suyun sertliğine göre değişir. Normalde 6 ayda bir. Filtre kartuşunun içindeki sarı rezinin renginin biraz sönük bir hale geldiğini görebilirsiniz.

**Tekrar doldurmaya gerek kalmadan önce, depodaki sune kadar süre boyunca dayanacaktır?** Eğer sürekli olarak tetiğe basarsanız, yaklaşık olarak 20 dakika.

**Bez yıkanabilir mi?** Evet, elle veya çamaşır makinasında yumuşak birdeterjanla azami 40°C'de yıkanabilir. Beyazlatıcı veya kumaş yumuşatıcısı kullanmayın.

**Bezi hangi aralıklarla değiştirmem gerekir?** Yukarıda sayılan bütün etmenlere ve tabanın ne kadar sert olduğuna bağlıdır. Bir bezin değiştirme vaktini en iyi şekilde anlamak için, bezin yıkandıktan sonra ne kadar kuru kaldığına bakmak veya daha önceki gibi iyi temizleyip temizlemediğini kontrol etmek yeterlidir.

## ÖNEMLİ BİLGİ

### Hoover yedek parça ve sarf malzemeleri

Parçaları daima original Hoover parçaları ile değiştirin. Bu parçaları Hoover bayiinden veya doğrudan Hoover firmasından tedarik edebilirsiniz. Parça siparişi verirken mutlaka cihazın model numarasını belirtin.

### Saf Malzemeleri

Kumaş Tamponu:	35601330
Filtre:	35601335

### Hoover Servisi

Herhangi bir hizmete ihtiyacınız olduğunda, lütfen bölgenizdeki Hoover Müşteri Hizmetleri ile irtibata geçiniz.

### Kalite

Hoover fabrikaları kalitesinden ötürü bağımsız takdir almıştır. Ürünlerimiz, ISO 9001 gereksinimlerini içeren bir kalite sistemi kullanılarak üretilmektedir.

### Çevre

Bu cihaz, Atık Elektrikli ve Elektronik Cihazlar (WEEE) konusuna ilişkin 2002/96/EC sayılı Avrupa Yönergesine göre işaretlenmiştir. Bu ürünün doğru şekilde imha edilmesi, hatalı şekilde imha edilmesinin çevreye ve insan sağlığına yönelik potansiyel zararlarına karşı bir koruyucu önlemdir.

Ürün üzerindeki sembol bu ürünün normal ev atıkları kapsamına girmediğini gösterir. İmha edileceği zaman, elektrikli ve elektronik ekipman imhası için belirlenen toplama noktalarına gönderilmelidir. İmha işlemleri yerel yönetimlerin yürürlükte olan mevzuatına göre yapılmalıdır. Ürünün nasıl elden çıkarılacağı konusunda daha detaylı bilgi için bağlı bulunduğunuz muhtarlığa, çöp toplama şirketine veya ürünü satın almış olduğunuz mağazaya müracaat edin.



### Garanti

Bu cihaz için garanti koşulları, cihazın satıldığı ülkedeki temsilcimiz tarafından tanımlanmaktadır. Bu koşullara ilişkin ayrıntılar cihazın satın alındığı bayiden edinilebilmektedir. Bu Garanti koşulları altında yapılan talepte satış fişi ve makbuzu ibraz edilmiş olmalıdır. Haber verilmeksizin değişiklikler yapılabilmektedir.