

FR Mode d'emploi

HOOVER®

INTER@CT 3D

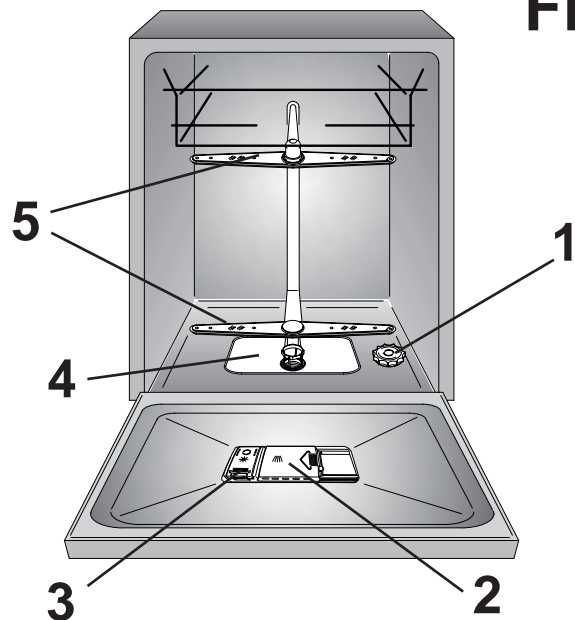
HND 915



NEXTRA

INDICE

Conseils de sécurité	pag. 3
Mise en marche, installation	pag. 4
Adoucisseur d'eau	pag. 8
Réglage du panier supérieur	pag. 10
Chargement de la vaisselle	pag. 11
Information pour les tests laboratoire	pag. 13
Lavage demi charge	pag. 14
Chargement de la lessive et du produit de rinçage	pag. 15
Nettoyage des filtres	pag. 17
Quelques conseils pratiques	pag. 18
Entretien et nettoyage courants	pag. 19
En utilisant votre "Inter@ct 3D" pour la première fois	pag. 20
Programmation du lave-vaisselle	pag. 21
Description de la machine	pag. 23
Données techniques	pag. 23
Sélection du programme et fonctions particulières	pag. 24
Liste des programmes	pag. 30
Watercontrol	pag. 32
Identification des anomalies mineures	pag. 33



Lire attentivement les instructions contenues dans ce livret car elles donnent d'importantes indications sur la sécurité d'installation, d'utilisation et de maintenance ainsi que quelques conseils utiles pour mieux utiliser le lave-vaisselle.

Conserver avec soin ce livret pour toute consultation ultérieure.

CONSEILS DE SÉCURITÉ

L'emploi de n'importe quel appareil électrique comporte l'observation de règles fondamentales.

Installation

- Le socle ainsi que la prise mâle de l'appareil doivent correspondre à la puissance maximum absorbée par l'appareil.
En cas de nécessité de remplacement de l'un ou de l'autre de ces éléments, faire effectuer la modification par un professionnel patenté.
- S'assurer que l'appareil n'écrase pas le fil électrique d'alimentation.
- L'utilisation de prises multiples et/ou rallonges est déconseillée et dégage le constructeur de toutes responsabilités.
- Si le remplacement du câble d'alimentation s'avère nécessaire, l'opération doit être réalisée par le Service Après-vente.

Sécurité

- Ne pas toucher l'appareil avec les mains ou pieds mouillés ou humides.
- Ne pas utiliser l'appareil pieds nus.
- Ne pas tirer sur le câble d'alimentation de l'appareil pour débrancher la prise du courant.
- Ne pas laisser exposer l'appareil à des agents atmosphériques (pluie, soleil etc...).
- Ne pas permettre que l'appareil soit utilisé par des enfants sans surveillance.
- A la fin du programme de lavage, l'eau résiduelle dans l'appareil ou sur la vaisselle, ne doit pas être consommée.
- La porte ne doit pas rester en position ouverte car cela pourrait occasionner des accidents.
- S'appuyer ou s'asseoir sur la porte ouverte du lave vaisselle risque d'entraîner son basculement.



ATTENTION!
Les couteaux et autres ustensiles avec des parties pointues ou coupantes doivent être rangés avec les pointes en bas ou horizontalement.

Usage quotidien

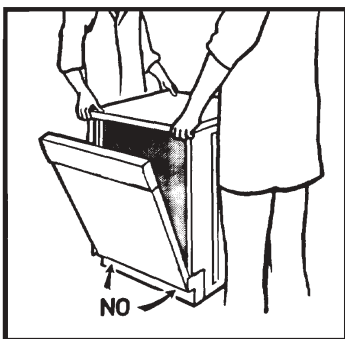
- Cet appareil devra être destiné uniquement à l'utilisation à usage domestique.
- Le lave-vaisselle est conçu pour laver des ustensiles domestiques normaux. Les objets contaminés par de l'essence, de la peinture, des restes d'acier ou de fer, des produits chimiques corrosifs, acides ou alcalins ne doivent pas être lavés en machine.
- S'il y a une installation d'adoucissement de l'eau dans l'habitation, il n'est pas nécessaire d'ajouter de sel dans l'adoucisseur monté dans le lave-vaisselle.
- La couellerie est mieux lavée si les manches sont positionnés vers le bas dans le panier à couverts.
- En cas de panne et/ou de mauvais fonctionnement de l'appareil, l'éteindre, fermer le robinet d'arrivée d'eau et ne pas ouvrir l'appareil.
Appelez le Service Après-vente de votre revendeur en lui précisant bien le type de votre appareil.
Le non respect des prescriptions énoncées ci-dessus peut compromettre la sécurité de l'appareil.

Mise au rebut

- Cet appareil est fabriqué avec des matériaux recyclables pour permettre de les éliminer avec facilité.
- Si l'on veut se débarrasser d'un vieux lave-vaisselle, enlever le système de fermeture de la porte pour que les enfants ne puissent pas s'enfermer dans la machine.
Coupez le cordon d'alimentation après l'avoir retiré de la prise murale.

INSTALLATION (Remarques techniques)

- Après le déballage, régler la hauteur du lave-vaisselle.
Pour un fonctionnement parfait, il est important que le lave-vaisselle soit à niveau, en réglant les pieds de façon à ce qu'une éventuelle inclinaison ne dépasse pas 2 degrés.
- Dans le cas où vous devez transporter de façon manuelle la machine sans emballage, ne pas prendre la porte par le bas, mais faire comme dans le schéma; ouvrir légèrement la porte et soulever l'appareil en utilisant le top supérieur.



IMPORTANT
Les ouvertures à la base de l'appareil ne doivent en aucun cas être obstruées par des tapis, moquette ou autres objets.

À l'installation il est important de vérifier que la prise soit facilement accessible.

Alimentation Electrique

L'appareil est conforme aux exigences de sécurité prévues par les différents instituts de Normes, et c'est la prise tripolaire avec un pôle de terre qui assure la mise à la terre complète de l'appareil.

Avant de brancher la machine sur le circuit électrique s'assurer:

1. que la prise murale est correctement reliée à la terre;
2. que le réglage du contacteur électrique correspond bien à la puissance absorbée indiquée sur la plaque signalétique du lave-vaisselle.



ATTENTION!
L'efficacité de la sécurité est donc subordonnée à la mise à la terre correcte de votre propre installation.

En cas d'absence d'un branchement efficace de la mise à la terre, il peut subvenir une légère dispersion de courant sur les parties métalliques de la machine, due à la présence d'un filtre antiparasite radio.

Le constructeur décline toute responsabilité pour des dommages éventuels survenus aux personnes et aux biens imputables à un mauvais raccordement de la ligne de terre.

CE Cet appareil est conforme aux directives 89/336/EEC, 73/23/EEC et modifications successives.

Branchement Hydraulique

IMPORTANT
L'appareil doit être relié à l'arrivée d'eau, exclusivement avec le tuyaux fournis.
Ne pas réutiliser les anciens tuyaux.

- Les tuyaux de vidange et de remplissage peuvent être orientés de façon indifférente vers la droite ou vers la gauche.

IMPORTANT
Le lave-vaisselle peut-être relié de façon indifférente à l'eau froide ou chaude à condition que la température ne dépasse pas les 60°C.

- La pression hydraulique doit être comprise d'un minimum de 0,08 MPa à un maximum de 0,8 MPa.
Pour des pressions inférieures, nous vous conseillons de demander des instructions à notre service Après-vente.

- Il est nécessaire de prévoir un robinet en amont du tube de chargement pour isoler la machine du système hydraulique, quand celle-ci ne fonctionne pas (fig. 1B).

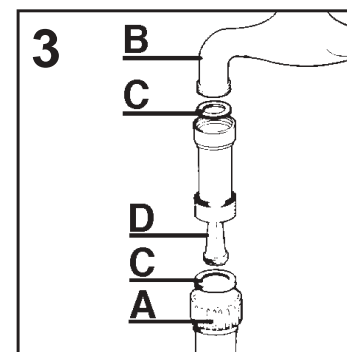
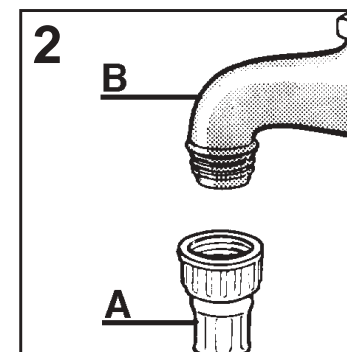
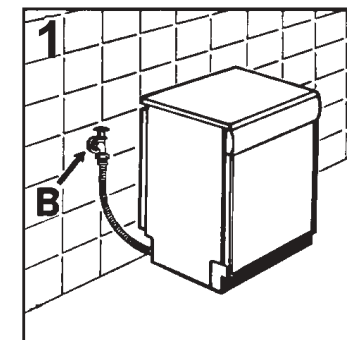
- Le lave vaisselle est doté d'un tuyau pour la prise d'eau avec un embout fileté 3/4" (fig. 2).

- Le tuyau d'alimentation "A" devra être vissé à un robinet d'eau "B" à l'aide de l'attache 3/4" en s'assurant que le collier est bien serré.

- Si nécessaire il est possible de rallonger le tube de vidange jusqu'à 2,5 m. Cette rallonge de tube est disponible auprès du service après-vente.

- Si des saletés ou du sable sont présents dans l'eau, il est recommandé de demander le filtre approprié, art. 9226085, auprès du service après-vente (fig. 3). Le filtre "D" doit être placé entre la prise d'eau 3/4" "B" et le tuyau d'alimentation "A", ne pas oublier de mettre les joints "C".

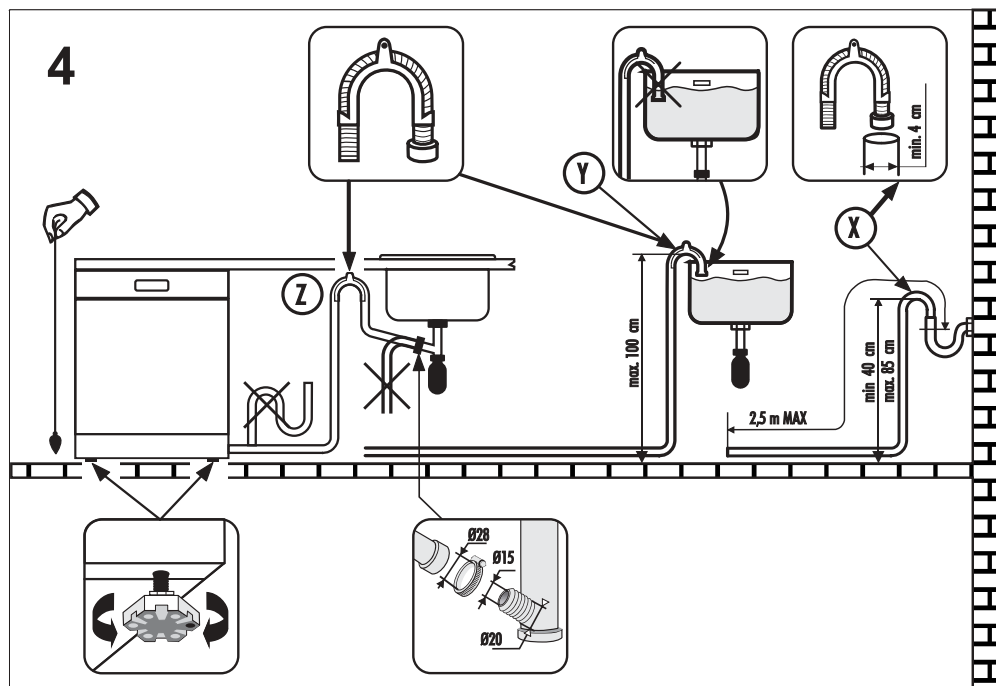
- Si la machine est branchée à des tuyauteries neuves, ou qui n'ont pas été utilisées pendant une longue période, faire couler l'eau pendant quelques minutes avant de brancher le tuyau d'alimentation. On évitera ainsi la formation de dépôts de sable ou de rouille qui pourraient boucher le filtre d'entrée de l'eau.



Raccordement à la vidange

- Pour la vidange, introduire le tuyau dans l'installation de vidange, en prenant soin de ne pas le plier car l'écoulement des eaux s'en trouverait perturbé (fig. 4).
- Le tuyau de vidange fixe doit avoir au moins un diamètre intérieur de 4 cm et doit être placé à une hauteur minimum de 40 cm.
- Pour éviter les odeurs, nous recommandons de prévoir un siphon (fig. 4X).
- Si nécessaire il est possible de rallonger le tube de vidange jusqu'à 2,5 mètres en le maintenant cependant à une hauteur maximum de 85 cm du sol. Cette rallonge de tube est disponible auprès du service après-vente.

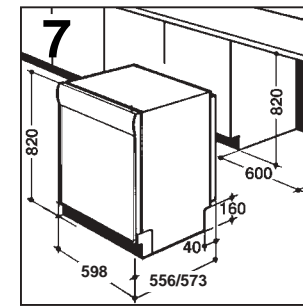
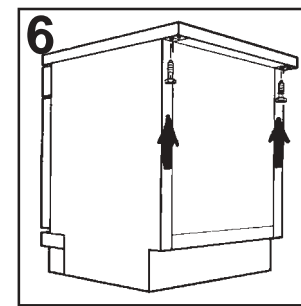
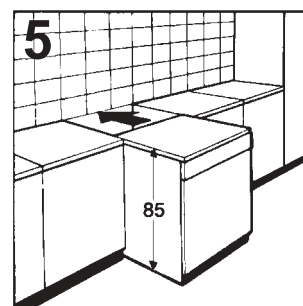
- L'extrémité recourbée du tuyau de vidange peut être accrochée au bord d'un évier, mais ne doit pas rester immergée, pour éviter le siphonnage de l'appareil pendant le programme de lavage (fig. 4Y).
- En cas d'installation sous un dessus continu, le coude doit être fixé immédiatement sous le dessus au point le plus haut possible (fig. 4Z).
- Pendant l'installation de la machine, contrôler que les tubes de remplissage et de vidange ne sont pas pliés.



INSTALLATION DANS UN ENSEMBLE DE CUISINE MODERNE

Juxtaposition

- Le lave-vaisselle a été étudié avec une hauteur standard de 85 cm et peut être ainsi placé entre des meubles de cuisine moderne d'une même hauteur. Pour obtenir un alignement parfait, agir sur les pieds réglables.
- Le plan supérieur est un vrai plan de travail en plastique laminé de haute résistance (fig. 5).
- Il est facilement réglable en profondeur jusqu'à 25 mm, en le déplaçant de 5 en 5 mm pour l'aligner sur le plan des meubles adjacents.
- Pour le réglage, dévisser les 2 vis arrière et fixer le plan dans la position voulue (fig. 6).



Encastrement

(Installation sous un plan de travail)

- Les ensembles de cuisine moderne ont un plan de travail unique sous lequel viennent s'insérer les meubles de base et les appareils ménagers. Dans ce cas, il suffit de retirer le plan de travail en dévissant les vis qui se trouvent au-dessous et à l'arrière (fig. 6).
- La hauteur est ainsi réduite à 82 cm comme prévue dans la norme internationale (ISO), et le lave-vaisselle vient s'intégrer parfaitement sous le plan (fig. 7).

Ouverture de la porte

Mettre la main dans le creux, et tirer. Si la porte s'ouvre durant le fonctionnement de l'appareil, une sécurité électrique permet d'interrompre automatiquement les fonctions préétablies.

IMPORTANT
Pour une utilisation correcte ne pas ouvrir la porte du lave-vaisselle pendant son fonctionnement.

Fermeture de la porte

Mettre les paniers. Vérifier que les plats ou casseroles ne gênent pas les rampes avant et s'assurer que celles-ci tournent librement. Fermer la porte et la bloquer avec force.

ADOUCCISSEUR D'EAU

Selon la source d'approvisionnement, l'eau contient des quantités variables de calcaire et de minéraux qui se déposent sur la vaisselle en laissant des taches et des marques blanchâtres.

Plus la densité de minéraux dans l'eau est élevée, plus celle-ci est dure.

Le lave vaisselle est équipé d'un dispositif d'adoucisseur d'eau qui, avec l'utilisation du sel régénérant, fournit de l'eau douce pour laver la vaisselle.

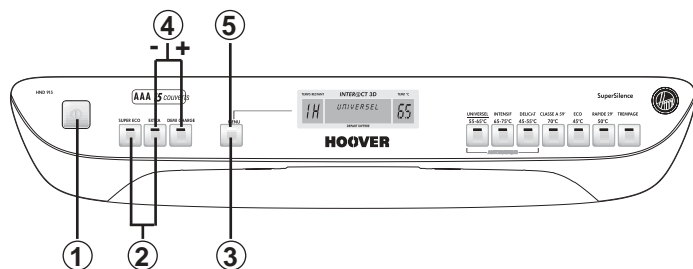
Le degré de dureté de votre eau peut vous être communiqué par votre fournisseur d'eau.

Réglage de l'adoucisseur d'eau avec le programmateur électronique

L'adoucisseur d'eau peut traiter l'eau dont la dureté s'élève jusqu'à 90°FH (Graduation française) ou 50°dH (Graduation germanique) et ce à partir de 8 niveaux de réglage.

Les positions de réglage de l'adoucisseur d'eau sont indiquées dans le tableau suivant.

Niveau	Dureté de l'eau		Utilisation de sel régénérant	Position de l'adoucisseur d'eau
	°fH (France)	°dH (Allemagne)		
0	0-5	0-3	NO	NIVEAU 1
1	6-10	4-6	OUI	NIVEAU 1
2	11-20	7-11	OUI	NIVEAU 2
3	21-30	12-16	OUI	NIVEAU 3
*4	31-40	17-22	OUI	NIVEAU 4
5	41-50	23-27	OUI	NIVEAU 5
6	51-60	28-33	OUI	NIVEAU 6
7	61-90	34-50	OUI	NIVEAU 7



* L'adoucisseur d'eau est pré réglé en usine sur le "NIVEAU 4" car ce niveau répond à la majorité des besoins.

Selon le niveau de dureté de l'eau, de votre réseau, pour régler la position de l'adoucisseur d'eau procédez comme suit:

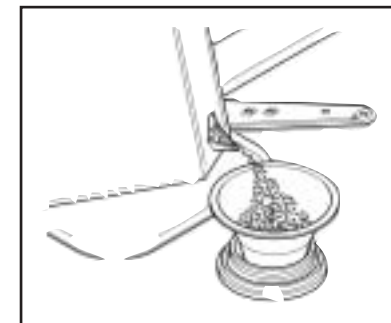
1. Appuyez sur la touche "MARCHÉ/ARRÊT" ①.
2. Appuyez simultanément sur les touches "SUPER ECO" et "EXTRA" pendant au moins 5 secondes, jusqu'à l'apparition du signal d'accès au menu.
3. Appuyez **DEUX** fois sur la touche "MENU" (l'écran visualisera l'inscription "NIV DURETE EAU NIVEAU 4").
4. Appuyez plusieurs fois sur la touche "DEMI CHARGE" pour augmenter la valeur et "EXTRA" pour diminuer la valeur.
5. Pour confirmer la sélection et sortir du menu, maintenez appuyée pendant au moins 5 secondes la touche "MENU".

Chargement du sel

- Sur le fond de la machine se trouve le bac à sel pour la régénération de l'adoucisseur d'eau.
- Il est important de n'utiliser que le sel spécifiquement prévu pour les lave-vaisselle.
Autres types de sel contenant de sensibles pourcentages de substances insolubles qui pourraient avec le temps rendre inefficace le système de l'adoucisseur.
- Pour introduire le sel, dévisser le bouchon du bac.
- Pendant l'opération de remplissage un peu d'eau débordera: continuez à verser le sel jusqu'à ce que le réservoir soit plein (mélanger à l'aide d'une cuillère).
Après cette opération nettoyer le filetage en enlevant les résidus de sel; revisser le bouchon.
- Après chargement du sel, il est recommandé d'effectuer un cycle de lavage complet ou de mettre en marche le programme TREMPAGE (ou RINCAGE A FROID).
Pour une utilisation optimale de l'appareil, le réservoir à sel, dont la capacité varie de 1,5 à 1,8 kg, doit être rempli de temps en temps en fonction du réglage opéré sur l'adoucisseur d'eau.

IMPORTANT

Ce n'est qu'au cours de la phase d'installation de la machine à laver la vaisselle qu'il faudra, après avoir rempli complètement le bac à sel, ajouter de l'eau jusqu'à ce qu'elle déborde du bac.



Signalisation remplissage de sel

Dès que le niveau de sel est insuffisant, l'écran affiche le message suivant "AJOUTER SEL".

IMPORTANT

La vaisselle tachée de blanc est généralement une indication importante d'absence de sel.

Réglage du panier supérieur

Quand on utilise habituellement des assiettes de 27 à 31 cm de diamètre, charger celles-ci dans le panier inférieur après avoir mis le panier supérieur à sa position la plus haute en procédant comme suit:

1. Faire glisser le panier supérieur vers l'extérieur;
2. Saisir le panier des deux les côtés et le tirer vers le haut (**fig. 1**).

Cette opération permet de charger dans le panier supérieur de la vaisselle d'un diamètre de plus de 20 cm et ne permet pas d'utiliser les supports mobiles en position haute.

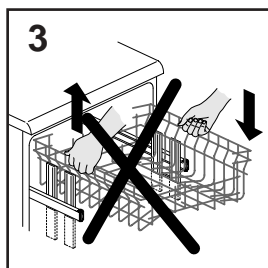
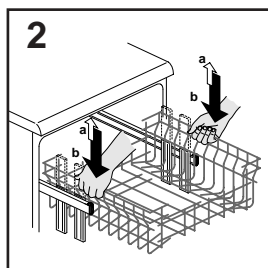
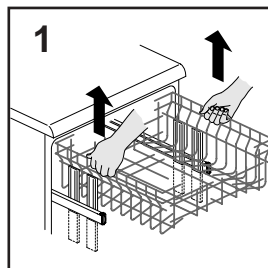
POUR REMETTRE LE PANIER EN POSITION BASSE :

1. Saisir le panier des deux les côtés et le tirer légèrement vers le haut (**fig. 2a**);
2. Laisser retomber le panier en l'accompagnant lentement (**fig. 2b**).

N. B.: NE JAMAIS SOULEVER OU BAISSER LE PANIER D'UN SEUL CÔTÉ (fig 3).

ATTENTION :

Nous vous conseillons d'effectuer le réglage du panier avant de charger la vaisselle.



CHARGER LA VAISSELLE

Utilisation du panier supérieur

- Le panier supérieur est pourvu de supports mobiles accrochés au bord latéral et pouvant occuper deux positions: haute et basse. Sur la position basse les supports servent pour recevoir les tasses à thé, à café, les couteaux longs et les louches. Aux extrémités des supports, vous pouvez suspendre les verres à pied.

En-dessous vous pouvez ranger les verres, les tasses, les soucoupes et les assiettes à dessert.

- Quand les supports occupent la position haute, ils permettent de placer les assiettes plates et creuses.

Ayez soin de placer les assiettes creuses verticalement et en tournant leur partie concave vers l'avant de la machine; laisser toujours de l'espace entre chaque assiette pour que l'eau circule librement.

- Pour exploiter au maximum la capacité du panier nous vous conseillons de grouper les assiettes de même forme.

- Les assiettes peuvent être placées sur une seule rangée (**fig. 1**) ou sur les deux rangées (**fig. 2**).

- Nous vous conseillons de ranger les plats de grande dimension, dont le diamètre est d'environ 270 mm, légèrement inclinés vers l'avant de façon à favoriser l'introduction du panier à l'intérieur de la machine.

- Dans le panier supérieur vous pouvez ranger différente vaisselle comme le saladier et les bols en plastique qu'il vaut mieux bloquer afin d'éviter que les jets d'eau ne les renversent.

- Le panier supérieur a été conçu pour permettre une souplesse maximum d'utilisation. Il peut n'être chargé qu'avec des assiettes placées sur deux rangées, 24 pièces maximum, avec des verres sur cinq rangées, 30 pièces maximum, ou bien avec de la vaisselle mixte.

Utilisation du panier inférieur

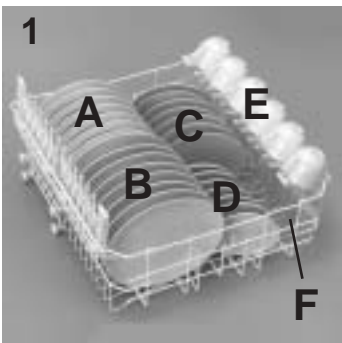
- Dans le panier inférieur vous placerez les casseroles, les poêles, les soupières, les saladiers, les couvercles, les plats, les assiettes plates et creuses et les louches.

- Les couverts doivent être placés manche vers le bas dans le panier à couverts, que l'on placera à son tour dans le panier inférieur (**fig. 3**) en s'assurant qu'il n'entrave pas la rotation des bras de lavage.

IMPORTANT

Le panier inférieur possède un dispositif d'arrêt automatique permettant son extraction en toute sécurité, très utile aussi lors du chargement complet du lave-vaisselle.

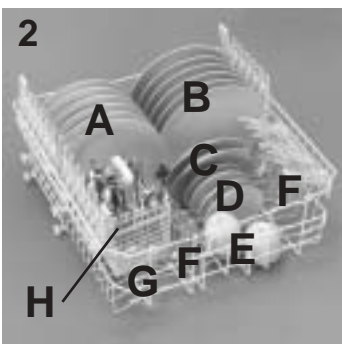
L'extraction total du panier inférieur est nécessaire afin de charger le sel ainsi que pour le nettoyage du filtre et de l'entretien ordinaire de la machine.



Un chargement standard journalier est indiqué dans les **fig. 1, 2 et 3.**

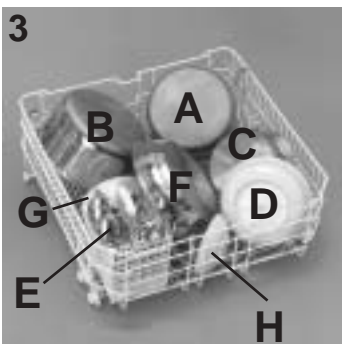
Panier supérieur (fig. 1)

- A = assiettes creuses
- B = assiettes plates
- C = assiettes à dessert
- D = soucoupes
- E = tasses
- F = verres



Panier supérieur (fig. 2)

- A = assiettes creuses
- B = assiettes plates
- C = assiettes à dessert
- D = soucoupes
- E = tasses
- F = verres à pied
- G = verre
- H = panier à couverts



Panier inférieur (fig. 3)

- A = casserole moyenne
- B = casserole grande
- C = poêle
- D = soupières, plats
- E = couverts
- F = plats à rôtis
- G = coupe moyenne
- H = coupe petite

Le rangement rationnel et correct de la vaisselle est la condition essentielle pour obtenir un excellent lavage.



Panier à couverts (fig. 4)

Le couvercle du panier à couverts peut être retiré pour permettre différentes possibilités de chargement.

INFORMATION POUR LES ESSAIS EN LABORATOIRE

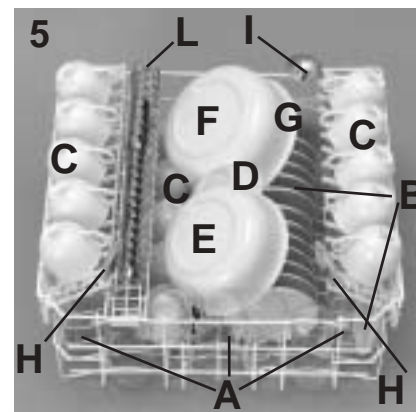
Programme comparatif général (selon norme EN 50242)

(voir liste des programmes de lavage)

- 1. Panier supérieur en position: bas
- 2. Chargement normalisé
- 3. Réglage du produit de rinçage sur index: 6
- 4. Quantité de détergent:
 - 9,5 g pour le pré-lavage;
 - 28 g pour le lavage.

Chargement standard 15 couverts internationaux (selon norme EN 50242)

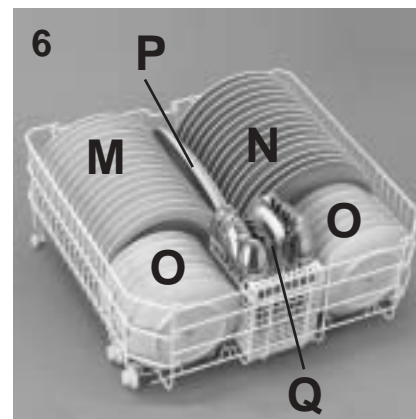
Le rangement correct du chargement est indiqué dans la **fig. 5** pour le panier supérieur, dans la **fig. 6** pour le panier inférieur et dans la **fig. 7** pour le panier à couverts.



Panier supérieur (fig. 5)

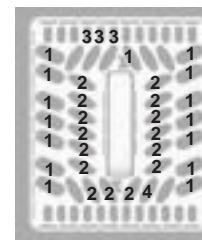
- A = 5 + 5 + 5 verres
- B = 12 + 3 soucoupes
- C = 5 + 5 + 5 tasses
- D = coupe petite
- E = coupe moyenne
- F = coupe grande
- G = assiette à dessert
- H = 1 + 1 cuillère à soupe
- I = louche
- L = couverts

- 1 = 15 cuillères à dessert
- 2 = 15 fourchettes
- 3 = 12 cuillères à café



Panier inférieur (fig. 6)

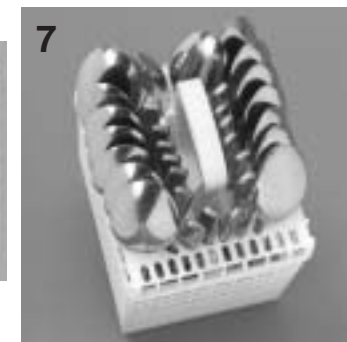
- M = 15 assiettes creuses
- N = 15 assiettes plates
- O = 7+7 assiettes à dessert
- P = plat
- Q = couverts



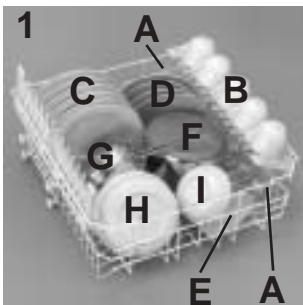
Panier à couverts (fig. 7)

Insérer le panier à couverts comme indiqué sur le schema.

- 1 = cuillères
- 2 = couteaux
- 3 = cuillères à café
- 4 = fourchette à service

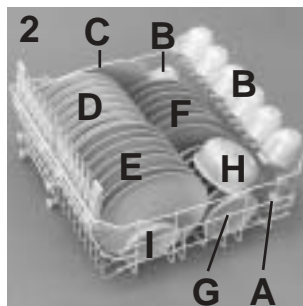


Lavage 1/2 charge panier supérieur



1/2 charge mixte (fig. 1)

- A = verres
- B = tasses
- C = assiettes creuses
- D = assiettes à dessert
- E = soucoupes
- F = casserole
- G = poêle
- H = coupe moyenne
- I = petite coupe

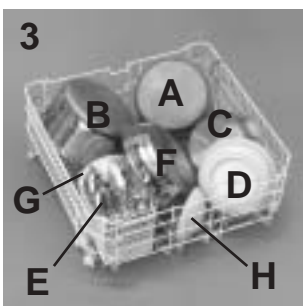


1/2 charge standard (fig. 2)

- A = 7 verres
- B = 6+1 tasses
- C = plat
- D = 7 assiettes creuses
- E = 7 assiettes plates
- F = 7 assiettes à dessert
- G = 7 soucoupes
- H = coupe moyenne
- I = petite coupe

Les couverts doivent être placés dans le panier à couverts prévu à cet effet. Il devra être remis dans son emplacement d'origine, soit dans le panier inférieur, en cycle de lavage normal.

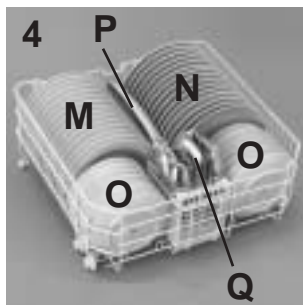
Lavage 1/2 charge panier inférieur



Panier inférieur (fig. 3)

- A = casserole moyenne
- B = casserole grande
- C = poêle
- D = soupières, plats
- E = couverts
- F = plats à rôtis
- G = coupe moyenne
- H = coupe petite

Le rangement rationnel et correct de la vaisselle est la condition essentielle pour obtenir un excellent lavage.



Panier inférieur (fig. 4)

- M = 15 assiettes creuses
- N = 15 assiettes plates
- O = 7+7 assiettes à dessert
- P = plat
- Q = couverts

CHARGEMENT DE LA LESSIVE ET DU PRODUIT DE RINÇAGE

Chargement de la lessive

IMPORTANT

Il est indispensable d'utiliser de la lessive en poudre, liquide ou en pastilles spécialement destinée aux machines à laver la vaisselle.

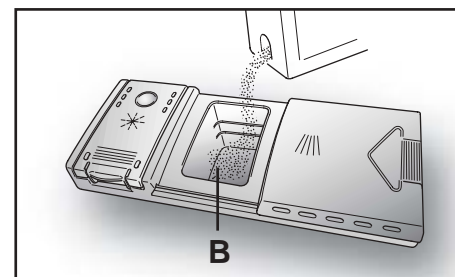
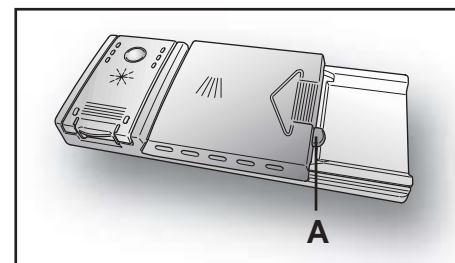
"CALGONIT" donne les meilleurs résultats de lavage et peut être obtenue facilement.

Les lessives non adaptées (comme celles pour le lavage à la main) ne contiennent pas les ingrédients appropriés au lavage en machine et empêchent le fonctionnement correct de l'appareil.

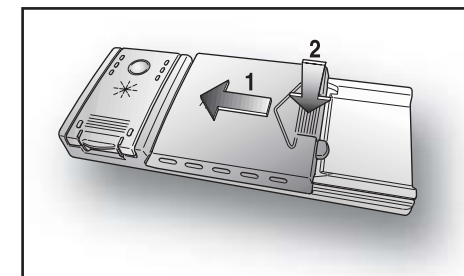
Lavage normal

La boîte à produits se trouve à l'intérieur de la porte (fig. A "2"). Si le couvercle du récipient est fermé, pour l'ouvrir il suffit d'appuyer sur le bouton d'accrochage (A): à la fin de chaque programme de lavage, le couvercle est toujours ouvert, prêt pour l'utilisation suivante.

Les doses de lessive peuvent varier selon le degré de salissure et le type de vaisselle. Nous conseillons de verser de 20 à 30 g de lessive dans le bac "lavage" (B).



Après le versement du détergent dans le bac à lessive, fermer le couvercle, tout d'abord en le glissant vers la gauche (1) puis en appuyant dessus (2) jusqu'à ce que vous entendiez un clic.



Comme les lessives ne sont pas toutes de même nature, consulter aussi les instructions sur les emballages. Nous rappelons que des quantités insuffisantes de lessive peuvent éliminer la saleté de façon incomplète, tandis qu'une dose excessive de lessive, non seulement n'améliore pas les résultats de lavage, mais est un gaspillage.

IMPORTANT

Ne pas exagérer dans l'utilisation de la lessive, c'est contribuer à limiter la pollution de l'environnement.



ATTENTION!
NOTE IMPORTANTE SUR L'UTILISATION DES PRODUITS LESSIVIELS COMBINÉS.

Si vous envisagez d'utiliser des produits lessiviels combinés, par exemple ceux composés de sel et/ou d'agents de rinçage, nous vous conseillons de:

- lire attentivement et de suivre les instructions du fabricant, notées sur les emballages;
- certains détergents combinés, particulièrement ceux composés d'agents de rinçage, apportent de meilleurs résultats quand ils sont utilisés avec des programmes spécifiques;

- la performance de certains produits lessiviels composés de sel/adoucisseur d'eau dépend de la dureté de votre eau. Vérifiez que le niveau de dureté de votre eau est inclus dans l'échelle de performance donnée sur l'emballage du produit lessiviel.

Dans certains cas l'utilisation de détergents combinés peut occasionner:

- dépôts de calcaire sur la vaisselle ou dans le lave-vaisselle;
- une réduction des performances lors du lavage et du séchage.

Dans ce cas, nous vous recommandons d'utiliser des produits lessiviels traditionnels séparés – sel, produit lessiviel et agent de rinçage. Ceci vous garantira que l'adoucissement de l'eau dans le lave-vaisselle s'opèrera correctement. Notez que si vous réutilisez du sel traditionnel, un certain nombre de cycles sera nécessaire avant que le système devienne à nouveau complètement efficace.

IMPORTANT
Tout problème dû au résultat direct de l'utilisation de ces produits combinés n'est pas couvert par notre garantie.

Chargement produit de rinçage

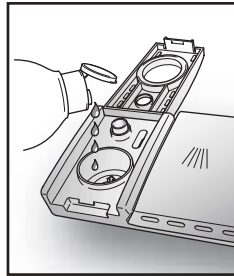
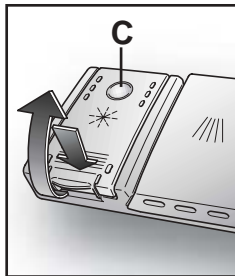
Cet additif qui est introduit automatiquement à la dernière opération de rinçage, assure le séchage rapide de la vaisselle et évite la formation sur celle-ci de taches blanchâtres.

A la gauche du bac à lessive se trouve le réservoir du produit de rinçage (fig. A "3"). Pour ouvrir le couvercle, appuyer sur le marquage prévu à cet effet et, en même temps, tirer la languette vers le haut.

Utiliser toujours un produit de rinçage adapté au lave-vaisselle automatique.

Il est possible de contrôler le niveau du produit de rinçage au moyen du voyant optique (C) placé sur le distributeur.

Dès que le niveau de liquide de rinçage est insuffisant, l'écran affiche le message suivant "AJOUTER LIQ RINCAGE".



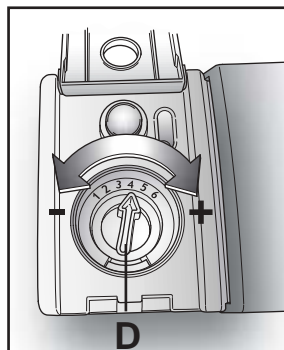
PLEIN

VIDE



Reflet sombre

Reflet clair



Réglage de dosage du produit de rinçage de 1 à 6

Le réglage (D) est situé sous le couvercle et peut être réglé au moyen d'une pièce de monnaie. La position conseillée est 4.

La présence de calcaire dans l'eau se manifeste soit par la présence d'incrustation, soit par le degré de séchage. C'est pourquoi il est important de régler le débit du produit de rinçage pour obtenir des prestations optimales.

Dans le cas où la vaisselle présente des dépôts à la fin du lavage, diminuer le réglage d'une position.

Dans le cas de vaisselle présentant des marques ou auréoles blanchâtres, augmenter le réglage d'une position.

NETTOYAGE DES FILTRES

Le système de filtrage (fig. A "4") est constitué par:

un **réservoir** central qui retient les grosses particules;

une **plaque** métallique qui filtre continuellement l'eau de lavage;

un **micro filtre** autonettoyant, situé sous la plaque métallique, qui piège les micro salissures pour garantir un rinçage parfait.

- Afin d'obtenir d'excellents résultats de lavage dans le temps, les filtres doivent être contrôlés et nettoyés après chaque lavage.

- Pour retirer le micro filtre, il vous suffit de tourner la poignée dans le sens contraire des aiguilles d'une montre (fig.1).

- Pour un entretien facilité, le réservoir central est amovible (fig.2).

- Retirer la plaque métallique (fig.3) et laver l'ensemble du système de filtrage sous le robinet d'eau. Si nécessaire, une petite brosse peut être utilisée.

- L'entretien du **micro filtre autonettoyant** est limité, un contrôle, toutes les deux semaines d'utilisation, est suffisant.

Néanmoins, après chaque lavage il est recommandé de vérifier que le réservoir central et la plaque métallique ne sont pas obstrués.



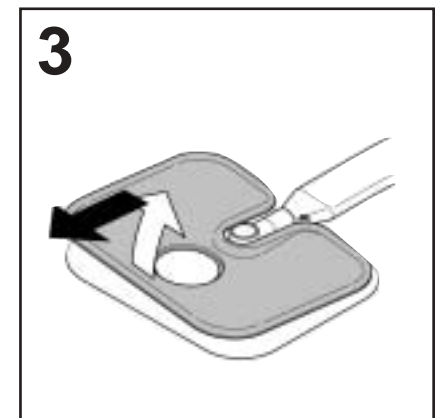
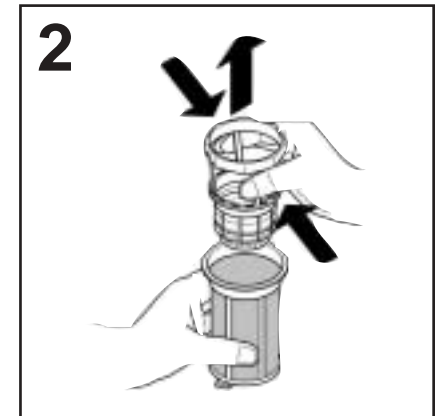
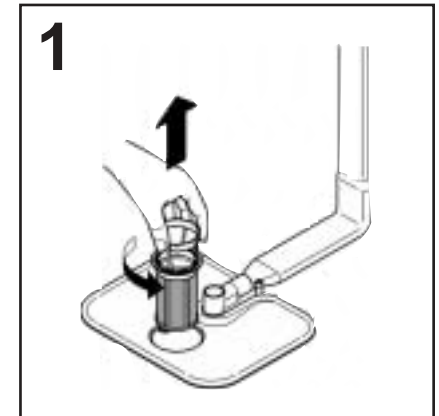
ATTENTION!

Après le nettoyage des filtres, assurez vous qu'ils sont correctement replacés et que la plaque métallique est correctement mise au fond de la cuve du lave vaisselle.

Assurez vous que le micro filtre est bien revissé, dans le sens des aiguilles d'une montre, car une mauvaise mise en place peut entraîner une perte d'efficacité de l'appareil.

IMPORTANT

Ne jamais se servir de l'appareil sans les filtres.



CONSEILS PRATIQUES

Que faire pour avoir d'excellents résultats de lavage

- Avant de ranger la vaisselle dans la machine, enlever les résidus de nourriture (os, arêtes, restes de viande ou de légumes, résidus de café, épluchures de fruits, cendres de cigarettes, cure-dents etc...) afin d'éviter d'obstruer les filtres, la vidange et les gicleurs des bras de lavage.
- Eviter de rincer la vaisselle avant de la placer dans la machine.
- Si les poêles et les casseroles sont excessivement incrustées de restes de mets brûlés, nous vous conseillons de les laisser tremper avant le lavage.
- Ranger la vaisselle avec l'ouverture tournée vers le bas.
- Si possible, éviter que les différentes pièces se touchent; une installation correcte donnera de meilleurs résultats de lavage.
- Après avoir rangé la vaisselle, vérifier que les bras de lavage tournent sans obstacle.
- Les casseroles et autre ustensiles qui présentent des résidus de nourriture très tenaces ou brûlés devront être mis à tremper dans de l'eau avec de la lessive pour lave-vaisselle.
- Pour un lavage parfait de l'argenterie, il faut:
 - a) la rincer dès qu'on a fini de l'utiliser, surtout si on l'a utilisée avec de la mayonnaise, des œufs, du poisson, etc...;
 - b) ne pas l'asperger de lessive;
 - c) ne pas la mettre en contact avec d'autres matériaux.

Que faire pour économiser

- Au cas où l'on voudrait laver à pleine charge, ranger la vaisselle dans le lave-vaisselle dès que le repas est terminé et en effectuant éventuellement le programme TREMPAGE (ou RINCAGE A FROID) pour ramollir la saleté et éliminer les résidus les plus gros entre chaque charge-ment en attendant d'effectuer le programme de lavage complet.
- En présence de saleté peu consistante ou de paniers peu chargés, sélectionner le programme ECONOMIQUE en suivant les instructions indiquées dans la liste des programmes.

Ce qu'on ne doit pas laver

- Il est bon de se rappeler que toute la vaisselle n'est pas adaptée au lavage en machine; nous déconseillons de mettre des pièces en matériau thermoplastique, des couverts à poignée en bois ou en plastique, des casseroles à poignée en bois, de la vaisselle en aluminium, en cristal ou en verre plombé si ce n'est pas spécifiquement indiqué.
- Certaines décorations tendent à s'estomper, par conséquent nous conseillons de laver plusieurs fois en machine une seule pièce et, seulement après s'être assuré qu'elle ne se décolore pas, d'y mettre tout le chargement.
- Nous conseillons de ne pas laver de couverts en argent avec des couverts en acier oxydable pour éviter qu'il ne se produise de réaction chimique entre eux.

IMPORTANT
Quand on achète de la vaisselle neuve, s'assurer toujours qu'elle est adaptée au lavage en machine.

Suggestions à la fin du programme

- Pour éviter d'éventuelles projections de gouttelettes provenant du panier supérieur, retirer d'abord le panier inférieur.
- Si vous laissez la vaisselle encore quelques temps dans la machine, ouvrez légèrement la porte pour favoriser la circulation de l'air et améliorer encore le séchage.

NETTOYAGE EXTERNE ET ENTRETIEN

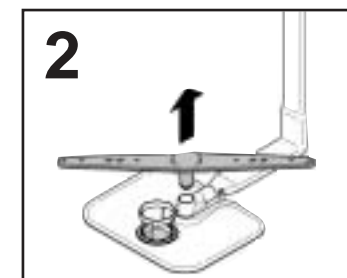
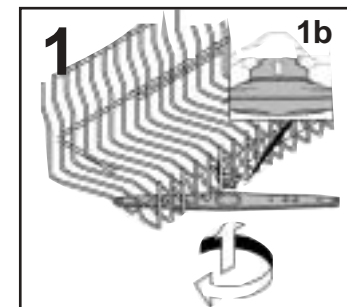
- Pour le nettoyage externe de la machine, ne pas utiliser de détergent ni d'abrasifs mais uniquement un chiffon avec du savon et de l'eau.
- Le lave-vaisselle ne réclame aucun entretien spécial car la cuve de lavage est autonettoyante.
- Nettoyer périodiquement le joint en caoutchouc de la porte avec un chiffon humide de façon à éliminer éventuellement les traces de déchets ou de produit de rinçage.
- Pour mieux garantir l'évacuation des petits dépôts de calcaire ou de déchets, il est conseillé de procéder périodiquement à un lavage complet en versant auparavant un verre de vinaigre dans le fond de la cuve et en positionnant le bouton du programmeur sur lavage délicat.
- Si, malgré le nettoyage normal de la plaque et du filtre vous notez que la vaisselle ou les casseroles sont insuffisamment lavées ou rincées, contrôler que les orifices des bras rotatifs (fig.A"5") sont propres.

Si cela est nécessaire, nettoyer les de la façon suivante:

1. Pour démonter le bras supérieur, tournez le jusqu'à ce qu'il s'aligne avec le marquage stop inscrit sur la flèche (fig.1b). Poussez le vers le haut (fig.1) en le maintenant enfoncé puis dévissez le dans le sens des aiguilles d'une montre (pour le remonter procédez de la même manière, mais en le vissant dans le sens contraire des aiguilles d'une montre). Le bras de lavage inférieur peut être démonté facilement en le tirant vers le haut (fig.2).
2. Passez le bras de lavage sous un robinet d'eau pour éliminer toute saleté.
3. Ensuite, replacez le bras de lavage dans la même position, en pensant à positionner le bras supérieur en face du marquage stop.
 - La cuve, ainsi que la contre-porte sont en acier inoxydable. Si toutefois vous devez constater des taches d'oxydation, celles-ci seraient imputables seulement à une présence importante de sels de fer en suspension dans l'eau.
 - Pour retirer les taches, il est conseillé d'employer un abrasif à grains très fins.

Ne pas utiliser de substance chlorée ou de laine d'acier. Le lave-vaisselle possède un adoucisseur et il est conseillé l'usage de sel pour éviter la formation de dépôt blanchâtre sur la vaisselle.

En cas de présence de taches blanchâtres, il est conseillé avant tout d'intervenir sur le réglage du produit de rinçage en l'augmentant d'une unité.



APRES L'UTILISATION


Après chaque lavage, fermer le robinet d'eau pour isoler le lave-vaisselle de l'installation hydraulique d'alimentation et appuyer sur la touche Marche/Arrêt pour arrêter le fonctionnement de la machine. Si la machine doit rester inutilisée un certain temps, il est nécessaire de procéder aux opérations suivantes:

1. Exécuter un programme de lavage sans vaisselle avec lessive pour dégraisser la machine.
2. Débrancher la prise électrique.
3. Fermer le robinet d'eau.
4. Remplir le réservoir du produit de rinçage.
5. Laisser la porte légèrement ouverte.
6. Laisser l'intérieur de la machine propre.
7. Si la machine est laissée dans des pièces où la température est inférieure à 0°C, l'eau restant dans les tuyauteries risque de geler. Par conséquent, porter la température ambiante à plus de 0°C et attendre environ 24 heures avant d'activer la machine.

EN UTILISANT VOTRE "INTER@CT 3D" POUR LA PREMIERE FOIS

Le lave-vaisselle fonctionne même sans la programmation des options "INTER@CT 3D". Toutefois, la machine présente les fonctions "DEBUT CYCLE" / "FIN PROGRAMME" et "DEPART DIFFERE" qui ne fonctionnent que lorsque "INTER@CT 3D" est correctement programmé.

VOTRE GUIDE DANS LE MENU "INTER@CT 3D"

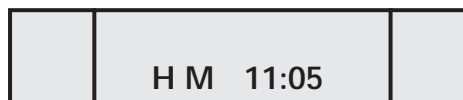
Branchez votre appareil à l'arrivée d'eau (entrée et évacuation) et à la prise électrique, puis appuyez sur la touche "MARCHE/ARRÊT" .

A l'allumage l'écran LCD indique :

Ecran initial



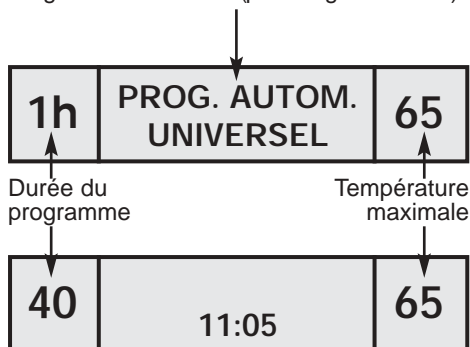
Après 3 secondes l'écran indique:



L'heure exacte pourra être réglée plus tard.

Par la suite, l'affichage alterne entre le programme "conseillé" et l'heure.

Programme "conseillé" (pré-configuré en usine)



IMPORTANT

Avant d'accéder au menu "INTER@CT 3D", il est indispensable de rappeler que l'utilisateur dispose de 30 secondes pour valider sa sélection. Dans le cas où le temps de programmation est écoulé, l'écran reviendra à la visualisation précédente. L'utilisateur devra alors revenir au menu "INTER@CT 3D" pour continuer la programmation.

Contenu du menu "INTER@CT 3D"

Choix 1: "CHOIX LANGUE"

Choix 2: "REGLAGE CONTRASTE"

Choix 3: "NIVEAU DURETE EAU"

Choix 4: "REGLAGE HEURE"

Choix 5: "MODE TEMPS"

Choix 6: "ALARME SONORE"

Choix 7: "ACCES MEMOIRE"

Choix 8: "MODE DEMO"

Choix 9: "DOMOTIQUE"

Choix 10: "QUITTER MENU"

Note:

le menu "INTER@CT 3D" est à défilement. Pour atteindre le choix souhaité il faut obligatoirement passer par les précédents.

Exemple :

Pour atteindre le choix 4 ("REGLAGE HEURE"), il est nécessaire de passer par les choix 1, 2 et 3 par pression de la touche "MENU".

PROGRAMMATION DU LAVE-VAISSELLE

Afin d'obtenir les bonnes informations sur l'heure, le choix de la langue et les réglages personnels, il est important de programmer les options d'"INTER@CT 3D".

Entrez dans le menu "INTER@CT 3D"

Appuyez simultanément sur la touche "SUPER ECO" et "EXTRA" pendant au moins 5 secondes jusqu'à l'apparition du signal d'accès au menu.

L'écran indique:

CHOIX 1



(Configuration par défaut: FRANCAIS)

Pour changer la langue, appuyez sur la touche "DEMI CHARGE" jusqu'à l'apparition de la langue désirée.

Appuyez sur la touche "MENU" pour valider et passer au choix suivant.

CHOIX 2



Pour augmenter le contraste, appuyez sur la touche "DEMI CHARGE".

Pour diminuer le contraste, appuyez sur la touche "EXTRA".

Appuyez sur la touche "MENU" pour valider et passer au choix suivant.

CHOIX 3



(Configuration par défaut : NIVEAU 4)

Pour un niveau supérieur de décalcification appuyez sur la touche "DEMI CHARGE".

Pour un niveau inférieur de décalcification appuyez sur la touche "EXTRA".

POUR DES INFORMATIONS COMPLEMENTAIRES SUR LE CHOIX DU NIVEAU DE DURETE VOIR LE CHAPITRE "ADOUCCISSEUR D'EAU".

Appuyez sur la touche "MENU" pour valider et passer au choix suivant.

CHOIX 4



Cette fonction doit être impérativement réglée pour deux raisons : d'une part pour visualiser l'heure exacte et d'autre part pour le bon fonctionnement du départ et de la fin différé d'un programme.

Pour régler les heures appuyez sur la touche "EXTRA".

Pour régler les minutes appuyez sur la touche "DEMI CHARGE".

Appuyez sur la touche "MENU" pour valider et passer au choix suivant.

CHOIX 5



(Configuration par défaut: DANS hhH - "RELATIF" -)

Le "DEPART DIFFERE" peut être réglé de deux façons différentes "ABSOLU" ou "RELATIF".

En revanche, "LA PROGRAMMATION FIN DE CYCLE" ne peut être réglée qu'en "RELATIF".

"ABSOLU" (A hh:mm): possibilité de définir l'heure à laquelle l'utilisateur souhaite que le programme commence ou bien l'heure à laquelle le programme se termine.

"RELATIF" (DANS hhH): possibilité de définir le temps écoulé jusqu'au départ du programme choisit.

POUR DES INFORMATIONS COMPLÉMENTAIRES VOIR LE PARAGRAPHE "DEBUT CYCLE" / "FIN PROGRAMME" et "DEPART DIFFERE" DANS LE CHAPITRE "SELECTION DES PROGRAMMES ET FONCTIONS SPÉCIALES".

Appuyez sur la touche "DEMI CHARGE" pour passer de "ABSOLU" à "RELATIF" ou vice-versa.

Appuyez sur la touche "MENU" pour valider et passer au choix suivante.

CHOIX 6

	ALARME SONORE	
	OUI	

(Configuration par défaut: OUI)

Cette option permet d'activer un signal sonore qui indique que le cycle de lavage est terminé.

Appuyez sur la touche "DEMI CHARGE" pour passer de "OUI" à "NON" ou vice-versa.

Appuyez sur la touche "MENU" pour valider et passer au choix suivant.

CHOIX 7

	ACCES MEMOIRE?	
	NON DISPONIBLE	

Fonction non disponible sur ce modèle.

Appuyez sur la touche "MENU" pour valider et passer au choix suivant.

CHOIX 8

	MODE DEMO ?	
	NON DISPONIBLE	

Fonction non disponible sur ce modèle.

Appuyez sur la touche "MENU" pour valider et passer au choix suivante.

CHOIX 9

	DOMOTIQUE?	
	NON DISPONIBLE	

Fonction non disponible sur ce modèle.

Appuyez sur la touche "MENU" pour valider et passer au choix suivant.

CHOIX 10

	QUITTER MENU ?	
--	-----------------------	--

Une fois la programmation terminée, il est possible de sortir du menu en appuyant sur la touche "MENU".

Toutefois, pour modifier une des sélections sans sortir du menu, il suffit d'appuyer sur la touche "DEMI CHARGE" pour revenir à l'écran initiale de la programmation.

En appuyant sur la touche "MENU", il est possible de faire défiler les choix jusqu'à atteindre celui à modifier. Dès que les sélections sont choisies, il est possible de sortir du menu

Note : il est possible de sortir du menu à n'importe quel moment en maintenant appuyer pendant 5 secondes, au minimum, la touche "MENU" sans avoir besoin de faire défiler tous les choix.

Pour modifier une des options déjà validée dans le menu défilez tous les choix, depuis le départ, jusqu'à atteindre le choix à modifier.

Cette fonction peut être utile lors du passage à l'heure d'été et vice et versa. Pour accéder au *choix 4* ("REGLAGE HEURE") il suffit de faire défiler les choix 1, 2 et 3 en appuyant plusieurs fois sur la touche "MENU".

Une fois validée, les choix resteront mémorisés même cas de panne de courant ou si la machine venait à être débranchée.

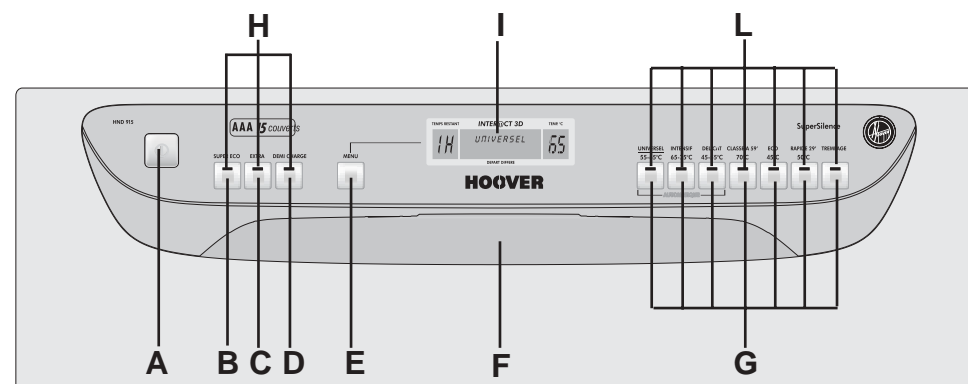
En sortant du menu, l'écran pré configuré apparaît.

1h	PROG. AUTOM. UNIVERSEL	65
-----------	-------------------------------	-----------

A ce stade, il est possible de sélectionner n'importe quel programme de lavage ainsi que le départ différé.

Pour des informations complémentaires, continuer la lecture de cette notice.

DESCRIPTION DE LA MACHINE



A Touche "MARCHE/ARRÊT"

B Touche "SUPER ECO"

C Touche "EXTRA"

D Touche "DEMI CHARGE"

E Touche "MENU"/
"DEPART DIFFERE"

F Ouverture porte

G Touches "PROGRAMMES"

H Voyants "SÉLECTION D'OPTION"

I AFFICHEUR

L Voyants "SÉLECTION DE PROGRAMME"

DIMENSIONS:

		avec plan de travail	sans plan de travail
Hauteur	cm	85	82
Profondeur	cm	60	57,3
Largeur	cm	60	59,8
Encombrement porte ouverte	cm	120	117

DONNÉES TECHNIQUES:

Couvert (EN 50242)	15
Capacité avec casseroles et assiettes	9 personnes
Pression admise pour l'installation hydraulique	Min. 0,08 - Max 0,8 MPa (voir plaque signalétique)
Fusible	(voir plaque signalétique)
Puissance maximum absorbée	(voir plaque signalétique)
Tension	(voir plaque signalétique)

SELECTION DES PROGRAMMES ET FONCTIONS SPECIALES

Dès que le programme et les options seront sélectionnés, votre choix apparaîtra sur l'écran.

Si les programmes et les touches des options sélectionnés sont compatibles, un signal sonore retentira et le voyant lumineux de la touche d'option restera allumé.

Si l'option sélectionnée n'est pas compatible avec le programme choisi le voyant lumineux restera éteint et l'écran affichera "NON DISPONIBLE".

Pour désactiver une option, il suffit d'appuyer sur la touche de l'option déjà sélectionnée.

Lire attentivement les instructions qui suivent.

Choix des programmes

- Ouvrez la porte et rangez la vaisselle à laver.
- Appuyez sur la touche "MARCHE/ARRÊT" ①
- Lorsque vous enfoncez la touche "MARCHE/ARRÊT", le voyant correspondant au programme "conseillé" (pré-configuré en usine et parfait pour l'utilisation quotidienne à pleine charge), ou celui correspondant à un programme utilisé au moins 3 fois de suite, clignote.

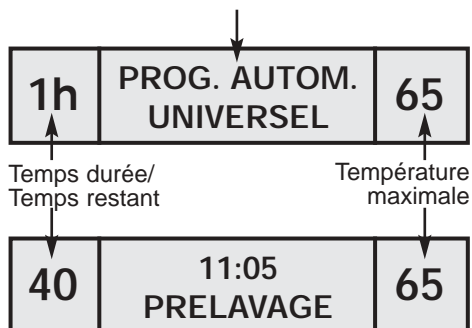
La partie gauche de l'écran visualise la durée du programme en alternant l'indication des heures et des minutes [Ex. : 1 h] (1 heure) / [40] (40 minutes)].

La partie centrale de l'écran visualise le programme choisi puis les phases de lavage du programme en cours.

La partie droite de l'écran visualise la température maximale du programme sélectionné.

Exemple :

Programme "conseillé" (pré-configuré en usine)



IMPORTANT

Le lave-vaisselle dispose de deux fonctions très utiles :

- le programme "conseillé" (—) permettant d'effectuer une sélection plus rapide et sûre ;
- la fonction "auto-apprentissage" permet de proposer le programme utilisé au moins 3 fois de suite et procure ainsi un gain de temps en évitant de répéter chaque fois la même programmation.

- Pour sélectionner une option, appuyez sur la touche correspondante (le voyant s'éclaire). L'écran visualisera l'option choisie (s'il y a plusieurs options sélectionnées celles-ci défileront les unes après les autres sur l'écran).

Vous devez appuyer sur les touches Option AVANT le démarrage du programme pour que l'option soit acceptée.

- Pour choisir un autre programme, appuyez sur la touche correspondant au programme voulu (le voyant correspondant clignote pour confirmer la sélection effectuée).

- Pour lancer le programme vous devez le **confirmer** en appuyant encore sur la touche du programme choisi. Le programme démarre automatiquement, le voyant correspondant cesse de clignoter et s'éclaire fixement. L'écran visualisera la phase de lavage du programme en cours et le temps restant.

Si vous effectuez les opérations qui précèdent avec la porte ouverte, le programme ne démarrera pas tant que vous ne fermerez pas la porte.

Programmes "AUTOMATIQUES"



Le lave-vaisselle est équipé d'un **capteur de saleté**, en mesure d'analyser le degré d'opacité de l'eau pendant toutes les phases des programmes "AUTOMATIQUES" (cf. liste programmes).

Grâce à ce dispositif, les paramètres du cycle de lavage sont automatiquement adaptés à la quantité réelle de saleté présente sur la vaisselle. En effet le degré d'opacité de l'eau est lié à la quantité de saleté présente sur la vaisselle.

Cela permet de garantir un lavage parfait et d'optimiser les consommations d'eau et d'énergie.

Interruption du programme

Nous vous déconseillons d'ouvrir la porte pendant l'exécution du programme, surtout pendant la phase centrale du lavage et celle du rinçage chaud final. Cependant, si vous ouvrez la porte lorsque le programme est en cours (par exemple pour ajouter de la vaisselle), la machine s'arrête automatiquement.

Lorsque vous refermez la porte, le cycle repart de l'endroit où il s'était interrompu (en effectuant au besoin un court programme antichoc thermique), **sans devoir appuyer sur une touche.**

IMPORTANT

Vous pouvez interrompre le programme en cours même sans ouvrir la porte, en mettant le lave-vaisselle en Pause.

Pour cela, vous devez appuyer pendant au moins 3 secondes sur la touche correspondant au programme en cours et la libérer lorsque le voyant correspondant cesse d'être éclairé fixement et commence à clignoter. L'écran indiquera que le programme est en pause.

Pour faire repartir le cycle de l'endroit où il a été interrompu, il vous suffit d'appuyer à nouveau sur la touche du programme (le voyant cesse de clignoter et s'éclaire fixement).



ATTENTION!

Si vous ouvrez la porte pendant que le lave-vaisselle effectue son cycle de séchage, un signal sonore vous alerte que le cycle n'est pas achevé.

Modification d'un programme en cours

Pour modifier ou annuler un programme en cours, procédez de la manière suivante :

- Enfoncez la touche du programme en cours (avec le voyant éclairé fixement) sans la lâcher pendant au moins 5 secondes. Tous les voyants des programmes s'éclairent un instant, le programme en cours est annulé et le voyant correspondant commence à clignoter. L'écran indiquera que le programme est annulé et éventuellement qu'il est nécessaire de vidanger la machine.
- Vous pouvez alors configurer un nouveau programme.

15 secondes après l'annulation du programme, s'il n'y a pas de programmation, tous les voyants lumineux s'éteignent et l'écran indiquera l'heure.



ATTENTION!

Avant de démarrer un nouveau programme, veuillez contrôler la présence de lessive dans le compartiment. Si nécessaire, remplir le compartiment.

En cas de coupure de courant pendant un programme de lavage, une mémoire spéciale restaure le programme sélectionné et, lorsque le courant est rétabli, reprend le cycle là où il s'est arrêté (en effectuant au besoin un court programme antichoc thermique).

Déroulement du programme

Pendant le déroulement du programme, l'écran affiche les phases de lavage et le temps restant.

Fin du programme

La fin du programme est signalée par un signal sonore (s'il est activé) de 5 secondes, répété 3 fois toutes les 30 secondes. L'écran affiche la fin du programme (après 5 minutes tous les voyants s'éteignent et l'écran affiche l'heure).

Vous pouvez alors sortir la vaisselle propre et éteindre le lave-vaisselle en appuyant sur la touche "MARCHE/ARRÊT" ou effectuer un nouveau chargement pour un nouveau cycle de lavage.

Touches Option

IMPORTANT

Les options éventuellement choisies DOIVENT être activées ou désactivées AVANT de lancer le programme.

Touche "SUPER ECO"

La touche "SUPER ECO" permet de réaliser plus de 20% d'économie de temps et d'énergie en réduisant le chauffage final de l'eau et les temps de séchage, pendant le dernier rinçage.

Nous conseillons cette option pour le lavage du soir, si vous n'avez pas besoin que la vaisselle qui vient d'être lavée ne soit parfaitement sèche immédiatement. Pour obtenir un meilleur séchage, nous vous conseillons d'entrouvrir la porte en fin de cycle afin de favoriser la circulation naturelle de l'air dans le lave-vaisselle.

Touche "EXTRA"

Si vous appuyez sur cette touche vous augmentez l'intensité du cycle choisi en ajoutant un rinçage et, lorsque cela est prévu, en augmentant la température de l'eau en phase de lavage.

La touche "EXTRA" permet d'agresser plus énergiquement la saleté résistante et de garantir toujours d'excellents résultats. Nous conseillons cette option si la vaisselle est très sale ou si la vaisselle n'a pas été lavée immédiatement et que la saleté s'est incrustée.

Touche "DEMI CHARGE"

Pour mieux s'adapter à vos besoins ce lave-vaisselle en plus de la fonction de lavage de la vaisselle rangée dans les deux paniers, vous permet d'effectuer grâce à la touche "DEMI CHARGE" :

UN SEUL PANIER SUPERIOR Demi-charge panier supérieur

Cette option vous permet de laver seulement la vaisselle rangée dans le panier supérieur.

UN SEUL PANIER INFERIOR Demi-charge panier inférieur

Cette option vous permet de laver seulement la vaisselle rangée dans le panier inférieur.

Appuyez UNE fois sur la touche pour choisir l'option "UN SEUL PANIER SUPERIEUR", DEUX fois pour choisir l'option "UN SEUL PANIER INFERIEUR".

"DEBUT CYCLE"/"FIN PROGRAMME" et "DEPART DIFFERE"

Vous pouvez utiliser les options "DEBUT CYCLE"/"FIN PROGRAMME" et "DEPART DIFFERE" si vous choisissez que le lavage soit effectué selon l'une de ces trois options.

IMPORTANT

Après avoir réglé l'heure du "DEBUT CYCLE"/"FIN PROGRAMME" ou du "DEPART DIFFERE", il est nécessaire de valider ces choix, AVANT un délai de 15 secondes, en appuyant de nouveau sur la touche du programme précédemment choisi. Dépassé ce délai, les choix seront invalidés et il sera nécessaire de répéter l'information.

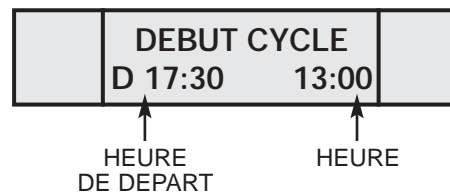
Réglage avec "MODE TEMPS A hh:mm" ("ABSOLU")

(OPTION "DEBUT CYCLE")

- Sélectionnez le programme désiré (le voyant correspondant clignote pour confirmer la sélection effectuée).
- Pour sélectionner une option, appuyez sur la touche correspondante (le voyant s'éclaire).
- Appuyez UNE fois sur la touche "MENU".
- Appuyez sur la touche "EXTRA" pour régler les heures et la touche "DEMI CHARGE" pour régler les minutes.

Exemple:

A 13:00 pour démarrer un programme à 17:30, il suffit de régler l'heure de départ sur 17:30.



- Pour démarrer le décompte il est nécessaire de *confirmer*, en appuyant de nouveau sur la touche programme sélectionné (le témoin lumineux passe du clignotant au fixe et l'écran affiche l'heure).

A la fin du décompte, le programme démarre automatiquement et l'afficheur indique la phase du cycle choisi.

Dans la cas ou l'écran indique "BLACKOUT", référez-vous au tableau "SIGNALISATION AUTOMATIQUE D'ANOMALIES".

(OPTION "FIN PROGRAMME")

Cette option est utile pour régler l'heure à laquelle le programme doit se terminer.

- Sélectionner le programme choisi (le voyant correspondant clignote pour confirmer la sélection effectuée).
- Pour sélectionner une option, appuyez sur la touche correspondante (le voyant s'éclaire).
- Appuyez DEUX fois sur la touche "MENU".
- Appuyez sur la touche "EXTRA" pour régler les heures et la touche "DEMI CHARGE" pour régler les minutes.

Exemple:

A 13:00 pour faire terminer un programme à 17:30, il suffit de régler l'heure de fin de programme à 17:30.



IMPORTANT

Une fois sélectionnée "FIN PROGRAMME", l'heure indiquée sur l'écran est l'heure minimum qui peut être réglée pour terminer le programme. Donc, l'heure indiquée sur l'écran peut être augmentée mais jamais diminuée.

- Pour démarrer le décompte il est nécessaire de **confirmer**, en appuyant de nouveau sur la touche du programme choisi (le témoin lumineux passe du clignotant au fixe et l'écran affiche l'heure).

A la fin du décompte, le programme démarre automatiquement et l'afficheur indique la phase du cycle choisi.

Dans le cas ou l'écran indique "BLACKOUT", référez-vous au tableau "SIGNALISATION AUTOMATIQUE D'ANOMALIES".



ATTENTION!

"INTER@CT 3D" calcule le temps maximum nécessaire pour le complément du programme sélectionné, par rapport aux options choisies. Toutefois, pendant le déroulé du cycle de lavage, en raison d'une série de paramètres variables, composition et quantité de chargement, température de l'eau et dans le cas des programmes "AUTOMATIQUES", degré de salissure de la vaisselle, le temps EFFECTIF nécessaire au complément du cycle peut être inférieur à celui prévu initialement. L'heure REELLE de "FIN PROGRAMME" peut être anticipée de quelques minutes.

Réglage avec "MODE TEMPS DANS hhH" ("RELATIF")

IMPORTANT

Avec le réglage de la sélection "MODE TEMPS RELATIF" n'est disponible que la fonction "DEPART DIFFERE".

("DEPART DIFFERE")

- Appuyez une fois sur la touche "MENU" (l'écran affiche "00h").
- Appuyez de nouveau sur la touche pour régler le départ différé en heure (chaque pression, sur la touche, retarde d'1 heure jusqu'à un maximum de 23 heures).

Exemple:

A 13:00 pour démarrer un programme à 17:00, il suffit de régler 04h.

	DEPART DIFFERE 04h	
--	-------------------------------	--

- Pour démarrer le décompte il est nécessaire de **confirmer**, en appuyant sur la touche du programme choisi (le témoin lumineux passe du clignotant au fixe et l'écran affiche le départ réglé).

A la fin du décompte, le programme démarre automatiquement et l'afficheur indique la phase du cycle choisi.

Dans le cas d'une coupure de courant, la fonction "DEPART DIFFERE" subit un retard égal au temps de l'interruption de courant.

Annulation "DEBUT CYCLE" / "FIN PROGRAMME" et "DEPART DIFFERE"

Si le compte à rebours n'a pas été encore activé, vous pouvez annuler le réglage "DEBUT CYCLE" / "FIN PROGRAMME" et "DEPART DIFFERE" en procédant de la façon suivante :

- Maintenez appuyée la touche "MENU" jusqu'à la visualisation, sur l'écran, du programme sélectionné.

Si le compte à rebours a déjà été activé, vous pouvez annuler le réglage "DEBUT CYCLE" / "FIN PROGRAMME" et "DEPART DIFFERE" en procédant de la façon suivante :

- Enfoncez la touche du programme sélectionné sans la lâcher pendant au moins 5 secondes.

- L'annulation du départ différé est confirmée au moment où le voyant du programme sélectionné cesse d'être fixement éclairé et commence à clignoter, l'écran affiche le programme sélectionné (même les options éventuellement sélectionnées sont annulées et les voyants correspondants s'éteignent).

- Vous devez alors, pour faire redémarrer le lave-vaisselle, reconfigurer le programme voulu et sélectionner, éventuellement, les touches Option, de la façon indiquée au paragraphe "CHOIX DES PROGRAMMES".

IMPORTANT

Ce lave-vaisselle est équipé d'un système de sécurité anti-débordement qui, en cas de problème, videra automatiquement tout excès d'eau.



ATTENTION!

Pour éviter le déclenchement intempestif du dispositif de sécurité anti-débordement, il est recommandé de ne pas remuer ou incliner le lave-vaisselle pendant son fonctionnement. Au cas où il serait nécessaire de remuer ou d'incliner le lave-vaisselle, s'assurer d'abord que le cycle de lavage est terminé et qu'il n'y a plus d'eau dans la cuve.

Le lave-vaisselle est en mesure de signaler sur l'afficheur plusieurs anomalies.

SIGNALISATION AUTOMATIQUE D'ANOMALIES

ANOMALIE	CAUSE	SOLUTION
E2 apparaît sur l'afficheur, accompagné par un bref signal sonore.	Manque d'eau (robinet d'eau fermé).	Eteignez le lave-vaisselle, ouvrez le robinet et reconfigurez le cycle.
E3 apparaît sur l'afficheur, accompagné par un bref signal sonore.	L'appareil n'arrive pas à vider l'eau de la cuve.	Vérifiez si le tuyau de vidange n'est pas plié, si le siphon n'est pas bouché et si les filtres ne sont pas colmatés. Si le problème persiste, adressez-vous au Service après-vente.
E4 apparaît sur l'afficheur, accompagné par un bref signal sonore.	Fuite d'eau.	Vérifiez si le tuyau de vidange n'est pas plié, si le siphon n'est pas bouché et si les filtres ne sont pas colmatés. Si le problème persiste, adressez-vous au Service après-vente.
E5 apparaît sur l'afficheur, accompagné par un bref signal sonore.	Panne du contrôle électronique de la température.	Vous devez vous adresser au Service Après-Vente.
E6 apparaît sur l'afficheur, accompagné par un bref signal sonore.	Panne du contrôle électronique.	Vous devez vous adresser au Service Après-Vente.
E8 ou Ei apparaît sur l'afficheur, accompagné par un bref signal sonore.	L'élément de chauffage de l'eau ne fonctionne pas correctement ou la plaque du filtre est colmatée.	Nettoyez la plaque du filtre. Si le problème persiste, adressez-vous au Service Après-Vente.
Sur l'écran apparaît "BLACKOUT".	Une coupure de courant est intervenue pendant le comptage du "DEBUT DE PROGRAMME" ou "FIN DE PROGRAMME".	Régler de nouveau le programme choisi.

LISTE DES PROGRAMMES

Lavage précédé d'un pré-lavage

Dans le cas où l'on utilise le programme **INTENSIF** il faut également mettre une dose de détergent, 20 grammes (1 cuillère à soupe) directement dans le lave-vaisselle. Pour le programme **CLASSE A 59'** ajouter 5 grammes.

Programme	Description
-----------	-------------

UNIVERSEL 55 - 65°C	* AUTOMATIQUE	(PROGRAMME "CONSEILLÉ") Destiné au lavage de la vaisselle et casseroles normalement sale.
INTENSIF 65 - 75°C		Conçu pour le lavage des casseroles et de toute autre vaisselle particulièrement sale.
DELICAT 45 - 55°C		Adapté au lavage de la vaisselle délicate décorée et en cristal. Indiqué pour le lavage quotidien de la vaisselle peu sale, à l'exclusion des casseroles.
CLASSE A 59' 70°C		Destiné au lavage quotidien de la vaisselle et casseroles normalement sale. A utiliser immédiatement après le repas (Max 8 couverts) - CLASSE A DE LAVAGE -
ECO 45°C		Adapté au lavage de vaisselle et casseroles normalement sales, avec utilisation de lessive à base d'enzyme. Programme normalisé EN 50242.
RAPIDE 29' 50°C		Cycle très rapide à effectuer à la fin du repas. Recommandé pour un lavage de vaisselle jusqu'à 4/6 personnes.
TREMPAGE		Pour la vaisselle utilisée le matin ou à midi, entreposée dans le lave-vaisselle jusqu'à ce que vous soyez prêt à laver une charge pleine.

*/(○) = LE DÉROULEMENT DES PROGRAMMES "AUTOMATIQUES" S'OPTIMISE GRCE À L'INTERVENTION DU CAPTEUR DE SALETÉ QUI ADAPTE LES PARAMÈTRES DE LAVAGE EN FONCTION DU DEGRÉ DE SALETÉ DE LA VAISSELLE.

Opérations à accomplir					Déroulement du programme					Durée moyenne en minutes	Fonctions facultatives			
Lessive pré-lavage	Lessive lavage	Nettoyage plaque, filtre	Contrôle provision du produit de rinçage	Contrôle provision Sel	Pré-lavage chaud	Pré-lavage froid	Lavage	Premier rinçage à froid	Second rinçage à froid	Rinçage chaud avec-produit de rinçage	Avec eau froide (15°C)** (Tolérance ±10%)	Touche "SUPER ECO"	Touche "EXTRA"	Touche "DEMI CHARGE"

	●	●	●	●		(○)	55°C/ 65°C	(○)		○	80/ 100	OUI	OUI	OUI
●	●	●	●	●	○		65°C/ 75°C	○	(○)	○	110/ 125	OUI	N/A	OUI
	●	●	●	●		(○)	45°C/ 55°C	(○)		○	70/ 85	OUI	N/A	OUI
●	●	●	●	●	○		70°C			○	59	OUI	OUI	OUI
●	●	●	●	●		○	45°C			○	150	OUI	OUI	OUI
	●	●	●	●			50°C			○	29	N/A	N/A	OUI
		●				○					5	N/A	N/A	OUI

**AVEC DE L'EAU CHAUDE LE TEMPS RESTANT AVANT LA FIN DU PROGRAMME DE LAVAGE EST AUTOMATIQUEMENT AFFICHÉ EN COURS DE CYCLE.

N/A = OPTION NON DISPONIBLE

WATERCONTROL - DISPOSITIF DE BLOCAGE DE L'EAU

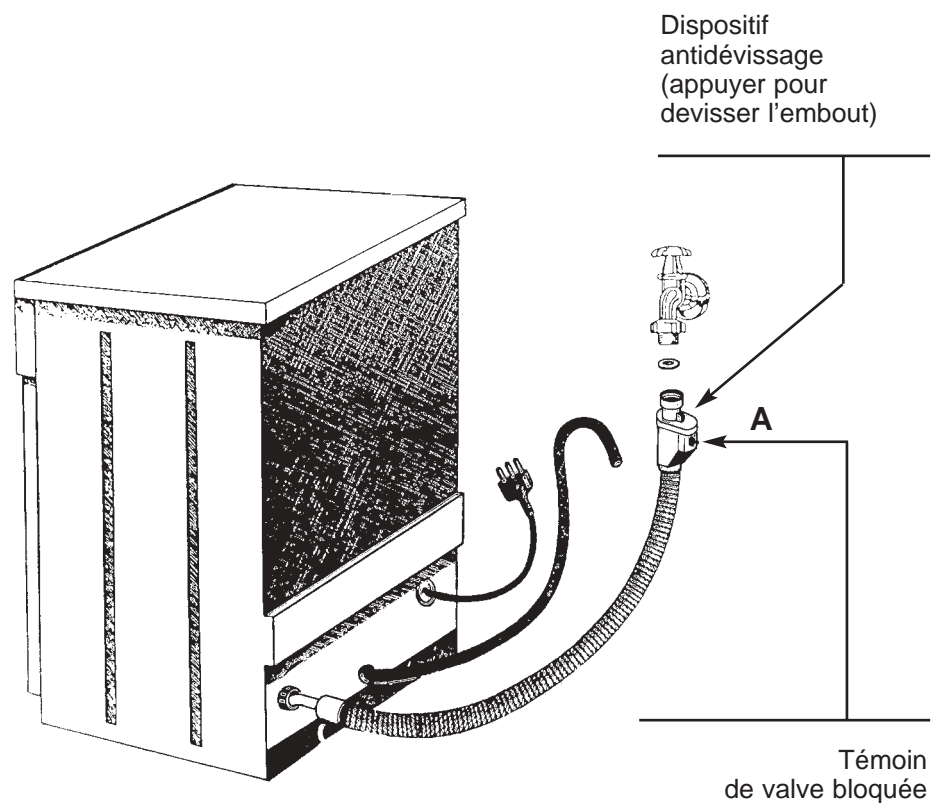
Le tuyau d'alimentation, doublé d'une gaine, est équipé d'un dispositif de blocage de l'eau.

Dans le cas où le tuyau se détériorerait (usure naturelle ou surpression), l'eau s'écoulerait dans la gaine et actionnerait le dispositif de blocage de l'eau directement au robinet.

Cet incident serait alors signalé par un témoin rouge situé dans la petite fenêtre "A".

Dans ce cas, fermez le robinet d'eau et changez le tuyau.

Si le tuyau n'est pas assez long pour permettre un branchement correct, il doit être remplacé par un tuyau plus long. Le tuyau peut être fourni par votre service après-vente.



IDENTIFICATION D'ANOMALIES MINEURES

Si votre lave-vaisselle ne fonctionne pas, avant d'appeler votre revendeur faire les contrôles suivants:

ANOMALIES	CAUSES	REMEDES
1 - La machine ne fonctionne sur aucun programme	Prise de courant mal branchée	Brancher la prise
	Touche M/A non appuyée	Appuyer sur la touche
	Pas de courant	Contrôler
	Porte ouverte	Fermer la porte
2 - La machine ne prend pas l'eau	Voir causes du N. 1	Contrôler
	Robinet d'eau fermé	Ouvrir le robinet
	Programmeur mal positionné	Positionner correctement le programmeur
	Le tuyau d'alimentation est plié	Déplier le tuyau
	Le filtre du tuyau d'alimentation est bouché	Nettoyer le filtre situé à l'extrémité du tuyau d'alimentation
3 - La machine ne vidange pas	Filtre bouché	Nettoyer le filtre
	Tuyau de vidange plié	Redresser le tuyau
	La rallonge du tuyau de vidange n'est pas la bonne	Suivre attentivement les instructions pour le branchement du tuyau de vidange
	La vidange murale n'a pas d'évent à air	Consulter un technicien qualifié
4 - La machine vidange en permanence	Tuyau en position trop basse	Réhausser le tuyau de vidange à 40 cm.
5 - Les bras de lavage ne tournent pas	Quantité excessive de lessive	Réduire la quantité de lessive
	Une pièce de vaisselle empêche la rotation	Contrôler
	La plaque filtrante et le filtre sont bouchés par des impuretés	Nettoyer la plaque et le filtre
6 - Sur les appareils électroniques sans afficheur: un voyant ou plus clignotant rapidement.	Arrivée d'eau fermée	Arrêtez l'appareil Ouvrir le robinet Réactivez le cycle

ANOMALIES	CAUSES	REMEDES
7 - La vaisselle est partiellement lavée	Voir causes du N. 5	Contrôler
	Le fond des casseroles n'est pas lavé parfaitement	Incrustations trop tenaces qu'il faut enlever avant le lavage dans la machine
	Le bord des casseroles n'est pas parfaitement lavé	Positionner mieux les casseroles
	Orifices partiellement bouchés	Démonter les bras de lavage en dévissant l'écrou moleté de fixation dans le sens des aiguilles d'une montre et les laver sous un robinet
	La vaisselle n'est pas bien rangée	Ne pas trop serrer la vaisselle
	L'extrémité du tuyau de vidange est plongée dans l'eau	L'extrémité du tuyau de vidange ne doit pas toucher l'eau de vidange
	La lessive n'est pas bien dosé, est vieux ou durci	Augmenter la dose en fonction de la quantité de saleté ou remplacer le produit
	Le bouchon du récipient du sel ne ferme pas bien	Le visser à fond
	Le programme de lavage choisi est trop faible	Choisir un programme plus énergétique
	Vaisselle du panier inférieur mal lavée	Libérer la touche 1/2 charge
8 - Présence de tâches blanches sur la vaisselle	L'eau d'alimentation est particulièrement dure	Contrôler le niveau du sel et du produit de rinçage et régler le dosage; si l'anomalie persiste, demander l'intervention du SAV
9 - Bruit pendant le lavage	Les pièces de vaisselle se cognent	Mieux les ranger dans les paniers
	Les bras de lavage tournants cognent contre la vaisselle	Mieux ranger la vaisselle
10 - La vaisselle n'est pas parfaitement sèche	Manque de circulation d'air	Laisser la porte de la machine entrouverte à la fin du programme de lavage pour favoriser le séchage naturel

N.B.: Quand une anomalie citée ci-dessus provoque un mauvais lavage ou un rinçage insuffisant, il est nécessaire de retirer manuellement les salissures de la vaisselle car l'opération finale provoque le séchage des salissures qu'un second lavage en machine ne serait pas susceptible de nettoyer.

Si le mauvais fonctionnement persiste, s'adresser au Centre d'Assistance Technique en communiquant le modèle du lave-vaisselle indiqué sur la plaquette placée à l'intérieur de la porte, dans la partie supérieure, ou sur le certificat de garantie. Ces informations vous permettront d'obtenir une intervention plus rapide et efficace.

Le fabricant décline toute responsabilité pour erreur d'impression contenue dans le présent livret. Il se réserve en outre, le droit d'apporter les modifications qu'il jugerait utiles sur ses produits sans en compromettre les caractéristiques essentielles.

Le constructeur décline toute responsabilité pour les éventuelles erreurs d'imprimerie contenues dans le présent mode d'emploi. Il se réserve en outre le droit d'apporter toutes modifications qui se révéleraient utiles à ses propres produits sans pour autant en compromettre les caractéristiques essentielles.



04.07 - 41012162 - Printed in Italy - Imprimé en Italie