

<b>1 - Généralités</b>	<b>22</b>
Pour faciliter la lecture	
Utilisation de ce mode d'emploi	
<b>2 - Caractéristiques techniques</b>	<b>23</b>
<b>3 - Normes de sécurité</b>	<b>23</b>
<b>4 - Avertissement</b>	<b>27</b>
Emploi du BeerTender	
Utilisation du fût	
<b>5 - Préparation du Système BeerTender</b>	<b>28</b>
Refroidissement du fût BeerTender	
Installation de la tireuse à bière BeerTender	
Branchement électrique	
<b>6 - Emploi du BeerTender</b>	<b>31</b>
Installer le fût "compatible BeerTender" à l'intérieur du système	
Ecran de contrôle	
Les bruits de la tireuse à bière Beertender	
<b>7 - Tirage de la bière</b>	<b>33</b>
Phase 1 : Préparation du verre	
Phase 2 : Tirage de la bière	
Phase 3 : Votre verre de bière	
Phase 4 : la qualité de votre verre de bière	
<b>8 - Nettoyage</b>	<b>35</b>
Nettoyage après l'utilisation quotidienne	
Nettoyage lors de l'installation du nouveau fût BeerTender	
Nettoyage régulier	
<b>9 - Protection enfant</b>	<b>37</b>
<b>10 - Information à caractère juridique</b>	<b>37</b>
<b>11 - Elimination</b>	<b>38</b>
<b>12 - Problèmes, causes, remèdes</b>	<b>38</b>



## 1 Généralités

La tireuse à bière BeerTender de Krups est destinée uniquement au tirage de la bière fraîche contenue dans le fût prévu à cet effet (appelé fût BeerTender) installé dans la tireuse à bière.

Cette machine au design élégant a été conçue pour un usage domestique et n'est pas indiquée pour un fonctionnement continu de type professionnel.



**Attention.** Le constructeur n'assume aucune responsabilité en cas de dommages provoqués par :

- \* l'emploi erroné et non conforme aux utilisations prévues ;
- \* des réparations effectuées en dehors des centres d'après-vente agréés ;
- \* la détérioration du câble d'alimentation ;
- \* la détérioration de tout composant de la machine ;
- \* l'utilisation de pièces détachées et d'accessoires non originaux ;
- \* des interventions à l'intérieur de l'appareil.

Dans tous ces cas la garantie n'est plus valable.

### Pour faciliter la lecture



Le triangle d'avertissement indique toutes les instructions importantes pour la sécurité de l'utilisateur. Respectez scrupuleusement ces indications pour éviter toute erreur d'utilisation et blessure graves !



Toute référence à des illustrations, des parties de l'appareil ou des éléments de commande, etc. est indiquée par des chiffres ou des lettres ; dans ce cas, on renvoie le lecteur à l'illustration.

### Utilisation de ce mode d'emploi

Conservez ce mode d'emploi dans un lieu sûr et joignez-le à la machine si une autre personne doit l'utiliser.

Pour plus d'informations ou en cas de problèmes qui ne sont pas ou pas suffisamment traités dans ce mode d'emploi, contactez le service consommateurs.

(Voir les détails par pays à la fin de ce manuel)



## 2 Caractéristiques techniques

Tension nominale	Voir plaque au dos de l'appareil
Puissance nominale	Voir plaque au dos de l'appareil
Alimentation	Voir plaque au dos de l'appareil
Classe d'isolation	II
Classe de refroidissement	N
Matériel du boîtier	Thermoplastique
Dimensions (l x a x p) (mm)	300 x 452 x 494 (419 sans le plateau égouttoir)
Poids	6,1 Kg (5,6 Kg sans le plateau égouttoir)
Longueur du câble	1.4 m
Conteneur bière	Fût Beertender
Panneau de commande	Arrière
Conditions de fonctionnement	Avec 80% d'humidité relative ; min 12°C, max 30°C

Le constructeur se réserve le droit d'apporter des modifications à la construction et l'exécution de l'appareil dues au progrès technologique.

Machine conforme à la Directive Européenne 89/336/CEE (Décret législatif 476 du 04/12/92) sur la compatibilité électromagnétique.

## 3 Normes de sécurité

Ne mettez jamais les parties sous tension en contact avec l'eau : risque de court-circuit !

### Emploi prévu

La machine a été conçue uniquement pour le tirage de la bière pour usage domestique.

Le système Beertender fonctionne exclusivement avec les fûts portant la mention "Compatible BeerTender" produits et commercialisés par le groupe Heineken ; il est impossible et interdit d'utiliser d'autres fûts à l'intérieur du système Beertender.



Avant d'utiliser un fût BeerTender, vérifiez la date limite de consommation marquée, n'installez ni n'utilisez les fûts BeerTender après la date indiquée.

Il est interdit d'utiliser la tireuse à bière pour des usages et avec des conteneurs différents par rapport à ce qui a été indiqué au préalable.

Il est interdit d'introduire dans la tireuse à bière tout matériel sauf les fûts BeerTender.

Il est interdit d'apporter des modifications techniques et d'avoir un usage illicite de l'appareil, à cause des risques que cela entraînerait !

Seuls des adultes dans des conditions psychophysiques normales peuvent utiliser la tireuse à bière.

### **Alimentation en courant**

Branchez la tireuse à bière uniquement sur une prise de courant adéquate.

La tension doit correspondre à celle qui est indiquée sur la plaque de l'appareil.

### **Câble d'alimentation**

N'utilisez jamais la tireuse à bière si le câble d'alimentation est défectueux.

### **Faites remplacer immédiatement le câble et/ou la fiche défectueux par un centre d'après-vente agréé.**

Ne faites pas passer le câble d'alimentation par des coins et des arêtes aiguës ni sur des objets très chauds ; évitez le contact avec l'huile.

Ne soulevez ni tirez la tireuse à bière en la tenant par le câble.

Ne sortez pas la fiche en la tirant par la câble ; ne la touchez pas avec les mains ou les pieds mouillés.

Évitez de faire pencher librement le câble d'alimentation à travers des tables ou des étagères.

### **Protection d'autres personnes**

Cet appareil n'est pas prévu pour être utilisé par des personnes (y compris les enfants) dont les capacités physiques, sensorielles ou mentales sont réduites, ou des personnes dénuées d'expérience ou de connaissance, sauf si elles ont pu bénéficier, par l'intermédiaire d'une personne responsable de leur sécurité, d'une surveillance





ou d'instructions préalables concernant l'utilisation de l'appareil. Il convient de surveiller les enfants pour s'assurer qu'ils ne jouent pas avec l'appareil.

Les enfants ne sont pas conscients des dangers liés aux appareils électroménagers.

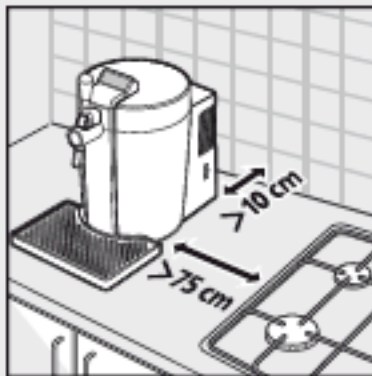
Ne laissez pas le matériel d'emballage de la machine à la portée des enfants.

Afin d'empêcher que la machine soit utilisée par des enfants, vous pouvez enlever la poignée du robinet. Pour ôter la poignée, assurez-vous qu'elle se trouve dans une position verticale et tirez-la vers le haut

### **Un bon endroit pour l'emploi et l'entretien**

Installez la tireuse à bière en position verticale dans un lieu sûr, où personne ne peut la renverser ou se blesser. Pour que la tireuse à bière fonctionne correctement, il est recommandé ce qui suit :

- \* Choisissez un plan d'appui bien nivelé ;
- \* Choisissez un environnement suffisamment éclairé, hygiénique et disposant d'une prise de courant facile à atteindre ;
- \* Prévoyez une distance minimum des parois de l'appareil, comme il est indiqué dans la figure.
- \* Conservez le fût Beertender à une température ambiante.
- \* Protégez-le de l'exposition directe aux rayons de soleil.
- \* N'utilisez pas la tireuse à bière en plein air, surtout quand la température extérieure dépasse les 30°C.
- \* N'installez pas la tireuse à bière sur des surfaces très chaudes ni à proximité de flammes libres pour éviter que le corps de l'appareil bâti ne fonde ou ne s'abîme.



### **Nettoyage**

Avant de nettoyer l'appareil, il faut absolument éteindre l'interrupteur marche/arrêt et ensuite débrancher la fiche de la prise de courant.

N'immergez jamais l'appareil dans l'eau !

Il est strictement interdit d'essayer d'intervenir à l'intérieur de l'appareil.

### **Comment conserver la machine**

Lorsque la machine reste inutilisée pendant une période prolongée, éteignez-la en utilisant l'interrupteur marche/arrêt et débranchez la fiche de la prise.

Gardez la machine dans un lieu sec et non accessible aux enfants.

Protégez la machine de la poussière et de la saleté.

### Réparations / Entretien

En cas de problèmes, défauts ou défauts redoutés après une chute, débranchez immédiatement la fiche de la prise de courant.

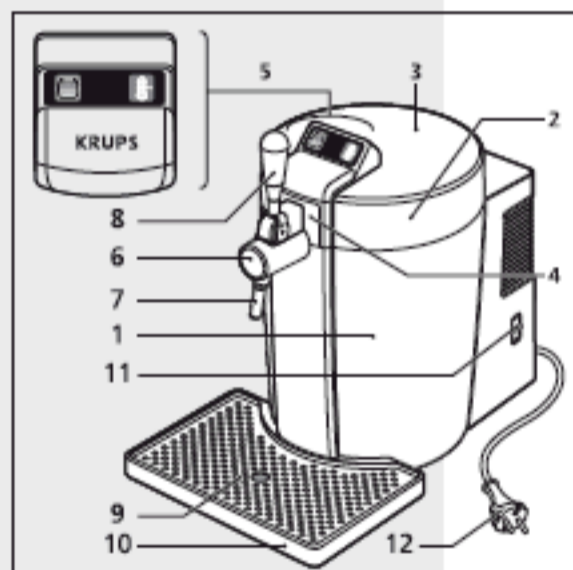
Ne mettez jamais en fonction une machine défectueuse. Seuls les Centres d'Après-Vente agréés peuvent effectuer des interventions et des réparations.

En cas d'interventions qui ne sont pas effectuées par les Centres d'Après-Vente agréés, le constructeur n'assume aucune responsabilité en cas de dommages à des personnes et/ou objets dus au mauvais fonctionnement de l'appareil.

### Incendie

En cas d'incendie, utilisez des extincteurs à anhydride carbonique (CO<sub>2</sub>). N'utilisez pas d'eau ni d'extincteurs à poudre.

### Composants de l'appareil



#### **BeerTender**

1. Tireuse à bière BeerTender
2. Emplacement de réfrigération de la machine
3. Couvercle
4. Poignée d'ouverture du couvercle
5. Panneau de commande
6. Loupe du robinet
7. Embout de robinet
8. Poignée du robinet
9. Grille
10. Plateau récolte-gouttes
11. Interrupteur marche/arrêt
12. Câble d'alimentation avec fiche



#### **Fût BeerTender**

13. Fût BeerTender
14. Conduite de bière
15. Robinet du fût BeerTender

## 4 Avertissements

### Emploi du BeerTender

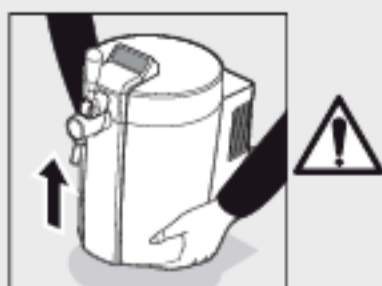
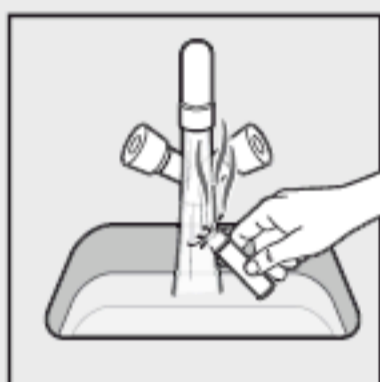
Pour obtenir une bière pression d'une qualité parfaite, deux éléments sont particulièrement importants : la température de la bière et les conditions d'hygiène.

1. La température de la bière a un impact direct sur son niveau de mousse : pour obtenir un col de mousse parfait lors du service, la bière doit être servie suffisamment fraîche. Vous devez donc porter une attention particulière au rafraîchissement du fût et respecter les temps de refroidissement (voir chapitre "Rafraîchir les fûts « Compatible BeerTender »"). N'hésitez pas non plus à pré-rafraîchir le système BeerTender avant d'y introduire un fût.
2. Nettoyez toujours la tireuse à bière après utilisation. La bière est un produit naturel qui peut se dégrader. Votre tireuse à bière doit par conséquent rester propre pour maintenir un excellent niveau de qualité de la bière et éviter les odeurs (Voir "Nettoyage"). L'embout de robinet doit être lavé avant d'installer un nouveau fût Beertender, le plateau récolte-gouttes et la grille doivent être vidés après chaque utilisation.

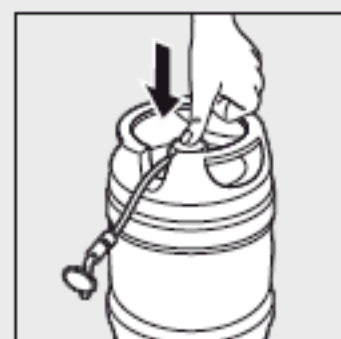
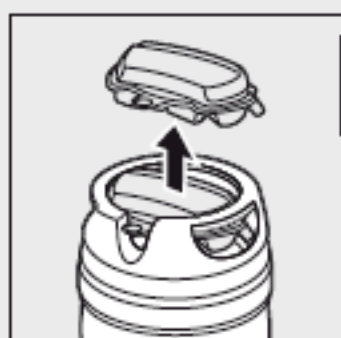
D'autres aspects doivent être pris en compte lors de l'utilisation du système BeerTender.

1. Ne refroidissez pas le fût Beertender dans le congélateur ; le fût Beertender risque d'éclater tout comme une bouteille en verre. La bière perdra de sa qualité une fois congelée,
2. Votre tireuse à bière utilise une technologie qui assure un refroidissement correct de la bière lorsque la température se situe entre 12°C et 30°C. Avec une utilisation à des températures plus basses, le système de refroidissement peut être endommagé. L'utilisation à des températures supérieures ne permettra pas au système de refroidissement de délivrer la température de régulation de 3°C affectant ainsi la qualité de votre bière.

**Attention** : N'exposez pas le fût BeerTender au soleil pour éviter son échauffement. Pour obtenir un bon refroidissement de la bière, n'installez jamais votre machine dans une pièce où la température ambiante est supérieure à 30°C.







3. Soulevez toujours la tireuse à bière BeerTender par sa base.

**Attention !** Ne soulevez pas la tireuse à bière par la poignée ou le câble d'alimentation.

### Utilisation du fût

Réfrigérez bien le fût avant utilisation. Si le fût n'est pas suffisamment froid, une quantité de mousse trop importante se formera lorsque vous commencerez à servir la bière.

Notez également que le premier verre servi d'un nouveau fût contient surtout de la mousse. Cela se produit également avec la bière pression servie dans les bars !

Le fût BeerTender est équipé d'un système breveté de conservation et de distribution de la bière. Il garantit une bière de qualité supérieure durable, ainsi qu'une utilisation à la fois simple et confortable de la tireuse BeerTender.

**Important :** avant d'insérer un fût dans l'appareil, vérifiez la date limite de consommation indiquée sur le fond du fût. N'utilisez pas le fût BeerTender si cette date est dépassée.

L'utilisation des fûts "Compatible BeerTender" dans le système BeerTender nécessite l'emploi de tubes de service. Un sachet de tubes de service est fourni dans le carton d'emballage du système BeerTender. Pour recevoir gratuitement des tubes supplémentaires, contactez le service consommateur BeerTender.

(Voir les détails par pays à la fin de ce manuel)

Fixez un tube de service au sommet du fût simplement en pressant le bouton "Poussez".

**Attention :** Récipient sous pression. Ne pas secouer ou laisser tomber. Ne pas laisser exposer aux rayons du soleil ou à une température supérieure à 30°C. Ne pas percer ou brûler même après usage.

## **5 Préparation du Système BeerTender**

Pour votre sécurité et celle des autres, respectez scrupuleusement les "Normes de sécurité" contenues dans le chapitre 3.





## Refroidissement du fût BeerTender

Les fûts BeerTender doivent être réfrigérés avant usage. L'utilisation d'un fût BeerTender trop chaud entraîne une production excessive de mousse.

Vous pouvez refroidir le fût BeerTender de deux manières :

1. à l'intérieur de la tireuse à bière BeerTender (cf.paragraphe « Utilisation de la tireuse à bière BeerTender »). Le refroidissement du fût BeerTender à une température de 3°C dure environ 15 heures si le fût et l'appareil se trouvent à 20°C.
2. au réfrigérateur. Le refroidissement du fût dure environ 12 heures selon la capacité de refroidissement de votre réfrigérateur.



**Conseil :** nous préconisons de toujours conserver un fût BeerTender d'avance au réfrigérateur. De cette manière, vous aurez toujours un fût réfrigéré disponible.

Nous recommandons également de mettre l'appareil sous tension au moins une heure avant de l'utiliser, pour tirer pleinement avantage du refroidissement préalable du fût.

**Avertissement !** Ne placez pas un fût au congélateur pour le refroidir. Tout comme les bouteilles en verre, les fûts risquent d'exploser s'ils sont congelés. En outre, la congélation altère la qualité de la bière.

## Installation de la tireuse à bière BeerTender

L'emballage original a été conçu et réalisé pour protéger la machine.

Il est conseillé de le conserver pour tout transport futur.



Sortez la tireuse à bière KRUPS de son emballage et posez-la sur une surface plane, sèche, propre et suffisamment grande. La température de l'environnement doit être supérieure à 12°C et peut arriver jusqu'à 30°C au maximum. Si la température ambiante se situe en deçà ou au delà de ces limites, votre tireuse à bière ne pourra délivrer la température de régulation de 3°C.

Installez le plateau récolte-gouttes et la grille devant l'appareil. Assurez-vous que celui-ci est placé correctement.

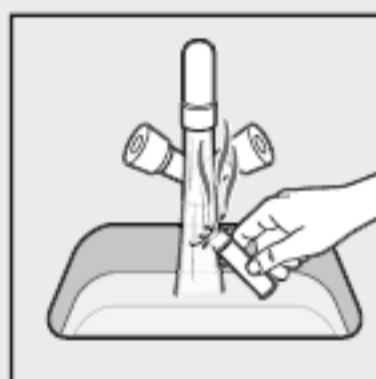
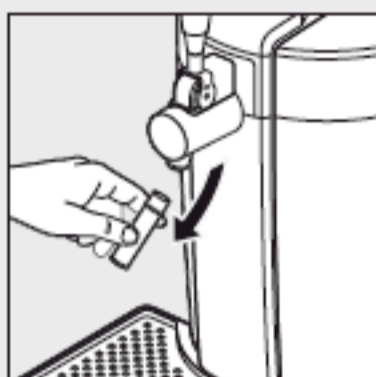


N'installez pas l'appareil à proximité de sources de chaleur ou à des endroits exposés à la lumière directe du soleil. La température ambiante ne doit pas dépasser 30°C.

**Remarque :** le plateau récolte-gouttes doit être vidé et nettoyé à intervalles réguliers pendant l'utilisation. Lorsque vous n'utilisez pas la tireuse à bière de Krups, vous pouvez retirer le plateau récolte-gouttes et le ranger dans un endroit approprié pour gagner de l'espace.



**Attention !** Le plateau récolte-gouttes doit être placé sur une surface plane et ne doit pas sortir du plan de travail.



Après avoir installé la tireuse à bière BeerTender, il faudra procéder au nettoyage de l'embout de robinet, car c'est la seule partie de l'appareil en contact direct avec la bière.

Il est essentiel de laver l'embout de robinet avant la première utilisation et au moins chaque fois qu'un nouveau fût Beertender est installé dans la tireuse à bière de Krups. L'embout peut être lavé dans le lave-vaisselle.

Pour le nettoyage, sortez l'embout de son logement. Après avoir lavé l'embout, revissez-le dans son logement.



### **Branchement électrique**

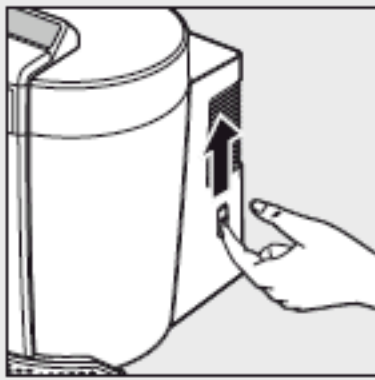
Le courant électrique peut être dangereux ! Par conséquent, respectez scrupuleusement les normes de sécurité.

La tireuse à bière doit être branchée sur une prise de courant appropriée et installée correctement.

La tension de l'appareil a été prédéfinie à l'usine. Vérifiez que la tension du réseau corresponde bien aux indications figurant sur la plaque d'identification au dos de l'appareil.

Vérifiez que l'interrupteur marche/arrêt, sur le côté droit, soit placé sur "0" avant de connecter la machine BeerTender au réseau électrique.

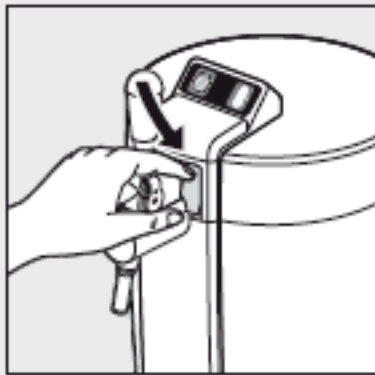
Introduisez la fiche dans une prise de courant ayant une tension appropriée et allumez l'appareil en positionnant l'interrupteur marche/arrêt sur "I".



**Attention !** Évitez d'éteindre la tireuse à bière de Krups lorsqu'elle contient un fût Beertender. Cela induira une montée en température de la bière et une perte de pression, ce qui pourrait entraîner une perte de fraîcheur. L'indicateur de volume situé sur le côté gauche de l'écran de contrôle clignote. Ce clignotement s'arrête lorsqu'un fût de bière est inséré dans l'appareil.

## 6 Emploi du BeerTender

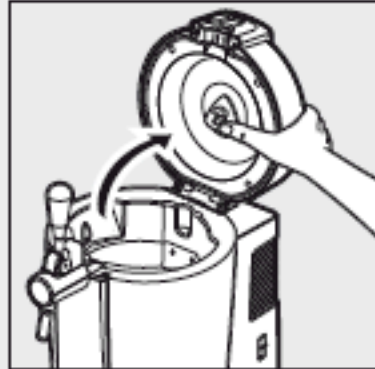
### Installer le fût "Compatible Beertender" à l'intérieur du système



**Rappel :** Le système BeerTender fonctionne exclusivement avec les fûts portant la mention "Compatible BeerTender" produits et commercialisés par le groupe Heineken.

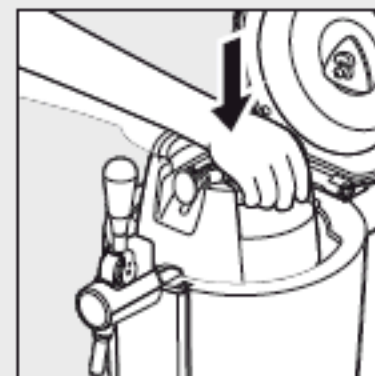
L'appareil peut être utilisé uniquement s'il contient un fût Beertender et si l'interrupteur marche/arrêt est placé sur "I".

La tireuse à bière commencera immédiatement à refroidir la cuve dès que l'interrupteur marche/arrêt sera placé sur "I". L'écran de contrôle sur le dessus du couvercle s'illumine lorsque l'appareil est sous tension.



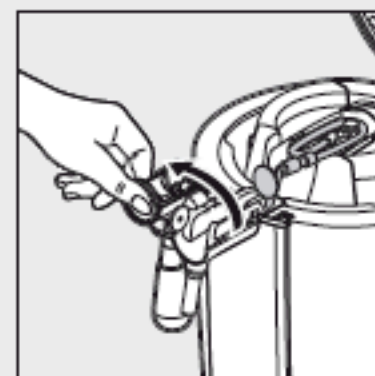
Pour ouvrir l'appareil, poussez la poignée située à l'avant. Relâchez la poignée, vous pouvez relever le couvercle.

**Remarque :** ne tentez pas de forcer l'ouverture du couvercle car vous risqueriez de l'endommager.



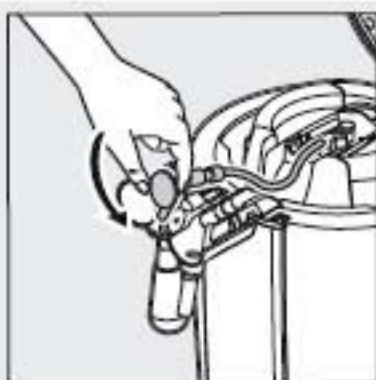
Lorsque le couvercle est complètement ouvert, insérez un fût BeerTender comme indiqué sur la figure.

Ouvrez le couvercle du robinet en le faisant tourner en sens inverse des aiguilles d'une montre.



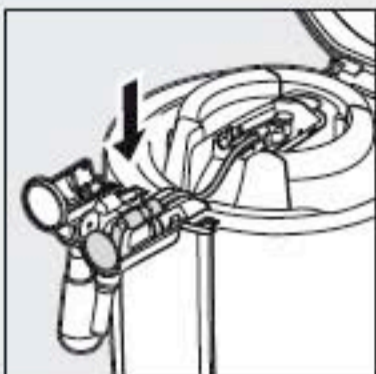
**Remarque :** ce couvercle peut être retiré pour faciliter le nettoyage.



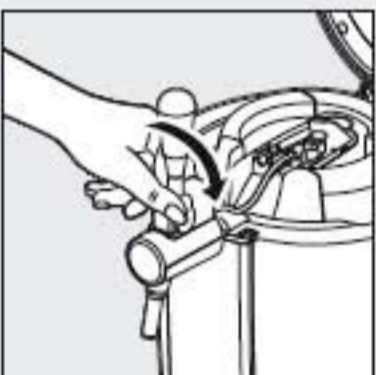


Installez le robinet du fût BeerTender en place.

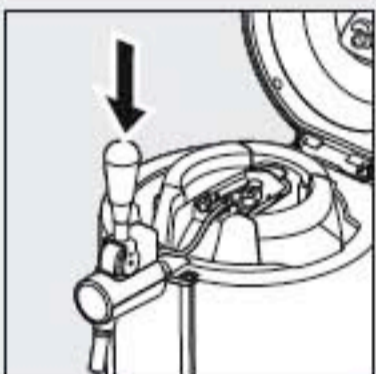
**Remarque :** n'essayez pas d'actionner le robinet du fût BeerTender manuellement.



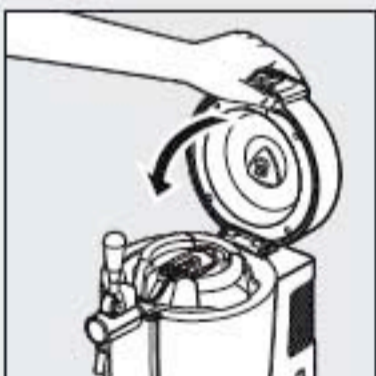
Positionnez le tube comme indiqué sur l'illustration.



Fermez le couvercle du robinet en le faisant tourner dans le sens des aiguilles d'une montre.

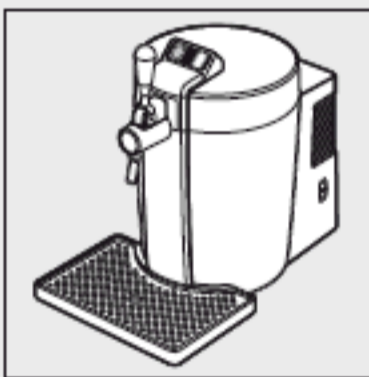
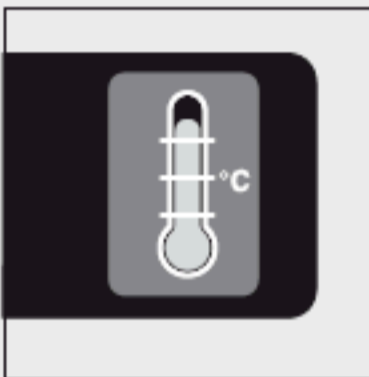
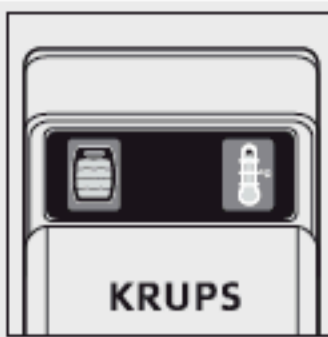


Assurez-vous que la poignée du robinet est en position verticale.



Refermez doucement le couvercle de l'appareil.





## Écran de contrôle

Le grand écran dont est muni votre appareil vous fournira des informations importantes et utiles.

### a. Indicateur de volume

Le volume du fût BeerTender est indiqué par 4 niveaux. Les 4 barres sont visibles lorsque le fût est plein. Elles disparaissent progressivement à mesure que le fût se vide. La dernière barre commence à clignoter lorsque le fût ne contient plus que quelques verres de bière. Ces indications permettent de préparer un nouveau fût à l'avance.

### b. Indicateur de température

L'indicateur de température est rouge lorsque la bière est trop chaude et orange lorsque le refroidissement de la bière touche à sa fin. La température idéale de la bière pression est atteinte lorsque l'indicateur est vert.

**Attention** : N'utilisez jamais votre tireuse à bière dans une température ambiante supérieur à 30°C. Au dessus de ce niveau la température de régulation de 3°C ne peut être atteinte et l'indicateur de température ne peut atteindre le niveau vert.

## Les bruits de la tireuse à bière BeerTender

La tireuse à bière BeerTender remplit une fonction qui s'accompagne de bruit : le refroidissement.

La tireuse à bière BeerTender comporte un système de refroidissement régulant la température du fût. Ce système présente deux niveaux de refroidissement :

1. refroidissement de veille, utilisé dans des conditions normales de fonctionnement. Dans ce cas, le son du ventilateur est à peine audible ;
2. refroidissement actif qui se produit lorsque la température du fût et de la chambre de refroidissement est trop élevée. Une fois le fût Beertender ramené à la bonne température, la tireuse à bière passe en refroidissement de veille.

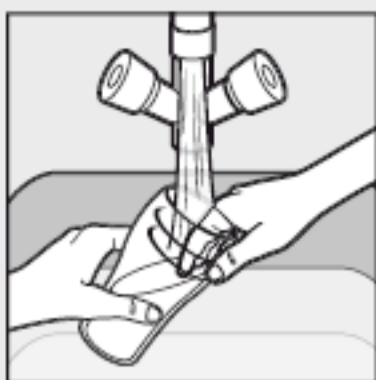
## **7 Tirage de la bière**



**Remarque** : vérifiez toujours la date limite de consommation de la bière indiquée sur le Fût Beertender. N'utilisez pas le fût Beertender après cette date.



**Remarque** : la bière doit être servie dans des verres appropriés, le service commence et s'arrête manuellement.



### Phase 1 – Préparation du verre

Pour verser une bière idéale, il est essentiel de commencer par un verre propre et frais.

Rincez le verre à l'eau froide avant de servir la bière (plus l'eau est froide, mieux ce sera).

**Remarque :** il est conseillé d'utiliser toujours les mêmes verres pour tirer la bière ; certaines boissons, comme le lait, laissent de petites traces qui réduisent la quantité de mousse.

### Phase 2 – Tirage de la bière

**Conseil :** vérifiez à l'écran que la bière a atteint la température souhaitée.

Maintenez le verre incliné sous le robinet (Cf illustration). Évitez tout contact entre l'embout de robinet et le verre, car cela pourrait produire trop de mousse.

Tirez vers l'avant la poignée de 45 degrés et d'un geste ferme ; versez la bière dans le verre.

Évitez tout contact entre l'embout de robinet, le verre et la bière déjà versée dans le verre.

Lorsque la bière/mousse atteint le bord du verre, redressez ce dernier et refermez le robinet d'un geste ferme.



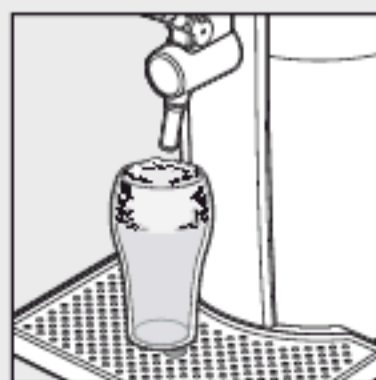
**Remarque :** après avoir installé le fût Beertender dans la tireuse à bière KRUPS, il est tout à fait normal que le premier verre produise trop de mousse. Dans ce cas, laissez le verre sur le plateau récolte-gouttes. Ensuite, remplissez le verre une fois que la mousse est retombée.



**Remarque :** il y aura davantage de mousse si l'on ouvre le robinet légèrement ou lentement. On peut verser plusieurs bières de suite en laissant le robinet ouvert. Le débit de la bière sera toutefois plus lent après le tirage de la première bière.

### Phase 3 – Votre verre de bière

Disposez le verre de bière sur la grille et attendez que la mousse soit retombée.



**KRUPS**



## Phase 4 – La qualité de votre verre de bière

Pour obtenir un meilleur résultat, utilisez les verres dont les formes sont similaires à celles qui sont illustrées sur les dessins.

Une excellente bière pression doit présenter les qualités suivantes :

1. un col de mousse d'environ deux doigts de hauteur ;
2. la mousse doit être uniforme sur toutes les parois du verre et doit s'unir à la bière ;
3. la bière doit avoir la transparence du cristal avec des bulles de gaz carbonique sur les côtés et au fond du verre ;



**Remarque :** pour éviter un surplus de mousse, utilisez toujours un fût Beertender pré-refroidi et un verre propre rincé à l'eau froide.

### 8 Nettoyage

Le nettoyage de la tireuse à bière BeerTender se fait en trois étapes : après l'utilisation quotidienne, lors de l'installation d'un nouveau fût Beertender et à intervalles réguliers.

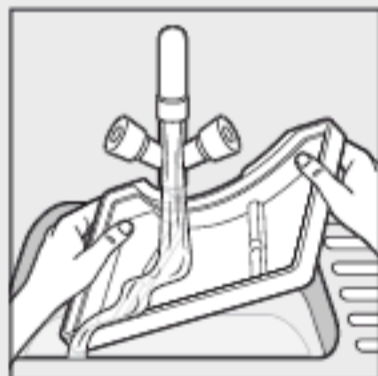


**Attention !** Ne séchez pas l'appareil et/ou ses composants à l'aide d'un four micro-ondes et/ou un four traditionnel.

#### Nettoyage après l'utilisation quotidienne

Nettoyez le plateau récolte-gouttes et la grille après chaque utilisation.

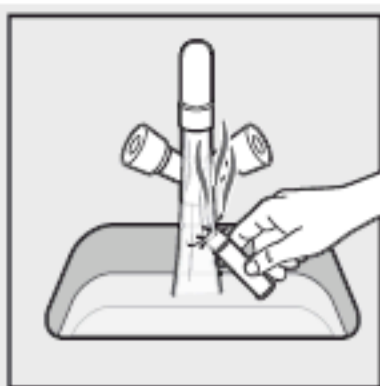
Pour vider le plateau récolte-gouttes, retirez d'abord la grille ; celle-ci devra être remplacée pendant l'utilisation normale du BeerTender.



**Remarque :** le plateau récolte-gouttes peut être lavé à l'eau chaude et avec un détergent doux. Il peut également être lavé dans le lave-vaisselle.



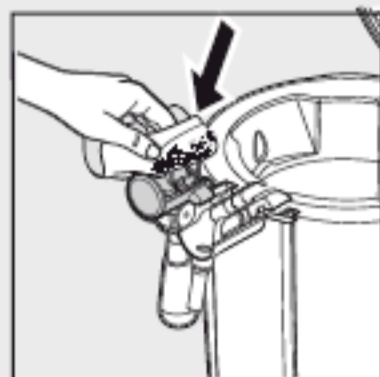
**Attention !** N'utilisez jamais de détergents agressifs, comme le vinaigre, les acides, les solvants ou l'essence.



### Nettoyage lors de l'installation d'un nouveau fût Beertender

Lorsque vous installez un nouveau fût Beertender, nettoyez d'abord l'embout de robinet. L'embout de robinet est la seule partie de l'appareil en contact direct avec la bière.

Il est essentiel de laver l'embout de robinet normalement ou dans le lave-vaisselle.



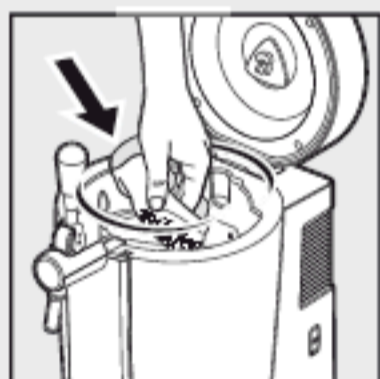
**Remarque :** la partie en plastique et en métal sont jointes de façon permanente et ne posent aucun problème d'hygiène. Il ne faut pas essayer de les séparer.

Le mécanisme du robinet doit être nettoyé à l'aide d'un chiffon humide et d'un détergent doux.

**Remarque :** utilisez de la ouate pour nettoyer convenablement toutes les parties.



**Attention !** N'essayez pas de nettoyer le mécanisme avec des objets durs et/ou pointus, car les objets de précision du mécanisme pourraient s'abîmer.

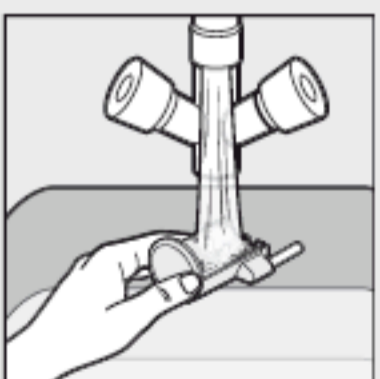


### Nettoyage régulier

Nettoyez régulièrement la chambre de refroidissement de la tireuse à bière BeerTender à l'aide d'un chiffon humide imbibé d'un détergent doux.



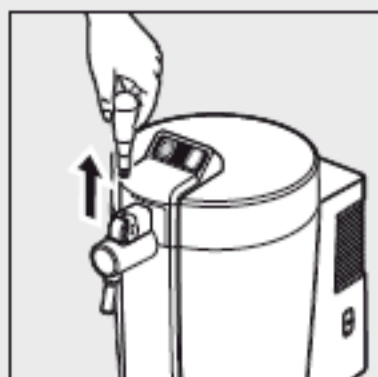
**Attention !** Ne remplissez pas d'eau la chambre de refroidissement, car cela pourrait endommager l'appareil de façon permanente. N'utilisez jamais de détergents agressifs, comme le vinaigre, les acides, les solvants ou l'essence.



La loupe du robinet peut être enlevée. Il suffit de l'ouvrir et de l'extraire. Après avoir retiré la loupe, lavez celle-ci à l'eau chaude et avec un détergent doux.



**Attention !** Ne lavez pas la loupe du robinet dans le lave-vaisselle, car elle pourrait s'abîmer et ne plus être brillante. N'utilisez jamais de détergents agressifs, comme le vinaigre, les acides, les solvants ou l'essence.



## 9 Protection enfant

Pour éviter que des enfants mettent l'appareil en marche, on peut retirer la poignée du robinet.

Pour cela, assurez-vous que la poignée a été installée verticalement et tirez-la vers le haut.

## 10 Informations à caractère juridique

- Ce mode d'emploi contient les informations nécessaires pour un emploi correct, pour les fonctions opérationnelles et pour un entretien soigné de l'appareil.
- Ces informations et le respect de ces instructions représentent la condition nécessaire pour un emploi correct et sans danger dans le respect de la sécurité pour le fonctionnement et l'entretien de l'appareil.
- En outre, il est à noter que le contenu de ce mode d'emploi ne fait pas partie d'une convention précédente ou déjà existante, ni d'un accord ou d'un contrat légal et qu'il n'en modifie donc pas la substance.
- Toutes les obligations du constructeur se basent sur le contrat d'achat et vente correspondant qui comprend également le règlement complet et exclusif concernant les prestations de garantie.
- Ces explications ne limitent ni élargissent les normes de garantie contractuelles.
- Le mode d'emploi contient des informations protégées par le droit d'auteur.
- Il est interdit de photocopier ou de traduire ce mode d'emploi dans une autre langue sans l'accord préalable du Constructeur.



## 11 Élimination

### Participons à la protection de l'environnement !



- ① Votre appareil contient de nombreux matériaux valorisables ou recyclables.
- ➔ Confiez celui-ci dans un point de collecte pour que son traitement soit effectué.

- Il faut rendre inutilisables les appareils qui ne sont plus en fonction.
- Il faut débrancher la fiche de la prise et couper le câble électrique.
- Il faut amener les appareils hors d'usage dans un centre de récolte pour l'élimination des composants spéciaux utilisés dans la construction de la machine.
- Le «Module TEM» o (cellule de Peltier) doit être éliminé selon les normes en vigueur dans le pays d'utilisation de la machine.

## 12 Problèmes – causes – remèdes

Problème	Causes possibles	Remède
La machine ne s'allume pas.	La machine n'est pas connectée au réseau électrique.	Connectez la machine au réseau électrique.
Le robinet du fût BeerTender ne s'adapte pas à son logement.	Le robinet du fût BeerTender a été actionné manuellement.	Remplacez le robinet du fût BeerTender dans sa position initiale.
Le couvercle de la machine BeerTender ne se ferme pas.	Le robinet du fût BeerTender ou le tube n'est pas inséré correctement.	Retirez le robinet du fût BeerTender de l'appareil et remettez-le en place en suivant les instructions de la section 6 – Utilisation de la tireuse à bière BeerTender.

La bière ne coule pas.	Le fût BeerTender est vide (la dernière barre de l'indicateur de volume clignote).	Remplacez le fût BeerTender.
	Il n'y a pas de fût à l'intérieur de la machine BeerTender (les quatre barres de l'indicateur de volume clignotent).	Installez un fût à l'intérieur de la machine BeerTender.
	La poignée du robinet de la tireuse à bière BeerTender n'est pas correctement installée / positionnée.	Installez / positionnez la poignée correctement.
La quantité de mousse est trop importante (voir également la section 7 : Servir la bière).	Le fût BeerTender n'a pas atteint la température de service appropriée.	Laissez le fût BeerTender refroidir jusqu'à la température adéquate. Vous pouvez vous fier à l'indicateur de température sur l'écran de votre tireuse à bière BeerTender.
	Le fût Beertender a été secoué.	Laissez reposer le fût durant 4 heures avant de servir la bière.
	La poignée du robinet est actionnée trop lentement.	Tirez fermement et rapidement la poignée à fond vers le bas et vers l'avant.
La bière coule trop lentement.	La poignée du robinet n'est pas complètement ouverte.	Ouvrez complètement le robinet.

La tireuse à bière BeerTender sert de la bière tiède.	Le fût BeerTender n'a pas été refroidi suffisamment longtemps au réfrigérateur ; il n'est donc pas à la bonne température de service.	Laissez refroidir le fût BeerTender environ 12 heures au réfrigérateur.
	La bière a été servie avant d'avoir atteint la température fixée (voir l'indicateur de température).	Laissez le fût BeerTender refroidir assez longtemps dans la machine.
L'indicateur de température sur l'écran de contrôle n'atteint jamais le niveau de bière prête à servir.	L'appareil BeerTender se trouve exposé à une température excessive ou à la lumière directe du soleil (voir également la section 5 « Refroidissement du fût » et « Installation de la tireuse à bière BeerTender »).	Utilisez la machine à l'intérieur et placez-la dans une pièce où la température ambiante ne dépasse pas 30°C.
L'écran de contrôle indique une température croissante.	Un fût tiède a été installé dans la machine froide.	Laissez le système BeerTender compenser l'effet du changement de température.

Si vous rencontrez des problèmes qui ne sont pas traités par cette liste, ou si les remèdes conseillés ne les résolvent pas, veuillez contacter le Service Consommateurs.

(Voir les détails par pays à la fin de ce manuel)