

# **GUIDE D'UTILISATION LAVE-VAISSELLE**

LFF-200  
LFF-200S

**FAGOR**





*Chère Cliente, Cher Client,*

*Vous venez d'acquérir un lave-vaisselle **FAGOR** et nous vous en remercions.*

*Nous avons mis dans cet appareil toute notre passion, notre savoir-faire pour qu'il réponde au mieux à vos besoins. Innovant, performant, nous l'avons conçu pour qu'il soit aussi toujours facile à utiliser.*

*Vous trouverez également dans la gamme des produits **FAGOR**, un vaste choix de fours, de fours à micro-ondes, de tables de cuisson, de hottes aspirantes, de cuisinières, de sèche-linge, de lave-linge, de réfrigérateurs et congélateurs que vous pourrez coordonner à votre nouveau lave-vaisselle **FAGOR**.*

*Bien entendu, dans un souci permanent de satisfaire le mieux possible vos exigences vis à vis de nos produits, notre service consommateurs est à votre disposition et à votre écoute pour répondre à toutes vos questions ou suggestions (coordonnées à la fin de ce livret).*

*Et connectez-vous aussi sur notre site [www.fagor.com](http://www.fagor.com) où vous trouverez tous nos produits, ainsi que des informations utiles et complémentaires.*

**FAGOR**

*Dans le souci d'une amélioration constante de nos produits, nous nous réservons le droit d'apporter à leurs caractéristiques techniques, fonctionnelles ou esthétiques toutes modifications liées à leur évolution.*

**⚠ Important :** *Avant de mettre votre appareil en marche, veuillez lire attentivement ce guide d'utilisation afin de vous familiariser plus rapidement avec son fonctionnement.*

[www.fagor.com](http://www.fagor.com)



## **Lisez ce Manuel**

Cher client,

- Veuillez lire attentivement ce manuel avant d'utiliser le lave-vaisselle, il vous aidera à l'utiliser et à entretenir votre appareil dans les meilleures conditions.
- Conservez-le soigneusement pour pouvoir le consulter par la suite.
- Veuillez le transmettre à tout propriétaire successif de l'appareil.

Ce manuel comporte des paragraphes avec des consignes de sécurité, des Instructions d'Utilisation, des Instructions d'Installation et des Astuces pour le Dépannage, etc.



## **Demande de dépannage**

• **Consultez le paragraphe d'astuces pour le Dépannage pour pouvoir résoudre vous-même quelques-uns des problèmes les plus courants.**

• **Si vous ne pouvez pas résoudre vous-même le problème, veuillez demander de l'aide à des techniciens professionnels.**



## **REMARQUE**

Le fabricant, dans le cadre de sa politique de développement continu et de mise à jour du produit, peut modifier cette brochure sans avis préalable

<b>1) Informations de sécurité</b>	<b>1</b>
<b>2) Mise au rebut de l'appareil</b>	<b>2</b>
<b>3) Instructions d'utilisation</b>	<b>3</b>
Panneau de Commandes	3
Caractéristiques du Lave-vaisselle	3
<b>4) Avant la première utilisation</b>	<b>4</b>
A. Adoucisseur d'Eau	4
B. Chargement du Sel dans l'Adoucisseur	5
C. Remplir le Distributeur de Produit de Rinçage	5
D. Fonction du Détergent	7
<b>5) Chargement du Panier du Lave-vaisselle</b>	<b>9</b>
Précautions à prendre avant ou après le chargement des paniers	9
Chargement du Panier Supérieur	9
Chargement du Panier Inférieur	10
Panier à Couverts	11
<b>6) Démarrage d'un programme de lavage</b>	<b>13</b>
Tableau de Cycle de Lavage	13
Allumer l'Appareil	14
Changer de Programme	14
À la fin du Cycle de Lavage	14
<b>7) Entretien et nettoyage</b>	<b>15</b>
Système de Filtrage	15
Entretien du Lave-vaisselle	16
<b>8) Instructions d'installation</b>	<b>17</b>
<b>Branchement électrique</b>	<b>17</b>
Raccordement à l'eau	18
Mise en place de l'Appareil	19
Démarrage du Lave-vaisselle	19
<b>9) Astuces pour le Dépannage</b>	<b>20</b>
Avant d'appeler le réparateur	20
Codes d'erreur	21
Informations techniques	22

## 1. INFORMATIONS DE SÉCURITÉ IMPORTANTES

### LISEZ ATTENTIVEMENT TOUTES LES INSTRUCTIONS AVANT D'UTILISER L'APPAREIL

**⚠ ATTENTION!** Lorsque vous utilisez le lave-vaisselle, veuillez respecter les précautions indiquées ci-après :



#### **INSTRUCTIONS DE RACCORDEMENT À LA TERRE**

- L'appareil doit être branché à une prise de terre. En cas de dysfonctionnement ou de panne, le branchement à la terre réduit le risque d'électrocution en fournissant une voie de résistance moindre pour le courant électrique. Cet appareil est équipé d'un cordon avec un conducteur de mise à la terre et une prise de mise à la terre.
- Cette prise doit être branchée dans une prise de terre installée et connectée conformément à toutes les lois et réglementations locales.



#### **ATTENTION ! UTILISATION CORRECTE**

- Ne forcez pas sur la porte ou le panier du lave-vaisselle, ne vous asseyez pas dessus et ne montez pas dessus.
- Veuillez à ne pas toucher la résistance pendant ou immédiatement après utilisation. (Cette consigne ne s'applique que pour les machines équipées d'une résistance visible).
- Ne faites pas fonctionner votre lave-vaisselle tant que les panneaux extérieurs ne sont pas bien en place. Ouvrez la porte très doucement si le lave-vaisselle est en fonctionnement ; il y a un risque de débordement d'eau.
- Ne placez pas d'objets lourds sur la porte lorsqu'elle est ouverte, ne vous asseyez pas et ne montez pas dessus. L'appareil pourrait basculer vers l'avant.
- Lorsque vous introduisez les articles à laver :
  1. Placez les éléments coupants de sorte qu'ils ne puissent pas endommager le joint de la porte.
  2. Attention : Les couteaux et autres ustensiles avec des bouts coupants doivent être chargés dans le panier pointe vers le bas ou en position horizontale.
- Lorsque vous utilisez votre lave-vaisselle, empêchez les éléments en plastique de toucher la résistance (Cette consigne n'est applicable qu'aux machines équipées d'une résistance visible).
- Vérifiez que le compartiment de détergent est bien vide après la fin du cycle de lavage.
- Ne lavez pas les instruments en plastique, à moins que leur fabricant n'ait indiqué qu'ils peuvent être lavés en lave-vaisselle ou équivalent. Pour les ustensiles en plastique où cette mention n'est pas indiquée, veuillez consulter les recommandations du fabricant.
- N'utilisez que du produit nettoyage et des additifs de rinçage conçus pour les lave-vaisselle automatiques
- N'utilisez jamais de savon, de produit de blanchisserie ou de produit de lavage à la main dans votre lave-vaisselle. Veuillez conserver ces produits hors de portée des enfants.
- Débranchez votre appareil avant toute intervention technique.

#### **⚠ ATTENTION**

- Un mauvais branchement du conducteur de mise à la terre peut provoquer un risque d'électrocution.
- Veuillez le vérifier avec un électricien agréé ou un technicien en cas de doute concernant le branchement à la terre de l'appareil. Ne modifiez pas la prise fournie avec l'appareil ; si elle n'entre pas dans la prise murale, faites installer une prise correspondante par un électricien qualifié
- Veuillez tenir les enfants à l'écart des produits de lavage et de rinçage, éloignés de la porte ouverte du lave-vaisselle qui pourrait contenir des restes de détergent à l'intérieur.
- Cet appareil n'a pas été conçu pour être utilisé par des personnes (dont les enfants) atteintes de handicaps physiques, sensoriels ou d'incapacités mentales, ou manquant d'expérience et de connaissances, à moins qu'elles ne soient sous surveillance ou qu'elles n'aient été formées à l'utilisation de l'appareil par une personne responsable de leur sécurité.
- Les enfants doivent être sous surveillance pour s'assurer qu'ils ne jouent pas avec l'appareil.
- Les produits de lavage en lave-vaisselle sont fortement alcalins, ils peuvent par conséquent être extrêmement toxiques s'ils sont ingérés. Évitez tout contact avec la peau et les yeux et tenez les enfants à l'écart du lave-vaisselle lorsque la porte est ouverte.
- La porte ne doit pas être laissée ouverte, pour éviter tout risque de basculement de l'appareil.
- Si le cordon fourni est endommagé, veuillez le faire remplacer par le fabricant ou son agent technique agréé, ou par toute autre personne qualifiée pour ce faire pour éviter tout risque éventuel.
- Enlevez la porte du compartiment de lavage lorsque vous mettez un lave-vaisselle hors service ou lorsque vous allez le jeter.
- Veuillez vous débarrasser du matériau d'emballage selon les normes environnementales.
- Utilisez ce lave-vaisselle uniquement pour l'application pour laquelle il a été conçu.
- Pendant son installation, le cordon d'alimentation électrique ne doit pas être tordu ou écrasé. Ne frappez pas les boutons de commande.
- L'appareil doit être connecté au réseau d'eau avec de nouveaux tuyaux et les tuyaux usagés ne doivent pas être réutilisés.
- Le nombre maximum de couverts qui peuvent être lavés est de 12.
- La pression d'admission d'eau maximale admissible est de 1Mpa.
- La pression d'admission d'eau minimale admissible est de 0,04Mpa.

**LISEZ ET APPLIQUEZ CES INFORMATIONS DE SÉCURITÉ SOIGNEUSEMENT**

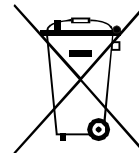
**CONSERVEZ CES INSTRUCTIONS**



## 2. Mise au rebut de l'appareil

Jetez le matériau d'emballage du lave-vaisselle selon les normes environnementales en vigueur. Tous les matériaux d'emballage peuvent être recyclés. Les pièces en plastique comportent des abréviations internationalement reconnues :

- PE — pour polyéthylène, par ex. feuille de matériau d'emballage.
- PS — pour polystyrène, par ex. le matériau des plaques de protection
- POM — polyoxyméthylène, par ex. les attaches en plastique,
- PP — polypropylène, par ex. ustensile de remplissage de sel.
- ABS — Acrylonitrile butadiène styrène, pour le panneau de commande par ex.



### ⚠ ATTENTION !

- Le matériau utilisé dans l'emballage peut être dangereux pour les enfants !
- Pour savoir comment vous débarrasser de l'emballage et de l'appareil, veuillez consulter un centre de recyclage. Par conséquent débranchez le cordon d'alimentation électrique et mettez hors d'usage le dispositif de fermeture de la porte.
- Les emballages en carton sont fabriqués en papier recyclé et doivent être jetés dans le conteneur pour papiers pour être recyclés.
- En vous assurant que ce produit est bien éliminé correctement, vous collaborerez à la réduction des risques éventuels sur l'environnement et la santé humaine, qui pourraient survenir en cas de rejet inadapté de produit.
- Pour plus de détails concernant le recyclage de ce produit, veuillez prendre contact avec votre mairie et votre service de collecte des ordures ménagères.

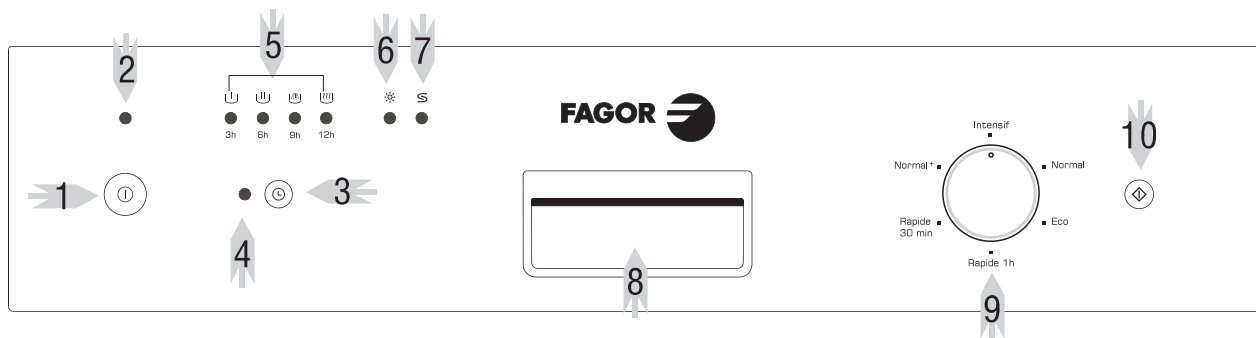
MISE AU REBUT : Ne jetez pas ce produit avec les ordures ménagères municipales non triées. Ces déchets doivent recevoir un traitement spécial.

### 3. Instructions d'Utilisation

## IMPORTANT!

Pour garantir un fonctionnement optimum de votre lave-vaisselle, veuillez lire toutes les consignes d'utilisation avant de l'utiliser pour la première fois.

### Panneau de Commandes



- 1 Touche de mise en marche : Pour allumer ou éteindre l'alimentation électrique.
- 2 Voyant de marche : Il doit être allumé lorsque la touche de mise en marche est enfoncée.
- 3 Touche de départ différé : Appuyez sur cette touche pour régler l'heure du départ différé de lavage. Vous pouvez retarder le démarrage du lavage jusqu'à 12 heures. Une seule pression sur cette touche retarde le démarrage du lavage de trois heures.
- 4 Voyant de départ différé : Il doit être allumé lorsque vous avez réglé le démarrage différé du lavage.
- 5 Voyants indicateurs des heures de départ différé et Voyants indicateurs de déroulement de programme. Il affiche la durée en heures du départ différé lorsque la touche de départ différé est enfoncée et affiche le déroulement du programme lorsque le lave-vaisselle est en marche.
- 6 Voyant d'avertissement de produit de rinçage : Il est allumé lorsque le distributeur de produit de rinçage est vide.
- 7 Voyant du distributeur de sel : Il est allumé lorsque le distributeur de sel adoucissant est vide.
- 8 Poignée de la porte : Tirez sur cette poignée pour ouvrir la porte.
- 9 Sélecteur de programme de lavage. Tournez ce bouton pour sélectionner les cycles de lavage.
- 10 Touche de démarrage / réinitialisation : Appuyez sur cette touche pour mettre en marche ou en pause le lave-vaisselle. Le voyant de déroulement de programme s'allume lors du démarrage de l'appareil.

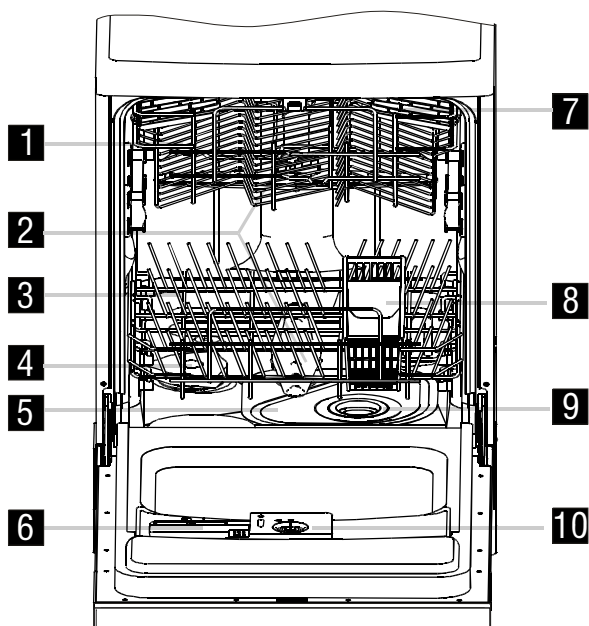
#### REMARQUE :

De gauche à droite, les voyants de déroulement de programme sont :

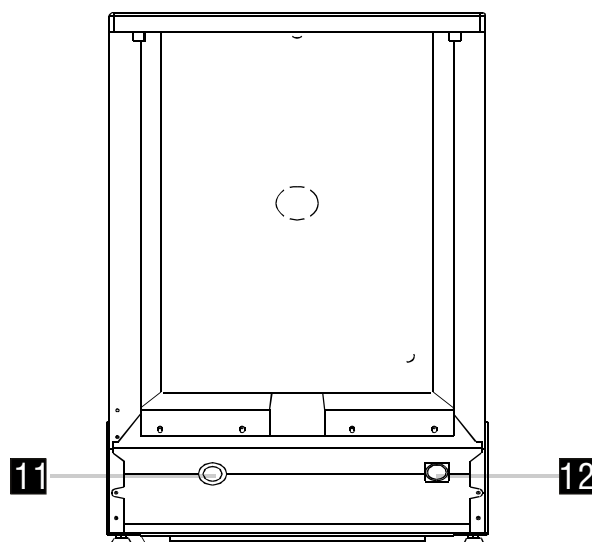
Voyant de pré-lavage, Voyant de lavage, Voyant de rinçage et Voyant de séchage dans l'ordre.

### Caractéristiques de la Lave-vaisselle

Vue de l'avant



Vue de l'arrière



- |                    |                                     |                          |                                       |
|--------------------|-------------------------------------|--------------------------|---------------------------------------|
| 1 Panier supérieur | 4 Réservoir à sel                   | 7 Grille pour les tasses | 10 Distributeur de produit de rinçage |
| 2 Bras gicleurs    | 5 Filtre principal                  | 8 Panier à couverts      | 11 Raccord du tuyau de vidange        |
| 3 Panier inférieur | 6 Distributeur de produit de lavage | 9 Filtre grossier        | 12 Raccord du tuyau d'entrée d'eau    |

## 4. Avant la première utilisation

Avant d'utiliser votre lave-vaisselle pour la première fois

- Réglez l'adoucisseur d'eau
- Versez 1/2 litre d'eau à l'intérieur du réservoir à sel puis ajoutez du sel pour lave-vaisselle.
- Remplissez le distributeur de produit de rinçage
- Ajoutez le produit de lavage.

### A. Adoucisseur d'Eau

L'adoucisseur d'eau doit être réglé manuellement à l'aide du capteur de dureté d'eau.

L'adoucisseur d'eau a été conçu pour éliminer les minéraux et les sels de l'eau, qui pourraient endommager l'appareil ou avoir un effet négatif sur son fonctionnement. Plus la teneur en minéraux et en sel est forte, plus votre eau est dure. La quantité d'adoucissant à ajouter doit être calculée en fonction de la dureté de l'eau dans votre région. Le fournisseur d'eau local peut vous donner de plus amples informations concernant la dureté de l'eau dans votre région.

### Réglage de la consommation de sel

Le Lave-vaisselle a été conçu pour vous permettre de régler la quantité de sel consommée en fonction de la dureté de l'eau utilisée. Cette fonction vous permettra d'optimiser et de personnaliser le niveau de consommation de sel.



Veillez procéder comme indiqué ci-après pour régler la consommation de sel.

- Dévissez le bouchon du réservoir à sel.
- Vous verrez sur le réservoir une bague avec une flèche à l'intérieur (schéma ci-contre) ; au besoin faites tourner la bague dans le sens inverse des aiguilles d'une montre du signe de réglage "-" au signe "+" en fonction de la dureté de l'eau que vous utilisez.  
Nous vous conseillons de procéder aux réglages en vous basant sur le schéma suivant :

DURETÉ DE L'EAU				Position du Sélecteur	Consommation de sel gram/cycle)	Autonomie (cycles/kg)
°dH	°fH	°Clarke	mmol/l			
0~8	0~14	0~10	0~1.4	/	0	/
8~22	14~39	10~28	1.4~3.9	-	20	50
22~45	39~80	28~56	3.9~8	Mid	40	25
45~60	80~107	56~75	8~11	+	60	16

#### Note 1

$1^{\circ}\text{dH}=1.25^{\circ}\text{Clarke}=1.78^{\circ}\text{fH}=0.178\text{mmol/l}$

°DH : Degré allemand

°fH : Degré français

°Clark: Degré anglais

#### Note : 2

"/" Aucun sel ne doit être ajouté

"-" Faites tourner la bague vers le signe "-"

"+" Faites tourner la bague vers le signe "+"

"Mid" Faites tourner la bague entre les signes "+" et "-"

Prenez contact avec votre fournisseur d'eau pour plus d'informations concernant la dureté de l'eau du circuit d'alimentation.



**NOTE:** Si votre modèle n'est pas équipé d'adoucisseur d'eau, vous pouvez ignorer ce paragraphe.

#### ADOUCCISSEUR D'EAU

La dureté de l'eau varie d'un endroit à l'autre. Si vous utilisez de l'eau dure dans le lave-vaisselle, il peut se former des dépôts sur les assiettes et les ustensiles.

L'appareil est équipé d'un adoucisseur spécial qui utilise un réservoir à sel spécialement conçu pour éliminer le tartre et les minéraux de l'eau.

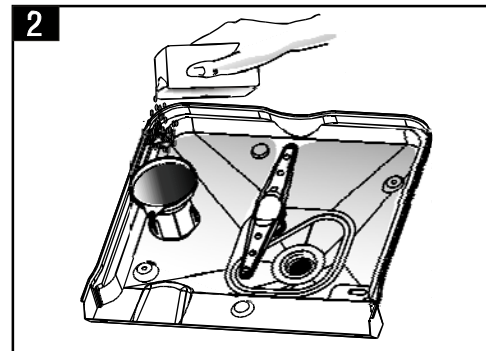
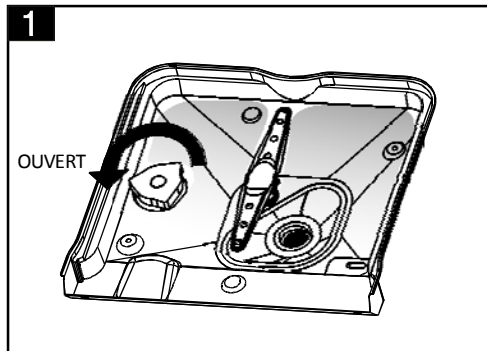
## B. Chargement du Sel

Utilisez toujours du sel spécial lave-vaisselle.

Le réservoir à sel est situé sous le panier inférieur et doit être rempli comme expliqué ci-après :

### Attention !

- N'utilisez que le sel spécialement conçu pour être utilisé en lave-vaisselle ! Tout autre type de sel non spécialement conçu pour lave-vaisselle, notamment le sel de table, endommagerait l'adoucisseur d'eau. En cas de dommages provoqués par l'utilisation de sel non adapté, le fabricant se décharge de toute garantie et responsabilité pour les dommages causés.
- Ajoutez le sel uniquement avant le démarrage de l'un des programmes de lavage complet. Vous éviterez ainsi que des grains de sel ou de l'eau salée qui pourraient se déposer dans le fond de la machine pendant longtemps produisent de la corrosion.



- A** Enlevez le panier inférieur puis dévissez et ôtez le bouchon du réservoir à sel. **1**
- B** Avant le premier lavage, ajoutez 1/2 litre d'eau dans le réservoir à sel de votre appareil
- C** Placez l'extrémité de l'entonnoir (fourni) dans l'orifice et introduisez environ 1 kg de sel. Il est normal qu'une petite quantité d'eau sorte du réservoir à sel. **2**
- D** Lorsque le réservoir est rempli, refermez bien solidement le bouchon en le faisant tourner dans le sens des aiguilles d'une montre.
- E** Normalement le voyant d'avertissement de niveau de sel s'éteint dans les 2-6s une fois le réservoir de sel rempli.
- F** Immédiatement après avoir rempli le réservoir à sel, un programme de lavage doit commencer.
- Sinon, le système de filtrage, la pompe ou d'autres pièces importantes de la machine pourraient être endommagés par l'eau salée. Ceci rendrait la garantie nulle et non avenue.

### REMARQUE

1. Le réservoir à sel ne doit être rempli que lorsque le voyant d'avertissement de niveau de sel du panneau de commandes s'allume. Selon la manière dont le sel se dissout, le voyant d'avertissement de niveau de sel peut continuer à être allumé même si le réservoir de sel est plein.  
S'il n'y a pas de voyant d'avertissement de niveau de sel au panneau de commandes (sur certains modèles), vous pouvez estimer à quel moment ajouter du sel en fonction du nombre de cycles exécutés par le lave-vaisselle.
2. Si du sel a été malencontreusement déversé, un programme de rinçage ou un programme rapide doit être exécuté pour éliminer le sel en excès.

## C. Remplir le Distributeur de Produit de Rinçage

### Distributeur de produit de rinçage

Le produit de rinçage est envoyé dans l'appareil pendant le rinçage final pour empêcher de l'eau de former des gouttes sur votre vaisselle, qui pourraient laisser des traces et des traînées. Il améliore également le séchage en permettant à l'eau de glisser sur la vaisselle. Votre lave-vaisselle a été conçu pour utiliser des produits de rinçage liquides. Le distributeur de produit de rinçage est situé à l'intérieur de la porte, à côté du distributeur de produit de lavage. Pour remplir le distributeur, ouvrez le bouchon et versez le produit de rinçage dans le distributeur jusqu'à ce que l'indicateur de niveau soit complètement noir. Le volume du réservoir de produit de rinçage est d'environ 110ml.

### Fonction du produit de rinçage

Le produit de rinçage est automatiquement ajouté au cours du dernier rinçage pour assurer un rinçage complet et un séchage total des traces et taches.

### Attention !

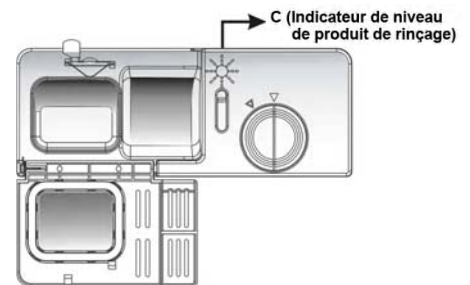
N'utilisez que du produit de rinçage de marque spécial lave-vaisselle. Ne remplissez jamais le distributeur de produit de rinçage d'autres produits (par ex. agent de nettoyage de lave-vaisselle, détergent liquide). Cela endommagerait l'appareil.

## Quand remplir le distributeur de produit de rinçage

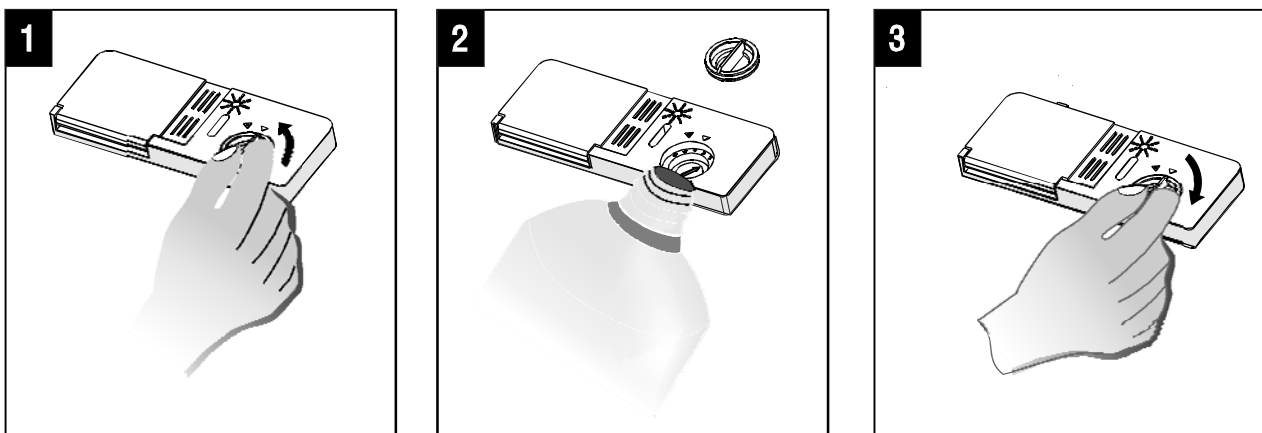
Si le panneau de commandes ne comporte pas de voyant d'avertissement de niveau de produit de rinçage, vous pouvez estimer la quantité restante en fonction de la couleur de l'indicateur de niveau optique "C" situé à côté du bouchon. Lorsque le réservoir de produit de rinçage est plein, l'indicateur est totalement noir. Au fur et à mesure que le produit de rinçage diminue, la taille du point noir diminue. Ne laissez jamais le volume de liquide dans le réservoir tomber au-dessous de 1/4 de la capacité totale.

Au fur et à mesure de la diminution du volume de produit de rinçage, la taille du point noir sur l'indicateur du niveau de produit de rinçage diminue, comme illustré ci-après.

- Plein
- 3/4 plein
- 1/2 plein
- 1/4 plein. Vous devez le remplir pour éliminer toutes les traces sur la vaisselle.
- Vide



## DISTRIBUTEUR DE PRODUIT DE RINÇAGE



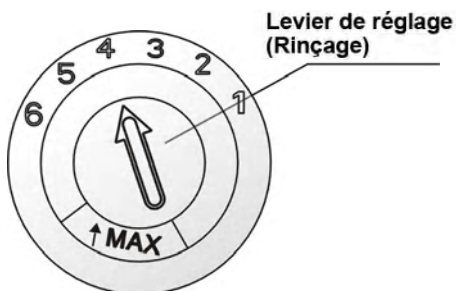
- 1** Pour ouvrir le distributeur, faites tourner le bouchon vers la flèche "open" (ouvert) à gauche et soulevez-le.
- 2** Versez le produit de rinçage dans le distributeur, en faisant attention à ce qu'il ne déborde pas.
- 3** Remettez le bouchon en place en l'insérant aligné avec la flèche "Ouvert" et en le faisant tourner vers la flèche "Fermé" (à droite).

Veillez à ne pas trop remplir le distributeur, il pourrait déborder. Essayez tout le produit qui aurait pu couler avec un chiffon humide. N'oubliez pas de remettre le bouchon en place avant de fermer la porte du lave-vaisselle.

Attention !

Nettoyez tout reste de produit de rinçage pendant le remplissage avec un chiffon absorbant pour éviter qu'un excès de mousse ne se produise pendant le lavage suivant.

## Comment régler le distributeur de produit de rinçage



Le distributeur de produit de rinçage dispose de six niveaux gradués. Commencez toujours avec le distributeur placé sur "4".

Si vous observez des problèmes de taches ou de séchage sur la vaisselle, augmentez la quantité de produit de rinçage en enlevant le couvercle du distributeur et en faisant tourner le cadran sur le "5". Si la vaisselle n'est pas bien sèche ou a des taches, réglez le cadran sur le niveau gradué supérieur jusqu'à ce qu'il n'y ait plus de taches sur votre vaisselle. Le réglage recommandé est le "4". (La valeur réglée en usine est "4").

### ⚠ REMARQUE :

Augmentez la dose si vous observez des gouttes d'eau ou des traces de calcaire sur la vaisselle après le lavage. Réduisez-la si la vaisselle présente des traces blanchâtres collantes ou s'il y a une pellicule bleutée sur les verres ou les lames de couteaux.

## D. Fonction du Détergent

Les détergents avec des ingrédients chimiques sont nécessaires pour éliminer la saleté incrustée et l'évacuer hors du lave-vaisselle. La plupart des produits détergents vendus dans le commerce sont adaptés à cet appareil.

### Produit de lavage concentré

Les produits détergents peuvent être classés en deux types, en fonction de leur composition chimique :

- détergents classiques, alcalins avec des composants caustiques
- détergents avec une faible concentration alcaline et enzymes naturels

L'utilisation de programmes de lavage "normaux" combinés à des détergents concentrés réduit la pollution et sont bénéfiques pour votre vaisselle ; ces programmes de lavage sont spécialement adaptés aux propriétés de dissolution de la saleté des enzymes du détergent concentré. C'est pourquoi les programmes de lavage "normaux" dans lesquels des détergents concentrés sont utilisés peuvent permettre d'obtenir les mêmes résultats que ceux uniquement possibles avec des programmes "intensifs".

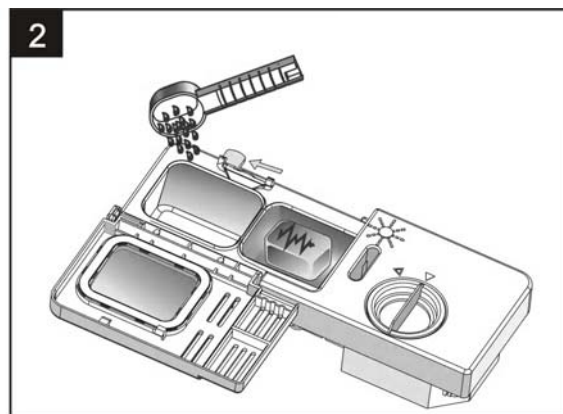
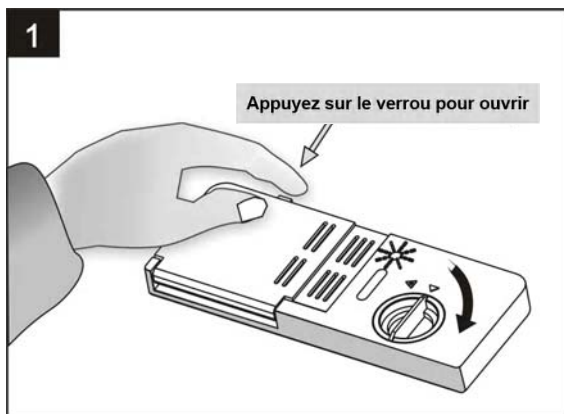
### Produit de lavage en tablettes

Les détergents en tablettes de diverses marques dissolvent la saleté à différentes vitesses. C'est pourquoi certaines tablettes de produit de lavage ne peuvent pas se dissoudre et exécuter totalement leur fonction pendant des programmes courts. Veuillez par conséquent utiliser des programmes longs lorsque vous utilisez des produits de lavage en tablettes, pour assurer l'élimination complète des restes de produit.

### Distributeur de produit de rinçage

Le distributeur doit être rempli avant le début de chaque cycle de lavage selon les instructions du tableau de cycle de lavage. Votre lave-vaisselle utilise moins de liquide de rinçage qu'un lave-vaisselle classique. Généralement une seule grosse cuillerée de liquide est nécessaire pour laver une quantité normale de vaisselle. Plus la vaisselle est sale, plus la quantité de produit de rinçage nécessaire est grande. Ajoutez toujours le produit de lavage juste avant le démarrage du lave-vaisselle, pour éviter qu'il ne se mouille et ne se dissolve pas correctement.

### Quantité de produit de lavage à utiliser



#### REMARQUE

- Si le couvercle est fermé : appuyez sur le bouton d'ouverture. Le couvercle s'ouvre alors avec un ressort.
- Ajoutez toujours du produit avant le début de chaque cycle de lavage.
- N'utilisez que du produit de lavage de marque spécial lave-vaisselle.

**ATTENTION !** Les produits de lavage pour lave-vaisselle sont corrosifs ! Veillez à les tenir à l'écart des enfants.

Utilisation correcte du produit de lavage

N'utilisez qu'un produit de lavage spécialement conçu pour être utilisé en lave-vaisselle ! Conservez-le dans un lieu frais et sec. Ne placez le détergent en poudre dans le distributeur qu'au moment de mettre le lave-vaisselle en marche.



## Ajouter du produit de lavage

Placez du détergent dans le distributeur de produit de lavage. Le repère indique les niveaux de dosage, comme indiqué à droite ;

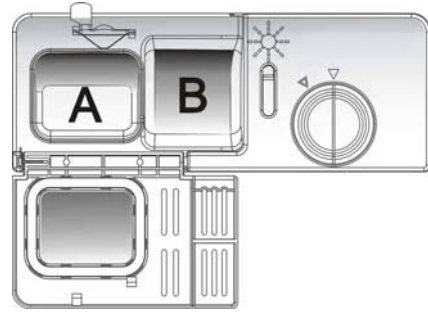
**A** Le compartiment où doit être placé le détergent pour le cycle de lavage, "MIN" signifie environ 20 g de détergent.

**B** Le compartiment où doit être placé le détergent pour le cycle de pré-lavage, environ 5g de détergent.

Veuillez observer les recommandations du fabricant concernant le dosage et le stockage, généralement imprimées sur le conditionnement du détergent.

Fermez le couvercle et appuyez pour le fermer.

Si la vaisselle est très sale, placez une dose supplémentaire de produit de lavage dans le compartiment de détergent de pré-lavage. Ce détergent entrera en action pendant la phase de pré-lavage.



### REMARQUE :

Vous trouverez de plus amples informations concernant la quantité de détergent pour les programmes simples en dernière page. Souvenez-vous que la qualité du lavage peut varier en fonction du degré de saleté et de la dureté de l'eau.

Veuillez respecter les recommandations du fabricant imprimées sur le conditionnement du produit de lavage.

## Détergents

Il existe 3 sortes de détergents

1. Avec des phosphates et du chlore
2. Avec des phosphates et sans chlore
3. Sans phosphates et sans chlore

Normalement, les nouveaux produits en poudre ne contiennent pas de phosphates. Par conséquent la fonction d'adoucissement d'eau des phosphates n'est pas assurée. Dans ce cas nous conseillons de mettre du sel dans le réservoir de sel même lorsque la dureté de l'eau n'est que de 6<sup>o</sup>dH. Si vous utilisez des détergents sans phosphates, et si l'eau est dure, des taches blanches peuvent fréquemment apparaître sur la vaisselle et les verres. Dans ce cas ajouter du produit de nettoyage pour obtenir de meilleurs résultats. Les détergents sans chlore blanchissent peu. Les taches fortement colorées ne sont pas complètement éliminées. Dans ce cas, choisissez un programme à plus forte température.

## Utilisez des détergents compacts / avec des combinaisons "2 en 1", "3 en 1", "4 en 1" et "5 en 1".

Ces produits sont des détergents et font également fonction de produits de rinçage et de sel. Avant d'utiliser ces produits, vérifiez d'abord que la dureté de l'eau de votre réseau d'alimentation est bien compatible avec l'utilisation de ces produits, en fonction des conseils des fabricants de produits de lavage (sur le conditionnement du produit). Ces produits doivent être utilisés strictement selon les recommandations du fabricant. En général, les détergents qui comportent des produits de rinçage ou des adoucisseurs d'eau ne peuvent produire de bons résultats que sous certaines conditions : ils peuvent ne pas être adaptés à des conditions particulières. C'est pourquoi dans certains cas ils peuvent produire des résultats de lavage ou de séchage non satisfaisants. Veuillez consulter le fabricant du détergent pour connaître les meilleures conditions d'utilisation. En cas de problèmes lors de la première utilisation de ces produits, veuillez prendre contact avec le service client du fabricant. Le fabricant de votre lave-vaisselle se dégage de toute responsabilité en cas de dommages causés par des détergents compacts et la garantie est dans ces cas nulle et non avenue.

### REMARQUE :

Lorsque vous utilisez des produits de lavage combinés "2 en 1", "3 en 1", "4 en 1" ou "5 en 1", vérifiez que leur taille correspond bien à celle du distributeur, pour que le produit de lavage puisse être facilement mis en place dans le distributeur sans le casser.

## Attention

Rangez tous les détergents hors de portée des enfants.

Ajoutez toujours le détergent dans le distributeur juste avant le démarrage du lave-vaisselle.

## 5. Chargement du Panier du Lave-vaisselle

Pour garantir un fonctionnement optimal du lave-vaisselle, suivez les consignes de chargement ci-après. Les caractéristiques et l'apparence des paniers et des paniers à couverts peuvent varier selon le modèle.

### Précautions à prendre avant ou après le chargement des paniers

Débarassez la vaisselle de tous les gros déchets. Faites tremper les poêles dans lesquelles des restes d'aliment auraient pu brûler. Il n'est pas nécessaire de rincer la vaisselle à l'eau courante.

Placez les objets dans le lave-vaisselle de la manière suivante :

1. Les objets tels que les tasses, les verres, les casseroles/poêles etc. sens dessus dessous.
2. Les ustensiles courbes ou avec des encoches doivent être chargés de telle sorte que l'eau puissent circuler sur eux.
3. Tous les ustensiles doivent être empilés solidement et ne doivent pas pouvoir se renverser.
4. Tous les ustensiles doivent être placés de telle sorte que les bras gicleurs puissent tourner librement pendant le lavage.

Les tout petits ustensiles ne doivent pas être lavés dans le lave-vaisselle, ils pourraient tomber facilement des paniers.

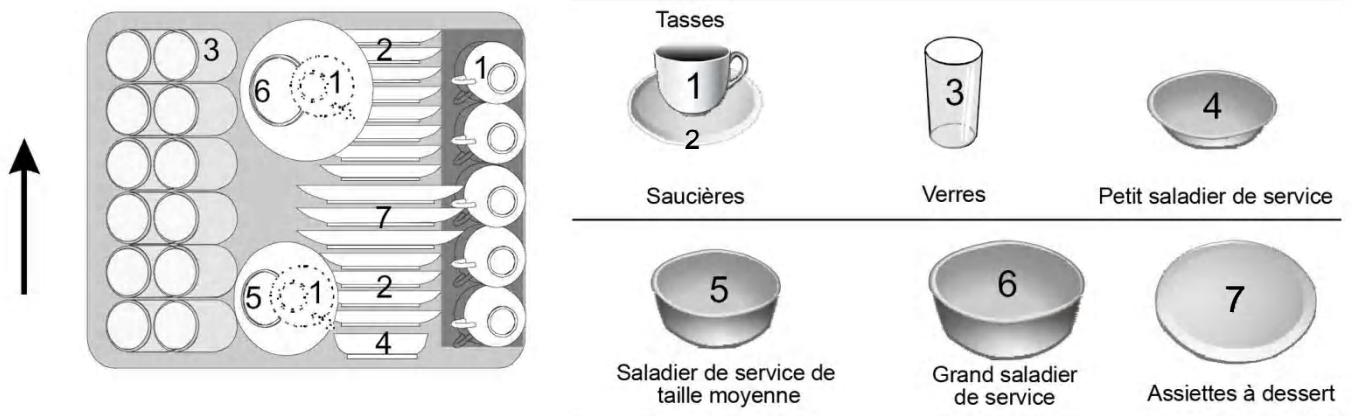
### Enlever la vaisselle

Pour empêcher l'eau de couler du panier supérieur dans le panier inférieur, nous vous conseillons de vider d'abord le panier inférieur, puis le panier supérieur.

### Chargement du panier supérieur

Le panier supérieur a été conçu pour contenir la vaisselle la plus délicate et légère comme les verres, les tasses à café et à thé, les saucières, les assiettes, les petits bols et les poêles creuses (si elles ne sont pas trop sales).

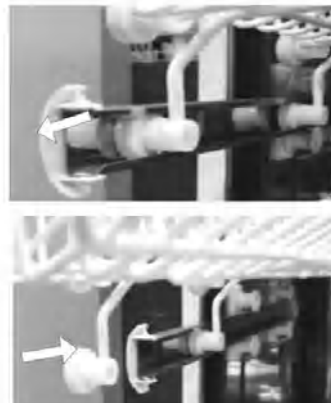
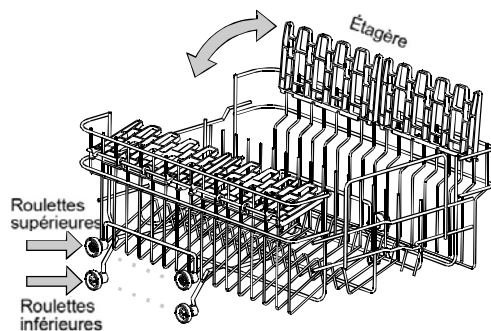
Placez la vaisselle et les ustensiles de telle sorte qu'ils ne puissent pas être déplacés par le jet d'eau.



### Réglage du panier supérieur

La hauteur du panier supérieur peut être réglée pour créer un espace plus large de rangement des ustensiles pour le panier supérieur / inférieur. La hauteur du panier supérieur peut être réglée en plaçant les roulettes à différentes hauteurs sur les rails. Les ustensiles longs, les couverts de service, les saladiers et les couteaux doivent être placés sur l'étagère pour les empêcher de gêner le mouvement des bras gicleurs.

L'étagère peut être repliée ou enlevée lorsqu'elle n'est pas utilisée.





## Chargement du panier inférieur

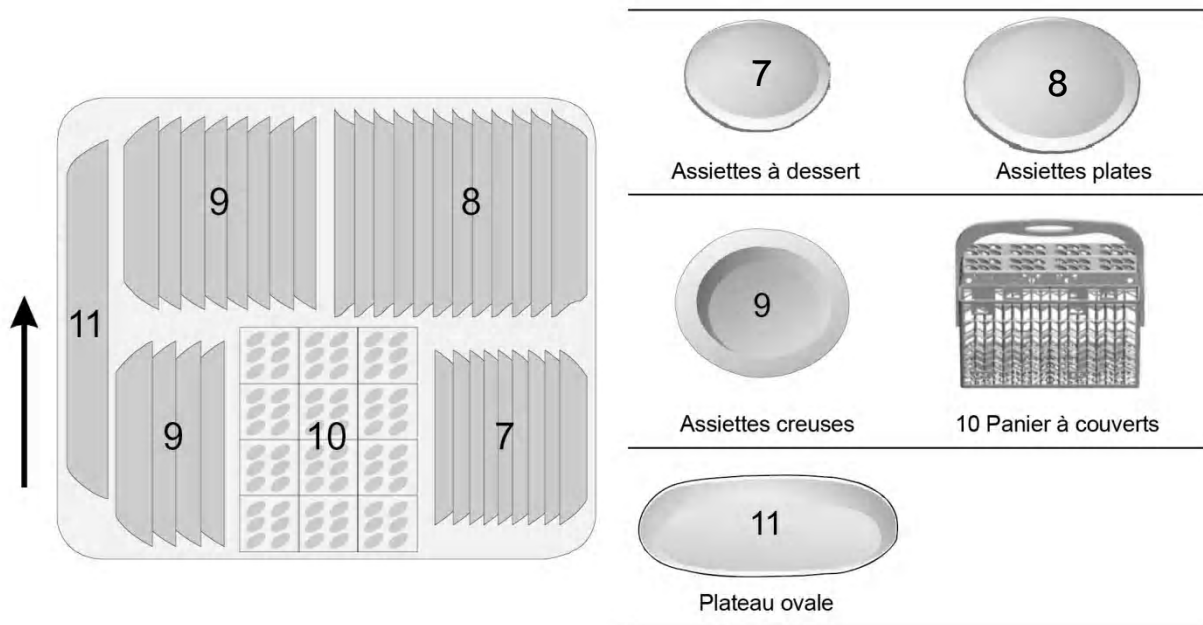
Nous vous conseillons de placer les grands ustensiles qui sont plus difficiles à laver dans le panier inférieur : les casseroles, poêles, couvercles, plats et saladiers de service, comme indiqué dans la figure de droite.

Il est préférable de placer les plats de service et les couvercles sur les côtés du panier pour éviter de gêner la rotation du bras gicleur supérieur.

Les casseroles, les bols de service etc. doivent toujours être sens dessus dessous.

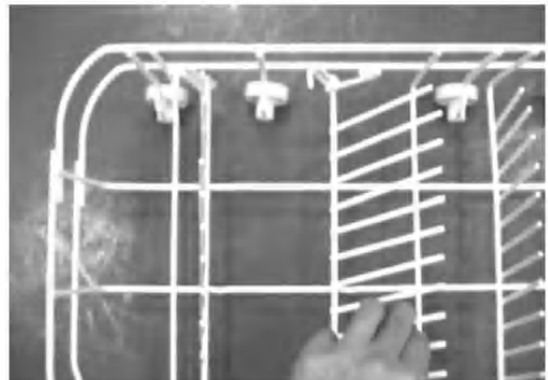
Les casseroles profondes doivent être renversées pour éviter l'eau de déborder.

Les rangées de picots du panier inférieur peuvent être repliées pour ranger des casseroles et poêles supplémentaires.



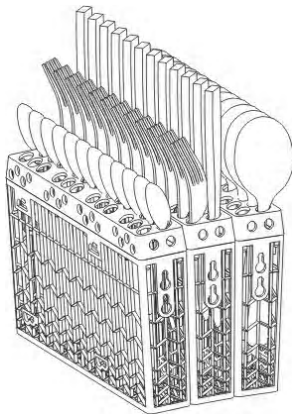
## Picots repliables

Pour mieux ranger les casseroles et poêles, les picots peuvent être repliés comme indiqué dans l'image de droite.



## Panier à couverts

Les couverts doivent être placés dans le panier à couverts avec les poignées vers le bas. Si la grille contient des paniers latéraux, les tasses doivent être chargées séparément dans les endroits appropriés, les ustensiles très longs doivent être placés à l'horizontale devant le panier supérieur comme illustré :



4	1	5	3	3	2
4	1	5	3	3	2
4	1	5	3	3	2
4	1	5	3	3	2
4	1	5	3	3	2
4	1	5	3	3	2
4	1	5	6	8	2
4	1	5	7	6	2
4	1	5	7	6	2

1 Fourchettes	
2 Cuillères à soupe	
3 Cuillères à dessert	
4 Cuillères à thé	
5 Couteaux	
6 Cuillères de service	
7 Louches	
8 Fourchettes de service	



### ⚠ ATTENTION!

- Veillez à ce qu'aucun ustensile ne dépasse de la partie inférieure.
- Chargez toujours les ustensiles coupants pointe coupante vers le bas !

Les couverts / la vaisselle suivante :

## Ne peuvent pas être lavés au lave-vaisselle

Couteaux avec manche en bois, en corne ou en nacre

Les articles en plastique non résistants à la chaleur. Les vieux couverts avec des parties encollées qui ne résistent pas aux fortes températures

Les couteaux ou assiettes avec des liaisons, les ustensiles en étain ou en cuivre, les verres en cristal

Les ustensiles en acier qui pourraient rouiller, les plateaux en bois

Les ustensiles fabriqués en fibres synthétiques

## Peuvent ne pas bien supporter le lavage en lave-vaisselle

Certains types de verres qui peuvent se ternir au bout d'un grand nombre de lavages

Les pièces en argent et en aluminium qui ont tendance à se décolorer pendant le lavage

Les pièces avec des décors vernis peuvent ternir si elles sont fréquemment lavées en machine.

### REMARQUE :

Ne placez pas des ustensiles qui contiendraient des restes de cendres de cigarettes, de cire de bougie, de laque ou de peinture.

Si vous achetez de nouvelles assiettes, assurez-vous qu'elles sont lavables en lave-vaisselle

### REMARQUE :

Ne surchargez pas votre lave-vaisselle. N'utilisez pas de la vaisselle non apte au lavage en lave-vaisselle. Cela est important pour obtenir les meilleurs résultats possibles et pour minimiser la consommation d'énergie.

### Chargement des couverts et de la vaisselle

Avant de charger la vaisselle, vous devez :

Éliminer les restes de grande taille

Faire tremper les poêles où des aliments auraient pu brûler

### Lorsque vous chargez la vaisselle et les couteaux, notez :

La vaisselle et les couteaux ne doivent pas gêner la rotation des bras gicleurs

Chargez les éléments de vaisselle profonds comme les tasses, les verres, les poêles etc. sens dessus dessous pour que l'eau ne puisse s'accumuler dans le récipient ou une base profonde.

La vaisselle et les couteaux ne doivent pas être imbriqués les uns dans les autres, ni les uns sur les autres.

- Les verres ne doivent pas se toucher pour éviter de se casser.
- Chargez les grands plats qui sont les plus difficiles à nettoyer sur la grille inférieure.
- La grille supérieure a été conçue pour accueillir les articles de vaisselle les plus délicats et les plus légers comme les verres et les tasses à thé.

### **Attention**

Les couteaux à long manche rangés verticalement peuvent être dangereux !

Les couteaux longs et/ou pointus comme les couteaux à découper doivent être placés horizontalement dans le panier supérieur.

Verres et autres articles abimés

### **Causes possibles :**

- Type de verre ou de procédé de fabrication. Composition chimique du détergent
- Température de l'eau et durée du programme de lavage.

### **Solution suggérée :**

- -Utilisez de la vaisselle en verre ou en porcelaine marquée apte pour le lavage en lave-vaisselle par le fabricant.
- -Utilisez un détergent doux recommandé pour ce type de vaisselle. Au besoin demandez de plus amples informations au fabricant du détergent.
- -Choisissez le programme avec la plus basse température possible.
- -Pour éviter tout dommage, sortez les verres et les couverts du lave-vaisselle le plus tôt possible après la fin du programme.

## 6. Démarrage d'un programme de lavage

TABLEAU DE CYCLES DE LAVAGE

Programme	Sélection du Cycle Informations	Description du Cycle	Détergent prélavage/principal	Durée de fonctionnement (min)	Énergie (kWh)	Eau [l]
Intensif	Pour les ustensiles les plus sales, et les plats qui contiennent des aliments séchés depuis quelques temps.	Prélavage (50°C) Prélavage Lavage (65°C) Rinçage Rinçage (55°C) Séchage	5/25 g.	130	1.4	23
Normal	Pour les ustensiles avec une saleté normale comme les casseroles, les poêles et les verres et les poêles peu sales. cycle quotidien standard	Prélavage (50°C) Lavage (50°C) Rinçage Rinçage (65°C) Séchage	5/25 g.	160	1.2	16
Eco Économie (EN 50242)	Pour les ustensiles peu sales comme les assiettes, les verres, les bols et les poêles peu sales.	Prélavage Lavage (50°C) Rinçage (65°C) Séchage	5/25 g.	165	1	13
Rapide 1 h	Lavage quotidien en 1 heure seulement. Bien adapté pour les ustensiles avec une saleté normale qui doivent être lavés juste après un repas	Lavage (65°C) Rinçage Rinçage (50°C) Séchage	4/23 g.	60	1	12
Rapide 30 min	Un lavage plus court pour les ustensiles peu sales qui n'ont pas besoin d'être séchés	Lavage (40°C) Rinçage Rinçage (45°C)	20g.	30	0.4	12
Normal <sup>+</sup>	Pour les ustensiles avec une saleté normale comme les casseroles, les poêles et les verres et les poêles peu sales. cycle quotidien standard	Prélavage (50°C) Lavage (50°C) Rinçage Rinçage (70°C) Séchage	3 en 1	155	1.2	16

## **ALLUMER L'APPAREIL**

Démarrage d'un cycle de lavage...

1. Sortez les paniers inférieur et supérieur, chargez la vaisselle et repoussez-les.  
Nous vous conseillons de charger d'abord le panier inférieur puis le supérieur (reportez-vous au paragraphe "Chargement du lave-vaisselle").
2. Versez le détergent (reportez-vous au paragraphe "Sel, produit de lavage et produit de rinçage").
3. Branchez l'appareil. L'alimentation électrique est de 220-240 VCA 50 Hz, la spécification de la prise est de 10 A 250 VCA.  
Vérifiez que le circuit d'alimentation d'eau est bien ouvert à pression maximale.
4. Refermez la porte, appuyez sur la Touche de mise en marche, le voyant de Marche s'allume. Faites tourner le sélecteur de programme de lavage pour choisir le cycle de lavage souhaité.
5. Appuyez sur la touche de Départ différé (sur certains modèles) pour régler le délai d'attente avant le départ. NOTE : Si vous ne souhaitez pas différer le départ, ignorez cette étape.
6. Appuyez sur la touche Démarrage / Réinitialisation pour lancer le lavage ou retarder le départ du lavage.
7. Lorsque le lavage est terminé, vous pouvez éteindre l'appareil en appuyant sur la touche Mise en marche.

## **Changer de Programme...**

Information de base : Un cycle en cours ne peut être modifié que s'il a été lancé peu de temps avant. Dans le cas contraire, le détergent pourrait avoir été déjà éjecté, et le lave-vaisselle pourrait déjà avoir vidangé l'eau de lavage. Si c'est le cas, vous devez remettre de la lessive dans le distributeur de produit de lavage doit être rempli (voir le paragraphe intitulé "Chargement du produit de lavage").

Appuyez sur la touche Démarrage/Réinitialisation pendant plus de trois secondes pour que l'appareil passe en mode pause ; vous pouvez alors changer le programme et choisir un autre cycle de lavage (voir le paragraphe intitulé "Démarrage d'un cycle de lavage...").

REMARQUE : Si vous ouvrez la porte pendant le lavage, la machine se met en pause. Lorsque vous refermez la porte et appuyez sur la touche Démarrage/Réinitialisation, la machine recommence à fonctionner au bout de 10 secondes. Le voyant-indicateur de marche affiche l'état du lave-vaisselle

## **Vous avez Oublié de la Vaisselle ?**

Vous pouvez ajouter un ustensile de vaisselle à tout moment avant l'ouverture du distributeur de produit de lavage

- 1 Ouvrez la porte un petit peu pour arrêter le lavage.
- 2 Lorsque le bras gicleur s'arrête de tourner, vous pouvez ouvrir complètement la porte.
- 3 Chargez la vaisselle oubliée.
- 4 Fermez la porte, le lave-vaisselle recommence à fonctionner au bout de 10 secondes.

### **⚠ ATTENTION !**

Il est dangereux d'ouvrir la porte en cours de lavage, vous pourriez être brûlé par l'eau chaude.

## **À la Fin du Cycle de Lavage**

Lorsque le cycle de lavage est terminé, le lave-vaisselle sonne pendant 8 secondes, puis s'arrête. Éteignez le lave-vaisselle avec la touche ON/OFF, éteignez l'alimentation d'eau et ouvrez la porte du lave-vaisselle.

Attendez quelques minutes avant de décharger le lave-vaisselle et évitez de manipuler la vaisselle et les ustensiles s'ils sont encore chauds. Ils sécheront également mieux.

## ■ Éteignez le lave-vaisselle

Le voyant de programme ne clignote pas et est allumé lorsque le programme est terminé ; dans ce cas uniquement,

1. Arrêtez le lave-vaisselle en appuyant sur la touche ON/OFF.
- 2 Fermez le robinet d'alimentation d'eau.

## ■ Ouvrez doucement la porte.

Les plats chauds sont sensibles aux chocs. Par conséquent laissez la vaisselle refroidir 15 minutes environ avant de la décharger de l'appareil.

Ouvrez la porte du lave-vaisselle, laissez-la entrouverte et attendez quelques minutes avant de décharger les plats. De cette manière la vaisselle refroidira un peu et le séchage sera amélioré.

## ■ Décharger le lave-vaisselle

Il est normal que le lave-vaisselle soit humide à l'intérieur.

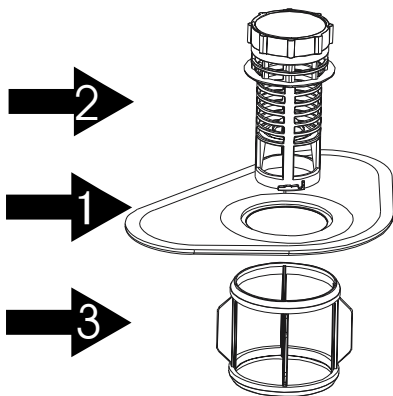
Videz d'abord le panier inférieur puis le supérieur. Vous éviterez ainsi de faire couler de l'eau du panier supérieur sur la vaisselle du panier inférieur.

## 7. Entretien et Nettoyage

### Système de Filtrage...

Le filtre empêche les grands restes d'aliments ou autres objets de pénétrer à l'intérieur de la pompe. Des déchets peuvent boucher le filtre, dans ce cas éliminez-les.

Le système de filtre consiste en un filtre grossier, un filtre plat (filtre principal) et un micro-filtre (filtre fin).



#### Filtre principal 1

Les aliments et particules solides attrapés dans ce filtre sont pulvérisés par un jet spécial sur le bras gicleur inférieur et expulsés par le tuyau de vidange.

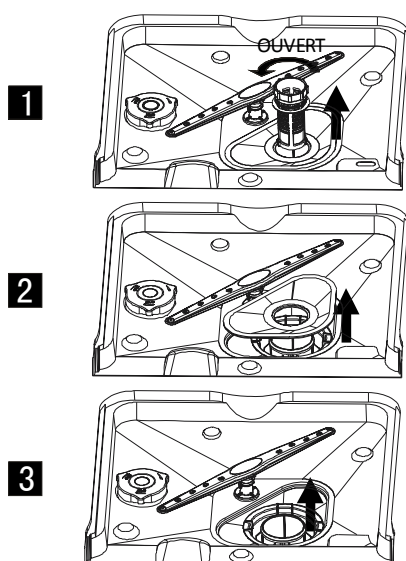
#### Filtre grossier 2

Les gros corps étrangers comme les morceaux d'os ou de verre qui pourraient boucher le tuyau de vidange sont retenus dans le filtre grossier. Pour éliminer tout reste coincé dans ce filtre, compressez doucement les languettes dans la partie supérieure de ce filtre et soulevez-le pour l'extraire.

#### Filtre fin 3

Ce filtre retient la saleté et les déchets d'aliments dans la zone d'aspiration et les empêche de se redéposer sur la vaisselle pendant un cycle.

- Inspectez les filtres pour détecter les blocages à chaque fois que le lave-vaisselle a été utilisé.
- En dévissant le filtre grossier, vous pouvez enlever le système de filtrage. Éliminez tous les restes d'aliments et nettoyez les filtres à l'eau courante.



Étape 1 : Faites tourner le filtre dans le sens inverse des aiguilles d'une montre, puis soulevez-le.

Étape 2 : Soulevez le Filtre principal

Étape 3 : soulevez le Filtre fin

#### REMARQUE :

En suivant cette procédure de l'étape 1 à l'étape 3, le système de filtre est démonté

En suivant cette procédure de l'étape 3 à l'étape 1, vous pouvez remonter le système de filtre

## Ensemble de filtrage

Pour obtenir une meilleure performance et de meilleurs résultats, l'ensemble de filtrage peut être nettoyé. Il extrait efficacement les particules alimentaires de l'eau de lavage, et les recycles pendant le cycle. Pour des résultats optimaux, le filtre doit être régulièrement nettoyé. C'est pourquoi il peut être utile d'extraire les grandes particules alimentaires coincées dans le filtre après chaque cycle de lavage en rinçant le filtre et la coupelle semi-circulaires sous l'eau courante. Pour enlever le dispositif de filtrage, tirez sur la poignée de la coupelle vers le haut. L'ensemble de filtrage doit être nettoyé au moins une fois par semaine.

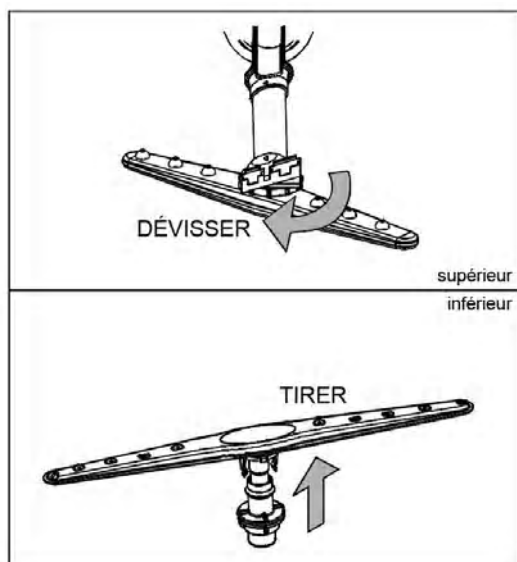
Pour nettoyer le filtre grossier et le filtre fin, utilisez une brosse de nettoyage. Puis remontez les parties du filtre comme illustré dans les schémas à gauche et introduisez à nouveau l'ensemble entier dans le lave-vaisselle, en l'insérant bien dans son emplacement et en l'enfonçant.

### **⚠ ATTENTION !**

- Le lave-vaisselle ne doit jamais être utilisé sans les filtres.
- Un remplacement incorrect du filtre peut réduire le niveau de performance de l'appareil et endommager la vaisselle et les ustensiles.

## Nettoyage des bras gicleurs

Il est nécessaire de nettoyer les bras gicleurs régulièrement pour éviter que les produits chimiques contenus dans l'eau dure ne bouche les jets du bras gicleur et les roulements.



### Démontage du bras gicleur supérieur

Pour démonter le bras gicleur supérieur, dévissez l'écrou dans le sens des aiguilles d'une montre.

### Démontage du bras gicleur inférieur

Pour démonter le bras gicleur inférieur, tirez le bras gicleur vers le haut.

### Lavage des bras gicleurs

Lavez les bras gicleurs à l'eau savonneuse tiède et utilisez une brosse douce pour nettoyer les jets. Remettez-les en place après les avoir soigneusement rincés.

## Entretien du lave-vaisselle

Le panneau de commandes peut être nettoyé à l'aide d'un chiffon légèrement humide. Après nettoyage, faites-le soigneusement sécher.

Pour l'extérieur, utilisez une bonne cire pour polir les appareils électroménagers.

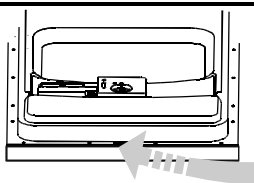
N'utilisez jamais d'objets coupants, d'éponges abrasives ou de produits décapants pour nettoyer une partie quelconque du lave-vaisselle.

## Protection contre le gel

Veuillez protéger le lave-vaisselle contre le gel en hiver. Après chaque cycle de lavage, procédez comme suit :

1. Coupez l'électricité du lave-vaisselle.
2. Éteignez le robinet d'alimentation d'eau et débranchez le tuyau d'admission d'eau du robinet.
3. Vidangez l'eau contenue dans le tuyau d'entrée d'eau et le robinet. (Utilisez une bassine pour récupérer l'eau).
4. Rebranchez le tuyau d'entrée d'eau sur le robinet d'eau.
5. Enlevez le filtre de la partie inférieure de la cuve et utilisez une éponge pour éponger l'eau.

## Nettoyage de la Porte



Pour nettoyer les bords de la porte, utilisez un chiffon humide doux et tiède. Pour éviter que de l'eau pénètre dans le système de verrouillage de la porte et les pièces électriques, n'utilisez aucun produit de nettoyage en spray.

### **⚠ ATTENTION !**

- N'utilisez jamais de produit en spray pour nettoyer le panneau de la porte, pour éviter d'endommager la porte et les pièces électriques de verrouillage.
- N'utilisez pas d'agents abrasifs ni de serviettes en papier pour éviter de rayer ou de tacher la surface en acier inoxydable.

## Comment bien Entretienir votre Lave-vaisselle

### Après chaque Lavage

Après chaque lavage, fermez le robinet d'alimentation d'eau dans l'appareil et laissez la porte légèrement entrouverte pour que l'humidité et les odeurs puissent être évacuées du lave-vaisselle.

### Débranchez-le

Avant de nettoyer ou d'entretenir l'appareil, débranchez-le toujours du réseau électrique. Ne prenez pas de risques inutiles.

### Pas de Produits nettoyants Dissolvants ou Abrasifs

Pour nettoyer les parties extérieures et en caoutchouc du lave-vaisselle, n'utilisez ni dissolvants ni produits de nettoyage abrasifs. Utilisez plutôt un chiffon et de l'eau savonneuse tiède.

Pour éliminer les taches de la surface intérieure, utilisez un chiffon imbibé d'eau et un peu de vinaigre, ou un produit de nettoyage spécialement conçu pour lave-vaisselles.

### Lorsqu'il ne va pas être Utilisé pendant Longtemps

Si vous partez en vacances, nous vous conseillons de faire un cycle de lavage avec le lave-vaisselle vide et de débrancher la prise électrique, de fermer le robinet d'eau et de laisser la porte de l'appareil légèrement entrouverte. Les joints pourront ainsi durer plus longtemps et vous éviterez la formation d'odeurs à l'intérieur de l'appareil.

### Déplacement de l'Appareil

Si l'appareil doit être déplacé, essayez de le garder en position verticale. Si cela est absolument nécessaire, vous pouvez le poser sur sa partie arrière.

### Joints

L'un des facteurs qui provoque la formation d'odeurs dans le lave-vaisselle est le dépôt d'aliments coincés dans les joints. Un nettoyage périodique avec une éponge humide empêchera la formation d'odeurs.

## 8. Instructions d'installation-

### Branchement électrique

### **⚠ ATTENTION !**

Pour votre sécurité :

- N'UTILISEZ NI RALLONGE ÉLECTRIQUE NI ADAPTATEUR AVEC CET APPAREIL.
- NE COUPEZ OU NE DÉMONTÉZ SOUS AUCUN PRÉTEXTE LE RACCORDEMENT À LA TERRE DU CORDON D'ALIMENTATION ÉLECTRIQUE.

## Conditions Électriques

Veillez consulter l'étiquette de spécifications pour connaître la tension nominale et connecter le lave-vaisselle sur l'alimentation électrique adaptée. Utilisez un fusible de 10 amp nécessaire, un fusible de retardement ou un coupe-circuit recommandé et prévoyez un circuit électrique séparé qui ne desserve que cet appareil.

**⚠ Vérifiez que l'appareil est bien relié à la terre avant de l'utiliser**

### Branchement Électrique

Assurez-vous que la tension et la fréquence électrique correspondent bien à celles indiquées sur la plaque nominale. Branchez la prise électrique dans une prise murale correctement reliée à la terre. Si la prise électrique sur laquelle l'appareil va être connecté n'est pas adéquate pour la prise, remplacez la prise plutôt que d'utiliser un adaptateur qui pourrait provoquer une surchauffe et des brûlures.



## INSTRUCTIONS POUR LE RACCORDEMENT À LA TERRE

L'appareil doit être branché à une prise de terre. En cas de dysfonctionnement ou de panne, le branchement à la terre réduit le risque d'électrocution en fournissant une voie de résistance moindre pour le courant électrique. Cet appareil est équipé d'un cordon avec un conducteur de mise à la terre et une prise de mise à la terre. La prise doit être branchée dans une prise adaptée installée et mise à la terre conformément à toutes les réglementations et normes locales.



**ATTENTION !**

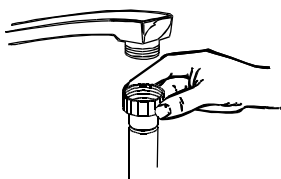
- Un branchement incorrect du conducteur de mise à la terre de l'équipement peut entraîner un risque d'électrocution.
- Consultez un électricien qualifié ou le service client en cas de doute concernant le raccordement à la terre de l'appareil.
- Ne modifiez pas la prise fournie avec l'appareil ; si elle n'entre pas dans la prise murale demandez à un électricien qualifié d'installer une prise électrique adaptée.

## Raccordement à l'Eau

### Raccordement à l'Eau Froide

Branchez l'alimentation d'eau froide avec un raccordement fileté de 3/4 pouces solidement fixé.

Si les tuyaux d'eau sont neufs ou n'ont pas été utilisés pendant assez longtemps, laissez l'eau couler pour vérifier qu'elle est bien claire. Cette précaution est nécessaire pour éviter le risque de blocage d'entrée d'eau et d'endommager l'appareil.



### Raccordement à l'Eau Chaude

L'alimentation en eau de l'appareil peut également être raccordée sur la conduite ménagère d'eau chaude (comme le circuit central, le circuit de chauffage) tant qu'elle ne dépasse pas une température de 60°C. Dans ce cas, la durée du cycle de lavage sera raccourcie d'environ 15 minutes et l'efficacité du lavage sera légèrement réduite.

Le raccordement doit se faire sur la conduite d'eau chaude selon la procédure déjà décrite au paragraphe de raccordement de la conduite d'eau froide.

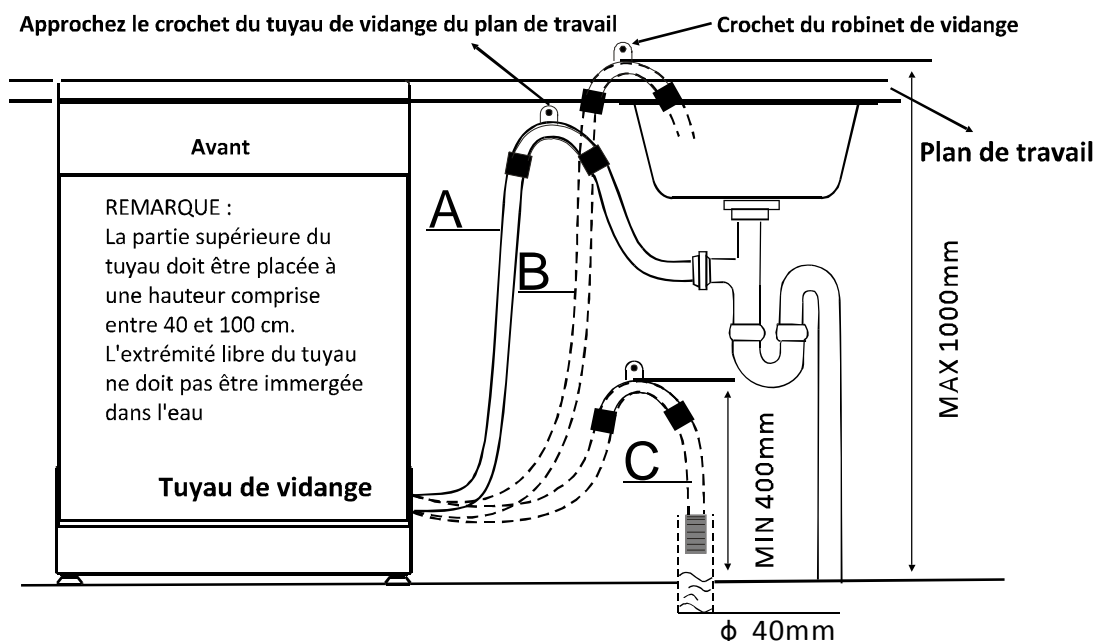
**ATTENTION !**

Pour éviter qu'il n'y ait trop d'eau stagnant dans le tuyau d'admission, veuillez fermer le circuit d'eau après utilisation (Ne s'applique pas aux appareils sans aqua-stop).

### Raccordement du tuyau de Vidange

Insérez le tuyau de vidange dans une conduite de vidange d'un diamètre minimum de 4 cm et laissez-le couler dans l'évier, en faisant attention à ne pas le plier ou le tordre. Utilisez un support en plastique spécial fourni avec l'appareil. La partie supérieure du tuyau doit être placée à une hauteur comprise entre 40 et 100 cm. L'extrémité libre du tuyau ne doit pas être immergée dans l'eau pour éviter les reflux.

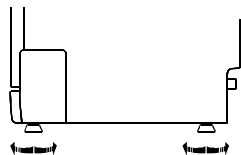
**VEUILLEZ ACCROCHER LE TUYAU DE VIDANGE COMME INDIQUÉ CI-DESSOUS**



## Mise en place de l'Appareil

Placez l'appareil à l'endroit souhaité. La façade arrière doit être appuyée contre le mur derrière lui et les côtés doivent être placés contre les armoires ou parois adjacentes. Le lave-vaisselle est équipé de tuyaux d'admission d'eau et de vidange qui peuvent être placés soit à droite soit à gauche pour faciliter une bonne installation.

### Mise de niveau de l'Appareil



Lorsque l'appareil est en place et peut être mis de niveau, la hauteur du lave-vaisselle peut être modifiée en réglant la vis de mise à niveau du pied. Dans tous les cas, l'appareil ne doit pas être incliné de plus de 2°.

## Orifice de sortie d'eau

Branchez le tuyau de vidange d'eau. Le tuyau de vidange doit être correctement raccordé pour éviter les fuites. Vérifiez que le tuyau de vidange n'est ni plié ni écrasé.

## Tuyau de rallonge

Si vous avez besoin d'une rallonge de tuyau, veuillez utiliser un tuyau de vidange similaire.

Il ne doit pas mesurer plus de 4 mètres ; dans le cas contraire, l'effet nettoyant du lave-vaisselle peut être amoindri.

## Raccordement du siphon

Le raccordement aux égouts doit être placé à une hauteur comprise entre 40 cm (minimum) et 100 cm (maximum) de la base du lave-vaisselle. Le tuyau de vidange d'eau doit être fixé par une attache. L'extrémité libre du tuyau ne doit pas être immergée dans l'eau.

## Démarrage du Lave-vaisselle

Les points suivants doivent être contrôlés avant le démarrage du lave-vaisselle.

1. Le lave-vaisselle est bien à niveau et correctement fixé.
2. Le robinet d'admission d'eau est ouvert
3. Il y a une fuite sur les raccordements des conduites
4. Les fils sont solidement connectés
5. L'alimentation électrique est allumée
6. Les tuyaux d'admission et de vidange sont fixés
7. Tous les matériaux d'emballages et la documentation jointe doivent être extraits du lave-vaisselle.



**Attention:** Après installation, conservez ce manuel.

Son contenu peut être très utile pour les utilisateurs.

## 9. Astuces pour le dépannage

### Avant d'appeler le dépanneur

Consultez les graphiques des pages suivantes qui peuvent peut-être vous éviter d'appeler le dépanneur

	<b>Problème</b>	<b>Causes possibles</b>	<b>Que faire</b>
Problèmes techniques	<b>Le lave-vaisselle ne démarre pas</b>	Fusible grillé, ou coupe-circuit activé	Remplacez le fusible ou réinitialisez le coupe-circuit. Enlevez tout autre appareil qui partage le même circuit avec le lave-vaisselle.
		L'alimentation électrique n'est pas allumée	Vérifiez que le lave-vaisselle est bien allumé et que la porte est solidement fermée. Vérifiez que le cordon d'alimentation est bien branché dans la prise murale.
		Code d'erreur :E1; La pression de l'eau est faible	Vérifiez que l'alimentation d'eau est bien raccordée et que le robinet d'eau est ouvert.
		Porte du lave-vaisselle mal fermée.	Fermez bien la porte et verrouillez-la.
	<b>L'eau n'est pas pompée hors du lave-vaisselle</b>	Tuyau de vidange plié	Contrôlez le tuyau de vidange.
	Filtre bouché	Contrôlez le filtre grossier (voir le paragraphe intitulé "Nettoyage du filtre")	
	Évier de cuisine bouché	Vérifiez l'évier de la cuisine pour vérifier qu'il se vide bien. Si le problème est que l'évier de la cuisine ne se vide pas bien, vous pouvez avoir besoin d'un plombier plutôt que d'un réparateur de lave-vaisselles.	
Problèmes généraux	<b>Dépôts dans la cuve</b>	Produit de lavage incorrect	N'utilisez que des produits de lavage spéciaux pour lave-vaisselle pour éviter tous dépôts. Si ce problème survient, ouvrez le lave-vaisselle, ajoutez environ 3 litres et demi d'eau froide dans la cuve. Fermez et verrouillez le lave-vaisselle, puis lancez le cycle de lavage "trempage" pour vidanger l'eau du lave-vaisselle. Répétez l'opération au besoin.
		Du produit de rinçage a été renversé	Essuyez et rincez toute trace de produit de rinçage immédiatement
	<b>Intérieur de la cuve tachée</b>	Vous avez utilisé du produit de lavage contenant des colorants	Utilisez un produit de lavage sans colorant.
	<b>Pellicule blanche sur la surface générale intérieure</b>	Minéraux dans l'eau dure	Pour nettoyer l'intérieur, utilisez une éponge humide avec du produit de lavage pour lave-vaisselle et portez des gants en caoutchouc. N'utilisez jamais aucun autre produit de lavage que du détergent pour lave-vaisselle pour minimiser les risques de dépôts
Bruits	<b>Il y a des traces de rouille sur les couteaux</b>	Les ustensiles touchés ne résistent pas à la corrosion	
		Un programme n'a pas été lancé après l'ajout de sel pour lave-vaisselle. Les traces de sel ont agit dans le cycle de lavage	Lancez toujours le programme de lavage rapide sans vaisselle dans le lave-vaisselle et sans sélectionner la fonction Turbo (si elle est disponible), après avoir ajouté du sel pour lave-vaisselle
		Le couvercle de l'adoucisseur est dévissé	Contrôlez le joint. Vérifiez qu'il est bien fixé.
	<b>Bruit de coups dans la cuve de lavage</b>	Un bras gicleur frappe contre un article dans un panier	Interrompez le programme et réorganisez les ustensiles qui gênent le bras gicleur.
	<b>Bruit de casse dans la cuve de lavage</b>	De la vaisselle est mal positionnée dans les paniers	Interrompez le programme et réorganisez les ustensiles
	<b>Bruit de coups dans les tuyaux d'eau</b>	Ceci peut être dû à une partie du tuyau écrasée dans l'installation générale.	Cela n'a pas d'influence sur le fonctionnement du lave-vaisselle. En cas de doute, contactez un plombier qualifié.

<b>Résultats de lavage insatisfaisants</b>	<b>La vaisselle n'est pas propre</b>	La vaisselle n'est pas chargée correctement. <b>Le programme n'était pas assez puissant.</b>	Voir les notes au paragraphe "Chargement de la vaisselle dans les paniers". Sélectionnez un programme plus intensif. Voyez le "Tableau de cycle de lavage".
		La quantité de produit de lavage distribuée n'était pas suffisante.	Utilisez une plus grande quantité de produit, ou changez de produit
		Des ustensiles bloquent le parcours des bras gicleurs	Réorganisez les ustensiles pour laisser la voie libre aux bras gicleurs.
		La combinaison de filtre à la base de la cuve de lavage n'est pas propre ou n'est pas correctement fixée. Cela peut entraîner un blocage des bras gicleurs.	Nettoyez et/ou installez correctement la combinaison de filtres. Nettoyez les bras gicleurs. Voir "Nettoyage des bras gicleurs".
	<b>Film opaque sur le verre</b>	Combinaison d'eau douce et trop de détergent.	Utilisez moins de détergent si vous avez de l'eau douce et sélectionnez le cycle le plus court pour laver les verres et les garder propres
<b>Séchage non satisfaisant</b>	<b>Marques noires ou grises sur la vaisselle</b>	Les ustensiles en aluminium se sont collés contre les plats.	Utilisez un produit de nettoyage abrasif doux pour éliminer ces marques.
	<b>Du détergent est resté dans les coupelles du distributeur</b>	La vaisselle bloque les coupelles du distributeur de détergent.	Rechargez correctement la vaisselle.
	<b>La vaisselle n'est pas sèche</b>	Chargement incorrect	Chargez la vaisselle comme indiqué dans les instructions.
		Trop peu de liquide de rinçage	Augmentez la quantité de produit de rinçage ajoutez/remplissez le distributeur
		La vaisselle est extraite trop tôt	Ne videz pas votre lave-vaisselle immédiatement après le lavage. Ouvrez légèrement la porte pour que la vapeur puisse sortir. Commencez à décharger le lave-vaisselle uniquement lorsque la vaisselle est à peine tiède au toucher. Videz d'abord le premier panier. Cela empêche l'eau de goutter de la vaisselle du panier supérieur.
	Un mauvais programme a été sélectionné	Dans les programmes courts, la température de lavage est inférieure. Cela diminue également la performance de lavage. Choisissez un programme avec une durée de lavage plus longue.	
	Utilisation de couverts avec un revêtement de mauvaise qualité	La vidange de l'eau est plus difficile avec ces ustensiles. Les couverts de ce type ne sont pas conseillés pour le lavage en lave-vaisselle	

## CODES D'ERREUR

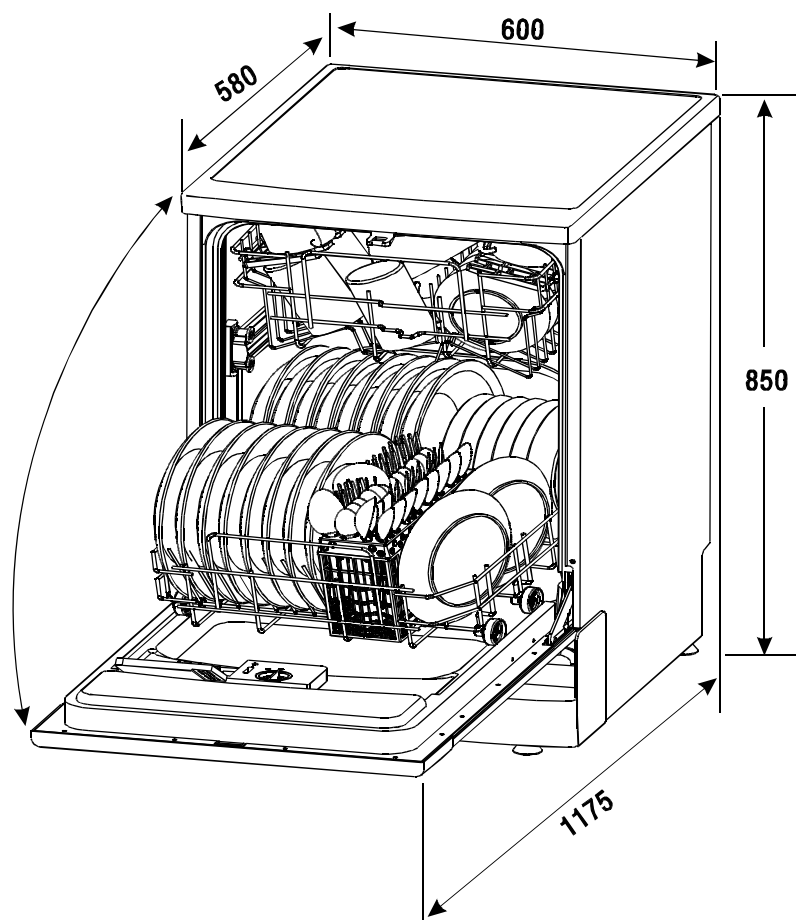
<i>Codes</i>	<i>Significations</i>	<i>Cause possible</i>
Le voyant de séchage clignote rapidement	Durée d'entrée d'eau plus longue	Les siphons ne sont pas ouverts
le voyant de rinçage clignote rapidement	Durée de la vidange plus longue	Le tuyau de vidange a été installé trop haut.
Le voyant de rinçage et le voyant de séchage clignotent rapidement	Durée de chauffage plus longue mais la température souhaitée n'est pas atteinte	Dysfonctionnement du capteur de température d'une résistance.
le voyant de lavage clignote rapidement	Appareil trop rempli.	Trop grande quantité d'eau d'alimentation.
le voyant de lavage et le voyant de rinçage clignotent rapidement	Erreur du capteur de température	Circuit ouvert ou cassure du capteur de température
Le voyant de lavage, le voyant de rinçage et le voyant de séchage clignotent rapidement	Erreur du capteur de température	Court-circuit ou cassure du capteur de température

### ATTENTION !

- En cas de débordement, éteignez l'alimentation d'eau du réseau avant d'appeler le réparateur.
- S'il y a de l'eau dans la cuve de base à cause d'un débord ou d'une petite fuite, l'eau peut être éliminée avant de faire redémarrer le lave-vaisselle.

## Informations techniques

---



<i>Hauteur :</i>	<i>850mm</i>
<i>Largeur :</i>	<i>600mm</i>
<i>Profondeur :</i>	<i>580mm</i>
<i>Charge de tension connectée :</i>	<i>voir l'étiquette de caractéristiques</i>
<i>Pression d'eau :</i>	<i>0,04-1,0MPa</i>
<i>Raccordement de l'Eau chaude :</i>	<i>Max 60°C</i>
<i>Alimentation électrique :</i>	<i>voir l'étiquette de caractéristiques</i>
<i>Capacité :</i>	<i>12 Couverts</i>

## • INTERVENTIONS

Les éventuelles interventions sur votre appareil doivent être effectuées par un professionnel qualifié dépositaire de la marque. Lors de votre appel, mentionnez la référence complète de votre appareil (modèle, type, numéro de série). Ces renseignements figurent sur la plaque signalétique (voir Fig. 16).

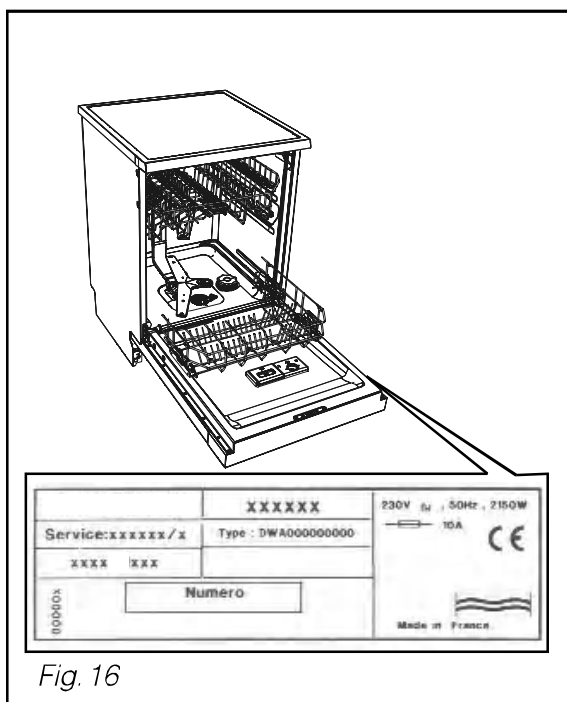


Fig. 16

### PIÈCES D'ORIGINE

Lors d'une intervention d'entretien, demandez l'utilisation exclusive de **pièces détachées certifiées d'origine**.



## • RELATIONS CONSOMMATEURS

### • Pour en savoir plus sur tous les produits de la marque :

informations, conseils, les points de vente, les spécialistes après-vente.

### • Pour communiquer :

nous sommes à l'écoute de toutes vos remarques, suggestions, propositions auxquelles nous vous répondrons personnellement.

> Vous pouvez nous écrire :

**Service Consommateurs FAGOR  
BP 9526  
95069 CERGY PONTOISE CEDEX**

> ou nous téléphoner au :

**0892 02 88 07** \*

0,34 € TTC / min à partir d'un poste fixe

=> tarif en vigueur au 1er avril 2004.

\* Service fourni par FagorBrandt SAS, locataire-gérant, Etablissement de Cergy,  
5/7 avenue des Béthunes, 95 310 Saint Ouen L'Aumône  
SAS au capital social de 20 000 000 euros RCS Nanterre 440 303 196.

