



MARQUE : **FAGOR**
REFERENCE : **FG 620**
CODiC : **4333438**

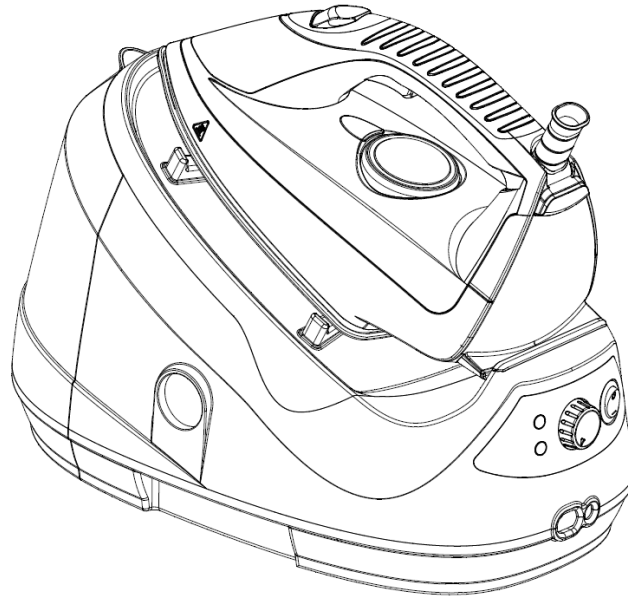


NOTICE





CENTRALE VAPEUR
NOTICE D'UTILISATION



Module : FG620&FG621

Informations techniques:

Tension nominative: 230V, 50/60Hz
Puissance électrique d'entrée: 2600W
Puissance de la cuve: 1800
Puissance du fer: 800W

Nous vous remercions d'avoir fait confiance à notre produit et sommes convaincus qu'il vous apportera entière satisfaction. Cette centrale vapeur vous permettra d'obtenir une qualité de repassage professionnelle, chez vous. Grâce à son système vapeur et à une température ajustée, vous pourrez repasser en un clin d'œil vos draps, serviettes, jeans, etc. Les petits trous situés sous le socle du fer permettent de dégager des jets de vapeur, afin d'assouplir le tissu et de le repasser plus facilement.

Merci de lire attentivement cette notice et de la conserver pour votre référence future.

MISES EN GARDE ET PRÉCAUTIONS

- Une mauvaise utilisation ou une utilisation inadaptée de ce fer peut endommager l'appareil et présenter un risque pour l'utilisateur
- L'appareil doit être utilisé dans le cadre pour lequel il a été conçu. Nous ne pourrions être tenus responsables en cas de dommages provoqués par une utilisation inadaptée de ce fer.
- Ne faites pas fonctionner cet appareil à proximité de robinets d'eau, de baignoires, de bassines d'eau, de douches ou autres récipients remplis d'eau. N'immergez jamais ce fer dans de l'eau ni dans aucun autre liquide.
- N'utilisez pas ce fer si vous avez les mains mouillées ou si le sol/l'appareil est lui-même mouillé.
Ne touchez pas les prises/cordons électriques si vous avez les mains mouillées.
- Ne faites pas fonctionner ce fer s'il est tombé ou s'il a été endommagé au préalable, ou que le câble et/ou la prise sont endommagés. Si tel est le cas, emmenez l'appareil dans un centre de dépannage agréé et faites-le réparer si nécessaire.
- N'essayez jamais de réparer ce fer vous-même, afin d'éviter tout risque d'électrocution/lié à l'électricité.
Ne laissez pas le cordon d'alimentation pendre d'un coin de table/meuble, et maintenez-le à l'écart des sources de chaleur et des flammes nues.
- Débranchez le cordon de la prise murale, en faisant attention de ne pas tirer trop brusquement sur le cordon.
- Vérifiez que la tension du réseau électrique est conforme à celle indiquée sur la plaque nominative du fer.
- Cet appareil n'est pas destiné à un usage professionnel.
- Si le cordon d'alimentation est endommagé, vous devez le faire remplacer par le fabricant, son agent de service ou toute autre personne qualifiée, afin d'éviter un risque d'électrocution/lié à l'électricité.
- Ne laissez jamais l'appareil sans surveillance lorsqu'il fonctionne.
- Retirez systématiquement le cordon d'alimentation de la prise murale si vous n'utilisez pas l'appareil ou envisagez de le nettoyer.
ATTENTION: La tension indiquée sur l'appareil est présente dès que ce dernier est raccordé au réseau électrique.
Éteignez l'appareil avant de le débrancher.
Ne tenez pas le fer par le cordon d'alimentation. N'utilisez pas de rallonge.
- N'utilisez pas cet appareil dans une atmosphère corrosive et/ou explosive, afin d'éviter les risques de court-circuits et d'explosions.

- L'utilisation d'accessoires non autorisés par le fabricant peut endommager l'appareil et entraîner une perte de garantie.
- L'appareil ne doit jamais être laissé sans surveillance lorsqu'il est relié à l'électricité.
- Lorsque vous remettez le fer sur son socle, assurez-vous que la surface sur laquelle il se trouve est stable.
- Le fer ne doit pas être utilisé s'il est tombé au préalable, ou s'il existe des signes visibles de fuite.
- Cet appareil n'est pas destiné à être utilisé par des personnes dont les capacités mentales, physiques ou sensorielles sont réduites, ou manquant de l'expérience/des compétences nécessaires pour le faire fonctionner correctement, à l'exception du fait que ces personnes soient placées sous la surveillance d'un tiers responsable.
- Les enfants doivent être surveillés afin de s'assurer qu'ils ne jouent pas avec l'appareil.
- Maintenez le fer et son cordon d'alimentation hors de portée des enfants lorsque ce dernier est alimenté en électricité.

IMPORTANT

- Lorsque vous utilisez le fer, ce dernier ainsi que la cuve atteignent des températures très élevées ; soyez vigilant pour ne pas vous brûler. Ne touchez jamais les parties métalliques du fer lorsque celui-ci est chaud.
- Avant de ranger votre appareil ou de le nettoyer, débranchez-le du réseau électrique et laissez-lui le temps de bien refroidir.
- N'utilisez pas ce fer en extérieur.
- N'utilisez pas ce fer pour repasser les rideaux ou autres éléments inflammables.
- Attention: si la vapeur est très chaude, vous risquez de vous brûler. Ne dirigez jamais les jets de vapeur directement vers des individus, animaux ou objets, afin de ne pas les endommager/brûler.
- Utilisez de l'eau du robinet ou de l'eau déminéralisée pour remplir la cuve. Les autres liquides peuvent endommager les composants électriques du système et les joints, ce qui annulerait la garantie de l'appareil. Ne remplissez pas trop la cuve.
- Ne versez aucun liquide ni aucune autre substance/additifs dans la cuve.
- Si le couvercle s'ouvre avec difficulté, ne forcez pas son ouverture.
- Les trous noirs pourraient sortir la vapeur, les autres trous gris sont juste pour la décoration qui ne peuvent émettre de vapeur.

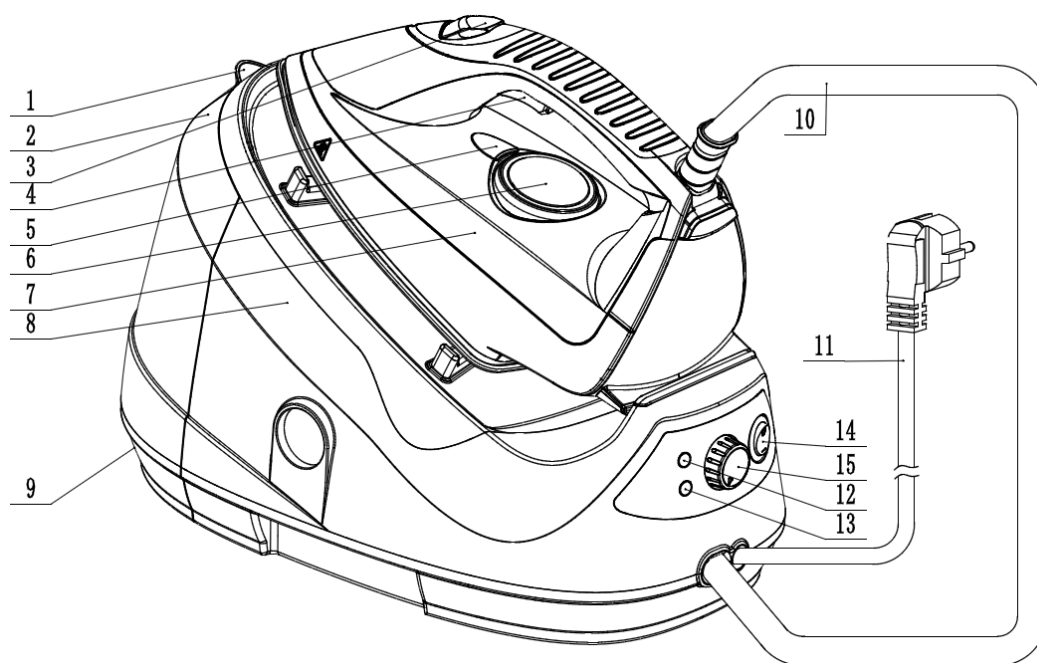


- Placez toujours le fer sur une surface stable, résistant à la chaleur.
- N'exercez pas trop de pression sur le monotube et n'essayez pas de le replier.
- N'enroulez pas le cordon autour du fer.
- Vérifier bien sur les étiquettes des vêtements les conseils de repassage
- Placez toujours le fer sur son socle lorsque vous ne l'utilisez pas. Ne le laissez jamais en attente sur un vêtement ou autre.

INSTALLATION

Retirez le fer de sa boîte et retirez les différents emballages. Pour garantir une ventilation suffisante, la distance entre le fer et les objets/murs alentours doit être au minimum égale à 15cm à l'arrière et à 15cm sur les côtés.

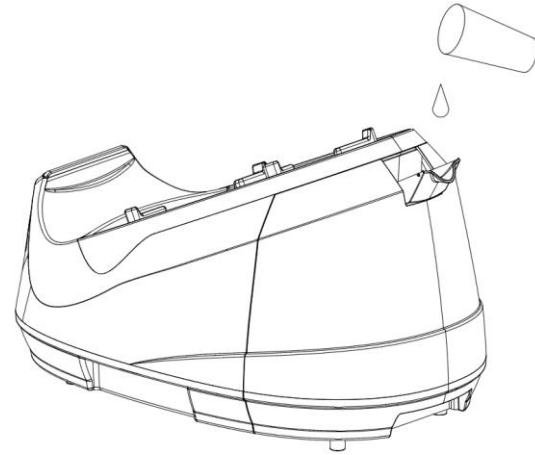
ÉLÉMENTS DU SYSTÈME



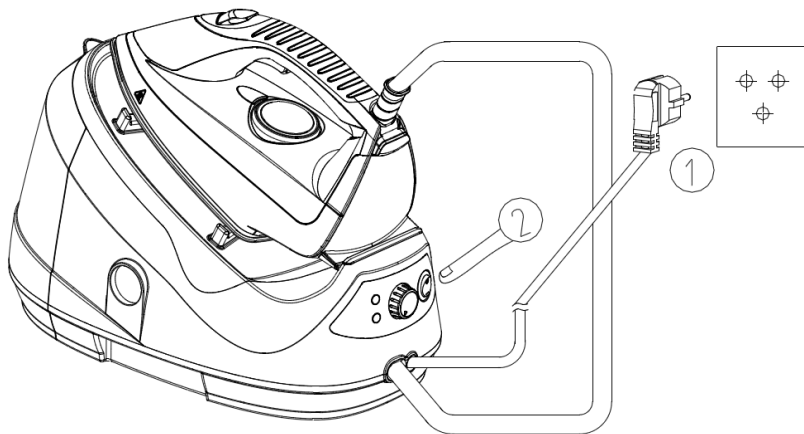
- | | | |
|-----------------------------------|-----------------------------|--------------------------|
| 1. Couvercle de la cuve à eau | 2. Cuve à eau | 3. Bouton Vapeur |
| 4. Gâchette « vapeur » | 5. Témoin lum. température | |
| 6. Sélecteur de température | 7. Fer | 8. Centrale |
| 9. Verrouillage cuve à eau | 10. Cordon d'interconnexion | |
| 11. Cordon d'alimentation | 12. Indicateur vapeur OK | |
| 13. Témoin lum. Niveau eau faible | 14. Interrupteur | 15. Régulateur de vapeur |

Utilisation

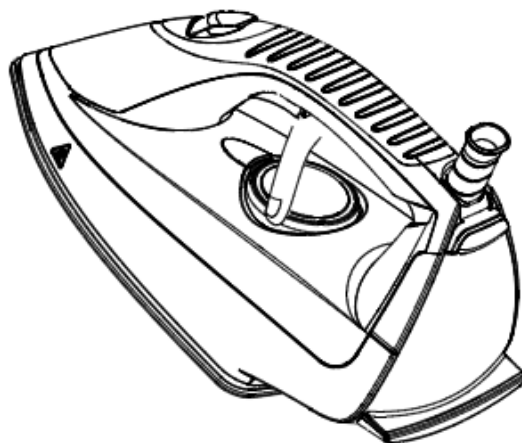
1. Placez le fer sur une surface stable et résistant à la chaleur
2. Dévissez le capuchon de la cuve à eau
3. Remplissez la cuve d'eau du robinet ou d'eau déminéralisée. La cuve peut recevoir au maximum 1,3 litres de liquide.



4. Insérez le cordon d'alimentation dans la prise murale et mettez le fer sous tension.



5. Attendre que le voyant lumineux indique que la cuve à eau chauffe.
6. Réglez la température en fonction du type de tissu que vous allez repasser.

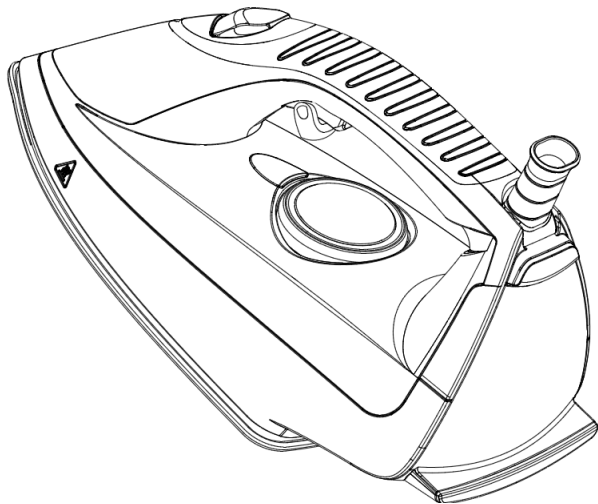


Remarque : si vous voulez repasser à la vapeur, nous vous conseillons de régler la température sur la valeur MAX.

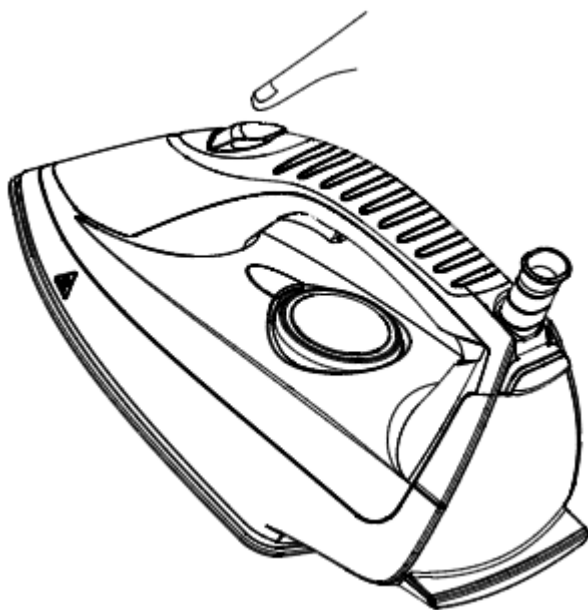
Lorsque le témoin lumineux de préchauffage s'éteint, le fer est prêt à fonctionner.

Remarque : pendant toute la durée de votre repassage, le témoin lumineux s'éteindra et s'allumera. Cela est normal.

- 1) Au moyen du sélecteur, réglez l'intensité des jets de vapeur.
Pour faire sortir la vapeur, enclenchez la gâchette à vapeur.



- 2) Pour un jet de vapeur en continu, maintenez la gâchette enfoncée en permanence.



- 3) Si la vapeur arrête de sortir, cela signifie probablement que la cuve à eau est vide.
Pour continuer votre repassage, suivez les consignes livrées dans le paragraphe "REPLISSAGE EN EAU PENDANT LE REPASSAGE"

Repassage à la vapeur

Suivez les "CONSIGNES" de (a) à (h)

Placez le fer à la verticale, à une distance minimum de 20-30cm des rideaux ou autres tissus à repasser, appuyez sur la gâchette à vapeur et faites des mouvements circulaires lorsque la vapeur sort.

Remarque : vérifiez bien avant de débiter que le tissu en question supporte la vapeur.

Repassage à sec (sans vapeur)

1) Placez le fer sur une surface stable et résistant à la chaleur

2) Allumez le fer, appuyez sur le bouton on/off, le témoin lumineux s'allume.

3) Réglez la température en fonction du type de tissu que vous souhaitez repasser.

4) Lorsque le témoin de préchauffage s'éteint, le fer est prêt à être utilisé.

NETTOYAGE ET ENTRETIEN

Après avoir débranché le fer de la prise électrique, laissez-le refroidir complètement et nettoyez-le avec un chiffon humide. N'utilisez pas de détergents ; uniquement un chiffon doux humidifié avec de l'eau tiède. Remettez le fer à la verticale et laissez-le sécher naturellement.

Remarque : certains dysfonctionnements peuvent être dus à une accumulation de calcaire; ce problème n'est pas couvert par la garantie. Il est conseillé de détartre votre appareil régulièrement.

DÉPANNAGE

ATTENTION: cet appareil ne doit être réparé que par des professionnels.

ENLEVEMENT DES APPAREILS MENAGERS USAGES



La directive européenne 2002/96EC sur les déchets des équipements électriques et électroniques (DEEE) exige que les appareils ménagers usagés ne soient pas jetés dans le flux normal des déchets municipaux. Les appareils usagés doivent être collectés séparément afin d'optimiser le taux de récupération et le recyclage des matériaux qui les composent et réduire

l'impact sur la santé humaine et l'environnement.

Le symbole de la poubelle barrée est apposé sur tous les produits pour rappeler les obligations de collecte séparée. Les consommateurs devront contacter les autorités locales ou leurs revendeurs concernant la démarche à suivre pour l'enlèvement de leur vieil appareil. Si vous procédez à la mise à la casse de votre ancien appareil, veuillez à mettre hors d'usage ce qui pourrait représenter un danger : coupez le câble d'alimentation au ras de l'appareil.

Danger :

Ne tentez jamais d'utiliser votre appareil, s'il présente des traces de dégradation ou si le cordon d'alimentation ou la prise est endommagée. Si le cordon d'alimentation est défectueux il est important de le faire remplacer auprès du service après-vente afin d'éliminer tout danger.

Seuls des personnes qualifiés et agréés sont autorisés à procéder aux travaux de réparation de votre appareil. Toute réparation non conforme aux normes risque d'augmenter sensiblement le niveau de risque pour l'utilisateur !

Les défauts découlant d'une manipulation non conforme, d'une dégradation intentionnelle ou d'une tentative de réparation pas des tiers annulent la garantie de l'appareil. Cela vaut aussi en cas d'usure normale des accessoires de l'appareil.

Important !

Nous vous recommandons de conserver l'emballage de votre appareil au moins pour toute la durée de sa garantie. La garantie ne s'applique pas sans l'emballage d'origine.

Garantie :

Votre appareil est garanti 1 an. La garantie ne couvre pas l'usure et la casse suite à une mauvaise utilisation de l'appareil. Seul le ticket de caisse et son emballage feront foi pour l'application de la garantie

TENIR HORS DE LA PORTEE DES ENFANTS.

Il convient de surveiller les enfants pour s'assurer qu'ils ne jouent pas avec l'appareil.



Importé par EUROMENAGE Art & Cuisine
120 Allée des Erables
93420 VILLEPINTE