



**MARQUE : FAGOR**  
**REFERENCE : FG1150**  
**CODIC : 4332067**



**NOTICE**



FR

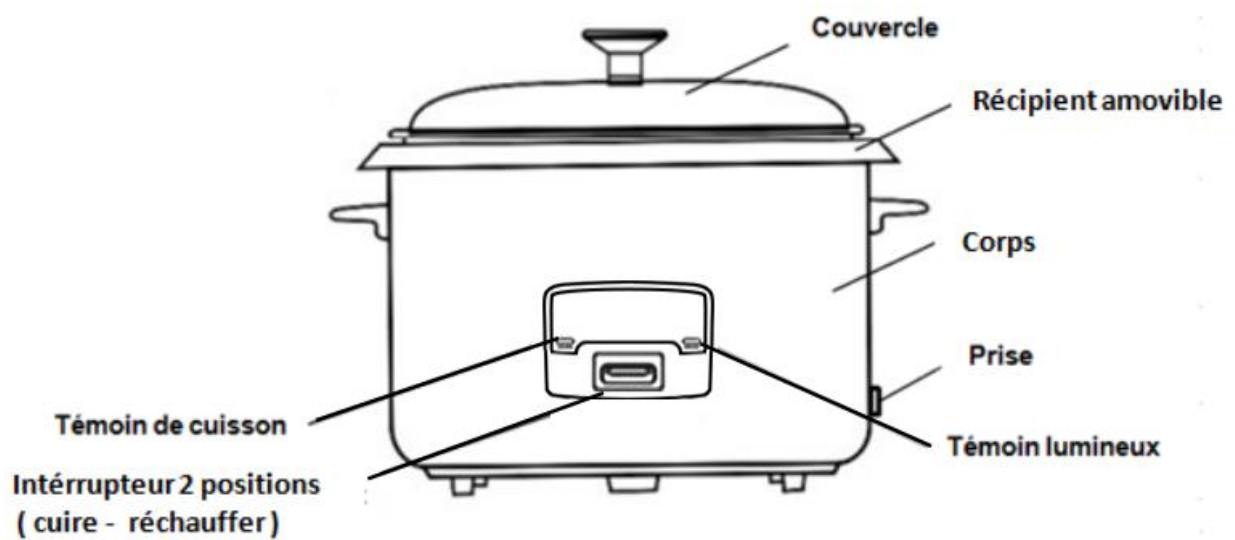
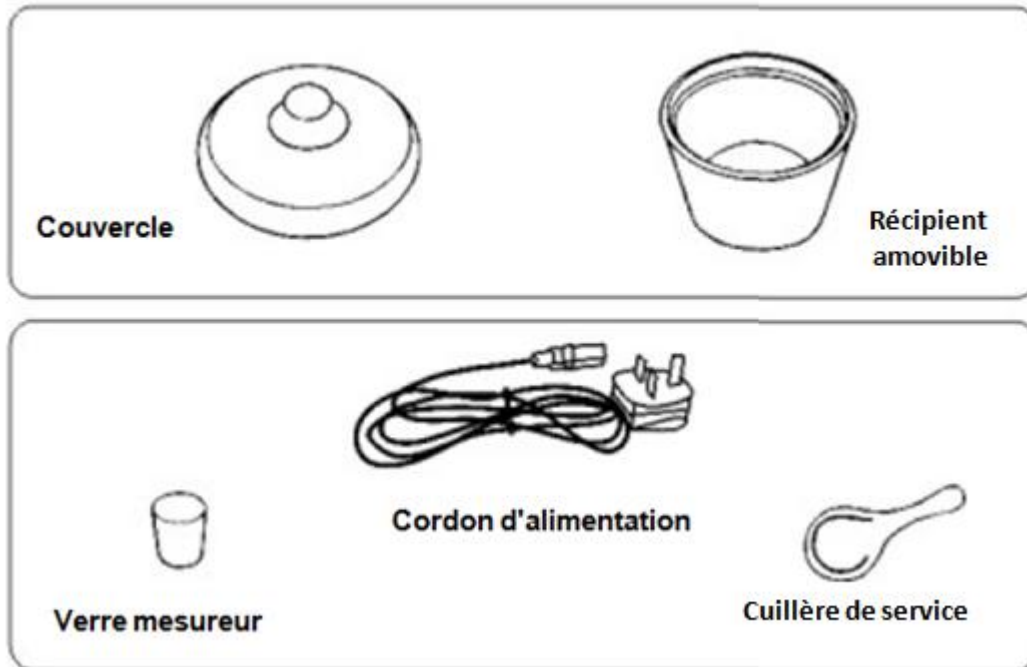


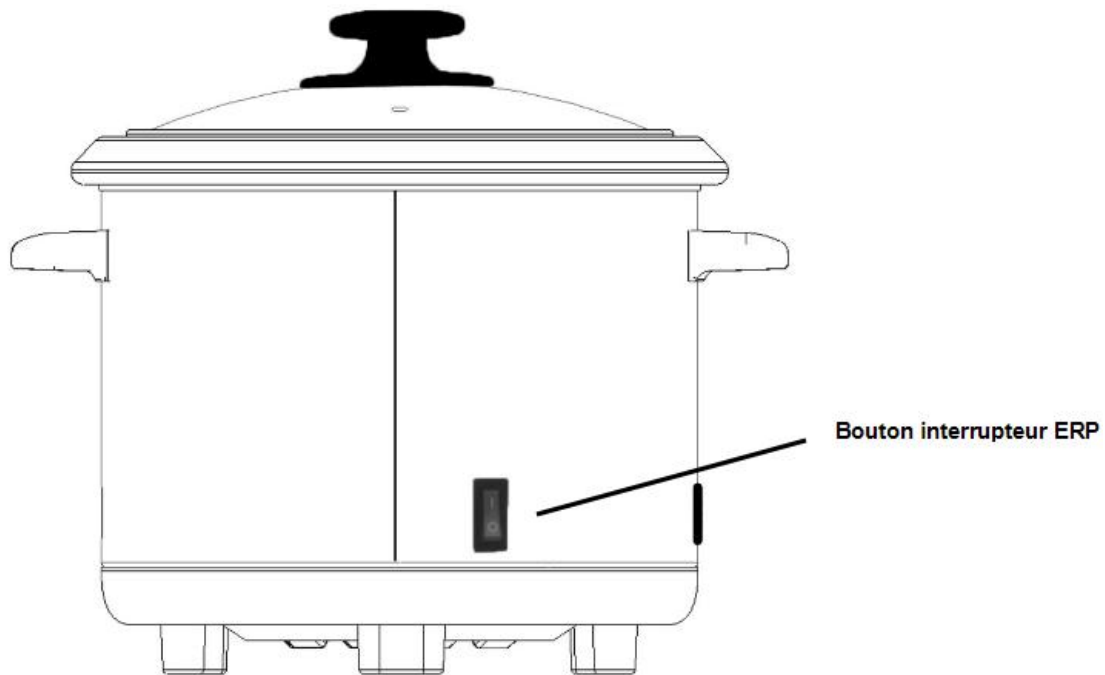
## Cuiseur à riz Notice d'utilisation



Modèle :FG115N

## IDENTIFICATION DES PIÈCES





### **Précautions avant la cuisson**

1. Mesurez la quantité souhaitée de riz au moyen du verre mesureur fourni avec le cuiseur à riz. Rincez le riz à plusieurs reprises jusqu'à ce que l'eau soit relativement claire. Un verre de riz pèse 0,18L (environ 150g)

NE RINCEZ PAS le riz à l'intérieur du cuiseur à riz; autrement, un mélange de fluor et de résine pourrait se déposer sur les parois du cuiseur et endommager le cuiseur, ce qui provoquerait un dysfonctionnement de l'appareil (mauvaise conduction à cause d'un problème de chauffe des contacteurs).

2. Mettez le riz une fois rincé à l'intérieur du cuiseur et ajoutez le volume d'eau correspondant (ex : un niveau d'eau élevé "3" si vous avez versé 3 verres de riz), ajoutez ou réduisez la quantité d'eau en fonction de vos préférences personnelles.

3. Essuyez l'extérieur du récipient, installez le récipient à l'intérieur du cuiseur à riz, faites-le légèrement pivoter de gauche à droite, vérifiez que le récipient est en contact avec la plaque de chauffage, ajustez la position du récipient.

4. Lorsque vous êtes prêt à lancer la cuisson, branchez le cordon d'alimentation au cuiseur, puis à une prise électrique murale.

## PROCEDURE DE LA CUISSON DU RIZ

### 1. Appuyez sur la touche pour ouvrir l'ERP "I" ON/OFF

2. Appuyez sur le bouton " Interrupteur 2positions(cuire-réchauffer) ". Le riz commence à cuire.

3. Une fois la cuisson terminée, "Cook - Cuire " s'affiche et vous pouvez entendre un « clic ». En même temps, le cuiseur s'éteint et le message « Warm - réchauffer » (garder au chaud) s'allume.

4. Une fois le cycle de cuisson terminé, maintenez le couvercle fermé pendant environ 15 minutes. Le riz peut être cuit et égoutté.

5. Une fois le riz égoutté, pensez à bien ouvrir le couvercle pour laisser la vapeur s'échapper ; ou remettez le riz égoutté dans le récipient en refermant le couvercle, pour le maintenir au chaud si vous ne le servez pas immédiatement

## CUISSON AVEC LE PANIER (panier NON FOURNI)

1. Débranchez le cordon d'alimentation avant de servir.

2. Utilisez uniquement la cuillère de service fournie avec cet appareil. N'utilisez pas de couverts en métal pour ne pas rayer la paroi du cuiseur.

3. Mettez le riz dans le récipient après l'avoir rincé, puis ajoutez le volume d'eau correspondant (environ 1:8, selon les goûts de chacun)

Essuyez l'extérieur du récipient, installez le récipient dans le cuiseur.

Branchez l'alimentation, placez le sélecteur sur la fonction PORRIDGE, puis enclenchez le bouton de marche.

## PRÉCAUTIONS

1. Si vous constatez que des corps étrangers se sont glissés dans l'orifice du couvercle qui laisse échapper la vapeur, retirez-les pour garder une cuisson efficace du riz et éviter les risques de débordement.
2. Lorsque vous nettoyez l'orifice, ne retirez pas trop souvent le joint.
3. Le récipient intérieur ne peut être pas être réchauffé sur un four ni sur une plaque ; il risquerait de se déformer.
4. Le riz une fois cuit continu de cuire, même légèrement, lorsqu'il est gardé au chaud. Il est conseillé de l'égoutter immédiatement, ou de le laisser au maximum 15 minutes dans le cuiseur après cuisson.
5. Dans tous les cas, ne laissez pas le riz plus de 12 heures, autrement, il perdrait toute sa saveur.
6. Lorsque vous cuisez le riz, la température à l'extérieur du cuiseur s'élève, attention à vos mains !

## NETTOYAGE

Retirez le récipient intérieur, nettoyez-le avec du liquide vaisselle et de l'eau claire, essuyez-le avec un chiffon doux.

N'utilisez pas de brosse métallique ni d'outils agressifs pour ne pas endommager les parois ni la surface.

## REMARQUE DE SÉCURITÉ:

1. La prise de connexion à la terre doit être utilisée et branchée avec précaution. N'utilisez pas de multiprise si vous utilisez d'autres appareils électriques en même temps que le cuiseur.
2. Si vous n'utilisez pas le cuiseur, ne le laissez pas branché.
3. Après avoir branché l'appareil à l'électricité, sécurisez bien les alentours pour éviter tout danger d'entremêlement.
4. Le cuiseur à riz doit être installé sur une surface plate et stable, afin de ne pas l'endommager.
5. Ne nettoyez pas le socle du cuiseur à l'eau, car cela pourrait endommager l'isolateur.
6. Si le cordon d'alimentation est endommagé, il faut le remplacer immédiatement. Pour cela, contactez votre revendeur.
7. Ne laissez pas les enfants utiliser cet appareil sans surveillance. Pour éviter les risques d'électrocution, de brûlure ou autres dangers.

## ENLEVEMENT DES APPAREILS MENAGERS USAGES



La directive européenne 2012/19/EU sur les déchets des équipements électriques et électroniques (DEEE) exige que les appareils ménagers usagés ne soient pas jetés dans le flux normal des déchets municipaux. Les appareils usagés doivent être collectés séparément afin d'optimiser le taux de récupération et le recyclage des matériaux qui les composent et réduire l'impact sur la santé humaine et l'environnement.

Le symbole de la poubelle barrée est apposé sur tous les produits pour rappeler les obligations de collecte séparée. Les consommateurs devront contacter les autorités locales ou leurs revendeurs concernant la démarche à suivre pour l'enlèvement de leur vieil appareil. Si vous procédez à la mise à la casse de votre ancien appareil, veillez à mettre hors d'usage ce qui pourrait représenter un danger: coupez le câble d'alimentation au ras de l'appareil.

### **Danger:**

Ne tentez jamais d'utiliser votre appareil, s'il présente des traces de dégradation ou si le cordon d'alimentation ou la prise est endommagée. Si le cordon d'alimentation est défectueux il est important de le faire remplacer auprès du service après vente afin d'éliminer tout danger. Seuls des personnes qualifiées et agréées sont autorisées à procéder aux travaux de réparation de votre appareil. Toute réparation non conforme aux normes risque d'augmenter sensiblement le niveau de risque pour l'utilisateur!

Les défauts découlant d'une manipulation non conforme, d'une dégradation intentionnelle ou d'une tentative de réparation par des tiers annulent la garantie de l'appareil. Cela vaut aussi en cas d'usure normale des accessoires de l'appareil.

**Important!**

Nous vous recommandons de conserver l'emballage de votre appareil au moins pour toute la durée de sa garantie.

**Garantie:**

Votre appareil est garanti 2 ans. La garantie ne couvre pas l'usure et la casse suite à une mauvaise utilisation de l'appareil. Seul le ticket de caisse et son emballage feront foi pour l'application de la garantie. Tous retours est à la charge du client .Les frais et les risques liés à l'expédition du produit demeurent à votre charge, il est donc recommandé d'expédier le produit avec un accusé réception et une assurance transport en cas de valeur important de la marchandise.

**TENIR HORS DE LA PORTEE DES ENFANTS**

Il convient de surveiller les enfants pour s'assurer qu'ils ne jouent pas avec l'appareil.



EUROMENAGE

20/22 Rue de la ferme saint ladre

95470 SAINT WITZ