

**Bouton Marche/Arrêt**

Appuyez sur le bouton Marche/Arrêt et assurez-vous que l'indicateur lumineux s'allume.

**Indicateur optique**



**Indicateur lumineux de niveau du sel**

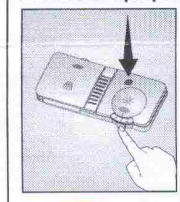
Lorsque cet indicateur lumineux s'allume, vous devez rajouter du sel adapté pour lave vaisselle (si présent).

Pour les appareils qui ne possèdent pas d'indicateur de sel électronique, il vous suffit de regarder le réservoir à sel pour en connaître le contenu. Lorsque l'indicateur visuel de remplissage est sombre, cela signifie qu'il y a suffisamment de sel dans le réservoir.

Lorsqu'il est clair, ouvrez le réservoir et rajoutez du sel dans le lave-vaisselle.

Lorsqu'il est clair, ouvrez le réservoir et rajoutez du sel dans le lave-vaisselle.

**Indicateur optique**



**Indicateur lumineux de niveau du produit de rinçage**

Si l'indicateur lumineux s'allume, vous devez rajouter du produit de rinçage (si présent).

Il vous suffit également de regarder le distributeur de produit de rinçage pour savoir si vous devez rajouter du produit de rinçage. Lorsque l'indicateur visuel de remplissage est sombre, cela signifie qu'il y a suffisamment de produit de rinçage dans le distributeur.

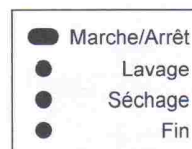
Lorsqu'il est clair, ouvrez le distributeur et rajoutez du produit de rinçage.

**Sélecteur de programme**

Utilisez le sélecteur de programme pour choisir le programme de lavage voulu.

**Touche Départ / Annulation**

Cette touche sert à lancer le programme choisi ; le voyant sur la touche s'allume. Arrêtez le programme avec la Touche Départ / Annulation si vous souhaitez ouvrir la porte pendant le programme de lavage.



**Voyants led de l'indicateur de progression**

Les différentes phases du programme peuvent être surveillées tout au long du cycle de lavage à l'aide des voyants sur le bandeau de commande.

**! Avertissement**

Selon la phase du lavage, pour vidanger et enlever complètement l'eau se trouvant à l'intérieur du lave-vaisselle, ce dernier fera une pause de 35 minutes environ. Il ne s'agit donc pas d'une anomalie de fonctionnement. Le voyant de fin de programme s'allumera.

**! Avertissement**

Éteignez le lave-vaisselle seulement après que le voyant de fin se soit allumé.

**Comment annuler un programme de lavage**

Pour annuler un programme pendant le fonctionnement du lave-vaisselle :

Appuyez sur la touche Marche/Arrêt pendant 3 secondes.

Le lave-vaisselle vidangera l'eau se trouvant à l'intérieur pendant 45 secondes. Le programme s'annule lorsque le voyant de lavage

s'éteint. Il est ensuite possible de choisir et de lancer un nouveau programme.

**! Attention:**

Selon la phase du programme annulé, il se peut que du détergent ou du liquide de rinçage reste à l'intérieur du lave-vaisselle et sur la vaisselle. Veillez à ce que cette vaisselle ne soit pas utilisée telle quelle.

**Comment changer de programme de lavage**

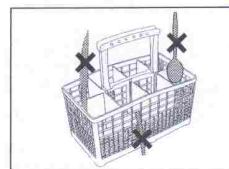
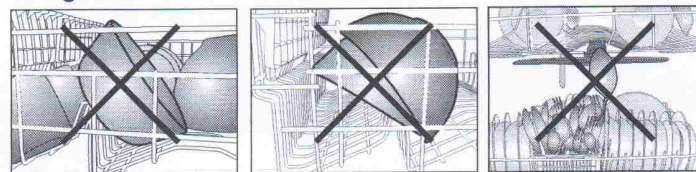
Pour modifier la sélection du programme pendant le fonctionnement du lave-vaisselle :

Appuyez sur la touche Marche/Arrêt. Le voyant de lavage s'éteint. Choisissez le nouveau programme. Appuyez sur la touche Marche/Arrêt. Le voyant de lavage s'allume et le nouveau programme démarrera.

**! Attention:**

Le nouveau programme NE démarrera PAS du début. Il commencera à partir de la dernière phase exécutée par le programme précédemment sélectionné.

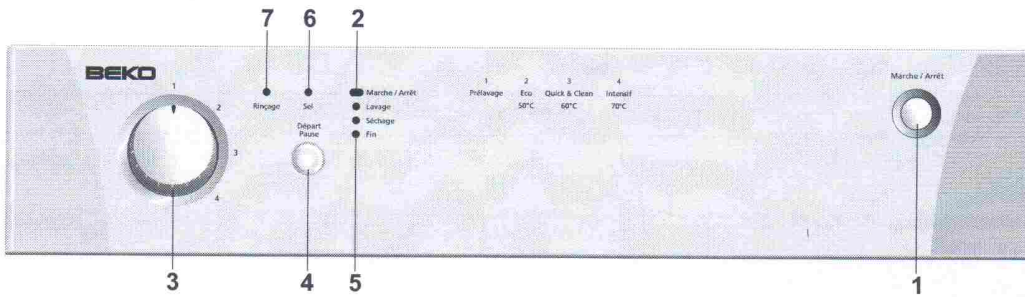
**Chargement incorrect de la vaisselle**



BEKO

DFN 1403

**! Attention:** Veuillez lire le mode d'emploi avant d'utiliser l'appareil pour la première fois.



- 1 Bouton Marche/ Arrêt
- 2 Voyant de l'indicateur Marche/Arrêt
- 3 Sélecteur de programme
- 4 Touche Départ / Annulation
- 5 Voyants led de l'indicateur de progression
- 6 Voyant de l'indicateur de niveau de sel
- 7 Voyant de l'indicateur de niveau de liquide de rinçage

## Procédure d'utilisation du lave-vaisselle

- Ouvrez le robinet d'eau.
- Branchez l'appareil sur le secteur.
- Ouvrez la porte et chargez le lave-vaisselle. Vérifiez que les deux bras d'aspersion inférieur et supérieur bougent librement.
- Versez suffisamment de détergent dans le distributeur de détergent et fermez la porte.
- Utilisez le bouton Marche/ Arrêt pour allumer l'appareil.
- Vérifiez les indicateurs de niveau du sel et du produit de rinçage. Si nécessaire, rajoutez du sel et/ou du liquide de rinçage.
- Veuillez utiliser le bouton de sélection de programme pour choisir votre programme de lavage
- Lancez le programme avec le bouton Départ / Annulation :

### Attention

Évitez d'ouvrir la porte pendant le processus de lavage. Cette action interrompt le processus de lavage et de la vapeur chaude s'échappe. Le programme continue à la fermeture de la porte.

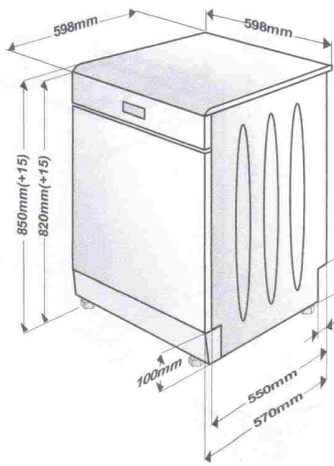
- Utilisez de nouveau le bouton Marche/ Arrêt pour éteindre l'appareil. Lorsque le voyant lumineux de progression « fin du programme » s'allume, cela signifie que le programme est terminé.
- Fermez le robinet d'eau. Débranchez la prise.
- Laissez la vaisselle refroidir pendant 15 minutes, la porte ouverte. Déchargez la vaisselle. Commencez par le panier inférieur.

**Tableau De Programmation**

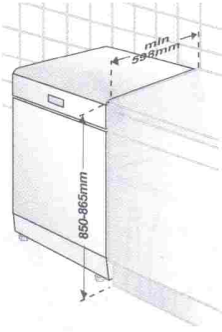
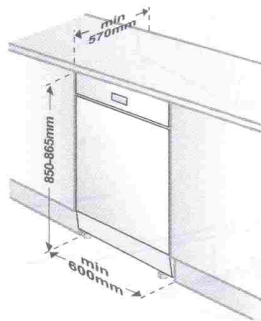
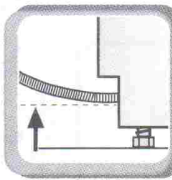
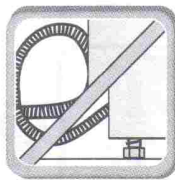
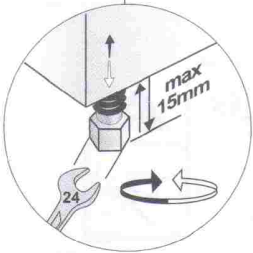
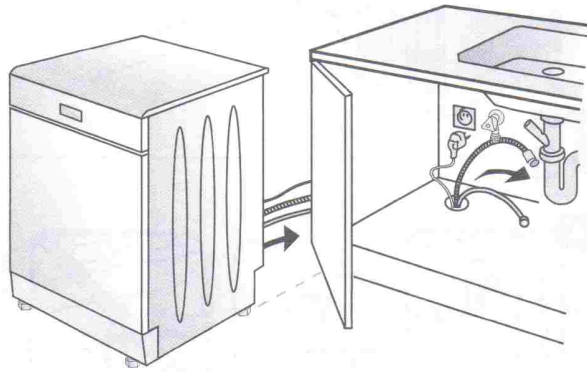
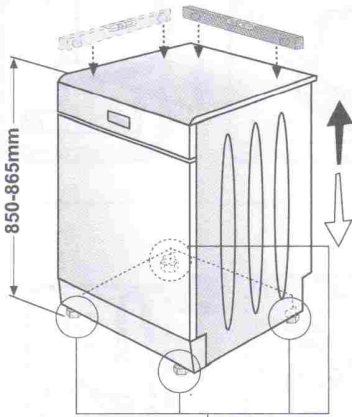
Numéro du programme	1	2 Référence*	3	4
Nom du programme	Prélavage	Eco	Quick & Clean	Intensif
Température de nettoyage		50°C	60°C	70°C
Degré de saleté	Adapté pour éliminer les restes de vaisselle sale qui sera laissée dans la machine pour quelques jours, évitant ainsi la génération de mauvaises odeurs.	Le programme de lavage le plus économique pour les plats moyennement sales qui sont conservés en attente.	Le programme de lavage quotidien avec lequel les plats moyennement sales sont lavés de la façon la plus rapide.	Adapté aux plats très sales et aux casseroles et poêles.
Détergents A=25 cm <sup>3</sup> /15 cm <sup>3</sup> B=5 cm <sup>3</sup>	-	Moyen A+B	Moyen A+B	Élevé A+B
Séquence du programme (sans option)	Prélavage ▼ Fin	Prélavage ▼ Lavage ▼ Rinçage à l'eau froide ▼ Rinçage ▼ Séchage ▼ Fin	Lavage ▼ Rinçage à l'eau froide ▼ Rinçage ▼ Séchage ▼ Fin	Prélavage ▼ Lavage ▼ Rinçage à l'eau froide ▼ Rinçage ▼ Séchage ▼ Fin
Durée (mn)	14	136	58	115
Eau (l)	4,2	15	11,8	17,5
Énergie (kWh)	-	1,05	1,32	1,67

Les valeurs de consommation indiquées dans le tableau ont été déterminées dans des conditions standard. Des différences peuvent cependant se produire dans la pratique.

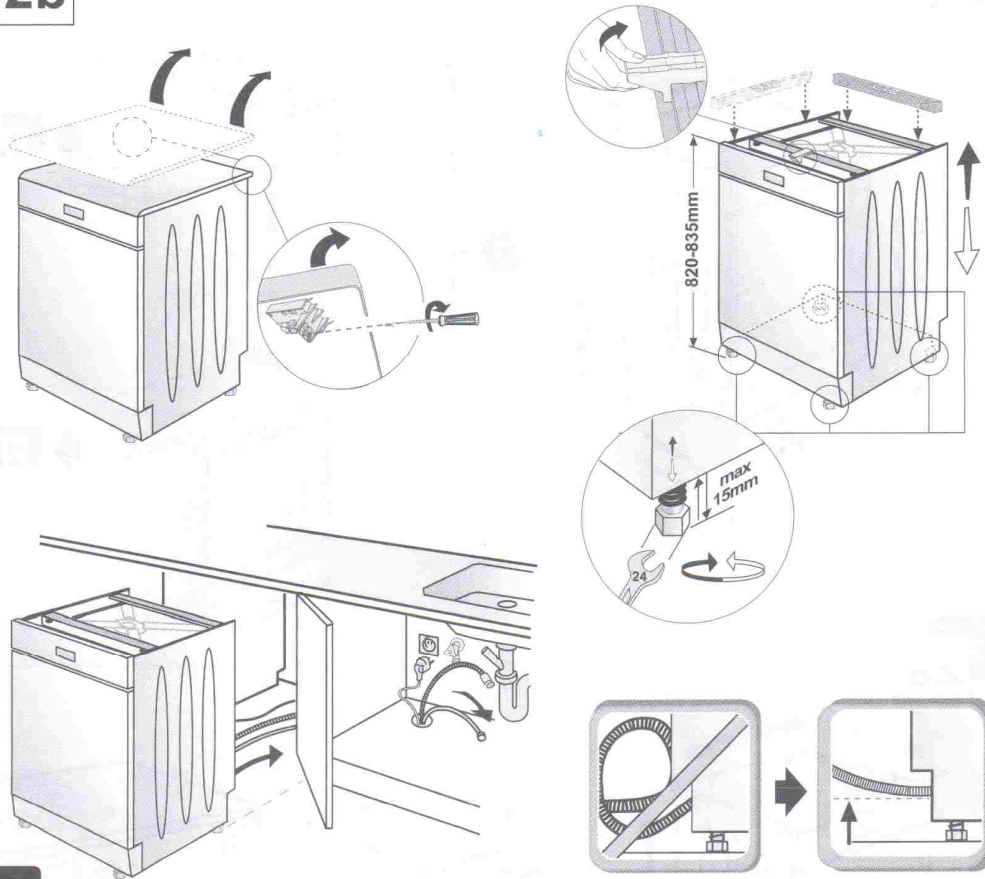
\* Programme de référence des organismes de test Les tests conformément à la norme EN 50242 doivent être réalisés dans les conditions suivantes : réservoir à sel plein d'adoucisseur d'eau, réservoir plein de produit de rinçage et programme de test.

**1**

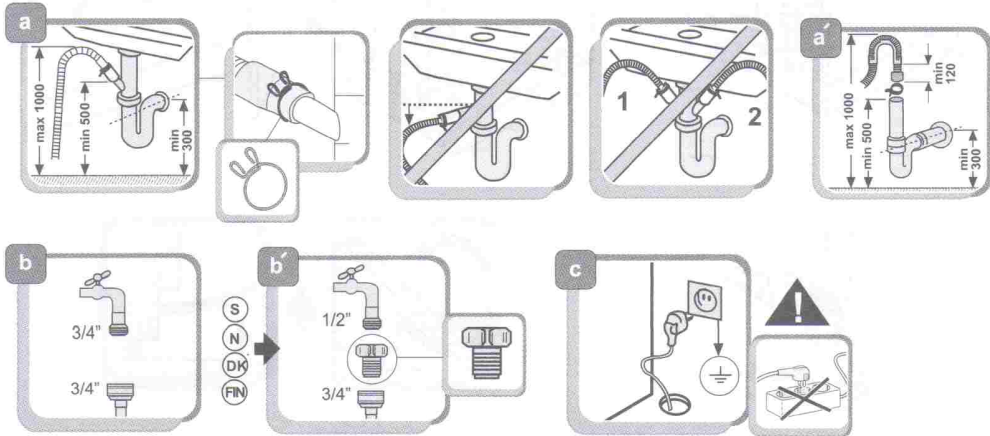
?

**2a****2b****2a**

2b



3



17 2505 01 00-02

## Utilisation de votre Lave-vaisselle

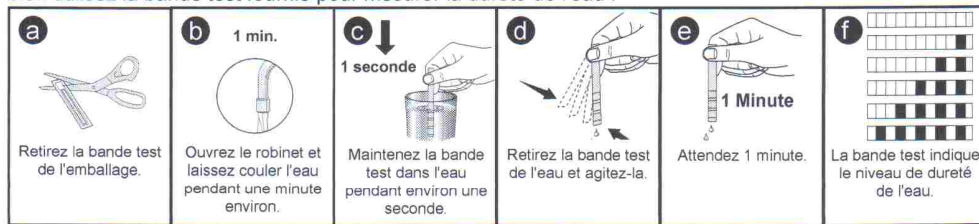
### Important

Les installations d'électricité et d'eau du lave-vaisselle doivent être conformes aux instructions figurant dans ce guide.

### Adoucir l'eau

Les lave-vaisselles nécessitent une eau relativement douce. Si la dureté de l'eau dépasse 6°dH, un dépôt calcaire se formera sur la vaisselle. Pour éviter cela, un dispositif automatique ajoute un sel spécial pour adoucir l'eau afin d'obtenir les meilleurs résultats de lavage et de séchage possibles.

Pour connaître le degré de dureté de l'eau à votre domicile, contactez votre compagnie locale des eaux ou bien utilisez la bande test fournie pour mesurer la dureté de l'eau :



### Pour corriger la dureté de l'eau :

- Déplacez le bouton de sélection de programme sur la position 1 lorsque la machine est éteinte.
- Appuyez sur la touche Marche/Pause/Annulation.
- Appuyez sur le bouton Marche/Arrêt tout en maintenant le bouton Marche/Pause/Annulation enfoncé pour allumer la machine. Ne relâchez pas le bouton Marche/Pause/Annulation tant que le témoin de réglage du "Niveau de dureté de l'eau" ne s'allume sur la machine (voir le Tableau de réglage du niveau de dureté de l'eau).
- Le témoin du "Niveau de dureté de l'eau" par défaut restera allumé sur le panneau de la machine pendant environ 5 secondes. Relâchez le bouton Marche/Pause/Annulation lorsque le "Niveau de dureté de l'eau" par défaut s'affiche.
- Pour régler le Niveau de dureté de l'eau, déplace le bouton de sélection de programme sur la position adaptée à votre réseau hydraulique. (voir le Tableau de réglage du niveau de dureté de l'eau).
- \*\* Le bouton de sélection de programme tourne par 5 incréments, sans tenir compte du programme de la machine.
- Appuyez sur le bouton Marche/Pause/Annulation une fois pour enregistrer le niveau que vous avez sélectionné.
- Appuyez sur le bouton Marche/Arrêt pour éteindre la machine.

### Avertissement :

Si vous déménagez, il est très important de régler le niveau de dureté de l'eau de votre machine en fonction de votre nouveau domicile afin de conserver l'efficacité de lavage.

### Tableau de réglage du niveau de dureté de l'eau

Niveau de dureté	Dureté de l'eau anglaise °dE	Dureté de l'eau allemande °dH	Dureté de l'eau française °dF*	Position de la touche de sélection de programme**	Témoin du niveau de dureté de l'eau
1 <sup>er</sup> niveau	0-6	0-5	0-9	1	Le témoin de lavage s'allume sur le panneau.
2 <sup>es</sup> niveau	7-14	6-11	10-20	2	Le témoin de séchage s'allume sur le panneau.
3 <sup>es</sup> niveau	15-21	12-17	21-30	3	Le témoin de fin s'allume sur le panneau.
4 <sup>es</sup> niveau	22-28	18-22	31-40	4	Les témoins de lavage, séchage et de fin s'allument sur le panneau.
5 <sup>es</sup> niveau	29-42	23-34	41-60	5	Les témoins de lavage, séchage et de fin clignotent à intervalle d'une seconde sur le panneau.
5 <sup>es</sup> niveau	43-56	35-45	61-80	5	Les témoins de lavage, séchage et de fin clignotent à intervalle d'une seconde sur le panneau.

Si le niveau de dureté de l'eau que vous utilisez est supérieur à 80 °dF (norme française de dureté de l'eau) ou si vous utilisez de l'eau de puits, il est recommandé d'utiliser des appareils de filtration et de purification de l'eau.

Si le niveau de dureté de l'eau que vous utilisez est inférieur à 9°dF (norme française de dureté de l'eau), vous n'avez pas à utiliser de sels dans votre lave-vaisselle. Dans ce cas, le "témoin d'absence de sel" (si équipé) s'allume de façon continue sur le panneau de la machine.

Si le niveau de dureté de l'eau est réglé sur le niveau 1, le "Témoin d'absence de sel" s'allumera de façon continue même s'il n'est pas nécessaire d'utiliser de sels. Si vous utilisez des sels dans cette condition, le sel ne sera utilisé et le témoin ne s'allumera pas.

Lave-vaisselle

DFN 1403

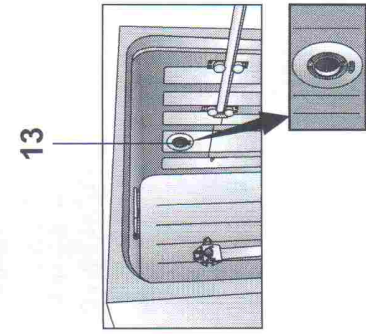
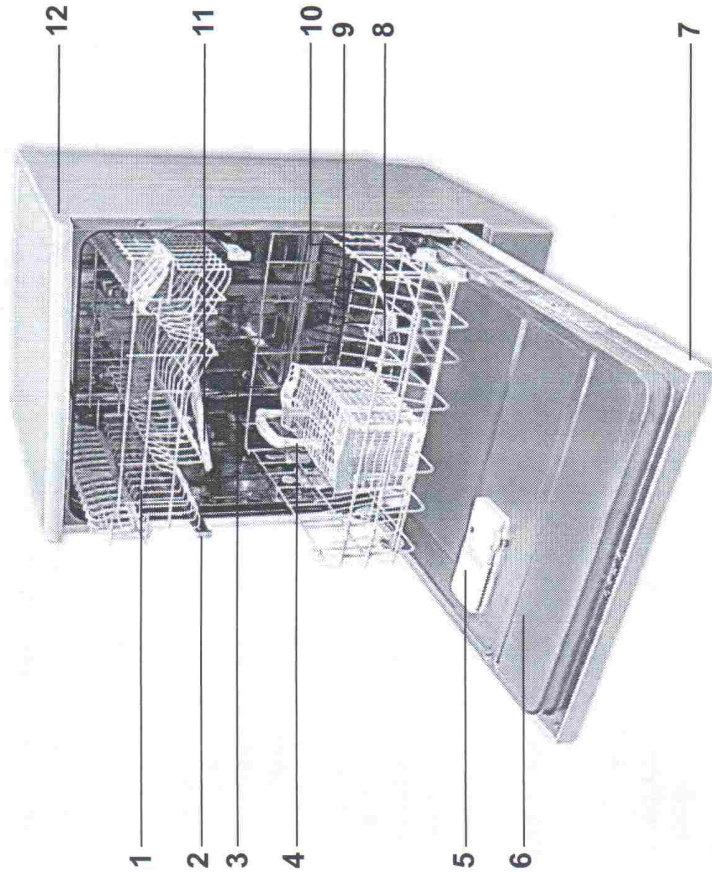
**BEKO**

## SOMMAIRE

<b>1 Connaître votre appareil</b>	<b>3</b>	<b>6 Recherche et résolution des pannes :</b>	<b>23</b>
Présentation de l'appareil	3	Que faire si le lave-vaisselle ne fonctionne pas	23
Technical Specifications	4	Les résultats du lavage ne sont pas satisfaisants	23
<b>2 Instructions de sécurité</b>	<b>4</b>	Service	28
Avant l'installation	4		
Avant la première utilisation	4		
Sécurité des enfants	4		
Usage quotidien	5		
En cas de problèmes	5		
Ustensiles à ne pas laver au lave-vaisselle	5		
<b>3 Sens de montage</b>	<b>6</b>		
Remarques de sécurité pour l'installation	6		
Installation du lave-vaisselle	6		
Raccordement d'eau	7		
Raccordez le tuyau d'arrivée d'eau	7		
Vidange de l'eau	8		
Branchement électrique	8		
Mise au rebut	8		
<b>4 Utilisation de votre Lave-vaisselle</b>	<b>9</b>		
Remplissage du sel	9		
Utilisation pour la première fois:	10		
Remplissage du distributeur de produit de rinçage	11		
Remplissage du distributeur de détergent	11		
Détergent	12		
Détergents multi-usages	13		
Chargement du lave-vaisselle	13		
Panier inférieur Suggestions pour le chargement du lave-vaisselle	14		
Panier supérieur	18		
<b>5 Procédure de nettoyage du lave-vaisselle</b>	<b>21</b>		
Nettoyage des filtres	21		
Nettoyage des bras d'aspersion	22		

## 1 Connaître votre appareil

### Présentation de l'appareil



1. Panier supérieur avec étagère
2. Rail de guidage du panier supérieur
3. Réservoir à sel
4. Panier à couverts
5. Distributeur de détergent
6. Porte
7. Panneau de commande
8. Filtres
9. Bras d'aspersion inférieur
10. Panier inférieur
11. Bras d'aspersion supérieur
12. Châssis (en fonction du modèle)
13. Système de séchage à chaud à turboventilateur (en fonction du modèle)

## Technical Specifications

**Pression de l'eau admissible:** 0,3 – 10

bar (= 3 – 100 N/cm<sup>2</sup> = 0,01–1,0Mpa)

**Branchement électrique:** 220–

240 Volt, 10 Amp (voir la plaque

signalétique)

**Puissance:** 1900–2200 W

**Puissance:** 1800 W

**Cet appareil est conforme aux directives de l'union européenne suivantes :**

**2006/95/EC:** Directive sur les basses tensions

**89/336/EC:** Directive sur l'EMV

**93/68/EC:** Directive sur le marquage CE

**DIN EN 50242:** Lave-vaisselle électrique à usage domestique

Procédures de test dans la pratique

Comme nous nous efforçons d'améliorer nos produits en permanence, nous pouvons modifier nos spécifications et conceptions sans préavis.

### Nota pour les instituts de tests

Les informations nécessaires pour les tests de performance seront fournis sur demande. La demande peut être faite par courriel à l'adresse:

[dishwasher@standardloading.com](mailto:dishwasher@standardloading.com)

Dans le courriel, veuillez ne pas oublier de référencer, dans les informations de contact, le code du modèle ainsi que les informations sur le code d'article. Le code du modèle ainsi que les informations sur le code d'article se trouvent sur l'étiquette de caractéristiques située sur le côté de la porte.

## 2 Instructions de sécurité

### Avant l'installation

Vérifiez que l'appareil n'a subi aucun dommage pendant le transport. Vous ne devez ni installer ni utiliser d'appareils endommagés. En cas de doute, contactez votre fournisseur.

### Avant la première utilisation

- Reportez-vous aux Remarques concernant l'installation, page 6.
- Le circuit de mise à la terre doit avoir été installé par un électricien qualifié. Le fabricant ne peut être tenu pour responsable des dommages liés à l'utilisation de l'appareil sans branchement à la terre.
- Avant d'utiliser le système, veuillez vérifier que les informations figurant sur la plaque signalétique sont conformes à votre

niveau des yeux, de la bouche et de la gorge. Veuillez prendre note des consignes de sécurité fournies par les fabricants de détergents.

- Ne laissez jamais d'enfants sans surveillance lorsque l'appareil est ouvert. L'appareil peut encore contenir des restes de détergent.
- L'eau contenue dans le lave-vaisselle n'est pas potable. Son effet corrosif engendre un risque de blessure.
- Placez toujours les objets longs et tranchants/pointus (par exemple les fourchettes à servir ou les couteaux à pain) dans le panier à couverts, l'extrémité pointue vers le bas, ou sur le panier supérieur à l'horizontale, afin de prévenir les blessures accidentelles.

### Usage quotidien

- Appareil uniquement destiné à un usage domestique. Utilisez-le pour laver la vaisselle de votre foyer.
- N'utilisez pas de solvants chimiques dans l'appareil à cause du risque d'explosion.
- Vous ne devez ni vous asseoir, ni vous appuyer sur la porte ouverte, ni poser d'autres objets dessus.
- L'appareil risque de basculer.
- N'ouvrez pas la porte lorsque l'appareil est en marche. De l'eau chaude ou de la vapeur pourrait s'échapper.
- Ne laissez pas la porte ouverte. De fait, une porte ouverte peut représenter un danger.

### En cas de problèmes

- Seul un technicien du SAV qualifié peut effectuer les réparations et les changements de pièces sur l'appareil.

- En cas de problème ou de réparations, débranchez l'appareil de l'alimentation secteur :
  - Débranchez l'appareil en retirant la prise secteur.
  - Coupez le fusible.
- Ne tirez pas sur le câble mais sur la prise. Fermez le robinet d'eau.

### Ustensiles à ne pas laver au lave-vaisselle

- Ustensiles contenant de l'acier oxydable
- Service de couverts avec manche en bois ou en corne
- Service de couverts avec un manche en perle ou porcelaine
- Ustensiles contenant du plastique non résistant à la chaleur
- Vaisselle ou service de couverts non recollé
- Aucun ustensile en cuivre, en étain ou en aluminium
- Vaisselle en porcelaine et verres finement décorés
- Verres en cristal au plomb
- Ustensiles d'art et artisanaux
- L'aluminium et l'argent tendent à décolorer
- Les ustensiles en verre et en cristal risquent de perdre leur éclat au fil du temps
- Les éponges et les lavettes

### Remarque

Ne lavez pas les ustensiles souillés de cendres de cigarettes, de cire de bougie, de verni, de peinture ou de produits chimiques.

### Recommandations :

Lorsque vous achetez de la vaisselle, vérifiez si vous pouvez la laver au lave-vaisselle. (symbole "résistant au lave-vaisselle")



### 3 Sens de montage

#### Remarques de sécurité pour l'installation

- Avant d'installer et d'utiliser l'appareil, vérifiez qu'il n'a pas été endommagé lors du transport.
- Si l'appareil a été endommagé, veuillez contacter votre fournisseur.
- Vous ne devez ni installer ni utiliser un appareil endommagé.
- Vous devez observer les directives suivantes pour brancher correctement le lave-vaisselle.
- Avant d'utiliser le lave-vaisselle, veuillez vérifier que les informations figurant sur la plaque signalétique sont conformes à votre alimentation électrique (courant et tension électrique).
- Vous ne devez brancher cet appareil que sur une prise de terre appropriée. Vérifiez que l'appareil est mis à la terre conformément aux réglementations en vigueur.
- La prise de terre doit être facilement accessible et à proximité de l'appareil.
- N'utilisez ni rallonge ni plusieurs adaptateurs car ceci pourrait occasionner une surchauffe, voire un incendie.
- Le câblage ne peut être réalisé que par un électricien qualifié.
- Contrôlez le câble d'alimentation, le tuyau d'arrivée d'eau et le tuyau de vidange. Le remplacement des composants endommagés ne peut être effectué que par un agent du

SAV ou un électricien qualifié.

#### Installation du lave-vaisselle

- Choisissez un emplacement approprié pour le lave-vaisselle. Veillez à ce que l'appareil repose à plat et qu'il soit stable.
- Si le sol est irrégulier, il suffit de régler les pieds à vis de l'appareil. Une fois l'appareil bien stable, il est possible de fermer la porte correctement.
- L'arrivée d'eau et les tuyaux de vidange doivent être installés de sorte de pouvoir bouger librement, afin d'éviter toute torsion ou compression.
- L'appareil ne doit pas être raccordé dans des pièces où la température est inférieure à 0° Celsius.

#### Raccordement d'eau

- Il y a deux types différents de tuyaux d'arrivée d'eau :
  - Le tuyau d'arrivée d'eau froide (jusqu'à 25°C)
  - Le tuyau d'arrivée d'eau chaude (jusqu'à 60°C)

Veillez vous assurer du type qui est applicable à votre modèle. Si vous souhaitez brancher votre machine à une source d'énergie naturelle ou à une alimentation d'eau chaude centralisée, assurez vous d'abord que le type de votre tuyau d'entrée d'eau soit celui qui convient en vérifiant les valeurs de température inscrites sur le tuyau. Si le tuyau n'est pas adéquat, faites appel à votre distributeur agréé pour changer le tuyau.

- Le lave-vaisselle ne doit pas être raccordé à des appareils d'eau chaude ouverts ni à des chauffe-eau à flux continu.

#### Pression de l'eau admissible :

Pression de l'eau admissible la plus faible :  $0,3 \text{ bar} = 3 \text{ N/cm}^2 = 30 \text{ kPa}$   
Si la pression de l'eau est inférieure à 1 bar, veuillez contacter un technicien.

Pression de l'eau admissible la plus élevée :  $10 \text{ bar} = 100 \text{ N/cm}^2 = 1 \text{ MPa}$   
Si la pression de l'eau est supérieure à 10 bar, une soupape de réduction de pression doit être installée (disponible dans les magasins de bricolage).

#### Raccordez le tuyau d'arrivée d'eau

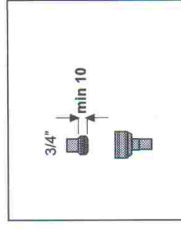
Veillez à ce que le tuyau d'arrivée d'eau ne soit ni tordu ni comprimé. N'installez pas d'ensemble de tuyaux usés.

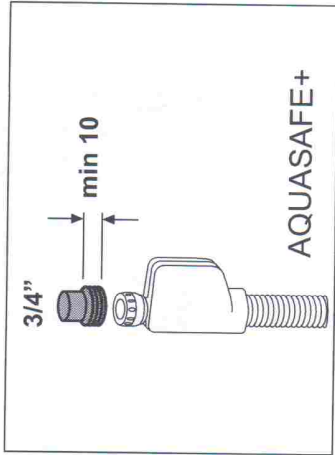
Utilisez un connecteur de tuyau à vis pour raccorder le tuyau d'arrivée d'eau à un robinet d'eau avec un filetage extérieur de 3/4.

Si nécessaire, utilisez une cartouche de filtre pour filtrer les dépôts à partir des tuyaux. Vérifiez que les raccords ne fuient pas.

#### Attention

Pour des raisons de sécurité, fermez le robinet après chaque processus de rinçage.





#### Tuyaux d'extension

Si un tuyau d'extension est requis, vous devez utiliser un tuyau de vidange de qualité identique.

La longueur maximum ne doit pas excéder 4 m. Dans le cas contraire, le processus de nettoyage de l'appareil peut ne pas être exécuté dans de bonnes conditions.

#### Raccordement au siphon

La hauteur de vidange doit être comprise entre 50 et 100 cm du sol.

Utilisez des colliers de serrage pour fixer les tuyaux de vidange sur le siphon.

#### Branchement électrique

Veillez vous reporter à la plaque signalétique pour plus d'informations sur le type de courant, la tension secteur et la protection des fusibles.

La plaque signalétique se trouve sur la porte de l'appareil, côté intérieur.

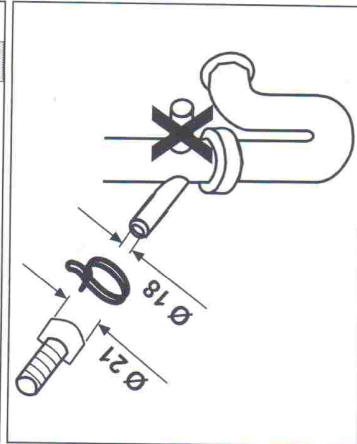
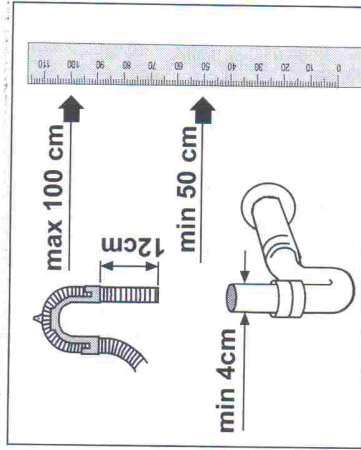
La prise secteur doit être librement accessible, une fois l'installation terminée.

Les câbles d'alimentation et les câbles isolés ne doivent pas être accessibles, une fois l'installation terminée.

#### Mise au rebut

##### Recyclage

L'emballage et certains composants de votre appareil sont fabriqués en matériaux recyclables. Ces matériaux portent un symbole de recyclage et des informations sur le type de matériau (PE, PS et POM).



Retirez le matériau d'emballage et jetez-le conformément à la réglementation en vigueur avant d'utiliser l'appareil.

#### Avertissement

Les matériaux d'emballage peuvent être dangereux pour les enfants. Les substances réutilisables peuvent être déposées dans une déchetterie locale. Vous pouvez obtenir de plus amples informations auprès des autorités et des déchetteries.



Ce produit ne doit pas être jeté avec les ordures ménagères communes. Vous devez au contraire, mettre cet appareil au rebut en l'apportant à un point de collecte spécifique destiné au recyclage des équipements électriques

et électroniques. Cela est signalé par un symbole présent sur le produit, son emballage ou dans son manuel d'utilisation.

Les matériaux sont recyclables en fonction de leur étiquetage. La réutilisation, le recyclage des matériaux et la nouvelle utilisation des produits usagés sont des contributions importantes à la protection de l'environnement.

Veillez vous renseigner auprès de vos autorités locales pour connaître le point de collecte le plus proche.

Pour éviter les risques éventuels, mettez votre appareil hors service avant de le mettre au rebut. Retirez la prise de courant et coupez le câble d'alimentation. Détruisez tous les verrouillages des portes.

## 4 Utilisation de votre Lave-vaisselle

### Important

Les installations d'électricité et d'eau du lave-vaisselle doivent être conformes aux instructions figurant dans ce guide.

### Remplissage du sel

#### Attention

Pour adoucir l'eau, n'utilisez que du sel spécial lave-vaisselle avec votre appareil. Le fabricant n'est pas responsable des dommages résultant de l'utilisation d'un sel non approprié.

N'utilisez pas de gros sel. Le sel fin ou en poudre se dissout plus facilement. N'utilisez jamais de sel alimentaire. Ce type de sel ne se dissout pas facilement dans l'eau et endommagera le fonctionnement de l'appareil d'adoucissement.

Retirez le panier inférieur de l'appareil. Ouvrez le capuchon du réservoir à sel en le tournant dans le sens inverse des aiguilles d'une montre (Fig. A, B).

## Utilisation pour la première fois:

Pour 1 litre d'eau dans le réservoir à sel (Fig. C).

Versez le sel dans le réservoir à l'aide de l'entonnoir fourni (Fig. D).

Versez suffisamment de sel pour remplir le réservoir. Le réservoir peut contenir environ 2 kg de sel.

Pour accélérer la vitesse de dissolution du sel dans l'eau, mélanger avec une cuillère.

Fermez correctement le capuchon.

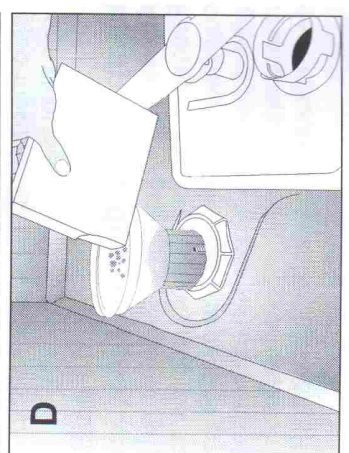
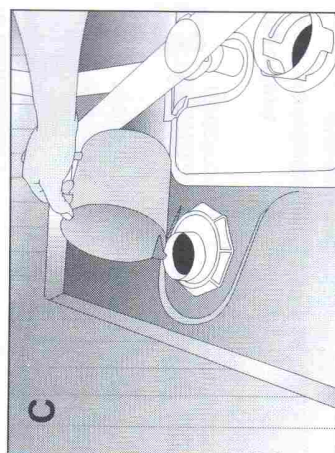
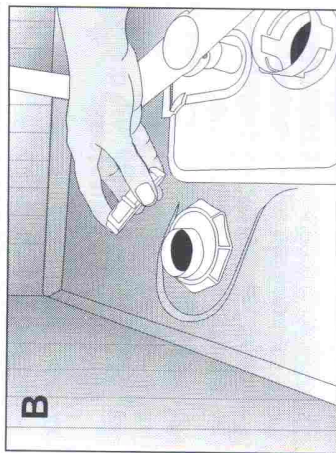
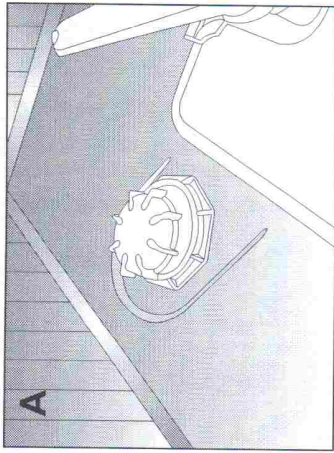
Lancez un programme de lavage juste après avoir rempli le réservoir à sel. Le programme de lavage prévient l'endommagement de l'appareil qui peut être provoqué par une solution saline qui a coulé.

Une fois le premier cycle de lavage terminé, l'indicateur de niveau du sel s'éteint.

## Attention

En fonction des tailles des particules des différentes marques de sel disponibles sur le marché, des caractéristiques des pastilles et de la dureté de l'eau, la dissolution du sel dans l'eau peut prendre quelques heures.

C'est pourquoi l'indicateur de sel reste allumé pendant un moment après avoir ajouté le sel dans la machine. (Pour les modèles équipés d'un indicateur de sel).



## Remplissage du distributeur de produit de rinçage

Les produits de rinçage permettent à l'eau de lavage de rincer plus proprement la vaisselle et de prévenir les tâches ou les traînées sur la vaisselle. N'utilisez qu'un produit de rinçage prévu pour les lave-vaisselle.

### Remarque

Si vous utilisez des détergents/tablettes "2 en 1" ou "3 en 1", vous n'avez pas besoin d'un produit de rinçage supplémentaire.

Ouvrez le distributeur de produit de rinçage en appuyant sur le levier de blocage (B).

Versez précautionneusement du produit de rinçage jusqu'à la marque MAX. Fermez le couvercle jusqu'à ce que vous entendiez un déclic (3).

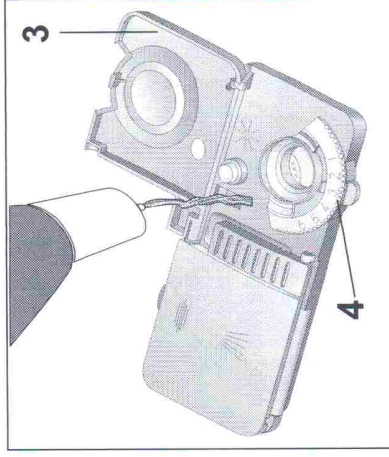
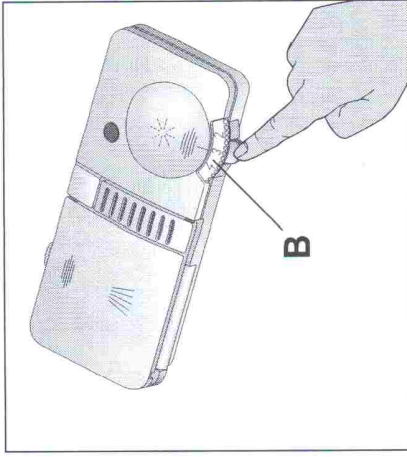
Essayez soigneusement le produit de rinçage qui a coulé. Si vous avez versé trop de produit de rinçage, il en résulte la formation d'une mousse excessive qui peut entraver le nettoyage.

## Adaptation de la dose de produit de rinçage

La dose de produit de rinçage à utiliser peut être adaptée au moyen du régulateur de distributeur (niveaux 1 à 6) (4). Votre appareil est pré-réglé en usine sur 3.

N'adaptez la dose que si vous êtes confronté aux problèmes suivants après le lavage :

- Des tâches sont visibles sur la vaisselle : augmentez la dose
- Des traînées sont visibles sur la vaisselle : diminuez la dose



## Remplissage du distributeur de détergent

### Remarque

N'utilisez que des détergents prévus pour les lave-vaisselle.

Ouvrez le réservoir de détergent en poussant le levier de blocage vers la droite (A).

Les lignes à l'intérieur du réservoir de détergent permettent de verser la quantité de détergent appropriée. Le réservoir de détergent contient un total de 40 cm<sup>3</sup> de détergent (1).

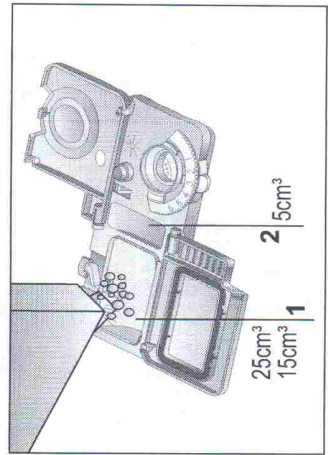
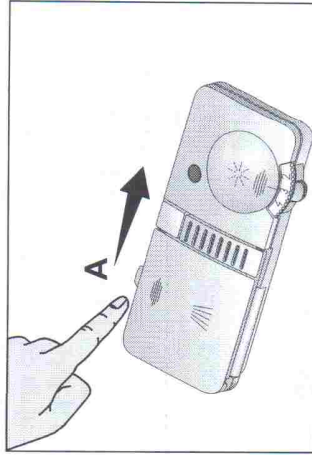
Lorsque le lave-vaisselle est plein et que la vaisselle est très sale, nous

vous recommandons de remplir le réservoir de détergent jusqu'à la ligne correspondant à 25 cm<sup>3</sup>. Lorsque la vaisselle n'est pas très sale, il suffit généralement de verser du détergent jusqu'à la ligne correspondant à 15 cm<sup>3</sup>.

Si votre vaisselle n'est pas lavée immédiatement après son chargement dans le lave-vaisselle, vous pouvez également remplir le petit réservoir de détergent jusqu'à la ligne (2).

Le tableau de programmation présente les quantités de détergent requises avec les différents programmes de lavage.

Ces quantités peuvent varier en fonction du niveau de saleté de la vaisselle et de la dureté de l'eau sur votre commune.



## Détergent

Veillez utiliser des détergents produits spécifiquement pour laver la vaisselle en machine.

Conservez les paquets de détergent ouverts dans un endroit frais et sec, hors de portée des enfants.

Placez le détergent dans le distributeur juste avant de mettre la machine en marche.

Veillez contacter le fabricant pour des informations détaillées concernant le détergent que vous utilisez.

Utilisez en permanence des détergents en poudre dans les programmes courts sans pré-lavage. Remplissez le compartiment n°2 (équipé d'une grille) de détergent en poudre, tel qu'illustré, puis refermez le couvercle du compartiment. Complètement plein, ce compartiment contient 6 g de détergent en poudre.

N'utilisez pas de détergent en pastilles dans les programmes courts, car leur solubilité varie en fonction de la température et de la durée.

Dans les programmes avec pré-lavage et à haute température, avec lesquels vous pouvez utiliser des détergents en pastilles, assurez-vous que le compartiment à détergent est correctement fermé.

L'utilisation excessive de détergents en poudre peut entraîner une mauvaise dissolution du détergent et provoquer des rayures sur le verre.

## Détergents multi-usages

Les meilleurs résultats de lavage dans le lave-vaisselle sont obtenus en utilisant un détergent, un produit de rinçage et des sels régénérants.

Les nouveaux produits proposés par les fabricants de détergents appelés « Détergents multi-usages », peuvent agir comme sel régénérant et/ou produit de rinçage en plus de leur action détergente. Certains types de ces détergents peuvent également contenir des produits chimiques spécifiques au lavage, comme des protecteurs d'acier inoxydable ou du verre.

Les détergents multi-usages disponibles sur le marché :

**2en1** : Ces produits se composent d'un détergent et d'un produit de rinçage ou un sel régénérant.

**3en1** : Ces produits se composent d'un détergent et d'un produit de rinçage et un sel régénérant.

**4en1** : Ces produits se composent d'un détergent et d'un produit de rinçage et un sel régénérant et de protecteurs de verre.

**5en1** : Ces produits se composent d'un détergent et d'un produit de rinçage et un sel régénérant et de protecteurs de verre et d'acier inoxydable.

Les détergents multi-usages ne donnent de bons résultats que sous certaines conditions. Respectez les instructions du fabricant du détergent présentes sur l'emballage lorsque vous utilisez ces produits.

Contactez le fabricant du détergent si vos plats sont humides et/ou si vous

remarquez des dépôts calcaires, en particulier sur les verres, après le lavage.

Si vous arrêtez d'utiliser ces détergents :

Vérifiez que les compartiments de sel et de produit de rinçage sont pleins.

Régalez la dureté de l'eau à son niveau maximum et faites tourner la machine à vide.

Après ce cycle de lavage à vide, lisez le manuel d'utilisation et réglez le niveau de dureté de l'eau en fonction de l'eau qui vous est fournie.

Réalisez les réglages de rinçage appropriés.

En fonction du modèle, le témoin de sel et/ou de produit de rinçage doivent être activés de nouveau s'ils ont été désactivés.

## Chargement du lave-vaisselle

### Général :

Avant de remplir le lave-vaisselle de vaisselle :

- Jetez les restes de nourriture.
- Placez tous les ustensiles comme les tasses, les verres et les marmites dans l'appareil, l'ouverture tournée vers le bas (afin que l'eau n'y stagne pas).
- Ne placez pas la vaisselle et les services à couverts les uns sur les autres.
- Les verres ne doivent pas se toucher.
- Le mouvement des bras d'aspersion ne doit pas être entravé.

- Placez tous les ustensiles longs et très sales dans le panier inférieur.
- Vous pouvez placer les ustensiles petits ou légers dans le panier supérieur.
- Les ustensiles longs et étroits vont au centre des paniers.

#### Attention

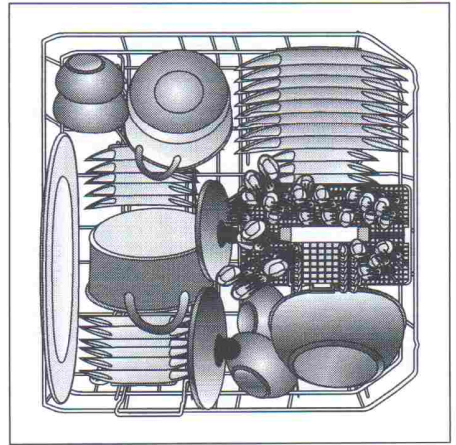
Les couteaux et autres ustensiles aux pointes ou bords tranchants doivent être placés horizontalement dans le panier supérieur à cause du risque de blessure.

Ne surchargez pas le lave-vaisselle et consultez les remarques concernant la vaisselle lavable au lave-vaisselle.

Ce n'est que de cette manière que vous obtiendrez des résultats de lavage optimaux tout en utilisant l'énergie à bon escient.

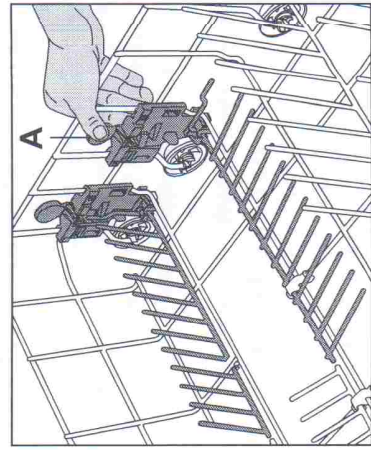
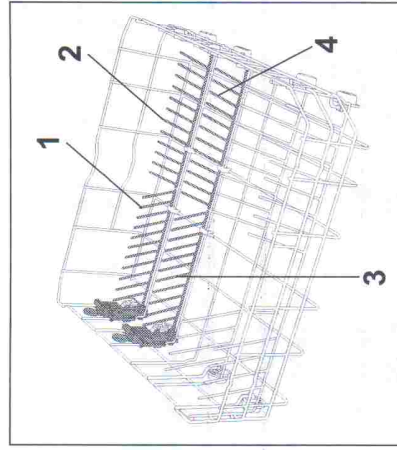
#### Panier inférieur Suggestions pour le chargement du lave-vaisselle

Utilisez le panier inférieur pour les assiettes, les bols, les marmites, etc.



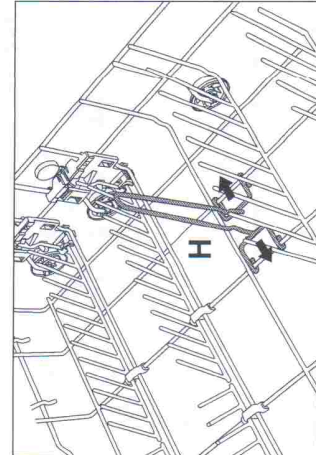
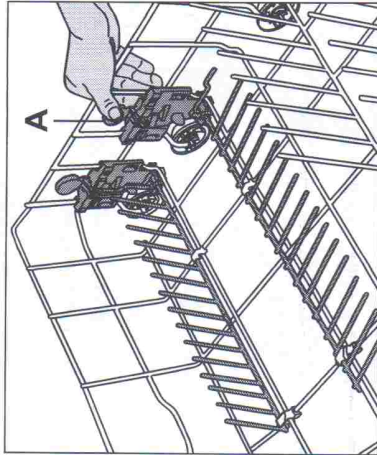
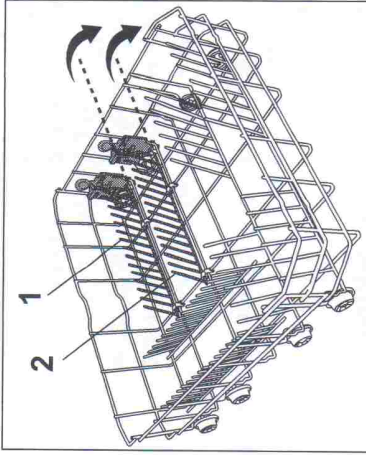
#### 4 tringles de support à assiettes pliables (en fonction du modèle)

Le panier inférieur du lave-vaisselle est doté de quatre tringles de support à assiettes pliables. Cette conception vous permet de libérer davantage d'espace pour poser des casseroles et des saladiers dans le panier inférieur. Vous pouvez plier chaque section (1, 2, 3 et 4) individuellement ou simultanément pour créer un grand espace. Pour ce faire, il suffit d'appuyer sur les poignées (A) et de les plier.



#### 2 tringles de support à assiettes pliables (en fonction du modèle)

Le panier inférieur du lave-vaisselle est doté de quatre tringles de support à assiettes pliables. Cette conception vous permet de libérer davantage d'espace pour poser des casseroles et des saladiers dans le panier inférieur. Vous pouvez plier chaque section (1, 2) individuellement ou simultanément pour créer un grand espace. Pour ce faire, il suffit d'appuyer sur les poignées (A) et de les plier.



#### Support de bouteilles (en fonction du modèle)

Pour le nettoyage de vos bouteilles. Retrait : tirez sur les supports dans le sens opposé (H).

### Panier à couverts à trois compartiments

(en fonction du modèle)

Le panier à couverts à trois compartiments peut être divisé en trois parties en fonction de la quantité de couverts et du degré de saleté.

Les petites parties du panier à couverts s'adaptent également au panier supérieur.

Pour ce faire, tournez le verrou sur la poignée vers la droite (A).

Tirez le plus petit panier à couverts vers le haut et retirez-le de ses supports (B).

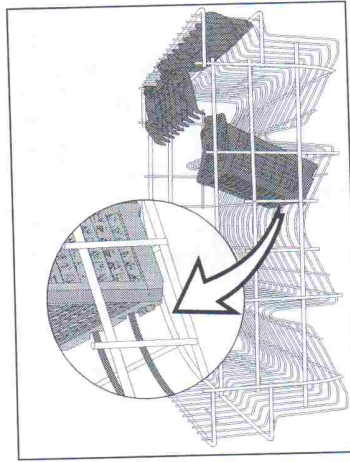
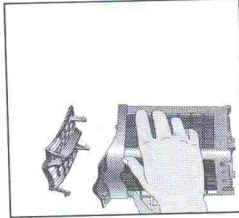
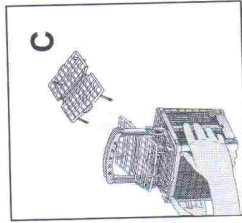
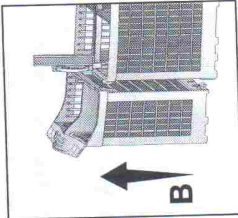
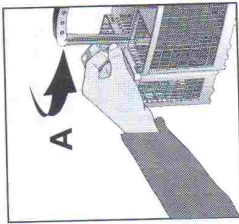
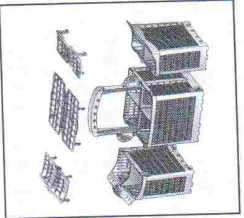
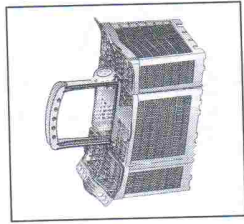
Pour remonter le panier à couverts, procédez à l'inverse.

Utilisez la cartouche de panier (C) pour vos couverts de sorte que tous les ustensiles placés dans le panier soit soumis à un écoulement d'eau suffisant.

Pour les ustensiles plus grands (comme les fouets de batteur), vous pouvez retirer la cartouche de panier (C).

Pour faciliter le chargement, vous pouvez retirer le panier à couverts.

Placez les longs ustensiles, comme les louches, les cuillères de cuisine, etc. sur l'étagère du panier supérieur.



### Panier de la cartouche avec réglage variable de la hauteur

(en fonction du modèle)

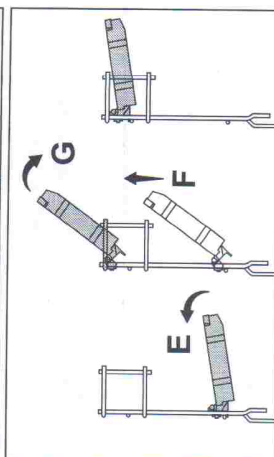
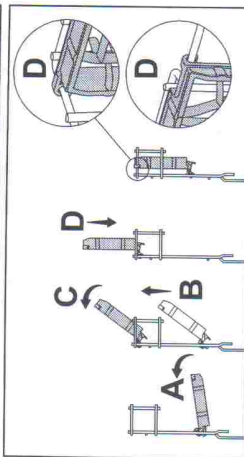
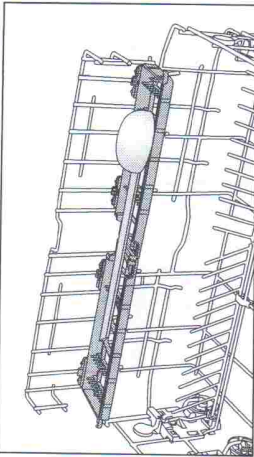
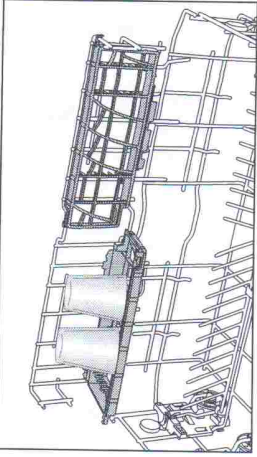
Vous pouvez en outre utiliser cette cartouche dans le panier inférieur pour les verres et les ustensiles/couverts à long manche.

Si vous n'avez pas besoin de la cartouche, pliez l'étagère vers le haut en biais tel qu'illustré (A).

Tirez complètement la cartouche vers le haut (B). Placez la cartouche à l'horizontale (C). Abaissez la cartouche et verrouillez-la avec le support (D).

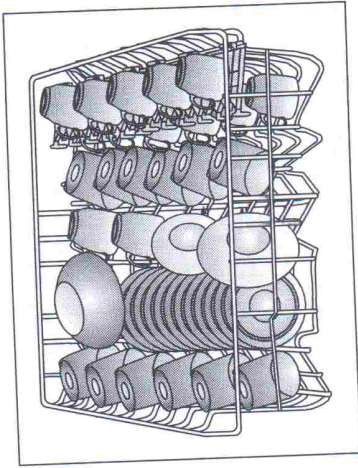
Si vous souhaitez utiliser de nouveau le panier, procédez en sens inverse. Pour régler la hauteur, tirez l'étagère vers le haut et pliez-la ouverte dans la position (G).

Une fois terminé, vérifiez que le bras d'aspersion peut toujours bouger librement.



## Panier supérieur

Suggestions pour le chargement du lave-vaisselle. Chargez le panier supérieur avec les assiettes à dessert, les tasses, les verres, etc.

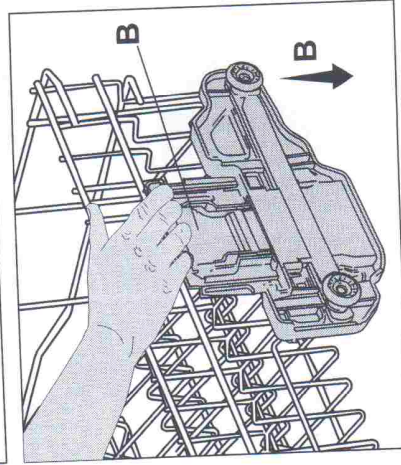
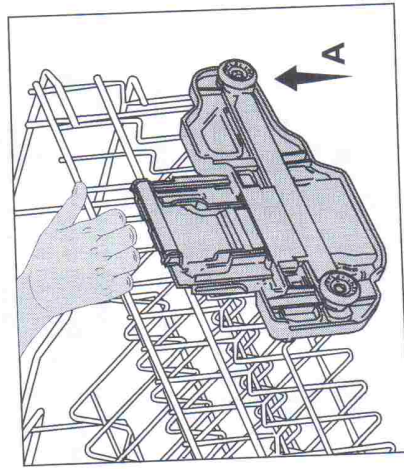


## Panier supérieur avec réglage variable de la hauteur (certains modèles)

Le panier supérieur est équipé d'un mécanisme de levage qui vous permet de modifier la hauteur du panier même s'il est complètement chargé et sans avoir à le retirer du lave-vaisselle.

La hauteur du panier supérieur a été réglée en usine sur la position la plus basse. Pour soulever le panier supérieur en position "haute" (A), tenez-le d'une main et tirez-le vers le haut avec précaution. Pour soulever le côté opposé du panier, tenez-le et tirez-le de la même manière (A).

Pour abaisser le panier supérieur, tenez le levier du panier d'un côté et abaissez récautionneusement le panier sans relâcher le levier (B). Répétez cette procédure avec le levier sur le côté opposé du panier. Veillez à ce que les deux leviers soient à la même hauteur.



## Réglage de la hauteur avec un panier vide (certains modèles)

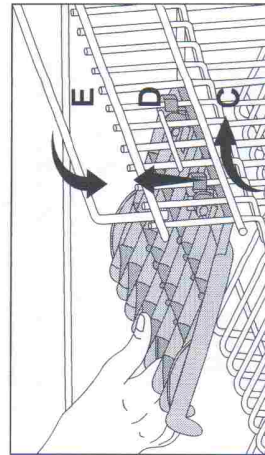
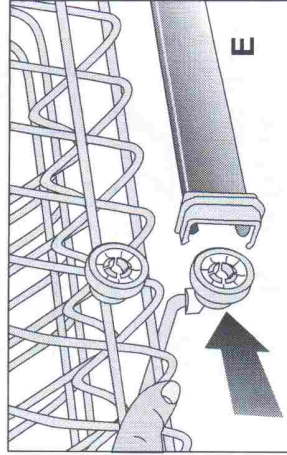
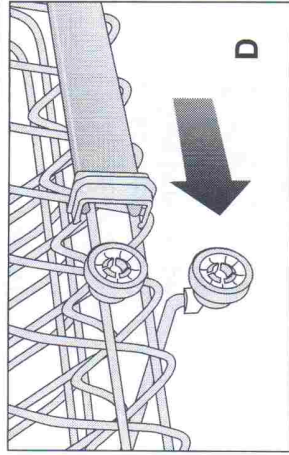
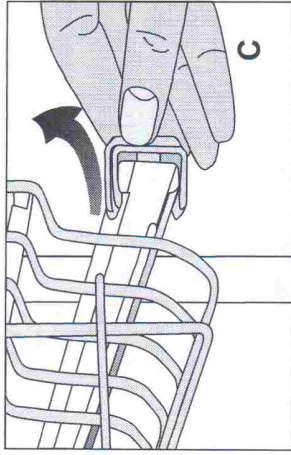
Sur ce modèle, vous pouvez régler la hauteur du panier supérieur grâce aux roulettes montées à deux hauteurs différentes.

Ouvrez les loquets situés sur les rails gauche et droit du panier supérieur en les tournant vers l'extérieur (C).

Retirez complètement le panier (D).

Remplacez le panier sur les rails à la hauteur souhaitée (E).

Remettez les loquets en place.



## Étagère (en fonction du modèle)

En fonction de la taille des verres et des tasses, vous pouvez ajuster la hauteur des étagères (C, D, E).

### Support de verre

#### (en fonction du modèle)

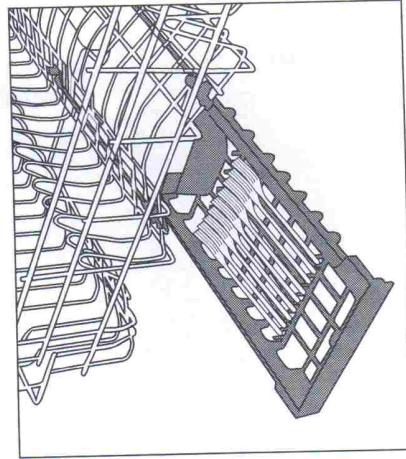
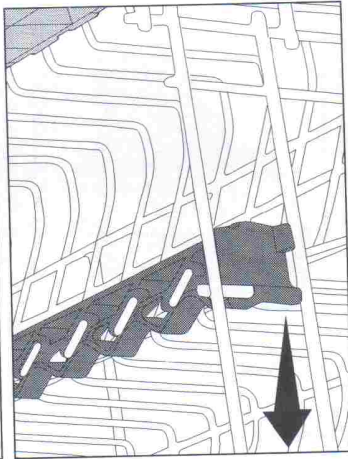
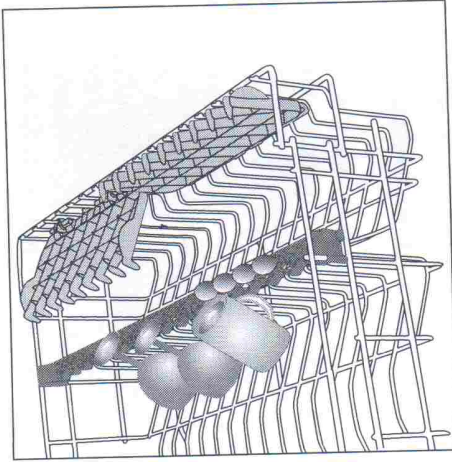
Lorsque vous mettez des verres ou coupes dont le pied est long au lave-vaisselle, appuyez-les contre le support de verre, le bord du panier ou le rayon mais pas contre d'autres pièces. Ne pas appuyer les verres à pied les uns contre les autres car ils deviennent instables au cours du cycle de lavage et pourraient s'abîmer.

Lorsque vous devez placer des ustensiles volumineux dans le panier supérieur, enlevez l'attache du support de verre de la barre du panier à laquelle elle était fixée. De cette façon, vous obtiendrez un espace plus large.

### Tiroir du panier supérieur

#### (en fonction du modèle)

Vous pouvez aisément placer des cuillères à dessert, petites fourchettes et couteaux supplémentaires dans le tiroir fixé au panier supérieur de votre appareil.



## 5 Procédure de nettoyage du lave-vaisselle

Le nettoyage de votre appareil à intervalle régulier garantit sa longue durée de vie et réduit le risque de problèmes récurrents.

### Avertissement

Débranchez toujours l'appareil de l'arrivée d'eau avant de procéder au nettoyage. Utilisez un dégraissant ménager doux pour nettoyer l'extérieur de l'appareil et les joints de la porte. Ne nettoyez le panneau de commande qu'avec un chiffon humide et de l'eau claire.

### Nettoyage des filtres

Nettoyez les filtres et les bras d'aspersion régulièrement. Un appareil sale aura un effet négatif sur les résultats du lavage.

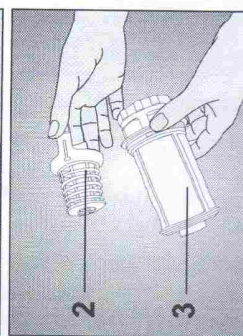
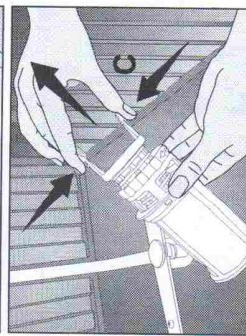
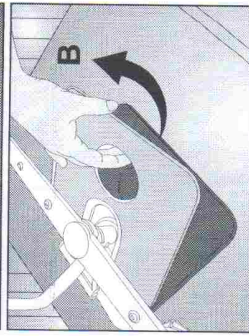
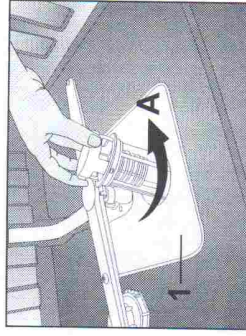
1. Filtre principal
2. Filtre à gros grains
3. Micro - filtre

1. Retirez le panier inférieur de l'appareil.
2. Tournez le filtre à gros grains vers la droite et retirez-le en le tirant vers le haut (A).
3. Retirez le filtre principal (B).
4. Appuyez sur les deux languettes du filtre et retirez le micro-filtre (C).
5. Nettoyez complètement les filtres à l'eau courante. Utilisez une brosse si nécessaire.
6. Remettez le filtre principal en place.
7. Remettez le micro-filtre et le filtre à gros grains dans le filtre principal. Tournez-le dans le sens des

aiguilles d'une montre jusqu'à ce que vous entendiez un déclic.

### Avertissement

N'utilisez pas votre lave-vaisselle sans filtre. Vérifiez que les filtres sont correctement installés. Nettoyez les filtres régulièrement.

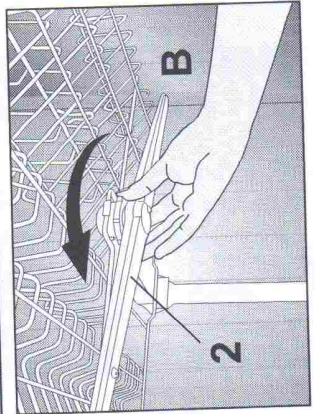
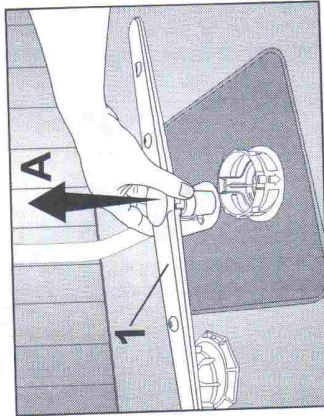




## Nettoyage des bras d'aspersion

Les impuretés et les résidus de calcium peuvent boucher les buses des bras d'aspersion. C'est pourquoi, vous devez régulièrement vérifier les buses de pulvérisation.

1. Bras d'aspersion inférieur
2. Bras d'aspersion supérieur
1. Retirez le panier inférieur de l'appareil.
2. Enlevez le bras d'aspersion inférieur en le tirant vers le haut (A).
3. Desserrez la vis de fixation du bras d'aspersion supérieur et ôtez le bras d'aspersion (B).
4. Nettoyez les bras d'aspersion à l'eau courante.
5. Remettez les bras d'aspersion en place.



## Avertissement

Vérifiez que les vis de fixation sont correctement serrées.

## Nettoyage de la cartouche de filtre dans le tuyau d'arrivée d'eau (en fonction du modèle)

Les dépôts d'impuretés dans les tuyaux d'eau sont prévenus à l'aide d'un filtre placé dans le tuyau d'arrivée d'eau. Vérifiez de temps en temps le filtre et l'arrivée d'eau.

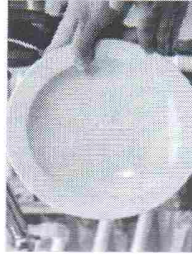
1. Fermez le robinet d'eau et dévissez le tuyau d'arrivée d'eau.
2. Retirez le filtre et nettoyez-le à l'eau courante.
3. Remettez en place le filtre propre.
4. Fixez le tuyau d'arrivée d'eau sur le robinet d'eau.

## 6 Recherche et résolution des pannes :

### Que faire si le lave-vaisselle ne fonctionne pas

- Vérifiez que la prise d'alimentation est correctement branchée.
- Les fusibles fonctionnent-ils ?
- Est-ce que l'arrivée d'eau est ouverte complètement ?
- La porte du lave-vaisselle est-elle correctement fermée ?
- Avez-vous appuyé sur le bouton Marche/Arrêt ?
- Est-ce que le filtre d'arrivée d'eau ou du lave-vaisselle sont-ils bouchés ?

### Les résultats du lavage ne sont pas satisfaisants



Vaisselle non lavée

### Mise en place désordonnée

- Placez votre vaisselle tel que décrit dans le manuel.

### Sélection de programme

- Pour les produits équipés de la fonction de sélection de programme, sélectionnez un programme plus long qui lave votre vaisselle à des températures plus élevées.

### Bras gicleurs bloqués

- Avant le lancement du programme, vérifiez que les bras gicleurs supérieur et inférieur tournent librement à la main.

### Filtres bouchés

- De temps en temps, retirez l'ensemble du système de filtre tel qu'indiqué dans le manuel, et lavez-le à l'eau courante.

### Filtres mal placés ou déplacés

- Après avoir lavé le filtre, remettez-le en place tel qu'indiqué dans le manuel.

### Orifices des bras gicleurs bouchés

- Retirez et nettoyez les bras gicleurs régulièrement, tel qu'indiqué dans l'illustration.

### Paniers surchargés

- Ne surchargez pas les paniers excessivement

### Détergent conservé dans des conditions inadaptées

- Si vous utilisez des détergents en poudre, ne les rangez pas dans des endroits humides après l'ouverture des boîtes. Conservez-les dans un récipient fermé si possible. Pour faciliter le stockage, nous vous recommandons d'utiliser des détergents en pastille.

### **Détergent inadapté**

- Si vous utilisez des détergents en poudre, ajustez la quantité de détergent en fonction du niveau de saleté de votre vaisselle et/ou des définitions du programme. Nous vous recommandons d'utiliser des détergents en pastille pour obtenir des résultats optimum.

### **Produit de rinçage non adapté**

- Augmentez le réglage du rinçage ou ajoutez du produit de rinçage dans le compartiment correspondant.

### **Tiroir de détergent non fermé**

- Assurez-vous toujours que le couvercle du tiroir de détergent est correctement fermé après chaque remplissage.

### **Séchage**

#### **Mise en place désordonnée**

- Placez votre vaisselle tel que décrit dans le manuel.

#### **Produit de rinçage non adapté**

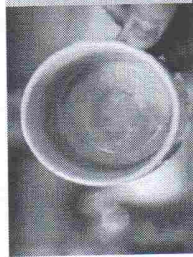
- Augmentez le réglage du rinçage ou ajoutez du produit de rinçage dans le compartiment correspondant.

#### **Déchargement de la machine juste après le lavage**

- Ne déchargez pas le lave-vaisselle juste après la fin du lavage. Ouvrez légèrement la porte et attendez que la vapeur contenue s'échappe un moment. Sortez la vaisselle lorsqu'elle a suffisamment refroidi pour être touchée sans risque. Commencez le déchargement par le panier inférieur.

#### **Sélection de programme**

- Pour les produits équipés de la fonction de sélection de programme, sélectionnez un programme plus long qui lave votre vaisselle à des températures plus élevées.



### **Traces de thé, café et rouge à lèvres**

#### **Sélection de programme**

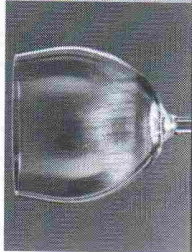
- Pour les produits équipés de la fonction de sélection de programme, sélectionnez un programme plus long qui lave votre vaisselle à des températures plus élevées.

#### **Détergent conservé dans des conditions inadaptées**

- Si vous utilisez des détergents en poudre, ne les rangez pas dans des endroits humides après l'ouverture des boîtes. Conservez-les dans un récipient fermé si possible.
- Pour faciliter le stockage, nous vous recommandons d'utiliser des détergents en pastille.

### **Utilisation de couverts / argenterie à la surface endommagée**

- Les couverts / argenterie à la surface endommagée ne doivent pas être lavés en lave-vaisselle.



### **Traces de calcaire, aspect flou**

#### **Produit de rinçage non adapté**

- Augmentez le réglage du rinçage ou ajoutez du produit de rinçage dans le compartiment correspondant.

#### **Quantité insuffisante de sels régénérants**

- Dans les produits équipés du réglage de sels régénérants, ce réglage doit être réalisé en fonction du degré de dureté de l'eau. Si nécessaire, ajoutez du sel dans le compartiment correspondant.

#### **Fuite de sels\***

- Utilisez l'entonnoir verseur fourni pour remplir le compartiment à sel régénérant. Assurez-vous toujours que le couvercle du compartiment à sels est correctement fermé après le remplissage. Lancez un programme de lavage pour nettoyer les sels versés dans la machine. Vérifiez de nouveau le couvercle du compartiment à sels à la fin du programme.

### **Aspect métallique dans les teintes bleutées irisées**

#### **Quantité excessive de produit de rinçage**

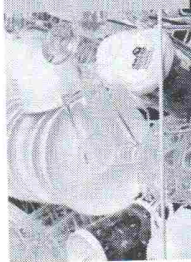
- Réduisez le réglage du produit de rinçage.



### **Aspect flou, laiteux et bleuté / aspect irisé des verres lorsqu'ils sont regardés dans la lumière**

#### **Corrosion du verre due à une eau douce**

- Dans les produits équipés du réglage de sels régénérants, ce réglage doit être réalisé en fonction du degré de dureté de l'eau. Si votre eau est douce (<5dH), n'utilisez pas de sels. Pour les produits équipés de la fonction de sélection de programme, sélectionnez un programme qui lave votre vaisselle à des températures plus élevées (par ex 60-65°C).



### Rayures / fissures des verres

#### Couverts contenant de l'aluminium

- Les couverts contenant de l'aluminium ne doivent pas être lavés en lave-vaisselle.

#### Fuite de sels\*

- Utilisez l'entonnoir verseur fourni pour remplir le compartiment à sel régénérant. Assurez-vous toujours que le couvercle du compartiment à sels est correctement fermé après le remplissage. Lancez un programme de lavage pour nettoyer les sels versés dans la machine. Vérifiez de nouveau le couvercle du compartiment à sels à la fin du programme.

#### Réglage de sel régénérant trop bas ou sel non adapté\*

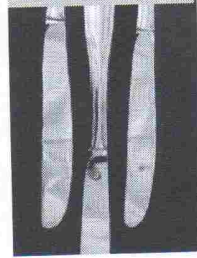
- Dans les produits équipés du réglage de sels régénérants, ce réglage doit être réalisé en fonction du degré de dureté de l'eau. Si nécessaire, ajoutez du sel dans le compartiment correspondant.

#### Détergent conservé dans des conditions inadaptées

- Si vous utilisez des détergents en poudre, ne les rangez pas dans des endroits humides après l'ouverture des boîtes. Conservez-les dans un récipient fermé si possible. Pour faciliter le stockage, nous vous recommandons d'utiliser des détergents en pastille.

#### Paniers surchargés

- Pour éviter les rayures et les fissures des verres et autres articles en verre, causées par les chocs de ces articles les uns contre les autres pendant le processus de lavage suite à leur mise en place, ne surchargez pas les paniers au-delà de leur capacité.



### Oxydation, noircissement et corruption des surfaces

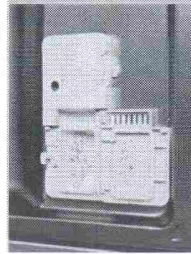
#### Fermeture non complète du couvercle du compartiment à sel\*

- Le sel peut provoquer de l'oxydation sur les surfaces métalliques. Utilisez l'entonnoir verseur fourni pour remplir le compartiment à sel régénérant. Assurez-vous toujours que le couvercle du compartiment à sels est correctement fermé après le remplissage. Lancez un programme de lavage pour nettoyer les sels versés dans la machine. Vérifiez de nouveau le couvercle du compartiment à sels à la fin du programme.

#### Ligne de mise à la masse

- Vérifiez que le lave-vaisselle est connecté à la ligne de mise à la terre. Dans le

cas contraire, l'électricité statique créée dans le lave-vaisselle peut supprimer le revêtement des surfaces métalliques, provoquant un noircissement et une dégradation.



### Restes de détergent dans le tiroir

#### Compartiment de détergent mouillé

- Assurez-vous que le tiroir de détergent est bien sec avant de le remplir.

#### Mise en place du détergent dans le tiroir longtemps avant le lavage

- Veillez à placer le détergent juste avant de lancer le lavage.

#### Eviter l'ouverture du couvercle du tiroir à détergent pendant le lavage

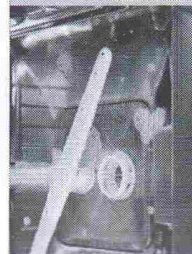
- Assurez-vous que le couvercle du compartiment à détergent ne s'ouvre pas pendant le chargement de la vaisselle, de manière à éviter que l'eau contenue dans les bras gicleurs ne puisse pas pénétrer dans le tiroir.

#### Détergent conservé dans des conditions inadaptées

- Si vous utilisez des détergents en poudre, ne les rangez pas dans des endroits humides après l'ouverture des boîtes. Conservez-les dans un récipient fermé si possible. Pour faciliter le stockage, nous vous recommandons d'utiliser des détergents en pastille.

#### Orifices des bras gicleurs bouchés

- Retirez et nettoyez les bras gicleurs régulièrement, tel qu'indiqué dans l'illustration.



### Reste d'eau dans le compartiment du lave-vaisselle après le lavage

#### Filtres bouchés

- De temps en temps, retirez l'ensemble du système de filtre tel qu'indiqué dans le manuel, et lavez-le à l'eau courante.

#### Tuyau d'évacuation obstrué / tordu

- Branchez le tuyau d'évacuation tel que décrit dans le manuel.

#### Odeurs

#### Odeur du lave-vaisselle neuf

- Un lave-vaisselle neuf présente une odeur particulière. Elle s'estompera après quelques lavages.

#### Filtres bouchés

- De temps en temps, retirez l'ensemble du système de filtre tel qu'indiqué dans

le manuel, et lavez-le à l'eau courante.

**Laisser la vaisselle dans le lave-vaisselle pendant une longue période**

- Si vous ne lancez pas le lavage immédiatement, placez votre vaisselle dans la machine en ayant retiré les saletés excessives et ne fermez pas la porte de la machine à fond. De temps en temps, lancez un lavage sans détergent avec le programmes le plus court à l'aide de la fonction de sélection de programme.



**Mousse**

**Charger de la vaisselle dans le lave-vaisselle sans l'avoir complètement séchée après un lavage avec un détergent manuel.**

- Les produits pour laver la vaisselle à la main ne contiennent pas d'agents anti-mousse. Il n'est pas nécessaire de prélever la vaisselle avant de la placer dans la machine. L'élimination du gros des saletés avec un papier absorbant ou une fourchette est suffisant.

**Renverser du produit de rinçage dans la machine pendant le remplissage du tiroir**

- Veillez à ne pas verser de produit de rinçage dans la machine. Nettoyez le produit versé à l'aide d'un papier absorbant.

**Laisser le couvercle de produit de rinçage ouvert ou mal fermé**

- Après son remplissage, le compartiment de produit de rinçage doit toujours être fermé comme illustré dans le manuel.



**Effacement des décorations**

**Utilisation de verres et porcelaines décorées**

- Les verres et porcelaines décorées ne doivent pas être lavés en lave-vaisselle. Les fabricants des articles en verre et porcelaine recommandent également de ne pas laver ces articles dans des lave-vaisselles.

\*: Produits équipés d'un compartiment à sels

**Service**

Si votre appareil présente un dysfonctionnement, vérifiez les notes et conseils fournis dans le manuel d'utilisation.

Si cela ne résout pas le problème, notre équipe de service client est à votre disposition pour vous aider.