

### Recommandations importantes

#### Consignes de sécurité

- Lisez attentivement le mode d'emploi avant la première utilisation de votre appareil : une utilisation non conforme au mode d'emploi dégradera la marque de toute responsabilité.
- Pour votre sécurité, cet appareil est conforme aux normes et réglementations applicables (Directives Basse Tension, Compatibilité Electromagnétique, Environnement ...).
- Votre centrale vapeur est un appareil électrique : il doit être utilisé dans des conditions normales d'utilisation. Il est prévu pour un usage domestique uniquement.
- Il est équipé de 2 systèmes de sécurité : - une soupape évitant toute surpression, qui en cas de dysfonctionnement, laisse échapper le surplus de vapeur, - un fusible thermique pour éviter toute surchauffe.
- Branchez toujours votre centrale vapeur : - sur une installation électrique dont la tension est comprise entre 220 et 240 V, - sur une prise électrique de type «terre». Toute erreur de branchement peut causer un dommage irréversible et annuler la garantie. Si vous utilisez une rallonge, vérifiez que la prise est bien de type bipolaire 10A avec conducteur de terre.
- Débranchez complètement le cordon électrique avant de brancher sur une prise électrique de type terre.
- Si le cordon d'alimentation électrique ou le cordon vapeur est endommagé, il doit être impérativement remplacé par un Centre Service Agréé afin d'éviter un danger.
- Ne débranchez pas l'appareil en tirant sur le cordon.
- Débranchez toujours votre appareil : - avant de remplir le réservoir ou de rincer le collecteur, - avant de le nettoyer, - après chaque utilisation.
- L'appareil doit être utilisé et posé sur une surface

stable. Lorsque vous posez le fer sur le repose-fer, assurez-vous que la surface sur laquelle vous le reposez est stable.

- Cet appareil n'est pas prévu pour être utilisé par des personnes (y compris les enfants) dont les capacités physiques, sensorielles ou mentales sont réduites, ou des personnes dénuées d'expérience ou de connaissance, sauf si elles ont pu bénéficier, par l'intermédiaire d'une personne responsable de leur sécurité, d'une surveillance ou d'instructions préalables concernant l'utilisation de l'appareil.
- Il convient de surveiller les enfants pour s'assurer qu'ils ne jouent pas avec l'appareil.
- Ne laissez jamais l'appareil sans surveillance : - lorsqu'il est raccordé à l'alimentation électrique, - tant qu'il n'a pas refroidi entièrement 1 heure.
- La semelle de votre fer et la plaque repose-fer du boîtier peuvent atteindre des températures très élevées, et peuvent occasionner des brûlures : ne les touchez pas.
- Ne touchez jamais les cordons électriques avec la semelle de votre fer.
- Votre appareil émet de la vapeur qui peut occasionner des brûlures. Manipulez le fer avec précaution, surtout en repassage vertical. Ne dirigez jamais la vapeur sur des personnes ou des animaux.
- Avant de rincer le collecteur, attendez toujours que la centrale vapeur soit froide et débranchée depuis plus de 2 heures pour dévisser le collecteur.
- Si vous perdez ou abîmez le collecteur, faites-le remplacer dans un Centre Service Agréé.
- Ne plongez jamais votre centrale vapeur dans l'eau ou tout autre liquide. Ne la passez jamais sous l'eau du robinet.
- L'appareil ne doit pas être utilisé s'il a chuté, s'il présente des dommages apparents, s'il fuit ou présente des anomalies de fonctionnement. Ne démontez jamais votre appareil : faites-le examiner dans un Centre Service Agréé, afin d'éviter un danger.

### MERCI DE CONSERVER CE MODE D'EMPLOI

Description	
1. Commande vapeur	14. Chaudière (à l'intérieur du boîtier)
2. Curseur de réglage de température du fer	15. Cordon vapeur
3. Voyant du fer	16. Glissière de rangement du cordon vapeur
4. Système Ultracord (selon modèle)	17. Cache collecteur de tartre
5. Plaque repose-fer	18. Collecteur de tartre
6. Interrupteur lumineux Marche/Arrêt (selon modèle)	19. Tableau de bord
7. Touche enrouleur de cordon électrique	a. Voyant "réservoir vide"
8. Espace de rangement du cordon électrique	b. Voyant "auto off"
9. Cordon électrique	c. Touche "Restart"
10. Touche Turbo (selon modèle)	d. Voyant "anti-calc"
11. Lock-System (selon modèle)	e. Touche "Reset"
12. Réservoir 1.8 l	f. Voyant "vapeur prête"
13. Poignée d'extraction et de remise en service du réservoir amovible	g. Bouton de réglage du débit vapeur
	h. Zone ECO

### Système de verrouillage du fer sur le socle - Lock System (selon modèle)

Votre centrale vapeur est équipée d'un arceau de maintien du fer sur le boîtier avec verrouillage (selon modèle) pour faciliter le transport et le rangement - fig.1 -

- Verrouillage - fig.2
- Déverrouillage - fig.3

Pour transporter votre centrale vapeur par la poignée du fer :

- Posez le fer sur la plaque repose-fer de la centrale vapeur et rabattez l'arceau de maintien sur le fer jusqu'à l'enclenchement du verrouillage (identifié par un « clic » - fig.2).
- Saisissez le fer par la poignée pour transporter votre centrale vapeur - fig.1.

### Préparation

**Quelle eau utiliser ?**

- **L'eau du robinet :** Votre appareil est été conçu pour fonctionner avec l'eau du robinet. Si votre eau est très calcaire, mélangez 50% d'eau du robinet et 50% d'eau déminéralisée du commerce.
- Dans certaines régions de bord de mer, la teneur en sel de votre eau peut être élevée. Dans ce cas, utilisez exclusivement de l'eau déminéralisée.
- **Adoucisseurs :** Il y a plusieurs types d'adoucisseurs et l'eau de la plupart d'entre eux peut être utilisée dans le générateur. Cependant, certains adoucisseurs et particulièrement ceux qui utilisent des produits chimiques comme le sel, peuvent provoquer des coulures blanches ou brunes, c'est notamment le cas des carafes filtrantes. Si vous rencontrez ce type de problème, nous vous recommandons d'essayer d'utiliser de l'eau du robinet non traitée ou de l'eau en bouteille.
- Une fois l'eau changée, plusieurs utilisations seront nécessaires pour résoudre le problème. Il est recommandé d'essayer la fonction vapeur pour la première fois sur un linge usé qui peut être jeté, afin d'éviter d'endommager vos vêtements.

### Défroissez verticalement

Pour les tissus autres que le lin ou le coton, maintenez le fer à quelques centimètres afin de ne pas brûler le tissu.

- Réglez le curseur de température du fer et le bouton de réglage du débit de vapeur sur la position maxi.
- Suspendez le vêtement sur un cintre et tendez légèrement le tissu d'une main. La vapeur produite étant très chaude, ne défroissez jamais un vêtement sur une éponge humide sur un cintre.
- Appuyez sur la commande vapeur - fig.10 par intermittence en effectuant un mouvement de haut en bas - fig.9.

### Remplissez le réservoir en cours d'utilisation

Quand le voyant rouge "réservoir vide" clignote - fig.11, vous n'avez plus de vapeur. Le réservoir d'eau est vide.

1. Retirez le réservoir d'eau amovible à l'aide de la poignée (située à l'avant de la centrale vapeur) et remplissez-le sans dépasser le niveau max.
2. Remettez-le bien à fond dans son logement jusqu'à clic.
3. Appuyez sur la touche "restart" de redémarrage, située sur le tableau de bord, pour poursuivre votre repassage. fig.12

### Fonction TURBO (selon modèle)

- Donnez 2 ou 3 impulsions sur la commande turbo pour obtenir ponctuellement un surplus de vapeur : - pour repasser les tissus plus épais, - pour éliminer les faux plis, - pour un défroissage vertical puissant.

Utilisez la fonction turbo avec précaution car la puissance exceptionnelle de la vapeur peut occasionner des brûlures.

### Entretien et Nettoyage

**Nettoyez votre centrale vapeur**

- N'utilisez aucun produit d'entretien ou de détartrage pour nettoyer la semelle ou le boîtier.
- Ne posez jamais le fer ou son boîtier sous l'eau du robinet.
- Nettoyez régulièrement la semelle avec une éponge non métallique.
- Nettoyez de temps en temps les parties plastiques à l'aide d'un chiffon doux légèrement humide.

**Stance :** Pour un nettoyage plus facile et non agressif pour la semelle de votre fer, utilisez une éponge humide sur la semelle encore tiède.

### Départez facilement votre centrale vapeur

Pour prolonger la durée de vie de votre centrale vapeur et éviter les rejets de tartre, votre centrale vapeur est équipée d'un collecteur de tartre intégré. Ce collecteur, placé dans la cuve, récupère automatiquement le tartre qui se forme à l'intérieur.

**Principe de fonctionnement :**

- Un voyant orange "anti-calc" clignote sur le tableau de bord pour vous indiquer qu'il faut rincer le collecteur - fig.14

Attention cette opération ne doit pas être effectuée tant que la centrale vapeur n'est pas débranchée depuis plus de deux heures et n'est pas complètement froide. Pour effectuer cette opération, la centrale vapeur doit se trouver près d'un évier car de l'eau peut couler de la cuve lors de l'ouverture.

- Une fois la centrale vapeur complètement refroidie, retirez le cache collecteur de tartre - fig.18
  - Dévissez complètement le collecteur et retirez-le du boîtier, il contient le tartre accumulé dans la cuve - fig.19 et fig.20.
  - Pour bien nettoyer le collecteur il suffit de le rincer à l'eau courante pour éliminer ce qu'il contient - fig.21.
  - Remettez le collecteur dans son logement en le revisant complètement, pour assurer l'étanchéité - fig.22.
  - Remettez le cache collecteur en place.
- Lors de la prochaine utilisation appuyez sur la touche "reset" située sur le tableau de bord pour éteindre le voyant orange "anti-calc" - fig.13.

### Système "auto off"

Pour votre sécurité, la centrale vapeur est équipée d'un système "auto off", qui met en veille la centrale vapeur au bout de 8 minutes de non utilisation ou en cas d'oubli.

- Un voyant lumineux rouge clignote au tableau de bord pour indiquer la mise en veille de l'appareil - fig.16.
- Pour réactiver la centrale vapeur : - Appuyez sur le bouton "Restart" ou appuyez sur la gachette vapeur. - Attendez que le voyant "vapeur prête" ne clignote plus avant de reprendre votre séance de repassage.
- Si vous n'utilisez pas la gachette vapeur pendant au moins 8 minutes, pour votre sécurité, le système "auto off" coupe votre centrale vapeur.

### Wichtige Hinweise

**Sicherheitshinweise**

Lesen Sie diese Gebrauchsanleitung vor dem ersten Einsatz Ihres Gerätes sorgfältig durch; eine unsachgemäße Handhabung verbindet den Hersteller von jeglicher Haftung und die Garantie ausschließt.

Um Ihre Sicherheit zu gewährleisten entspricht dieses Gerät den anwendbaren Normen und Bestimmungen (Bestimmungen über Niederspannung, elektromagnetische Verträglichkeit, Materialien in Kontakt mit Lebensmitteln, Umweltverträglichkeit ...).

Bei dem Dampfgenerator handelt es sich um ein elektrisches Gerät; es darf nur unter normalen, trockenen Bedingungen betrieben werden. Dieses Gerät ist ausschließlich für den Hausgebrauch bestimmt.

Ihr Generator ist mit 2 Sicherheitssystemen ausgestattet:

- einem Sicherheitsventil als Schutz gegen Überdruck. Bei einem Defekt tritt aus dem Verschluss Dampf aus.
- einer Thermosicherung, um einer Überhitzung vorzubeugen.

Schließen Sie Ihren Dampfgenerator stets:

- an ein Stromnetz an, dessen Spannung zwischen 220 und 240 V beträgt. Ein fehlerhafter Anschluss kann zu irreparablen Schäden am Dampfgenerator führen und setzt die Garantie außer Kraft.
- an eine geerdete Steckdose an.

Falls Sie ein Verlängerungskabel verwenden, vergewissern Sie sich, dass Sie ein zweipoliges Kabel mit 10 A-Erdung handelt. Das Verlängerungskabel muss so verlegt werden, dass niemand darüber stolpern kann.

Ziehen Sie das Kabel ab, sobald aus der Kabelabwicklung bevor Sie das Gerät an eine geerdete Steckdose anschließen.

Falls das Netzkabel oder das Bügelleisen beschädigt sind, müssen diese, mit jeglicher Gefahr zu vermeiden, unbedingt von einem autorisierten Tefal Service-Center ersetzt werden.

Das Gerät nicht durch Ziehen am Netzkabel vom Stromkreislauf trennen und legen oder ziehen Sie das Netzkabel nicht über dem Kopf.

Ziehen Sie stets den Netzstecker des

Dampfgenerators:

- vor dem Füllen des Dampfbehälters oder Auspüßens des Druckbehälters,
- vor dem Reinigen des Generators,
- nach jedem Gebrauch.
- Lassen Sie das Gerät vor dem Reinigen abkühlen.
- Das Gerät darf nur auf stabilen Unterlagen benutzt und abgestellt werden. Wenn Sie das Bügelleisen auf die Ablage stellen, sollten Sie sich versichern, dass die Fläche, auf die er abgestellt wird, stabil ist.
- Überlassen Sie niemals unbeaufsichtigten Kindern oder Personen das Gerät, wenn deren physische oder sensorische Fähigkeiten oder Mangel an Reife, Erfahrung und Wissen sie am sicheren Gebrauch hindern. Sie müssen stets überwacht werden und zuvor unterwiesen sein.
- Kinder müssen beaufsichtigt werden, damit sie nicht mit dem Gerät spielen.
- Lassen Sie den Generator niemals unbeaufsichtigt: - wenn er an den Stromkreislauf angeschlossen ist, - bis er abgekühlt ist.
- Die Sohle und die Abstellfläche des Bügelautomaten erreicht sehr hohe Temperaturen, was zu Verbrennungen führen kann: Nicht berühren!
- Lassen Sie die Netzkabel niemals mit der Sohle des Bügelautomaten in Berührung kommen.
- Bevor Sie den Kollektor spülen, bitte darauf achten, dass der Generator mindestens 2 Stunden abgekühlt hat und vom Stromnetz abgeschaltet ist.
- Besondere Vorsicht bei Kindern: Wenn Sie den Kollektor verlieren oder beschädigen, dessen bitte nur durch eine autorisierte Kundendienst-Werkstatt ersetzen lassen.
- Tauchen Sie Ihren Dampfgenerator nie in Wasser oder in eine andere Flüssigkeit. Halten Sie ihn nie unter den Wasserhahn.
- Falls das Gerät heruntergefallen ist und dabei die Bügelautomaten in Berührung kommen, Wasser verliert oder Betriebsstörungen auftreten, darf es nicht mehr benutzt werden. Nehmen Sie das Gerät nie selbst auseinander, sondern lassen Sie es, um jegliche Gefahr zu vermeiden, in einem autorisierten Tefal Service-Center nachsehen.

### BITTE BEWAHREN SIE DIESE BEDIENTUNGSANLEITUNG AUF

- Beschreibung**
1. Dampfplatte
  2. Temperaturregler für das Bügelleisen
  3. Temperaturkontrollleuchte des Bügelleisens
  4. Ultracord System (je nach Modell)
  5. Bügelleisenablage
  6. Beleuchteter Ein-/Aussschalter
  7. Taste Kabelabwicklung (je nach Modell)
  8. Stauchfuß für das Netzkabel
  9. Netzkabel
  10. Turbo Taste (je nach Modell)
  11. Haltebügel zur Vermeidung des Bügelleisens auf dem Bügelautomaten
  12. Wasserrack
  13. Griff zum Herausnehmen und wieder Einsetzen des abnehmbaren Wassertanks
  14. Boiler zur Dampferzeugung (im Inneren des Gehäuses)
  15. Dampfplafond
  16. Dampfkanal
  17. Abdeckung des Kalk-Kollektors
  18. Kalk-Kollektor
  19. Bedienfeld
    - a. Kontrollleuchte "Wassertank leer"
    - b. Kontrollleuchte "Auto off"
    - c. Wiedereinschalttaste "Restart"
    - d. Kontrollleuchte "Enkalken"
    - e. Wiedereinschalttaste "Reset"
    - f. Dampfberichtsanzzeige
    - g. Dampfmenüregulierung
    - h. Eco-Funktion

### System zum Fixieren des Bügelleisens auf dem Dampfgenerator - "Lock-System" (je nach Modell)

Ihr Dampfgenerator ist mit einem Verriegelungsbügel für das Bügelleisen auf dem Gehäuse ausgestattet, um den Transport und das Abstellen zu erleichtern - fig.1 -

- Verriegelung - fig.2
- Entriegelung - fig.3

Transport Ihres Dampfgenerators am Bügel des Bügelleisens:

- stellen Sie das Bügelleisen auf die Griffen des Dampfgenerators, und klappen Sie den Haltebügel über das Bügelleisen. Die Verriegelung muss hörbar einrasten - fig.2.
- nehmen Sie das Bügelleisen am Griff hoch und transportieren Sie den Dampfgenerator auf diese Weise - fig.1.

### Vorbereitung

**Welches Wasser verwenden ?**

**Leitungswasser:** Ihr Gerät wurde für den Betrieb mit Leitungswasser entwickelt. Wenn Ihr Wasser sehr kalkhaltig ist, mischen Sie 50% Leitungswasser mit 50% destilliertem Wasser aus dem Handel. In einigen Küstenregionen kann der Salzgehalt Ihres Wassers hoch sein. Verwenden Sie in diesem Fall nur destilliertes Wasser.

**Enthärter:** Es gibt mehrere Arten von Enthärtern und das Wasser der meisten kann in Ihrer Dampfbügelstation verwendet werden. Einige Enthärter und vor allem diejenigen, die chemische Produkte wie Salz verwenden, können jedoch weiche oder braune Spuren verursachen. Dies ist vor allem bei Tischwasserfiltern der Fall. Wenn Sie diese Art von Problem haben, empfehlen wir Ihnen, herkömmliches Leitungswasser oder Wasser aus der Flasche zu verwenden. Wenn das Wasser ausgetauscht ist, sind mehrere Anwendungen erforderlich, um das

**Souveränenergie :** N'utilisez jamais d'eau de pluie ni d'eau contenant des additifs (comme l'amidon, le parfum ou l'eau des appareils ménagers). De tels additifs peuvent affecter les propriétés de la vapeur et à haute température, former des dépôts dans la chambre à vapeur, susceptibles de tacher votre linge.

### Remplissez le réservoir

- Placez la centrale vapeur sur un emplacement stable et horizontal ne craignant pas la chaleur.
- Retirez le réservoir d'eau amovible à l'aide de la poignée (située à l'avant de la centrale vapeur) - fig.4.
- Remplissez le réservoir d'eau sans dépasser le niveau Max - fig.6 et fig.7.
- Remettez-le bien à fond dans son logement jusqu'au "clic" - fig.5.

### Système Ultracord (selon modèle)

Votre fer est équipé du système Ultracord pour éviter que le cordon ne traîne sur le linge et ne le froisse pendant le repassage. Il évite également que le cordon ne gêne la main.

**Pour repasser avec le système Ultracord :**

- Le système Ultracord bascule automatiquement vers l'arrière.
- A chaque fois que vous remettez le fer sur son talon, le système Ultracord s'intègre dans celui-ci et s'ouvre automatiquement dès que vous utilisez le fer.

**Pour ranger la centrale vapeur :**

- Rabattez l'arceau sur le talon - fig.8.

**Mettez la centrale vapeur en marche**

- Déroulez complètement le cordon électrique et sortez le cordon vapeur de son logement - fig.25.
- Rabattez l'arceau de maintien du fer (selon modèle) sur l'avant pour débloquent le cran de sûreté - fig.3.
- Branchez votre centrale vapeur sur une prise électrique de type «terre».
- Appuyez sur l'interrupteur lumineux marche/arrêt. Il s'allume et la chaudière chauffe; le voyant vert situé sur le tableau de bord clignote - fig.15.
- Quand le voyant vert reste allumé (après 2 minutes environ), la vapeur est prête.

### Utilisation

**Repasses à la vapeur**

- Placez le bouton de réglage de température du fer sur le type de tissu à repasser (voir tableau ci-dessous).
- Le voyant du fer s'allume. Attention : au démarrage de la séance et lorsque vous réduisez la température en cours de séance, l'appareil est prêt lorsque le voyant du fer s'éteint et que le voyant vert situé sur le tableau de bord se fixe.
- En cours de séance, lorsque vous augmentez la température du fer, vous pouvez repasser immédiatement mais veillez à n'augmenter votre débit vapeur qu'une fois que le voyant du fer est éteint.
- Réglez le débit de vapeur (bouton de réglage situé sur le tableau de bord).
- Pendant le repassage, le voyant situé sur le fer s'allume et s'éteint selon les besoins de chauffe, sans incidence sur l'utilisation.
- Pour obtenir de la vapeur, appuyez sur la commande vapeur située sur la poignée du fer - fig.10. La vapeur s'arrête en relâchant la commande.
- Après une minute environ, et régulièrement à l'usage, la pompe électrique équipeant votre appareil injecte de l'eau dans la chaudière. Cela génère un bruit qui est normal.
- Si vous utilisez de l'amidon, pulvériser-le à l'envers de la face à repasser.

### Réglez la température et le débit de vapeur

RÉGLAGE TEMPÉRATURE ET DÉBIT VAPEUR EN FONCTION DU TYPE DE TISSU À REPASSER :		RÉGLAGE DU BOUTON DE VAPEUR
TYPE DE TISSUS	TEMPÉRATURE	DÉBIT DE VAPEUR
Synthétiques (polyester, acétate, acryle, polyamide)	●	●
Laine, soie, viscose	●●	●●
Lin, coton	●●●	●●●

**Régulez le curseur de température du fer :**

- Appuyez sur la touche "Restart" de redémarrage située sur le tableau de bord ou appuyez sur la gachette vapeur.
- Réglez le curseur de température et le bouton de débit de vapeur sur la position mini.

**MODE ECO:** Votre centrale vapeur est équipée d'un mode ECO qui consomme moins d'énergie tout en garantissant un débit vapeur suffisant pour un repassage efficace. Pour cela, une fois le thermostat de votre fer correctement réglé (cf. tableau ci-dessus), positionnez le réglage du débit vapeur sur le segment ECO - fig.17. Le mode ECO peut être utilisé sur tous les types de tissus, toutefois pour les tissus très épais ou très froissés, nous vous recommandons d'utiliser le débit vapeur maximum pour garantir un résultat optimal.

### Repassage à sec

- N'appuyez pas sur la commande vapeur.

### Rangez la centrale vapeur

- Posez le fer sur la plaque repose-fer de la centrale vapeur.
- Éteignez l'interrupteur marche / arrêt et débranchez la prise.
- Rabattez l'arceau de maintien sur le fer (selon modèle) jusqu'au "Clic" de verrouillage - fig.2. Votre fer sera ainsi bloqué en toute sécurité sur son boîtier.
- Rangez le cordon vapeur dans la glissière de rangement. Saisissez le cordon, pliez-le en deux de manière à former une boucle. Insérez l'extrémité de cette boucle dans la glissière puis glissez lentement jusqu'à voir apparaître l'extrémité du cordon de l'autre côté de la glissière - fig.26.
- Rabattez le système ultracord sur son talon - fig.8.
- Laissez refroidir la centrale vapeur avant de la ranger si vous devez la stocker dans un placard ou un espace étroit.
- Vous pouvez ranger votre centrale vapeur en toute sécurité.

### Participons à la protection de l'environnement !

- ① Votre appareil contient de nombreux matériaux valorisables et recyclables.
- ② Confiez celui-ci dans un point de collecte ou à défaut dans un centre service agréé pour que son traitement soit effectué.

### Un problème avec votre centrale vapeur ?

Problèmes	Causes possibles	Solutions
La centrale vapeur ne s'allume pas ou le voyant du fer et l'interrupteur lumineux marche/arrêt ne sont pas allumés.	L'appareil n'est pas sous tension.  Le Système "auto off" s'est activé	Vérifiez que l'appareil est bien branché sur une prise en contact avec le boîtier. Il est sous tension (interrupteur marche/arrêt lumineux allumé).  Appuyez sur la touche "Restart" de redémarrage située sur le tableau de bord ou appuyez sur la gachette vapeur.
L'eau coule par les trous de la semelle.	Vous utilisez de la vapeur alors que votre fer n'est pas suffisamment chaud.	Vérifiez le réglage du curseur de température et du débit de vapeur. Attendez que le voyant du fer soit éteint avant d'actionner la commande vapeur.
Des traces d'eau apparaissent sur le linge.	Vous utilisez de la vapeur alors que votre fer n'est pas suffisamment chaud.	Assurez-vous d'avoir une table adaptée.
Des coulures blanches sortent des trous de la semelle.	Votre chaudière rejette du tartre car elle n'est pas rincée régulièrement.	Rincez le collecteur. (voir "détartrez votre centrale vapeur".
Des coulures brunes sortent des trous de la semelle et tachent le linge.	Vous utilisez des produits chimiques détartrés ou des additifs dans le réservoir de repassage.	N'ajoutez jamais aucun produit dans le réservoir (voir § quelle eau utiliser). Contactez un Centre Service Agréé.
La semelle est sale ou brune et peut tacher le linge.	Vous utilisez une température trop importante.  Votre linge n'a pas été rincé suffisamment et vous avez repassé un nouveau vêtement avant de le laver.  Vous utilisez de l'amidon.	Reportez-vous à nos conseils sur le réglage des températures.  Assurez-vous que le linge est suffisamment rincé pour supprimer les éventuels dépôts de savon ou produits chimiques sur les nouveaux vêtements.  Pulvériser toujours l'amidon sur l'envers de la face à repasser.
Il y a peu ou pas de vapeur.	Le réservoir est vide (voyant rouge allumé).  Le débit de vapeur est réglé au minimum.  La température de la semelle est réglée au maximum.	Remplissez le réservoir.  Augmentez le débit de vapeur.  La centrale vapeur fonctionne normalement mais la vapeur, très chaude, est sèche, donc moins visible.
Le voyant rouge "réservoir d'eau vide" clignote.	Vous n'avez pas appuyé sur la touche "Restart" de redémarrage.	Appuyez sur la touche "Restart" de redémarrage située sur le tableau de bord.
De la vapeur sort autour du collecteur.	Le collecteur est mal serré.  Le joint du collecteur est endommagé.	Resserrer le collecteur.  Contactez un Centre Service Agréé.
L'appareil est défectueux.	L'appareil est défectueux.	N'utilisez plus la centrale vapeur et contactez un Centre Service Agréé.
La vapeur ou de l'eau sortent au-dessus de l'appareil.	L'appareil est défectueux.	N'utilisez plus la centrale vapeur et contactez un Centre Service Agréé.
Le voyant "anti calc" clignote.	Vous n'avez pas appuyé sur la touche "reset" de redémarrage.	Appuyez sur la touche "reset" de redémarrage située sur le tableau de bord.
La semelle est rayée ou abîmée.	Vous avez déposé votre fer à plat sur un objet métallique.  Vous avez nettoyé votre semelle avec un loup abrasif ou métallique.	Posez toujours votre fer sur son talon ou sur le repose-fer.  Reportez-vous au chapitre "Nettoyage la semelle".

S'il n'est pas possible de déterminer la cause d'une panne, adressez-vous à un Centre de Service Après-Vente agréé.

### CERTIFICAT DE GARANTIE / GARANTIEBEWIJS

**FRANCE**

En plus de la garantie légale qui découle des articles 1641 et suivants du Code Civil, due en tout état de cause sur des défauts et vices cachés de l'appareil, Calor assure une garantie contractuelle de 1 an sur l'appareil et de 2 ans sur la cuve à partir de la date d'achat, sauf législation spécifique à votre pays.

Cette garantie (pièces et main d'œuvre) ne couvre pas les bris par chute et choc, les détériorations provoquées par un emploi anormal, les erreurs de branchement, le non-respect des conditions d'utilisation prescrites dans la notice d'emploi ou les réparations ou vérifications effectuées par des personnes non qualifiées par Calor. Calor n'est pas responsable des dommages matériels ou corporels causés par l'usage de l'appareil.

Deux (2) ans de garantie sont accordés sur la cuve à partir de la date d'achat, sauf législation spécifique à votre pays. Cette garantie (pièces et main d'œuvre) ne couvre pas les bris par chute et choc, les détériorations provoquées par un emploi anormal, les erreurs de branchement, le non-respect des conditions d'utilisation prescrites dans la notice d'emploi ou les réparations ou vérifications effectuées par des personnes non qualifiées par Calor. Pour être valable, ce bon de garantie doit être :

- certifié par le vendeur (date et cachet)
- joint à l'appareil en cas de réparation sous garantie

**BELGIQUE / BELGIË**

Calor assure une garantie contre tous défauts et vices cachés de 1 an sur l'appareil et de 2 ans sur la cuve à partir de la date d'achat, sauf législation spécifique à votre pays. Cette garantie (pièces et main d'œuvre) ne couvre pas les bris par chute et choc, les détériorations provoquées par un emploi anormal, les erreurs de branchement, le non-respect des conditions d'utilisation prescrites dans la notice d'emploi ou les réparations ou vérifications effectuées par des personnes non qualifiées par Calor. Calor n'est pas responsable des dommages matériels ou corporels causés par l'usage de l'appareil.

Deux (2) ans de garantie sont accordés sur la cuve à partir de la date d'achat, sauf législation spécifique à votre pays. Cette garantie (pièces et main d'œuvre) ne couvre pas les bris par chute et choc, les détériorations provoquées par un emploi anormal, les erreurs de branchement, le non-respect des conditions d'utilisation prescrites dans la notice d'emploi ou les réparations ou vérifications effectuées par des personnes non qualifiées par Calor. Pour être valable, ce bon de garantie doit être :

- certifié par le vendeur (date et cachet)
- joint à l'appareil en cas de réparation sous garantie

**FRANCE**

Les Centres-Service Agréés par Calor assurent notre service après-vente. Ils sont à votre disposition pour toute intervention sur nos produits sous garantie et hors garantie, la vente de nos accessoires et pièces détachées. Pour connaître la liste de ces Centres-Service ou pour tout autre renseignement, vous pouvez nous contacter :

**Service Consommateurs :**

09 74 50 81 68

Calor S.A.S. BP 115 69113 ECLUYLIX Cedex Internet : www.calor.fr

**BELGIQUE / BELGIË**

Des Centres-Service Agréés par CALOR assurent notre service après-vente. Ils sont à votre disposition pour toute intervention sur nos produits sous garantie et hors garantie, la vente de nos accessoires et pièces détachées. Pour connaître la liste de ces Centres-Service ou pour tout autre renseignement, vous pouvez nous contacter :

CALOR beschikt, naast onze eigen consumentenservice (zie onderstaand adres), over regionale erkende service-centra die u een goede service garanderen. Zij staan tot uw beschikking voor elke vorm van service, zowel binnen als buiten de garantietermijn van het apparaat. Tevens kunt u bij deze service-centra terecht voor accessoires en onderdelen van onze producten. Om de lijst met service-adressen te ontvangen of voor elke andere informatie, kunt u rechtstreeks contact met ons opnemen :

Für unseren Kundendienst sind die von CALOR zugelassenen Servicezentren zuständig. Sie übernehmen Reparaturen aller Art an unseren Produkten, die unter Garantie stehen sowie an solchen, deren Garantie abgelaufen ist und vertreiben unsere Zubehör- und Ersatzteile. Die Liste dieser Servicezentren sowie sonstige Auskünfte erhalten Sie beim:

### SERVICE APRÈS-VENTE / CONSUMENTENSERVICE

**FRANCE**

Des Centres-Service Agréés par Calor assurent notre service après-vente. Ils sont à votre disposition pour toute intervention sur nos produits sous garantie et hors garantie, la vente de nos accessoires et pièces détachées. Pour connaître la liste de ces Centres-Service ou pour tout autre renseignement, vous pouvez nous contacter :

CALOR beschikt, naast onze eigen consumentenservice (zie onderstaand adres), over regionale erkende service-centra die u een goede service garanderen. Zij staan tot uw beschikking voor elke vorm van service, zowel binnen als buiten de garantietermijn van het apparaat. Tevens kunt u bij deze service-centra terecht voor accessoires en onderdelen van onze producten. Om de lijst met service-adressen te ontvangen of voor elke andere informatie, kunt u rechtstreeks contact met ons opnemen :

Für unseren Kundendienst sind die von CALOR zugelassenen Servicezentren zuständig. Sie übernehmen Reparaturen aller Art an unseren Produkten, die unter Garantie stehen sowie an solchen, deren Garantie abgelaufen ist und vertreiben unsere Zubehör- und Ersatzteile. Die Liste dieser Servicezentren sowie sonstige Auskünfte erhalten Sie beim:

### SERVICE CONSOMMATEURS - CONSUMENTENSERVICE

**FRANCE**

Des Centres-Service Agréés par Calor assurent notre service après-vente. Ils sont à votre disposition pour toute intervention sur nos produits sous garantie et hors garantie, la vente de nos accessoires et pièces détachées. Pour connaître la liste de ces Centres-Service ou pour tout autre renseignement, vous pouvez nous contacter :

CALOR beschikt, naast onze eigen consumentenservice (zie onderstaand adres), over regionale erkende service-centra die u een goede service garanderen. Zij staan tot uw beschikking voor elke vorm van service, zowel binnen als buiten de garantietermijn van het apparaat. Tevens kunt u bij deze service-centra terecht voor accessoires en onderdelen van onze producten. Om de lijst met service-adressen te ontvangen of voor elke andere informatie, kunt u rechtstreeks contact met ons opnemen :

Für unseren Kundendienst sind die von CALOR zugelassenen Servicezentren zuständig. Sie übernehmen Reparaturen aller Art an unseren Produkten, die unter Garantie stehen sowie an solchen, deren Garantie abgelaufen ist und vertreiben unsere Zubehör- und Ersatzteile. Die Liste dieser Servicezentren sowie sonstige Auskünfte erhalten Sie beim:

### SERVICE CONSOMMATEURS - CONSUMENTENSERVICE

**Truckenbügeln**

- Nicht die Dampfaste unter dem Griff des Bügelsens betätigen.

**Vertikales Aufdämpfen**

- Stellen Sie den Temperaturregler des Bügelsens und den Dampfmenngeregler (befindet sich am Bedienfeld des Generators) auf Maximalposition.
- Hängen Sie das Kleidungsstück auf einen Bügel und straffen Sie es mit der Hand.
- Da der austretende Dampf sehr heiß ist, dürfen Sie ein Kleidungsstück niemals an einer Person, sondern nur auf einen Bügel hängen, glätten.
- Halten Sie das Bügelsens senkrecht, leicht nach vorne geneigt, drücken Sie mehrmals auf die Dampfaste (oben auf dem Griff des Bügelautomaten) – fig.10, und führen Sie eine Auf- und Abwärtsbewegung aus – fig.9.

**Befüllen des Wassertanks während der Benutzung**

- Wenn die rote Kontrollleuchte "Wassertank leer" blinkt, haben Sie keinen Dampf mehr. - fig.11.
- Nehmen Sie den abnehmbaren Wassertank mittels des (vor dem Generator befindlichen) Griffes ab und füllen Sie ihn bis zur Maximalstandsanzeige.
- Setzen Sie ihn wieder ein und achten Sie darauf, dass er hörbar einrastet.
- Drücken Sie die "Restart" Taste. - fig.12. Wenn die grüne Kontrollleuchte aufhört zu blinken, dann ist der Dampfgenerator wieder betriebsbereit.

**TURBO Funktion (je nach Modell)**

- Drücken Sie die Turbo-Taste 2 oder 3 Mal, um für kurze Zeit mehr Dampf zu erhalten:
  - zum Bügeln von dicken Stoffen,
  - zum Entfernen von hartnäckigen Falten,
  - um Kleidungsstücke am Bügel wirksam zu entknittern.
- Halten Sie beim Betrieb der Turbo Funktion Vorsicht walten, da der besonders starke Dampfstrahl Verbrühungen hervorrufen kann.

**Instandhaltung und Reinigung**

- Reinigung Ihres Dampfgenerators**
- Vergewissern Sie sich vor dem Reinigen Ihres Dampfgenerators, dass das Netzkaabel gezogen und das Gerät abgekühlt ist.
  - Verwenden Sie weder ein Reinigungsmittel noch Entkalker für die Sohle oder den Heizräum.
  - Halten Sie den Bügelautomaten bzw. das Gehäuse nicht unter fließendes Wasser.
  - Reinigen Sie die Kunststoffteile Ihres Gerätes mit einem feuchten Tuch.
- Tipps zur besonders einfachen und schonenden Reinigung der Bügelschleife Ihres Bügelsens:** Verwenden Sie einen feuchten nicht metallischen Schwamm und reinigen Sie die Bügelschleife, solange sie noch leicht warm ist.

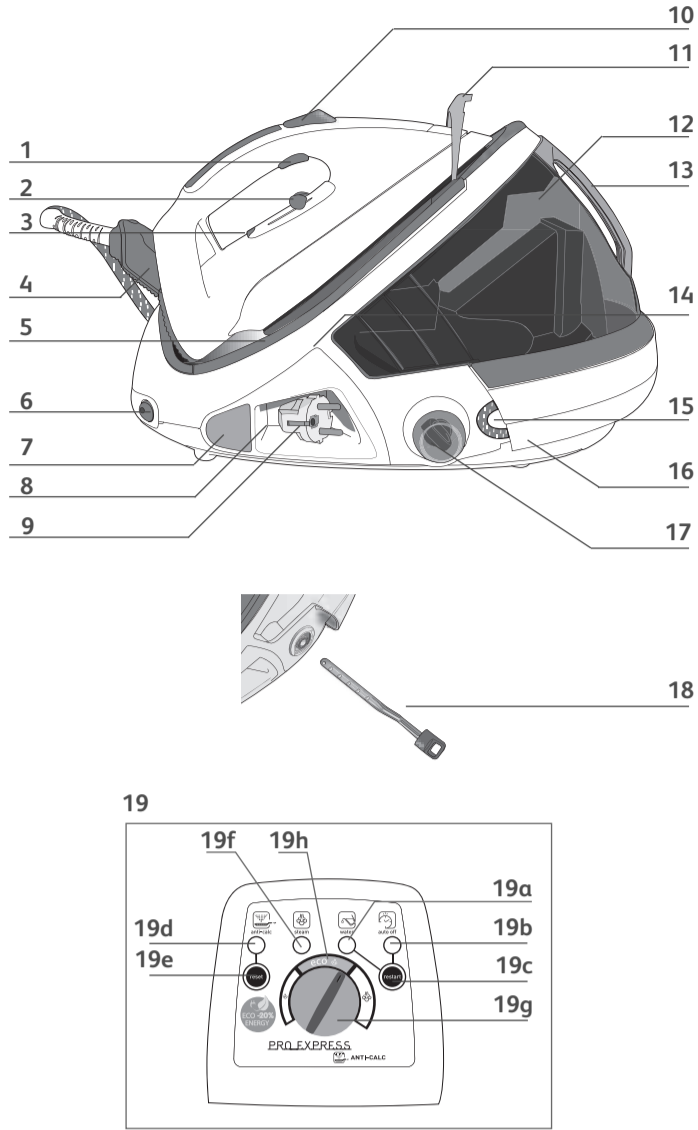
**Einfaches Entkalken Ihres Generators**

- Um die Lebensdauer Ihres Generators zu verlängern und um zu verhindern, dass Kalkablagerungen entstehen, ist Ihr Generator mit einem eingebauten Kalk-Kollektor ausgestattet. Dieser Kalk-Kollektor befindet sich im Boiler und nimmt den dort entstehenden Kalk auf.
- Das Funktionsprinzip:
- Wenn die orangefarbene Kontrollleuchte "Entkalken" auf dem Bedienfeld zu blinken beginnt, bedeutet das, dass der Kalk-Kollektor ausgespült werden muss - fig.14
- Achtung, zur Durchführung dieser Maßnahme muss der Generator seit mehr als zwei Stunden ausgesetzt und völlig abgekühlt sein. Der Generator muss zur Durchführung dieser Maßnahme in die Nähe eines Waschbeckens gestellt werden, da beim Öffnen des Boilers Wasser abfließen kann.**
- Nehmen Sie, wenn der Generator völlig abgekühlt ist, die Abdeckung des Kalk-Kollektors ab - fig.18
  - Schrauben Sie den Kalk-Kollektor völlig ab und nehmen Sie ihn aus dem Boiler heraus. Er enthält den im Boiler angefallenen Kalk - fig.19 et fig.20
  - Zur gründlichen Reinigung des Kalk-Kollektors muss dieser lediglich unter fließendem Wasser ausgespült werden, um den in ihm angesammelten Kalk zu entfernen - fig.21.
  - Setzen Sie den Kalk-Kollektor wieder in den Boiler ein und schrauben Sie ihn gut fest, um zu garantieren, dass er dicht ist. - fig.22.
  - Setzen Sie die Abdeckung des Kalk-Kollektors wieder ein.

- Drücken Sie bei der nächsten Benutzung die unter dem Bedienfeld befindliche „Reset“ Taste, um die orangefarbene Kontrollleuchte "Entkalken" auszuschalten - fig.13**
- "Auto Off" System - (Automatische Abschaltung)**
- Um Ihre Sicherheit zu gewährleisten, ist der Generator mit einem "Auto Off" System ausgestattet, das den Generator nach 8 Minuten Nichtbenutzung oder wenn Sie ihn vergessen haben automatisch in den Stand-by-Modus versetzt.
  - Auf dem Bedienfeld des Geräts beginnt eine rote Kontrollleuchte zu blinken, die den Stand-by-Modus des Geräts anzeigt. - fig.16.
  - Wiedereinschalten des Generators:
    - Drücken Sie auf den "Restart" Knopf oder auf den Dampf-Drücker.
    - Warten Sie ab, bis die Dampfberichtschaftsanzeige nicht mehr blinkt. Danach können Sie weiter bügeln.
  - Wenn Sie die Dampfaste mindestens 8 Minuten lang nicht benutzen, schaltet das "Auto Off" System Ihren Generator aus Sicherheitsgründen ab.

**Aufbewahrung Ihres Dampfgenerators**

- Klappen Sie das Ultracord System an das Heck des Bügelsens – fig.8.
- Schalten Sie den Ein/Ausschalter O/I aus und ziehen Sie den Netzstecker aus der Steckdose.
- Klappen Sie den Haltebügel über das Bügelsens. Die Verriegelung muss hörbar einrasten – fig.2. Das Bügelsens wird sicher auf dem Dampfgenerator fixiert.



**Veiligheidsadviezen**

- Veiligheidsvoorschriften**
- Lees deze gebruiksaanwijzing zorgvuldig door voordat u het apparaat in gebruik neemt: als het apparaat niet overeenkomstig de gebruiksaanwijzing wordt gebruikt, vervalt de aansprakelijkheid van de fabrikant.
  - Voor uw veiligheid beantwoordt dit apparaat aan de van toepassing zijnde normen en regelgevingen (Richtlijnen Laagspanning, Elektromagnetische Compatibiliteit, Materialen in contact met voedingswaren, Milieu...).
  - Uw generator is een elektrisch apparaat: deze moet onder normale omstandigheden gebruikt worden. Dit apparaat is uitsluitend voor niet-professionele doeleinden geschikt.
  - Het is voorzien van 2 veiligheidsystemen:
    - Een veiligheidsklep die overduur voorkomt en in geval van een storing, het teveel aan stoom laat ontsnappen.
    - Een thermische beveiliging om oververhitting te voorkomen.
  - Sluit uw apparaat altijd aan op:
    - Een elektriciteitsnet waarvan de spanning ligt tussen 220 en 240 V.
    - Een geaard stopcontact. Wanneer u een verlengsnoer gebruikt, controleer dan of de stekker van het tweepolige type 10A is en geaard is. Een foutieve aansluiting kan onherstelbare schade veroorzaken. Tevens vervalt het recht op garantie.
    - Rol het netsnoer volledig uit voordat u het aansluit op een geaard stopcontact.
    - Indien het elektriciteitsnet of het snoer van het strijkijzer en de behuizing beschadigd is, moet dit direct vervangen worden door een erkend servicecentrum om gevaar te voorkomen.
  - De stekker van het apparaat niet uit het stopcontact halen door aan het snoer te trekken. Haal in de volgende gevallen altijd de stekker uit het stopcontact:
    - voordat u de stoomtank ompoelt,
    - voordat u het apparaat gaat schoonmaken,
    - na elk gebruik.
  - Het apparaat moet op een stabiele ondergrond gebruikt en geplaatst worden. Wanneer u het strijkijzer op het strijkijzerplateau zet, controleer dan of het oppervlak waarop u deze plaatst stabiel is.
  - Dit apparaat is niet bedoeld om zonder hulp of toezicht gebruikt te worden door kinderen of andere personen, indien hun fysieke, zintuiglijke of mentale vermogen hen niet in staat stellen dit apparaat op een veilige wijze te gebruiken, tenzij zij van tevoren instructies hebben ontvangen betreffende het gebruik van het apparaat door een verantwoordelijk persoon.
  - Er moet toezicht zijn op jonge kinderen zodat zij niet met het apparaat kunnen spelen.
  - Laat het apparaat nooit zonder toezicht:
    - wanneer de stekker nog in het stopcontact zit,
    - zolang het apparaat nog niet gedurende 1 uur is afgekoeld.
  - De strijkzool van uw strijkijzer en het strijkijzerplateau van de stoomtank kunnen zeer hoge temperaturen bereiken en brandwonden veroorzaken: deze onderdelen van uw apparaat moeten niet aanraken. Raak het netsnoer nooit met de strijkzool van het strijkijzer aan.
  - Uw apparaat geeft hete stoom af die brandwonden kan veroorzaken. Ga voorzichtig met uw strijkijzer om, vooral wanneer u verticaal strijkt. Richt de stoom nooit op personen of dieren.
  - Wacht voor het legen van het verzamelstaafje altijd 2 uur na het uitschakelen en afkoelen van de generator, alvorens het verzamelstaafje los te draaien.
  - Bij verlies of beschadiging van het verzamelstaafje kunt u dit vervangen bij een erkend servicecentrum. Het apparaat nooit in water of andere vloeistof dompelen of onder de kraan spoelen.
  - Gebruik geen strijkzoolnaam: om de zool van het strijkijzer. Deze kan de goede werking van het apparaat aantasten. Gebruik altijd een stoomdoelantende strijkplank. Het apparaat nooit zelf demonteer: laat het nakijken door de serviceafdeling van Groupe SEB Nederland BV of Groupe SEB Belgium SA om ieder risico uit te sluiten.

**WIJ RADEN U AAN DEZE HADLEIDING TE BEWAREN**

- Beschrijving**
- Stoomknop
  - Temperatuurregelaar
  - Controlelampje van het strijkijzer
  - Ultracord systeem (afhankelijk van het model)
  - Strijkijzerplateau
  - Aan/uit-schakelaar met controlelampje
  - Opruimers van het netsnoer (afhankelijk van het model)
  - Opberggruimte netsnoer
  - Netsnoer
  - Turbo-toets (afhankelijk van het model)
  - Lock-System (afhankelijk van het model)
  - Wassertank
  - Handgreep voor het afnemen en terugplaatsen van het afneembare reservoir
  - Stoomtank (boiler)
  - Stoomsnoer strijkijzer-stoomtank
  - Sneer geleider
  - Beschermkapje van het kalkopvangsysteem
  - kalkopvangsysteem
  - Bedieningspaneel
    - Controlelampje "Reservoir leeg"
    - Controlelampje "auto off"
    - Restart knop
    - Controlelampje "anti-calc"
    - Reset knop
    - Lampje: Stoom klaar
    - Knop voor het regelen van de stoomhoeveelheid
    - Ecostand

**Systeem voor vergrendeling van het strijkijzer op het voetstuk - Lock-system (afhankelijk van het model)**

- Uw stoomgenerator is voorzien van een vergrendelingsboog op de basis (afhankelijk van het model) om het apparaat makkelijker te kunnen vervoeren en te bergen – fig.1:
- Vergrendelen – fig.2.
  - Ontgrendelen – fig.3.
- Voor het verplaatsen van uw stoomgenerator aan de handgreep van het strijkijzer:
- Plaats het strijkijzer op het plateau van de generator en klap de metalen boog op het strijkijzer tot het systeem automatisch vergrendelt (te herkennen aan een « klik ») – fig.2.
  - Neem het strijkijzer vast bij de handgreep om uw generator te verplaatsen – fig.1.

**Voorbereiding Welk soort water moet u gebruiken ?**

- Kraanwater**  
Uw apparaat is ontwikkeld om te worden gebruikt met kraanwater. Als uw kraanwater erg kalkrijk is, meng dan 50% kraanwater met 50% flessenwater. In sommige 'kustregio's kan het zoutgehalte in uw kraanwater verhoogd zijn. Gebruik in dit geval alleen flessenwater.
- Onthardingsmiddel**  
Er zijn meerdere soorten onthardingsmiddelen, het water van de meeste soorten kan gebruikt worden voor het stoomapparaat. Bepaalde onthardingsmiddelen en in het bijzonder onthardingsmiddelen met chemische producten zoals zout, kunnen echter witte of bruine vlekken veroorzaken, dit is met name het geval bij de filters. Als dit probleem bij u optreedt, raden wij u aan onbehandeld kraanwater of flessenwater te gebruiken. Als het water eenmaal gekleurd is, kan het bij de volgende keren dat u het apparaat gebruikt nog gekleurd blijven, het duurt even voordat dit probleem opgelost is. Wij raden u aan de stoomfunctie voor de eerste keer te testen op een gebruikte doek die weggegooid kan worden, om zo beschadiging van uw kleren te voorkomen.

**Strijken zonder stoom**

- U drukt niet op de stoomknop die zich onderaan de handgreep bevindt.
- Verticaal stomen**
- Tip: voor andere stoffen dan linnen of katoen, meet u het strijkijzer op een afstand van enkele centimeters houden om eventueel verbranden van de stof te voorkomen.
- Zet de temperatuurregelaar en de stoomregelaar op de maximum stand.
  - Hang het te strijken kledingstuk op een hangertje en span de stof lichtjes met de hand. De vrijkomende stoom is erin heet. Strijk kledingstukken daarom nooit terwijl ze worden gedragen, maar altijd op een kleerhanger.
  - Met het strijkijzer in verticale stand, drukt u met tussenpozen op de stoomknop (onderaan de handgreep van het strijkijzer) – fig.10, waarbij u het strijkijzer van boven naar beneden beweegt – fig.9.

**Het reservoir opnieuw vullen**

- Wanneer het rode controlelampje "leeg reservoir" knippert, heeft u geen stoom meer. – fig.11.
- Neem het afneembare waterreservoir af met behulp van de handgreep (vooran de generator) en vul het zonder het maximumniveau te overschrijden.
- Druk hem opnieuw goed op de bodem van zijn behuizing tot u de klik hoort.
- Druck bij het volgende gebruik op de toets "Restart" om het oranje controlelampje te doven – fig.12. Zodra het groene lampje blijft branden (na ongeveer 2 min.) is het apparaat klaar om met stoom te gaan strijken.

**TURBO-functie (afhankelijk van het model)**

- Druk 2 of 3 maal op de turbo toets om gericht extra stoom te verkrijgen:
  - om dikkere stoffen te kunnen strijken,
  - om valse plooiën te verwijderen,
  - om krachtig verticaal te kunnen strijken.
- Gebruik de turbo-functie voorzichtig want de uitzonderlijke kracht van de stoom kan brandwonden veroorzaken.

**Reiniging en onderhoud**

- Het schoonmaken van de generator**
- Gebruik geen reinigings- of kalkverwijderende producten voor het reinigen van de strijkzool of de binnenkant van de stoomtank (boiler).
  - Het strijkijzer en de stoomtank nooit onder de kraan houden.
  - Reinig de nog lauwe strijkzool regelmatig met een vochtig niet-metalen schuursponsje.
  - Maak de kunststof delen van het apparaat af en toe schoon met een licht vochtige en zachte doek.
- Handige tip:** gebruik voor een gemakkelijker en niet agressief schoonmaken van de zool van uw strijkijzer een vochtig spons op de nog lauwe zool.

**Verwijder gemakkelijk de kalkaanslag van uw generator**

- Om de levensduur van uw generator te verlengen en kalkaanslag te vermijden, is uw generator uitgerust met een geïntegreerd kalkopvangsysteem. Dit kalkopvangsysteem verzamelt automatisch de kalk die binnenin de stoomtank wordt gevormd.
- Werkingsprincipe:
- Een oranje controlelampje "anti-calc" knippert op het bedieningspaneel om aan te duiden dat u het kalkopvangsysteem moet spoelen - fig.14

- Opgelet, u mag dit niet doen zodra de generator minder dan twee uur is afgekoeld en zal hij niet volledig koud is. Om dit te doen, moet u de generator dicht bij een afvoer plaatsen, want er kan water lopen uit de stoomtank wanneer u die opent.**
- Zodra de generator volledig is afgekoeld, moet u het beschermkapje van het kalkopvangsysteem lostrekken - fig.18
  - Schroef het kalkopvangsysteem volledig los en trek hem uit de behuizing. Hij bevat de belangrijkste kalkdeeltjes uit de stoomtank - fig.19 en fig.20.
  - Om het systeem goed schoon te maken volstaat het om hem te spoelen met lopend water om de kalkaanslag die hij bevat te verwijderen - fig.21.
  - Breng het systeem opnieuw in zijn behuizing door hem opnieuw volledig vast te schroeven om de dichtheid te verzekeren - fig.22.
  - Breng het beschermkapje terug aan op zijn plaats: het merktelen op het beschermkapje moet zich bevinden tegenover het merktelen op de behuizing.

- Bij het eerstvolgende gebruik moet u drukken op de reset-knop op het bedieningspaneel om het oranje controlelampje te doen uitgaan - fig.13**

**"Auto off" - systeem**

- Voor uw veiligheid, is de generator uitgerust met een auto off-systeem dat de generator na 8 minuten van niet-gebruik, in de wachtstand zet.
- Een lichtgevend, rood controlelampje knippert op het bedieningspaneel om het in de wacht zetten van het apparaat aan te geven. - fig.16.
- Om de generator te reactiveren:
  - Druk op de "Restart" knop of op de stoomknop
  - Wacht tot het controlelampje "stoom klaar" niet meer knippert waarna u weer kunt strijken.
  - Als u de stoomknop gedurende minstens 8 minuten niet gebruikt, zal het "auto off"-systeem automatisch ingeschakeld worden.

- Om das Dampfknopf im Kabelkanal zu verstauren, legen Sie das Kabel zu einer Schlaufe zusammen und schieben Sie das Ende der Schlaufe in den Kabelkanal/Schieben Sie das Kabel soweit, bis Sie das Ende auf der anderen Seite sehen – fig.26.
- Lassen Sie den Dampfgenerator abkühlen, wenn Sie ihn in einem Wandschrank oder auf engem Raum wegstellen.
- Sie können Ihren Dampfgenerator wegräumen und ihn dabei am Griff des Bügelautomaten transportieren.

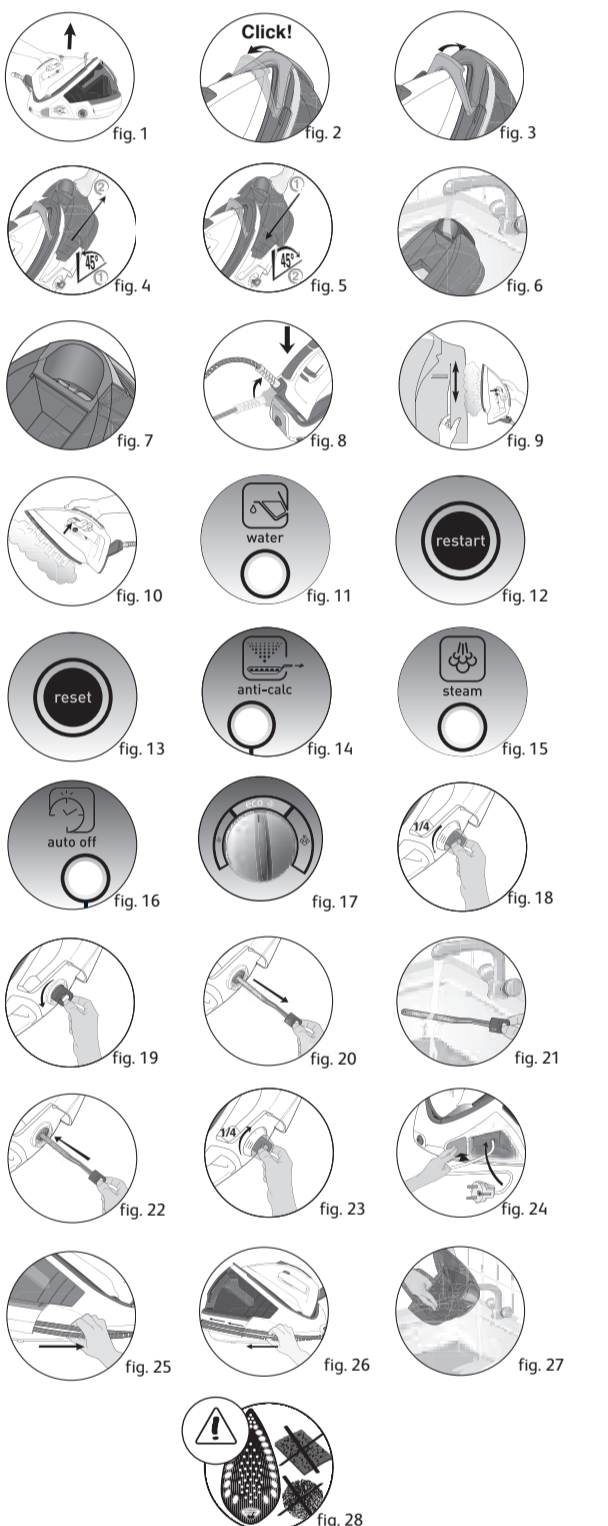
**Denken Sie an den Schutz Ihrer Umwelt !**

- Ihr Gerät enthält wertvolle Rohstoffe, die wieder verwertet werden können.
- Entsorgen Sie Ihr Gerät deshalb umweltgerecht bei einer Sammelstelle Ihrer Stadt oder Gemeinde.

**Ein Problem mit Ihrem Dampfgenerator**

Problem	Mögliche Ursachen	Lösung
Die Kontrollleuchte des Generators leuchtet nicht auf. Die Temperaturkontrollleuchte des Bügelsens und der beleuchtete Ein- und Ausschalter leuchten nicht auf.	Das Gerät ist nicht angeschaltet.	Prüfen Sie, ob das Gerät korrekt an den Stromkreislauf angeschlossen ist und drücken Sie den beleuchteten Ein-/Ausschalter (befindet sich seitlich am Boiler).
Aus den Öffnungen in der Sohle fließt Wasser.	Das Wasser kondensiert in der Leitung, da Sie zum ersten Mal mit Dampf bügeln oder die Dampf Funktion seit einiger Zeit nicht mehr benutzt wurde. Sie haben die Dampfaste betätigt, bevor das Bügelsens heiß war.	Drücken Sie auf den "Restart"-Knopf oder auf den Dampf-Drücker.  Senken Sie die Dampfmenge, wenn Sie bei niedriger Temperatur bügeln (Dampfmenngeregler am Gehäuse). Betätigen Sie die Dampfaste erst, nachdem sich die Kontrollleuchte des Bügelautomaten ausgeschaltet hat.
Wasserstreifen erscheinen auf der Wäsche.	Ihr Bügelstich ist mit Wasser durchtränkt, weil Ihr Bügelstich nicht für einen Generator geeignet ist.	Wenden Sie sich an eine zugelassene Kundendienststelle.  Überprüfen Sie, ob Ihr Bügelstich geeignet ist (rostschutzsicherer Bügelstich).
Weiß oder bräunlich gefärbtes Wasser läuft aus den Dampfköpfen.	In Ihrem Boiler lagert sich Kalk ab, weil er nicht regelmäßig gereinigt wird.	Spülen Sie den Kalk-Kollektor aus (siehe § „Entkalken Ihres Generators“)
Aus den Öffnungen in der Sohle fließt eine bräunliche Flüssigkeit, die Flecken auf der Wäsche hinterläßt.	Sie verwenden chemische Entkalkungsmittel oder Zusatzstoffe im Bügelwasser.	Geben Sie kein deraartiges Produkt in den abnehmbaren Wassertank (siehe Hinweis zur Verwendung des Wassers).
Die Sohle des Bügelautomaten ist verschmutzt oder braun. Sie kann Flecken auf der Wäsche hinterlassen.	Sie bügeln mit zu hoher Temperatur. Ihre Wäsche wurde nicht ausreichend gespült oder Sie haben ein neues Kleidungsstück gebügelt, ohne es vorher zu waschen.	Beachten Sie unsere Hinweise zur Bügeltemperatur. Vergewissern Sie sich, dass Ihre Wäsche ausreichend gespült wurde, so das auch Seifenreste oder chemische Produktreste entfernt wurden.
Es kommt kein oder nur wenig Dampf.	Der Wassertank ist leer, die rote Kontrollleuchte leuchtet auf.  Die Dampfmenge steht auf Minimalposition.	Füllen Sie den abnehmbaren Wassertank.  Erhöhen Sie die Dampfleistung (Regler am Gehäuse).
Sie haben den Wassertank aufgefüllt und es kommt immer noch kein Dampf.	Der Wassertank sitzt nicht richtig.	Prüfen Sie, ob der abnehmbare Wassertank richtig sitzt, bis er einrastet.
Die rote "Abnehmbarer Wassertank leer" Kontrollleuchte leuchtet auf.	Der Wassertank ist leer.	Drücken Sie auf den "Restart"-Knopf oder auf den Dampf-Drücker.
Um den Kollektor herum entweicht Dampf	Der Kollektor ist nicht richtig festgeschraubt.  Die Kollektordichtung ist beschädigt.  Das Gerät ist beschädigt.	Den Kollektor fest anschrauben  Bitte ein zugelassenes Servicezentrum kontaktieren  Bitten den Kollektor nicht benutzen und sofort eine autorisierte Kundendienst-Werkstatt kontaktieren.
Unter am Gerät strömt Dampf oder Wasser aus.	Das Gerät ist defekt.	Verwenden Sie den Generator nicht mehr und wenden Sie sich an eine zugelassene Kundendienststelle.
Die Sohle ist verkratzt oder beschädigt.	Sie haben Ihr Bügelsens mit der Sohle auf eine metallische Unterlage gestellt. Sie haben die Bügelschleife mit einem Schuwerpad oder einem Metallschwamm gereinigt.	Stellen Sie das Bügelsens immer auf das Heck.  Siehe Kapitel „Reinigung der Bügelschleife“.

Sollten andere Probleme auftreten, wenden Sie sich bitte an eine autorisierte Kundendienststelle.



te gebruiken. Als het water eenmaal gekleurd is, kan het bij de volgende keren dat u het apparaat gebruikt nog gekleurd blijven, het duurt even voordat dit probleem opgelost is. Wij raden u aan de stoomfunctie voor de eerste keer te testen op een gebruikte doek die weggegooid kan worden, om zo beschadiging van uw kleren te voorkomen.

**Opgelet**

- Gebruik nooit regenwater of water met toevoegingen (stijfsel, parfum, water van andere huishoudelijke apparaten). Dierlijke toevoegingen kunnen de stoomontwikkeling aantasten en kunnen bij een hoge temperatuur bezinkels in de stoomkamer vormen die uw kleding kan aantasten.

**Het vullen van het reservoir**

- Plaats de stoomgenerator op een hittebestendige, stabiele en horizontale ondergrond.
- Trek het afneembare waterreservoir af met behulp van de handgreep (vooran de generator) – fig.10.
- Vul het waterreservoir zonder het maximumniveau te overschrijden. – fig.6 en fig.7.
- Druk hem opnieuw goed op de bodem in zijn behuizing tot u de "klik" hoort – fig.5.

**Ultracord systeem (afhankelijk van het model)**

- Uw strijkijzer is voorzien van een Easycord systeem, om te voorkomen dat het snoer op het strijkgoed komt en dit tijdens het strijken opnieuw kreukt. Het vermindert tevens dat het snoer de hand hindert. Om te strijken met het Ultracord systeem:
  - Het Ultracord systeem kantelt automatisch naar achter.
  - Telkens als u het ijszer opnieuw op zijn hiel plaatst, klap het Ultracord systeem in en gaat automatisch weer open zodra u het strijkijzer opnieuw gebruikt.
  - Om de generator op te ruimen:
    - Druk de beschermbeugel op de hiel – fig.8.

**Stoomgenerator aanzetten**

- Rol het netsnoer en het stoomsnoer volledig uit – fig.25.
- Klap het Lock-systeem neer (afhankelijk van het model) om de beveiliging te ontgrendelen – fig.3.
- Stek de stekker in een geaard stopcontact.
- Zet de aan/uit-schakelaar op de zijkant van het apparaat (a) aan; het groene lampje op het bedieningspaneel knippert en de stoomtank warmt op – fig.15. Zodra het groene lampje blijft branden (na ongeveer 2 min.) is het apparaat klaar om met stoom te gaan strijken.

**Strijken met stoom**

- Stel de temperatuurregelaar van het strijkijzer in op het type stof dat u gaat strijken (zie onderstaande tabel).
- Het controlelampje van het strijkijzer gaat branden. Let op: indien u het apparaat aanzet, wordt de temperatuur verlaagd; het apparaat is op temperatuur wanneer het controlelampje van het strijkijzer is gedoofd en wanneer het groene lampje op het bedieningspaneel continu brandt.
- Wanneer u de temperatuur van het stoomstrijkijzer tijdens het strijken verhoogt, kunt u onmiddellijk strijken. Verhoog de stoomafgifte pas wanneer het controlelampje van het stoomstrijkijzer is gedoofd.
- Regel de hoeveelheid stoom door middel van de knop op het bedieningspaneel.
- Tijdens het strijken, zal het controlelampje afwisselend aan- en uitgaan zonder dat dit invloed op het strijken heeft.
- Om stoom te verkrijgen, houdt u de stoomknop op de handgreep van het strijkijzer ingedrukt – fig.10. Zodra u deze stoomknop loslaat, stopt de stoom.
- Na ongeveer één minuut, en regelmatig tijdens het gebruik, spuit de elektrische pomp van uw apparaat water in de stoomtank (boiler). Dit veroorzaakt een geluid dat normaal is en het strijkijzer kan tijdelijk minder stoom geven.
- Indien u stijfsel gebruikt, dient u dit aan de achterzijde van de te strijken stof te verstuuven.

**Regelen van de temperatuur en de stoom**

DE TEMPERATUURREGELAAR EN DE STOOMREGELAAR INSTELLEN OP DE TE STRIJKEN TEXTIELSOORT:	INSTELLING VAN DE TEMPERATUURREGELAAR VAN HET STRIJKIJZER	INSTELLING VAN DE STOOMREGELAAR
Synthetische stoffen (polyester, acryl, polyamide)	●	●
Wol, Zijde, Viscose	●●	●●
Linnen, Katoen	●●●	●●●

**Opgelet:** Raadpleeg het etiket in geval van twijfel over de aard van de stof van uw kledingstuk.

Tijdens het eerste gebruik of wanneer u het strijkijzer een paar minuten niet heeft gebruikt, houdt u het strijkijzer weg van de strijkplank en drukt u enkele malen op de stoomknop. Zo wordt koud water uit het stoomcircuit geblazen.

- Instellen van de temperatuurregelaar van het strijkijzer:**
  - Begin met de stoffen die op een lage temperatuur worden gestreken (●) en strijk daarna de stoffen die een hogere temperatuur verdragen (●● of max.).
  - Bij het strijken van een stof van gemengde vezels, stel u de temperatuur in op de laagste stof.
  - Indien u wollen kleding strijkt, druk dan met tussenpozen op de stoomknop zonder het strijkijzer op de stof te zetten. U voorkomt zo het glimmen hiervan – fig.10.
- Instellen van de stoomhoeveelheid (zie tabel):**
  - Wanneer u met een lage temperatuur strijkt, stelt u de hoeveelheid stoom op de laagste stand in.

**ECO-stand**

- ECO-stand: Uw stoomapparaat is uitgerust met een ECO-stand die minder energie verbruikt, terwijl er genoeg stoom ontwikkeld wordt om het strijken effectief te laten verlopen. Hiervoor zet u het stoomvermogen, als de thermostaat van uw strijkijzer goed ingesteld is (zie de tabel hierboven), op de ECO-stand - fig.17. De ECO-stand kan gebruikt worden voor alle stofftypes, ook voor dikke stoffen of erg gekreukte stoffen. Wij raden u aan te kiezen voor het maximale stoomvermogen om zo een optimaal resultaat te garanderen.

**Het opbergen van de generator**

- Zet de aan/uit-schakelaar O/I uit en haal de stekker uit het stopcontact. Berg het snoer op.
- Klap de metalen boog op het strijkijzer terug zodat deze vergrendelt (te herkennen aan een « klik ») – fig.2. (afhankelijk van het model). Uw strijkijzer wordt zo op veilige wijze op zijn basis vastgezet.
- Berg het stoomsnoer op in de sneer geleider. Maar hierbij een lus, plaats het uiteinde hiervan in de geleider en duw het snoer door de geleider tot het einde van de lus zichtbaar wordt – fig.26.
- Klap het Ultracord systeem omhoog. – fig.8.
- Laat het strijkijzer (en het strijkijzerplateau) goed afkoelen.
- U kunt de stoomgenerator opbergen door deze aan de handgreep te verplaatsen.

**Wees vriendelijk voor het milieu !**

- Uw apparaat bevat materialen die geschikt zijn voor hergebruik.
- Lever het in bij het milieustraat in uw gemeente of bij onze technische dienst.

**Problemen met uw stoomgenerator**

Problemen	Mogelijke oorzaken	Oplossingen
De stoomgenerator werkt niet of het controlelampje van het strijkijzer en het lampje van de aan/uit-knop branden niet.	Het apparaat is niet aangesloten op het elektriciteitsnet.	Controleer of de stekker in het stopcontact zit en druk op de aan/uit-schakelaar op de achterkant van de behuizing.
Er komt water uit de gaatjes van de strijkzool.	Er bevindt zich condenswater in het stoomcircuit, omdat u voor het eerst stoom gebruikt of omdat u een tijd lang geen stoom heeft gebruikt.  U gebruikt de stoomknop terwijl het strijkijzer onvoldoende heet is.	Druk op de "Restart" knop of op de stoomknop.  Wacht tot het controlelampje van het strijkijzer is gedoofd, voordat u de stoomknop gebruikt.
Waterplekken verschijnen op het strijkgoed.	Uw strijkplank is verzadigd van water omdat hij niet geschikt is voor de stoomkracht van de generator.	Zorgt u voor een geschikte stoomdoelantende strijkplank.
Er druppelt witte vloeistof uit de gaatjes in de strijkzool.	Er komt kalkaanslag uit de stoomtank, omdat hij niet regelmatig is gespoeld.	Spoel de collector (zie § "Verwijder de kalkaanslag van uw generator").
Er komt bruine vloeistof uit de gaatjes van de strijkzool vast op het strijkgoed veroorzaakt.	U gebruikt chemische ontkalkingsmiddelen of voegt producten toe aan het strijkwater (bijv. stijfsel of geperfarmeerd water).	Voeg nooit een product aan het water in het afneembare reservoir in de stoomtank (boiler) toe (zie onze tips over het te gebruiken water). Neem contact op met een erkend reparateur of rechtstreeks met de consumentenservice.
De strijkzool is vul of bruin en veroorzaakt vlekken op het strijkgoed.	U strijkt op een te hoge temperatuur.  Uw strijkgoed is niet voldoende uitgespoeld of u heeft een nieuw kledingstuk gestreken zonder het van te voren te wassen.  U gebruikt stijfsel.	Controleer of de stand van de thermostaat overeenkomt met het strijkvoorschrift in uw kleding.  Zorg ervoor dat uw (nieuwe) kledingstukken zorgvuldig zijn gewassen en er geen zeepresten zijn achtergebleven.  Breng stijfsel op de achterzijde van de te strijken stof aan.
Er is geen of nauwelijks stoom.	Het afneembare waterreservoir is leeg. Het rode lampje op de stoomtank brandt.	Vul het afneembare waterreservoir. Controleer of het afneembare waterreservoir goed op zijn plaats zit tot u een "klik" hoort.
U heeft het reservoir gevuld en er is geen stoom meer.	Het reservoir zit niet goed op zijn plaats.	Verhoog de hoeveelheid stoom (stoomregelaar op het bedieningspaneel).  Controleer of het afneembare waterreservoir goed op zijn plaats zit tot u een "klik" hoort.
Het rode controlelampje "afneembare waterreservoir leeg" brandt.	Het afneembare waterreservoir is leeg.	Vul het afneembare waterreservoir.
Er ontspanst stoom rond het verzamelstaafje.	Het verzamelstaafje is niet goed vastgezet.  De pakking van het	