

SERVICE APRÈS-VENTE / CONSUMENTENSERVICE

FRANCE

Des Centres-Service Agréés par Calor assurent notre service après-vente. Ils sont à votre disposition pour toute intervention sur nos produits sous garantie et hors garantie, la vente de nos accessoires et pièces détachées. Pour connaître la liste de ces Centres-Service ou pour tout autre renseignement, vous pouvez nous contacter :

Service Consommateurs :
09 74 50 81 68
(hors d'un appel local)

CALOR SA
BP 15
69131 ECULLY Cedex
Internet : www.calor.fr

Si vous ne pouvez pas acquiescer les accessoires dont vous avez besoin dans votre point de vente habituel, vous pouvez, depuis la France, passer commande par minitel.

BELGIQUE / BELGIË

Des Centres-Service Agréés par CALOR assurent notre service après-vente. Ils sont à votre disposition pour toute intervention sur nos produits sous garantie et hors garantie, la vente de nos accessoires et pièces détachées. Pour connaître la liste de ces Centres-Service ou pour tout autre renseignement, vous pouvez nous contacter : CALOR beschikt, naast onze eigen consumentenservice (zie onderstaand adres), over regionale erkende service-centra die u een goede service garanderen. Zij staan tot uw beschikking voor elke vorm van service, zowel binnen als buiten de garantietermijn van het apparaat. Tevens kunt u bij deze service-centra terecht voor accessoires en onderdelen van onze producten. Om de lijst met service-adressen te ontvangen of voor elke andere informatie, kunt u rechtstreeks contact met ons opnemen :

Für unseren Kundendienst sind die von CALOR zugelassenen Servicezentren zuständig. Sie übernehmen Reparaturen aller Art an unseren Produkten, die unter Garantie stehen sowie an solchen, deren Garantie abgelaufen ist und vertreiben unsere Zubehör- und Ersatzteile. Die Liste dieser Servicezentren sowie sonstige Auskünfte erhalten Sie beim Verbraucherdienst.

Service Consommateurs / Consumentenservice :

BELGIË - GROUPE SEB BELGIUM
Avenue de l'Espérance
6220 Fleurus
Tel: 071 / 82.52.60 - Fax: 071 / 82.52.82

NEDERLAND - GROUPE SEB NEDERLAND BV
Internet : www.tefalf.nl
Zie voor adres servicelijst in de verpakking

CERTIFICAT DE GARANTIE / GARANTIEBEWIJS

FRANCE

En plus de la garantie légale qui découle des articles 1641 et suivants du Code Civil, due en tout état de cause sur des défauts et vices cachés de l'appareil, Calor assure une garantie contractuelle de 1 an à partir de la date d'achat, sauf législation spécifique à votre pays.

Cette garantie (pièces et main d'œuvre) ne couvre pas les bris par chute et choc, les détériorations provoquées par un emploi anormal, les erreurs de branchement, le non-respect des conditions d'utilisation prescrites dans la notice d'emploi ou les réparations ou vérifications effectuées par des personnes non qualifiées par Calor.

Pour être valable, ce bon de garantie doit être :

- 1- certifié par le vendeur (date et cachet)
- 2- joint à l'appareil en cas de réparation sous garantie

BELGIQUE / BELGIË

Calor garandeert cet appareil contre tous défauts et vices cachés 1 an à partir de la date d'achat sauf législation spécifique à votre pays. Cette garantie (pièces et main d'œuvre) ne couvre pas les bris par chute et choc, les détériorations provoquées par un emploi anormal, les erreurs de branchement, le non-respect des conditions d'utilisation prescrites dans la notice d'emploi ou les réparations ou vérifications effectuées par des personnes non qualifiées par Calor.

Calor waarborgt dit apparaat tegen alle fouten en verborgen gebreken gedurende 1 jaar na datum van aankoop, uit gezonderd eventuele specifieke wetgeving in uw land.

Deze garantie (onderdelen en arbeidslonen) dekt niet de breuk door val of schok, beschadigingen veroorzaakt door abnormal gebruik, vergissingen bij de elektrische aansluitingen, het niet naleven van de gebruiksvaardigheden voorgeschreven in de gebruiksaanwijzing en de herstellingen of het nazicht uitgevoerd door andere personen dan deze erkend door Calor.

Om geldig te zijn, moet dit garantiebewijs :

- 1- Voor waar verklaard worden door de verkoper (datum en stempel).
- 2- Bij het apparaat gevoegd worden in geval van herstelling onder waarborg.

Die Garantie von Calor gegen Schäden und versteckte Mängel für dieses Gerät gilt, wenn in Ihrem Land keine anders lautenden gesetzlichen Bestimmungen existieren, 1 Jahr nach dem Kaufdatum. Diese Garantie (Ersatzteile und Arbeit) greift nicht bei Beschädigungen durch Herunterfallen und Stöße sowie für Schäden, die durch unsachgemäßen Gebrauch, falschen Anschluss oder die Nichtbeachtung der in der Gebrauchsanweisung beschriebenen Nutzungsbedingungen sowie durch nicht von Calor qualifizierten Personen ausgeführte Reparaturen und Überprüfungen verursacht wurden.

Dieser Garantieschein ist nur gültig, wenn er :

- 1- vom Verkäufer bestätigt ist (Kaufdatum und Stempel)
- 2- bei Reparaturen unter Garantie dem Gerät beigelegt wird.

F

1 - RECOMMANDATIONS IMPORTANTES

Consignes de sécurité

- Lisez attentivement le mode d'emploi avant la première utilisation de votre appareil : une utilisation non conforme au mode d'emploi dégradera la marque de votre responsabilité.
- Pour votre sécurité, cet appareil est conforme aux normes et réglementations applicables (Directives Basse Tension, Compatibilité Electromagnétique, Environnement ...).
- Votre centrale vapeur est un appareil électrique : il doit être utilisé dans des conditions normales d'utilisation. Il est prévu pour un usage domestique uniquement.
- Il est équipé de 2 systèmes de sécurité :
 - une soupape évitant toute surpression, qui en cas de dysfonctionnement de l'appareil, laisse échapper le surplus de vapeur,
 - un fusible thermique pour éviter toute surchauffe.
- Branchez toujours votre centrale vapeur :
 - sur une installation électrique dont la tension est comprise entre 220 et 240 V.
 - sur une prise électrique de type «terre».

Toute erreur de branchement peut causer un dommage irréversible et annule la garantie. Si vous utilisez une rallonge, vérifiez que la prise est bien de type bipolaire 10A avec conducteur de terre.

- Déroulez complètement le cordon électrique avant de le brancher sur une prise électrique de type terre.
- Si le cordon d'alimentation électrique ou le cordon vapeur est endommagé, il doit être impérativement remplacé par un Centre Service Agréé afin d'éviter un danger.

Ne débranchez pas l'appareil en tirant sur le cordon. Débranchez toujours l'appareil :

- avant de remplir le réservoir ou de rincer la chaudière,
- avant de le nettoyer,
- après chaque utilisation.

L'appareil doit être utilisé et posé sur une surface stable ne craignant pas la chaleur. Lorsque vous posez le fer sur le repose-fer, assurez-vous que la surface sur laquelle vous le reposez est stable.

Cet appareil n'est pas prévu pour être utilisé par des personnes (y compris les enfants) dont les capacités physiques, sensorielles ou mentales sont réduites, ou des personnes dénuées d'expérience ou de connaissance, sauf si elles ont pu bénéficier, par l'intermédiaire d'une personne responsable de leur sécurité, d'une surveillance ou d'instructions préalables concernant l'utilisation de l'appareil.

- Il convient de surveiller les enfants pour s'assurer qu'ils ne jouent pas avec l'appareil.
- Ne laissez jamais l'appareil sans surveillance :
 - lorsqu'il est raccourci à l'alimentation électrique,
 - tant qu'il n'a pas refroidi environ 1 heure.
- La semelle de votre fer et la plaque repose-fer du boîtier peuvent atteindre des températures très élevées, et peuvent occasionner des brûlures : ne les touchez pas.

Ne touchez jamais les cordons électriques avec la semelle du fer à repasser.

Votre appareil émet de la vapeur qui peut occasionner des brûlures. Manipulez le fer avec précaution, surtout en repassage vertical. Ne dirigez jamais la vapeur sur des personnes ou des animaux.

Avant de vidanger la chaudière, attendez toujours que la centrale vapeur soit froide et débranchée depuis plus de 2 heures pour dévisser le bouchon de vidange.

Lors du rinçage de la chaudière, ne la remplissez jamais directement sous le robinet.

Si vous perdez ou abîmez le bouchon de vidange, faites-le remplacer dans un Centre Service Agréé.

Ne plongez jamais votre centrale vapeur dans l'eau ou tout autre liquide. Ne la passez jamais sous l'eau du robinet.

L'appareil ne doit pas être utilisé s'il a chuté, s'il présente des dommages apparents, s'il fait ou présente des anomalies de fonctionnement. Ne démontez jamais votre appareil : faites-le examiner dans un Centre Service Agréé, afin d'éviter un danger.

2 - DESCRIPTION

1. Commande vapeur
2. Repère de réglage de la température
3. Bouton de réglage de température du fer
4. Voyant du fer
5. Plaque repose-fer
6. Chaudière (à l'intérieur du boîtier)
7. Lock system (selon modèle)
8. Compartiment du rangement du cordon électrique et du cordon vapeur
9. Cordon vapeur
10. Cordon électrique
11. Bouchon de la chaudière
12. Interrupteur lumineux marche/arrêt
13. Voyant vapeur prête (selon modèle)
14. Bouton de réglage du débit de vapeur (selon modèle)

Système de verrouillage du fer sur le socle - Lock System (selon modèle)

- Votre centrale vapeur est équipée d'un arceau de maintien du fer sur le boîtier avec verrouillage (selon modèle) pour faciliter le transport et le rangement :
 - Verrouillage - Fig. 1
 - Déverrouillage - Fig. 2
- Pour transporter votre centrale vapeur par la poignée du fer :
 - Posez le fer sur la plaque repose-fer de la centrale vapeur et rabattez l'arceau de maintien sur le fer jusqu'à l'enclenchement du verrouillage (identifié par un « clic ») - Fig. 1
 - Saisissez le fer par la poignée pour transporter votre centrale vapeur - Fig. 3

6 - UN PROBLÈME AVEC VOTRE CENTRALE VAPEUR ?

Problèmes	Causes possibles	Solutions
La centrale vapeur ne s'allume pas ou le voyant du fer n'est pas allumé.	L'appareil n'est pas sous tension.	Vérifiez que l'appareil est bien branché sur une prise en état de marche et qu'il est sous tension.
L'eau coule par les trous de la semelle.	Votre thermostat est déréglé : la température est toujours trop basse. Vous utilisez de la vapeur alors que votre fer n'est pas suffisamment chaud.	Contactez un Centre Service Agréé. Vérifiez le réglage du thermostat. Attendez que le voyant du fer soit éteint avant d'actionner la commande vapeur.
L'eau s'est condensée dans les tuyaux car vous utilisez la vapeur pour la première fois ou vous ne l'avez pas utilisée depuis quelques temps.	L'eau s'est condensée dans les tuyaux car vous utilisez la vapeur pour la première fois ou vous ne l'avez pas utilisée depuis quelques temps.	Appuyez sur la commande vapeur en dehors de votre table à repasser, jusqu'à ce que le fer émette de la vapeur.
Des traces d'eau apparaissent sur le linge.	Votre housse de table est saturée en eau car elle n'est pas adaptée à la puissance d'une centrale vapeur.	Assurez-vous d'avoir une table adaptée (plateau grillagé qui évite la condensation).
Des coulures blanches sortent des trous de la semelle.	Votre chaudière rejette du tartre car elle n'est pas rincée régulièrement.	Rincez la chaudière. (voir § "Rincez la chaudière")
Des coulures brunes sortent des trous de la semelle et tachent le linge.	Vous utilisez des produits chimiques détartrants ou des additifs dans l'eau de repassage.	N'ajoutez jamais aucun produit dans le réservoir (voir § quelle eau utiliser). Contactez un Centre Service Agréé.
La semelle est sale ou brune et peut tacher le linge.	Vous utilisez une température trop importante. Votre linge n'a pas été rincé suffisamment ou vous avez repassé un nouveau vêtement avant de le laver.	Reportez-vous à nos conseils sur le réglage des températures. Assurez vous que le linge est suffisamment rincé pour supprimer les éventuels dépôts de savon ou produits chimiques sur les nouveaux vêtements.
Il y a peu ou pas de vapeur.	Le réservoir est vide (voyant rouge allumé). La température de la semelle est réglée au maximum.	Remplissez le réservoir et appuyez sur la touche "Restart" jusqu'à extinction du voyant. La centrale vapeur fonctionne normalement mais la vapeur, très chaude, est sèche, donc moins visible.
De la vapeur sort autour du bouchon.	Le bouchon est mal serré. Le joint du bouchon est endommagé. L'appareil est défectueux.	Resserrez le bouchon. Contactez un Centre Service Agréé. N'utilisez plus la centrale vapeur et contactez un Centre Service Agréé.
De la vapeur ou de l'eau sortent au-dessous de l'appareil.	L'appareil est défectueux.	N'utilisez plus la centrale vapeur et contactez un Centre Service Agréé.

S'il n'est pas possible de déterminer la cause d'une panne, adressez-vous à un Centre de Service Après-Vente agréé.

Participons à la protection de l'environnement !

- Votre appareil contient de nombreux matériaux valorisables ou recyclables.
- Confiez celui-ci dans un point de collecte ou à défaut dans un centre service agréé pour que son traitement soit effectué.

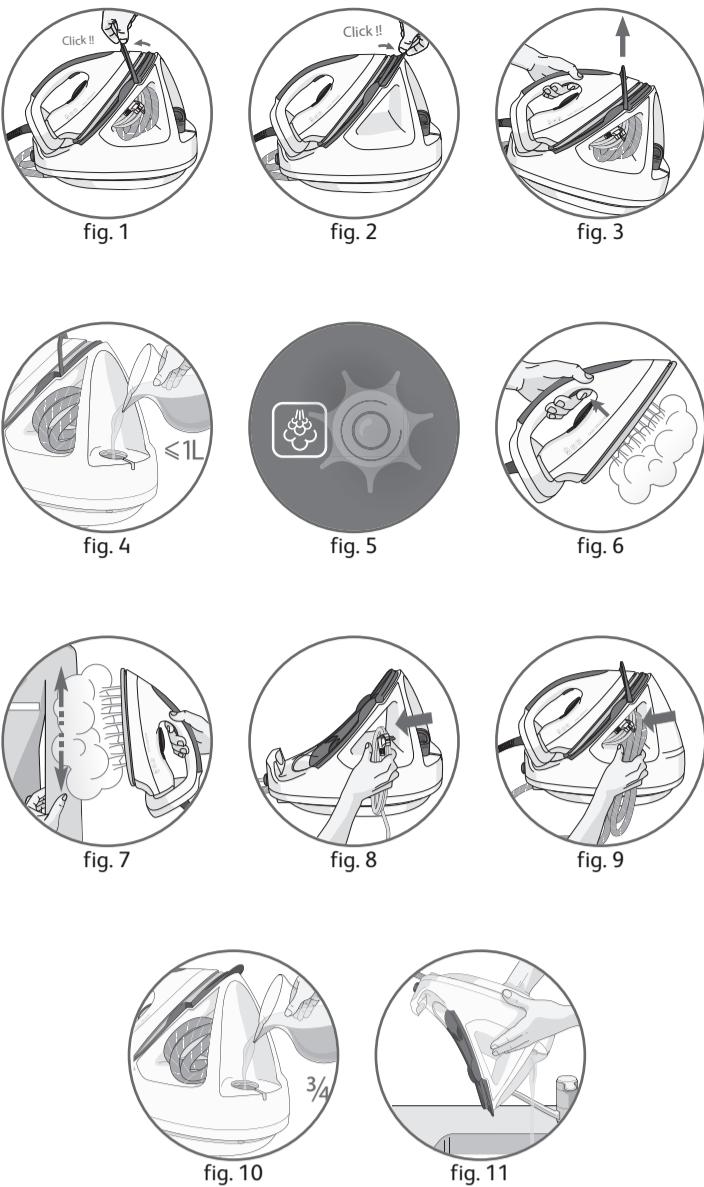


fig. 1

fig. 2

fig. 3

fig. 4

fig. 5

fig. 6

fig. 7

fig. 8

fig. 9

fig. 10

fig. 11

3 - PRÉPARATION

Quelle eau utiliser ?

- Votre appareil a été conçu pour fonctionner avec l'eau du robinet. Cependant, dans certaines régions de bord de mer, la teneur en sel de votre eau peut être élevée. Dans ce cas, utilisez exclusivement de l'eau déminéralisée.
- N'utilisez jamais d'eau contenant des additifs (amidon, parfum, substances aromatiques, adoucissant, etc.), ni de l'eau de batterie ou de condensation (par exemple l'eau des sècheurs à linge, l'eau des réfrigérateurs, l'eau des climatiseurs, l'eau de pluie). Elles contiennent des déchets organiques ou des éléments minéraux qui se concentrent sous l'effet de la chaleur et provoquent des crachements, des coulures brunes ou un vieillissement prématuré de votre appareil.

Si votre eau est très calcaire, mélangez 50 % d'eau du robinet et 50 % d'eau déminéralisée du commerce.

Remplissez la chaudière

- Placez le générateur sur un emplacement stable et horizontal ne craignant pas la chaleur.
- Vérifiez que votre appareil est débranché et froid.
- Dévissez le bouchon de la chaudière.
- Utilisez une carafe d'eau, remplissez-la d'un litre d'eau maximum et remplissez la chaudière en prenant soin de ne pas faire déborder d'eau - Fig. 4.
- Revissez à fond le bouchon de la chaudière.

Mettez le générateur en marche

- Déroulez complètement le cordon électrique et sortez le cordon vapeur de son logement.
- Rabattez l'arceau de verrouillage du fer sur l'avant pour débloquer le cran de sécurité (selon modèle).
- Branchez votre centrale vapeur sur une prise électrique de type «terre».
- Appuyez sur l'interrupteur lumineux marche/arrêt. Il s'allume et la chaudière chauffe.
- Après 8 minutes environ ou quand le voyant vapeur prête s'allume (selon modèle) la vapeur est prête - Fig. 5.
- Pendant le repassage, le voyant situé sur le fer et le voyant vapeur prête (selon modèle) s'allument et s'éteignent selon les besoins de chauffe.

Durant la première utilisation, il peut se produire un dégagement de fumée et une odeur sans nocivité. Ce phénomène sans conséquence sur l'utilisation de l'appareil disparaîtra rapidement.

4 - UTILISATION

Repassez à la vapeur

- Placez le bouton de réglage de température du fer et le bouton de réglage du débit de vapeur (selon modèle) sur le type de tissu à repasser (voir tableau ci-dessous).
- Le voyant du fer s'allume.
- Pour obtenir de la vapeur, appuyez sur la commande vapeur située sous la poignée du fer - Fig. 6.

TYPE DE TISSUS	RÉGLAGE DU BOUTON DE TEMPÉRATURE	RÉGLAGE DU BOUTON DE VAPEUR (selon modèle)
Lin, coton	●●●	
Laine, soie, viscose	●●	
Synthétiques (polyester, acétate, acrylique, polyamide)	●	

Le générateur et le fer sont prêts à repasser quand le voyant vapeur prête (selon modèle) est allumé et le voyant du fer est éteint.
Si vous repassez des tissus en fibres mélangées, réglez la température de repassage sur la fibre la plus fragile.
Si vous repassez des vêtements en laine, appuyez juste sur la commande vapeur - Fig. 6 du fer par impulsions, sans poser le fer sur le vêtement. Vous éviterez ainsi de le lustrer.

- La vapeur s'arrête en relâchant la commande.
- Commencez d'abord par les tissus qui se repassent à basse température et terminez par ceux qui supportent une température plus élevée (●●● ou Max).
- Lors de la première utilisation ou si vous n'avez pas utilisé la vapeur depuis quelques minutes : appuyez plusieurs fois de suite sur la commande vapeur - Fig. 6 en dehors de votre linge. Cela permettra d'éliminer l'eau froide du circuit de vapeur.
- Pour les tissus délicats, actionnez très modérément la commande vapeur située sous la poignée du fer pour éviter des coulures éventuelles.
- Si vous utilisez de l'amidon, pulvérissez-le à l'envers de la face à repasser.

NL

1 - VEILIGHEIDSAADVIEZEN

Veiligheidsvoorschriften

- Lees deze gebruiksaanwijzing zorgvuldig door voordat u het apparaat in gebruik neemt: als het apparaat niet overeenkomstig de gebruiksaanwijzing wordt gebruikt, vervalt de aansprakelijkheid van de fabrikant.
- Voor uw veiligheid beantwoordt dit apparaat aan de van toepassing zijnde normen en regelgevingen (Richtlijnen Vlaamse Spaanse, Elektromagnetische Compatibiliteit, Materialen in contact met voedingswaren, Milieu...).
- Uw generator is een elektrisch apparaat: deze moet onder normale omstandigheden gebruikt worden. Dit apparaat is uitsluitend voor niet-professionele doeleinden geschikt.

Het is voorzien van 2 veiligheidsystemen:

- een klep die overdrukt voorkomt en die in geval van een probleem met het apparaat de overtollige stoom laat ontsnappen
- Een thermische beveiliging om oververhitting te voorkomen.

Sluit uw apparaat altijd aan op:
- Een elektriciteitsnet waarvan de spanning ligt tussen 220 en 240 V.
- Een geaard stopcontact. Wanneer u een verlengsnoer gebruikt, controleer dan of de stekker van het tweepolige type 10A is en geaard is.

Een foutieve aansluiting kan onherstelbare schade veroorzaken. Tevens vervalt het recht op garantie. Rol het netsnoer volledig uit voordat u het aansluit op een geaard stopcontact.

Indien het elektriciteitsnet of het snoer van het strijkijzer de de behuizing beschadigd is, moet dit direct vervangen worden door een erkend servicecentrum om gevaar te voorkomen.

De stekker van het apparaat niet uit het stopcontact halen door aan het snoer te trekken. Haal in de volgende gevallen altijd de stekker uit het stopcontact:

- voordat u de stoomtank ompoelt,
- voordat u het apparaat gaat schoonmaken,
- na elk gebruik.

Het apparaat moet op een stabiele, hittebestendige ondergrond gebruikt en geplaatst worden. Wanneer u het strijkijzer op het strijkijzerplateau zet, controleer dan of het oppervlak waarop u deze plaatst stabiel is.

Dit apparaat is niet bedoeld om zonder hulp of toezicht gebruikt te worden door kinderen of andere personen, indien hun fysieke, zintuiglijke of mentale vermogen hen niet in staat stellen dit apparaat op een veilige wijze te gebruiken, tenzij zij van tevoren instructies hebben ontvangen betreffende het gebruik van het apparaat door een verantwoordelijk persoon.

Er moet toezicht zijn op jonge kinderen zodat zij niet met het apparaat kunnen spelen.

Laat het apparaat nooit zonder toezicht:

- wanneer de stekker nog in het stopcontact zit,
- zolang het apparaat nog niet gedurende 1 uur is afgekoeld.

De strijkijzer van uw strijkijzer en het strijkijzerplateau van de stoomtank kunnen zeer hoge temperaturen bereiken en brandwonden veroorzaken: deze onderdelen van uw apparaat daarom niet aanraken. Raak het netsnoer nooit met de strijkijzer aan.

Uw apparaat geeft hete stoom af die brandwonden kan veroorzaken. Ga voorzichtig met uw strijkijzer om, vooral wanneer u verticaal strijkt. Richt de stoom nooit op personen of dieren.

Voordat u de dop van de stoomtank loschroeft, altijd wachten tot het apparaat afgekoeld is (langer dan 2 uur uitgeschakeld).

Wanneer u de stoomtank (boiler) ompoelt, bezeecht u niet rechtstreeks onder de kraan opnieuw vullen.

Wanneer u de dop van de stoomtank verliest of de noot, neem dan rechtstreeks contact op met de Afdeling Onderdelen.

Het apparaat nooit in water of andere vloeistof dompelen of onder de kraan afspoelen.

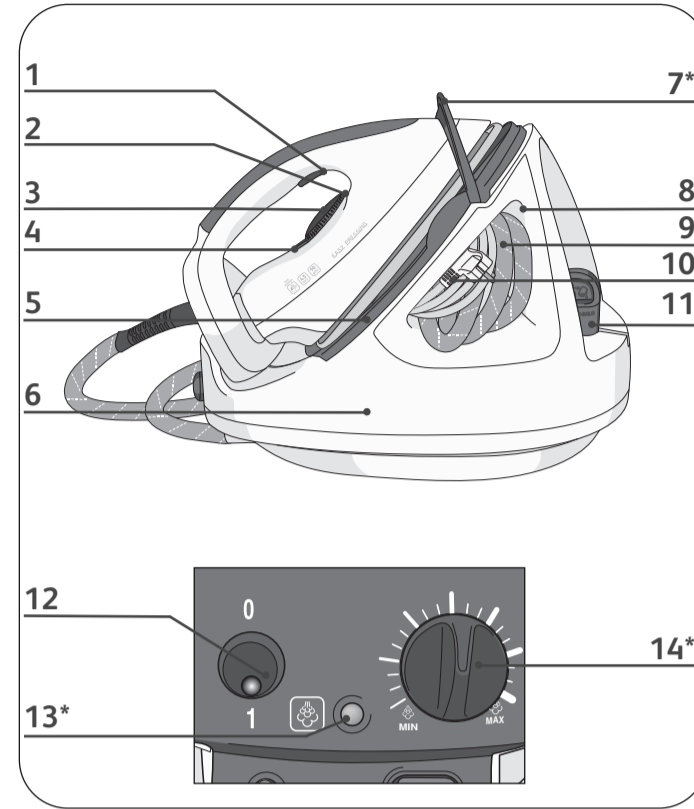
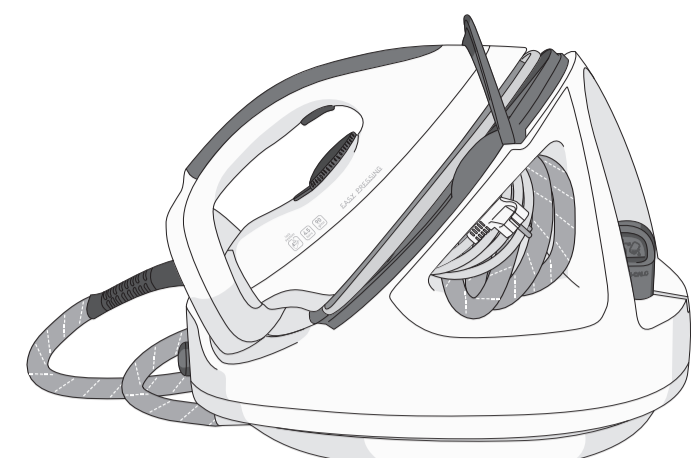
Gebruik geen strijkijzerolies om de zool van het strijkijzer. Deze kan de goede werking van het apparaat aantasten. Gebruik altijd een stoomdoortastende strijkplank. Het apparaat nooit zelf demonteren: laat het nakijken door de serviceverdiener van Groupe SEB Nederland BV of Groupe SEB Belgium SA om ieder risico uit te sluiten.

2 - BESCHRIJVING

1. Stoomknop
2. Temperatuurindicator
3. Temperatuurregelaar van het strijkijzer
4. Controlelampje van het strijkijzer
5. Strijkijzerplateau
6. Stoomtank (boiler)
7. Lock system (afhankelijk van het model)
8. Obergemogelijkheid voor net- en stoomsnoer
9. Stoomsnoer strijkijzer - stoomtank
10. Netsnoer van de stoomtank
11. Vuldop van de stoomtank
12. Aan/uit-schakelaar met controlelampje
13. Controlelampje "stoom klaar" (afhankelijk van het model)
14. Stoomregelaar (afhankelijk van het model)

Systeem voor vergrendeling van het strijkijzer op het voetstuk - Lock-System (afhankelijk van het model)

- Uw stoomgenerator is voorzien van een vergrendelingsboog op de basis (afhankelijk van het model) om het apparaat makkelijker te kunnen vervoeren en op te bergen:
 - Vergrendelen - Fig. 1.
 - Ontgrendelen - Fig. 2.
- Voor het verplaatsen van uw stoomgenerator aan de handgreep van het strijkijzer :
 - Plaats het strijkijzer op het plateau van de generator en klip de metalen boog op het strijkijzer tot het systeem automatisch vergrendelt (te herkennen aan een « klik ») - Fig. 1.
 - Neem het strijkijzer vast bij de handgreep om uw generator te verplaatsen - Fig. 3.

calor®
EASY PRESSING

www.calor.fr

Repassez à sec

- N'appuyez pas sur la commande vapeur - Fig. 6.

Défroissez verticalement

La vapeur produite étant très chaude, ne défroissez jamais un vêtement sur une personne, mais toujours sur un cintre. Pour les tissus autres que le lin ou le coton, maintenez le fer à quelques centimètres afin de ne pas brûler le tissu.

- Réglez le bouton de température du fer et le bouton de réglage du débit de vapeur (selon modèle) sur la position maxi.
- Suspendez le vêtement sur un cintre et tendez légèrement le tissu d'une main.
- Appuyez sur la commande vapeur - Fig. 6 par intermittence en effectuant un mouvement de haut en bas - Fig. 7.

Remplissez la chaudière en cours d'utilisation

Ne dévissez jamais le bouchon de la chaudière tant que le fer émet de la vapeur.

- TRÈS IMPORTANT : Avant d'ouvrir votre chaudière, assurez-vous qu'il n'y ait plus de vapeur. Pour cela, appuyez sur la commande vapeur du fer - Fig. 6 jusqu'à ce qu'il n'y ait plus de vapeur.
- Arrêtez le générateur en appuyant sur l'interrupteur marche/arrêt et débranchez la prise.
- Dévissez lentement le bouchon de la chaudière.
- Utilisez une carafe d'eau et remplissez-la d'un litre d'eau maximum.
- Remplissez la chaudière, en prenant soin de ne pas faire déborder l'eau. En cas de débordement, éliminez le surplus.
- Revissez à fond le bouchon de la chaudière, rebranchez votre générateur et remettez l'appareil en marche.
- Attendez que la chaudière chauffe. Après 8 minutes environ ou quand le voyant vapeur prête s'allume (selon modèle) la vapeur est prête.

Rangez le générateur

- Posez le fer sur la plaque repose-fer de la centrale vapeur.
- Rabattez l'arceau de maintien sur le fer jusqu'à ce que le verrouillage, votre fer sera ainsi bloqué en toute sécurité sur son boîtier (selon modèle).
- Rangez le cordon électrique dans son logement - Fig. 8.
- Rangez le cordon vapeur - Fig. 9.
- Laissez refroidir la centrale vapeur avant de la ranger si vous devez la stocker dans un placard ou un espace étroit.
- Vous pouvez ranger votre centrale vapeur en toute sécurité.

5 - ENTRETIEN ET NETTOYAGE

Avant tout entretien, assurez-vous que l'appareil est débranché et que la semelle et la plaque repose-fer sont froides.

N'utilisez aucun produit d'entretien ou de détartrage pour nettoyer la semelle ou le boîtier. Ne passez jamais le fer ou son boîtier sous l'eau du robinet.

Nettoyez la semelle

- Nettoyez régulièrement la semelle avec une éponge non métallique.

Nettoyez le boîtier

- Nettoyez de temps en temps les parties plastiques à l'aide d'un chiffon doux légèrement humide.

Rincez la chaudière (une fois par mois)

- Attention : Pour prolonger l'efficacité de votre chaudière et éviter les rejets de tartre, vous devez impérativement rincer la chaudière toutes les 10 utilisations (environ une fois par mois).
- Vérifiez que le générateur est froid et débranché depuis plus de 2 heures.
- Avec une carafe, remplissez la chaudière ou 3/4 avec l'eau du robinet - Fig. 10.
- Remuez le boîtier quelques instants puis videz-le complètement ou-dessus de votre évier - Fig. 11.
- Pour obtenir un bon résultat, nous vous conseillons de renouveler l'opération une deuxième fois.

Si votre eau est calcaire, augmentez les fréquences. Surtout, n'utilisez pas de produits détartrants pour rincer la chaudière : ils pourraient l'endommager.

3 - VOORBEREIDING

Welk soort water moet u gebruiken ?

- Uw strijkijzer is bedoeld voor gebruik met gewoon leidingwater. In sommige regio's aan een zee kan het zoutgehalte in uw water hoog zijn. Gebruik in die gevallen uitsluitend gedemineraliseerd water.
- Gebruik nooit water met toevoegsels (stijfisel, parfum, aromatische stoffen, wasverzachter, enz) of accu- of condenswater (bijvoorbeeld het water van een wasdroger, een koelkast of een airconditioner of regenwater). Zij bevatten namelijk organisch afval of minerale elementen die zich concentreren onder invloed van warmte en veroorzaken waterdruppels, bruine vlekken, lekkage of een vroegtijdige veroudering van uw strijkij

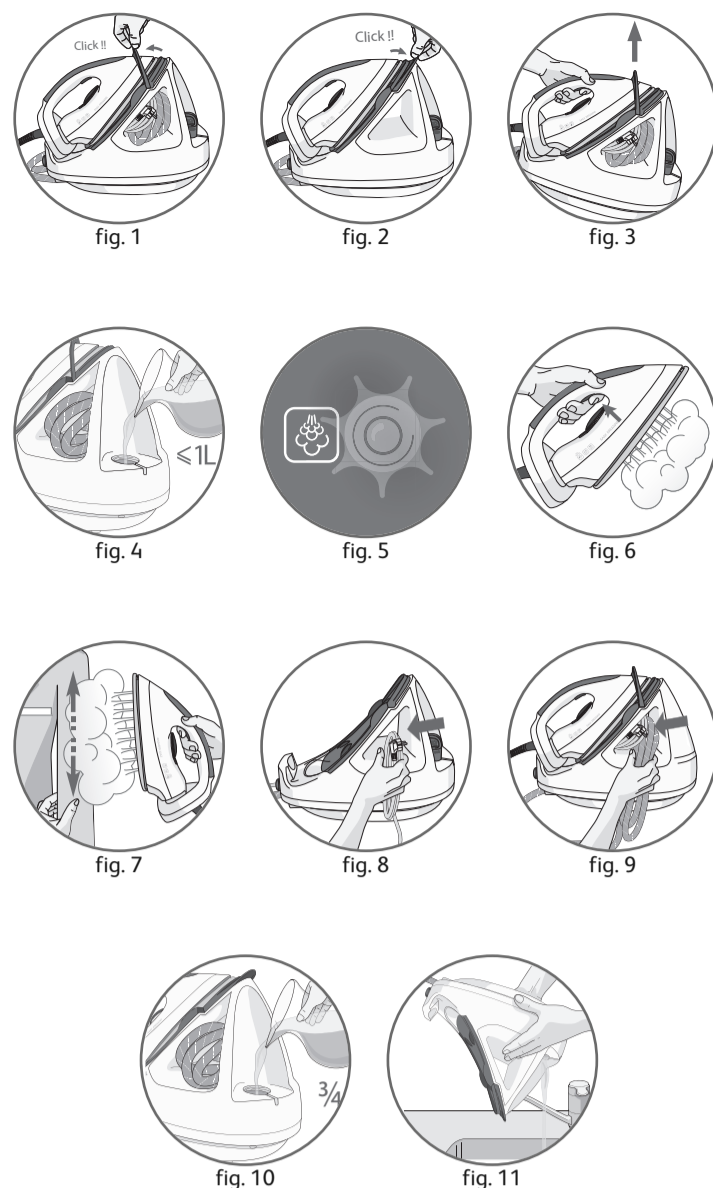


fig. 1

fig. 2

fig. 3

fig. 4

fig. 5

fig. 6

fig. 7

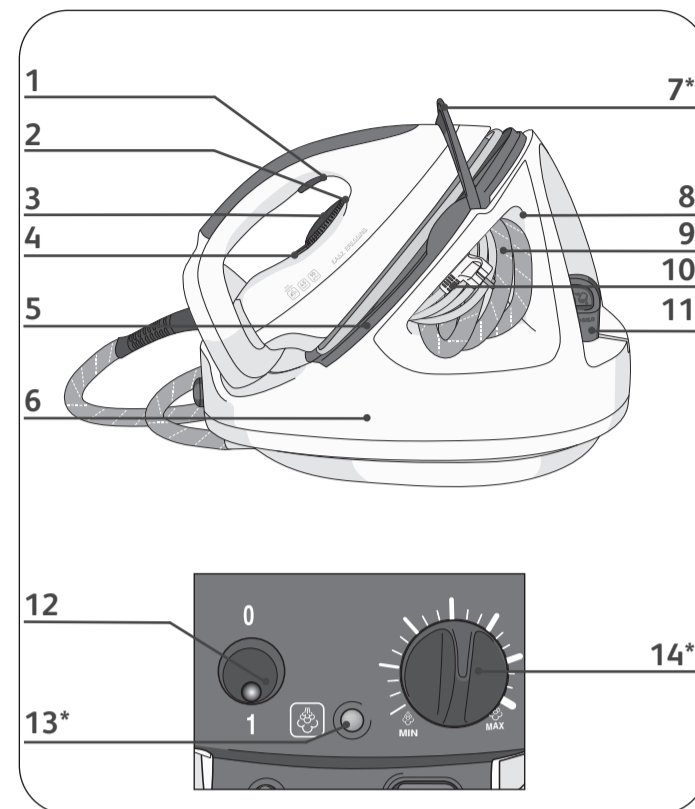
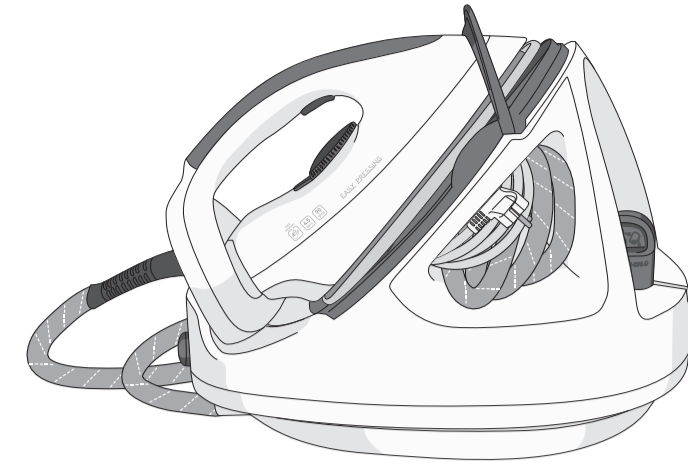
fig. 8

fig. 9

fig. 10

fig. 11

calor
EASY PRESSING



1800115361 - 23/09

www.calor.fr

Strijken zonder stoom

- In dat geval drukt u niet op de stoomknop - Fig.6 onder de handgreep van het strijkijzer.

Verticaal gladstrijken

Stoom is erg heet. Strijk kledingstukken daarom nooit terwijl ze worden gedragen, maar altijd op een klerhanger. Voor andere stoffen dan linnen of katoen, moet u het strijkijzer op een afstand van enkele centimeters houden om eventueel verbranden van de stof te voorkomen.

- Stel de temperatuurregelaar van het strijkijzer en de stoomregelaar (afhankelijk van het model) op de maximumstand in.
- Hang het te strijken kledingstuk op een hangertje en span de stof lichtjes met de hand.
- Druk met tussenpozen op de stoomknop - Fig.6 onder de handgreep van het strijkijzer waarbij u het strijkijzer van boven naar beneden beweegt - Fig.7.

Bijvullen tijdens gebruik

- Indien er water langs de vulopening loopt, veeg het dan direct weg met een zachte doek.

- **BELANGRIJK**: Voordat u de stoomtank opent, dient u te controleren of er zich geen stoom meer in bevindt door op de stoomknop - Fig.6 onder de handgreep te drukken, net zolang tot er geen stoom meer uit de strijkzool komt.
- Schakel de stoomgenerator uit door op de aan/uit-schakelaar te drukken en haal de stekker uit het stopcontact.
- Draai de vulpomp van de stoomtank langzaam los.
- Gebruik een karaf water voor het vullen met maximaal één liter water.
- Zorg dat u geen water langs de vulopening giet. Mocht dat toch gebeuren, veeg het dan weg met een doek.
- Draai de vulpomp van de stoomtank goed vast en steek de stekker weer in het stopcontact. Druk op de aan/uit-knop.
- Na ca. 8 minuten of wanneer het controlelampje "stoom klaar" gaat branden (afhankelijk van het model) is de stoom klaar.

De stoomgenerator opbergen

Controleer vóór elke onderhoudbaarheid of de stekker uit het stopcontact is en de strijkzool voldoende is afgekoeld.

- Haal de stekker uit het stopcontact. Berg het snoer op.
- Klap de steunboog terug op het strijkijzer tot u een vergrendelings-"klik" hoort, uw strijkijzer wordt zo op veilige wijze geblokkeerd op zijn houder (afhankelijk van het model).
- Zorg dat u de nog warme strijkzool niet aanraakt - Fig.8
- Berg het stoomsnoer op - Fig.9.
- Laat het strijkijzer (en het strijkijzerplateau) goed afkoelen.
- U kunt de stoomgenerator opbergen door deze aan de handgreep te verplaatsen.

5 - REINIGING EN ONDERHOUD

Controleer vóór elke onderhoudbaarheid of de stekker uit het stopcontact is en de strijkzool voldoende is afgekoeld.

Gebruik nooit reinigings- of kalkverwijderende producten voor het reinigen van de strijkzool of de binnenkant van de stoomtank. Het strijkijzer en de stoomtank nooit onder de kraan houden. Het strijkijzer niet op een metalen plaatje plaatsen dat de zool zou kunnen beschadigen.

De strijkzool

- Maak de strijkzool regelmatig schoon met een niet-metalen vochtig schuursponsje.

De behuizing

- De kunststof delen van het apparaat van tijd tot tijd reinigen met een enigszins vochtige zachte doek.

Omspoelen van de stoomtank (ca. eenmaal per maand)

- Let op : om de goede werking van de stoomtank te verlengen en kalkaanslag te voorkomen, dient u de tank na elk tiende gebruik om te spoelen (H) (ca. eenmaal per maand).
- Controleer of de stoomtank koud is, de stekker langer dan 2 uur uit het stopcontact is en de stoomtank leeg is.
- Vul de stoomtank met behulp van een maatbeker met schenktoet voor 3/4 met leidingwater - Fig.10.
- Schud de behuizing gedurende een kort ogenblik en leeg deze vervolgens boven de gootsteen - Fig.11.
- Om een goed resultaat te verkrijgen, raden wij u aan deze handeling een aantal keren te herhalen.

3 - VORBEREITING

Welches Wasser verwenden ?

- Ihr Gerät ermöglicht die Benutzung von Leitungswasser.
- Benutzen Sie kein Wasser mit Zusätzen (Stärke, Parfüm, Aromazusätze, Entkalker usw.), kein Batteriewasser und kein Kondensationswasser (wie beispielsweise Wasser aus Wäschetrocknern, Kühlschränken, Klimaanlage, oder Regenwasser). Sie enthalten organische oder mineralische Elemente, die sich durch die Hitze konzentrieren und bräunlich gefärbte Spritzer und eine verfrühte Abnutzung Ihres Gerätes hervorufen können.

Leitungswasser. Falls Ihr Leitungswasser sehr kalkhaltig sein sollte, mischen Sie es zur Hälfte mit destilliertem Wasser.

Befüllen Sie den Dampfboiler

- Stellen Sie den Dampfgenerator auf eine stabile, waagrechte Fläche, die hitze-unempfindlich ist.
- Überprüfen Sie, ob der Netzstecker gezogen und das Gerät kalt ist.
- Schrauben Sie den Druckbehälterverschluss ab.
- Nehmen Sie einen Wasserkrug zur Hand und füllen Sie ihn mit maximal einem Liter Wasser. Füllen Sie damit den Druckbehälter und achten Sie darauf, dass nichts überläuft - Abb.4.
- Schrauben Sie den Verschluss wieder auf den Druckbehälter.

Übergelaufene Flüssigkeit gleich entfernen.

Inbetriebnahme Ihres Dampfgenerators

- Wickeln Sie das Netzkabel sowie das Dampfkabel vollständig ab.
- Klappen Sie den Feststellbügel des Bügeleisens nach vorne, um die Sperre zu entriegeln (je nach Modell).
- Schliessen Sie das Gerät an eine geerdete Steckdose an.
- Der Dampf ist nach etwa 8 Minuten oder sobald die Dampfanzeige aufleuchtet (je nach Modell) verfügbar - Abb.5.
- Während des Bügelns schalten sich die Kontrollleuchte am Bügeleisen und die Dampfkontrollleuchte entsprechend der eingestellten Temperatur ein und aus.

Bei der ersten Benutzung kann es zu einer unschädlichen Rauch und Geruchsbildung kommen. Dies hat keinerlei Folgen für die Benutzung des Geräts und hört schnell wieder auf.

4 - BENUTZUNG

Dampfbügeln

- Stellen Sie den Temperaturschalter für das Bügeleisen und die Dampfstärke-Wahlschalter (je nach Modell) auf den jeweils zu bügelnden Stoff ein (siehe nachstehendes Schema).
- Die Kontrollleuchte des Bügeleisens leuchtet auf.
- Zur Dampfproduktion drücken Sie die Dampfaste unter dem Bügeleisenriff - Abb.6.

GEWEBEART	EINSTELLUNG DES TEMPERATURSCHALTERS	EINSTELLUNG DES DAMPFKNOPFES (je nach Modell)
Leinen, Baumwolle	●●●	
Wolle, Seide, Viskose	●●	
Synthetik, (Polyester, Acetat, Acryl, Polyamid)	●	

Der Generator und das Bügeleisen sind betriebsbereit, sobald die Dampfanzeige aufleuchtet (je nach Modell) und die Leuchtanzeige des Bügeleisens ausgegangen ist. Wenn Sie Mischgewebe bügeln, stellen Sie die Bügeltemperatur auf die empfindlichste Faser ein. Wenn Sie Wollgewebe bügeln, betätigen Sie die Dampfaste Abb.6 nur stoßweise, und bügeln Sie mit dem Bügeleisen nicht direkt auf dem Kleidungsstück. So werden Glanzstellen vermieden.

- Die Dampfproduktion wird durch Loslassen der Taste unterbrochen.
- Bügeln Sie zuerst die Stoffe, die eine niedrige Temperatur erfordern und zum Schluss diejenigen, die eine hohe Temperatur benötigen (●●● oder Max).
- Bei der ersten Benutzung oder, wenn Sie die Dampfaste einige Minuten nicht benutzt haben, betätigen Sie mehrmals hintereinander die Dampfaste. Halten Sie dabei das Bügeleisen von der Bügelwäsche weg. Dadurch lässt sich das kalte Wasser aus dem Dampfkreislauf entfernen.
- Wir empfehlen, zuerst Gewebe zu bügeln, die eine niedrige Temperatur benötigen, z.B. Synthetik. Betätigen Sie die Dampfaste unter dem Griff des Bügeleisens bei empfindlichen Geweben nur selten, um einem eventuellen Auslaufen von Wasser vorzubeugen.
- Sollten Sie Sprühstärke verwenden, so bringen Sie diese nur auf der nicht zu bügelnden Seite der Textilien auf.

6 - PROBLEMEN MET UW STOOMGENERATOR ?

Problemen	Mogelijke oorzaken	Oplösungen
De stoomgenerator werkt niet of het controlelampje van het strijkijzer brandt niet.	Het apparaat is niet aangesloten op het elektriciteitsnet.	Controleer of de stekker in het stopcontact zit en zet het apparaat aan.
Er komt water uit de gaates van de strijkzool.	Er bevindt zich condenswater in het stoomcircuit, omdat u voor het eerst stoom gebruikt of omdat u een tijd lang geen stoom heeft gebruikt.	Druk op de stoomknop terwijl u het strijkijzer weg van de strijklank houdt, totdat er stoom uitkomt.
	U gebruikt de stoomknop terwijl het strijkijzer onvoldoende heet is.	Wacht tot het controlelampje van het strijkijzer is gedoofd, voordat u de stoomknop gebruikt.
	De thermostaat werkt niet goed, waardoor de temperatuur altijd te laag is.	N neem contact op met een erkend reparateur of rechtstreeks met de consumentenservice.
Waterplekken verschijnen op het strijkgoed.	Uw strijkijzer is verzadigd van water omdat hij niet geschikt is voor de stoomkracht van de generator.	Zorgt u voor een geschikte stoom-doorlatende strijklank.
Er druppelt veel vloeistof uit de gaates in de strijkzool.	Er komt kalkaanslag uit de stoomtank, omdat hij niet regelmatig is gespoeld.	Spoel de stoomtank.
Er komt bruine vloeistof uit de gaates van de strijkzool wat vlekken op het strijkgoed veroorzaakt.	U gebruikt chemische ont kalkingsmiddelen of voegt producten toe aan het strijkwater (bijv. stijfsel of gepar-meerd water).	Voeg nooit een product aan het water in het reservoir of in de stoom-tank (boiler) toe (zie onze tips over het te gebruiken water). Neem contact op met een erkend reparateur of rechtstreeks met de consumentenservice.
De strijkzool is vuil of bruin en veroorzaakt vlekken op het strijkgoed.	U strijkt op een te hoge temperatuur.	Controleer of de stand van de ther-mostaat overeenkomt met het strijk-voorschrift in uw kleding.
	Uw strijkgoed is niet voldoende uit-gespoeld of u heeft een nieuw kle-dingsstuk gestreken zonder het van te voren te wassen.	Zorg ervoor dat uw (nieuwe) kle-dingsstukken zorgvuldig zijn gewa-sen en er geen zeepresten zijn achtergebleven.
	U gebruikt stijfsel.	Breng stijfsel op de achterzijde van de te strijken stof aan.
Er is geen of nauwelijks stoom.	Het waterreservoir is leeg, het rode lampje op de stoomtank brandt.	Vul het reservoir en druk op de toets "Restart" tot het lampje dooft.
	De temperatuur van de strijkzool is op maximum ingesteld.	De generator werkt maar de stoom is erg heet en droog. Dit heeft als ge-volg dat de stoom minder zichtbaar is.
Stoom ontsnapt rondom de dop van de stoomtank.	De dop is niet goed vastgeschroefd.	Draai de dop weer stevig aan.
	De pakking van de dop is beschadigd.	N neem contact op met de afdeling onderdelen om een nieuwe pakking te bestellen.
Stoom of water ontsnapt aan de onderkant van het apparaat.	Het apparaat is defect.	Gebruik de stoomgenerator niet meer en raadpleeg een erkende klantenservice.

U kunt altijd rechtstreeks contact opnemen met de consumentenservice van Groupe SEB Nederland BV of Groupe SEB Belgium SA (zie hiervoor de bijgevoegde servicelijst) indien u de oorzaak van het probleem niet zelf heeft kunnen vinden. Demonteer het apparaat nooit zelf!

Wees vriendelijk voor het milieu !

- ① Uw apparaat bevat materialen die geschikt zijn voor hergebruik.
- ② Lever het in bij het milieustation in uw gemeente of bij onze technische dienst.

Trockenbügeln

- Nicht die Dampfaste unter dem Griff des Bügeleisens betätigen - Abb.6.

Vertikales Aufdämpfen

- Stellen Sie den Temperaturschalter für das Bügeleisen und den Dampfstärke-Wahlschalter (je nach Modell) auf die Maxi-Position.
- Hängen Sie das Kleidungsstück auf einen Bügel, und strafen Sie es mit der Hand.
- Drücken Sie mehrmals auf die Dampfaste - Abb.6 (unter dem Griff des Bügeleisens). Führen Sie eine Auf- und Abwärtsbewegung aus.

Da der austretende Dampf sehr heiß ist, dürfen Sie ein Kleidungsstück niemals an einer Person, sondern immer nur auf einem Kleiderbügel glätten. Außer bei Leinen und Baumwolle ist immer darauf zu achten, dass die Sohle beim Glätten einige Zentimeter vom Stoff weg gehalten wird, um ihn nicht zu versengen.

Befüllen Sie den Dampfboiler nie während des Betriebs

- **SEHR WICHTIG**: Vergewissern Sie sich vor dem Öffnen des Druckbehälters, dass er keinen Dampf mehr enthält. Drücken Sie solange auf die Dampfaste - Abb.6 unter dem Griff des Bügeleisens bis kein Dampf mehr austritt.
- Schalten Sie den Generator aus, indem Sie den Ein/Ausschalter drücken und ziehen Sie den Stecker.
- Schrauben Sie den Druckbehälterverschluss langsam ab.
- Nehmen Sie einen Wasserkrug zur Hand und füllen Sie ihn mit maximal einem Liter Wasser.
- Füllen Sie damit den Druckbehälter und achten Sie darauf, dass nichts überläuft. Übergelaufene Flüssigkeit gleich entfernen.
- Schrauben Sie den Verschluss wieder auf den Druckbehälter, stecken Sie den Netzstecker in die Steckdose, und schalten Sie das Gerät an.
- Warten Sie, bis der Druckbehälter das Wasser erhitzt hat. Der Dampf ist nach etwa 8 Minuten oder sobald die Dampfanzeige aufleuchtet (je nach Modell) verfügbar.

Schrauben Sie niemals den Verschluss vom Druckbehälter auf, solange noch Dampf austritt.

Wegräumen des Dampfgenerators

- Schalten Sie das Gerät aus und ziehen Sie den Netzstecker aus der Steckdose.
- Klappen Sie den Feststellbügel über das Bügeleisen und lassen Sie ihn einrasten; auf diese Weise wird Ihr Bügeleisen sicher in seinem Fach blockiert (je nach Modell).
- Verstauen Sie den Netzstecker im Kabeltafch - Abb.8.
- Verstauen Sie die Dampfleitung - Abb.9.
- Lassen Sie den Dampfgenerator abkühlen, wenn Sie ihn in einem Wandschrank oder auf engem Raum wegstellen.

Stellen Sie das Bügeleisen in den Bügelpausen stets auf den Bügeleisenhalter des Gehäuses zurück. Dieser ist mit Anti-Rutsch-Noppen ausgerüstet und verträgt hohe Temperaturen.

5 - INSTANDHALTUNG UND REINIGUNG

Vergewissern Sie sich vor dem Reinigen Ihres Dampfgenerators, dass der Netzstecker gezogen und das Gerät abgekühlt ist. Verwenden Sie für die Reinigung der Sohle oder des Wassertanks weder ein Reinigungsmittel noch einen Entkalker.

Halten Sie das Bügeleisen bzw. das Gehäuse nie unter fließendes Wasser.

Die Sohle des Bügeleisens

- Reinigen Sie die Bügelsohle regelmäßig mit einem nicht-metallischen Schwamm.

Reinigen Sie das Gehäuse

Reinigen Sie die Kunststoffteile des Geräts von Zeit zu Zeit mit einem weichen, angefeuchteten Tuch.

Spülen des Dampfboilers (etwa einmal pro Monat)

- Achtung : um die Lebensdauer Ihres Dampfgenerators zu verlängern und um Kalkablagerungen zu vermeiden, müssen Sie den Druckbehälter unbedingt jeweils nach 10 Anwendungen ausspülen (etwa einmal pro Monat).
- Vergewissern Sie sich, dass der Dampfgenerator kalt und seit einer Stunde der Netzstecker gezogen ist.
- Füllen Sie den Druckbehälter mit Hilfe eines Behältnisses mit einem 3/4 l Leitungswasser - Abb.10.
- Schütteln Sie den Dampfgenerator kurz, und entleeren Sie ihn vollständig über dem Spülbecken - Abb.11.
- Um ein gutes Resultat zu erzielen, empfehlen wir einen zweiten Spülgang.

Ist das Wasser kalkhaltig, spülen Sie den Behälter häufiger. Verwenden Sie zum Reinigen des Druckbehälters keinen Entkalker. Er könnte dadurch beschädigt werden.

D

1 - WICHTIGE

Sicherheitshinweise

- Lesen Sie diese Gebrauchsanleitung vor dem ersten Einsatz Ihres Gerätes sorgfältig durch: eine unsachgemäße Handhabung entbindet den Hersteller von jeglicher Haftung und die Garantie erlischt.
- Um Ihre Sicherheit zu gewährleisten entspricht dieses Gerät den anwendbaren Normen und Bestimmungen (Bestimmungen über Niederspannung, elektromagnetische Verträglichkeit, Materialien in Kontakt mit Lebensmitteln, Umwelvertäglichkeit ...).
- Bei dem Dampfgenerator handelt es sich um ein elektrisches Gerät: es darf nur unter normalen Nutzungsbedingungen betrieben werden. Dieses Gerät ist ausschließlich für den Hausgebrauch bestimmt.
- Ihr Generator ist mit 2 Sicherheitssystemen ausgerüstet:
 - ein Überdruckventil, aus dem im Falle einer Funktionsstörung des Geräts der überschüssige Dampf austritt.
 - einer Thermo-sicherung, um einer Überhitzung vorzubeugen.
- Schließen Sie Ihren Dampfgenerator stets:
 - an ein Stromnetz an, dessen Spannung zwischen 220 und 240 V beträgt. Ein fehlerhafter Anschluss kann zu irreparablen Schäden am Dampfgenerator führen und setzt die Garantie außer Kraft.
 - an eine geerdete Steckdose an. Falls Sie ein Verlängerungskabel verwenden, vergewissern Sie sich, dass es sich um ein zweipoliges Kabel mit 10 A-Erdung handelt, und es muss so verlegt werden dass niemand darüber stoßen kann.
- Ziehen Sie das Kabel komplett aus der Kabelführung bevor Sie das Gerät an eine geerdete Steckdose anschließen.
- Falls das Netzkabel oder das Bügeleisenkabel beschädigt sind, müssen diese, um jegliche Gefahr zu vermeiden, unbedingt von einem autorisierten Tefal Service-Center ersetzt werden.
- Das Gerät nicht durch Ziehen am Netzkabel vom Stromkreislauf trennen. Ziehen Sie stets den Netzstecker des Dampfgenerators:
 - vor dem Füllen des Wasserbehälters oder Ausspülen des Druckbehälters,
 - vor dem Reinigen des Generators,
 - nach jedem Gebrauch. Das gleiche gilt, wenn Sie den Raum verlassen (selbst wenn es nur für einen Augenblick ist).
- Das Gerät muss auf einer stabilen, hitzeunempfindlichen Fläche aufgestellt und in Betrieb gesetzt werden. Wenn Sie das Bügeleisen auf die Ablage stellen, sollten Sie sich verschern, dass die Fläche, auf die er abgestellt wird, stabil ist.
- Dieses Gerät darf nicht von Personen (insbesondere Kindern) mit eingeschränktem körperlichen, sensorischen oder geistigen Fähigkeiten benutzt werden. Das gleiche gilt für Personen, die keine Erfahrung mit dem Gerät besitzen oder sich mit ihm nicht auskennen, außer wenn sie von einer für Ihre Sicherheit verantwortlichen Person beaufsichtigt werden oder von dieser mit dem Gebrauch des Gerätes vertraut gemacht wurden.
- Kinder müssen beaufsichtigt werden, damit sie nicht mit dem Gerät spielen.
- Lassen Sie den Generator niemals unaufsichtigt:
 - wenn er an den Stromkreislauf angeschlossen ist,
 - bis er abgekühlt ist.
- Die Sohle des Bügelautomaten und die Abstellfläche erreichen sehr hohe Temperaturen, was zu Verbrennungen führen kann. Nicht berühren! Lassen Sie das Netzkabel niemals in die Nähe oder in Berührung mit den heißen Teilen des Gerätes, einer Wärmequelle, oder einer scharfen Kante kommen, lassen Sie es nicht runter hängen.
- Ihr Gerät erzeugt Dampf, der zu Verbrennungen führen kann. Gehen Sie vorsichtig mit Ihrem Bügelautomaten um, insbesondere wenn Sie vertikal aufdämpfen. Richten Sie den Dampfstrahl niemals auf Personen oder Tiere.
- Warten Sie immer bis Ihr Generator abgekühlt, d.h. seit mehr als 2 Stunden ausgeschaltet ist, bevor Sie den Verschluss des Boilers aufschrauben.
- Falls Sie den Verschluss des Boilers verlieren oder er beschädigt ist, lassen Sie ihn durch das gleiche Modell ersetzen.
- Tauchen Sie Ihren Dampfgenerator nie in Wasser oder in eine andere Flüssigkeit. Halten Sie ihn nie unter den Wasserhahn.
- Falls das Gerät heruntergefallen ist und dabei sichtbare Schäden davongetragen hat, Wasser verliert oder Betriebsstörungen auftreten, darf es nicht mehr benutzt werden. Nehmen Sie das Gerät nie selbst auseinander, sondern lassen Sie es, um jegliche Gefahr zu vermeiden, in einem autorisierten Tefal Service-Center kontrollieren.

2 - BESCHREIBUNG

- | | |
|---|--|
| 1. Dampfaste | 9. Kabel Bügeleisen - Gehäuse |
| 2. Zeichen zur Temperatureinstellung | 10. Netzkabel |
| 3. Temperaturwahlschalter für das Bügeleisen | 11. Druckbehälterverschluss |
| 4. Temperaturkontrollleuchte des Bügeleisens | 12. Ein/Ausschalter |
| 5. Bügeleisenablage | 13. Dampfanzeige betriebsbereit (je nach Modell) |
| 6. Druckbehälter | 14. Dampfstärke-Wahlschalter (je nach Modell) |
| 7. Lock system (je nach Modell) | |
| 8. Aufbewahrungsfach für Netzkabel und Dampf Schlauch | |

System zum Fixieren des Bügeleisens auf dem Dampfgenerator - "Lock - System"

- Ihr Dampfgenerator ist mit einem Verriegelungsbügel für das Eisen auf dem Gehäuse ausgestattet, um den Transport und das Abstellen zu erleichtern:
 - Verriegelung - Abb.1.
 - Entriegelung - Abb.2.
- Transport Ihres Dampfgenerators am Griff des Bügelautomaten:
 - stellen Sie das Bügeleisen auf die Bügeleisenablage des Dampfgenerators, und klappen Sie den Haltebügel über das Bügeleisen. Die Verriegelung muss hörbar einrasten - Abb.1.
 - nehmen Sie das Bügeleisen am Griff hoch und transportieren Sie den Dampfgenerator auf diese Weise - Abb.3.

6 - EIN PROBLEM MET IHREM DAMPFGENERATOR

PROBLEM	Mögliche Ursachen	Ratschläge
Die Kontrollleuchte des Generators leuchtet nicht auf.	Das Gerät ist nicht angeschaltet.	Prüfen Sie, ob das Gerät korrekt an den Stromkreislauf angeschlossen ist.
Aus den Öffnungen in der Sohle fließt Wasser.	Das Wasser kondensiert in der Leitung, da Sie zum ersten Mal mit Dampf bügeln oder die Dampf-funktion seit einiger Zeit nicht mehr benutzt wurde.	Betätigen Sie die Dampfaste fern von Ihrer Bügelwäsche bis Dampf heraus-tritt.
	Sie haben die Dampfaste betätigt, bevor das Bügeleisen heiß war.	Senken Sie die Dampfmenge, wenn Sie bei niedriger Temperatur bügeln. Betätigen Sie die Dampfaste erst, nachdem sich die Kontrollleuchte des Bügelau-tomaten ausgeschaltet hat.
	Ihr Thermostat ist verstellt: Die Temperatur ist zu niedrig.	Wenden Sie sich an eine zugelassene Kundendienststelle.
Wasserstreifen erscheinen auf der Wäsche.	Ihr Bügelstich ist mit Wasser durchtränkt, weil Ihr Bügelstich nicht für einen Generator geeig-net ist.	Überprüfen Sie, ob Ihr Bügelstich geeig-net ist (rostschützender Bügelstich, der Kondensation verhindert).
Weiß oder bräunlich ge-färbtes Wasser läuft aus dem Dampfboiler.	In Ihrem Boiler lagert sich Kalk ab, weil er nicht regelmäßig gerei-nigt wird.	Spülen Sie den Boiler.
Aus den Öffnungen in der Sohle fließt eine bräunliche Flüssigkeit, die Flecken auf der Wä-sche hinterläßt.	Sie verwenden chemische Entkal-kungsmittel oder Zusatzstoffe im Bügelwasser.	Geben Sie kein derartiges Produkt in der Wasserbehälter (siehe Seite 10). Welches Wasser verwenden? Wenden Sie sich an eine zugelassene Kunden-dienststelle.
Die Sohle des Bügelau-tomaten ist verschmutzt oder braun: Sie kann Flecken auf der Wäsche hinterlassen.	Sie bügeln mit zu hoher Tempera-tur. Ihre Wäsche wurde nicht zureichend gespült oder Sie haben ein neues Kleidungsstück gebügelt, ohne es vorher zu waschen.	Beachten Sie unsere Hinweise zur Bü-geltemperatur. Vergewissern Sie sich, dass Ihre Wä-sche ausreichend gespült wurde, so dass auch Seifenreste oder chemische Produktreste entfernt wurden.
	Sie benutzen Stärke.	Spülen Sie die Stärke nur auf die Rück-seite der zu bügelnden Fläche.
Es kommt kein oder nur wenig Dampf.	Der Wasserbehälter ist leer, die rote Kontrollleuchte leuchtet auf.	Drücken Sie zum Neustart die „Restart“ Taste auf dem Bedienfeld, bis das An-zelglämpchen ausgeht.
	Die Temperatur der Bügelsohle ist auf die maximale Heizstufe ein-gestellt.	Der Generator arbeitet, aber der Dampf ist sehr heiß und trocken. Der Dampf ist daher kaum sichtbar.
Aus dem Verschluss des Druckbehälters strömt Dampf aus.	Der Verschluss ist nicht richtig fest-geschraubt.	Schrauben Sie den Verschluss fest.
	Die Dichtung des Verschlusses ist beschädigt.	Treten Sie mit einem anerkannten Kun-dendienstzentrum in Kontakt und bes-tellen Sie eine Ersatzdichtung.
Unten am Gerät strömt Dampf oder Wasser aus.	Das Gerät ist defekt.	Verwenden Sie den Generator nicht mehr und wenden Sie sich an eine zuge-lassene Kundendienststelle.

Nehmen Sie Ihren Dampfgenerator niemals selbst auseinander. Bringen Sie ihn immer zu einer autorisierten Servicestelle.

Denken Sie an den Schutz Ihrer Umwelt !

- ① Ihr Gerät enthält wertvolle Rohstoffe, die wieder verwertet werden können.
- ② Entsorgen Sie Ihr Gerät deshalb umweltgerecht bei einer Sammelstelle Ihrer Stadt oder Gemeinde.

