

SERVICE APRÈS-VENTE / CONSUMENTENSERVICE

FRANCE

Des Centres-Service Agréés par CALOR assurent notre service après-vente. Ils sont à votre disposition pour toute intervention sur nos produits sous garantie et hors garantie, la vente de nos accessoires et pièces détachées. Pour connaître la liste de ces Centres-Service ou pour tout autre renseignement, vous pouvez nous contacter :

Service Consommateurs :
09 74 50 81 68
(Prix d'un appel local)

CALOR S.A.
BP 15
69131 ECULLY Cedex
Internet : www.calor.fr

Si vous ne pouvez pas acquies les accessoires dont vous avez besoin dans votre point de vente habituel, vous pouvez, depuis la France, passer commande par minitel.

BELGIQUE/BELGIË

Des Centres-Service Agréés par CALOR assurent notre service après-vente. Ils sont à votre disposition pour toute intervention sur nos produits sous garantie et hors garantie, la vente de nos accessoires et pièces détachées. Pour connaître la liste de ces Centres-Service ou pour tout autre renseignement, vous pouvez nous contacter : CALOR beschikt, naast onze eigen consumentenservice (zie onderstaand adres), over regionale erkende service-centra die u een goede service garanderen. Zij staan tot uw beschikking voor elke vorm van service, zowel binnen als buiten de garantieperiode van het apparaat. Tevens kunt u bij deze service-centra terecht voor accessoires en onderdelen van onze producten. Om de lijst met service-adressen te ontvangen of voor elke andere informatie, kunt u rechtstreeks contact met ons opnemen : Für unseren Kundendienst sind die von CALOR zugelassenen Servicezentren zuständig. Sie übernehmen Reparaturen aller Art an unseren Produkten, die unter Garantie stehen sowie an solchen, deren Garantie abgelaufen ist und vertreiben unsere Zubehör- und Ersatzteile. Die Liste dieser Servicezentren sowie sonstige Auskünfte erhalten Sie beim Verbraucherdienst:

Service Consommateurs / Consumentenservice :

BELGIË - GROUPE SEB BELGIUM
Avenue de l'Espérance
6220 Fleurus
Tel: 071 / 82.52.60 - Fax: 071 / 82.52.82

NETERLAND - GROUPE SEB NEDERLAND BV
Internet : www.tef.nl
Zie voor adres servicelijst in de verpakking

CERTIFICAT DE GARANTIE / GARANTIEBEWIJS

FRANCE

En plus de la garantie légale qui découle des articles 1641 et suivants du Code Civil, due en tout état de cause sur des défauts et vices cachés de l'appareil, Calor assure une garantie contractuelle de 1 an à partir de la date d'achat, sauf législation spécifique à votre pays.

Cette garantie (pièces et main d'œuvre) ne couvre pas les bris par chute et choc, les détériorations provoquées par un emploi anormal, les erreurs de branchement, le non-respect des conditions d'utilisation prescrites dans la notice d'emploi ou les réparations ou vérifications effectuées par des personnes non qualifiées par Calor.

Pour être valable, ce bon de garantie doit être :

- 1- certifié par le vendeur (date et cachet)
- 2- joint à l'appareil en cas de réparation sous garantie

BELGIQUE/BELGIË

Calor garantit cet appareil contre tous défauts et vices cachés 1 an à partir de la date d'achat sauf législation spécifique à votre pays. Cette garantie (pièces et main d'œuvre) ne couvre pas les bris par chute et choc, les détériorations provoquées par un emploi anormal, les erreurs de branchement, le non-respect des conditions d'utilisation prescrites dans la notice d'emploi ou les réparations ou vérifications effectuées par des personnes non qualifiées par Calor.

Calor waarborgt dit apparaat tegen alle fouten en verborgen gebreken gedurende 1 jaar na datum van aankoop, uit gezonder eventuele specifieke wetgeving in uw land.

Deze garantie (onderdelen en arbeidslofen) dekt niet de breuk door val of schok, beschadigingen veroorzaakt door abnormaal gebruik, vergissingen bij de elektrische aansluitingen, het niet-nalevan van de gebruiksvoorwaarden voorgeschreven in de gebruiksaanwijzing en de herstellen van het naziucht uitgevoerd door andere personen dan deze erkend door Calor.

Om geldig te zijn, moet dit garantiebewijs :

- 1- Voor waar verklaard worden door de verkoper (datum en stempel).
- 2- Bij het apparaat gevoegd worden in geval van herstelling onder waarborg.

Die Garantie von Calor gegen Schäden und versteckte Mängel für dieses Gerät gilt, wenn in Ihrem Land keine anders lautenden gesetzlichen Bestimmungen existieren, 1 Jahr nach dem Kaufdatum. Diese Garantie (Ersatzteile und Arbeit) greift nicht bei Beschädigungen durch Herunterfallen und Stöße sowie für Schäden, die durch unsachgemäßen Gebrauch, falschen Anschluss oder die Nicht-einhaltung der in der Gebrauchsanweisung beschriebenen Nutzungsbedingungen sowie durch nicht von Calor qualifizierten Personen ausgeführte Reparaturen und Überprüfungen verursacht wurden.

Dieser Garantieschein ist nur gültig, wenn er:

- 1- vom Verkäufer bestätigt ist (Kaufdatum und Stempel)
- 2- bei Reparaturen unter Garantie dem Gerät beigelegt wird.

F 1 - RECOMMANDATIONS IMPORTANTES

Consignes de sécurité

- Lisez attentivement le mode d'emploi avant la première utilisation de votre appareil : une utilisation non conforme au mode d'emploi dégraderait la marque de toute responsabilité.
- Pour votre sécurité, cet appareil est conforme aux normes et réglementations applicables (Directives Basse Tension, Compatibilité Electromagnétique, Environnement ...).
- Votre centrale vapeur est un appareil domestique : il doit être utilisé dans des conditions normales d'utilisation. Il est prévu pour un usage domestique uniquement.
- Il est équipé de 2 systèmes de sécurité :
 - une soupape évitant toute surpression, qui en cas de dysfonctionnement, laisse échapper le surplus de vapeur,
 - un fusible thermique pour éviter toute surchauffe.
- Branchez toujours votre centrale vapeur :
 - sur une installation électrique dont la tension est comprise entre 220 et 240 V.
 - sur une prise électrique de type «terre».
 - Toute erreur de branchement peut causer un dommage irréversible et annule la garantie.
 - Si vous utilisez une rallonge, vérifiez que la prise est bien de type bipolaire 10A avec conducteur de terre.
- Déroulez complètement le cordon électrique avant de le brancher sur une prise électrique de type terre.
- Si le cordon d'alimentation électrique ou le cordon vapeur est endommagé, il doit être impérativement remplacé par un Centre Service Agréé afin d'éviter un danger.
- Ne débranchez pas l'appareil en tirant sur le cordon.
- Débranchez toujours votre appareil :
 - avant de remplir le réservoir ou de rincer le collecteur,
 - avant de le nettoyer,
 - après chaque utilisation.
- L'appareil doit être utilisé et posé sur une surface stable. Lorsque vous posez le fer sur le repose-fer, assurez-vous que la surface sur laquelle vous le reposez est stable.
- Cet appareil n'est pas prévu pour être utilisé par des personnes (y compris les enfants) dont les capacités physiques, sensorielles ou mentales sont réduites, ou des personnes dénuées d'expérience ou de connaissance, sauf si elles ont pu bénéficier, par l'intermédiaire d'une personne responsable de leur sécurité, d'une surveillance ou d'instructions préalables concernant l'utilisation de l'appareil.
- Il convient de surveiller les enfants pour s'assurer qu'ils ne jouent pas avec l'appareil.
- Ne laissez jamais l'appareil sans surveillance :
 - lorsqu'il est raccordé à l'alimentation électrique,
 - tant qu'il n'a pas refroidi environ 1 heure.
- La semelle de votre fer et la plaque repose-fer du boîtier peuvent atteindre des températures très élevées, et peuvent occasionner des brûlures : ne les touchez pas.
 - Ne touchez jamais les cordons électriques avec la semelle du fer à repasser.
 - Votre appareil émet de la vapeur qui peut occasionner des brûlures. Manipulez le fer avec précaution, surtout en repassage vertical. Ne dirigez jamais la vapeur sur des personnes ou des animaux.
- Avant de rincer le collecteur, attendez toujours que la centrale vapeur soit froide et débranchée depuis plus de 2 heures pour dévisser le collecteur.
- Si vous perdez ou abîmez le collecteur, faites-le remplacer dans un Centre Service Agréé.
- Ne plongez jamais votre centrale vapeur dans l'eau ou tout autre liquide. Ne la passez jamais sous l'eau du robinet.
- L'appareil ne doit pas être utilisé s'il a chuté, s'il présente des dommages apparents, s'il fuit ou présente des anomalies de fonctionnement. Ne démontez jamais votre appareil : faites-le examiner dans un Centre Service Agréé, afin d'éviter un danger.

2 - DESCRIPTION

- | | |
|---|--|
| 1. Commande vapeur | 9. Cordon vapeur |
| 2. Bouton de réglage de température du fer | 10. Clip de rangement du cordon vapeur |
| 3. Voyant du fer | 11. Collecteur de tartre |
| 4. Plaque repose-fer | 12. Tableau de bord |
| 5. Compartiment de rangement du cordon électrique | a. - Touche "Restart" |
| 6. Cordon électrique | b. - Voyant "vapeur prête" |
| 7. Réservoir 1,6 l | c. - Voyant "réservoir vide" |
| 8. Chaudière (à l'intérieur du boîtier) | d. - Voyant "Anti-calc" |
| | 13. Lock-System |

Système de verrouillage du fer sur le socle - Lock System

Votre centrale vapeur est équipée d'un arceau de maintien du fer sur le boîtier avec verrouillage pour faciliter le transport et le rangement :

- Verrouillage - fig. 1
- Déverrouillage - fig. 2

Pour transporter votre centrale vapeur par la poignée du fer :

- Posez le fer sur la plaque repose-fer de la centrale vapeur et rabattez l'arceau de maintien sur le fer jusqu'à l'enclenchement du verrouillage (identifié par un « clic ») - fig. 1
- Saisissez le fer par la poignée pour transporter votre centrale vapeur - fig. 3

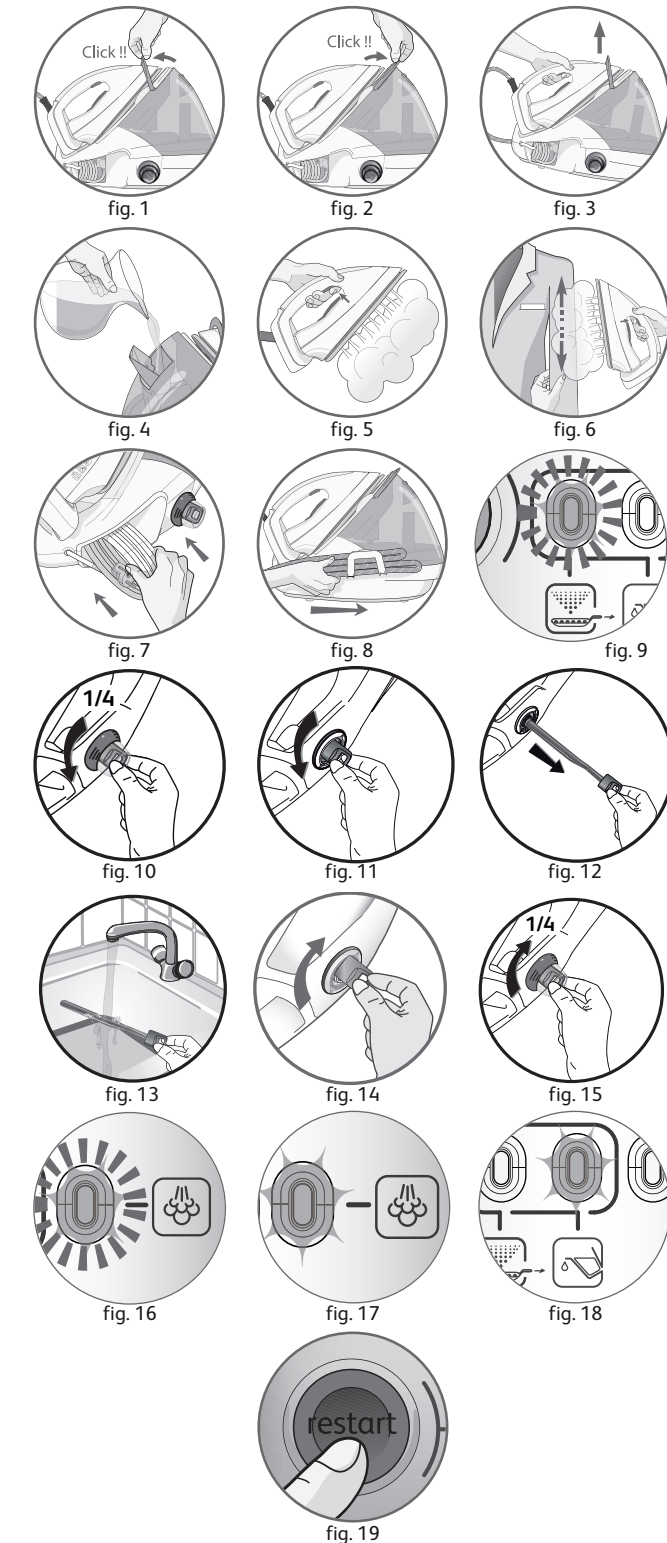
6 - UN PROBLÈME AVEC VOTRE CENTRALE VAPEUR ?

| Problèmes | Causes possibles | Solutions |
|--|--|--|
| La centrale vapeur ne s'allume pas ou le voyant du fer n'est pas allumé. | L'appareil n'est pas sous tension. | Vérifiez que l'appareil est bien branché sur une prise en état de marche et qu'il est sous tension. |
| L'eau coule par les trous de la semelle. | Votre thermostat est déréglé : la température est toujours trop basse. Vous utilisez de la vapeur alors que votre fer n'est pas suffisamment chaud. | Contactez un Centre Service Agréé. Vérifiez le réglage du thermostat. Attendez que le voyant du fer soit éteint avant d'actionner la commande vapeur. |
| Des traces d'eau apparaissent sur le linge. | L'eau s'est condensée dans les tuyaux car vous utilisez la vapeur pour la première fois ou vous ne l'avez pas utilisée depuis quelques temps. | Appuyez sur la commande vapeur en dehors de votre table à repasser, jusqu'à ce que le fer émette de la vapeur. |
| Des coulures blanches sortent des trous de la semelle. | Votre chaudière rejette du tartre car elle n'est pas rincée régulièrement. | Rincez la chaudière. (voir § "Rincez la chaudière") |
| Des coulures brunes sortent des trous de la semelle et tachent le linge. | Vous utilisez des produits chimiques détartrants ou des additifs dans l'eau de repassage. | N'ajoutez jamais aucun produit dans le réservoir (voir § quelle eau utiliser), Contactez un Centre Service Agréé. |
| La semelle est sale ou brune et peut tacher le linge. | Vous utilisez une température trop importante. Votre linge n'a pas été rincé suffisamment ou vous avez repassé un nouveau vêtement avant de le laver. | Reportez-vous à nos conseils sur le réglage des températures. Assurez vous que le linge est suffisamment rincé pour supprimer les éventuels dépôts de savon ou produits chimiques sur les nouveaux vêtements. |
| | Vous utilisez de l'amidon. | Pulvérisez toujours l'amidon sur l'envers de la face à repasser. |
| Il y a peu ou pas de vapeur. | Le réservoir est vide (voyant rouge allumé). | Remplissez le réservoir et appuyez sur la touche "Restart" jusqu'à extinction du voyant. |
| | La température de la semelle est réglée au maximum. | La centrale vapeur fonctionne normalement mais la vapeur, très chaude, est sèche, donc moins visible. |
| De la vapeur sort autour du bouchon. | Le bouchon est mal serré. Le joint du bouchon est endommagé. | Resserrez le bouchon. Contactez un Centre Service Agréé. |
| | L'appareil est défectueux. | N'utilisez plus la centrale vapeur et contactez un Centre Service Agréé. |
| Le voyant rouge "réservoir d'eau vide" est allumé. | Vous n'avez pas appuyé sur la touche "Restart" de redémarrage. | Appuyez sur la touche « Restart » de redémarrage située sur le tableau de bord jusqu'à extinction du voyant. |
| De la vapeur ou de l'eau sortent au-dessous de l'appareil. | L'appareil est défectueux. | N'utilisez plus la centrale vapeur et contactez un Centre Service Agréé. |
| Le voyant "anti calc" est allumé. | Vous n'avez pas appuyé sur la touche "restart" de redémarrage. | Appuyez sur la touche "restart" de redémarrage située sur le tableau de bord. |

S'il n'est pas possible de déterminer la cause d'une panne, adressez-vous à un Centre de Service Après-Vente agréé.

Participons à la protection de l'environnement !

- ♻ Votre appareil contient de nombreux matériaux valorisables ou recyclables.
- ♻ Confiez celui-ci dans un point de collecte ou à défaut dans un centre service agréé pour que son traitement soit effectué.



3 - PRÉPARATION

Quelle eau utiliser ?

- Votre appareil a été conçu pour fonctionner avec l'eau du robinet. Cependant, dans certaines régions de bord de mer, la teneur en sel de votre eau peut être élevée. Dans ce cas, utilisez exclusivement de l'eau déminéralisée.
- N'utilisez jamais d'eau contenant des additifs (amidon, parfum, substances aromatiques, adoucissant, etc.), ni de l'eau de batterie ou de condensation (par exemple l'eau des sècheurs à linge, l'eau des réfrigérateurs, l'eau des climatiseurs, l'eau de pluie). Elles contiennent des déchets organiques ou des éléments minéraux qui se concentrent sous l'effet de la chaleur et provoquent des crachements, des coulures brunes ou un vieillissement prématuré de votre appareil.

Si votre eau est très calcaire, mélangez 50 % d'eau du robinet et 50 % d'eau déminéralisée du commerce.

Remplissez le réservoir

- Placez la centrale vapeur sur un emplacement stable et horizontal ne craignant pas la chaleur.
- Vérifiez que votre appareil est débranché et ouvrez le volet du réservoir.
- Utilisez une carafe d'eau, remplissez-la de 1,6 l d'eau maximum et remplissez le réservoir en prenant soin de ne pas dépasser le niveau "Max" - fig. 4.

Mettez la centrale vapeur en marche

- Déroulez complètement le cordon électrique et sortez le cordon vapeur de son logement.
- Rabattez l'arceau de verrouillage du fer sur l'avant pour débloquer le cran de sûreté (selon modèle).
- Branchez votre centrale vapeur sur une prise électrique de type «terre».
- La chaudière chauffe : le voyant vert situé sur le tableau de bord clignote - fig. 16. Quand le voyant vert reste allumé (après 2 minutes environ), la vapeur est prête - fig. 17.

Durant la première utilisation, il peut se produire un dégagement de fumée et une odeur sans nocivité. Ce phénomène sans conséquence sur l'utilisation de l'appareil disparaîtra rapidement.

4 - UTILISATION

Repassés à la vapeur

- Placez le bouton de réglage de température du fer sur le type de tissu à repasser (voir tableau ci-dessous).
- Le voyant du fer s'allume. Attention : l'appareil est prêt lorsque le voyant du fer s'éteint et que le voyant vert situé sur le tableau de bord reste fixe.
- Pendant le repassage, le voyant situé sur le fer et le voyant vapeur prête s'allument et s'éteignent selon les besoins de chauffe, sans incidence sur l'utilisation.
- Pour obtenir de la vapeur, appuyez sur la commande vapeur située sous la poignée du fer - fig. 5. La vapeur s'arrête en relâchant la commande.
- Après une minute environ, et régulièrement à l'usage, la pompe électrique équipant votre appareil injecte de l'eau dans la chaudière. Cela génère un bruit qui est normal.
- Si vous utilisez de l'amidon, pulvérisez-le à l'envers de la face à repasser.

Ne posez jamais le fer sur un repose-fer métallique, ce qui pourrait l'abîmer mais plutôt sur la plaque repose-fer du boîtier : elle est équipée de patins anti-dérapants et a été conçue pour résister à des températures élevées.

Réglez la température

| RÉGLAGE TEMPÉRATURE EN FONCTION DU TYPE DE TISSU À REPASSER : | |
|---|----------------------------------|
| TYPE DE TISSUS | RÉGLAGE DU BOUTON DE TEMPÉRATURE |
| Lin, coton | ●●● |
| Laine, viscose | ●● |
| Synthétiques, soie (polyester, acétate, acrylique, polyamide) | ● |

- Réglage du bouton de température du fer :
 - Commencez d'abord par les tissus qui se repassent à basse température et terminez par ceux qui supportent une température plus élevée (●●● ou Max).
 - Si vous repassez des tissus en fibres mélangées, réglez la température de repassage sur la fibre la plus fragile.
 - Si vous repassez des vêtements en laine, appuyez juste sur la commande vapeur du fer par impulsions - fig. 5, sans poser le fer sur le vêtement. Vous éviterez ainsi de le luster.

Lors de la première utilisation ou si vous n'avez pas utilisé la vapeur depuis quelques minutes : appuyez plusieurs fois de suite sur la commande vapeur - fig. 5 en dehors de votre linge. Cela permettra d'éliminer l'eau froide du circuit de vapeur.

NL

1 - VEILIGHEIDSAFRAADZINGEN

Veiligheidsvoorschriften

- Lees deze gebruiksaanwijzing zorgvuldig door voordat u het apparaat in gebruik neemt: als het apparaat niet overeenkomstig de gebruiksaanwijzing wordt gebruikt, vervalt de aansprakelijkheid van de fabrikant.
- Voor uw veiligheid beantwoordt dit apparaat aan de van toepassing zijnde normen en regelgevingen (Richtlijnen Laagspanning, Elektromagnetische Compatibiliteit, Materialen in contact met voedingswaren, Milieu...).
- Uw generator is een elektrisch apparaat: deze moet onder normale omstandigheden gebruikt worden. Dit apparaat is uitsluitend voor niet-professionele doeleinden geschikt.
- Het is voorzien van 2 veiligheidsystemen:
 - Een veiligheidsklep die overdruk voorkomt en in geval van een storing, het teveel aan stoom laat ontsnappen.
 - Een thermische beveiliging om oververhitting te voorkomen.
- Sluit uw apparaat altijd aan op:
 - Een elektriciteitsnet waarvan de spanning ligt tussen 220 en 240 V.
 - Een geaard stopcontact. Wanneer u een verlengsnoer gebruikt, controleer dan of de stekker van het tweespoel type 10A is en geaard is.
 - Een foute aansluiting kan onherstelbare schade veroorzaken. Tevens vervalt het recht op garantie.
 - Rol het netsnoer volledig uit voordat u het aansluit op een geaard stopcontact.
 - Indien het elektriciteitsnet of het snoer van het strijkijzer en de behuizing beschadigd is, moet dit direct vervangen worden door een erkend servicecentrum om gevaar te voorkomen.
- De stekker van het apparaat niet uit het stopcontact halen door aan het snoer te trekken.
 - Haal in de volgende gevallen altijd de stekker uit het stopcontact:
 - voordat u de stoomtank ontspeelt,
 - voordat u het apparaat gaat schoonmaken,
 - na elk gebruik.
 - Het apparaat moet op een stabiele ondergrond gebruikt en geplaatst worden. Wanneer u het strijkijzer op het strijkijzerplatform zet, controleer dan of het openvat waarop u deze plaatst stabiel is.
 - Dit apparaat is niet bedoeld om zonder hulp of toezicht gebruikt te worden door kinderen of andere personen, indien hun fysieke, zintuiglijke of mentale vermogen hen niet in staat stellen dit apparaat op een veilige wijze te gebruiken, tenzij zij van tevoren instructies hebben ontvangen betreffende het gebruik van het apparaat door een verantwoordelijk persoon.
 - Er moet toezicht zijn op jonge kinderen zodat zij niet met het apparaat kunnen spelen.
 - Laat het apparaat nooit zonder toezicht:
 - wanneer de stekker nog in het stopcontact zit,
 - zolang het apparaat nog niet gedurende 1 uur is afgekoeld.
 - De strijkzool van uw strijkijzer en het strijkijzerplatform van de stoomtank kunnen zeer hoge temperaturen bereiken en brandwonden veroorzaken: deze onderdelen van uw apparaat moeten niet aanraken. Raak het netsnoer nooit met de strijkzool van het strijkijzer aan.
 - Uw apparaat geeft hete stoom af: die brandwonden kan veroorzaken. Ga voorzichtig met uw strijkijzer om, vooral wanneer u verticaal strijkt. Richt de stoom nooit op personen of dieren.
 - Wacht voor het legen van het verzamelstafje altijd 2 uur na het uitschakelen en afkoelen van de generator, alvorens het verzamelstafje los te draaien.
 - Bij verlies of beschadiging van het verzamelstafje. Kunt u dit vervangen bij een erkend servicecentrum.
 - Het apparaat nooit in water of andere vloeistof dompelen of onder de kraan afspoelen.
 - Gebruik geen strijkzoolhoes om de zool van het strijkijzer. Deze kan de goede werking van het apparaat aantasten. Gebruik altijd een stoombandrolende strijklamp. Het apparaat nooit zelf demonten: laat het nakijken door de servicedienst van Groupe SEB Nederland BV of Groupe SEB Belgium SA om ieder risico uit te sluiten.

2 - BESCHRIJVING

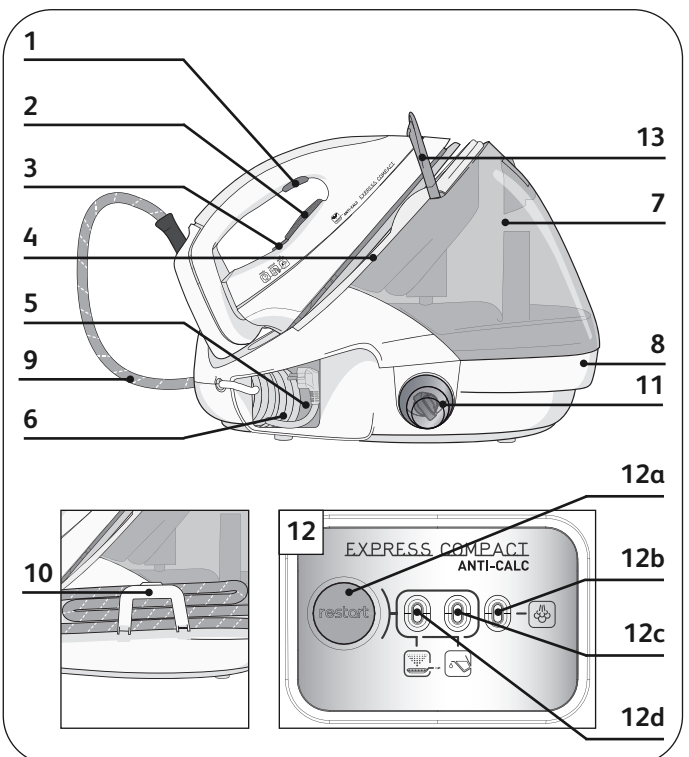
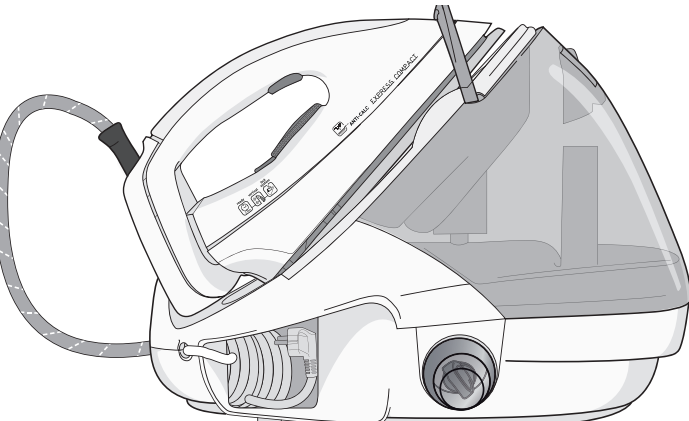
- | | |
|--|---|
| 1. Stoomknop | 9. Stoomsnoer strijkijzer-stoomtank |
| 2. Temperatuurregelaar van het strijkijzer | 10. Opbergclips van het stoomsnoer |
| 3. Controlelampje van het strijkijzer | 11. Kalkopvangstelsysteem |
| 4. Strijkijzerplatform | 12. a - Restart-knop |
| 5. Opbergmatie netsnoer | b - Lampje: Stoom klaar |
| 6. Netsnoer | c - Controlelampje: waterreservoir leeg |
| 7. Waterreservoir | d - "Anti-kalk" controlelampje |
| 8. Stoomtank (boiler) | 13. Lock-System |

Systeem voor vergrendeling van het strijkijzer op het voetstuk - Lock-system

- Uw stoomgenerator is voorzien van een vergrendelingsboog op de basis om het apparaat makkelijker te kunnen vervoeren en op te bergen:
 - Vergrendelen - fig.1.
 - Ontgrendelen - fig.2.
- Voor het verplaatsen van uw stoomgenerator aan de handgreep van het strijkijzer :
 - Plaats het strijkijzer op het plateau van de generator en klap de metalen boog op het strijkijzer tot het systeem automatisch vergrendelt. (te herkennen aan een « klik ») - fig.1.
 - Neem het strijkijzer vast bij de handgreep om uw generator te verplaatsen - fig.3.

calor®

GENERATEUR EXPRESS COMPACT ANTI-CALC



1800116148 - 18/09

www.calor.fr

Repassés à sec

- N'appuyez pas sur la commande vapeur.

Défrisiez verticalement

- Réglez le bouton de température du fer sur la position maxi.
- Suspendez le vêtement sur un cintre et tendez légèrement le tissu d'une main. La vapeur produite étant très chaude, ne défrisiez jamais un vêtement sur une personne, mais toujours sur un cintre.
- Appuyez sur la commande vapeur - fig. 5 par intermittence en effectuant un mouvement de haut en bas - fig. 6

Pour les tissus autres que le lin ou le coton, maintenez le fer à quelques centimètres afin de ne pas brûler le tissu.

Remplissez le réservoir en cours d'utilisation

- Quand le voyant rouge "réservoir vide" s'allume - fig. 18, vous n'avez plus de vapeur. Le réservoir d'eau est vide.
- Débranchez la centrale vapeur et ouvrez le volet du réservoir.
- Utilisez une carafe d'eau, remplissez-la de 1,6 l d'eau maximum et remplissez le réservoir en prenant soin de ne pas dépasser le niveau "Max" du réservoir - fig. 4.
- Rebranchez la centrale vapeur. Appuyez sur la touche "Restart" de redémarrage - fig. 19, située sur le tableau de bord, pour poursuivre votre repassage. Quand le voyant vert reste allumé, la vapeur est prête.

5 - ENTRETIEN ET NETTOYAGE

Nettoyez votre centrale vapeur

- N'utilisez aucun produit d'entretien ou de détartrage pour nettoyer la semelle ou le boîtier.
- Ne passez jamais le fer ou son boîtier sous l'eau du robinet.
- Nettoyez régulièrement la semelle avec une éponge non métallique.
- Nettoyez de temps en temps les parties plastiques à l'aide d'un chiffon doux légèrement humide.

Détartez facilement votre centrale vapeur :

Pour prolonger la durée de vie de votre centrale vapeur et éviter les rejets de tartre, votre centrale vapeur est équipée d'un collecteur de tartre intégré. Ce collecteur, placé dans la cuve, récupère automatiquement le tartre qui se forme à l'intérieur.

Principe de fonctionnement :

- Un voyant orange "anti-calc" clignote au tableau de bord pour vous indiquer qu'il faut rincer le collecteur - fig.9.

Attention cette opération ne doit pas être effectuée tant que la centrale vapeur n'est pas débranchée depuis plus de deux heures et n'est pas complètement froide. Pour effectuer cette opération, la centrale vapeur doit se trouver près d'un évier car de l'eau peut couler de la cuve lors de l'ouverture.

- Une fois la centrale vapeur complètement refroidie, retirez le cache collecteur de tartre - fig.10.
- Dévissez complètement le collecteur et retirez le du boîtier, il contient le tartre accumulé dans la cuve - fig.11 et fig.12.
- Pour bien nettoyer le collecteur il suffit de le rincer à l'eau courante pour éliminer le tartre qu'il contient - fig.13.
- Remettez le collecteur dans son logement en le revisant complètement, pour assurer l'étanchéité - fig.14.
- Remettez le cache collecteur de tartre en place - fig.15

Lors de la prochaine utilisation appuyez sur la touche "restart" située sur le tableau de bord pour éteindre le voyant orange "anti-calc".

N'introduisez pas de produits détartrants (vinaigre, détartrants industriels...) pour rincer la chaudière : ils pourraient l'endommager.
Avant de procéder à la vidange de votre centrale vapeur, il est impératif de la laisser refroidir pendant plus de 2 heures, pour éviter tout risque de brûlure.

Rangez la centrale vapeur

- Posez le fer sur la plaque repose-fer de la centrale vapeur.
- Rabattez l'arceau de maintien sur le fer jusqu'au "clic" de verrouillage, votre fer sera ainsi bloqué en toute sécurité sur son boîtier.
- Rangez le cordon électrique dans son logement - fig. 7.
- Rangez le cordon vapeur dans le clip cordon - fig. 8
- Laissez refroidir la centrale vapeur avant de la ranger si vous devez la stocker dans un placard ou un espace étroit.
- Vous pouvez ranger votre centrale vapeur en toute sécurité.

3 - VOORBEREIDING

Welk soort water moet u gebruiken ?

- Uw strijkijzer is bedoeld voor gebruik met gewoon leidingwater. In sommige regio's aan zee kan het zoutgehalte in uw water hoog zijn. Gebruik in die gevallen uitsluitend gedemineraliseerd water.
- Gebruik nooit de onderstaande soorten water, zij bevatten namelijk organische afvalstoffen of mineralen die waterdruppels, bruine vlekken, lekkage of een voortijdige slijtage van uw strijkijzer kunnen veroorzaken: puur gedemineraliseerd water, water uit wasdrogers, geparfumeerd water, water dat verzacht is, water uit koelkasten, accuwater, water uit airconditioners, puur gedistilleerd water en regenwater, gekookt en gefilterd water, water uit flessen...

Als het water echter heel hard is, mengt u het voor de helft met gedemineraliseerd of gedistilleerd water, dat in de handel verkrijgbaar is.

Het vullen van het reservoir

- Plaats de stoomgenerator op een hittebestendige, stabiele en horizontale ondergrond.
- Controleer of de stekker uit het stopcontact gehaald is en open de klep van het reservoir.
- Vul het reservoir tot aan het maximumpeil - fig.2.

Stoomgenerator aanzetten

- Rol het netsnoer en het stoomsnoer volledig uit.
- Steek de stekker in een geaard stopcontact.
- Het groene lampje op het bedienings