

FR

Français, 1

**LFF 8M121 OC**

## Sommaire

### Précautions et conseils, 2-3

Sécurité générale  
Mise au rebut  
Economies et respect de l'environnement

### Installation, 4-5

Mise en place et mise à niveau  
Raccordements eau et électricité  
Conseils pour le premier lavage  
Caractéristiques techniques

### Description de l'appareil, 6

Vue d'ensemble  
Tableau de bord

### Charger les paniers, 7-8

Panier inférieur  
Panier à couverts  
Panier supérieur  
Clayettes rabattables  
Régler la hauteur du panier supérieur  
Vaisselle non appropriée

### Mise en marche et utilisation, 9

Mettre en marche le lave-vaisselle  
Charger le produit de lavage

### Programmes, 10

Tableau des programmes  
Ecodesign Regulation

### Programmes spéciaux et Options, 11

### Produit de rinçage et sel régénérant, 12

Charger le produit de rinçage  
Charger le sel régénérant

### Entretien et soin, 13

Coupure de l'arrivée d'eau et de courant  
Nettoyer le lave-vaisselle  
Eviter les mauvaises odeurs  
Nettoyer les bras de lavage  
Nettoyage du filtre d'entrée d'eau  
Nettoyer les filtres  
En cas d'absence pendant de longues périodes


### Anomalies et remèdes, 14

### Service, 15

FR

# Précautions et conseils

FR

 Cet appareil a été conçu et fabriqué conformément aux normes internationales de sécurité. Ces consignes sont fournies pour des raisons de sécurité, il faut les lire attentivement.

Conserver ce mode d'emploi pour pouvoir le consulter à tout moment. En cas de vente, de cession ou de déménagement, s'assurer qu'il accompagne bien l'appareil.

Lire attentivement les instructions : elles fournissent des conseils importants sur l'installation, l'utilisation et la sécurité de l'appareil.

Cet appareil est conçu pour un usage domestique ou autres applications similaires, telles que :

- lieux aménagés en espace cuisine pour le personnel de magasins, bureaux et autres lieux de travail ;
- fermes ;
- utilisation par les clients d'hôtels, de motels ou autres locaux de type résidentiel ;
- chambres d'hôtes.

## Sécurité générale

- Cet électroménager n'est pas destiné à être utilisé par des personnes (enfants compris) dont les capacités physiques, sensorielles ou mentales sont réduites ou qui ne disposent pas des connaissances ou de l'expérience nécessaires, à moins qu'elles n'aient été formées et encadrées pour l'utilisation de cet appareil par une personne responsable de leur sécurité.
- Les enfants doivent être surveillés par un adulte pour éviter qu'ils ne jouent avec l'appareil.
- Cet appareil est conçu pour un usage de type non professionnel à l'intérieur d'une habitation.
- Cet appareil est destiné au lavage de vaisselle à usage domestique, il ne doit être utilisé que par des adultes et selon les instructions reportées dans cette notice.
- Ne pas installer l'appareil à l'extérieur, même dans un endroit protégé, car il est extrêmement dangereux de l'exposer à la pluie et aux orages.
- Ne pas toucher au lave-vaisselle pieds nus.
- Ne jamais tirer sur le câble pour débrancher la fiche de la prise de courant.
- Fermer le robinet de l'eau et débrancher la fiche de la prise de courant avant d'effectuer tous travaux de nettoyage et d'entretien.
- En cas de panne, éviter à tout prix d'accéder aux mécanismes internes pour tenter une réparation.
- Ne pas s'appuyer à la porte ouverte ou s'y asseoir : l'appareil pourrait basculer.
- Ne pas garder la porte ouverte pour éviter de buter contre elle en risquant de se faire mal.

- Garder les produits de lavage et de rinçage hors de la portée des enfants.
- Les emballages ne sont pas des jouets pour enfants.

## Mise au rebut

- Mise au rebut du matériel d'emballage : se conformer aux réglementations locales de manière à ce que les emballages puissent être recyclés.
- La directive européenne 2012/19/EU sur les déchets d'équipements électriques et électroniques (DEEE), prévoit que les électroménagers ne peuvent pas être traités comme des déchets solides urbains normaux. Les appareils usagés doivent être collectés séparément afin d'optimiser le taux de récupération et le recyclage des matériaux qui les composent et réduire l'impact sur la santé humaine et l'environnement. Le symbole de la poubelle barrée est appliqué sur tous les produits pour rappeler qu'ils font l'objet d'une collecte sélective.  
Pour tout autre renseignement sur la collecte des électroménagers usés, prière de s'adresser au service public préposé ou au vendeur.

## Economies et respect de l'environnement

### Faire des économies d'eau et d'électricité

- Ne faire fonctionner le lave-vaisselle que quand il est rempli au maximum de sa capacité. Dans l'attente de remplir l'appareil, lancer le cycle de Trempage pour éviter la formation de mauvaises odeurs (*voir Programmes*).
- Sélectionner un programme adapté au type de vaisselle et à son degré de salissure, consulter pour cela le Tableau des programmes :
  - pour de la vaisselle normalement sale, choisir le programme Eco (économique), il limite la quantité d'eau et d'électricité utilisée.
  - pour une quantité réduite de vaisselle, choisir l'option Demi-charge\* (*voir Mise en marche et utilisation*).
- Si le contrat de fourniture d'électricité prévoit des tranches horaires à prix réduit, effectuer les lavages pendant ces heures creuses. L'option Départ différé\* (*voir Mise en marche et utilisation*) peut vous aider à organiser vos lavages dans ce sens.

\* Présent uniquement sur certains modèles.

**Produits de lavage sans phosphates, sans chlore et aux enzymes**

- Il est vivement conseillé d'utiliser des produits de lavage sans phosphates et sans chlore, plus indiqués pour la protection de l'environnement.
- Les enzymes développent une action particulièrement efficace à des températures avoisinant 50°C, les produits de lavage aux enzymes permettent donc de sélectionner des lavages à de basses températures et d'obtenir les mêmes résultats qu'à une température de 65°C.
- Pour bien doser le produit de lavage, il faut tenir compte des indications du fabricant, de la dureté de l'eau, de la quantité de vaisselle et de son degré de salissure pour éviter tout gaspillage. Bien que biodégradables, les produits de lavage contiennent des éléments qui altèrent l'équilibre de la nature.

# Installation

FR

**⚠** En cas de déménagement, transporter l'appareil verticalement; si besoin est, l'incliner sur le dos.

## Mise en place et mise à niveau

1. Déballer l'appareil et s'assurer qu'il n'a pas été endommagé pendant le transport. S'il est abîmé, ne pas le raccorder et contacter le revendeur.

2. Installer le lave-vaisselle de manière à ce que les côtés et la paroi arrière touchent aux meubles adjacents ou au mur. L'appareil peut être encastré sous un plan de travail continu\* (voir feuille de montage).

3. Installer le lave-vaisselle sur un sol plat et rigide. Compenser les irrégularités en vissant ou en dévissant les pieds avant jusqu'à ce que l'horizontalité de l'appareil soit parfaite. Une bonne horizontalité garantit la stabilité de l'appareil et supprime tout risque de vibrations, bruits et déplacements.

4\*. Pour régler la hauteur du pied arrière, agir sur la douille rouge à six pans située dans la partie avant du lave-vaisselle, en bas et au milieu, à l'aide d'une clé mâle à six pans, ouverture 8 mm. Tourner dans le sens des aiguilles d'une montre pour augmenter la hauteur et dans le sens inverse pour la diminuer. (voir feuille d'instructions jointe à la documentation)

## Raccordements eau et électricité

**⚠** L'adaptation des installations électriques et les travaux de plomberie de l'installation doivent être effectués par du personnel qualifié.

**⚠** Le lave-vaisselle ne doit pas écraser les tuyaux ou le câble d'alimentation électrique.

**⚠** Utiliser des tuyaux neufs pour effectuer le raccordement de l'appareil au réseau de distribution de l'eau. Ne pas réutiliser les anciens tuyaux.

Les tuyaux d'amenée et d'évacuation de l'eau et le câble d'alimentation électrique peuvent être orientés vers la droite ou vers la gauche pour simplifier l'installation.

### Raccord du tuyau d'amenée de l'eau

- A une prise d'eau froide : bien visser le tuyau d'amenée à un robinet à embout fileté 3/4 gaz ; avant de visser, faire couler l'eau jusqu'à ce qu'elle devienne limpide et dépourvue d'impuretés qui pourraient engorger l'appareil.
- A une prise d'eau chaude : en cas d'installation de chauffage centralisé (radiateurs), le lave-vaisselle peut être alimenté avec de l'eau chaude de réseau ne dépassant pas 60°C.

Visser le tuyau au robinet en procédant comme pour la prise d'eau froide.

**⚠** Si la longueur du tuyau d'amenée ne suffit pas, s'adresser à un magasin spécialisé ou à un technicien agréé (voir Assistance).

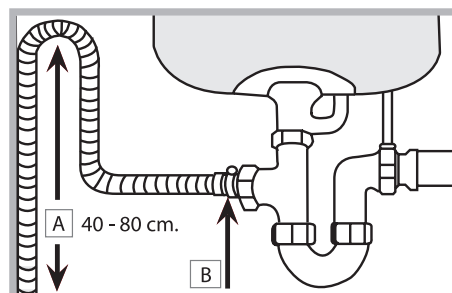
**⚠** La pression de l'eau doit être comprise entre les valeurs reportées dans le tableau des Caractéristiques techniques (voir ci-contre).

Attention à ce que le tuyau ne soit pas plié ou écrasé.

### Raccordement du tuyau d'évacuation de l'eau

Raccorder le tuyau d'évacuation, sans le plier, à une conduite d'évacuation ayant au moins 4 cm de diamètre.

Le tuyau d'évacuation doit être placé entre 40 et 80 cm au-dessus du sol ou du plan d'appui du lave-vaisselle (A).



Avant de raccorder le tuyau d'évacuation de l'eau au siphon de l'évier, retirer le bouchon en plastique (B).

### Sécurité anti-fuite

Pour éviter tout risque d'inondation, le lave-vaisselle :

- est équipé d'un dispositif qui coupe l'arrivée de l'eau en cas d'anomalie ou de fuite à l'intérieur de l'appareil.

Quelques modèles sont équipés d'un dispositif de sécurité supplémentaire **New Acqua Stop\***, qui garantit contre tout risque d'inondation même en cas de rupture du tuyau d'amenée de l'eau.



**ATTENTION : TENSION DANGEREUSE !**

Il ne faut en aucun cas couper le tuyau d'amenée de l'eau car il contient des parties sous tension.

### Raccordement électrique

Avant de brancher la fiche dans la prise de courant, s'assurer que :

- la prise est bien reliée à la terre et est conforme aux réglementations en vigueur ;
- la prise est bien apte à supporter la puissance maximale de la machine reportée sur la plaquette signalétique fixée à la contre-porte (voir chapitre Description du lave-vaisselle) ;
- la tension d'alimentation est bien comprise entre les valeurs figurant sur la plaque signalétique de la contre-porte ;
- la prise est bien compatible avec la fiche de l'appareil. Autrement, faire remplacer la fiche par un technicien agréé (voir Assistance) ; n'utiliser ni rallonges ni prises multiples.

**⚠** Après installation de l'appareil, le câble d'alimentation électrique et la prise de courant doivent être facilement accessibles.

**⚠** Le câble ne doit être ni plié ni trop écrasé.

**⚠** Afin d'éviter tout danger, faire changer le cordon d'alimentation abîmé, par le fabricant ou par son service après-vente. (Voir Assistance)


\* Présent uniquement sur certains modèles.

### Ruban anti-condensation\*

Après avoir encastré le lave-vaisselle, ouvrir la porte et coller le ruban adhésif transparent sous le plan en bois pour le protéger contre la formation de condensation.

### Conseils pour le premier lavage



Une fois l'installation terminée et tout de suite avant le premier lavage, remplir complètement d'eau le réservoir à sel et ajouter environ 1 kg de sel (*voir Produit de rinçage et sel régénérant*) : il est tout à fait normal que de l'eau déborde. Sélectionner le degré de dureté de l'eau (*voir Produit de rinçage et sel régénérant*).  
- Après remplissage du réservoir à sel, le voyant SEL\* s'éteint.

 Le manque de remplissage du réservoir à sel, peut endommager l'adoucisseur d'eau et l'élément chauffant.

**Cet électroménager dispose de signaux sonores/bips** (*selon le modèle de lave-vaisselle*) qui signalent que la commande a été activée: allumage, fin de cycle etc..

**Tous les symboles/voyants/led lumineux du bandeau de commande/afficheur peuvent avoir des couleurs différentes, flasher ou être en fixe.** (*selon le modèle de lave-vaisselle*).

**Affichage d'informations utiles concernant le type de cycle sélectionné, la phase de lavage/séchage, le temps résiduel, la température etc.... etc...**

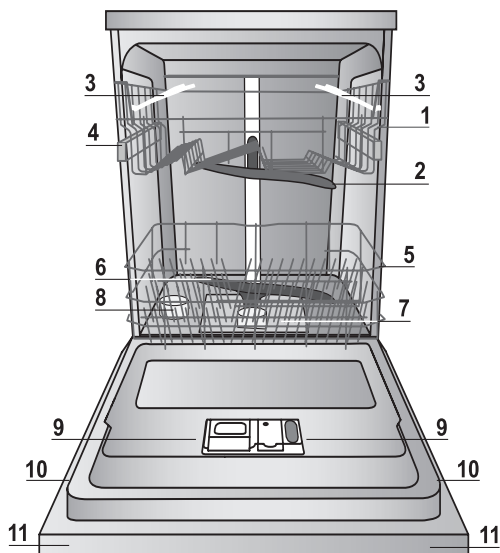
Caractéristiques techniques	
<b>Dimensions</b>	largeur 60 cm hauteur 85 cm profondeur 60 cm
<b>Capacité</b>	14 couverts standard
<b>Pression eau d'alimentation</b>	0,05 ÷ 1 MPa (0,5 ÷ 10 bar) 7,25 – 145 psi
<b>Tension d'alimentation</b>	Voir étiquette des caractéristiques
<b>Puissance totale absorbée</b>	Voir étiquette des caractéristiques
<b>Fusible</b>	Voir étiquette des caractéristiques
	Cet appareil est conforme aux Directives Communautaires suivantes: - 2006/95/EC (Basse Tension) - 2004/108/EC (Compatibilité Electromagnétique) - 2009/125/EC (Comm. Reg. 1016/2010) (Ecodesign) - 97/17/EC (Etiquetage) - 2012/19/EU (DEEE)
	

\* Présent uniquement sur certains modèles.

# Description de l'appareil

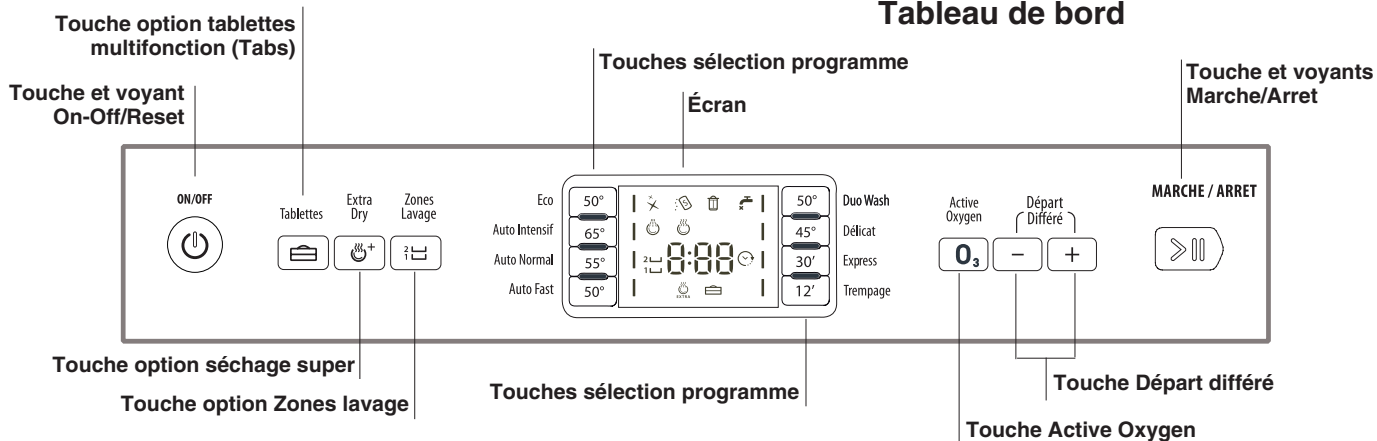
FR

## Vue d'ensemble

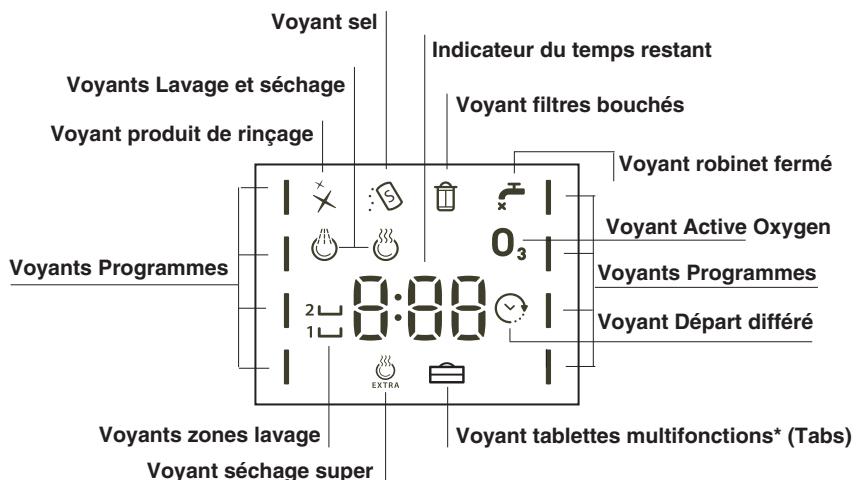


1. Panier supérieur
2. Bras de lavage supérieur
3. Clayettes rabattables
4. Réglage hauteur du panier
5. Panier inférieur
6. Bras de lavage inférieur
7. Filtre lavage
8. Réservoir à sel
9. Bacs à produit de lavage, réservoir à produit de rinçage et dispositif Oxygène Actif\*
10. Plaque signalétique
11. Bandeau de commandes\*\*\*

## Tableau de bord



## Écran



\*\*\* Uniquement pour modèles « tout intégré » \* Présent uniquement sur certains modèles.

Le nombre et les types de programmes varient selon le modèle de lave-vaisselle.

# Charger les paniers

## Conseils

Avant de charger les paniers, débarrasser la vaisselle des déchets plus importants et vider les verres et autres récipients.

### Pas besoin de rincer préalablement à l'eau courante.

Ranger la vaisselle de manière à ce qu'elle ne bouge pas pour éviter tout risque de renversement, ranger les saladiers et les casseroles ouverture tournée vers le bas et les parties concaves ou convexes en position oblique pour permettre à l'eau d'atteindre toutes les surfaces et de s'écouler complètement.

Veiller à ce que les couvercles, manches, poêles et plateaux ne gênent pas la rotation des bras de lavage. Placer les petits objets dans le panier à couverts.

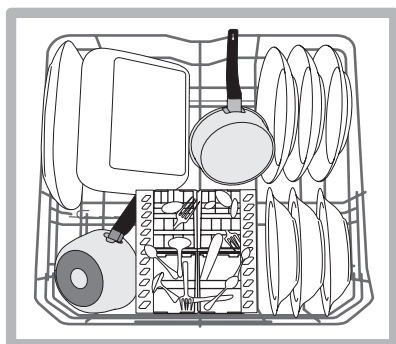
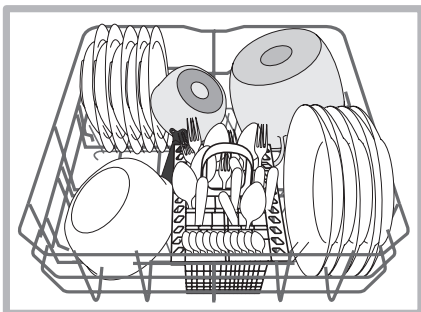
La vaisselle en plastique et les poêles anti-adhésives ont tendance à retenir les gouttes d'eau et leur degré de séchage sera par conséquent inférieur à celui de la vaisselle en céramique ou en acier.

Les objets légers (tels que les récipients en plastique) doivent être rangés, de préférence, dans le panier supérieur et placés de manière à ce qu'ils ne risquent pas de se déplacer.

Après avoir chargé le lave-vaisselle, s'assurer que les bras de lavage tournent librement.

## Panier inférieur

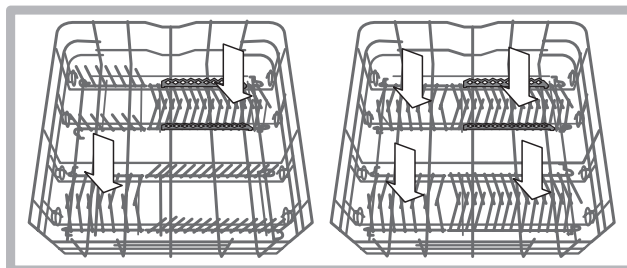
Le panier inférieur peut contenir des casseroles, des couvercles, des assiettes, des saladiers, des couverts etc. Les assiettes et les couvercles de grandes dimensions doivent être rangés, de préférence, sur les côtés du panier.



Il est conseillé de ranger la vaisselle très sale dans le panier inférieur car dans cette partie du lave-vaisselle, les jets d'eau sont plus énergiques et permettent d'obtenir de meilleures performances de lavage.

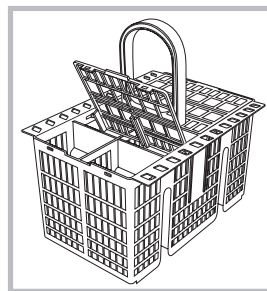
\*Présents uniquement sur certains modèles, ils peuvent varier au point de vue nombre et emplacement.

Certains modèles de lave-vaisselle sont pourvus de secteurs rabattables\*, qui peuvent être utilisés en position verticale pour accueillir les assiettes ou en position horizontale (abaissés) pour pouvoir charger plus facilement les casseroles et les saladiers.



## Panier à couverts

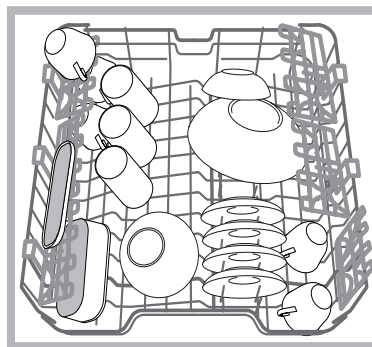
Le panier à couverts est équipé de grilles supérieures permettant de mieux ranger les couverts. Le panier à couverts non séparable doit être placé **obligatoirement** dans la partie avant du panier inférieur.



**⚠** Ranger les couteaux et les ustensiles de cuisine pointus et coupants dans le panier à couverts, pointes tournées vers le bas, ou, à plat, sur les clayettes rabattables du panier supérieur.

## Panier supérieur

Réservé au chargement de la vaisselle fragile et légère : verres, tasses, soucoupes, saladiers bas.

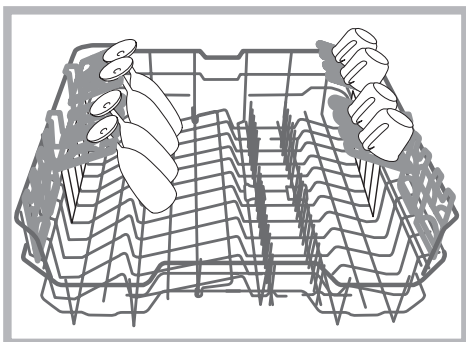


Certains modèles de lave-vaisselle sont pourvus de secteurs rabattables\*, qui peuvent être placés à la verticale pour ranger des assiettes à thé ou à dessert ou abaissés pour ranger des coupes et autres récipients pour aliments.

### Clayettes rabattables à inclinaison variable

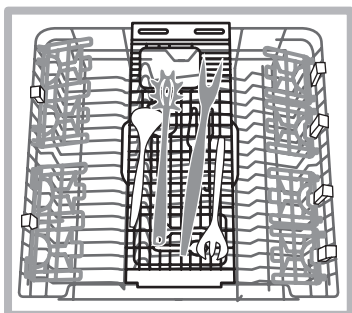
Les clayettes latérales peuvent être placées à trois hauteurs différentes afin d'optimiser la disposition de la vaisselle dans le panier.

Les verres à pied peuvent être placés en position stable sur les clayettes rabattables en insérant la tige de leurs pieds dans les fentes prévues à cet effet.



### Plateau range-couverts\*

Certains modèles de lave-vaisselle sont dotés d'un plateau coulissant qui peut être utilisé pour contenir les couverts à service ou les tasses de petite taille. Pour de meilleures performances de lavage, éviter de mettre sous le plateau de la vaisselle encombrante.



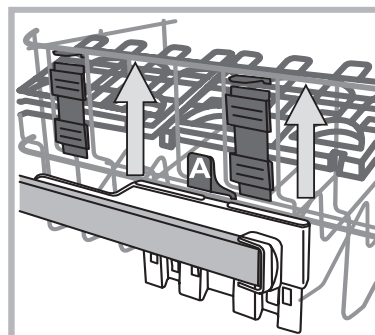
Le panier supérieur est réglable en hauteur selon les besoins : en position haute, il permet de ranger de la vaisselle encombrante dans le panier inférieur ; en position basse, il permet d'exploiter au mieux l'espace des clayettes et des secteurs rabattables en créant plus de place de rangement vers le haut.

### Régler la hauteur du panier supérieur

Pour faciliter le rangement de la vaisselle, il est possible de régler le panier supérieur en position haute ou basse.

**Régler de préférence la hauteur du panier quand ce dernier est VIDE.**

**Ne JAMAIS soulever ou abaisser le panier d'un seul côté.**



Si le panier est équipé de **Lift-Up\*** (voir figure), soulever le panier en le saisissant par les côtés et le déplacer vers le haut. Pour revenir à la position basse, appuyer sur les leviers (A) sur les côtés du panier et l'aider à descendre vers le bas.

### Vaisselle non appropriée

- Couverts et vaisselle en bois.
- Verres décorés et fragiles, vaisselle artisanale artistique ou ancienne. Leurs décors ne sont pas résistants.
- Parties en matière synthétique ne résistant pas à la température.
- Vaisselle en cuivre ou en étain.
- Vaisselle sale de cendre, cire, graisse lubrifiante ou encre.

Les décors sur verre, les pièces en aluminium ou argent risquent de changer de couleur et de blanchir en cours de lavage. Certains types de verre (les objets en cristal par exemple) deviennent opaques après de nombreux lavages.

### Endommagement du verre et de la vaisselle

#### Causes :

- Type de verre et procédé de fabrication du verre.
- Composition chimique du produit de lavage.
- Température de l'eau du programme de rinçage.

#### Conseils :

- N'utiliser que des verres et de la porcelaine garantis par le fabricant comme résistants au lavage en lave-vaisselle.
- Utiliser un produit de lavage délicat pour vaisselle.
- Sortir les verres et les couverts du lave-vaisselle le plus rapidement possible après la fin du programme.



# Mise en marche et utilisation

## Mettre en marche le lave-vaisselle

1. Ouvrir l'arrivée d'eau.
2. Appuyer sur la touche ON-OFF : Le voyant ON/OFF et l'écran s'allument.
3. Ouvrir la porte et doser le produit de lavage (*voir ci-contre*).
4. Charger les paniers (*voir Charger les paniers*) et fermer la porte.
5. Pour sélectionner le programme selon le type de vaisselle et son degré de saleté (*voir tableau des programmes*), appuyer sur les touches de sélection des programmes.
6. Sélectionner les options de lavage\* (*voir options*).
7. Appuyer sur la touche Marche/Arrêt pour démarrer : le voyant du lavage s'allume et le temps de lavage restant s'affiche.
8. L'affichage de **END** signale la fin du programme. Eteindre l'appareil en appuyant sur la touche ON-OFF, fermer le robinet de l'eau et débrancher la fiche de la prise de courant.
9. Attendre quelques minutes avant de sortir la vaisselle pour éviter de se brûler. Décharger les paniers en commençant par celui du bas.

**⚠** - Pour réduire sa consommation d'énergie, la machine s'éteint automatiquement dans certaines conditions de non-utilisation prolongée.

**⚠ PROGRAMMES AUTO\*** : certains modèles de lave-vaisselle sont équipés d'un capteur spécial qui peut évaluer le degré de salissure et sélectionner le lavage le plus efficace et le plus économique. La durée des programmes Auto peut varier du fait de l'intervention du capteur.

### Modifier un programme en cours

En cas d'erreur de sélection d'un programme, il est possible de le modifier, à condition qu'il vienne tout juste de démarrer : pour changer un cycle de lavage en cours, éteindre puis rallumer l'appareil par une pression prolongée sur la touche ON/OFF, sélectionner ensuite le nouveau programme et les options désirées.

### Introduire de la vaisselle en cours de lavage

Appuyer sur la touche Marche/Arrêt, ouvrir la porte en faisant attention à la vapeur chaude qui s'échappe et introduire la vaisselle. Appuyer sur la touche Marche/Arrêt: le cycle redémarre après un bip prolongé.

**⚠** En cas de sélection d'un départ différé, une fois le compte à rebours terminé, le cycle de lavage ne démarre pas, il reste en Pause.

**⚠** Toute pression sur la touche Marche/Arrêt pour mettre l'appareil en pause, stoppe le programme. Pendant cette phase, aucun changement de programme n'est possible.

### Interruptions accidentelles

En cas d'ouverture de la porte en cours de lavage ou de coupure de courant, le programme s'arrête. Il redémarre du point où il a été interrompu dès que le courant revient ou que la porte est refermée.

## Charger le produit de lavage

**Un bon résultat de lavage dépend aussi d'un bon dosage du produit de lavage. Un excès de produit de lavage ne lave pas mieux et pollue l'environnement.**

**Selon le degré de salissure, le dosage peut être adapté au cas par cas en utilisant un produit de lavage en poudre ou liquide.**

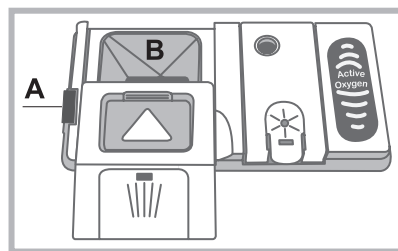
**En cas de vaisselle normalement sale, utiliser environ 35 g (produit de lavage en poudre) ou 35ml (produit liquide). En cas d'utilisation de tablettes, une seule suffit.**

**En cas de vaisselle peu sale ou précédemment rincée à l'eau, réduire considérablement la quantité de produit de lavage.**

**Pour un bon résultat de lavage, suivre également les instructions reportées sur l'emballage.**

**Pour toute autre demande de renseignements, s'adresser aux services d'aide aux consommateurs des fabricants de produits de lavage.**

**Pour ouvrir le distributeur de produit de lavage, actionner le dispositif d'ouverture « A »**



**Introduire le produit de lavage dans le bac « B » bien sec. La quantité de produit de lavage consacrée au pré-lavage doit être placée directement dans la cuve.**

**1.** Doser le produit de lavage en consultant le Tableau des programmes pour introduire une quantité appropriée.

Dans le bac **B**, un indicateur de niveau indique quelle est la quantité maximale de de lavage, liquide ou en poudre, pouvant être utilisée pour chaque cycle.

**2.** Eliminer les résidus de produit de lavage sur les bords du bac et fermer le couvercle jusqu'au dé clic.

**3.** Fermer le couvercle du distributeur de produit de lavage en le poussant vers le haut jusqu'à enclenchement du dispositif de fermeture.

Le distributeur à produits de lavage s'ouvre automatiquement selon le programme, au moment voulu.

En cas d'utilisation de produits de lavage tout en un, utiliser l'option TABLETTES qui adapte le programme de lavage de manière à toujours obtenir les meilleurs résultats de lavage et de séchage possibles.

**⚠ N'utiliser que du produit de lavage spécial lave-vaisselle.**

**NE PAS UTILISER de produits pour laver la vaisselle à la main.**

**Une utilisation excessive de produit de lavage peut laisser des résidus de mousse en fin de cycle.**

**L'utilisation de tablettes de lavage n'est conseillée que pour les modèles qui prévoient l'option TABLETTES MULTIFONCTIONS.**

**Pour obtenir des performances de lavage et de séchage optimales, utiliser des produits de lavage en poudre, du liquide de rinçage et du sel.**

\* Présent uniquement sur certains modèles.

# Programmes

FR

Le nombre et les types de programmes et des options, varient selon le modèle de lave-vaisselle.

Indications sur le choix des programmes et dosage du produit de lavage	Programme	Programmes prévoyant le séchage	Options	La durée des programmes est purement indicative
Lavage écologique à faible consommation d'électricité pour vaisselle et casseroles. 29 gr/ml + 6 gr/ml** – 1 Tab	Eco 50°*	Oui	Départ différé – Tabs – Extra Dry	3:10'
Vaisselle et casseroles très sales (déconseillé pour la vaisselle fragile) 35 gr/ml – 1 Tab	Auto intensif	Oui	Départ différé – Tabs – Extra Dry – Zones Lavage	2:30'
Vaisselle et casseroles normalement sales. Programme standard quotidien. 29 gr/ml + 6 gr/ml** – 1 Tab	Auto Normal	Oui	Départ différé – Tabs – Extra Dry – Zones Lavage	2:00'
Vaisselle du jour en quantité réduite. (4 couverts + 1 casserole + 1 poêle). 25 gr/ml – 1 Tab	Auto Fast	No	Départ différé – Tabs	1:00'
Lavage différencié dans les paniers : délicat dans celui du haut pour verres et cristal, énergique dans celui du bas pour les casseroles. 35 gr/ml – 1 Tab	Duo Wash	Oui	Départ différé – Tabs – Extra Dry	2:00'
Cycle économique et rapide pour vaisselle fragile ne supportant pas les hautes températures, tout de suite après l'usage. (verres à pied panier supérieur + assiettes fragiles, panier inférieur). 35 gr/ml – 1 Tab	Délicat	Oui	Départ différé – Tabs – Extra Dry	1:40'
Cycle économique et rapide pour vaisselle peu sale, tout de suite après l'usage. (2 assiettes +2 verres +4 couverts +1 casserole + 1 petite poêle) 25 gr/ml – 1 Tab	Express 30'	No	Départ différé - Tabs	0:30'
Lavage préalable dans l'attente de compléter le chargement au repas suivant	Trempage	No	Départ différé	0:12'

## ECODESIGN REGULATION

Le cycle de lavage ECO est le programme standard auquel se réfèrent les données de l'étiquette-énergie. Ce cycle est prévu pour le lavage de la vaisselle normalement sale et est le programme le plus efficace en termes de consommation d'énergie et d'eau pour ce type de vaisselle. Pour consommer moins, utiliser le lave-vaisselle pleine charge.

Consommations en stand-by: Consommation en left-on mode: 5 W - Consommation en off-mode: 0,5 W

Tableau des consommations pour les cycles principaux\*

	Conditions standard*			Conditions usager**		
	Consommation d'énergie (KWh/cycle)	Consommation d'eau (litre/cycle)	Durée (min/cycle)	Consommation d'énergie (KWh/cycle)	Consommation d'eau (litre/cycle)	Durée (min/cycle)
INTENSIF	1,50	15	150	1,30	14	135
NORMAL	1,20	15	120	1,05	14	110

Les données du programme sont des valeurs de mesure de laboratoire obtenues selon la norme européenne EN 50242.

\*\* Les données sont obtenues en effectuant des mesures dans les conditions d'utilisation et de charge de la vaisselle de l'utilisateur.

# Programmes spéciaux et Options

FR

## Remarque :

pour obtenir des performances optimales avec les programmes « Fast et Express 30' » il est conseillé de respecter le nombre de couverts indiqué.

\* Le programme Eco est conforme à la norme EN-50242. Il dure plus longtemps que d'autres programmes mais il consomme moins d'électricité et respecte l'environnement.

**Note pour les laboratoires d'essai :** pour toutes informations sur les conditions d'essai comparatif EN, s'adresser à : ASSISTENZA\_EN\_LVS@indesitcompany.com

## Options de lavage\*

**La sélection, la modification ou l'annulation des OPTIONS n'est possible qu'après avoir choisi le programme de lavage et avant d'appuyer sur la touche Marche/Arrêt.**

Seules les options compatibles avec le programme choisi peuvent être sélectionnées. Si une option n'est pas compatible avec le programme sélectionné, (*voir tableau programmes*) le symbole correspondant clignote rapidement 3 fois.

En cas de sélection d'une option incompatible avec une option précédemment sélectionnée, celle-ci clignote 3 fois de suite puis s'éteint, tandis que la dernière sélection effectuée reste allumée.

Pour désactiver une option sélectionnée par erreur, appuyer à nouveau sur la touche correspondante.



## Départ différé

Possibilité de différer le départ du programme de **1 à 24 heures** :

1. Sélectionner le programme de lavage désiré et toute autre option éventuelle. Appuyer sur les touches de DÉPART DIFFÉRÉ : le symbole correspondant se mettra à clignoter. Sélectionner, à l'aide des touches + et -, à quel moment faire démarrer le cycle de lavage. (h01, h02, etc.)

2. Confirmer le choix à l'aide de la touche MARCHE/ARRÊT, le symbole cesse de clignoter et le compte à rebours commence.

3. A l'expiration du délai d'attente, le symbole de DÉPART DIFFÉRÉ s'éteint et le programme démarre.

Pour désactiver un DÉPART DIFFÉRÉ, appuyer sur la touche DÉPART DIFFÉRÉ jusqu'à affichage de **OFF**.

**Aucune sélection de Départ différé n'est plus possible en cours de cycle.**



## ACTIVE OXYGEN

Cette option a pour but de prévenir la formation de mauvaises odeurs et d'améliorer les conditions d'hygiène à l'intérieur de la machine.

Il faut utiliser l'OXYGÈNE ACTIF entre deux cycles de lavage et **UNIQUEMENT** quand la vaisselle sale a été chargée.

OXYGÈNE ACTIF est activé par pression prolongée sur la touche **O<sub>3</sub>**. L'option reste actif pendant 24 heures ou jusqu'au démarrage du programme de lavage. Il est possible d'introduire d'autres pièces de vaisselle à tout moment jusqu'à ce que le chargement soit complet.



## Extra Dry

Pour améliorer le séchage de la vaisselle, appuyer sur la touche EXTRA DRY, le symbole correspondant s'allume. Pour désactiver l'option appuyer une nouvelle fois.

Une température plus élevée pendant le rinçage final et une phase de séchage prolongée permettent d'améliorer le séchage.

**L'option EXTRA DRY prolonge la durée du programme.**



## Tablettes Multifonctions\* (Tabs)

Cette option permet d'optimiser le résultat de lavage et de séchage.

En cas d'utilisation de tablettes multifonction, appuyer sur la touche TABLETTES MULTIFONCTION, le symbole correspondant s'allume. Pour désactiver cette option appuyer à nouveau sur la touche.

**L'option « Tablettes Multifonctions » prolonge la durée du programme.**

**L'utilisation de tablettes n'est conseillée que si l'option correspondante est prévue, elle est déconseillée pour les programmes qui ne prévoient pas l'utilisation de tablettes multifonction.**



## ZONES lavage

Cette option permet de n'effectuer le lavage que dans le panier sélectionné. Sélectionner le programme, appuyer ensuite sur la touche ZONES LAVAGE : le panier sélectionné s'allume, le lavage n'est activé que dans ce panier ; une autre pression sur la touche désactive l'option.

L'option est disponible avec les programmes : Intensif et Normal.

La sélection de cette option et du programme **intensif** active le lavage ZONE POWER. Ce lavage est parfait pour un chargement mixte particulièrement sale comme par ex. des poêles, des casseroles, des plats incrustés ou de la vaisselle difficile à laver (râpe, moulin à légumes, couverts très sales). La pression d'aspersion est renforcée, la température de lavage augmente assurant un lavage optimal sur la saleté tenace.

La sélection de cette option et du programme **Normal** active le lavage ZONE VERTE. Cette fonction permet de réduire la consommation d'eau et d'énergie. Résultats de lavage et de séchage optimaux ; la durée du cycle est prolongée.

**Charger uniquement le panier sélectionné.**

# Produit de rinçage et sel régénérant

FR

**⚠ N'utiliser que des produits de lavage spéciaux lave-vaisselle.**

**Ne pas utiliser de sel alimentaire ou industriel ni de produits vaisselle pour lavage à la main.**

**Se conformer aux instructions reportées sur l'emballage.**

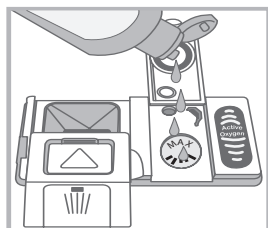
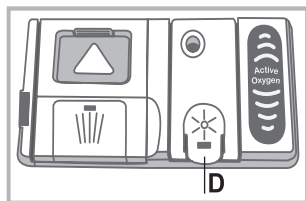
**⚠** En cas d'utilisation d'un produit multifonction, pas besoin d'ajouter de produit de rinçage mais nous conseillons par contre **d'ajouter du sel, surtout en cas d'eau dure ou très dure.** (Se conformer aux instructions reportées sur l'emballage).

**⚠ Faute d'ajouter du sel ou du produit de rinçage, il est normal que les voyants SEL\* et PRODUIT DE RINÇAGE\* restent allumés.**

## Charger le produit de rinçage

Le produit de rinçage aide au séchage de la vaisselle car il fait glisser l'eau de la surface et évite ainsi la formation de traces ou de taches. Il faut remplir le réservoir à produit de rinçage :

- quand le voyant PRODUIT DE RINÇAGE\* du bandeau s'allume, une réserve de produit de rinçage pour 1-2 cycles est encore disponible ;



1. Ouvrir le réservoir « D » en poussant et en soulevant la languette sur le couvercle ;
2. Introduire le produit de rinçage avec précaution jusqu'au niveau maximal de l'ouverture de remplissage en évitant tout débordement. Si cela se produit, nettoyer aussitôt avec un chiffon sec.
3. Fermer le couvercle jusqu'au déclic.

**Ne JAMAIS verser le liquide de rinçage directement à l'intérieur de la cuve.**

## Régler la dose de produit de rinçage

Si le résultat du séchage n'est pas satisfaisant, le dosage du produit de rinçage peut être réglé. Appuyer sur la touche ON/OFF pour allumer le lave-vaisselle, attendre quelques secondes et l'éteindre à l'aide de ON/OFF.

Appuyer 3 fois de suite sur la touche Marche/Arrêt ; appuyer sur ON/OFF pour allumer la machine et entrer dans le menu de réglage, le voyant du produit de rinçage s'allume. (le produit de rinçage est réglé en usine sur le niveau 2)

Sélectionner le niveau de dosage du produit de rinçage à l'aide de la touche programme ECO. (de 0 à 4 Max.).

**Appuyer sur la touche ON/OFF pour sauvegarder le réglage effectué.**

Le niveau du produit de rinçage peut être réglé sur ZÉRO, dans ce cas le produit de rinçage ne sera pas débité et le voyant produit de rinçage ne s'allumera pas quand ce dernier sera fini.

- si la vaisselle présente des traces, régler sur des chiffres plus bas (1-2).
- s'il y a des gouttes d'eau ou des taches de calcaire, régler sur des chiffres plus élevés (3-4).

## Réglage dureté de l'eau

Chaque lave-vaisselle est équipé d'un adoucisseur d'eau qui, grâce à du sel régénérant spécial lave-vaisselle, fournit de l'eau de lavage sans calcaire.

Ce lave-vaisselle permet d'opérer un réglage pour réduire la pollution et optimiser les performances de lavage selon la dureté de l'eau. Se renseigner auprès de l'organisme distributeur de l'eau.

- Appuyer sur la touche ON/OFF pour allumer le lave-vaisselle, attendre quelques secondes et éteindre le lave-vaisselle à l'aide de ON/OFF. Garder la touche Marche/Arrêt enfoncée pendant au moins 3 secondes ; appuyer sur ON/OFF pour allumer la machine et entrer dans le menu de réglage, le voyant Sel s'allume.

-Sélectionner le niveau désiré à l'aide de la touche ECO (de 1 à 5\* Max. selon le modèle de lave-vaisselle)

(L'adoucisseur d'eau est réglé en usine sur le niveau 3)

**Appuyer sur la touche ON/OFF pour sauvegarder le réglage effectué.**

En cas d'utilisation de tablettes de lavage multifonction, remplir tout de même le réservoir à sel.

Tableau de dureté de l'eau				Autonomie moyenne** réservoir à sel
niveau	°dH	°fH	mmol/l	mois
1	0 - 6	0 - 10	0 - 1	7 mois
2	6 - 11	11 - 20	1,1 - 2	5 mois
3	12 - 17	21 - 30	2,1 - 3	3 mois
4	17 - 34	31 - 60	3,1 - 6	2 mois
5*	34 - 50	61 - 90	6,1 - 9	2/3 semaines

De 0°f à 10°f nous vous conseillons de ne pas utiliser de sel.  
\* la sélection 5 peut prolonger la durée.  
\*\* avec 1 lavage par jour

(°dH = dureté en degrés allemands - °fH = dureté en degrés français - mmol/l = millimole/litre)

## Charger le sel régénérant

Pour obtenir de bons résultats de lavage, veiller à ce que le réservoir à sel ne soit jamais vide.

Le sel régénérant élimine le calcaire présent dans l'eau et évite ainsi qu'il ne se dépose sur la vaisselle.

Le réservoir à sel qui se trouve dans la partie inférieure du lave-vaisselle (voir Description) doit être rempli :

- quand le flotteur vert\* n'est plus visible à travers le couvercle du sel ;
- quand le voyant SEL\* du bandeau s'allume ;



1. Sortir le panier inférieur et dévisser le couvercle du réservoir dans le sens inverse des aiguilles d'une montre.
2. Lors de la première mise en service : remplir le réservoir d'eau à ras bord.
3. Utiliser l'entonnoir\* (voir figure) pour remplir le réservoir de sel à ras bord (1

kg environ). Il est tout à fait normal qu'il y ait un peu d'eau qui déborde.

4. Enlever l'entonnoir\*, éliminer les résidus de sel sur le filetage. Avant de revisser le couvercle, il faut le rincer à l'eau courante en le plaçant tête en bas et en faisant couler l'eau à travers les quatre fentes en étoile situées dans la partie inférieure du couvercle. (bouchon avec flotteur vert\*)

**Nous conseillons d'effectuer cette opération à chaque chargement de sel.**

Fermer soigneusement le couvercle pour éviter que du produit de lavage pénètre à l'intérieur du réservoir pendant le lavage (cela pourrait endommager irrémédiablement l'adoucisseur).

**⚠** En cas de rajout de sel, effectuer cette opération juste avant un cycle de lavage pour éliminer aussitôt la solution saline qui a débordé.

\* Présent uniquement sur certains modèles.

# Entretien et soin

## Coupage de l'arrivée d'eau et du courant

- Fermer le robinet de l'eau après chaque lavage pour éviter tout risque de fuites.
- Débrancher la fiche de la prise de courant lors du nettoyage de l'appareil et pendant tous travaux d'entretien.

## Nettoyer le lave-vaisselle

- Pour nettoyer l'extérieur et le bandeau de commande, utiliser un chiffon humide non abrasif. N'utiliser ni solvants ni détergents abrasifs.
- Pour nettoyer la cuve intérieure et enlever toute tache, utiliser un chiffon imbibé d'eau additionnée d'un peu de vinaigre.

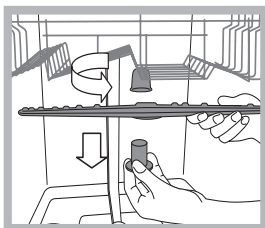
## Éviter les mauvaises odeurs

- Laisser toujours la porte entrouverte pour éviter toute stagnation d'humidité.
- Nettoyer régulièrement les joints d'étanchéité de la porte et des bacs à produits de lavage avec une éponge humide. On évitera ainsi les incrustations de déchets d'aliment qui sont les principaux responsables de la formation de mauvaises odeurs.

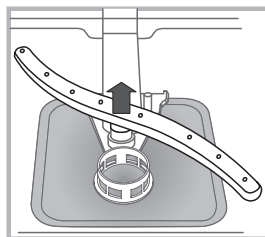
## Nettoyer les bras de lavage

Il peut arriver que des déchets restent collés aux bras de lavage et bouchent les trous de sortie de l'eau : mieux vaut les contrôler de temps en temps et les nettoyer avec une petite brosse non métallique.

Les deux bras de lavage sont tous deux démontables.



Pour démonter le bras supérieur, il faut dévisser sa bague en plastique en tournant dans le sens inverse des aiguilles d'une montre. Remonter le bras gicleur supérieur en veillant à ce que la face percée du plus grand nombre d'orifices soit bien orientée vers le haut.



Pour démonter le bras de lavage inférieur, pousser sur les languettes situées sur les côtés et tirer vers le haut.

## Nettoyage du filtre d'entrée d'eau\*

Si les tuyaux de l'eau sont neufs ou s'ils sont restés longtemps inutilisés, avant d'effectuer le raccordement, faire couler l'eau jusqu'à ce qu'elle devienne limpide et dépourvue d'impuretés. Faute de quoi, un engorgement pourrait se produire au point d'arrivée de l'eau et endommager le lave-vaisselle.

 Nettoyer, périodiquement le filtre d'entrée de l'eau situé à la sortie du robinet.

- Fermer le robinet de l'eau.
- Dévisser l'extrémité du tuyau d'arrivée de l'eau, retirer le filtre et le laver soigneusement à l'eau courante.
- Remettre le filtre en place et visser le tuyau.

## Nettoyer les filtres

Les trois filtres qui composent le groupe filtrant débarrassent l'eau de lavage des résidus d'aliments avant de la remettre en circulation : pour obtenir de bons résultats de lavage, il faut les nettoyer.

 Nettoyer les filtres régulièrement.

 Ne pas utiliser le lave-vaisselle sans filtres ou avec filtre mal fixé.

• Après quelques lavages, contrôler le groupe filtrant et, si nécessaire, le laver soigneusement à l'eau courante avec une petite brosse non métallique en procédant comme suit :

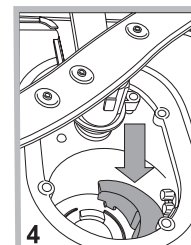
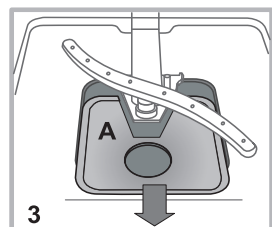
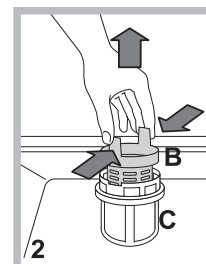
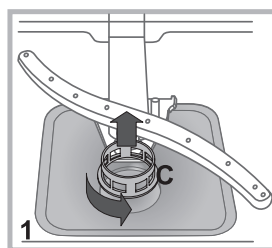
1. tourner le filtre cylindrique **C** dans le sens inverse des aiguilles d'une montre pour le sortir de son emplacement (*fig. 1*).

2. Exercer une légère pression sur les ailettes latérales du gobelet filtre **B** pour le faire sortir (*Fig. 2*) ;

3. Dégager le filtre inox **A**. (*fig. 3*).

4. Examiner la cavité et éliminer tout résidu de nourriture.

**NE JAMAIS RETIRER** la protection de la pompe de lavage (*pièce noire*) (*fig.4*).



Après avoir nettoyé les filtres, remettre soigneusement le groupe filtrant à sa place, cette opération est fondamentale pour un bon fonctionnement du lave-vaisselle.

## En cas d'absence pendant de longues périodes

- Débrancher les raccordements électriques et fermer le robinet de l'eau.
- Laisser la porte entrouverte.
- Au retour, effectuer un lavage à vide.

\* Présent uniquement sur certains modèles.

# Anomalies et remèdes

FR

Si l'appareil présente des anomalies de fonctionnement, procéder aux contrôles suivants avant de prendre contact avec le service d'assistance technique.

Anomalies:	Causes / Solutions possibles:
<b>Le lave-vaisselle ne démarre pas ou n'obéit pas aux commandes</b>	<ul style="list-style-type: none"> <li>Eteindre l'appareil à l'aide de la touche ON-OFF, rallumer au bout d'une minute environ et présélectionner le programme.</li> <li>La fiche n'est pas bien branchée dans la prise de courant.</li> <li>La porte du lave-vaisselle n'est pas bien fermée.</li> </ul>
<b>La porte ne ferme pas</b>	<ul style="list-style-type: none"> <li>La serrure est enclenchée ; pousser énergiquement sur la porte jusqu'au "clic".</li> </ul>
<b>Le lave-vaisselle ne vidange pas.</b>	<ul style="list-style-type: none"> <li>Le programme n'est pas encore terminé.</li> <li>Le tuyau d'évacuation de l'eau est plié (voir Installation).</li> <li>L'évacuation de l'évier est bouchée.</li> <li>Le filtre est bouché par des déchets de nourriture.</li> </ul>
<b>Le lave-vaisselle est bruyant.</b>	<ul style="list-style-type: none"> <li>La vaisselle s'entrechoque ou butte contre les bras de lavage.</li> <li>Excédent de mousse : le produit de lavage n'est pas bien dosé ou n'est pas approprié (voir Mise en marche et utilisation). (voir Mise en marche et utilisation).</li> </ul>
<b>La vaisselle et les verres présentent des dépôts de calcaire ou une couche blanchâtre.</b>	<ul style="list-style-type: none"> <li>Il manque du sel régénérant ou son réglage n'est pas adapté à la dureté de l'eau (voir Produit de rinçage et sel).</li> <li>Le couvercle du réservoir à sel n'est pas bien fermé.</li> <li>Il n'y a plus de produit de rinçage ou son dosage est insuffisant.</li> </ul>
<b>La vaisselle et les verres présentent des traces blanches ou des reflets bleuâtres.</b>	<ul style="list-style-type: none"> <li>Le dosage du produit de rinçage est excessif.</li> </ul>
<b>La vaisselle n'est pas sèche.</b>	<ul style="list-style-type: none"> <li>Un programme sans séchage a été sélectionné.</li> <li>Il n'y a plus de produit de rinçage ou son dosage est insuffisant (voir Produit de rinçage et sel).</li> <li>Le réglage du produit de rinçage n'est pas approprié.</li> <li>La vaisselle est en matériau antiadhésif ou en plastique.</li> </ul>
<b>La vaisselle n'est pas propre.</b>	<ul style="list-style-type: none"> <li>Les paniers sont trop chargés (voir Charger les paniers).</li> <li>La vaisselle n'est pas bien rangée.</li> <li>Les bras de lavage ne tournent pas librement.</li> <li>Le programme de lavage n'est pas assez puissant (voir Programmes).</li> <li>Excédent de mousse : le produit de lavage n'est pas bien dosé ou n'est pas approprié (voir Mise en marche et utilisation). (voir Mise en marche et utilisation).</li> <li>Le couvercle du réservoir à produit de rinçage n'est pas bien fermé.</li> <li>Le filtre est sale ou bouché (voir Entretien et soin).</li> <li>Il manque du sel régénérant (voir Produit de rinçage et sel).</li> </ul>
<b>Il n'y a pas d'arrivée d'eau - Alarme robinet fermé.</b> (le voyant ON/OFF clignote et l'écran affiche H2O, le <b>Voyant robinet fermé</b> et le numéro F6).	<ul style="list-style-type: none"> <li>Il y a une coupure d'eau.</li> <li>Le tuyau d'arrivée de l'eau est plié (voir Installation).</li> <li>Ouvrir le robinet, l'appareil se met en marche au bout de quelques minutes.</li> <li>L'appareil s'est bloqué car vous n'avez pas donné suite aux bips d'avertissement. Eteindre l'appareil à l'aide de la touche ON/OFF, ouvrir le robinet et au bout de quelques secondes rallumer en appuyant à nouveau sur la même touche. Reprogrammer l'appareil et le remettre en marche.</li> </ul>
<b>Alarme Filtre arrivée eau bouché.</b> (l'écran affiche le symbole <b>filtres bouchés</b> )	<ul style="list-style-type: none"> <li>Appuyer sur la touche ON/OFF pour éteindre l'appareil. Fermer le robinet de l'eau pour éviter tout risque d'inondation, débrancher la fiche de la prise de courant. S'assurer que le filtre d'arrivée de l'eau n'est pas bouché par des impuretés. (voir chapitre "Entretien et Soins")</li> </ul>

\* Présent uniquement sur certains modèles.

## **Avant d'appeler le service d'assistance technique:**

- Vérifier s'il est possible de résoudre l'anomalie soi-même (*voir Anomalies et remèdes*).
- Faire repartir le programme pour s'assurer que l'inconvénient a été résolu.
- Si ce n'est pas le cas, contacter un Service d'Assistance Technique agréé.

 **Ne jamais faire appel à des techniciens non agréés.**

## **Communiquer:**

- le type d'anomalie;
- le modèle de l'appareil (Mod.);
- le numéro de série (S/N).

Ces informations figurent sur la plaque signalétique apposée sur l'appareil (*voir Description de l'appareil*).

FR