

Istruzioni di montaggio e d'uso

Cappa aspirante

IT



Italiano



Deutsch



English



Français



Nederlands



Español



Português

HDAI
HDSI
HFI
HDA
HDS
HF
HFD

Sommario

Installazione, 2

Installazione, 2

Descrizione dell'apparecchio, 7

Pannello di controllo, 7

Funzionamento, 8

Manutenzione, 9

Pulizia, 9

Pulizia del filtro grassi, 9

Pulizia del filtro a carbone, 9

Montaggio e sostituzione del filtro, 9

Sostituzione Lampade, 10

Avvertenze, 11

Sicurezza generale, 11

Smaltimento, 11



Hotpoint

ARISTON

Installazione

IT

! È importante conservare questo libretto per poterlo consultare in ogni momento. In caso di vendita, di cessione o di trasloco, assicurarsi che resti insieme al prodotto.

! Leggere attentamente le istruzioni: ci sono importanti informazioni sull'installazione, sull'uso e sulla sicurezza.

! Non effettuare variazioni elettriche o meccaniche sul prodotto o sulle condotte di fuga.

! La vostra cappa è pronta per essere utilizzata in versione filtrante.

Installazione

Collegamento elettrico

La tensione di rete deve corrispondere alla tensione riportata sull'etichetta caratteristiche situata all'interno della cappa. Se provvista di spina allacciare la cappa ad una presa conforme alle norme vigenti posta in zona accessibile. Se sprovvista di spina (collegamento diretto alla rete) o la spina non è posta in zona accessibile applicare un interruttore bipolare a norma che assicuri la disconnessione completa della rete nelle condizioni della categoria di sovratensione III, conformemente alle regole di installazione.

Attenzione: prima di ricollegare il circuito della cappa all'alimentazione di rete e di verificarne il corretto funzionamento, controllare sempre che il cavo di rete sia stato montato correttamente.

Collegamento ad un tubo di scarico

Collegare la cappa a tubi e fori di scarico a parete con diametro equivalente all'uscita d'aria (flangia di raccordo).

L'utilizzo di tubi e fori di scarico a parete con diametro inferiore determinerà una diminuzione delle prestazioni di aspirazione ed un drastico aumento della rumorosità. Si declina perciò ogni responsabilità in merito.

! L'azienda declina ogni responsabilità qualora queste norme non vengano rispettate.

La distanza minima fra la superficie di supporto dei recipienti sul dispositivo di cottura e la parte più bassa della cappa da cucina deve essere non inferiore a 50cm in caso di cucine elettriche e di 65cm in caso di cucine a gas o miste.

Se le istruzioni di installazione del dispositivo di cottura a gas specificano una distanza maggiore, bisogna tenerne conto.

La cappa è dotata di tasselli di fissaggio adatti alla maggior parte di pareti/soffitti. E' tuttavia necessario interpellare un tecnico qualificato per accertarVi sull'idoneità dei materiali a seconda del tipo di parete/soffitto. La/il parete/soffitto deve essere sufficientemente robusto da sostenere il peso della cappa.

La cappa è fornita in due versioni: modello per parete, e modello per soffitto (Isola).

La cappa può avere estetiche differenti rispetto a quanto illustrato nei disegni di questo libretto, comunque le istruzioni per l'uso, la manutenzione e l'installazione rimangono le stesse.

Installazione modello per soffitto (Isola)

1. Regolare l'estensione della struttura di supporto della cappa, da questa regolazione dipenderà la altezza finale della cappa.

Nota: In alcuni casi la sezione superiore del traliccio è fissata alla sezione inferiore con 1 o più viti, eventualmente verificare e toglierle temporaneamente per permettere la regolazione della struttura di supporto.

2. Fissare le due sezioni della struttura con un totale di 16 viti (4 per angolo).

Applicare sulla sezione superiore, per estensioni superiori alla minima, 1 o 2 staffe (in base a quanto previsto a corredo) per rinforzare la stessa.

Nota: per motivi di trasporto 1 staffa potrebbe essere già temporaneamente fissata con 2 viti al traliccio, eventualmente spostarla nella posizione desiderata o ultimare il suo fissaggio con 6 viti aggiuntive.

A tale scopo procedere come segue:

a. Allargare leggermente le staffe da fissare in modo da poterle applicare all'esterno della struttura.
b. Posizionare la staffa di rinforzo subito sopra il punto di fissaggio delle due sezioni della struttura e fissare con un totale di 8 viti (2 per angolo).

Se fornita, fissare la seconda staffa di rinforzo in posizione equidistante tra la prima staffa di rinforzo ed il lato superiore del traliccio, fissare con 8 viti (2 per angolo).

Nota: nel posizionare e fissare la/e staffa/e di rinforzo verificare che queste non impediscano un agevole fissaggio del tubo di scarico (versione aspirante) o del deflettore (versione filtrante).

3. Agganciare la cappa al traliccio, controllare il perfetto aggancio - per agganciare la cappa al traliccio avvitare con decisione le 16 viti (4 per angolo).

4. Sulla verticale del piano di cottura, applicare lo schema di foratura al soffitto (il centro dello schema dovrà corrispondere al centro del piano di cottura ed i lati dovranno esser paralleli ai lati del piano di cottura-il lato dello schema con la scritta FRONT corrisponde al lato pannello di controllo). Predisporre il collegamento elettrico.

5. Forare come indicato (6 fori per 6 tasselli a muro- 4

tasselli per l'aggancio), avvitare 4 viti sui fori esterni lasciando uno spazio tra la testa della vite e il soffitto di circa 1cm.

6. Agganciare il traliccio al soffitto alle 4 viti (vedi operazione 4).

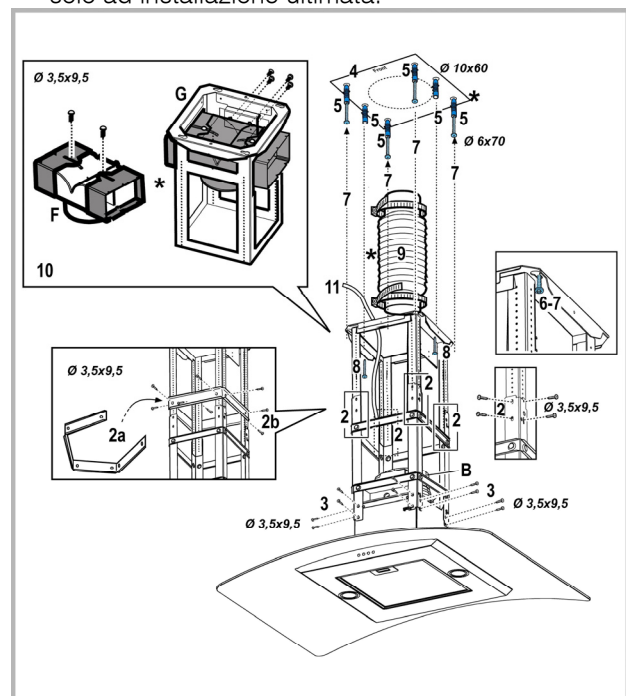
7. Avvitare con decisione le 4 viti.

8. Introdurre ed avvitare con decisione altre 2 viti sui fori per il fissaggio di sicurezza rimasti liberi.

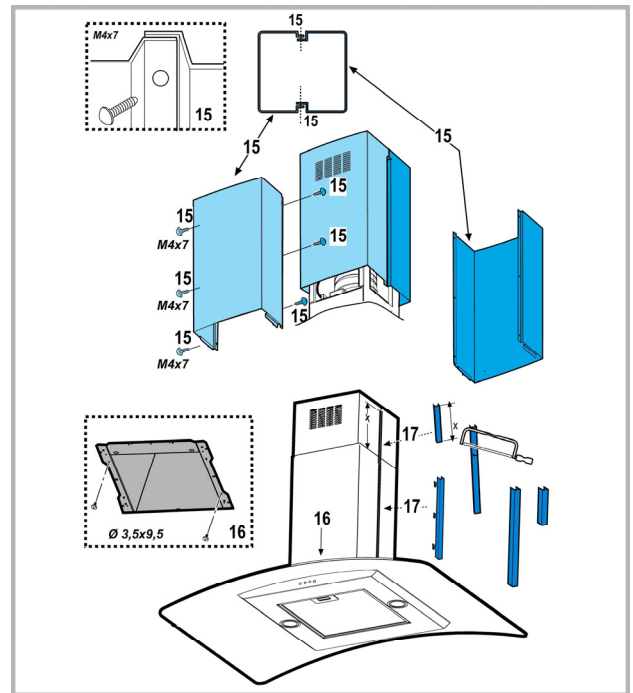
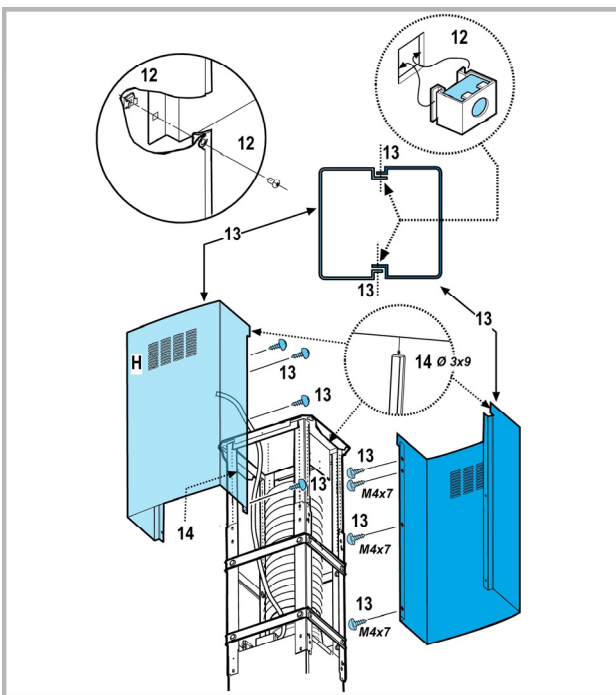
9. Introdurre un tubo di scarico all'interno del traliccio e collegarlo all'anello di raccordo del vano motore (tubo di scarico e fascette di fissaggio non fornite). Il tubo di scarico dovrà essere sufficientemente lungo da raggiungere l'esterno (Versione aspirante) o il deflettore F (Versione filtrante).

10. **Solo per versione filtrante:** montare il deflettore F sul traliccio e fissarlo con 4 viti alla apposita staffa, collegare infine il tubo di scarico all'anello di connessione posto sul deflettore.

11. Eseguire la connessione elettrica alla rete domestica, la rete elettrica dovrà essere alimentata solo ad installazione ultimata.



12. Applicare i dadi forniti di ganci di fissaggio all'interno delle sezioni dei camini superiori e inferiori in corrispondenza delle asole rettangolari, in totale devono essere montati 14 dadi.
13. Accoppiare le due sezioni superiori del camino a copertura del traliccio in maniera che le feritoie presenti sulle sezioni siano poste una sullo stesso lato del pannello comandi e l'altra sul lato opposto. Avvitare le due sezioni con 8 viti (4 per lato- vedi anche lo schema in pianta per l'accoppiamento delle due sezioni).
14. Fissare al traliccio l'assieme camino superiore, in prossimità del soffitto, con due viti (una per lato).

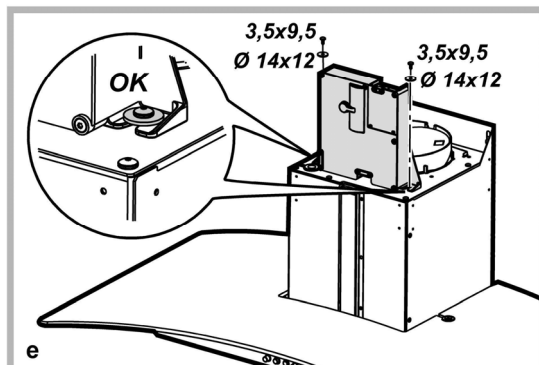
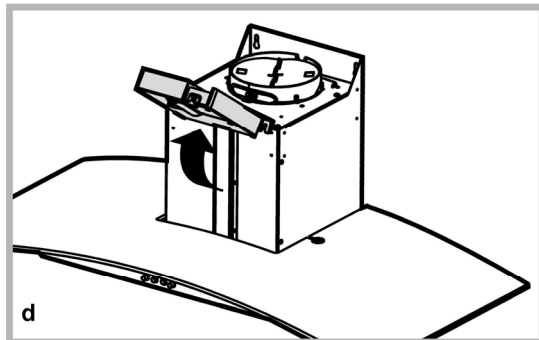
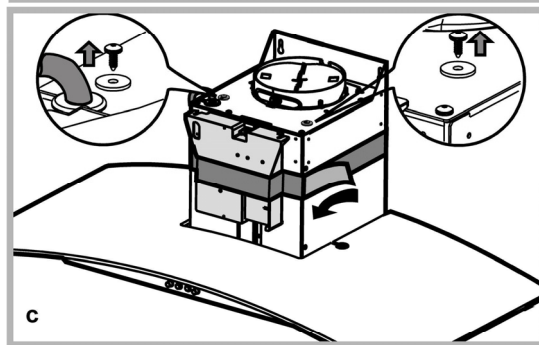
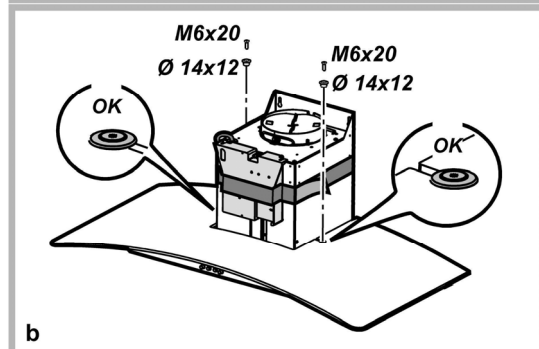
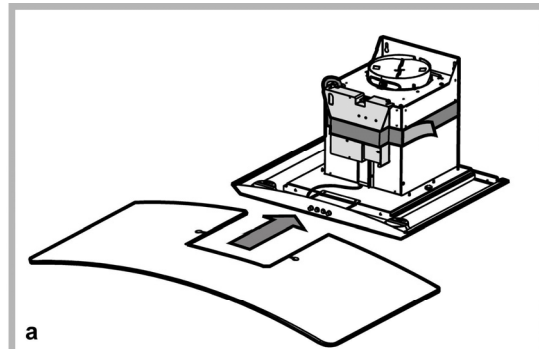


15. Accoppiare le due sezioni inferiori del camino a copertura del traliccio, utilizzare 6 viti (3 per lato vedi anche lo schema in pianta per l'accoppiamento delle due sezioni).
16. Inserire la sezione inferiore del camino nella apposita sede a copertura completa del vano motore e della scatola connessioni elettriche, e fissare con due viti dall'interno della cappa.
17. Applicare 2 mostrine (fornite a corredo) a copertura dei punti di fissaggio delle sezioni del camino inferiore (ATTENZIONE! LE MOSTRINE PER IL CAMINO INFERIORE SONO RICONOSCIBILI PERCHE' PIU' STRETTE E MENO PROFONDE). Le mostrine più larghe e più profonde sono quelle da utilizzare per il camino superiore, queste vanno tagliate a misura.
18. Rialimentare la rete elettrica agendo sul pannello elettrico centrale e controllare il corretto funzionamento della cappa.

Installazione modello per parete

Quando lo schermo vapori è fornito smontato, va fissato come da Fig. a,b.

La scatola di connessione elettrica va fissata come da Fig. c,d,e.



1. Con una matita, eseguire una linea sulla parete, sino al soffitto, corrispondente alla linea di mezzeria, faciliterà le operazioni di installazione.
2. Applicare lo schema di foratura al muro: la linea verticale di mezzeria stampata sullo schema di foratura dovrà corrispondere alla linea di mezzeria disegnata sul muro, inoltre il bordo inferiore dello schema di foratura corrisponde al bordo inferiore della cappa.

3. Forare come indicato sulla dima inserire i tasselli a muro e avvitare 2 viti sui fori superiori, lasciando uno spazio tra la testa della vite e il muro di circa 1cm.

Nota: Eseguire sempre tutti i fori indicati sulla dima: i 2 superiori servono per agganciare la cappa mentre i fori inferiori (generalmente 1 centrale o più laterali) servono per il fissaggio definitivo e di sicurezza.

4. Applicare la staffa di supporto camini „G” alla parete aderente al soffitto, utilizzare la staffa di supporto camini come schema di foratura (se presente, la piccola asola ricavata sul supporto deve coincidere con la linea precedentemente tracciata sul muro) e segnare con la matita 2 fori, eseguire i fori, inserire 2 tasselli.

5. Fissare la staffa di supporto camini alla parete con 2 viti.

6. Appendere la cappa alle 2 viti superiori (vedi fase di installazione 3).

7. Introdurre ed avvitare nel/nei foro/i inferiori le viti (e rondella/e!) per il fissaggio definitivo (**OBBLIGATORIO!!**) poi, dopo aver verificato l'assetto della cappa, **SERRARE TUTTE LE VITI inferiori e superiori.**

Nota: i punti di fissaggio inferiori sono visibili togliendo i filtri grassi e si trovano ai lati e/o al centro della cappa (in quest'ultimo caso dopo aver tolto il telaio del filtro al carbone se presente).

In ogni caso si consiglia di utilizzare, quando disponibili, i fori laterali per aumentare la stabilità della cappa.

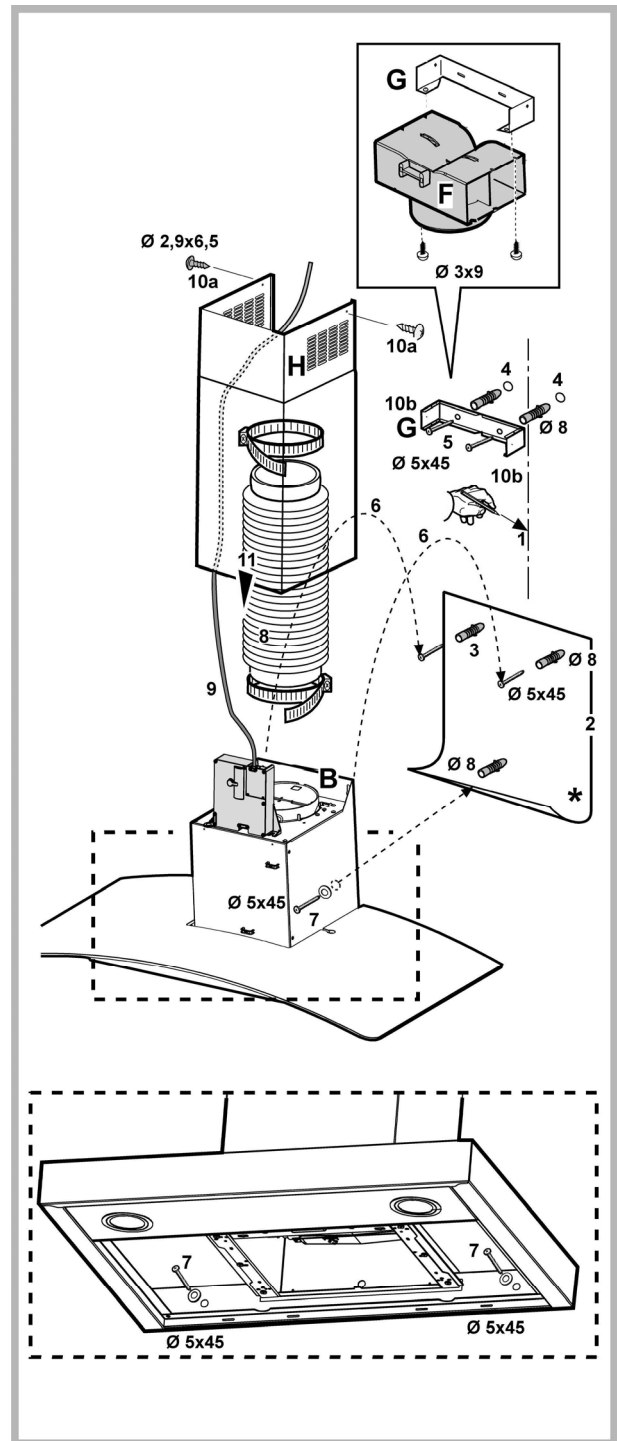
8. Eseguire la connessione di un tubo (tubo e fascette per il fissaggio non fornite, da acquistare) per lo scarico dei fumi all'anello di connessione posto sopra l'unità motore aspirante.

L'altra estremità del tubo dovrà essere collegata ad un dispositivo di espulsione fumi verso l'esterno in caso di utilizzo della cappa in versione aspirante. Nel caso si voglia utilizzare la cappa in versione filtrante, allora fissare alla staffa di supporto camini **G** il deflettore **F** e collegare l'altra estremità del tubo all'anello di connessione posto sul deflettore **F**.

9. Eseguire la connessione elettrica.

10. Applicare i camini e fissarli sopra con 2 viti (10a) alla staffa di supporto camini „G” (10b).

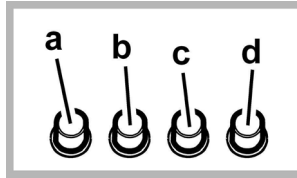
11. Far scivolare la sezione inferiore del camino a copertura completa del gruppo aspirante sino ad inserirlo nella apposita sede sopra la cappa.



Rimontare il telaio del filtro al carbone e il/i filtro/i grassi e controllare il perfetto funzionamento della cappa.

Pannello di controllo

IT



- a. Interruttore luce ON/OFF.
- b. Interruttore OFF/velocità 1
- c. Selezione velocità 2
- d. Selezione velocità 3

Funzionamento

IT

! Per favorire un'ottimale evacuazione degli odori, si consiglia di accendere la cappa, con potenza minima, prima dell'inizio della cottura. Si consiglia, inoltre, di spegnerla 10/15 minuti dopo la fine di ogni cottura.

! Si consiglia di effettuare frittture sotto la cappa soltanto sotto sorveglianza costante.

! E' vietato effettuare cottura flambée degli alimenti sotto la cappa perché c'è il rischio di provocare degli incendi.

Il miglior rendimento dell'apparecchio si ottiene in versione aspirante: Si consiglia di utilizzare la cappa in questa versione per quanto possibile.

Versione Aspirante

I vapori vengono evacuati verso l'esterno tramite un tubo di scarico fissato alla flangia di raccordo che si trova sopra la cappa.

Il diametro del tubo di scarico deve essere equivalente al diametro dell'anello di connessione.

Attenzione! Il tubo di evacuazione non è fornito e va acquistato.

Nella parte orizzontale, il tubo deve avere una leggera inclinazione verso l'alto (10° circa) in modo da poter trasportare l'aria verso l'esterno più facilmente.

Se la cappa è provvista di filtri al carbone, questi devono essere tolti.

Versione filtrante

Deve essere utilizzato un filtro a carbone attivo, disponibile presso il vostro rivenditore. L'aria aspirata verrà sgrassata e deodorata prima di essere riconvogliata nella stanza tramite la griglia superiore

! Durante i lavori di pulizia e manutenzione è sempre necessario isolare la cappa dalla rete di alimentazione. Staccare quindi la spina.

Al fine di assicurare un'efficacia ottimale e costante della cappa, si raccomanda di effettuare regolarmente la sua manutenzione (ogni 10 giorni circa).

Pulizia

La cappa va frequentemente pulita (almeno con la stessa frequenza con cui si esegue la manutenzione dei filtri grassi), sia internamente che esternamente. Per la pulizia usare un panno inumidito con detersivi liquidi neutri.

Evitare l'uso di prodotti contenenti abrasivi. **NON UTILIZZARE ALCOOL!**

Attenzione: L'inosservanza delle norme di pulizia dell'apparecchio e della sostituzione dei filtri comporta rischi di incendi. Si raccomanda quindi di attenersi alle istruzioni suggerite.

Si declina ogni responsabilità per eventuali danni al motore, incendi provocati da un'impropria manutenzione o dall'inosservanza delle suddette avvertenze.

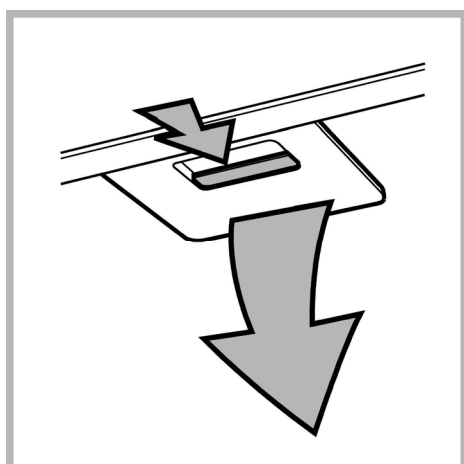
Pulizia del filtro grassi

Trattiene le particelle di grasso derivanti dalla cottura.

Deve essere pulito una volta al mese con detersivi non aggressivi, manualmente oppure in lavastoviglie a basse temperature ed a ciclo breve.

Con il lavaggio in lavastoviglie il filtro antigraasso metallico può scolorirsi ma le sue caratteristiche di filtraggio non cambiano assolutamente.

Per smontare il filtro grassi tirare la maniglia di sgancio a molla.



Pulizia del filtro a carbone

Trattiene gli odori sgradevoli derivanti dalla cottura.

La saturazione del filtro carbone si verifica dopo un uso più o meno prolungato a seconda del tipo di cucina e della regolarità della pulizia del filtro grassi. In ogni caso è necessario sostituire la cartuccia al massimo ogni quattro mesi.

NON può essere lavato o rigenerato

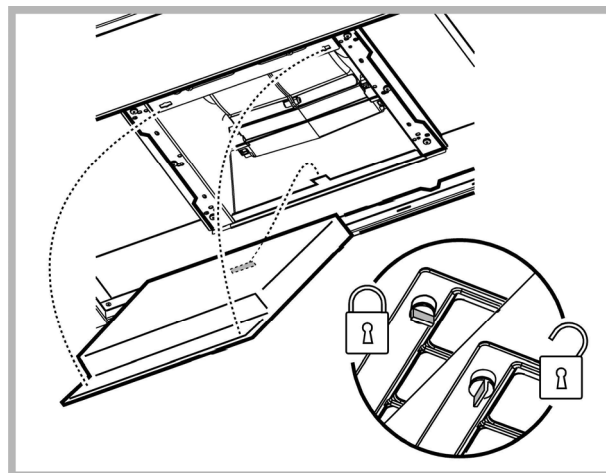
Montaggio e sostituzione del filtro

Montaggio

Agganciare il filtro ai carboni attivi prima posteriormente sulla linguetta metallica della cappa, poi anteriormente con i due pomelli.

Smontaggio

Rimuovere il telaio reggi filtro girando di 90° i pomelli che lo fissano alla cappa.

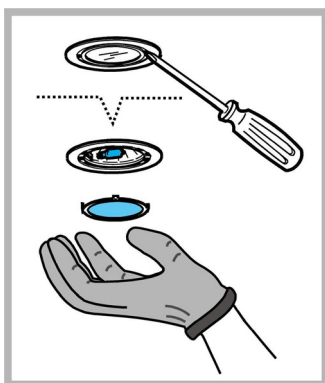


Sostituzione Lampade

Disinserire l'apparecchio dalla rete elettrica.

Attenzione! Prima di toccare le lampade sincerarsi che siano fredde.

1. Estrarre la protezione facendo leva con un piccolo giravite a taglio o simile utensile.
2. Sostituire la lampada danneggiata.
Utilizzare solo lampade alogene da 12V -20W max - G4, avendo cura di non toccarle con le mani.
3. Richiudere la protezione (fissaggio a scatto).



Sicurezza generale

Attenzione! Non collegare l'apparecchio alla rete elettrica finché l'installazione non è totalmente completata.

Prima di qualsiasi operazione di pulizia o manutenzione, disinserire la cappa dalla rete elettrica togliendo la spina o staccando l'interruttore generale dell'abitazione.

L'apparecchio non è destinato all'utilizzo da parte di bambini o persone con ridotte capacità fisiche sensoriali o mentali e con mancata esperienza e conoscenza a meno che essi non siano sotto la supervisione o istruiti nell'uso dell'apparecchiatura da una persona responsabile per la loro sicurezza.

I bambini devono essere controllati affinché non giochino con l'apparecchio.

Mai utilizzare la cappa senza griglia correttamente montata!

La cappa non va MAI utilizzata come piano di appoggio a meno che non sia espressamente indicato.

Il locale deve disporre di sufficiente ventilazione, quando la cappa da cucina viene utilizzata contemporaneamente ad altri apparecchi a combustione di gas o altri combustibili.

L'aria aspirata non deve essere convogliata in un condotto usato per lo scarico dei fumi prodotti da apparecchi a combustione di gas o di altri combustibili. E' severamente vietato fare cibi alla fiamma sotto la cappa.

L'impiego di fiamma libera è dannoso ai filtri e può dar luogo ad incendi, pertanto deve essere evitato in ogni caso.

La frittura deve essere fatta sotto controllo onde evitare che l'olio surriscaldato prenda fuoco.

Per quanto riguarda le misure tecniche e di sicurezza da adottare per lo scarico dei fumi attenersi strettamente a quanto previsto dai regolamenti delle autorità locali competenti.

La cappa va frequentemente pulita sia internamente che esternamente (ALMENO UNA VOLTA AL MESE, rispettare comunque quanto espressamente indicato nelle istruzioni di manutenzione riportate in questo manuale).

L'inosservanza delle norme di pulizia della cappa e della sostituzione e pulizia dei filtri comporta rischi di incendi.

Non utilizzare o lasciare la cappa priva di lampade correttamente montate per possibile rischio di scossa elettrica.

Si declina ogni responsabilità per eventuali inconvenienti, danni o incendi provocati all'apparecchio derivati dall'inosservanza delle istruzioni riportate in questo manuale.

Smaltimento


• Smaltimento del materiale di imballaggio: attenersi alle norme locali, così gli imballaggi potranno essere riutilizzati.

! In caso di anomalie rivolgersi presso il servizio di assistenza tecnica autorizzato ad esigere ricambi originali.

! Le informazioni e dati tecnici possono subire cambiamenti ed il produttore, in conformità ai progressi della tecnica, mantiene il diritto di apportare modifiche che ritiene necessarie senza l'obbligo di avvisare prima.

Questo apparecchio è contrassegnato in conformità alla Direttiva Europea 2002/96/EC, Waste Electrical and Electronic Equipment (WEEE). Assicurandosi che questo prodotto sia smaltito in modo corretto, l'utente contribuisce a prevenire le potenziali conseguenze negative per l'ambiente e la salute.



Il simbolo  sul prodotto o sulla documentazione di accompagnamento indica che questo prodotto non deve essere trattato come rifiuto domestico ma deve essere consegnato presso l'idoneo punto di raccolta per il riciclaggio di apparecchiature elettriche ed elettroniche. Disfarsene seguendo le normative locali per lo smaltimento dei rifiuti. Per ulteriori informazioni sul trattamento, recupero e riciclaggio di questo prodotto, contattare l'idoneo ufficio locale, il servizio di raccolta dei rifiuti domestici o il negozio presso il quale il prodotto è stato acquistato.

Montage- und Gebrauchsanweisung

Dunstabzugshaube

DE



Italiano



Deutsch



English



Français



Nederlands



Español



Português

HDAI
HDSI
HFI
HDA
HDS
HF
HFD

Inhalt

Befestigung, 14

Befestigung, 14

Beschreibung der Dunstabzugshaube, 19

Bedienfeld, 19

Betrieb, 20

Wartung, 21

Reinigung, 21

Reinigung des Fettfilters, 21

Reinigung des Aktivkohlefilters, 21

Aufbau und Auswechslung des Filters, 21

Ersetzen der Lämpchen, 22

Warnung, 23

Allgemeine Sicherheit, 23

Entsorgung, 23

 **Hotpoint**

ARISTON

Befestigung

DE

! Es ist wichtig diese Bedienungsanleitung zu behalten um sie in jedem Moment nachzuschlagen. Im Fall von Verkäufen, Abtretung oder Umziehen, versichern Sie sich bitte dass Sie mit dem Produkt zusammen bleibt.

! Die Bedienungsanleitungen richtig lesen: es gibt wichtige Informationen ueber die Installation, Benutzen und Sicherheit.

! Keine elektrische oder mechanische Aenderungen auf dem Produkt oder auf die Fluchtleitungen machen.

! Ihre Dunstabzugshaube ist im Umluftbetrieb funktionsbereit.

Befestigung

Elektrischer Anschluss

Die Netzspannung muss der Spannung entsprechen, die auf dem Betriebsdatenschild im Innern der Haube angegeben ist. Sofern die Haube einen Netzstecker hat, ist dieser an zugänglicher Stelle an eine den geltenden Vorschriften entsprechende Steckdose anzuschließen. Bei einer Haube ohne Stecker (direkter Netzanschluss) oder falls der Stecker nicht zugänglich ist, ist ein normgerechter zweipoliger Schalter anzubringen, der unter Umständen der Überspannung Kategorie III entsprechend den Installationsregeln ein vollständiges Trennen vom Netz garantiert.

Hinweis! Bevor man den Stromkreis der Dunstabzugshaube an die Netzversorgung verbindet und den richtigen Betrieb zu ueberpruefen, bitte immer kontrollieren dass die Netzversorgung immer richtig montiert worden wird.

Verbindung an einem Anlassrohr

Die Dunstabzugshaube an Abluftrohre und Wandabluftauslass mit dem selben Durchmesser wie der Luftausgang verbinden (Anschlussflansch).

Die Benutzung von Rohren und Wandabluftauslass mit geringerem Durchmesser, verursacht eine Verringerung der Abluftleistung und eine drastische Zunahme der Geraeusentwicklung.

Jegliche Verantwortung diesbeueglich wird daher abgelenkt

! Jegliche Verantwortung wird von der Firma abgelehnt, sollten diese Normen nicht respektiert werden.

Der Abstand zwischen der Abstellfläche auf dem Kochfeld und der Unterseite der Dunstabzugshaube darf 50cm im Fall von elektrischen Kochfeldern und 65cm im Fall von Gas- oder kombinierten Herden nicht unterschreiten.

Wenn die Installationsanweisungen des Gaskochgeräts einen größeren Abstand vorgeben, ist dieser zu berücksichtigen.

Die Abzugshaube ist mit Dübeln ausgestattet, die für die meisten Wände/Decken geeignet sind. Trotzdem sollte ein qualifizierter Techniker hinzugezogen werden, der entscheidet, ob die Materialien für die jeweilige Wand/Decke geeignet sind. Außerdem muß die Wand/Decke das Gewicht der Abzugshaube tragen können.

Die Dunstabzugshaube ist in zwei Versionen erhältlich: ein Modell zur Installation an der Wand und ein Modell zur Installation an der Decke.

Der Dunstabzugshaube kann von der ästhetischen Seite her ander sein als die Zeichnungen die in diesem Bedienungsanleitung geschrieben sind.

Die Bedienungsanleitungen , die Wartung und die Installation sind aber gleich.

Installation Modell für die Decke (Inselhaube)

1. Die Erweiterung der Struktur des Dunstabzugshaubeshalters regeln, aus dieser Erweiterung haengt die endgueltige Hoehe des Dunstabzugshaube.

Hinweis: Manchmal ist das obere Gitterwerksektion an der unteren Sektion mit einem oder mehreren Schrauben befestigt, eventuell sollte man ueberpruefen oder die Schrauben kurz ausmachen um die Regulation des Halters zu erlauben.

Die zwei Sektionen der Struktur mit in gesamten sechzehn Schrauben (vier jeder Ecke).

Auf der oberen Sektion, fuer erweiterungen laenger als die geringste, einen oder zwei Steigbuegel draufmachen (es haengt davon ab wie es in der Asstaltung vorgesehen ist), um den Steigbuegel zu staerken.

Hinweis: wegen Transportgruende, koennte einen Steigbuegel schoen kurzfristig mit zwei Schrauben ans Gitterwerk befestigt werden, eventuel es in die gewuenschte Position schieben oder es mit sechs zusaetzlichen Schrauben befestigen. Um das Ziel zu erreichen wie folgend weiter machen:

a. die Steigbuegel, die befestigt werden muessen, ein wenig verbreitern um sie an der Aussenstruktur draufmachen zu koennen.

b. den Verstaerkungsteigbuegel sofort auf den Fixpunkt der zweit Sektionen der Struktur positionieren und mit in gesamten acht Schrauben (zwei jeder Ecke) befestigen.

Hinweis: wenn Sie den Steigbuegel oder die Steigbuegel positionieren und befestigen, bitte nachpruefen dass die Steigbuegel eine bequeme Befestigung des Abzugsrohrs (Saug Version) oder des Deflektors (Filter Version) vermeiden..

3. Den Dunstabzugshaube ans Gitterwerk haengen, kontrollieren dass sie gut befestigt worden sind – um den Dunstabzugshaube ans Gitterwerk zu befestigen, bitte die sechzehn schrauben richtig befestigen (vier jeder Ecke).

4. Auf der Vertikale der Kochplatte, das Lochenschema an die Decke draufmachen (das Zentrum der Schema muss mit dem Zentrum der Kochplatte abstimmen und die Seiten muessen parallel an den Seiten der Kochplatte – der Seite des Schemas mit der Schrift FRONT entspricht der Seite des Kontrollpaneel). Die elektrische Verbindung vorbereiten.

5. Wie verschrieben bohren (sechs Loecher fuer sechs Einsatzstuecker – vier Einsatzstuecker fuer das Haengen). Die vier Schrauben an die ausseren Loechern befestigen, man muss einen Abstand zwischen dem Kopf der Schraube und der Decke von zirka ein Zentimeter.

6. Das Gitterwerk an die Decke an die vier Schrauben befestigen (bitte Operation vier

anschauen)

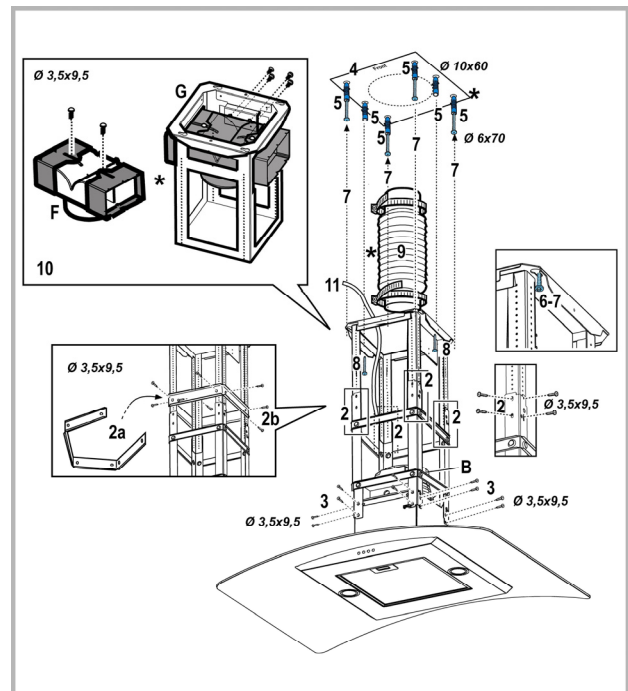
7. Die vier Schrauben richtig befestigen

8. noch die andere zwei Schrauben an die Loechern fuer die Sicherheitsfixierung, die noch frei geblieben sind, hineinfuegen und befestigen..

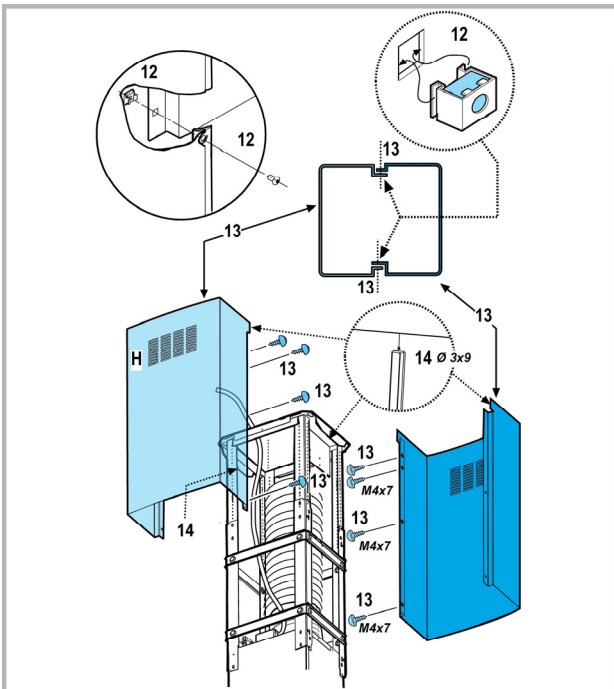
9. einen Ablaufschlauch ins Gitterwerk hereintun und ihn mit der Ringverbindung des Motorraums (Ablaufschlauch und nicht mitgelieferten Befestigungsstreifbänder) verbinden. Der Ablaufschlauch muss lang genug sein um das Auessere zu erreichen (Abluftversion) oder Deflektor F (Filterversion).

10. **Nur als Filterversion:** den Deflektor F aufs Gitterwerk montieren und mit vier Schrauben and den dazu bestimmten Steighuegel befestigen, am Ende den Ablaufschlauch an den auf den daraufgestellten Deflektor Verbindungsring verbinden.

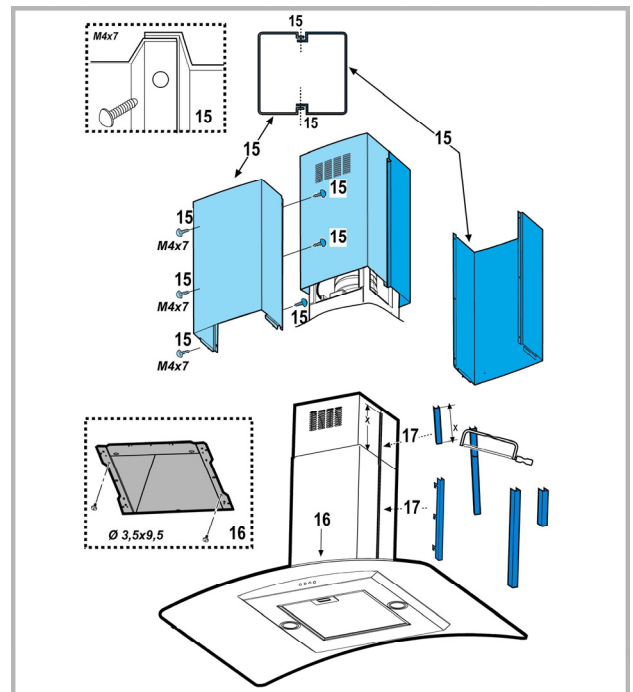
11. Die elektrische Verbindung an das Versorgungsnetz erfullen, das elektrische Netz muss nur alimentiert werden wenn die Installation erfullt worden ist.



12. Die mitgelieferten Oese des Befestigungshaengers in die oberen und unteren Sektionen der Kaminen daraufmachen in den Bereich der viereckigen Oese. Im Zusammen muessen vierzehn Oewe montiert werden.
13. Die zwei oberen Sektionen des Kamins verbinden um das Gitterwerk zu bedecken so dass die in den Sektionen anwesenden Schliessscharten wie folgendes positioniert werden: eine auf der selben Seite des Steuerungspaneels und die andere auf der anderen Seite.
14. Auf das Gitterwerk, das oberes kaminensemble, in der Naehе der Decke , mit zwei Schrauben (eine jeder Seite) befestigen.

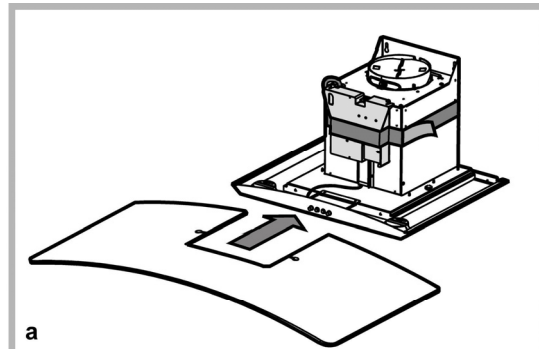


15. Die zwei unteren Sektionen des Kamins verbinden so dass das Gitterwerk zugedeckt ist, sechs Schrauben benutzen (drei jeder Seite, auch das Schema in der Planung anschauen um die zwei Sektionen zu verbinden)
16. Die untere Sektion des Kamins in die richtige Position hereinfuegen so dass der Motorbereich und die Schachtel mit elektrischen Verbindungen ganz zubedeckt werden und mit zwei Schrauben innerhalb der Dunstabzugshaube befestigen.
17. Zwei Kragenspiegel (mitgelieferten) daraufmachen so dass die Befestigungspunkte der Sektionen des unteren Kamins zubedeckt werden (ACHTUNG! DIE KRAGENSPIEGEL FUER DEN UNTEREN KAMIN SIND ERKENNBAR WEIL SIE HAENGER UND WENIGER TIEF SIND). Die breiteren und tieferen Kragenspiegel sind diejenige die fuer den oberen Kamin zu benutzen sind, sie muessen massgeschneidert geschnitten werden.
18. Das elektrische Netz nochmal zufuehren, man muss auf das zentrale Paneel arbeiten und den richtigen Ablauf des Dunstabzugshaube kontrollieren.

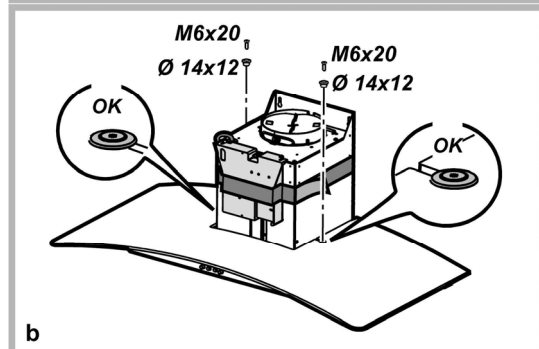


Installation des Modells für die Wand

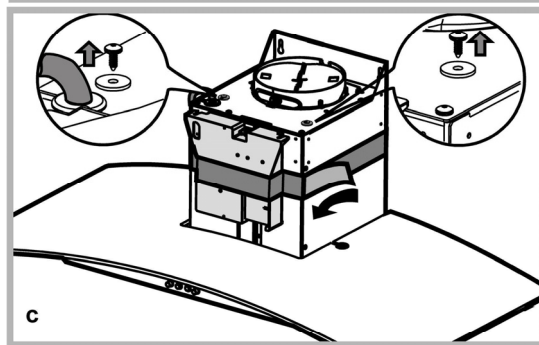
Wenn das Dunstbild ausmontiert mitgeliefert wird, muss man es, wie im **Bild a.b.**gezeigt, befestigen. Die elektrische Verbindungsschachtel muss man, wie in **Bild c,d,e.**gezeigt, befestigen.



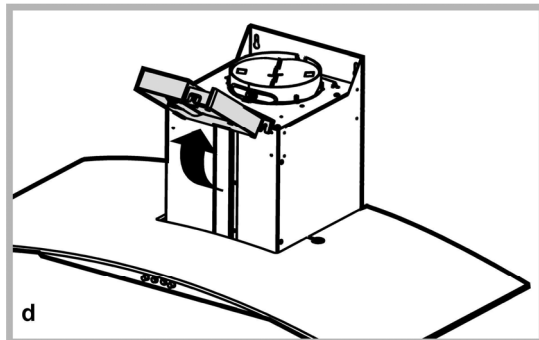
a



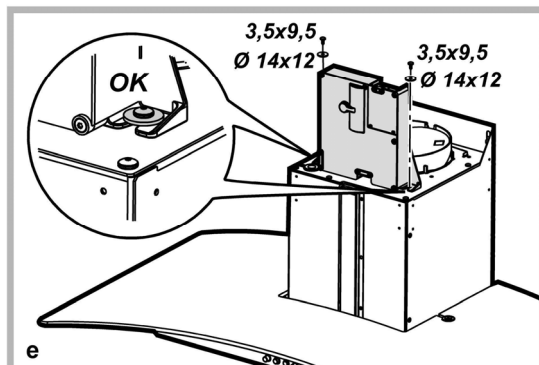
b



c



d



e

1. Mit einem Bleistift, eine Streife an die Wand zeichnen, bis zur Decke, entsprechend der Mittellinie, das wird die Installationsoperationen erleichtern.
2. Das Bohrschema an die Mauer daraufmachen: die senkrechte, auf das Bohrschema gedruckten Mittellinie muss der auf die Mauer gezeichneten Mittellinie entsprechen, die untere Seite des Bohrschema entspricht der unteren Seite der Dunstabzugshaube.
3. Wie auf der Radienschablone geschrieben, die Oese hereintun und zwei Schrauben in die oberen Loecher, Platz zwischen dem Kopf der Schraube und der Mauer von zirka ein Centimeter lassen.

Hinweis: alle die auf der Radienschablone geschriebenen Loecher immer erfuellen: die zwei obere sind dafuer nuetzlich um den Dunstabzugshaube zu haengen waehrend die untere Loecher (im allgemeinen eins im Zentrum oder mehrere auf der Seite) sind dafuer nuetzlich um eine endgueltige Befestigung und Sicherheit zu haben.

4. Den Kaminhaltersteigbuegel „G“ an die an der Decke haftende Wand alla daraufmachen, den Kaminhaltersteigbuegel benutzen, den Kaminhaltersteigbuegel als Loecherschema (wenn anwesend, die kleine Oese die aus dem Halter gezogen worden ist, sie muss mit der, vorher an die Wand gezeichnete Linie abstimmen) benutzen und sie muessen mit dem Bleistift zwei Loecher zeichnen, die Loecher machen, die zwei Einsatzstueck hereinfuegen.
5. Den Kaminhaltersteigbuegel an die Wand mit zwei Schrauben befestigen
6. Die Dunstabzugshaube an die zwei oberen Schrauben haengen (bitte die Installationphase 3 anschauen).
7. Die Schrauben (und die Unterlegscheibe) hereinfuegen und sie ins Loch oder in die Loecher befestigen um eine endgueltige Befestigung zu machen (**PFLICHT!!**) nach diesem, nachdem sie die Einrichtung der Dunstabzugshaube nachgeprueft haben, **ALLE DIE SCHRAUBEN BEFESTIGEN**, weder die untere noch die obere.

Hinweis: die untere Befestigungspunkte sind sichtbar wenn man die Fettfilter wegmacht und sie sind an den Seiten oder in der Mitte der Dunstabzugshaube positioniert (in diesem laetztem Fall, nachdem man das Filtergeruest aus der Kohle weggemacht hat, sollte es dabei sein).

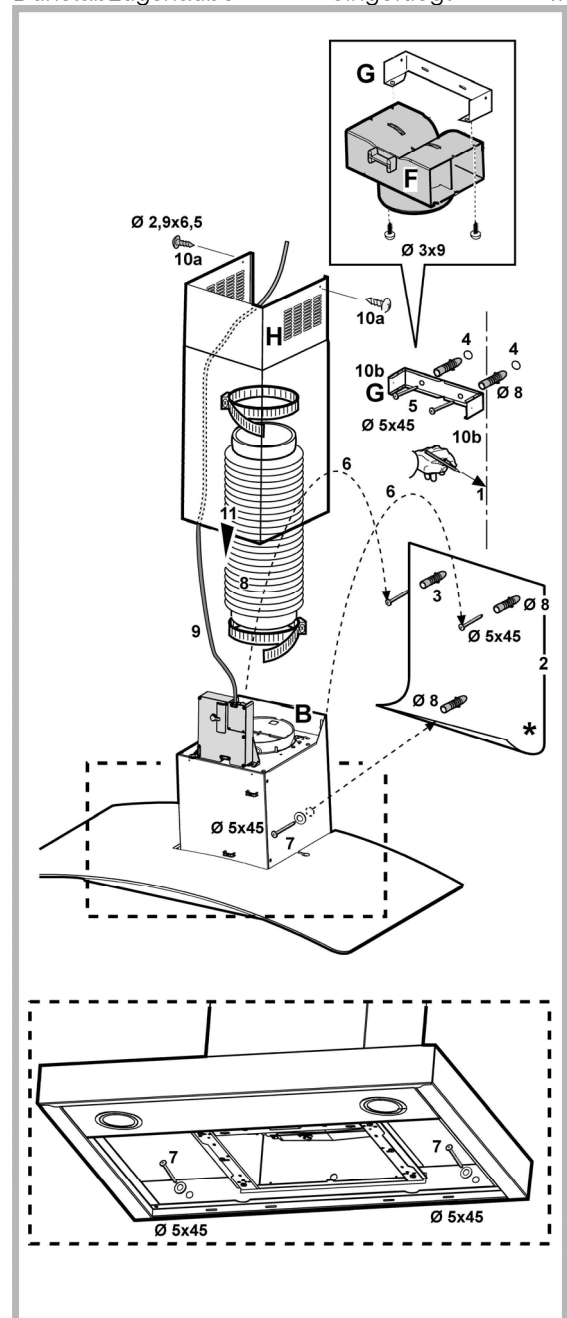
Auf jedem Fall, wird es empfohlen die seitlichen Loecher, wenn sie zur Verfuegung sind, zu benutzen um die Stabilitaet der Dunstabzugshaube zu steigern.

8. Einen Schlauch verbinden (Schlauch und Streifbaender fuer die Befestigung die nicht mitgeliefert sind, sonder man muss sie selber kaufen) fuer das Entladen der Rauchen an den Verbindungsring der auf der Abzugsmotoreinheit positioniert ist.

Das andere Ende des Schlauchs muss an eine Rauchauswerfvorrichtung verbunden werden in Richtung nach aussen wenn man die Dunstabzugshaube in Abzug Version benutzt. Wenn man die Dunstabzugshaube in Filterversion

benutzen moechte, man muss an dem Kaminhaltersteigbuegel G, den Deflektor F befestigen und das andere Ende des Schlauchs an den auf den Deflektor F positionierten Verbindungsring befestigen.

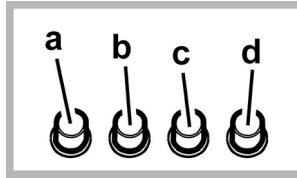
9. Die elektrische Verbindung erfuellen.
10. Die Kaminen darauf tun und sie mit zwei Schrauben (10a) an den Kaminhaltersteigbuegel darauf „G“ (10b) befestigen.
11. Den unteren Teil des Kamins ruetchen lassen damit die Abzuggruppe ganz bedeckt wird bis diese Abzuggruppe in den richtigen Platz auf der Dunstabzugshaube eingefuegt wird.



Das Kohlefiltergestell und den/die Fettfilter wieder einbauen und den ordnungsgemaßen Betrieb der Haube prüfen.

Bedienfeld

DE



- a. Lichtschalter ON/OFF.
- b. Schalter OFF/Geschwindigkeit 1.
- c. Geschwindigkeit auswahl 2 .
- d. Selezione velocità 3 .

! Um einen optimalen Geruchsabzug zu begünstigen, wird empfohlen, die Abzugshaube bereits vor dem Kochen einzuschalten. Ebenso wird geraten, das Gerät erst wieder zehn bis fünfzehn Minuten nach dem Kochen auszuschalten.

! Es wird empfohlen, unter der Abzugshaube nur bei ständiger Aufsicht in schwimmendem Fett zu braten.

! Ein Flambieren von Speisen unter der Abzugshaube ist wegen Feuergefahr verboten.

Die beste Leistung des Gerätes wird beim Einsatz als Abluftgerät erzielt.

Es wird deshalb nach Möglichkeit empfohlen, die Dunstabzugshaube in dieser Ausführung zu verwenden.

Abluftbetrieb

Die Kochdünste werden über ein Abluftrohr, das an den oben an der Dunstabzugshaube befindlichen Abluftstutzen angeschlossen wird, ins Freie geleitet. Das Abluftrohr wird hierbei nicht geliefert und soll separat angekauft werden.

Das Abluftrohr muß denselben Durchmesser wie der Abluftstutzen aufweisen: 150mm.

Das Abluftrohr muß in waagrechter Lage leicht nach oben geneigt sein (ca. 10%), damit die Luft ungehindert ins Freie abgeleitet werden kann.

Note. Sollte die Dunstabzugshaube mit Aktiv-kohlefilter versehen sein, so muß dieser entfernt werden.

Umluftbetrieb

Es ist ein Aktiv-Kohlefilter zu benutzen, der bei Ihrem Fachhändler erhältlich ist.

Der Aktiv-Kohlefilter reinigt die angesaugte Luft von Fettpartikeln und Kochdünsten bevor diese durch das obere Gitter in die Küche zurückströmt.

! Ehe man Arbeiten an der Abzugshaube vornimmt, muß das Gerät stromlos gemacht werden!

Für eine dauerhafte, optimale Leistungsfähigkeit Ihrer Abzugshaube wird eine regelmäßige Pflege empfohlen (im Durchschnitt alle zehn Tage).

Reinigung

Die Dunstabzugshaube muss sowohl innen als auch aussen häufig gereinigt werden (etwa in den selben Intervalle, wie die Wartung der Fettfilter). Zur Reinigung ein mit flüssigem Neutralreiniger getränktem Tuch verwenden. Keine Produkte verwenden, die Scheuermittel enthalten.

KEINEN ALKOHOL VERWENDEN!

Achtung:

Nichtbeachtung dieser Anweisungen zur Reinigung des Gerätes und zum Wechsel bzw. zur Reinigung der Filter kann zum Brand führen. Diese Anweisungen sind unbedingt zu beachten!

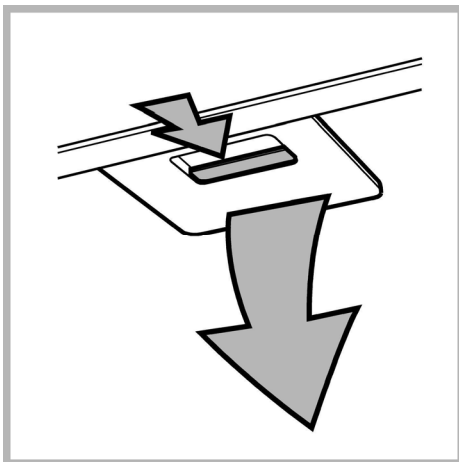
Der Hersteller übernimmt keine Haftung für irgendwelche Schäden am Motor oder aus Feuergründen, die auf eine unsachgemäße Wartung oder Nichteinhaltung der oben angeführten Sicherheitsvorschriften zurückzuführen sind.

Reinigung des Fettfilters

Diese dienen dazu, die Fettpartikel, die beim Kochen frei werden, zu binden.

Dieser muss einmal monatlich gewaschen werden. Das kann mit einem milden Waschmittel von Hand, oder in der Spülmaschine bei niedriger Temperatur und kurzspülgang erfolgen. Der Metallfettfilter kann bei der Reinigung in der Spülmaschine abfärben, was seine Filtermerkmale jedoch in keiner Weise beeinträchtigt.

Zwecks Demontage der Fettfilter den Aushakgriff ziehen.



Reinigung des Aktivkohlefilters

Dieser Filter bindet die unangenehmen Gerüche, die beim Kochen entstehen.

Je nach der Benetzungsdauer des Herdes und der Häufigkeit der Reinigung des Fettfilters tritt nach einer mehr oder weniger langen Benutzungsdauer die Sättigung des Aktivkohlefilters auf. Auf jeden Fall muß der Filtereinsatz mindestens alle 4 Monate ausgewechselt werden.

Er kann NICHT gereinigt oder erneut aktiviert werden.

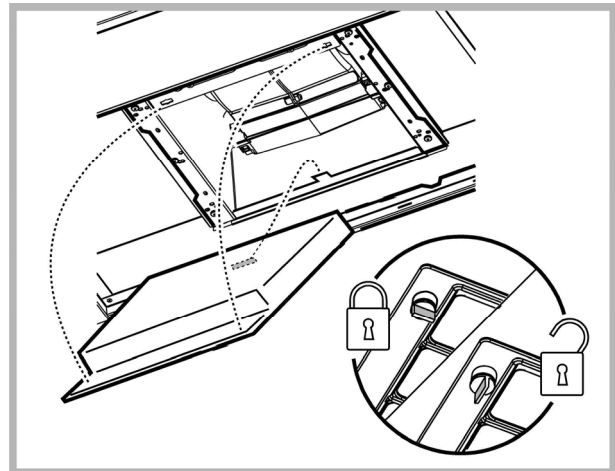
Aufbau und Auswechslung des Filters

Montage

Den Aktivkohlefilter zuerst hinten an den dafür vorgesehenen Metallzungen einhaken, dann ihn vorne mit den beiden Knäufen befestigen.

Demontage

Die Abdeckung durch Drehen der Knäufe um 90° entfernen.

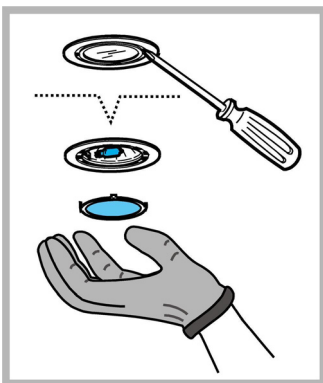


Ersetzen der Lämpchen

Das Gerät von Stromnetz abschalten.

Hinweis: Vor Berühren der Lampen sich vergewissern, dass sie abgekühlt sind.

1. Die Lampenabdeckung mit Hilfe eines kleinen Schlitzschraubenziehers oder ähnlichem entfernen.
2. Die defekte Lampe auswechseln.
Ausschließlich Halogenlampen zu m12V -20W max - G4 verwenden und darauf achten, diese nicht mit den Händen zu berühren.
3. Die Lampenabdeckung wieder schließen (Schnappverschluss).



Allgemeine Sicherheit

Achtung! Das Gerät nicht an das Stromnetz anschließen, solange die Installation noch nicht abgeschlossen ist.

Vor Beginn sämtlicher Reinigungs- oder Wartungsarbeiten muss das Gerät durch Ziehen des Steckers oder Betätigen des Hauptschalters der Wohnung vom Stromnetz getrennt werden.

Das Gerät ist nicht zur Verwendung durch Kinder oder Personen mit eingeschränkten körperlichen, geistigen oder Wahrnehmungsfähigkeiten und mit mangelnder Erfahrung oder Kenntnis geeignet, es sei denn unter Aufsicht oder Anleitung zum Gebrauch durch eine für ihre Sicherheit verantwortliche Person.

Kinder müssen beaufsichtigt werden, dass sie nicht mit dem Gerät spielen.

Die Dunstabzugshaube niemals ohne korrekt montiertes Gitter in Betrieb setzen!

Die Dunstabzugshaube darf NIEMALS als Abstellfläche verwendet werden, sofern dies nicht ausdrücklich angegeben wird.

Der Raum muss über eine hinreichende Belüftung verfügen, wenn die Dunstabzugshaube mit anderen gas- oder brennstoffbetriebenen Geräten gleichzeitig verwendet wird.

Bei gleichzeitigem Betrieb der Dunstabzugshaube im Abluftbetrieb und Feuerstätten darf im Aufstellraum der Feuerstätte der Unterdruck nicht größer als 4 Pa (4×10^{-5} bar) sein. Die angesaugte Luft darf nicht in Rohre geleitet werden, die für die Ableitung der Abgase von gas- oder brennstoffbetriebenen Geräten genutzt werden.

Es ist strengstens verboten, unter der Haube mit offener Flamme zu kochen. Eine offene Flamme beschädigt die Filter und kann Brände verursachen, daher ist dies in jedem Fall zu vermeiden.

Das Frittieren muss unter Aufsicht erfolgen, um zu vermeiden, dass das überhitzte Öl Feuer fängt.

In Bezug auf technische und Sicherheitsmaßnahmen für die Ableitung der Abluft sind die Vorschriften der zuständigen örtlichen Behörden strengstens einzuhalten.

Die Haube muss regelmäßig innen und außen gereinigt werden (MINDESTENS EINMAL IM MONAT, diesbezüglich sind in jedem Fall die ausdrücklichen Angaben in der Wartungsanleitung dieses Handbuchs zu beachten).

Eine Nichtbeachtung der Vorschriften zur Reinigung der Haube sowie zur Auswechslung und Reinigung der Filter führt zu Brandgefahr.

Um das Risiko eines Stromschlages zu vermeiden, darf die Dunstabzugshaube ohne richtig eingesetzte Lampen nicht betrieben werden.

Es wird keinerlei Haftung übernommen für Fehler, Schäden oder Brände des Gerätes, die durch Nichteinhaltung der in diesem Handbuch aufgeführten Anweisungen verschuldet wurden.

Entsorgung

- Entsorgung des Materiales der Verpackung: an die lokalen Normen achten, so dass die Verpackungen nochmal benutzt werden koennen.

! Sollten Anomalien sein, bitte wenden Sie sich an den autorisierten Kundendienst um originelle Ersatzteile zu verlangen.


! Die Informationen und die technischen Daten koennen Aenderungen haben und der Hersteller, nach den Entwicklungen der Technik, behaelt das Recht die Aenderungen zu machen die er denkt dass sie noetig sind ohne die Verflichtung es vorherzusagen.

In Übereinstimmung mit den Anforderungen der Europäischen Richtlinie 2002/96/EG über Elektro- und Elektronik-Altgeräte (WEEE) ist vorliegendes Gerät mit einer Markierung versehen.

Sie leisten einen positiven Beitrag für den Schutz der Umwelt und die Gesundheit des Menschen, wenn Sie dieses Gerät einer gesonderten Abfallsammlung zuführen. Im unsortierten Siedlungsmüll könnte ein solches Gerät durch unsachgemäße Entsorgung negative Konsequenzen nach sich ziehen.

Auf dem Produkt oder der beiliegenden



Produktdokumentation ist folgendes Symbol  einer durchgestrichenen Abfalltonne abgebildet. Es weist darauf hin, dass eine Entsorgung im normalen Haushaltsabfall nicht zulässig ist. Entsorgen Sie dieses Produkt im Recyclinghof mit einer getrennten Sammlung für Elektro- und Elektronikgeräte. Die Entsorgung muss gemäß den örtlichen Bestimmungen zur Abfallbeseitigung erfolgen.

Bitte wenden Sie sich an die zuständigen Behörden Ihrer Gemeindeverwaltung, an den lokalen Recyclinghof für Haushaltsmüll oder an den Händler, bei dem Sie dieses Gerät erworben haben, um weitere Informationen über Behandlung, Verwertung und Wiederverwendung dieses Produkts zu erhalten.

Instruction on mounting and use

Cooker hood

EN



Italiano



Deutsch



English



Français



Nederlands



Español



Português

HDAI
HDSI
HFI
HDA
HDS
HF
HFD

Contents

Installation, 26

Installation, 26

Description of the appliance, 31

Control panel, 31

Operation, 32

Maintenance, 33

Cleaning, 33

Cleaning the grease filters, 33

Cleaning the carbon filter, 33

Mounting and changing the filter, 33

Replacing lamps, 34

Caution, 35

General safety, 35

Disposal, 35

 **Hotpoint**

ARISTON

Installation

EN

! It is important to conserve this booklet for consultation at any moment. In the case of sale, cession or move, make sure it is together with the product.

! Read the instructions carefully: there is important information about installation, use and safety.

! Do not carry out electrical or mechanical variations on the product or on the discharge conduits.

! Your hood is ready to be used in the filtering version.

Installation

Electrical connection

The mains power supply must correspond to the rating indicated on the plate situated inside the hood. If provided with a plug connect the hood to a socket in compliance with current regulations and positioned in an accessible area. If it not fitted with a plug (direct mains connection) or if the plug is not located in an accessible area apply a bi-polar switch in accordance with standards which assures the complete disconnection of the mains under conditions relating to over-current category III, in accordance with installation instructions.

Warning: Before re-connecting the hood circuit to the mains supply and checking the efficient function, always check that the mains cable is correctly assembled.

Connection to a discharge tube

Connect the hood and discharge holes on the walls with a diameter equivalent to the air outlet (connection flange).

Using the tubes and discharge holes on walls with smaller dimensions will cause a diminution of the suction performance and a drastic increase in noise. Any responsibility in the matter is therefore declined.

! The company declines any responsibility whenever these regulations are not respected.

The minimum distance between the supporting surface for the cooking vessels on the hob and the lowest part of the range hood must be not less than 50cm from electric cookers and 65cm from gas or mixed cookers. If the instructions for installation for the gas hob specify a greater distance, this must be adhered to.

Expansion wall plugs are provided to secure the hood to most types of walls/ceilings. However, a qualified technician must verify suitability of the materials in accordance with the type of wall/ceiling. The wall/ceiling must be strong enough to take the weight of the hood. **Do not tile, grout or silicone this appliance to the wall. Surface mounting only.**

The hood is supplied in two versions: model for installation to the wall and model for installation to the ceiling.

The hood can look different to that illustrated in the drawings in this booklet. The instructions for use, maintenance and installation, however, remain the same.

Installation ceiling model (Island)

1. Adjust the extension of the support structure of the hood. The final height of the hood depends on this adjustment.

Note: In some cases the upper section of the trellis is fixed to the lower section with 1 or more screws. Check and remove them temporarily to allow the adjustment of the support structure.

2. Fix the two sections with a total of 16 screws (4 per corner).

Apply 1 or 2 brackets as reinforcement for extensions greater than the minimum (on the basis of what is envisaged as equipment).

Note: 1 bracket can already be fixed to the trellis temporarily with 2 screws during transport. Move it into the desired position or complete fixing it with 6 additional screws, as follows:

a. Slightly stretch the brackets to be fixed in order to be able to apply them outside the structure.

b. Position the reinforcement bracket immediately above the fixing point of the two sections of the structure and fix with a total of 8 screws (2 per corner).

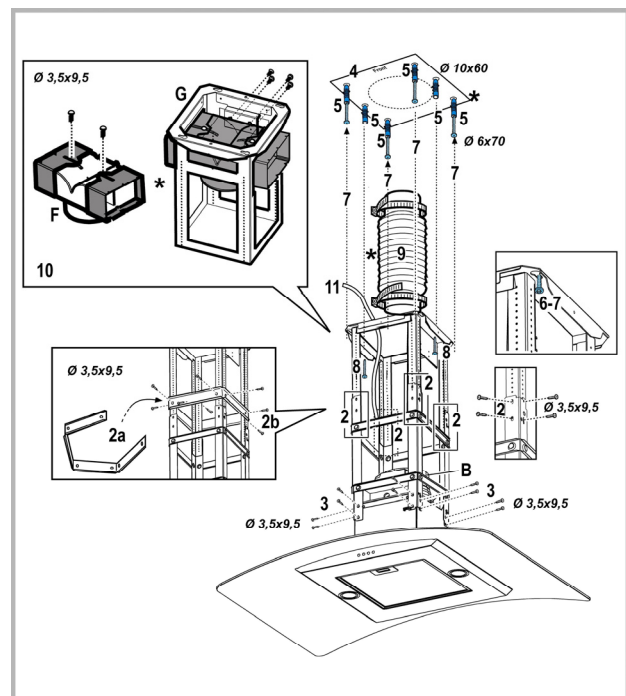
Fix the second reinforcement bracket, if supplied, in a position midway between the first reinforcement bracket and the upper side of the trellis and fix with 8 screws (2 per corner).

Note: check that there is no obstacle to an easy fixing of the discharge tube (aspiration version) or the deflector (filtering version) in positioning the reinforcement bracket(s).

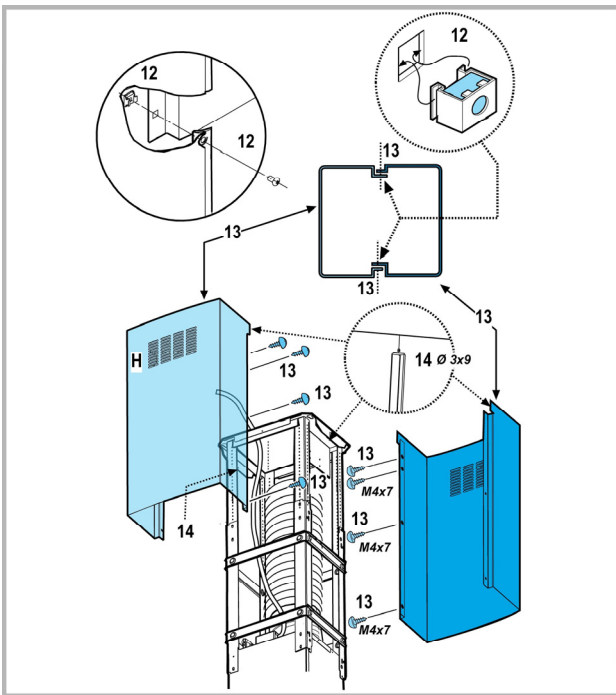
3. Hook the hood to the trellis and make sure that it is perfectly hooked up. Screw the 16 screws up (4 per corner) tightly to hook the hood to the trellis.
4. Apply the perforation diagram of the cooking top to the ceiling vertically (the centre of the diagram must correspond to the centre of the cooking top and the sides must be parallel to the sides of the cooking top – the side of the diagram with the word FRONT corresponds to the control panel side). Prepare the electrical connection.
5. Make holes as indicated (6 holes for 6 wall dowels – 4 dowels for hooking), and screw 4 screws into the external holes, leaving a space of about 1 cm

between the head of the screws and the ceiling.

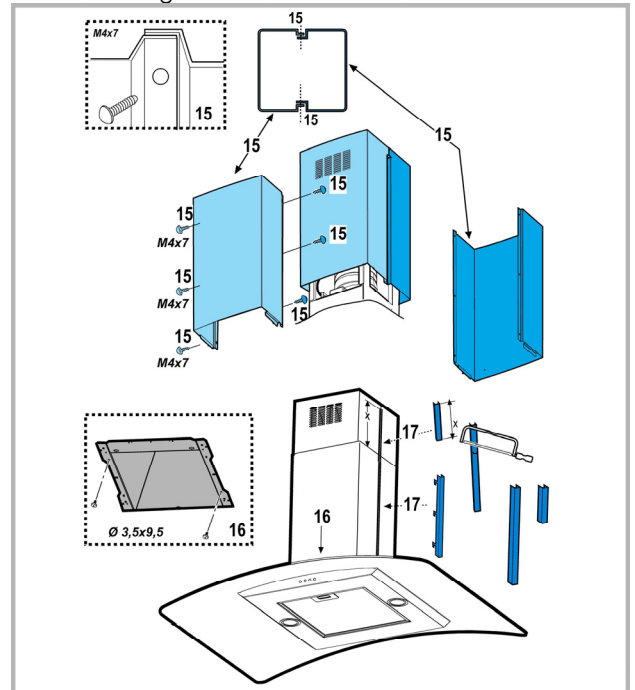
6. Hook the trellis to the ceiling with 4 screws, see operation 4).
7. Screw the 4 screws up tightly.
8. Introduce and screw another 2 screws tightly into the holes for fixing the safety elements remaining free.
9. Introduce a discharge tube inside the trellis and connect to the connecting ring of the motor space (discharge tube and bands not supplied). The discharge tube must be long enough to reach the exterior (aspiration version) or the deflector (filtering version).
10. **Only for filtering version:** mount deflector F onto the trellis and fix it with 4 screws to the apposite bracket and finally connect the discharge tube to the connection ring placed on the deflector.
11. Connect the electricity to the domestic power. Power must be supplied only after the installation has been completed.



12. Put the nuts equipped with fixing hooks inside the sections of the upper and lower flues in correspondence with the rectangular slots. A total of 14 nuts should be mounted.
13. Couple the two upper sections of the flue to cover the trellis so that one of the slits present on the sections is placed on the same side of the command panel and the other on the opposite side. Screw the two sections up with 8 screws (4 per side – also see the plan diagram for coupling the two sections).
14. Fix the upper flue set to the trellis near the ceiling with two screws (one per side).



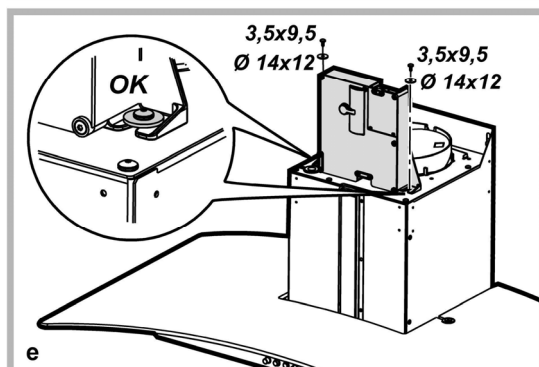
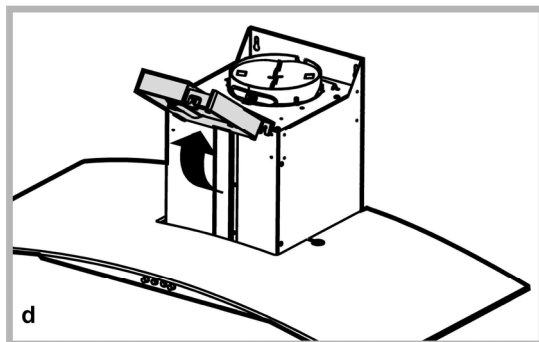
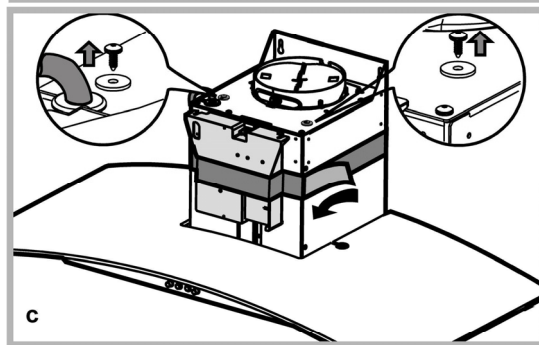
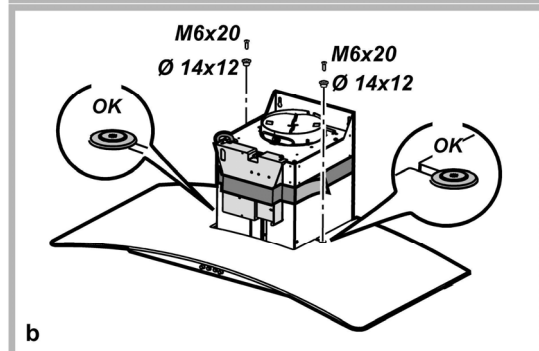
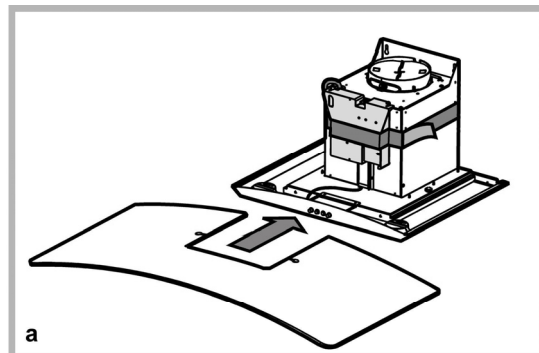
15. Couple the two lower sections of the flue to cover the trellis using 6 screws (3 per side - also see the plan diagram for coupling the two sections).
16. Insert the lower section of the flue into the apposite housing to cover the motor space and the electrical connection box completely and fix with two screws from inside the hood.
17. Apply the 2 tabs (supplied) to cover the fixing points of the sections of the lower flue (ATTENTION! THE TABS FOR THE LOWER FLUE ARE RECOGNISABLE BECAUSE THEY ARE NARROWER AND LESS DEEP). The larger and deeper tabs are those to use for the upper flue and are to be cut to measure.
18. Supply the electrical power again acting on the central electrical panel and check the correct functioning of the hood.



Installation wall model

When the vapour catcher is disassembled, it must be fixed as shown in **Fig. a,b**.

The electric connection box must be assembled as shown in **Fig. c,d,e**.



1. Drawing a line on the wall with a pencil up to the ceiling, corresponding to the centre line, will make the installation operations easier.
2. Apply the perforation diagram to the wall: the vertical centre line printed on the perforation diagram should correspond to the centre line drawn on the wall. In addition, the lower edge of the perforation diagram corresponds to the lower edge of the hood.

3. Make holes as indicated on the template, insert the wall dowels and screw 2 screws into the upper holes, leaving a space of about 1 cm between the head of the screw and the wall.

Note: Always make the holes indicated on the template. The upper 2 are for hooking the hood up while the lower holes (generally 1 central or more lateral) are for the definitive and safety fixing.

4. Apply flues support bracket „G“ to the wall touching the ceiling. Use the flues support bracket as a perforation diagram (the small slot in the support must coincide with the line previously drawn on the wall, if present), and mark two holes with a pencil. Make the holes and insert 2 dowels.

5. Fix the flues support bracket to the wall with 2 screws.

6. Hang the hood to the two upper screws (see installation phase 3).

7. Introduce and screw the screws (and washer(s)) up into the hole(s) for the definitive fixing (**COMPULSORY!!**). Then, having checked the setting of the hood, **TIGHTEN ALL THE upper and lower SCREWS.**

Note: the lower fixing points are visible removing the fats filters and they are at the sides and/or at the centre of the hood (after having removed the frame of the carbon filter, if present, in the latter case).

In any case, we recommend using the lateral holes, when available, to increase the stability of the hood.

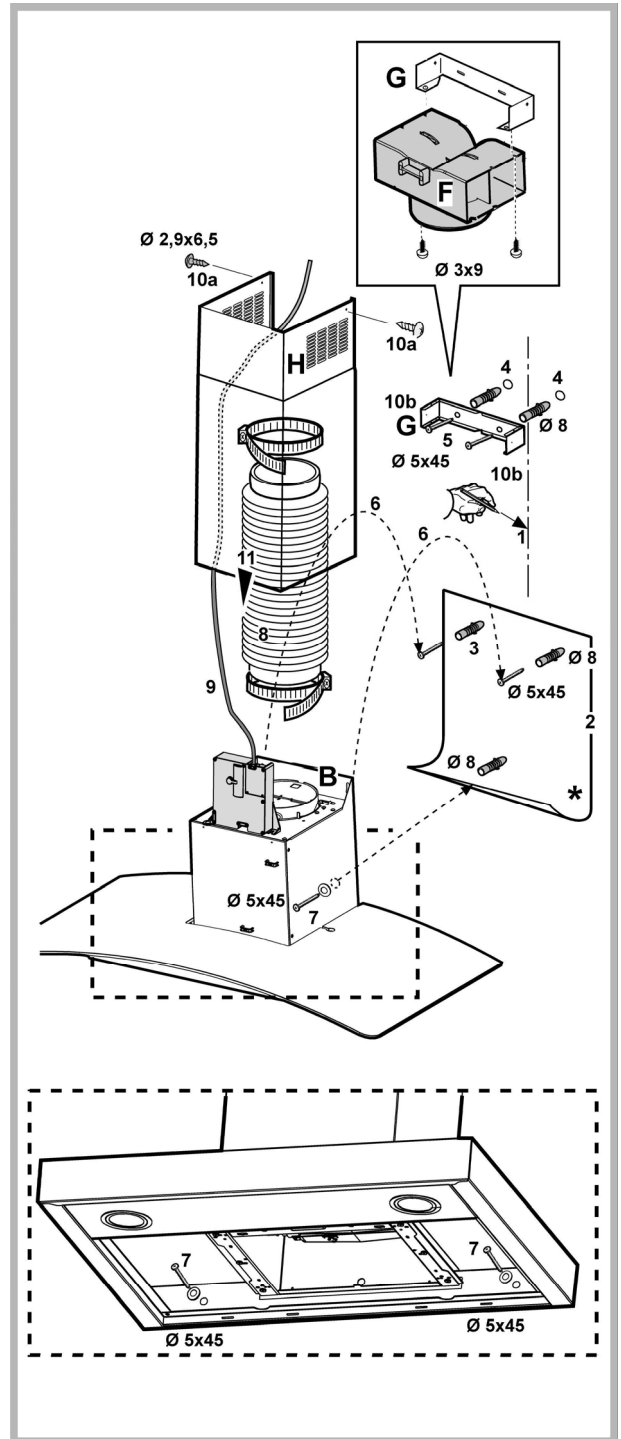
8. Connect a tube (tube and bands for fixing not supplied, to be purchased) for discharging the fumes to the connection ring placed over the aspiration motor unit.

The other end of the tube should be connected to a device for expelling fumes on the outside of the hood in the aspiration version. If you want to use the filtering version, fix deflector **F** to flues support bracket **G** and connect the other end of the tube to the connection ring placed on deflector **F**.

9. Connect the electricity.

10. Apply the flues and fix them above with 2 screws (10a) to flues support bracket „G“ (10b).

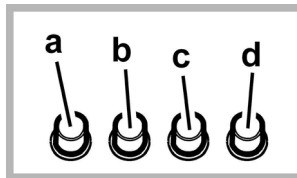
11. Slide the lower section of the flue down to cover the aspiration set until inserting it completely into the apposite housing over the hood.



Remount the carbon filter frame and the fat/s filter/s and check the perfect functioning of the hood.

Control panel

EN



- a. ON/OFF light switch
- b. Speed 1/OFF switch
- c. 2-speed selection
- d. 3-speed selection

Operation

EN

! We advise switching the hood on, at minimum power, before beginning to cook to favour the optimal expulsion of odours. In addition we advise turning it off every time 10/15 minutes after finishing cooking.

! We advise frying under the hood only under constant supervision.

! It is forbidden to cook flambé under the hood because there is the risk of causing a fire.

The best performance of the apparatus is obtained with external expulsion: we advise using the hood in this version if possible.

External exhausting version

In this case the fumes are conveyed outside by means of a special pipe connected with the connection ring located on top of the hood.

Attention! The exhausting pipe is not supplied and must be purchased apart.

Diameter of the exhausting pipe must be equal to that of the connection ring = 150mm.

In the horizontal runs the exhausting pipe must be slightly slanted (about 10°) and directed upwards to vent the air easily from the room to the outside.

Attention! If the hood is supplied with active charcoal filter, then it must be removed.

Filtering version

One active charcoal filter is needed for this and can be obtained from your usual retailer.

The filter removes the grease and smells from the extracted air before sending it back into the room through the upper outlet grid.

! It is always necessary to isolate the hood from the power supply during cleaning and maintenance. Therefore remove the plug.

We recommend carrying out our maintenance regularly (about every 10 days) to ensure efficacious and constant performance of the hood.

Cleaning

The cooker hood should be cleaned regularly (at least with the same frequency with which you carry out maintenance of the fat filters) internally and externally. Clean using the cloth dampened with neutral liquid detergent. Do not use abrasive products. **DO NOT USE ALCOHOL!**

WARNING:

Failure to carry out the basic cleaning recommendations of the cooker hood and replacement of the filters may cause fire risks.

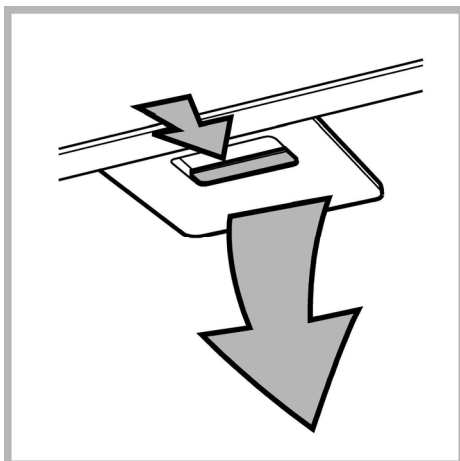
Therefore, we recommend observing these instructions. The manufacturer declines all responsibility for any damage to the motor or any fire damage linked to inappropriate maintenance or failure to observe the above safety recommendations.

Cleaning the grease filters

Traps cooking grease particles.

This must be cleaned once a month using non aggressive detergents, either by hand or in the dishwasher, which must be set to a low temperature and a short cycle. When washed in a dishwasher, the grease filter may discolour slightly, but this does not affect its filtering capacity.

To remove the grease filter, pull the spring release handle.



Cleaning the carbon filter

It absorbs unpleasant odours caused by cooking.

The saturation of the activated charcoal occurs after more or less prolonged use, depending on the type of cooking and the regularity of cleaning of the grease filter.

In any case it is necessary to replace the cartridge at least every four months.

The carbon filter may NOT be washed or regenerated.

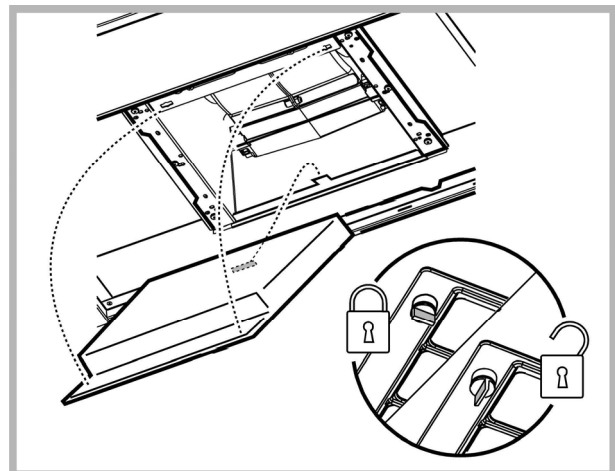
Mounting and changing the filter

Assembly

Hook the filter to the activated carbons first at the back on the metal tongue of the hood, then at the front with the two knobs.

Disassembly

Remove the filter-holder frame by rotating the knobs fixing it to the hood by 90°.

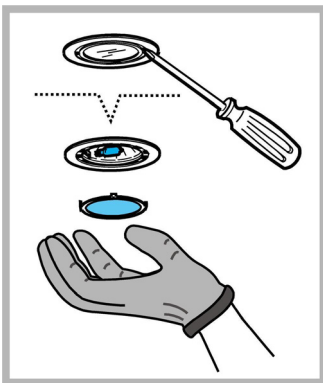


Replacing lamps

Disconnect the hood from the electricity.

Warning! Prior to touching the light bulbs ensure they are cooled down.

1. Using a flat head screwdriver or equivalent tool, carefully pry loose the light cover.
2. Remove the damaged light and replace with a new 12 Volt, 20 Watt (Maximum) halogen light made for a G-4 base SUITABLE FOR USE IN OPEN LUMINAIRES. Follow package directions and do not touch new light with bare hands.
3. Reinstall the light cover. (it will snap shut).



General safety

WARNING! Do not connect the appliance to the mains until the installation is fully complete.

Before any cleaning or maintenance operation, disconnect the hood from the mains by removing the plug or disconnecting the home mains switch.

The appliance is not intended for use by children or persons with impaired physical, sensorial or mental faculties, or if lacking in experience or know-how, unless they are under supervision or have been trained in the use of the appliance by a person responsible for their safety.

Children should be monitored to ensure that they do not play with the appliance.

Never use the hood without effectively mounted grating.!

The hood must NEVER be used as a support surface unless specifically indicated.

The premises must be sufficiently ventilated, when the kitchen hood is used together with other gas combustion devices or other fuels.

The suctioned air must not be conveyed into a conduit used for the disposal of the fumes generated by appliances that combust gases or other fuels.

The flaming of foods beneath the hood itself is severely prohibited.

The use of exposed flames is detrimental to the filters and may cause a fire risk, and must therefore be avoided in all circumstances.

Any frying must be done with care in order to make sure that the oil does not overheat and burst into flames.

As regards the technical and safety measures to be adopted for fume discharging it is important to closely follow the relations provided by the competent authorities.

The hood must be regularly cleaned on both the inside and outside (AT LEAST ONCE A MONTH, it is in any event necessary to proceed in accordance with the maintenance instructions provided in this manual)..

Failure to follow the instructions as concerns hood and filter cleaning will lead to the risk of fires.

Do not use or leave the hood without the lamp correctly mounted because of the possible risk of electric shocks.

We decline any responsibility for any problems, damage or fires caused to the appliance as the result of the non-observance of the instructions included in this manual.

Disposal


• Disposing of the packaging material: keep to the local regulations so that the packaging can be re-used.

! In case of anomalies apply to the authorized technical assistance service and require original spare parts.

! The information and technical data are subject to change and the producer, in line with technical progress, maintains the right to make modifications that he considers necessary without prior notice.

This appliance is marked according to the European directive 2002/96/EC on Waste Electrical and Electronic Equipment (WEEE). By ensuring this product is disposed of correctly, you will help prevent potential negative consequences for the environment and human health, which could otherwise be caused by inappropriate waste handling of this product.



The symbol  on the product, or on the documents accompanying the product, indicates that this appliance may not be treated as household waste. Instead it should be taken to the appropriate collection point for the recycling of electrical and electronic equipment. Disposal must be carried out in accordance with local environmental regulations for waste disposal.

For more detailed information about treatment, recovery and recycling of this product, please contact your local council, your household waste disposal service or the shop where you purchased the product.

Prescriptions de montage et mode d'emploi

Hotte

FR



Italiano



Deutsch



English



Français



Nederlands



Español



Português

HDAI
HDSI
HFI
HDA
HDS
HF
HFD

Sommaire

Installation, 38

Installation, 38

Description de l'appareil, 43

Panneau de commande, 43

Fonctionnement, 44

Entretien, 45

Nettoyage, 45

Nettoyage des filtres anti-gras, 45

Nettoyage du filtre à charbon, 45

Montage et remplacement du filtre, 45

Remplacement des lampes, 46

Attention, 47

Sécurité générale, 47

Mise au rebut, 47



Installation

FR

! Il est important de conserver ce livret pour pouvoir le consulter à tout moment. En cas de vente, de cession ou de déménagement, s'assurer qu'il reste avec le produit.

! Lire attentivement les instructions: il y a d'importantes informations sur l'installation, sur l'emploi et sur la sécurité.

! Ne pas effectuer des modifications électriques ou mécaniques sur le produit ou sur les conduit d'évacuation.

! Votre hotte est prévue en version filtrante.

Installation

Raccordement électrique

La tension électrique doit correspondre à la tension reportée sur la plaque signalétique située à l'intérieur de la hotte. Si une prise est présente, branchez la hotte dans une prise murale conforme aux normes en vigueur et placée dans une zone accessible. Si aucune prise n'est présente (raccordement direct au circuit électrique), ou si la prise ne se trouve pas dans une zone accessible, appliquez un disjoncteur normalisé pour assurer de débrancher complètement la hotte du circuit électrique en conditions de catégorie surtension III, conformément aux réglementations de montage.

Attention! Avant de rebrancher le circuit de la hotte à l'alimentation électrique et d'en vérifier le fonctionnement correct, contrôlez toujours que le câble d'alimentation soit monté correctement.

Raccordement à un tube d'évacuation

Relier la hotte aux tubes et trous d'évacuation de la paroi d'un diamètre équivalent à la sortie de l'air (collier de raccord).

L'utilisation de tubes et des trous d'évacuation à paroi avec un diamètre inférieur entraînera une diminution des performances d'aspiration et une nette augmentation du bruit.

Nous déclinons toute responsabilité à cet égard.

! La société décline toute responsabilité si ces normes ne sont pas respectées.

La distance minimum entre la superficie de support des récipients sur le dispositif de cuisson et la partie la plus basse de la hotte de cuisine ne doit pas être inférieure à 50cm dans le cas de cuisinières électriques et de 65cm dans le cas de cuisinières à gaz ou mixtes.

Si les instructions d'installation du dispositif de cuisson au gaz spécifient une plus grande distance, il faut en tenir compte.

La hotte est équipée de chevilles de fixation convenant à la plupart des parois/plafonds. Il est cependant nécessaire de s'adresser à un technicien qualifié afin de s'assurer que le matériel est approprié au type de paroi/plafond. La paroi/plafond doit être suffisamment solide pour supporter le poids de la hotte.

La hotte est disponible en 2 versions: modèle pour installation au mur et modèle pour installation au plafond.

La hotte peut avoir des configurations esthétiques différentes par rapport à ce qui est illustré dans les dessins de ce manuel, cependant les instructions pour l'utilisation, l'entretien et l'installation restent identiques.

Installation du modèle pour plafond (îlot)

1. Régler l'extension de la structure de support de la hotte, de ce réglage dépendra la hauteur finale de la hotte.

Remarque: Dans certains cas, la section supérieure du treillis est fixée à la section inférieure à l'aide d'1 ou de plusieurs vis, vérifier éventuellement et les enlever temporairement pour permettre le réglage de la structure du support.

2. Fixer les deux sections de la structure avec un total de 16 vis (4 par angle).

Appliquer sur la section supérieure, pour les extensions supérieures au minimum, 1 ou 2 étriers (sur base de ce qui est fourni dans le kit) pour renforcer cette dernière.

Remarque: pour des raisons de transport, 1 étrier pourrait être déjà fixé au treillis à l'aide de deux vis, le déplacer éventuellement dans la position désirée ou terminer sa fixation à l'aide des 6 vis supplémentaires.

Pour ceci, procéder comme suit:

a. Elargir légèrement les étriers à fixer de façon à pouvoir les appliquer à l'extérieur de la structure.

b. Placer l'étrier de renfort immédiatement au-dessus du point de fixation des deux parties de la structure et fixer avec un total de 8 vis (2 par angle). Si fourni, fixer le deuxième étrier de renfort en position équidistante entre le premier étrier et le côté supérieur du treillis, fixer à l'aide de 8 vis (2 par angle).

Remarque: en positionnant et en fixant le/les étriers de renfort, vérifier que ces derniers n'empêchent pas une fixation aisée du tube d'évacuation (version aspirante) ou du déflecteur (version filtrante).

3. Accrocher la hotte au treillis, contrôler la parfaite fixation – pour accrocher la hotte au treillis, visser à fond les 16 vis (4 par angle).

4. Sur la verticale du plan de cuisson, appliquer le gabarit de forage au plafond (le centre du gabarit devra correspondre au centre du plan de cuisson et les côtés devront être parallèles aux côtés du plan de cuisson –le côté du gabarit avec l'écriture FRONT correspond au côté panneau de contrôle).

Prédisposer le raccordement électrique.

5. Forer comme indiqué (6 trous pour 6 chevilles à mur- 4 chevilles pour l'accrochage), visser les 4 vis sur les trous externes en laissant un espace entre la tête de la vis et le plafond d'environ 1cm.

6. Accrocher le treillis au plafond avec 4 vis (voir opération 4).

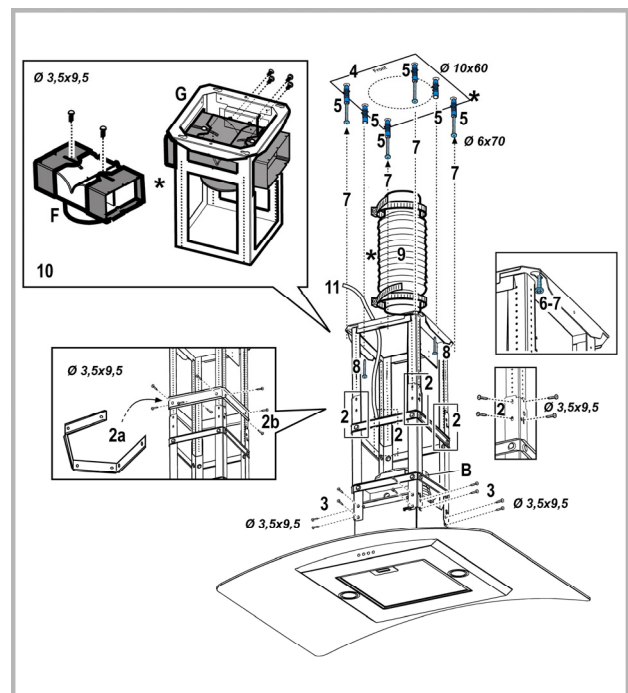
7. Visser à fond les 4 vis.

8. Introduire et visser à fond les 2 autres vis sur les trous pour la fixation de sécurité restés libres.

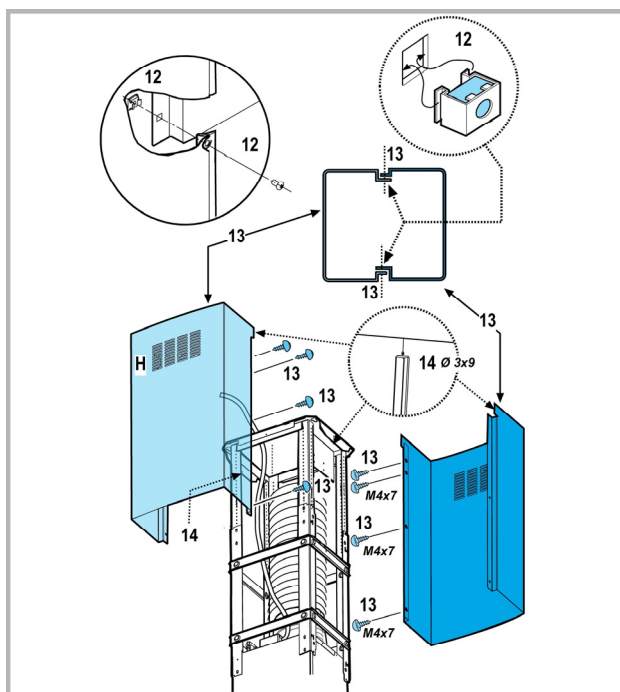
9. Introduire un tube d'évacuation à l'intérieur du treillis et le raccorder à l'anneau de raccord du compartiment moteur (tube d'évacuation et joints de fixation non fournis). Le tube d'évacuation devra être suffisamment long pour rejoindre l'extérieur (Version aspirante) ou le déflecteur F (Version filtrante).

10. **Uniquement pour la version filtrante:** monter le déflecteur F sur le treillis et le fixer à l'aide des 4 vis à l'étrier prévu, enfin, relier le tube d'évacuation à l'anneau de raccordement placé sur le déflecteur.

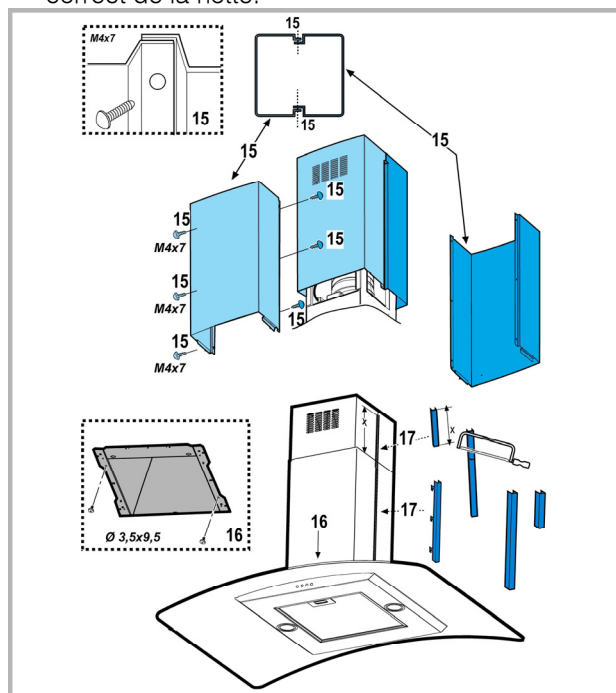
11. Réaliser le raccordement électrique au circuit de la maison, le courant devra être remis uniquement lorsque l'installation sera terminée.



12. Appliquer les dés de fixation fournis à l'intérieur des parties des cheminées supérieures et inférieures en correspondance des fentes rectangulaires, au total 14 dés doivent être installés.
13. Accoupler les deux parties supérieures de la cheminée en couverture du treillis de façon à ce que les ouvertures présentes sur les parties soient placées au même niveau que le panneau de commande et l'autre ouverture du côté opposé. Fixer les deux parties à l'aide des 8 vis (4 par côté- voir aussi le plan pour l'accouplement des deux sections).
14. Fixer au treillis l'ensemble de la cheminée supérieure, à proximité du plafond, à l'aide de 2 vis (une par côté).



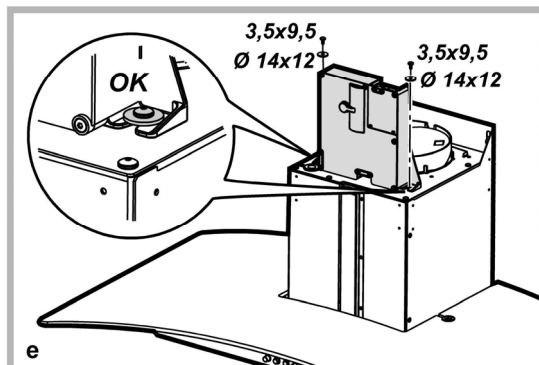
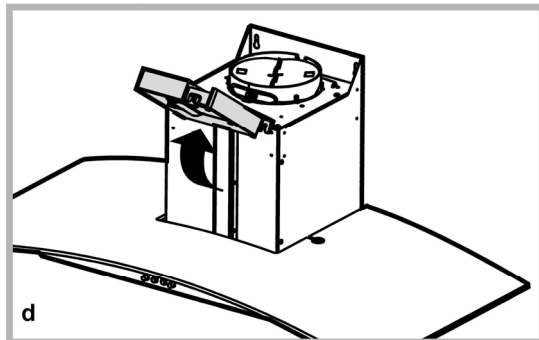
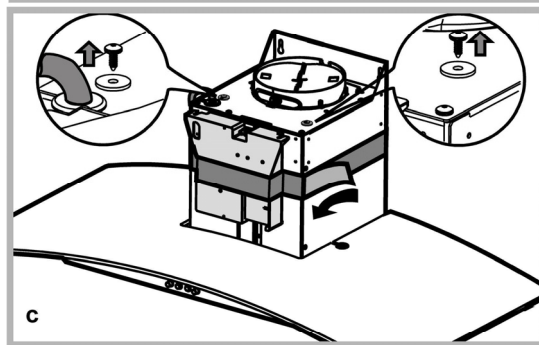
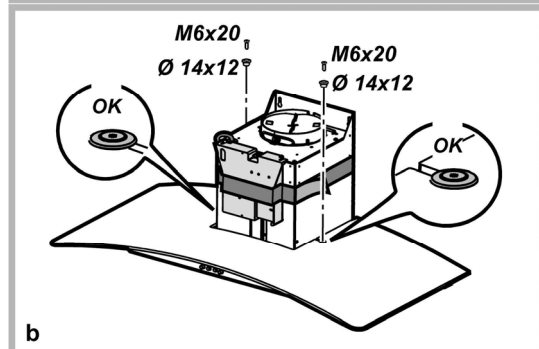
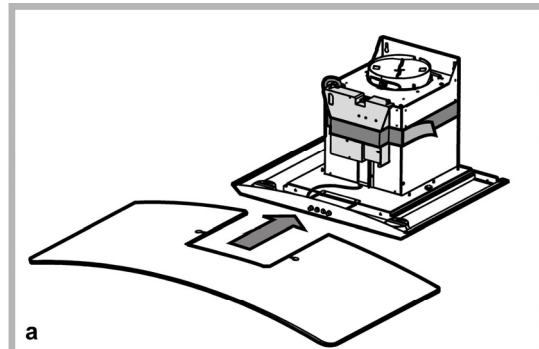
15. Accoupler les deux parties inférieures de la cheminée en couverture du treillis, utiliser 6 vis (3 par côté- voir aussi le plan pour l'accouplement des deux sections).
16. Insérer la partie inférieure de la cheminée dans l'endroit prévu en couverture complète du compartiment moteur et de la boîte de connexion électrique, et fixer à l'aide de 2 vis à l'intérieur de la hotte.
17. Appliquer 2 masques (fournis dans le kit) en couverture des points de fixation des parties de la cheminée inférieure (ATTENTION! LES MASQUES POUR LA CHEMINÉE INFÉRIEURE SONT RECONNAISSABLES CAR PLUS ÉTROITS ET MOINS PROFONDS). Les masques plus larges et plus profonds doivent être utilisés pour la cheminée supérieure, ils doivent être coupés sur mesure.
18. Rebrancher le courant électrique au panneau électrique central et contrôler le fonctionnement correct de la hotte.



Installation du modèle pour mur

Quand l'écran vapeur est fourni démonté, il doit être fixé comme indiqué aux Fig. a, b.

La boîte de raccordement électrique doit être fixée comme indiqué aux Fig. c, d, e.



1. A l'aide d'un crayon, réaliser une ligne sur la paroi, jusqu'au plafond, correspondant à la ligne médiane, ce qui facilitera les opérations d'installation.
2. Appliquer le gabarit de forage au mur: la ligne verticale médiane imprimée sur le gabarit de forage devra correspondre à la ligne médiane dessinée sur le mur, en outre, le bord inférieur du gabarit de forage devra correspondre au bord inférieur de la hotte.
3. Forer comme indiqué sur le gabarit, insérer les chevilles au mur et visser les 2 vis dans les trous supérieurs en laissant un espace entre la tête de la vis et le mur d'environ 1cm.

Remarque: Réaliser toujours tous les trous indiqués sur le gabarit: les 2 supérieurs servent pour accrocher la hotte tandis que les trous inférieurs (généralement 1 central ou plusieurs latéraux) servent pour la fixation définitive et de sécurité.

4. Appliquer l'étrier de support cheminées „G“ à la paroi adhérant au plafond, utiliser l'étrier de support cheminées comme gabarit de forage (si présente, la petite fente sur le support doit correspondre avec la ligne précédemment tracée sur le mur) et marquer 2 trous avec le crayon, réaliser les trous, insérer 2 chevilles.
5. Fixer l'étrier de support cheminées à la paroi à l'aide de 2 vis.
6. Accrocher la hotte aux 2 vis supérieures (voir phase d'installation 3).
7. Introduire et visser dans le/les trou/s inférieur/s les vis (et rondelle/s!) pour la fixation définitive (**OBLIGATOIRE!!**) ensuite, après avoir vérifié l'horizontalité de la hotte, **VISSER FERMEMENT TOUTES LES VIS** inférieures et supérieures.

Remarque: les points de fixation inférieurs sont visibles en enlevant les filtres anti-graisse et se trouvent sur les côtés et/ou au centre de la hotte (dans ce cas, après avoir enlevé le châssis du filtre au charbon si présent).

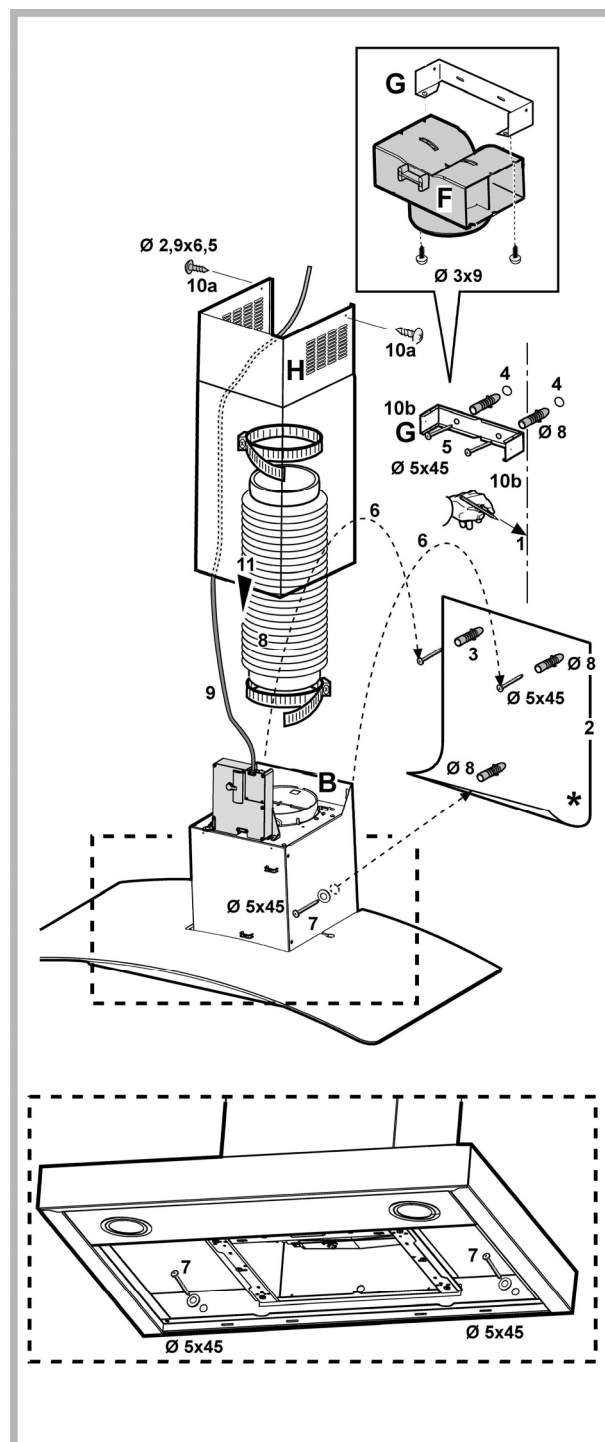
Il est de toute façon conseillé d'utiliser, lorsqu'ils sont disponibles, les trous latéraux pour augmenter la stabilité de la hotte.

8. Réaliser le raccordement d'un tube (tube et joints de fixation non fournis, à acheter séparément) pour l'évacuation des fumées à l'anneau de raccordement placé au-dessus de l'unité moteur d'aspiration.

L'autre extrémité du tube devra être reliée à un dispositif d'évacuation des fumées vers l'extérieur en cas d'utilisation de la hotte en version aspirante. Dans le cas où l'on souhaiterait utiliser la hotte en version filtrante, fixer alors à l'étrier de support G le déflecteur F et relier l'autre extrémité du tube à l'anneau de raccordement placé sur le déflecteur F.

9. Effectuer le raccordement électrique.
10. Appliquer les cheminées et les fixer au-dessus à l'aide de 2 vis (10a) à l'étrier de support cheminées „G“ (10b).

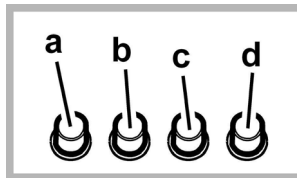
11. Faire glisser la partie inférieure de la cheminée en couverture complète du groupe d'aspiration jusqu'à l'insérer à l'endroit prévu au-dessus de la hotte.



Remonter le châssis du filtre à charbon et le/les filtre(s) à graisse et contrôler le fonctionnement parfait de la hotte.

Panneau de commande

FR



- a. Interrupteur lumières ON/OFF.
- b. Interrupteur OFF/vitesse 1
- c. Sélection vitesse 2
- d. Sélection vitesse 3

Fonctionnement

FR

! Pour favoriser une évacuation optimale des odeurs, il est conseillé de mettre en marche la hotte, à la vitesse minimale, avant de commencer la cuisson. Il est conseillé, en outre, de l'éteindre 10/15 minutes après avoir terminé de cuisiner.

! Il est conseillé d'effectuer les fritures sous la hotte seulement sous une surveillance constante.

! Il est interdit de cuisiner des mets flambés sous la hotte à cause du risque de provoquer des incendies.

Le meilleur rendement de la hotte s'obtient grâce à l'évacuation à l'extérieur : il est conseillé d'utiliser la hotte dans cette version en tant que possible.

Version à évacuation extérieure

Les vapeurs sont évacuées vers l'extérieur à travers un conduit d'évacuation fixé à la bride de raccord qui se trouve au-dessus de la hotte.

Attention!

Le tuyau d'évacuation n'est pas fourni et doit être acheté à part.

Le diamètre du tuyau d'évacuation doit être égal à celui de la bride de raccord = 150 mm.

Sur la partie horizontale, le tuyau doit avoir une légère inclinaison vers le haut (10° env.) de façon à convoyer plus facilement l'air vers l'extérieur.

Si la hotte est équipée d'un filtre à charbon, ce dernier doit être enlevé.

Fonctionnement en version recyclage

Il convient d'utiliser un filtre à charbon actif, disponible auprès de votre revendeur habituel.

L'air aspiré sera dégraissé et désodorisé avant d'être refoulé dans la pièce à travers la grille supérieure.

! Pendant les travaux de nettoyage et d'entretien il est nécessaire d'isoler toujours la hotte du réseau d'alimentation. Débrancher donc la prise.

Afin d'assurer une efficacité optimale et constante de la hotte, il est recommandé d'effectuer régulièrement l'entretien (tous les 10 jours environ).

Nettoyage

La hotte doit être régulièrement nettoyée à l'intérieur et à l'extérieur (au moins à la même fréquence que pour l'entretien des filtres à graisse). Pour le nettoyage, utiliser un chiffon humidifié avec un détergent liquide neutre. Ne pas utiliser de produit contenant des abrasifs.

NE PAS UTILISER D'ALCOOL!

ATTENTION:

Il y a risque d'incendie si vous ne respectez pas les instructions concernant le nettoyage de l'appareil et le remplacement ou le nettoyage du filtre.

La responsabilité du constructeur ne peut en aucun cas être engagée dans le cas d'un endommagement du moteur ou d'incendie liés à un entretien négligé ou au non respect des consignes de sécurité précédemment mentionnées.

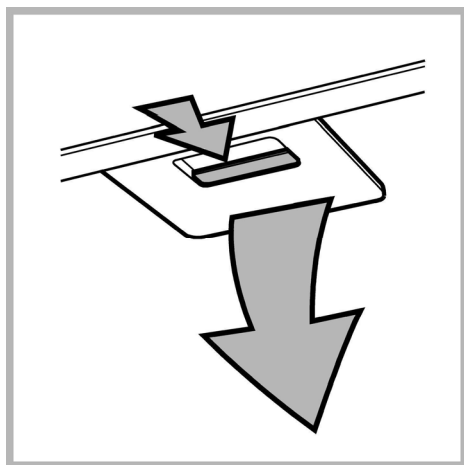
Nettoyage des filtres anti-gras

Il retient les particules de graisse issues de la cuisson.

Le filtre doit être nettoyé une fois par mois avec des détergents non agressifs, à la main ou dans le lave-vaisselle à faibles températures et cycle rapide.

Le lavage du filtre anti-graisse métallique au lave-vaisselle peut en provoquer la décoloration. Toutefois, les caractéristiques de filtrage ne seront en aucun cas modifiées.

Pour démonter le filtre anti-graisse, tirer la poignée de décrochement à ressort.



Nettoyage du filtre à charbon

Retient les odeurs désagréables de cuisson.

La saturation du charbon actif se constate après un emploi plus ou moins long, selon la fréquence d'utilisation et la régularité du nettoyage du filtre à graisses. En tout cas, il est nécessaire de changer le filtre après, au maximum, quatre mois.

IL NE PEUT PAS être nettoyé ou régénéré.

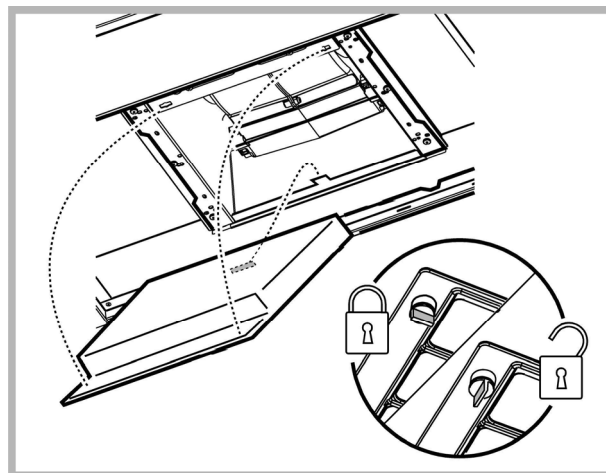
Montage et remplacement du filtre

Montage

Accrocher le filtre au charbon actif d'abord à l'arrière sur la languette métallique de la hotte, ensuite à l'avant avec les deux pommeaux.

Démontage

Enlever le châssis porte-filtres en tournant de 90° les pommeaux qui le fixent à la hotte.

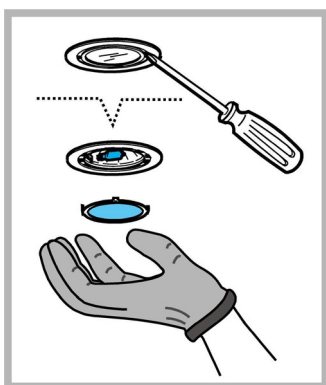


Remplacement des lampes

Débrancher l'appareil du réseau électrique

Attention! Avant de toucher les lampes, assurez-vous qu'elles soient froides.

1. sortir la protection en utilisant un petit tournevis à lame plate ou tout autre outil similaire.
2. Remplacer la lampe endommagée.
Utiliser uniquement des lampes halogènes 12V - 20W max - G4 (**Adaptée à un système d'éclairage ouvert**), en ayant soin de ne pas les toucher avec les mains.
3. Refermer le plafonnier (fixation par encliquetage).



Sécurité générale

Attention! Ne pas raccorder l'appareil au circuit électrique avant que le montage ne soit complètement terminé.

Avant toute opération de nettoyage ou d'entretien, débrancher la hotte du circuit électrique en retirant la prise ou en coupant l'interrupteur général de l'habitation.

L'appareil n'est pas destiné à une utilisation par des enfants ou des personnes à capacités physiques, sensorielles ou mentales réduites et sans expérience et connaissance à moins qu'ils ne soient sous la supervision ou formés sur l'utilisation de l'appareil par une personne responsable de leur sécurité.

Les enfants doivent être surveillés afin qu'ils ne jouent pas avec l'appareil.

Ne jamais utiliser la hotte sans que la grille ne soit montée correctement!

La hotte ne doit JAMAIS être utilisée comme plan pour déposer quelque chose sauf si cela est expressément indiqué.

Quand la hotte est utilisée en même temps que d'autres appareils à combustion de gaz ou d'autres combustibles, le local doit disposer d'une ventilation suffisante.

L'air aspiré ne doit jamais être envoyé dans un conduit utilisé pour l'évacuation des fumées produites par des appareils à combustion de gaz ou d'autres combustibles.

Il est formellement interdit de faire flamber les aliments sous la hotte.

L'utilisation de flammes libres peut entraîner des dégâts aux filtres et peut donner lieu à des incendies, il faut donc les éviter à tout prix.

La friture d'aliments doit être réalisée sous contrôle pour éviter que l'huile surchauffée ne prenne feu.

En ce qui concerne les mesures techniques et de sécurité à adopter pour l'évacuation des fumées, s'en tenir strictement à ce qui est prévu dans les règlements des autorités locales compétentes.

La hotte doit être régulièrement nettoyée, aussi bien à l'intérieur qu'à l'extérieur (AU MOINS UNE FOIS PAR MOIS, respecter néanmoins les instructions relatives à l'entretien fournies dans ce manuel).

La non observation de ces normes de nettoyage de la hotte et du changement et nettoyage des filtres comporte des risques d'incendie.

Ne pas utiliser ou laisser la hotte sans que les ampoules soient correctement placées pour éviter tout risque de choc électrique.

La société décline toute responsabilité pour d'éventuels inconvénients, dégâts ou incendies provoqués par l'appareil et dérivés de la non observation des instructions reprises dans ce manuel.

Mise au rebut

- Décharge du matériel d'emballage: s'abstenir aux normes locales, ainsi les emballages pourront être recyclés.


! En cas d'anomalie, s'adresser au service d'assistance technique autorisé et exiger des pièces de rechange d'origine.

! Les informations et les données techniques peuvent subir des changements et le producteur, en conformité avec les progrès de la technique, maintient le droit d'apporter des modifications qu'il retient nécessaires sans être obligé de prévenir à l'avance.

Cet appareil porte le symbole du recyclage conformément à la Directive Européenne 2002/96/CE concernant les Déchets d'Équipements Électriques et Électroniques (DEEE ou WEEE).

En procédant correctement à la mise au rebut de cet appareil, vous contribuerez à empêcher toute conséquence nuisible pour l'environnement et la santé de l'homme.



Le symbole  présent sur l'appareil ou sur la documentation qui l'accompagne indique que ce produit ne peut en aucun cas être traité comme déchet ménager. Il doit par conséquent être remis à un centre de collecte des déchets de recyclage des équipements électriques et électroniques.

Pour la mise au rebut, respectez les normes relatives à l'élimination des déchets en vigueur dans le pays d'installation.

Pour obtenir de plus amples détails au sujet du traitement, de la récupération et du recyclage de cet appareil, veuillez vous adresser au bureau compétent de votre commune, à la société de collecte des déchets ou directement à votre revendeur.

Montagevoorschriften en gebruiksaanwijzing

Afzuigkap

NL



Italiano



Deutsch



English



Français



Nederlands



Español



Português

HDAI
HDSI
HFI
HDA
HDS
HF
HFD

Inhoudsopgave

Het installeren, 50

Het installeren, 50

Beschrijving van de wasemkap, 55

Bedieningspaneel, 55

Werking, 56

Onderhoud, 57

Schoonmaak, 57

Reiniging van het vetfilter, 57

Schoonmaak van de koolstoffilter, 57

Montage en vervanging van de filter, 57

Vervanging lampjes, 58

Waarschuwing, 59

Algemene veiligheidsvoorschriften, 59

Afdanking, 59

 **Hotpoint**
ARISTON

Het installeren

NL

! Dit boekje moet voor latere raadpleging bewaard worden. In geval van verkoop, overdracht of verplaatsing het boekje altijd bij het toestel bewaren.

! Lees de werkingsinstructies aandachtig door: er worden belangrijke aanwijzingen over de installatie, het gebruik en de veiligheid verstrekt.

! Geen elektrische of mechanische aanpassingen op het toestel of op de afvoerleidingen uitvoeren.

! Uw afzuigkap is ingesteld om als filterend apparaat te worden gebruikt.

Het installeren

Elektrische aansluiting

De netspanning moet corresponderen met de spanning die vermeld wordt op het etiket met eigenschappen, aan de binnenkant van de wasemkap. Als de wasemkap een stekker heeft, moet deze in een stopcontact worden gestoken dat voldoet aan de geldende voorschriften. Heeft de kap geen stekker (rechtstreekse verbinding met het net) of is deze niet goed te bereiken, dan moet er een tweepolige schakelaar worden geplaatst die de volledige ontkoppeling van het net garandeert in het geval van een overspanning van klasse III, in overeenstemming met de installatie normen.

Attentie: alvorens de wasemkap weer aan het voedingsnet aan te sluiten controleer of deze goed functioneert, controleer altijd of de voedingskabel goed gemonteerd is.

Verbinding aan een afvoerpijp

Verbind de wasemkap aan wandafvoerpijpen en afvoeropeningen met dezelfde diameter als de luchtuitgang (verbindingsflens). Het gebruik van wandafvoerpijpen of afvoeropeningen met een kleinere diameter zal leiden tot een vermogensverlies en een sterke toename van het bedrijfsgeluid. Iedere aansprakelijkheid hiervoor wordt afgewezen.

! Het bedrijf wijst iedere aansprakelijkheid af indien deze voorschriften niet in acht worden genomen.

De minimum afstand tussen het kookvlak van het fornuis en het laagste deel van de afzuigkap mag niet onder de 50cm liggen, in geval van een elektrisch fornuis en 65cm, in geval van een gas- of gemengd fornuis.

Indien in de installatie-aanwijzing van het gaskooktoestel een grotere afstand wordt aangegeven moet hiermee rekening worden gehouden.

De wasemkap is voorzien van bevestigingspluggen die geschikt zijn voor de meeste muurs/plafonds. Er moet echter contact opgenomen worden met een gekwalificeerd technicus om u ervan te vergewissen dat de materialen geschikt zijn voor het type muur/plafond. Het muur/plafond moet stevig genoeg zijn om het gewicht van de kap te houden.

De wasemkap wordt in twee uitvoeringen geleverd: model voor de bevestiging aan de wand en model voor de bevestiging aan het plafond.

De wasemkap kan er anders uitzien dan aangegeven in de tekeningen uit dit instructieboekje, echter blijven de gebruiks-, onderhouds- en installatie aanwijzingen dezelfde.

Installatie van het model voor het plafond (Isola)

1. Stel de maat van de draagstructuur van de kap in, de uiteindelijke hoogte van de wasemkap is afhankelijk van deze instelling.

Opmerking: In enkele gevallen is de bovenkant van het draaggeraamte met een of meer schroeven aan de onderkant ervan bevestigd, controleer en, indien nodig, verwijder deze tijdelijk om de draagstructuur te kunnen regelen.

2. Bevestig de twee delen van de structuur met in totaal 16 schroeven (4 voor iedere hoek).

Voor verlengstukken die groter zijn dan de minimumstand breng, op het bovenste deel 1 of 2 staven (naargelang het model) aan om de structuur te versterken.

Opmerking: voor het vervoer kan 1 beugel reeds tijdelijk met 2 schroeven aan het draaggeraamte bevestigd zijn, indien nodig plaats deze in de gewenste stand of maak de beugel, met 6 extra schroeven, definitief vast.

Om dit te doen handel op de volgende wijze:

- a. Haal de staven iets uit elkaar om deze aan de buitenkant van de structuur te plaatsen.
- b. Plaats de verstekingsstaaf net boven het bevestigingspunt van de twee delen van de structuur en maak deze vast met in totaal 8 schroeven (2 voor iedere hoek).

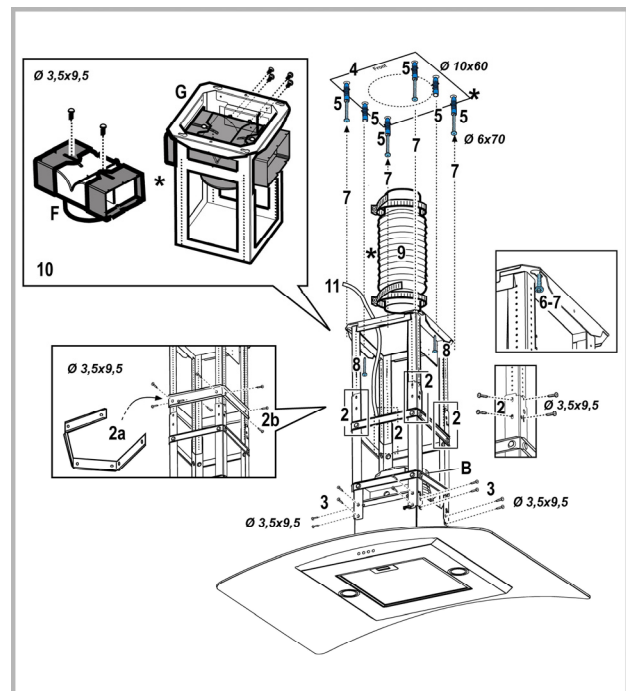
Indien voorzien, bevestig de tweede staaf op een gelijke afstand tussen de eerste staaf en de bovenkant van het draaggeraamte, bevestig deze met 8 schroeven (2 voor iedere hoek).

Opmerking: als de staaf/staven wordt/en geplaatst controleer of de bevestiging van de afvoerpijp (afzuigend apparaat) of van de luchtgeleider (filterend apparaat) niet wordt belemmerd.

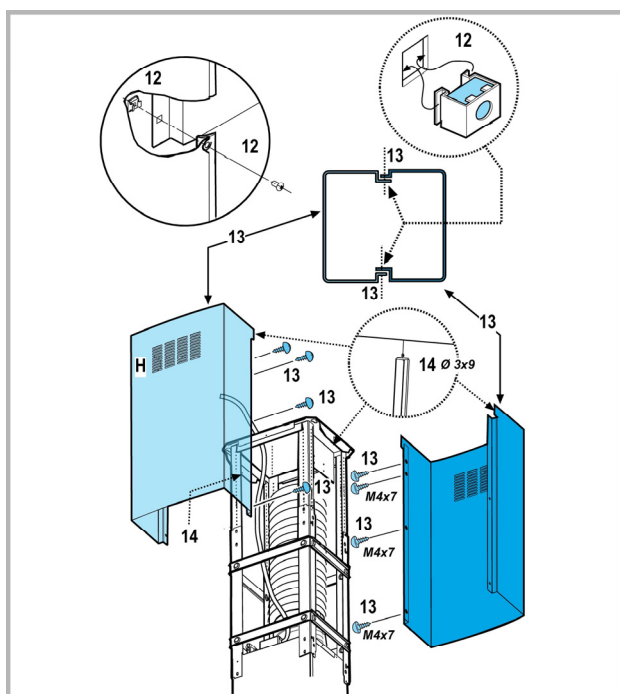
3. Maak de wasemkap aan het draaggeraamte vast en controleer of deze goed vastzit – om de wasemkap aan het draaggeraamte vast te maken draai de 16 schroeven (4 per hoek) stevig vast.
4. Breng op de kookplaat de boormal op het plafond aan (het midden van de mal moet overeenkomen met het midden van de kookplaat en de zijkanen moeten parallel lopen met de

zijkanen van de kookplaat (de kant van de boormal met het opschrift FRONT komt overeen met de kant van het bedieningspaneel). Maak de elektrische aansluiting.

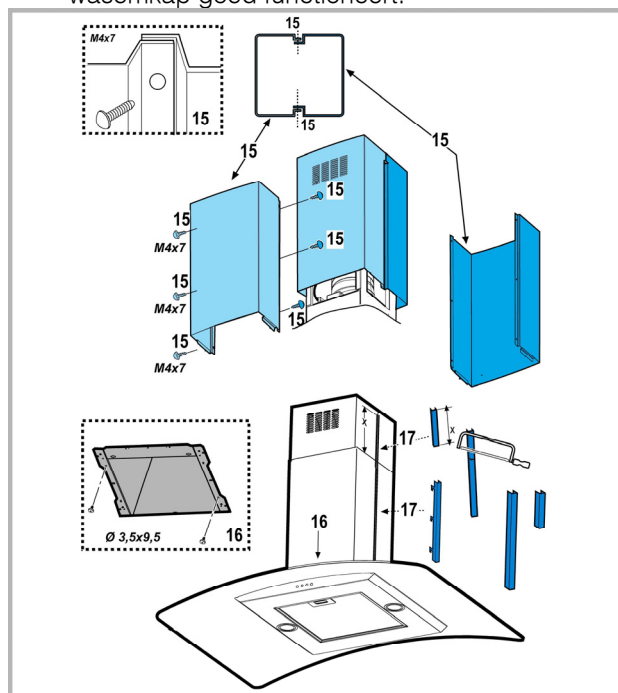
5. Boor de gaten volgens de aanwijzingen (6 gaten voor 6 wandpluggen – 4 pluggen voor het vasthaken), draai de 4 schroeven in de buitenste gaten en laat een ruimte van ongeveer 1 cm tussen de kop van de schroef en het plafond over.
6. Maak het draaggeraamte aan het plafond vast met de 4 schroeven (zie handeling 4).
7. Draai de 4 schroeven stevig vast.
8. In de vrij gebleven gaten breng, als extra beveiliging, nog 2 schroeven aan en draai deze stevig vast.
9. Doe een afvoerpijp binnen het draaggeraamte en verbind deze aan de verbindingsring van de motorruimte (afvoerpijp en bevestigingsbandjes niet meegeleverd). De afvoerpijp moet lang genoeg zijn om de buitenkant (Zuigapparaat) of de luchtgeleider F (Filterend apparaat) te bereiken.
10. **Alleen voor de uitvoering als filterend apparaat:** monteer de luchtgeleider F op het draaggeraamte en bevestig deze met 4 schroeven aan de betreffende draagbeugel, verbind tenslotte de afvoerpijp aan de verbindingsring op de luchtgeleider.
11. Maak de aansluiting aan het elektriciteitsnet van uw woning, maar geef stroom pas na de montage.



12. Breng de meegeleverde moeren met bevestigingshaken binnenin de bovenste en onderste schouwdelen aan ter hoogte van de rechthoekige ogen. In totaal moeten 14 moeren worden gemonteerd.
13. Zet beide bovenste schouwdelen voor de afdekking van het draaggeraamte zo in elkaar dat de, op de delen aanwezige, sleuven aan de kant van het bedieningspaneel en de andere er tegenover zitten.
Beide delen met 8 schroeven (4 per zijde - zie ook schema voor de montage van de beide delen) vastmaken.
14. Bevestig de bovenste schouw, in de buurt van het plafond, met twee schroeven (één per zijde) aan het draaggeraamte.



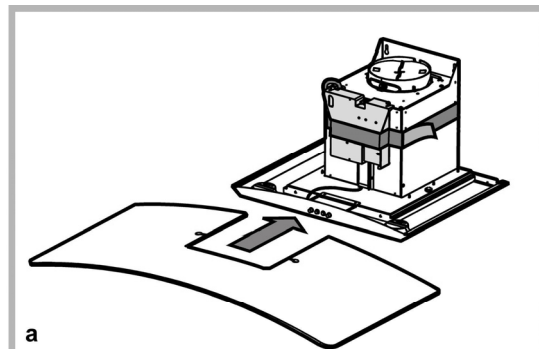
15. Maak beide onderste schouwdelen voor de afdekking van het draaggeraamte met 6 schroeven (3 per kant - zie ook schema voor de montage van de beide delen) vast.
16. Voer het onderste schouwdeel van de kap in zijn zitting ter volledige afdekking van de motorruimte en van de elektriciteitsdoos, en maak het met twee schroeven vanuit de binnenzijde van de kap vast..
17. Breng de 2 (meegeleverde) strips aan ter afdekking van de bevestigingspunten van de onderste schouwdelen (LET OP! DE STRIPS VOOR DE ONDERSTE SCHOUW ZIJN HERKENBAAR OMDAT ZE SMALLER EN MINDER DIEP ZIJN).
De bredere en diepere strips moeten gebruikt worden voor de bovenste schouw, die op maat geknipt moeten worden.
18. schakel de voedingsspanning vanuit het centrale schakelpaneel in en controleer of de waskap goed functioneert.



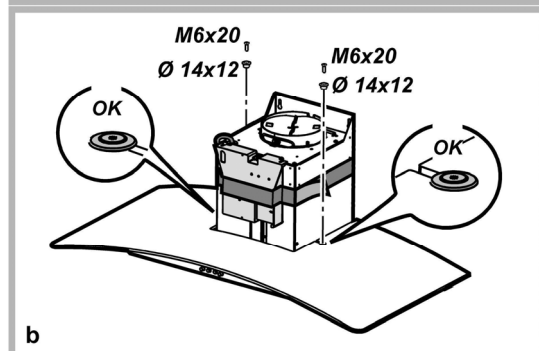
Installatie aan de muur

Als het damp scherm niet gemonteerd geleverd wordt, monteer het volgens **fig. a, b**.

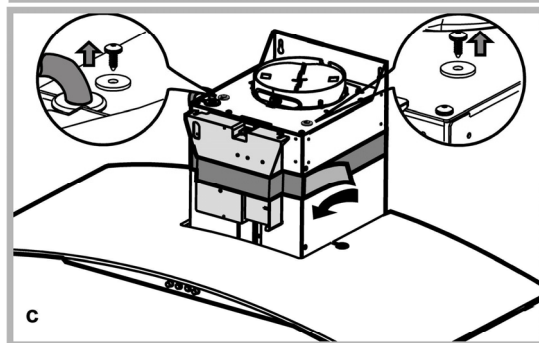
De aansluitdoos voor de elektrische verbinding moet bevestigd worden volgens **fig. c,d,e**.



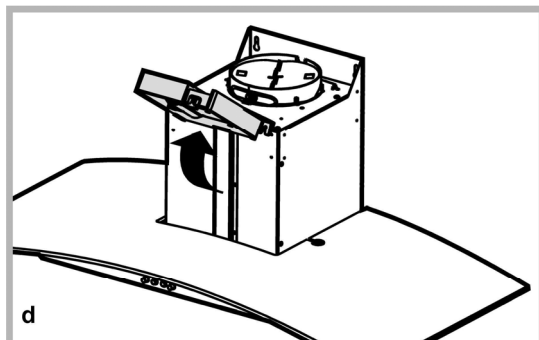
a



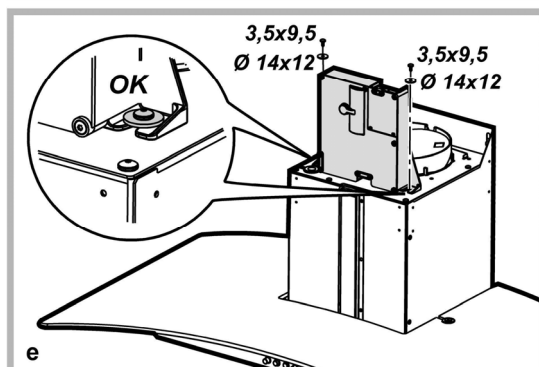
b



c



d



e

1. Teken met een potlood een lijn op de muur tot aan het plafond, die overeenkomt met de middellijn van het apparaat; dit vergemakkelijkt de installatie.
2. Houd de boormal tegen de muur: de verticale middellijn op de boormal moet overeenkomen met de middellijn die op de muur getekend is, bovendien komt de onderkant van de boormal overeen met de onderkant van de wasemkap.

3. Boor de gaten zoals aangegeven op de boormal en steek de muurpluggen in, draai de 2 schroeven in de bovenste gaten, laat een ruimte van ongeveer 1 cm tussen de kop van de schroef en de muur over.

Opmerking: Boor altijd alle gaten aangegeven op de boormal: de 2 bovenste gaten dienen om de kap vast te haken terwijl de onderste gaten (gewoonlijk 1 centraal of meer zijdelings) dienen voor de definitieve bevestiging.

4. Bevestig de draagbeugel van de schouwdelen **G** aan de muur aansluitend aan het plafond, gebruik de draagbeugel als boormal (indien aanwezig, moet de kleine uitsparing op het steunstuk samenvallen met de eerder op de muur getrokken lijn) en teken met een potlood 2 gaten, boor de gaten, steek er 2 pluggen in.

5. Bevestig de draagbeugel van de schouwdelen aan de muur met 2 schroeven.

6. Hang de wasemkap aan de 2 bovenste schroeven (zie installatiefase 3).

7. In de vrij gebleven onderste gat/gaten, steek de schroeven (en (schijfje/s) voor de definitieve bevestiging in en draai ze vast (**VERPLICHT!!**) vervolgens, na de stand van de kap geregeld te hebben, **DRAAI ALLE (onderste en bovenste) SCHROEVEN VAST.**

Opmerking: de onderste bevestigingspunten zijn zichtbaar door de vetfilters te verwijderen en zitten aan de zijkanten en/of in het midden van de kap (in het laatste geval pas nadat de houder van het koolfilter, indien aanwezig, is verwijderd).

In ieder geval wordt aanbevolen de zijgaten te gebruiken, indien aanwezig, voor een betere stabiliteit van de wasemkap.

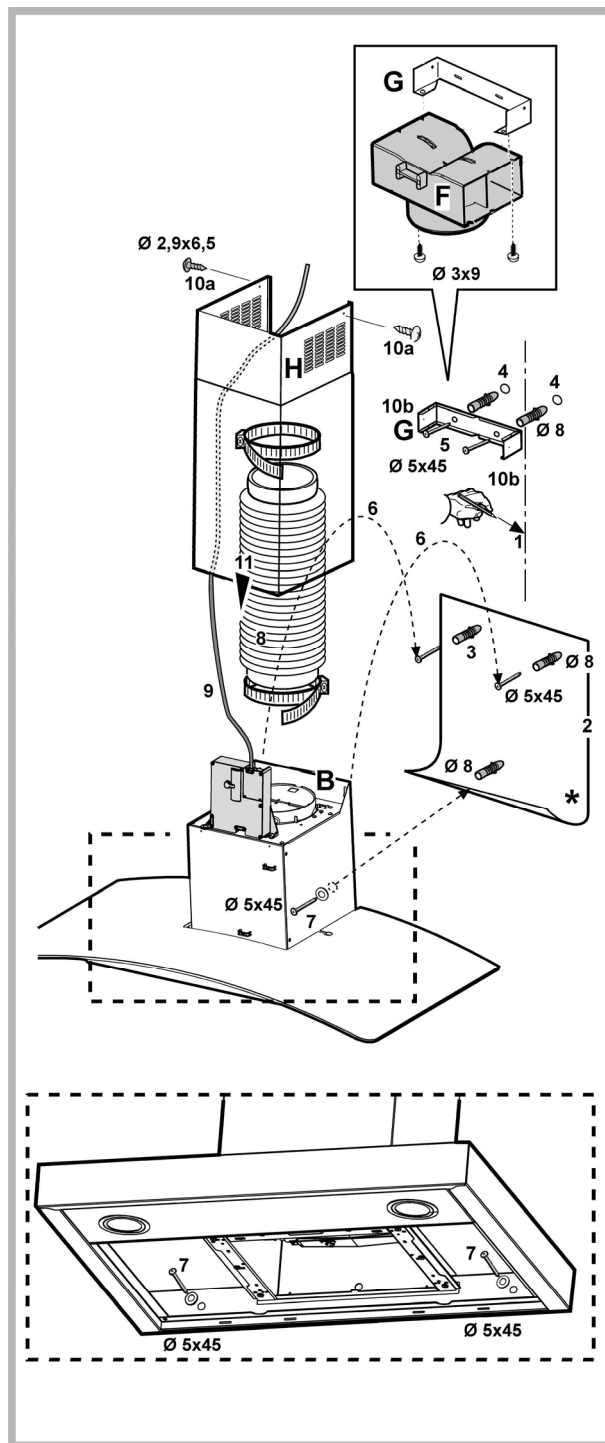
8. Sluit een rookafvoerpijp aan (pijp en bevestigingsbandjes worden niet meegeleverd, moeten apart worden aangeschaft) aan de aansluiting boven de afzuigmotoreenheid.

Het andere uiteinde van de pijp moet worden aangesloten op een rookafvoermechanisme naar buiten, als de wasemkap als afzuigapparaat gebruikt wordt. Als u de wasemkap wilt gebruiken als filterend apparaat, bevestig aan de draagbeugel **G** de luchtgeleider **F** en het andere uiteinde van de pijp aan de aansluiting aanwezig op de luchtgeleider **F**.

9. Maak de elektrische aansluiting.

10. Breng de schouwdelen aan en zet hen aan de bovenkant vast met 2 schroeven (**10a**) aan de steun van de schouwdelen „**G**“ (**10b**).

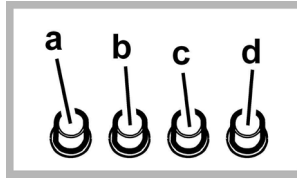
11. Laat het onderste schouwdeel dalen om de afzuiggroep helemaal af te dekken, totdat hij goed op zijn plaats boven de wasemkap zit.



Monteer het frame van het koolstoffilter en het/de vetfilter/s en controleer of de wasemkap perfect functioneert.

Bedieningspaneel

NL



- a. Lichtschakelaar ON/OFF.
- b. Schakelaar OFF/snelheid 1
- c. Selectieknop snelheid 2
- d. Selectieknop snelheid 3

Werking

NL

- ! Om een maximale afvoer van kookluchtjes te bevorderen wordt aangeraden de afzuigkap aan te zetten voordat u gaat koken.
- ! Er wordt met klem aangeraden uitsluitend onder voortdurend toezicht onder de afzuigkap te frituren.
- ! Het is verboden gerechten onder de afzuigkap te flamberen op straffe van het veroorzaken van brandgevaar.

Tevens wordt aangeraden de kap pas uit te schakelen tien à vijftien minuten nadat u klaar bent met koken. Het allerbeste rendement krijgt men met de versie afzuiging naar buiten en wij raden deze versie ook aan waar het maar mogelijk is.

De versie met afzuiging naar buiten

De aangezogen rook en damp worden naar buiten geleid via een afvoerpijp die is aangesloten op de verbindingsring aan de bovenkant van de wasemkap.

Attentie: De afvoerpijp wordt hierbij niet geleverd en moet apart aangekocht worden.

De middellijn van de afvoerpijp moet even groot zijn als die van de verbindingsring: 150mm.

De horizontale stukken van de buis moeten enigszins omhoog hellen (ongeveer 10°) om de lucht gemakkelijk naar buiten te voeren.

Note. Als de wasemkap reeds is voorzien van koolstoffilter dan moet u dit verwijderen.

Gebruik van de kap als circulatiekap

Hiervoor is het voldoende een, bij uw leverancier verkrijgbare, koolstoffilter te gebruiken.

De afgezogen lucht wordt ontvet en gefilterd voordat zij weer teruggeblazen wordt in het vertrek via het bovenste rooster

! Als het rooster is verwijderd en men wil de wasemkap aan de binnenzijde reinigen, dan dient men er zich van te overtuigen dat de stekker uit de wandkontaktdoos is genomen.

Voor een konstante optimale werking van uw afzuigkap, wordt aangeraden deze regelmatig schoon te maken (gemiddeld eens in de tien dagen).

Schoonmaak

De kap moet regelmatig schoon gemaakt worden, zowel binnen als buiten (tenminste met dezelfde regelmaat waarmee de vetfilters gereinigd worden). Gebruik voor het reinigen een doek die u vochtig maakt met een beetje neutraal vloeibaar reinigingsmiddel. Gebruik geen producten die schuurmiddelen bevatten.

GEEN ALCOHOL GEBRUIKEN!

Attentie:

Als u deze aanwijzingen m.b.t. reiniging van het apparaat en vervanging resp. reiniging van de filters niet opvolgt, kan dat tot brand leiden. Deze aanwijzingen beslist opvolgen!

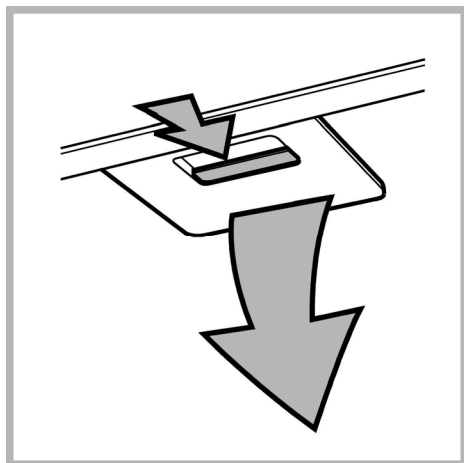
De fabrikant is niet aansprakelijk voor schade aan de motor of schade t.g.v. brand die het gevolg zijn van ondeskundig onderhoud of niet opvolgen van de bovengenoemde veiligheidsvoorschriften.

Reiniging van het vetfilter

Houdt de vetdeeltjes vast.

Moet eenmaal per maand worden gereinigd met neutrale reinigingsmiddelen, met de hand of in de vaatwasmachine op lage temperaturen en met een kort programma. Door hem in de vaatwasmachine te wassen kan het metalen vetfilter ontkleuren, maar dit is niet van invloed op de eigenschappen, die beslist niet veranderen.

Om het vetfilter te demonteren trekt u aan de veerbelaste ontgrendelingshandgreep.



Schoonmaak van de koolstoffilter

Houdt de lastige kookgeuren vast.

De verzadiging van de koolstoffilter vindt plaats na een min of meer geprolongeed gebruik en hangt af van het soort koken en de regelmaat waarmee de vetfilter wordt gewassen. In ieder geval moet de filter minstens om de 4 maanden vervangen worden.

Het kan NIET gewassen of opnieuw gebruikt worden

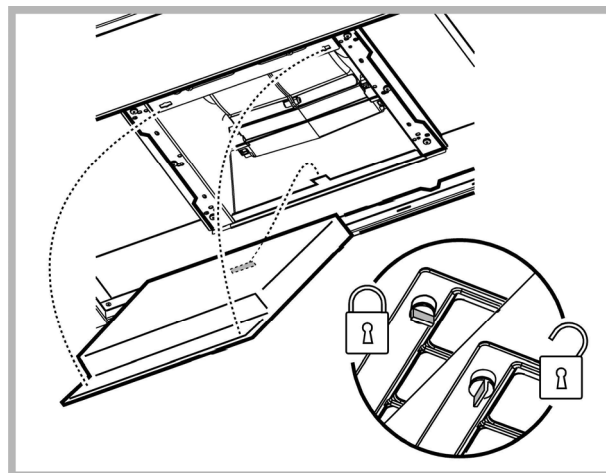
Montage en vervanging van de filter

Montage

Maak het koolstoffilter eerst aan de achterzijde vast, op het metalen lipje van de kap, vervolgens aan de voorzijde met de twee knoppen.

Demontage

Verwijder het filterhouder frame door de knoppen die het aan de kap bevestigen met 90° te draaien.

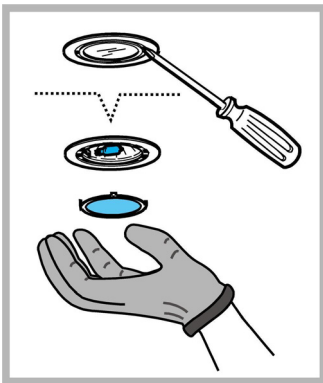


Vervanging lampjes

Sluit de stroom af.

Attentie! Alvorens de lampjes aan te raken controleer eerst of ze koud zijn.

1. haal de bescherming weg door het op te lichten met een kleine schroevendraaier of iets dergelijks.
2. Vervang het kapotte lampje.
Gebruik alleen halogeenvlampjes van 12V -20W max - G4, en zorg ervoor dat u hen niet met de blote hand aanraakt.
3. Sluit de lampenkap weer (klikt op zijn plaats).



Algemene veiligheidsvoorschriften

Attentie! Het apparaat niet aan het stroomnet aansluiten voordat de installatie voltooid is.

Koppel, voor ieder onderhoud, eerst de wasemkap van het elektriciteitsnet af door de stekker weg te trekken of door de hoofdschakelaar van de woning uit te schakelen.

Dit apparaat mag niet worden gebruikt door kinderen of door personen met beperkte sensorische of geestelijke capaciteiten of met weinig ervaring en onvoldoende kennis, tenzij dit niet geschiedt onder het toezicht of volgens de gebruiksaanwijzingen van een persoon die verantwoordelijk is voor hun veiligheid.

De kinderen moeten altijd gecontroleerd worden zodat zij niet met het apparaat spelen.

De wasemkap nooit gebruiken als het rooster niet goed gemonteerd is!

De wasemkap NOOIT als steunvlak gebruiken tenzij dit niet uitdrukkelijk is aangegeven.

Altijd voor een goede ventilatie van de ruimte zorgen als de wasemkap tegelijkertijd wordt gebruikt met andere apparaten die gas en andere brandstoffen toepassen.

De gezogen lucht mag niet afgevoerd worden in een leiding die gebruikt wordt voor de afvoer van rook van apparaten die gas of andere brandstoffen toepassen.

Het is streng verboden met open vlammen onder de wasemkap te koken.

Het gebruik van open vlammen is schadelijk voor de filters en kan brand veroorzaken, daarom moet het absoluut vermeden worden.

Het frituren moet geschieden onder voortdurend toezicht om te voorkomen dat verhit vet in brand raakt.

Wat betreft technische- en veiligheidsmaatregelen voor de rookafvoer zich strikt houden aan de regelingen voorzien door de plaatselijke bevoegde autoriteiten.

De wasemkap moet regelmatig schoongemaakt worden, zowel binnen als buiten (MINSTENS EENMAAL PER MAAND, neem in ieder geval hetgeen in deze handleiding is aangegeven in acht).

Het niet in acht nemen van de reinigingsnormen van de wasemkap en van de vervanging en reiniging van de filters kan brandgevaar veroorzaken.

Zorg altijd dat de lampjes in de kap aanwezig en goed gemonteerd zijn om het gevaar voor elektrische schokken te voorkomen.

Iedere aansprakelijkheid voor eventuele schade aan het apparaat of brand veroorzaakt door het niet in acht nemen van de aanwijzingen uit deze handleiding wordt afgewezen.

Afdanking

- Afdanking van het verpakkingsmateriaal: neem de plaatselijke normgeving in acht zodat het verpakkingsmateriaal gerecycleerd kan worden.

! In geval van eventuele storingen neem contact op met de bevoegde technische assistentie dienst en vraag om origine reserveonderdelen.

! De aanwijzingen en de technische gegevens zijn niet bindend, de fabrikant behoudt zich het recht voor, met de vooruitgang van de techniek, veranderingen aan te brengen die hij nodig acht zonder de verplichting tot voorafgaande kennisgeving.

Dit apparaat is voorzien van het merkteken volgens de Europese richtlijn 2002/96/EG inzake Afgedankte elektrische en elektronische apparaten (AEEA).

Door ervoor te zorgen dat dit product op de juiste manier als afval wordt verwerkt, helpt u mogelijk negatieve consequenties voor het milieu en de menselijke gezondheid te voorkomen die anders zouden kunnen worden veroorzaakt door onjuiste verwerking van dit product als afval.



Het symbool  op het product of op de bijbehorende documentatie geeft aan dat dit product niet als huishoudelijk afval mag worden behandeld. In plaats daarvan moet het worden afgegeven bij een verzamelpunt voor recycling van elektrische en elektronische apparaten. Afdanking moet worden uitgevoerd in overeenstemming met de plaatselijke milieuvorschriften voor afvalverwerking. Voor nadere informatie over de behandeling, terugwinning en recycling van dit product wordt u verzocht contact op te nemen met het stadskantoor in uw woonplaats, uw afvalophaaldienst of de winkel waar u het product heeft aangeschaft.



Italiano



Deutsch



English



Français



Nederlands



Español



Português

HDAI
HDSI
HFI
HDA
HDS
HF
HFD

Contenido

Instalación, 62

Instalación, 62

Descripción de la campana, 67

Cuadro de control, 67

Funcionamiento, 68

Mantenimiento, 69

Limpieza, 69

Limpieza filtro antigrasa, 69

Limpieza do filtro al carbón activo, 69

Instalación y sustitución do filtro, 69

Sustitución de la lámpara, 70

Advertencias, 71

Seguridad general, 71

Eliminación, 71

Instalación

ES

!Es importante guardar este manual para poder consultar si fuera necesario. En el caso de venta, de inutilidad o de mudanza, asegurarse que quede junto al producto.

¡Leer atentamente las instrucciones: contiene importantes informaciones sobre la instalación, el uso y la seguridad.

¡No realizar variaciones eléctricas o mecánicas en el producto o en el tubo de escape.

! Vuestra campana es pronta para ser usada en la versión filtrante.

Instalación

Conexión eléctrica

La tensión de red debe corresponder con tensión indicada en la etiqueta colocada en el interno de la campana. Si es suministrada de un enchufe, enchufar la campana a un enchufe conforme a las normas en vigor y colocarlo en una zona accesible. Si no es suministrada con enchufe (conexión directa a la red) o de espina y no es colocada en una zona accesible, colocar un interruptor bipolar de acuerdo con las normativas, para asegurarse la desconexión completa a la red en el caso de la categoría de alta tensión III, conforme con las reglas de instalación.

Atención: antes de reconectar el circuito de la campana a la red y de verificar el correcto funcionamiento, controlar siempre que el cable de red fue montado correctamente.

Enlace a un tubo de escape

Conectar la campana en los tubos y en los orificios de escape de pared con diámetro equivalente a la salida del aire (brida de empalme).

El uso de tubos u orificios de escape de pared con diámetro inferior, determinará una reducción de los rendimientos de la aspiración y un drástico aumento del ruido.

Se declina cada responsabilidad.

! La empresa declina cada responsabilidad en caso de que estas normas no sean respetadas!

La distancia mínima entre la superficie de cocción y la parte más baja de la campana no debe ser inferior a 50cm en el caso de cocinas eléctricas y de 65cm en el caso de cocinas a gas o mixtas.

Si las instrucciones para la instalación del dispositivo para cocinar con gas especifican una distancia mayor, hay que tenerlo en consideración.

La campana está dotada con tacos de fijación adecuados a la mayor parte de paredes/techos. De cualquier modo, conviene consultar a un técnico calificado para tener la certeza de que los materiales son adecuados a su pared/techo. La/El pared/techo debe ser lo suficientemente fuerte para sostener el peso de la campana.

La campana se suministra en dos versiones: modelo para la instalación en la pared y modelo para la instalación en el techo.

La campana puede ser diferente con respecto a los dibujos de este manual, aunque las instrucciones para su uso, la manutención y la instalación son las mismas.

Instalación modelo para el techo (Isla)

1. Ajuste la extensión de la estructura de soporte de la campana, de este ajuste dependerá la altura final de la campana.

Nota: En algunos casos la sección superior de la rejilla está fijada en la sección inferior con 1 o más tornillos, eventualmente, verifique y quite temporáneamente para permitir el ajuste de la estructura de soporte.

2. Fije las dos secciones de la estructura con un total de 16 tornillos (4 por ángulo).

Aplique sobre la sección superior, para extensiones superiores a la mínima, 1 o 2 abrazaderas (según lo proveído) para reforzar la misma.

Nota: por motivos de transporte, una abrazadera podría estar fijada temporáneamente con 2 tornillos a la rejilla, eventualmente deslícela en la posición deseada o lleve a cabo su fijación final con 6 tornillos adicionales.

En tal sentido, haga como sigue:

a. Extienda ligeramente las abrazaderas que deben ser fijadas, de manera tal, que puedan ser aplicadas en el exterior de la estructura.

b. Coloque la abrazadera de refuerzo arriba del punto de fijación de las dos secciones de la estructura y fije con un total de 8 tornillos (2 por ángulo).

Si proveído, fije la segunda abrazadera de refuerzo en posición equidistante entre la primera abrazadera de refuerzo y el lado superior de la rejilla, fije con 8 tornillos (2 por ángulo).

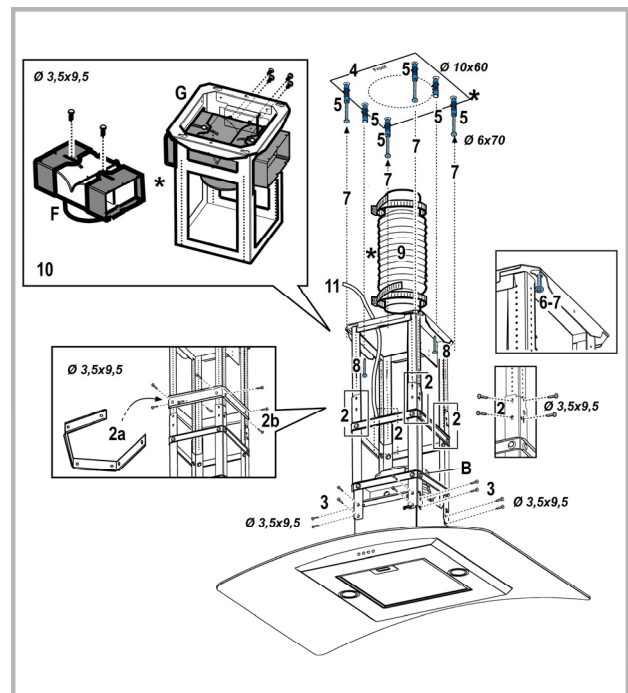
Nota: cuando se coloca/n y fija/n la/s abrazaderas/s de refuerzo, verifique que las abrazaderas no impidan una fijación fácil del tubo de descarga (versión aspirante) o del deflector (versión filtrante).

3. Enganche la campana a la rejilla, controle el enganche perfecto - para enganchar la campana en la rejilla, atornille firmemente los 16 tornillos (4 por ángulo).

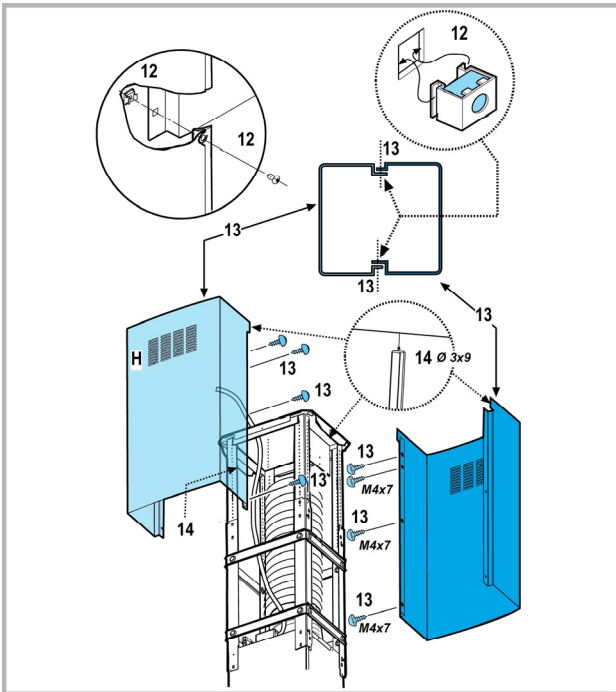
4. Sobre la vertical de la placa de cocción, coloque el esquema de perforación en el techo (el centro del diagrama tendrá que corresponder al centro de la placa de cocción y los lados tendrán que ser

paralelos a lo lados de la placa de cocción-el lado del diagrama con la escritura FRONT, corresponde al lado panel de control). Ejecute la conexión eléctrica.

5. Perfore como indicado (6 agujeros para 6 tacos de pared- 4 tacos para el enganche), atornille 4 tornillos en los agujeros externos, dejando un espacio entre la cabeza del tornillo y el techo, de aproximadamente 1cm.
6. Enganche la rejilla al techo con los 4 tornillos (vea operación 4).
7. Atornille con decisión los 4 tornillos.
8. Introduzca y atornille con decisión otros 2 tornillos en los agujeros (para la fijación de seguridad) que han quedado libres.
9. Introduzca un tubo de descarga en el interior de la rejilla, y conéctelo al anillo de conexión del motor (tubo de descarga y abrazaderas de fijación no proveídas). El tubo de descarga tendrá que ser suficientemente largo para alcanzar el exterior (Versión aspirante) o el deflector F (Versión filtrante).
10. **Sólo para versión filtrante:** monte el deflector F sobre la rejilla y fijelo con 4 tornillos, en la abrazadera de refuerzo apropiado, conecte el tubo de descarga al anillo de conexión colocado sobre el deflector.
11. Lleve a cabo la conexión eléctrica a la red domestica. La red eléctrica tendrá que ser alimentada sólo cuando se ha finalizado la instalación.



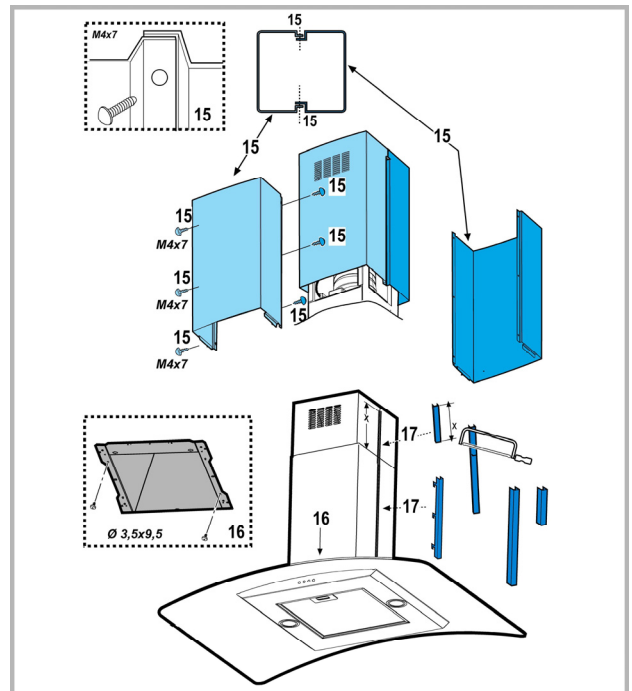
12. Coloque los dados provistos de ganchos de fijación, en el interior de las secciones de las chimeneas superiores e inferiores en correspondencia de las ranuras rectangulares, en total tienen que ser montados 14 dados.
13. Empareje las dos secciones superiores de la chimenea, para cubrir la rejilla de modo que las ranuras presentes en las secciones estén colocadas una sobre el mismo lado del panel de control y la otra en el lado contrario. Atornille las dos secciones con 8 tornillos (4 por lado- vea también el diagrama para el emparejamiento de las dos secciones).
14. Fije a la rejilla el conjunto chimenea superior, en proximidad del techo, con dos tornillos (una por lado).



15. Empareje las dos secciones inferiores de la chimenea, para cubrir la rejilla, utilice 6 tornillos (3 por lado, vea también el esquema para el emparejamiento de las dos secciones).
16. Introduzca la sección inferior de la chimenea en el lugar apropiado para cubrir completamente el motor y la caja de conexiones eléctricas, y fije con dos tornillos desde el interior de la campana.
17. Aplique 2 revestimientos (proveídos) para cubrir los puntos de fijación de las secciones de la chimenea inferior (¡CUIDADO! LOS REVESTIMIENTOS PARA LA CHIMENEA INFERIOR SE RECONOCEN YA QUE SON MAS ESTRECHOS Y MENOS PROFUNDOS).

Los revestimientos más anchos y más profundos, son aquellos que deben ser utilizados para la chimenea superior. Se cortan según la medida deseada.

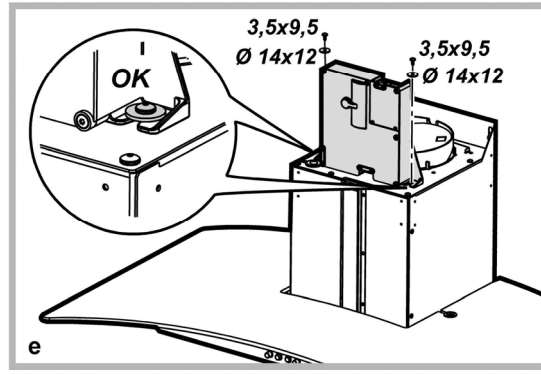
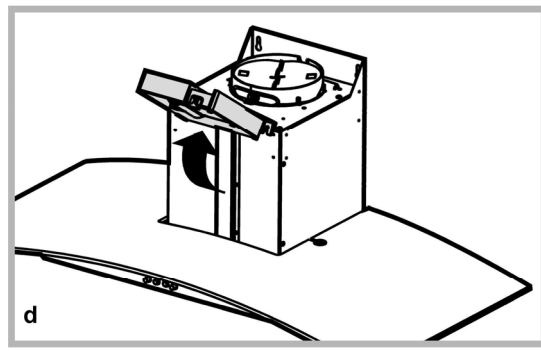
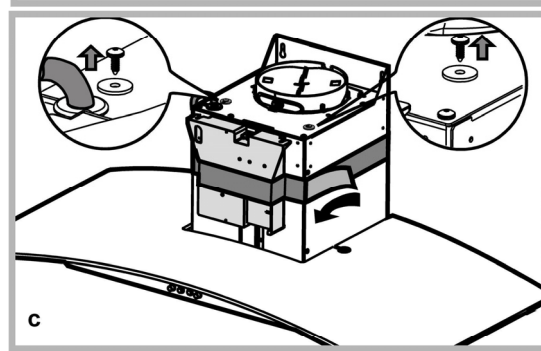
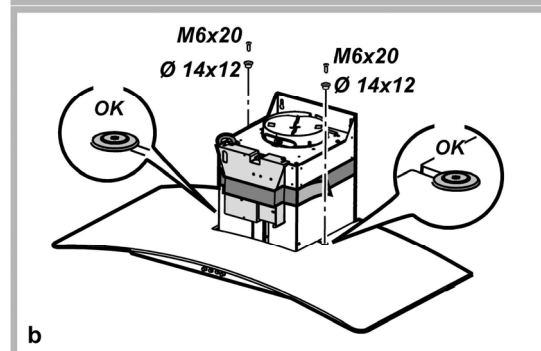
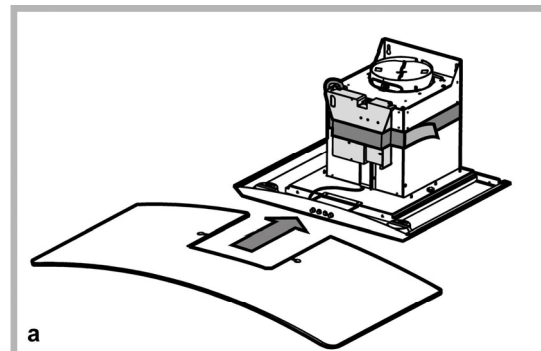
18. Reactive la red eléctrica actuando sobre el panel eléctrico central y controle el correcto funcionamiento de la campana.



Instalación modelo para pared

Cuando la pantalla vapores es proveída sin montar, debe ser fijada como en la Fig. a,b.

La caja de conexión eléctrica debe ser fijada como en la Fig. c,d,e.



1. Con un lápiz, haga una línea sobre la pared, hasta el techo, correspondiente a la línea central, facilitará las operaciones de instalación.
2. Coloque el esquema de perforación sobre la pared: la línea vertical de medianería impresa en el esquema, tendrá que corresponder a la línea de medianería dibujada sobre la pared, además el borde inferior del esquema de perforación corresponde al borde inferior de la campana.
3. Taladre como indicado en la plantilla, introduzca los tacos de pared y atornille 2 tornillos en los agujeros superiores, dejando un espacio entre la cabeza del tornillo y la pared, de aproximadamente 1cm.

Nota: Haga todos los agujeros indicados en la plantilla: los 2 superiores sirven para enganchar la campana, mientras que los agujeros inferiores (generalmente 1 central o más laterales) sirven para la fijación definitiva y de seguridad.

4. Coloque la abrazadera de soporte chimeneas „G“, en la pared que adhiere en el techo, utilice la abrazadera de soporte chimeneas como esquema de perforación (si presente, la pequeña ranura obtenida sobre el soporte, tiene que coincidir con la línea precedentemente trazada sobre la pared) y trace con el lápiz 2 agujeros, haga los agujeros, introduzca los 2 tacos.
5. Fije la abrazadera de soporte chimeneas en la pared con 2 tornillos.
6. Cuelgue la campana en los 2 tornillos superiores (vea fase de instalación 3).
7. Introduzca y atornille en el/los agujero/s inferiores los tornillos (y rondana/s) para la fijación definitiva (**¡OBLIGATORIO!**) después de verificar el equilibrio de la campana, **APRIETE TODOS LOS TORNILLOS inferiores y superiores.**

Nota: los puntos de fijación inferiores son visibles quitando los filtros de grasa, y se encuentran en los lados y/o en el centro de la campana (en este último caso después de haber quitado la armadura del filtro de carbón, si presente).

De cualquier manera, se aconseja usar, cuando disponibles, los agujeros laterales para aumentar la estabilidad de la campana.

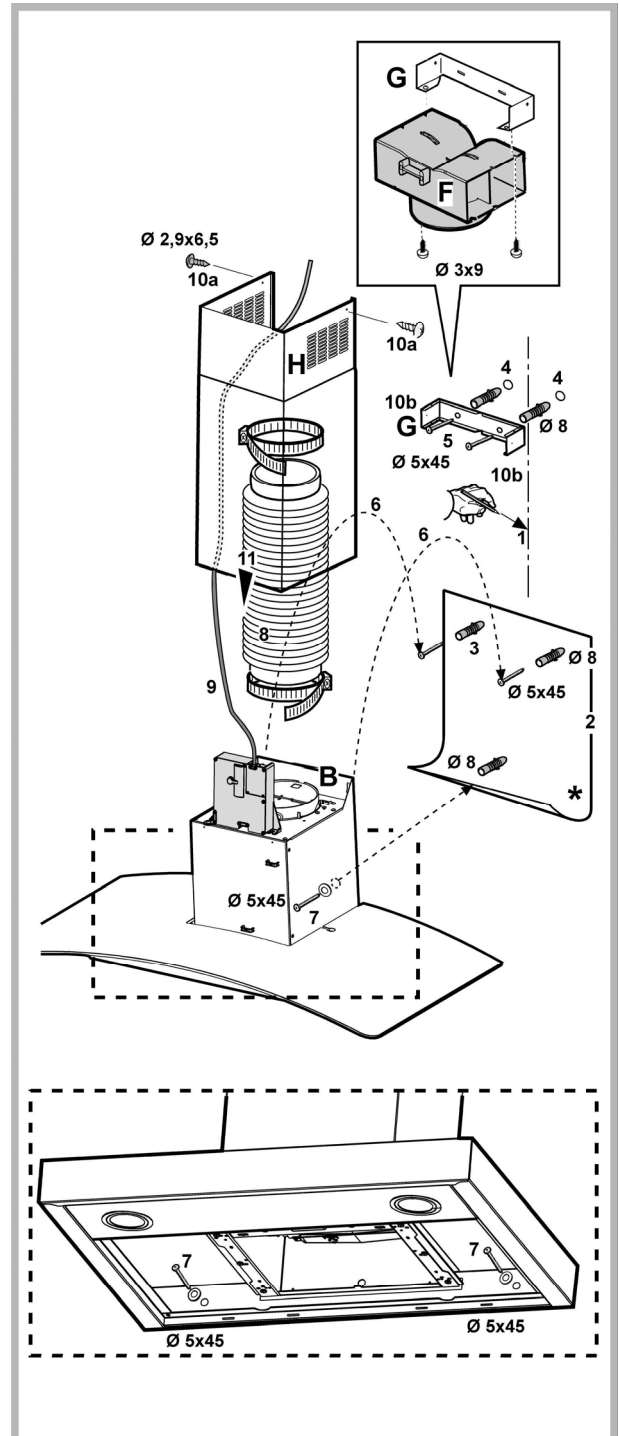
8. Conecte un tubo (tubo y fajas para la fijación no proveídas, deben ser compradas) para la descarga de humos al anillo de conexión arriba de la unidad motor aspirante.

La otra extremidad del tubo tendrá que ser conectada a un dispositivo de expulsión humos, hacia el exterior en caso de uso de la campana en versión aspirante. Si se desea usar la campana en versión filtrante, fije el deflector F en la abrazadera de fijación chimeneas G, y conecte la otra extremidad del tubo al anillo de conexión colocado sobre el deflector F.

9. Conecte a la red eléctrica.
10. Coloque las chimeneas y fíjelas encima de (10a) la

abrazadera de soporte chimeneas, con 2 tornillos „G“ (10b).

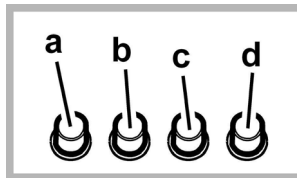
11. Haga deslizar la sección inferior de la chimenea, para cubrir completamente el grupo aspirante, hasta introducirlo en el lugar apropiado encima de la campana.



Reensamblar el marco del filtro de carbón y el de/ los filtro/s anti grasas y controlar el perfecto funcionamiento de la campana.

Cuadro de control

ES



- a. Interruptor luz ON/OFF.
- b. Interruptor OFF/ velocidad 1
- c. Selección velocidad 2
- d. Selección velocidad 3

Funcionamiento

ES

! Para favorecer una óptima evacuación del olor, se aconseja de encender la campana, en la potencia mínima, antes de iniciar la cocción. Se aconseja, además, de apagar la campana 10/15 minutos después de terminar de cocinar.

! Se aconseja, cuando caliente el aceite, tener cuidado debido al riesgo de inflamación de este.

! Esta prohibido realizar flameados debajo de la campana porque puede provocar riesgo de incendio.

Para obtener un rendimiento eficaz del aparato es aconsejable realizar una descarga externa: En caso de disponibilidad de evacuación, se aconseja utilizar la campana en su versión aspirante, para permitir la descarga de vapor y olor al exterior.

Versión aspirante

El vapor viene evacuado hacia el externo a través de un tubo de escape introducido en el laro de sujección que se encuentra arriba de la campana.

El diametro del tubo de escape debe ser igual al diametro del aro de sujección.

En la parte horizontal, el tubo debe tener una ligera inclinación hacia el alto

Versión Filtrante

Se debe utilizar un filtro de carbón activo, disponible del vuestro proveedor. El aire aspirado viene reciclado antes de expulsarlo en el ambiente a través de la parrilla superior.

! Antes de realizar cualquier operación de limpieza y/o mantenimiento asegúrese de que se ha desconectado el suministro eléctrico en la campana.

Al finalizar asegurarse de una óptima y constante eficacia de la campana, se recomienda de realizar regularmente el mantenimiento (aproximadamente cada 10 días).

Limpieza

La campana debe ser limpiada con frecuencia tanto externamente como internamente (con la misma frecuencia con la que se realiza el mantenimiento de los filtros de grasa). Para la limpieza, utilice un paño impregnado de detergente líquido neutro. No utilice productos que contengan abrasivos. **¡NO UTILICE ALCOHOL!**

ATENCIÓN: De no observarse las instrucciones dadas para limpiar el aparato y sustituir el filtro, puede producirse un incendio. El fabricante recomienda leerlas y respetarlas atentamente.

El fabricante no se hace responsable por los daños al motor o los incendios provocados en el aparato debido a intervenciones de mantenimiento incorrectas o al incumplimiento de las normas de seguridad proporcionadas.

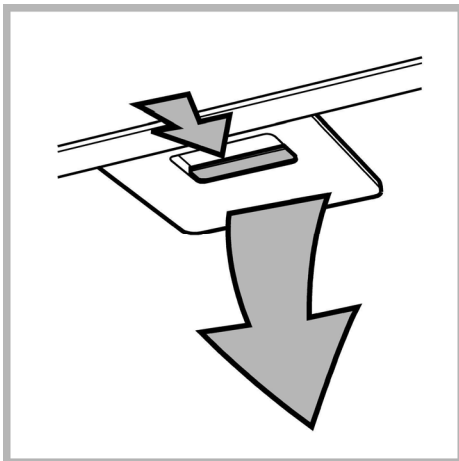
Limpieza filtro antigrasa

Retiene las partículas de grasa producidas cuando se cocina.

Debe limpiarse una vez al mes con detergentes no agresivos, manualmente o bien en lavavajillas a bajas temperaturas y con ciclo breve.

Con el lavado en el lavavajilla el filtro antigrasa metálico puede desteñirse pero sus características de filtrado no cambian absolutamente.

Para desmontar el filtro antigrasa, tirar de la manija de desenganche de muelle.



Limpieza do filtro al carbón activo

Retiene los olores desagradables producidos por el cocinado de alimentos.

La saturación del carbón activado ocurre después de más o menos tiempo de uso prolongado, dependiendo del tipo de cocina y de la regularidad de limpieza del filtro de grasa. En cualquier caso es necesario sustituir el cartucho al menos cada 4 meses.

NO puede lavarse o reciclarse.

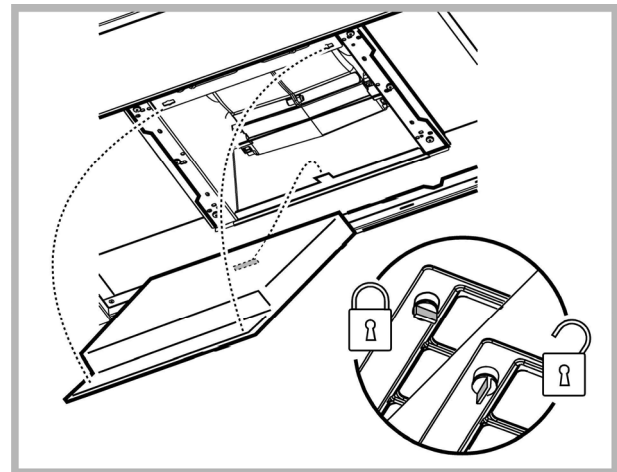
Instalación y sustitución do filtro

Montaje

Enganche el filtro de carbones activos primero en la parte trasera, en la lengüeta metálica de la campana extractora, luego en la parte anterior con los dos pomos.

Desmontaje

Quite el bastidor sujeta filtro girando de 90° los pomos que lo fijan en la campana extractora.

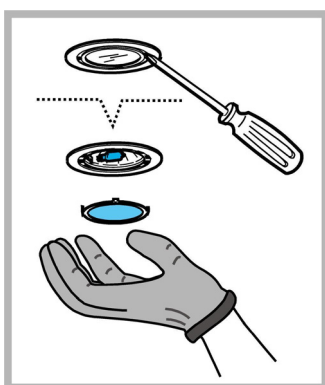


Sustitución de la lámpara

Desconecte el aparato de la red eléctrica.

Atención! Antes de tocar las lámparas asegúrese de que estén frías.

1. Extraer la protección haciendo palanca con un pequeño destornillador de boca plana o una herramienta similar.
2. Sustituir la lámpara dañada.
Utilizar sólo lámparas halógenas de 12V -20W max - G4 (**Adecuada para su uso en luminaria abierta**) prestando atención en no tocarlas con las manos.
3. Cerrar el plafón (fijación a presión).



Seguridad general

Atención! No conectar el aparato a la red eléctrica hasta que la instalación fue completada.

Antes de cualquier operación de limpieza o mantenimiento, desenchufar la campana o el interruptor general de la casa.

El aparato no es destinado para el uso por parte de los niños o personas con problemas físicos o mentales y sin experiencia y conocimientos a menos que no sea bajo control de profesionales para el uso del aparato, una persona responsable para vuestra seguridad.

Los niños deben ser controlados para evitar que jueguen con el aparato.

Nunca utilizar la campana sin la parrilla correctamente montada!

La campana no va Nunca utilizada como plano de apoyo solo si es expresamente indicado.

El ambiente debe poseer suficiente ventilación, cuando la campana de cocina es utilizada conjuntamente con otros aparatos a gas u otros combustibles.

El aire aspirado no debe ser mezclado en un conducto para descarga de humo producidos por aparatos a gas u otros combustibles.

Es prohibido cocinar alimentos con llama alta por debajo de la campana.

El uso de las llamas libres puede provocar daños a los filtros y dar lugar a incendios, por lo tanto evitar en cada caso.

Las frituras deben ser cocinadas bajo control para evitar que el aceite recalentado prenda fuego.

En cuanto a las medidas técnicas y de seguridad adoptar para la descarga de humo atenerse estrictamente a las reglas de las autoridades locales.

La campana se debe limpiar siempre internamente y externamente (COMO MINIMO UNA VEZ AL MES, respetando las reglas indicadas en este manual)

No efectuar los consejos de limpieza de la campana y el cambio de los filtros puede provocar incendios.

No utilice o deje la campana sin las lámparas correctamente montadas, debido a riesgos de cortocircuito.

Se declina todo tipo de responsabilidades, daños o incendios provocados por no leer atentamente las instrucciones indicadas en este manual.


Eliminación

- Desperdicio del material en el embalaje: Abstenerse a las normas locales, así los embalajes pueden ser utilizados nuevamente.
¡ En caso de anomalía dirigirse al servicio de asistencia técnica autorizada y exigir repuestos originales.
¡ Las informaciones y datos técnicos pueden ser cambiados por el fabricante, en conformidad de los progresos de la técnica, mantiene el derecho de modificar si cree necesario, sin obligación de avisar antes.

Este aparato lleva el marcado CE en conformidad con la Directiva 2002/96/EC del Parlamento Europeo y del Consejo sobre residuos de aparatos eléctricos y electrónicos (RAEE).

La correcta eliminación de este producto evita consecuencias negativas para el medioambiente y la salud.



El símbolo  en el producto o en los documentos que se incluyen con el producto, indica que no se puede tratar como residuo doméstico. Es necesario entregarlo en un punto de recogida para reciclar aparatos eléctricos y electrónicos.

Deséchelo con arreglo a las normas medioambientales para eliminación de residuos.

Para obtener información más detallada sobre el tratamiento, recuperación y reciclaje de este producto, póngase en contacto con el ayuntamiento, con el servicio de eliminación de residuos urbanos o la tienda donde adquirió el producto.

Instruções para montagem e utilização

Coifa

PT



Italiano



Deutsch



English



Français



Nederlands



Español



Português

HDAI
HDSI
HFI
HDA
HDS
HF
HFD

Índice

Instalação, 74

Instalação, 74

Descrição do exaustor, 79

Painel de controlo, 79

Funcionamento, 80

Manutenção, 81

Limpeza, 81

Limpeza filtro antigordura, 81

Limpeza do de carvão activo, 81

Instalação e substituição do filtro, 81

Substituição das lâmpadas, 82

Advertências, 83

Segurança geral, 83

Eliminação, 83

 **Hotpoint**
ARISTON

Instalação

PT

! É importante conservar este livrete para podê-lo consultar a qualquer momento. Em caso de venda, cessação ou mudança, certificar-se que o mesmo fique junto com o produto.

! Ler cuidadosamente as instruções: as mesmas apresentam importantes informações sobre a instalação, uso e segurança.

! Não efectuar variações eléctricas ou mecânicas no produto ou nos tubos de fuga.

! A sua coifa está pronta para ser utilizada na versão filtrante.

Instalação

Conexão eléctrica

A tensão de rede deve corresponder à tensão indicada na etiqueta das características situada no interior da coifa. Se dotada de ficha, conectar a coifa a uma tomada em conformidade com as normas vigentes posta em zona acessível. Se não dotada de ficha (conexão directa à rede) ou a tomada não se encontra em zona acessível, aplicar um interruptor bipolar em conformidade com a norma que assegure a desconexão completa da rede nas condições da categoria de sobretensão III, conformemente às regras de instalação.

Atenção: antes de conectar novamente o circuito da coifa com a alimentação de rede e de verificar seu correcto funcionamento, controlar sempre que o cabo de rede esteja montado correctamente.

Conexão a um tubo de descarga

Conectar a coifa a tubos e orifícios de descarga de parede com diâmetro equivalente à saída de ar (flange de união).

O uso de tubos ou orifícios de descarga de parede com diâmetro inferior determinará uma diminuição da performance de aspiração e um drástico aumento do ruído.

Declina-se qualquer responsabilidade a este respeito.

! Caso estas normas não sejam respeitadas a empresa declina qualquer responsabilidade.

A distância mínima entre a superfície de suporte dos recipientes no dispositivo de cozimento e a parte mais baixa da coifa não deve ser inferior a 50cm no caso de fogões eléctricos e 65cm no caso de fogões a gás ou mistos.

Se as instruções de instalação do dispositivo de cozimento a gás especificarem uma distância maior, deve-se levar em conta esta indicação.

A coifa é dotada de buchas de fixação adequadas à maior parte das paredes/tectos. Todavia, é necessário interpelar um técnico qualificado para se certificar quanto à idoneidade dos materiais em função do tipo de parede/tecto. A parede/tecto deve ser suficientemente robusta para suportar o peso da coifa. A coifa é fornecida em duas versões: modelo para parede e modelo para tecto (Ilha).

A coifa pode ter estéticas diferentes a quanto ilustrado neste livrete, todavia as instruções de uso, manutenção e instalação permanecem as mesmas.

Instalação modelo para tecto (Ilha)

1. Regular a extensão da estrutura de suporte da coifa; desta regulação dependerá a altura final da coifa.

Nota: Em alguns casos a secção superior da treliça é fixada à secção inferior com 1 ou vários parafusos, eventualmente verificar e tirar temporariamente para permitir a regulação da estrutura de suporte.

2. Fixar as duas secções da estrutura com um total de 16 parafusos (4 em cada canto).

Aplicar 1 ou 2 elementos de suporte (com base a quanto previsto em dotação) na secção superior, em uma extensão superior à mínima, de modo a reforçar a mesma.

Nota: por motivos de transporte 1 elemento de suporte já pode estar temporariamente fixado com 2 parafusos à treliça, eventualmente deslocá-lo para a posição desejada ou terminar sua fixação com 6 parafusos adicionais.

Para tanto proceder como segue:

a. Alargar ligeiramente os elementos de suporte a serem fixados de modo a podê-los aplicar na parte externa da estrutura.

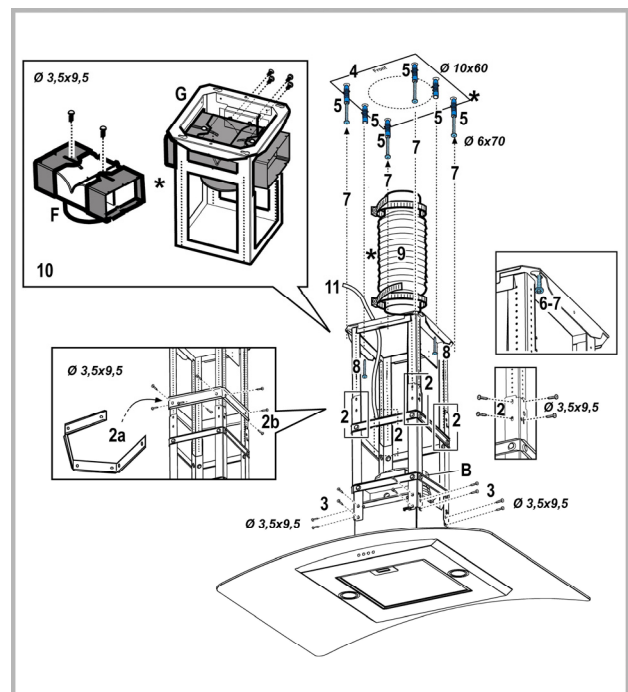
b. Posicionar o elemento de reforço logo acima do ponto de fixação das duas secções da estrutura e fixar com um total de 8 parafusos (2 em cada canto).

Se fornecido, fixar o segundo elemento de reforço em posição equidistante entre o primeiro elemento de reforço e o lado superior da treliça, fixar com 8 parafusos (2 em cada canto).

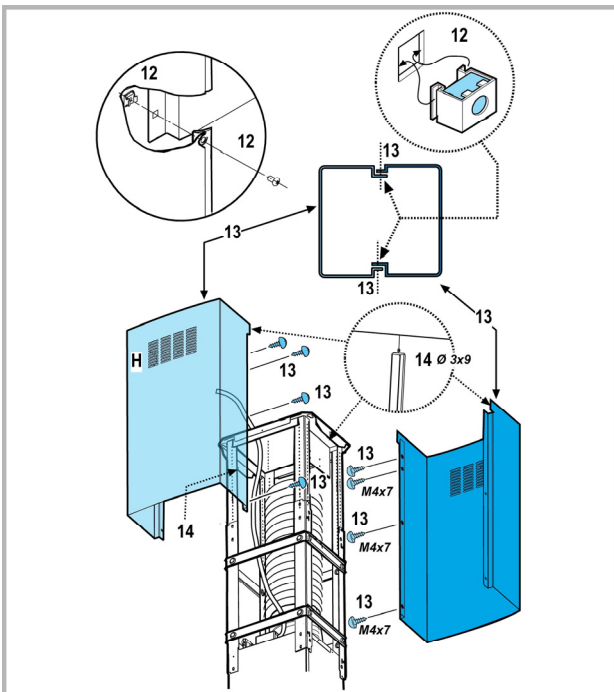
Nota: ao posicionar e fixar o/s elemento/s de reforço, verificar que estes não impeçam uma fácil fixação do tubo de descarga (versão aspirante) ou do deflector (versão filtrante).

3. Enganchar a coifa à treliça, controlar o perfeito enganche – para enganchar a coifa à treliça fixar firmemente os 16 parafusos (4 em cada canto).
4. Aplicar, verticalmente ao plano de cozimento, o gabarito de furação ao tecto (o centro do gabarito deverá corresponder ao centro do plano de cozimento e os lados deverão ser paralelos aos lados do plano de cozimento – o lado do gabarito com a escrita FRONT corresponde ao lado painel de controlo). Predispor a conexão eléctrica.

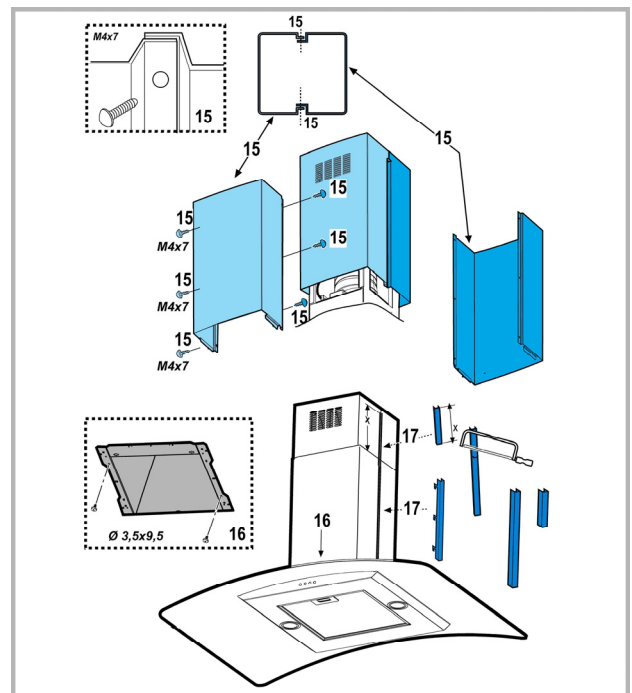
5. Furar como indicado (6 furos para 6 buchas para parede - 4 buchas para enganche), fixar 4 parafusos nos furos externos deixando um espaço entre a cabeça do parafuso e o tecto de cerca de 1cm.
6. Enganchar a treliça do tecto aos 4 parafusos (ver operação 4).
7. Fixar firmemente os 4 parafusos.
8. Introduzir e fixar firmemente mais 2 parafusos nos furos para a fixação de segurança que ficaram livres.
9. Introduzir um tubo de descarga no interior da treliça e conectá-lo ao anel de união do vão motor (tubo de descarga e abraçadeiras de fixação não fornecidos). O tubo de descarga deverá ser suficientemente comprido de modo a alcançar o externo (Versão aspirante) ou o deflector F (Versão filtrante).
10. **Somente para versão filtrante:** montar o deflector F na treliça e fixá-lo com 4 parafusos ao respectivo elemento de suporte, enfim, conectar o tubo de descarga ao anel de conexão posto no deflector.
11. Executar a conexão eléctrica à rede doméstica; a rede eléctrica deverá ser alimentada somente depois de terminada a instalação.



12. Aplicar as porcas com ganchos de fixação dentro das secções das chaminés superiores e inferiores em correspondência dos rasgos rectangulares, no total devem ser montadas 14 porcas.
13. Acoplar as duas secções superiores da chaminé como cobertura da treliça de modo que os rasgos presentes nas secções fiquem posicionados um no mesmo lado do painel comandos e o outro no lado oposto. Fixar as duas secções com 8 parafusos (4 em cada lado – ver também o desenho em planta para o acoplamento das duas secções).
14. Fixar o conjunto chaminé superior à treliça nas proximidades do tecto com dois parafusos (um de cada lado).



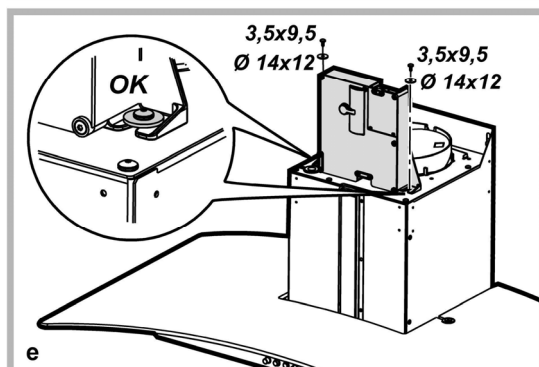
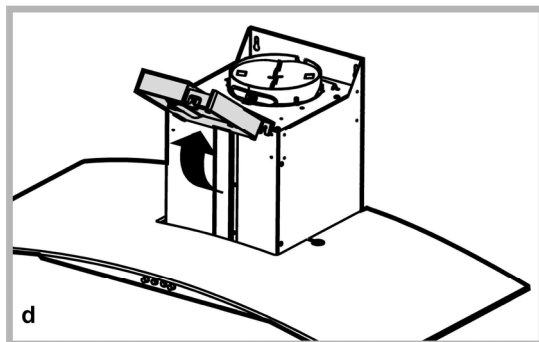
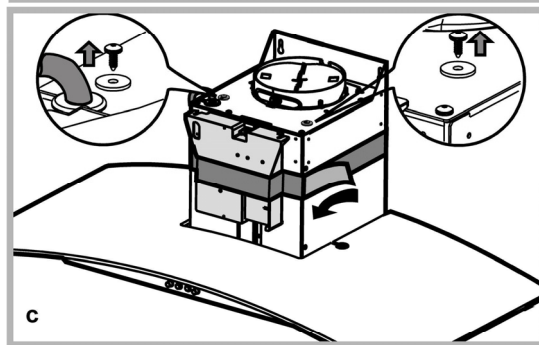
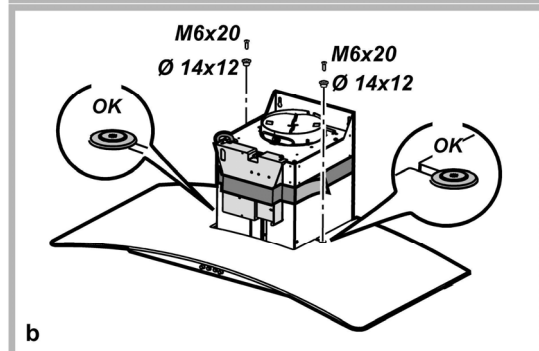
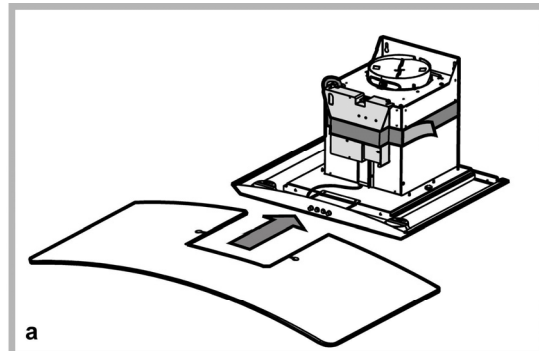
15. Acoplar as duas secções inferiores da chaminé como cobertura da treliça, utilizar 6 parafusos (3 em cada lado, ver também o desenho em planta para o acoplamento das duas secções).
16. Inserir a secção inferior da chaminé na respectiva sede como cobertura completa do vão motor e da caixa de conexões eléctricas, e fixar com dois parafusos pela parte interna da coifa.
17. Aplicar 2 tampas (fornecidas em dotação) como cobertura dos pontos de fixação das secções da chaminé (ATENÇÃO! AS TAMPAS PARA A CHAMINÉ INFERIOR PODEM SER RECONHECIDAS POR SEREM MAIS ESTREITAS E MENOS PROFUNDAS). As tampas mais largas e mais profundas são aquelas que devem ser utilizadas para a chaminé superior, estas devem ser cortadas sob medida.
18. Alimentar novamente a rede eléctrica agindo no painel eléctrico central e controlar o correcto funcionamento da coifa.



Instalação modelo para parede

Quando o anteparo vapores é fornecido desmontado deve ser fixado como indicado na Fig. a,b.

A caixa de conexão eléctrica deve ser fixada como indicado na Fig. c,d,e.



1. Utilizando um lápis, desenhar uma linha na parede até o tecto, correspondente à linha de centro, isto facilitará as operações de instalação.
2. Aplicar o gabarito de furação à parede: a linha de centro vertical impressa no gabarito de furação deverá corresponder à linha de centro desenhada na parede, além disso a borda inferior do gabarito de furação corresponde à borda inferior da coifa.
3. Furar como indicado no gabarito, inserir as buchas e fixar 2 parafusos nos furos superiores deixando um espaço entre a cabeça do parafuso e a parede de cerca de 1cm.

Nota: Executar sempre todos os furos indicados no gabarito: os 2 superiores servem para enganchar a coifa enquanto os furos inferiores (geralmente 1 central ou vários laterais) servem para a fixação definitiva e de segurança.

4. Aplicar o elemento de suporte chaminés "G" à parede aderente ao tecto, utilizar o elemento de suporte chaminés como gabarito de furação (se presente, o pequeno rasgo no suporte deve coincidir com a linha anteriormente traçada na parede) e marcar a lápis 2 furos, executar os furos, inserir 2 buchas.
5. Fixar o elemento de suporte chaminés à parede com 2 parafusos.
6. Pendurar a coifa aos 2 parafusos superiores (ver fase de instalação 3).
7. Introduzir e rosca no/s furo/s inferior/es os parafusos (e anilha/s) para a fixação definitiva (**OBRIGATÓRIO!**) em seguida, após ter verificado a disposição da coifa, **APERTAR TODOS OS PARAFUSOS** inferiores e superiores.

Nota: os pontos de fixação inferiores são visíveis tirando o filtro gorduras e se encontram nos lados e no centro da coifa (neste último caso após ter tirado o chassis do filtro de carvão activado se presente).

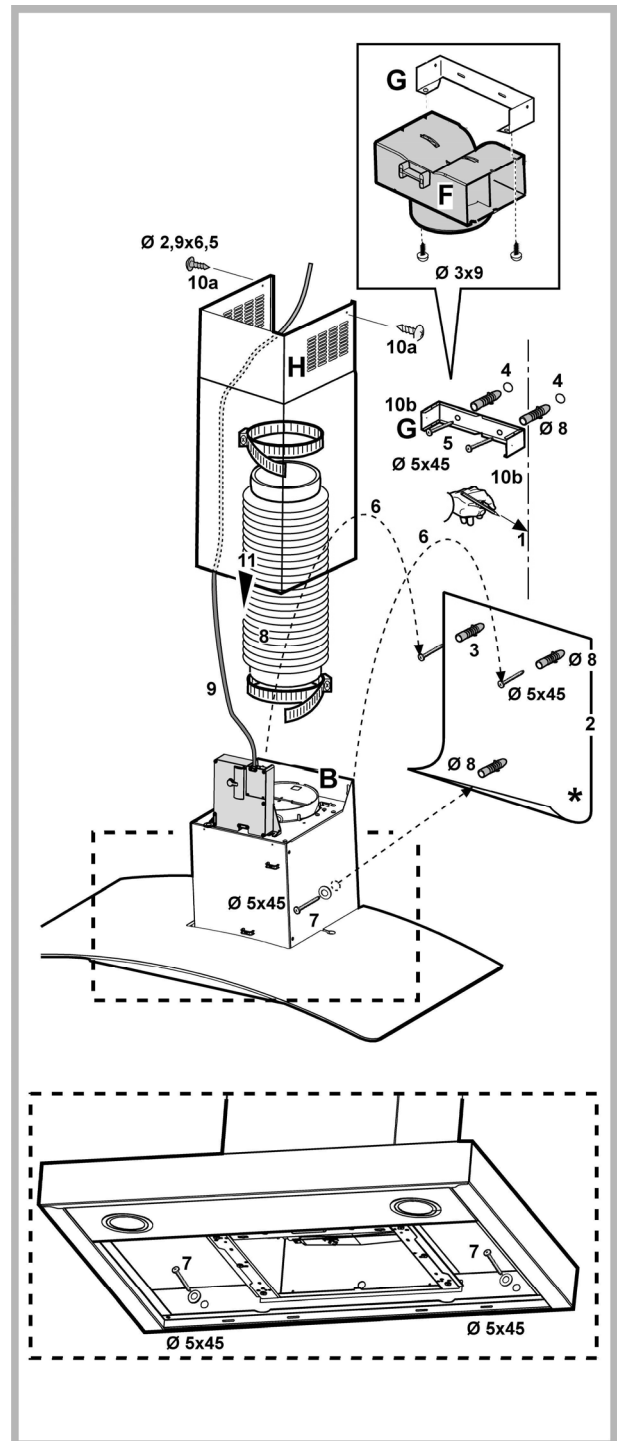
Em todo caso aconselha-se utilizar, quando disponíveis, os furos laterais para aumentar a estabilidade da coifa.

8. Efectuar a conexão a um tubo (tubo e abraçadeiras para a fixação não fornecidos, a serem adquiridos) para a descarga dos fumos ao anel de conexão posto sobre a unidade motor aspirante.

Em caso de uso da coifa na versão aspirante a outra extremidade do tubo deverá ser conectada a um dispositivo de expulsão fumos para o externo. Caso se deseje utilizar a coifa na versão filtrante, fixar o deflector F ao elemento de suporte chaminés G e conectar a outra extremidade do tubo ao anel de conexão posto no deflector F.

9. Executar a conexão eléctrica.
10. Aplicar as chaminés e fixá-las em cima com 2 parafusos (10a) ao elemento de suporte chaminés "G" (10b).
11. Deixar a secção inferior da chaminé escorregar como cobertura completa do conjunto aspirante até

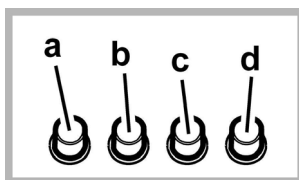
inseri-la na respectiva sede sobre a coifa.



Remontar o chassis do filtro de carvão activado e o/s filtro/s gorduras e controlar o perfeito funcionamento da coifa.

Painel de controlo

PT



- a. Interruptor luz ON/OFF.
- b. Interruptor OFF/velocidade 1
- c. Selecção velocidade 2
- d. Selecção velocidade 3

Funcionamento

PT

! Para favorecer uma evacuação otimizada dos odores, aconselha-se ligar a coifa, na potência mínima, antes do início do cozimento. Além disso, aconselha-se desligar a mesma 10/15 minutos após o fim de cada cozimento.

! Aconselha-se efectuar frituras sob a coifa somente sob vigilância constante.

! É proibido efectuar cozimento flambée dos alimentos sob a coifa pois existe o risco de provocar incêndios.

O melhor rendimento do aparelho é obtido com evacuação externa: dentro do possível aconselha-se utilizar a coifa nesta versão.

Versão Aspirante

Os vapores são evacuados para o externo por meio de um tubo de descarga fixado ao flange de conexão que se encontra sobre a coifa.

O diâmetro do tubo de descarga deve ser equivalente ao diâmetro do anel de conexão.

Na parte horizontal o tubo deve ter uma leve inclinação para cima (cerca de 10°) de modo a poder transportar o ar para fora mais facilmente.

Se a coifa for dotada de filtros de carvão activado, estes deverão ser tirados.

Versão filtrante

Deve ser utilizado um filtro de carvão activado, disponível junto ao seu revendedor. O ar aspirado será desengordurado e desodorizado antes de ser reintroduzido no ambiente através da grelha superior.

! Durante os trabalhos de limpeza e manutenção sempre é necessário isolar a coifa da rede de alimentação. Portanto, desligar a tomada. De modo a assegurar uma eficiência óptima e constante da coifa, recomenda-se efectuar regularmente sua manutenção (cada 10 dias aproximadamente).

Limpeza

A coifa deve ser limpa freqüentemente, interna e externamente (pelo menos com a mesma frequência com a qual se efectua a manutenção dos filtros gorduras).

Para a limpeza use um pano humedecido com detergentes líquidos neutros. Evite o uso de produtos contendo abrasivos.

NÃO UTILIZE ÁLCOOL!

Atenção:

O não cumprimento das instruções fornecidas para a limpeza do aparelho e para a limpeza ou substituição do filtro pode provocar riscos de incêndio.

O fabricante declina toda e qualquer responsabilidade pelos danos ao motor ou decorrentes de incêndio, provocados por uma manutenção inadequada ou pelo não cumprimento das indicações de segurança citadas anteriormente.

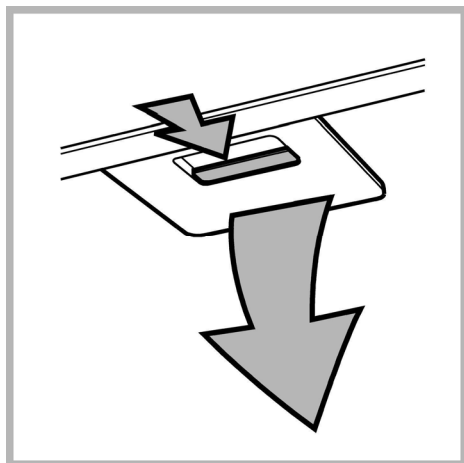
Limpeza filtro antigordura

Capta as partículas de gordura derivantes do cozimento.

Deve ser limpo uma vez por mês com detergentes não agressivos, manualmente ou em máquina de lavar louça a baixas temperaturas e com ciclo breve.

Apesar do filtro metálico para a gordura poder perder cor com as lavagens na máquina da loiça, as suas características de filtração não se alteram.

Para desmontar o filtro antigordura puxe o puxador de libertação com mola.



Limpeza do de carvão activo

Retém os odores desagradáveis produzidos durante a cozedura.

A saturação do filtro de carvão activado se verifica após um uso mais ou menos prolongado em função do tipo de cozinha e da regularidade da limpeza do filtro de gorduras. Em todo caso, é necessário substituir o cartucho no máximo cada 4 meses.

NÃO pode ser lavado ou regenerado.

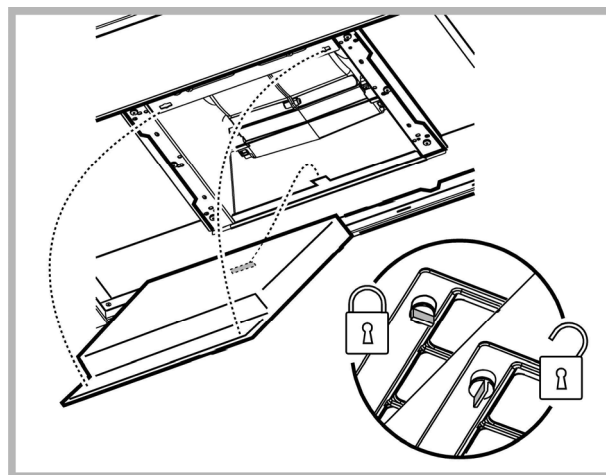
Instalação e substituição do filtro

Montagem

Prender o filtro a carvão activo antes na parte traseira na lingueta metálica do exaustor, depois na parte dianteira com os dois botões.

Desmontagem

Remova a estrutura segua filtro rodando de 90° os botões que a fixam ao exaustor.

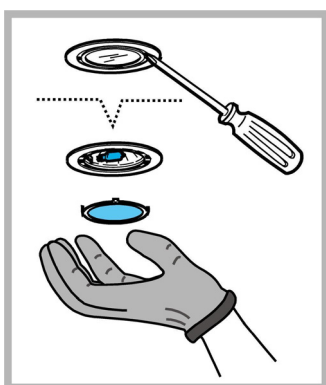


Substituição das lâmpadas

Desligar o aparelho da rede eléctrica;

Atenção! Antes de tocar as lâmpadas, certificar-se que estejam frias.

1. Extraia a protecção servindo-se de uma pequena chave de parafuso ou ferramenta semelhante como alavanca.
2. Substitua a lâmpada queimada.
Utilize exclusivamente lâmpadas de halogéneo de 12V - 20W max - G4, tomando o cuidado para não as tocar com as mãos.
3. Feche a cobertura (fixação por encaixe).



Segurança geral

Atenção! Não conectar o aparelho à rede eléctrica enquanto a instalação não tiver sido totalmente completada.

Antes de qualquer operação de limpeza ou manutenção, desligar a coifa da rede eléctrica tirando a ficha ou desligando o interruptor geral da habitação.

O aparelho não se destina ao uso por parte de crianças ou pessoas com capacidades físicas, sensoriais ou mentais reduzidas e com falta de experiência e conhecimento excepto se as mesmas não estiverem sendo supervisionadas ou instruídas no uso da aparelhagem por parte de uma pessoa responsável pela segurança das mesmas.

As crianças devem ser controladas de maneira que não brinquem com o aparelho.

Nunca utilizar a coifa sem a grelha correctamente montada!

A coifa NUNCA deve ser utilizada como plano de apoio excepto se isto não tiver sido expressamente indicado.

Quando a coifa de cozinha é utilizada contemporaneamente com outros aparelhos a combustão de gás ou outros combustíveis o local deve dispor de suficiente ventilação.

O ar aspirado não deve ser transportado por meio de ductos usados para a descarga dos fumos produzidos por aparelhos a combustão de gás ou de outros combustíveis.

É severamente proibido cozinhar alimentos directamente na chama sob a coifa.

O emprego de chama livre é danoso para os filtros e pode dar lugar a incêndios, portanto, deve ser absolutamente evitado.

A fritura deve ser feita sob controlo de modo a evitar que o óleo superaquecido se incendeie.

No que diz respeito às medidas técnicas e de segurança a serem adoptadas para a descarga dos fumos, ater-se estritamente a quanto previsto pelos regulamentos das autoridades competentes locais.

A coifa deve ser limpa frequentemente tanto interna quanto externamente (PELO MENOS UMA VEZ POR MÊS, todavia, respeitar quanto expressamente indicado nas instruções de manutenção indicadas neste manual).

A inobservância das normas de limpeza da coifa e da substituição e limpeza dos filtros comporta riscos de incêndio.

Não utilizar ou deixar a coifa sem lâmpadas correctamente montadas devido ao possível risco de choque eléctrico.

Declina-se qualquer responsabilidade por eventuais inconvenientes, danos ou incêndios provocados ao aparelho derivantes da inobservância das instruções indicadas neste manual.

Eliminação

Despejo do material de embalagem: ater-se às normas locais, de modo que as embalagens possam ser reutilizadas.


! Em caso de anomalias dirigir-se ao serviço de assistência técnica autorizado e exigir peças de reposição originais.

! As informações e dados técnicos podem sofrer modificações e o fabricante, em conformidade com os progressos da técnica, mantém o direito de efectuar as modificações que considerar oportunas sem a obrigação de aviso prévio.

Este aparelho está classificado de acordo com a Directiva Europeia 2002/96/EC sobre Resíduos de equipamento eléctrico e electrónico (REEE).

Ao garantir a eliminação adequada deste produto, estará a ajudar a evitar potenciais consequências negativas para o ambiente e para a saúde pública, que poderiam derivar de um manuseamento de desperdícios inadequado deste produto.



O símbolo  no produto, ou nos documentos que acompanham o produto, indica que este aparelho não pode receber um tratamento semelhante ao de um desperdício doméstico.

Pelo contrário, deverá ser depositado no respectivo centro de recolha para a reciclagem de equipamento eléctrico e electrónico.

A eliminação deverá ser efectuada em conformidade com as normas ambientais locais para a eliminação de desperdícios.

Para obter informações mais detalhadas sobre o tratamento, a recuperação e a reciclagem deste produto, contacte o Departamento na sua localidade, o seu serviço de eliminação de desperdícios domésticos ou a loja onde adquiriu o produto.

LI3BHB

05/2008
