

FR

Français, 1

H5TGC1G FR

H5GG1G FR

FR

## Sommaire

### Attention!, 2

### Installation, 3-7

Positionnement et nivellement

Raccordement électrique

Raccordement gaz

Adaptation aux différents types de gaz

Données techniques

Tableau Caractéristiques des brûleurs et des injecteurs

### Description de l'appareil, 8

Vue d'ensemble

Tableau de bord

### Mise en marche et utilisation, 9-11

Utilisation du plan de cuisson

Utilisation du four

Tableau de cuisson

### Précautions et conseils, 12

Sécurité générale

Mise au rebut

Economies et respect de l'environnement

### Nettoyage et entretien, 13

Mise hors tension

Nettoyage de l'appareil

Remplacement de l'ampoule d'éclairage du four

Autonettoyage par catalyse

Démontage de la porte du four

### Assistance, 14

# ATTENTION

FR

**ATTENTION** : cet appareil ainsi que ses parties accessibles deviennent très chauds pendant leur fonctionnement.

Il faut faire attention de ne pas toucher les éléments chauffants. Ne laisser s'approcher les enfants de moins de 8 ans à moins qu'ils ne soient sous surveillance constante. Le présent appareil peut être utilisé par des enfants de plus de 8 ans et par des personnes présentant des capacités physiques, sensorielles ou mentales réduites ou n'ayant pas l'expérience ou les connaissances nécessaires, à condition qu'ils soient sous bonne surveillance ou qu'ils aient reçu les instructions nécessaires pour une utilisation de l'appareil en toute sécurité et à condition qu'ils se rendent compte des dangers encourus. Les enfants ne doivent pas jouer avec l'appareil. Les opérations de nettoyage et d'entretien ne doivent pas être effectuées par des enfants non surveillés.

**ATTENTION** : laisser un récipient de cuisson contenant de l'huile ou de la graisse sur le foyer est dange

Il ne faut JAMAIS essayer d'éteindre une flamme ou un incendie avec de l'eau ! Il faut éteindre l'appareil et couvrir la flamme avec un couvercle, par exemple, ou avec une couverture anti-feu.

Ne pas utiliser de produits abrasifs ni de spatules métalliques coupantes pour nettoyer la porte du four en verre, sous peine d'érafler la surface et de briser le verre.

Les surfaces intérieures du tiroir (s'il y en a un) peuvent devenir chaudes. Ne jamais nettoyer l'appareil avec des nettoyeurs vapeur ou haute pression.

Essuyer tout liquide pouvant se trouver sur le couvercle avant de l'ouvrir. Ne pas abaisser le couvercle en verre (s'il y en a un) tant que les brûleurs gaz ou la plaque électrique sont chauds.

**ATTENTION** : s'assurer que l'appareil est éteint avant de procéder au remplacement de l'ampoule, afin d'éviter tout risque d'électrocution.

**ATTENTION** : si la table en verre est endommagée- éteindre immédiatement tous les brûleurs et les éventuels éléments chauffants électriques et débrancher l'appareil du réseau électrique.

! Lors de l'introduction de la grille, s'assurer que l'arrêt est bien tourné vers le haut et se trouve dans la partie arrière de l'enceinte.

# Installation

! Conservez ce mode d'emploi pour pouvoir le consulter à tout moment. En cas de vente, de cession ou de déménagement, veillez à ce qu'il suive l'appareil.

! Lisez attentivement les instructions : elles contiennent des conseils importants sur l'installation, l'utilisation et la sécurité de votre appareil.

! L'installation de l'appareil doit être effectuée par un professionnel du secteur conformément aux instructions du fabricant.

! N'importe quelle opération de réglage, d'entretien, etc., doit être effectuée après avoir débranché la prise de la cuisinière.

## Conditions réglementaires d'installation

Le raccordement gaz devra être fait par un professionnel qualifié qui assurera la bonne alimentation en gaz et le meilleur réglage de la combustion des brûleurs. Ces opérations d'installation, quoique simples, sont délicates et primordiales pour que votre cuisinière vous rende le meilleur service. L'installation doit être effectuée conformément aux textes réglementaires et règles de l'art en vigueur, notamment:

- Arrêté du 2 août 1977. Règles techniques et de sécurité applicables aux installations de gaz combustibles et d'hydro-carbures liquéfiés situées à l'intérieur des bâtiments d'habitation et de leur dépendances.
- Norme DTU P45-204. Installations de gaz (anciennement DTU n° 61-1-installations de gaz - Avril 1982 + additif n°1 Juillet 1984).
- Règlement sanitaire départemental.

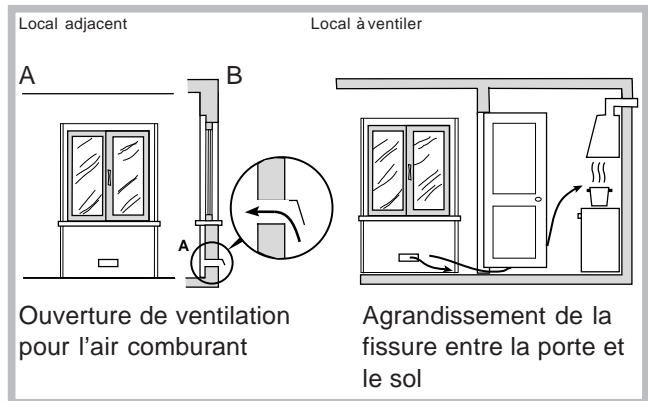
## Aération des locaux

L'appareil doit être installé dans des locaux qui sont aérés en permanence, selon les prescriptions des Normes en vigueur dans le pays d'installation. Il est indispensable que la pièce où l'appareil est installé dispose d'une quantité d'air égale à la quantité d'air comburant nécessaire à une bonne combustion du gaz (le flux d'air doit être d'au moins 3 m<sup>3</sup>/h par kW de puissance installée).

Les prises d'air, protégées par des grilles, doivent disposer d'un conduit d'au moins 2 cm<sup>2</sup> de section utile et dans une position qui leur évite tout risque d'être bouchées accidentellement, même partiellement (voir figure A).

Ces ouvertures doivent être agrandies de 100% (surface minimale 2 cm<sup>2</sup>) en cas d'appareils dépourvus du dispositif de sécurité de flamme et quand l'afflux de l'air provient de manière indirecte de

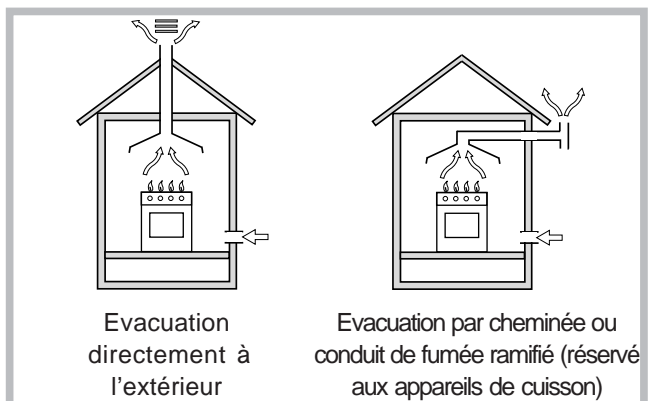
pièces voisines (voir figure B) – à condition qu'il ne s'agisse pas de parties communes du bâtiment, de chambres à coucher ou de locaux à risque d'incendie – équipées d'un conduit d'aération avec l'extérieur comme décrit plus haut.



! Après une utilisation prolongée de l'appareil, il est conseillé d'ouvrir une fenêtre ou d'augmenter la vitesse de ventilateurs éventuels.

## Evacuation des fumées de combustion

La pièce doit prévoir un système d'évacuation vers l'extérieur des fumées de combustion réalisé au moyen d'une hotte reliée à une cheminée à tirage naturel ou par ventilateur électrique qui entre automatiquement en fonction dès qu'on allume l'appareil (voir figures).



! Les gaz de pétrole liquéfiés, plus lourds que l'air, se déposent et stagnent dans le bas. Les locaux qui contiennent des bouteilles de G.P.L doivent donc prévoir des ouvertures vers l'extérieur afin de permettre l'évacuation du gaz par le bas en cas de fuites accidentelles. Ne pas installer ou entreposer de bouteilles de GPL, vides ou partiellement pleines, dans des locaux qui se trouvent en sous-sol (caves etc.). Ne gardez dans la pièce que la bouteille que vous êtes en train d'utiliser, loin de sources de chaleur (fours, feux de bois, poêles etc.) qui pourraient amener sa température à plus de 50°C.

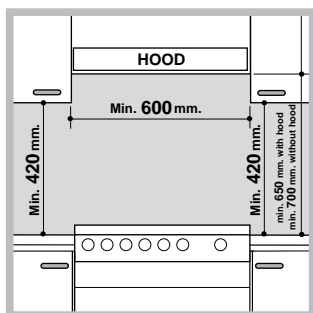
## Positionnement et nivellement

! L'appareil peut être installé à côté de meubles dont la hauteur ne dépasse pas celle du plan de cuisson.

! Assurez-vous que le mur en contact avec la paroi arrière de l'appareil est réalisée en matériel ignifuge résistant à la chaleur (T 90°C).

Pour une installation correcte :

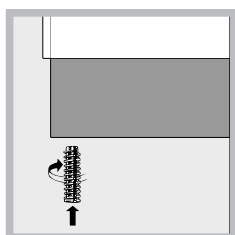
- installez cet appareil dans une cuisine, une salle à manger ou un studio (jamais dans une salle de bains);
- si le plan de cuisson de la cuisinière dépasse le plan de travail des meubles, ces derniers doivent être placés à au moins 200 mm de l'appareil;



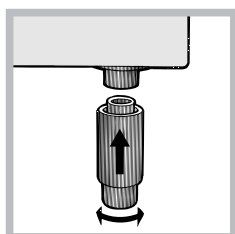
- si la cuisinière est installée sous un élément suspendu, il faut que ce dernier soit placé à au moins 420mm de distance du plan. Il faut prévoir une distance de 700mm si les éléments suspendus sont inflammables (voir figure);

- ne placez pas de rideaux derrière la cuisinière ou sur ses côtés à moins de 200 mm de distance;
- pour l'installation de hottes, conformez-vous aux instructions de leur notice d'emploi.

## Nivellement



Pour mettre l'appareil bien à plat, vissez les pieds de réglage fournis aux emplacements prévus aux coins à la base de la cuisinière (voir figure).



Montage des pieds\* par encastrement sous la base.

## Raccordement électrique

Montez sur le câble une prise normalisée pour la charge indiquée sur l'étiquette des caractéristiques (voir tableau des caractéristiques techniques). En cas de raccordement direct au réseau, il faut intercaler entre l'appareil et le réseau un interrupteur à coupure omnipolaire ayant au moins 3 mm d'écartement entre les contacts, dimensionné à la charge et conforme aux normes NFC 15-100 (le fil de terre ne doit pas être interrompu par l'interrupteur). Le câble d'alimentation ne doit atteindre, en aucun point, des températures dépassant de 50°C la température ambiante.

Avant de procéder au branchement, assurez-vous que :

- la prise est bien munie d'une terre conforme à la loi;
- la prise est bien apte à supporter la puissance maximale de l'appareil, indiquée sur la plaquette signalétique;
- la tension d'alimentation est bien comprise entre les valeurs indiquées sur la plaquette signalétique;
- la prise est bien compatible avec la fiche de l'appareil. Si ce n'est pas le cas, remplacez la prise ou la fiche, n'utilisez ni rallonges ni prises multiples.

! Après installation de l'appareil, le câble électrique et la prise de courant doivent être facilement accessibles

! Le câble ne doit être ni plié ni excessivement écrasé.

! Le câble doit être contrôlé périodiquement et ne peut être remplacé que par un technicien agréé.

! Nous déclinons toute responsabilité en cas de non respect des normes énumérées ci-dessus.

## Raccordement gaz

Pour raccorder l'appareil au réseau de distribution du gaz ou à la bouteille de gaz utilisez un tuyau flexible en caoutchouc ou en acier, conformément à la réglementation en vigueur. Assurez-vous auparavant que l'appareil est bien réglé pour le type de gaz d'alimentation utilisé (voir étiquette sur le couvercle : autrement voir ci-dessous). Si l'alimentation s'effectue avec du gaz liquide en bouteille, utilisez des régulateurs de pression conformes à la réglementation en vigueur dans le pays. Pour simplifier le raccordement, l'alimentation du gaz est orientable latéralement\* : inversez l'about annelé avec le bouchon de fermeture et remplacez le joint d'étanchéité (fourni avec l'appareil).

\*N'existe que sur certains modèles

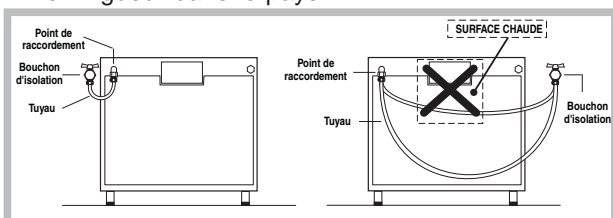
! Pour un fonctionnement en toute sécurité, pour un meilleur emploi de l'énergie et une plus longue durée de vie de l'appareil, vérifiez que la pression d'alimentation respecte bien les valeurs indiquées dans le tableau Caractéristiques des brûleurs et des injecteurs (voir ci-dessous).

#### Raccordement gaz par tuyau flexible en caoutchouc

Assurez-vous que le tuyau est bien conforme aux normes applicables dans le pays d'installation. Le tuyau doit avoir un diamètre intérieur de : 8 mm en cas d'alimentation au gaz liquide; 15 mm en cas d'alimentation au gaz naturel.

Après avoir effectué le raccordement, assurez-vous que le tuyau :

- ne touche en aucun point à des parties pouvant atteindre plus de 50°C;
- ne soit pas soumis à traction ou torsion et ne présente pas de pliures ou étranglements;
- ne risque pas d'entrer en contact avec des corps tranchants, des arêtes vives, des parties mobiles et ne soit pas écrasé;
- puisse être facilement contrôlable sur toute sa longueur pour vérifier son état de conservation;
- ait moins de 1500mm de long;
- soit bien fixé à ses deux extrémités à l'aide de bagues de serrage conformes à la réglementation en vigueur dans le pays.



! Si une ou plusieurs de ces conditions ne peuvent être remplies ou que la cuisinière est installée dans des conditions de classe 2 – sous-classe 1 (appareil encastré entre deux meubles), il faut utiliser un tuyau flexible en acier (voir ci-dessous).

#### Raccordement gaz par tuyau flexible en acier inox, à paroi continue avec raccords filetés

Assurez-vous que le tuyau et les joints sont bien conformes aux normes applicables dans le pays d'installation.

Pour installer le tuyau, enlevez l'about annelé équipant l'appareil (le raccord d'entrée du gaz à

l'appareil est fileté 1/2 gaz mâle cylindrique).

! Procédez au raccordement de manière à ce que la longueur du tuyau ne dépasse pas 2 mètres d'extension maximale. Veillez à ce que le tuyau ne soit pas écrasé et ne touche en aucun point à des parties mobiles.

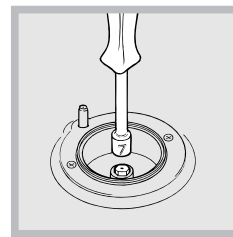
#### Vérification de l'étanchéité

Une fois l'installation terminée, vérifiez l'étanchéité de tous les raccords en utilisant une solution savonneuse, n'utilisez jamais de flamme.

#### Adaptation aux différents types de gaz

L'appareil peut être adapté à un type de gaz autre que celui pour lequel il a été conçu (indiqué sur l'étiquette de réglage sur le couvercle).

#### Adaptation du plan de cuisson



Remplacement des injecteurs des brûleurs du plan de cuisson:

1. enlevez les grilles du plan de cuisson et sortez les brûleurs de leur logement;
2. dévissez les injecteurs à l'aide d'une clé à tube de 7mm (voir figure), et remplacez-les

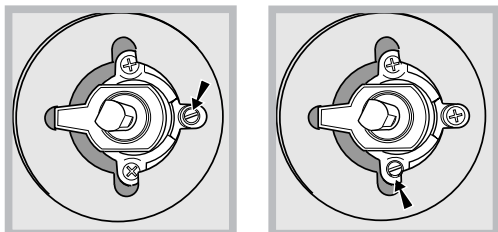
par les injecteurs adaptés au nouveau type de gaz (voir tableau Caractéristiques des brûleurs et des injecteurs) ;

3. remontez les différentes parties en effectuant les opérations dans le sens inverse.

#### Réglage des minima des brûleurs du plan de cuisson :

1. placez le robinet sur la position minimum;
2. enlevez le bouton et tournez la vis de réglage positionnée à l'intérieur ou sur le côté de la tige du robinet jusqu'à obtenir une petite flamme régulière; ! En cas de gaz liquides, il faut visser à fond la vis de réglage ;
3. vérifiez si, en tournant rapidement le robinet du maximum au minimum, le brûleur ne s'éteint pas.

! Les brûleurs du plan de cuisson ne nécessitent pas de réglage de l'air primaire.



Remplacement des injecteurs du brûleur Triple couronne\*

1. retirer les grilles et sortir les brûleurs de leurs logements. Le brûleur est formé de deux parties distinctes (voir figures) ;
2. dévisser les injecteurs à l'aide d'une clé à tube de 7 mm. Remplacer les injecteurs par d'autres appropriés au nouveau type de gaz (voir tableau 1). Les deux injecteurs sont percés des mêmes trous.
3. remonter les composants dans le sens inverse du démontage.
- Réglage de l'air primaire des brûleurs (pour la France et la Belgique)

Les brûleurs ne nécessitent d'aucun réglage de l'air primaire.

- Regolazione minimi (pour la France e la Belgique)
  1. Placez le robinet sur la position de minima;
  2. Déposez la manette et tournez la vis de réglage positionnée à l'intérieur ou sur le côté de la tige du robinet jusqu'à ce que vous obteniez une petite flamme régulière;
  3. Une fois obtenu le débit minimal souhaité, allumez le brûleur et tournez brusquement la manette de la position de ralenti à la position d'ouverture maximale et vice versa à plusieurs reprises.

Vérifiez ainsi qu'il n'y ait pas extinction du brûleur.

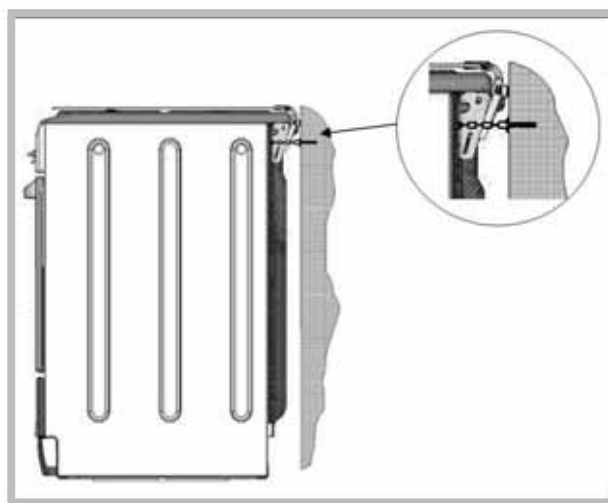
4. En cas de mauvais fonctionnement du dispositif de sécurité gaz (thermocouple) équipant certains appareils, quand les brûleurs sont au minima, augmentez leur débit en agissant sur la vis de réglage.
5. Après avoir procédé à ce réglage, reposez les scellés sur les by-pass en utilisant de la cire ou autre matériau équivalent.

! En cas de gaz liquides, il faut visser à fond la vis de réglage.

! En fin d'opération remplacez la vieille étiquette par celle correspondant au nouveau gaz utilisé, disponible dans nos Services Après-vente.

! Si la pression du gaz utilisé est différente (ou variable) par rapport à la pression prévue, il faut installer, sur la tuyauterie d'entrée un régulateur de pression approprié (conformément aux textes réglementaires applicables dans le pays).

### La chaîne de sécurité



! Pour éviter le basculement de l'appareil, par exemple si un enfant s'accroche à la porte du four, la chaîne de sécurité DOIT être installée !

La cuisinière est équipée d'une chaîne de sécurité qui doit être fixée à l'aide d'une vis (non fournie avec l'appareil) au mur derrière l'appareil, à la même hauteur que sur la cuisinière. Choisissez une vis et un système d'ancrage adapté au mur contre lequel se trouve l'appareil. Si la vis présente un diamètre inférieur à 9 mm, utilisez une rondelle. En présence d'un mur en béton, la vis doit faire au moins 8 mm de diamètre et 60 mm de long.

Veillez à ce que la chaîne soit fixée derrière la cuisinière et au mur, comme l'indique l'illustration, de sorte à être tendue et parallèle au sol au terme de l'installation.

\*N'existe que sur certains modèles

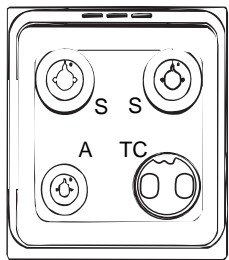


# Tableau Caractéristiques des brûleurs et des injecteurs

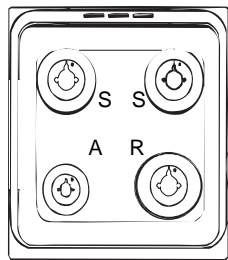
FR

Brûleur	Diamètre (mm)	Puissance Thermique kW (p.c.s.*)		Gaz liquide				Gaz naturel			
		Nomin.	Réd.	By-pass 1/100 mm	Injecteur 1/100 mm	Débit g/h		Injecteur 1/100 mm (G20)	Débit l/h (G20)	Injecteur 1/100 mm (G25)	Débit l/h (G25)
						***	**				
Triple Couronne (TC)	130	3,25	1,50	63	2x65	236	232	2x99	309	2x99	343
Rapide (R)	100	3,00	0,7	41	67	218	214	128	286	129	332
Semi Rapide (Moyen) (S)	75	1,90	0,40	30	69	138	136	104	181	104	210
Auxiliaire (Petit) (A)	51	1,00	0,40	30	50	73	71	78	95	79	111
Four	-	2,80	1,00	46	80	204	200	119	267	119	288
Pressions d'alimentation	Nominale (mbar) Minimum (mbar) Maximum (mbar)					28-30 20 35	37 25 45	20 17 25			25 20 30



- \* A 15°C et 1013 mbar-gaz sec
- \*\* Propane P.C.S. = 50,37 MJ/Kg
- \*\*\* Butane P.C.S. = 49,47 MJ/Kg  
Naturel G20 P.C.S. = 37,78 MJ/m<sup>3</sup>



H5TGC1G FR



H5GG1G FR

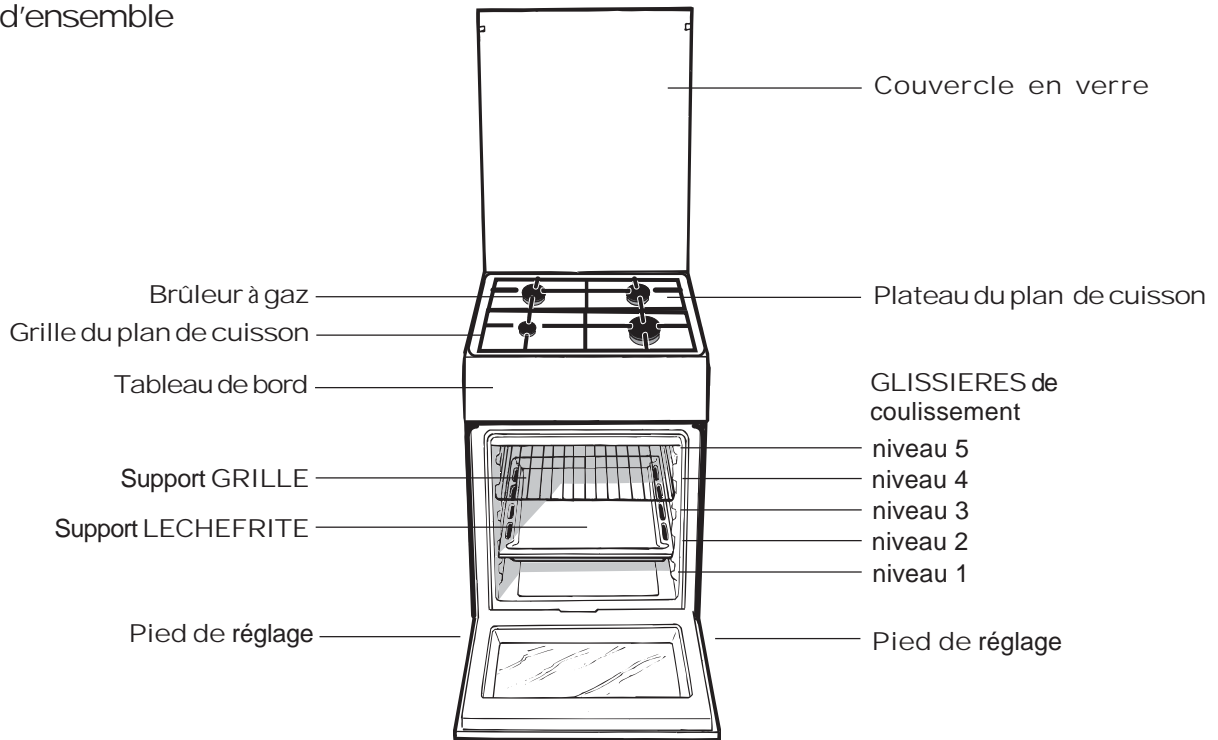
CARACTERISTIQUES TECHNIQUES	
Dimensions du four HxLxP	34x39x44 cm
Volume	l 58
Dimensions utiles du tiroir	largeur 42 cm profondeur 44 cm hauteur 18 cm
Tension et d'alimentation :	voir plaquette signalétique*
Brûleurs	adaptables à n'importe quel type de gaz parmi ceux indiqués sur l'étiquette collée à l'intérieur du portillon ou sur la paroi intérieure gauche (visible après avoir sorti le tiroir chauffe-plats).
 	Directives Communautaires: 2006/95/EC du 12/12/06 (Basse Tension) et modifications successives - 2004/108/EC du 15/12/04 (Compatibilité Electromagnétique) et modifications successives - 2009/142/EC du 30/11/09 (Gaz) et modifications successives 93/68/EC du 22/07/93 et modifications successives - 2002/96/EC. 1275/2008 (Stand-by/ Off mode)

\*L'étiquette collée est a l'intérieur du portillon ou sur la paroi intérieure gauche (visible après avoir sorti le tiroir chauffe-plats)

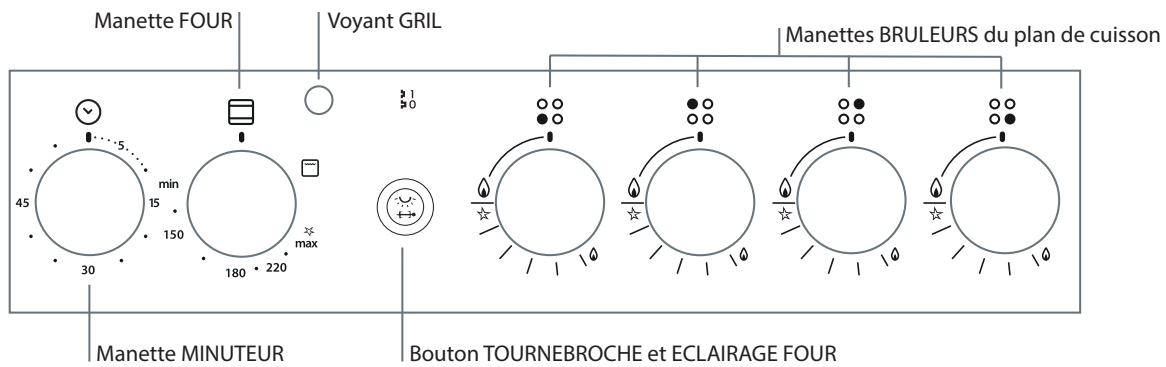
# Description de l'appareil

FR

## Vue d'ensemble



## Tableau de bord



**ATTENTION!** Le couvercle en verre peut se casser s'il est chauffé. Il faut éteindre tous les brûleurs et les plaques électriques avant de le fermer.





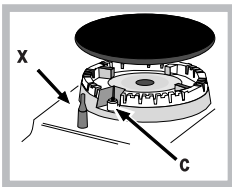
# Mise en marche et utilisation

## Utilisation du plan de cuisson

### Allumage des brûleurs

Un petit cercle plein près de chaque manette BRULEUR indique le brûleur associé à ce dernier. Pour allumer un brûleur du plan de cuisson :

1. approchez une flamme ou un allume-gaz ;
2. poussez sur le manette du BRULEUR tout en le tournant dans le sens inverse des aiguilles d'une montre jusqu'au symbole grande flamme ▲.
3. pour régler la puissance de la flamme souhaitée, tournez le manette BRULEUR dans le sens inverse des aiguilles d'une montre : sur la position minimum ▲, sur la position maximum ▲, ou sur une position intermédiaire.



Si l'appareil est équipé d'un allumage électronique\* (C) (voir figure) il suffit de pousser et de tourner en même temps dans le sens inverse des aiguilles d'une montre le bouton BRULEUR sur le

symbole petite flamme, jusqu'à l'allumage. Il peut arriver que le brûleur s'éteigne dès que vous lâchez le bouton. Dans ce cas, essayez à nouveau en poussant plus longtemps sur le bouton.

Si l'appareil est équipé d'un dispositif de sécurité de flamme (X), pousser sur le bouton BRULEUR pendant 3-7 secondes pour garder la flamme allumée et pour activer le dispositif.

! En cas d'extinction accidentelle des flammes, éteignez le brûleur et attendez au moins 1 minute avant de tenter de rallumer.

### Réglage de la flamme par niveaux

La manette permet de régler l'intensité de la flamme du brûleur sur 6 niveaux de puissance en passant du minimum au maximum avec 4 positions intermédiaires :



lorsqu'on tourne la manette, un déclic / clic signale le passage d'un niveau à l'autre.

Ce système permet d'obtenir un réglage de puissance plus précis, de reproduire la même intensité de flamme et de repérer plus facilement le niveau de puissance optimal pour les divers types de cuisson.

Pour éteindre le brûleur, tournez le bouton jusqu'à la position d'arrêt ●.

\*N'existe que sur certains modèles

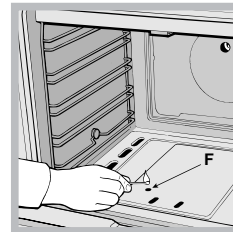
## Conseils pratiques pour l'utilisation des brûleurs

Pour un meilleur rendement des brûleurs et une moindre consommation de gaz, utilisez des casseroles à fond plat, munies de couvercle et d'un diamètre adapté au brûleur :

Brûleur	Diamètre récipients (cm)
Triple Couronne (TC)	24 – 26
Rapide (R)	24 – 26
Semi-Rapide (S)	16 – 20
Auxiliaire (A)	10 – 14

## Utilisation du four

! Avant toute utilisation, vous devez impérativement enlever les films plastiques situés sur les côtés de l'appareil



! Lors de son premier allumage, faites fonctionner le four à vide, porte fermée, pendant au moins une heure en réglant la température à

son maximum. Puis éteignez-le, ouvrez la porte et aérez la pièce. L'odeur qui se dégage est due à l'évaporation des produits utilisés pour protéger le four.

! Ne posez jamais d'objets à même la sole du four, vous pourriez abîmer l'émail. N'utilisez la position 1 du four qu'en cas de cuissons au tournebroche.

### Allumage du four

Pour allumer le brûleur du four, approchez une flamme ou un allume-gaz de l'orifice F (voir figure), poussez sur le bouton FOUR et tournez-le en même temps dans le sens inverse des aiguilles d'une montre jusqu'à la position MAX.

Si l'appareil est équipé d'un allumage électronique\* il suffit de pousser sur le bouton FOUR et de le tourner en même temps dans le sens inverse des aiguilles d'une montre jusqu'à la position MAX, jusqu'à l'allumage. Si au bout de 15 secondes le brûleur ne s'est toujours pas allumé, lâchez le bouton, ouvrez la porte du four et attendez au moins 1 minute avant de tenter un nouvel allumage. En cas de panne de courant, vous pouvez allumer le brûleur avec une flamme ou avec un allume-gaz comme décrit plus haut.

! Le four étant équipé d'un dispositif de sécurité de flamme, il faut pousser sur le bouton du FOUR pendant environ 6 secondes.

! En cas d'extinction accidentelle de flamme, éteignez le brûleur et attendez au moins 1 minute avant de tenter de rallumer.

### Réglage de la température

Pour sélectionner la température de cuisson souhaitée, tournez le bouton FOUR dans le sens inverse des aiguilles d'une montre. Les températures sont indiquées sur le tableau de bord et vont d'un MIN (140°C) à un MAX (250°C). Une fois que la température est atteinte dans le four, un thermostat la maintient constante au degré prêt.

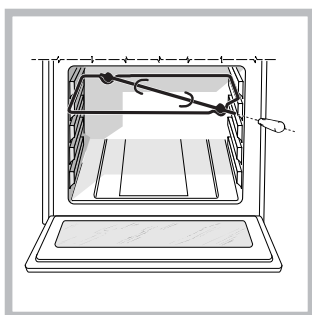
### Gril

Tournez le bouton FOUR dans le sens inverse des aiguilles d'une montre jusqu'à la position d pour brancher le gril à rayons infrarouges. Le gril vous permet de dorer vos préparations en surface, il est tout particulièrement recommandé pour la cuisson de roast-beef, rôtis, côtelettes, saucisses. Placez la grille au niveau 4 ou 5 et la lèchefrite au niveau 1 pour recueillir les jus de cuisson et éviter la formation de fumée.

! Le fonctionnement du gril est signalé par le voyant GRIL.

! Pour la cuisson au gril, la porte du four doit être fermée, vous obtiendrez de meilleurs résultats et ferez des économies d'énergie (10% environ).

### Tournebroche\*



Pour actionner le tournebroche (voir figure) procédez comme suit :

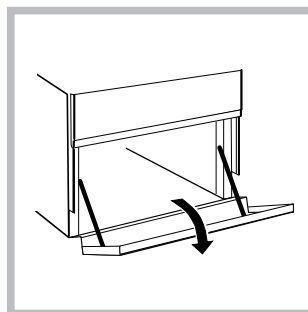
1. placez la lèchefrite au gradin 1;
2. placez le berceau au gradin 4 et encastrez le bout arrière de la broche dans le trou situé au fond de l'enceinte;

3. actionnez-le en appuyant sur la touche TOURNEBROCHE.

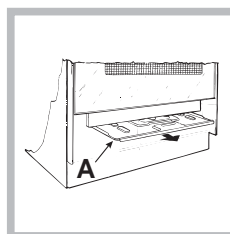
### Eclairage du four

La lampe du four peut être allumée à tout moment, il suffit pour cela d'appuyer sur la touche ECLAIRAGE FOUR.

### Niche inférieure

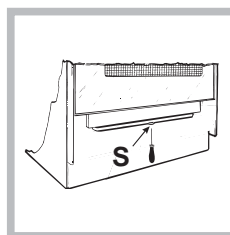


Une niche ménagée au-dessous du four peut être utilisée pour entreposer des accessoires ou des casseroles. Pour ouvrir le volet, faites-le pivoter vers le bas (voir figure).



! Ne stockez pas de matériel inflammable dans la niche du bas.

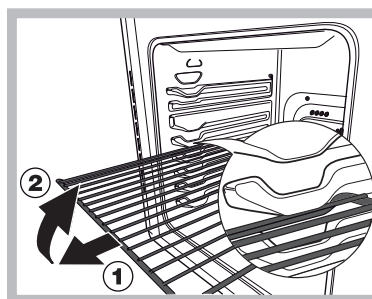
Les modèles de cuisinière à gaz sont équipés d'une protection coulissante A qui sert à protéger la niche du bas contre la chaleur produite par le brûleur (voir figure).



Pour enlever la protection coulissante "A", dévissez la vis S (voir figure). Pour la remonter, fixez-la à l'aide de la vis S.

! Avant toute utilisation du four, assurez-vous que la protection coulissante est fixée correctement.

! Les surfaces intérieures du tiroir (s'il y en a un) peuvent devenir chaudes.



ATTENTION ! Le four est équipé d'un système d'arrêts de grilles qui permet de les retirer sans que ces dernières sortent entièrement du

four.(1)

Pour sortir complètement les grilles il suffit, comme illustré, de les soulever en les saisissant par l'avant et de les tirer (2).

\*N'existe que sur certains modèles

## Minuteur

Pour actionner le Minuteur procédez comme suit :  
1. faites faire au bouton MINUTEUR un tour presque complet dans le sens des aiguilles d'une montre ⌚ pour remonter la sonnerie;

2. tournez le bouton MINUTEUR dans les sens inverse des aiguilles d'une montre ⌚ pour sélectionner la durée désirée.

## Tableau de cuisson

Aliments à cuire	Poids (Kg)	Position des gradins en partant du bas.	Température (°C)	Préchauffage (min.)	Durée de la cuisson (min.)
<b>Pâtes</b>					
Lasagnes	2.5	2	200-210	10	75-85
Cannelloni	2.5	2	200	10	50-60
Gratin de pâtes	2.5	2	200	10	50-60
<b>Viande</b>					
Veau	1.5	3	200-210	10	95-100
Poulet	1.5	3	210-220	10	90-100
Canard	1.8	3	200	10	100-110
Lapin	2.0	3	200	10	70-80
Porc	2.1	3	200	10	70-80
Agneau	1.8	3	200	10	100-75
<b>Poisson</b>					
Maquereau	1.1	3	180-200	10	45-50
Denté	1.5	3	180-200	10	45-55
Truite en papillote	1.0	3	180-200	10	45-50
<b>Pizza</b>					
Napolitaine	1.0	4	210-220	15	20-25
<b>Pâtisserie</b>					
Biscuits	0.5	4	180	15	25-35
Tartes	1.1	4	180	15	40-45
Tartes salées	1.0	4	180	15	50-55
Gâteaux levés	1.0	4	170	15	40-45
<b>Cuisson au grill</b>					
Steaks de veau	1	4		5	15-20
Côtelettes	1,5	4		5	20
Hamburgers	1	3		5	7
Maquereaux	1	4		5	15-20
Croque-monsieur	n.° 4	4		5	5
<b>Cuisson au grill avec tournebroche</b>					
Veau à la broche	1	-		5	70-80
Poulet à la broche	2	-		5	70-80
<b>Cuisson au grill avec tournebrochettes</b> (uniquement sur certains modèles)					
Brochettes de viande	1,0	-		5	40-45
Brochettes de légumes	0,8	-		5	25-30

**NB:** les temps de cuisson sont purement indicatifs et peuvent être modifiés selon les goûts de chacun. Lorsque vous utilisez le grill, placez toujours la lèche-frite sur le premier gradin en partant du bas.

# Précautions et conseils

FR

! Cet appareil a été conçu et fabriqué conformément aux normes internationales de sécurité.

Ces conseils sont fournis pour des raisons de sécurité et doivent être lus attentivement.

## Sécurité générale

- Cet appareil a été conçu pour un usage familial, de type non professionnel.
- Cet appareil ne doit pas être installé en extérieur, même dans un endroit abrité, il est en effet très dangereux de le laisser exposé à la pluie et aux orages.
- Ne touchez pas à l'appareil si vous êtes pieds nus ou si vous avez les mains ou les pieds mouillés ou humides.
- Cet appareil a été conçu pour cuire des aliments et pour être utilisé par des adultes conformément aux instructions fournies par cette notice, applicables à tous les pays dont les symboles figurent au début de la notice. .
- Cette notice concerne un appareil classe 1 (libre pose) ou classe 2 - sous-classe 1 (encastré entre deux meubles).
- Eloignez les enfants.
- Evitez que le cordon d'alimentation d'autres petits électroménagers touche à des parties chaudes de l'appareil.
- Les orifices ou les fentes d'aération ou d'évacuation de la chaleur ne doivent pas être bouchés
- Evitez de fermer le couvercle en verre du plan de cuisson (équipant certains modèles) si les brûleurs sont allumés ou encore chauds.
- Utilisez toujours des gants de protection pour enfourner ou sortir des plats du four.
- N'utilisez pas de solutions inflammables (alcool, essence..) à proximité de l'appareil lorsqu'il est en marche.
- Ne stockez pas de matériel inflammable dans la niche de rangement du bas ou dans le four : si l'appareil était par inadvertance mis en marche, il pourrait prendre feu.
- Lorsque l'appareil n'est pas utilisé, assurez-vous que les boutons sont bien sur la position ● et que le robinet du gaz est fermé.
- Ne tirez surtout pas sur le câble pour débrancher la fiche de la prise de courant.
- N'effectuez aucune opération de nettoyage ou d'entretien sans avoir auparavant débranché la fiche de la prise de courant.
- En cas de panne, n'essayez en aucun cas d'accéder aux mécanismes internes pour tenter de réparer l'appareil. Faites appel au service d'assistance.
- Ne posez pas d'objets lourds sur la porte du four ouverte.

- Cet appareil n'est pas prévu pour être utilisé par des personnes (y compris les enfants) dont les capacités physiques, sensorielles ou mentales sont réduites, ou des personnes dénuées d'expérience ou de connaissance, sauf si elles ont pu bénéficier, par l'intermédiaire d'une personne responsable de leur sécurité, d'une surveillance ou d'instructions préalables concernant d'utilisation de l'appareil.
- S'assurer que les enfants ne jouent pas avec l'appareil.
- Cet appareil doit être exclusivement destiné à l'usage pour lequel il a été conçu. Toute autre utilisation (telle que le chauffage d'une pièce, par exemple) est impropre et, en tant que telle, dangereuse. Le fabricant décline toute responsabilité en cas de dommages provoqués par l'usage impropre de l'appareil.
- Si la cuisinière est installée sur un socle, prenez les précautions qui s'imposent pour que l'appareil ne tombe pas de ce socle.

## Mise au rebut

- Mise au rebut du matériel d'emballage : conformez-vous aux réglementations locales, les emballages pourront ainsi être recyclés.
- La directive européenne 2002/96/CE relative aux déchets d'équipements électriques et électroniques (DEEE), prévoit que les électroménagers ne peuvent pas être traités comme des déchets solides urbains normaux. Les appareils usagés doivent faire l'objet d'une collecte séparée pour optimiser le taux de récupération et de recyclage des matériaux qui les composent et empêcher tout danger pour la santé et pour l'environnement. Le symbole de la poubelle barrée sur roues est appliqué sur tous les produits pour rappeler qu'ils font l'objet d'une collecte sélective. Les électroménagers usagés pourront être remis au service de collecte public, déposés dans les déchetteries communales prévues à cet effet ou, si la loi du pays le prévoit, repris par les revendeurs lors de l'achat d'un nouvel appareil de même type. Tous les principaux fabricants d'électroménagers s'appliquent à créer et gérer des systèmes de collecte et d'élimination des appareils usagés.

## Economies et respect de l'environnement

- Pour faire des économies d'électricité, utilisez autant que possible votre four pendant les heures creuses.
- Pour vos cuissons au Gratin, nous vous conseillons de garder la porte du four fermée : Vous obtiendrez de meilleurs résultats tout en faisant de sensibles économies d'énergie (10% environ).
- Gardez toujours les joints propres et en bon état pour qu'ils adhèrent bien à la porte et ne causent pas de déperditions de chaleur.

# Nettoyage et entretien

## Mise hors tension

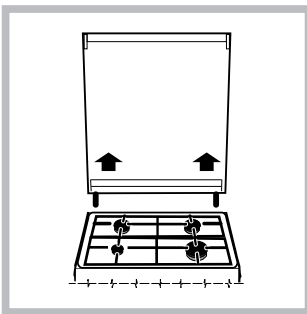
Avant toute opération de nettoyage ou d'entretien coupez l'alimentation électrique de l'appareil.

## Nettoyage de l'appareil

! Ne nettoyez jamais l'appareil avec des nettoyeurs vapeur ou haute pression.

- Nettoyez l'extérieur émaillé ou inox et les joints en caoutchouc à l'aide d'une éponge imbibée d'eau tiède additionnée de savon neutre. Si les taches sont difficiles à enlever, utilisez des produits spéciaux. Rincez abondamment et essuyez soigneusement. N'utilisez ni poudres abrasives ni produits corrosifs.
- Les grilles, les chapeaux, les couronnes et les brûleurs du plan de cuisson sont amovibles et peuvent ainsi être nettoyés plus facilement. Lavez-les à l'eau chaude additionnée d'un détergent non abrasif, éliminez toute incrustation et attendez qu'ils soient parfaitement secs avant de les remonter.
- Nettoyez fréquemment l'extrémité des dispositifs de sécurité\* de flamme.
- Nettoyez l'enceinte du four après toute utilisation, quand il est encore tiède. Utilisez de l'eau chaude et du détergent, rincez et séchez avec un chiffon doux. Evitez tout produit abrasif.
- Nettoyer la vitre de la porte avec des produits non abrasifs et des éponges non grattantes, essuyer ensuite avec un chiffon doux. Ne pas utiliser de matériaux abrasifs ou de racloirs métalliques aiguisés qui risquent de rayer la surface et de briser le verre.
- Les accessoires peuvent être lavés comme de la vaisselle courante y compris en lave-vaisselle.

## Le couvercle



Pour le nettoyage des modèles équipés de couvercle en verre, utilisez de l'eau tiède. Evitez tout produit abrasif. Vous pouvez déposer le couvercle pour simplifier le nettoyage de la zone arrière du plan de cuisson : ouvrez-le complètement et tirez vers le haut (voir figure).

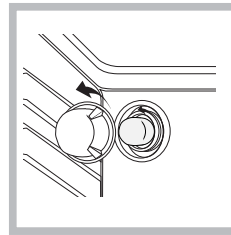
! Evitez de refermer le couvercle si les brûleurs sont allumés ou encore chauds.

## Contrôler les joints du four

Contrôlez périodiquement l'état du joint autour de la porte du four. S'il est abîmé, adressez-vous au service après-vente le plus proche de votre domicile. Mieux vaut ne pas utiliser le four tant qu'il n'est pas réparé.

## Remplacement de l'ampoule d'éclairage du four

1. Débranchez le four, enlevez le couvercle en verre du logement de la lampe (voir figure).



2. Dévissez l'ampoule et remplacez-la par une autre de même type : tension 230 V, puissance 25 W, culot E 14.  
3. Remontez le couvercle et rebranchez le four au réseau

électrique.

! Ne pas utiliser la lampe du four comme éclairage de la pièce.

## Nettoyage automatique du four par catalyse\*

Dans certains modèles de four, les parois verticales intérieures sont revêtues d'un émail poreux dit émail catalytique. Il a pour propriété de détruire les corps gras sous l'effet de la chaleur. Ceci est possible quand la température des parois dépasse 170°C. En fin de cuisson, s'il y a encore des traces de graisse sur les parois catalytiques, continuez à faire fonctionner le four, à vide, porte fermée, en amenant le bouton FOUR sur la position MAX, pendant un laps de temps compris entre 60 et 90 minutes selon le degré de salissure. Vous pouvez accélérer le dégraissage en nettoyant les projections alimentaires plus importantes avec un peu d'eau chaude et une brosse souple.

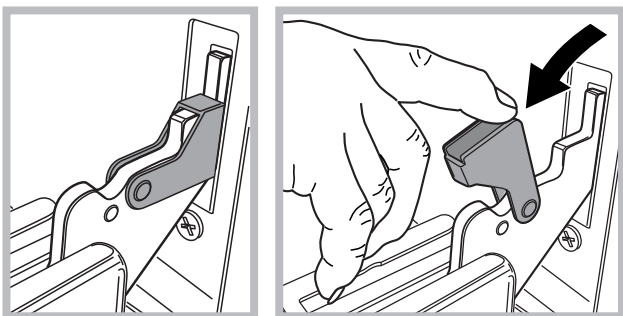
! L'émail catalytique est résistant mais il faut éviter : de racler l'émail avec des objets coupants (couteaux...) et d'utiliser des détergents ou des produits de nettoyage abrasifs, les propriétés autonettoyantes de l'émail risqueraient autrement d'être détruites irrémédiablement.

\*N'existe que sur certains modèles

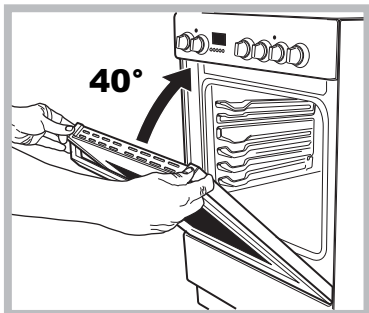


## Démontage et remontage de la porte du four :

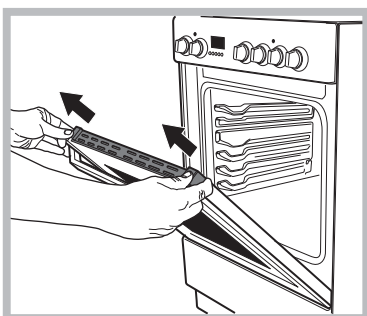
1. Ouvrir la porte
2. Faire pivoter à l'arrière les crochets des charnières de la porte du four (voir photo)



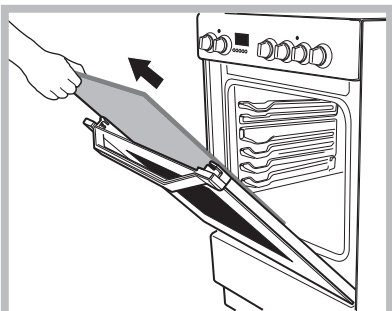
3. Refermer la porte jusqu'à l'arrêt du crochet (la porte restera ouverte à 40° environ) (voir photo)



4. Appuyer sur les deux boutons placés sur le profil supérieur et retirer le profil (voir photo)



5. Retirer la plaque de verre, procéder au nettoyage comme indiqué au chapitre : "Nettoyage et entretien"

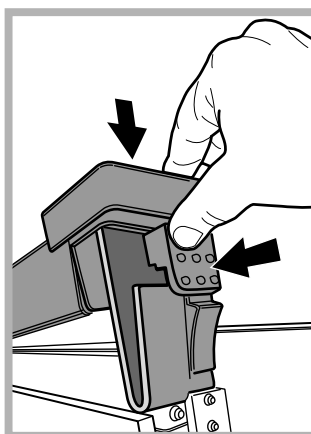


6. Remonter la vitre.

**AVERTISSEMENT !** Le four ne doit pas être utilisé lorsque la porte intérieure en verre est retirée !

**AVERTISSEMENT !** Lors du remontage de la porte intérieure en verre, insérez le panneau de verre correctement de sorte que l'avertissement inscrit sur le panneau ne soit pas inversé et soit facilement lisible.

7. Remonter le profil, un clic signale si la pièce est positionnée comme il faut.
8. Ouvrir la porte complètement.
9. Refermer les cavaliers (voir photo)



10. Il est à présent possible de fermer complètement la porte, pour faire fonctionner le four.

## Assistance

Indiquez-lui :

- le modèle de votre appareil (Mod.)
- son numéro de série (S/N)

Ces informations figurent sur la plaquette signalétique apposée sur votre appareil et/ou sur son emballage.





FR