



TR 685/2 top

■ TR 685/2 top TERMINA®

**Fonction :**

- Horloge facile à monter, date et heure pré-réglées en usine (MEZ) et passage automatique à l'heure d'été/hiver
- 2 canaux de 42 pas de mémoire programmables sur un, plusieurs ou tous les jours de la semaine grâce à une création libre de blocs de jours. Sauvegarde mémoire sur une EEPROM.
- Réserve de mémoire d'environ 6 ans grâce à une pile lithium non polluante
- LED de contrôle pour le changement de pile
- Programme journalier et hebdomadaire (intervalle minimum 1 minute)
- Guidage de l'utilisateur par menu déroulant
- Possibilité de rotation de l'affichage et des touches (90°)
- Autosleep
- Avec Code PIN
- Présélection de la commutation
- Commutation MARCHE/ARRET permanente
- Le passage automatique heure d'été/heure d'hiver peut être désactivé ou programmé sur une règle différente (MEZ, GB, USA, individuelle)
- Possibilité de programmation sans branchement au réseau

**Caractéristiques techniques :**

**Tension nominale :**

110 V~, ± 10 %  
230 V~, +10 %/-15 %

**Fréquence :** 50-60 Hz

**Type de contact:** contact inverseur

**Contact :** libre de potentiel

**Largeur d'ouverture :** < 3 mm (μ)

**Matériau de contact :** AgSnO<sub>2</sub>

**Pouvoir de coupure :**

8 A/250 V~, cos φ = 1

2 A/250 V~, cos φ = 0,6

**Base de temps :** Quartz

**Précision de marche :** ≤ ± 0,25 s/jour à 23 °C

**Durée d'enclenchement minimale :** 1 min

**Précision d'enclenchement :** à la seconde

**Affichage :** LCD

**Éléments de commande :** 4 touches à impulsions et 1 touche de Reset

**Réserve de marche :** env. 6 ans avec affichage d'utilisation pleine charge (température 20 °C)

**Température ambiante admissible :**

-25 °C ... +55 °C

**Consommation propre :** max. 10 VA

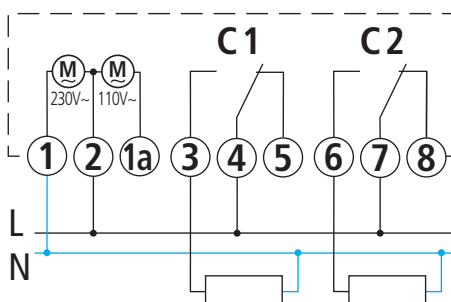
**Matériau du boîtier et d'isolation :**

résistante aux hautes températures, résines thermoplastiques autoextinguibles

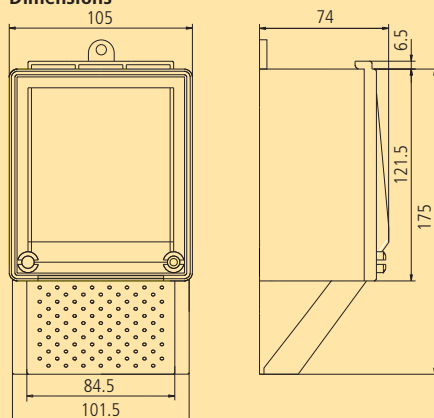
**Classe de protection :** II selon EN 62 054-21

**Type de protection :** IP 54 selon EN 60 529

**Poids:** ca. 475 g



**Dimensions**



**Type de construction :**

- Boîtier 175 x 105 x 74 mm
- Boîtier à fixation 3 points
- Vis de serrage 1 x 2,5 mm2 ou 1 x 1,5 mm2
- Cache transparent plombable de part et d'autre
- Pile remplaçable en façade (enfichable)

Type	Programme	Pas de mémoire	Réserve (Lithium)	Programmable toutes les...	Contacts	Intensité nominale à 250 V~	Référence de commande
TR 685/2 top	24 h 7 jours	42	6 ans	1 min	2 contacts inverseurs	8 (2) A	685 0 012